

- **Umfassende Palette an felderproben Leitfähigkeitszellen für**
  - gewährleistet weitreichende Anwendungsgebiete
  
- **Umfassende Diagnoseeinrichtung mit eingebautem Softwareschutz**
  - gewährleistet Sicherheit und Zuverlässigkeit im Betrieb
  
- **Universaltransmitter**
  - für Anwendung mit hochreinem Wasser bis zu Flüssigkeiten mit Leitfähigkeit bis zu 10.000  $\mu\text{S}/\text{cm}$
  
- **Temperaturkompensation bei Anwendung in Verbindung mit hochreinem Wasser**
  - Genauigkeit gewährleistet bei Leitfähigkeiten unter 1  $\mu\text{S}/\text{cm}$ .
  
- **Option mit zweitem Analogausgang oder Modbus**
  - ermöglicht eine Weiterübertragung der Temperaturwerten
  
- **IP66/NEMA4X**
  - für zuverlässigen Betrieb in der geforderten Umgebung
  
- **Garantierte Zellkonstante**
  - gewährleistet hohe Genauigkeit und umfassende Austauschbarkeit
  
- **Englische, französische, deutsche, italienische und spanische Software**
  - ermöglicht einfache Anwahl der Display-Sprache durch den Benutzer



**Leitfähigkeitsanalysator höchster Spezifikation bietet fortschrittliche Funktionalität, einfache Bedienung und Verfügbarkeit unter rauen Umgebungsbedingungen**

## Serie 4620 Leitfähigkeitsanalysator

Der ABB Leitfähigkeitsanalysator Serie 4620 umfaßt einen Transmitter und ein Sensorsystem zur genauen und verfügbaren Messung und Umformung des Leitfähigkeitswertes auf dem Gebiet Wasserüberwachung.

Die Serie 4620 Analysatoren bieten höchste Leistungsfähigkeit und fortschrittliche Funktionalität in einer kompakten und preiswerten Ausführung. Sie sind robust und zuverlässig für einen sicheren Betrieb in rauher Umgebung, einfach zu installieren sowie zu handhaben und erfordern ein Minimum an Wartung.

## Meßaufnehmersystem

Die Meßaufnehmer können aus einem weitgefaßten Angebot von bewährten Leitfähigkeitszellen ausgewählt werden, um einer spezifischen Anwendung gerecht zu werden. Alle Zellen haben garantierte  $\pm 1$  % Zellkonstanten und Pt100 Temperaturkompensationselemente. Eine Vielfalt von Montagevarianten werden angeboten, um die meisten industriellen Anwendungsfälle zu ermöglichen.

Die Zellen sind entweder aus Epoxydharzelektroden mit Radialkohlenstoffelektroden oder aus Edelstahl. Sie sind resistent gegen Polarisation und erfordern nahezu keine Wartung.

Die Auslegung und Methode der Konstruktion machte sie zu einem Produkt der Spitzenklasse, bekannt für ihre Langlebigkeit, Qualität und Verfügbarkeit.

## Universaltransmitter der Serie 4600

Der Universaltransmitter der Serie 4600 besitzt eine Bedienerschnittstelle und Kommunikationseinrichtungen zu anderen Geräten. Das Signal vom Meßaufnehmer wird durch den Transmitter umgewandelt und der Meßwert wird auf einem großen kundenfreundlichen, leicht lesbaren hintergrundbeleuchteten Flüssigkristallanzeige (LCD) als ein Leitfähigkeitswert in einer von sieben programmierbaren Meßeinheiten dargestellt. Ein Prozeßrückmeldesignal und zwei Alarmrelaisausgänge sind als Standard vorgestehen, während optional eine RS 485 serielle Schnittstelle es erlaubt, den Transmitter leicht z.B. in das ABB PC 30 Überwachungssystem einzubinden.

Der Transmitter mit Schutzklasse IP 66 ist als Wandgerät oder ein 1/4 DIN Tafelgerät verfügbar und gewährleistet einen Betrieb mit hoher Verfügbarkeit in den meisten Anwendungsbereichen. Das gleiche Schutzniveau ist auch während der Programmierung und Kalibrierung gewährleistet.

## Benutzerfreundlicher Betrieb

Über ein leicht lesbares Display wird in Verbindung mit vier Berührungsmembrandruckschaltern der Anwender durch das Programm geführt. Als Standard ist ein fünfsprachiges Softwarepaket eingeschlossen, das die Informationen in den Sprachen englisch, französisch, deutsch, italienisch oder spanisch anzeigt.

## Leichte Installation, Inbetriebnahme und Wartung

Kompakte Tafel- oder Wandtransmitter erlaubt flexible und leichte Installation. Die einzigartige LCD Anzeige ist unter allen Lichtbedingungen leicht zu lesen. Es führt in Verbindung mit den Tasten den Anwender auf einfache Weise durch das eingestellte Programm. Bereich Alarmwerte, SollwertEinstellung und Systemkalibrierung sind leicht durchzuführen.

## Zuverlässigkeit bei Betrieb

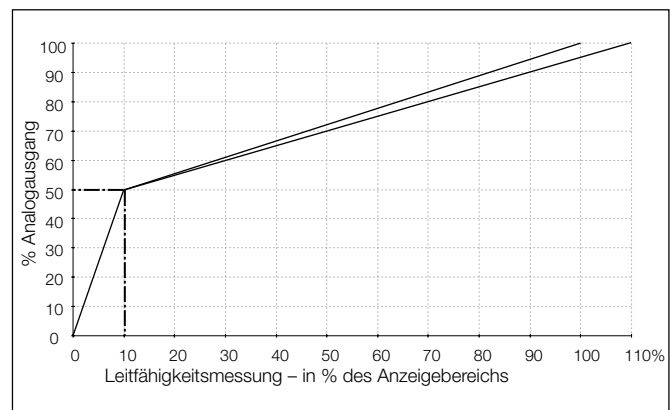
In Ergänzung zur bewährten Auslegung und unübertroffenen Genauigkeit und Verfügbarkeit im Betrieb der Leitfähigkeitszelle ist der ganze Meßkreis selbstüberwachend hinsichtlich Kurzschlüssen und Temperaturelementfehlern. Das Instrument beinhaltet nichtflüchtige Speicher, was den Bedarf von Batteriestützung erübrigt, und einen Spannungsversorgungsfilter, um Auswirkungen von Versorgungsstörungen zu minimieren.

## Zweitem Analogausgang

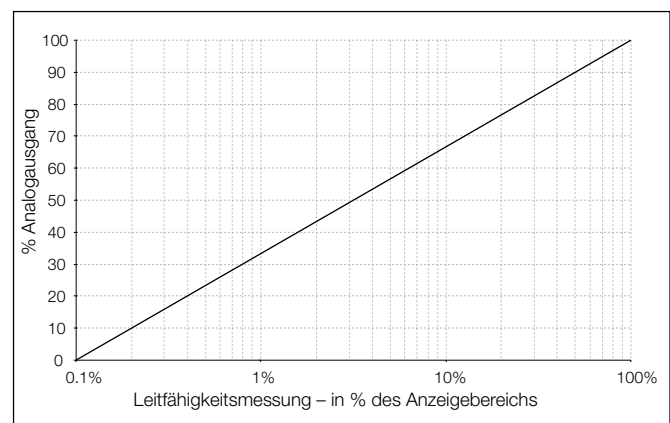
Alle 4620/25 Leitfähigkeitsanalysatoren können mit einem zusätzlichen Analogausgang geliefert werden, um sowohl die Übertragung der Leitfähigkeit als auch der Temperatur zu ermöglichen.

Alternativ ist eine serielle Kommunikation Modbus erhältlich.

Analogausgänge, die für die Leitfähigkeit konfiguriert sind, können als linear, bilinear oder logarithmisch definiert werden. Bei der linearen Definition ist der erstellte Ausgang direkt proportional zum Messbereich. Die bilineare oder logarithmische Definition ermöglicht ausgezeichnete Messgenauigkeit bei niedrigen Leitfähigkeitswerten und sorgt dabei gleichzeitig für einen messbaren Ausgang bei großen Ausschlägen.



*Bilinearer Ausgang*



*Logarithmischer 3-Dekaden-Ausgang*

## Spezifikation – Meßumformer

### Anzeige

#### Meßwerte

5-stellig x 7-segmentige hintergrundbeleuchtete LCD

#### Information

16-stellige, einzeilige Punktmatrix, hintergrundbeleuchtete LCD

#### Bereiche

Programmierbar 0 – 0,5  $\mu\text{S}/\text{cm}$  bis zu 10.000  $\mu\text{S}/\text{cm}$  bei verschiedenen Zellkonstanten

#### Skalierung

$\mu\text{S}/\text{cm}$ ,  $\mu\text{S}/\text{m}$ ,  $\text{mS}/\text{m}$ ,  $\text{Mohm}\cdot\text{cm}$ , TDS und p.p.m.  
Konfigurierbar als linear, bilinear, 2 oder 3-Dekaden-Ausgang

#### Genauigkeit

$\pm 1,0$  % bei Vollausschlag,  $\pm 1$  Stelle

#### Linearität

$\pm 0,1$  % bei Vollausschlag

#### Temperaturbereich

$-10^\circ\text{C}$  –  $+150^\circ\text{C}$

#### Temperaturkompensation

$-10^\circ\text{C}$  –  $+130^\circ\text{C}$  automatisch

#### Temperaturkoeffizient

Programmierbar von 0-3 %/ $^\circ\text{C}$

#### Temperaturfühler

Pt100 Widerstandsthermometer

#### Referenztemperatur

$20^\circ\text{C}$  oder  $25^\circ\text{C}$  programmierbar

### Umgebungsdaten

#### Grenzen Betriebstemperatur

$-20^\circ\text{C}$  –  $+55^\circ\text{C}$

#### Grenzen Lagertemperatur

$-25^\circ\text{C}$  –  $+55^\circ\text{C}$

#### Grenzen Feuchtigkeit bei Betrieb

Bis zu 95 % nicht-kondensierend

### Stromversorgung

#### Anforderung Spannung

100 – 130 V, 200 – 260 V, 50/60 Hz

#### Energieverbrauch

< 6 VA W.S.

#### Fehler bei Spannungsschwankungen

Kleiner als 0,1 % bei +6 % –20 % Abweichung vom nominalen Spannungswert

#### Isolation

Zuleitung gegen Erde 2 kV Effektivwert

### Ausgänge und Einstellwerte

#### Anzahl Relais

Zwei

#### Anzahl Sollwerte

Zwei

#### Sollwerteinstellung

Programmierbar

#### Sollwerthysterese

$\pm 1$  % fest

#### Sollwertanzeige vor Ort

Rote Diodenanzeige

#### Relaiskontakte

Einpolige Umschaltkontakte

Auslegung	250 V WS	250 V GS max.
	3 A WS	3 A GS max.
Belastbarkeit (nicht-induktiv)	750 VA	30 W max.
(induktiv)	75 VA	3 W max.

#### Isolierung

2 kV effektiv, Kontakte gegen Erde

**...Spezifikation – Meßumformer****Rückmeldung****Anzahl der Rückmeldesignale**

Einer vollisoliert – Standard

Zwei vollisoliert – optional

**Ausgangsstrom**

0 – 10 , 0 – 20, 4 – 20 mA, programmierbar

**Ausgangsbereiche****Analogausgang 1**

Nullpunkt 0 fest eingestellt

Bereich 10 bis 100 % des Anzeigebereichs

**Analogausgang 2 (optional)**

Programmierbar für Leitfähigkeit oder Temperatur

Leitfähigkeit wie Analogausgang 1

Temperatur –10 bis 150 °C Mindestbereich 20 °C

**Genauigkeit**

± 0,25% bei Vollausschlag, ± 0,5 % Meßwertanzeige

**Auflösung**

0,1% bei 10 mA, 0,05% bei 20 mA

**Max. Lastwiderstand**

750 Ω (20 mA max.)

**Serielle Kommunikationsschnittstelle**

RS 485 (Option)

**Mechanische Daten****Modell 4620**

Wandmontage.

Schutzart IP66/NEMA4X;

Maße Breite x Höhe x Tiefe

160mm x 214mm x 68mm;

Gewicht 2 kg

**Modell 4625**

Schaltschrankmontage (1/4 DIN)

Schutzart Front: IP66/NEMA4X

Maße Breite x Höhe x Tiefe

96mm x 96mm x 191mm

Gewicht 1.5 kg

Tafelausschnitt:  $92_{-0}^{+0.8}$  mm x  $92_{-0}^{+0.8}$  mm

**Spezifikation – Meßaufnehmersystem**

Die erforderliche Zelle kann aus nachstehenden Liste ausgewählt werden.

<p><b>Eintauchzelle Modell 2025</b></p> <p>Abmessungen in mm</p> <p>4,6 m Verbindungskabel mit Verschraub- stecker</p> <p>740</p> <p>'O' Ring</p> <p>Umgebogene Klemme sichert Zelle im Tank</p> <p>68 mm bei Modell 2025-400</p> <p>103 mm bei Modell 2025-600</p> <p>27</p>	<p><b>Spezifikation</b></p> <p><b>Zellkonstante</b> 0,1 oder 1,0</p> <p><b>Typ</b> Eintauchzelle</p> <p><b>Zellkörper</b> Epoxydharz</p> <p><b>Material Elektrode</b> Kohlenstoff</p> <p><b>Befestigung</b> Einstellbare Halterung</p> <p><b>Max. Druck bar</b> entfällt</p> <p><b>Max. Temperatur</b> 90°C</p>	<p><b>Bestellinformation</b></p> <p>Zu bestellen unter Teilnr. 2025-000</p> <p>Zellkonstante K = 0,1 4</p> <p>Zellkonstante K = 1,0 6</p> <p>Nicht temperatur- kompensiert 0</p> <p>Temperaturkompensiert Pt100 5</p>
<p><b>Durchflußzelle Modell 2045</b></p> <p>Abmessungen in mm</p> <p>Schnelllof enbarer Deckel Wasserdichter Anschlusskasten</p> <p>81</p> <p>36</p> <p>25</p> <p>124</p> <p>2 Befestigungsschrauben in 44 mm zentriertem Abstand</p> <p>1/2" BSP parallel oder NPT-Gewinde</p>	<p><b>Spezifikation</b></p> <p><b>Zellkonstante</b> 0,1 oder 1,0</p> <p><b>Typ</b> Durchflußzelle</p> <p><b>Zellkörper</b> Epoxydharz</p> <p><b>Material Elektrode</b> Kohlenstoff</p> <p><b>Befestigung</b> 1/2 Zoll BSP parallel oder NPT</p> <p><b>Max. Druck bar</b> 6,6</p> <p><b>Max. Temperatur</b> 100°C</p>	<p><b>Bestellinformation</b></p> <p>Zu bestellen unter Teilnr. 2045-000</p> <p>Zellkonstante K = 0,1 4</p> <p>Zellkonstante K = 1,0 6</p> <p>Gewinde 1/2 Zoll BSP 0</p> <p>Gewinde 1/2 Zoll NPT 8</p> <p>Nicht temperatur- kompensiert 0</p> <p>Temperaturkompensiert Pt100 5</p>

**...Spezifikation – Meßaufnehmersystem**

<p><b>Einschraubzelle Modell 2077</b></p> <p>Abmessungen in mm</p>	<p><b>Spezifikation</b></p> <p><b>Zellkonstante</b> 0,1 oder 1,0</p> <p><b>Typ</b> Einschraubzelle</p> <p><b>Zellkörper</b> Epoxydharz</p> <p><b>Material Elektrode</b> Kohlenstoff</p> <p><b>Befestigung</b> 1 Zoll BSP parallel oder NPT</p> <p><b>Max. Druck bar</b> 6,6</p> <p><b>Max. Temperatur</b> 100°C</p>	<p><b>Bestellinformation</b></p> <p>Zu bestellen unter Teilnr. 2077-000</p> <p>Zellkonstante K = 0,1 4</p> <p>Zellkonstante K = 1,0 6</p> <p>Gewinde 1" BSP 0</p> <p>Gewinde 1" NPT 8</p> <p>Nicht temperatur-kompensiert 0</p> <p>Temperaturkompensiert Pt100 5</p>									
<p><b>Einschraubzelle Modell 2078</b></p> <p>Abmessungen in mm</p> <table border="1" data-bbox="92 1256 507 1375"> <thead> <tr> <th>Modell</th> <th>A mm</th> <th>B mm</th> </tr> </thead> <tbody> <tr> <td>2078-4</td> <td>184</td> <td>102</td> </tr> <tr> <td>2078-3</td> <td>184</td> <td>102</td> </tr> </tbody> </table>	Modell	A mm	B mm	2078-4	184	102	2078-3	184	102	<p><b>Spezifikation</b></p> <p><b>Zellkonstante</b> 0,05 oder 0,1</p> <p><b>Typ</b> Einschraubzelle</p> <p><b>Zellkörper</b> 316 Edelstahl</p> <p><b>Material Elektrode</b> 316 Edelstahl</p> <p><b>Befestigung</b> 3/4 Zoll BSP parallel oder NPT</p> <p><b>Max. Druck bar</b> 10,5</p> <p><b>Max. Temperatur</b> 110°C</p>	<p><b>Bestellinformation</b></p> <p>Zu bestellen unter Teilnr. 2078-000</p> <p>Zellkonstante K = 0,05 3</p> <p>Zellkonstante K = 0,1 4</p> <p>3/4 Zoll BSP mit Gewinde, mit Steckverbindung 0</p> <p>3/4 Zoll BSP mit Gewinde 1</p> <p>3/4 Zoll NPT mit Gewinde, mit Steckverbindung. 7</p> <p>3/4 Zoll NPT mit Gewinde 8</p> <p>Nicht temperatur-kompensiert 0</p> <p>Temperaturkompensiert Pt100 5</p>
Modell	A mm	B mm									
2078-4	184	102									
2078-3	184	102									

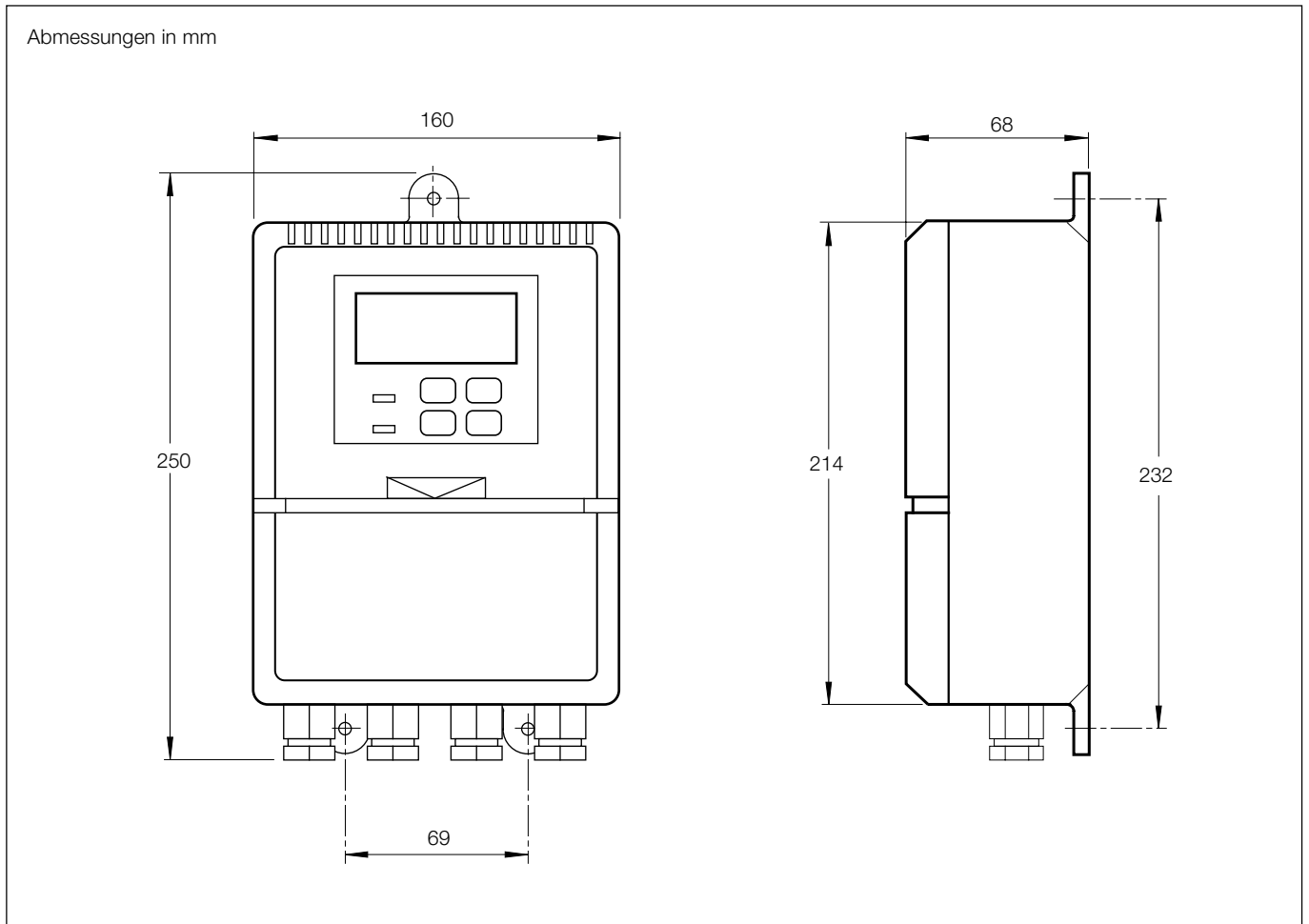
<p><b>Herausnehmbare Zelle Modell 2085</b></p> <p>Abmessungen in mm</p> <p>0.9 m Kabel und wasser-dichter Stecker mit passen-der Verschraubsteckdose</p> <p>130 Abstand für Abbau</p> <p>178</p> <p>140 Ventil auf Ventil zu</p> <p>25</p> <p>1 1/2 Zoll BSP oder NPT</p> <p>89</p> <p>35</p>	<p><b>Spezifikation</b></p> <p><b>Zellkonstante</b> 0,05 oder 0,1</p> <p><b>Typ</b> Herausnehmbare</p> <p><b>Zellkörper</b> Messing und 316 Edelstahl</p> <p><b>Material Elektrode</b> 316 Edelstahl</p> <p><b>Befestigung</b> in Modell 2089 Ventileinheit 1 1/2 Zoll BSP parallel oder NPT</p> <p><b>Max. Druck bar</b> 10,5</p> <p><b>Max. Tempertur</b> 110°C</p>	<p><b>Bestellinformation</b></p> <p>Zu bestellen unter Teilennr. 2085-000</p> <p>Zellkonstante K = 0,05 3</p> <p>Zellkonstante K = 0,1 4</p> <p>Nicht temperatur-kompensiert 0</p> <p>Temperaturkompensiert Pt100 5</p> <p>Bestellen Sie das herausnehmbare Ventil für diese Zeile unter der Teile-nummer 2089-800.</p>
---	---	---

<p>Abmessungen in mm</p> <p>Prozeßanschlüsse siehe nebenstehende Tabelle</p> <p>64</p> <p>135</p> <p>70</p>	<p><b>Modell 2999</b></p> <p>Für Anwendungen, die eine Einschraubzelle erforderlich machen (z.B. bei hochreinem Wasser) ist eine Reihe von Durchflußkammern aus rostfreiem Stahl erhältlich. Es handelt sich hierbei um die Serie 2999, deren gebräuchlichste Versionen unten aufgeführt sin.</p> <p><b>Bestellangaben</b></p> <table border="1"> <thead> <tr> <th>Teil-Nr.</th> <th>Bezeichnung</th> <th>Prozeßanschlüsse</th> </tr> </thead> <tbody> <tr> <td>2999-015</td> <td>Durchflußgehäuse passend für Zellenmodell 2078</td> <td>10mm-Rohranschlüsse</td> </tr> <tr> <td>2999-020</td> <td>Durchflußgehäuse passend für Zellenmodell 2078</td> <td>3/8 Zoll BSP, parallel</td> </tr> <tr> <td>2999-025</td> <td>Durchflußgehäuse passend für Zellenmodell 2073/76</td> <td>3/8 Zoll BSP, parallel</td> </tr> <tr> <td>2999-100</td> <td>Durchflußgehäuse passend für Zellenmodell 2071</td> <td>10mm-Rohranschlüsse</td> </tr> <tr> <td>2999-115</td> <td>Durchflußgehäuse passend für Zellenmodell 2072</td> <td>10mm-Rohranschlüsse</td> </tr> <tr> <td>2999-190</td> <td>Durchflußgehäuse passend für Zellenmodell 2078</td> <td>3/8 Zoll NPT</td> </tr> </tbody> </table> <p><b>Hinweis.</b></p> <p>Dies ist nur eine Auswahl der lieferbaren Durchflußkammern. Sollten Ihre speziellen Anforderungen hier nicht aufgeführt sein, wenden Sie sich bitte unter möglichst genauer Angabe Ihrer Anwendungserfordernisse an unsere Abteilung Verkauf.</p>	Teil-Nr.	Bezeichnung	Prozeßanschlüsse	2999-015	Durchflußgehäuse passend für Zellenmodell 2078	10mm-Rohranschlüsse	2999-020	Durchflußgehäuse passend für Zellenmodell 2078	3/8 Zoll BSP, parallel	2999-025	Durchflußgehäuse passend für Zellenmodell 2073/76	3/8 Zoll BSP, parallel	2999-100	Durchflußgehäuse passend für Zellenmodell 2071	10mm-Rohranschlüsse	2999-115	Durchflußgehäuse passend für Zellenmodell 2072	10mm-Rohranschlüsse	2999-190	Durchflußgehäuse passend für Zellenmodell 2078	3/8 Zoll NPT
Teil-Nr.	Bezeichnung	Prozeßanschlüsse																				
2999-015	Durchflußgehäuse passend für Zellenmodell 2078	10mm-Rohranschlüsse																				
2999-020	Durchflußgehäuse passend für Zellenmodell 2078	3/8 Zoll BSP, parallel																				
2999-025	Durchflußgehäuse passend für Zellenmodell 2073/76	3/8 Zoll BSP, parallel																				
2999-100	Durchflußgehäuse passend für Zellenmodell 2071	10mm-Rohranschlüsse																				
2999-115	Durchflußgehäuse passend für Zellenmodell 2072	10mm-Rohranschlüsse																				
2999-190	Durchflußgehäuse passend für Zellenmodell 2078	3/8 Zoll NPT																				



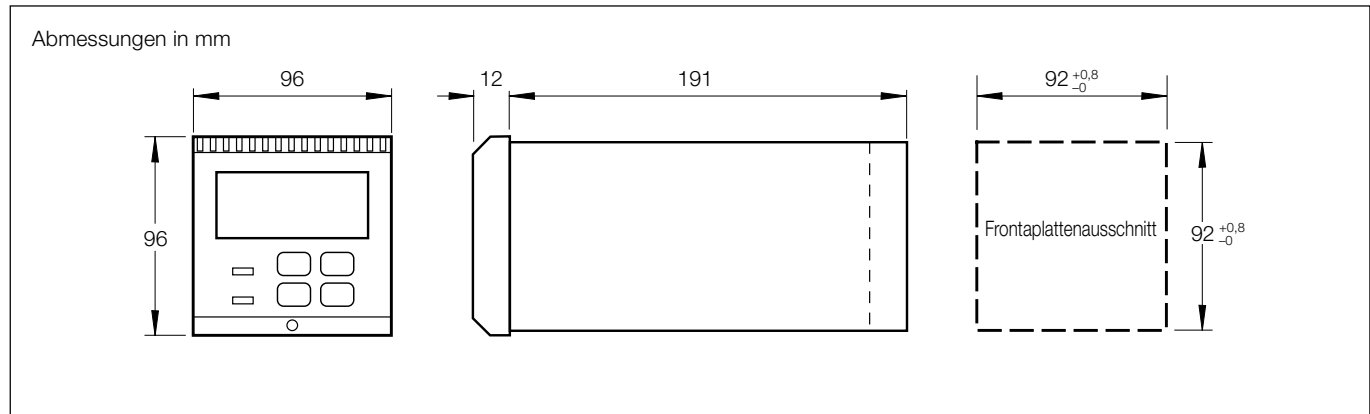


## Abmessungen



Wandmodell 4620

### ...Abmessungen



Tafelmodell 4625

**Bestellinformation**

Für die Bestellung eines 4600 Leitfähigkeitsanalysesystems ist der Transmitter, das Meßaufnehmersystem und die Verbindungskabel den folgenden Informationen zu entnehmen.

<b>Modelle 4620 und 4625 Leitfähigkeitsanalysator</b>	<b>462</b>	<b>X –</b>	<b>X</b>	<b>0</b>	<b>0</b>
Meßbereich 0 bis 10,000µS/cm, Spannungsversorgung 110V/240V 50/60Hz, Hoch- und Niedrigalarm					
<b>Gehäuse</b>					
Wandmontage IP66		0			
Tafelmodell IP66 front		5			
<b>Ausgang</b>					
Ein galvanisch getrennter Analogausgang			5		
Serielle Daten-Schnittstelle Modbus			7		
Zwei galvanisch getrennte Analogausgänge			8		

**Leitfähigkeitszelle**

Auswahl aus Aufstellung Seite 4 und 5

**Verbindungskabel**

Zellenverbindungskabel Typ 0233-811

Temperaturkompensationsverbindungskabel Typ 0233-819

(Maximale Länge 100 m bei Einsatz einer Zellenkonstante von  $K = 0,1$  und  $K = 1,0$  und 50 m bei Einsatz Zellkonstante  $K = 0,05$ .)

*Die Serie 4600 Transmitter sind bedienerfreundlich und leicht programmierbar. Sie sind normalerweise mit Standardfabrikeinstellungen ausgestattet. Sofern spezifische Programmanforderungen bei der Bestellung bestehen, können die Einheiten gemäß Kundenwunsch geliefert werden. Bitte an das nächstgelegene ABB Büro hinsichtlich Details wenden.*

**ABB** hat Erfahrung in Vertrieb und Kundenberatung  
in über 100 Ländern der Welt

[www.abb.com](http://www.abb.com)

Die ständige Weiterentwicklung unserer Produkte ist die  
Grundlage unserer Firmenpolitik. Technische Änderungen sind  
vorbehalten.

Gedruckt in der EU (10.03)

© ABB 2003



**ABB Automation Products GmbH**

Borsigstr. 2  
63755 Alzenau  
Deutschland

Tel: +49 (0)800 1114411  
Fax: +49 (0)800 1114422

**ABB Limited**

Oldends Lane, Stonehouse  
Gloucestershire, GL10 3TA  
UK

Tel: +44 (0)1453 826661  
Fax: +44 (0)1453 827856