

- **Einzigartige Sauerstoffmessaufnehmer**
 - unübertroffene Verfügbarkeit im Betrieb, lange Lebensdauer, minimaler Wartungsaufwand
- **Sensor Lebensdauer-Anzeige**
 - zeigt den Zustand des Sensors an
- **Zweiter Analogausgang und Modbus-Kommunikation**
 - ermöglicht die gleichzeitige Übertragung von Gelöstsauerstoff- und Temperaturwerten
- **Umfassende Diagnoseeinrichtung mit eingebautem Softwareschutz**
 - gewährleistet Sicherheit und Zuverlässigkeit im Betrieb
- **Standardmässige Korrekturmöglichkeit von Salzgehalt und atmosphärischem Druck**
 - erhöht die Flexibilität der Anwendungen
- **Option mit Wasserspülung**
 - minimiert die Wartungshäufigkeit bei gleichzeitiger Beibehaltung der Leistung
- **IP 66/NEMA4X**
 - für zuverlässigen Betrieb in der geforderten Umgebung
- **Englische, französische, deutsche, und spanische Software**
 - ermöglicht einfache Anwahl der Display-Sprache durch den Benutzer



Der Analysator für gelösten Sauerstoff höchster Spezifikation bietet fortschritt-liche Funktionalität, einfache Bedienung und Verfügbarkeit unter rauen Umgebungsbedingungen

Serie 4640 Analysator für gelösten Sauerstoff

Der ABB Analysator für gelösten Sauerstoff Serie 4640 besteht aus einem Transmitter und einem Messaufnehmersystem zur genauen und verfügbaren Messung und Umformung des gelösten Sauerstoffwertes auf dem Gebiet der Wasserüberwachung.

Die Analysatoren der Serie 4640 bieten höchste Leistungsfähigkeit und fortschrittliche Funktionalität in einer kompakten und preiswerten Ausführung. Sie sind robust und zuverlässig für einen sicheren Betrieb in rauher Umgebung, einfach zu installieren sowie zu handhaben und erfordern ein Minimum an Wartung.

Messaufnehmersystem

Um den Ansprüchen gerecht zu werden, gibt es eine Reihe von Messaufnehmersystemen. Die Serie 9408 ist verfügbar als Schwimmball - sie wird in erster Linie eingesetzt in Kläranlagen - kann auch als Baukastensystem je nach Bedarf bestellt werden. Ausserdem ist es als Eintauchsystem in drei verschiedenen Längen erhältlich. Um die Einsatzmöglichkeiten zu vervollständigen ist ein Durchflusssystem Serie 76 für Inline-Einsätze ebenfalls verfügbar. Der Schlüsselfaktor aller Systeme ist die Messaufnehmerkapsel, bekannt für ihre unerreichbare Leistungsfähigkeit, ihre Langlebigkeit, Qualität und Verfügbarkeit.

Universaltransmitter der Serie 4600

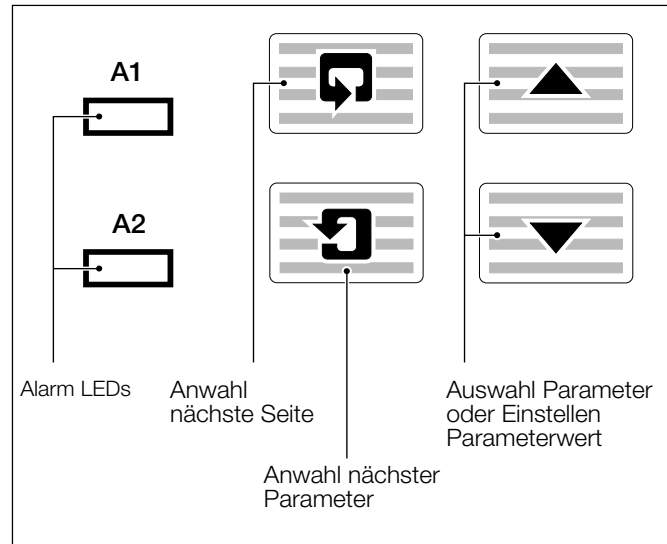
Der Universaltransmitter der Serie 4600 besitzt eine Bedienschnittstelle und Kommunikationseinrichtungen zu anderen Geräten. Das Signal vom Messaufnehmer wird durch den Transmitter umgewandelt und der Messwert wird auf einem grossen kundenfreundlichen, leicht lesbaren hintergrundbeleuchteten Flüssigkristallanzeige (LCD) als ein gelöster Sauerstoffwert in Prozent Sättigung oder ppm dargestellt.

Ein Prozessrückmeldesignal und zwei Alarmrelaisausgänge sind als Standard vorgesehen, während optional eine RS 485 serielle Schnittstelle es erlaubt, den Transmitter leicht z.B. in das ABB PC 30 Überwachungssystem.

Der Transmitter mit Schutzklasse IP 66 ist als Wandgerät oder ein 1/4 DIN Tafelgerät verfügbar und gewährleistet einen Betrieb mit hoher Verfügbarkeit in den meisten Anwendungsbereichen. Das gleiche Schutzniveau ist auch während der Programmierung und Kalibrierung gewährleistet.

Benutzerfreundlicher Betrieb

Über ein leicht lesbares Display wird in Verbindung mit vier Berührungsmembrandruckschaltern der Anwender durch das Programm geführt. Als Standard ist ein fünfsprachiges Softwarepaket eingeschlossen, das die Informationen in den Sprachen englisch, französisch, deutsch, oder spanisch anzeigt.



Instrumentenfolientastatur

Leichte Installation, Inbetriebnahme und Wartung

Kompakte Tafel- oder Wandtransmitter erlaubt flexible und leichte Installation. Die einzigartige LCD-Anzeige ist unter allen Lichtbedingungen leicht zu lesen. Es führt in Verbindung mit den Tasten den Anwender auf einfache Weise durch das eingestellte Programm. Bereich Alarmwerte, Sollwerteinstellung und Systemkalibrierung sind leicht durchzuführen.

Option mit Wasserspülung

Um eine Verschmutzung des Sauerstoffsensors zu verhindern, wird sauberes Wasser durch das System geleitet; die Spülungsintervalle können vom Anwender konfiguriert werden. Mit dieser Option können die Wartungsintervalle wesentlich verlängert werden, was zu einer Senkung der Betriebskosten und zu einer Optimierung der Leistung führt.

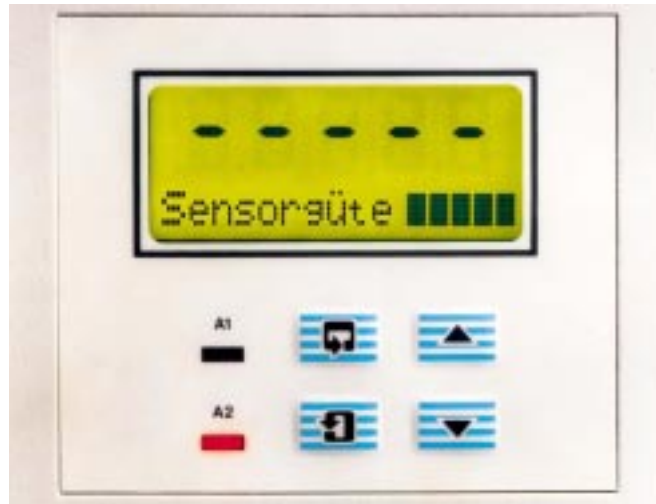
Zuverlässigkeit bei Betrieb

In Ergänzung zur bewährten Auslegung und unübertroffenen Genauigkeit und Verfügbarkeit im Betrieb der Sauerstoffmesszelle ist der ganze Messkreis selbstüberwachend hinsichtlich Kurzschlüssen und Temperaturelementfehlern. Das Instrument beinhaltet nichtflüchtige Speicher, was den Bedarf von Batteriestützung erübrigt, und einen Spannungsversorgungsfilter, um Auswirkungen von Versorgungsstörungen zu minimieren.

Sensor Lebensdauer-Anzeige

Dieses einzigartige Merkmal informiert über den Zustand des Sensors und ermöglicht die maximale Ausnutzung des Sensors bis zum Austausch.

Der Austausch ist einfach und kann in wenigen Minuten durchgeführt werden.



Sensor Lebensdauer-Anzeige

Spezifikation

Anzeige

Messwerte

5-stellig x 7-segmentige hintergrundbeleuchtete LCD

Information

16-stellige, einzeilige Punktmatrix, hintergrundbeleuchtete LCD

Bereiche

Programmierbar 0 bis 200 % Sättigung, 0 bis 20 mg/l

Auflösung

0,1 % Sättigung, 0,01 ppm

Genauigkeit

±1 % Sättigung, 0,1 ppm

Temperaturkompensation

0 bis 40 °C automatisch über Pt100

Widerstandsthermometer

Salzgehaltskorrektur

Automatisch über den Bereich 0 bis 40 Promille

Umgebungsdaten

Grenzen Betriebstemperatur

-20 bis +55 °C

Grenzen Lagertemperatur

-25 bis +70 °C

Grenzen Feuchtigkeit bei Betrieb

bis zu 95 % R.L. nicht-kondensierend

Stromversorgung

Anforderung Spannung

100 bis 130 V, 200 bis 260 V, 50/60 Hz

Energieverbrauch

<10 VA

Fehler bei Spannungsschwankungen

kleiner als 2 % bei +6 % -20 % Abweichung vom nominalen Spannungswert

Isolation

Zuleitung gegen Erde 2 kV eff

Ausgänge und Einstellwerte

Anzahl der Relais

Zwei – Ein Relais für die Wasserspülung bei den Modellen 4642 und 4647

Einstellung Sollwert

Programmierbar

Differential Sollwert

±1 % der Spanne

Relaiskontakte

Einpolige Umschaltkontakte

Auslegung 250 V WS 250 V GS max.

3 A WS 3 A GS max.

Belastbarkeit

(nicht-induktiv) 750 VA 30 W max.

(induktiv) 750 VA 3 W max.

Isolierung

2 kV eff, Kontakte gegen Erde

Anzahl Sollwerte

Zwei

Sollwerteneinstellung

Programmierbar

Sollwerthysterese

±1 % fest

Sollwertanzeige vor Ort

Rote Diodenanzeige

Rückmeldung**Anzahl der Rückmeldesignale**

Ein vollisoliertes, als Standardausführung erhältlich
Zweiter vollisolierter Ausgang (Option)

Ausgangsstrom

0 bis 10, 0 bis 20, 4 bis 20 mA, programmierbar

Genauigkeit

±0,25 % bei Vollausschlag, ±0,5 % Messwertanzeige

Auflösung

0,1 % bei 10 mA, 0,05 % bei 20 mA

Kleinster Messbereich

0 bis 3 mg/l oder 30 % Sättigung

Größter Messbereich

0 bis 20 mg/l oder 200 % Sättigung

Max. Lastwiderstand

750 Ω (20 mA max.)

Serielle Kommunikationsschnittstelle

RS 485 (Option)

Mechanische Daten**Modelle 4640 und 4645**

Wandmontage
Schutzklasse IP 66/NEMA4X
Abmessungen 160 mm breit x 214 mm hoch x 68 mm tief
Gewicht 2 kg

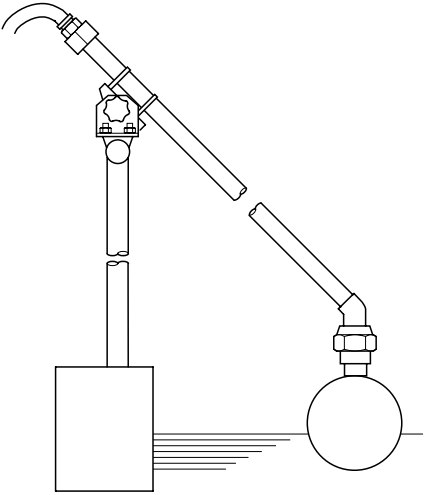
Modelle 4645 und 4647

Tafeleinbau (1/4 DIN)
Schutzklasse IP 66/NEMA4X Frontplatte
Abmessungen 96 mm breit x 96 mm hoch x 191 mm tief
Gewicht 1.5 kg
Tafel-Ausschnitt: $92_{-0}^{+0.8}$ mm x $92_{-0}^{+0.8}$ mm

IM/4600-DO Ausgabe 8

Messaufnehmersystem

Das erforderliche Modell kann aus nachstehender Liste ausgewählt werden.

	<p>Spezifikation</p> <p>Messaufnehmertyp 8012-170 Sensor-Kapsel</p> <p>Ansprechverhalten Typisch 20 s für eine 90 % Sauerstoff-Konzentrations-änderung bei 20 °C</p> <p>Temperaturkompensation Automatische Korrektur mit Hilfe eines integrierten Pt100 Widerstandsthermometers</p> <p>Betriebstemperatur 0 bis 40 °C</p> <p>Betriebsdruck Atmosphäre</p> <p>Minimale Flüssigkeitsgeschwindigkeit 30 cm/s</p> <p>Genauigkeit ±0,2 mg/l oder ±0,2 % Sättigung innerhalb ±10 °C der Kalibriertemperatur im Bereich 0 bis 35 °C</p> <p>Konstruktionsmaterial Träger-Arm – ABS Plastik Schwimmkapsel – Polypropylen Montage Winkel – edelstahl</p> <p>Montage Rohrleitungs montage (50 mm Aussendurchmesser)</p> <p>Verbindungskabel Typ 0233-828 – 10 m als Standard fest angebracht Maximale Länge 100 m über eine Anschlussdose (Kundenumfang)</p> <p>Trägerarm Erforderlich bei Sätzen 9408-050 und 9408-760. ABS Plastik Aussen-durchmesser 50 mm. Wandstärke 3,3 mm. Druck 10 bar</p>	<p>Bestellinformation</p> <p>9408-700* Schwimmersystem komplett mit Tragarm, Halterung und sämtlichem Zubehör.</p> <p>9408-750* Schwimmerausrüstung mit komplettem (metrischem) System ohne den 3 m langen Tragarm, der bei den örtlichen Fachhändlern erhältlich ist. Zur Ausrüstung gehört eine Tube passender Klebezement zur Befestigung des 3m langen Tragarms.</p> <p>9408-760* Schwimmerausrüstung mit komplettem System 9408-700 (mit Zollbemessung) ohne den 3m langen Tragarm, der bei den örtlichen Fachhändlern erhältlich ist. Zur Ausrüstung gehört eine Tube passender Klebezement zur Befestigung des 3m langen Tragarms.</p> <p>*Hinweis Für Ausführungen mit Wasserspülung: Die letzte Ziffer ist zu ersetzen durch '2' (z.B. 9408-702, 752 oder 762).</p>
	<p>Schwimmersystem 9408-700/750/760</p>	

Schwimmersystem 9408-700/750/760

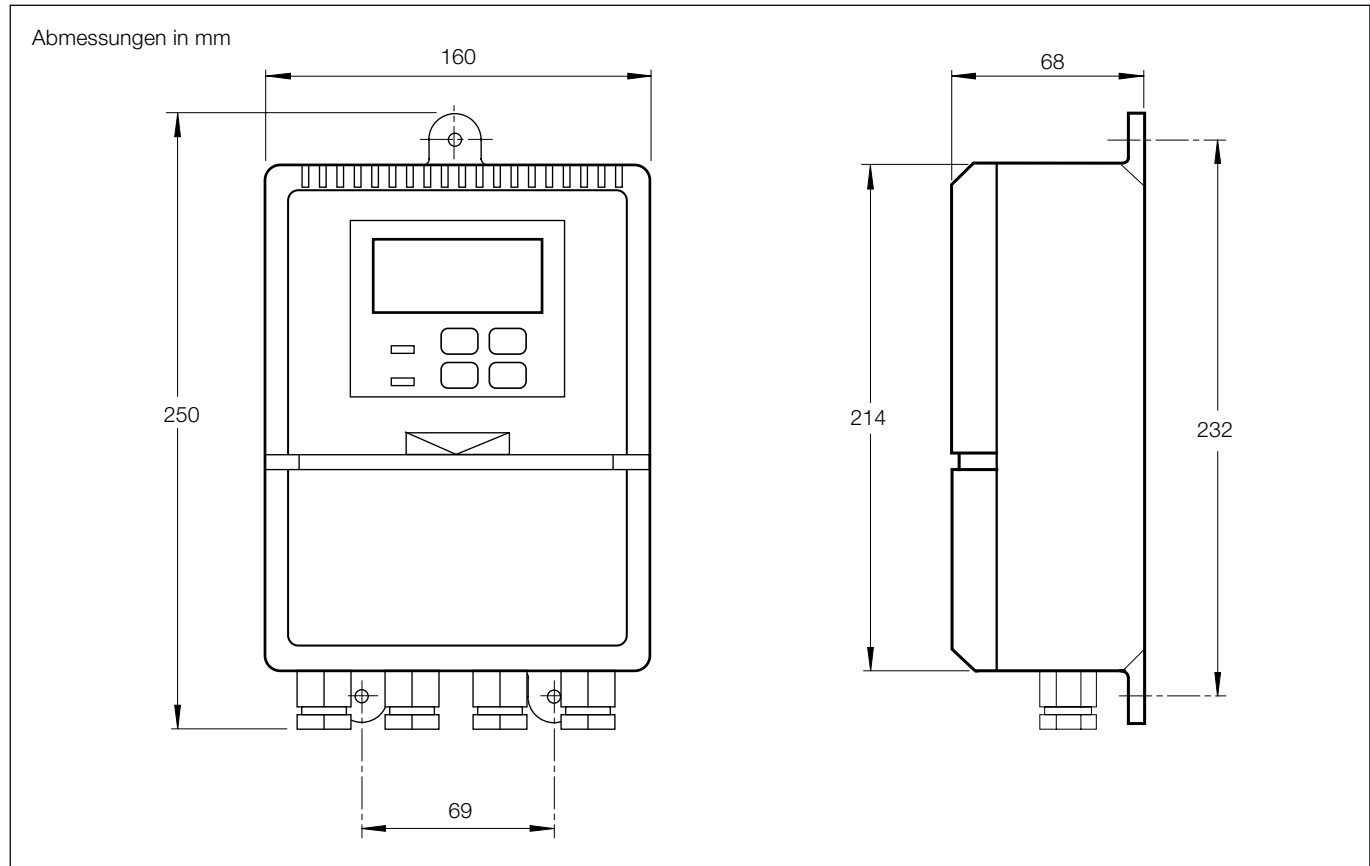
	<p>Spezifikation</p> <p>Messaufnehmertyp 8012-170 Sensor-Kapsel</p> <p>Ansprechverhalten Typisch 20 s für 90 % Sauerstoff-Konzentrationsänderung bei 20 °C</p> <p>Temperaturkompensation Automatische Korrektur mit Hilfe eines integrierten Pt100-Widerstandsthermometers</p> <p>Betriebstemperatur 0 bis 40 °C</p> <p>Betriebsdruck Atmosphäre</p> <p>Minimale Flüssigkeitsgeschwindigkeit 30 cm/s</p> <p>Genauigkeit ±0,2 mg/l oder ±0,2 % Sättigung innerhalb ±10 °C der Kalibriertemperatur im Bereich 0 bis 35 °C</p> <p>Konstruktionsmaterial Polypropylen</p> <p>Montage Wandmontagehalterung</p> <p>Verbindungskabel Typ 0233-828 – 10 m als Standard fest angebracht Maximale Länge 100 m über eine Anschlussdose (Kundenumfang)</p>	<p>Bestellinformation</p> <p>9408-710* 1 m System komplett</p> <p>9408-720* 2 m System komplett</p> <p>9408-730* 3 m System komplett</p> <p>*Hinweis Für Ausführungen mit Wasserspülung: Die letzte Ziffer ist zu ersetzen durch '2' (z.B. 9408-712, 722 oder 732).</p>
--	---	--

Eintauchsystem 9408-710/720/730

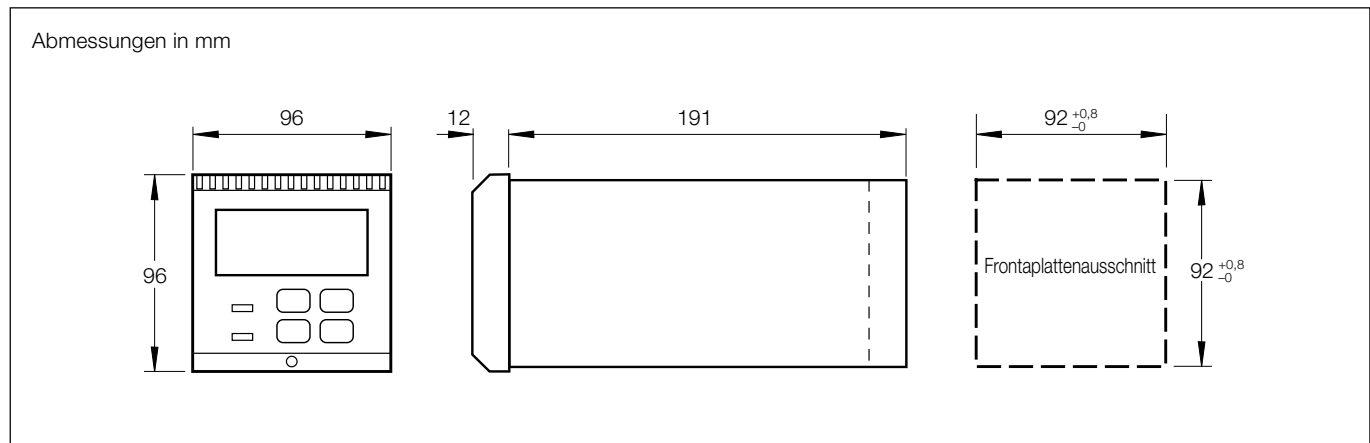
	<p>Spezifikation</p> <p>Sensortyp 8012-170 mit Sensorkapsel</p> <p>Ansprechzeit Typischerweise 20 s für 90 % einer sprunghaften Veränderung der Sauerstoffkonzentration bei 20 °C</p> <p>Temperaturekompensation Automatische Korrektur mit Hilfe eines integrierten Pt100 Widerstandsthermometers</p> <p>Betriebstemperatur 0 bis 40 °C</p> <p>Betriebsdruck Atmosphärisch</p> <p>Mindestgeschwindigkeit der Flüssigkeit 30 cm/s</p> <p>Genauigkeit ±0,2 mg/l oder ±2 % Sättigung bei ±10 °C der Kalibriertemperatur im Bereich 0 bis 35°C</p> <p>Material Polypropylen</p> <p>Anschlusskabe Teil-Nr. 0233-828. Länge maximal 100 m</p>	<p>Bestellinformation</p> <p>9408-600* Untertauchbares System, komplett mit 8 m Anschlusskabel. Längeres Kabel bis max. 100m (Teil-Nr. 0233-828).</p> <p>*Hinweis Für Ausführungen mit Wasserspülung: Die letzte Ziffer ist zu ersetzen durch '2' (z.B. 9408-602).</p>
--	--	---

Untertauchbares System 9408-600

Abmessungen

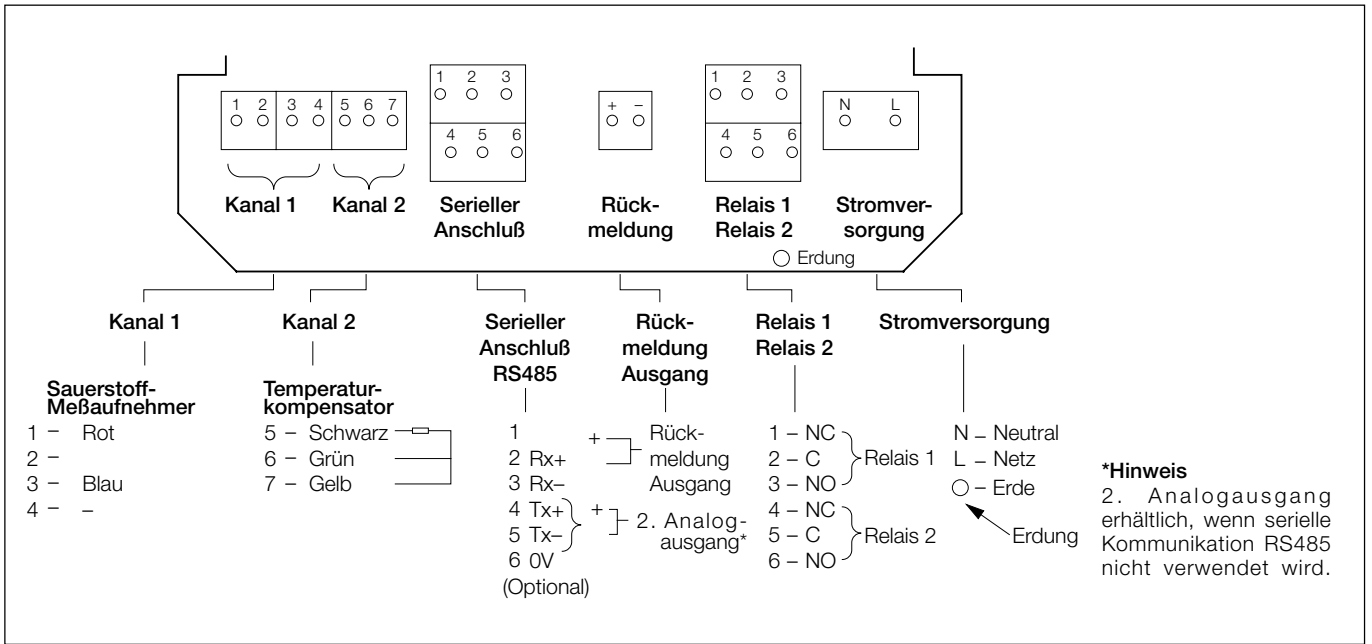


Modell 4640 und 4642 Wandmodelle



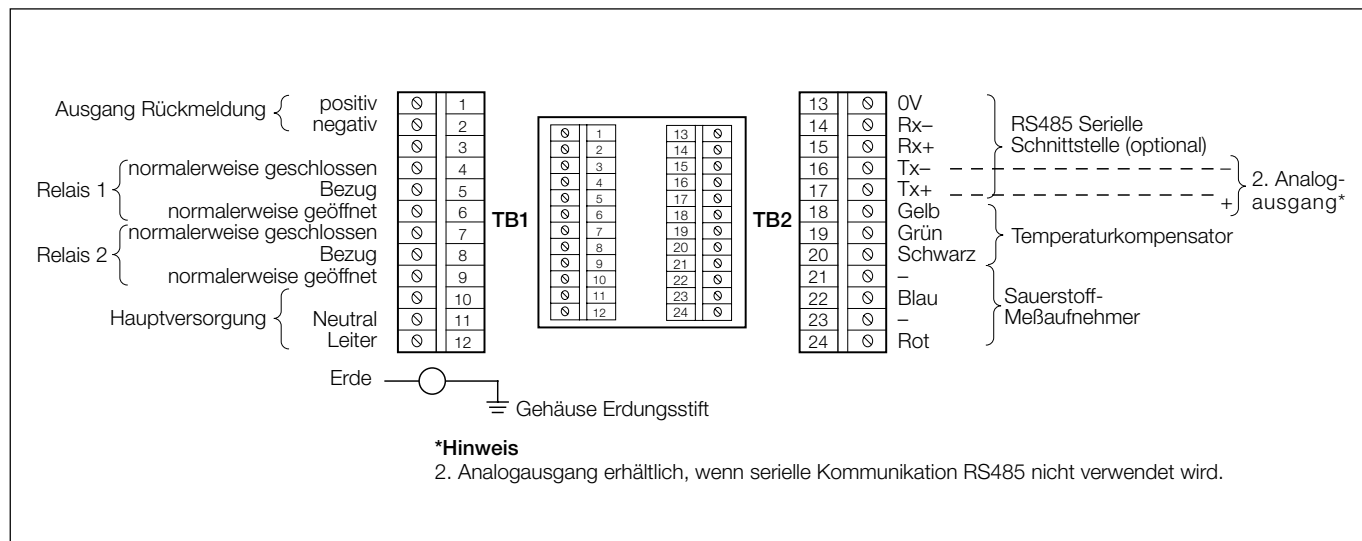
Modell 4645 und 4647 Tafelmodelle

Elektrische Anschlüsse



Modell 4640 und 4642 Wandmodelle

...Elektrische Anschlüsse



Modell 4645 und 4647 Tafelmodelle

Bestellinformation

Für die Bestellung eines 4600 Analysators für gelösten Sauerstoff ist der Transmitter, das Messaufnehmersystem und die Verbindungskabel den folgenden Informationen zu entnehmen.

Gelöstsauerstoff-Analysator		464	X/	X	0	0
Meßbereich 0 bis 200 % Sätt. oder 0 bis 20 ppm, Spannungsversorgung 110 V/240 V 50/60 Hz, Hoch- und Niedrigalarme						
Gehäuse	Wandmontage IP66			0		
	Wandmontage IP66 + Wasserspülung			2		
	Tafeleinbau IP66 Frontplatte			5		
	Tafeleinbau IP66 Frontplatte + Wasserspülung			7		
Ausgang	Ein galvanisch getrennter Analogausgang				5	
	Zwei galvanisch getrennte Analogausgänge				8	
	Serielle Daten-Schnittstelle Modbus				7	

Messaufnehmer

Auswahl aus Aufstellung Seite 4.

Verbindungskabel

Zellenverbindungskabel Typ 0233-828 – 10 m als Standard fest angebracht

Maximale Länge 100 m über eine Anschlussdose (Kundenumfang)

Die Serie 4600 Transmitter sind bedienerfreundlich und leicht programmierbar. Sie sind normalerweise mit Standardfabrikeinstellungen ausgestattet. Sofern spezifische Programmanforderungen bei der Bestellung bestehen, können die Einheiten gemäss Kundenwunsch geliefert werden. Bitte an das nächstgelegene ABB Büro hinsichtlich Details wenden.

ABB hat Erfahrung in Vertrieb und Kundenberatung
in über 100 Ländern der Welt

www.abb.com

Die ständige Weiterentwicklung unserer Produkte ist die Grundlage
unserer Firmenpolitik. Technische Änderungen sind vorbehalten.

Gedruckt in der Europäischen Union (10.03)

© ABB 2003



ABB Automation Products GmbH

Borsigstr. 2
63755 Alzenau
Deutschland

Tel: +49 (0)800 1114411
Fax: +49 (0)800 1114422

ABB Limited

Oldends Lane, Stonehouse
Gloucestershire, GL10 3TA
UK

Tel: +44 (0)1453 826661
Fax: +44 (0)1453 827856