

Doppeltwirkende Stahl-Hohlkolbenzylinder

MIT HYDRAULISCHEM KOLBENRÜCKZUG



30 - 140 t
38 - 250 mm

700 bar

[Dieses Produkt auf industrie.lukas.com betrachten](http://industrie.lukas.com)

Sicheres Abziehen, Eindrücken und Spannen schwerer Lasten.

Die äußerst robusten Hohlkolbenzylinder aus vergütetem Stahl eignen sich hervorragend, um schwere Lager zu bewegen oder Stahlseile sicher zu spannen. Mit ihrer großen Kraft bewältigen sie größte Lasten und bestechen durch eine breite Typenvielfalt.

Fakten:

- Doppeltwirkende Ausführung für zwei Arbeitsrichtungen
- Große Typenvielfalt für jedes Einsatzszenario
- Besonders robust und solide für anspruchsvolle Einsätze
- Für Hub- und Zugarbeiten geeignet
- Korrosionsschutz dank einbrennlackierten Oberflächen
- Hartverchromte Kolben gegen Riefenbildung und Korrosion
- Überdruckventil schützt Anwender bei Bedienfehlern

Doppeltwirkende Stahl-Hohlkolbenzylinder können hydraulisch aus- und einfahren. So können Sie ideal auch bei Zugarbeiten eingesetzt werden. Dank ihrer Vielfalt und hohen Standardisierung können sie einfach in vorhandene Systeme integriert werden.

Doppeltwirkende Stahl-Hohlkolbenzylinder

MIT HYDRAULISCHEM KOLBENRÜCKZUG

Vorteile

- Serienmäßiges Außengewinde zur einfacheren Montage
- Serienmäßige Befestigungsbohrungen im Zylinderboden
- Serienmäßig mit international üblicher Schraubkupplung
- Kolbenschutzplatten mit Innengewinde auf Wunsch erhältlich
- Gute Seitenlastverträglichkeit
- Voll belastbare Hubbegrenzung
- Abstreifringe verhindern Verschmutzung und Verschleiß
- Optional mit LUKAS Steckkupplung zur Integration in ein vorhandenes 500 bar-System

Bei weiteren Fragen zu diesem Produkt kontaktieren Sie uns bitte direkt.

Telefon: + 49 9131 698 361

Telefax: + 49 9131 698 394

E-Mail: lukas.industrie@idexcorp.com

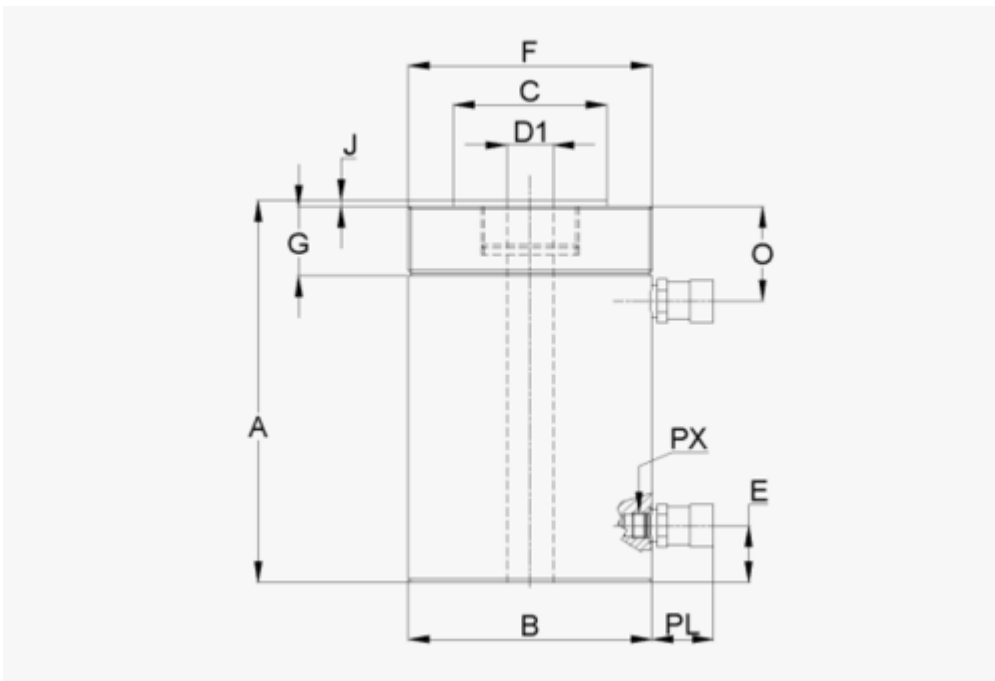
Oder finden Sie ihren nächstgelegenen Ansprechpartner unter:

industrie.lukas.com/Service/Ansprechpartner+finden.html

Doppeltwirkende Stahl-Hohlkolbenzylinder

MIT HYDRAULISCHEM KOLBENRÜCKZUG

Technische Daten 700 Bar



Doppeltwirkende Stahl-Hohlkolbenzylinder

MIT HYDRAULISCHEM KOLBENRÜCKZUG

Technische Daten 700 Bar

Typ (Typ)	Bestell-Nr.	Hubkraft (kN)	Zugkraft (kN)	Hub (mm)	Kolbenfläche (cm ²)	Ölbedarf effektiv (l)	A (mm)	B (Ø mm)	C (Ø mm)	D1 (Ø mm)	E (mm)
LHC 30-17/150 PN 700	84148/4006-01	308	172	150	44	0.66	300	120	70	33.4	26
LHC 30-17/250 PN 700	84148400602	308	172	250	44	1.1	400	120	70	33.4	26
LHC 60-35/80 PN 700	84148/4007-01	589	355	80	84.2	0.67	249	165	95	54	31
LHC 60-35/150 PN 700	84148/4007-02	589	355	150	84.2	1.26	319	165	95	54	31
LHC 60-35/250 PN 700	84148/4007-03	589	355	250	84.2	2.11	419	165	95	54	31
LHC 100-65/35 PN 700	84148400801	1037	646	38	148.5	0.56	197	220	130	80	37
LHC 100-65/75 PN 700	84148400802	1037	646	76	148.5	1.13	255	220	130	80	37
LHC 100-65/150 PN 700	84148/4008-03	1037	646	150	148.5	2.23	335	220	130	80	37
LHC 100-65/250 PN 700	84148400804	1037	646	250	148.5	3.71	465	220	130	80	37
LHC 140-55/175 PN 700	84148400901	1433	566	175	204.8	3.59	350	250	160	80	37
LHC 140-55/200 PN 700	84148400902	1433	566	200	204.8	4.09	375	250	160	80	37

Typ (Typ)	F	G (mm)	J (mm)	O (mm)	PX	PL (mm)	Masse (kg)
LHC 30-17/150 PN 700	4 1/2"-12	42	4	68	3/8-18 NPT	68	22
LHC 30-17/250 PN 700	4 1/2"-12	42	4	68	--	68	28
LHC 60-35/80 PN 700	6 1/4"-12	48	5	66	3/8-18 NPT	72	35
LHC 60-35/150 PN 700	6 1/4"-12	48	5	66	3/8-18 NPT	72	42
LHC 60-35/250 PN 700	6 1/4"-12	48	5	66	3/8-18 NPT	72	53
LHC 100-65/35 PN 700	-	-	5	60	-	-	48
LHC 100-65/75 PN 700	8 3/8"-12	60	5	80	-	-	60
LHC 100-65/150 PN 700	8 3/8"-12	60	5	80	-	-	76

Doppeltwirkende Stahl-Hohlkolbenzylinder

MIT HYDRAULISCHEM KOLBENRÜCKZUG

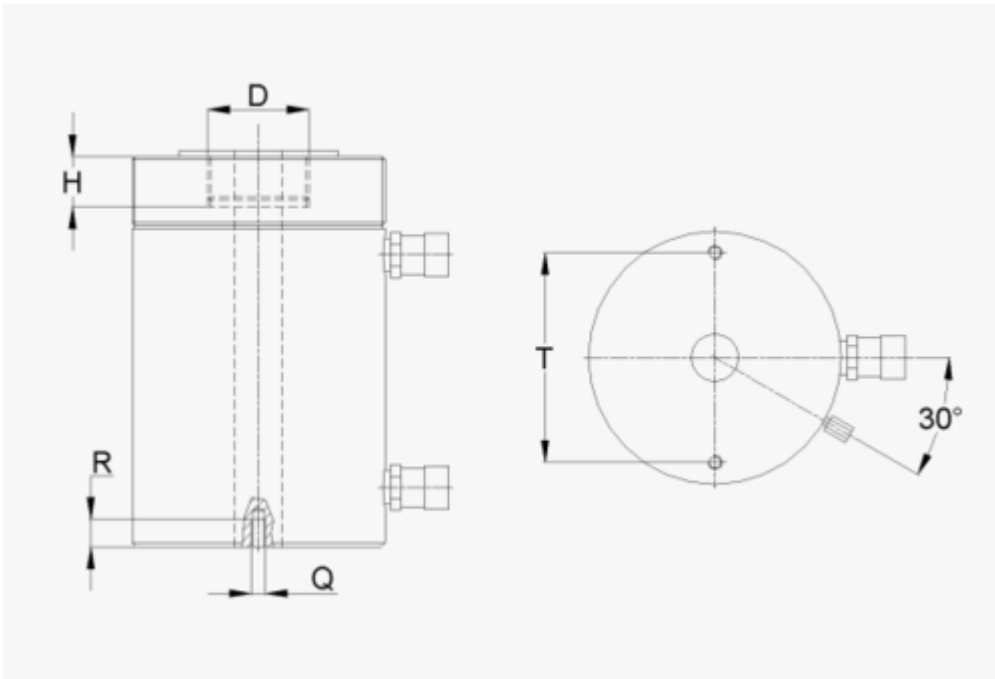
LHC 100-65/250 PN 700	8 3/8"-12	60	5	80	-	-	102
LHC 140-55/175 PN 700	-	-	10	60	-	-	110
LHC 140-55/200 PN 700	-	-	10	60	-	-	116

Doppeltwirkende LHC 30 Modelle sind mit Traggriffen ausgestattet, doppeltwirkende LHC 60, LHC 100 und LHC 140 Modelle mit Hubösen.

Doppeltwirkende Stahl-Hohlkolbenzylinder

MIT HYDRAULISCHEM KOLBENRÜCKZUG

Befestigungsbohrungen



Doppeltwirkende Stahl-Hohlkolbenzylinder

MIT HYDRAULISCHEM KOLBENRÜCKZUG

Befestigungsbohrungen

Typ (Typ)	D	H (mm)	X (mm)	P (mm)	Q	R (mm)	S (mm)	T (mm)
LHC 30	1 13/16" -16	22	--	--	3/8" -16	17	--	92.2
LHC 60	2 3/4" -16	22	--	--	1/2" -13	14	--	130.3
LHC 100	4" -16	25	--	--	5/8" -11	19	--	177.7

LUKAS

MEIN STARKER KOLLEGE

LUKAS - Inbegriff der Werkzeughydraulik.

Seit 1948 entwickelt und produziert LUKAS in Deutschland hochwertige Werkzeughydraulik für den industriellen Einsatz. Wo immer Sie Lasten bewegen müssen, stehen Ihnen mit unseren Produkten starke Kollegen zur Seite. Überzeugen Sie sich selbst von den Vorteilen, die Ihnen nur LUKAS bietet:

Qualität aus Deutschland

Die Produkte von LUKAS werden mit wenigen Ausnahmen von A bis Z in Deutschland entwickelt und gefertigt. Nur so können wir den hohen Qualitätsstandard sichern und die gesamte Produktionskette überwachen. Unser hochqualifiziertes Team produziert mit Liebe fürs Detail - und ist dem Kunden immer einen Schritt näher.



Das Original

LUKAS war 1948 die erste Marke, die hochwertige Werkzeughydraulik für den industriellen Einsatz anbot. Seit damals waren unsere Ingenieure der Entwicklung stets einen Schritt voraus, um die garantiert beste Qualität anbieten zu können.

Einzigartige Kundennähe

LUKAS bietet Ihnen als einziger Hersteller einen kundennahen Direktvertrieb. Sie werden von unserem erfahrenen Vertriebsteam optimal beraten, weil es Ihre Bedürfnisse versteht und Ihnen individuelle Lösungen anbieten kann.