

NEMO

DOVE

Mario Barbaglia und Marco Colombo

Schreibtischleuchte mit halbdiffuser Lichtausstrahlung zum Lesen und Arbeiten. Körper aus Polycarbonat, Armbügel aus Molybdänstahl. Matt schwarz lackiert. Halogenversion mit zweistufiger Lichtstärke, LED-Version mit Dimmer.



NEMO

DOVE

Mario Barbaglia und Marco Colombo

HALO

Leuchtmittel

Leuchtmittel	GY 6,35 QT-12
Leistung	50W
Ausstrahlung	direct, orientable
Switching	double intensity, switch on board, cable lenght 2,2m
Spannung	230V
Materialien	polycarbonate + steel
Notes	orientable, also available in 120V

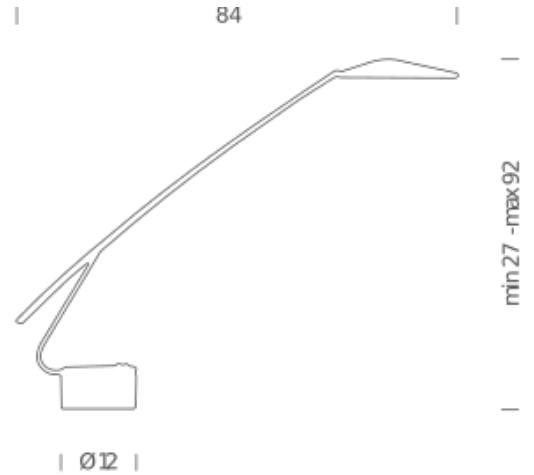
Codes

DOV HNN 11

Structure

black

Diffuser



Verpackung 1

Abmessungen	17x24x80
Gross weight	3.3 Kg

NEMO

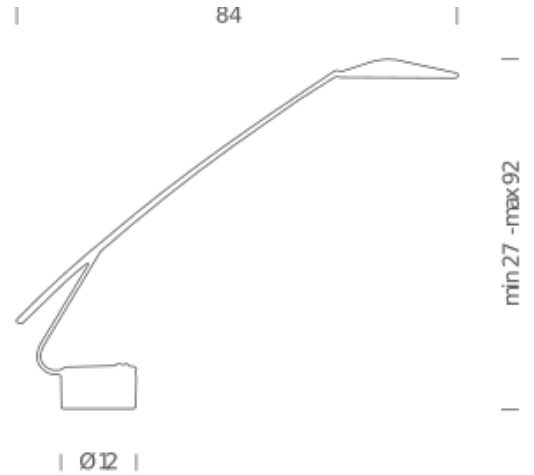
DOVE

Mario Barbaglia und Marco Colombo

LED

Leuchtmittel

Leuchtmittel	LED GY 6,35
Leistung	3W
Ausstrahlung	direct, orientable
Switching	double intensity, switch on board, cable lenght 2,2m
Spannung	230V
Farbtemperatur	3000K
Lichtstrom	300lm
Energieklasse	A+
Materialien	polycarbonate + steel
Notes	orientable, also available in 120V



Codes

DOV LNN 11

Structure

black

Diffuser

Verpackung 1

Abmessungen	17x24x80
Gross weight	3.3 Kg