



## CAMINO LED-Außenleuchte Ready for Light Management System Baureihe 47... RFL

### Einsatzbereiche:

Neben- und Hauptstraßen, Kreisverkehre, Werksstraßen und Gleisanlagen in Industriebetrieben, Parkplätze, Ein- und Ausfahrten usw.

### Ausführung:

Die Leuchten sind für die spätere Nutzung eines Lichtmanagementsystems vorbereitet. Integrierte Sockel ermöglichen die werkzeuglose Nachrüstung von Lichtmanagement-Komponenten.

**Gehäuse:** Aluminiumdruckguss, zweiteilig, pulverlackiert DB 702 (eisen-glimmer). **Oberteil** mit LED-Modul, Optik, Abdeckglas und EVG, aufklapp- und abnehmbar. **Unterteil** mit Mastbefestigungssystem, Neigungsverstellung, Kabeleinführung, Zugentlastung und Druckausgleichssystem.

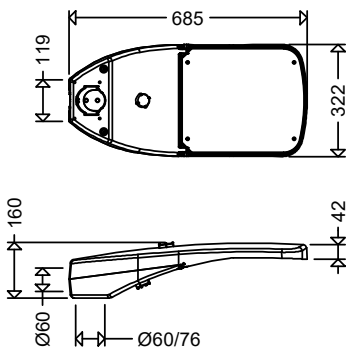
**Zhaga konformer Sockel** auf der Oberseite und / oder Unterseite des Gehäuses. **Glas:** Flaches Sicherheitsglas, Schlagfestigkeit IK09.

**Lichtverteilung:** Asymmetrisch breitstrahlend

**Anschlussklemme:** Mit Trennstekverbinding und Zugentlastung.

**Universal-Mastbefestigung:** Aluminiumdruckguss, für Mastaufsatz Ø 60/76mm sowie Mastansatz Ø 60mm. Für Mastansatzmontage Ø 42mm ist separates Reduzierzubehör erforderlich (siehe Zubehör / Ersatzteile).

**Neigungswinkelverstellung:** Bei Aufsatzmontage 0°, 5° und 10° (Werkseinstellung 0°). Bei Ansatzmontage 0°, -5°, -10° und -15° in Abhängigkeit von der Neigung des Auslegerarms.



RFL-Leuchten von SCHUCH verwenden ausnahmslos D4i-Betriebsgeräte. **Alle** am Markt verfügbaren D4i-Zhaga-Buch-18-zertifizierten Controller und D4i-Zhaga-Buch-18-zertifizierten Sensoren können in Kombination mit RFL-Leuchten von SCHUCH verwendet werden. Durch Controller und Sensoren, die nicht dem D4i-Standard entsprechen, kann hingegen die Funktionalität der Leuchten und Komponenten eingeschränkt sein. Zudem kann es im Einzelfall bei solchen nicht zertifizierten Komponenten zu einer Schädigung sowohl der Leuchten als auch der Komponenten kommen.

### Technische Daten:

**LED-Modul:** 4.000K bzw. 3.000K,  $R_a > 70$ , Lebensdauer  $L_{90} > 100.000h$ , Zhaga konform

**EVG:** 220-240V, 50/60Hz, Stoßspannungsfestigkeit 10kV, Überlast- und Kurzschlusschutz.

### Lichtsteuerung:

Auf Wunsch sind die Leuchten auch mit folgenden Konfigurationen lieferbar:

**Leistungsreduzierung ohne Steuerphase (LA):** Autarkes Dimmen. Reduzierbetrieb 50% zwischen 22:00 und 4:00 Uhr MEZ, bzw. 23:00 und 5:00 Uhr MESZ, auch mit abweichenden Zeiten sowie alternativen Dimmstufen.

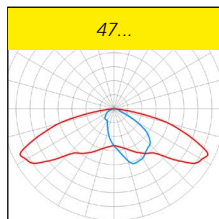
**Konstantlichtstromfunktion (CL):** Lichtstrom wird über die gesamte Nutzlebensdauer der LED-Module konstant gehalten.

### Optionen:

- 2.200K, Lichtfarbe 722 (ca. 15% geringerer Lichtstrom)
- 1.800K, Lichtfarbe 518 Amber (ca. 45% geringerer Lichtstrom)
- adaptives Licht EcoTune (ET)
- Schutzklasse I (SKI)
- asymmetrisch strahlend (A), Planflächenstrahler-Optik
- zum Anschluss an Gruppen- oder

Zentralbatterieanlagen (ZB) bzw. Notlichtnetze

- seewasserresistente Ausführung (SWP)
- zusätzlicher Überspannungsschutz (OP) in SKI
- Einschaltstrombegrenzer (ESSB)
- Sonderlackierung in RAL- und DB-Farben (SL)



### Einzigartiger Montagevorteil



**LED-Leuchten unterliegen Einsatzbeschränkungen, die unbedingt zu beachten sind. Siehe hierzu die Ausführungen in den Kapiteln 4 und 5 im „Technischen Anhang“.**

Alle Angaben entsprechen dem Stand bei Drucklegung. Aktuelle technische Daten entnehmen Sie bitte den Datenblättern unter [www.schuch.de](http://www.schuch.de).

### Produktvorteile:

- spätere Nutzung eines Lichtmanagementsystems jederzeit möglich
- werkzeuglose, schnelle Montage der Lichtmanagement-Systemkomponenten
- standardisierte Zhaga konforme Sockel ermöglichen die freie Wahl des Lichtmanagementsystems
- EVG mit hoher Stoßspannungsfestigkeit 10 kV
- ausgezeichnetes Thermomanagement durch direkte Anbindung der LED-Module an das Gehäuse
- integriertes Druckausgleichssystem verhindert Kondenswasserbildung im Innenraum
- gleichmäßige Ausleuchtung durch die Multi-Layer-Technologie
- Universal-Mastbefestigung **werkzeuglos** auf Ansatz- oder Aufsatzmontage umklappbar
- zeit- und kostensparende Montage in 2 Schritten durch abnehmbares Gehäuse-Oberteil:
  1. Schritt: Unterteil auf Mast montieren und elektrisch anschließen
  2. Schritt: Oberteil einhängen, Trennsteker verbinden und zuklappen. FERTIG
- **werkzeuglos** verstellbare Leuchtenneigung
- schnelle Umrüstung bei technischer Weiterentwicklung durch einfachen Tausch des Gehäuseoberteils. Nach dem Wechsel der LED-Module kann das Gehäuseoberteil wiederverwendet werden.
- **umweltfreundlich**, keine Lichtemission in den oberen Halbraum, **ULOR=0**
- alle auf 10% dimmbaren Ausführungen mit Farbtemperatur bis max. 3.000K erfüllen die **Dark Sky Anforderungen**
- **nachhaltig**, Betriebsgerät und LED-Modul vor Ort von einer qualifizierten Person auswechselbar
- **zukunftssicher** durch Verwendung Zhaga konformer LED-Module und Sockel
- **GreenLine-Leuchte**, herausragend nachhaltig designt

Alle Leuchten auch mit angeschlossenem Kabel (H07RN-F oder NYM) in gewünschter Länge lieferbar.



**Stand-Alone Lösung**  
Mit Bewegungssensor auch als Stand-Alone Lösung einsetzbar.



Artikel-Nr.	Type	Systemleistung [W]	Leuchtenlichtstrom [lm]	Lichtausbeute [lm/W]	Gewicht [kg] (ohne Verpackung)
-------------	------	--------------------	-------------------------	----------------------	--------------------------------

## 47... RFLO

mit einem Sockel auf der Leuchtenoberseite

Farbtemperatur 4.000K (Lichtfarbe 740)

47002 0001	47 3203 RFLO	70	11.360	162	10,2
47002 0002	47 4803 RFLO	106	16.850	159	10,2
47002 0003	47 6403 RFLO	140	22.030	157	10,3

Farbtemperatur 3.000K (Lichtfarbe 730)

47002 0036	47 3203 RFLO 730	70	10.790	171	10,2
47002 0037	47 4803 RFLO 730	106	16.010	164	10,2
47002 0038	47 6403 RFLO 730	140	20.930	159	10,3

## 47... RFLU

mit einem Sockel auf der Leuchtenunterseite

Farbtemperatur 4.000K (Lichtfarbe 740)

47002 0004	47 3203 RFLU	70	11.360	162	10,2
47002 0005	47 4803 RFLU	106	16.850	159	10,2
47002 0006	47 6403 RFLU	140	22.030	157	10,3

Farbtemperatur 3.000K (Lichtfarbe 730)

47002 0039	47 3203 RFLU 730	70	10.790	154	10,2
47002 0040	47 4803 RFLU 730	106	16.010	151	10,2
47002 0041	47 6403 RFLU 730	140	20.930	150	10,3

## 47... RFLOU

mit einem Sockel auf der Ober- und Unterseite der Leuchte

Farbtemperatur 4.000K (Lichtfarbe 740)

47002 0007	47 3203 RFLOU	70	11.360	162	10,2
47002 0008	47 4803 RFLOU	106	16.850	159	10,2
47002 0009	47 6403 RFLOU	140	22.030	157	10,3

Farbtemperatur 3.000K (Lichtfarbe 730)

47002 0042	47 3203 RFLOU 730	70	10.790	154	10,2
47002 0043	47 4803 RFLOU 730	106	16.010	151	10,2
47002 0044	47 6403 RFLOU 730	140	20.930	150	10,3

! Auch mit Leistungsreduzierung LA oder Konstantlichtstromfunktion CL sowie Kombinationen der Funktionen CL LA lieferbar.



Außenleuchten

RFL LIMAS HUB3 G2 / RFL LIMAS HUB3 G2 GPS SIM



RFL LIMAS BM RAD HUB LPH max. 8m



RFL LIMAS BM RAD MA LPH max. 10m



RFL DS20 HUB 20lux ON/OFF



RFL BM/DS IR HUB LPH max. 8m



RFL BM/DS IR HUB LPH max. 12m



LIMAS USB-Dongle



## Systemkomponenten

Art.-Nr.	Type	
90546 9010	RFL LIMAS HUB3 G2 GPS SIM	Funksteuerung mit GPS-Antenne und Photozelle (Dämmerungsschaltung) mit integrierter SIM-Karte
90546 9014	RFL LIMAS HUB3 G2	Funksteuerung mit Photozelle (Dämmerungsschaltung)
90546 9011	RFL LIMAS BM RAD HUB LPH max. 8m	Funksteuerung mit integrierten Radar-Bewegungssensoren
90546 9012	RFL LIMAS BM RAD MA LPH max. 10m	Funksteuerung mit integrierten Radar-Bewegungssensoren zur Mastmontage
90546 9000	RFL DS20 HUB 20lux ON/OFF	Dämmerungsschalter für die autarke Regelung von RFLO-Leuchten
90546 9004	RFL BM/DS IR HUB LPH max. 8m	Infrarot-Bewegungssensor - nur in Verbindung mit RFL LIMAS HUB3 G2 und RFL LIMAS HUB3 G2 GPS SIM nutzbar
90546 9006	RFL BM/DS IR HUB LPH max. 12m	Infrarot-Bewegungssensor / Dämmerungsschalter - auch für Stalalonebetrieb

Weitere Sensoren z. B. Umweltsensoren (Feinstaub, CO<sub>2</sub>, Wetterstation etc.) auf Anfrage.

## Steuerungskomponenten

Art.-Nr.	Type	
90545 0001	LIMAS Dongle USB	Ermöglicht die Programmierung/Einrichtung von LIMAS Komponenten vor Ort mittels Software und Windows Betriebssystem
90546 9010	RFL LIMAS HUB3 G2 GPS SIM	Steuerelement mit Photozelle/Dämmerungsschalter, GPS-Antenne und SIM Karte



## Zubehör / Ersatzteile

Artikelnummer	Type	
47001 9002	ABD 47	Abdeckung, Scheibe Sicherheitsglas klar, für 47...
90306 0001	RZ 60/42 UNI	Reduzierstück für Mastzopf Ø 42mm
90113 0019	HA 32/L80/L100 VS	Hausseitige Abschirmung für 47 32..
90113 0020	HA 48/L150 VS	Hausseitige Abschirmung für 47 48..
90113 0021	HA 64/L210 VS	Hausseitige Abschirmung für 47 64..

Rohrausleger für Wand-, Mast- oder Eckmontage und Mastaufsätze siehe Kapitelende Außenleuchten.