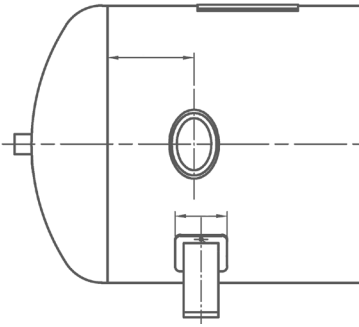
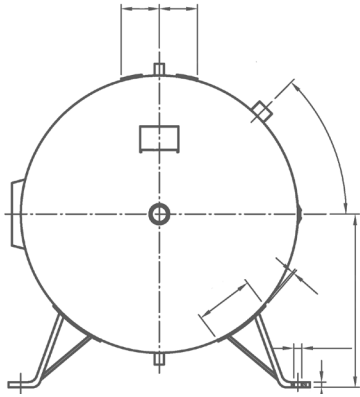


Gefahrlos durch den Winter

Behälter bis -20°C Betriebstemperatur



Ab sofort liegt die minimale Betriebstemperatur bei all unseren Behältern ab 150 Liter Volumen in 11 & 16 bar nicht mehr bei -10°C , sondern bei -20°C !

Somit tragen wir ab sofort den Bestimmungen aus dem AD2000 Regelwerk, der Druckgeräterichtlinie 97/23/EG und der Betriebssicherheitsverordnung Rechnung.

Ihre Vorteile:

- » Unsere Behälter können gefahrlos im Winter betrieben werden
- » Unsere Standard-Lagerbehälter 150 Ltr. - 3.000 Ltr. in 11 & 16 bar werden für -20°C / $+50^{\circ}\text{C}$ gefertigt
- » Dadurch ergeben sich für Sie neue Einsatzmöglichkeiten und ggf. auch neue Verkaufsvorteile
- » Durch diese Verbesserung unserer Behälter entstehen für Sie **keinerlei Zusatzkosten**

Auszug aus AD2000-Regelwerk, B0 Absatz 5.3

... Bei der Festlegung der Wandtemperatur sind die Umgebungstemperatur und die Betriebstemperatur zu berücksichtigen...

Auszug aus der DGRL 97/23/EG, Anhang I; 2.2.3 b

... Bei der Auslegung sind alle möglichen Temperatur- und Druckkombinationen zu berücksichtigen, die unter nach vernünftigem Ermessen vorhersehbaren Betriebsbedingungen des Gerätes auftreten können...



**Ihre Anwendung, unser Behälter -
Weiter entwickelt - weiter verbessert!**

Kontakt:

Sven Watzek
+49 2743 9330 28
s.watzek@mabe.de

Thomas Ermert
+49 2743 9330 21
t.ermert@mabe.de

www.mabe.de

