

Betriebsanleitung

Originalbetriebsanleitung

Operating Manual

Translation of the original Operating Manual

Gebruiksaanwijzing

Vertaling van de originele gebruiksaanwijzing

Mode d'emploi

Traduction du mode d'emploi original

Istruzioni per l'uso

Traduzione dall' originale delle istruzioni per l'uso

Instrucciones de manejo

Traducción del manual de instrucciones original

DE

GB

NL

FR

IT

ES



Types - Typen - Models - Types - Modelli - Modelos
VA 30 S



Swiss design

Produced in EU



Inhaltsverzeichnis	Contents	Inhoudsopgave
1. Allgemeine Hinweise	1. Notes for the user	1. Algemene aanwijzingen
2. Sicherheitshinweise	2. Safety instructions	2. Veiligheidsaanwijzingen
2.1 Allgemeine Sicherheitshinweise	2.1 For your safety	2.1 Algemene veiligheidsaanwijzingen
2.2 Hervorhebungen in dieser Betriebsanleitung	2.2 Marked parts in this Operating Manual	2.2 Accenten in deze gebruiksaanwijzing
2.3 Sicherheitshinweise	2.3 Safety instructions	2.3 Veiligheidsaanwijzingen
2.4 Hinweis Hand-Arm-Vibrationen	2.4 Note: hand-arm vibrations	2.4 Aanwijzing betreffende hand-arm-trillingen
2.5 Sicherheitsaufkleber	2.5 Safety stickers	2.5 Veiligheidsstickers
3. Bestimmungsgemäße Verwendung	3. Use for the intended purpose	3. Reglementair gebruik
3.1 Bestimmungsgemäße Verwendung	3.1 Use for the intended purpose	3.1 Reglementair gebruik
3.2 Restrisiko	3.2 Residual risk	3.2 Resterend risico
3.3 Sicherheitsbewusstes Arbeiten	3.3 Safety and responsibility at work	3.3 Veiligheidsbewust werken
3.4 Weitere Sicherheitsvorschriften	3.4 Further safety instructions	3.4 Verdere veiligheidsvoorschriften
4. Einsatzbereich	4. Field of application	4. Inzetbaarheid
5. Werkzeuge	5. Tools	5. Gereedschappen
5.1 Lamellen, Trommeln	5.1 Cutters, drums	5.1 Lamellen, trommels
6. Maschinenbeschreibung und Funktionsprinzip	6. Machine description and basic mode of operation	6. Machinebeschrijving en werkingsprincipe
6.1 Aufbau der Maschine	6.1 Construction of the machine	6.1 Opbouw van de machine
6.2 Funktionsweise	6.2 Function	6.2 Werkwijze
6.3 Funktionsbeschreibung VA 30 S 400V	6.3 Description of function VA 30 S 400V	6.3 Beschrijving van de werking VA 30 S 400V
6.4 Funktionsbeschreibung VA 30 S Dual	6.4 Description of function VA 30 S Dual	6.4 Beschrijving van de werking VA 30 S Dual
6.5 Funktionsbeschreibung VA 30 S Benzin	6.5 Description of function VA 30 S gasoline	6.5 Beschrijving van de werking VA 30 S benzine
6.6 Funktionsbeschreibung VA 30 S Diesel	6.6 Description of function VA 30 S diesel	6.6 Beschrijving van de werking VA 30 S diesel
6.7 Funktionsbeschreibung Tiefeneinstellung	6.7 Description of function depth adjustment	6.7 Beschrijving van de werking diepte-instelling
6.8 Funktionsbeschreibung Not-Aus	6.8 Description of function emergency-stop	6.8 Beschrijving van de werking noodstop
6.9 Transport-Aufhängeösen	6.9 Transport hooks	6.9 Transport-ophangogen
6.10 Maximal zulässige Arbeitsschräglage	6.10 Maximum permitted working inclination	6.10 Maximaal toelaatbare scheve werkpositie
7. Arbeiten	7. Operation	7. Het werken
7.1 Inbetriebnahme	7.1 Commissioning	7.1 Inbedrijfname
7.2 Arbeitsvorbereitung	7.2 Work preparation	7.2 Werkvoorbereiding
7.3 Werkzeugtrommel wechseln / bestücken	7.3 Changing / fitting out the tool drum	7.3 Gereedschapstrommel wisselen / bezetten
7.4 Staubsauganlage anschliessen	7.4 Connecting the dust extraction system	7.4 Stofafzuiginstallatie aansluiten
7.5 Arbeitsfläche vorbereiten	7.5 Preparing the working surface	7.5 Voorbereiding van het te bewerken oppervlak
7.6 Maschine kontrollieren	7.6 Checking the machine	7.6 Machine controleren
7.7 Bedienung / Maschine starten Oberflächen bearbeiten	7.7 Operation / Starting the machine Surface treatment	7.7 Bediening / Machine starten Oppervlakken bewerken
7.8 Abschlussarbeiten / Maschine abschalten	7.8 Final operations / Stopping the machine	7.8 Laatste handelingen / Machine uitschakelen
7.9 Staubsauganlage abschalten	7.9 Switching off the dust extraction system	7.9 Stofafzuiginstallatie uitschakelen
7.10 Maschine lagern	7.10 Storing the machine	7.10 Machine opslaan
8. Pflege und Wartung	8. Care and maintenance	8. Onderhoud
8.1 Wartungsplan	8.1 Maintenance plan	8.1 Onderhoudsschema
8.2 Wartungsarbeiten	8.2 Maintenance work	8.2 Onderhoudswerk
9. Reparaturen	9. Repairs	9. Reparaties
10. Störung und Störungsbehebung	10. Faults and troubleshooting	10. Storingen en eliminatie van storingen
10.1 Staubsauganlage	10.1 Dust extraction system	10.1 Stofafzuiginstallatie
10.2 VA 30 S	10.2 VA 30 S	10.2 VA 30 S
11. Technische Daten	11. Technical specifications	11. Technische gegevens
12. Ersatzteillisten	12. List of spare parts	12. Lijst van onderdelen
13. Garantie	13. Warranty	13. Garantie
14. EG-Konformitätserklärung	14. EC Declaration of Conformity	14. EG-conformiteitsverklaring

Sommaire

Sommario

Indice

1. Indications générales	1. Indicazioni generali	1. Indicaciones generales
2. Indications de sécurité	2. Indicazioni di sicurezza	2. Indicaciones de seguridad
2.1 Indications générales de sécurité	2.1 Indicazioni generali di sicurezza	2.1 Indicaciones generales de seguridad
2.2 Symboles de sécurité utilisés dans le mode d'emploi	2.2 Sottolineature in queste istruzioni per l'uso	2.2 Mejoras en este manual de instrucciones
2.3 Indications de sécurité	2.3 Indicazioni di sicurezza	2.3 Indicaciones de seguridad
2.4 Indication sur les vibrations du bras et de la main	2.4 Indicazioni su vibrazioni mano-braccio	2.4 Advertencia: vibraciones mano-brazo
2.5 Autocollants de sécurité	2.5 Adesivi per la sicurezza	2.5 Etiquetas de seguridad
3. Utilisation conforme à la destination	3. Uso conforme alle disposizioni	3. Utilización conforme a lo prescrito
3.1 Utilisation conforme à la destination	3.1 Uso conforme alle disposizioni	3.1 Utilización conforme a lo prescrito
3.2 Risque résiduel	3.2 Rischio residuo	3.2 Riesgo residual
3.3 Travailler en toute sécurité	3.3 Lavorare in sicurezza	3.3 Trabajar teniendo presente la seguridad
3.4 Autres consignes de sécurité	3.4 Altre prescrizioni per la sicurezza	3.4 Otras prescripciones de seguridad
4. Domaine d'utilisation	4. Campo d'impiego	4. Ámbito de aplicación
5. Outils	5. Utensili	5. Herramientas
5.1 Lamelles, tambours	5.1 Lamelle, tamburi	5.1 Láminas, tambores
6. Description de la machine et principe de fonctionnement	6. Descrizione della macchina e principio di funzionamento	6. Descripción de la máquina y principio de funcionamiento
6.1 Structure de la machine	6.1 Struttura della macchina	6.1 Diseño de la máquina
6.2 Modes de fonctionnement	6.2 Modalità di funzionamento	6.2 Modo de funcionamiento
6.3 Descr. du fonctionnement VA 30 S 400V	6.3 Descr. del funzionamento VA 30 S 400V	6.3 Descr. de funcionamiento VA 30 S 400V
6.4 Descr. du fonctionnement VA 30 S Dual	6.4 Descr. del funzionamento VA 30 S Dual	6.4 Descr. de funcionamiento VA 30 S Dual
6.5 Descr. du fonctionnement VA 30 S essence	6.5 Descr. del funzionamento VA 30 S benzina	6.5 Descr. de funcionamiento VA 30 S gasolina
6.6 Descr. du fonctionnement VA 30 S Diesel	6.6. Descr. del funzionamento VA 30 S Diesel	6.6 Descr. funcionamiento VA 30 S Diésel
6.7 Descr. du fonction. réglage de la profondeur	6.7 Descr. del funzionam. regolazione di profondità	6.7 Descr. de funcionam. ajuste de profundidad
6.8 Descr. du fonctionnement arrêt d'urgence	6.8 Descr. del funzionam. arresto di emergenza	6.8 Descr. de funcionamiento disyuntor de línea
6.9 Oeillets de suspension et de transport	6.9 Asola di sospensione per il trasporto	6.9 Ojales de suspensión de transporte
6.10 Inclinaison de travail maximale autorisée	6.10 Inclinazione trasversale massima consentita	6.10 Inclinación máxima permitida para operar
7. Travaux	7. Lavori	7. Manejo
7.1 Mise en service	7.1 Messa in funzione	7.1 Puesta en marcha
7.2 Préparatifs de travail	7.2 Preparazione al lavoro	7.2 Preparación del trabajo
7.3 Changement/garnissage du tambour à outils	7.3 Sostituire/attrezzare il tamburo per utensili	7.3 Sustituir/equipar el tambor de herramientas
7.4 Raccordement de l'équipement d'aspiration	7.4 Collegamento dell'impianto d'aspirazione	7.4 Conectar la instalación de aspiración
7.5 Préparation de la surface à travailler	7.5 Preparazione della superficie di lavoro	7.5 Preparar la superficie de trabajo
7.6 Contrôle de la machine	7.6 Controllo della macchina	7.6 Controlar la máquina
7.7 Utilisation / Démarrage de la machine	7.7 Uso / Avvio della macchina	7.7 Manejo / Puesta en marcha de la máquina
Travail des surfaces	Lavorazione delle superfici	Preparar las superficies
7.8 Travaux de fin / Coupure du contact de la machine	7.8 Lavori conclusivi / Spegnimento della macchina	7.8 Trabajos finales / Desconectar la máquina
7.9 Déclencher l'équipement d'aspiration	7.9 Spegnimento dell'impianto d'aspirazione	7.9 Desconectar el dispositivo de aspiración de polvo
7.10 Stockage de la machine	7.10 Conservazione della macchina	7.10 Almacenar la máquina
8. Entretien et maintenance	8. Cura e manutenzione	8. Cuidado y mantenimiento
8.1 Plan de maintenance	8.1 Programma di manutenzione	8.1 Plan de mantenimiento
8.2 Travaux de maintenance	8.2 Lavori di manutenzione	8.2 Trabajos de mantenimiento
9. Réparations	9. Riparazioni	9. Reparaciones
10. Pannes et dépannage	10. Guasti ed eliminazione dei guasti	10. Errores y soluciones
10.1 L'équipement d'aspiration des poussières	10.1 Impianto d'aspirazione	10.1 El dispositivo de aspiración de polvo
10.2 VA 30 S	10.2 VA 30 S	10.2 VA 30 S
11. Caractéristiques techniques	11. Dati tecnici	11. Datos técnicos
12. Liste des pièces détachées	12. Lista di pezzi di ricambio	12. Lista de piezas de recambio
13. Garantie	13. Garanzia	13. Garantía
14. Déclaration de conformité CE	14. Dichiarazione di conformità CE	14. Declaración CE de conformidad

1 Allgemeine Hinweise

1 Notes for the user

1 Algemene aanwijzingen

1.1 Vor der Inbetriebnahme

Beachten Sie unbedingt:

- Die Vollständigkeit der Lieferung sowie Kontrolle der Lieferung in bezug auf eventuelle Transportschäden
- Die Sicherheitsvorschriften
- Die Betriebsanleitung

1.1 Before using

It is extremely important that you:

- Make sure that the delivery is complete and that you check for any possible damage caused during transit/transport.
- Observe the safety instructions
- Read the Operating Manual

1.1 Voor gebruik

Voordat u het apparaat in gebruik neemt, let u op het volgende:

- De aanwezigheid van alle onderdelen en eventuele transportschades
- De veiligheidsvoorschriften
- De gebruiksaanwijzing

1.2 Studium dieser Betriebsanleitung

Falls nach dem Studium dieser Betriebsanleitung Unklarheiten vorliegen, wenden Sie sich bitte an die Herstellerfirma oder an Ihre nächste Kundendienststelle.

Für Schäden und Betriebsstörungen, die sich aus der Nichtbeachtung der Betriebsanleitung ergeben, wird keine Haftung übernommen.

1.2 Reading this Operating Manual

If there are any questions on your part after reading this Operating Manual please get in touch with the manufacturer or the nearest service center.

The manufacturer is not responsible for any damage or breakdown resulting from non-observance of the Operating Manual.

1.2 Studie van deze gebruiksaanwijzing

Mochten er na het lezen van deze gebruiksaanwijzing nog onduidelijkheden zijn, kunt u contact opnemen met de producent of uw dichtstbijzijnde serviceverlener.

Voor schade en storingen die voortkomen uit het niet zorgvuldig opvolgen van de gebruiksaanwijzing kan de producent niet aansprakelijk worden gesteld.

1.3 Copyright ©

Text und Abbildungen dürfen ohne ausdrückliche Genehmigung der Firma Von Arx EOOD! weder kopiert noch reproduziert werden.

1.3 Copyright ©

The text and illustrations may not be copied or reproduced without the express permission of Von Arx EOOD.

1.3 Copyright ©

Tekst en afbeeldingen mogen zonder uitdrukkelijke toestemming van de firma Von Arx EOOD noch gekopieerd noch gereproduceerd worden.

1.4 Markenzeichen ®

Der Wortlaut „Von Arx“ sowie das Logo „Von Arx“ sind eingetragene, international geschützte Markenzeichen und dürfen durch Dritte nicht benutzt werden.

1.4 Trade marks ®

The words "Von Arx" and the "Von Arx" logo are registered and internationally protected trade marks. Their use by third parties is prohibited!

1.4 Handelsmerk ®

De tekst „Von Arx“ alsmede het logo „Von Arx“ zijn gedeponeerde, internationaal beschermde handelsmerken en mogen niet worden gebruikt door derden!

1.5 Patente

Verschiedene in dieser Betriebsanleitung aufgeführte und gezeigte Bauteile und Verfahren sind zum Patent angemeldet oder nationale sowie internationale Patente wurden bereits erteilt.

1.5 Patents

Various components and processes listed and illustrated in this Operating Manual are patent-pending or national and international patents have already been granted.

1.5 Octrooiën

Voor verschillende in deze gebruiksaanwijzing vermelde en weergegeven onderdelen alsmede procedures is octrooi aangevraagd of zijn reeds nationale en internationale octrooiën verleend.

1.6 Abbildungen und technische Änderungen

Abbildungen können von effektiven Geräten abweichen und sind unsererseits nicht bindend. Um den raschen Veränderungen der Kundenbedürfnisse gerecht zu werden, behalten wir uns das Recht vor, ohne Vorankündigung technische Änderungen an den Maschinen vorzunehmen.

1.6 Illustrations and technical modifications

Illustrations may differ from the real machine and appear without any obligations on our part. In order to meet the rapidly changing customer demands, we reserve the right to make technical modifications without prior notice.

1.6 Afbeeldingen en technische wijzigingen

De in deze handleiding opgenomen figuren kunnen afwijken van de geleverde apparaten; hieraan kunnen geen rechten worden ontleend. Om aan de snel veranderende behoeften van de klant te kunnen blijven voldoen, behoudt de producent zich het recht voor om zonder enige aankondiging technische wijzigingen aan te brengen aan de apparatuur.

1.7 Übersetzungen

Rechtlich ist ausschliesslich die Deutsche Fassung dieser Betriebsanleitung massgebend.

1.7 Translations

1.7. Solely the German version of this Operating Manual is legally binding.

1.7 Vertalingen

De Duitstalige versie van deze gebruiksaanwijzing is de enige rechtsgeldige.

1.8 Aufbewahrung

Bewahren Sie diese Betriebsanleitung an einem sicheren Platz auf.

1.8 Safekeeping

Please keep this Operating Manual in a safe place.

1.8 Bewaren

Bewaar deze gebruiksaanwijzing zorgvuldig.

1.9 Weitere Angaben

Hersteller:

Von Arx EOOD,
Nedyalka Shileva str. 20, 4000 Plovdiv
Telefon: +359 32 94 05 53

Ursprungsland: Bulgarien

1.9 Further information

Manufacturer:

Von Arx EOOD,
Nedyalka Shileva str. 20, 4000 Plovdiv
Telefon: +359 32 94 05 53

Country of origin: Bulgaria

1.9 Verdere gegevens

Producent:

Von Arx EOOD,
Nedyalka Shileva str. 20, 4000 Plovdiv
Telefon: +359 32 94 05 53

Land van herkomst: Bulgarije

1 Indications générales

1 Indicazioni generali

1 Indicaciones generales

1.1 Avant la mise en marche

Prrière de veiller impérativement aux points suivants:

- L'intégralité de la livraison et le contrôle au niveau des éventuels dommages de transport
- Les prescriptions de sécurité
- Le mode d'emploi

1.1 Prima della messa in funzione

È indispensabile rispettare i seguenti punti:

- Integrità della fornitura e controllo di eventuali avarie di trasporto
- Disposizioni di sicurezza
- Istruzioni per l'uso

1.1 Antes de la puesta en marcha

Observe sin falta los siguientes puntos:

- La integridad del suministro y el control del mismo con respecto a eventuales daños causados por el transporte
- Las prescripciones de seguridad
- El manual de instrucciones

1.2 Lecture attentive du présent mode d'emploi

Si certains points manquent de clarté lors de la lecture attentive du présent mode d'emploi, veuillez vous adresser au fabricant ou à un centre de service à la clientèle autorisé.

La société décline toute responsabilité pour tous les dommages et pannes résultant de la non observation du présent mode d'emploi.

1.2 Studio di queste istruzioni per l'uso

Se ci fossero ancora dei punti da chiarire dopo lo studio di queste istruzioni per l'uso, vi preghiamo di rivolgervi alla ditta costruttrice oppure ad un centro di assistenza clienti autorizzato.

Si declina ogni responsabilità in caso di danni e difetti di funzionamento derivanti dall'inosservanza delle istruzioni per l'uso.

1.2 Estudio de este manual de instrucciones

Si tras el estudio del manual de instrucciones quedan todavía puntos por clarificar, diríjase por favor a la empresa fabricante o al punto de mantenimiento autorizado más próximo.

La empresa declina toda responsabilidad en caso de daños o averías de funcionamiento producidos por inobservancia del manual de instrucciones.

1.3 Copyright ©

Texte et figures ne peuvent être copiés ou reproduits sans l'autorisation expresse de Von Arx EOOD.

1.3 Copyright ©

Senza l'autorizzazione scritta della ditta non si possono effettuare né copie né riproduzioni del testo e delle figure.

1.3 Derechos de autor ©

Sin expresa autorización de la empresa Von Arx EOOD queda prohibida la copia o reproducción del texto y de las ilustraciones.

1.4 Marque de fabrique ®

Le libellé „Von Arx“ de même que le logo „Von Arx“ sont des marques internationalement déposées et ne peuvent être utilisés par des tiers!

1.4 Marchio ®

La dicitura „Von Arx“ ed anche il logo „Von Arx“ sono marchi registrati, protetti a livello internazionale e non possono essere utilizzati da terzi!

1.4 Marca de fábrica ®

El texto „Von Arx“ así como el logotipo „Von Arx“ son marcas de fábrica registradas e internacionalmente protegidas y no deben ser usadas por terceros.

1.5 Brevets

Le brevet de diverses pièces figurant et présentées dans le présent mode d'emploi est déjà déposé ou ces pièces sont déjà brevetées au niveau national ou international.

1.5 Brevetti

Per diversi componenti elencati ed indicati in queste istruzioni è già stata presentata domanda di brevetto oppure si è già ottenuto il brevetto nazionale ed internazionale.

1.5 Patentes

De diversos componentes especificados y mostrados en este manual de instrucciones se ha solicitado patente o ya han sido concedidas patentes nacionales o internacionales.

1.6 Illustrations et modifications techniques

Les illustrations peuvent comporter des différences par rapport aux appareils existants et n'engagent aucune garantie de notre part.

Pour répondre aux changements rapides des besoins de la clientèle nous nous réservons le droit de procéder à des modifications techniques des machines sans préavis.

1.6 Illustrazioni e modifiche tecniche

Le immagini degli utensili possono differire dagli utensili effettivi e, per quanto ci riguarda, non sono vincolanti. Per soddisfare le diverse esigenze del cliente ci riserviamo il diritto di procedere senza preavviso a modifiche tecniche.

1.6 Ilustraciones y modificaciones técnicas

Las ilustraciones pueden presentar diferencias con respecto a los aparatos existentes y no son vinculantes de nuestra parte.

Para responder a los rápidos cambios de las necesidades de los clientes, nos reservamos el derecho de efectuar sin previo aviso modificaciones técnicas en las máquinas.

1.7 Traductions

Seule la version allemande du présent mode d'emploi fait foi sur le plan juridique.

1.7 Traduzioni

Dal punto di vista giuridico è vincolante esclusivamente la versione tedesca di queste istruzioni per l'uso.

1.7 Traducciones

Desde el punto de vista jurídico, únicamente es determinante la versión alemana de este manual de instrucciones.

1.8 Conservation

Conserver le présent mode d'emploi en lieu sûr.

1.8 Conservazione

Conservare queste istruzioni per l'uso in un luogo sicuro.

1.8 Conservación

Conserve este manual de instrucciones en un lugar seguro.

1.9 Autres renseignements

Fabricant:

Von Arx EOOD,
Nedyalka Shileva str. 20, 4000 Plovdiv
Telefon: +359 32 94 05 53

Pays d'origine: Bulgarie

1.9 Altre indicazioni

Ditta costruttrice:

Von Arx EOOD,
Nedyalka Shileva str. 20, 4000 Plovdiv
Telefon: +359 32 94 05 53

Paese d'origine: Bulgaria

1.9 Otros datos

Fabricante:

Von Arx EOOD,
Nedyalka Shileva str. 20, 4000 Plovdiv
Telefon: +359 32 94 05 53

Pais de origen: Bulgaria

2 Sicherheitshinweise 2 Safety instructions 2 Veiligheidsaanwijzingen

2.1 Allgemeine Sicherheitshinweise
 Von Arx-Maschinen und -Werkzeuge sind nach dem Stand der Technik sowie nach den Konstruktionsrichtlinien der Europäischen Gemeinschaft gebaut und geprüft und bei vorschriftsgemässer Anwendung betriebssicher. Von Maschinen können aber Gefahren ausgehen, wenn die Bedienung von nicht ausgebildetem Personal und nicht wie vorgeschrieben erfolgt. Jede Person, die sich mit der Vorbereitung, Inbetriebnahme, Bedienung und Instandhaltung befasst, muss das Kapitel Sicherheitshinweise und die komplette Betriebsanleitung gelesen und verstanden haben.

2.1 For your safety
 Von Arx machines and tools are state of the art technology and they are built according to the construction guidelines of the EC. They have been tested and approved and are safe to operate when used as described in the instructions. There are dangers in using machines when the machine is used by an untrained person and when it is not used as described in the operating instructions. Each person who is involved in preparation, putting into operation, operation and maintenance must have read and understood the entire Operating Manual, especially the safety instructions.

2.1 Algemene veiligheidsaanwijzingen
 Von Arx machines zijn ontworpen volgens de nieuwste technische ontwikkelingen en voldoen aan de richtlijnen van de Europese Unie. De apparaten zijn gekeurd en zijn veilig bij gebruik volgens de aanwijzingen. Bij onjuist gebruik en gebruik door onvoldoende opgeleid personeel kan gevaar ontstaan. Iedere persoon die zich bezighoudt met de voorbereiding, de inbedrijfstelling, de bediening en de instandhouding moet het hoofdstuk "veiligheidsaanwijzingen" en de complete gebruiksaanwijzing hebben gelezen en begrepen.

2.2 Hervorhebungen in dieser Betriebsanleitung
 Lesen und beachten Sie die Sicherheitshinweise in dieser Betriebsanleitung immer! Die Sicherheitshinweise sind folgendermassen hervorgehoben:

- Kennzeichnet eine Anweisung, deren Nichtbefolgung zu Verletzung oder zum Tod von Personen führen kann.
- Kennzeichnet eine Anweisung, deren Nichtbefolgung zu Beschädigung des Gerätes oder zu Sachschaden führen kann.
- Kennzeichnet eine erläuternde Information oder eine spezielle Anweisung.

Aufzählungen
 Blosser Aufzählungen werden durch das Zeichen • vor der Zeile markiert:

- 1. Beispielszeile
- 2. Beispielszeile

Schrittfolgen (Sie tun etwas!) werden durch einen Pfeil ▶ vor der Zeile markiert:

- ▶ 1. Schritt
- ▶ 2. Schritt

Die Schrittfolgenfolge ist einzuhalten.

2.2 Marked parts in this Operating Manual
 Read and always observe the safety instructions in this Operating Manual! The safety instructions are marked like this:

- Failing to observe an instruction marked with this sign may lead to serious injury or death.
- Failing to observe an instruction marked with this sign may damage the machine or cause damage to property.
- Marks any explanatory information or special instructions.

Lists
 When the instructions are simply listed they are marked by a • before the line:

- 1st line
- 2nd line

Step-by-step instructions (when you have to do something) are marked by a stroke ▶ before the line:

- ▶ 1st step
- ▶ 2nd step

The sequence of the step numbers is binding.

2.2 Accenten in deze gebruiksaanwijzing
 Lees deze gebruiksaanwijzing en neem de veiligheidsaanwijzingen steeds in acht! De veiligheidsaanwijzingen zijn als volgt aangegeven:

- Het niet opvolgen van dit voorschrift kan verwondingen of eventueel dodelijk letsel tot gevolg hebben.
- Het niet opvolgen van dit voorschrift kan beschadiging van het apparaat of andere materiële schade tot gevolg hebben.
- Geeft een aanvullende uitleg of een speciaal voorschrift aan.

Opsommingen
 Opsommingen zijn door • aangegeven:

- punt 1
- punt 2

Handelingsvolgorden zijn door een pijl aangegeven, bijvoorbeeld:

- ▶ stap 1
- ▶ stap 2

De volgorde van de verschillende stappen dient behouden te blijven.

2.3 Sicherheitshinweise

- Halten Sie Ihren Arbeitsbereich in Ordnung!
 • Unordnung im Arbeitsbereich ergibt Unfallgefahr!
- Seien Sie aufmerksam!
 • Achten Sie darauf, was Sie tun. Gehen Sie mit Vernunft an die Arbeit. Benutzen Sie die Maschine oder das Werkzeug nicht, wenn Sie unkonzentriert sind.

2.3 Safety instructions

- Keep your workstation tidy!
 • Untidiness in your work area may be a cause for accidents!
- Use caution!
 • Always be aware of your actions. Use common sense during work. Do not operate the machine or the tool when distracted.

2.3 Veiligheidsaanwijzingen

- Houd uw werkplek op orde!
 • Rommeligheid verhoogt de kans op ongelukken!
- Wees aandachtig!
 • Let op wat u doet. Werk met verstand. Gebruik de machine en de gereedschappen niet wanneer u niet geconcentreerd bent.

2 Indications de sécurité 2 Indicazioni di sicurezza 2 Indicaciones de seguridad


2.1 Indications générales de sécurité


Les machines Von Arx sont conçues conformément à l'état actuel de la technique et selon les directives de construction de la CE. Elles garantissent la fiabilité et la sécurité requises à condition d'être utilisées conformément aux prescriptions.


Les machines peuvent toutefois présenter des dangers si leur utilisation est confiée à un personnel non formé et si la machine est utilisée de façon non conforme aux prescriptions. Toute personne concernée par la préparation, la mise en service, la commande et l'entretien des machines doit avoir lu et compris le Chapitre 2 Indications générales de sécurité et ainsi que la totalité du mode d'emploi.

2.2 Symboles de sécurité utilisés dans le mode d'emploi

Lisez et respectez toujours les indications de sécurité figurant dans le présent mode d'emploi! Les indications de sécurité sont mises en valeur de la manière suivante:

 **Indication d'une instruction dont le non-respect peut entraîner des blessures ou la mort de personnes.**

 **Indication d'une instruction dont le non-respect peut entraîner un endommagement de l'appareil ou des dégâts matériels.**

 **Indication d'une information explicative ou d'une instruction spéciale.**

Énumérations

Les simples énumérations sont caractérisées par le symbole • avant la ligne correspondante:

- 1er exemple
- 2ème exemple

Les étapes à suivre (vous êtes l'exécutant!) sont caractérisées par une flèche ▶ avant la ligne correspondante:

- ▶ 1ère étape
- ▶ 2ème étape

Les diverses opérations doivent être exécutées dans l'ordre indiqué.

2.3 Indications de sécurité

 **Maintenez votre zone de travail en ordre!**

• Une zone de travail où règne le désordre représente un danger d'accidents!

 **Soyez attentif!**

• Faites attention à ce que vous faites. Travaillez avec raison. N'utilisez pas la machine ou l'outil si vous n'êtes pas concentrés.


2.1 Indicazioni generali di sicurezza


Le macchine Von Arx sono costruite secondo il livello tecnico attuale e in conformità con le direttive della CE. Inoltre sono controllate e garantiscono la massima sicurezza di funzionamento in caso di utilizzo conforme alle istruzioni.


Le macchine possono comunque presentare dei pericoli se il comando viene affidato a personale non istruito oppure se usate in modo non conforme alle istruzioni. Qualsiasi persona che si occupa della preparazione, della messa in funzione, del comando e della manutenzione delle macchine deve aver letto e capito il capitolo 2. Indicazioni di sicurezza nonché integralmente le istruzioni per l'uso.

2.2 Sottolineature in queste istruzioni per l'uso

Leggere e seguire sempre le indicazioni di sicurezza di queste istruzioni per l'uso! Le indicazioni di sicurezza sono messe in evidenza come segue:

 **Indicazione di un'istruzione la cui inosservanza può provocare infortunio oppure morte di persone.**

 **Indicazione di un'istruzione la cui inosservanza può causare il danneggiamento dell'utensile oppure un danno materiale.**

 **Indicazione di un'informazione esplicativa oppure di un'istruzione speciale.**

Enumerazioni

Le enumerazioni semplici vengono segnalate attraverso il simbolo • all'inizio della riga:

- 1° esempio
- 2° esempio

Le fasi di un'operazione (voi siete l'esecutore!) sono segnalate attraverso una freccia ▶ all'inizio della riga:

- ▶ 1a fase
- ▶ 2a fase

Eseguire secondo le indicazioni dell'istruzione d'uso.

2.3 Indicazioni di sicurezza

 **Tenere in ordine la zona di lavoro!**

• Una zona di lavoro in disordine nasconde il pericolo di incidenti!

 **Attenzione!**


• Fare attenzione a quello che fate. Eseguire il lavoro con precauzione. Non utilizzare la macchina o gli utensili se non si è concentrati.


2.1 Indicaciones generales de seguridad


Las máquinas Von Arx están diseñadas y comprobadas con arreglo al estado actual de la técnica y las normativas de construcción de la CE. Reúnen la fiabilidad y seguridad de operación requeridas a condición de que sean utilizadas de acuerdo con las prescripciones. Sin embargo, las máquinas pueden entrañar peligros si el manejo se confía a personal sin formar y si no se usan de acuerdo con las prescripciones. Toda persona que se ocupe de la preparación, puesta en marcha, manejo y mantenimiento de las máquinas, debe haber leído y comprendido el capítulo Indicaciones de seguridad y el manual de instrucciones en toda su extensión.

2.2 Mejoras en este manual de instrucciones

¡Lea y observe siempre las indicaciones de seguridad de este manual de instrucciones! Las indicaciones de seguridad están destacadas de la siguiente forma:

 **Señala una instrucción cuya inobservancia puede acarrear heridas o muerte de personas.**

 **Señala una instrucción cuya inobservancia puede acarrear un desperfecto del aparato o daños materiales.**

 **Señala una información explicativa o una instrucción especial.**

Enumeraciones

Las simples enumeraciones están marcadas con el signo • delante de la línea:

- 1er ejemplo
- 2º ejemplo

Los pasos sucesivos (usted es el ejecutor) están caracterizados por una flecha ▶ delante de la línea:

- ▶ 1er paso
- ▶ 2º paso

Debe respetarse el orden de los pasos indicados.

2.3 Indicaciones de seguridad

 **¡Mantenga en orden su zona de trabajo!**

• ¡El desorden en la zona de trabajo entraña peligro de accidentes!


 **¡Esté atento!**

• Preste atención a todo lo que hace. Trabaje con prudencia. No utilice la máquina o la herramienta si usted no está completamente concentrado.

2 Sicherheitshinweise

2 Safety instructions


2 Veiligheidsaanwijzingen

 Vermeiden Sie abnormale Körperhaltung!

- Sorgen Sie beim Arbeiten für sicheren Stand und halten Sie jederzeit das Gleichgewicht.

 Tragen Sie geeignete Arbeitskleidung!

- Tragen Sie keine weite Kleidung oder Schmuck. Sie könnten von beweglichen Teilen erfasst werden.
- Tragen Sie bei langen Haaren ein Haarnetz.
- Der Maschinenführer hat Schutzbrille, Handschuhe, Gehörschutz sowie rutschfeste Sicherheitsschuhe zu tragen.
- Verwenden Sie eine Staubmaske bei staub-erzeugenden Arbeiten.

 Berücksichtigen Sie Umgebungseinflüsse!

- Benützen Sie die Maschine oder das Werkzeug nie in explosionsgefährdeter Umgebung (Funkenbildung durch Elektromotor)!
- Benützen Sie nie ein feuchtes oder nasses elektrisches Gerät (Stromschlag)!
- Schützen Sie die Maschine oder das Werkzeug vor Feuchtigkeit, Wasser, starker Hitze, extremer Kälte, chemischen Lösungen und Gasen.

 Halten Sie andere Personen fern!

- Lassen Sie andere Personen - insbesondere Kinder - nicht an die Maschine, das Werkzeug oder an das Elektrokabel.
- Halten Sie Fremdpersonen während der Arbeit von ihrem Arbeitsbereich fern!

 Überprüfen Sie die Maschine oder das Werkzeug auf eventuelle Beschädigungen!

- Vor weiterem Gebrauch müssen Schutzvorrichtungen oder leicht beschädigte Teile auf ihre einwandfreie und bestimmungsgemäße Funktion untersucht werden.
- Beschädigte Schutzvorrichtungen und Schalter müssen durch eine autorisierte Kundendienststelle repariert oder ausgetauscht werden. Benutzen Sie ein Elektrisches Gerät nicht, wenn sich Schalter nicht ein- und ausschalten lassen.

 Trageverbot!

- Aus Sicherheits- und Gesundheitsgründen schwere Maschinen und deren Trommeln niemals manuell transportieren.

 Avoid an unnatural posture!


- Be sure to stand firmly on the ground while you are working and keep your balance at all times.

 Wear suitable protective clothing!


- Do not wear loose fitting clothing or jewelry, it might get caught by moving parts.
- Cover long hair with a hairnet.
- The machine operator must wear goggles, gloves, ear protectors and non-slip safety shoes.
- Wear a dust mask if the work generates dust.

 Take your work environment into account!

- Never use the machine or the tool near explosive materials (the electric motor may give off sparks)!
- Never use an electric tool that is damp or wet (electric shock)!
- Protect the machine or the tool from moisture, water, extreme heat, extreme cold, chemical solutions and gases.

 Keep other people away!

- Keep other people - especially children - away from the machine or the tool and the power cord.
- Keep other people out of your work area while you are working!

 Check the machine or tool for potential damage!

- Prior to operating, safety devices or slightly damaged parts have to be inspected and their satisfactory operating function for the intended purpose to be assured.
- Damaged safety features and switches must be repaired or replaced by an authorized service center. Do not use the electric tool if switches cannot be switched on or off.

 Do not carry!

- For safety and health reasons, the heavy machines and their drums must not be transported by hand.

 Vermijd abnormale lichaamshoudingen!

- Zorg ervoor dat u stevig staat en blijf altijd in balans.

 Draag geschikte werkkleding!

- Draag geen wijde kleding of sieraden. U zou kunnen gegrepen worden door bewegende onderdelen.
- Draag een haarnetje indien u lang haar hebt.
- De bedieningspersoon moet een veiligheidsbril, handschoenen, oorbeschermers alsmede niet-slippende veiligheidsschoenen dragen.
- Gebruik een stofmasker bij stoffig werk.

 Let op uw omgeving!

- Gebruik de machine en de gereedschappen nooit in een omgeving waar explosiegevaar bestaat; de elektromotor kan vonken afgeven.
- Gebruik het elektrisch apparaat nooit in vochtige toestand, in verband met mogelijke elektrische schokken!
- Bescherm de machine en de gereedschappen tegen vocht, water, sterke hitte, extreme kou, chemische oplossingen en gassen.

 Houd andere personen op afstand!

- Houd anderen, met name kinderen, uit de buurt van de machine, de gereedschappen en de elektriciteitskabel.
- Houd onbevoegden tijdens het werken buiten het werkerrein!


 Controleer de machine en het gereedschap op eventuele beschadigungen!

- Voor het verder gebruik dienen de beveiligingsinrichtingen en licht beschadigde onderdelen op hun perfecte en doelmatige werking onderzocht te worden.
- Beschadigde beveiligingsinrichtingen en schakelaars dienen door een erkende serviceverlener hersteld of vervangen te worden. Gebruik het elektrisch toestel niet, wanneer de schakelaars niet in- en uitgeschakeld kunnen worden.


 Draagverbod!

- Om veiligheids- en gezondheidsredenen mogen de zware machines en hun trommels niet met de hand worden getransporteerd.

2 Indications de sécurité

 Évitez les attitudes corporelles anormales!

• Veillez à rester bien en place lors du travail et gardez à tout moment votre équilibre.

 Ne travaillez qu'avec des vêtements appropriés!


• Ne portez pas des vêtements larges ou de la bijouterie, car il pourraient étre touchés par des pièces en mouvement.
• Si vous avez les cheveux longs, portez un filet.
• Le conducteur de la machine doit porter des lunettes protectrices, des gants, des protections auditives, de même que des chaussures antidérapantes.
• Utiliser un masque protecteur pendant les travaux dégagant beaucoup de poussière.

 Tenez compte des influences du milieu!

• N'utilisez jamais la machine ou l'outil dans un milieu explosif (formation d'étincelles due au moteur électrique)!
• N'utilisez jamais un appareil électrique humide ou mouillé (danger d'électrocution).
• Évitez d'exposer la machine ou l'outil électro-hydraulique à l'humidité, à l'eau, aux températures trop élevées ou trop basses, aux solutions chimiques et aux gaz.

 Tenez toute autre personne à l'écart!

• Évitez que d'autres personnes, les enfants en particulier, touchent la machine ou l'outil ou le câble électrique.
• Tenez les personnes tierces à l'écart de votre zone de travail.


 Vérifiez que la machine ou l'outil ne présentent aucun dommage!

• Avant de reprendre le travail, vous devez vérifier si les dispositifs de protection ou les pièces endommagées sont encore en parfait état de fonctionnement et conformes aux normes de sécurité.
• Les dispositifs de sécurité et les fiches secteur endommagées doivent être réparés ou remplacés par un centre de service clientèle autorisé. N'utilisez pas l'appareil électrique si l'interrupteur "On-OFF" ne se laisse pas activer.

 Interdiction de transporter la machine à la main!

• Pour des raisons de sécurité et de santé, les machines lourdes et leurs tambours ne doivent pas être transportées à la main.

2 Indicazioni di sicurezza

 Evitare posizioni del corpo anomale!

• Durante il lavoro assicurarsi di essere in posizione stabile e di mantenere l'equilibrio.

 Indossare soltanto abiti da lavoro adatti!

• Non indossare abiti larghi o gioielli; potrebbero essere afferrati da pezzi mobili.
• Raccogliere i capelli lunghi in una retina.
• Il guidatore deve indossare occhiali di protezione, guanti di protezione, paraorecchie e scarpe antiscivolo.
• In caso di lavori che producono polvere, utilizzate una maschera antipolvere.

 Tenere conto dell'ambiente circostante!


• Non utilizzare mai la macchina o gli utensili in ambienti a rischio di esplosione (formazione di scintille da parte del motore elettrico)!
• Non utilizzare mai un apparecchio elettrico umido o bagnato (scarica elettrica)!
• Proteggere la macchina o gli utensili dall'umidità, dall'acqua, dal calore o dal freddo intensi, dalle soluzioni chimiche e dai gas.

 Tenere lontane altre persone!

• Non fare avvicinare altre persone - specialmente bambini - alla macchina, agli utensili o al cavo elettrico.
• Durante il lavoro, tenere lontane terze persone dalla vostra zona di lavoro!


 Verificare che macchina ed utensili non siano danneggiati!

• Prima di continuare il lavoro, verificare i pezzi guasti e la conformità dei pezzi di protezione alle disposizioni di sicurezza.
• Pezzi di protezione ed interruttori guasti devono essere riparati o cambiati da un centro di assistenza clienti autorizzato. Non utilizzare un apparecchio elettrico se l'interruttore è guasto.

 Divieto di trasporto a mano!

• Per motivi di sicurezza e di salute non si possono trasportare a mano né la macchina né i rispettivi tamburi, perché sono pesanti.


2 Indicaciones de seguridad

 ¡Evite adoptar posiciones corporales anormales!

• Durante el trabajo, adopte una posición segura y guarde en todo momento el equilibrio.

 ¡Utilice una indumentaria de trabajo!

• No lleve prendas holgadas o adornos, ya que podrían engancharse en las partes articuladas.
• Si tiene el pelo largo, recójalo con una redecilla.
• El operador de máquina debe llevar gafas de protección, guantes, cascos de protección auditiva y calzado de seguridad antirresbaladizo.
• Utilice una máscara protectora en los trabajos que producen polvo.

 ¡Tenga en cuenta las influencias del entorno!

• ¡No use jamás la máquina o la herramienta en un entorno con peligro de explosión (formación de chispas debido al motor eléctrico)!
• ¡No use jamás una máquina eléctrica húmeda o mojada (peligro de descarga eléctrica)!
• Preserve la máquina o la herramienta de la humedad, del agua, de temperaturas muy altas o muy bajas, de soluciones químicas y de gases.

 ¡Mantenga alejadas a otras personas!

• Evite que otras personas, en particular niños, tengan acceso a la máquina o a la herramienta o al cable eléctrico.
• Durante el trabajo, mantenga alejadas de su zona de trabajo a personas ajenas al mismo.


 ¡Revise la máquina o la herramienta para detectar posibles desperfectos!

• Antes de seguir trabajando, se debe revisar que los dispositivos de protección o las partes más delicadas funcionen correctamente y conforme a lo prescrito.
• Los dispositivos de protección y los interruptores dañados deben repararse o sustituirse en un establecimiento autorizado. No utilice una máquina eléctrica si el interruptor no se puede conectar y desconectar.

 ¡Prohibición de transportar la máquina!

• Por motivos de seguridad y de salud, las máquinas pesadas y sus tamboros no deben transportarse a mano.

2 Sicherheitshinweise

 Verlassen Sie nie eine ungesicherte Maschine!

- Stellen Sie vor dem Verlassen der Maschine den Motor ab.
- Sichern Sie die Maschine mit der Stellbremse.
- Unterbrechen Sie die Zündkontakte oder ziehen Sie den Netzstecker.

 Schutzeinrichtungen nicht entfernen!

- Betreiben Sie die Maschine nur, wenn alle werkseitig angebrachten Schutzeinrichtungen angebaut und funktionstüchtig sind.

 Einsatz nur auf waagrechten Flächen!

- Die Flächenbearbeitungsmaschine darf nur auf horizontalen Flächen eingesetzt werden.
- Sicherstellen, dass alle Räder fest auf der Unterlage aufliegen.


 Zweckentfremden Sie elektrische Kabel nicht!

- Benutzen Sie das Kabel nicht, um den Stecker aus der Steckdose zu ziehen.
- Schützen Sie das Kabel vor Hitze, Öl und scharfen Kanten.
- Verlegen Sie das Elektrokabel so, dass es durch die Arbeitswerkzeuge nicht verletzt werden kann.
- Verwenden Sie im Freien nur die dafür zugelassenen und entsprechend gekennzeichneten Verlängerungskabel.
- Verwenden Sie nur Elektrokabel mit entsprechendem Querschnitt und der nötigen Länge.
- Rollen Sie das Verlängerungskabel auf der Kabeltrommel vollständig ab.

 Beachten Sie unbedingt die Betriebsanleitung der Elektromotorenhersteller sowie folgende Vorschriften!

- Bei Nichtgebrauch sicherstellen, dass die Maschine stromlos ist.
- Ziehen Sie den Netzstecker immer dann, wenn die Maschine nicht gebraucht wird.
- Veränderungen an der elektrischen Installation, die die Sicherheit beeinträchtigen oder die ursprüngliche Regel- und Steuerfunktion verändern, sind verboten.
- Reparaturen an der elektrischen Installation dürfen nur von einer Elektrofachkraft durchgeführt werden.

2 Safety instructions

 Never leave a machine which is not in a safe state!


- Before leaving the machine, turn the motor or engine off.
- Secure the machine with the parking brake.
- Interrupt the ignition contacts or remove the mains plug.

 Do not remove protective devices!


- Only operate the machine when all the protective devices fitted in the factory are mounted and in good working order.

 Only use on horizontal surfaces!

- The surface preparation machine must only be used on horizontal surfaces.
- Make sure that all the wheels rest firmly on the surface to be treated.

 Do not misuse the electrical power cord!

- Do not use the cable to pull the plug out of the socket.
- Protect the cable against heat, oil and sharp edges.
- Lay the electric cable in such a way that it cannot be damaged by the working tools.
- In the open air, use only specially authorized and suitably marked extension cables.
- Use only electric cables with a suitable cross-section and the necessary length.
- Unroll the extension cable completely from the cable drum.

 It is essential that you comply with the Operating Manual of the electric motor manufacturers and the following regulations!

- When not in use, make sure that the machine is disconnected from the power supply.
- Always pull out the plug when the machine is not being used.
- Modifications to the electrical wiring which may be prejudicial to safety or change the original regulating and control functions are prohibited.
- Repairs to the electrical wiring may only be performed by a qualified electrician.

2 Veiligheidsaanwijzingen

 Verlaat nooit een machine die niet beveiligd is.


- Schakel voor het verlaten van de machine de motor uit.
- Beveilig de machine met de blokkeerrem.
- Verbreek de ontstekingscontacten of trek de stekker uit het stopcontact.

 Verwijder de beveiligingsvoorzieningen niet.


- Gebruik de machine alleen, als alle in de fabriek aangebrachte beveiligingsvoorzieningen ingebouwd zijn en functioneren.

 Gebruik alleen op horizontale oppervlakken!

- De oppervlakkenbewerkingsmachine mag alleen worden gebruikt op horizontale oppervlakken.
- Ervoor zorgen dat alle wielen vast op het te bewerken oppervlak liggen.


 Gebruik de kabel alleen voor doeleinden waarvoor hij is bestemd!

- Gebruik de kabel niet om de stekker uit het stopcontact te trekken.
- Bescherm de kabel tegen hitte, olie en scherpe kanten.
- Leg de stroomkabel zo neer dat hij door de werkgereedschappen niet kan worden beschadigd.
- Gebruik in de open lucht alleen de daarvoor toegelaten en dienovereenkomstig gekenmerkte verlengkabels.
- Gebruik alleen stroomkabels met dienovereenkomstige dwarsdoorsnede en de nodige lengte.
- Rol de verlengkabel volledig van de kabelhaspel af.


 Het is absoluut noodzakelijk de gebruiksaanwijzing van de elektromotorfabrikanten in acht te nemen alsmede de volgende voorschriften!

- Bij niet-gebruik ervoor zorgen dat de machine stroomloos is.
- Trek de stekker altijd uit het stopcontact als de machine niet meteen wordt gebruikt.
- Modificaties aan de elektrische installatie, die de veiligheid negatief beïnvloeden of de oorspronkelijke regel- en besturingsfunctie veranderen, zijn verboden.
- Reparaties aan de elektrische installatie mogen alleen door een elektrovakman worden uitgevoerd.


2 Indications de sécurité

 Ne jamais quitter une machine non sécurisée par son dispositif de sécurité!


- Couper le contact du moteur avant d'abandonner la machine.
- Sécuriser la machine avec le frein d'immobilisation.
- Couper le contact d'allumage et ôter la fiche de la prise du secteur.

 Ne jamais enlever les dispositifs de protection!

- Ne se servir de la machine que lorsque tous les dispositifs de protection installés par l'usine sont en place et en état de fonctionner.

 Utilisation uniquement sur surfaces horizontales!

- La machine à travailler les sols ne doit être utilisée que sur des surfaces horizontales.
- S'assurer que toutes les roues s'appuient bien sur la surface à travailler.


 Utilisez le câble électrique conformément aux règles de l'art!

- Ne pas tirer sur le câble pour déconnecter la fiche de la prise de courant.
- Protéger le câble contre la chaleur, l'huile et les arêtes coupantes.
- Poser le câble électrique de manière à ce qu'il ne soit pas endommagé par des outils de travail.
- N'utiliser en plein air que des rallonges autorisées et marquées en conséquence à cet effet.
- N'employer que des câbles électriques de section correspondante et suffisamment longs.
- Dérouler complètement le câble de rallonge sur le tambour.


 Tenir impérativement compte du mode d'emploi du fabricant des moteurs électriques ainsi que des instructions suivantes!

- En cas de non-utilisation, s'assurer que la machine est hors tension.
- Toujours débrancher la fiche secteur lors que la machine n'est pas en service.
- Les modifications sur l'installation électrique mettant en cause la sécurité ou changeant le fonctionnement original des régles et des commandes sont interdites.
- Les réparations sur les installations électriques ne doivent être exécutées que par un électricien professionnel.


2 Indicazioni di sicurezza

 Non lasciare mai la macchina incustodita!


- Prima di lasciare la macchina spegnere il motore.
- Assicurare la macchina con il freno di stazionamento.
- Interrompere i contatti per l'accensione oppure sfilare la spina.

 Non rimuovere i dispositivi di sicurezza!


- Azionare la macchina solo quando sono applicati e funzionanti tutti i dispositivi di sicurezza montati in fabbrica.

 Impiego solo su superfici orizzontali!

- La macchina per la lavorazione delle superfici deve essere utilizzata solo su superfici orizzontali.
- Assicurarsi che tutte le ruote poggino saldamente sulla superficie da lavorare.


 Non usare il cavo elettrico per uno scopo diverso da quello indicato!

- Non tirare il cavo per togliere la spina dalla presa.
- Proteggere il cavo da fonti di calore, olio e spigoli taglienti.
- Posare il cavo elettrico in modo che non possa essere danneggiato dagli utensili di lavoro.
- All'aperto utilizzare solo cavi di prolunga omologati e conformi a tale scopo.
- Utilizzare solo cavi elettrici con la relativa sezione e la necessaria lunghezza.
- Srotolare completamente il cavo di prolunga sul tamburo per cavi.


 Osservare integralmente le istruzioni di servizio della ditta produttrice del motore elettrico ed anche le seguenti prescrizioni!

- Se la macchina non viene utilizzata assicurarsi che non ci sia corrente.
- Sfilare la spina se l'apparecchio non viene riutilizzato subito.
- È vietato effettuare modifiche all'impianto elettrico che pregiudichino la sicurezza o modifichino le funzioni di comando o di regolazione originarie.
- Le riparazioni all'impianto elettrico devono essere eseguite solamente da elettricisti specializzati.


2 Indicaciones de seguridad

 ¡No abandone nunca una máquina que no esté asegurada!


- Antes de abandonar la máquina pare el motor.
- Asegure la máquina mediante el freno de bloqueo.
- Interrumpa el contacto de ignición o retire el enchufe de la red.

 ¡No retire los dispositivos de seguridad!


- Opere la máquina sólo si todos los dispositivos de protección colocados en la fábrica están montados y en condiciones de funcionar.

 ¡Utilización solamente sobre superficies horizontales!

- La máquina para preparación de superficies solamente debe ser utilizada sobre superficies horizontales.
- Asegúrese de que todas las ruedas se apoyen firmemente sobre la superficie a preparar.

 ¡No use el cable eléctrico para fines no conformes a lo debido!

- No tire del cable para retirar el enchufe de la toma de corriente.
- Proteja el cable contra el calor, el aceite y bordes afilados.
- Coloque el cable eléctrico de tal modo que no pueda resultar dañado por las herramientas de trabajo.
- En el exterior, use únicamente cables de prolongación admitidos y correspondientemente señalados.
- Use únicamente cables eléctricos con la correspondiente sección y la longitud necesaria.
- Desenrolle por completo el cable de prolongación del tambor de cable.


 ¡Observe sin falta el manual de instrucciones de los fabricantes de motores eléctricos así como las prescripciones siguientes!

- Cuando no se use, asegúrese de que la máquina se encuentre sin corriente.
- Retire el enchufe de la red siempre que la máquina no se use momentáneamente.
- Quedan prohibidas las modificaciones en la instalación eléctrica que reduzcan la seguridad o que modifiquen el funcionamiento original de regulación y control.
- Las reparaciones deben llevarse a cabo solamente por técnicos electricistas.

2 Sicherheitshinweise

2 Safety instructions

2 Veiligheidsaanwijzingen

 Beachten Sie unbedingt die Betriebsanleitung des Verbrennungsmotorenherstellers sowie folgende Vorschriften!


- Tanken Sie Treibstoff nur im Freien auf. Entleeren Sie Treibstoff nie in geschlossenen oder schlecht belüfteten Räumen.
- Niemals bei laufendem oder noch heissem Motor tanken.
- Nicht in der Nähe von offenem Feuer tanken. Entleeren Sie den Treibstoff nicht in der Nähe von offenen Flammen.
- Beim Tanken und beim Entleeren von Treibstoff nicht rauchen.
- Niemals in geschlossenen Räumen mit Verbrennungsmaschinen arbeiten.
- Verbrennen Sie sich nicht am heißen Motor. Lassen Sie den Motor vor allen Wartungsarbeiten komplett abkühlen.

 Schutzeinrichtungen nicht entfernen!

- Maschinen mit beschädigten Schutzvorrichtungen müssen sachgerecht durch eine Kundendienstwerkstatt repariert oder ausgetauscht werden.
- Betreiben Sie die Maschine nur, wenn alle werkseitig angebrachten Schutzvorrichtungen angebaut und funktionstüchtig sind!
- Schliessen Sie bei stauberzeugenden Arbeiten immer die Staubabsauganlage an.
- Beschädigte Staubschürzen verhindern die Leistungsfähigkeit des angeschlossenen Staubsaugers.
- Maschine nur mit funktionsfähigem Not-aus-Schalter betreiben.
- Verbinden Sie immer beim Arbeiten mit der Maschine die Reissleine der Ermündungsschaltung mit Ihrem Handgelenk.
- Niemals ohne montiertem Riemenschutz den Betrieb aufnehmen.

 Bedienungsort und Arbeitsplatz

- ▶ Während des Arbeitens mit der Maschine befindet sich der Maschinenführer grundsätzlich immer hinter der Maschinenlande. Von dieser Position aus kann der Arbeitserfolg laufend kontrolliert und bei Bedarf korrigiert werden. Der Maschinenführer kann an dieser Position die Maschine:
 - lenken
 - zurückhalten
 - alle Bedien- und Steuerelemente (z.B. Stellbremse, Tiefeneinstellung) während des Maschineneinsatzes betätigen.

 It is essential that you comply with the internal combustion engine manufacturer's Operating Manual and the following regulations!

- Fill up with fuel in the open air only. Never drain fuel in a confined or poorly ventilated space.
- Do not fill with fuel when the engine is running or still hot.
- Do not fill with fuel in the vicinity of an open fire. Do not drain fuel in the vicinity of naked flames.
- Do not smoke when filling and draining fuel.
- Never work with internal combustion engines in confined spaces.
- Avoid burns on the hot engine. Let the engine cool down fully before performing any maintenance work.

 Do not remove guard devices!

- Damaged protection devices on machines must be professionally repaired or replaced by a customer service workshop.
- Operate the machine only if all the guard devices mounted in the factory are in place and in good working order!
- When work generates dust, always connect the vacuum cleaner system.
- Damaged dust aprons are prejudicial to the performance of the connected vacuum cleaner.
- Do not operate the machine unless the emergency stop switch is in working order.
- When working with the machine, always connect the fatigue switch ripcord to your wrist.
- Never work without the belt guard in place.

 Operating location and workplace

- ▶ When working with the machine, the machine operator will always stand behind the handlebar. From this position, he can permanently monitor and, if necessary, correct the work to be performed. Standing at this position, the machine operator can:
 - steer the machine
 - hold the machine back
 - actuate all the operating and control elements (such as the parking brake and depth setting) while the machine is in use.

 Neem in elk geval de gebruiksaanwijzing van de verbrandingsmotorfabrikant in acht alsook de volgende voorschriften!

- Tank brandstof alleen in de open lucht. Tap brandstof nooit af in gesloten of slecht geventileerde ruimten.
- Nooit bij lopende of nog hete motor tanken.
- Niet in de buurt van open vuur tanken. Tap de brandstof niet af in de buurt van open vlammen.
- Bij het tanken en het aftappen van brandstof niet roken.
- Nooit met verbrandingsmotoren in gesloten ruimten werken.
- Verbrand nooit niet aan de hete motor. Laat de motor vóór alle onderhoudswerkzaamheden compleet afkoelen.


 Beveiligingsvoorzieningen niet verwijderen!

- Machines met beschadigde beveiligingsvoorzieningen moeten vakkundig door een service-center worden gerepareerd of vervangen.
- Gebruik de machine alleen als alle door de fabriek aangebrachte beveiligingsvoorzieningen gemonteerd zijn en functioneren!
- Sluit bij stoffig werk altijd de stofafzuiginstallatie aan.
- Beschadigde stofstrippen verhinderen dat de aangesloten stofzuiger optimaal functioneert.
- Machine alleen met goed werkende nood-stop-schakelaar gebruiken.
- Bind bij het werken met de machine altijd de trekkabel van de beveiliging tegen vermoeidheid vast aan uw pols.
- Nooit zonder gemonteerde riembescherming beginnen te werken.


 Bedienings- en werkplek

- ▶ De bedieningspersoon bevindt zich bij het werken met de machine principieel altijd achter de machineboom. Vanuit deze positie kan het resultaat van het werk doorlopend gecontroleerd en indien nodig gecorrigeerd worden. De bedieningspersoon kan op deze positie de machine:
 - besturen
 - terughouden
 - alle bedienings- en besturingselementen (bijv. blokkeerrem, diepte-instelling) gedurende het gebruik van de machine bedienen.

2 Indications de sécurité

 Tenir compte impérativement du mode d'emploi du fabricant des moteurs à combustion interne ainsi que des instructions suivantes!

- Faire le plein de carburant uniquement en plein air. Ne jamais vider de carburant dans des locaux fermés ou mal aérés.
- Ne jamais faire le plein avec le moteur tournant ou encore très chaud.
- Ne jamais faire le plein à proximité d'un feu libre. Ne jamais vider de carburant à proximité de flammes vives.
- Ne pas fumer en remplissant ou vidant du carburant.
- Ne jamais travailler dans des locaux fermés avec des machines à combustion interne.
- Eviter les brûlures sur moteur chaud. Laisser le moteur se refroidir complètement avant de procéder à des travaux de maintenance.

 Ne pas enlever les dispositifs de sécurité! Les machines ayant des dispositifs de protection endommagés, doivent être remises en état dans les règles par un atelier de service après-vente ou remplacées.

- Ne mettre la machine en service que lorsque tous les dispositifs de sécurité placés par l'usine sont montés et en état de fonctionner!
- Toujours raccorder l'équipement d'aspiration lors de travaux dégageant de la poussière.
- Des tabliers anti-poussières endommagés entravent le rendement de l'aspirateur branché.
- Ne mettre une machine en service qu'avec un interrupteur arrêt d'urgence en état de fonctionner.
- Reliez toujours l'interrupteur homme mort du cordon de déclenchement à votre poignet lorsque vous travaillez avec la machine.
- Ne jamais mettre en service sans protège-courroie monté.

 Poste de commande et de travail


▶ Pendant le travail avec la machine, le conducteur doit se trouver en principe derrière le timon de la machine. La progression du travail peut être contrôlée en permanence et, au besoin, corrigée depuis cette position. Le conducteur peut, en effet:

- guider
- retenir
- manoeuvrer tous les organes de manipulation et de commande (p.ex. frein d'immobilisation, réglage de profondeur) pendant l'utilisation de la machine.

2 Indicazioni di sicurezza

 Osservare integralmente le istruzioni di servizio della ditta produttrice del motore a combustione ed anche le seguenti prescrizioni!

- Fare rifornimento solo all'aperto. Non togliere il carburante in ambienti chiusi o male aerati.
- Non fare mai rifornimento a motore acceso o caldo.
- Non fare rifornimento in prossimità di un fuoco aperto. Non togliere il carburante in prossimità di fiamme vive.
- Non fumare nel fare rifornimento o nel togliere il carburante.
- Non lavorare mai in ambienti chiusi con le macchine a combustione.
- Non ustionarsi con il motore caldo. Fare raffreddare completamente il motore prima di eseguire lavori di manutenzione.

 Non rimuovere i dispositivi di sicurezza! I dispositivi di sicurezza delle macchine, che risultano danneggiati, devono essere riparati o sostituiti a regola d'arte dall'officina dell'Assistenza Tecnica.


- Mettere in funzione la macchina solo se sono applicati e sono funzionanti tutti i dispositivi di sicurezza montati in fabbrica!
- In caso di lavori che producono polvere collegare sempre l'impianto d'aspirazione della polvere.
- Le protezioni antipolvere danneggiate ostacolano l'efficienza dell'aspirapolvere collegato.
- Mettere in funzione la macchina solo con l'interruttore per l'arresto di emergenza funzionante.
- Lavorando con la macchina mettere la fune di strappamento di sicurezza del comando antiaffaticamento al proprio polso.
- Non azionare senza il paracinghia montato.

 Posto di comando e di lavoro

▶ Mentre lavora, il guidatore si trova in linea di massima sempre dietro il timone della macchina. Da questa posizione può sempre controllare il buon esito del lavoro e, se necessario, correggerlo. In questa posizione il guidatore può:

- guidare la macchina
- fermare la macchina
- azionare tutti gli elementi di comando e di guida (ad es. freno di stazionamento, regolazione di profondità) durante l'impiego della macchina.

2 Indicaciones de seguridad

 Observe sin falta el manual de instrucciones del fabricante de los motores de combustión así como las prescripciones siguientes!

- Reposte combustible solamente en el exterior. Nunca vacíe combustible en locales cerrados o poco ventilados.
- No repostar nunca cuando el motor esté en marcha o todavía caliente.
- No repostar en la proximidad de fuego abierto. No vacíe el combustible en la proximidad de llamas abiertas.
- No fumar al repostar o vaciar combustible.
- No trabajar nunca con máquinas de combustión en locales cerrados.
- No se queme con el motor caliente. Antes de todos los trabajos de mantenimiento deje que el motor se enfríe por completo.

 No retirar los dispositivos de protección!

- Un taller de servicio postventa deberá reparar adecuadamente o reemplazar las máquinas con dispositivos de seguridad dañados.
- ¡Opere la máquina solamente si todos los dispositivos de protección colocados en la fábrica están montados y en condiciones de funcionar!
- Durante los trabajos que originen polvo conecte siempre la instalación de aspiración de polvo.
- Los faldones para el polvo dañados son un disminuyen la eficacia de la aspiradora.
- Operar la máquina solamente con interruptor de emergencia en condiciones de funcionar.
- Durante los trabajos con la máquina, enganche siempre el cordón de arranque del dispositivo de cansancio corporal en su muñeca.
- Nunca poner en funcionamiento sin el cubrecorreas montado.

 Puesto de manejo y de trabajo

▶ En principio, durante el trabajo con la máquina, el operario de la misma está posicionado detrás del timón de la máquina. A partir de esta posición, puede controlar continuamente el progreso del trabajo y, si es necesario, corregir. En esta posición, el operario de la máquina puede:

- dirigir
- retener
- accionar todos los elementos de manejo y mando (p.ej. freno de bloqueo, ajuste en profundidad) durante la utilización de la máquina.

2 Sicherheitshinweise

2 Safety instructions

2 Veiligheidsaanwijzingen

2.4 Hinweis Hand-Arm-Vibrationen

Das Arbeiten mit der VA 30 S führt zu Vibrationsbelastungen. Bitte beachten Sie die gesetzlichen Bestimmungen hinsichtlich der zulässigen Einsatzdauer.

2.4 Note: hand-arm vibrations

Working with the VA 30 S leads to vibration stressing. Please follow the legal provisions as regards the permitted operating time.

2.4 Aanwijzing betreffende hand-arm-trillingen

Werkzaamheden met de VA 30 S leiden tot belastingen door trillingen. Let a.u.b. op de wettelijke bepalingen betreffende de toelaatbare gebruiksduur.

2.5 Sicherheitsaufkleber an der Maschine

2.5 Safety stickers on the machine

2.5 Veiligheidsstickers op de machine



Warnung feuergefährliche Stoffe
(Nur bei Verbrennungsmotoren)



Warning fire hazard substances
(For internal combustion engines only)



Waarschuwing licht ontvlambare stoffen
(Alleen bij verbrandingsmotoren)
Waarschuwing voor freesas



Warnung vor Fräswelle



Warning: cutter shaft



Waarschuwing voor elektrische schok



Warnung vor elektrischem Schlag



Warning: electric shock hazard



Waarschuwing voor heet oppervlak



Warnung heiße Oberfläche



Warning: hot surface



Oorbeschermers dragen



Gebot Gehörschutz



Ear protectors must be worn



Veiligheidsschoenen dragen



Gebot Sicherheitsschuhe



Safety shoes must be worn



Gebruiksaanwijzing bestuderen



Gebot Betriebsanleitung studieren



Study the Operating Manual



Gebruiksaanwijzing bestuderen

• Beschädigte oder verlorengegangene Sicherheitsaufkleber müssen sofort ersetzt werden. Das Klebersortiment können Sie bei Ihrer Kundendienststelle erwerben.

• Damaged or lost safety stickers must be replaced immediately. These stickers are obtainable from your Customer Service Center.

• Beschadigde of zoek geraakte veiligheidsstickers moeten onmiddellijk worden vervangen. Het stickerassortiment is bij uw servicecentrum verkrijgbaar.

2 Indications de sécurité 2 Indicazioni di sicurezza 2 Indicaciones de seguridad

2.4 Indication sur les vibrations du bras et de la main

Le travail avec le VA 30 S peut entraîner des nuisances dues aux vibrations. Veuillez respecter les dispositions légales concernant la durée d'utilisation autorisée.


2.4 Indicazioni su vibrazioni mano-braccio

L'utilizzo della scarificatrice VA 30 S causa danni da vibrazioni meccaniche. Si prega di attenersi alle disposizioni normative concernenti il limite di utilizzo consentito.

2.4 Advertencia: vibraciones mano-brazo

Los trabajos con el dispositivo VA 30 S provocan sobrecargas por vibración. Por favor, observe las disposiciones en lo que respecta a la duración de uso máxima admisible.

2.5 Autocollants de sécurité sur la machine

-  Attention: matières inflammables (uniquement pour moteurs à combustion interne)
-  Attention: arbre de fraisage
-  Attention: décharge électrique
-  Attention: surfaces chaudes
-  Protection auditive obligatoire
-  Port de chaussures de sécurité obligatoire
-  Lecture obligatoire du mode d'emploi

• Les étiquettes adhésives de sécurité endommagées ou perdues doivent être immédiatement remplacées. Vous pouvez vous procurer un assortiment d'étiquettes auprès de votre agence de service après-vente.

2.5 Adesivi per la sicurezza applicati alla macchina

-  Attenzione materiali infiammabili (Solo per motori a combustione)
-  Attenzione alla fresa
-  Attenzione alla corrente
-  Attenzione superficie calda
-  Obbligo di paraorecchie
-  Obbligo di calzature di sicurezza
-  Obbligo di leggere le istruzioni per l'uso

• Gli adesivi danneggiati o perduti devono essere immediatamente sostituiti. Per procurarsi l'assortimento di adesivi rivolgersi presso il Centro d'Assistenza Tecnica.

2.5 Etiquetas de seguridad en la máquina

-  Aviso: sustancias inflamables (Solamente para motores de combustión)
-  Aviso: eje de fresado
-  Aviso: descarga eléctrica
-  Aviso: superficie caliente
-  Usar protección auditiva
-  Llevar calzado de seguridad
-  Leer el manual de instrucciones

• Las etiquetas deterioradas o perdidas deberán ser reemplazadas inmediatamente. Puede adquirir el surtido de etiquetas en su punto de servicio postventa.

3 Bestimmungsgemässe Verwendung	3 Use for the intended purpose	3 Reglementair gebruik
---------------------------------	--------------------------------	------------------------

3.1 Bestimmungsgemässe Verwendung	3.1 Use for the intended purpose	3.1 Reglementair gebruik
-----------------------------------	----------------------------------	--------------------------

<p>Die Maschinen sind ausschliesslich zur Bearbeitung verschiedenster, horizontaler Oberflächen konzipiert. Jeder darüber hinausgehende Gebrauch ist nicht bestimmungsgemäss. Für hieraus entstehende Schäden haftet der Hersteller in keiner Weise. Oberflächenbearbeitungsmaschinen greifen die zu bearbeitende Oberfläche in jedem Fall an. Sie sind deshalb für die Reinigung von empfindlichen Flächen (z.B. Keramikböden) nicht geeignet (siehe auch Kapitel 4, Einsatzbereich).</p>	<p>The machines are designed exclusively to treat all kinds of horizontal surfaces. Any other use does not correspond to the intended purpose. The manufacturer declines all liability for damage caused thereby. Surface preparation machines always attack the surface to be treated. They are therefore not suitable for cleaning sensitive surfaces (such as tiled floors) (see also Chapter 4, Field of application).</p>	<p>De machines zijn uitsluitend ontworpen voor het bewerken van de verschillende horizontale oppervlakken. Ieder ander gebruik is niet volgens de specificatie. Voor hieruit voortvloeiende schade staat de fabrikant in géén geval in. Oppervlakkenbewerkingsmachines tasten het te bewerken oppervlak in ieder geval aan. Ze zijn daarom niet geschikt voor het schoonmaken van gevoelige oppervlakken (bijv. keramische vloeren) (zie ook hoofdstuk 4, Inzetbaarheid).</p>
--	--	---

3.2 Restrisiko	3.2 Residual risk	3.2 Resterend risico
----------------	-------------------	----------------------

<p>Auch bei vorschriftsgemässer Benutzung der Maschine verbleibt aufgrund der unterschiedlichen Beschaffenheit der Bodenbeläge ein Restrisiko. Ist beim Fräsen ein ungleichmässiges Fräserhalten festzustellen, muss die Arbeitstiefe verringert werden bzw. es sind die Frästrommel und die Fräslamellen zu kontrollieren.</p>	<p>There is still a residual risk owing to differing characteristics of the floor coverings, even if the machine is used in accordance with applicable regulations. If you detect irregular cutting, you must reduce the working depth or check the cutting drum and cutters.</p>	<p>Ook bij reglementair gebruik van de machine blijft een resterend risico bestaan op grond van de verschillende kwaliteiten van het oppervlak. Is bij het frezen een ongelijkmatig freesgedrag vast te stellen, moet de werkdiepte worden vermindert resp. moeten de freestrommels en de freeslamellen worden gecontroleerd.</p>
---	---	---

3.3 Sicherheitsbewusstes Arbeiten	3.3 Safety and responsibility at work	3.3 Veiligheidsbewust werken
-----------------------------------	---------------------------------------	------------------------------

<ul style="list-style-type: none"> • Leisten auch Sie Ihren Beitrag zur Sicherheit am Arbeitsplatz. • Melden Sie Abweichungen vom Betriebsverhalten sofort dem Verantwortlichen. • Führen Sie alle Arbeiten sicherheitsbewusst durch. 	<ul style="list-style-type: none"> • Make your contribution to safety at the workplace. • Report any discrepancy deviating from normal working immediately to the responsible person. • Perform all the work with an awareness of the need for safety. 	<ul style="list-style-type: none"> • Draag ook u een steentje bij aan de veiligheid op de werkplek. • Meld afwijkingen van normale werking aan de verantwoordelijke persoon. • Wees tijdens het werken bewust van alle veiligheidsvoorschriften.
--	---	---

3.4 Weitere Sicherheitsvorschriften	3.4 Further safety instructions	3.4 Verdere veiligheidsvoorschriften
-------------------------------------	---------------------------------	--------------------------------------

<p>Beachten Sie unbedingt Ihre lokalen, länderspezifischen Vorschriften, Normen und Richtlinien.</p>	<p>Make sure to comply with your local or national regulations, standards and directives.</p>	<p>Het is absoluut noodzakelijk de lokale en voor uw land specifieke voorschriften, normen en richtlijnen in acht te nemen.</p>
--	---	---

4 Einsatzbereich	4 Field of application	4 Inzetbaarheid
------------------	------------------------	-----------------

4.1 Einsatzbereich	4.1 Field of application	4.1 Inzetbaarheid
--------------------	--------------------------	-------------------

<p>Bearbeitbar sind - je nach Lamellenart - harte, sprödharte bis feste, zähelastische Oberflächenmaterialien, z. B.:</p> <ul style="list-style-type: none"> • Beläge aus Asphalt und Gussasphalt • Beton- und Zementwaren, Kunststeine, Fliesen • Estriche aus Zement, Holzzement, Hartstoff usw. • Natursteine • Metalle • Thermoplaste <p>Nicht oder nur bedingt bearbeitbar sind Oberflächen aus hochelastischen, weichen Materialien oder Gewebe und Fasermaterialien wie:</p> <ul style="list-style-type: none"> • Latex, Kautschuk, Weichplastik und Schaumstoffe • Holz, Teppiche und Geflechte 	<p>Depending on the cutter type, hard, brittle to firm or elastic surface materials can be worked e.g.:</p> <ul style="list-style-type: none"> • Asphalt and cast asphalt surfaces • Concrete and cement, synthetic stone, floor tiles • Screeds of cement, wood cement, ceramic etc. • Natural stone • Metals • Thermoplastic materials <p>Surfaces made of highly elastic soft materials or fabrics and fiber materials cannot be worked, or can only be worked with certain limitations e.g.:</p> <ul style="list-style-type: none"> • Latex, rubber, soft plastics and foam materials • Wood, carpets and woven materials 	<p>Bewerkbaar zijn - afhankelijk van het soort lamellen - harde, brosse tot stevige, taai-elastische oppervlaktmaterialen, bijv.</p> <ul style="list-style-type: none"> • wegdekken van asfalt en gietasfalt • beton- en cementproducten, kunststenen, tegels • estrichvloeren van cement, houtcement, hard materiaal enz. • natuurstenen • metalen • thermoplasten <p>Niet of slechts beperkt te bewerken zijn oppervlakken van hoogelastische, zachte materialen of weefsels en vezelmateriaal zoals:</p> <ul style="list-style-type: none"> • latex, rubber, zacht plastic en schuimstoffen • hout, vloerkleden en vlechtwerk
---	---	--

3 Utilisation conforme à la destination

3.1 Utilisation conforme à la destination

Les machines sont exclusivement conçues pour traiter les surfaces horizontales les plus diverses. Chaque usage allant au-delà de ces tâches n'est pas conforme à la destination des machines. Le constructeur décline toute responsabilité pour des dommages résultant du non-respect de l'usage prévu. Les machines à travailler les surfaces attaquent toujours la surface à travailler. Elles ne conviennent, en conséquence, pas pour traiter des sols délicats (p.ex. sols en céramique) (voir également Chapitre 4, Domaine d'utilisation).

3.2 Risque résiduel

Même dans le cas d'une utilisation conforme de la machine, un risque résiduel subsiste en raison de la nature des diverses surfaces et revêtements de sol.

Si un comportement anormal de l'outil est constaté lors du fraisage, réduire la profondeur de travail et/ou contrôler le tambour et les lamelles de fraisage.

3.3 Travailler en toute sécurité

- Contribuez aussi à la sécurité de votre poste de travail.
- Signalez immédiatement au responsable toute anomalie dans le comportement de marche.
- Exécutez toutes vos tâches, conscient des signes de sécurité.

3.4 Autres consignes de sécurité

Tenir compte impérativement des prescriptions locales, particulières au pays, des normes et directives.

3 Uso conforme alle disposizioni

3.1 Uso conforme alle disposizioni

Le macchine sono progettate esclusivamente per la lavorazione delle più varie superfici orizzontali. Un uso diverso non è conforme alle disposizioni e per i danni che ne derivano il produttore non si assume in alcun modo nessuna responsabilità.

Le macchine per la lavorazione delle superfici aggrediscono in ogni caso la superficie su cui lavorano, pertanto non sono adatte per la pulizia di superfici delicate (ad es. pavimenti in ceramica) (vedere anche capitolo 4, campo di impiego).

3.2 Rischio residuo

Pur in caso di utilizzo della macchina in modo conforme alle disposizioni vigenti, permane un rischio residuo a causa della diversa consistenza dei rivestimenti del pavimento.

Qualora, nel caso di fresatura, si constati un funzionamento incostante della fresatrice, occorre ridurre la profondità di lavoro o controllare le lamelle e il tamburo della fresatrice.

3.3 Lavorare in sicurezza

- Fornire il proprio contributo per rendere sicuro il posto di lavoro.
- Segnalare subito al responsabile eventuali anomalie rispetto al normale funzionamento.
- Eseguire tutti i lavori in sicurezza.

3.4 Altre prescrizioni per la sicurezza

Osservare assolutamente le prescrizioni, le norme e le direttive locali e specifiche del proprio paese.

3 Utilización conforme a lo prescrito

3.1 Utilización conforme a lo prescrito

Las máquinas están destinadas exclusivamente a la preparación de las superficies horizontales más diversas. Cualquier otra utilización no es conforme a las disposiciones. El fabricante declina toda responsabilidad por los daños que de ello pudieran derivarse.

Las máquinas para preparación de superficies atacan en cada caso las superficies a preparar. Por ello, no son aptas para la limpieza de superficies sensibles (p.ej. suelos de cerámica) (ver también el Capítulo 4, Ámbito de aplicación).

3.2 Riesgo residual

Incluso con el uso correcto de la máquina queda un riesgo residual, debido a los diferentes tipos de suelos.

Si al fresar se constata un comportamiento irregular del fresado, se deberá reducir la profundidad de trabajo, y/o controlar el tambor fresador y los discos de fresado.

3.3 Trabajar teniendo presente la seguridad

- Contribuya también usted a la seguridad en el puesto de trabajo.
- Indique de inmediato al responsable cualquier anomalía que observe en el comportamiento de funcionamiento.
- Ejecute todos los trabajos prestando atención a su seguridad.

3.4 Otras prescripciones de seguridad

Observe sin falta las prescripciones, normas y directrices locales y específicas del país.

4 Domaine d'utilisation

4.1 Domaine d'utilisation

Peuvent être traités - suivant le type de lamelles- surfaces dures, cassantes à fermes, viscoplastique, p.ex.:

- Revêtements en asphalte et asphalte coulé
- Béton et ciment, pierres artificielles, dalles
- Aire en ciment, pâte de bois, matière dure etc.
- Pierres naturelles
- Métaux
- Matières thermoplastiques

Ne peuvent pas être traitées ou sous conditions les surfaces en matières molles très élastiques ou des tissus et des matériaux en fibres que:

- Latex, caoutchouc, plastique mou et mous ses
- Bois, tapis et nattes

4 Campo d'impiego

4.1 Campo d'impiego

Si possono lavorare, a seconda del tipo di lamelle, le superfici di materiali duri, ruvidi, fino a compatti o elastici, ad es.:

- Rivestimenti di asfalto e mastice d'asfalto
- Materiali di calcestruzzo e cemento, pietra artificiale, mattonelle
- Pavimenti di cemento, di legno, materiale rigido etc.
- Pietra naturale
- Metalli
- Termoplastici

Non possono essere lavorate, oppure possono essere lavorate solo con riserva, le superfici di materiali altamente elastici, materiali morbidi oppure tessuti o materiali in fibre come:

- Lattice, caucciù, plastica morbida e materiali espansi
- Legno, tappeti e materiali intrecciati

4 Ámbito de aplicación

4.1 Ámbito de aplicación

Son susceptibles de ser preparados, según el tipo de láminas, los materiales de superficies duras, de duro-frágiles a sólidas y viscoplásticas, como p.ej.:

- Pavimentos de asfalto y asfalto fundido
- Artículos prefabricados de hormigón y cemento, piedras artificiales, baldosas
- Solados de cemento, mástico de madera, material extraduro, etc.
- Piedras naturales
- Metales
- Termoplásticos

No son susceptibles de ser preparadas o lo son solamente de modo condicional las superficies de materiales superelásticos y blandos o las telas y materiales de fibras tales como:

- Látex, caucho, plástico blando y material celular
- Madera, alfombras y tejidos trenzados

5 Werkzeuge

5 Tools

5 Gereedschappen

Das richtige Werkzeug für Ihre spezielle Arbeit lässt sich am besten durch Versuche ermitteln. Die nachfolgende Beschreibung kann nur Richtwerte vermitteln.

The right tool for your particular application can best be determined by tests. The following description only gives guide values.

Het juiste gereedschap voor uw speciaal werk is het beste door tests vast te stellen. Onderstaande beschrijving kan slechts richtwaarden verschaffen.

5.1 Lamellen, Trommeln

5.1 Cutters, drums

5.1 Lamellen, trommels

Trommel

Zu jeder Flächenbearbeitungsmaschine sind Werkzeugtrommeln erhältlich (Abschnitt 12: Ersatzteillisten).



Drum

Tool drums are obtainable for each surface preparation machine (Section 12: Spare parts lists).



Trommel

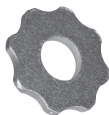
Bij iedere oppervlakkenbewerkingsmachine is een gereedschapstrommel verkrijgbaar (hoofdstuk 12: Lijst van de onderdelen).



Standardlamellen

Die Standardlamellen werden am häufigsten verwendet, da sie vielseitig einsetzbar sind.

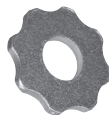
- Aufrauen von Beton und Asphalt
- Rillieren, Abtragen von Überzähnen
- Entfernen von Farbe auf Beton
- Abschlagen von Überzähnen



Standard cutters

The standard cutters are used most frequently as they are particularly versatile.

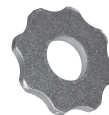
- For roughening concrete and asphalt
- Grooving and removal of projections
- Removal of paint from concrete
- Elimination of projections



Standaardlamellen

De standaardlamellen worden het meest toegepast daar ze veelzijdig te gebruiken zijn:

- Opruwen van beton en asphalt
- Richels maken, wegnemen van uitsteeksels
- Verwijderen van verf op beton
- Wegnemen van uitsteeksels



Strahlenlamellen

Die strahlenförmigen Lamellen bestehen aus gehärtetem Stahl. Sie sind für feine Bodenarbeiten geeignet.

- Farbe von Beton und Asphalt entfernen
- Betonböden leicht reinigen und glätten
- Entfernen von Farbe und Rost auf Stahloberflächen (z.B. Schiffsdeck)



Beam cutters

Beam cutters are made of tempered steel. They are suitable for fine flooring work.

- Removal of paint from concrete and asphalt
- Light cleaning and smoothing of concrete floors
- Removal of paint and rust from steel surfaces (e.g. ship's decks)



Strahlenlamellen

De straalvormige lamellen bestaan uit gehard staal. Ze zijn geschikt voor fijne vloerbewerking.

- Verf van beton en asphalt verwijderen
- Betonvloeren licht reinigen en vlak maken
- Verwijderen van verf en roest op stalen oppervlakken (bijv. scheepsdek)



5 Outils

Vous déterminerez le meilleur outil pour le travail particulier que vous envisagez par essais successifs. Le description qui suit n'a qu'une valeur indicative.

5.1 Lamelles, tambours

Tambour

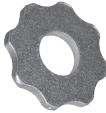
Chaque machine à travailler les surfaces comporte un tambour à outils (Chapitre 12: Liste des pièces détachées).



Lamelles standard

Les lamelles standard sont les plus fréquemment employées, car elles ont un usage multiple:

- Rendre le béton et l'asphalte rugueux
- Rainurage, enlèvement de dentelures
- Décapage de peinture sur le béton
- Eboutage de dentelures



Lamelles dentées

Les lamelles dentées sont faites en acier trempé. Elles conviennent aux travaux de sol fins:

- Décapage de peinture sur le béton et l'asphalte
- Léger nettoyage et lissage de sols en béton
- Décapage de peinture et de rouille sur les surfaces en acier (p.ex. ponts de navire)



5 Utensili

Per determinare quale è l'utensile più adatto per il proprio lavoro in particolare, la cosa migliore è fare dei tentativi. La descrizione seguente può fornire solamente delle direttive indicative.

5.1 Lamelle, tamburi

Tamburo

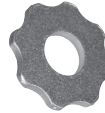
Per ogni macchina è disponibile un tamburo per utensili (paragrafo 12: Liste dei pezzi di ricambio)



Lamelle standard

Le lamelle standard sono le più utilizzate perché hanno maggiore possibilità di impiego.

- Granulare cemento ed asfalto
- Rigare e asportare le dentellature
- Rimuovere la vernice dal cemento
- Spuntare le sovradentature



Lamelle a raggi

Le lamelle a raggi sono in acciaio temperato. Sono adatte per lavori di precisione:

- Rimuovere la vernice dal cemento e dall'asfalto
- Pulire leggermente e lisciare le superfici in cemento
- Rimuovere la vernice e la ruggine dalle superfici in acciaio (ad es. dal ponte di una nave)



5 Herramientas

El mejor modo de encontrar la herramienta adecuada para su trabajo especial consiste en realizar diferentes pruebas. La siguiente descripción tan sólo puede proporcionar valores indicativos.

5.1 Láminas, tambores

Tambor

Con cada máquina para preparación de superficies se recibe un tambor de herramientas (Capítulo 12: Lista de piezas de recambio).



Láminas estándar

Las láminas estándar son las utilizadas más frecuentemente, ya que son de utilización versátil.

- Hacer rugoso hormigón y asfalto
- Estriar, desmontar sobredentados
- Eliminación de pintura en el hormigón
- Eliminación de sobredentados a golpes



Láminas estrelladas

Las láminas estrelladas son de acero templado. Son aptas para trabajos finos en suelos:

- Eliminación de pintura en el hormigón y el asfalto
- Limpieza ligera y alisado de suelos de hormigón
- Eliminación de pintura y óxido en superficies de acero (p.ej. cubiertas de barco)



Schällamellen

Die Schällamellen eignen sich zum:

- Entfernen von Thermoplast und Kaltplastikmarkierungen auf Asphalt
- Abfräsen von Bodenbelägen auf Thermoplastbasis (Schäleffekt)



i Die Schällamellen eignen sich nicht zum Abfräsen von Betonböden!

- △** Beim Einbau der Schällamellen muss auf die Drehrichtung geachtet werden.



Milling cutters

Milling cutters are suitable for:

- Removal of thermoplastic and cold plastic marks on asphalt
- Milling floor coverings on a thermoplastic basis (milling effect)



i Milling cutters are not suitable for milling concrete floors!

- △** The direction of rotation must be complied with when the milling cutters are fitted.



Kaplamellen

De kaplamellen zijn geschikt voor:

- het verwijderen van warm en koud opgebrachte plasticmarkeringen op asfalt
- het affrezen van vloerbedekkingen op thermoplastbasis (schileffect)



i De kaplamellen zijn niet geschikt voor het affrezen van betonvloeren!

- △** Bij het monteren van de kaplamellen moet worden gelet op de draairichting.



Rundlamellen

Die Rundlamellen werden für sehr grobe Flächenbearbeitung eingesetzt.

- Betonabtrag und Rillieren



Round cutters

Round cutters are used for the preparation of very large surfaces.

- Removal and grooving of concrete



Ronde lamellen

Ronde lamellen worden gebruikt voor zeer grove oppervlakkenbewerking.

- Beton afslijpen en rillens maken



5 Outils

5 Utensili

5 Herramientas

Lamelles d'écorage

Les lamelles d'écorage conviennent:

- à l'enlèvement des matières thermoplastiques et des marquages en plastique à froid sur l'asphalte
- au fraisage de revêtements de sol à base de matière thermoplastique (effet d'écorage)

i Les lamelles d'écorage ne conviennent pas au fraisage de sols en béton!

Δ Faire attention au sens de rotation lors du montage des lamelles d'écorage.



Lamelle a pelatura

Le lamelle a pelatura sono adatte a:

- Rimuovere materiale termoplastico e marcature di plastica a freddo dall'asfalto
- Fresare rivestimenti sul terreno con la base in termoplastica (effetto pelatura)

i Le lamelle a pelatura non sono adatte per fresare le superfici in cemento!

Δ Nel montare le lamelle a pelatura si deve fare attenzione al senso di rotazione.



Láminas descortezadoras

Las láminas descortezadoras son aptas para:

- Eliminación de termoplástico y marcas de plástico frío sobre asfalto
- Fresado de pavimentos con base de termoplásticos (efecto descortezador)

i Las láminas descortezadoras no son aptas para el fresado de suelos de hormigón!

Δ Durante el montaje de las láminas descortezadoras debe prestarse atención a la dirección de giro.



Lamelles rondes

Les lamelles rondes sont utilisées pour travailler très grossièrement les surfaces.

- Enlèvement de béton et rainurage



Lamelle circolari

Le lamelle circolari vengono impiegate per sgrossare le superfici.

- Asportare e rigare il cemento



Láminas redondas

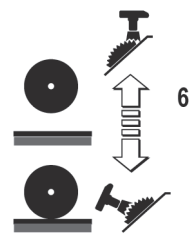
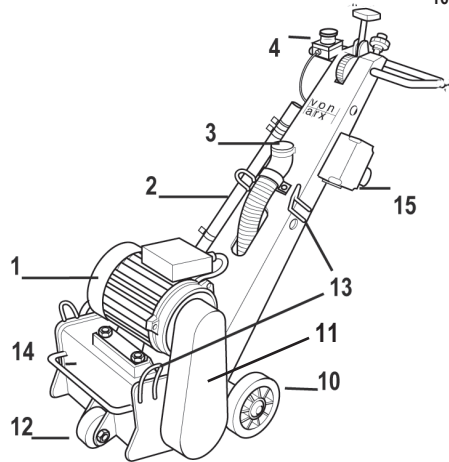
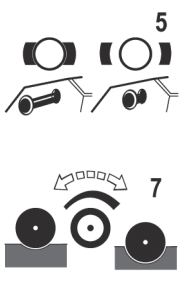
Las láminas redondas se utilizan para la preparación de superficies muy bastas.

- Extracción de hormigón y estriado



6 Maschinenbeschreibung und Funktionsprinzip	6 Machine description and basic mode of operation	6 Machinebeschrijving en werkingsprincipe
--	---	---

- | 6.1 Aufbau der Maschine | 6.1 Construction of the machine | 6.1 Opbouw van de machine |
|---|---|--|
| 1 Antriebsmotor 3 Antriebsarten, untereinander nicht austauschbar.
• Elektromotor, • Benzinmotor, • Dieselmotor | 1 Drive motor 3 drive types not interchangeable.
• Electric motor, • Gasoline engine, • Diesel engine | 1 Aandrijfmotor 3 soorten aandrijving, niet onder elkaar verwisselbaar.
• elektromotor, • benzinemotor, • dieselmotor |
| 2 Absaugrohr Verbindungsrohr für Staubsauganlage. | 2 Extraction tube The connection tube for the dust extraction system. | 2 Afzuigbuis Verbindingsbuis voor stofafzuiginstallatie |
| 3 Staubabsaugutzen Anschluss zu (2) | 3 Dust extraction socket Connection to (2) | 3 Stofafzuig-aansluitstomp Aansluiting voor(2) |
| 4 NOT-AUS-Schalter Drucktaster zur Notabschaltung. | 4 EMERGENCY STOP switch Pushbutton switch for emergency stop. | 4 NOODSTOP-schakelaar Drukschakelaar voor noodstop |
| 5 Stellbremse Blockiert das Stützrad.
GEZOGEN: Rad blockiert
GEDRÜCKT: Rad frei beweglich | 5 Parking brake Blocks the support wheel.
PULLED OUT: Wheel blocked
PUSHED IN: Wheel freely mobile | 5 Blokkeerrem Blokkeert het steunwiel.
UITGETROKKEN: Wiel geblokkeerd
INGEDRUKT: Wiel vrij beweeglijk |
| 6 Verstellhebel Schnelleinstellung zum Heben und Senken der Werkzeugtrommel.
OBEN: Transportstellung
UNTEN: Arbeitsstellung | 6 Adjusting lever Fast adjustment to lift and lower the tool drum. | 6 Verstellhendel Snelleinstelling voor het omhoog- en omlaagbrengen van de gereedschapstrommel. |
| 7 Tiefeneinstellung Handrad zum Einstellen der Arbeitstiefe. Mechanische Tiefeneinstellung mit automatisch mitlaufendem Tiefenanschlag.
LINKS RECHTS
kleine Arbeitstiefe grosse Arbeitstiefe | 7 Depth adjustment Handwheel to adjust the working depth. Mechanical depth adjustment with automatic depth stop adjustment.
LEFT RIGHT
shallow working depth greater working depth | 7 Diepte-instelling Handwiel voor het instellen van de werkdiepte. Mechanische diepteinstelling met automatisch meelopende diepteanslag.
LINKS RECHTS
geringe werkdiepte grote werkdiepte |
| 8 Lenkbügel Haltegriff zum Lenken. | 8 Steering rod Retaining handle to steer. | 8 Stuurbeugel Greep voor het sturen |
| 9 Ermüdungssicherung Wird am Handgelenk des Maschinenführers befestigt. Unterbricht automatisch, Maschine geht in Parkstellung und die Stellbremse ist gezogen. | 9 Fatigue protection Secure to the machine operator's wrist. Automatically interrupts, the machine goes into the parking mode and the parking brake is applied. | 9 Beveiliging tegen vermoeidheid Wordt bevestigd aan de pols van de bedieningspersoon. Verbreekt automatisch, machine gaat in de parkeerstand en de blokkeerrem is uitgetrokken. |
| 10 Stützräder 2 Festrollen zum spurtreuen Vor- und Zurückfahren. | 10 Supporting wheels 2 fixed wheels to be advanced and run back on track. | 10 Steunwielen 2 vaste wielen om in het spoor te blijven bij het vooruit- en achteruitrijden. |
| 11 Riemenschutz Sicherheitseinrichtung. | 11 Belt guard Safety device | 11 Riembescherming Veiligheidsvoorziening |
| 12 Führungsrad Festrolle (wie 10) | 12 Guide wheel Fixed roller (as for 10) | 12 Stuurwiel Vast wiel (zoals 10) |
| 13 Transportösen Befestigungspunkte für Kran. | 13 Transport hooks Fixing points for crane. | 13 Transportogen Bevestigingspunten voor hijskraan. |
| 14 Werkzeugtrommel | 14 Tool drum | 14 Gereedschapstrommel |
| 15 Netzstecker CEE-Stecker 16A/380V/50Hz | 15 Mains plug CEE plug 16A/380V/50Hz | 15 Netstekker CEE-stekker 16A/380V/50Hz |
| 16 Motorschalter Ei. 0=AUS, Y=Stemschaltung (10 Sek. nach dem Einschalten stehen lassen), Dreieckschaltung=Betriebsstellung | 16 Motor switch 0=OFF, Y=Star circuit (set to Y 10 sec. after switching on) Delta circuit=Operating position | 16 Motorschakelaar 0=UIT, Y=sterschakeling (10 sec. na het inschakelen op Y laten staan) Driehoekschakeling=operatieve stand |



6 Description de la machine et principe de fonctionnement **6 Descrizione della macchina e principio di funzionamento** **6 Descripción de la máquina y principio de funcionamiento**

6.1 Structure de la machine

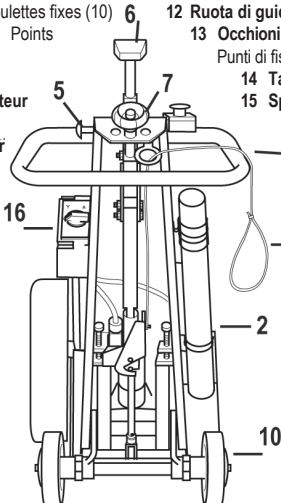
- 1 Moteur d'entraînement** Moteur d'entraînement 3 modes d'entraînement, non interchangeables.
• Moteur électrique, • Moteur à essence, • Moteur diesel
- 2 Tube d'aspiration** Le tube de connexion à l'équipement d'aspiration des poussières.
- 3 Raccord d'aspiration des poussières** Raccord pour (2)
- 4 Interrupteur d'ARRÊT D'URGENCE** Bouton-poussoir d'arrêt d'urgence.
- 5 Frein d'immobilisation** Bloque la roue de soutien.
TIRÉ: Roue bloquée
PRESSÉ: Roue libérée
- 6 Levier de réglage** Réglage rapide pour lever et abaisser le tambour à outils.
HAUT: Position de transport
BAS: Position de travail
- 7 Réglage de la profondeur** Volant de réglage de la profondeur de travail. Réglage mécanique de profondeur avec butée de profondeur entraînée automatiquement.
GAUCHE DROITE
faible profondeur grande profondeur
- 8 Etrier de guidage** Poignée de retenue pour guider.
- 9 Sécurité homme mort** Se fixe au poignet du conducteur de la machine. Coupe automatiquement, machine se met en arrêt fixe et le frein d'immobilisation est tiré.
- 10 Roues de support** 2 roulettes fixes pour marche avant et arrière sans écarts.
- 11 Protège-courroie** Dispositif de sécurité
- 12 Roue de conduite** Roulettes fixes (10)
- 13 Anneaux de transport** Points de fixation pour grue.
- 14 Tambour à lamelles**
- 15 Fiche secteur Connecteur** CEE 16A/380V/50Hz
- 16 Interrupteur de moteur** 0=ARRÊT, Y=Montage en étoile (Laisser sur Y 10 sec. après mise en marche)
Montage en triangle= Position de marche

6.1 Struttura della macchina

- 1 Motore di azionamento** Motore: 3 tipi di alimentazione, non intercambiabili.
• Motore elettrico, • Motore a benzina, • Motore diesel
- 2 Tubo di aspirazione** Tubo di collegamento con l'impianto di aspirazione della polvere.
- 3 Manicotto dell'impianto di aspirazione** Raccordo con (2)
- 4 Dispositivo automatico di sicurezza** Interruttore per l'arresto di emergenza.
- 5 Freno di stazionamento** Blocca la ruota di appoggio.
SOLLEVATO: Ruota bloccata
ABBASSATO: Ruota libera
- 6 Leva di regolazione** Impostazione rapida della posizione del tamburo utensili.
IN ALTO: posizione di trasporto
IN BASSO: posizione di lavoro
- 7 Regolazione profondità** Ruota manuale per la regolazione della profondità di lavoro. Dispositivo meccanico per la regolazione della profondità con arresto di profondità che funziona automaticamente.
SINISTRA DESTRA
piccola profondità grande profondità di lavoro
- 8 Staffa di guida** Maniglia per guidare
- 9 Fune di sicurezza del comando antiaffaticamento** Viene fissata al polso del guidatore. Interruzione automatica del lavoro, macchina in posizione di parcheggio e freno di stazionamento tirato.
- 10 Ruote di appoggio** 2 rulli fissi per permettere la marcia avanti ed indietro.
- 11 Paracinghia** Dispositivo di sicurezza
- 12 Ruota di guida** Rullo fisso (10)
- 13 Occhioni per il trasporto** Punti di fissaggio per la gru.
14 Tamburo per utensili
15 Spina CEE 16A/380V/50Hz
16 Interruttore del motore 0=OFF, Y=Collegamento a stella Y (10 sec.dopo l'accensione lasciare su Y)
8 Collegamento a triangolo= Posizione di funzionamento

6.1 Diseño de la máquina

- 1 Accionamiento del motor:** 3 tipos de accionamiento no intercambiables entre sí.
• Motor eléctrico, • Motor de gasolina, • Motor diésel
- 2 Tubo de extracción** Tubo de empalme para el dispositivo de aspiración de polvo.
- 3 Conexiones para el dispositivo de aspiración de polvo** Conexiones para (2)
- 4 Disyuntor de línea** Interruptor por presión para la desconexión del disyuntor de línea.
- 5 Freno de bloqueo** Bloquea la rueda de soporte.
HACIA FUERA: Rueda bloqueada
PRESIONADO: Rueda con libre movilidad
- 6 Palanca de ajuste** Ajuste rápido para la elevación y el descenso del tambor de herramientas.
- 7 Ajuste de profundidad** Rueda manual para el ajuste de la profundidad de trabajo. Ajuste de profundidad mecánico con tope de profundidad de acción automática.
IZQUIERDA DERECHA
Profundidad de trabajo menor trabajo mayor
- 8 Guía de dirección** Agarres para el control.
- 9 Seguro contra la fatiga** Se fija en la muñeca del operario de la máquina. Se libera de forma automática cuando la máquina se encuentra en posición de aparcamiento y el freno de bloqueo se encuentra activado.
- 10 Ruedas de soporte** 2 ruedas fijas para hacer avanzar y retroceder la máquina con fidelidad de recorrido.
- 11 Cubrecorreas** Dispositivo de seguridad.
- 12 Rueda guía** Rueda fija (como 10)
- 13 Ojales de transporte** Puntos de fijación para el transporte con grúa.
- 14 Tambor laminado**
- 15 Conector de red** Enchufe CEE 16A/380V/50Hz
- 16 Interruptor del motor** El. 0=OFF, Y=conexión en Y (dejar 10 seg. tras la conexión), Conexión en triángulo=posición de funcionamiento



6 Maschinenbeschreibung und Funktionsprinzip

6 Machine description and basic mode of operation

6 Machinebeschrijving en werkingsprincipe

6.2 Funktionsweise

Die Lamellenwellen lassen sich mit verschiedenen Lamellenarten für harte, sprödharte bis feste oder zähe-elastische Böden bestücken (Siehe Kapitel 5).

Der zu bearbeitende Boden wird von den lose angebrachten Lamellen bei der Rotation der Werkzeugtrommel harten Schlägen ausgesetzt, die je nach Lamellenart, einen mehr oder weniger starken Materialabtrag bewirken.

Die Werkzeugtrommel kann mit verschiedenen Motoren (Elektro-, Benzin-, oder Dieselmotor) angetrieben werden.

6.2 Function

The flail shafts can be fitted with various types of cutters for hard, brittle, solid or elastic floors (see Chapter 5).

The floor to be treated is exposed to heavy impacts from the loosely fitted cutters as the tool drum rotates. Depending on the type of cutter, this process results in the removal of varying quantities of material.

The tool drum can be driven by a range of motors or engines (electric, gasoline or diesel).

6.2 Werkwijze

De lamellenassen kunnen worden voorzien van verschillende soorten lamellen voor harde, brosse tot stevige of taai-elastische oppervlakken (zie hoofdstuk 5). Het te bewerken oppervlak wordt door de los aangebrachte lamellen bij het draaien van de gereedschapstrommel blootgesteld aan harde stoten, die naargelang het soort lamellen een meer of minder sterke materiaalafschuring veroorzaken.

De gereedschapstrommel kan met verschillende motoren (elektro, benzine of dieselmotor) worden aangedreven.

6.3 Funktionsbeschreibung VA 30 S 400V

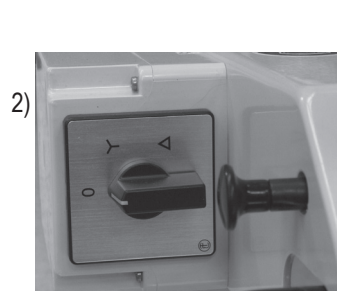
- 1) **Vor dem Start** Gehörschutz und Schutzbrille anziehen und die Reissleine am Handgelenk festmachen.
- **Position des Maschinenführers** Der Maschinenführer steht hinter der Maschine und führt die VA 30 S, mit beiden Händen am Maschinengriff, in Fräsrichtung.
- 2) **Starten** Vor dem Starten ist die Tiefenverstellung in 0-Stellung zu bringen. Dann den Drehschalter zuerst auf Stern- und dann auf Dreieckstellung drehen.
- **Vorschub** Die VA 30 S verfügt über keinen automatischen Vorschub. Der Bediener lenkt die VA 30 S in Fräsrichtung über die zu bearbeitende Bodenfläche. Durch ihr Eigengewicht wird die VA 30 S an den Boden gedrückt und die rotierende Trommel arbeitet sich in den Bodenbelag ein.
- **Ausschalten** Vor dem Ausschalten ist die Tiefenverstellung in 0-Stellung zu bringen. Dann den elektrischen Drehschalter auf „0“ drehen. Reissleine vom Handgelenk abnehmen.

6.3 Description of function VA 30 S 400V

- 1) **Before starting** Put on your ear protectors and protective goggles and firmly attach the ripcord to your wrist.
- **Position of the machine operator** The machine operator must stand behind the machine and steer the VA 30 S in cutting direction, with both hands on the machine handle.
- 2) **Starting** Before starting, set the depth adjuster to 0 position. Then set the rotary switch first to star circuit and then to delta circuit.
- **Feed** The VA 30 S does not feature automatic feed. The operator steers the VA 30 S in cutting direction over the floor surface to be worked on. The VA 30 S is pushed onto the floor under its own weight and the rotating drum works into the floor covering.
- **Switching off** Before switching off, the depth adjustment must be set to 0 position. Then set the electrical rotary switch to „0“. Detach the ripcord from your wrist.

6.3 Beschrijving van de werking VA 30 S 400V

- 1) **Voor de start** Oorbeschermers en veiligheidsbril opzetten en de veiligheidstrekkabel aan de pols vastmaken.
- **Positie van de bedieningspersoon** De bedieningspersoon staat achter de machine en stuurt de VA 30 S met beide handen in freesrichting.
- 2) **Starten** Voor het starten moet de diepte-verstelling in de 0-stand worden gebracht. Vervolgens de draaischakelaar in ster- en dan in driehoekstand draaien.
- **Tractie** De VA 30 S beschikt niet over een automatische tractie. De bedieningspersoon stuurt de VA 30 S in freesrichting over het te bewerken oppervlak. De VA 30 S wordt door zijn eigen gewicht tegen de bodem gedrukt en de roterende trommel bewerkt de vloerbedekking.
- **Uitschakelen** Voor het uitschakelen moet de diepteverstelling in de 0-stand worden gebracht. Dan de elektrische draaischakelaar in de „0“-stand draaien en de veiligheids-trekkabel van de pols verwijderen.



6 Description de la machine et principe de fonctionnement	6 Descrizione della macchina e principio di funzionamento	6 Descripción de la máquina y principio de funcionamiento
---	---	---

6.2 Modes de fonctionnement

Les arbres à lamelles sont équipés de différents types de lamelles pour sols durs, cassants à fermes ou viscoplastiques (voir Chapitre 5). Le sol à travailler est soumis, pendant la rotation du tambour, à des coups durs des lamelles libres qui, suivant le type de lamelles, provoquent un enlèvement de matière plus ou moins important. Le tambour à outils peut être entraîné par différents moteurs (électrique ou essence).

6.2 Modalità di funzionamento

Sugli alberi per lamelle possono essere applicati diversi tipi di lamelle, per superfici dure, ruvide, fino a compatte o elastiche (vedere capitolo 5). La superficie da lavorare viene sottoposta a duri colpi da parte delle lamelle montate con la rotazione del tamburo degli utensili. In base al tipo di lamelle applicate questi colpi causano un asporto di materiale più o meno consistente. Il tamburo per utensili può essere azionato con diversi tipi di motore (elettrico o a benzina).

6.2 Modo de funcionamiento

Los ejes de láminas pueden equiparse con diversos tipos de lámina para suelos duros, de duro-frágiles a sólidos o viscoplásticos (ver el Capítulo 5). Con la rotación del tambor de herramientas, el suelo a preparar es objeto de fuertes impactos por parte de las láminas de montaje libres que, dependiendo del tipo de éstas, realizan una extracción más o menos fuerte del material. El tambor de herramientas puede ser accionado por diversos motores (motor eléctrico o de gasolina).

6.3 Description du fonctionnement VA 30 S 400V

- 1) **Avant la mise en route** Mettre les protections auditives et les lunettes de protection et attacher la corde de tirage au poignet.
- **Position du conducteur de la machine** Le conducteur de la machine est placé derrière la machine et guide la VA 30 S dans la direction de fraisage à l'aide des deux mains placées sur la poignée.
- 2) **Mise en route** Avant la mise en route, il convient de placer de réglage en hauteur en position 0. Puis amener le bouton rotatif d'abord en position étoile, puis en position triangle.
- **Avance** La VA 30 S n'est pas équipée d'une avance automatique. L'opérateur guide la VA 30 S dans la direction de fraisage au-dessus du sol à travailler. La VA 30 S est plaquée au sol par son propre poids et le tambour rotatif pénètre dans le revêtement.
- **Arrêt** Avant l'arrêt, il convient de mettre le réglage de hauteur en position 0. Puis de placer interrupteur rotatif en position „0“. Retirer la corde de tirage du poignet.

6.3 Descrizione del funzionamento VA 30 S 400V

- 1) **Prima dell'avvio** Indossare il paraorecchie e gli occhiali di sicurezza e fissare l'impugnatura di comando al polso.
- **Posizione del conduttore della macchina (manutentore)** Il conduttore della macchina (manutentore) sta in piedi dietro alla macchina e guida la VA 30 S impugnandola per i manici con entrambe le mani in direzione della fresatrice.
- 2) **Avvio** Prima dell'avvio occorre spostare il dispositivo di regolazione della profondità sulla posizione 0. Quindi ruotare l'interruttore rotante prima sulla posizione a stella poi su quella a triangolo.
- **Avanzamento** La VA 30 S non dispone di una modalità di avanzamento automatico. La macchina è condotta dal manutentore lungo le due impugnature grigie del timone della macchina. Il manutentore sposta la VA 30 S in direzione della fresatrice verso la superficie del pavimento da lavorare. Mediante il proprio peso la VA 30 S viene spinta sul pavimento e il tamburo rotante penetra nel rivestimento del pavimento.
- **Spegnimento** Prima dello spegnimento occorre impostare il dispositivo di regolazione della profondità sulla posizione 0. Quindi ruotare l'interruttore rotante elettrico sullo „0“. Togliere dal polso l'impugnatura di comando.

6.3 Descripción de funcionamiento VA 30 S 400V

- 1) **Antes de la puesta en marcha** Utilizar protección para los oídos y gafas de protección y fijar la cuerda de emergencia a la muñeca.
- **Posición del operario de la máquina** El operario de la máquina se sitúa detrás de la máquina VA 30 S accionándola con ambas manos situadas sobre el agarre de sujeción en dirección hacia el fresado.
- 2) **Puesta en marcha** Antes de la puesta en marcha, el ajuste de profundidad deberá encontrarse en la posición 0. A continuación, deberá girarse el interruptor giratorio hacia la posición Y y a continuación a la posición Delta.
- **Desplazamiento hacia delante** La máquina VA 30 S no dispone de un sistema de avance automático. El operario deberá ser quien dirija el dispositivo VA 30 S en la dirección de fresado sobre la superficie que va a ser procesada. Mediante su propio peso, la máquina VA 30 S queda presionada contra el suelo y el tambor rotatorio trabaja sobre la cobertura del suelo.
- **Desconexión** Antes de la desconexión deberán ponerse el ajuste de profundidad en la posición 0. A continuación, deberá ponerse el interruptor eléctrico giratorio en la posición "0". El operario deberá retirarse la cuerda de emergencia de la muñeca.



6 Maschinenbeschreibung und Funktionsprinzip	6 Machine description and basic mode of operation	6 Machinebeschrijving en werkingsprincipe
--	---	---

6.3 Funktionsbeschreibung VA 30 S 400V	6.3 Description of function VA 30 S 400V	6.3 Beschrijving van de werking VA 30 S 400V
--	--	--

• 3) **Drehrichtung/Frästrommel** Die Frästrommel darf nur im Rechtslauf gedreht werden. Die korrekte Drehrichtung (im Uhrzeigersinn) der Frästrommel ist vor Beginn der Fräsarbeiten zu überprüfen. Die Drehrichtung lässt sich durch Umstellung des Phasenwenders korrigieren.

• 4) **Trommel-Drehrichtung ändern** Maschine ausschalten, dann den Stecker ziehen und mit einem Schraubendreher den Phasenwender um 180° drehen. Beim Wiedereinschalten die Drehrichtung nochmals kontrollieren.

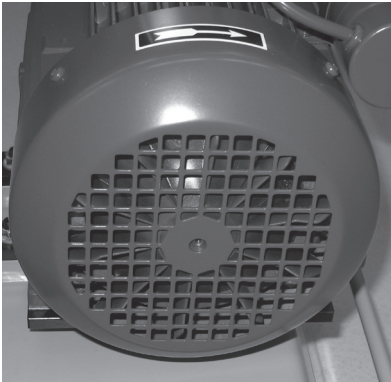
• 3) **Direction of rotation/cutting drum** The cutting drum may only be turned clockwise. Check the cutting drum for correct direction of rotation (clockwise) before starting cutting work. The direction of rotation can be corrected by reversing the phase reverser.

• 4) **Changing the drum direction of rotation** Switch off the machine and then disconnect the plug and use a screwdriver to rotate the phase reverser through 180°. Recheck the direction of rotation when switching back on. Detach the rippcord from your wrist.

• 3) **Draairichting/freestrommel** De freestrommel mag alleen naar rechts worden gedraaid. De correcte draairichting (met de wijzers van de klok mee) van de freestrommel moet worden gecontroleerd voor het begin van de freeswerkzaamheden. De draairichting kan worden gecorrigeerd door het omstellen van de faseomvormer.

• 4) **Trommel-draairichting veranderen** De machine uitschakelen, dan de stekker uittrekken en met een schroevendraaier de faseomvormer 180° draaien. Bij het herinschakelen de draairichting nogmaals controleren.

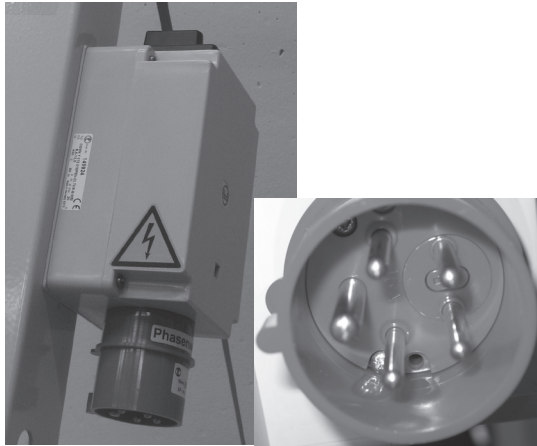
3)



6 Description de la machine et principe de fonctionnement	6 Descrizione della macchina e principio di funzionamento	6 Descripción de la máquina y principio de funcionamiento
---	---	---

6.3 Description du fonctionnement VA 30 S 400V	6.3 Descrizione del funzionamento VA 30 S 400V	6.3 Descripción de funcionamiento VA 30 S 400V
<p>• 3) Sens de rotation/tambour de fraisage Le tambour de fraisage ne peut être tourné que vers la droite. Le sens de rotation correct (sens des aiguilles d'une montre) du tambour de fraisage doit être contrôlé avant le début des travaux de fraisage. La correction du sens de rotation s'effectue par commutation de l'inverseur de phases.</p> <p>• 4) Modifier le sens de rotation du tambour Arrêter la machine, débrancher la prise et faire pivoter le sélecteur de phases de 180° à l'aide d'un tournevis. Lors de la remise en marche, contrôler une nouvelle fois le sens de rotation.</p>	<p>• 3) Direzione di rotazione/tamburo della fresatrice Il tamburo della fresatrice può essere ruotato solo in senso orario. La corretta direzione di rotazione del tamburo della fresatrice (in senso orario) deve essere controllata prima dell'inizio del lavoro di fresatura. La direzione di rotazione si corregge spostando la spina a fasi.</p> <p>• 4) Modificare la direzione di rotazione del tamburo Spegnerne la macchina, staccare la spina di alimentazione e con un cacciavite girare la spina a fasi di 180 gradi. All'accensione controllare nuovamente la direzione di rotazione.</p>	<p>• 3) Sentido de giro/Tambor de fresado El tambor de fresado deberá girar únicamente hacia la derecha. El sentido de giro correcto (en el sentido de las agujas del reloj) del tambor de fresado deberá comprobarse antes del comienzo de los trabajos de fresado. El sentido de giro puede corregirse mediante la transformación del inversor de fase.</p> <p>• 4) Modificar el sentido de giro del tambor Desconectar la máquina, a continuación desenchufar y girar el inversor de fase 180° con la ayuda de un destornillador. Volver a comprobar el sentido de giro tras la nueva puesta en marcha.</p>

4)



6 Maschinenbeschreibung und Funktionsprinzip

6.4 Funktionsbeschreibung VA 30 S Dual 3x 400 V / 3x 230V

- **Vor dem Start** Gehörschutz und Schutzbrille anziehen und die Reissleine am Handgelenk festmachen.
- **Position des Maschinenführers** Der Maschinenführer steht hinter der Maschine und führt die VA 30 S, mit beiden Händen am Maschinengriff, in Fräsrichtung.
- **1 - 3) Starten** Vor dem Starten ist die Tiefenverstellung in 0-Stellung zu bringen.
3x 400 V: Den roten Stecker einstecken und den Drehschalter auf die angeschriebenen 3x 400 V stellen. Dann auf den Startknopf „400 V“ drücken.
3x 230 V: Den blauen Stecker einstecken und den Drehschalter auf die angeschriebenen 3x 230 V stellen. Dann auf den Startknopf „230 V“ drücken.
- **Vorschub** Die VA 30 S verfügt über keinen automatischen Vorschub. Der Bediener lenkt die VA 30 S in Fräsrichtung über die zu bearbeitende Bodenfläche. Durch ihr Eigengewicht wird die VA 30 S an den Boden gedrückt und die rotierende Trommel arbeitet sich in den Bodenbelag ein.
- **4) Ausschalten** Vor dem Ausschalten ist die Tiefenverstellung in 0-Stellung zu bringen. Reissleine vom Handgelenk abnehmen.

6 Machine description and basic mode of operation

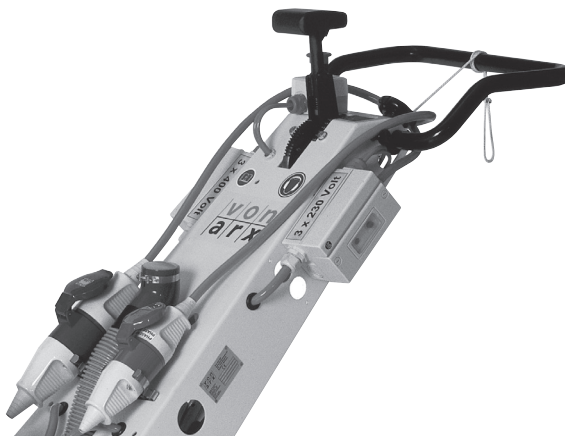
6.4 Description of function VA 30 S Dual 3x 400 V / 3x 230V

- **Before starting** Put on your ear protectors and protective goggles and firmly attach the ripcord to your wrist.
- **Position of the machine operator** The machine operator must stand behind the machine and steer the VA 30 S in cutting direction, with both hands on the machine handle.
- **1 - 3) Starting** Before starting, set the depth adjustment to 0 position. Then position the accelerator lever (Fig. 1) to vertical position (full throttle) and next turn the ignition key (Fig. 2) to the right.
Caution: Do not use the decompression lever on the diesel model with electric starter!
- **Feed** The VA 30 S does not feature automatic feed. The operator steers the VA 30 S in cutting direction over the floor surface to be worked on. The VA 30 S is pushed onto the floor under its own weight and the rotating drum works into the floor covering.
- **4) Switching off** Before switching off, set depth adjustment to 0 position.

6 Machinebeschrijving en werkingsprincipe

6.4 Beschrijving van de werking VA 30 S Dual 3x 400 V / 3x 230V

- **Voor de start** Oorbeschermers en veiligheidsbril opzetten en de veiligheidstrekkabel aan de pols vastmaken.
- **Positie van de bedieningspersoon** De bedieningspersoon staat achter de machine en stuurt de VA 30 S met beide handen in freesrichting.
- **1 - 3) Starten** Voor het starten moet de diepteverstelling in de 0-stand worden gebracht. Dan moet de gashendel (afbeelding 1) in verticale positie (vol gas) worden geplaatst. Vervolgens moet men de contactsleutel (afbeelding 2) naar rechts draaien.
Voorzichtig: De decompressiehendel mag bij het dieselmodel met elektrostarter niet worden gebruikt!
- **Tractie** De VA 30 S beschikt niet over een automatische tractie. De bedieningspersoon stuurt de VA 30 S in freesrichting over het te bewerken oppervlak. De VA 30 S wordt door zijn eigen gewicht tegen de bodem gedrukt en de roterende trommel bewerkt de vloerbedekking.
- **Uitschakelen** Voor het uitschakelen moet de diepteverstelling in de 0-stand worden gebracht en de veiligheids-trekkabel van de pols verwijderen.



6 Description de la machine et principe de fonctionnement

6.4 Description du fonctionnement VA 30 S Dual 3x 400 V / 3x 230V

- **Avant la mise en route** Mettre les protections auditives et les lunettes de protection et attacher la corde de tirage au poignet.
 - **Position du conducteur de la machine** Le conducteur de la machine est placé derrière la machine et guide la VA 30 S dans la direction de fraisage à l'aide des deux mains placées sur la poignée.
 - **1 - 3) Mise en route** Avant la mise en route, il convient de placer le réglage en hauteur en position 0. Mettre ensuite le levier de gaz (figure 1) en position verticale (plein gaz), puis tourner la clé d'allumage (figure 2) vers la droite.
- Prudence:** le levier de décompression ne doit pas être utilisé sur le modèle diesel équipé d'un démarreur électrique!
- **Avance** La VA 30 S n'est pas équipée d'une avance automatique. L'opérateur guide la VA 30 S dans la direction de fraisage au-dessus du sol à travailler. La VA 30 S est plaquée au sol par son propre poids et le tambour rotatif pénètre dans le revêtement.
 - **4) Arrêt** Avant l'arrêt, il convient de mettre le réglage de hauteur en position 0. Retirer la corde de tirage du poignet.

6 Descrizione della macchina e principio di funzionamento

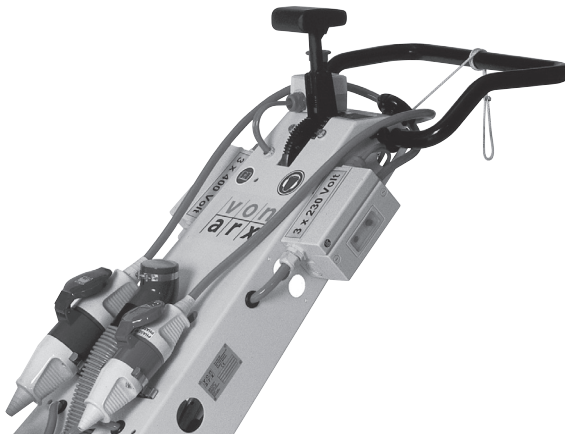
6.4 Descrizione del funzionamento VA 30 S Dual 3x 400 V / 3x 230V

- **Prima dell'avvio** Prima dell'avvio indossare il paraorecchie e gli occhiali di sicurezza e fissare l'impugnatura di comando al polso.
 - **Posizione del conduttore della macchina (manutentore)** Il conduttore della macchina (manutentore) sta in piedi dietro alla macchina e guida la VA 30 S impugnandola per i manici con entrambe le mani in direzione della fresatrice.
 - **1 - 3) Avvio** Prima dell'avvio occorre impostare il dispositivo di regolazione della profondità sulla posizione 0. Quindi posizionare la leva di accelerazione (Fig. 1) in posizione verticale (a pieno gas), infine ruotare a destra la chiave di accensione (Fig. 2)
- Attenzione:** La leva di decompressione non deve mai essere azionata con il modello Diesel ad azionamento elettrico!
- **Avanzamento** La VA 30 S non dispone di una modalità di avanzamento automatico. Il conduttore (manutentore) sposta la VA 30 S in direzione della fresatrice verso la superficie da lavorare. Mediante il proprio peso, la VA 30 S viene spinta sul pavimento e il tamburo rotante penetra nel rivestimento del pavimento.
 - **4) Spegnimento** Prima dello spegnimento occorre impostare il dispositivo di regolazione della profondità sulla posizione 0. Togliere dal polso l'impugnatura di comando.

6 Descripción de la máquina y principio de funcionamiento

6.4 Descripción de funcionamiento VA 30 S Dual 3x 400 V / 3x 230V

- **Antes de la puesta en marcha** Utilizar protección para los oídos y gafas de protección y fijar la cuerda de emergencia a la muñeca.
 - **Posición del operario de la máquina** El operario de la máquina se sitúa detrás de la máquina VA 30 S accionándola con ambas manos situadas sobre el agarre de sujeción en dirección hacia el fresado.
 - **1 - 3) Puesta en marcha** Antes de la puesta en marcha, el ajuste de profundidad deberá encontrarse en la posición 0. A continuación, la palanca para el gas (imagen 1) deberá ponerse en posición vertical (a todo gas) y a continuación deberá girarse hacia la derecha la llave de ignición (Imagen 2).
- Precaución:** En los modelos diésel con arranque eléctrico no deberá utilizarse la palanca de descompresión.
- **Desplazamiento hacia delante** La máquina VA 30 S no dispone de un sistema de avance automático. El operario deberá ser quien dirija el dispositivo VA 30 S en la dirección de fresado sobre la superficie que va a ser procesada. Mediante su propio peso, la máquina VA 30 S queda presionada contra el suelo y el tambor rotatorio trabaja sobre la cobertura del suelo.
 - **Desconexión** Antes de la desconexión deberán llevarse el ajuste de profundidad a la posición 0. El operario deberá retirarse la cuerda de emergencia de la muñeca.



6 Maschinenbeschreibung und Funktionsprinzip

6 Machine description and basic mode of operation

6 Machinebeschrijving en werkingsprincipe

6.5 Funktionsbeschreibung VA 30 S Benzin

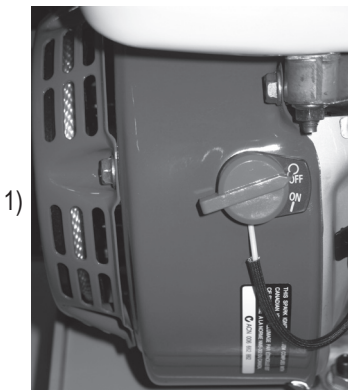
- **Vor dem Start** Gehörschutz und Schutzbrille anziehen und die Reissleine am Handgelenk festmachen.
- **Position des Maschinenführers** Der Maschinenführer steht hinter der Maschine und führt die VA 30 S, mit beiden Händen am Maschinengriff, in Fräsrichtung.
- **1 - 3) Starten** Vor dem Starten ist die Tiefenverstellung in 0-Stellung zu bringen. Stellen des Drehschalters auf „on“. Dann ist der Gashebel (metallisch grau) in dargestellte Position zu drehen (Vollgas). Nun muss man den weissen Drehhebel (Choke) für die Luftzufuhr ganz nach rechts (geringe Luftzufuhr) drehen und den schwarzen Benzinschieber auf „on“ stellen. Für das Starten des Motors ist jetzt das Zugseil zu ziehen. Nun muss der weisse Drehhebel für die Luftzufuhr zurück gestellt werden (volle Luftzufuhr).
- **Vorschub** Die VA 30 S verfügt über keinen automatischen Vorschub. Der Bediener lenkt die VA 30 S in Fräsrichtung über die zu bearbeitende Bodenfläche. Durch ihr Eigengewicht wird die VA 30 S an den Boden gedrückt und die rotierende Trommel arbeitet sich in den Bodenbelag ein.
- **4) Ausschalten** Vor dem Ausschalten ist die Tiefenverstellung in 0-Stellung zu bringen. Dann ist der elektrische Drehschalter auf „off“ zu stellen und der Benzinschieber ist auf geschlossen zu stellen. Reissleine vom Handgelenk abnehmen.

6.5 Description of function VA 30 S gasoline

- **Before starting** Put on your ear protectors and protective goggles and firmly attach the ripcord to your wrist.
- **Position of the machine operator** The machine operator must stand behind the machine and steer the VA 30 S in cutting direction, with both hands on the machine handle.
- **1 - 3) Starting** Before starting, set the depth adjustment to 0 position. Set the rotary switch to „on“. Then turn the accelerator lever (metallic grey) to the position shown (full throttle). You must now turn the white rotary lever (Choke) for the air supply fully to the right (low air supply) and set the black gasoline slide to „on“. Now pull the pull cord in order to start the engine. You must now move back the white rotary lever for the air supply (full air supply).
- **Feed** The VA 30 S does not feature automatic feed. The operator steers the VA 30 S in cutting direction over the floor surface to be worked on. The VA 30 S is pushed onto the floor under its own weight and the rotating drum works into the floor covering.
- **4) Switching off** Before switching off, depth adjustment must be set to 0 position. Then set the electrical rotary switch to „off“ and set the gasoline slide to closed.

6.5 Beschrijving van de werking VA 30 S benzine

- **Voor de start** Oorbeschermers en veiligheidsbril opzetten en de veiligheidstrekkabel aan de pols vastmaken.
- **Positie van de bedieningspersoon** De bedieningspersoon staat achter de machine en stuurt de VA 30 S met beide handen in freerichting.
- **1 - 3) Starten** Voor het starten moet de diepteverstelling in de 0-stand worden gebracht. Stel de draaischakelaar op „on“. Dan moet de gashendel (metallisch grijs) volgens de afgebeelde positie worden gedraaid (vol gas). Nu moet de witte draaihendel (choke) voor de luchttoevoer helemaal naar rechts (geringe luchttoevoer) worden gedraaid en moet de zwarte benzineklep op „on“ worden geplaatst. Om de motor te starten, moet nu aan de trekkabel worden getrokken. Nu moet de witte draaihendel voor de luchttoevoer worden teruggesteld (volle luchttoevoer).
- **Tractie** De VA 30 S beschikt niet over een automatische tractie. De bedieningspersoon stuurt de VA 30 S in freerichting over het te bewerken oppervlak. De VA 30 S wordt door zijn eigen gewicht tegen de bodem gedrukt en de roterende trommel bewerkt de vloerbedekking.
- **4) Uitschakelen** Voor het uitschakelen moet de diepteverstelling in de 0-stand worden gebracht. Dan moet u de elektrische draaischakelaar op „off“ plaatsen en de benzineklep op „gesloten“ en de veiligheids-trekkabel van de pols verwijderen.



6 Description de la machine et principe de fonctionnement	6 Descrizione della macchina e principio di funzionamento	6 Descripción de la máquina y principio de funcionamiento
---	---	---

6.5 Description du fonctionnement VA 30 S essence

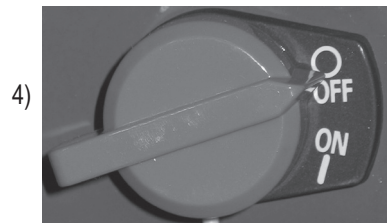
- **Avant la mise en route** Mettre les protections auditives et les lunettes de protection et attacher la corde de tirage au poignet.
- **Position du conducteur de la machine** Le conducteur de la machine est placé derrière la machine et guide la VA 30 S dans la direction de fraisage à l'aide des deux mains placées sur la poignée.
- **1 - 3) Mise en route** Avant la mise en route, il convient de placer de réglage en hauteur en position 0. Puis amener le bouton rotatif « on ». Tourner ensuite le levier des gaz (gris métallisé) dans la position indiquée (plein gaz). Basculer ensuite le levier blanc entièrement vers la droite (starter) pour l'arrivée d'air (faible arrivée d'air) et placer le robinet d'essence noir sur « on ». Pour mettre le moteur en route, il suffit de tirer sur la corde de lancement. Remettre alors le levier blanc d'arrivée d'air (alimentation totale en air) en position initiale.
- **Avance** La VA 30 S n'est pas équipée d'une avance automatique. L'opérateur guide la VA 30 S dans la direction de fraisage au-dessus du sol à travailler. La VA 30 S est plaquée au sol par son propre poids et le tambour rotatif pénètre dans le revêtement.
- **4) Arrêt** Avant l'arrêt, il convient de mettre le réglage de hauteur en position 0. Puis de placer l'interrupteur rotatif en position „off” et de mettre la vanne d'essence en position fermée. Retirer la corde de tirage du poignet.

6.5 Descrizione del funzionamento VA 30 S benzina

- **Prima dell'avvio** Prima dell'avvio indossare il paraorecchie e gli occhiali di sicurezza e fissare l'impugnatura di comando al polso.
- **Posizione del conduttore della macchina (manutentore)** Il conduttore della macchina (manutentore) sta in piedi dietro alla macchina e guida la VA 30 S impugnandola per i manici con entrambe le mani in direzione della fresatrice.
- **1 - 3) Avvio** Prima dell'avvio occorre spostare il dispositivo di regolazione della profondità sulla posizione 0. Posizionare l'interruttore rotante su „on”. Ruotare quindi la leva dell'acceleratore (grigio metallico) nella posizione indicata (accelerazione massima). Occorre ora spostare la leva di rotazione bianca (Choke) per l'immissione di aria completamente a destra (bassa immissione di aria) e posizionare il distributore della benzina su „on”. Per l'avvio del motore occorre tirare la fune di trazione. Infine spostare indietro la leva di rotazione bianca per l'immissione di aria (immissione completa di aria).
- **Avanzamento** La VA 30 S non dispone di una modalità di avanzamento automatico. Il conduttore (manutentore) sposta la VA 30 S in direzione della fresatrice verso la superficie da lavorare. Mediante il proprio peso la VA 30 S viene spinta sul pavimento e il tamburo rotante penetra nel rivestimento del pavimento. La macchina è condotta dal manutentore lungo le due impugnature grigie del timone della macchina.
- **4) Spegnimento** Prima dello spegnimento occorre impostare il dispositivo di regolazione della profondità sulla posizione 0. Posizionare quindi l'interruttore rotante elettrico su “off” e il distributore della benzina su “chiuso”. Togliere del polso l'impugnatura di comando.

6.5 Descripción de funcionamiento VA 30 S gasolina

- **Antes de la puesta en marcha** Utilizar protección para los oídos y gafas de protección y fijar la cuerda de emergencia a la muñeca.
- **Posición del operario de la máquina** El operario de la máquina se sitúa detrás de la máquina VA 30 S accionándola con ambas manos situadas sobre el agarre de sujeción en dirección hacia el fresado.
- **1 - 3) Puesta en marcha** Antes de la puesta en marcha, el ajuste de profundidad deberá encontrarse en la posición 0. Lleve el interruptor giratorio a la posición “On”. A continuación, deberá llevarse la palanca de gas (gris metálico) a la posición representada (a todo gas). Ahora deberá llevarse completamente a la derecha la palanca giratoria blanca (estrangulador) para la alimentación de aire (entrada baja de aire) y deberá ponerse el interruptor deslizante negro para la gasolina en la posición “On”. Para la puesta en marcha del motor, deberá tirarse de la cuerda de arranque. Ahora la palanca giratoria blanca para la alimentación de aire deberá llevarse hacia su posición inicial (entrada de aire total).
- **Desplazamiento hacia delante** La máquina VA 30 S no dispone de un sistema de avance automático. El operario deberá ser quien dirija el dispositivo VA 30 S en la dirección de fresado sobre la superficie que va a ser procesada. Mediante su propio peso, la máquina VA 30 S queda presionada contra el suelo y el tambor rotatorio trabaja sobre la cobertura del suelo.
- **4) Desconexión** Antes de la desconexión deberán ponerse el ajuste de profundidad en la posición 0. A continuación, deberá ponerse el interruptor giratorio en la posición “Off” y el interruptor por deslizamiento de la gasolina deberá llevarse a la posición de CIERRE. El operario deberá retirarse la cuerda de emergencia de la muñeca.



6 Maschinenbeschreibung und Funktionsprinzip

6 Machine description and basic mode of operation

6 Machinebeschrijving en werkingsprincipe

6.6 Funktionsbeschreibung VA 30 S Diesel

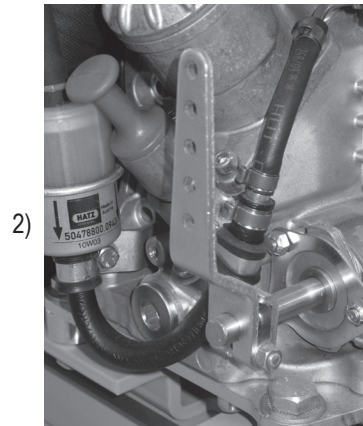
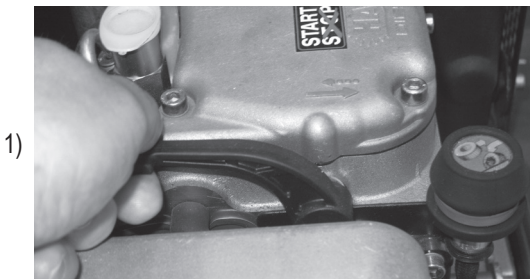
- **Vor dem Start** Gehörschutz und Schutzbrille anziehen und die Reissleine am Handgelenk festmachen.
- **Position des Maschinenführers** Der Maschinenführer steht hinter der Maschine und führt die VA 30 S, mit beiden Händen am Maschinengriff, in Fräsrichtung.
- 1 - 3) **Starten** Vor dem Starten ist die Tiefenverstellung in 0-Stellung zu bringen. Den Dekompressionshebel anheben und dann den Gashebel (metallisch grau) in die dargestellte Position drehen (Vollgas). Für das Starten des Motors muss man jetzt das Zugseil ziehen. Der Dekompressionshebel geht nach dem Anlassen des Motors automatisch wieder in Grundstellung. **Vorsicht:** Der Dekompressionshebel darf nie bei laufendem Motor gezogen werden.
- **Vorschub** Die VA 30 S verfügt über keinen automatischen Vorschub. Der Bediener lenkt die VA 30 S in Fräsrichtung über die zu bearbeitende Bodenfläche. Durch ihr Eigengewicht wird die VA 30 S an den Boden gedrückt und die rotierende Trommel arbeitet sich in den Bodenbelag ein.
- 4) **Ausschalten** Vor dem Ausschalten ist die Tiefenverstellung in 0-Stellung zu bringen. Dann muss der Gashebel nach rechts, bis auf Anschlag, geschwenkt werden. Reissleine vom Handgelenk abnehmen.

6.6 Description of function VA 30 S diesel

- **Before starting** Put on your ear protectors and protective goggles and firmly attach the ripcord to your wrist.
- **Position of the machine operator** The machine operator must stand behind the machine and steer the VA 30 S in cutting direction, with both hands on the machine handle.
- 1 - 3) **Starting** Before starting, set the depth adjustment to 0 position. Lift the decompression lever and then turn the accelerator lever (metallic grey) to the position shown (full throttle). You now need to pull the pull cord in order to start the engine. The decompression lever automatically returns to its starting position after the engine has been started.
- **Caution:** Never pull the decompression lever with the engine running.
- **Feed** The VA 30 S does not feature automatic feed. The operator steers the VA 30 S in cutting direction over the floor surface to be worked on. The VA 30 S is pushed onto the floor under its own weight and the rotating drum works into the floor covering.
- 4) **Switching off** Before switching off, depth adjustment must be set to 0 position. Then swivel the accelerator lever to the right as far as it will go. Detach the ripcord from your wrist.

6.6 Beschrijving van de werking VA 30 S diesel

- **Voore de start** Oorbeschermers en veiligheidsbril opzetten en de veiligheidstrekkabel aan de pols vastmaken.
- **Positie van de bedieningspersoon** De bedieningspersoon staat achter de machine en stuurt de VA 30 S met beide handen in freesrichting.
- 1 - 3) **Starten** Voor het starten moet de diepteverstelling in de 0-stand worden gebracht. De decompressiehebel optrekken en dan de gashendel (metallisch grijs) in de afgebeelde positie draaien (vol gas). Om de motor te starten moet men nu aan de trekkabel trekken. De decompressiehebel keert na het aanzetten van de motor automatisch terug naar de uitgangspositie.
- **Voorzichtig:** Er mag nooit bij lopende motor aan de decompressiehebel worden getrokken.
- **Tractie** De VA 30 S beschikt niet over een automatische tractie. De bedieningspersoon stuurt de VA 30 S in freesrichting over het te bewerken oppervlak. De VA 30 S wordt door zijn eigen gewicht tegen de bodem gedrukt en de roterende trommel bewerkt de vloerbedekking.
- 4) **Uitschakelen** Voor het uitschakelen moet de diepteverstelling in de 0-stand worden gebracht. Dan moet de gashendel naar rechts – tegen de aanslag – worden gezwenkt en de veiligheids-trekkabel van de pols verwijderen.



6 Description de la machine et principe de fonctionnement	6 Descrizione della macchina e principio di funzionamento	6 Descripción de la máquina y principio de funcionamiento
---	---	---

6.6 Description du fonctionnement VA 30 S Diesel

- **Avant la mise en route** Mettre les protections auditives et les lunettes de protection et attacher la corde de tirage au poignet.
- **Position du conducteur de la machine** Le conducteur de la machine est placé derrière la machine et guide la VA 30 S dans la direction de fraisage à l'aide des deux mains placées sur la poignée.
- **1 - 3) Mise en route** Avant la mise en route, il convient de placer le réglage de profondeur en position 0. Soulever le levier de décompression puis amener le levier de gaz (gris métallique) sur la position indiquée (plein gaz). Pour le démarrage du moteur, il convient de tirer sur la corde de lancement. Après le démarrage du moteur, le levier de décompression revient automatiquement en position initiale.

Prudence: le levier de décompression ne doit jamais être tiré lorsque le moteur est en marche.

- **Avance** La VA 30 S n'est pas équipée d'une avance automatique. L'opérateur guide la VA 30 S dans la direction de fraisage au-dessus du sol à travailler. La VA 30 S est plaquée au sol par son propre poids et le tambour rotatif pénètre dans le revêtement.
- **4) Arrêt** Avant l'arrêt, il convient de mettre le réglage de hauteur en position 0. Ensuite, il convient de pivoter le levier de gaz vers la droite jusqu'à la butée. Retirer la corde de tirage du poignet.

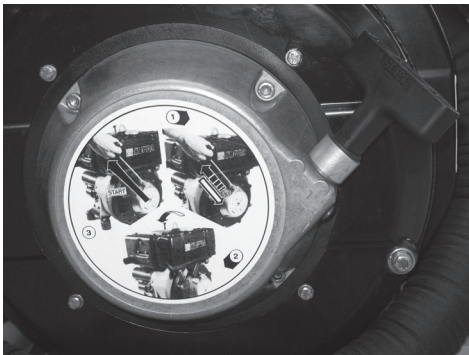
6.6 Descrizione del funzionamento VA 30 S Diesel

- **Prima dell'avvio** Prima dell'avvio indossare il paraorecchie e gli occhiali di sicurezza e fissare l'impugnatura di comando al polso.
- **Posizione del conduttore della macchina (manutentore)** Il conduttore della macchina (manutentore) sta in piedi dietro alla macchina e guida la VA 30 S impugnandola per i manici con entrambe le mani in direzione della fresatrice.
- **1 - 3) Avvio** Prima dell'avvio occorre impostare il dispositivo di regolazione della profondità sulla posizione 0. Sollevare la leva di decompressione, quindi ruotare la leva di accelerazione (grigio metallica) nella posizione raffigurata. Per avviare il motore occorre poi tirare il cavo di trazione. Dopo l'avvio del motore, la leva di decompressione torna automaticamente nella posizione iniziale. Attenzione: La leva di decompressione non deve mai essere azionata con il motore in funzione.
- **Avanzamento** La VA 30 S non dispone di una modalità di avanzamento automatico. Il conduttore (manutentore) sposta la VA 30 S in direzione della fresatrice verso la superficie da lavorare. Mediante il proprio peso, la VA 30 S viene spinta sul pavimento e il tamburo rotante penetra nel rivestimento del pavimento. La macchina è condotta dal manutentore lungo le due impugnature grigie del timone della macchina.
- **4) Spegnimento** Prima dello spegnimento occorre impostare il dispositivo di regolazione della profondità sulla posizione 0. Quindi ruotare la leva di accelerazione a destra, fino al punto di arresto. Togliere dal polso l'impugnatura di comando.

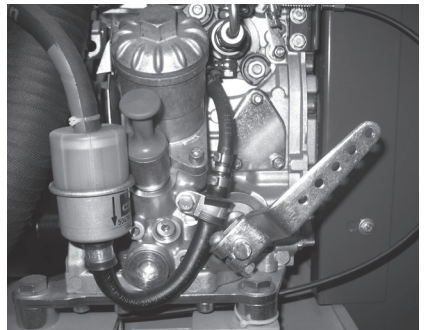
6.6 Descripción de funcionamiento VA 30 S Diésel

- **Antes de la puesta en marcha** Utilizar protección para los oídos y gafas de protección y fijar la cuerda de emergencia a la muñeca.
- **Posición del operario de la máquina** El operario de la máquina se sitúa detrás de la máquina VA 30 S accionándola con ambas manos situadas sobre el agarre de sujeción en dirección hacia el fresado.
- **1 - 3) Puesta en marcha** Antes de la puesta en marcha, el ajuste de profundidad deberá encontrarse en la posición 0. Se deberá levantar la palanca de descompresión y a continuación se deberá llevar la palanca de gas (color gris metálico) a la posición representada (a todo gas). Para la puesta en marcha del motor se deberá tirar de la cuerda de tracción. Tras la puesta en marcha del motor, la palanca de descompresión regresa de forma automática a la posición inicial.
- **Precaución:** No se deberá tirar bajo ningún concepto de la palanca de descompresión con el motor en funcionamiento.
- **Desplazamiento hacia delante** La máquina VA 30 S no dispone de un sistema de avance automático. El operario deberá ser quien dirija el dispositivo VA 30 S en la dirección de fresado sobre la superficie que va a ser procesada. Mediante su propio peso, la máquina VA 30 S queda presionada contra el suelo y el tambor rotatorio trabaja sobre la cobertura del suelo.
- **4) Desconexión** Antes de la desconexión deberán llevarse el ajuste de profundidad a la posición 0. A continuación, la palanca del gas deberá inclinarse hacia la derecha, hasta que encastre. El operario deberá retirarse la cuerda de emergencia de la muñeca.

3)



4)



6 Maschinenbeschreibung und Funktionsprinzip	6 Machine description and basic mode of operation	6 Machinebeschrijving en werkingsprincipe
--	---	---

6.7 Funktionsbeschreibung VA 30 S Tiefeneinstellung	6.7 Description of function VA 30 S depth adjustment	6.7 Beschrijving van de werking VA 30 S diepte-instelling
---	--	---

• 1) **Schnellverstellung** Den Knauf am Handhebel (schwarz) kippen (Arretierung lösen) und den Handhebel auf Position „N“ stellen. Dann gemäss den Angaben zur „Tiefenzustellung“ vorgehen. Nachdem die Einstellung der gewünschten Frästiefe (Tiefenzustellung) erfolgt ist, wird die Maschine ausschliesslich über die Schnellverstellung hoch und runter gefahren. Der Handhebel wird nur noch nach vorne, bis auf Anschlagstellung, gedrückt. (Das Foto zeigt die Tiefenverstellung in „0“ bzw. „N“-Stellung.)

• 2) **Tiefenzustellung** Das Handrad (schwarz) nach links (-) drehen bis der Handhebel der Schnellverstellung fast am Anschlagstift ansteht und die Verriegelung einrastet. Dann weiterdrehen bis die Fräslamellen am Boden anschlagen. Dann nach rechts (+) drehen bis die gewünschte Frästiefe erreicht ist. Nun den Handhebel der Schnellverstellung ganz nach hinten ziehen.

• 1) **Fast adjustment** Tilt the knob on the hand lever (black) (release the locking device) and set the hand lever to position „N“. Then proceed as described for „Depth adjustment“. After setting to the required cutting depth (depth adjustment), move the machine up and down only by fast adjustment. Push the hand lever only forwards to stop position. (The photograph shows the depth adjuster in „0“ or „N“ position).

• 2) **Depth adjustment** Turn the handwheel (black) to the left (-) until the hand lever for fast adjustment almost contacts the stop pin and the lock engages. Then continue to turn until the cutters strike the floor. Then turn to the right (+) until the required cutting depth is reached. Now pull the fast adjustment hand lever fully to the rear.

• 1) **Snelverstelling** De knop aan de handhefboom (zwart) kantelen (arrêt losmaken) en de handhefboom in de positie „N“ brengen. Dan te werk gaan volgens de gegevens betreffende de „diepte-instelling“. Nadat de gewenste freesdiepte werd ingesteld (diepte-instelling) wordt de machine uitsluitend via de snelverstelling naar omhoog en naar beneden bewogen. De handhefboom wordt alleen nog naar voren tot in de aanslagstand gedrukt. (Op de foto ziet zu de diepte-instelling in de „0“ resp. „N“-stand).

• 2) **Diepte-instelling** Het handwiel (zwart) naar links (-) draaien tot de handhefboom van de snelverstelling bijna tegen de aanslagstift staat en de vergrendeling vastklikt. Vervolgens draaien tot de freeslamellen tegen de bodem slaan. Dan naar rechts (+) draaien tot de gewenste freesdiepte is bereikt. Nu de handhefboom van de snelverstelling helemaal naar achteren trekken.

1)



6 Description de la machine et principe de fonctionnement	6 Descrizione della macchina e principio di funzionamento	6 Descripción de la máquina y principio de funcionamiento
---	---	---

6.7 Description du fonctionnement VA 30 S réglage de la profondeur

- 1) **Réglage rapide** Basculer le bouton situé sur le levier (noir) (détacher la sécurité) et mettre le levier en position «N ». Puis procéder conformément aux indications relatives au « réglage de la profondeur ». Après avoir réglé la profondeur de fraisage souhaitée (approche en profondeur), la machine est amenée exclusivement en position haute ou basse à l'aide du réglage rapide. Le levier est simplement poussé vers l'avant jusqu'à la butée. (La photo montre le réglage de profondeur en position « 0 » ou « N ».)
- 2) **Approche en profondeur** Tourner le volant (noir) vers la gauche (-) jusqu'à ce que le levier de réglage rapide atteigne pratiquement la tige de butée et que le verrouillage s'enclenche. Continuer ensuite à tourner jusqu'à ce que les lamelles de fraisage touchent le sol. Tourner ensuite vers la droite (+) jusqu'à atteindre la profondeur de fraisage voulue. Tirer le levier de réglage rapide entièrement vers l'arrière.

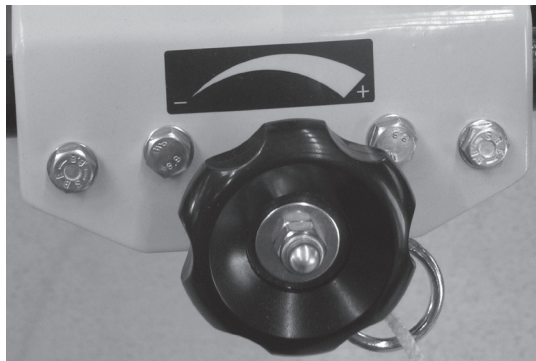
6.7 Descrizione del funzionamento VA 30 S regolazione di profondità

- 1) **Regolazione rapida** Sbloccare il manico alla leva di comando (nera) (rilasciare il blocco) e posizionare la leva di comando su „N“. Quindi procedere secondo le indicazioni sulla „regolazione di profondità“. Dopo aver impostato la profondità di fresatura desiderata (Regolazione di profondità), la macchina si avvierà e funzionerà esclusivamente con la regolazione rapida. La leva di comando dovrà solo essere posizionata in avanti, fino alla posizione di arresto. (La foto mostra l'impostazione della profondità nella posizione „0“ e „N“.)
- 2) **Regolazione di profondità** Ruotare il manuale (nero) verso sinistra (-) fino a che la leva della regolazione rapida si fissa alla spina d'arresto e si aggancia al dispositivo di blocco. Quindi continuare a girare fino a che le lame della fresatrice toccano terra. Girare quindi a destra (+) fino al raggiungimento della profondità di fresatura desiderata. Poi tirare fino in fondo la leva della regolazione rapida.

6.7 Descripción de funcionamiento VA 30 S ajuste de profundidad

- 1) **Ajuste rápido** Deberá inclinarse el pomo de la palanca manual (negro) (liberar elemento de bloqueo) y llevarse a la posición N. A continuación, proceder según las indicaciones correspondientes al “Ajuste de profundidad”. Una vez que se haya realizado el ajuste con la profundidad de fresado deseada (aproximación de profundidad), la máquina podrá accionarse exclusivamente con el ajuste rápido arriba y abajo. La palanca manual deberá presionarse hacia delante, hasta la posición de encastre. (La imagen muestra el ajuste de profundidad con las posiciones “0” ó “N”.)
- 2) **Ajuste de profundidad** Girar la rueda manual (negra) hacia la izquierda (-) hasta que la palanca manual del ajuste rápido se encuentre casi en la espiga de ajuste y el dispositivo de bloqueo se enclave. A continuación, continuar rotando hasta que las láminas de la fresa golpeen el suelo. A continuación girar a la derecha (+) hasta que se haya alcanzado la profundidad de fresado deseada. Ahora se deberá llevar la palanca manual del ajuste rápido completamente hacia atrás.

2)



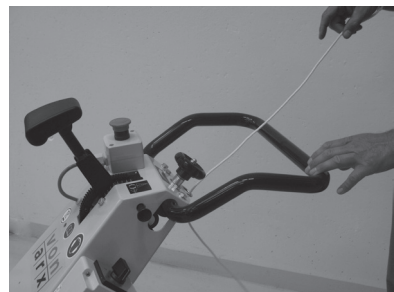
6 Maschinenbeschreibung und Funktionsprinzip	6 Machine description and basic mode of operation	6 Machinebeschrijving en werkingsprincipe
--	---	---

<p>6.8 Funktionsbeschreibung VA 30 S Not-Aus</p> <ul style="list-style-type: none"> • Sofortige Stillsetzung der Maschine: • Durch das <u>Drücken des Notaus-Knopfes</u> wird die Stromzufuhr unterbrochen. <p>Um die Maschine wieder in Gang zu setzen muss der Notaus-Knopf wieder entriegelt werden.</p> <ul style="list-style-type: none"> • Durch das <u>Ziehen der Reissleine</u> (Bild 2) wird die Maschine sofort stillgesetzt und nach oben gefahren. <p>Um die Maschine wieder in Gang zu setzen muss zuerst die Höhenverstellung in 0-Stellung (zuerst Schnellverstellung (Bild 3), dann Tiefen-zustellung/runder Griff) gebracht werden. Nun dreht man das Entriegelungsblech (Bild 4) zur Stange und schiebt den Sicherungsring auf die Wellennut.</p>	<p>6.8 Description of function VA 30 S emergency-stop</p> <ul style="list-style-type: none"> • Immediate stopping of the machine: • <u>Pressing the Emergency-Stop button</u> disconnects the electrical power supply. <p>The Emergency-Stop button must be unlocked again in order to restart the machine.</p> <ul style="list-style-type: none"> • <u>Pulling the ripcord</u> (Fig. 2) immediately switches the machine off and moves it up. <p>The height adjustment must first be set to 0 position (first fast adjustment (Fig. 3) and then depth adjustment/round handle) in order to switch the machine back on again. Now turn the locking plate (Fig. 4) to the rod and slide the locking ring onto the shaft groove.</p>	<p>6.8 Beschrijving van de werking VA 30 S noodstop</p> <ul style="list-style-type: none"> • Onmiddellijke stopzetting van de machine: • <u>Door op de noodstopknop te drukken</u>, wordt de stroomtoevoer onderbroken. <p>Om de machine opnieuw te starten, moet de noodstopknop opnieuw worden ontgrendeld.</p> <ul style="list-style-type: none"> • <u>Door aan de trekkabel te trekken</u> (afbeelding 2) wordt de machine onmiddellijk stopgezet en naar boven gebracht. <p>Om de machine opnieuw te starten, moet eerst de hoogtevinstelling in de 0-stand worden gebracht (eerst snelverstelling (afbeelding 3), dan diepte-instelling/ronde greep). Draai nu de ontgrendelingsplaat (afbeelding 4) naar de stang en schuif de borgring op de spiegeluif.</p>
--	---	---

1)



2)



6 Description de la machine et principe de fonctionnement	6 Descrizione della macchina e principio di funzionamento	6 Descripción de la máquina y principio de funcionamiento
---	---	---

6.8 Description du fonctionnement VA 30 S arrêt d'urgence	6.8 Descrizione del funzionamento VA 30 S arresto di emergenza	6.8 Descripción de funcionamiento VA 30 S disyuntor de línea
--	---	---

- Arrêt immédiat de la machine:
- L'actionnement du bouton d'arrêt d'urgence interrompt l'alimentation électrique.

Pour remettre la machine en route, il convient de déverrouiller de nouveau le bouton d'arrêt d'urgence.

- Le fait d'actionner la corde de tirage (figure 2) provoque l'arrêt immédiat de la machine et la remontée de la fraise.

Pour remettre la machine en marche, il convient de placer d'abord le réglage de hauteur en position 0 (d'abord le réglage rapide (figure 3), puis l'approche en profondeur/poignée ronde). Tourner ensuite la tôle de déverrouillage (figure 4) vers la tige et faire glisser la bague de sécurité sur la rainure de l'arbre.

- Arresto immediato della macchina:
- Con il tasto dell'arresto di emergenza l'alimentazione della corrente viene interrotta.

Per mettere di nuovo in funzione la macchina, sbloccare il tasto dell'arresto di emergenza.

- Tirando la fune di strappamento (Foto 2) la macchina si arresta immediatamente e si muove verso l'alto.

Per mettere di nuovo in funzione la macchina, il regolatore verticale deve essere posizionato prima su 0 (prima impostazioni rapide (Foto 3), poi impostazione di profondità/manicotto tondo). Quindi occorre avvolgere la lamiera di sblocco (Foto 4) al bastone e far scorrere l'anello di sicurezza sulla scanalatura dell'albero.

- Desconexión inmediata de la máquina:
- Mediante la presión del botón del disyuntor de línea se corta el suministro de corriente.

Para volver a conectar la máquina, deberá desencastrarse el botón disyuntor de línea.

- Al tirar de la cuerda de emergencia (Imagen 2) La máquina se detiene de forma inmediata y asciende hacia arriba.

Para volver a conectar la máquina, el ajuste de profundidad deberá encontrarse en la posición 0 (primero el ajuste rápido (Imagen 3), a continuación el ajuste de profundidad/agarre redondo). Ahora se deberá girar el elemento de desbloqueo (Imagen 4) hacia la varilla y deslizar la anilla de fijación en la ranura del árbol.

3)



4)



**6 Maschinenbeschreibung
und Funktionsprinzip**

**6 Machine description and
basic mode of operation**

**6 Machinebeschrijving en
werkingsprincipe**

6.9 Transport-Aufhängeösen

6.9 Transport hooks

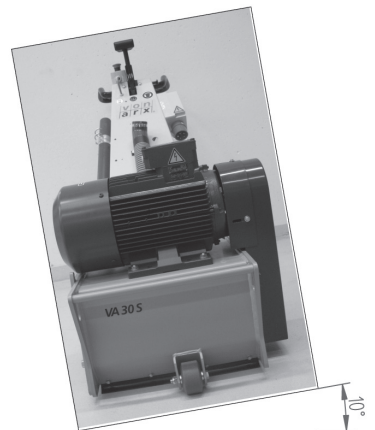
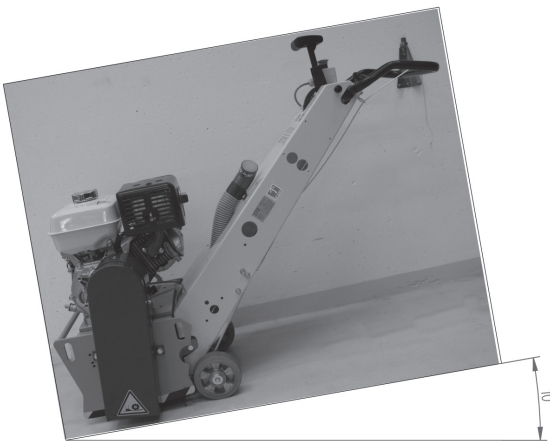
6.9 Transport-ophangogen



6.10 Maximal zulässige Arbeitsschräglage

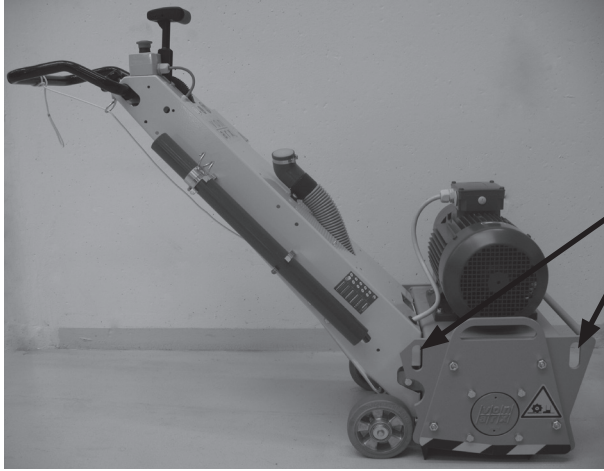
6.10 Maximum permitted working inclination

6.10 Maximaal toelaatbare scheve
werkpositie

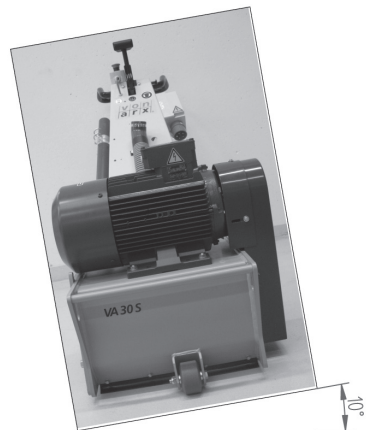


6	Description de la machine et principe de fonctionnement	6	Descrizione della macchina e principio di funzionamento	6	Descripción de la máquina y principio de funcionamiento
---	---	---	---	---	---

6.9	Oeillets de suspension et de transport	6.9	Asola di sospensione per il trasporto	6.9	Ojales de suspensión de transporte
-----	--	-----	---------------------------------------	-----	------------------------------------



6.10	Inclinaison de travail maximale autorisée	6.10	Inclinazione trasversale massima consentita	6.10	Inclinación máxima permitida para operar
------	---	------	---	------	--



7.1 Inbetriebnahme
• Maschinen mit Verbrennungsmotoren

Neue Maschinen werden aus Gründen der Transportsicherheit ohne Treibstoff und Motoröl angeliefert.

i Vor der Inbetriebnahme ist die Betriebsanleitung des Motorenherstellers zu lesen.

- ▶ Motoröl einfüllen
- ▶ Treibstoff einfüllen

• Maschinen mit Elektromotoren

Die CEE-Steckerkupplung (16A) wird auch für die Länder, in denen das Steckersystem nicht eingeführt ist, mitgeliefert.

- ▶ Verlängerungskabel zum Anschluss an die Maschine bereithalten. Rollen Sie das Verlängerungskabel von der Kabeltrommel vollständig ab. Nur zulässige Verlängerungskabel (max. 30m) verwenden.
- ▶ Saugrohr mit Kabelhalter am Absaugschlauch an der Lande befestigen.
- ▶ Maschine kurz einschalten und Laufrichtung des Motors mit dem Richtungspfeil auf der Lüfterhaube vergleichen. Gegebenenfalls Drehrichtung durch Phasenwechsel korrigieren (Phase im CEE-Stecker drehen).

7.1 Commissioning
• Machines with internal combustion engines

For reasons of transport safety, new machines are delivered without fuel and engine oil.

i Before commissioning read the engine manufacturer's Operating Manual.

- ▶ Add engine oil
- ▶ Add fuel

• Machines with electric motors

The CEE plug (16 A) is also supplied for countries in which this plug system has not been introduced.

- ▶ An extension cable must be available for connection to the machine. Unroll the extension cable completely from the cable drum. Use only permitted extension cables (max. 30 m).
- ▶ Secure the suction pipe with cable holder to the extraction hose on the handlebar.
- ▶ Switch the machine on briefly and compare the direction of rotation of the motor with the arrow on the fan cover. If necessary, change the direction of rotation by phase reversal. (Changing the phase in the CEE plug).

7.1 Inbedrijfname
• Machines met verbrandingsmotoren

Nieuwe machines worden vanwege de veiligheid bij het transport zonder brandstof en motorolie geleverd.

i Voor de inbedrijfname moet de bedieningshandleiding van de motorfabrikant worden gelezen.

- ▶ Motorolie toevoegen
- ▶ Brandstof tanken

• Machines met elektromotoren

De CEE-stekkerkoppeling (16A) wordt ook voor die landen meegeleverd waar het stekkersysteem niet is ingevoerd.

- ▶ Verlengkabel voor aansluiting aan de machine gereedhouden. Wikkel de verlengkabel volkomen van de kabelhaspel af. Alleen toegelaten verlengkabels (max. 30m) gebruiken.
- ▶ Zuigbuis met kabelhouder bevestigen aan de afzuigslang aan de boom.
- ▶ Machine kort inschakelen en looprichting van de motor met de richtingspijl op de ventilatorkap vergelijken. Indien nodig, draairichting door fasewisseling corrigeren. (Fase in de CEE-stekker draaien)

7.2 Arbeitsvorbereitung

Kontrollieren Sie Ihre Maschine auf Beschädigung.

- ⚠** ▶ Überprüfen Sie, ob die Funktion beweglicher Teile in Ordnung ist.
- ▶ Beschädigte Schutzvorrichtungen und Teile müssen sachgemäss durch eine Kundendienstwerkstatt repariert oder ausgetauscht werden.

7.2 Work preparation

Check your machine for damage.

- ⚠** ▶ Check whether moving parts are in working order.
- ▶ Damaged protection devices and parts must be expertly repaired or replaced by a customer service workshop.

7.2 Werkvoorbereitung

Controleer uw machine op beschadiging.

- ⚠** ▶ Controleer of bewegende onderdelen goed functioneren.
- ▶ Beschadigde beveiligingsvoorzieningen en onderdelen moeten vakkundig door een servicecentrum gerepareerd of vervangen worden.

7.3 Werkzeugtrommel wechseln

▶ Ziehen Sie den Netzstecker bei Maschinen mit Elektroantrieb.

▶ Ziehen Sie den Kerzenstecker bei Maschinen mit Verbrennungsmotor.

- ⚠**
- ▶ A) Deckelmutter / Senkschrauben vom Trommeldeckel lösen.
 - ▶ B) Trommeldeckel von der Maschine abnehmen.
 - ▶ C) Werkzeugtrommel von der Antriebswelle ziehen.
 - ▶ D) Antriebswelle säubern und leicht fetten.
 - ▶ E) Werkzeugtrommel auf die Antriebswelle schieben.
 - ▶ F) Trommeldeckel mit Deckelmutter / Senkschrauben wieder anschrauben.


A)
7.3 Changing the tool drum

▶ Pull out the mains plug for machines with electric motors.

▶ Pull off the spark plug cap on machines with internal combustion engines.

- ⚠**
- ▶ A) Remove the cover nuts / countersunk screws from the drum cover.
 - ▶ B) Remove the drum cover from the machine
 - ▶ C) Remove the tool drum from the drive shaft.
 - ▶ D) Clean and grease the drive shaft lightly.
 - ▶ E) Push the tool drum onto the drive shaft.
 - ▶ F) Screw the drum cover back on with the cover nuts / countersunk screws.


B)
7.3 Gereedschapstrommel wisselen

▶ Trek bij machines met elektrische aandrijving de stekker uit het stopcontact.

▶ Trek de bougiestecker uit bij machines met verbrandingsmotoren.

- ⚠**
- ▶ A) Dekselmoeren / verzonken bouten van het trommeldeksel schroeven.
 - ▶ B) Trommeldeksel van de machine nemen.
 - ▶ C) Trommel van de aandrijfas verwijderen.
 - ▶ D) Aandrijfas schoonmaken en licht invetten
 - ▶ E) Gereedschapstrommel op de aandrijfas schuiven.
 - ▶ F) Trommeldeksel met dekselmoeren / verzonken bouten weer vastschroeven.


C)

7 Travaux

7 Lavori

7 Manejo

7.1 Mise en service

• Machines à moteur à combustion interne

Les machines neuves sont livrées sans carburant pour des raisons de sécurité de transport.

- Lire attentivement le mode d'emploi du fabricant du moteur avant la mise en service.
- ▶ Faire le plein d'huile du moteur
- ▶ Faire le plein de carburant

• Machines à moteur électrique

Le connecteur CEE (16A) fait aussi partie de la fourniture dans les pays où ce système n'est pas introduit.

- ▶ Préparer le câble de rallonge pour le raccorder à la machine. Dérouler complètement le câble de rallonge du tambour. N'utiliser que des rallonges de câbles autorisées (max. 30 m).
 - ▶ Fixer le tube d'aspiration avec le support de câble au flexible d'aspiration sur le timon.
 - ▶ Mettre brièvement la machine en marche et comparer le sens de rotation de moteur avec la flèche placée sur le capot du ventilateur. Corriger, au besoin, le sens de rotation en inversant les phases.
- (Tourner la phase dans le connecteur CEE)

7.2 Préparatifs de travail

Contrôler le bon état de la machine.

- ▶ Vérifier si les pièces mobiles fonctionnent normalement.
- ▶ Les dispositifs et pièces de sécurité endommagés doivent être réparés ou changés professionnellement par un atelier de service après-vente.

7.3 Changement de tambour à outils

- ▶ Sortir le connecteur d'alimentation secteur des machines à entraînement électrique.
- ▶ Retirer les cosses de bougie des machines à moteur à combustion interne.
- ▶ A) Desserrer les écrous du couvercle / vis à tête fraisée du tambour.
- ▶ B) Enlever le couvercle du tambour de la machine.
- ▶ C) Tirer le tambour hors de l'arbre d'entraînement.
- ▶ D) Nettoyer l'arbre d'entraînement et le graisser légèrement.
- ▶ E) Pousser le tambour sur l'arbre d'entraînement.
- ▶ F) Revisser le couvercle avec les écrous vis à tête fraisée



D)

7.1 Messa in funzione

• Macchine con motori a combustione

Per motivi di sicurezza nel trasporto le macchine nuove vengono fornite senza carburante né olio per il motore.

- Prima della messa in funzione si devono leggere le istruzioni di servizio.
- ▶ Fare il rifornimento d'olio per il motore
- ▶ Fare il rifornimento di carburante

• Macchine con motori elettrici

L'innesto a spina CEE (16A) viene fornito anche per quei paesi in cui è introdotto un diverso sistema di presa di corrente.

- ▶ Tenere pronto il cavo di prolunga per il collegamento alla macchina. Srotolare completamente il cavo di prolunga dal tamburo per i cavi. Utilizzare solo cavi di prolunga omologati (max. 30 m).
- ▶ Fissare il tubo aspirante con supporto cavi al tubo flessibile di aspirazione del timone.
- ▶ Accendere la macchina per breve tempo e controllare che il senso di rotazione del motore sia uguale a quello indicato dalla freccia sulla cappottatura del ventilatore. Eventualmente correggere il senso di rotazione con un cambiamento di fase. (Ruotare la fase nella spina CEE)

7.2 Preparazione al lavoro

Controllare che la propria macchina non presenti danni.

- ▶ Verificare che le parti mobili siano perfettamente funzionanti.
- ▶ I pezzi ed i dispositivi di sicurezza danneggiati devono essere riparati in modo idoneo oppure sostituiti dall'officina d'Assistenza Tecnica.

7.3 Sostituire il tamburo per utensili

- ▶ Nelle macchine con alimentazione elettrica, sfilare la spina.
- ▶ Nelle macchine con motore a combustione sfilare la sede per le candele.
- ▶ A) Allentare i dadi del coperchio / viti a testa svasata del coperchio del tamburo.
- ▶ B) Togliere il coperchio del tamburo dalla macchina.
- ▶ C) Sfilare il tamburo per utensili dall'albero motore.
- ▶ D) Pulire l'albero motore ed ingrassarlo leggermente.
- ▶ E) Spingere il tamburo per utensili sull'albero motore.
- ▶ F) Avvitare nuovamente il coperchio del tamburo con i dadi del coperchio/ viti a testa svasata.



E)

7.1 Puesta en marcha

• Máquinas con motores de combustión

Por motivos de seguridad de transporte, las máquinas nuevas se suministran sin combustible ni aceite de motor.

- Antes de la puesta en marcha leer el manual de instrucciones del fabricante de los motores.
- ▶ Llenar con aceite de motor
- ▶ Llenar con combustible

• Máquinas con motores eléctricos

El enchufe hembra CEE (16A) también se suministra a los países en que no se ha introducido este sistema de enchufe.

- ▶ Tener preparado el cable de prolongación para conexión en la máquina. Desenrolle por completo el cable de prolongación del tambor de cable. Utilizar solamente cables de prolongación homologados (máx. 30 m).
- ▶ Fijar el tubo de extracción con el soporte para cables en la manguera de aspiración de aire en el eje de la máquina.
- ▶ Conectar brevemente la máquina y comparar la dirección de marcha del motor con la flecha de dirección sobre la caperuza del ventilador. Si fuera necesario, corregir la dirección de giro mediante un cambio de fase. (Girar la fase en el enchufe CEE)

7.2 Preparación del trabajo

Compruebe que su máquina no presente daños.

- ▶ Controle si el funcionamiento de las piezas móviles es correcto.
- ▶ Un taller de servicio posventa debe reparar adecuadamente o cambiar los dispositivos de seguridad y las piezas con daños.

7.3 Sustituir el tambor de herramientas

- ▶ Retire el enchufe de la red en máquinas con accionamiento eléctrico.
- ▶ Retire el enchufe de las bujías con motores de combustión.
- ▶ A) Aflojar las tuercas de tapa / tornillos avellanados del tambor de herramientas.
- ▶ B) Quitar la tapa del tambor de máquina.
- ▶ C) Extraer el tambor de herramientas del eje de accionamiento.
- ▶ D) Limpiar y engrasar ligeramente el eje de accionamiento.
- ▶ E) Empujar el tambor de herramientas en el eje de accionamiento.
- ▶ F) Atornillar de nuevo la tapa del tambor con tuercas de tapa / tornillos avellanados



F)

7 Arbeiten

7 Operation

7 Het werken

7.3 Werkzeugtrommel bestücken

- Lamellenwerkzeug ausbauen
 - ▶ A) Sechskantschrauben am Haltering der Werkzeugtrommel lösen.
 - ▶ B) Haltering von der Werkzeugtrommel entfernen.
 - ▶ C) Lamellenwelle aus dem Trommelkern ziehen.
-
- △ • Bestückungsart wählen
Beispiele siehe Kapitel 5 / 12
 - △ • Gleiche Anzahl von Lamellen und Zwischenscheiben auf einer Lamellenwelle montieren.
 - △ • Unausgewogene Bestückung verursacht Laufunwuchten und frühzeitigen Verschleiss.
 - △ • Nur Lamellen ähnlicher Abnutzung verwenden.
 - △ • In einer Werkzeugtrommel dürfen die Lamellenwerkzeuge nicht gemischt montiert werden.
 - △ • Die Schällamellen dürfen den Trommelflansch und die Segmentstege der Trommel nicht berühren.
 - △ • Beim Bestücken mit Schällamellen ist auf die Drehrichtung der Lamellenwerkzeuge zu achten!

7.3 Fitting out the tool drum

- Removing the cutters
 - ▶ A) Undo the hexagon bolts from the tool drum retaining ring.
 - ▶ B) Remove the retaining ring from the tool drum.
 - ▶ C) Pull the cutter shaft off the drum core.
-
- △ • Choosing the type of cutter
For examples, see Chapter 5 / 12
 - △ • Mount the same number of cutters and spacers on the flail shaft.
 - △ • An improperly proportioned configuration of cutters and disks results in an imbalance of the drum and premature wear.
 - △ • Use only cutters which are worn to the same extent.
 - △ • The cutter tools must not be mixed on a single tool drum.
 - △ • Milling cutters must not contact the drum flange and the drum segment bridges.
 - △ • When fitting milling cutters or clover leaf cutters, make sure that the cutter tools rotate in the correct direction.

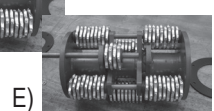
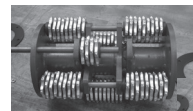
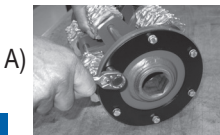
7.3 Gereedschapstrommel bezetten

- Lamellengereedschap demonteren
 - ▶ A) Zeskantbouten op de borgring van de gereedschapstrommel losdraaien.
 - ▶ B) Borgring van de gereedschapstrommel verwijderen.
 - ▶ C) Lamellenas uit de trommelkern trekken.
-
- △ • Te monteren gereedschappen kiezen
Voorbeelden zie hoofdstuk 5 / 12
 - △ • Gelijk aantal lamellen en tussenschijven op een lamellenas monteren.
 - △ • Een onevenwichtige configuratie veroorzaakt onbalans en voortijdige slijtage.
 - △ • Alleen op dezelfde wijze versleten lamellen gebruiken.
 - △ • In een gereedschapstrommel mogen de lamellengereedschappen niet gemengd worden gemonteerd.
 - △ • De kaplamellen mogen de trommelflens en de segmentbruggen van de trommel niet aanraken.
 - △ • Bij het uitrusten met kaplamellen op de draairichting van de lamellengereedschappen letten.

- Lamellenwellen bestücken
- ▶ D) Lamellenwelle bis kurz vor dem Segmentsteg oder dem Trommelflansch einschieben.
- ▶ E) Lamellenwelle mit Lamellen und Zwischenscheiben bestücken.
- ▶ F) Nächste Lamellenwelle mit Lamellen und Zwischenscheiben bestücken. Wiederholen, bis die Werkzeugtrommel komplett bestückt ist.
- ▶ G) Haltering am Trommelflansch einsetzen.
- ▶ H) Haltering mit Sechskantschrauben am Trommelflansch befestigen.

- Fitting out the flail shafts
- ▶ D) Push the flail shaft in until it is immediately in front of the segment bridge on the drum flange.
- ▶ E) Fit the flail shaft with cutters and spacers.
- ▶ F) Fit the next flail shaft with cutters and spacers until the tool drum has been completely fitted out.
- ▶ G) Insert the retaining ring on the drum flange.
- ▶ H) Secure the retaining ring with hexagon bolts on the drum flange.

- Lamellenassen voorzien van gereedschap
- ▶ D) Lamellenas tot kort voor de segmentbrug of de trommelflens inschuiven.
- ▶ E) Lamellenas voorzien van lamellen en tussenschijven.
- ▶ F) De volgende lamellenas voorzien van lamellen en tussenschijven. Herhalen tot de gereedschapstrommel compleet is uitgerust.
- ▶ G) Borgring op de trommelflens inzetten.
- ▶ H) Borgring met zeskantbouten op de trommelflens bevestigen.



7 Travaux

7 Lavori

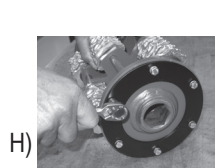
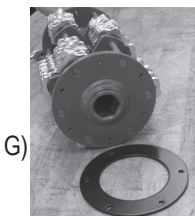
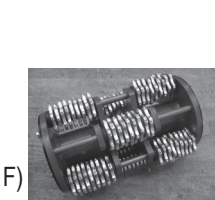
7 Manejo

7.3 Garnissage du tambour à outils

- Démontage de l'outil à lamelles
- ▶ A) Desserrer les vis hexagonales de la bague de retenue du tambour à outils.
- ▶ B) Enlever la bague de retenue du tambour.
- ▶ C) Tirer l'arbre de lamelle hors du noyau de tambour.

- ⚠ • Choix du mode de garniture
Exemples voir Chapitre 5 / 12
- ⚠ • Monter le même nombre de lamelles et de rondelles intermédiaires sur un arbre.
- ⚠ • Une garniture déséquilibrée génère un déséquilibre de marche et une usure précoce.
- ⚠ • N'utiliser que des lamelles présentant la même usure.
- ⚠ • Les outils à lamelles ne doivent pas être montés mélangés dans un tambour à outils.
- ⚠ • Les lamelles d'écorçage ne doivent pas toucher la bride et les étais de segment de tambour.
- ⚠ • Faire attention au sens de rotation des outils à lamelles dans le cas de garnissage avec des lamelles d'écorçage ou tréfle.

- Garnissage des arbres de lamelle
- ▶ D) Glisser l'arbre à lamelles juste avant l'étai de segment ou la bride du tambour.
- ▶ E) Garnir l'arbre de lamelles et de rondelles intermédiaires.
- ▶ F) Garnir l'arbre suivant de lamelles et de rondelles intermédiaires. Jusqu'à ce que le tambour soit complètement garni.
- ▶ G) Introduire la bague de retenue sur la bride du tambour.
- ▶ H) Fixer la bague de retenue avec des vis hexagonales sur la bride du tambour.



7.3 Attrezzare il tamburo per utensili

- Smontare l'utensile lamellare
- ▶ A) Allentare le viti a testa svasata dall'anello di fissaggio del tamburo per utensili.
- ▶ B) Rimuovere l'anello di fissaggio dal tamburo per utensili.
- ▶ C) Sfilare l'albero per lamelle dalla parte centrale del tamburo.

- ⚠ • Scegliere il tipo di attrezzatura.
Per gli esempi vedere capitolo 5 / 12
- ⚠ • Montare lo stesso numero di lamelle e di dischi intermedi su un albero per lamelle.
- ⚠ • Se l'attrezzatura non è bilanciata si causano squilibri nella corsa ed un'usura precoce.
- ⚠ • Utilizzare solo lamelle usurate allo stesso modo.
- ⚠ • In un tamburo per utensili non si devono montare utensili lamellari diversi.
- ⚠ • Le lamelle a pelatura non devono toccare la flangia né le nervature del segmento del tamburo.
- ⚠ • Nell'attrezzare il tamburo con lamelle a pelatura o a trifoglio si deve fare attenzione al senso di rotazione degli utensili lamellari.

- Attrezzare gli alberi per lamelle
- ▶ D) Spingere, inserendolo, l'albero per le lamelle fino a raggiungere quasi la nervatura del segmento e la flangia del tamburo.
- ▶ E) Attrezzare l'albero per lamelle con delle lamelle e dei dischi intermedi fino a che il tamburo è attrezzato completamente.
- ▶ F) Attrezzare l'albero per lamelle successivo con delle rondelle e dei dischi intermedi.
- ▶ G) Inserire l'anello di fissaggio alla flangia del tamburo.
- ▶ H) Fissare l'anello di fissaggio con le viti a testa esagonale alla flangia del tamburo.

7.3 Equipar el tambor de herramientas

- Desmontar la herramienta de láminas
- ▶ A) Aflojar los tornillos hexagonales en el anillo de sujeción
- ▶ B) Retirar el anillo de sujeción del tambor de herramientas.
- ▶ C) Sacar el eje de láminas del núcleo central del tambor.

- ⚠ • Seleccionar la clase de equipamiento
Ejemplos ver Capítulos 5 / 12
- ⚠ • Montar el mismo número de láminas y arandelas intermedias sobre un eje de láminas.
- ⚠ • Un equipamiento desequilibrado ocasiona desequilibrios de marcha y desgaste prematuro.
- ⚠ • Utilizar únicamente láminas de desgaste similares.
- ⚠ • En un tambor de herramientas, las herramientas de láminas no deben montarse mezcladas.
- ⚠ • Las láminas descortezadoras no deben tener contacto con la brida del tambor y el concreto del segmento del tambor.
- ⚠ • Durante el equipamiento de láminas descortezadoras o de láminas de hoja de trébol, debe tenerse en cuenta la dirección de giro de las herramientas de láminas.

- Equipar los ejes láminas
- ▶ D) Encajar el eje de láminas hasta poco antes del concreto del segmento o de la brida del tambor.
- ▶ E) Equipar el eje de láminas con láminas y discos interespaciales.
- ▶ F) Equipar el siguiente segmento con láminas y arandelas intermedias. Repetir hasta que el tambor de herramientas esté completamente montado.
- ▶ G) Insertar el anillo de sujeción en la brida del tambor.
- ▶ H) Fijar el anillo de sujeción con tornillos hexagonales en la brida del tambor.

7 Arbeiten

7 Operation

7 Het werken

7.4 Staubsauganlage anschliessen

- VA 30 S
- ▶ Schutzkappe vom Absaugrohr an der Maschinenlande abnehmen.
- ▶ Klemmbride am Absaugrohr lösen.
- ▶ Absaugrohr bis zum Anschlag einstecken und in die gewünschte Richtung drehen.
- ▶ Klemmbride am Absaugschlauch wieder fest anziehen.
- ▶ Absaugschlauch der Absauganlage am Absaugrohr anschliessen.

7.4 Connecting the dust extraction system

- VA 30 S
- ▶ Detach the dust cap from the extraction pipe on the machine handlebar.
- ▶ Release the clamping strap from the extraction pipe.
- ▶ Plug in the extraction pipe as far as it will go and turn it in the required direction.
- ▶ Firmly reattach the clamping strap to the extraction hose.
- ▶ Connect the extraction hose of the extraction system to the extraction pipe.

7.4 Stofafzuiginstallatie aansluiten

- VA 30 S
- ▶ Beschermkapje van de afzuigbuis aan de machineboom halen.
- ▶ Klembeugel aan de afzuigbuis losdraaien.
- ▶ Afzuigbuis tot aan de aanslag insteken en in de gewenste richting draaien.
- ▶ Klembeugel aan de afzuigbuis weer vastdraaien.
- ▶ Afzuigslang van de afzuiginstallatie aan de afzuigbuis aansluiten.

7.5 Arbeitsfläche vorbereiten

- Kann eine Staubabsauganlage nicht angeschlossen werden, sollte die zu bearbeitende Oberfläche zur Eindämmung der Staubentwicklung mit Wasser benetzt werden.
- Arbeitsfläche von groben Hindernissen freimachen (z.B. herausragende Stahlarmierung, Nägel usw.).

7.5 Preparing the working surface

- If a dust extraction system cannot be connected, the surface to be worked should be moistened with water to reduce dust generation.
- Clear major obstacles from the working surface (e.g. projecting reinforcing rods, nails etc.).

7.5 Voorbereiding van het te bewerken oppervlak

- Als een stofafzuiginstallatie niet kan worden aangesloten, is het raadzaam het te bewerken oppervlak ter beperking van de stofontwikkeling met water te bevochtigen.
- Het te bewerken oppervlak ontdoen van grove hindernissen (bijv. uitstekende stalen wapening, spijkers enz.).

7 Travaux

7 Lavori

7 Manejo

7.4 Raccordement de l'équipement d'aspiration

- VA 30 S
- ▶ Enlever le capuchon de protection du tube d'aspiration au niveau du timon de la machine.
- ▶ Desserrer la bride de serrage du tube d'aspiration.
- ▶ Enfoncer le tube d'aspiration jusqu'à la butée et le tourner dans le sens désiré.
- ▶ Resserrer la bride de serrage du tube d'aspiration.
- ▶ Raccorder le flexible du dispositif d'aspiration au tube d'aspiration.

7.4 Collegamento dell'impianto d'aspirazione

- VA 30 S
- ▶ Togliere il coperchio di protezione del tubo aspiratore dal timone della macchina.
- ▶ Allentare la staffa di fissaggio del tubo aspiratore.
- ▶ Inserire il tubo aspiratore fino all'arresto e ruotarlo nel senso desiderato.
- ▶ Fissare nuovamente la staffa di fissaggio del tubo aspiratore.
- ▶ Collegare il tubo flessibile dell'impianto di aspirazione al tubo aspiratore.

7.4 Conectar la instalación de aspiración

- VA 30 S
- ▶ Extraer el tapón de protección del tubo de aspiración situado en el eje de la máquina.
- ▶ Aflojar la brida de sujeción del tubo de aspiración.
- ▶ Encajar el tubo de aspiración hasta que haga tope y girar en la dirección deseada.
- ▶ Volver a fijar la brida de sujeción en la manguera de aspiración.
- ▶ Conectar la manguera de aspiración del dispositivo de aspiración en el tubo de aspiración.

7.5 Préparation de la surface à travailler

- Si un équipement d'aspiration des poussières ne peut être raccordé, la surface à travailler devra être mouillée avec de l'eau pour éviter le dégagement de poussière.
- Débarrasser la surface des grands obstacles (p.ex. armatures métalliques, clous qui ressortent etc.).

7.5 Preparazione della superficie di lavoro

- Se non si può collegare un impianto di aspirazione della polvere, la superficie su cui lavorare dovrebbe essere bagnata leggermente con acqua per evitare la formazione di polvere.
- Liberare la superficie di lavoro da ostacoli grossolani (ad es. armature in acciaio sporgente, chiodi ecc.).

7.5 Preparar la superficie de trabajo

- Si no puede conectarse una instalación de aspiración de polvo, deberá humedecerse con agua la superficie a preparar para contrarrestar la formación de polvo.
- Liberar las superficies de trabajo de obstáculos grandes (p.ej. armaduras metálicas, clavos, etc.).

7 Arbeiten

7 Operation

7 Het werken

7.6 Maschine kontrollieren

⚠ Kontrollieren Sie Ihre Maschine auf Beschädigung. Vor allen Arbeiten an der Maschine ist die Energiezufuhr zu trennen!

- Ziehen Sie den Netzstecker / Kerzenstecker!
- Lassen Sie den Motor komplett abkühlen!

- ▶ Ermüdungssicherung prüfen:
- Ist die Reissleine in Ordnung?
- Schaltet der Motor beim Ziehen ab?
- ▶ Riemenschutz prüfen:
- Ist der Riemenschutz fest montiert?
- ▶ NOT-AUS-Schalter an Maschinen mit Elektroantrieb prüfen:
- Schaltet die Maschine nach Betätigung ab?
- ▶ Schraubverbindungen prüfen:
- Sind alle Schraubverbindungen fest?
- ▶ Elektrische Anschlüsse bei Maschinen mit Elektroantrieb prüfen:
- Dreht der Elektromotor in die richtige Richtung?
- Sind die elektrischen Anschlüsse beschädigt?
- Ist ein zulässiges Verlängerungskabel angeschlossen?
- Ist das Kabel vollständig von der Trommel abgewickelt?
- ▶ Maschinen mit Verbrennungsmotor prüfen:
- Ist der Motorölstand im zulässigen Bereich?
- Ist Treibstoff aufgetankt?
- Ist der Luftfilter sauber?
- ▶ Werkzeugtrommel prüfen:
- Ist die Trommel richtig bestückt?
- Ist die Trommel mit Schällamellen im Drehsinn der Schneiden eingebaut?

7.6 Checking the machine

⚠ Check your machine for damage. The power supply must be interrupted before performing any kind of work on the machine!

- Remove the mains plug / spark plug!
- Allow the engine or motor to cool down fully!
- ▶ Check the fatigue protector:
- Is the ripcord OK?
- Does the motor or engine switch off when it is pulled?
- ▶ Check the belt guard:
- Is the belt guard firmly attached?
- ▶ Check the EMERGENCY-STOP switch on machines with electrical drive:
- Does the machine switch off when it is pressed?
- ▶ Check screwed connections:
- Are all screwed connections tight?
- ▶ Check electrical connections on machines with electrical drive:
- Does the electric motor turn in the correct direction?
- Are the electrical connections damaged?
- Is a permitted extension lead connected?
- Is the cable fully unwound from the drum?
- ▶ Check machines with internal-combustion engine:
- Is the engine oil level in the permitted range?
- Has the unit enough fuel?
- Is the air filter clean?
- ▶ Check the tool drum:
- Has the drum the right cutters?
- Is the drum with milling cutters fitted in the direction of rotation of the cutting edges?

7.6 Machine controleren

⚠ Controleer uw machine op beschadiging. Voor alle werkzaamheden aan de machine de energietoevoer verbreken!

- De netstekker / bougiestekker uittrekken!
- De motor volledig af laten koelen!
- ▶ Beveiliging tegen vermoeidheid controleren:
- Is de trekkelijn in orde?
- Wordt de motor uitgeschakeld als aan de kabel wordt getrokken?
- ▶ Riembescherming controleren:
- Is de riembescherming stevig gemonteerd?
- ▶ NOODSTOP-schakelaar aan machines met elektrische aandrijving controleren:
- Wordt de machine uitgeschakeld nadat op deze knop is gedrukt?
- ▶ Schroefverbindingen controleren:
- Zijn alle schroefverbindingen vast?
- ▶ Elektrische aansluitingen bij machines met elektrische aandrijving controleren:
- Draait de elektromotor in de juiste richting?
- Zijn de elektrische aansluitingen beschadigd?
- Is een toegelaten verlengkabel aangesloten?
- Is de kabel volledig afgewikkeld van de trommel?
- ▶ Machines met verbrandingsmotoren controleren:
- Is de motoroliestand binnen het toegelaten bereik?
- Is de brandstof getankt?
- Is de luchtfilter schoon?
- ▶ Gereedschapstrommel controleren:
- Is de trommel voor het beoogde werk correct uitgerust?
- Is de trommel met kaplamellen in de draairichting van de snijvlakken gemonteerd?

7.7 Bedienung

Maschine starten

- ▶ 1) Gerätekontrolle durchgeführt.
- ▶ 2) Stellhebel nach oben stellen (Die Werkzeugtrommel hebt vom Boden ab).
- ▶ 3) Stellbremse ziehen.
- ▶ 4) Falls angeschlossen, Staubsauganlage einschalten.
- ▶ 5) Antrieb der Werkzeugtrommel starten.
- ▶ 6) Ermüdungssicherung am Handgelenk befestigen!
- ▶ 7) Stellbremse lösen.

7.7 Operation

Starting the machine

- ▶ 1) Machine inspection conducted.
- ▶ 2) Move the adjusting lever upwards (the tool drum lifts off of the floor).
- ▶ 3) Apply the parking brake.
- ▶ 4) If connected, switch on the dust extraction system.
- ▶ 5) Start the drive of the tool drum.
- ▶ 6) Attach the fatigue protector to your wrist!
- ▶ 7) Release the parking brake.

7.7 Bedienung

Maschine starten

- ▶ 1) Toestelcontrole uitgevoerd.
- ▶ 2) Verstellhendel naar boven zetten. (De gereedschapstrommel komt los van de bodem.)
- ▶ 3) Aan blokkeerrem trekken.
- ▶ 4) Indien aangesloten, stofafzuiginstallatie inschakelen.
- ▶ 5) Aandrijving van de trommel starten.
- ▶ 6) Beveiliging tegen vermoeidheid aan de pols bevestigen!
- ▶ 7) Blokkeerrem loszetten.

7 Travaux

7 Lavori

7 Manejo

7.6 Contrôle de la machine

⚠ Contrôler le bon état de la machine. Avant tout travail sur la machine, couper l'alimentation en énergie!

- Sortir la fiche secteur / les cosses à bougie!
- Laisser le moteur refroidir complètement!

- ▶ Vérifier la sécurité antifatigue:
- La corde de tirage est-elle en bon état?
- Le moteur s'arrête-t-il lorsque l'on tire dessus?
- ▶ Vérifier le protège-courroie:
- Le protège-courroie est-il solidement fixé?
- ▶ Vérifier l'interrupteur d'ARRÊT D'URGENCE des machines à moteur électrique:
- La machine s'arrête-t-elle après actionnement?
- Vérifier les raccords à vis:
- Tous les raccords à vis sont-ils bien serrés?
- ▶ Vérifier les branchements des machines à moteur électrique:
- Le moteur électrique tourne-t-il dans le bon sens?
- Les raccords électriques sont-ils endommagés?
- Le câble prolongateur raccordé est-il homologué?
- Le câble est-il complètement déroulé de son tambour?
- ▶ Vérification des machines à moteur à comb. int.:
- Le niveau d'huile du moteur est-il dans la plage admissible?
- Le plein de carburant est-il fait?
- Le filtre à air est-il propre?
- ▶ Vérification du tambour à outils:
- Le tambour a-t-il la garniture convenant au travail projeté?
- Le tambour équipé de lamelles d'écorçage est-il monté dans sens de rotation des tranchants?

7.7 Utilisation

Démarrage de la machine

- ▶ 1) Contrôle de l'appareil exécuté
- ▶ 2) Mettre le levier de réglage en haut (le tambour à outils décolle du sol).
- ▶ 3) Tirer le frein d'immobilisation
- ▶ 4) Enclencher l'équipement d'aspiration des poussières s'il est raccordé.
- ▶ 5) Démarrage de l'entraînement du tambour
- ▶ 6) Fixer la sécurité antifatigue au poignet!
- ▶ 7) Desserrer le frein d'immobilisation.

7.6 Controllo della macchina

⚠ Controllare se la macchina è danneggiata. Prima di eseguire ogni genere di lavoro alla macchina interrompere l'alimentazione di energia!

- Sfilare la spina / la sede per le candele!
- Fare raffreddare completamente il motore!

- ▶ Controllare il dispositivo di sicurezza del comando antiaffaticamento:
- La fune di strappamento è a posto?
- Tirando la fune il motore si spegne?
- ▶ Controllare il paracinghia:
- Il paracinghia è fissato?
- ▶ Controllare l'interruttore per l'arresto d'emergenza nelle macchine con azionamento elettrico:
- Azionando l'interruttore la macchina si spegne?
- ▶ Controllare i collegamenti a vite:
- Tutti i collegamenti a vite sono solidi?
- ▶ Controllare i collegamenti elettrici nelle macchine con azionamento elettrico:
- Il motore elettrico gira nella direzione corretta?
- I collegamenti elettrici sono danneggiati?
- Il cavo di prolunga omologato è collegato?
- Il cavo è srotolato completamente dal tamburo?
- ▶ Controllare le macchine con motori a combustione:
- Il livello dell'olio si trova entro i limiti ammessi?
- È stato effettuato il rifornimento di carburante?
- Il filtro dell'aria è pulito?
- ▶ Controllare il tamburo per utensili:
- Il tambour est attrezzato esattamente per il tipo di lavoro previsto?
- Il tambour con lamelle a pelatura è montato nel senso di rotazione del filo?

7.7 Uso

Avvio della macchina

- ▶ 1) Il controllo dell'apparecchio è eseguito.
- ▶ 2) Portare la leva di regolazione verso l'alto (il tambour per utensili si solleva da terra).
- ▶ 3) Tirare il freno di stationamento.
- ▶ 4) Se è collegato, accendere l'impianto di aspirazione della polvere.
- ▶ 5) Avviare l'azionamento del tambour.
- ▶ 6) Fissare il dispositivo di sicurezza del comando antiaffaticamento al polso!
- ▶ 7) Rilasciare il freno di stationamento.

7.6 Controlar la máquina

⚠ Compruebe si la máquina presenta daños. ¡Antes de cualquier trabajo en la máquina debe cortarse la alimentación de energía!

- ¡Retire el enchufe de la red / capuchón de bujía!
- ¡Deje que el motor se enfríe por completo!

- ▶ Comprobar el seguro contra la fatiga:
- ¿Se encuentra la cuerda de emergencia en buen estado?
- ¿Se desconecta el motor al tirar de ella?
- ▶ Comprobar el cubrecorreas:
- ¿Se encuentra el cubrecorreas correctamente montado?
- ▶ Comprobar el interruptor disyuntor de emergencia de la máquina con el accionamiento eléctrico:
- ¿Desconecta la máquina cuando se presiona?
- ▶ Comprobar las uniones por tornillo:
- ¿Las uniones por tornillo se encuentran correctamente fijadas?
- ▶ Comprobar las conexiones eléctricas de la máquina con el accionamiento eléctrico:
- ¿Gira el motor eléctrico en la dirección correcta?
- ¿Hay conexiones eléctricas dañadas?
- ¿Se ha conectado un cable alargador autorizado?
- ¿Se encuentra el cable desenrollado completamente del tambor?
- ▶ Comprobar la máquina con el motor de combustión:
- ¿Se encuentra el nivel de aceite del motor dentro del margen admisible?
- ¿Se ha repostado con combustible?
- ¿Se encuentra limpio el filtro de aire?
- ▶ Comprobar el tambor de herramientas:
- ¿Se encuentra el tambor correctamente equipado?
- ¿Se ha montado el tambor con las láminas de corte en el sentido de giro de corte?

7.7 Manejo

Puesta en marcha de la máquina

- ▶ 1) Controles del dispositivo ejecutados.
- ▶ 2) Llevar la palanca de ajuste hacia arriba (el tambor de herramientas se eleva del suelo).
- ▶ 3) Tirar del freno de bloqueo.
- ▶ 4) Si estuviera conectado, poner en marcha el dispositivo de aspiración de polvo.
- ▶ 5) Poner en marcha el accionamiento del tambor de herramientas.
- ▶ 6) Fijar el seguro contra fatiga en la muñeca.
- ▶ 7) Liberar el freno de bloqueo.

Oberflächen bearbeiten	Surface treatment	Oppervlakken bewerken
<p>Kontrollieren Sie, ob die zu bearbeitende Fläche frei von jeglichen Hindernissen ist.</p> <ul style="list-style-type: none"> • Maschine am Lenkbugel gut festhalten. • Stellhebel langsam senken. • Maschine mit gleichmässiger Geschwindigkeit vorwärts oder rückwärts bewegen. • Fräsgeschwindigkeit vergrössern oder verkleinern. 	<p>Make sure that surface to be treated is free from all obstacles.</p> <ul style="list-style-type: none"> • Hold the machine firmly with the steering rod. • Lower the adjusting lever slowly. • Move the machine forwards or backwards at a uniform speed. • Increase or reduce the milling speed. 	<p>Kontrolleren of het te bewerken vlak vrij is van hindernissen.</p> <ul style="list-style-type: none"> • Machine goed vasthouden aan de stuurbeugel. • Verstelhendel langzaam naar beneden drukken. • Machine met gelijkmatige snelheid vooruit - of achteruitbewegen. • Freessnelheid verhogen of reduceren.
<p>⚠ Nicht zu tief fräsen! Übermässiges Tieffräsen erbringt keine Leistungssteigerung. Die Maschine darf auf der drehenden Werkzeugtrommel nicht schwimmen.</p> <ul style="list-style-type: none"> i • Bei unsachgemässen Einsatz wird die Fräseleistung verringert und das Werkzeug unnötig beansprucht und verschlissen. i • Die Oberflächenbeschaffenheit nach der Bearbeitung ist im wesentlichen von den gewählten Werkzeugen und der Art und Weise der Bestückung abhängig. i • Um gerade Rillen, Spuren usw. zu erhalten, kann ein Schnurschlag am Boden nützlich sein. i • Ausebnungs- und Entschichtungsarbeiten können auch mit Vor- und Rückbewegungen des Gerätes ausgeführt werden. i • Bearbeitete Flächen für eine Weiterbearbeitung mit Kehrbesen und starkem Saugergerät reinigen. 	<p>⚠ Do not cut too deeply! Cutting too deeply does not boost performance. The machine may not float on the rotating tool drum.</p> <ul style="list-style-type: none"> i • In the event of incorrect use, the milling capacity is reduced and the tool unnecessarily stressed and worn. i • The surface quality after machining depends essentially on the chosen tools and the fitment method. i • To obtain straight grooves, traces etc. a cord may be laid out on the floor or beam may help. i • Levelling and coating removal work can also be performed with forward and backward movements of the machine. i • Before continuing to work surfaces that have already been treated, brush them down with a broom and clean with a powerful vacuum cleaner. 	<p>⚠ Niet te diep frezen! Te diep frezen levert geen hogere prestaties op. De machine mag niet „huppelen“ op de draaiende gereedschapstrommel.</p> <ul style="list-style-type: none"> i • Bij verkeerd gebruik wordt het freesvermogen verminderd en het gereedschap onnodig belast en versleten. i • De kwaliteit van het oppervlak na de bewerking is hoofdzakelijk daarvan afhankelijk welke gereedschappen zijn gekozen en hoe deze op de trommel zijn gemonteerd. i • Om rechte richels, sporen enz. te krijgen, kan het nuttig zijn een koord langs de vloer te spannen. i • Uitvlakwerk en het verwijderen van coatings kunnen ook worden uitgevoerd met vooruit- en achteruitbewegingen van het toestel. i • Bewerkte oppervlakken voor een verdere bewerking schoonmaken met een bezem en een sterk zuigtoestel.
<p>7.8 Abschlussarbeiten Maschine abschalten</p> <ol style="list-style-type: none"> 1) Verstellhebel nach oben stellen. 2) Antrieb abschalten 3) Stillstand der Maschine sichern: <ul style="list-style-type: none"> • Stellbremse ziehen. 4) Energiezufuhr unterbrechen: <ul style="list-style-type: none"> • Stromzufuhr unterbrechen (Elektromotor) • Treibstoffhahn schliessen (Verbrennungsmotor) 	<p>7.8 Final operations Stopping the machine</p> <ol style="list-style-type: none"> 1) Set the adjusting lever upwards. 2) Switch off the drive. 3) Ensure that the machine remains stationary: <ul style="list-style-type: none"> • Apply the parking brake. 4) Interrupting the energy supply: <ul style="list-style-type: none"> • Interrupt the energy supply (models with electric drive). • Close the fuel tap (gasoline version). 	<p>7.8 Laatste handelingen Machine uitschakelen</p> <ol style="list-style-type: none"> 1) Verstellhendel naar boven zetten. 2) Aandrijving uitschakelen. 3) Stilstand van de machine verzekeren: <ul style="list-style-type: none"> • Aan blokkeerrem trekken. 4) Energietoevoer verbreken. <ul style="list-style-type: none"> • Stroomtoevoer verbreken (elektromotor) • Brandstofkraan sluiten (verbrandingsmotor)
<p>7.9 Staubsauganlage abschalten</p> <ol style="list-style-type: none"> 1) Staubsauganlage ausschalten. 2) Saugrohr von der Maschine abbauen. 	<p>7.9 Switching off the dust extraction system</p> <ol style="list-style-type: none"> 1) Switch the dust extraction system off. 2) Remove the suction tube from the machine. 	<p>7.9 Stofafzuiginstallatie uitschakelen</p> <ol style="list-style-type: none"> 1) Stofafzuiginstallatie uitschakelen. 2) Zuigbuis van de machine demonteren.
<p>7.10 Maschine lagern Die Maschine sollte nach jedem Gebrauch sofort gereinigt werden!</p> <ol style="list-style-type: none"> 1) Maschine reinigen. 2) Treibstofftank in zulässige Behälter umfüllen. 3) Maschine an einem trockenen Ort lagern. <p>Beim Transport mit Gurten oder Seilhaken an den dafür vorgesehenen Transportösen sichern!</p>	<p>7.10 Storing the machine The machine should be cleaned immediately after each use!</p> <ol style="list-style-type: none"> 1) Clean the machine. 2) Pour the contents of the fuel tank into a suitable container. 3) Store the machine in a dry place. <p>Secure when transporting with straps or with cable hooks at the transport eyelets provided!</p>	<p>7.10 Machine opslaan De machine na ieder gebruik direct schoonmaken!</p> <ol style="list-style-type: none"> 1) Machine schoonmaken. 2) Inhoud van de brandstoffank overvullen in toegelaten reservoirs. 3) Machine op een droge plaats bewaren. <p>Transport alleen met riemen of kabelhaken aan de daarvoor voorziene transportogen!</p>

7 Travaux

7 Lavori

7 Manejo


Travail des surfaces


Contrôler si la surface à travailler est libre de tout obstacle.


- Tenir fermement la machine à l'étrier de guidage.
- Abaisser lentement le levier de réglage.
- Déplacer la machine à vitesse uniforme en avant ou en arrière.
- Augmenter ou diminuer la vitesse de fraisage.


Ne pas fraiser trop profond!


Un fraisage en profondeur excessif n'apporte aucun rendement supplémentaire. La machine ne doit pas flotter sur le tambour à outils en rotation.

 • En cas de mise en œuvre inappropriée, le rendement de fraisage est diminué et les outils s'usent inutilement.

 • L'aspect de la surface après le travail dépend essentiellement des outils choisis et du type et de la matière de la garniture.

 • Pour obtenir des rainures ou des traces droites etc., une frappe de cordeau sur le sol peut être utile.

 • Les travaux d'égalisation et d'enlèvement de couche peuvent être réalisés aussi avec des mouvements en avant et en arrière de l'appareil.

 • Nettoyer les surfaces travaillées pour un traitement ultérieur avec un balai ou un puissant aspirateur.

7.8 Travaux de fin

Coupage du contact de la machine

- 1) Lever le levier de réglage.
- 2) Couper le contact des entraînements.
- 3) Immobilisation de la machine en sécurité:
 - Tirer le frein d'immobilisation.
- 4) Interruption de l'arrivée de l'énergie.
 - Couper l'arrivée du courant. (Entr. él.)
 - Fermer le robinet d'arrivée du carburant. (mot. à comb. int.).

7.9 Déclencher l'équipement d'aspiration

- 1) Couper le contact de l'équipement.
- 2) Démontez de la machine le tube d'aspiration.

7.10 Stockage de la machine

La machine devrait être nettoyée immédiatement après chaque usage!

- 1) Nettoyage de la machine.
- 2) Transvaser le carburant dans un récipient agréé
- 3) Stocker la machine à un endroit sec.

Lors du transport, sécuriser la machine à l'aide de sangles ou de câbles à crochets dans les ceillètes de transport prévus à cet effet!


Lavorazione delle superfici


Controllare che la superficie del piano di lavoro sia libera da ogni ostacolo.


- Tenere bene la macchina alla staffa di guida.
- Abbassare lentamente la leva di regolazione.
- Muovere la macchina alla stessa velocità in avanti ed indietro.
- Aumentare o ridurre la velocità della fresatura.


Non fresare troppo in profondità!


Una fresatura troppo profonda non comporta una migliore prestazione. La macchina non deve saltellare sul tamburo rotante per utensili.

 • Impiegando la macchina in modo non idoneo si riduce la prestazione della fresatura e gli utensili vengono sollecitati ed usurati inutilmente.

 • L'aspetto della superficie dopo la lavorazione dipende essenzialmente dagli utensili scelti e dal tipo d'attrezzatura.

 • Per mantenere i solchi o le tracce diritti, può essere utile sistemare una corda sul terreno.

 • Lavori di asportazione e di finitura possono essere eseguiti anche muovendo in avanti e indietro l'apparecchio.

 • Per un'ulteriore lavorazione delle superfici già lavorate pulire con scopa ed un potente aspirapolvere.

7.8 Lavori conclusivi

Spegnimento della macchina

- 1) Mettere la leva di regolazione verso l'alto.
- 2) Spegnere gli azionamenti.
- 3) Rendere sicura la macchina in stato di quiete:
 - Tirare il freno di stazionamento.
- 4) Interrompere l'alimentazione di corrente.
 - Interrompere l'alimentazione di corrente. (macchine elettriche).
 - Chiudere il rubinetto del carburante (motore a combustione)

7.9 Spegnimento dell'impianto d'aspirazione

- 1) Spegnere l'impianto di aspirazione della polvere.
- 2) Smontare il tubo aspirante dalla macchina.

7.10 Conservazione della macchina

La macchina dovrebbe essere pulita ad ogni utilizzo!


- 1) Pulire la macchina.
- 2) Trasvasare il carburante nel serbatoio negli appositi contenitori.
- 3) Depositare la macchina in un luogo asciutto.


Per il trasporto fissare la cintura o i ganci da fune negli appositi anelli!


Preparar las superficies


Controlar si la superficie a preparar está libre de toda clase de obstáculos.


- Sujetar firmemente la máquina por la empuñadura de dirección.
- Bajar lentamente la palanca de ajuste.
- Mover la máquina con velocidad uniforme hacia adelante o hacia atrás.
- Aumentar o disminuir la velocidad de fresado.


 ¡No frese con demasiada profundidad! El fresado excesivo en profundidad no proporciona un aumento del rendimiento. La máquina no debe flotar sobre el tambor en rotación.

 • La utilización incorrecta reduce el rendimiento de fresado y la herramienta se desgasta innecesariamente.

 • La condición de las superficies tras la preparación depende esencialmente de las herramientas elegidas y del tipo de equipamiento.

 • Para obtener estrías, vías, etc. rectas, puede resultar útil marcar una línea en el suelo mediante un cordón.

 • Los trabajos de aplanamiento y desestratificación pueden también ejecutarse con movimientos de avance y de retroceso del aparato.

 • Limpiar las superficies preparadas con escoba y aparato de aspiración fuerte.

7.8 Trabajos finales

Desconectar la máquina

- 1) Colocar la palanca de ajuste hacia arriba.
- 2) Desconectar el accionamiento.
- 3) Asegurar la parada de la máquina:
 - Tirar del freno de bloqueo.
- 4) Interrumpir la alimentación de energía.
 - Interrumpir la alimentación eléctrica (motor eléctrico)
 - Cerrar el grifo del combustible (motor comb.)

7.9 Desconectar el dispositivo de aspiración de polvo

- 1) Desconectar la instalación de aspiración de polvo.
- 2) Desmontar el tubo de succión de la máquina.

7.10 Almacenar la máquina

¡La máquina se debe limpiar inmediatamente después de su uso!

- 1) Limpiar la máquina.
- 2) Trasvasar el depósito de combustible en recipientes autorizados.
- 3) Almacenar la máquina en un lugar seco.

¡Durante el transporte, la máquina deberá fijarse con correas o ganchos de arrastre en los ojales de transporte previstos!

8.1 Wartungsplan

Bei der Konstruktion der Maschine wurde speziell darauf geachtet, dass möglichst wenig Zeit für Wartungsarbeiten in Anspruch genommen wird. Trotzdem sind einige wenige Wartungsarbeiten unerlässlich!

Die Maschine wird dafür störungsfrei arbeiten und Ihnen viele Jahre gute Dienste erweisen.

⚠ Vor allen Wartungsarbeiten ist die Energiezufuhr zu unterbrechen!

- Ziehen Sie den Netzstecker / Kerzenstecker!
- Lassen Sie den Motor komplett abkühlen!

Täglich oder immer nach 10 Std.:

- Maschine äußerlich reinigen (keine Lösungsmittel verwenden)
- Lamellen, Lamellenwellen, Zwischenscheiben auf Zustand prüfen (Werkzeugtrommel ausbauen, abgenutzte Teile ersetzen)

- Luftfilter (Verbrennungsmotoren) (ausbauen, reinigen, ggf. ersetzen)
- Ölstand (Verbrennungsmotoren) (kontrollieren, ggf. nachfüllen; beachten Sie die Betriebsanleitung des Motorenherstellers)

Wöchentlich oder immer nach 50 Std:

- Lager kontrollieren (Beschädigte Lager vom Kundendienst auswechseln lassen)
- Schraubverbindungen kontrollieren (Lose Schraubverbindungen festziehen, beschädigte Baugruppen vom Kundendienst auswechseln lassen)
- Staubschürzen kontrollieren (Beschädigte oder verbrauchte Staubschürzen ersetzen)
- Staubabsauganschluss reinigen (Nach der Reinigung Staubkappe wieder aufsetzen)
- Verstelleinrichtung schmieren (Nach dem Reinigen und Schmieren Funktion kontrollieren)

8.1 Maintenance plan

The machine has been specially designed to reduce the time needed for maintenance work to a minimum. However, some maintenance work is essential!

This will enable the machine to operate in a trouble-free manner and give you good service for many years.

⚠ Always interrupt the energy supply before performing maintenance work!

- Remove the mains plug / spark plug!
- Allow the engine or motor to cool down fully!

Daily or after every 10 hours of operation:

- Clean the outside of the machine. (do not use solvents)
- Check the condition of cutters, flail shafts and the spacers (remove the tool drum, replace worn parts)

- Air filter (Combustion engines) (remove, clean, replace if necessary)
- Oil level (Combustion engines) (Check, top up if necessary; comply with the engine manufacturer's Operating Manual)

Weekly or after every 50 hours of operation:

- Check the bearings (Arrange for after-sales service to change damaged bearings)
- Check screwed connections (Tighten any loose screwed connections, arrange for after-sales service to change any damaged assemblies)
- Check the dust aprons (Replace damaged or worn dust aprons)
- Clean the dust extraction connection (Refit the dust cap after cleaning)
- Lubricate the adjusting device (Check function after cleaning and lubricating)

8.1 Onderhoudsschema

Bij de constructie van de machine is er speciaal op gelet dat zo min mogelijk tijd wordt gevergd voor onderhoudswerk. Toch zijn een paar onderhoudswerkzaamheden absoluut nodig!

De machine zal daarvoor storingvrij werken en u vele jaren goede diensten bewijzen.

⚠ Vóór onderhoudswerkzaamheden moet de energietoevoer worden verbroken!

- De netstekker / bougiestekker uittrekken!
- De motor volledig af laten koelen!

Dagelijks of steeds na 10 uren:

- Machine aan de buitenkant reinigen (geen oplosmiddelen gebruiken)
- De toestand van lamellen, lamellenassen, tussenschijven controleren (gereedschapstrommel demonteren, versleten onderdelen vervangen)
- Luchtfilter (verbrandingsmotoren) (demonteren, reinigen, indien nodig vervangen)
- Oliestand (verbrandingsmotoren) (controleren, indien nodig bijvullen; de gebruiksaanwijzing van de motorfabrikant in acht nemen)

Wekelijks of steeds na 50 uren:

- Lagers controleren (Beschadigde lagers door de servicedienst laten vervangen)
- Stofstrippen controleren (Lose schroefverbindingen vastdraaien, beschadigde bouw-units door de servicedienst laten vervangen)
- Stofschermen controleren (Beschadigde of verbruikte stofstrippen vervangen)
- Stofafzuig aansluiting reinigen (Na het reinigen de stofkap weer opzetten)
- Verstelmechanisme smeren (Na het reinigen en smeren werking controleren)

8 Entretien et maintenance


8 Cura e manutenzione

8 Cuidado y mantenimiento

8.1 Plan de maintenance

Lors de la construction de la machine, on a veillé spécialement à limiter le temps des travaux de maintenance au minimum. Cependant, quelques travaux d'entretien sont indispensables!

Moyennant cela, la machine fonctionnera sans panne et vous rendra service pendant de longues années.

 **Avant tout travail d'entretien, couper l'alimentation en énergie!**

- Sortir la fiche secteur / les cosses à bougie!
- Laisser le moteur refroidir complètement!

Chaque jour ou toutes les 10 heures d'utilisation:

- Nettoyage extérieur de la machine (ne pas utiliser de solvant)
- Lamelles, arbres de lamelles, rondelles intermédiaires - vérifier l'état (Démontage du tambour à outils, remplacement des pièces d'usure)
- Filtre à air (moteur à combustion interne) (démonter, nettoyer, au besoin, le remplacer)
- Niveau d'huile (moteur à combustion interne) (Contrôler, compléter au besoin, observer le mode d'emploi du fabricant du moteur)


Chaque semaine ou toutes les 50 heures d'utilisation:

- Contrôler les roulements (Faire changer les roulements endommagés par le service après-vente)
- Contrôler les raccords à vis (Serrer les raccords à vis desserrés, faire changer les sous-groupes endommagés par le service après-vente)
- Contrôler les tabliers antipoussières (Remplacer les tabliers antipoussière endommagés ou usés)
- Nettoyer le raccord d'aspiration (Après le nettoyage, remettre le capuchon antipoussière en place)
- Lubrifier le dispositif de réglage (Contrôler son fonctionnement après l'avoir nettoyé et graissé)

8.1 Programma di manutenzione

Nel costruire la macchina si è posta particolare attenzione al fatto che non fosse necessario molto tempo per i lavori di manutenzione. Tuttavia si devono eseguire pochi lavori di manutenzione, che sono indispensabili!

In questo modo la macchina funzionerà senza guastarsi e per molti anni.

 **Prima di eseguire tutti i lavori di manutenzione interrompere l'alimentazione d'energia!**

- Sfilare la spina / la sede per le candele!
- Fare raffreddare completamente il motore!

Ogni giorno o ogni 10 ore:

- Pulire esternamente la macchina (non usare solventi)
- Controllare lo stato di lamelle, alberi per lamelle, dischi intermedi (Smontare il tamburo, sostituire i pezzi usurati)
- Filtro dell'aria (motori a combustione) (smontare, pulire, eventualmente sostituirlo)
- Livello dell'olio (motori a combustione) (controllare, ev. rabboccare; osservare le istruzioni di servizio della casa produttrice del motore)

Ogni settimana o ogni 50 ore:

- Controllare i cuscinetti (Fare sostituire i cuscinetti danneggiati dall'Assistenza Tecnica)
- Controllare i collegamenti a vite (Stringere i collegamenti a vite lenti, fare sostituire i gruppi strutturali danneggiati dall'Assistenza Tecnica)
- Controllare le protezioni antipolvere (Sostituire le protezioni antipolvere danneggiate o consumate)
- Pulire il collegamento con l'aspirapolvere (Dopo la pulizia mettere nuovamente il coperchio parapolvere)
- Lubrificare il dispositivo di regolazione (Dopo la pulizia e la lubrificazione controllare il funzionamento)

8.1 Plan de mantenimiento

En el diseño de las máquinas se puso especial atención en que se empleara el menor tiempo posible para trabajos de mantenimiento. A pesar de todo, resulta necesario realizar unos trabajos de mantenimiento mínimos. A cambio, la máquina trabajará de modo impecable y le proporcionará a usted muchos años de buenos servicios.

 **¡Antes de cualquier trabajo debe cortarse la alimentación de energía!**

- ¡Retire el enchufe de la red / capuchón de bujía!
- ¡Deje que el motor se enfríe por completo!

Diariamente o cada 10 horas de uso:

- Limpiar exteriormente la máquina (no utilizar disolvente)
- Controlar el estado de las láminas, ejes de láminas, arandelas intermedias (Desmontar el tambor de herramientas, reemplazar piezas gastadas)
- Filtro de aire (motores de combustión) (desmontar, limpiar, dado el caso reemplazarlo)
- Nivel del aceite (motores de combustión) (controlar, dado el caso rellenar; observar el manual de instrucciones del fabricante del motor)

Semanalmente o cada 50 horas de uso:

- Controlar el cojinete (Hacer reemplazar el cojinete dañado por el servicio postventa)
- Controlar las uniones por tornillos (Apretar las uniones por tornillos flojas, hacer reemplazar los grupos constructivos dañados por el servicio postventa)
- Controlar faldones para el polvo (Reemplazar faldones para el polvo dañados o gastados)
- Limpiar la conexión de aspiración de polvo (Tras la limpieza, volver a colocar el tapón para el polvo)
- Lubricar el dispositivo de regulación (Tras la limpieza y la lubricación, controlar el funcionamiento)

8 Pflege und Wartung

8 Care and maintenance

8 Onderhoud

8.2 Wartungsarbeiten

Vor allen Wartungsarbeiten ist die Energiezufuhr zu unterbrechen!

- Ziehen Sie den Netzstecker / Kerzenstecker!
- Lassen Sie den Motor komplett abkühlen!

8.2 Maintenance work

Always interrupt the energy supply before performing maintenance work!

- Remove the mains plug / spark plug!
- Allow the engine or motor to cool down fully!

8.2 Onderhoudswerk

Vóór alle onderhoudswerkzaamheden moet de energietoevoer worden verbroken!

- De netstekker / bougiestekker uittrekken!
- De motor volledig af laten koelen!

• Verschleiss

Alle Werkzeuge und Werkzeigteile wie Bürsten, Lamellen, Lamellenwellen und Trommelkerne sind Verschleisssteile und sind nach einer gewissen Einsatzzeit soweit abgenutzt, dass sie ersetzt werden müssen. Die sogenannte Standzeit der einzelnen Teile ist von unterschiedlicher Dauer: Nebst der Abnutzung durch den Arbeits-einsatz ist sie auch von der Art und Beschaffenheit des Materials der zu bearbeitenden Fläche sowie von der geforderten Leistung während des Einsatzes abhängig.

Die Standzeit des Trommelkerns kann durch öfteres Wechseln der Lamellenwellen stark erhöht werden. Spätestens, wenn sich der Durchmesser in den sich an den Lamellenwellen bildenden Rillen gegenüber dem ursprünglichen Wellendurchmesser um 1 mm verringert hat, sind die Lamellenwellen zu ersetzen. Auf jeden Fall sind mit jedem Satz Lamellen die Lamellenwellen zu erneuern.

Die Folge von zu spät ersetzten Lamellenwellen zeigt sich an den „eiförmig“ ausgeschliffenen Lamellenwellen-Löchern im Trommelkern. Solche Trommelkerne sind ebenfalls durch neue zu ersetzen.

Verschlissene Lamellenwellen können im Betrieb brechen und erheblichen Schaden am Trommelkern sowie am Antrieb verursachen!

• Wear

All tools and tool components such as brushes, cutters, flail shafts and drum cores are subject to wear and will be worn out after a given period of use. They must then be replaced. The service life of the individual components varies. Apart from wear caused by operating use, it also depends on the type and characteristics of the material of the surface to be treated and on the requisite power during use.

The service life of the drum core can be increased greatly by frequent changing of the flail shafts. The flail shafts must be replaced at the latest when the diameter of the grooves which form in the flail shafts has diminished by 1 mm in relation to the original shaft diameter. The flail shafts must be changed with each set of cutters.

The consequence of waiting too long before changing the flail shafts is the formation of „oval“ flail shaft holes in the drum core. Drum cores damaged in this way must also be replaced by new ones.

Worn flail shafts may break in use and cause serious damage to the drum core and drive!

• Slijtage

Alle gereedschappen en gereedschapsonderdelen zoals borstels, lamellen, lamellenassen en trommelkernen zijn onderhevig aan slijtage en na een bepaalde gebruikstijd zo ver versleten dat ze moeten worden vervangen. De zogenaamde standtijd van de afzonderlijke onderdelen is verschillend. Naast de slijtage door het werken is de standtijd ook afhankelijk van het soort en de eigenschappen van het materiaal van het te bewerken oppervlak alsook van de geëiste prestatie tijdens het gebruik.

De standtijd van de trommelkern kan sterk worden verhoogd door de lamellenassen vaker te vervangen. Op zijn laatst dan, wanneer de diameter in de zich op de lamellenassen vormende groeven t.o.v. de oorspronkelijke asdiameter 1 mm is verminderd, moeten de lamellenassen worden vervangen. In ieder geval moeten met iedere set lamellen de lamellenassen worden vernieuwd.

Het gevolg van te laat vervangen lamellenassen is te zien aan de „eivormig“ uitgeslepen lamellenasgaten in de trommelkern. Zulke trommelkernen moeten eveneens door nieuwe worden vervangen.

Versleten lamellenassen kunnen tijdens het werken breken en aanzienlijke schade aan de trommelkern alsmede aan de aandrijving veroorzaken!

• Verschleisssteile auswechseln

Verwenden Sie nur Originalersatzteile von der Von Arx EOOD oder die in den Ersatzteillisten vorgegebenen Ersatzteile!

• Changing parts subject to wear

Only use original Von Arx EOOD spare parts or the replacement parts indicated in the parts lists.

• Aan slijtage onderhevige onderdelen vervangen

Gebruik uitsluitend originele onderdelen van de firma Von Arx EOOD of de in de onderdelenlijsten vermelde onderdelen.

• Staubschürze wechseln

Staubschürzen regelmässig kontrollieren und rechtzeitig ersetzen.

• Changing the dust apron

Check the dust aprons regularly and replace them in good time.

• Stofstrip vervangen

Stofstrip regelmatig controleren en bijtijds vervangen.

8 Entretien et maintenance

8 Cura e manutenzione

8 Cuidado y mantenimiento

8.2 Travaux de maintenance

Avant tout travail d'entretien, couper l'arrivée de l'énergie!

- Sortir la fiche secteur / les cosses à bougie!
- Laisser le moteur refroidir complètement!

8.2 Lavori di manutenzione

Prima di eseguire tutti i lavori di manutenzione interrompere l'alimentazione di energia!

- Sfilare la spina / la sede per le candele!
- Fare raffreddare completamente il motore!

8.2 Trabajos de mantenimiento

¡Antes de cualquier trabajo en la máquina debe cortarse la alimentación de energía!

- ¡Retire el enchufe de la red / capuchón de bujía!
- ¡Deje que el motor se enfríe por completo!

• Usure

Tous les outils et pièces d'outil, telles que brosses, lamelles, arbres à lamelles et noyaux de tambour sont des pièces d'usure qui sont usées après un certain temps de service de sorte qu'elles doivent être remplacées. La durabilité de chacune des pièces est variable. En dehors de l'usure due à la fréquence du travail, elle dépend aussi de la nature et de la composition des matériaux des surfaces à travailler, de même que du rendement repuis pendant la mise en oeuvre.

La durabilité du noyau de tambour peut être fortement augmentée en changeant assez fréquemment les arbres à lamelles. Les arbres doivent être remplacés au plus tard, lorsque le diamètre, dans lequel des rainures se forment sur les arbres, a diminué 1 mm par rapport au diamètre original de l'arbre. En tout cas, il faut renouveler les arbres avec chaque jeu de lamelles.

Les suites d'un remplacement trop tardif d'arbres à lamelles se voient aux trous rectifiés en „forme d'oeuf” des arbres dans le noyau du tambour. De tels noyaux doivent également être remplacés par des nouveaux.

Des arbres à lamelles usés peuvent se briser en cours de fonctionnement et provoquer des dégâts considérables au noyau de tambour, de même qu'à l'entraînement!

• Remplacement des pièces d'usure

Utiliser uniquement des pièces d'origine de Von Arx EOOD ou celles figurant sur les listes de pièces de rechange.

• Remplacement du tablier antipoussière

Contrôler régulièrement les tabliers antipoussière et les remplacer à temps.

• Usura

Tutti gli utensili e le parti di utensili come spazzole, lamelle, alberi per lamelle e parti centrali del tamburo sono pezzi soggetti ad usura e devono essere sostituiti dopo un determinato periodo di impiego. La durata dei singoli pezzi varia a seconda del grado di usura. Oltre all'usura dovuta all'impiego, influiscono anche genere e qualità del materiale della superficie da lavorare ed anche la potenza richiesta durante l'impiego.

La durata della parte centrale del tamburo può essere di gran lunga aumentata cambiando spesso gli alberi per lamelle che sono più economici. Gli alberi per lamelle devono essere sostituiti, al più tardi, quando il diametro si è ridotto di 1 mm rispetto al diametro originario. In ogni caso con ogni set di lamelle devono essere sostituiti gli alberi per lamelle.

La conseguenza di una sostituzione non tempestiva degli alberi per lamelle si manifesta con ovalizzazione dei fori porta-albero nella parte centrale del tamburo. Questa parte centrale del tamburo deve essere sostituita con una nuova.

Gli alberi per lamelle usurati possono rompersi durante il funzionamento e quindi causare notevoli danni alla parte centrale del tamburo ed all'azionamento!

• Sostituzione dei pezzi soggetti ad usura

Utilizzare solo pezzi di ricambio originali della Von Arx EOOD oppure i pezzi di ricambio indicati nella lista dei pezzi di ricambio.

• Sostituzione delle protezioni antipolvere

Controllare regolarmente le protezioni antipolvere e sostituirle in tempo.

• Desgaste

Todas las herramientas y piezas de herramientas tales como cepillos, láminas, ejes láminas y núcleos centrales del tambor son piezas de desgaste que tras un determinado tiempo de uso deben ser cambiadas. La duración de cada una de las piezas es diferente. Además del desgaste por el trabajo también influye el tipo y la estructura del material de la superficie a preparar así como de la potencia exigida durante la utilización.

La duración del núcleo central del tambor puede aumentarse notablemente mediante un cambio más frecuente de los económicos ejes de láminas. Los ejes de láminas deberán reemplazarse como muy tarde cuando el diámetro en las estrías que se forman en los ejes de las láminas se haya reducido 1 mm frente al diámetro original de ejes. En cualquier caso, con cada lote de láminas deben renovarse los ejes de láminas. La consecuencia de un reemplazo demasiado tardío de los ejes de láminas puede verse en los agujeros de los ejes de láminas amolados en forma oval en el núcleo central del tambor. Tales núcleos centrales deben asimismo remplazarse por otros nuevos.

¡Los ejes de láminas desgastados pueden romperse durante el funcionamiento y ocasionar daños notables en el núcleo central del tambor así como sobre el accionamiento!

• Sustituir las piezas de desgaste

Utilice únicamente las piezas de recambio originales de Von Arx EOOD o las piezas de recambio especificadas en las listas de las piezas de recambio.

• Cambiar los faldones para el polvo

Controlar regularmente y reemplazar a su debido tiempo los faldones para el polvo.

8 Pflege und Wartung

8 Care and maintenance

8 Onderhoud

Antriebsriemen wechseln

- Vor allen Wartungsarbeiten ist die Energiezufuhr zu unterbrechen!**
Energiezufuhr zu unterbrechen!
- Ziehen Sie den Netzstecker / Kerzenstecker!
 - Lassen Sie den Motor komplett abkühlen!

• VA 30 S

- ▶ Schrauben am Riemenschutz lösen und mit Federring abnehmen.
- ▶ Riemenschutz abnehmen.
- ▶ Spannschraube soweit lösen, dass die Spannrolle versetzt werden kann. Der Antriebsriemen ist jetzt lose und kann abgenommen werden.
- ▶ Neuen Antriebsriemen aufsetzen.
- ▶ Spannrolle soweit nach rechts schieben, dass der Antriebsriemen vorgespannt ist.
- ▶ Spannschraube soweit anziehen, dass die Spannrolle vorfixiert ist.
- ▶ Mit Kunststoffhammer Spannrolle nachspannen.
- ▶ Riemenspannung mit Daumendruck prüfen (sollte etwas nachgeben, aber nicht mehr als 10mm).
- ▶ Spannschraube in endgültiger Position festziehen.
- ▶ Riemenschutz wieder montieren.

Changing the drive belt

- Always interrupt the energy supply before performing maintenance work!**
- Remove the mains plug / spark plug!
 - Allow the engine or motor to cool down fully!

• VA 30 S

- ▶ Undo the screws on the belt guard and detach them with spring washer.
- ▶ Detach the belt guard.
- ▶ Undo the tension screw so that the tension roller can be repositioned. The drive belt is now loose and can be detached.
- ▶ Fit a new drive belt.
- ▶ Slide the tension roller to the right so that the drive belt is pretensioned.
- ▶ Tighten the tension screw so that the tension roller is fixed in position.
- ▶ Adjust the tension of the tension roller with a plastic hammer.
- ▶ Check the belt tension with thumb pressure (should give slightly but no more than 10 mm).
- ▶ Tighten the clamping screw in its end position.
- ▶ Refit the belt guard.

Aandrijfriem vervangen

- Vóór alle onderhoudswerkzaamheden moet de energietoevoer worden verbroken!**

- De netstekker / bougiestekker uittrekken!
- De motor volledig af laten koelen!

• VA 30 S

- ▶ Bouten aan de riembescherming losdraaien en met veerring afnemen.
- ▶ Riembescherming afnemen.
- ▶ Spanschroef zover losdraaien dat de spanrol kan worden verplaatst. De aandrijfriem is nu los en kan weggenomen worden.
- ▶ Nieuwe aandrijfriem opzetten.
- ▶ De spanrol zo ver naar rechts schuiven dat de aandrijfriem voorgespannen is.
- ▶ Spanschroef zo ver aanhalen dat de spanrol licht vastgezet is.
- ▶ Met kunststofhamer spanrol naspannen.
- ▶ Riemspanning controleren door met de duim op de riem te drukken (dient een beetje door te buigen maar niet meer dan 10mm).
- ▶ Spanschroef in definitieve positie vastdraaien.
- ▶ Riembescherming weer monteren.

9 Reparaturen

9 Repairs

9 Reparaties

Verwenden Sie nur Originalersatzteile von der Von Arx EOOD oder die in den Ersatzteillisten vorgegebenen Ersatzteile!

Only use original Von Arx EOOD spares or the replacement parts indicated in the parts lists.

Gebruik uitsluitend originele onderdelen van de firma Von Arx EOOD of de in de onderdelenlijsten vermelde onderdelen.

- Veränderungen an der elektrischen Installation sind verboten!**

- Alterations to the electrical wiring are prohibited!**

- Modificaties aan de elektrische installatie zijn verboden!**

10 Störung und Störungsbehebung

10 Faults and troubleshooting

10 Storingen en eliminatie van storingen

10.1 Staubsauganlage funktioniert nicht

- ▶ Fehlt eine Staubschürze oder sind die Staubschürzen verschlissen?
- ▶ Ist der Staubbeutel voll?
- ▶ Ist der Staubfilter am Sauggerät verstopft?
- ▶ Ist die Absaugleitung verstopft?

10.1 Dust extraction system does not function

- ▶ Is a dust apron missing or are the dust aprons worn?
- ▶ Is the dust bag full?
- ▶ Is the dust filter on the suction unit clogged?
- ▶ Is the extraction line clogged?

10.1 Stofafzuiginstallatie functioneert niet

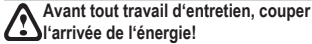
- ▶ Ontbreekt er een stofstrip of zijn de stofschermen versleten?
- ▶ Is de stofzak vol?
- ▶ Is de stoffilter aan het zuigtoestel verstoppt?
- ▶ Is de afzuigleiding verstoppt?

8 Entretien et maintenance

8 Cura e manutenzione

8 Cuidado y mantenimiento

Remplacement de la courroie d'entraînement



Avant tout travail d'entretien, couper l'arrivée de l'énergie!

- Sortir la fiche secteur / les cosses à bougie!
- Laisser le moteur refroidir complètement!

• VA 30 S

- ▶ Desserrer les vis du protège-courroie et les enlever avec la rondelle-ressort.
- ▶ Retirer le protège-courroie.
- ▶ Desserrer la vis de tension jusqu'à ce que le galet tendeur puisse être décalé. La courroie d'entraînement est maintenant détendue et peut être retirée.
- ▶ Mise en place de la courroie neuve.
- ▶ Décaler le galet tendeur vers la droite jusqu'à ce que la courroie soit prétendue.
- ▶ Serrer la vis de tension jusqu'à ce que le galet tendeur soit préfixé.
- ▶ Tendrer le galet avec un marteau en plastique.
- ▶ Vérifier la tension de la courroie par pression avec le pouce (devrait céder un peu, mais pas plus de 10mm).
- ▶ Serrer la vis de tension dans la position définitive.
- ▶ Remonter le protège-courroie.

Sostituzione della cinghia di trasmissione



Prima di eseguire tutti i lavori di manutenzione interrompere l'alimentazione di energia!

- Sfilare la spina / la sede per le candele!
- Fare raffreddare completamente il motore!

• VA 30 S

- ▶ Allentare le viti a testa esagonale del paracinghia e togliere la rosetta elastica.
- ▶ Togliere il paracinghia.
- ▶ Allentare la vite di serraggio fino al punto in cui è possibile spostare il rullo tendicinghia. La cinghia di trasmissione adesso è lenta e può essere tolta.
- ▶ Montare la nuova cinghia di trasmissione.
- ▶ Spingere il rullo tendicinghia verso destra fin tanto che la cinghia di trasmissione non è precaricata.
- ▶ Stringere la vite di serraggio quanto basta affinché il rullo tendicinghia possa essere prefissato.
- ▶ Con un martello di gomma dura ritendere il rullo tendicinghia.
- ▶ Controllare la tensione della cinghia premendo con il pollice (dovrebbe cedere un po', ma non più di 10 mm).
- ▶ Fissare la vite di serraggio nella posizione finale.
- ▶ Montare nuovamente il paracinghia.

Cambiar la correa de accionamiento



Antes de cualquier trabajo en la máquina debe cortarse la alimentación de energía.

- ¡Retire el enchufe de la red / capuchón de bujía!
- ¡Deje que el motor se enfríe por completo!

• VA 30 S

- ▶ Aflojar los tornillos del cubrecorreas y extraer con el resorte elástico.
- ▶ Quitar el cubrecorrea.
- ▶ Aflojar el tornillo de tensión hasta que el rodillo tensor pueda desplazarse. Ahora la correa de transmisión se encuentra aflojada y puede extraerse.
- ▶ Sustituir por una correa de transmisión nueva.
- ▶ Deslizar el rodillo tensor hacia la derecha hasta que la correa de transmisión de encuentre pretensada.
- ▶ Apretar el tornillo de tensión hasta que el rodillo tensor de encuentre prefijado.
- ▶ Reajustar la tensión del rodillo tensor mediante un martillo de plástico.
- ▶ Comprobar la tensión de la correa ejerciendo un poco de presión con el dedo pulgar (debería ceder ligeramente, pero no más de 10 mm).
- ▶ Fijar el tornillo de tensión en la posición correcta.
- ▶ Volver a montar el cubrecorreas.

9 Réparations

9 Riparazioni

9 Reparaciones

Utiliser uniquement des pièces d'origine de Von Arx EOOD ou celles figurant sur les listes de pièces de rechange.

Utilizzare solo pezzi di ricambio originali della Von Arx EOOD oppure i pezzi di ricambio indicati nella lista dei pezzi di ricambio.

Utilice únicamente las piezas de recambio originales de Von Arx EOOD o las piezas de recambio especificadas en las listas de las piezas de recambio.



Il est interdit de procéder à des modifications sur l'installation électrique!



È vietato eseguire modifiche all'impianto elettrico!



¡Quedan prohibidas las modificaciones en la instalación eléctrica!

10 Pannes et dépannage

10 Guasti ed eliminazione dei guasti

10 Errores y soluciones

10.1 L'équipement d'aspiration des poussières ne fonctionne pas

- ▶ Un tablier antipoussière manque-t-il ou bien les tabliers sont-ils usés?
- ▶ Le sac à poussière est-il plein?
- ▶ Le filtre à poussière de l'appareil d'aspiration est-il bouché?
- ▶ La conduite d'aspiration est-elle bouchée?

10.1 Impianto d'aspirazione non funziona

- ▶ Manca una protezione antipolvere oppure le protezioni antipolvere sono usurate?
- ▶ Il sacchetto che contiene la polvere è pieno?
- ▶ Il filtro per la polvere all'apparecchio di aspirazione è otturato?
- ▶ La guida di aspirazione è otturata?

10.1 El dispositivo de aspiración de polvo no funciona

- ▶ ¿Falta un faldón para el polvo o los faldones se encuentran gastados?
- ▶ ¿Se encuentra el depósito para el polvo lleno?
- ▶ ¿Se encuentra el filtro para el polvo del dispositivo de aspiración atascado?
- ▶ ¿Se encuentran atascados los conductos de aspiración?

10 Störung und Störungsbehebung

10 Faults and troubleshooting

10 Storingen en eliminatie van storingen

10.2 VA 30 S

• Frästrommel dreht sich nicht mehr oder macht Lärm:

- ▶ Das Frästrommellager auf der Seite des Seitendeckels ist blockiert.
= Das Lager ist auszuwechseln.
- ▶ Das Frästrommellager auf der Seite der Antriebswelle ist blockiert.
= Das Lager ist auszuwechseln.
- ▶ Der Zahnriemen ist gerissen.
= Der Zahnriemen ist auszutauschen.
- ▶ Werkzeugtrommel kontrollieren
= Werkzeugtrommel ggf. austauschen.

• Schlechte Fräslleistung:

- ▶ Der Zahnriemen ist gerissen.
= Der Zahnriemen ist auszutauschen.
Fräslamellen kontrollieren
- = Gegebenenfalls Lamellen oder ganze Trommel austauschen.

• Überlastsicherung:

- = Werkzeugtrommel, Freilauf kontrollieren.
- = Trommelwellenlager kontrollieren.

- ▶ Der elektrische Drehschalter ist defekt.
= Den Schaden von einem Elektriker beheben lassen.

• Elektromotor startet nicht

- ▶ Sind alle Stecker am Stromnetz angeschlossen?
- ▶ Spannung am Stromnetz vorhanden?

• Verbrennungsmotor startet nicht

- ▶ Treibstoff vorhanden?
- ▶ Treibstoffzufuhr in Ordnung?
- ▶ Motorenöl vorhanden?
- ▶ Luftfilter in Ordnung?

- ▶ NOT-AUS-Schalter nicht in oberer Endposition eingerastet? (Kontrolle durch leichtes Drehen des roten Knopfes)
- ▶ Klinke der Ermüdungsschaltung richtig eingerastet und mit Sicherung fixiert?

Falls der Motor immer noch nicht gestartet werden kann, wenden Sie sich bitte an einen autorisierten Fachhändler Ihrer Motorenmarke oder an Ihre nächste Von Arx-Kundendienststelle.

10.2 VA 30 S

• Cutting drum no longer turns or is making a noise:

- ▶ The cutting drum bearing on the side cover side is blocked.
= Exchange the bearing.
- ▶ The cutting drum bearing on the drive shaft side is blocked.
= Exchange the bearing.
- ▶ The toothed belt is broken.
= Exchange the toothed belt.
- ▶ Inspect the tool drum
= Exchange the tool drum if necessary.

• Poor cutting performance:

- ▶ The toothed belt is broken.
= Exchange the toothed belt.
Inspect the cutters
- = If necessary, exchange the cutters or the entire drum.

• Overload protector:

- = Check the tool drum for free movement.
- = Inspect the drum shaft bearings.

- ▶ The electrical rotary switch is defective.

= Have the damage repaired by an electrician.

• Electric motor does not start

- ▶ Are all connectors connected to the mains?
- ▶ Is the mains power available?

• Internal-combustion engine does not start

- ▶ Is fuel available?
- ▶ Is the fuel supply system OK?
- ▶ Is there engine oil?
- ▶ Is the air filter OK?

- ▶ EMERGENCY-STOP switch not engaged in upper end position? (check by turning the red knob slightly)

- ▶ Is the pawl of the fatigue protector correctly engaged and locked?

If the engine or motor still cannot be started, consult an authorized dealer for your engine or motor brand or refer to your nearest Von Arx Customer Service Agency.

10.2 VA 30 S

• Freestrommel draait niet meer of maakt lawaai:

- ▶ Het freestrommellager op de zijde van het zijdeksel is geblokkeerd.
= Het lager moet worden vervangen.
- ▶ Het freestrommellager op de zijde van de aandrijfas is geblokkeerd.
= Het lager moet worden vervangen.
- ▶ De tandriem is gescheurd.
= De tandriem moet worden vervangen.
- ▶ Gereedschapstrommel controleren.
= Gereedschapstrommel eventueel vervangen.

• Slecht freesvermogen:

- ▶ De tandriem is gescheurd.
= De tandriem moet worden vervangen.
Freeslamellen controleren.
- = Eventueel lamellen of complete trommel vervangen.

• Overbelastingsbeveiliging:

- = Gereedschapstrommel, vrijloop controleren.
- = Trommelaslager controleren.

- ▶ De elektrische draaischakelaar is defect.

= De schade door een electricien laten herstellen.

• Elektromotor start niet

- ▶ Alle stekkers aangesloten aan het stroomnet?
- ▶ Spanning op het stroomnet voorhanden?

• Verbrandingsmotor start niet

- ▶ Brandstof voorhanden?
- ▶ Brandstoffoever in orde?
- ▶ Motorolie voorhanden?
- ▶ Luchtfilter in orde?

- ▶ NOODSTOP-schakelaar niet op de hoogste stand ingeklikt? (controleren door de rode knop licht te draaien)

- ▶ Hendel van de beveiliging tegen vermoeidheid correct ingeklikt en met beveiliging vastgezet?

Als de motor nog steeds niet kan worden gestart, neem dan contact op met een geautoriseerde specialist van uw motormerk of het dichtstbijzijnde Von Arx-service-center.

10 Pannes et dépannage

10 Guasti ed eliminazione dei guasti

10 Errores y sus soluciones

10.2 VA 30 S

- Le tambour de fraisage ne tourne pas ou fait du bruit:
 - ▶ Le roulement de tambour de fraisage du côté du couvercle latéral est bloqué. = Il convient de remplacer le roulement.
 - ▶ Le roulement du tambour de fraisage du côté de l'arbre d'entraînement est bloqué. = Il convient de remplacer le roulement.
 - ▶ La courroie crantée est déchirée. = Il convient de remplacer la courroie crantée.
 - ▶ Contrôler le tambour à outils = Remplacer le tambour à outils de cas échéant

• Mauvaises performances de fraisage:

- ▶ La courroie crantée est déchirée. = Il convient de remplacer la courroie crantée. Contrôler les lamelles de fraisage = Remplacer les lamelles ou l'intégralité du tambour le cas échéant.

• Sécurité de surcharge:

- = Tambour à outils, contrôler le fonctionnement libre.
- = Contrôler le déroulement de l'arbre du tambour.
- ▶ Le commutateur rotatif électrique est défectueux. = Faire procéder à la réparation par un électricien.

• Le moteur électrique ne démarre pas

- ▶ Toutes les prises sont-elles raccordées au réseau électrique?
- ▶ Tension présente sur le réseau électrique?

• Le moteur à combustion interne ne démarre pas

- ▶ Y a-t-il du carburant ?
- ▶ Alimentation en carburant en état de marche?
- ▶ Huile moteur présente?
- ▶ Filtre à air en état de marche?

- ▶ Interrupteur d'ARRÊT D'URGENCE non enclenché en position de fin de course supérieure? (Contrôle par une légère rotation du bouton rouge)
- ▶ Cliquet de la sécurité anti fatigue correctement enclenché et fixée à l'aide de la sûreté?

À cas où le moteur ne démarre toujours pas, s'adresser à un concessionnaire de votre marque de moteur ou à votre agence de service après-vente Von Arx la plus proche.

10.2 VA 30 S

- Il tamburo della fresatrice non si gira più o fa rumore:
 - ▶ Il supporto del tamburo della fresatrice è bloccato dalla parte del coperchio laterale. = Occorre sostituire il supporto.
 - ▶ Il supporto del tamburo della fresatrice è bloccato dalla parte dell'albero motore. = Occorre sostituire il supporto.
 - ▶ La cinghia è strappata. = Occorre sostituire la cinghia.
 - ▶ Controllare il tamburo utensili = Occorre sostituire il tamburo utensili.

• Bassa qualità di fresatura:

- ▶ La cinghia è strappata. = Occorre sostituire la cinghia. Controllare le lame di fresatura = Sostituire le lame o l'intero tamburo.

• Dispositivo di sicurezza:

- = Tamburo utensili, controllare ruota libera. = Controllare il supporto dell'albero tamburo.
- ▶ L'interruttore rotante elettrico è difettoso. = Far riparare il danno da un elettricista.

• Il motore elettrico non si avvia

- ▶ Tutte le spine sono collegate alla corrente?
- ▶ C'è tensione alla rete elettrica?

• Il motore a combustione non si avvia

- ▶ È presente carburante?
- ▶ L'addizione di carburante è in ordine?
- ▶ E' presente l'olio?
- ▶ I filtri dell'aria sono in ordine?

- ▶ L'interruttore per l'arresto di emergenza è inserito nella sua posizione superiore? (controllare premendo leggermente il pulsante rosso)
- ▶ La maniglia del comando antiaffaticamento è innestata correttamente e fissata con il dispositivo di sicurezza?

Nel caso che non si riesca ancora ad avviare il motore, si prega di rivolgersi ad un rivenditore specializzato della vostra marca del motore oppure al Centro di Assistenza Tecnica della Von Arx a voi più vicino.

10.2 VA 30 S

- El tambor de fresado ya no gira o hace ruido:
 - ▶ El cojinete del tambor de fresado en el lado de la cubierta se encuentra bloqueado. = Sustituir el cojinete.
 - ▶ El cojinete del tambor de fresado en el lado del árbol de transmisión se encuentra bloqueado. = Sustituir el cojinete.
 - ▶ La correa dentada está en mal estado. = Sustituir correa dentada.
 - ▶ Comprobar el tambor de herramientas = Si fuera necesario, sustituir el tambor de herramientas.

• Fresado de mala calidad:

- ▶ La correa dentada está en mal estado. = Sustituir correa dentada. Comprobar las láminas de fresado = Si fuera necesario, sustituir las láminas o todo el tambor.

• Fusible por sobrecarga:

- = Comprobar el tambor de herramientas, marcha libre. = Comprobar el soporte del árbol del tambor.
- ▶ El interruptor giratorio eléctrico está defectuoso. = Permitir que un electricista cualificado repare los daños.

• El motor eléctrico no arranca

- ▶ ¿Se encuentran conectados todos los enchufes en la red de corriente eléctrica?
- ▶ ¿Hay tensión en la red eléctrica?

• El motor de combustión no arranca

- ▶ ¿Hay combustible?
- ▶ ¿Funciona la alimentación de combustible correctamente?
- ▶ ¿El motor tiene aceite?
- ▶ ¿El filtro de aire se encuentra en buen estado?

- ▶ ¿El disyuntor de línea no se encuentra encastrado en la posición final superior? (Comprobación girando ligeramente el botón rojo)
- ▶ ¿Se encuentra encastrado correctamente el trinquete del elemento de desconexión por fatiga y fijado con el seguro?

En caso de que el motor todavía no arranque, le rogamos dirigirse al comerciante especializado y autorizado de su marca de motores o a su servicio postventa Von Arx más próximo.

11 Technische Daten

11 Technical specifications

11 Technische gegevens

Typ VA 30 S Maschinen­daten allgemein	Type VA 30 S Machine data, general	Type VA 30 S Algemene machine­gegevens
Seriennummern aaa = Typ, bb = Baujahr, cc = Monat, xyz = fortlaufend	Serial numbers aaa = Type, bb = Model year, cc = Month, xyz = consecutive	Seriennummers aaa = Type, bb = Bouwjaar, cc = Maand, xyz = doorlopend
Gewicht mit Trommel 140 - 180 kg, 300 - 400 lbs	Weight with drum 140 - 180 kg, 300 - 400 lbs	Gewicht met trommel 140 - 180 kg, 300 - 400 lbs
Dimensionen 1355 x 555 x 1090 mm, 53 x 22 x 43"	Dimensions 1355 x 555 x 1090 mm, 53 x 22 x 43"	Afmetingen 1355 x 555 x 1090 mm, 53 x 22 x 43"
Arbeitsbreite 300 mm, 12"	Working width 300 mm, 12"	Werkbreedte 300 mm, 12"
Distanz zur Wand 90 mm, 3.5"	Distance to wall 90 mm, 3.5"	Afstand t.o.v. de muur 90 mm, 3.5"
Staubsaugeranschluss Ø 50 mm, 2"	Dust cleaner connection Ø 50 mm, 2"	Stofzuiger­aansluiting Ø 50 mm, 2"

Mit Antrieb Elektromotor	With electric motor drive	Met aandrijving door elektromotor
Erhältlich als: 3x 400 V / Dual	Available as: 3x 400 V / Dual	Verkrijgbaar als: 3x 400 V / Dual
Baugröße 3x 400V 132 M	Size 3x 400V 132 M	Grootte 132 M
Leistung 7.5 kW	Power 7.5 kW	Vermogen 7.5 kW
Drehzahl am Motor 1460 U/min.	Speed on the motor 1460 rpm	Toerental 1460 omw./min
Motorschutzschalter 12.1 - 18.2 A / 400 V	Motor protection switch 12.1 - 18.2 A / 400 V	Motorveiligheidsschakelaar 12.1 - 18.2 A / 400 V
Baugröße Dual 3x 400V / 3x 230V 132 S	Size 3x 400V 132 S	Grootte 132 S
Leistung 5.5 kW	Power 5.5 kW	Vermogen 5.5 kW
Drehzahl am Motor 1440 U/min.	Speed on the motor 1440 rpm	Toerental 1440 omw./min
Motorschutzschalter 10 - 16 A / 400 V	Motor protection switch 10 - 16 A / 400 V	Motorveiligheidsschakelaar 10 - 16 A / 400 V
Motorschutzschalter 18 - 25 A / 230 V	Motor protection switch 18 - 25 A / 230 V	Motorveiligheidsschakelaar 18 - 25 A / 230 V
Bauform B3	Design B3	Bouwvorm B3
Schutzart IP 55	Protection type IP 55	Beveiligings­stelsel IP 55
Schall­druck­pegel ≤ 79.3 db(A)	Sound pressure level ≤ 79.3 db(A)	Geluids­druk­niveau ≤ 79.3 db(A)
Schalleis­tungs­pegel ≤ 87.3 db(A)	Acoustic power level ≤ 87.3 db(A)	Geluids­niveau ≤ 87.3 db(A)

Mit Antrieb Benzinmotor	With gasoline engine drive	Met aandrijving door benzine­motor
Zulässige Leistung 6.0 kW	Permitted power 6.0 kW	Toelaatbaar vermogen 6.0 kW
Drehzahl am Motor 1600 U/min.	Speed on the motor 1600 rpm	Toerental 1600 omw./min.
Schall­druck­pegel ≤ 90.8 db(A)	Sound pressure level ≤ 90.8 db(A)	Geluids­druk­niveau ≤ 90.8 db(A)
Schalleis­tungs­pegel ≤ 98.8 db(A)	Acoustic power level ≤ 98.8 db(A)	Geluids­niveau ≤ 98.8 db(A)

Mit Antrieb Dieselmotor 1D42	With diesel engine drive 1D42	Met aandrijving door dieselmotor 1D42
Zulässige Leistung 6.4 kW	Permitted power 6.4 kW	Toelaatbaar vermogen 6.4 kW
Drehzahl am Motor 1793 U/min.	Speed on the motor 1793 rpm	Toerental 1793 omw./min.
Schall­druck­pegel ≤ 95.1 db(A)	Sound pressure level ≤ 95.1 db(A)	Geluids­druk­niveau ≤ 95.1 db(A)
Schalleis­tungs­pegel ≤ 104.0 db(A)	Acoustic power level ≤ 104.0 db(A)	Geluids­niveau ≤ 104.0 db(A)

- Bei einem Motoraustausch dürfen die angegebenen technischen Daten in Bezug auf Drehzahl, Leistung und Gewicht nicht überschritten werden!
- Der Wechsel von einer Antriebsart auf eine andere Antriebsart (z.B. Elektroversion auf Benzinversion umrüsten) ist verboten!
- Der Motoraustausch darf nur von einem Fachmann oder von einer Von Arx Verkaufs- und Servicestelle durchgeführt werden!

Die aktuellen Vibrationswerte können bei der Von Arx EOOD angefragt werden.

i Geräuschemissionswerte entsprechen nicht zwangsläufig den unterschiedlichen Schalldruckpegeln, die unter den Betriebsbedingungen während der praktischen Verwendung entstehen.

i Die Einwirkung der Hand-Arm-Vibrationen kann bei zunehmendem Körpergewicht des Maschinenführers abnehmen.

- When changing the engine or motor, do not exceed the stated technical data for speed, power and weight!
- Change from one drive mode to the other (e.g. electric version to gasoline version) is prohibited!
- The engine or motor may only be changed by a specialist or by a Von Arx Sales and Service Center!

Enquire with Von Arx EOOD as regards the current vibration values.

i Noise emission values do not necessarily correspond to the various sound levels produced under operating conditions during use in practice.

i The effect of hand-arm vibrations may decrease with increasing body weight of the machine operator.

- Bij vervanging van een motor mogen de opgegeven technische gegevens m.b.t. toerental, vermogen en gewicht niet worden overschreden!
- Het wisselen van het ene soort aandrijving naar een andere (bijv. elektroversie ombouwen in benzineversie) is verboden!
- Het vervangen van een motor mag alleen door een vakman of door een Von Arx verkoop- en servicecentrum worden uitgevoerd!

De actuele trillingswaarden kunnen bij Von Arx EOOD worden aangevraagd.

i De geluidsemissiewaarden voldoen niet automatisch aan de verschillende geluidsniveaus die ontstaan in de bedrijfsomstandigheden tijdens de praktische toepassing.

i De inwerking van de hand-arm-trillingen kan bij toenemend lichaamsgewicht van de bedieningspersoon afnemen.

11 Caractéristiques techniques

11 Dati tecnici

11 Datos técnicos

Type VA 30 S

Spécifications générales de la machine	
Nombres de série	aaa.bb.cc.xyz aaa = Type, bb = Année, cc = Mois, xyz = consécutif
Poids avec tambour	140 - 180 kg, 300 - 400 lbs
Dimensions	1355 x 555 x 1090 mm, 53 x 22 x 43"
Largeur de travail	300 mm, 12"
Distance par rapport au mur	90 mm, 3.5"
Branchement anti-poussière	Ø 50 mm, 2"

Tipo VA 30 S

Dati della macchina generali	
Numeri di serie	aaa.bb.cc.xyz aaa = Tipo, bb = Anno costruzione, cc = Mese, xyz = progressivo
Peso con tamburo	140 - 180 kg, 300 - 400 lbs
Misure	1355 x 555 x 1090 mm, 53 x 22 x 43"
Larghezza di lavoro	300 mm, 12"
Distanza dal muro	90 mm, 3.5"
Collegamento per aspirapolvere	Ø 50 mm, 2"

Tipo VA 30 S

Datos generales de la máquina	
Números de serie	aaa.bb.cc.xyz aaa = Tipo, bb = Año de cons., cc = Mes, xyz = correlativo
Peso con tambor	140 - 180 kg, 300 - 400 lbs
Dimensiones	1355 x 555 x 1090 mm, 53 x 22 x 43"
Ancho de trabajo	300 mm, 12"
Distancia hasta pared	90 mm, 3.5"
Conexión de aspirador	Ø 50 mm, 2"

Avec entraînement par moteur électrique	
Disponible en:	3x 400 V / Dual
Taille	132 M
Puissance	7.5 kW
Nombre de tours	1460 rpm
Moto-protecteur	12.1 - 18.2 A / 400 V
Taille	132 S
Puissance	5.5 kW
Nombre de tours	1440 rpm
Moto-protecteur	10 - 16 A / 400 V
Moto-protecteur	18 - 25 A / 230 V
Construction	B3
Protection	IP 55
Niveau sonore	≤ 79.3 db(A)
Niveau de pression sonore	≤ 87.3 db(A)

Con azionamento a motore elettrico	
Disponibile come:	3x 400 V / Dual
Dimensione	132 M
Potenza	7.5 kW
Numero di giri	1460 rpm
Salvatore	12.1 - 18.2 A / 400 V
Dimensione	132 S
Potenza	5.5 kW
Numero di giri	1440 rpm
Salvatore	10 - 16 A / 400 V
Salvatore	18 - 25 A / 230 V
Tipo di costruzione	B3
Tipo di protezione	IP 55
Livello di pressione acustica	≤ 79.3 db(A)
Livello di potenza sonora	≤ 87.3 db(A)

Con accionamiento por electromotor	
Disponibile como:	3x 400 V / Dual
Tamaño	132 M
Potencia	7.5 kW
Revoluciones	1460 rpm
Guardamotor	12.1 - 18.2 A / 400 V
Tamaño	132 S
Potencia	5.5 kW
Revoluciones	1440 rpm
Guardamotor	10 - 16 A / 400 V
Guardamotor	18 - 25 A / 230 V
Forma constructiva	B3
Clase de protección	IP 55
Nivel de presión acústica	≤ 79.3 db(A)
Nivel de la energía acústica	≤ 87.3 db(A)

Avec entraînement par moteur à essence	
Puissance admissible	6.0 kW
Nombre de tours	1600 rpm
Niveau sonore	≤ 90.8 db(A)
Niveau de performance de son	≤ 98.8 db(A)

Con azionamento a motore a benzina	
Potenza ammessa	6.0 kW
Numero di giri	1600 rpm
Livello di pressione acustica	≤ 90.8 db(A)
Livello di potenza sonora	≤ 98.8 db(A)

Con accionamiento por motor de gasolina	
Potencia admisible	6.0 kW
Revoluciones	1600 rpm
Nivel de presión acústica	≤ 90.8 db(A)
Nivel de la energía acústica	≤ 98.8 db(A)

Avec entraînement à moteur diesel 1D42	
Puissance admissible	6.4 kW
Nombre de tours	1793 rpm
Niveau sonore	≤ 95.1 db(A)
Niveau de performance de son	≤ 104.0 db(A)

Con azionamento a motore diesel 1D42	
Potenza ammessa	6.4 kW
Numero di giri	1793 rpm
Livello di pressione acustica	≤ 95.1 db(A)
Livello di potenza sonora	≤ 104.0 db(A)

Con accionamiento por motor diésel 1D42	
Potencia admisible	6.4 kW
Revoluciones	1793 rpm
Nivel de presión acústica	≤ 95.1 db(A)
Nivel de la energía acústica	≤ 104.0 db(A)

- Lors de l'échange du moteur, les caractéristiques techniques concernant la vitesse, la puissance et le poids ne doivent pas être dépassées!
- Le changement d'un mode d'entraînement à un autre (p.ex. transformation de version électrique à version moteur à essence) est interdit!
- L'échange du moteur ne doit être exécuté que par un professionnel d'une agence de vente et de service Von Arx!

- In caso di sostituzione del motore non devono essere superati i dati tecnici indicati in relazione al numero dei giri, potenza e peso!
- Il passaggio da un tipo di azionamento all'altro (ad es. da versione elettrica a versione a benzina) è vietato!
- La sostituzione del motore può essere effettuata solo da personale specializzato o da un Centro di Vendita ed Assistenza Tecnica della Von Arx!

- ¡En una sustitución de motores, no deben sobrepasarse los datos técnicos dados con referencia a revoluciones, potencia y peso!
- ¡Queda prohibido el cambio de un tipo de accionamiento a otro (p.ej. el reequipamiento de versión eléctrica a versión de gasolina)!
- ¡La sustitución de motores solamente debe ser llevada a cabo por un especialista o por un punto de venta y mantenimiento Von Arx!

Les valeurs actuelles relatives aux vibrations peuvent être demandées auprès de la société Von Arx EOOD.

i Les valeurs des émissions de bruit ne correspondent pas nécessairement aux différents niveaux sonores survenant pendant les conditions propres à l'utilisation en pratique.

i L'effet des vibrations au niveau du bras/de la main peut diminuer avec l'accroissement du poids corporel du conducteur de la machine.

Gli attuali valori di vibrazione possono essere richiesti presso la Von Arx EOOD.

i I valori di emissione acustica non corrispondono necessariamente al livello acustico raggiunto in condizioni di esercizio durante l'utilizzo effettivo.

i L'effetto delle vibrazioni monobraccio può diminuire con l'aumentare del peso corporeo del conduttore della macchina.

„Los valores actuales de vibración se pueden consultar en Von Arx EOOD“.

i Los valores de emisión de ruidos no se corresponden de por sí con los diferentes niveles acústicos que se producen durante las condiciones de funcionamiento en la práctica.

i La influencia de las vibraciones mano-brazo podría disminuir cuanto mayor sea el peso corporal del operario.

12 Ersatzteillisten

12 List of spare parts

12 Lijst van onderdelen

Verwenden Sie nur Originalersatzteile von der Von Arx EOOD oder die in den Ersatzteillisten vorgegebenen Ersatzteile!

Only use original Von Arx EOOD spare parts or the replacement parts indicated in the parts list!

Gebruik uitsluitend originele onderdelen van de firma Von Arx EOOD of de in de onderdelenlijst-ten vermelde onderdelen!

665.21.00 VA 30 S Antrieb Elektromotor	
706267	3x 400 V
707373	3x 400 V / 3x 230V Dual
114257	Drehstrommotor 400 V 1
703040	Zahnscheibe 2
702742	Riemenschutz 3
702743	Zusatzriemenschutz 4
702748	Kabelführung 5
702747	Rohrschelle (x1) 6
702401	Zahnriemen 7
703042	Distanzrohr zu El.-Motor 8
703041	Scheibe 9
110428	Senkschraube mit Innen-6-kant 10
101609	6-kant-Schraube (x4) 11
113919	Federring (x6) 12
102287	6-kant-Mutter (x4) 13
106300	Unterlagsscheibe (x4) 14
102289	Zylinderschraube Innen-6kant(x2) 15
106374	6-kant -Schraube (x3) 16
108573	Unterlagsscheibe (x3) 17
102285	Federring (x3) 18
110955	Zylinderschraube (x1) 19
100326	6-kant-Mutter (x1) 20
108338	Sonderstopfen (x6) 22
707231	Schalter vormontiert 3x 400 V 23
100595	Zylinderschraube (x4) 24
106665	6-kant-Mutter (x4) 26
108444	Bride 27
702184	Spannrolle 28
706285	Not-Aus Schalter kompl. 29
702631	Riemenscheibe 30
710538	Kleber-Set VA 30 S Elektromotor

665.21.00 Parts list for VA 30 S electric motor	
706267	3x 400 V
707373	3x 400 V / 3x 230V Dual
114257	Three-phase motor 400 V 1
703040	Tooth lock washer 2
702742	Belt guard 3
702743	Additional belt guard 4
702748	Cable guide 5
702747	Pipe clamp (x1) 6
702401	Toothed belt 7
703042	Spacer tube to electric motor 8
703041	Washer 9
110428	Countersunk hexagon socket screw 10
101609	Hexagon screw (x4) 11
113919	Spring ring (x6) 12
102287	Hexagon nut (x4) 13
106300	Plain washer (x4) 14
102289	Hexagon socket cap screw (x2) 15
106374	Hexagon screw (x3) 16
108573	Plain washer (x3) 17
102285	Spring ring (x3) 18
110955	Cylinder head screw (x1) 19
100326	Hexagon nut (x1) 20
108338	Stopper (x6) 22
707231	Switch 3x400 V 23
100595	Cylinder head screw (x4) 24
106665	Hexagon nut (x4) 26
108444	Clamp 27
702184	Tension roller 28
706285	Emergency Stop switch 29
702631	Belt pulley 30
710538	Label set VA 30 S electric motor

665.21.00 VA 30 S aandrijving elektromotor	
706267	3x 400 V
707373	3x 400 V / 3x 230V Dual
114257	Driefasige elektromotor 400 V 1
703040	Tandschijf 2
702742	Riembescherming 3
702743	Extra riembescherming 4
702748	Kabelgeleider 5
702747	Buisklem (x1) 6
702401	Tandriem 7
703042	Afstandsbus naar elektromotor 8
703041	Schijf 9
110428	Verzonken schroef met binnenzeskant10
101609	Zeskantschroef (x4) 11
113919	Veerring (x6) 12
102287	Zeskantmoer (x4) 13
106300	Pakkingring (x4) 14
102289	Cilinderschroef met binnenzeskant (x2) 15
106374	Zeskantschroef (x3) 16
108573	Pakkingring (x3) 17
102285	Veerring (x3) 18
110955	Cilinderschroef (x1) 19
100326	Zeskantmoer (x1) 20
108338	Dop (x6) 22
707231	Stroomschakelaar, 3x400 V 23
100595	Cilinderschroef (x4) 24
106665	Zeskantmoer (x4) 26
108444	Klem 27
702184	Spanrol (x6) 28
706285	Noodstopshakelaar compl. 29
702631	Tandschijf 30
710538	Etikettenset VA 30 S elektromotor

12 Liste des pièces détachées

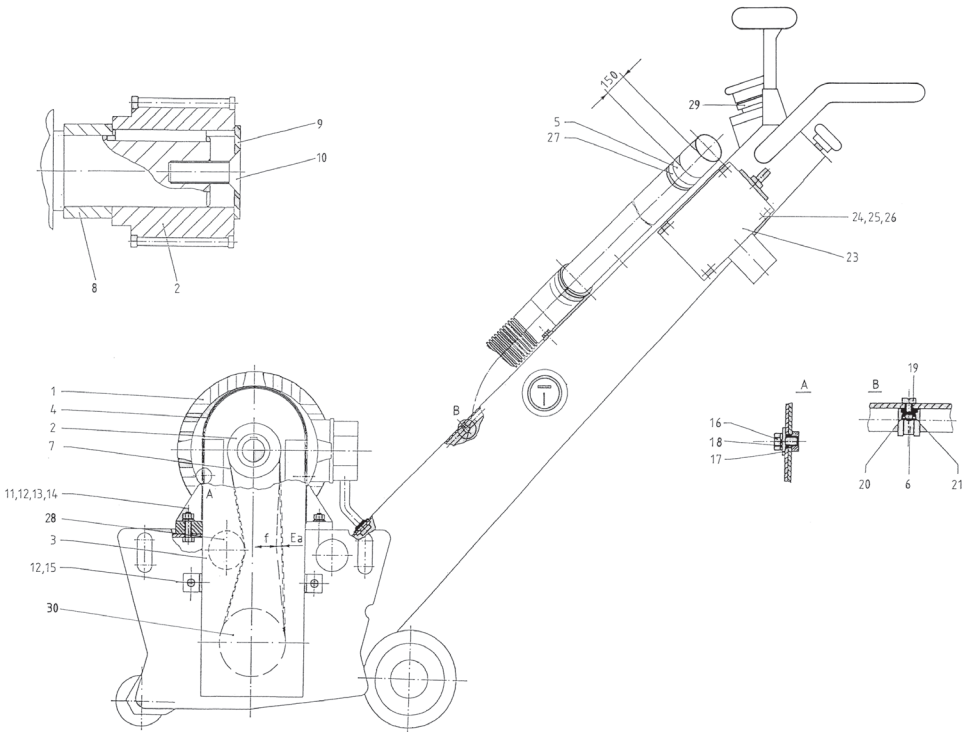
12 Lista di pezzi di ricambio

12 Lista de piezas de recambio

Utiliser uniquement des pièces d'origine de Von Arx EOOD ou celles figurant sur les listes de pièces de rechange!

Utilizzare solo pezzi di ricambio originali della Von Arx EOOD oppure i pezzi di ricambio indicati nella lista dei pezzi di ricambio!

¡Utilice únicamente las piezas de recambio originales de Von Arx EOOD o las piezas de recambio especificadas en las listas de las piezas de recambio!



12 Ersatzteillisten

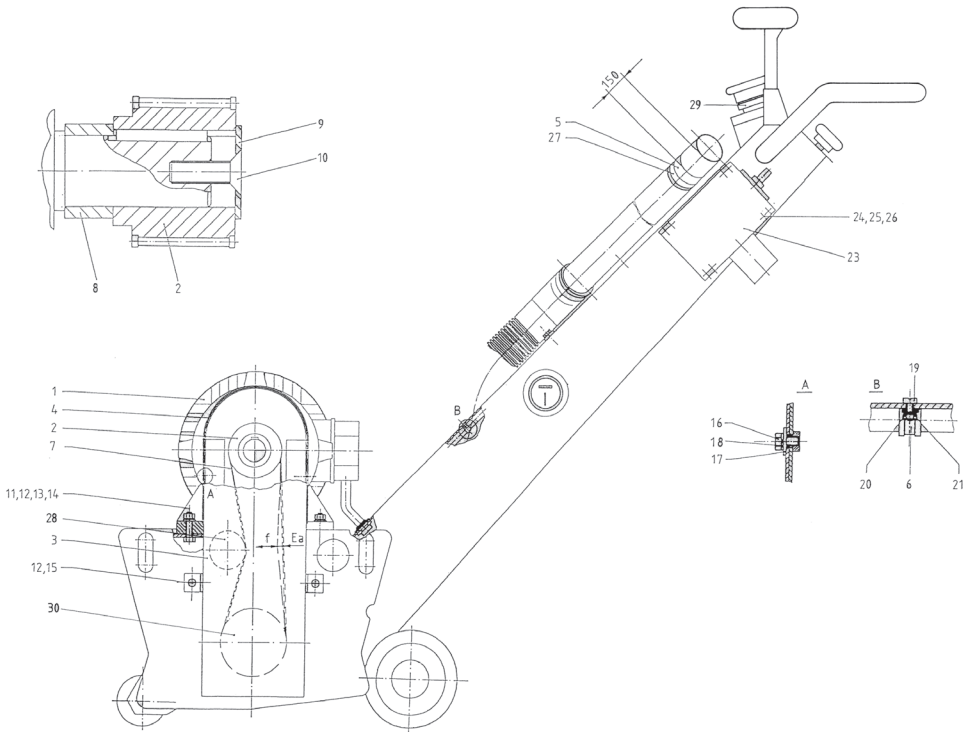
12 List of spare parts

12 Lijst van onderdelen

Verwenden Sie nur Originalersatzteile von der Von Arx EOOD oder die in den Ersatzteillisten vorgegebenen Ersatzteile!

Only use original Von Arx EOOD spare parts or the replacement parts indicated in the parts list!

Gebruik uitsluitend originele onderdelen van de firma Von Arx EOOD of de in de onderdelenlijst-ten vermelde onderdelen!



12 Liste des pièces détachées
12 Lista di pezzi di ricambio
12 Lista de piezas de recambio

Utiliser uniquement des pièces d'origine de Von Arx EOOD ou celles figurant sur les listes de pièces de rechange!

Utilizzare solo pezzi di ricambio originali della Von Arx EOOD oppure i pezzi di ricambio indicati nella lista dei pezzi di ricambio!

¡Útilice únicamente las piezas de recambio originales de Von Arx EOOD o las piezas de recambio especificadas en las listas de las piezas de recambio!

665.21.00 VA 30 S moteur électrique

706267	3x 400 V	
707373	3x 400 V / 3x 230V Dual	
114257	Moteur électrique triphasé 400 V	1
703040	Poulie dentée à courroie	2
702742	Couvercle de protection de courroie	3
702743	Couvercle complémentaire de protection de courroie	4
702748	Guide câble	5
702747	Crampon pour tubes (x1)	6
702401	Courroie d'engrenage	7
703042	Tube d'écartement du moteur	8
703041	Rondelle	9
110428	Vis à tête cachée hexagonale interne	10
101609	Vis à tête hexagonale (x4)	11
113919	Rondelle auto-bloquante (x6)	12
102287	Ecrou hexagonal (x4)	13
106300	Rondelle de support (x4)	14
102289	Vis hexagonale interne (x2)	15
106374	Vis à tête hexagonale (x3)	16
108573	Rondelle de support (x3)	17
102285	Rondelle auto-bloquante (x3)	18
110955	Vis à tête cylindrique (x1)	19
100326	Ecrou hexagonal (x1)	20
108338	Bouchon (x6)	22
707231	Interrupteur, 3x400 V	23
100595	Vis à tête cylindrique (x4)	24
106665	Ecrou hexagonal (x4)	26
108444	Crampon	27
702184	Poulie de tension	28
706285	Interrupteur d'urgence kit.	29
702631	Poulie dentée à courroie	30
710538	Kit d'étiquettes VA 30 S moteur électrique	

665.21.00 VA 30 S motore elettrico

706267	3x 400 V	
707373	3x 400 V / 3x 230V Dual	
114257	Motore elettrico trifase 400 V	1
703040	Puleggia dentata per cinghie	2
702742	Coperchio per la protezione cinghia	3
702743	Coperchio complementare per la protezione cinghia	4
702748	Guida cavo	5
702747	Staffa di tubo (x1)	6
702401	Cinghia dentata	7
703042	Guaia di distanza motore	8
703041	Rondella	9
110428	Vite a testa nascosta esagonale interna	10
101609	Vite esagonale (x4)	11
113919	Rondella autobloccante (x6)	12
102287	Dado esagonale (x4)	13
106300	Rondella di supporto (x4)	14
102289	Vite ad esagono interno (x2)	15
106374	Vite esagonale (x3)	16
108573	Rondella di supporto (x3)	17
102285	Rondella autobloccante (x3)	18
110955	Vite cilindrica (x1)	19
100326	Dado esagonale (x1)	20
108338	Tappo (x6)	22
707231	Interruttore elettrico, 3x400 V	23
100595	Vite cilindrica (x4)	24
106665	Dado esagonale (x4)	26
108444	Staffa	27
702184	Rullo di tensione	28
706285	Interruttore d'emergenza kit.	29
702631	Rondella della cinghia dentata	30
710538	Kit di etichette VA 30 S motore elettrico	

665.21.00 VA 30 S motor eléctrico

706267	3x 400 V	
707373	3x 400 V / 3x 230V Dual	
114257	Motor eléctrico trifásico 400 V	1
703040	Arandela de la correa dentada	2
702742	Cubierta de protección de la correa	3
702743	Cubierta adicional de protección de la correa	4
702748	Guía de cables	5
702747	Abrazadera para tubos (x1)	6
702401	Correa dentada	7
703042	Casquillo distanciador al motor	8
703041	Arandela	9
110428	Tornillo de cabeza oculta con hexágono interior	10
101609	Tornillo hexagonal (x4)	11
113919	Arandela de cierre (x6)	12
102287	Tuerca hexagonal (x4)	13
106300	Arandela de apoyo (x4)	14
102289	Tornillo con hexágono interior(x2)	15
106374	Tornillo hexagonal (x3)	16
108573	Arandela de apoyo (x3)	17
102285	Arandela de cierre (x3)	18
110955	Tornillo cilíndrico (x1)	19
100326	Tuerca hexagonal (x1)	20
108338	Tapa (x6)	22
707231	Interruptor 3x400 V	23
100595	Tornillo cilíndrico (x4)	24
106665	Tuerca hexagonal (x4)	26
108444	Abrazadera	27
702184	Rodillo tensor	28
706285	Disyuntor - conjunto	29
702631	Arandela de la correa dentada	30
710538	Conjunto de etiquetas VA 30 S motor eléctrico	

12 Ersatzteillisten

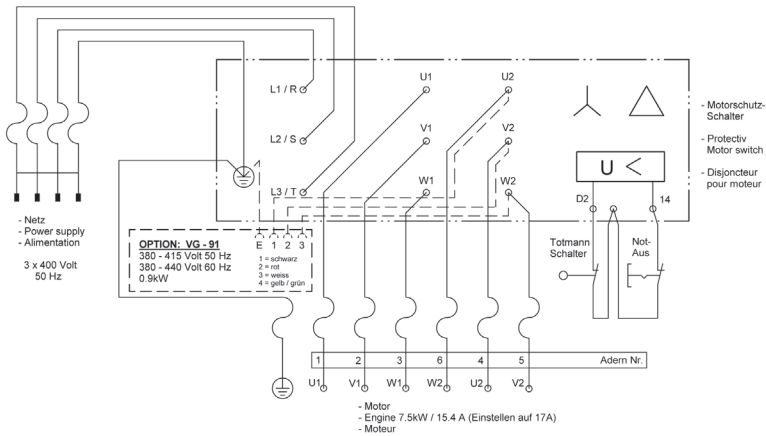
12 List of spare parts

12 Lijst van onderdelen

Verwenden Sie nur Originalersatzteile von der Von Arx EOOD oder die in den Ersatzteillisten vorgegebenen Ersatzteile!

Only use original Von Arx EOOD spare parts or the replacement parts indicated in the parts list!

Gebruik uitsluitend originele onderdelen van de firma Von Arx EOOD of de in de onderdelijst-ten vermelde onderdelen!



658.13.00 Stückliste Elektroschalter 707231 komplett mit Kabel für 3x 400 V

114017	Gehäuse inkl. Deckel und Stecker	1
114803	Deckel inkl. 4 Schrauben	2
114805	Motorschutz-Stern-Dreieck Schalter	3
113065	Phasenwenderstecker	4
114016	Gegenflansch	5
114015	Frontschild	6
114014	Drehgriff	7

658.13.00 Parts list for power switch 707231 compl. with cable for 3 x 400 V

114017	Housing incl. cover and plug	1
114803	Cover incl. 4 screws	2
114805	Motor star-delta switch	3
113065	Plug with phase inverter	4
114016	Counter-flange	5
114015	Face plate	6
114014	Handle	7

658.13.00 Onderdelenlijst elektroschakelaar 707231 compleet met kabel voor 3x 400 V

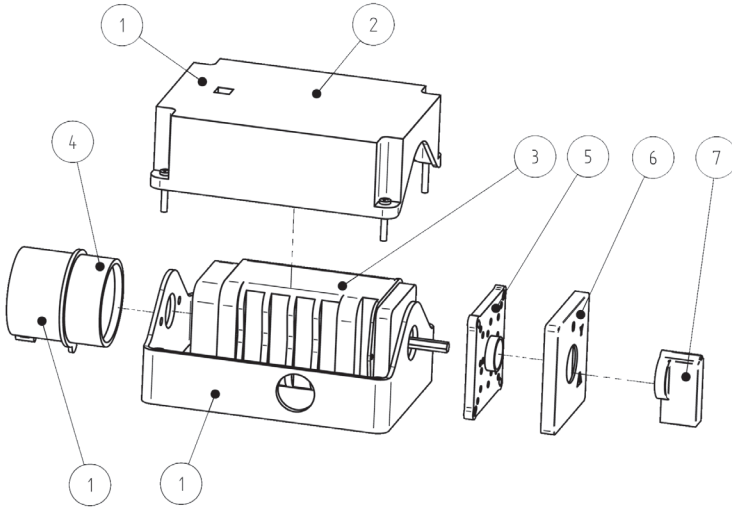
114017	Huis incl. deksel en stecker	1
114803	Deksel incl. 4 schroeven	2
114805	Motorveiligheid-sterdriehoekschakelaar	3
113065	Faseomvormerstecker	4
114016	Tegenflens	5
114015	Frontschild	6
114014	Draaigreep	7

12 Liste des pièces détachées 12 Lista di pezzi di ricambio 12 Lista de piezas de recambio

Utiliser uniquement des pièces d'origine de Von Arx EOOD ou celles figurant sur les listes de pièces de rechange!

Utilizzare solo pezzi di ricambio originali della Von Arx EOOD oppure i pezzi di ricambio indicati nella lista dei pezzi di ricambio!

¡Utilice únicamente las piezas de recambio originales de Von Arx EOOD o las piezas de recambio especificadas en las listas de las piezas de recambio!



**658.13.00 Nomenclature interrupteur électrique
707231 compl. avec cable pour 3 x 400 V**

114017	Boîtier avec couvercle et prise	1
114803	Couvercle avec 4 vis	2
114805	Disjoncteur de protection étoile-triangle	3
113065	Prise avec inverseur de phases	4
114016	Contre-bride	5
114015	Plaque signalétique avant	6
114014	Poignée rotative	7

**658.13.00 Lista di pezzi per l'interruttore elettrico
707231 completa di cavo per 3x 400 V**

114017	Scatola comprensiva di coperchio e spina	1
114803	Coperchio con 4 viti	2
114805	Salvatore stella-triangolo	3
113065	Spina con invertitore di fase	4
114016	Controflangia	5
114015	Etichetta frontale	6
114014	Impugnatura girevole	7

**658.13.00 Lista de piezas interruptor eléctrico
707231 completo con cable para 3x 400 V**

114017	Carcasa. Cubierta y conector incluidos	1
114803	Cubierta 4 tornillos incluidos	2
114805	Interrup. protec. motor estrella triángulo	3
113065	Conector inversor de fase	4
114016	Contrabrida	5
114015	Placa frontal	6
114014	Empuñadora giratoria	7

12 Ersatzteillisten

12 List of spare parts

12 Lijst van onderdelen

Verwenden Sie nur Originalersatzteile von der Von Arx EOOD oder die in den Ersatzteillisten vorgegebenen Ersatzteile!

Only use original Von Arx EOOD spare parts or the replacement parts indicated in the parts list!

Gebruik uitsluitend originele onderdelen van de firma Von Arx EOOD of de in de onderdelenlijst-ten vermelde onderdelen!

665.23.00 Stückliste zu Benzinmotor

706275	Honda		
709303	Benzinmotor Honda	1	
702783	Riemenscheibe	2	
702755	Motorenplatte	3	
702401	Zahnriemen	4	
106300	Unterlagsscheibe	(x4) 5	
100614	6-kant-Schraube	(x4) 6	
113919	Federring	(x10) 7	
101609	6-kant-Schraube	(x4) 8	
113919	Unterlagsscheibe	(x4) 12	
702742	Riemenschutz	13	
706202	Zusatzriemenschutz	14	
102289	Innen-6-kant-Schraube	(x2) 15	
106374	6-kant-Schraube	(x3) 16	
108573	Unterlagsscheibe	(x3) 17	
102285	Federring	(x3) 18	
702184	Spannrolle	19	
706364	Not-Aus-Schalter vorm.	20	
702631	Riemenscheibe	21	
701598	Distanzscheibe	(x2) 22	
109668	6-kant-Schraube	23	
108581	Unterlagsscheibe	24	
113918	Rip-Lock. Sich.-Scheibe	25	
710539	Kleber-Set VA 30 S Honda-Motor		

665.23.00 Parts list for gasoline engine

706275	Honda		
709303	Gasoline engine Honda	1	
702783	Belt pulley	2	
702755	Engine mounting plate	3	
702401	Toothed belt	4	
106300	Plain washer	(x4) 5	
100614	Hexagon screw	(x4) 6	
113919	Spring ring	(x10) 7	
101609	Hexagon screw	(x4) 8	
113919	Plain washer	(x4) 12	
702742	Belt guard	13	
706202	Additional belt guard	14	
102289	Countersunk hexagon socket screw	(x2) 15	
106374	Hexagon screw	(x3) 16	
108573	Plain washer	(x3) 17	
102285	Spring ring	(x3) 18	
702184	Tension roller	19	
706364	Emergency Stop switch	20	
702631	Belt pulley	21	
701598	Spacer	(x2) 22	
109668	Hexagon screw	23	
108581	Plain washer	24	
113918	Spring ring	25	
710539	Label set VA 30 S gasoline engine Honda		

665.23.00 Onderdelenlijst van benzinmotor

7706275	Honda		
709303	Benzinmotor Honda	1	
702783	Tandschijf	2	
702755	Motor montageplaat	3	
702401	Tandriem	4	
106300	Pakkingring	(x4) 5	
100614	Zeskantschroef	(x4) 6	
113919	Veerring	(x10) 7	
101609	Zeskantschroef	(x4) 8	
113919	Pakkingring	(x4) 12	
702742	Riemscherming	13	
706202	Extra riemscherming	14	
102289	Schroef met binnenzeskant	(x2) 15	
106374	Zeskantschroef	(x3) 16	
108573	Pakkingring	(x3) 17	
102285	Veerring	(x3) 18	
702184	Spanrol	19	
706364	Noodstopshakelaar compl.	20	
702631	Tandschijf	21	
701598	Afstandsschijf	(x2) 22	
109668	Zeskantschroef	23	
108581	Pakkingring	24	
113918	Veerring	25	
710539	Etiketenset VA 30 S motor Honda		

12 Liste des pièces détachées

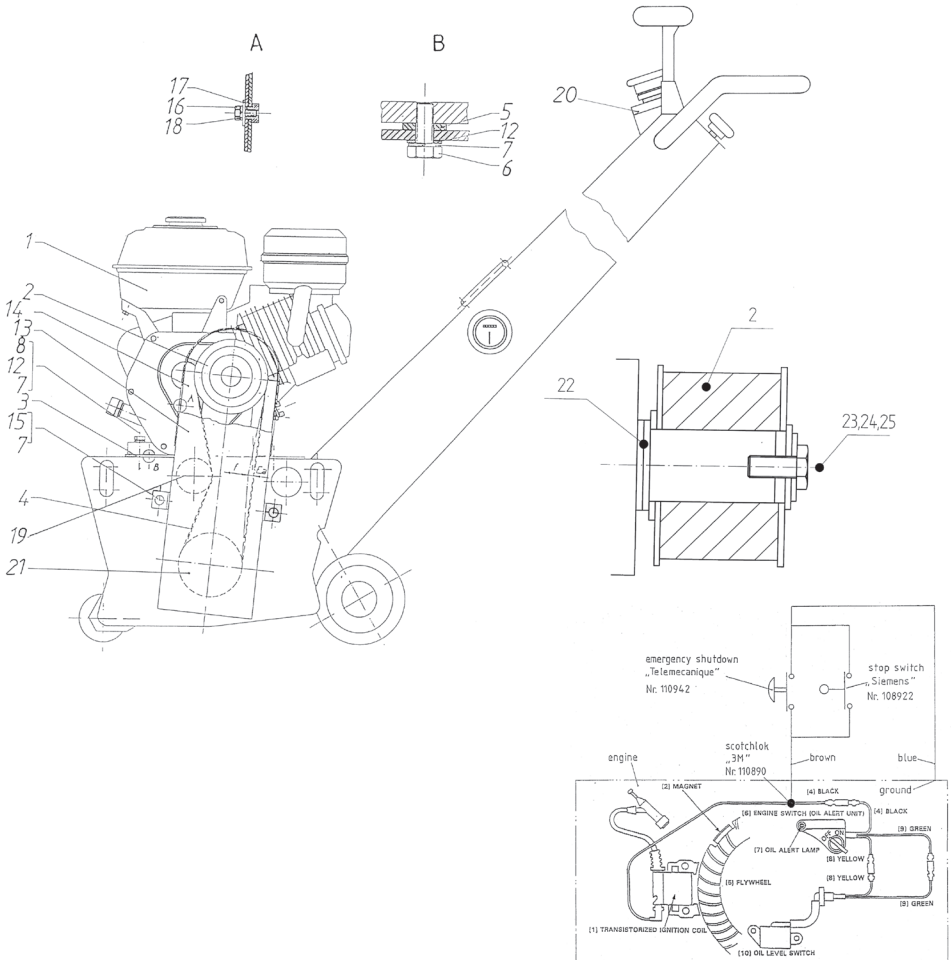
12 Lista di pezzi di ricambio

12 Lista de piezas de recambio

Utiliser uniquement des pièces d'origine de Von Arx EOOD ou celles figurant sur les listes de pièces de rechange!

Utilizzare solo pezzi di ricambio originali della Von Arx EOOD oppure i pezzi di ricambio indicati nella lista dei pezzi di ricambio!

¡Utilice únicamente las piezas de recambio originales de Von Arx EOOD o las piezas de recambio especificadas en las listas de las piezas de recambio!



12 Ersatzteillisten

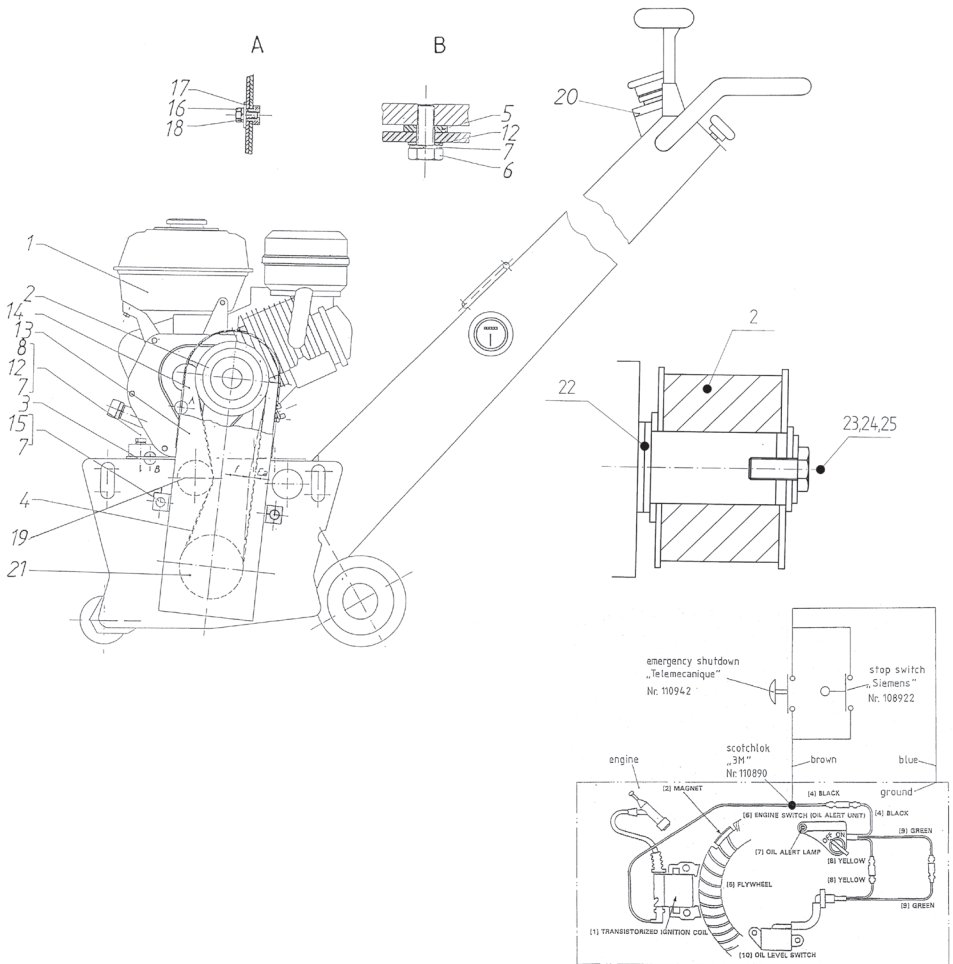
12 List of spare parts

12 Lijst van onderdelen

Verwenden Sie nur Originalersatzteile von der Von Arx EOOD oder die in den Ersatzteillisten vorgegebenen Ersatzteile!

Only use original Von Arx EOOD spare parts or the replacement parts indicated in the parts list!

Gebruik uitsluitend originele onderdelen van de firma Von Arx EOOD of de in de onderdelenlijst-ten vermelde onderdelen!



12 Liste des pièces détachées

12 Lista di pezzi di ricambio

12 Lista de piezas de recambio

Utiliser uniquement des pièces d'origine de Von Arx EOOD ou celles figurant sur les listes de pièces de rechange!

Utilizzare solo pezzi di ricambio originali della Von Arx EOOD oppure i pezzi di ricambio indicati nella lista dei pezzi di ricambio!

¡Utilice únicamente las piezas de recambio originales de Von Arx EOOD o las piezas de recambio especificadas en las listas de las piezas de recambio!

665.23.00	Nomenclature entr. moteur à essence		665.23.00	Lista di pezzi per motore a benzina		665.23.00	Lista de piezas del motor gasolina	
706275	Honda		706275	Honda		706275	Honda	
709303	Moteur à essence Honda	1	709303	Motore a benzina Honda	1	709303	Motor a gasolina Honda	1
702783	Poulie dentée à courroie	2	702783	Rondella della cinghia dentata	2	702783	Arandela de la correa dentada	2
702755	Plaque de montage moteur	3	702755	Piastra di montaggio motore	3	702755	Placa de montaje del motor	3
702401	Courroie d'engrenage	4	702401	Cinghia dentata	4	702401	Correa dentada	4
106300	Rondelle de support (x4)	5	106300	Rondella di supporto (x4)	5	106300	Arandela de apoyo (x4)	5
100614	Vis à tête hexagonale (x4)	6	100614	Vite esagonale (x4)	6	100614	Tornillo hexagonal (x4)	6
113919	Rondelle auto-bloquante (x10)	7	113919	Rondella autobloccante (x10)	7	113919	Arandela de cierre (x10)	7
101609	Vis à tête hexagonale (x4)	8	101609	Vite esagonale (x4)	8	101609	Tornillo hexagonal (x4)	8
113919	Rondelle de support (x4)	12	113919	Rondella di supporto (x4)	12	113919	Arandela de apoyo (x4)	12
702742	Couvercle de protection de courroie	13	702742	Coperchio per la protezione cinghia	13	702742	Cubierta de protección de la correa	13
706202	Couvercle de protection de courroie complémentaire	14	706202	Coperchio per la protezione cinghia complementare	14	706202	Cubierta adicional de protección de la correa	14
102289	Vis hexagonale interne (x2)	15	102289	Vite esagonale interna (x2)	15	102289	Tornillo con hexágono interior(x2)	15
106374	Vis à tête hexagonale (x3)	16	106374	Vite esagonale (x3)	16	106374	Tornillo hexagonal (x3)	16
108573	Rondelle de support (x3)	17	108573	Rondella di supporto (x3)	17	108573	Arandela de apoyo (x3)	17
102285	Rondelle auto-bloquante (x3)	18	102285	Rondella autobloccante (x3)	18	102285	Arandela de cierre (x3)	18
702184	Poulie de tension	19	702184	Rullo di tensione	19	702184	Rodillo tensor	19
706364	Interrupteur d'urgence kit.	20	706364	Interruttore di emergenza kit.	20	706364	Disyuntor - conjunto	20
702631	Poulie dentée à courroie	21	702631	Rondella della cinghia dentata	21	702631	Arandela de la correa dentada	21
701598	Rondelle d'écartement (x2)	22	701598	Rondella di distanza (x2)	22	701598	Arandela distanciadora (x2)	22
109668	Vis à tête hexagonale	23	109668	Vite esagonale	23	109668	Tornillo hexagonal	23
108581	Rondelle de support	24	108581	Rondella di supporto	24	108581	Arandela de apoyo	24
113918	Rondelle auto-bloquante	25	113918	Rondella autobloccante	25	113918	Arandela de cierre	25
710539	Kit d'étiquettes VA 30 S moteur Honda		710539	Kit etichette VA 30 S motore Honda		710539	Conjunto de etiquetas VA 30 S motor Honda	

12 Ersatzteillisten

12 List of spare parts

12 Lijst van onderdelen

Verwenden Sie nur Originalersatzteile von der Von Arx EOOD oder die in den Ersatzteillisten vorgegebenen Ersatzteile!

Only use original Von Arx EOOD spare parts or the replacement parts indicated in the parts list!

Gebruik uitsluitend originele onderdelen van de firma Von Arx EOOD of de in de onderdelenlijst-ten vermelde onderdelen!

665.26.00 Stückliste zu Dieselmotor

706276	Hatz	
109471	Dieselmotor Hatz-Supra	1
702783	Zahnscheibe	2
109472	Zahnriemen	3
702785	Riemenschutz	4
702786	Zusatzriemenschutz	5
706099	Aufspannrahmen	6
702787	Distanzbüchse	(x4) 7
702788	Scheibe	8
702789	Saugrohr	9
702790	Saugschlauch	10
702791	Schneckenengewindeschelle	(x2) 11
110376	6-kant-Schraube	(x4) 12
135920	Federring	(x4) 13
102289	6-kant-Schraube	(x4) 14
113919	Federring	(x6) 15
102289	Innen-6-kant-Schraube	(x2) 16
106374	6-kant-Schraube	(x3) 17
108573	Unterlagsscheibe	(x3) 18
102285	Federring	(x3) 19
101602	6-kant-Schraube	20
113918	Federring	(x3) 21
101599	6-kant-Schraube	(x2) 22
702184	Spannrolle	23
706102	Winkel zu Kabelzug	24
706101	Verstellblech	25
706103	Hülse zu Kabelzug	26
110450	Druckfeder	27
110472	Zugfeder	28
110473	Stellschraube	(x2) 29
110474	Kabeltülle	30
110475	Bremskabel mit Birnennippel	31
110478	Bowdenspirale	(x1,5) 32
109481	Schraubnippel	33
104197	Zylinderschraube	(x2) 34
113917	Rippenscheibe	(x2) 35
102271	Innen-6-kant-Schraube	(x2) 36
100615	Rippenscheibe	(x2) 37
702631	Riemenscheibe	38
710539	Kleber-Set VA 30 S Diesel-Motor	

665.26.00 Parts list for diesel engine

706276	Hatz	
109471	Diesel engine Hatz-Supra	1
702783	Belt pulley	2
109472	Toothed belt	3
702785	Belt guard	4
702786	Additional belt guard	5
706099	Mounting frame	6
702787	Spacer bush	(x4) 7
702788	Washer	8
702789	Suction pipe	9
702790	Suction hose	10
702791	Worm thread clamp	(x2) 11
110376	Hexagon screw	(x4) 12
135920	Spring ring	(x4) 13
102289	Hexagon screw	(x4) 14
113919	Spring ring	(x6) 15
102289	Hexagon socket screw	(x2) 16
106374	Hexagon screw	(x3) 17
108573	Plain washer	(x3) 18
102285	Spring ring	(x3) 19
101602	Hexagon screw	20
113918	Spring ring	(x3) 21
101599	Hexagon screw	(x2) 22
702184	Tension roller	23
706102	Angle plate for Bowden cable	24
706101	Adjustment plate	25
706103	Bush for Bowden cable	26
110450	Compression spring	27
110472	Tension spring	28
110473	Adjustable screw	(x2) 29
110474	Bowden cable grommet	30
110475	Brake cable with bulb nipple	31
110478	Bowden cable sleeving	(x1,5) 32
109481	Screw nipple	33
104197	Cylinder head screw	(x2) 34
113917	Rib washer	(x2) 35
102271	Hexagon socket screw	(x2) 36
100615	Rib washer	(x2) 37
702631	Belt pulley	38
710539	Label set VA 30 S diesel engine	

665.26.00 Onderdelenlijst van dieselmotor

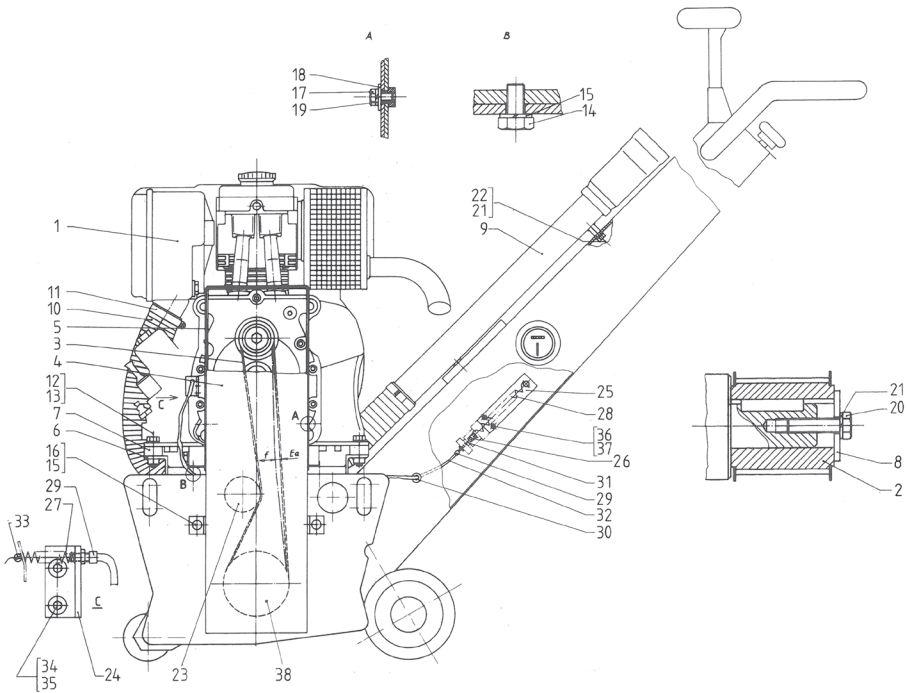
706276	Hatz	
109471	Dieselmotor Hatz-Supra	1
702783	Tandschijf	2
109472	Tandriem	3
702785	Riembescherming	4
702786	Extra riembescherming	5
706099	Montageplaat	6
702787	Afstandsbus	(x4) 7
702788	Schijf	8
702789	Zuigbuis	9
702790	Zuigslang	10
702791	Slangklem	(x2) 11
110376	Zeskantschroef	(x4) 12
135920	Veerring	(x4) 13
102289	Zeskantschroef	(x4) 14
113919	Veerring	(x6) 15
102289	Schroef met binnenzeskant	(x2) 16
106374	Zeskantschroef	(x3) 17
108573	Pakkingring	(x3) 18
102285	Veerring	(x3) 19
101602	Zeskantschroef	20
113918	Veerring	(x3) 21
101599	Zeskantschroef	(x2) 22
702184	Spanrol	23
706102	Hoek voor kabeltrek	24
706101	Afstelplaat	25
706103	Bus voor kabeltrek	26
110450	Drukveer	27
110472	Trekveer	28
110473	Verstelschroef	(x2) 29
110474	Bus voor kabeltrek	30
110475	Remkabel met nippel	31
110478	Bowden-spiraal	(x1,5) 32
109481	Nippel	33
104197	Cilinderschroef	(x2) 34
113917	Veerring	(x2) 35
102271	Schroef met binnenzeskant	(x2) 36
100615	Veerring	(x2) 37
702631	Riemschijf	38
710539	Etikettenset VA 30 S dieselmotor	

12 Liste des pièces détachées 12 Lista di pezzi di ricambio 12 Lista de piezas de recambio

Utiliser uniquement des pièces d'origine de Von Arx EOOD ou celles figurant sur les listes de pièces de rechange!

Utilizzare solo pezzi di ricambio originali della Von Arx EOOD oppure i pezzi di ricambio indicati nella lista dei pezzi di ricambio!

¡Utilice únicamente las piezas de recambio originales de Von Arx EOOD o las piezas de recambio especificadas en las listas de las piezas de recambio!



12 Ersatzteillisten

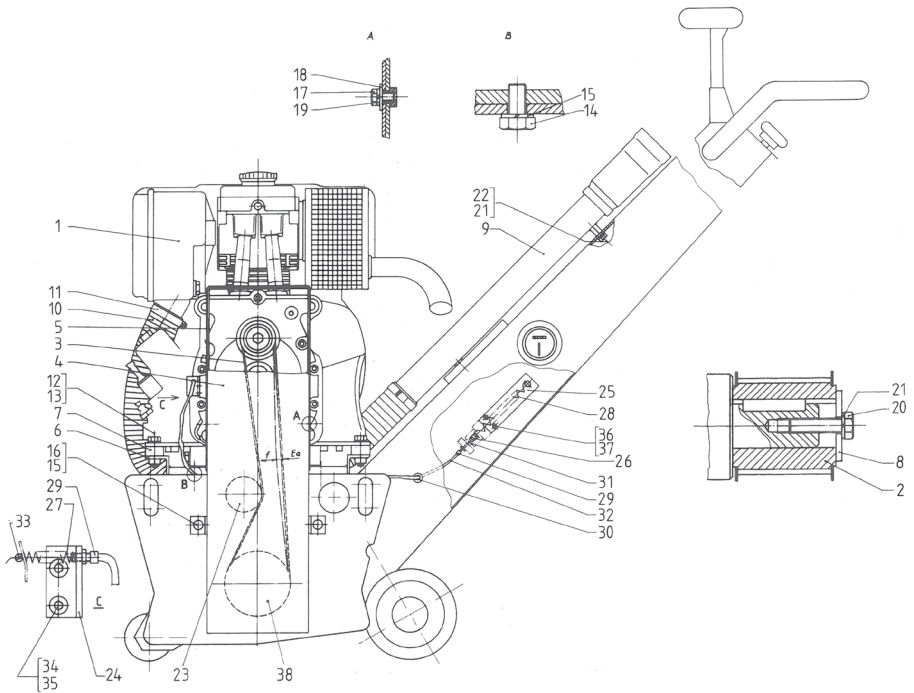
12 List of spare parts

12 Lijst van onderdelen

Verwenden Sie nur Originalersatzteile von der Von Arx EOOD oder die in den Ersatzteillisten vorgegebenen Ersatzteile!

Only use original Von Arx EOOD spare parts or the replacement parts indicated in the parts list!

Gebruik uitsluitend originele onderdelen van de firma Von Arx EOOD of de in de onderdelenlijsten vermelde onderdelen!



12 Liste des pièces détachées

12 Lista di pezzi di ricambio

12 Lista de piezas de recambio

Utiliser uniquement des pièces d'origine de Von Arx EOOD ou celles figurant sur les listes de pièces de rechange!

Utilizzare solo pezzi di ricambio originali della Von Arx EOOD oppure i pezzi di ricambio indicati nella lista dei pezzi di ricambio!

¡Utilice únicamente las piezas de recambio originales de Von Arx EOOD o las piezas de recambio especificadas en las listas de las piezas de recambio!

665.26.00 Nomenclature moteur diesel

706276	Hatz		
109471	Moteur diesel Hatz-Supra	1	
702783	Poulie dentée à courroie	2	
109472	Courroie d'engrenage	3	
702785	Couvercle de protection de courroie	4	
702786	Couvercle de protection de courroie complémentaire	5	
706099	Plaque de montage	6	
702787	Entretoise	(x4) 7	
702788	Rondelle	8	
702789	Conduite d'aspiration	9	
702790	Tuyau d'aspiration	10	
702791	Crampon de tuyau	(x2) 11	
110376	Vis à tête hexagonale	(x4) 12	
135920	Rondelle auto-bloquante	(x4) 13	
102289	Vis à tête hexagonale	(x4) 14	
113919	Rondelle auto-bloquante	(x6) 15	
102289	Vis hexagonale interne	(x2) 16	
106374	Vis à tête hexagonale	(x3) 17	
108573	Rondelle de support	(x3) 18	
102285	Rondelle auto-bloquante	(x3) 19	
101602	Vis à tête hexagonale	20	
113918	Rondelle auto-bloquante	(x3) 21	
101599	Vis à tête hexagonale	(x2) 22	
702184	Poulie de tension	23	
706102	Gousset de câble Bowden	24	
706101	Plaque d'ajustement	25	
706103	Virole de câble Bowden	26	
110450	Ressort	27	
110472	Ressort	28	
110473	Vis réglable	(x2) 29	
110474	Virole de câble Bowden	30	
110475	Nipple de câble de frein	31	
110478	Tuyau flexible pour câble Bowden	(x1,5)32	
109481	Nipple	33	
104197	Vis à tête cylindrique	(x2) 34	
113917	Rondelle auto-bloquante	(x2) 35	
102271	Vis hexagonale interne	(x2) 36	
100615	Rondelle auto-bloquante	(x2) 37	
702631	Poulie à courroie	38	
710539	Kit d'étiquettes VA 30 S moteur diesel		

665.26.00 Lista di pezzi per motore a diesel

706276	Hatz		
109471	Motore diesel Hatz-Supra	1	
702783	Rondella della cinghia dentata	2	
109472	Cinghia dentata	3	
702785	Coperchio per la protezione cinghia	4	
702786	Coperchio complementare per la protezione cinghia	5	
706099	Piastra di montaggio	6	
702787	Boccola distanziale	(x4) 7	
702788	Rondella	8	
702789	Condotto di aspirazione	9	
702790	Tubo di aspirazione	10	
702791	Staffa per tubo	(x2) 11	
110376	Vite esagonale	(x4) 12	
135920	Rondella autobloccante	(x4) 13	
102289	Vite esagonale	(x4) 14	
113919	Rondella autobloccante	(x6) 15	
102289	Vite ad esagono interno	(x2) 16	
106374	Vite esagonale	(x3) 17	
108573	Rondella di supporto	(x3) 18	
102285	Rondella autobloccante	(x3) 19	
101602	Vite esagonale	20	
113918	Rondella autobloccante	(x3) 21	
101599	Vite esagonale	(x2) 22	
702184	Rullo di tensione	23	
706102	Piastra angolare per cavo Bowden	24	
706101	Piastra di aggiustaggio	25	
706103	Boccola di cavo Bowden	26	
110450	Molla	27	
110472	Molla	28	
110473	Vite regolabile	(x2) 29	
110474	Boccola di cavo Bowden	30	
110475	Cavo Bowden di freno con nipple	31	
110478	Tubo flessibile per cavo Bowden	(x1,5)32	
109481	Nipple	33	
104197	Vite cilindrica	(x2) 34	
113917	Rondella autobloccante	(x2) 35	
102271	Vite ad esagono interno	(x2) 36	
100615	Rondella autobloccante	(x2) 37	
702631	Rondella della cinghia	38	
710539	Kit etichette VA 30 S motore a diesel		

665.26.00 Lista de piezas del motor diésel

706276	Hatz		
109471	Motor diesel Hatz-Supra	1	
702783	Arandela de la correa dentada	2	
109472	Correa dentada	3	
702785	Cubierta de protección de la correa	4	
702786	Cubierta adicional de protección de la correa	5	
706099	Placa de montaje	6	
702787	Casquillo distanciador	(x4) 7	
702788	Arandela	8	
702789	Tubo de succión	9	
702790	Manguera de succión	10	
702791	Abrazadera de manguera	(x2) 11	
110376	Tornillo hexagonal	(x4) 12	
135920	Arandela de cierre	(x4) 13	
102289	Tornillo hexagonal	(x4) 14	
113919	Arandela de cierre	(x6) 15	
102289	Tornillo con hexágono interior	(x2) 16	
106374	Tornillo hexagonal	(x3) 17	
108573	Arandela de apoyo	(x3) 18	
102285	Arandela de cierre	(x3) 19	
101602	Tornillo hexagonal	20	
113918	Arandela de cierre	(x3) 21	
101599	Tornillo hexagonal	(x2) 22	
702184	Rodillo tensor	23	
706102	Barra angular para cable	24	
706101	Barra de ajuste	25	
706103	Casquillo de cable	26	
110450	Resorte	27	
110472	Resorte	28	
110473	Tornillo ajustable	(x2) 29	
110474	Casquillo de cable	30	
110475	Cable de freno con boquilla	31	
110478	Manguera de cable	(x1,5) 32	
109481	Boquilla	33	
104197	Tornillo cilíndrico	(x2) 34	
113917	Arandela de cierre	(x2) 35	
102271	Tornillo con hexágono interior	(x2) 36	
100615	Arandela de cierre	(x2) 37	
702631	Arandela de la correa	38	
710539	Conjunto de etiquetas VA 30 S motor diesel		

12 Ersatzteillisten

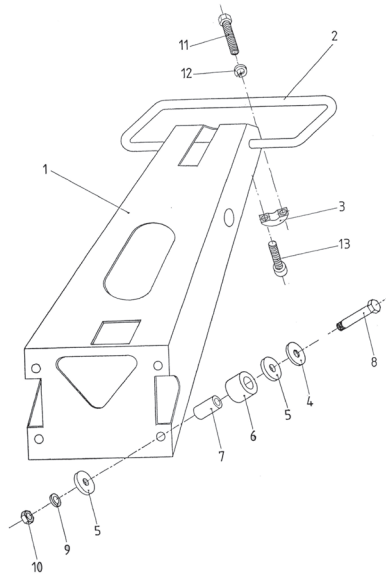
12 List of spare parts

12 Lijst van onderdelen

Verwenden Sie nur Originalersatzteile von der Von Arx EOOD oder die in den Ersatzteillisten vorgegebenen Ersatzteile!

Only use original Von Arx EOOD spare parts or the replacement parts indicated in the parts list!

Gebruik uitsluitend originele onderdelen van de firma Von Arx EOOD of de in de onderdelenlijst-ten vermelde onderdelen!



665.08.00 Stückliste zu Lande 703002

703003	Lande	1
706152	Bügelgriff	2
702636	Klemmring	(x2) 3
702646	Scheibe	(x4) 4
702644	Gummischeibe	(x8) 5
702643	Gummifeder	(x4) 6
702645	Distanzrohr	(x4) 7
110372	6-kant-Schraube	(x4) 8
113919	Federring	(x4) 9
102287	6-kant-Mutter	(x4) 10
107938	6-kant-Schraube	(x2) 11
101670	Federring	(x2) 12
105923	Innen 6-kant-Schraube	(x2) 13

665.08.00 Parts list for handlebar 703002

703003	Handlebar	1
706152	Handle	2
702636	Clamping ring	(x2) 3
702646	Washer	(x4) 4
702644	Rubber washer	(x8) 5
702643	Rubber spring	(x4) 6
702645	Spacer tube	(x4) 7
110372	Hexagon screw	(x4) 8
113919	Spring ring	(x4) 9
102287	Hexagon nut	(x4) 10
107938	Hexagon screw	(x2) 11
101670	Spring ring	(x2) 12
105923	Hexagon socket screw	(x2) 13

665.08.00 Componentenlijst voor handlebar 703002

703003	Handle bar	1
706152	Beugelgreep	2
702636	Klemring	(x2) 3
702646	Schijf	(x4) 4
702644	Rubber ring	(x8) 5
702643	Rubbeveer	(x4) 6
702645	Afstandsbus	(x4) 7
110372	Zeskantschroef	(x4) 8
113919	Veerring	(x4) 9
102287	Zeskantmoer	(x4) 10
107938	Zeskantschroef	(x2) 11
101670	Veerring	(x2) 12
105923	Schroef met binnenzeskant	(x2) 13

12 Liste des pièces détachées

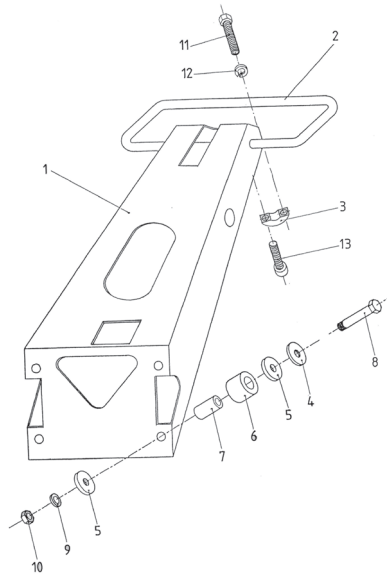
12 Lista di pezzi di ricambio

12 Lista de piezas de recambio

Utiliser uniquement des pièces d'origine de Von Arx EOOD ou celles figurant sur les listes de pièces de rechange!

Utilizzare solo pezzi di ricambio originali della Von Arx EOOD oppure i pezzi di ricambio indicati nella lista dei pezzi di ricambio!

¡Utilice únicamente las piezas de recambio originales de Von Arx EOOD o las piezas de recambio especificadas en las listas de las piezas de recambio!



665.08.00 Nomenclature du timon 703002

703003	Timon (Handle bar)	1
706152	Poignée	2
702636	Anneau de serrage	(x2) 3
702646	Rondelle	(x4) 4
702644	Rondelle en caoutchouc	(x8) 5
702643	Virole caoutchouc	(x4) 6
702645	Entretoise	(x4) 7
110372	Vis à tête hexagonale	(x4) 8
113919	Rondelle auto-bloquante	(x4) 9
102287	Ecrou hexagonal	(x4) 10
107938	Vis à tête hexagonale	(x2) 11
101670	Rondelle auto-bloquante	(x2) 12
105923	Vis hexagonale interne	(x2) 13

665.08.00 Lista di pezzi per timone 703002

703003	Timone (Handle bar)	1
706152	Manico	2
702636	Anello di serraggio	(x2) 3
702646	Rondella	(x4) 4
702644	Rondella in gomma	(x8) 5
702643	Boccola in gomma	(x4) 6
702645	Boccola distanziale	(x4) 7
110372	Vite esagonale	(x4) 8
113919	Rondella autobloccante	(x4) 9
102287	Dado esagonale	(x4) 10
107938	Vite esagonale	(x2) 11
101670	Rondella autobloccante	(x2) 12
105923	Vite ad esagono interno	(x2) 13

665.08.00 Lista de componentes para manillar 703002

703003	Manillar (Handle bar)	1
706152	Mango	2
702636	Anillo de sujeción	(x2) 3
702646	Arandela	(x4) 4
702644	Arandela de caucho	(x8) 5
702643	Casquillo de caucho	(x4) 6
702645	Casquillo distanciador	(x4) 7
110372	Tornillo hexagonal	(x4) 8
113919	Arandela de cierre	(x4) 9
102287	Tuerca hexagonal	(x4) 10
107938	Tornillo hexagonal	(x2) 11
101670	Arandela de cierre	(x2) 12
105923	Tornillo con hexágono interior	(x2) 13

12 Ersatzteillisten

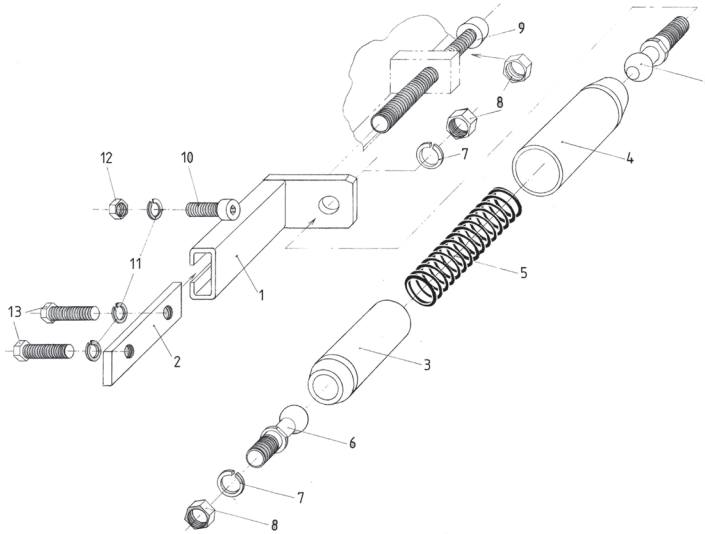
12 List of spare parts

12 Lijst van onderdelen

Verwenden Sie nur Originalersatzteile von der Von Arx EOOD oder die in den Ersatzteillisten vorgegebenen Ersatzteile!

Only use original Von Arx EOOD spare parts or the replacement parts indicated in the parts list!

Gebruik uitsluitend originele onderdelen van de firma Von Arx EOOD of de in de onderdelenlijst-ten vermelde onderdelen!



665.14.00 Stückliste zu Federbein 702738

703024	Versetellprofil	1
703025	Lasche	2
703023	Federführung unten	3
703022	Federführung oben	4
703027	Druckfeder	5
110390	Kugelzapfen	(x2) 6
113919	Federring	(x2) 7
102287	6kt-Mutter	(x3) 8
110284	Innen 6kt-Schraube	9
101595	Innen 6kt-Schraube	10
113918	Federring	(x3) 11
101822	6kt-Mutter	12
101599	6kt-Schraube	(x2) 13

665.14.00 Parts list for spring assembly 702738

703024	Adjustable profile	1
703025	Fishplate	2
703023	Spring guide lower	3
703022	Spring guide upper	4
703027	Compression spring	5
110390	Ball stud	(x2) 6
113919	Spring ring	(x2) 7
102287	Hexagon nut	(x3) 8
110284	Hexagon socket screw	9
101595	Hexagon socket screw	10
113918	Spring ring	(x3) 11
101822	Hexagon nut	12
101599	Hexagon screw	(x2) 13

665.14.00 Componentenlijst voor schokdemp 702738

703024	Verstelbaar profiel	1
703025	Verbindingsplaat	2
703023	Onderste veergeleider	3
703022	Bovenste veergeleider	4
703027	Drukveer	5
110390	Kogelscharnier	(x2) 6
113919	Veerring	(x2) 7
102287	Zeskantmoer	(x3) 8
110284	Schroef met binnenzeskant	9
101595	Schroef met binnenzeskant	10
113918	Veerring	(x3) 11
101822	Zeskantmoer	12
101599	Zeskantschroef	(x2) 13

12 Liste des pièces détachées

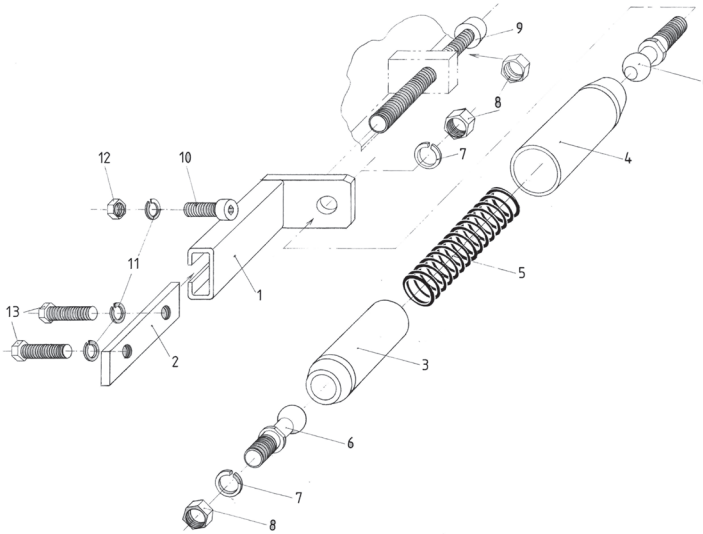
12 Lista di pezzi di ricambio

12 Lista de piezas de recambio

Utiliser uniquement des pièces d'origine de Von Arx EOOD ou celles figurant sur les listes de pièces de rechange!

Utilizzare solo pezzi di ricambio originali della Von Arx EOOD oppure i pezzi di ricambio indicati nella lista dei pezzi di ricambio!

¡Útilice únicamente las piezas de recambio originales de Von Arx EOOD o las piezas de recambio especificadas en las listas de las piezas de recambio!



665.14.00 Nomenclature jambe de force 702738

703024	Profil réglable	1
703025	Plaque	2
703023	Guide inférieur de ressort	3
703022	Guide supérieur de ressort	4
703027	Ressort	5
110390	Rotule	(x2) 6
113919	Rondelle auto-bloquante	(x2) 7
102287	Ecrou hexagonal	(x3) 8
110284	Vis hexagonale interne	9
101595	Vis à tête hexagonale interne	10
113918	Rondelle auto-bloquante	(x3) 11
101822	Ecrou hexagonal	12
101599	Vis à tête hexagonale	(x2) 13

665.14.00 Lista di pezzi per sistema coppia di tubi 702738

703024	Profilo regolabile	1
703025	Piastra	2
703023	Guidamolla inferiore	3
703022	Guidamolla superiore	4
703027	Molla	5
110390	Cerniera sferica	(x2) 6
113919	Rondella autobloccante	(x2) 7
102287	Dado esagonale	(x3) 8
110284	Vite ad esagono interno	9
101595	Vite ad esagono interno	10
113918	Rondella autobloccante	(x3) 11
101822	Dado esagonale	12
101599	Vite esagonale	(x2) 13

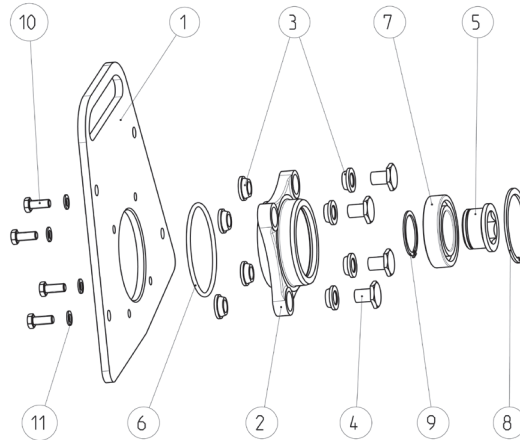
665.14.00 Lista de componentes para amortiguador 702738

703024	Barra ajustable	1
703025	Plancha	2
703023	Guía de resorte inferior	3
703022	Guía de resorte superior	4
703027	Resorte	5
110390	Pivote esférico	(x2) 6
113919	Arandela de cierre	(x2) 7
102287	Tuerca hexagonal	(x3) 8
110284	Tornillo con hexágono interior	9
101595	Tornillo con hexágono interior	10
113918	Arandela de cierre	(x3) 11
101822	Tuerca hexagonal	12
101599	Tornillo hexagonal	(x2) 13

Verwenden Sie nur Originalersatzteile von der Von Arx EOOD oder die in den Ersatzteillisten vorgegebenen Ersatzteile!

Only use original Von Arx EOOD spare parts or the replacement parts indicated in the parts list!

Gebruik uitsluitend originele onderdelen van de firma Von Arx EOOD of de in de onderdelenlijst-ten vermelde onderdelen!


655.31.00 Stückliste zu Gehäusedeckel 702803

702613	Gehäusedeckel	1
702630	Lagerdeckel	2
702835	Federelement-Set	3
702625	Spannhülse	(x4) 4
701569	Mitnehmerbüchse	5
702626	Rundschnurring	6
108268	Rillenkugellager	7
108724	Sicherungsring für Bohrung	8
108721	Sicherungsring für Wellen	9
101607	6Kt.-Schraube	(x4) 10
113263	Sicherungsscheibe	(x4) 11

655.31.00 Parts list for housing cover 702803

702613	Housing cover	1
702630	Bearing cover	2
702835	Rubber spring for handle bar set	3
702625	Clamping sleeve	(x4) 4
701569	Driving bush	5
702626	Sealing ring	6
108268	Ball bearing	7
108724	Internal retaining ring	8
108721	External retaining ring	9
101607	Hexagon bolt	(x4) 10
113263	Safety washer	(x4) 11

655.31.00 Onderdelenlijst van huisdeksel 702803

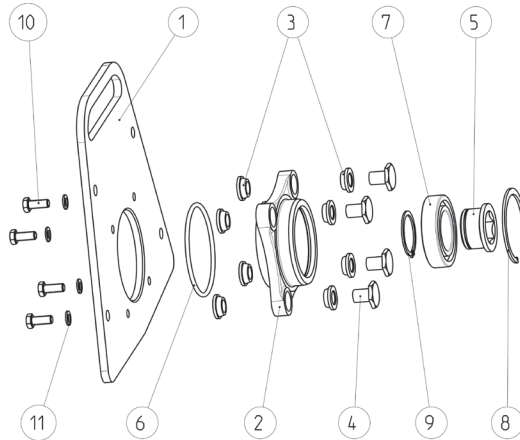
702613	Huisdeksel	1
702630	Lagerdeksel	2
702835	Set verelementen	3
702625	Spanhuls	(x4) 4
701569	Meeneembus	5
702626	O-ring	6
108268	Groefkogellager	7
108724	Borgring voor boorgat	8
108721	Borgring voor assen	9
101607	Zeskantbout	(x4) 10
113263	Borgplaatje	(x4) 11

12 Liste des pièces détachées 12 Lista di pezzi di ricambio 12 Lista de piezas de recambio

Utiliser uniquement des pièces d'origine de Von Arx EOOD ou celles figurant sur les listes de pièces de rechange!

Utilizzare solo pezzi di ricambio originali della Von Arx EOOD oppure i pezzi di ricambio indicati nella lista dei pezzi di ricambio!

¡Utilice únicamente las piezas de recambio originales de Von Arx EOOD o las piezas de recambio especificadas en las listas de las piezas de recambio!



655.31.00 Nomenclature du couvercle 702803

702613	Couvercle de boîtier	1
702630	Couvercle de palier	2
702835	Kit d'éléments ressort	3
702625	Douille de serrage	(x4) 4
701569	Récepteur d'axe	5
702626	Joint annulaire	6
108268	Roulement à billes	7
108724	Circlip pour alésages	8
108721	Circlip pour arbres	9
101607	Vis 6 pans	(x4) 10
113263	Rondelle de freinage	(x4) 11

655.31.00 Lista di pezzi per coperchio laterale 702803

702613	Coperchio laterale	1
702630	Coperchio del cuscinetto	2
702835	Set di molle	3
702625	Boccola di fissaggio	(x4) 4
701569	Bussola di trascinamento	5
702626	Anello di corda	6
108268	Cuscinetto scanalato a sfere	7
108724	Anello di sicurezza per la trivellazione	8
108721	Anello di sicurezza per l'albero	9
101607	Vite a testa esagonale	(x4) 10
113263	Rondella di sicurezza	(x4) 11

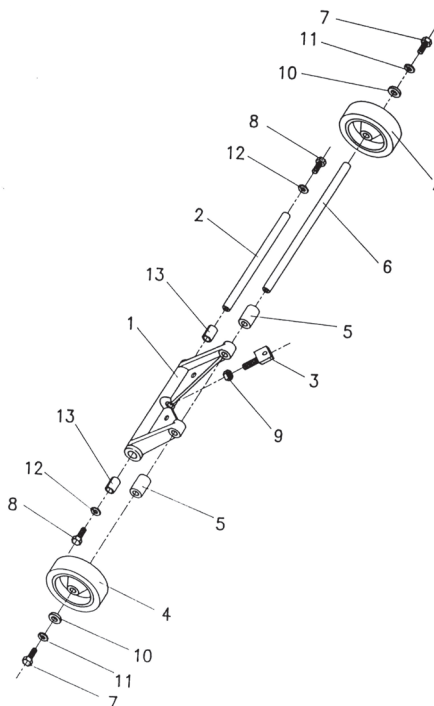
655.31.00 Lista de piezas de la cubierta de la carcasa 702803

702613	Cubierta de la carcasa	1
702630	Cubierta del cojinete	2
702835	Set de resortes	3
702625	Casquillo de apriete	(x4) 4
701569	Casquillo de arrastre	5
702626	Junta tórica	6
108268	Rodamiento ranurado de bolas	7
108724	Anillo de segur. para agujeros de taladro	8
108721	Anillo de fijación	9
101607	Tornillo de cabeza hexagonal	(x4) 10
113263	Disco de seguridad	(x4) 11

Verwenden Sie nur Originalersatzteile von der Von Arx EOOD oder die in den Ersatzteillisten vorgegebenen Ersatzteile!

Only use original Von Arx EOOD spare parts or the replacement parts indicated in the parts list!

Gebruik uitsluitend originele onderdelen van de firma Von Arx EOOD of de in de onderdelenlijst-ten vermelde onderdelen!


**655.37.00 Stückliste zu Radwippe
702806**

701625	Radwippe	1
701626	Achse zu Radwippe	2
701628	Gelenklasche	3
109452	Rad	(x2) 4
702614	Distanzbüchse	(x2) 5
702617	Radachse	6
101600	6-kant Schraube	(x2) 7
101611	6-kant Schraube	(x2) 8
107855	6-kant Mutter	9
108581	Unterlagsscheibe	(x2) 10
113918	Federring	(x2) 11
113920	Federring	(x2) 12
108486	Glacier-Lager	(x2) 13

**655.37.00 Parts list for wheel balance
702806**

701625	Chassis	1
701626	Axle to chassis	2
701628	Joint plate	3
109452	Wheel	(x2) 4
702614	Spacer bush	(x2) 5
702617	Wheel axle	6
101600	Hexagon screw	(x2) 7
101611	Hexagon screw	(x2) 8
107855	Hexagon nut	9
108581	Plain washer	(x2) 10
113918	Spring ring	(x2) 11
113920	Spring ring	(x2) 12
108486	Bearing sleeve	(x2) 13

**655.37.00 Componentenlijst voor chassis
702806**

701625	Chassis	1
701626	As voor chassis	2
701628	Scharnierplaat	3
109452	Wiel	(x2) 4
702614	Afstandsbus	(x2) 5
702617	Wielas	6
101600	Zeskantschroef	(x2) 7
101611	Zeskantschroef	(x2) 8
107855	Zeskantmoer	9
108581	Pakkingring	(x2) 10
113918	Veerring	(x2) 11
113920	Veerring	(x2) 12
108486	Glacier-lager	(x2) 13

12 Liste des pièces détachées

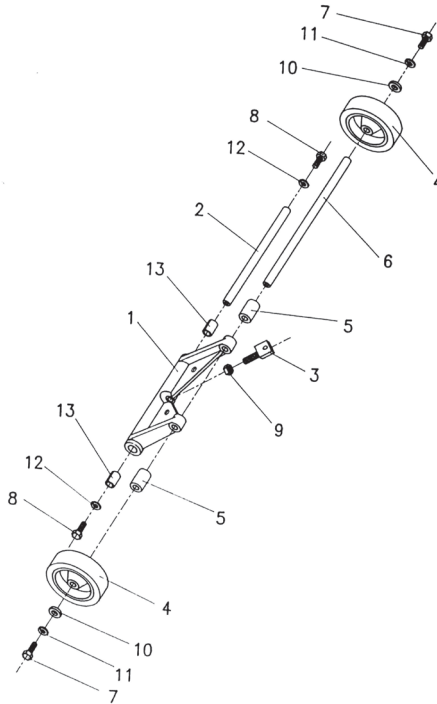
12 Lista di pezzi di ricambio

12 Lista de piezas de recambio

Utiliser uniquement des pièces d'origine de Von Arx EOOD ou celles figurant sur les listes de pièces de rechange!

Utilizzare solo pezzi di ricambio originali della Von Arx EOOD oppure i pezzi di ricambio indicati nella lista dei pezzi di ricambio!

¡Utilice únicamente las piezas de recambio originales de Von Arx EOOD o las piezas de recambio especificadas en las listas de las piezas de recambio!



655.37.00 Nomenclature roue pivotante 702806

701625	Châssis	1
701626	Tube de remplissage	2
701628	Plaque de raccordement	3
109452	Roue (x2)	4
702614	Entretoise (x2)	5
702617	Axe de roue	6
101600	Vis à tête hexagonale (x2)	7
101611	Vis à tête hexagonale (x2)	8
107855	Ecrou hexagonal	9
108581	Rondelle de support (x2)	10
113918	Rondelle auto-bloquante (x2)	11
113920	Rondelle auto-bloquante (x2)	12
108486	Virole de roulement (x2)	13

655.37.00 Lista di pezzi per dispositivo di 702806 ruote

701625	Telaio	1
701626	Asse del telaio	2
701628	Piastra di collegamento	3
109452	Ruota (x2)	4
702614	Boccola distanziale (x2)	5
702617	Asse della ruota	6
101600	Vite esagonale (x2)	7
101611	Vite esagonale (x2)	8
107855	Dado esagonale	9
108581	Rondella di supporto (x2)	10
113918	Rondella autobloccante (x2)	11
113920	Rondella autobloccante (x2)	12
108486	Boccola di cuscinetto (x2)	13

655.37.00 Lista de componentes para 702806 bastidor

701625	Bastidor	1
701626	Eje al bastidor	2
701628	Placa de conexión	3
109452	Rueda (x2)	4
702614	Casquillo distanciador (x2)	5
702617	Eje de ruedas	6
101600	Tornillo hexagonal (x2)	7
101611	Tornillo hexagonal (x2)	8
107855	Tuerca hexagonal	9
108581	Arandela de apoyo (x2)	10
113918	Arandela de cierre (x2)	11
113920	Arandela de cierre (x2)	12
108486	Casquillo del cojinete (x2)	13

12 Ersatzteillisten

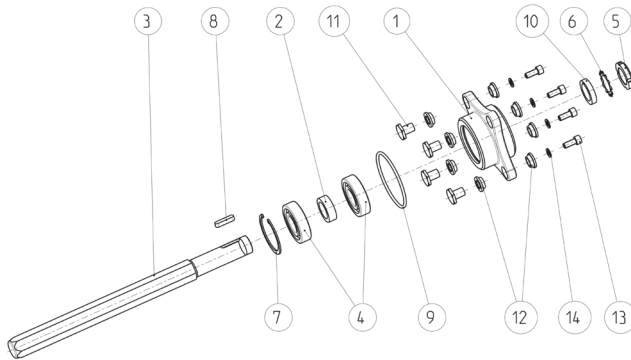
12 List of spare parts

12 Lijst van onderdelen

Verwenden Sie nur Originalersatzteile von der Von Arx EOOD oder die in den Ersatzteillisten vorgegebenen Ersatzteile!

Only use original Von Arx EOOD spare parts or the replacement parts indicated in the parts list!

Gebruik uitsluitend originele onderdelen van de firma Von Arx EOOD of de in de onderdelenlijst-ten vermelde onderdelen!



655.32.00 Stückliste zu Antriebswelle 702804

702629	Lagerflansch	1
701566	Zwischenscheibe	2
701568	Antriebswelle	3
108279	Rillenkugellager	(x2) 4
108755	Wellenmutter	5
108335	Sicherungsblech	6
108723	Sicherungsring für Bohrung	7
105935	Federkeil	8
702626	Rundschnurring	9
702632	Distanzring	10
702625	Spannhülse	(x4) 11
702835	Federelement-Set	12
101607	6Kt.-Schraube	(x4) 13
113263	Sicherungsscheibe	(x4) 14

655.32.00 Parts list for drive shaft 702804

702629	Bearing flange	1
701566	Spacer	2
701568	Drive shaft	3
108279	Groove ball bearing	(x2) 4
108755	Shaft nut	5
108335	Safety washer	6
108723	Locking ring for bore	7
105935	Spring key	8
702626	Sealing ring	9
702632	Spacer ring	10
702625	Clamping sleeve	(x4) 11
702835	Rubber mounting set	12
101607	Hexagon bolt	(x4) 13
113263	Safety washer	(x4) 14

655.32.00 Onderdelenlijst aandrijf-as 702804

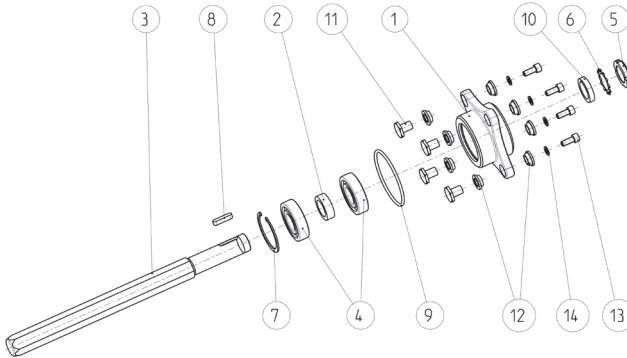
702629	Lagerflens	1
701566	Tussenschijf	2
701568	Aandrijf-as	3
108279	Groefkogellager	(x2) 4
108755	Asmoer	5
108335	Borgplaatje	6
108723	Borgring voor boorgat	7
105935	Spie	8
702626	O-ring	9
702632	Afstandsbus	10
702625	Spanhuls	(x4) 11
702835	Set verelementen	12
101607	Zeskantbout	(x4) 13
113263	Borgplaatje	(x4) 14

12 Liste des pièces détachées 12 Lista di pezzi di ricambio 12 Lista de piezas de recambio

Utiliser uniquement des pièces d'origine de Von Arx EOOD ou celles figurant sur les listes de pièces de rechange!

Utilizzare solo pezzi di ricambio originali della Von Arx EOOD oppure i pezzi di ricambio indicati nella lista dei pezzi di ricambio!

¡Útilice únicamente las piezas de recambio originales de Von Arx EOOD o las piezas de recambio especificadas en las listas de las piezas de recambio!



**655.32.00 Nomenclature arbre moteur
702804**

702629	Bride de palier	1
701566	Rondelle	2
701568	Arbres moteur	3
108279	Roulement rainuré à billes (x2)	4
108755	Écrou freiné	5
108335	Tôle de sécurité	6
108723	Bague de sécurité pour alésage	7
105935	Clavette	8
702626	Joint annulaire	9
702632	Bague entretoise	10
702625	Douille de serrage (x4)	11
702835	Éléments ressort	12
101607	Vis 6 pans (x4)	13
113263	Rondelle de freinage (x4)	14

**655.32.00 Lista di pezzi per albero
702804 di trasmissione**

702629	Flangia di supporto	1
701566	Rondella	2
701568	Albero di trasmissione	3
108279	Cuscinetto a sfere scanalato (x2)	4
108755	Dado per albero di trasmissione	5
108335	Piastra di bloccaggio	6
108723	Anello di sicurezza	7
105935	Chiavetta	8
702626	Anello di corda	9
702632	Anello distanziatore	10
702625	Boccola di fissaggio (x4)	11
702835	Molla	12
101607	Vite a testa esagonale (x4)	13
113263	Rondella di sicurezza (x4)	14

**655.32.00 Lista de piezas del árbol de
702804 transmisión**

702629	Brida de soporte	1
701566	Arandelas intermedias	2
701568	Árbol de transmisión	3
108279	Rodamiento ranurado de bolas(x2)	4
108755	Tuerca del eje	5
108335	Chapa de seguridad	6
108723	Anilla de segur. para agujeros de taladro	7
105935	Chaveta embutida	8
702626	Junta tórica	9
702632	Anillo distanciator	10
702625	Casquillo de apriete (x4)	11
702835	Elemento tensor	12
101607	Tornillo de cabeza hexagonal (x4)	13
113263	Disco de seguridad (x4)	14

12 Ersatzteillisten

12 List of spare parts

12 Lijst van onderdelen

Verwenden Sie nur Originalersatzteile von der Von Arx EOOD oder die in den Ersatzteillisten vorgegebenen Ersatzteile!

Only use original Von Arx EOOD spare parts or the replacement parts indicated in the parts list!

Gebruik uitsluitend originele onderdelen van de firma Von Arx EOOD of de in de onderdelenlijsten vermelde onderdelen!

665.09.00 Stückliste zu

703029 Totmann-Auflösung

703030	Klinke	1
703031	Verstellstange unten	2
703032	Verstellstange oben	3
703033	Verbindungsrohr	4
703034	Bolzen	(x2) 5
703036	Distanzring	(x2) 6
110425	Puffer	(x2) 7
100319	Schwerspannstift	8
109707	Sinterfilter	9
103557	Unterlagsscheibe	(x2) 10
110426	Halbmondring für Wellen	(x4) 11
114997	Positionsschalter	12
110286	Zylinderschraube	(x2) 13
703037	Abkantprofil zu Endschalter	15
107855	6-kant-Mutter	(x2) 16
115633	Gabelkopf	17
115639	ES-Bolzen	17
110427	Sicherung für Bolzen	18
114813	Kabelverschraubung	19
701242	Polyesterseil	(1.2m) 20
107683	6-kant-Schraube	21
111366	Federring	22
108573	Unterlagsscheibe	23
701628	Gelenkplatte	24
108198	Flachkopfschraube	25
102285	Rippenscheibe	26
100611	6-kant-Mutter	27

665.09.00 Parts list for

703029 dead man device

703030	Pawl	1
703031	Adjustment rod lower	2
703032	Adjustment rod upper	3
703033	Connection tube	4
703034	Bolt	(x2) 5
703036	Spacer ring	(x2) 6
110425	Buffer	(x2) 7
100319	Heavy duty pin	8
109707	Sintered filter	9
103557	Plain washer	(x2) 10
110426	Circlip	(x4) 11
114997	Position switch	12
110286	Cap head screw	(x2) 13
703037	Profile to Position switch	15
107855	Hexagon nut	(x2) 16
115633	Clevis	17
115639	Fork pin	17
110427	Circlip	18
114813	Cable gland	19
701242	Polyester rope	(1.2m) 20
107683	Hexagon screw	21
111366	Spring ring	22
108573	Plain washer	23
701628	Joint plate	24
108198	Flat headed screw	25
102285	Rib washer	26
100611	Hexagon nut	27

665.09.00 Componentenlijst voor

703029 dodemansinrichting

703030	Klinke	1
703031	Onderste verstellstang	2
703032	Bovenste Verstellstang	3
703033	Verbindingsbuis	4
703034	Bout	(x2) 5
703036	Afstandsbus	(x2) 6
110425	Rubberen staaf	(x2) 7
100319	Pen	8
109707	Filter	9
103557	Pakkingring	(x2) 10
110426	Zekeringsring	(x4) 11
114997	Positieschakelaar	12
110286	Cilinderschroef	(x2) 13
703037	Profiel voor positieschakelaar	15
107855	Zeskantmoer	(x2) 16
115633	Gaffel	17
115639	ES-bout	17
110427	Zekeringsring	18
114813	Kabelwartel	19
701242	Polyester touw	(1.2m) 20
107683	Zeskantschroef	21
111366	Veerring	22
108573	Pakkingring	23
701628	Scharnierplaat	24
108198	Platkopschroef	25
102285	Veerring	26
100611	Zeskantmoer	27

12 Liste des pièces détachées

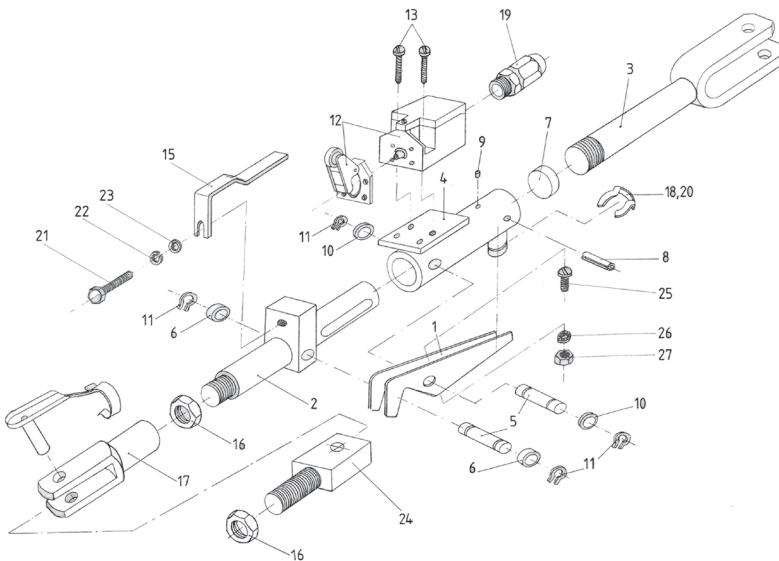
12 Lista di pezzi di ricambio

12 Lista de piezas de recambio

Utiliser uniquement des pièces d'origine de Von Arx EOOD ou celles figurant sur les listes de pièces de rechange!

Utilizzare solo pezzi di ricambio originali della Von Arx EOOD oppure i pezzi di ricambio indicati nella lista dei pezzi di ricambio!

¡Utilice únicamente las piezas de recambio originales de Von Arx EOOD o las piezas de recambio especificadas en las listas de las piezas de recambio!



12 Ersatzteillisten

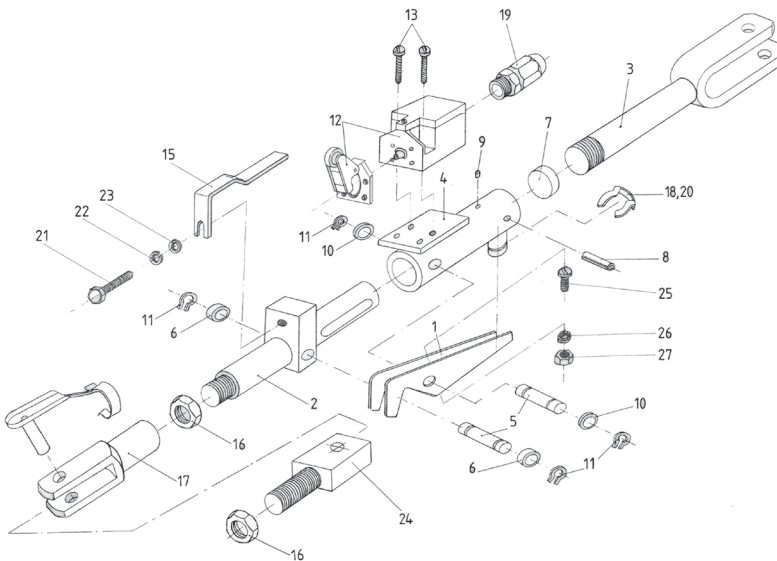
12 List of spare parts

12 Lijst van onderdelen

Verwenden Sie nur Originalersatzteile von der Von Arx EOOD oder die in den Ersatzteillisten vorgegebenen Ersatzteile!

Only use original Von Arx EOOD spare parts or the replacement parts indicated in the parts list!

Gebruik uitsluitend originele onderdelen van de firma Von Arx EOOD of de in de onderdelenlijst-ten vermelde onderdelen!



12 Liste des pièces détachées
12 Lista di pezzi di ricambio
12 Lista de piezas de recambio

Utiliser uniquement des pièces d'origine de Von Arx EOOD ou celles figurant sur les listes de pièces de rechange!

Utilizzare solo pezzi di ricambio originali della Von Arx EOOD oppure i pezzi di ricambio indicati nella lista dei pezzi di ricambio!

¡Útilice únicamente las piezas de recambio originales de Von Arx EOOD o las piezas de recambio especificadas en las listas de las piezas de recambio!

665.09.00 Nomenclature pour le dispositif d'homme mort			665.09.00 Lista di pezzi per dispositivo vigilante			665.09.00 Lista de componentes para dispositivo de seguridad		
703029			703029			703029		
703030	Embrayage à griffes	1	703030	Frizione-ingranaggio	1	703030	Trinquete	1
703031	Barre de régulation inférieure	2	703031	Barra di regolazione inferiore	2	703031	Barra de control inferior	2
703032	Barre de régulation supérieure	3	703032	Barra di regolazione superiore	3	703032	Barra de control inferior	3
703033	Conduite de raccordement	4	703033	Tube di collegamento	4	703033	Tube para unión	4
703034	Boulon (x2)	5	703034	Bullone (x2)	5	703034	Pasador (x2)	5
703036	Entretoise (x2)	6	703036	Boccola distanziale (x2)	6	703036	Casquillo distanciador (x2)	6
110425	Tampon en caoutchouc (x2)	7	110425	Tampone in gomma (x2)	7	110425	Tampón de caucho (x2)	7
100319	Goupille	8	100319	Chiavistello	8	100319	Taco	8
109707	Filtre	9	109707	Filtro	9	109707	Filtro	9
103557	Rondelle de support (x2)	10	103557	Rondella di supporto (x2)	10	103557	Arandela de apoyo (x2)	10
110426	Circlips (x4)	11	110426	Anello di sicurezza (x4)	11	110426	Perno (x4)	11
114997	Capteur de position	12	114997	Sensore di posizione	12	114997	Sensor de posición	12
110286	Vis à tête cylindrique (x2)	13	110286	Vite cilindrica (x2)	13	110286	Tornillo cilindrico (x2)	13
703037	Profil du capteur de position	15	703037	Profilo presso sensore di posizione	15	703037	Barra al sensor de posición	15
107855	Ecrou hexagonal (x2)	16	107855	Dado esagonale (x2)	16	107855	Tuerca hexagonal (x2)	16
115633	Tête de fourche antérieure	17	115633	Testa di boccola anteriore	17	115633	Cabeza de horquilla delantera	17
115639	Goupille de fourche	17	115639	Chiavistello di boccola	17	115639	Pasador de horquilla	17
110427	Circlips	18	110427	Anello di sicurezza	18	110427	Perno	18
114813	Tubulure	19	114813	Condotto di riempimento	19	114813	Acoplamiento	19
701242	Corde polyester (1.2m)	20	701242	Corda in poliester (1.2m)	20	701242	Cuerda de poliéster (1.2m)	20
107683	Vis à tête hexagonale	21	107683	Vite esagonale	21	107683	Tornillo hexagonal	21
111366	Rondelle auto-bloquante	22	111366	Rondella autobloccante	22	111366	Arandela de cierre	22
108573	Rondelle de support	23	108573	Rondella di supporto	23	108573	Arandela de apoyo	23
701628	Plaque de raccordement	24	701628	Piastra di collegamento	24	701628	Barra de conexión	24
108198	Vis à tête plate	25	108198	Vite a testa piatta	25	108198	Tornillo de cabeza plana	25
102285	Rondelle auto-bloquante	26	102285	Rondella autobloccante	26	102285	Arandela de cierre	26
100611	Ecrou hexagonal	27	100611	Dado esagonale	27	100611	Tuerca hexagonal	27

12 Ersatzteillisten

12 List of spare parts

12 Lijst van onderdelen

Verwenden Sie nur Originalersatzteile von der Von Arx EOOD oder die in den Ersatzteillisten vorgegebenen Ersatzteile!

Only use original Von Arx EOOD spare parts or the replacement parts indicated in the parts list!

Gebruik uitsluitend originele onderdelen van de firma Von Arx EOOD of de in de onderdelenlijst-ten vermelde onderdelen!

665.10.00 Stückliste zu Verstellung 706100

706791	Handgriff	1
703007	Verstellhebel	2
703012	Arretierstange	3
703013	Gezahntes Element	4
703010	Verstellspindel	5
703019	4-kant-Stück	6
703016	Hülse	7
703017	Sterngriff	8
703009	Abkantprofil rechts	9
703008	Abkantprofil links	10
706093	Bolzen	11
703055	Druckfeder	12
703028	Seilführung	13
703015	Hülse	(x2) 14
703018	Mitnehmer	15
703014	Klemmhülse	(x2) 16
108857	Zylinderstift	17
113165	Zylinderstift	18
100605	Senkschraube Innen-6-kant	(x2) 21
101670	Unterlagsscheibe	(x2) 22
100263	Sicherungsmutter	(x5) 23
101600	6-kant-Schraube	(x5) 24
100618	Federring	(x5) 25
101822	6-kant-Mutter	(x4) 26
701637	Druckfeder	(x4) 27
102330	6-kant-Schraube	(x2) 28
110288	Spannstift	29
110537	Federring	(x2) 30
110386	Glacier-DU-Büchse	(x2) 31
107990	Federkeil	32
110388	Sicherungsscheibe für Wellen	(x2) 33
101829	Unterlagsscheibe	34
703056	Griff	35
101873	Spannstift	(x2) 36
110389	Unterlagsscheibe	37

665.10.00 Parts list for adjustment 706100

706791	Handle	1
703007	Adjustment lever	2
703012	Locking rod	3
703013	Toothed element	4
703010	Adjusting spindle	5
703019	Square shim	6
703016	Sleeve	7
703017	Star grip	8
703009	Holder right	9
703008	Holder left	10
706093	Axle	11
703055	Compression spring	12
703028	Rope guide	13
703015	Sleeve	(x2) 14
703018	Driver	15
703014	Sleeve	(x2) 16
108857	Dowel pin	17
113165	Dowel pin	18
100605	Countersunk hexagon socket screw	(x2) 21
101670	Plain washer	(x2) 22
100263	Lock nut	(x5) 23
101600	Hexagon screw	(x5) 24
100618	Spring ring	(x5) 25
101822	Hexagon nut	(x4) 26
701637	Compression spring	(x4) 27
102330	Hexagon screw	(x2) 28
110288	Spring pin	29
110537	Spring pin	(x2) 30
110386	Bearing sleeve	(x2) 31
107990	Spring key	32
110388	Safety washer	(x2) 33
101829	Plain washer	34
703056	Grip	35
101873	Spring pin	(x2) 36
110389	Plain washer	37

665.10.00 Componentenlijst voor 706100 verstellinrichting

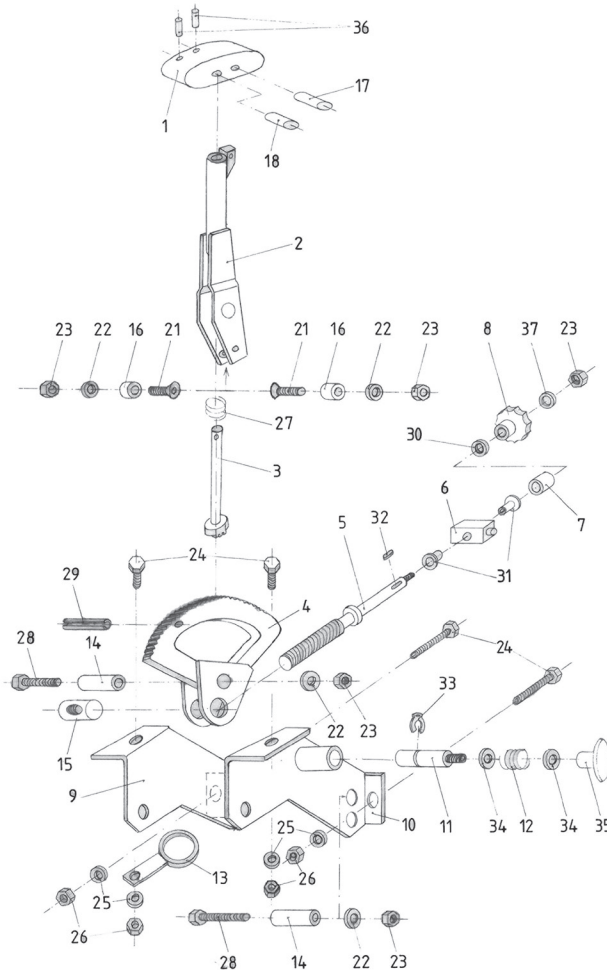
706791	Greep	1
703007	Verstellhendel	2
703012	Vergrendelstaaf	3
703013	Getand element	4
703010	Verstellspindel	5
703019	Vierkante bus	6
703016	Bus	7
703017	Stergreep	8
703009	Houder rechts	9
703008	Houder links	10
706093	As	11
703055	Drukveer	12
703028	Touwgeleider	13
703015	Bus	(x2) 14
703018	Geleider	15
703014	Bus	(x2) 16
108857	Cilinderstift	17
113165	Cilinderstift	18
100605	Verzonken schroef met binnenzeskant	(x2) 21
101670	Pakkingring	(x2) 22
100263	Veerring	(x5) 23
101600	Zeskantschroef	(x5) 24
100618	Veerring	(x5) 25
101822	Zeskantmoer	(x4) 26
701637	Drukveer	(x4) 27
102330	Zeskantschroef	(x2) 28
110288	Spanstift	29
110537	Veerring	(x2) 30
110386	Glacier-DU-bus	(x2) 31
107990	Vlakke spie	32
110388	Zekeringsring	(x2) 33
101829	Pakkingring	34
703056	Greep	35
101873	Spanstift	(x2) 36
110389	Pakkingring	37

12 Liste des pièces détachées 12 Lista di pezzi di ricambio 12 Lista de piezas de recambio

Utiliser uniquement des pièces d'origine de Von Arx EOOD ou celles figurant sur les listes de pièces de rechange!

Utilizzare solo pezzi di ricambio originali della Von Arx EOOD oppure i pezzi di ricambio indicati nella lista dei pezzi di ricambio!

¡Útilice únicamente las piezas de recambio originales de Von Arx EOOD o las piezas de recambio especificadas en las listas de las piezas de recambio!



12 Ersatzteillisten

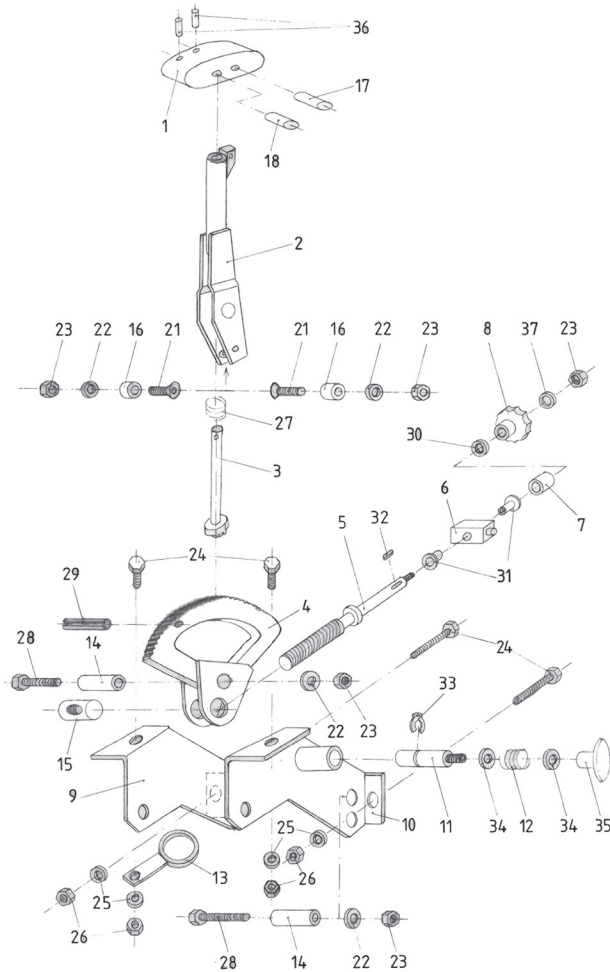
12 List of spare parts

12 Lijst van onderdelen

Verwenden Sie nur Originalersatzteile von der Von Arx EOOD oder die in den Ersatzteillisten vorgegebenen Ersatzteile!

Only use original Von Arx EOOD spare parts or the replacement parts indicated in the parts list!

Gebruik uitsluitend originele onderdelen van de firma Von Arx EOOD of de in de onderdelenlijst-ten vermelde onderdelen!



12 Liste des pièces détachées

12 Lista di pezzi di ricambio

12 Lista de piezas de recambio

Utiliser uniquement des pièces d'origine de Von Arx EOOD ou celles figurant sur les listes de pièces de rechange!

Utilizzare solo pezzi di ricambio originali della Von Arx EOOD oppure i pezzi di ricambio indicati nella lista dei pezzi di ricambio!

¡Utilice únicamente las piezas de recambio originales de Von Arx EOOD o las piezas de recambio especificadas en las listas de las piezas de recambio!

665.10.00 Nomenclature pour l'ajustement 706100

706791	Poignée	1
703007	Levier de régulation	2
703012	Barre de blocage	3
703013	Composant denté	4
703010	Axe réglable	5
703019	Virole carré	6
703016	Virole	7
703017	Poignée	8
703009	Support droit	9
703008	Support gauche	10
706093	Axe	11
703055	Ressort	12
703028	Guide de corde	13
703015	Virole (x2)	14
703018	Guide-fil	15
703014	Virole (x2)	16
108857	Goupille cylindrique	17
113165	Goupille cylindrique	18
100605	Vis à tête cachée, hexagonale interne (x2)	21
101670	Rondelle de support (x2)	22
100263	Ecrou autobloquant (x5)	23
101600	Vis à tête hexagonale (x5)	24
100618	Rondelle auto-bloquante (x5)	25
101822	Ecrou hexagonal (x4)	26
701637	Ressort (x4)	27
102330	Vis à tête hexagonale (x2)	28
110288	Goupille	29
110537	Rondelle auto-bloquante (x2)	30
110386	Virole de roulement (x2)	31
107990	Clavette	32
110388	Circlips (x2)	33
101829	Rondelle de support	34
703056	Poignée	35
101873	Goupille (x2)	36
110389	Rondelle de support	37

665.10.00 Lista di pezzi per l'aggiustaggio 706100

706791	Manico	1
703007	Leva di regolazione	2
703012	Barra di bloccaggio	3
703013	Componente dentato	4
703010	Asse di regolazione	5
703019	Boccola quadrata	6
703016	Boccola	7
703017	Manico	8
703009	Supporto destro	9
703008	Supporto sinistro	10
706093	Asse	11
703055	Molla	12
703028	Guida cavo	13
703015	Boccola (x2)	14
703018	Guida	15
703014	Boccola (x2)	16
108857	Chiavistello cilindrico	17
113165	Chiavistello cilindrico	18
100605	Vite a testa nascosta esagonale interna (x2)	21
101670	Rondella di supporto (x2)	22
100263	Dado autobloccante (x5)	23
101600	Vite esagonale (x5)	24
100618	Rondella autobloccante (x5)	25
101822	Dado esagonale (x4)	26
701637	Molla (x4)	27
102330	Vite esagonale (x2)	28
110288	Chiavistello	29
110537	Rondella autobloccante (x2)	30
110386	Boccola di cuscinetto (x2)	31
107990	Chiavetta	32
110388	Anello di sicurezza (x2)	33
101829	Rondella di supporto	34
703056	Manico	35
101873	Chiavistello (x2)	36
110389	Rondella di supporto	37

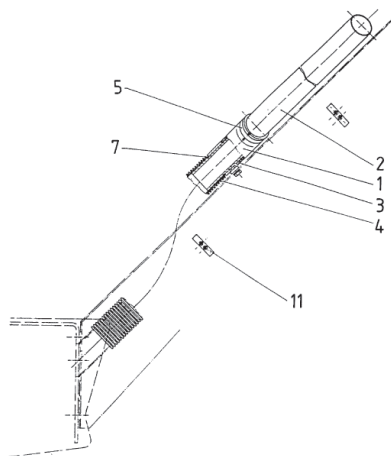
665.10.00 Lista de componentes para dispositivo de ajuste 706100

706791	Mango	1
703007	Palanca ajuste	2
703012	Varilla de bloqueo	3
703013	Elemento dentado	4
703010	Eje de ajuste	5
703019	Casquillo cuadrado	6
703016	Casquillo	7
703017	Mango	8
703009	Soporte derecho	9
703008	Soporte izquierdo	10
706093	Eje	11
703055	Resorte	12
703028	Guía de cuerda	13
703015	Casquillo (x2)	14
703018	Guía	15
703014	Casquillo (x2)	16
108857	Taco cilíndrico	17
113165	Taco cilíndrico	18
100605	Tornillo de cabeza oculta, con hexágono interior (x2)	21
101670	Arandela de apoyo (x2)	22
100263	Tuerca de cierre (x5)	23
101600	Tornillo hexagonal (x5)	24
100618	Arandela de cierre (x5)	25
101822	Tuerca hexagonal (x4)	26
701637	Resorte (x4)	27
102330	Tornillo hexagonal (x2)	28
110288	Taco	29
110537	Arandela de cierre (x2)	30
110386	Casquillo del cojinete (x2)	31
107990	Clavija	32
110388	Pasador (x2)	33
101829	Arandela de apoyo	34
703056	Mango	35
101873	Taco (x2)	36
110389	Arandela de apoyo	37

Verwenden Sie nur Originalersatzteile von der Von Arx EOOD oder die in den Ersatzteillisten vorgegebenen Ersatzteile!

Only use original Von Arx EOOD spare parts or the replacement parts indicated in the parts list!

Gebruik uitsluitend originele onderdelen van de firma Von Arx EOOD of de in de onderdelenlijsten vermelde onderdelen!


655.04.00 Stückliste zu Absaugvorrichtung 702671

702672	Gelenkstück	1
702673	Saugrohr	2
702674	Gelenkbüchse	3
702675	Saugschlauch	4
108445	Spannbride	5
108614	Sonderstopfen	6
108615	Seeger-Sprengtring	7
108458	Federklammer	(x2) 11

655.04.00 Parts list for extraction device 702671

702672	Link joint	1
702673	Suction pipe	2
702674	Joint sleeve	3
702675	Suction hose	4
108445	Clamping ring	5
108614	Special stopper	6
108615	Seeger circlip ring	7
108458	Spring clamp	(x2) 11

655.04.00 Onderdelenlijst van afzuiginrichting 702671

702672	Scharnierstuk	1
702673	Zuigbuis	2
702674	Scharnierbus	3
702675	Zuigslang	4
108445	Slangklem	5
108614	Speciale afsluitstop	6
108615	Seeger veerring	7
108458	Klemveer	(x2) 11

655.66.04 Stückliste zu Staubschürzen-Set 702838

702619	Klemmleiste	(x2) 1
702621	Staubschürze hinten	2
702620	Staubschürze vorne	3
104267	6kt-Schraube	(x8) 4
102334	6kt-Mutter	(x8) 5
113917	Federring	(x8) 6

655.66.04 Parts list for dust apron set 702838

702619	Clamping strip	(x2) 1
702621	Dust apron rear	2
702620	Dust apron front	3
104267	Hexagon bolt	(x8) 4
102334	Hexagon nut	(x8) 5
100302	Spring ring	(x8) 6

655.66.04 Onderdelenlijst van stofstrippen 702838

702619	Klemplaat	(x2) 1
702621	Stofstrip achteraan	2
702620	Stofstrip vooraan	3
104267	Zeskantbout	(x8) 4
102334	Moer 6kt	(x8) 5
100302	Veerring	(x8) 6

12 Liste des pièces détachées

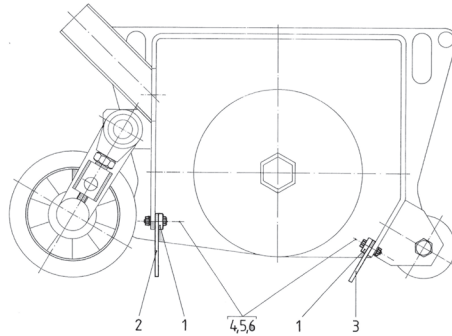
12 Lista di pezzi di ricambio

12 Lista de piezas de recambio

Utiliser uniquement des pièces d'origine de Von Arx EOOD ou celles figurant sur les listes de pièces de rechange!

Utilizzare solo pezzi di ricambio originali della Von Arx EOOD oppure i pezzi di ricambio indicati nella lista dei pezzi di ricambio!

¡Utilice únicamente las piezas de recambio originales de Von Arx EOOD o las piezas de recambio especificadas en las listas de las piezas de recambio!



655.04.00 Nomenclature dispositif d'aspiration

702671	Éléments articulés	1
702672	Tube d'aspiration	2
702674	Douille articulée	3
702675	Flexible d'aspiration	4
108445	Bride de serrage	5
108614	Bouchon spécial	6
108615	Bague Seeger	7
108458	Pince à ressort	(x2) 11

655.04.00 Lista di pezzi per collegamento d'aspirazione

702671	Pezzo articolato	1
702672	Tubo aspiratore	2
702674	Giunto	3
702675	Tubo flessibile d'aspirazione	4
108445	Brida	5
108614	Tappo speciale	6
108615	Anello Seeger	7
108458	Graffa a molla	(x2) 11

655.04.00 Lista de piezas del dispositivo de aspiración

702671	Pieza de articulación	1
702672	Tubo de aspiración	2
702674	Casquillo de articulación	3
702675	Manguera de aspiración	4
108445	Brida tensora	5
108614	Topes especiales	6
108615	Anillo de fijación Seeger	7
108458	Brida de ballesta	(x2) 11

655.66.04 Nomenclature kit tabliers à poussière

702619	Barre de serrage	(x2) 1
702621	Tablier à poussière arrière	2
702620	Tablier à poussière avant	3
104267	Vis 6 pans	(x8) 4
102334	Écrou à tête hexagonale	(x8) 5
100302	Rondelle ressort	(x8) 6

655.66.04 Lista di pezzi per protezione antipolvere

702619	Morsetteria	(x2) 1
702621	Protezione antipolvere (dietro)	2
702620	Protezione antipolvere (davanti)	3
104267	Vite a testa esagonale	(x8) 4
102334	Dado esagonale	(x8) 5
100302	Anello elastico	(x8) 6

655.66.04 Lista de piezas del set de protección contra el polvo

702619	Regleta de bomes	(x2) 1
702621	Protec. contra el polvo posterior	2
702620	Protec. contra el polvo delantera	3
104267	Tornillo de cabeza hexagonal	(x8) 4
102334	Tuerca hexagonal	(x8) 5
100302	Anillo elástico	(x8) 6

Verwenden Sie nur Originalersatzteile von der Von Arx EOOD oder die in den Ersatzteillisten vorgegebenen Ersatzteile!

Only use original Von Arx EOOD spare parts or the replacement parts indicated in the parts list!

Gebruik uitsluitend originele onderdelen van de firma Von Arx EOOD of de in de onderdelenlijsten vermelde onderdelen!

VA 30 S - 4 Lamellenwellen
VA 30 S - 4 Flail shafts
VA 30 S - 4 Lamellenassen


701680	Trommel komplett leer	
701681	Trommelkern	
701683	Lamellenwelle (20mm)	(x4)
701682	Haltering	(x2)
101607	6-kant-Schraube	(x8)
104715	Federring	(x8)

701680	Drum complete empty	
701681	Drum core	
701683	Flail shaft (20mm)	(x4)
701682	Retaining ring	(x2)
101607	Hexagon bolt	(x8)
104715	Spring ring	(x8)

701680	Trommel compleet leeg	
701681	Trommelkern	
701683	Lamellenas (20mm)	(x4)
701682	Borgring	(x2)
101607	Zeskantbout	(x8)
104715	Veerring	(x8)

109403	Zwischenscheiben	
701119	8-kant-Lamelle	(x72)
706542	12-kant-Lamelle	(x72)
701687	Strahlenlamelle	(ca. 11.7kg)
705697	Rundlamelle	(x56)
701689	Schällamelle 19mm	(x24)
701688	Schällamelle 39mm	(x12)

109403	Spacers	
701119	Octagonal cutter	(x72)
706542	Bihexagonal cutter	(x72)
701687	Beam cutter	(ca. 11.7kg)
705697	Round cutter	(x56)
701689	Milling cutter 11mm	(x24)
701688	Milling cutter 22mm	(x12)

109403	Tussenschijven	
701119	8-kant-lamel	(x72)
706542	12-kant-lamel	(x72)
701687	Stralenlamel	(ca. 11.7kg)
705697	Ronde lamel	(x56)
701689	Kaplamel 11mm	(x24)
701688	Kaplamel 22mm	(x12)

12 Liste des pièces détachées

12 Lista di pezzi di ricambio

12 Lista de piezas de recambio

Utiliser uniquement des pièces d'origine de Von Arx EOOD ou celles figurant sur les listes de pièces de rechange!

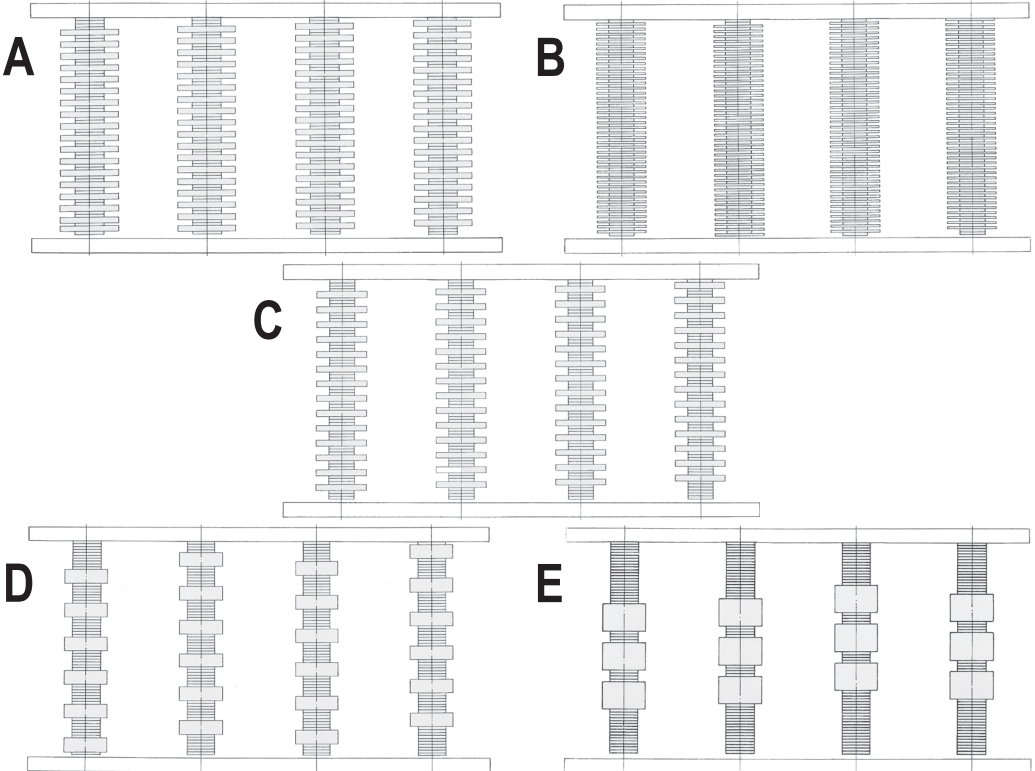
Utilizzare solo pezzi di ricambio originali della Von Arx EOOD oppure i pezzi di ricambio indicati nella lista dei pezzi di ricambio!

¡Utilice únicamente las piezas de recambio originales de Von Arx EOOD o las piezas de recambio especificadas en las listas de las piezas de recambio!

VA 30 S - 4 Arbres à lamelles

VA 30 S - 4 Albero per le lamelle

VA 30 S - 4 Ejes de láminas



701680	Tambour complet sans lamelles	
701681	Coeur du tambour	
701683	Arbre à lamelles (20mm)	(x4)
701682	Anneau de retenue	(x2)
101607	Vis 6 pans	(x8)
104715	Rondelle ressort	(x8)
109403	Rondelle	
701119	Lamelle octogonale	(x72)
706542	Lamelle bihexagonale	(x72)
701687	Lamelle dentée	(ca. 11.7kg)
705697	Lamelle ronde	(x56)
701689	Lamelle de fraisage 11mm	(x24)
701688	Lamelle de fraisage 22mm	(x12)

701680	Tamburo completo vuoto	
701681	Interno del tamburo	
701683	Albero per le lamelle (20mm)	(x4)
701682	Anello di sicurezza	(x2)
101607	Vite a testa esagonale	(x8)
104715	Rondella elastica	(x8)
109403	Rondella	
701119	Lamella octogonale	(x72)
706542	Lamella biesagonale	(x72)
701687	Lamella dentata	(ca. 11.7kg)
705697	Lamella circolare	(x56)
701689	Lamella a pelatura 11mm	(x24)
701688	Lamella a pelatura 22mm	(x12)

701680	Tambor completamente vacío	
701681	Núcleo del tambor	
701683	Eje de lámina (20mm)	(x4)
701682	Anillo de retención	(x2)
101607	Tornillo de cabeza hexagonal	(x8)
104715	Anillo elástico	(x8)
109403	Arandela intermedia	
701119	Lámina octagonal	(x72)
706542	Lámina bihexagonal	(x72)
701687	Lámina de radios	(aprox. 11.7kg)
705697	Lámina redonda	(x56)
701689	Lámina de corte 11mm	(x24)
701688	Lámina de corte 22mm	(x12)

12 Ersatzteillisten

12 List of spare parts

12 Lijst van onderdelen

Verwenden Sie nur Originalersatzteile von der Von Arx EOOD oder die in den Ersatzteillisten vorgegebenen Ersatzteile!

Only use original Von Arx EOOD spare parts or the replacement parts indicated in the parts list!

Gebruik uitsluitend originele onderdelen van de firma Von Arx EOOD of de in de onderdelenlijsten vermelde onderdelen!

VA 30 S - 8 Lamellenwellen

VA 30 S - 8 Flail shafts

VA 30 S - 8 Lamellenassen



set 706485

F

drum 706475



set 701932

G

drum 706576



set 701931

H

drum 706575



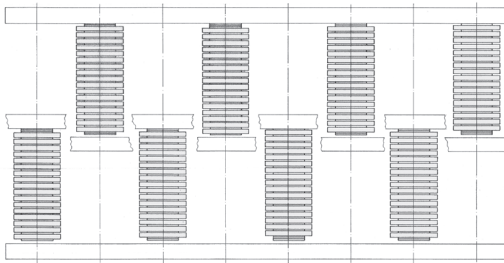
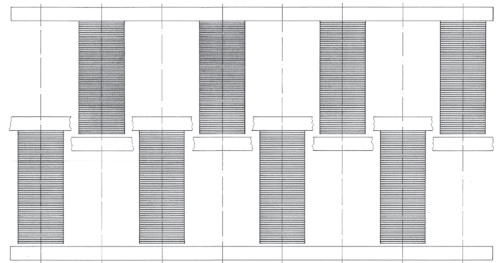
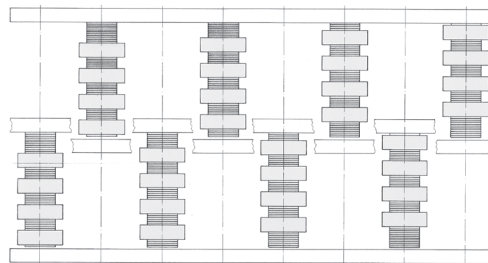
706474	Trommel komplett leer		706474	Drum complete empty		706474	Trommel compleet leeg	
706470	Trommelkern		706470	Drum core		706470	Trommelkern	
701740	Lamellenwelle (12mm)	(x8)	701740	Flail shaft (12mm)	(x8)	701740	Lamellenas (12mm)	(x8)
701682	Haltering	(x2)	701682	Retaining ring	(x2)	701682	Borgring	(x2)
101607	6-kant-Schraube	(x8)	101607	Hexagon bolt	(x8)	101607	Zeskantbout	(x8)
104715	Federring	(x8)	104715	Spring ring	(x8)	104715	Veerring	(x8)
702116	Zwischenscheiben		702116	Spacers		702116	Tussenschijven	
706496	6-kant-Lamelle	(x136)	706496	Hexagonal cutter	(x136)	706496	6-kant-lamel	(x136)
706547	Strahlenlamelle	(ca. 15kg)	706547	Beam cutter	(ca. 15kg)	706547	Stralenlamel	(ca. 15kg)
706494	Schällamelle 19mm	(x32)	706494	Milling cutter 19mm	(x32)	706494	Kaplamel 19mm	(x32)

12 Liste des pièces détachées
12 Lista di pezzi di ricambio
12 Lista de piezas de recambio

Utiliser uniquement des pièces d'origine de Von Arx EOOD ou celles figurant sur les listes de pièces de rechange!

Utilizzare solo pezzi di ricambio originali della Von Arx EOOD oppure i pezzi di ricambio indicati nella lista dei pezzi di ricambio!

¡Utilice únicamente las piezas de recambio originales de Von Arx EOOD o las piezas de recambio especificadas en las listas de las piezas de recambio!

VA 30 S - 8 Arbres à lamelles
VA 30 S - 8 Albero per le lamelle
VA 30 S - 8 Ejes de láminas
F

G

H


706474 Tambour complet sans lamelles
 706470 Coeur du tambour
 701740 Arbre à lamelles (12mm) (x8)
 701682 Anneau de retenue (x2)
 101607 Vis 6 pans (x8)
 104715 Rondelle ressort (x8)

706474 Tamburo completo vuoto
 706470 Interno del tamburo
 701740 Albero per le lamelle (12mm) (x8)
 701682 Anello di sicurezza (x2)
 101607 Vite a testa esagonale (x8)
 104715 Rondella elastica (x8)

706474 Tambor completamente vacío
 706470 Núcleo del tambor
 701740 Eje de lámina (12mm) (x8)
 701682 Anillo de retención (x2)
 101607 Tornillo de cabeza hexagonal (x8)
 104715 Anillo elástico (x8)

702116 Rondelle
 706496 Lamelle hexagonale (x136)
 706547 Lamelle dentée (ca. 15kg)
 706494 Lamelle de fraisage 19mm (x32)

702116 Rondella
 706496 Lamella esagonale (x136)
 706547 Lamella dentata (ca. 15kg)
 706494 Lamella a pelatura 19mm (x32)

702116 Arandela intermedia
 706496 Lámina hexagonal (x136)
 706547 Lámina de radios (aprox. 15kg)
 706494 Lámina de corte 19mm (x32)

12 Ersatzteillisten

12 List of spare parts

12 Lijst van onderdelen

Verwenden Sie nur Originalersatzteile von der Von Arx EOOD oder die in den Ersatzteillisten vorgegebenen Ersatzteile!

Only use original Von Arx EOOD spare parts or the replacement parts indicated in the parts list!

Gebruik uitsluitend originele onderdelen van de firma Von Arx EOOD of de in de onderdelenlijsten vermelde onderdelen!

VA 30 S - 12 Lamellenwellen

VA 30 S - 12 Flail shafts

VA 30 S - 12 Lamellenassen



701737	Trommel komplett leer	
701738	Trommelkern	
701740	Lamellenwelle (12mm)	(x12)
701682	Haltering	(x2)
101607	6-kant-Schraube	(x8)
104715	Federring	(x8)
702116	Zwischenscheiben	
700962	5-kant-Lamelle	(x192)
706495	6-kant-Lamelle	(x192)
700963	Strahlenlamelle	(ca. 11.2kg)
707504	Rundlamelle	(x192)
700967	Schällamelle 11mm	(x108)
700965	Schällamelle 22mm	(x48)

701737	Drum complete empty	
701738	Drum core	
701740	Flail shaft (12mm)	(x12)
701682	Retaining ring	(x2)
101607	Hexagon bolt	(x8)
104715	Spring ring	(x8)
702116	Spacers	
700962	Pentagonal cutter	(x192)
706495	Hexagonal cutter	(x192)
700963	Beam cutter	(ca. 11.2kg)
707504	Round cutter	(x192)
700967	Milling cutter 11mm	(x108)
700965	Milling cutter 22mm	(x48)

701737	Trommel compleet leeg	
701738	Trommelkern	
701740	Lamellenas (12mm)	(x12)
701682	Borgring	(x2)
101607	Zeskantbout	(x8)
104715	Veerring	(x8)
702116	Tussenschijven	
700962	5-kant-lamel	(x192)
706495	6-kant-lamel	(x192)
700963	Stralenlamel	(ca. 11.2kg)
707504	Ronde lamel	(x192)
700967	Kaplamel 11mm	(x108)
700965	Kaplamel 22mm	(x48)

12 Liste des pièces détachées

12 Lista di pezzi di ricambio

12 Lista de piezas de recambio

Utiliser uniquement des pièces d'origine de Von Arx EOOD ou celles figurant sur les listes de pièces de rechange!

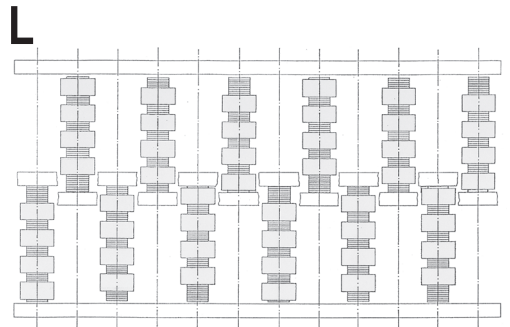
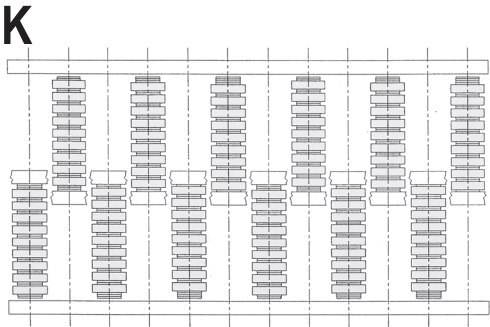
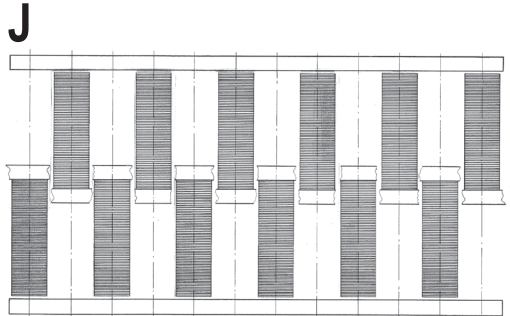
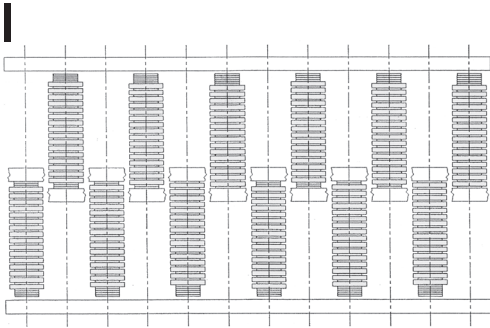
Utilizzare solo pezzi di ricambio originali della Von Arx EOOD oppure i pezzi di ricambio indicati nella lista dei pezzi di ricambio!

¡Utilice únicamente las piezas de recambio originales de Von Arx EOOD o las piezas de recambio especificadas en las listas de las piezas de recambio!

VA 30 S - 12 Arbres à lamelles

VA 30 S - 12 Albero per le lamelle

VA 30 S - 12 Ejes de láminas



701737	Tambour complet sans lamelles	
701738	Coeur du tambour	
701740	Arbre à lamelles (12mm)	(x12)
701682	Anneau de retenue	(x2)
101607	Vis 6 pans	(x8)
104715	Rondelle ressort	(x8)

701737	Tamburo completo vuoto	
701738	Interno del tamburo	
701740	Albero per le lamelle (12mm)	(x12)
701682	Anello di sicurezza	(x2)
101607	Vite a testa esagonale	(x8)
104715	Rondella elastica	(x8)

701737	Tambor completamente vacío	
701738	Núcleo del tambor	
701740	Eje de lámina (12mm)	(x12)
701682	Anillo de retención	(x2)
101607	Tornillo de cabeza hexagonal	(x8)
104715	Anillo elástico	(x8)

702116	Rondelle	
700962	Lamelle pentagonale	(x192)
706495	Lamelle hexagonale	(x192)
700963	Lamelle dentée	(ca. 11.2kg)
707504	Lamelle ronde	(x192)
700967	Lamelle de fraisage 11mm	(x108)
700965	Lamelle de fraisage 22mm	(x48)

702116	Rondella	
700962	Lamella pentagonale	(x192)
706495	Lamella esagonale	(x192)
700963	Lamella dentata	(ca. 11.2kg)
707504	Lamella circolare	(x192)
700967	Lamella a pelatura 11mm	(x108)
700965	Lamella a pelatura 22mm	(x48)

702116	Arandela intermedia	
700962	Lámina pentagonal	(x192)
706495	Lámina hexagonal	(x192)
700963	Lámina de radios	(aprox. 11.2kg)
707504	Lámina redonda	(x192)
700967	Lámina de corte 11mm	(x108)
700965	Lámina de corte 22mm	(x48)

13 Garantie

Die Von Arx EOOD garantiert einwandfreie Funktion des Gerätes für die Dauer von 12 Monaten ab Kaufdatum. Bei Schichtbetrieb reduziert sich die Garantiezeit auf die Hälfte.

Die Von Arx EOOD kontrolliert sämtliche Geräte vor dem Verlassen des Herstellerwerks bezüglich Funktion und Vollständigkeit.

Der Kunde hat die Maschine nach Erhalt sofort auf etwaige Mängel oder Transportschäden hin zu kontrollieren und allenfalls die Verkaufsstelle sowie den Frachtführer umgehend über solche Schäden zu informieren.

Die Von Arx EOOD verpflichtet sich, alle Mängel, die nachweisbar infolge fehlerhaften Materials oder schlechter Verarbeitung innerhalb der genannten Garantiedauer geltend gemacht werden, so rasch als möglich zu beseitigen oder durch eine offizielle Von Arx Service- und Verkaufsstation beseitigen zu lassen.

Für Schäden, die durch unsachgemäße Behandlung, Nichtbeachtung dieser Betriebsanleitung, Überlastung, ungeeigneten Einsatz, mangelhafte Wartung und durch natürliche Abnutzung entstehen, lehnen wir jede Garantie ab. Reparaturen oder Eingriffe, die ohne unsere schriftliche Zustimmung vom Käufer oder von Dritten ausgeführt werden, gehen zu Lasten des Kunden und haben das sofortige Erlöschen der Garantiepflicht zur Folge.

Zudem besteht keinerlei Garantieanspruch, wenn andere als durch die Von Arx EOOD fabrizierte oder empfohlene Ersatzteile verwendet werden.

Trommeln, Lamellen, Lamellenwellen und Zwischenscheiben sind Verschleisssteile und sind aufgrund dieser Eigenschaft in der Garantieleistung nicht enthalten.

Die Von Arx EOOD haftet für keinerlei Schäden, welche dem Käufer direkt oder indirekt entstehen (Folgeschäden, entgangener Gewinn, Mehraufwand usw.).

Alle zugekauften Bauteile, wie Motoren, Schalter usw. sind ausschliesslich im Umfang Garantie der Zulieferanten garantiert.

Für den Nachweis eines Garantieanspruches benötigen Sie die Garantiekarte und die Handelsrechnung Ihrer Verkaufs- und Servicestation.

13 Warranty

Von Arx EOOD guarantees perfect operation of the unit for a period of 12 months from the date of purchase. If the product is used in shift operation this warranty period is halved.

Von Arx EOOD checks all units to ensure they are complete and operating correctly before they leave the works.

The customer must check the machine for any defects or damage in transit immediately on receipt and must inform the sales center and the forwarding agent of any damage or defect without delay.

Von Arx EOOD undertakes to correct all faults demonstrably due to defective materials or workmanship within the stated warranty period as quickly as possible or will arrange repair through an official Von Arx Service and sales center.

No liability whatsoever can be accepted for damage due to incorrect handling, disregarding this Operating Manual, overloading, unsuitable use, incorrect maintenance or natural wear and tear. Repairs or modifications made by the purchaser or third parties without our permission in writing are the responsibility of the customer and immediately void our warranty.

In addition, no claim can be considered under the warranty if any parts other than those manufactured or recommended by Von Arx EOOD are used.

Drums, cutters, flail shafts and spacers are parts subject to wear and, owing to this, are not covered by warranty.

Von Arx EOOD cannot be held liable for any damage or loss incurred by the purchaser directly or indirectly (consequential loss, loss of profit, extra costs, etc.).

Bought parts such as engines, motors, switches etc. are guaranteed within the warranty determination of the corresponding suppliers.

To prove qualification for a warranty you will need the warranty card and a corresponding commercial invoice of your sales center.

13 Garantie

De firma Von Arx EOOD garandeert de correcte werking van het apparaat gedurende een periode van 12 maanden te beginnen op de datum van aankoop. Bij ploegendienst is de garantieperiode half zo lang.

De firma Von Arx EOOD controleert alle apparaten voor het verlaten van de fabriek op werking en volledigheid.

De klant dient de machine na ontvangst onmiddellijk op eventuele defecten of transportschade te controleren en zo nodig het verkooppunt en de transporteur per ommekeer van een dergelijke schade op de hoogte te stellen.

De firma Von Arx EOOD verplicht zich alle fouten die binnen de genoemde garantieperiode aantoonbaar ten gevolge van materiaalfouten of slechte productie optreden, zo snel mogelijk te verhelpen of door een officiële service- en verkoopvestiging van Von Arx te laten verhelpen.

Wij geven geen garantie voor schade die ontstaat door onjuiste behandeling, niet-inachtname van deze gebruiksaanwijzing, overbelasting, onpassend gebruik, gebrekkig onderhoud en natuurlijke slijtage. Reparaties of ingrepen die zonder onze schriftelijke toestemming door de koper of door derden worden uitgevoerd, komen ten laste van de klant en beëindigen de verplichting onmiddellijk.

Bovendien bestaat er geen aanspraak op garantie als er andere dan de door Von Arx EOOD gefabriceerde of door Von Arx EOOD aanbevolen onderdelen worden gebruikt.

Trommels, lamellen, lamellenassen en tussenschijven zijn aan slijtage onderhevige onderdelen. Daarom geldt de garantie niet voor deze onderdelen.

De firma Von Arx EOOD is niet aansprakelijk voor schade die direct of indirect voor de koper ontstaat (gevolgschade, gederfde winst, extra werk, enz.).

Alle ingekochte onderdelen zoals motoren, schakelaars, enz. vallen onder de garantievoorwaarden van de toeleveranciers.

Om aanspraak te maken op garantie heeft u de garantiekart en de aankoopnota van uw verkoop-/servicecentrum nodig.

13 Garantie

Von Arx EOOD garantit le parfait fonctionnement de l'appareil pour une durée de 12 mois à compter de la date de l'achat. En cas de travail par équipes, la durée de garantie est réduite de moitié.

Von Arx EOOD contrôle le fonctionnement et l'intégralité de tous les appareils avant leur départ de l'usine de fabrication.

Le client doit immédiatement vérifier à réception de la machine les éventuels défauts ou dommages pendant le transport, et en informer si nécessaire aussitôt le service commercial ainsi que le transporteur.

Pendant la durée de garantie mentionnée, Von Arx EOOD s'engage à supprimer ou à faire éliminer aussi rapidement que possible par un centre de vente et de maintenance agréé Von Arx tous les défauts qui peuvent résulter de matériaux défectueux ou d'un défaut de fabrication.

Nous déclinons toute garantie pour des dommages dus à un traitement inadéquat, au non respect des présentes instructions de service, à une surcharge, à un emploi inapproprié, à un entretien insuffisant et à l'usure naturelle. Les réparations et interventions effectuées par l'acheteur ou par des tiers sans notre accord écrit sont à la charge du client et entraînent l'annulation immédiate de l'obligation de garantie.

De plus, toute prétention de garantie sera récusée en cas d'utilisation de pièces détachées autres que celles fabriquées ou recommandées par Von Arx EOOD.

Tambours, lamelles, arbres porte-lamelles et rondelles intercalaires sont des pièces d'usure et n'entrent pas en tant que telles dans la prestation de garantie.

Von Arx EOOD n'assume aucune responsabilité pour des dommages résultant directement ou indirectement de l'acheteur (dommages consécutifs, perte de gain, dépenses supplémentaires, etc.).

Les pièces achetées chez des fournisseurs extérieurs, telles que moteurs, interrupteurs etc. sont garanties selon l'entendue de garantie du fournisseur correspondant.

Pour justifier vos prétentions de garantie, nous devons disposer de la carte de garantie et de la facture correspondante de votre fournisseur.

13 Garanzia

La Von Arx EOOD garantisce il corretto funzionamento dell'apparecchio per un periodo di 12 mesi a partire dalla data di fornitura. Per lavori a turni il periodo di garanzia si riduce della metà.

La Von Arx EOOD provvede al controllo funzionale e di completamento di tutti gli apparecchi prima che lascino i propri stabilimenti.

Il cliente, al ricevimento della macchina, deve immediatamente procedere al controllo di eventuali difetti oppure danni da trasporto e, in tal caso, informare subito il punto di vendita e lo spedizioniere circa detti danni.

La Von Arx EOOD si impegna ad eliminare nel modo più rapidamente possibile, direttamente oppure tramite un punto di vendita e di assistenza ufficiale Von Arx, tutti i danni imputabili in modo accertabile a difetti di materiale o a cattiva lavorazione che possono essere rivendicati nei succitati termini della durata della garanzia.

Per danni causati da un trattamento non conforme, dal non rispetto delle istruzioni per l'uso, sovraccarico, impiego non idoneo, manutenzione insufficiente e da usura naturale, rifiutiamo ogni garanzia. Le riparazioni oppure gli interventi eseguiti dall'acquirente oppure da terzi senza il nostro consenso scritto, sono a carico del cliente ed hanno come conseguenza l'immediata cessazione dell'obbligo di garanzia.

Inoltre non esistono diritti di garanzia di alcun genere se vengono utilizzate parti di ricambio diverse da quelle fabbricate oppure raccomandate dalla Von Arx EOOD.

Tamburi, lamelle, alberi per le lamelle e rondelle sono pezzi soggetti ad usura e per tale qualità non sono coperti da garanzia.

La Von Arx EOOD non risponde dei danni di alcun genere che si manifestano, direttamente oppure indirettamente, all'acquirente (danni consequenziali, guadagno mancato, sovraccosti, ecc.).

Per tutti i pezzi montati su apparecchi Von Arx acquistati da fornitori esterni come motore, interruttore ecc. sono applicate unicamente le prestazioni di garanzia garantite dalle ditte fornitrici.

Per la prova di pretesa di garanzia è necessario esibire la carta di garanzia e la fattura commerciale del vostro punto d'acquisto.

13 Garantía

Von Arx EOOD garantiza el perfecto funcionamiento del aparato durante un periodo de 12 meses a partir de la fecha de compra. En caso de trabajos por turnos, el periodo de garantía se reduce a la mitad.

Von Arx EOOD controla todos los aparatos antes de la salida de fábrica en lo que se refiere a funcionamiento e integridad.

Compruebe la entrega en el momento de su recepción para detectar posibles deficiencias o daños sufridos durante el transporte para, en su caso, comunicárselas al centro de ventas y al transportista.

Von Arx EOOD se compromete a eliminar, o a hacer que un centro oficial de ventas y servicio Von Arx elimine, en el menor plazo posible, todas las deficiencias para las que se demuestra que se deben a un defecto del material o de mano de obra y que se reclamen dentro del plazo de garantía mencionado.

Nuestra garantía no cubre los daños producidos por uso inadecuado, incumplimiento de este manual de instrucciones, sobrecarga, aplicación indebida, mantenimiento deficiente y desgaste natural. Las reparaciones o intervenciones sin nuestro consentimiento por parte del comprador o de terceros correrán a cargo del cliente y suponen la anulación inmediata de la garantía.

Tampoco existe derecho a reclamación de la garantía si se utilizan repuestos diferentes a los fabricados o recomendados por Von Arx EOOD.

Los tambores, las láminas, los árboles de discos y las arandelas intermedias son piezas de desgaste, debido a lo cual están excluidos de las prestaciones de garantía.

Von Arx EOOD no asumirá responsabilidades respecto a daños sufridos por el cliente (daños consecuenciales, pérdida de ingresos, aumento de costes, etc.).

Todas las partes compradas en el mercado como motores, interruptores etc., están cubiertas exclusivamente por la garantía del proveedor.

Para la reclamación de la garantía, la presentación de la tarjeta de garantía y la factura comercial del equipo son indispensables.

14 EG-Konformitätserklärung

14 EC Declaration of Conformity

14 EG-conformiteitsverklaring

Im Sinne der EG-Maschinenrichtlinien 2006/42/EG:

Hiermit erklären wir, dass das nachfolgend bezeichnete Gerät aufgrund der Konzipierung und Bauart sowie in der von uns in Verkehr gebrachten Ausführung den einschlägigen, grundlegenden Sicherheits- und Gesundheitsanforderungen der EG-Richtlinie entspricht. Bei einer nicht mit uns abgestimmten Änderung des Gerätes verliert diese Erklärung ihre Gültigkeit.

Das Gerät entspricht ebenfalls der europäischen Norm EN 13862:2001.

(Mitgängergeführte Bodentrennschleifmaschine zum Rillieren und Fräsen von Bodenbelägen.)

Angewandte Normen:

EN ISO 12100:2011, EN ISO 13849-1:2015
EN 13862:2001+A1:2009, EN 60204-1:2019

Bezeichnung des Gerätes

Flächenbearbeitungsmaschine

Gerätetyp

VA 30 S (3x 400 V, Dual, Benzin, Diesel)

Von Arx EOOD, 4000 Plovdiv/Bulgaria



Torbjörn Bengtsson
Mitglied
der Geschäftsleitung



Plovdiv, 15.01.20

Verantwortlich für die technische Dokumentation: Maria Spasova

In accordance with the EC Machinery Directive 2006/42/EC:

We declare that the tool listed below conforms with the relevant, basic health and safety requirements of the EC Directive on the grounds of its design and construction and with the model put on the market by our company. Any modification of the tool without our consent causes this Declaration to be void.

The unit also complies with European Standard EN 13862:2001.

(Operator-steered Floor Cutting Machine for grooving and milling of flooring.)

Applied Standards:

EN ISO 12100:2011, EN ISO 13849-1:2015
EN 13862:2001+A1:2009, EN 60204-1:2019

Designation of the unit

Surface preparation machine

Type

VA 30 S (3 x 400 V, Dual, gasoline, diesel)

Von Arx EOOD, 4000 Plovdiv/Bulgaria



Torbjörn Bengtsson
MBD



Plovdiv, 15.01.20

Responsible for technical documentation: Maria Spasova

Overeenkomstig de EG-richtlijn 2006/42/EG:

Hierbij verklaren wij, dat zowel het concept als de constructie en de door ons op de markt gebrachte uitvoering van het hierna genoemde apparaat in overeenstemming zijn met de desbetreffende fundamentele veiligheids- en gezondheidsbepalingen volgens de EG-richtlijn. Bij een verandering die niet met ons is afgesproken, is deze verklaring niet meer geldig.

Het apparaat voldoet eveneens aan de Europese norm EN 13862:2001.

(bodendoorslijpmachine met meelopende bediener voor het maken van richels in en frezen van vloerbedekkingen)

Toegepaste normen:

EN ISO 12100:2011, EN ISO 13849-1:2015
EN 13862:2001+A1:2009, EN 60204-1:2019

Benaming

Oppervlakkenbewerkingsmachine

Apparaattype

VA 30 S (3x 400 V, Dual, benzine, diesel)

Von Arx EOOD, 4000 Plovdiv/Bulgaria



Torbjörn Bengtsson
Lid van de raad
van bestuur



Plovdiv, 15.01.20

Verantwoordelijk voor de technische documentatie: Maria Spasova

Hersteller

Manufacturer

Producent

Von Arx EOOD
Nedyalka Shileva 20
4000 Plovdiv

Email: order@vonarx.com
www.vonarx.com

Tel: +359 32 94 05 53

14 Déclaration de conformité CE

Au sens de la directive européenne sur les machines 2006/42/CE:

Nous déclarons par la présente que l'appareil désigné ci-après répond par sa conception, sa construction et au niveau du modèle commercialisé par nos soins, aux exigences de sécurité et de santé en vigueur dans la directive européenne. En cas de modification de l'appareil sans notre accord, la présente déclaration devient caduque.

L'appareil répond à la norme européenne EN 13862:2001.

(Machine de fraisage et de coupe conduite par un accompagnateur pour le rainurage et le fraisage de surfaces et de sols)

Normes appliquées:

EN ISO 12100:2011, EN ISO 13849-1:2015
EN 13862:2001+A1:2009, EN 60204-1:2019

Désignation de l'appareil

Machine de préparation des sols

Type d'appareil

VA 30 S (3x 400 V, Dual, essence, diesel)

Von Arx EOOD, 4000 Plovdiv/Bulgaria



Torbjörn Bengtsson
Membre du
conseil d'administration



Plovdiv, 15.01.20

Responsable de la documentation technique:
Maria Spasova

14 Dichiarazione di conformità CE

Ai sensi della direttiva CE sulle macchine 2006/42/CE:

Con la presente dichiariamo che l'utensile qui di seguito indicato è conforme, sia per la progettazione che per la tipologia di struttura, nonché per il modello da noi commercializzato, agli standard di sicurezza e di salute vigenti e fondamentali previsti dalla direttiva CE.

Questa dichiarazione perde la sua validità in caso di modifiche all'utensile apportate senza la nostra approvazione.

L'apparecchio è conforme anche alla Norma Europea EN 13862:2001.

(Smerigliatrice per la separazione di pavimenti con conducente a piedi per la rimozione e la fresatura di rivestimenti di pavimenti.)

Norme applicate:

EN ISO 12100:2011, EN ISO 13849-1:2015
EN 13862:2001+A1:2009, EN 60204-1:2019

Designazione dell'utensile

Macchina per la preparazione della superficie

Tipo di apparecchio

VA 30 S (3x 400 V, Dual, benzina, diesel)

Von Arx EOOD, 4000 Plovdiv/Bulgaria



Torbjörn Bengtsson
Membro del
consiglio di
amministrazione



Plovdiv, 15.01.20

Responsabile della documentazione tecnica:
Maria Spasova

14 Declaración CE de conformidad

A efectos de la Directiva de máquinas de la CE 2006/42/CE:

Por la presente, declaramos que, en virtud de su diseño y construcción, así como en el modelo comercializado por nosotros, el aparato descrito abajo cumple con los requisitos básicos de seguridad y sanitarios correspondientes de la Directiva CE. Esta declaración perderá su validez si se realizan modificaciones en el aparato sin nuestro consentimiento.

El dispositivo se encuentra de conformidad con la normativa europea EN 13862:2001.

(Máquina separadora de suelo con conductor a pie, para ranurar y fresar revestimientos del suelo)

Normas aplicadas:

EN ISO 12100:2011, EN ISO 13849-1:2015
EN 13862:2001+A1:2009, EN 60204-1:2019

Denominación del aparato

Máquina de preparación de superficies

Tipo de aparato

VA 30 S (3x 400 V, Dual, gasolina, diésel)

Von Arx EOOD, 4000 Plovdiv/Bulgaria



Torbjörn Bengtsson
Miembro del
consejo de
administración



Plovdiv, 15.01.20

Responsable de la documentación técnica:
María Spasova

Fabricant

Ditta costruttrice

Fabricante

Von Arx EOOD
Nedyalka Shileva 20
4000 Plovdiv

Email: order@vonarx.com
www.vonarx.com

Tel: +359 32 94 05 53

www.vonarx.com

**von
arx**®



*weltweit
worldwide
wereldwijd
mondial
mondiale
mundial*



Swiss design

Produced in EU



www.vonarx.com

Copyright © Von Arx EOOD

799970/1/2020