



Ausschreibung 2023

Internationale Deutsche Meisterschaft des Deutschen Modellflieger Verbandes e.V. in den Klassen

Scale (25kg und 15kg), Semi-Scale, Sport und ARF-SM

Rev. 1 vom 10.01.2023

Änderungen der Ausschreibung gegenüber dem Vorjahr 2022!

- In der Sportklasse dürfen geschäumte Modelle mit Turbine mitfliegen, siehe Sportklasse 1.1
- In der Scale Klasse wurde die Gesamtwertung auf je 50% Baubewertung und 50% Flugbewertung gem. den IJMC Richtlinien umgestellt.

DMFV-Sportreferent Jetmodelle
Fred Blum
Blumenweg 5
76879 Knittelsheim
Tel.: 06348-919336, e-mail: f.blum@dmfv.aero

Inhalt

- I. **Bestimmungen zur Organisation**
- II. **Klasse Sport**
- III. **Klasse Semi-Scale / ARF-SM**
- IV. **Klasse Scale**
- V. **Darstellung der Figuren**

I. Bestimmungen zur Organisation

1. Allgemeines

1.1 Veranstalter

Der Wettbewerb ist eine Veranstaltung des:
Deutscher Modellfliegerverband e.V.
Rochusstr. 104 - 106, 53123 Bonn, Telefon: 0228 / 978500

1.2 Ausrichter

Mit der Ausrichtung der Internationalen Deutschen Meisterschaft 2022 für Jetmodelle in den Klassen Scale, Semi-Scale, Sport, ARF SM wurde der Verein "Albatros" Stendal/Tangermünde e.V. beauftragt.

1.3 Termin und Ort

Der Wettbewerb findet vom 30.06. bis 02.07.2023 auf dem Modellfluggelände des Vereins MFC Albatros Stendal/Tangermünde e.V. statt. Die Deutschen Meisterschaften für Jetmodelle beginnen am 30.06.2022 um 10.00 Uhr mit dem Pilotenbriefing. Über eine Teilnahme zu spät kommenden Teilnehmern entscheidet der Wettbewerbsleiter. Die Siegerehrung findet am Sonntagnachmittag statt. Es wird erwartet, dass die Teilnehmer während des gesamten Wettbewerbs anwesend sind, ausgenommen es gibt wichtige Gründe, die dem Wettbewerbsleiter vom Teilnehmer mitzuteilen sind.

1.4 Ehrungen

Die Deutsche Meisterschaft dient zur Ermittlung der Deutschen Meister und der 2. und 3. Klassensieger in den Klassen Scale, Semi-Scale, Sport und ARF-SM. Die Platzierungen in der Klasse Scale (25kg und 15kg) dienen bereits zur Qualifikation des deutschen Teams für die nächste Jet-Weltmeisterschaft (voraussichtlich 2025)!
Der 1. 2. und 3. Sieger erhalten einen Pokal und jeder Teilnehmer erhält eine Urkunde.
Der Wettbewerbsleiter kann die Verleihung von Pokalen bei weniger als 6 Teilnehmern in der betreffenden Klasse einschränken.

1.5 Wettbewerbsregeln

Der Wettbewerb wird nach den in dieser Ausschreibung festgelegten Regeln vorrangig durchgeführt. Die aktuellen Regeln des IJMC werden für die Klasse Scale angewendet. In gleicher Weise gelten die RDM des DMFV. Sollten sich unerwartete Probleme aus dieser Anwendung dieser Regelung ergeben, entscheidet der Wettbewerbsleiter.

1.6 Teilnahmeberechtigung

Teilnahmeberechtigt sind alle Modellflieger, die im Besitz eines ausreichenden Versicherungsschutzes sind.
Teilnehmer an Wettbewerben für Jetmodelle müssen sich unter Angaben zur Person, dem Modell und der Frequenz bei dem ausrichtenden Verein anmelden. Da keine Senderabgabe und keine Frequenzüberwachung mehr stattfinden, wird die Benutzung von 2.4 GHz Fernlenk-Anlagen dringend empfohlen.
Die Teilnehmer können sich zum Start in nur einer Klasse (Scale, Semi-Scale, Sport, oder ARF-SM) anmelden.
Jeder Teilnehmer kann am Wettbewerb nur mit einem Modell teilnehmen.
Ein Tausch des Modells in den Klassen Scale, Semi-Scale ist nicht erlaubt.
Es können nicht mehrere Piloten mit ein und demselben Modell am Wettbewerb teilnehmen.
Die nominierten WM-Teilnehmer dürfen nicht in der Semi Scale, Sport oder ARF-SM Klasse starten.
Die Anmeldung kann über die E-Mail marc.kunde@mfc-albatros.de dem ausrichtenden Verein erfolgen.

Es wird ein Startgeld in Höhe von 35,00 € für Erwachsene erhoben. Jugendliche im Alter bis 18 Jahren entrichten ein Startgeld von 25,00 €. Jeweils 5,00€ pro Teilnehmer werden als Unterstützung an das IJMC abgeführt.

Die Organisatoren begrenzen die Teilnehmerzahl auf maximal 50 und in der ARF SM Klasse vorerst auf 15. Um die Ernsthaftigkeit der Anmeldung zu gewährleisten, gilt diese nur, wenn gleichzeitig das Startgeld auf das Konto: IBAN: DE 42810505553021000303, BIC: NOLADE215DL, Verwendung „DM-JET 2023“ eingezahlt wurde.

Nur wenn die Zahlung erfolgt ist, ist die Anmeldung gültig!

Als Anmeldeschluss gilt der Freitag 16.06.2023. Es werden die einlaufenden Anmeldungen nur bis zu der maximalen Teilnehmerzahl von 50 Piloten entgegengenommen. Es gilt der Poststempel oder Datum der eingegangenen E-Mail. Tritt ein Teilnehmer nicht zum Start an oder erklärt nach der Meldefrist seine Nichtteilnahme, besteht kein Anspruch auf Rückzahlung der Startgebühr.

1.7 Organisation

Vor dem Beginn der Flugdurchgänge findet ein Briefing der Piloten, der Punktrichter und der Helfer statt, in dem der Wettbewerbsleiter die für den Platz geltenden Sicherheitsvorschriften erläutert und den Verlauf der Sicherheitslinie festlegt. Die Teilnahme für Piloten und Helfer ist Pflicht. Der Wettbewerbsleiter kann die Funktionstüchtigkeit des Modells und die Eignung des Piloten überprüfen und gegebenenfalls ein Startverbot aussprechen.

Die Reihenfolge der geflogenen Durchgänge wird wie folgt festgelegt:

Freitag: 1. Durchgang ARF-SM, 1. Durchgang Sport, 1. Durchgang Semi-Scale, 1. Durchgang Scale,

Samstag: 2. Durchgang ARF-SM, 2. Durchgang Sport, 2. Durchgang Semi-Scale, 2. Durchgang Scale evtl. 3. Durchgang ARF-SM
3. Durchgang Sport

Sonntag: 3. Durchgang Scale 3. Durchgang Semi-Scale, 3. Durchgang ARF-SM 3. Durchgang Sport.

Eine Änderung der Startreihenfolge kann durchaus aus entsprechenden Erfordernissen erfolgen.

Wettbewerbsbeginn ist Freitag, der 26.08.2022 um **10.00 Uhr!** Nach dem Briefing beginnt die Flugbewertung mit der ARF-SM Klasse. Die Baubewertung beginnt mit der Scale-Klasse gemäß der Reihenfolge der Starterliste, es schließt sich die ARF-SM Klasse und anschließend die Semi Scale Klasse entsprechend der Starterliste an.

Die Startreihenfolge für den ersten Durchgang wird ausgelost (durchgeführt vom Wettbewerbsleiter und Auswerter). Im zweiten Durchgang beginnt die Startreihenfolge bei 1/3 der Startliste. Im dritten Durchgang ist die Startreihenfolge die umgekehrte Platzierung nach dem zweiten Durchgang.

Die Einnahme von Alkohol, Drogen und Dopingmitteln (gemäß Verbotsliste der Welt-Anti-Doping-Agentur) ist Teilnehmern während des Wettbewerbs verboten.

1.8 Sporthelfer

Als Wettbewerbsleiter wurde: **Fred Blum** Sportreferent Jet des DMFV bestellt.

Organisationsleiter ist **Marc Kunde** vom Verein MFC "Albatros".

Punktwerte werden vom DMFV gestellt.

Das Schiedsgericht (Jury) besteht aus einem Vertreter des ausrichtenden Vereins, einem Vertreter des Verbandes und einem Teilnehmer. Es wird im Bedarfsfall eingerichtet.

Sonstige Sporthelfer (Flugleiter, u.a.) stellt der austragende Verein.

1.9 Proteste/ Rechtswegausschluss

Gegen Entscheidungen eines Sporthelfers ist der Zivilrechtsweg ausgeschlossen. Teilnehmer können nur unverzüglich in schriftlicher Form beim Schiedsgericht Protest einlegen. Proteste sind nur bis 60 Minuten nach dem Ende des jeweiligen Durchgangs möglich. Für die Einlegung eines Protestes muss der Teilnehmer eine Sicherheitsleistung in Höhe von 30,00 € leisten. Diese wird bei positivem Bescheid des Schiedsgerichts in voller Höhe zurückerstattet.

Die Entscheidung des Schiedsgerichts ist abschließend und endgültig. Gegen die Entscheidungen des Schiedsgerichts ist der Zivilrechtsweg ausgeschlossen.

1.10 Lärm

Die Jetmodelle unterliegen den gültigen Regeln zum Lärmschutz. Der Wettbewerbsleiter kann Lärmmessungen veranlassen und bei Überschreitungen des zulässigen Lärmpegels von max. 90 dB für Jetmodelle (bei 25 Meter Messung) am Flugplatz ein **Startverbot** aussprechen. Die Teilnehmer müssen einen Lärmpass für ihre Modelle, eine EU Registrierung und den Kenntnissnachweis haben.

Messbedingungen nach der Lärmvorschrift für Luftfahrzeuge (LVL) Bekanntmachung NfL II 70/04 vom 01. August 2004.

2. Wettbewerbsregeln

2.1 Wettbewerbsklassen

Der DMFV führt die Deutsche Meisterschaft für Jetmodelle in den Klassen Scale (ähnlich F4J) Semi-Scale, Sport und ARF-SM durch.

2.2 Eine automatische Steuerung der Modelle durch Navigationssysteme (z.B. GPS) ist nicht erlaubt, allerdings ist die Verwendung von auf das Flugverhalten dämpfenden Kreiseln ausdrücklich erlaubt.

2.3 Als Ausführungsbestimmungen für die Klasse Scale gelten die Regeln des IJMC sinngemäß für die Baubewertung und die Flugdurchgänge, sofern nichts anderes festgelegt ist.

2.4 Die Scale Klasse (gemäß IJMC: 20,0 kg und 15 kg unbetankt) wird zusammen gewertet. Die Unterteilung der Klasse Scale in zwei Gewichtsklassen gibt es nicht!

Die Scale Klasse besteht aus dem Bereich von Modellen mit einem Gewicht von max. 20,0 kg unbetankt (IJMC) und 25,0 kg vollgetankt (national) und Modelle der 15 kg Klasse unbetankt.

ACHTUNG! Bei Modellen mit Elektro Impeller Antrieb zählt der Antriebs Akku nicht zum Modellgewicht, Modelle in der 15 kg bzw. 20 kg Klasse dürfen ohne Antriebsakku das Gewicht 15 kg bzw. 20 kg nicht übersteigen.

Die nationale Obergrenze des Abfluggewichtes von 25 kg ist strikt einzuhalten.

Alle Modelle werden auf Verlangen des Wettbewerbsleiters gewogen. Es wird beim Wiegen eine Toleranz der Waage von +100 g toleriert.

2.5 WM-Team

An Jet-Weltmeisterschaften können aus jedem Land 6 Piloten teilnehmen. Sie werden unter Berücksichtigung der fliegerischen Leistung aus den Platzierungen der Wettbewerbs-Klassen Scale 20 kg und Scale 15 kg bestimmt.

Ein Auf- und Abstieg in den WM-Kader erfolgt durch die Wertungen aus den nationalen DMFV DM Jet Scale, sowie weiteren Meisterschaften. Die Qualifikationsregeln werden in einer gesonderten Richtlinie beschrieben.

Platzierungen in der Klasse Semi-Scale werden nicht für die Ausscheidung des WM-Teams herangezogen.

2.6 Die Teilnehmer sind verpflichtet, im Wettbewerb die Startnummern gut sichtbar zu tragen und pfleglich zu behandeln. Am Ende des Wettbewerbes ist jeder Teilnehmer verpflichtet die Startnummer selbstständig dem Wettbewerbsleiter zurückzugeben. Der Wettbewerbsleiter ist berechtigt bei Ausgabe der Startnummern ein entsprechendes Pfand, (wie z. B. Mitgliedskarte DMFV) als Gegenleistung zu verlangen.

2.7 Der Veranstalter ernennt drei Baupunkttrichter, welche den Grad der Vorbildtreue und die Bauausführung feststellen, und fünf Flugpunkttrichter für die Bewertung der Flugdurchgänge. Fällt unerwartet ein Punkttrichter aus und dieser kann kurzfristig nicht ersetzt werden, wird in diesem Fall der Durchschnitt aus den von den anderen Punktwertern gegebenen Noten eingesetzt.

II. Jet Sport - Klasse

Inhalt

- 1.0 Wettbewerbsklasse Sport
- 2.0 Besondere Bestimmungen für den Wettbewerb
- 3.0 Ablauf Flugdurchgang Sport
- 4.0 Flugbewertung Sport
- 5.0 Gesamtwertung und Klassifizierung

1. Wettbewerbsklasse Sport

- 1.1 Die Klasse Sport ist als Einstieg in den Wettbewerb mit Jetmodellen gedacht.
Als Antrieb in der Sport Klasse sind Gasturbinen und E-Impeller-Antriebe zugelassen.
ACHTUNG! - Jetmodellen die an einer Jet-WM teilgenommen haben, dürfen nicht in der Sport Klasse teilnehmen.
- Modelle die überwiegend aus Schaum bestehen und mit Gasturbine betrieben werden sind erlaubt.
Achtung! Diese Modelle werden einer Kontrolle auf sicheren Betrieb bezüglich des Brandschutzes unterzogen und müssen auf Verlangen des Wettbewerbsleiters vorgefliegen werden.
- 1.2 Max. Gewicht des Modells beim Start (vollgetankt) ist **25 kg**.

2. Besondere Bestimmungen für den Wettbewerb der Klasse Sport

Als Ausführungsbestimmungen gelten sinngemäß die Regeln der Scale Klasse (F4J), sofern nichts anderes festgelegt ist.

3. Ablauf Flugdurchgang

3.1 Anzahl, Wahlfiguren, Pflichtfiguren

Jeder Flugdurchgang besteht aus 3 Pflicht- und 4 Wahlfiguren.

Die Ausführung der Figuren ist den Bestimmungen der Klasse Scale zu entnehmen.

Nach dem Start kann eine Trimmrunde geflogen werden. Die Trimmrunde muss angesagt werden.

Mit der ersten Wahlfigur legt der Pilot die Höhe für den Einflug in die Figuren (außer Figur 28, 31, 32 und 38) und den Abstand zu den Punktrichtern fest. Die Flugfiguren müssen in einem ununterbrochenen Flug in der angegebenen Reihenfolge durchgeführt werden. Der Wettbewerbsteilnehmer darf nur einen Versuch zu jeder Flugfigur während des Fluges absolvieren.

Der Wettbewerbsteilnehmer hat zwölf (12) Minuten Zeit, um seinen Motor anzulassen und seinen Flug durchzuführen. Die zwölf (12) Minuten beginnen, wenn der Wettbewerbsteilnehmer die Erlaubnis erhält, seinen Motor anzulassen. Die letzten Zwei (2) Minuten der Flugzeit wird dem Wettbewerbsteilnehmer mitgeteilt. Die Bewertung endet, wenn die zwölf (12) Minuten Flugzeit abgelaufen sind.

Kann ein Teilnehmer wegen technischem Defekt nicht an der vorgesehenen Startreihenfolge zum Start antreten, oder nach Aufruf zum Start, gibt es keine Wiederholung, dies ist als Streichdurchgang einzustufen.

Kann ein Wettbewerbsteilnehmer nicht starten oder einen Flug nicht beenden und der Grund dafür liegt nach Meinung des Wettbewerbsleiters außerhalb der Kontrolle des Wettbewerbsteilnehmers (höhere Gewalt, schlechtes Wetter oder Sicherheit), so kann der Wettbewerbsleiter eine Wiederholung des Fluges gestatten. Der Wettbewerbsleiter entscheidet, wann die Wiederholung stattfindet. Bestehen irgendwelche Zweifel, sollte der Teilnehmer so bald wie möglich seinen Wiederholungsflug machen, damit bei nichtzutreffendem Grund für die Wiederholung das Protestverfahren anlaufen kann. Dieses Verfahren soll Verzögerungen beim Wettbewerbsabschluss durch spätes Nachstarten vermeiden. Es ermöglicht ebenfalls, dass die Wiederholungsflüge unter ähnlichen Wetterbedingungen stattfinden wie der ursprünglich vorgesehene Flug.

Das Modell muss ohne jede Hilfe starten und landen, das heißt, Handstarts sind nicht erlaubt.

Wenn ein Teil des Modells während des Fluges abfällt, endet die Wertung in diesem Augenblick und das Modell muss sofort gelandet werden.

Start	K=15
Geradeaus-Flug	K= 5
Wahlfigur 1	K= 15
Wahlfigur 2	K= 15
Wahlfigur 3	K= 15
Wahlfigur 4	K= 15
Landeanflug	K= 10
Landung	K= 10

3.2 Pflichtfiguren

- (a) Start: Das Modell soll vom Boden abheben und während mindestens 3 Sekunden einen gleichmäßigen Steigflug ausführen. Das Fahrwerk ist unmittelbar nach dem Abheben einzuziehen. Bleibt ein Antrieb stehen bevor das Modell in der Luft ist, darf der Antrieb neu gestartet werden. Wenn das während des Rollens beim Start passiert, bezieht sich die Wertung auf den Teil des Manövers vor dem Motorstopp.
Der folgende Start wird bei Wiederholung nicht mehr gewertet.
- (b) Der Einsatz von Startwagen und Katapulten ist erlaubt. In diesen Fällen ist für den Start ein Punktabzug von ca. 50% vorgesehen. Ist die Startmethode vorbildgerecht, werden keine Punkte abgezogen.
- (c) Landeanflug: Das Modell fliegt horizontal gegen den Wind über dem Landefeld an und fliegt in der Art eines Originals eine 180°- oder 2x90°-Kurve vom Piloten weg. Nach einer Mitwindstrecke wird gegenüber den Punktwertern das Fahrwerk ausgefahren. In einer weiteren 180°- oder 2x90°- Kurve geht das Modell in einem konstanten, flachen Sinkflug über bis es wieder in Höhe der Startbahn anfliegt. Nach Beginn des Sinkfluges hat dieser während der Kurve und der (evtl. dazwischenliegenden Geraden) bis zum Aufsetzen konstant zu erfolgen.
(Kurven, 2x180°, oder 4x90°). Ein Vorbeiflug nach der letzten Figur um in die Figur Landeanflug zu gelangen ist erlaubt. Der Vorbeiflug muss angesagt werden.
- (d) Landung: Die Landeeleganz des letzten Teils vom Endanflug bis zum Stillstand des Flugmodells wird gesondert bewertet. Die Bewertung beginnt ca. 50 m vor dem Aufsetzpunkt. Vor dem Aufsetzen des Modells ist der stetige Sinkflug zu beenden, das Modell schwebt bis zum Aufsetzpunkt aus, setzt weich auf und rollt auf einer geraden Linie bis zum Stillstand aus. Danach ist die Landung und der Flug beendet.
Der Aufsetzvorgang soll am Anfang der Landezone erfolgen.
- (e) Modelle ohne Fahrwerk können ohne weiteren Punktabzug parallel zur Piste auf dem Rasen gelandet werden.
- (f) Das Rollen am Boden wird nicht gewertet.

3.3 Wahlfiguren

- a. Von den drei zu fliegenden Durchgängen müssen **mindesten zwei Durchgänge mit absolut verschiedenen Figuren** geflogen werden. Zwei Durchgänge können annähernd oder gleich sein. Enthält ein Durchgang **eine Figur** die in einem weiteren Durchgang geflogen wurde gilt dieser Durchgang als gleich.
ACHTUNG! Ist der erste und der zweite Durchgang gleich oder gilt als gleich und es wird aus welchen Gründen auch immer kein dritter Durchgang geflogen wird nur der beste Durchgang gewertet.
- (b) Nicht kunstflugtaugliche Modelle dürfen keine Akrobatik-Figuren ausführen.
- (c) Jede Wahlfigur kann nur einmal für den Flugdurchgang gewählt werden. Die 4 Wahlfiguren können beliebig aus den 6 Gruppen unter Scale 3.6 gewählt werden. Es können mehrere Figuren aus einer Gruppe gewählt werden.

4. Flugbewertung

Die Punktrichter vergeben Wertungen von maximal 10 Punkten mit 0,5 Punkt Abstufungen.
Die maximal möglichen Punkte der Flugbewertung sind 3000 Punkte als Summe der beiden besten Punktrichterwertungen.

5. Gesamtwertung und Klassifizierung

5.1 Gesamtwertung Sport

Die Gesamtwertung, Klassifizierung und Platzierung für die Sport Klasse ist wie folgt:

Das Maximum an erreichbaren Punkten ist 3000.

$$\text{Flugbewertung: } \frac{3000 \text{ max.} + 3000 \text{ max.}}{2} = \underline{3000 \text{ total}} \text{ (max. erreichbare Punkte)}$$

5.2 Ergebnislisten

Die Ergebnislisten werden auf 1000 Promille hochgerechnet.

III. Klasse Semi-Scale / ARF-SM

Inhalt

- 1.0 Wettbewerbsklasse Semi-Scale / ARF-SM
- 2.0 Besondere Bestimmungen für den Wettbewerb
- 3.0 Baubewertung Semi Scale / ARF-SM
- 4.0 Ablauf Flugdurchgang Semi Scale / ARF-SM
- 5.0 Flugbewertung Semi Scale / ARF-SM
- 6.0 Gesamtwertung und Klassifizierung

1. Wettbewerbsklasse Semi-Scale / ARF-SM

- 1.1 Die Klasse Semi-Scale / ARF-SM ist als Einstieg in die Wettbewerbe mit vorbildgetreuen Jetmodellen gedacht. Als Antrieb in der Semi Scale Klasse sind Gasturbinen und E-Impeller-Antriebe zugelassen. In der ARF-SM Klasse sind nur E-Impeller-Antriebe zugelassen.

ACHTUNG! - Jetmodellen die an einer Jet-WM teilgenommen haben, dürfen nicht in der Semi Scale teilnehmen.

- Modelle die überwiegend aus Schaum bestehen und mit Gasturbine betrieben werden sind nicht erlaubt.

- 1.2 Max. Gewicht des Modells beim Start (vollgetankt) ist **25 kg**.

2. Besondere Bestimmungen für den Wettbewerb der Klasse Semi Scale / ARF-SM

Als Ausführungsbestimmungen gelten sinngemäß die Regeln der Scale Klasse (F4J), sofern nichts anderes festgelegt ist. Zur Vorbereitung auf den Wettbewerb wird die Lektüre der „F4J-Rules including Judges Guidelines“ des IJMC empfohlen.

3. Baubewertung Semi-Scale / ARF-SM

3.1 Prüfung der Vorbildgetreue

- (a) Die Verantwortung für die Prüfung der Vorbildgetreue liegt beim Teilnehmer. Er hat die erforderlichen Unterlagen vorzulegen.
- (b) Der Name der Meldung – der exakte Name und die Typenbezeichnung des betreffenden Flugzeuges müssen auf dem Anmeldebogen und in der Dokumentation zur „Prüfung der Vorbildgetreue“ angegeben sein.

3.2 Dokumentation Semi Scale / ARF-SM

Um Punkte für den Bau vergeben zu können, muss der Teilnehmer die folgende minimale Dokumentation in der Größe DIN A4 Querformat an die Punktrichter geben:

- (a) **Nur Semi Scale Klasse!** Drei identische Kopien der genauen veröffentlichten 3-Seitenansichten (Seiten- Front- und Draufsicht) des Vorbildflugzeuges mit einem min. Maßstab von 1:72 und einem Maximalmaßstab von 1:24. Unveröffentlichte Zeichnungen, die von dem Teilnehmer oder einem anderen Zeichner gefertigt wurden, sind nur zulässig, wenn sie vor dem Wettbewerb von einer anderen kompetenten Stelle (wie z.B. National Scale Committee, oder vergleichbares), dem Erbauer des Originals, oder einer anderen kompetenten Autorität als genau bestätigt wurden.
ARF-SM Klasse! Drei Bilder von 3-Seiten der Original Maschine, wobei min. eines davon die Lackierung zeigen muss.
- (b) Mindestens eine farbige Fotografie (max.8), oder gedruckte Abbildung des Vorbildflugzeuges, das dem aktuellen Modell entspricht.
- (c) Zur Prüfung der Farben wird auch eine veröffentlichte farbige Zeichnung, oder eine gedruckte Beschreibung der Farbdarstellung (z.B. jene von speziellen Scale-Modell Veröffentlichungen) akzeptiert. Es besteht auch die Möglichkeit, authentische Beschreibungen und/oder authentische Farbmuster vorzuweisen.

3.3 Bewertung der Vorbildtreue und Bauausführung

Die Bewertung wird aus einer minimalen Entfernung von 5 m zum nächsten Teil des Modells beurteilt.

Maximal stehen für die Baubewertung maximal **12 min** je Modell zur Verfügung.

3.3.1	Vorbildgetreue Seitenansicht	K=20
3.3.2	Vorbildgetreue Vorderansicht	K=15
3.3.3	Vorbildgetreue Draufsicht	K=20
3.3.4	Farbgebung	K=15
3.3.5	Markierungen	K=15
3.3.6	Bauausführung	K=15 Wird nicht für ARF-SM bewertet!

Es werden keine Bewertungen für die Vorbildgetreue des Fahrwerks und dessen Klappen vorgenommen.

Die Funktion von Rudern und Klappen wird nicht berücksichtigt.

Die Punktrichter dürfen kein Teil des Modells messen.

3.4 Baubewertung

Jeder Punkttrichter vergibt für jeden Punkt gemäß 3.3 eine Punktzahl von 0-10 in 1/10-Punkte Schritten. Diese Punkte werden mit dem entsprechenden K- Faktor (gemäß 3.3) multipliziert. Die Punkte aller drei Punkttrichter werden addiert, um die gesamten Baupunkte zu ergeben. Unter Anwendung des K-Faktors sind dies max. 3000 Punkte.

Diese Punkte können nur zur Gesamtwertung herangezogen werden, wenn das Modell einen offiziellen Flug absolviert hat (d.h. das Modell vom Boden abhebt und Flugwertungspunkte erhält).

4. Ablauf Flugdurchgang

4.1 Anzahl, Wahlfiguren, Pflichtfiguren

Jeder Flugdurchgang besteht aus 3 Pflicht- und 4 Wahlfiguren (**nur 2 Wahlfiguren nur für / ARF-SM**). Es werden keine Punkte für die „Vorbildgetreue im Flug“ vergeben.

Die Ausführung der Figuren ist den Bestimmungen der Klasse Scale zu entnehmen.

Nach dem Start kann eine Trimmrunde geflogen werden. Die Trimmrunde muss angesagt werden.

Mit der ersten Wahlfigur legt der Pilot die Höhe für den Einflug in die Figuren (außer Figur 28, 31, 32 und 38) und den Abstand zu den Punkttrichtern fest. Die Flugfiguren müssen in einem ununterbrochenen Flug in der angegebenen Reihenfolge durchgeführt werden. Der Wettbewerbsteilnehmer darf nur einen Versuch zu jeder Flugfigur während des Fluges absolvieren.

Der Wettbewerbsteilnehmer hat zwölf (12) Minuten Zeit, um seinen Motor anzulassen und seinen Flug durchzuführen. Die zwölf (12) Minuten beginnen, wenn der Wettbewerbsteilnehmer die Erlaubnis erhält, seinen Motor anzulassen. Die letzten Zwei (2) Minuten der Flugzeit wird dem Wettbewerbsteilnehmer mitgeteilt. Die Bewertung endet, wenn die zwölf (12) Minuten Flugzeit abgelaufen sind.

Kann ein Teilnehmer wegen technischem Defekt nicht an der vorgesehenen Startreihenfolge zum Start antreten, oder nach Aufruf zum Start, gibt es keine Wiederholung, dies ist als Streichdurchgang einzustufen.

Kann ein Wettbewerbsteilnehmer nicht starten oder einen Flug nicht beenden und der Grund dafür liegt nach Meinung des Wettbewerbsleiters außerhalb der Kontrolle des Wettbewerbsteilnehmers (höhere Gewalt, schlechtes Wetter oder Sicherheit), so kann der Wettbewerbsleiter eine Wiederholung des Fluges gestatten. Der Wettbewerbsleiter entscheidet, wann die Wiederholung stattfindet. Bestehen irgendwelche Zweifel, sollte der Teilnehmer so bald wie möglich seinen Wiederholungsflug machen, damit bei nichtzutreffendem Grund für die Wiederholung das Protestverfahren anlaufen kann. Dieses Verfahren soll Verzögerungen beim Wettbewerbsabschluss durch spätes Nachstarten vermeiden. Es ermöglicht ebenfalls, dass die Wiederholungsflüge unter ähnlichen Wetterbedingungen stattfinden wie der ursprünglich vorgesehene Flug.

Das Modell muss ohne jede Hilfe starten und landen, das heißt, Handstarts sind nicht erlaubt (nur für / ARF-SM Modelle, dann halbieren sich die Punkte für den Start). Wenn ein Teil des Modells während des Fluges abfällt, endet die Wertung in diesem Augenblick und das Modell muss sofort gelandet werden.

Start	K=15
Geradeaus-Flug	K= 5
Wahlfigur 1	K= 15
Wahlfigur 2	K= 15
Wahlfigur 3 (Nicht für ARF-SM)	K= 15
Wahlfigur 4 (Nicht für ARF-SM)	K= 15
Landeanflug	K= 10
Landung	K= 10

4.2 Pflichtfiguren

- Start: Das Modell soll vom Boden abheben und während mindestens 3 Sekunden einen gleichmäßigen Steigflug ausführen. Das Fahrwerk ist unmittelbar nach dem Abheben einzuziehen.
Bleibt ein Antrieb stehen bevor das Modell in der Luft ist, darf der Antrieb neu gestartet werden. Wenn das während des Rollens beim Start passiert, bezieht sich die Wertung auf den Teil des Manövers vor dem Motorstopp.
Der folgende Start wird bei Wiederholung nicht mehr gewertet.
- Der Einsatz von Startwagen und Katapulten ist erlaubt. In diesen Fällen ist für den Start ein Punktabzug von ca. 50% vorgesehen. Ist die Startmethode vorbildgerecht, werden keine Punkte abgezogen.
- Landeanflug: Das Modell fliegt horizontal gegen den Wind über dem Landefeld an und fliegt in der Art des Originals eine 180°- oder 2x90°-Kurve vom Piloten weg. Nach einer Mitwindstrecke wird gegenüber den Punktwertern das Fahrwerk ausgefahren. In einer weiteren 180°- oder 2x90°- Kurve geht das Modell in einem konstanten, flachen Sinkflug über bis es wieder in Höhe der Startbahn anfliegt. Nach Beginn des Sinkfluges hat dieser während der Kurve und der (evtl. dazwischenliegenden Geraden) bis zum Aufsetzen konstant zu erfolgen.
(Kurven, 2x180°, oder 4x90°). Ein Vorbeiflug nach der letzten Figur um in die Figur Landeanflug zu gelangen ist erlaubt. Der Vorbeiflug muss angesagt werden.

- (d) Landung: Die Landeeleganz des letzten Teils vom Endanflug bis zum Stillstand des Flugmodells wird gesondert bewertet. Die Bewertung beginnt ca. 50 m vor dem Aufsetzpunkt. Vor dem Aufsetzen des Modells ist der stetige Sinkflug zu beenden, das Modell schwebt bis zum Aufsetzpunkt aus, setzt weich auf und rollt auf einer geraden Linie bis zum Stillstand aus. Danach ist die Landung und der Flug beendet.
Der Aufsetzvorgang soll am Anfang der Landezone erfolgen.
- (e) Modelle ohne Fahrwerk können ohne weiteren Punktabzug parallel zur Piste auf dem Rasen gelandet werden.
- (f) Das Rollen am Boden wird nicht gewertet.

4.3 Wahlfiguren

- b. Von den drei zu fliegenden Durchgängen müssen **mindesten zwei Durchgänge mit absolut verschiedenen Figuren** geflogen werden. Zwei Durchgänge können annähernd oder gleich sein. Enthält ein Durchgang **eine Figur** die in einem weiteren Durchgang geflogen wurde gilt dieser Durchgang als gleich.
ACHTUNG! Ist der erste und der zweite Durchgang gleich oder gilt als gleich und es wird aus welchen Gründen auch immer kein dritter Durchgang geflogen wird nur der beste Durchgang gewertet.
- (b) Nicht kunstflugtaugliche Vorbilder dürfen keine Akrobatik-Figuren ausführen.
- (c) Jede Wahlfigur kann nur einmal für den Flugdurchgang gewählt werden. Die 4 Wahlfiguren (2 für ARF-SM) können beliebig aus den 6 Gruppen unter Scale 3.6 gewählt werden. Es können mehrere Figuren aus einer Gruppe gewählt werden.

5. Flugbewertung

Die Punktrichter vergeben Wertungen von maximal 10 Punkten mit 0,5 Punkt Abstufungen.
Die maximal möglichen Punkte der Flugbewertung sind 3000 Punkte als Summe der beiden besten Punktrichterwertungen.

6. Gesamtwertung und Klassifizierung

6.1 Gesamtwertung Semi-Scale Klasse / ARF-SM

Die Gesamtwertung, Klassifizierung und Platzierung für die Semi-Scale Klasse wird wie folgt bestimmt:

Addition der Baubewertungspunkte aus Abschnitt III.3.0 (x 30%) und der Flugbewertungspunkte in Abschnitt III.5.0 (x 70%).
Das Maximum an erreichbaren Punkten ist 3000.

Baubewertung:	3000 max.	x	30 %	=	900 max.
Flugbewertung:	$\frac{3000 \text{ max.} + 3000 \text{ max.}}{2}$	x	70 %	=	2100 max.
	Maximal erreichbare Punkte			=	<u>3000 total</u>

Bei der ARF-SM Klasse ist dies abzüglich der beiden Wahlfiguren

6.2 Ergebnislisten

Das Ergebnis der Baubewertung wird ohne Hochrechnung auf 1000 Promille übernommen,
Die Ergebnisse der Flugbewertung werden auf 1000 Promille hochgerechnet!

IV. Klasse Scale

F4J-Wettbewerbsregeln für vorbildgetreue Jet-Modellflugzeuge

Bemerkung: Im Rahmen der DM Jetmodelle wird keine Unterscheidung der Gewichtsklassen gemacht. Die Bonusregelung wird auf der DM Jetmodelle nicht angewendet. Außerdem sind in dieser Ausschreibung nur diejenigen Regeln enthalten, die für die DM Jetmodelle relevant sind. Die Originalfassung der IJMC-Regeln (IJMC-Rules for the F4J „Scale Jet Classes“, Revision 2022) können unter www.ijmc.net heruntergeladen werden und sollen hier noch einmal zum Lesen empfohlen werden.

Inhalt

- 1.0 Allgemeine Bestimmungen
- 2.0 Baubewertung
- 3.0 Flugbewertung
- 4.0 Gesamtwertung und Klassifizierung

1.0 Allgemeine Bestimmungen

1.1 Definition der Eignung eines Jetmodells für F4J-Wettbewerbe

- (a) Das Modell des Teilnehmers soll ein Nachbau (Kopie) eines manntragenden Flugzeugs sein, schwerer als Luft und mit festen Flügeln, das gebaut und nur mit Strahlantrieb erfolgreich geflogen wurde.
- (b) Das Modell des Teilnehmers darf ausschließlich mit einem, oder mehreren Elektro-Impeller und/oder mit einer oder mehrerer Gasturbinen angetrieben werden. Alle anderen Formen des Antriebs sind nicht erlaubt.
- (c) ARF-Modelle, oder Modelle die überwiegend aus Schaum bestehen sind nicht erlaubt

1.2 Allgemeine Merkmale

Max. Gewicht des Modells beim Start (unbetankt) 15kg Klasse	15 kg (<i>E-Version ohne Akku</i>)
Max. Gewicht des Modells beim Start (vollbetankt) 25kg Klasse	25 kg (<i>nur national, vollgetankt!</i>)
Flächenbelastung	keine Beschränkung
Max. Fläche	keine Beschränkung
Antriebsleistung	keine Beschränkung

Teilnehmern, die sich mit ihren Modellen für die Teilnahme an der IJMC-WM qualifizieren möchten, wird die Einhaltung des Modellgewichts von 20,0 kg unbetankt dringend empfohlen.

1.3 Wettbewerbsprogramm

Der Wettbewerb wird in zwei Wertungen aufgeteilt: Baubewertung und Flugbewertung. Die Gesamtwertung stellt die Summe beider Teile dar, berechnet gemäß Abschnitt 6. Die maximal mögliche Punktzahl setzt sich wie folgt zusammen:

- Baubewertung: 1500 max. (= 50%)
- Flugbewertung: 1500 max. (= 50%)

1.4 Punktrichter

- (a) (nur national) Der Veranstalter ernennt drei Baupunktrichter, welche den Grad der Vorbildtreue und die Bauausführung feststellen, und fünf Flugpunktrichter für die Bewertung der Flugdurchgänge. In der Flugbewertung wird für jede Figur die niedrigste und höchste Wertung gestrichen.
- (b) So bald wie möglich sollen die vergebenen Punkte den Teilnehmern zur Einsicht gegeben werden, um ihnen genügend Zeit zu gewähren, die Figurenzusammenstellung für den nächsten Durchgang anpassen zu können.
- (c) Den Teilnehmern ist es nicht erlaubt, ihre Wertungen während des Wettbewerbs mit den Punktrichtern zu diskutieren (außer zur Korrektur von Fehlern), außer wie unter „Protest“ vorgesehen.
- (d) Während der Baubewertung („Vorbildgetreue und Ausführung“) dürfen jegliche Kenntnisse, die ein Punktrichter über ein Vorbild hat, nicht in die Wertung einbezogen werden. Das Modell darf nur auf Grund der vom Teilnehmer vorgelegten Dokumentation bewertet werden.
- (e) Während der Baubewertung müssen die Punktrichter alle internen Teile der Strömungskanäle und des Antriebssystems außer Acht lassen, die im Modell enthalten sind.
- (f) Nullwertungen während der Flugbewertung können von den Flug-Punktrichtern harmonisiert werden.
- (g) Es ist nur den Baupunktrichtern erlaubt, ihre Wertungen miteinander abzustimmen.

1.5 Koeffizienten

Wo ein Koeffizient (K) benannt wird, werden die erreichten Punkte mit dem Koeffizienten multipliziert, um die Gesamtpunkte für diese Disziplin zu erreichen. Die Bewertung erfolgt nach Punkten von 0-10, Bruchteile in 1/10 Punkten können in der Baubewertung bestimmt werden, in der Flugbewertung kann nur bis zu 0,5 Punkten Abstufungen gewertet werden.

Die Wertung des Gesamteindrucks im Flug kann mit minimal 1/10-Punkten erfolgen.

1.6 Bemerkungen

- (a) Alle Modelle müssen wie ihre Vorbilder starten, außer wie in (b).
- (b) Sofern keine geeignete Wasserfläche verfügbar ist, dürfen Wasserflugmodelle Räder oder einen Startwagen benutzen. Abweichungen von der Vorbildtreue durch feste Anbringung von Rädern, Gleitkufen oder ähnlichem, nicht dem Vorbild entsprechende Einrichtungen in der Modellstruktur, dürfen in diesem Falle bei der Bewertung der Vorbildtreue nicht berücksichtigt werden.
- (c) Zwischen der Baubewertung und dem Fliegen darf kein bewertungsrelevantes Teil des Modells entfernt oder angebaut werden. Ausnahme: Brennstoff, Empfängerantenne, Staudruckrohre, oder andere Einrichtungen, welche die Flugpunktrichter oder der Wettbewerbsleiter als gefährlich im Falle eines Unfalls erachten. Bomben, abwerfbare Tanks oder Raketen usw., welche bei der Baubewertung vorgezeigt wurden, müssen für alle Flüge am Modell verbleiben.
Die Vorbereitungszeit nach der Baubewertung bis zum Flugdurchgang wird vom Flugleiter angemessen zugeteilt.
- (d) Teile des Antriebssystems, oder andere Teile der Zelle, die während des Wettbewerbs beschädigt wurden, dürfen repariert oder durch gleiche Teile ersetzt werden. Dadurch kann ein erneutes Wiegen des Modells nötig werden, um die Übereinstimmung mit der Allgemeinen Regel 2.4 festzustellen. Der Teilnehmer hat den Wettbewerbsleiter darüber zu informieren, ob Teile des Modells ausgetauscht oder repariert wurden, die das Gewicht beeinflussen oder andere Regeln betreffen.
- (e) Es dürfen keine Sprengkörper wie Raketen, Bomben usw. während des Rollens oder im Fluge aktiviert oder abgeworfen werden.
- (f) Teileverlust während des Fliegens
Wenn sich ein Teil, das beim Start des Modells angebracht war, während des Flugdurchgangs löst (abfällt), wird die Wertung gestoppt und der Teilnehmer muss sofort landen. Die vergebenen Punkte für die vorhergehenden Figuren bleiben erhalten. Fällt ein Teil während einer Pflicht- oder Wahlflugfigur ab, wird diese Figur nicht gewertet. Die Wertung für die „Vorbildgetreue im Flug“ erfolgt anteilig dem bis dahin durchgeführten Flug.

1.7 Anzahl der Helfer

Jeder Wettbewerbsteilnehmer (Pilot) darf während des fliegerischen Teils des Wettbewerbes maximal zwei Helfer/Assistenten ausschließlich im Startbereich und vor der Sicherheitslinie einsetzen. Jedoch kann der Wettbewerbsleiter auf Grund seiner Einschätzung zur Sicherheit weitere Helfer zulassen, insbesondere für mehrmotorige Modelle. Kein Helfer/Assistent darf den Fernsteuersender berühren, nachdem der Pilot den Start angekündigt hat. Der Teilnehmer ist für die Überwachung der Helfer verantwortlich. Greift ein Helfer an den Sender, wird der gesamte Flug mit 0 bewertet.

1.8 Fernsteuerung

Die vom Teilnehmer benutzte Fernsteuerungsausrüstung oder mechanische Ausrüstung unterliegt keinen Beschränkungen. Die Fernsteuerungseinrichtung muss die Bedingungen des jeweiligen Landes, in dem dieser Wettbewerb durchgeführt wird, erfüllen. Es dürfen nur in diesem Land zugelassene Frequenzen verwendet werden.

1.9 Sicherheit

- (a) Die Veranstalter müssen alle Sender, die während des Wettbewerbs eingesetzt werden, auf die Übertragung der Angemeldeten Frequenzen überprüfen. Es findet allerdings keine Senderkontrolle oder Senderabgabe mehr statt. Sender dürfen während der Bauprüfung nicht benutzt werden, auch nicht mit einer DSC-Verbindung.
- (b) Jede unerlaubte Benutzung der Fernsteuerung während des Wettbewerbes hat automatisch die Disqualifikation des Teilnehmers zur Folge. Die Haftung für eventuell entstandene Schäden übernimmt der Benutzer.
- (c) Während des ganzen Fluges muss sich der Teilnehmer mit seinem Sender in dem ihm zugewiesenen Pilotenraum aufhalten.
- (d) Die Flugverbotszone wird von den Punktwertern überwacht. Wenn die Sicherheitslinie überflogen wird, erhält der Flug die Wertung Null (0). Das Modell ist nach Aufforderung unverzüglich zu landen.

2.0 Baubewertung

2.1 Prüfung der Vorbildgetreue

- (a) Die Verantwortung für die Prüfung der Vorbildgetreue liegt beim Teilnehmer.
- (b) Der Name der Meldung – der exakte Name und die Typenbezeichnung des betreffenden Flugzeugs müssen auf dem Anmeldebogen und in der Dokumentation zur „Prüfung der Vorbildgetreue“ angegeben sein.
- (c) Der Maßstab, in dem das Modell gebaut wurde, ist beliebig und muss in der Dokumentation angegeben sein.

2.2 Scale-Dokumentation

Während der offiziellen Baubewertung stellt ein Teilnehmer die Einhaltung der Regel 2.3 sicher. Um Punkte für den Bau vergeben zu können, muss der Teilnehmer die folgende Dokumentation an die Punktrichter geben:

- (a) Drei identische Kopien der genauen veröffentlichten 3-Seitenansichten des Vorbildflugzeuges mit einem mind. Maßstab von 1:72 und einem max. Maßstab von 1:24. Unveröffentlichte Zeichnungen, die von dem Teilnehmer oder einem anderen Zeichner gefertigt wurden, sind nur zulässig, wenn sie vor dem Wettbewerb von einer anderen kompetenten Stelle (wie z.B. National Scale Committee oder vergleichbares), dem Erbauer des Originals, oder einer anderen kompetenten Autorität als genau bestätigt worden sind.
- (b) Maximal 12 verschiedene Fotografien des Vorbildflugzeuges. Davon müssen jedoch mindestens drei Fotos, das dem aktuellen Originalflugzeug, welches nachgebaut wurde, entsprechen. Mindestens eines von diesen muss das Originalflugzeug auf dem Boden zeigen, damit das Fahrwerk bewertet werden kann.
- (c) Ein Nachweis zur Prüfung der Farben ist erforderlich. Dieser kann erfolgen durch Vorlage von 2 zusätzlichen farbigen Bildern, farbige Zeichnungen, Zeichnungen mit Angabe von Farbnummern, Farbtonkarten selbst lackiert, offizielle Farbtonkarten, Farbbestätigungen etc....
- (d) Fotos sind generell wichtiger einzustufen als 3-Seitenansichten, die Vorbildgetreue wird vorrangig nach Fotos bewertet.
- (e) Wenn die Punktrichter vermuten, dass die in der präsentierten Dokumentation enthaltenen Informationen manipuliert worden sind, informiert deren Sprecher unverzüglich den Wettbewerbsleiter. Dieser entscheidet dann, wie weiter vorzugehen ist.
- (f) Jede unzulässige und nachgewiesene Manipulation an der Dokumentation zieht eine Disqualifikation des Teilnehmers durch die Wettbewerbsleitung und die Jury nach sich. Siehe auch e).
- (g) Wenn der Teilnehmer nur eine Teil-Dokumentation präsentiert, werden die Baupunkte im Verhältnis zur vorgelegten Teil-Dokumentation vergeben.
- (h) Legt der Teilnehmer keine Dokumentation vor, wird keine Baubewertung durchgeführt und es werden keine Baupunkte vergeben.
- (i) Präsentiert der Teilnehmer verschiedene Dokumente, welche sich widersprechen, muss er die Dokumente welche zur Baubewertung herangezogen werden sollen und jene, welche die Punktrichter ignorieren sollen, klar bezeichnen.
- (j) Die komplette Dokumentation muss vor Beginn der Baubewertung und in dreifacher Ausführung den Punktrichtern ausgehändigt werden.
- (k) Dokumentationsgröße = DIN A4, in Querformat mit Bindung an der langen Seite (Kalenderformat)
- (l) Jede Manipulation der Dokumentation kann zur Disqualifikation des Teilnehmers führen.

2.3 Bewertung der Vorbildtreue und Bauausführung und deren K-Faktoren

2.3.1	Vorbildgetreue Seitenansicht	Genauigkeit	K=10
2.3.2	Vorbildgetreue Vorderansicht	Genauigkeit	K=10
2.3.3	Vorbildgetreue Draufsicht	Genauigkeit	K=10
2.3.4	Grundfarben und Farbeschema	Genauigkeit	K=10
2.3.5	Markierungen	Genauigkeit	K=10
2.3.6	Oberflächen	Genauigkeit	K=10
2.3.7	Scale Details	Genauigkeit	K=10
2.3.8	Cockpit	Genauigkeit	K=5
2.3.9	Bauausführung	Genauigkeit	K=10
2.3.10	Allgemeiner Realismus	Gesamteindruck	K=15

Die Punkte 2.3.1 bis 2.3.3 (einschließlich) werden erst aus einer minimalen Entfernung von 5 m zum nächsten Teil des Modells beurteilt.

Die Punkte 2.3.4 bis 2.3.8 (einschließlich) werden später auf Wunsch der Punktrichter näher bewertet werden. Das Berühren des Modells ist gestattet. Die Punktrichter dürfen kein Teil des Modells messen. Maximal stehen für die Baubewertung **20 min** je Modell zur Verfügung. Die Punktrichter können den Teilnehmer zum Modell und dem Original befragen.

Das Modell sollte auf einem Tisch vor einem matt-weißen Hintergrund platziert werden.

2.4 Baupunkte und Koeffizient

- Jeder Punktrichter vergibt für jeden Punkt gemäß 2.3 eine Punktzahl von 0-10 in 1/10-Punkte Schritten. Diese Punkte werden mit dem entsprechenden K-Faktor (gemäß 2.3) multipliziert. Die Punkte aller drei Punktrichter werden addiert, um die gesamten Baupunkte zu ergeben.
- Diese Punkte können nur zur Gesamtwertung herangezogen werden, wenn das Modell einen offiziellen Flug absolviert hat (d.h. das Modell vom Boden abhebt und Flugwertungspunkte erhält).
- Die maximal möglichen Punkte aus der Baubewertung sind unter Anwendung des K-Faktors 3000 Punkte.

2.5 Baubewertung

Die endgültige Wertung wird errechnet durch Multiplikation der gesamten vergebenen Baupunkte mit 50%. Daher sind maximal 1500 Baupunkte erreichbar.

3.0 Flugbewertung

3.1 Offizielle Flugdurchgänge

Weicht das Modell in den Wertungsflügen von dem Zustand in der Baubewertung ab, ist der entsprechende Flugdurchgang mit 0 Punkten zu bewerten.

- Jeder Teilnehmer wird nach Möglichkeit zu drei Durchgängen aufgerufen. Jeder Teilnehmer muss innerhalb der festgelegten Zeit (siehe 3.2) einen offiziellen Flug ausführen, der in jeder Phase zur Punktvergabe geeignet ist. Von den drei Durchgängen werden die Wertungen der besten zwei Flüge für die Gesamtwertung addiert. Bei drei bewerteten Flügen wird der geringst bewertete Flug gestrichen. Werden weniger Durchgänge geflogen als die drei vorgesehenen, z.B. wegen schlechten Wetters, wird kein Flug gestrichen (d.h. alle Flugwertungen zählen für die Gesamtwertung). Der Veranstalter hat sich um die erforderliche Anzahl von Flugdurchgängen zu bemühen.
- Von den drei zu fliegenden Durchgängen müssen **mindesten zwei Durchgänge mit absolut verschiedenen Figuren** geflogen werden. Zwei Durchgänge können annähernd oder gleich sein. Enthält ein Durchgang **eine Figur** die in einem weiteren Durchgang geflogen wurde gilt dieser Durchgang als gleich.
ACHTUNG! Ist der erste und der zweite Durchgang gleich oder gilt als gleich und es wird aus welchen Gründen auch immer kein dritter Durchgang geflogen wird nur der beste Durchgang gewertet.
- Kann ein Wettbewerbssteilnehmer nicht starten oder einen Flug nicht beenden und der Grund dafür liegt nach Meinung des Wettbewerbsleiters außerhalb der Kontrolle des Wettbewerbssteilnehmers (höhere Gewalt, schlechtes Wetter oder Sicherheit), so kann der Wettbewerbsleiter eine Wiederholung des Fluges gestatten. Der Wettbewerbsleiter entscheidet, wann die Wiederholung stattfindet. Bestehen irgendwelche Zweifel, sollte der Teilnehmer so bald wie möglich seinen Wiederholungsflug machen, damit bei nichtzutreffendem Grund für die Wiederholung das Protestverfahren anlaufen kann. Dieses Verfahren soll Verzögerungen beim Wettbewerbsabschluss durch spätes Nachstarten vermeiden. Es ermöglicht ebenfalls, dass die Wiederholungsflüge unter ähnlichen Wetterbedingungen stattfinden wie der ursprünglich vorgesehene Flug.
Bei technischem Defekt nach Aufruf gibt es keine Wiederholung, dies ist als Streichdurchgang einzustufen.

- (d) Ein Offizieller Flug beginnt frühestens:
Wenn der Zeitnehmer dem Teilnehmer die Startfreigabe erteilt und das Anlassen des Antriebes erfolgen kann.
(vgl. 3.1 (b)).
- (e) In jedem Flug ist nur ein Versuch pro Figur erlaubt, nachdem diese angesagt wurde. Leerflüge zwischen den Figuren sind erlaubt
- (f) Der Veranstalter sollte den Flugplatz zwei Tage vor dem Wettbewerbsbeginn zum Trainingsfliegen freigeben.

3.2 Flugzeit

- (a) Der Wettbewerbsteilnehmer wird wenigstens 10 Minuten bevor er die Startaufforderung erhält, zum Flug aufgerufen.
- (f) Der Wettbewerbsteilnehmer wird dann aufgefordert, seinen Flug zu beginnen.
- (g) Die Zeitnahme des Fluges beginnt, wenn der offizielle Flugaufruf beginnt (siehe 3.1 (c)).
- (d) Um seinen Flug durchzuführen, sind dem Wettbewerbsteilnehmer bei einem einmotorigen Modell 12 Minuten gestattet. Für jeden weiteren Motor erhöht sich die Zeit um eine Minute.
- (e) Für Flugfiguren, die am Ende der Flugzeit nicht vollendet sind, werden keine Punkte vergeben. Die „Vorbildgetreue im Flug“ wird anteilig zum durchgeführten Flug gewertet.
- (f) Die Flugzeit für nicht kunstflugtaugliche Modelle wird um 3 Minuten erhöht.

3.3 Startzeit

Bleibt ein Antrieb stehen bevor das Modell in der Luft ist, darf der Antrieb neu gestartet werden. Wenn das während des Rollens beim Start passiert, bezieht sich die Wertung auf den Teil des Manövers vor dem Motorstopp. Der folgende Start wird bei Wiederholung nicht mehr gewertet.

3.4 Ablauf Flugdurchgang

Jeder Flugdurchgang besteht aus 2 Pflicht- und 6 Wahlfiguren und es werden außerdem Punkte für die „Vorbildgetreue im Flug“ vergeben.

Start	K=10
Wahlfigur 1	K=10
Wahlfigur 2	K=10
Wahlfigur 3	K=10
Wahlfigur 4	K=10
Wahlfigur 5	K=10
Wahlfigur 6	K=10
Landeanflug und Landung (je 1/2)	K=15
Vorbildgetreue der Vorführung	K=15

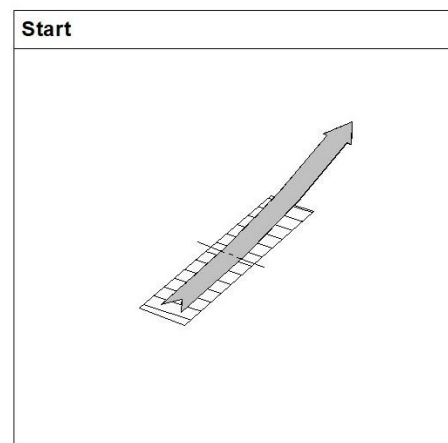
Bemerkung 1: Die 6 Wahlfiguren können nur eine „Technische Option“ enthalten, die aus dem Katalog unter 3.6 gewählt wurde. Die Figuren müssen in der Reihenfolge auf dem Wertungsblatt aufgeführt sein, in der diese dann geflogen werden.

Bemerkung 2: Das Rollen am Boden wird nicht als Figur angesehen und nicht bewertet.

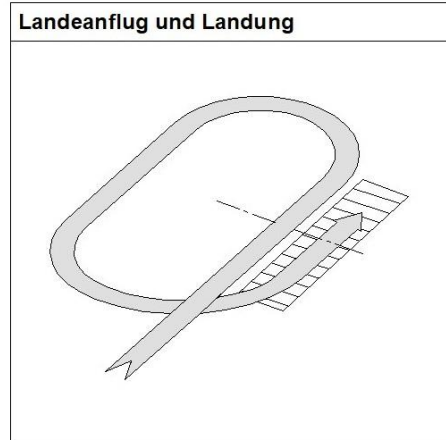
Informieren Sie sich auch über die Details der Flugfiguren im Anhang 1 der „F4J-Rules“.

3.5 Pflichtfiguren

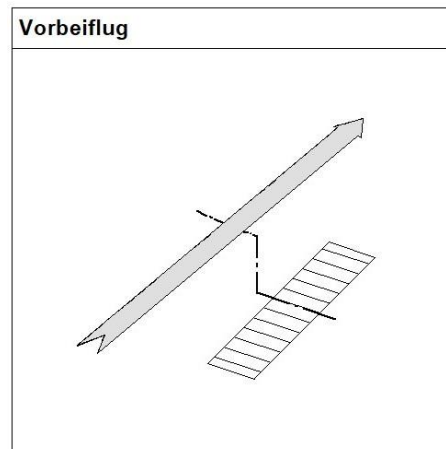
- (a) **Start:** Das Modell soll vom Boden abheben und während mindestens 3 Sekunden einen gleichmäßigen Steigflug ausführen. Das Fahrwerk ist während dieser Zeit einzuziehen.



- (b) **Landung:** Das Modell fliegt horizontal gegen den Wind über dem Landefeld an und fliegt in der Art des Originals eine 180°- oder 2x90°-Kurve vom Piloten weg. Nach einer Mitwindstrecke wird gegenüber den Punktwertern das Fahrwerk ausgefahren. Klappen und Bremsklappen sind wie beim Original zu bedienen. In einer weiteren 180°- oder 2x90°- Kurve geht das Modell in einem konstanten, flachen Sinkflug über bis es wieder in Höhe der Startbahn anfliegt. Nach Beginn des Sinkfluges hat dieser während der Kurve und der (evtl. dazwischenliegenden Geraden) bis zum Aufsetzen konstant zu erfolgen. Der Endanflug soll als gerader Sinkflug bis zur Bodenberührung ausgeführt werden. Wenn das Modell zum Stillstand gekommen ist, ist die Figur komplett. Der Aufsetzvorgang soll am Anfang der Landezone erfolgen. (Kurven, 2x180°, oder 4x90°)



- (c) **Pflichtfigur nur Semi Scale, Sport und ARF-SM:**
Vorbeiflug:
 Das Modell nähert sich im horizontalen Geradeausflug parallel zur Landebahn in einer Höhe von 10 - 15 m. Die Geschwindigkeit soll etwas gedrosselt sein, etwas mehr als Landegeschwindigkeit und bleibt in diesem Zustand für die Dauer des Vorbeiflugs. Die Strecke soll min. 80 m betragen die zu gleichen Teilen vor den Punktrichtern aufzuteilen ist.



3.6 Wahlfiguren

3.6.1 Das Rollen wird nicht als technische Option angesehen und wird nicht in die Wertung „Vorbildtreue im Flug“ einbezogen.

3.6.2 **Nicht kunstflugtaugliche Modelle** dürfen keine Akrobatik-Figuren aus der untenstehenden Liste ausführen. Kunstflugtaugliche Modelle dürfen keine Figuren ausführen, die den nicht-kunstflugtauglichen vorbehalten sind und nachfolgend aufgelistet sind.

3.6.3 Jede Wahlfigur kann nur einmal für den Flugdurchgang gewählt werden.

(Kommentar: Die 6 Wahlfiguren werden so gewählt, dass jeweils nur eine aus den 6 Gruppen benannt wird.)

Die Gruppierung der Flugfiguren wird auf jeder IJMC-Vollversammlung bewertet und mindestens 12 Monate vor der WM beschlossen.

Die Figuren müssen nicht in der Reihenfolge der Gruppierung geflogen werden.

3.7 Vorbildgetreue im Flug (Gesamteindruck)

- (a) Die Punktrichter vergeben Punkte für die Vorbildgetreue insgesamt, den vorbilddechten Triebwerkslärm (aber nicht die Lautstärke), die Gleichmäßigkeit und Genauigkeit des gesamten Fluges das Zurückrollen am Boden nach der Landung wird nicht bewertet. Sie bewerten auch die Raumaufteilung des Fluges und wie weit der Flugstil mit dem Original übereinstimmt. Die Punktrichter berücksichtigen auch die Variation der Umkehr und Rückflugmanöver zwischen den Wertungsfiguren.
- (a) Die Teilnehmer können Zusatztanks zwischen den Wertungsfiguren abwerfen (z.B. Abwerfen der Zusatztanks vor der Ausführung von Kunstflugfiguren), auch wenn sie nicht als technische Option angemeldet sind, und die Punktrichter werden dieses berücksichtigen bei den Punkten für die „Vorbildgetreue im Flug“. Der Teilnehmer muss dieses aber den Punktrichtern vor dem Flug angeben, wenn er Tanks abwerfen will. Wenn nicht wird Regel 1.6 (f) angewendet.

3.8 Platzierung der Figuren

Die Flugfiguren müssen in einer Ebene und Höhe durchgeführt werden, die eine genaue Beobachtung durch die Punktrichter gestatten. Zu keiner Zeit darf ein Manöver die Punktrichter veranlassen, einen Blickwinkel von mehr als 60° gegenüber der Horizontalen einzunehmen, da dieser Teil der Figur nicht gewertet wird.

Wird das Modell während des Durchgangs jenseits der Sicherheitslinie geflogen, wird die betreffende Figur nicht gewertet. Geschieht dies während eines Fluges einmal oder mehrmals, können die Punktrichter oder der Wettbewerbsleiter verlangen, dass der Pilot sofort landet. Der ganze Flug wird in diesem Falle mit 0 gewertet.

3.9 Flugwertung und Koeffizient

- (a) Jede Pflicht- und Wahlfigur wird während jedes Fluges von jedem Punktrichter mit Noten von 0 bis 10 bewertet, mit 0,5 Punkten Abstufungen. Die Bewertung Gesamteindruck erfolgt mit Noten von 0-10 mit 1/10 Abstufungen.
Diese Noten werden stets mit den betreffenden K-Faktoren (gemäß 3.4) multipliziert. Sind 5 Punktrichter eingesetzt, werden für jede Figur die niedrigste und höchste Wertung gestrichen.
- (b) Es werden nach Möglichkeit drei Durchgänge geflogen, die beiden höchst bewerteten Flüge werden für das Endergebnis gezählt und der geringst bewertete Flug gestrichen. Werden weniger als die erforderliche Zahl Durchgängen geflogen, z.B. wegen schlechten Wetters, zählen alle Flüge für das Endergebnis (siehe auch 3.1 (a) und (b)).
- (c) Die maximal mögliche Punktzahl für die Flugwertung beträgt nach Anwendung des K-Faktors 3000 Punkte. Die gesamten Flugpunkte sind der Mittelwert aus den Punkten der Punktrichter in 3.4 für die besten Flüge (siehe auch (b) oben). Die Mittelwertbildung läuft wie folgt: Im Falle von zwei besten Flügen aus drei Durchgängen werden die beiden bestbewerteten Flüge addiert und durch zwei geteilt.

3.10 Flugbewertung

Die endgültige Flugwertung errechnet sich aus der Addition der beiden besten Flugwertungen geteilt durch zwei und davon 50%. Die maximal erreichbare Flugpunktzahl ist 1500.

4.0 Gesamtwertung und Klassifizierung

4.1 Gesamtwertung

Die Gesamtwertung, Klassifizierung und Platzierung, wird wie folgt bestimmt:

Addition der Baubewertungspunkte aus Abschnitt 2 (x 50%) und der Flugwertungspunkte in Abschnitt 3 (x 50%).
Das Maximum an erreichbaren Punkten ist 3000 aus drei Punktrichterwertungen.

Baubewertung:	3000 max.	x	50%	=	1500 max.
Flugbewertung:	$\frac{3000 \text{ max.} + 3000 \text{ max.}}{2}$	x	50 %	=	1500 max.

			Maximal erreichbare Punkte	=	<u>3000 total</u>

4.2 Ergebnislisten

Das Ergebnis der Baubewertung wird ohne Hochrechnung auf 1000 Promille übernommen,
Die Ergebnisse der Flugbewertung werden auf 1000 Promille hochgerechnet!

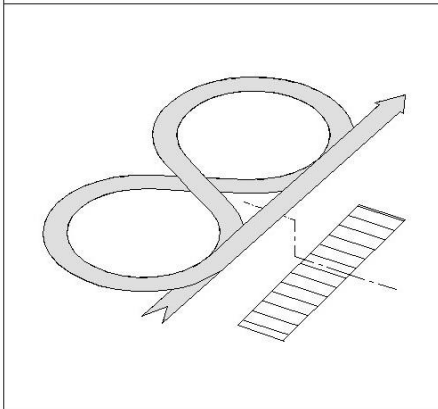
V. Darstellung der Figuren

Bei der Darstellung der Figuren handelt es sich nur um schematische Darstellungen!

Gruppe 1

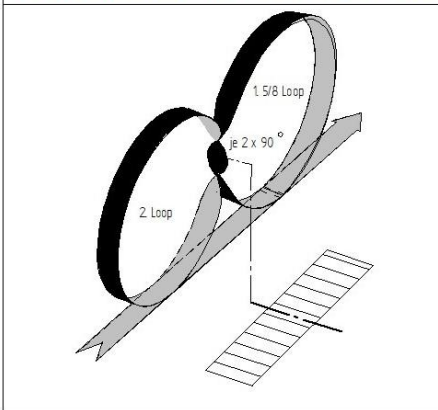
- (11) **Horizontale Acht** (Nicht kunstflugtaugliche Option) - Das Modell nähert sich in einem horizontalen Geradeausflug, macht einen Viertelkreis weg von den Punktrichtern, gefolgt von einem 360°-Kreis in die entgegengesetzte Richtung, danach einen Dreiviertelkreis in der Richtung wie der erste Bogen, um die Acht parallel und in gleicher Höhe wie zuvor zu beenden. Die Manöver enden in derselben Höhe und Richtung wie beim Start und sollten auf der Centerline der Punktrichter zentriert werden.

11 Horizontale Acht



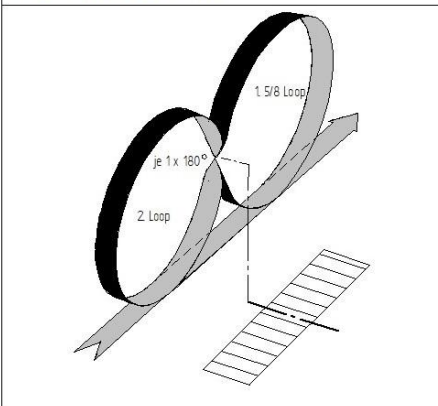
- (12) **Kubanische Acht mit 2 1/4 Rollen** (Nur Kunstflug Option) - Das Modell nähert sich parallel zur Landebahn. Nach dem Passieren der Centerline zu den Punktrichtern zieht das Modell hoch in einen 5/8-Looping, geht in einen 45°-Winkel abwärts, führt zwei Viertel Rollen aus auf der Centerline gefolgt von einem weiteren 3/4-Looping zu einem 45°-Abwärtsflug, führt zwei Viertel Rollen in die Normallage auf der Centerline aus und geht in den Horizontalflug auf der Ausgangshöhe wie zu Beginn über. Zwischen den Viertelrollen muss kurz eingehalten werden.

12 Kubanische Acht mit 2 x 2 1/4 Rollen



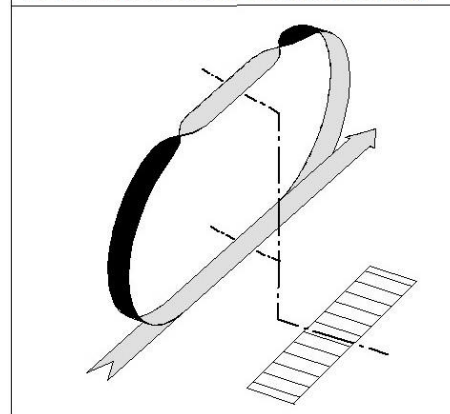
- (13) **Kubanische Acht** (Nur Kunstflug Option) - Das Modell nähert sich parallel zur Landebahn. Nach dem Passieren der Centerline zu den Punktrichtern zieht das Modell hoch in einen 5/8-Looping, geht in einen 45°-Winkel abwärts, führt eine halbe Rolle aus auf der Centerline gefolgt von einem weiteren 3/4-Looping zu einem 45°-Abwärtsflug, führt eine halbe Rolle in die Normallage auf der Centerline aus und geht in den Horizontalflug auf der Ausgangshöhe wie zu Beginn über.

13 Kubanische Acht



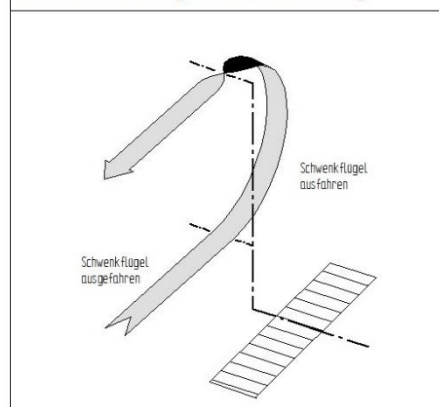
- (14) **Kombination Auf- und Abschwung** (Nur Kunstflug Option)
 - Dieses Manöver ist eine Kombination aus Auf- und Abschwung. Das Modell nähert sich in einem horizontalen Geradeausflug. Nach dem Passieren der Centerline der Punktrichter zieht es nach ca. 75 m hoch in einen halben Innenlooping und führt unmittelbar danach eine halbe Rolle in die Normallage aus. Nach einem horizontalen Geradeausflug von ca. 150 m führt das Modell eine halbe Rolle aus in den Rückenflug und dann einen halben Innenlooping, um in demselben Geradeausflug mit Richtung und Höhe wie zu Beginn zu enden.

14 Kombination Auf- und Abschwung



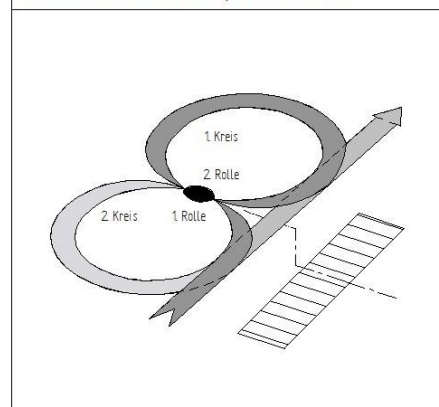
- (15) **Aufschwung mit Schwenkflügel, Immelmann** (Nur Kunstflug Option) – Das Modell nähert sich parallel zur Landebahn mit angelegten Flügeln und führt einen halben Innenlooping aus beginnend an der Centerline. Während des halben Loopings werden die Flügel nach vorn geschwenkt. Bei Beendigung des halben Loopings schließt sich oben eine halbe Rolle an, die in die Normallage und entgegengesetzte Flugrichtung führt.

15 Aufschwung mit Schwenkflügel

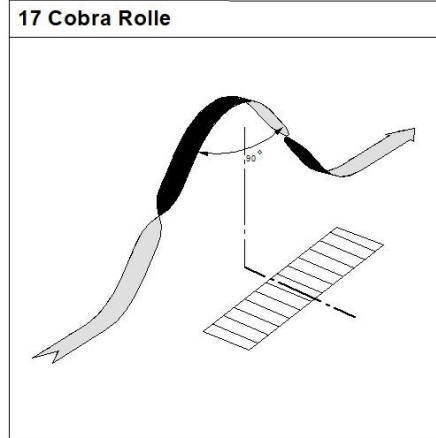


- (16) **Horizontale Acht mit Rollen (Derry Eight)** (Nur Kunstflug Option) – Das Modell nähert sich im waagerechten Geradeausflug und macht einen Viertelkreis von den Punktrichtern weg. Zum Ende des Viertelkreises rollt das Modell weiter in Richtung Rückenlage. Bei anhaltender Rollbewegung bis in die Normalschräglage beschreibt das Modell nun einen Vollkreis in die entgegengesetzte Richtung. Gegen Ende des 360°-Kreises rollt das Modell wiederum in die Rückenlage und weiter in die Normalschräglage des anschließenden Dreiviertelkreises in entgegengesetzter Richtung und vollendet die Acht bei gleicher Flughöhe wie zu Beginn und parallel zur Landebahn. Die Figur wird auf der Centerline zentriert.

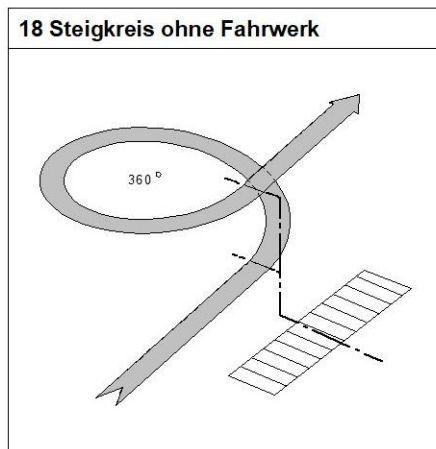
16 Horizontale Acht, mit Rollen



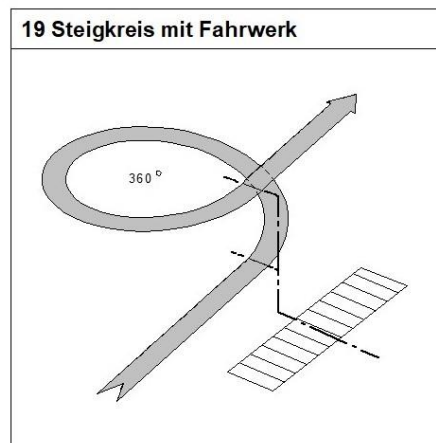
- (17) **Cobra Rolle** (Nur Kunstflug Option) – Das Modell zieht 45° nach oben macht eine halbe Rolle zieht weiter nach oben. Es folgt einen viertel Looping. In gleicher Höhe wie beim Steigen erfolgt eine halbe Rolle abwärts, anschließend wird nach einem weiteren 1/8 Looping die Normalfluglage erreicht. An und Abflug erfolgen in gleicher Höhe. Der obere Viertellooping erfolgt auf der Höhe der Punktwerter.



- (18) **Steigkreis ohne Fahrwerk** (Alle Typen) - Aus einem horizontalen Geradeausflug macht das Modell einen sanften 360°-Steigkreis weg von den Punkttrichtern und konstanter Geschwindigkeit. Das Manöver endet in einem Geradeausflug in ursprünglicher Richtung.



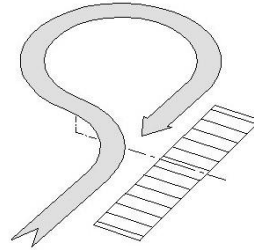
- (19) **Steigkreis ausgefahrenem Fahrwerk** (Alle Typen) - Aus einem horizontalen Geradeausflug bei dem das Fahrwerk bereits ausgefahren ist macht das Modell einen sanften 360°-Steigkreis weg von den Punkttrichtern und konstanter Geschwindigkeit. Das Manöver endet in einem Geradeausflug in ursprünglicher Richtung und einfahren des Fahrwerks.



Gruppe 2

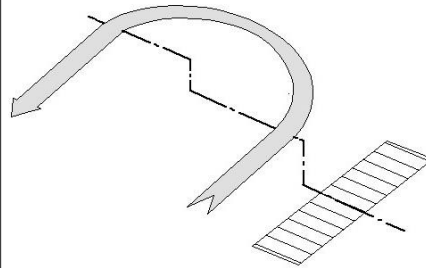
- (21) **Verfahrenskurve** (Nicht kunstflugtaugliche Option) - Das Modell nähert sich im waagerechten Geradeausflug parallel zur Landebahn und macht einen Viertelkreis von den Punktrichtern weg, gefolgt von einem 270°-Kreis in die entgegengesetzte Richtung. Das Manöver endet auf gleicher Flughöhe wie zu Beginn und in entgegengesetzter Flugrichtung. Der Übergang vom Viertel- zum 270°-Kreis wird auf der Centerline zentriert.

21 Verfahrenskurve



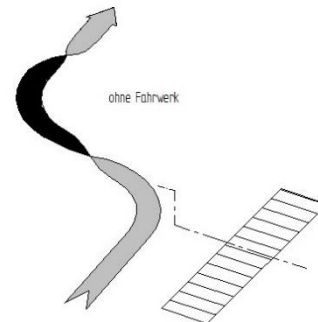
- (22) **Chandelle** (Nicht kunstflugtaugliche Option) - Aus dem waagerechten Geradeausflug fliegt das Modell an der Punktrichtermittellinie vorbei und macht eine Kurve von 180° weg von den Punktrichtern, wobei in den ersten 90° ein gleichmäßiger Anstieg mit Drehung in die Kurve geflogen wird und in der zweiten Hälfte der Anstieg bei leichter Absenkung der Nase beibehalten und gleichzeitig aus der Kurvenlage gedreht wird. Am Ende des Manövers befindet sich das Modell in Normalfluglage.

22 Chandelle



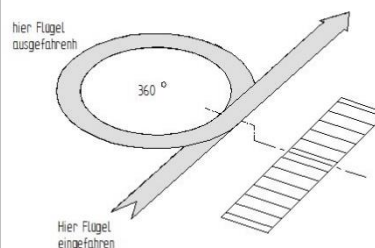
- (23) **Positive G-Rolle** (Nur Kunstflug Option) - Diese ist eine spezielle Form der normalen Rolle. Das Modell nähert sich in einem horizontalen Geradeausflug parallel zur Landebahn, führt eine Rolle weg von den Punktrichtern mit leichtem Höhenruder aus, die einen spiralförmigen Verlauf beschreibt und geht in den Geradeausflug gleicher Richtung und Höhe wie zu Beginn über.

23 Positive G - Rolle



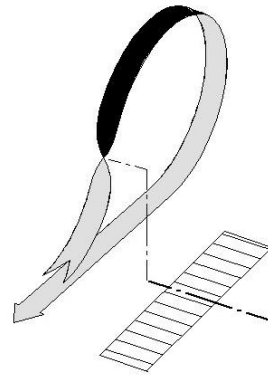
- (24) **Kreis mit Schwenkflügeln** (Nur Kunstflug Option) - Das Modell nähert sich in einem horizontalen Geradeausflug parallel zur Landebahn mit angelegten Flügeln und geht auf der Centerline in einen 360°-Kreis über weg von den Punktrichtern auf der Centerline. Das Modell nimmt eine Schräglage gemäß der Flügelkonfiguration ein bei konstanter Höhe. Während des 360°-Kreises werden die Flügel nach vorn geschwenkt, das Modell verlangsamt die Geschwindigkeit, um in den ursprünglichen Geradeausflug bei gleicher Höhe über zu gehen. Die Kurvengeschwindigkeit soll gemäß dem Vorbild gewählt werden, um den Übergang von hoher Geschwindigkeit bei angelegten Flügeln zu geringer Geschwindigkeit bei ausgefahrenen Flügeln zu demonstrieren.

24 Horizontaler Kreis, mit ausgefahrenen Schwenkflügel



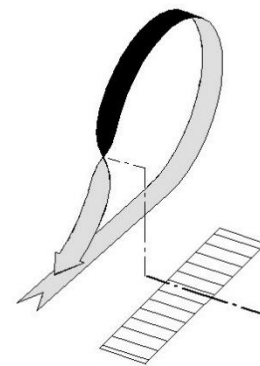
- (25) **Halbe umgekehrte Kubanische Acht** (Nur Kunstflug Option)
 - Das Modell nähert sich in einem horizontalen Geradeausflug parallel zur Landebahn und zieht hoch zu einem 1/8 Innenlooping bis die Nase 45° nach oben zeigt. Die Flugposition wird gehalten bis vor den Punktrichtern (Centerline) eine halbe Rolle ausgeführt wird. Dann folgt ein 5/8 Looping in den horizontalen Geradeausflug auf der ursprünglichen Flughöhe.

25 umgekehrte halbe Kuban Acht



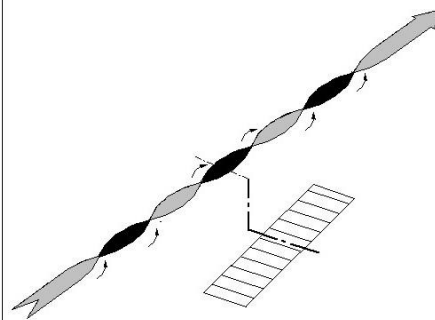
- (26) **Halbe Kubanische Acht, Immelmann** (Nur Kunstflug Option)
 - Das Modell nähert sich der Centerline zu den Punktrichtern in einem horizontalen Geradeausflug und nach dem Passieren der Punktrichter zieht es hoch in einen 5/8-Looping, geht in einen 45°-Winkel abwärts, führt eine halbe Rolle auf der Centerline aus und geht in den Geradeausflug in umgekehrter Richtung auf der Ausgangshöhe wie zu Beginn über.

26 Halbe Kuban Acht



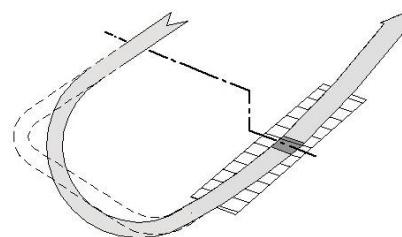
- (27) **Drei Rollen in wechselnder Richtung** (Nur Kunstflug Option)
 - Aus einem horizontalen Geradeausflug macht das Modell eine ganze Rolle in eine Richtung, danach in entgegengesetzter Richtung und anschließend wieder in die Richtung der ersten Rolle mit konstanter Rollgeschwindigkeit und setzt den Geradeausflug auf gleicher Höhe fort. Das Modell soll sich im Geradeausflug parallel zur Landebahn annähern. Die Mitte der zweiten Rolle ist auf der Centerlinie

27 Drei Rollen in jede Richtung



- (28) **Touch and Go** (Alle Typen) – Das Modell beginnt in Windrichtung und führt eine 180°-Kurve aus wie das Vorbild und landet vor den Punktrichtern. Das Modell beschleunigt und hebt nach einer kurzen Strecke wieder ab, gefolgt von einem Steigflug in gleicher Richtung und gleichem Winkel von ca. 3 s Dauer, wobei das Fahrwerk eingezogen wird. Sofern vorhanden werden auf der gegenüberliegenden Seite des Kreises das Fahrwerk und die Klappen entsprechend dem Original ausgefahren.

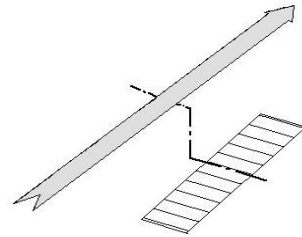
28 Touch and Go



Gruppe 3

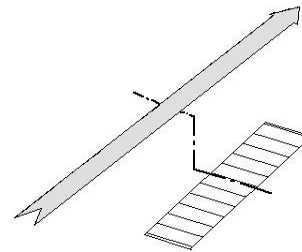
- (31) **Vorbeiflug in 5 m** (Nicht kunstflugtaugliche Option) - Das Modell nähert sich im horizontalen Geradeausflug parallel zur Landebahn in einer Höhe von 5 m mit eingefahrenem Fahrwerk und bleibt in diesem Zustand für die Dauer von mindestens 5 s, die um die Centerline der Punktrichter aufgeteilt werden.

31 Vorbeiflug in 5 m Höhe



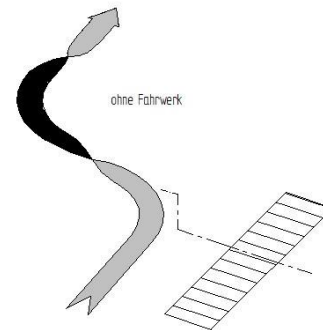
- (32) **Langsamer Vorbeiflug** (Nicht kunstflugtaugliche Option) - Das Modell nähert sich im horizontalen Geradeausflug parallel zur Landebahn in einer Höhe von 10 - 15 m. Die Geschwindigkeit gerade oberhalb der Landegeschwindigkeit und bleibt in diesem Zustand für die Dauer von mindestens 5 s, die um die Centerline der Punktrichter aufgeteilt werden.

32 Langsamer Vorbeiflug



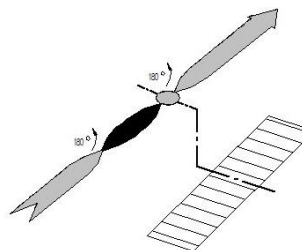
- (33) **Positive G-Rolle mit ausgefahrenem Fahrwerk** (Nur Kunstflug Option) - Diese ist eine spezielle Form der normalen Rolle. Das Modell nähert sich mit ausgefahrenem Fahrwerk in einem horizontalen Geradeausflug parallel zur Landebahn, führt eine Rolle weg von den Punktrichtern mit leichtem Höhenrunder aus, die einen spiralförmigen Verlauf beschreibt und geht in den Geradeausflug gleicher Richtung und Höhe wie zu Beginn über.

33 Positive G - Rolle mit ausgefahrenem Fahrwerk

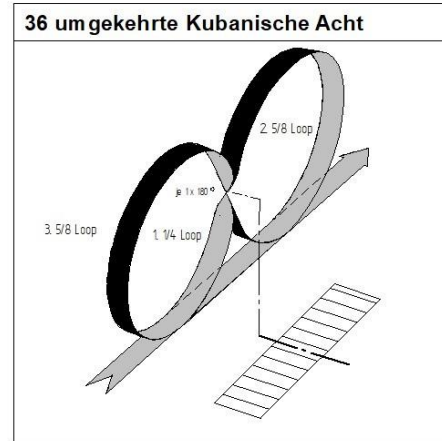


- (34) **2-Punkt-Rolle** (Nur Kunstflug Option) - Das Modell nähert sich in einem horizontalen Geradeausflug parallel zur Landebahn, rollt mit konstanter Rate durch zwei komplette Halbdrehungen, wobei jeweils in den zwei gleichmäßig aufgeteilten Intervallen kurz eingehalten wird, und geht in den Geradeausflug gleicher Richtung und Höhe wie zu Beginn über. Das Manöver wird horizontal ausgeführt. Das Einhalten ist genau auf der Centerline,

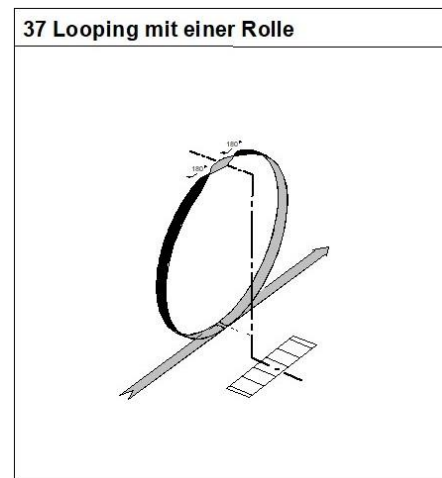
34 Zweipunktrolle



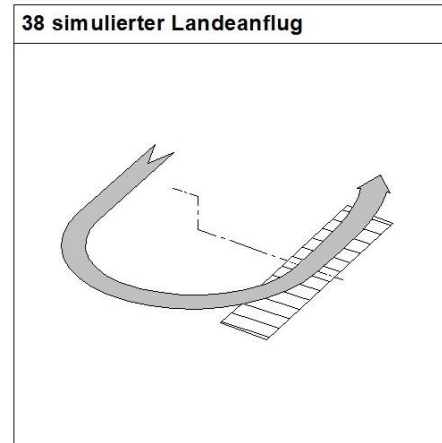
- (36) Umgekehrte Kubanische Acht (Nur Kunstflug Option)** - Das Modell nähert sich parallel zur Landebahn. Das Modell zieht hoch in einem 1/8-Looping geht dann in einen 45°-Winkel, führt eine halbe Rolle aus auf der Centerline gefolgt von einem 3/4-Looping zu einem 45°-Aufwärtsflug, führt eine weitere halbe Rolle aus, anschließend folgt ein 5/8-Looping in den Horizontalflug auf der Ausgangshöhe wie zu Beginn.



- (37) Looping mit Rolle (Nur Kunstflug Option)** - Aus einem geraden und horizontalen Flug parallel zur Landebahn führt das Modell einen 360°-Kreis in der vertikalen Ebene aus, wobei genau bei 180° (oben) eine Rolle geflogen wird. Nach Ende des Kreises geht das Modell in den Horizontalflug bei gleicher Höhe und Richtung wie zu Beginn über.



- (38) Simulierter Landeanflug (Durchstarten) (Alle Typen)** - Das Modell nähert sich in Windrichtung und macht einen Landeanflug und Landung in der Art des Originals und sinkt gleichmäßig bei reduzierter Leistung und Geschwindigkeit. Vor den Punkttrichtern in einer Höhe von ca. 3 m bricht es die Landung ab und geht auf volle Leistung. Das Modell steigt geradeaus und gleichmäßig für ca. 5 s, wobei das Fahrwerk eingezogen wird. Das Fahrwerk (sofern vorhanden) wird auf der gegenüberliegenden Seite des Anflugkreises ausgefahren, Klappen, Spoiler usw. werden gemäß dem Vorbild ausgefahren.



Gruppe 4

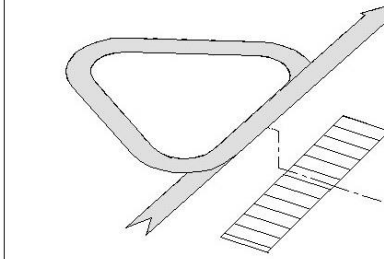
(41) **Dreieckskurs** (Nicht kunstflugtaugliche Option) - Das Modell nähert sich in einem horizontalen Geradeausflug parallel zur Landebahn und dreht ca. 50 m nach dem Passieren der Centerline der Punktrichter um 120° von den Punktrichtern weg, fliegt weiter ca. 100 m geradeaus, dreht um 120° in derselben Richtung wie vorher, setzt den horizontalen Geradeausflug weitere 100 m weg, macht eine weitere Drehung um 120° in dieselbe Richtung wie vorher, um das gleichseitige Dreieck zu vollenden und in derselben Höhe und Richtung wie zu Beginn auszukommen.

(42) **Dreieckskurs mit ausgefahrenem Fahrwerk** (Nicht kunstflugtaugliche Option) - Das Modell nähert sich in einem horizontalen Geradeausflug mit angemessener Geschwindigkeit, ausgefahrenem Fahrwerk und allen Klappen (soweit vorhanden) parallel zur Landebahn und dreht ca. 50 m nach dem Passieren der Centerline der Punktrichter um 120° von den Punktrichtern weg, fliegt weiter ca. 100 m geradeaus, dreht um 120° in derselben Richtung wie vorher, setzt den horizontalen Geradeausflug weitere 100 m fort, macht eine weitere Drehung um 120° in dieselbe Richtung wie vorher, um das gleichseitige Dreieck zu vollenden und in derselben Höhe und Richtung wie zu Beginn auszukommen.

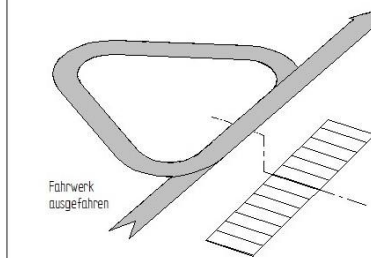
(43) **Lazy 8** (Nicht kunstflugtaugliche Option) Das Modell nähert sich in einem horizontalen Geradeausflug. Ab der Centerline beginnt ein sanft geschwungener Aufstieg (Bogen), der zu einer sanften Steigkurve mit konstantem Radius von den Richtern wegführt. Am Wendepunkt sollte die Bogen mindestens 60° betragen, und das Modell muss mit der gleichen Geschwindigkeit fliegen, wie am Anfang der Figur. Nach der Drehung über 180° hinaus wird um die Mitte (mit auf gleicher Höhe wie die Einstiegshöhe) das Manöver abgefangen. In der Mitte beginnt sofort eine weitere sanfte Steigkurve, deren Form der ersten Kurve entsprechen sollte. Die zweite Umdrehung wird dann über 180° hinaus fortgesetzt, (um die Mitte auf gleicher Höhe wie der Eintritt), wird dann der Kreuzungspunkt überquert. Der Abschluss der Lazy Eight wird vervollständigt, indem diese Höhe beibehalten und das Modell in den Horizontalflug bei gleicher Höhe und Richtung wie zu Beginn geht.
Ein Flugzeug mit geringer Leistung wird erwartet, dass es einen flachen Abstieg mit Vollgas ausführt, um die Geschwindigkeit zu erhöhen, bevor das Manöver beginnt.

(44) **Abschwung (Split S)** (Nur Kunstflug Option) - Das Modell beginnt das Manöver parallel zur Landebahn, führt eine halbe Rolle auf der Centerline zu den Punktrichtern und dann einen halben Looping nach unten aus, um in einen Horizontalflug in entgegengesetzter Richtung wie zu Beginn überzugehen.

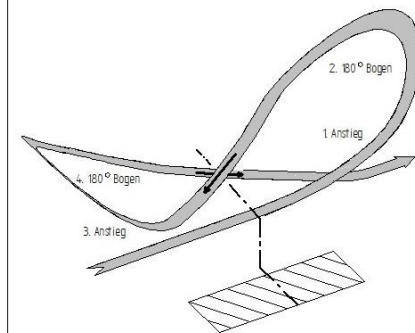
41 Dreieckskurs



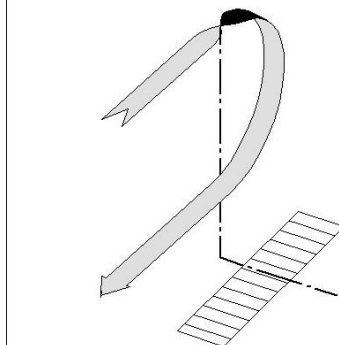
42 Dreieckskurs mit ausgef. Fahrwerk



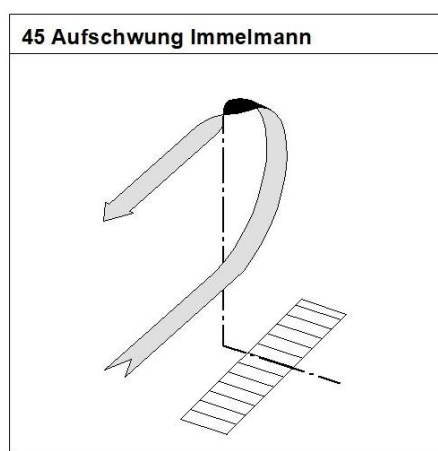
43 Lazy Acht



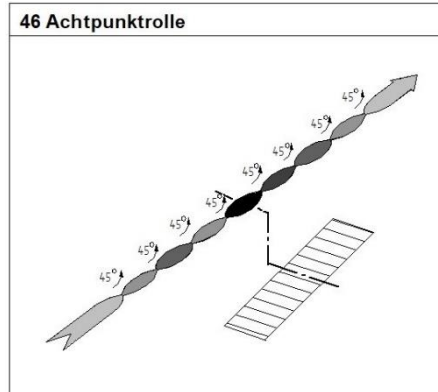
44 Abschwung



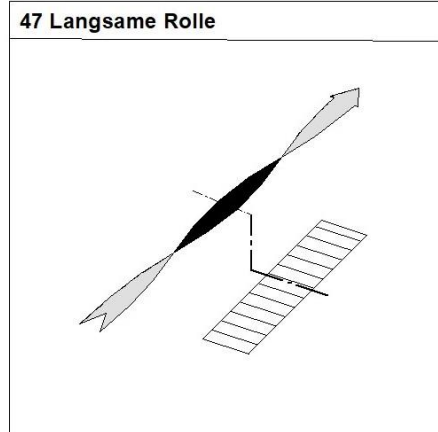
- (45) **Immelmann (Aufschwung)** (Nur Kunstflug Option) - Das Modell beginnt das Manöver parallel zur Landebahn, führt einen halben Looping aus beginnend auf der Centerline der Punktrichter und führt im oberen Punkt eine halbe Rolle aus, um in der entgegengesetzten Richtung wie zu Beginn horizontal abzufliegen.



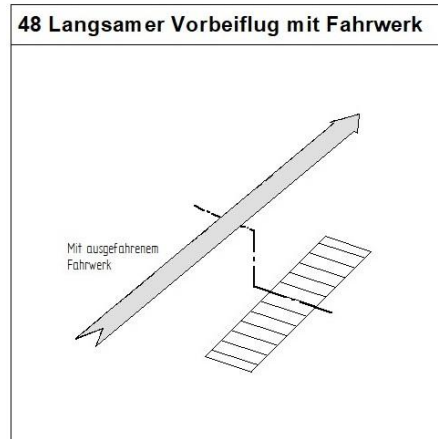
- (46) **8-Punkt-Rolle** (Nur Kunstflug Option) - Das Modell nähert sich in einem horizontalen Geradeausflug parallel zur Landebahn, rollt mit konstanter Rate durch acht komplette Achtdrehungen, wobei jeweils in den acht gleichmäßig aufgeteilten Intervallen kurz eingehalten wird, und geht in den Geradeausflug gleicher Richtung und Höhe wie zu Beginn über. Das Manöver wird horizontal ausgeführt.



- (47) **Langsame Rolle** (Nur Kunstflug Option) - Das Modell nähert sich in einem horizontalen Geradeausflug parallel zur Landebahn, rollt mit langsamer und konstanter Rate durch eine ganze Umdrehung für 3 - 5 s und geht in einen Geradeausflug gleicher Richtung und Höhe wie zu Beginn über. Das Manöver wird horizontal ausgeführt.



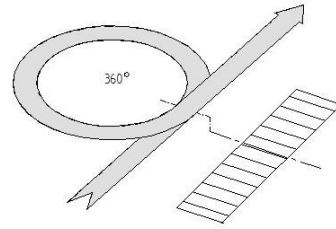
- (48) **Langsamflug mit Fahrwerk und Klappen** (Alle Typen) - Das Modell nähert sich im horizontalen Geradeausflug parallel zur Landebahn in einer Höhe von 10 - 15 m mit ausgefahrenem Fahrwerk (und ausgefahrenen Landeklappen, Spoiler, sofern vorhanden) und gerade oberhalb der Landegeschwindigkeit und bleibt in diesem Zustand für die Dauer von mindestens 5 s, die um die Centerline der Punktrichter aufgeteilt werden.



Gruppe 5

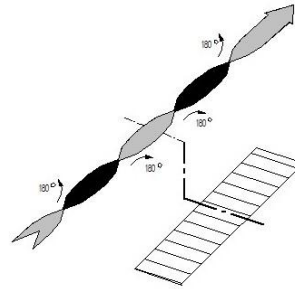
- (51) **Horizontaler Kreis** (Nicht kunstflugtaugliche Option) - Das Modell nähert sich in einem horizontalen Geradeausflug, führt einen 360°-Kreis aus, beginnend durch den Abflug an der Centerline der Punktrichter mit einem konstanten Kurvenwinkel (ca. 60°) und einer konstanten Höhe und endend in einem Geradeausflug in derselben Höhe und Richtung wie zu Beginn. Die Kurvengeschwindigkeit soll entsprechend dem Vorbild gewählt werden, wobei beabsichtigt ist, die maximale Kurvengeschwindigkeit zu demonstrieren.

51 Horizontaler Kreis



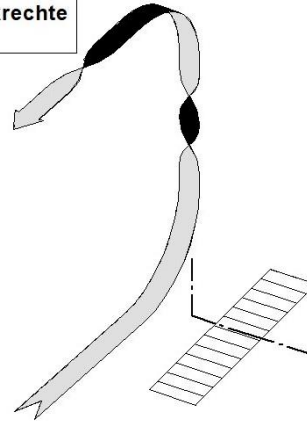
- (52) **Zwei halbe Rollen in jede Richtung** (Nur Kunstflug Option) - Aus einem horizontalen Geradeausflug macht das Modell eine halbe Rolle mit konstanter Rollgeschwindigkeit in eine Richtung, dreht wieder zurück in Normalfluglage nach kurzem einhalten führt das Modell eine halbe Rolle mit konstanter Rollgeschwindigkeit in die andere Richtung aus. Anschließend dreht das Modell in Normalfluglage zurück und setzt den Geradeausflug auf gleicher Höhe fort. Das Modell soll sich im Geradeausflug parallel zur Landebahn annähern.

52 Zwei halbe Rollen in jede Richtung



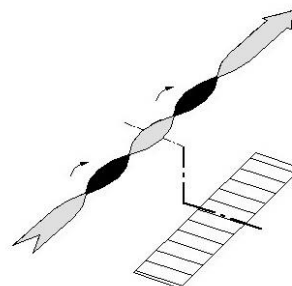
- (53) **Senkrechte Rolle** (Nur Kunstflug Option) – Aus einem horizontalen Geradeausflug geht das Modell um 90° in den senkrechten Steigflug über, führt eine komplette Rolle bei konstanter Rollgeschwindigkeit aus und behält den vertikalen Flug bei. Dann zieht das Modell mit pos. G in die horizontale Richtung mit Rückenlage und schließt mit einer halben Rolle die Figur im Normalflug ab. Der vertikale Teil wird auf der Centerline positioniert.

53 Senkrechte Rolle



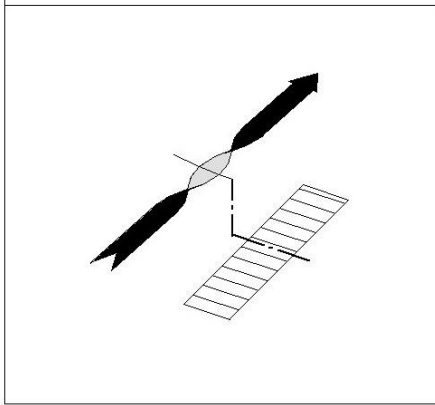
- (54) **Doppelrollen in gleicher Richtung** (Nur Kunstflug Option) - Aus einem horizontalen Geradeausflug macht das Modell zwei ganze Rollen mit konstanter Rollgeschwindigkeit und gleicher Rollrichtung und setzt den Geradeausflug auf gleicher Höhe fort. Das Modell soll sich im Geradeausflug parallel zur Landebahn annähern.

54 Doppelrolle gleiche Richtung



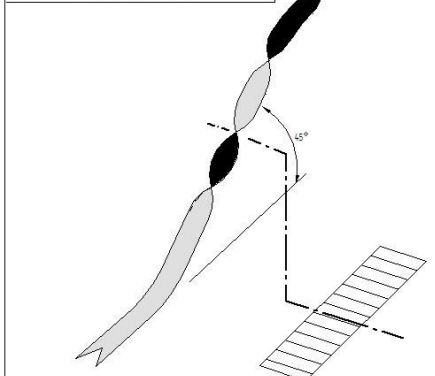
- (55) **Rolle in umgekehrter Richtung (Aus Rückenfluglage)** (nur Kunstflug Option)
 Vom umgekehrten geraden und waagerechten Flug parallel zur Landebahn rollt das Modell durch eine vollständige Umdrehung mit konstanter Geschwindigkeit und nimmt den umgekehrten geraden und waagerechten Flug auf demselben Kurs wieder auf.

55 Rolle Umgekehrt



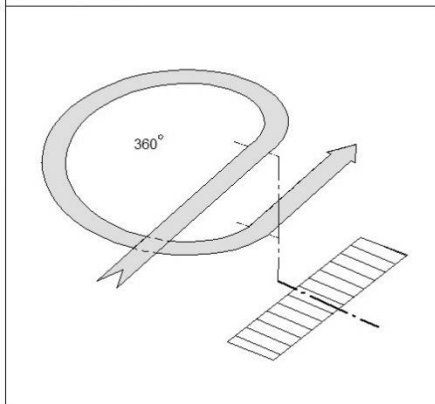
- (56) **Sieges-Rolle, mit zweimal halber Rolle im Ausflug** (Nur Kunstflug Option) - Das Modell nähert sich in horizontalen Geradeausflug, zieht hoch in einen 45°-Steigflug 2-3 sec., macht eine ganze Rolle (360°), steigt weiter 2-3 sec., macht eine halbe Rolle in Rückenfluglage, nach einem 1/8 Looping in die Horizontale folgt ein halbe Rolle in die Normalfluglage. Die ganze Rolle ist vor den Punktrichter auszuführen.

56 Siegesrolle mit Rolle mit Rolle im Ausflug



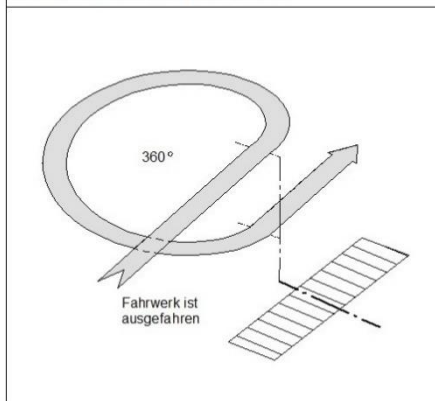
- (57) **Sinkkreis** (Alle Typen) - Aus einem horizontalen Geradeausflug macht das Modell einen sanften 360°-Sinkkreis weg von den Punktrichtern und konstanter niedriger Drosselstellung. Das Manöver endet bei einer maximalen Höhe von 5 m in einem Geradeausflug in ursprünglicher Richtung.

57 Sinkkreis



- (58) **Sinkkreis mit Fahrwerk** (Alle Typen) – Das Modell kommt mit ausgefahrenem Fahrwerk aus einem horizontalen Geradeausflug und macht einen sanften 360°-Sinkkreis weg von den Punktrichtern und konstanter niedriger Drosselstellung. Das Manöver endet bei einer maximalen Höhe von 5 m in einem Geradeausflug in ursprünglicher Richtung

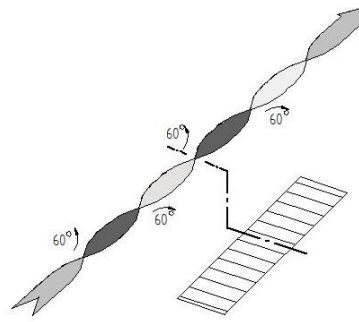
58 Sinkkreis Mit Fahrwerk



Gruppe 6

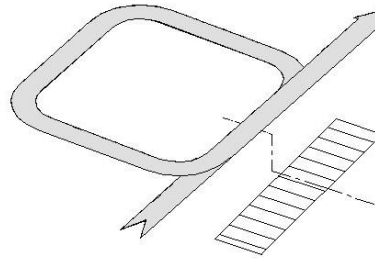
- (61) **Mit Flügel wanken min. je 60°** (Nicht kunstflugtaugliche Option) Das Modell nähert sich gegen den Wind. Bei reduzierter Geschwindigkeit im geraden Flug und einer Höhe von ca. 10 - 15 m und wankt 2 Mal in jede Richtung um die Längsachse. Das wanken muss in jede Richtung mindestens 60° betragen. Das Wanken erfolgt mit konstanter Geschwindigkeit dem Original entsprechend.

61 Flügelwanken min je 60 Grad



- (62) **Rechteckkurs** (Nicht kunstflugtaugliche Option) - Das Modell nähert sich in einem horizontalen Geradeausflug bis zu einem Punkt ca. 100 m nach der Centerline der Punktrichter, dreht um 90° von den Punktrichtern weg, fliegt geradeaus ca. 100 m, dreht dann um 90° in dieselbe Richtung wie vorher, fliegt horizontal und geradeaus ca. 200 m, dreht um 90° und fliegt geradeaus ca. 100 m, macht eine letzte Drehung um 90° in dieselbe Richtung und vollendet das Manöver in einem horizontalen Geradeausflug in der derselben Höhe wie zu Beginn. Die gegenüberliegenden Seiten des Rechtecks sollten gleich lang sein.

62 Rechteckkurs



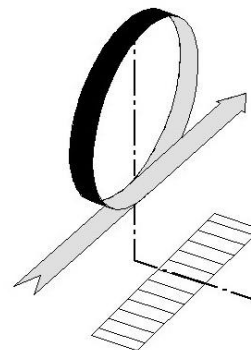
- (63) **Doppelrollen in wechselnder Richtung** (Nur Kunstflug Option) - Aus einem horizontalen Geradeausflug macht das Modell eine ganze Rolle in jede Richtung mit konstanter Rollgeschwindigkeit und setzt den Geradeausflug auf gleicher Höhe fort. Das Modell soll sich im Geradeausflug parallel zur Landebahn annähern.

63 Doppelrolle in jede Richtung



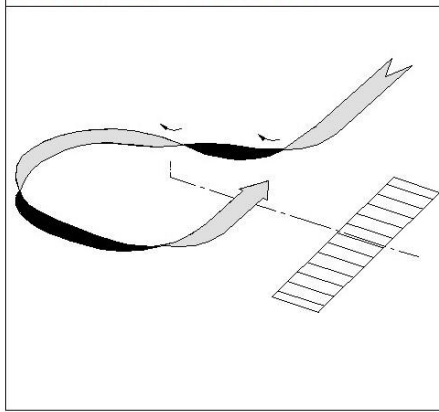
- (64) **Looping** (Nur Kunstflug Option) - Aus einem geraden und horizontalen Flug parallel zur Landebahn führt das Modell einen 360°-Kreis in der vertikalen Ebene aus und geht in den Horizontalflug bei gleicher Höhe und Richtung wie zu Beginn über.

64 Looping



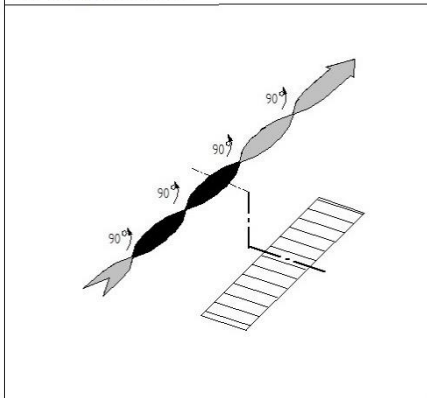
- (65) **Verfahrenskurve mit Rolle (Derry-Turn)** (Nur Kunstflug Option) - Das Modell nähert sich im waagerechten Geradeausflug und macht einen Viertelkreis von den Punktrichtern weg. Zum Ende des Viertelkreises rollt das Modell weiter in Richtung Rückenlage (Rollrichtung entgegen des anschließenden Kreises). Bei anhaltender Rollbewegung bis in die Normalschräglage beschreibt das Modell nun einen 270°-Kreis in die entgegengesetzte Richtung. Das Manöver endet auf gleicher Flughöhe wie zu Beginn und in entgegengesetzter Flugrichtung. Der Übergang vom Viertel- zum 270°-Kreis geschieht auf der Centerline.

65 Verfahrenskurve mit Rolle



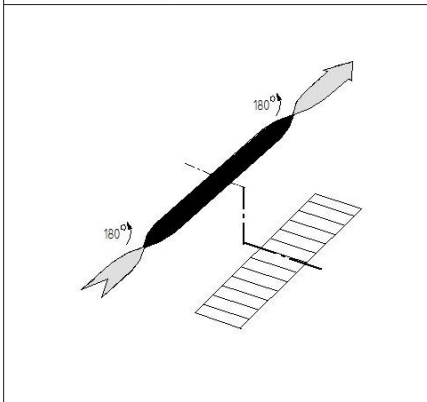
- (66) **4-Punkt-Rolle** (Nur Kunstflug Option) - Das Modell nähert sich in einem horizontalen Geradeausflug parallel zur Landebahn, rollt mit konstanter Rate durch vier komplette Vierteldrehungen, wobei jeweils in den vier gleichmäßig aufgeteilten Intervallen kurz eingehalten wird, und geht in den Geradeausflug gleicher Richtung und Höhe wie zu Beginn über. Das Manöver wird horizontal ausgeführt.

66 Vierpunktrolle



- (67) **Rückenflug** (Nur Kunstflug Option) - Das Modell nähert sich in einem horizontalen Geradeausflug parallel zur Landebahn, rollt mit konstanter Rate mit einer halben Rolle auf den Rücken und bleibt in diesem Zustand für die Dauer von mindestens 5 s, die um die Centerline der Punktrichter aufgeteilt werden. Anschließend rollt das Modell mit einer halben Rolle in konstanter Rate in die Normalfluglage und geht in den Geradeausflug gleicher Richtung und Höhe wie zu Beginn über. Das Manöver wird horizontal ausgeführt.

67 Rückenflug



- (68) **Aus- und Einfahren des Fahrwerks** (Alle Typen) - Das Modell nähert sich auf der Mittellinie der Landebahn gegen den Wind. Bei reduzierter Geschwindigkeit im geraden Flug und einer Höhe von ca. 10 - 15 m wird vor den Punktrichtern das Fahrwerk ausgefahren. Das Modell dreht dann von den Punktrichtern weg und beschreibt ein komplettes Oval (oder Rechteck) bei konstanter Höhe und zieht das Fahrwerk vor den Punktrichtern wieder ein, dann steigt es mit erhöhter Leistung in gleicher Richtung und gleichem Steigwinkel etwa 3 s parallel zur Mittellinie der Landebahn.

68 Aus- und Einfahren Fahrwerk

