

TURM HDCVI Professional 2 MP Dome mit Mikrofon, 20m Nachtsicht, Starlight, 2.8mm Objektiv mit 110° Weitwinkel



Highlights:

- 2 Megapixel Bildsensor
- 0.004LUX Starlight Lichtempfindlichkeit
- WDR Gegenlichtfilter (120dB)
- 20m Smart IR Nachtsicht
- 2.8mm Objektiv
- 110° Blickwinkel
- IP67, IK10
- eingebautes Mikrofon



Bewegungs-
erkennung



20m
Nachtsicht



IP67
Schutz



IP10
Schutz

TURM HDCVI Professional

Erleben Sie eine Klarheit von Echtzeitvideos mit 2 Megapixeln bei gleichzeitiger Einfachheit aufgrund der Verwendung der bestehenden koaxialen Infrastruktur. Die 2MP-HDCVI-Kamera bietet eine hohe Bildqualität mit klaren Details und präziser Farbwiedergabe, unterstützt einen großen Dynamikbereich von 120 dB und ist deshalb für Anwendungen mit einem komplexen Dynamikbereich geeignet. Die hohe Auflösung und die umfassenden Funktionen machen die 2MP-HDCVI-Kamera zur idealen Wahl für mittlere und kleinere Unternehmen, bei denen sowohl die zuverlässige Überwachung als auch die Konstruktionsflexibilität von Bedeutung sind.

Funktionen

4 Signale über 1 Koaxialkabel

Die HDCVI-Technologie unterstützt 4 Signale, die gleichzeitig über 1 Koaxialkabel übertragen werden können, d. h. Video, Ton*, Daten und Strom. Die 2-Wege-Datenübertragung ermöglicht der HDCVI-Kamera, mit dem DVR zu interagieren und z. B. Kontrollsignale zu senden oder einen Alarm auszulösen. Außerdem unterstützt die HDCVI-Technologie PoC für mehr Konstruktionsflexibilität.

* Toneingabe ist für einige Modelle der HDCVI-Kameras verfügbar.

Fernübertragung

Die HDCVI-Technologie garantiert eine Echtzeit-Fernübertragung ohne Bildverluste. Diese unterstützt eine Übertragung von 4MP-HD-Videos auf bis zu 700 m über das Koaxialkabel, und auf bis zu 300 m über das UTP-Kabel.*

* Die tatsächlichen Entfernungen wurden durch Tests unter realen Bedingungen im Testlabor überprüft.

Einfachheit

Die HDCVI-Technologie hat die Einfachheit von herkömmlichen analogen Überwachungssystemen übernommen und stellt die beste Wahl für den Investitionsschutz dar. Das HDCVI-System kann ein herkömmliches Analogsystem nahtlos aktualisieren, ohne dass das bestehende Koaxialkabel ersetzt werden muss. Der Plug&Play-Ansatz ermöglicht eine vollständige HD-Videoüberwachung, ohne dass ein Netzwerk konfiguriert werden muss.

Mehrfachausgänge

Die Kamera unterstützt gleichzeitig HDCVI- und CVBS-Signalausgänge über zwei BNC-Buchsen. Mehrfachausgänge vereinfachen die Konstruktion in bestimmten Situationen wie z. B. der Fehlerbeseitigung durch einen Tester.

Smart IR

Die Kamera ist mit LED-Array-IR-Beleuchtung für eine optimale Leistung in schwach beleuchteter Umgebung ausgerüstet. Smart IR ist eine Technologie, welche die Helligkeitskonsistenz des Schwarz/Weiß-Bildes bei geringer Beleuchtung garantiert. Smart IR passt sich der Intensität der Infrarot-LEDs der Kamera an, um den Abstand eines Objekts auszugleichen, und verhindert, dass die IR-LEDs Bilder überbelichten, wenn sich das Objekt der Kamera nähert.

Gegenlichtfilter mit WDR Technik

Die präzise und schnelle Anpassung an progressive Lichtverhältnisse wird durch die direkt über den Bildsensor dirigierte Technik möglich. Nachdem die Überwachungskamera mehrere Bilder pro Sekunde gemacht hat, kann die WDR Technologie über- und unterbelichtete Aufnahmen zusammensetzen und Details in dunklen und schlecht beleuchteten Bereichen hervorheben, ohne dass es zu Verlusten in helleren Bildbereichen kommt.

Fortschrittliche 3DNR-Technologie

3DNR ist eine Rauschunterdrückungstechnologie, die zufällige Geräusche erkennt und eliminiert, indem sie zwei aufeinanderfolgende Frames miteinander vergleicht.

Lichtempfindliches Objektiv

Die Kamera ist mit einem hochwertigen F2.0 Objektiv mit großer Blende ausgestattet. Mit der größeren Menge an absorbiertem Licht verfügt die Kamera über eine beeindruckende Leistung in schwach beleuchteter Umgebung.

Schutz

Die hervorragende Zuverlässigkeit der Kamera ist aufgrund ihres robusten Designs einmalig. Die Kamera ist mit der IP67-Schutzklasse gegen Wasser und Staub geschützt und sowohl für die Verwendung im Inneren als auch im Freien geeignet. Die Kamera unterstützt ebenfalls den IK10 Vandalismusschutz, bis zu einer Kraftereinwirkung von 55kg. Die 4KV-Blitzschlagbewertung bietet Schutz vor den Auswirkungen eines Blitzschlags.

Technische Informationen

KAMERA

Bildsensor	1/2.8" 2 Megapixel CMOS
Auflösung	1920(H)×1080(V)
Electr. Verschlussgeschwindigkeit	1/3s~1/30000s
Video Frame Rate	25fps@ 1080P, 25/50fps@ 720P
Scan System	Progressiv
Min. Beleuchtungsstärke	0.004Lux/F1.6, 0Lux IR on
Video Output	1-Kanal BNC HDCVI high definition video output & 1-channel BNC CVBS video output
Signal-Rausch-Verhältnis	Mehr als 65dB

KAMERA EIGENSCHAFTEN

Nachtsicht	20m, Smart IR
IR LEDs	8
IR an/aus Kontrolle	Auto/Manuell
Weißabgleich	Auto/Manuell
Tag/Nacht	Auto(ICR)/Manuell
Gegenlichtkompensation	WDR (120dB)
Rauschunterdrückung	2D/3D
OSD Menü	Mehrsprachig
BLC Modus	BLC / HLC / WDR
Verstärkungsregelung	AGC
Alarm	/

OBJEKTIV

Brennweite	2.8mm Objektiv
Blickwinkel	H: 110°
Typ	Fixiertes Objektiv
Maximale Blende	F1.6
Nahfokus	500mm 19.7"

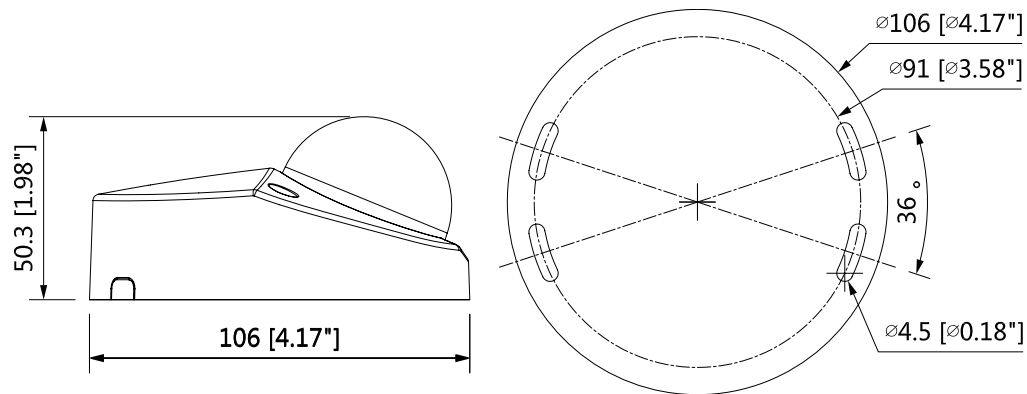
AUDIO

Eingebautes Mikrofon	vorhanden
-----------------------------	-----------

ALLGEMEIN

Netzteil	12V DC ±30%
Energieverbrauch	4.3W (12V DC, IR on)
Betriebstemperatur	-40°C~+60°C, weniger als 90% RH
Schutzart	IP67, IK10
Abmessungen	Ø 106mm × 50.3mm
Gewicht	0.3kg
Zertifikate	CE (EN55032, EN55024, EN50130-4), FCC (CFR 47 FCC Part 15 subpartB, ANSI C63.4-2014), UL (UL60950-1+CAN/CSA C22.2 No.60950-1)

Abmessungen



Zubehör (optional)

