



**Klimatisierbare Flanschmanschetten für den sicheren
Korrosionsschutz von Schraubenverbindungen an
Gründungskonstruktionen**

Klaus Deininger

KTW Umweltschutztechnik Weimar



5. Offshoretage

1. bis 2. März 2018 Warnemünde



Hochelastische Abdichtungen für Windenergiefundamente

















**KTW Umwelt-
schutztechnik
GmbH, Mellingen**

Z-59.31-403

TÜV SÜD

DIBt-Zulassung KTW Sealtext

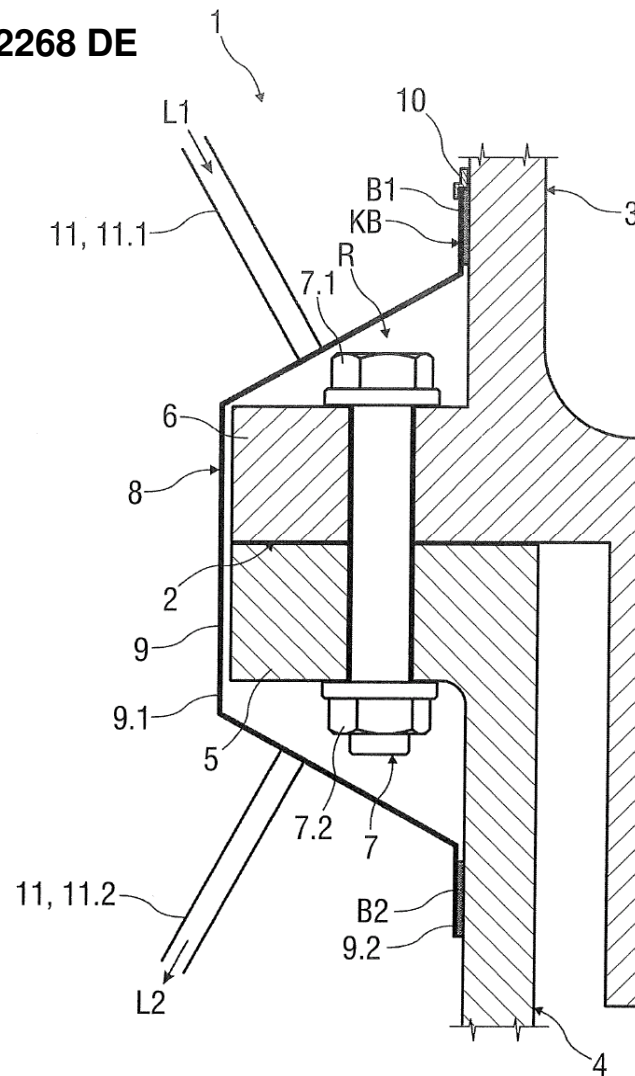








P 12268 DE



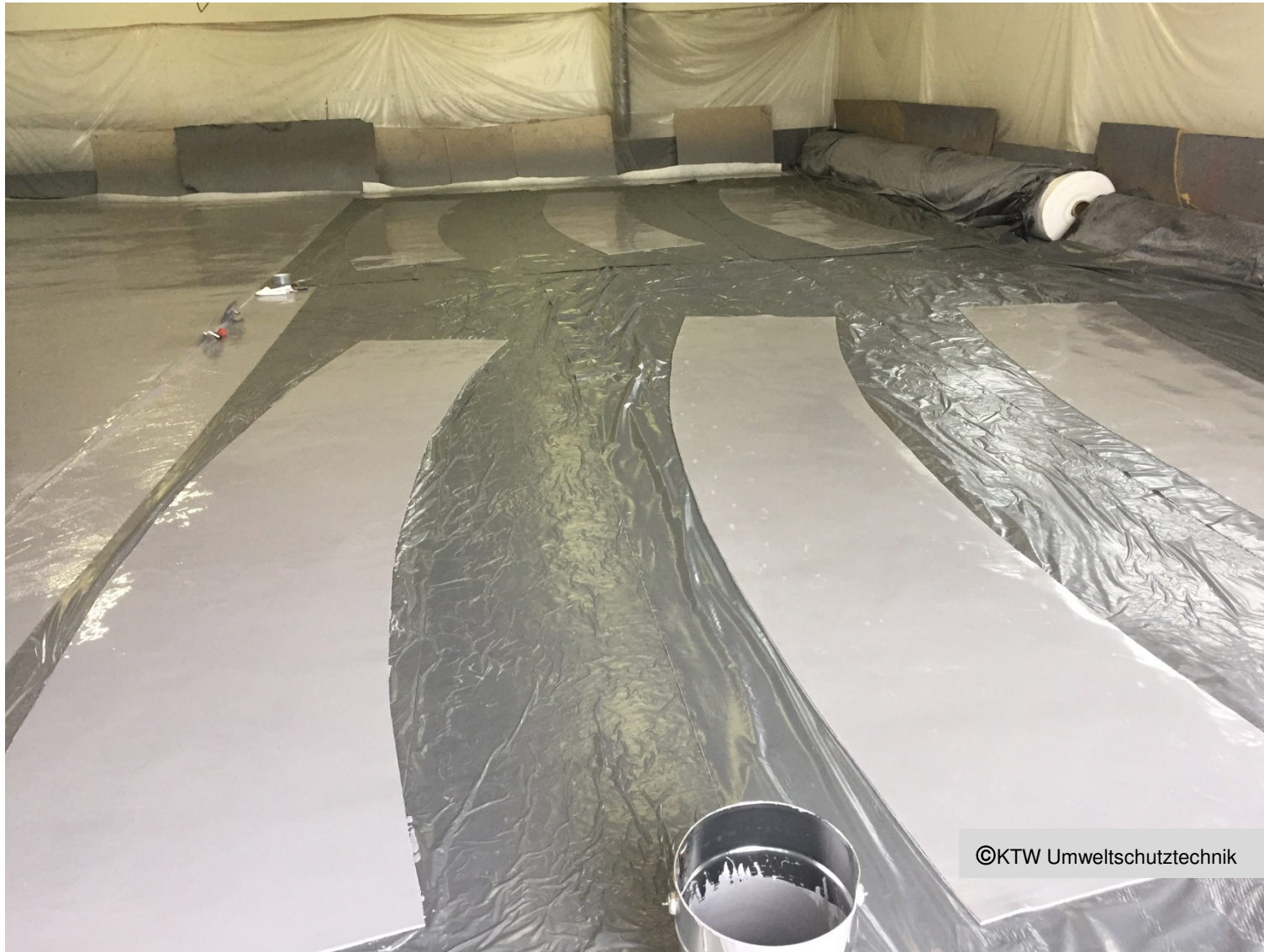


















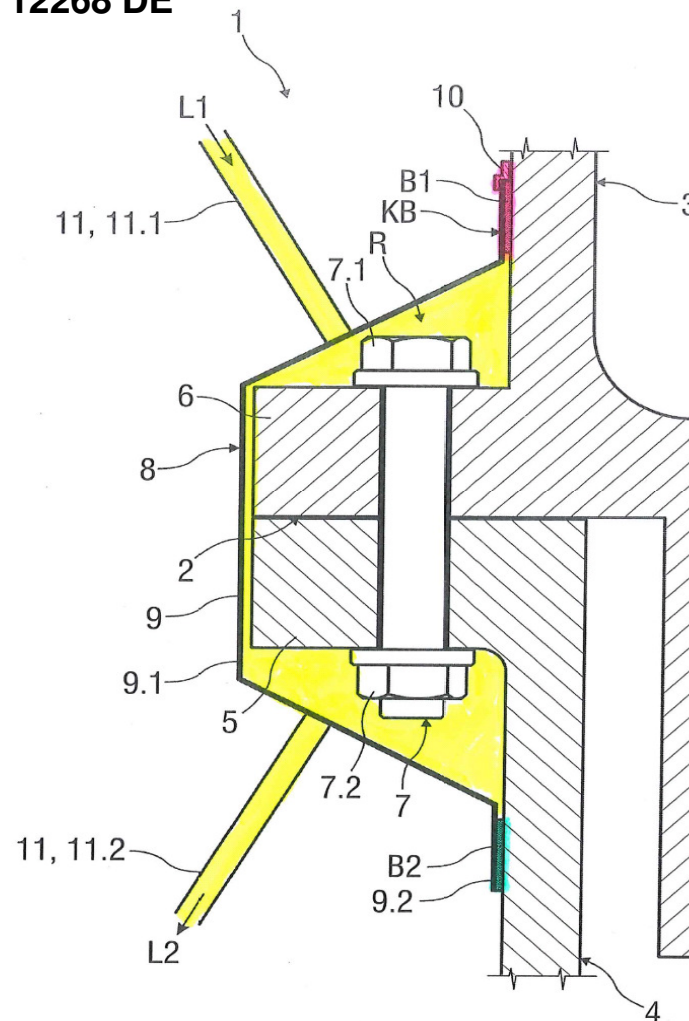








P 12268 DE



- klimatisiert
- verklebt
- Magnetschiene







Danke für Ihre Aufmerksamkeit!
www.ktweimar.de