

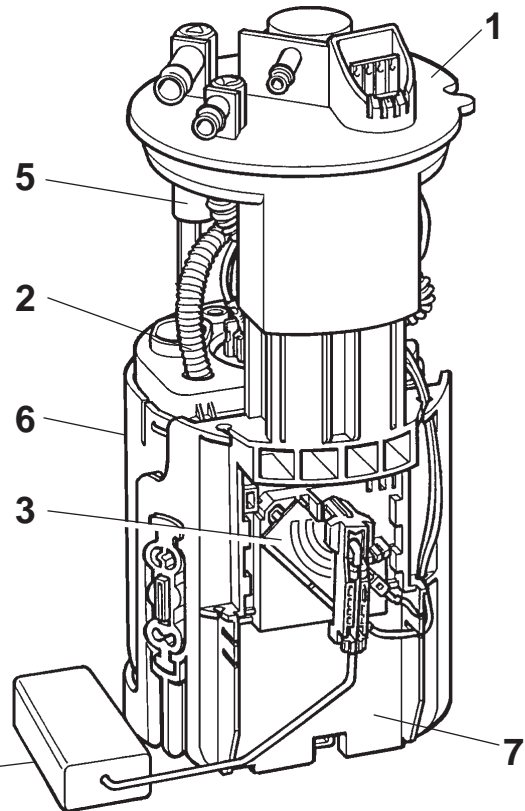
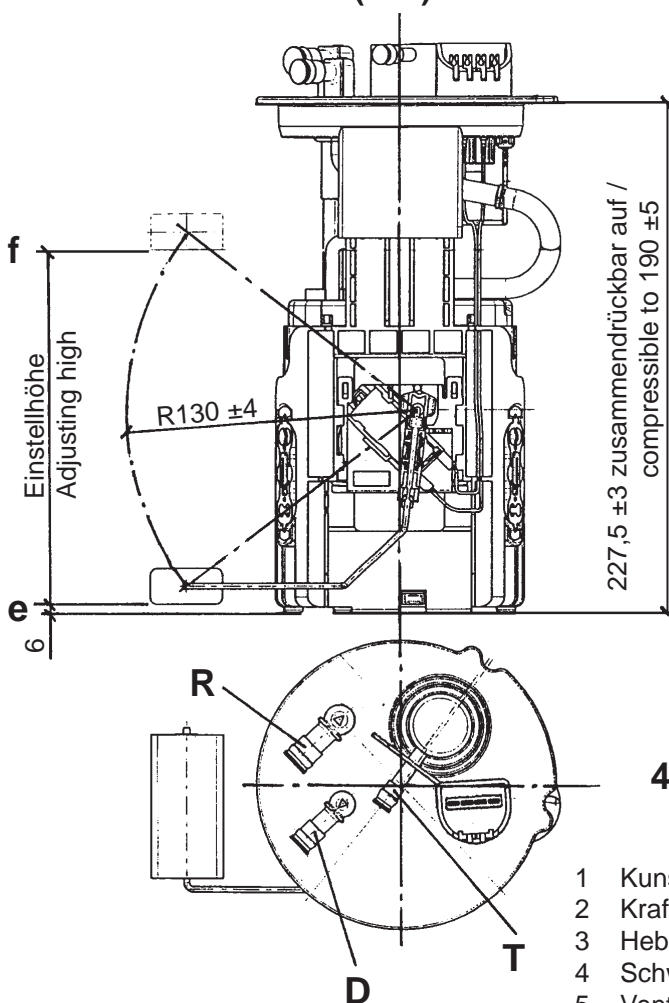
# Kraftstoff-Fördereinheit

**Ausführung: 3,5 bar, Hauptförderpumpe im geschlossenem Gehäuse mit: Kunststoff-Flansch, Bodenabstützung, Ventil, Vorratsgeber**

# Fuel Supply Unit

**Version: 3.5 bar, master-supply pump in closed housing with: plastic flange, bottom supporting, valve, level sensor**

## Abmaße / Dimensions (mm):



- 1 Kunststoffflansch (naturfarben) / Plastic flange (colourless)
- 2 Kraftstoff-Pumpe / Fuel pump
- 3 Hebelgeber / Lever type sensor
- 4 Schwimmer, Schaumstoff / Float, foam (64 x 32 x 16 mm)
- 5 Ventilgehäuse, Ventil / Valve housing, valve
- 6 Gehäuse (naturfarben) / Housing (colourless)
- 7 Halter, Bodenabstützung (naturfarben) / Holder, bottom supporting (colourless)

T = Tankentlüftung / Tank ventilation  
 D = Druckseite / Pressure side  
 R = Rücklauf / Return flow

## Technische Daten:

Nennspannung: 12V  
 Betriebsspannung: 6V bis 15V  
 Stromaufnahme: 8,2 A  
 bei 13,5V Betriebsspannung  
 Förderdruck: 3,5 bar  
 Fördermenge: 90 l/h  
 Betriebstemperatur: -30°C bis +70°C  
 Lagertemperatur: -40°C bis +80°C  
 Messdaten: e (leer) f (voll)  
 Widerstandswert: 200 ± 3Ω 7,2 ± 1Ω  
 Einstellhöhe: 6 mm 114 mm

## Technical Data:

Rated voltage: 12V  
 Operating voltage: 6V to 15V  
 Current consumption: 8,2 A  
 at operating voltage 13.5V  
 Delivery pressure: 3.5 bar  
 Flow rate: 90 l/h  
 Operating temperature: -30°C to +70°C  
 Storage temperature: -40°C to +80°C  
 Measuring data: e (empty) f (full)  
 Resistance values: 200 ± 3Ω 7.2 ± 1Ω  
 Adjusting high: 6 mm 114 mm

**Bestell-Nr. / Part No. 228-231-006-003Z**