

BATTERIESTATUSANZEIGE INDICATO

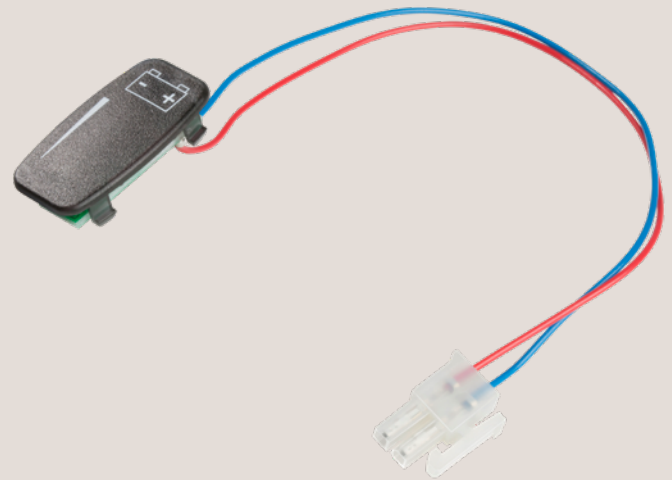
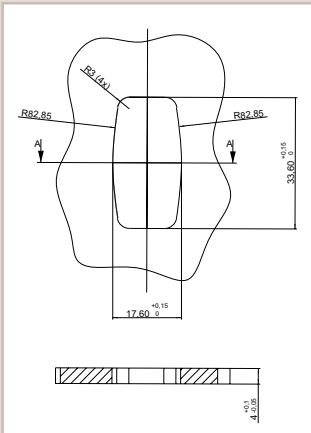
Die Batteriestatusanzeige INDICATO wurde für den einfachen Einbau in die Deichselköpfe TEMO 200 und TEMO 600 und in das Lenkrad AURIGO entwickelt, die Einbaumaße entsprechen dem des Schalterprogramms T.

Diese nützliche Anzeige informiert mit 3 LEDs auf einen Blick über den aktuellen Batteriestatus der angeschlossenen 24-Volt-Traktionsbatterie.

Die dreifarbige LED-Skala (grün, gelb, rot) unterscheidet die Spannungsbereiche > 22,4 V (grün), 21 V bis 22,4 V (gelb) und < 21,0 V (rot). Die Batteriestatusanzeige INDICATO ist in den zwei Beschriftungsvarianten Batteriesymbol oben und Batteriesymbol mittig erhältlich.

- Design passend zu Deichselköpfen TEMO 200 und TEMO 600 sowie Multifunktionslenkrad AURIGO 200
- Abriebfeste Laserbeschriftung
- Batteriestatusanzeige
- Einsatztemperatur -40 °C bis +85 °C

Einbauöffnung [mm]



Technische Daten

Elektrische Schnittstelle

Spannungsversorgung (Ub)	6,5 ... 27 VDC
Eingangsstrom	max. 25 mA
Steckersystem	Molex Mini-Fit Jr. 2-polig

Display

LED grün	> 22,4 V
LED gelb	21,0 V bis 22,4 V
LED rot	< 21,0 V

Betriebsbedingungen

Temperaturbereich in Betrieb	-40 °C bis +85 °C
Schutzklasse gemäß EN 60529	IP 54 (ausgenommen Stecker)

Steckerbelegung Molex Mini-Fit Jr. 2-polig

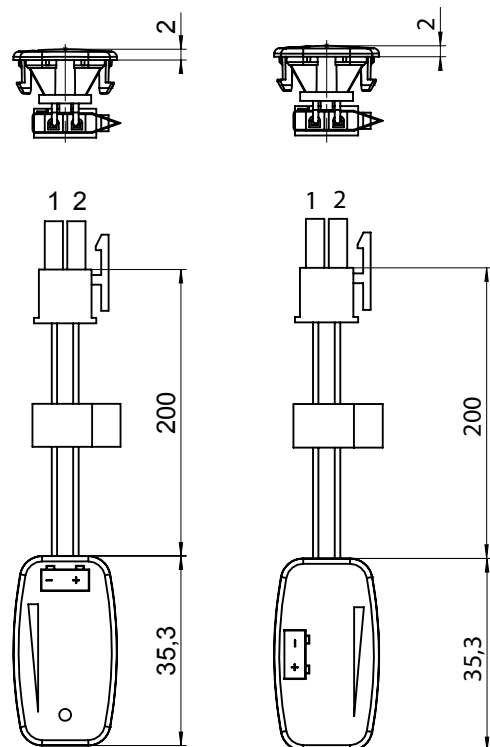
PIN-Nummer Funktion

PIN 1	+Ub
PIN 2	GND

Bestelldaten

Teile-Nr.	Bezeichnung
3203-00150-00	Batteriestatusanzeige (Bedruckung Batteriesymbol oben – für TEMO 200 und TEMO 600)
3203-A0150-00	Batteriestatusanzeige (Bedruckung Batteriesymbol mittig – für Multifunktions-Lenkrad AURIGO 200)

Abmessungen [mm]



Typ 3203-00150-00

Typ 3203-A0150-00