



Physikalisch-Technische Bundesanstalt  
Nationales Metrologieinstitut

KBS

Konformitätsbewertungsstelle



## Baumusterprüfbescheinigung

Type-examination Certificate

**Ausgestellt für:** Endress + Hauser GmbH & Co. KG  
*Issued to:* Hauptstr. 1  
79689 Maulburg  
Deutschland

**gemäß:** Anlage 4 Modul B der Mess- und Eichverordnung vom 11.12.2014  
*In accordance with:* (BGBl. I S. 2010)  
Annex 4 Modul B of the Measures and Verification Ordinance dated 11.12.2014  
(Federal Law Gazette I, p. 2010)

**Geräteart:** Füllstandsmessgerät auf Grundlage der Radarmessmethode  
*Type of instrument:* Level-measuring instrument based on the radar measuring method

**Typbezeichnung:** Micropilot NMR8x  
*Type designation:*

**Nr. der Bescheinigung:** DE-17-M-PTB-0073  
*Certificate No.:*

**Gültig bis:** 06.12.2027  
*Valid until:*

**Anzahl der Seiten:** 21  
*Number of pages:*

**Geschäftszeichen:** PTB-1.5-4087083  
*Reference No.:*

**Nr. der Stelle:** 0102  
*Body No.:*

**Zertifizierung:** Braunschweig, 07.12.2017  
*Certification:*

**Im Auftrag** **Siegel**  
*On behalf of PTB* *Seal*

**Bewertung:**  
*Evaluation:*

**Im Auftrag**  
*On behalf of PTB*

Dr. Michael Rinker



Dipl.-Ing. Rüdiger Jost

Baumusterprüfbescheinigungen ohne Unterschrift und Siegel haben keine Gültigkeit. Diese Baumusterprüfbescheinigung darf nur unverändert weiterverbreitet werden. Auszüge bedürfen der Genehmigung der Physikalisch-Technischen Bundesanstalt.

Type-examination Certificates without signature and seal are not valid. This Type-examination Certificate may not be reproduced other than in full. Extracts may be taken only with the permission of the Physikalisch-Technische Bundesanstalt.

R3-0010

**Zertifikatsgeschichte**

Zertifikats-Ausgabe	Gesch.-Z.	Datum	Änderungen
DE-17-M-PTB-0073	PTB-1.5-4087083	07.12.2017	Erstbescheinigung

**Vorbemerkungen**

Für die in dieser Bescheinigung genannten Geräte gelten die folgenden wesentlichen Anforderungen gemäß

§ 6 des Mess- und Eichgesetzes vom 25.07.2013 (BGBl. I S. 2722), zuletzt geändert durch Artikel 1 des Gesetzes vom 11.04.2016 (BGBl. I S. 718)

in Verbindung mit

§ 7 der Mess- und Eichverordnung vom 11.12.2014 (BGBl. I S. 2010), zuletzt geändert durch Artikel 16 Absatz 7 des Gesetzes vom 10.03.2017 (BGBl. I S. 420).

**Die Geräte müssen folgenden Festlegungen entsprechen:**

**1 Bauartbeschreibung**

Der NMR8x ist ein Messgerät zur kontinuierlichen, berührungslosen Füllstandmessung nach dem Radar-Prinzip. Der NMR8x bietet zusätzliche E/A – Module zum Anschluss weiterer Messgeräte, sowie optionale Ausgänge. Hierüber können zusätzliche Tankdaten erfasst und für ein Host-System bereitgestellt werden. Es sind zwei Gerätevarianten des NMR8x verfügbar:

1. NMR81: Freifeldradar mit 80 GHz Sendefrequenz
2. NMR84: Radarmessgerät mit Planarantenne und 6 GHz Sendefrequenz für die Anwendung in Schwallrohren

Abbildung 1 verdeutlicht die Installation der Radargeräte je nach gewähltem Gerätetyp NMR81 oder NMR84. Eine allgemeine Übersicht über ein System bestehend aus Radar NMR8x, angeschlossenen Host-System, sowie weiteren Messwertaufnehmern liefert Abbildung 24. Die Datenübertragung zu angeschlossenen Host-Systemen findet mittels Feldbus statt.

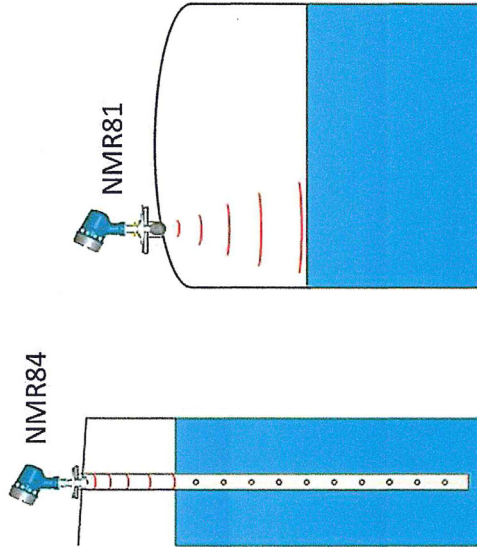


Abbildung 1: Installation NMR84 und NMR81



Physikalisch-Technische Bundesanstalt  
Nationales Metrologieinstitut

KBS

Konformitätsbewertungsstelle

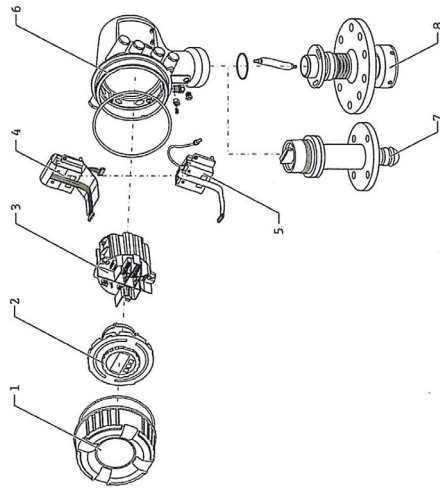
Seite 4 der Baumusterprüfbescheinigung DE-17-M-PTB-0073  
Page 4 of the Type-examination Certificate DE-17-M-PTB-0073

vom 07.12.2017  
dated 07.12.2017

1.1 Aufbau

1.1.1 Aufbau Radar NMR81 und NMR84

Der schematische Aufbau des Radars NMR8x wird in Abbildung 2 gezeigt.



- 1: Gehäusedeckel
- 2: Anzeigenmodul
- 3: Hauptelektronik
- 4: Sensormodul NMR84
- 5: Sensormodul NMR81
- 6: Gehäuse
- 7: Linienantenne (NMR81 Freifeld)
- 8: Planarantenne (NMR84 Schwallrohr)

Abbildung 2: Schematischer Aufbau NMR81 & NMR84

Das Gehäuse des NMR81 ist in zwei Zonen (Ex d und Ex i) aufgeteilt, welche durch eine geeignete Durchführung voneinander getrennt sind. Im oberen (Ex d) Bereich sind Haupt- und Sensorelektronik, im unteren (Ex i) Bereich die HF-Elektronik untergebracht. Das Gehäuse des NMR84 ist identisch zu dem des NMR81. Neben der Haupt- und Sensorelektronik ist hier jedoch auch das HF-Modul im oberen (Ex d) Bereich des Geräts angeordnet. Das Gehäuse des NMR8x ist in einer Aluminium- oder Edelstahlausführung verfügbar.

Im Elektronikgehäuse des NMR8x sind folgende Elektronikplatinen als Funktionsgruppen eingebaut:

- Spannungsversorgung
- Mainboard
- Sensormodul
- E/A-Module (optional)
- Anzeigenmodul mit Bedienelementen



Physikalisch-Technische Bundesanstalt  
Nationales Metrologieinstitut

KBS

Konformitätsbewertungsstelle

Seite 5 der Baumusterprüfbescheinigung DE-17-M-PTB-0073  
Page 5 of the Type-examination Certificate DE-17-M-PTB-0073

vom 07.12.2017  
dated 07.12.2017

1.1.2 Elektronikkomponenten

**Anzeigeinheit mit Bedienelementen:** Das Display des NMR8x dient der Messwertanzeige, sowie der Gerätekonfiguration. Die Bedienung des Geräts erfolgt über drei optische Tasten, die auch bei verschlossenem Gehäusedeckel betätigt werden können.

**Spannungsversorgung:** Die Spannungsversorgung des NMR8x wandelt die angeschlossene Netzspannung in eine Gleichspannung zur Versorgung aller Elektronikkomponenten des Geräts um. Eventuell benötigte Versorgungsspannungen extern angeschlossener Geräte werden bereitgestellt. Es findet eine galvanische Trennung der Geräteversorgungsspannung zur Netzspannung statt.

**Mainboard:** Das Mainboard des NMR8x verarbeitet die Messwerte, die vom Sensor und/oder den E/A-Modulen bereitgestellt werden. Zudem findet im Mainboard die Verwaltung von Fehlern, Parametern sowie die Kontrolle über interne und externe, digitale Kommunikation statt. Alle wichtigen Parameter, wie Herstellerdaten und Sensorparameter werden in einem nichtflüchtigen Speicher (EEPROM) auf dem Mainboard gespeichert.

An das Füllstandmessgerät dürfen Zusatzeinrichtungen, auch nicht eichpflichtige wie z.B. Steuer-, Regel- oder innerbetriebliche Registrierungseinrichtungen, rückwirkungsfrei angeschlossen werden. Ist an eine der Zusatzeinrichtungen ein Drucker angeschlossen, so ist hier die Aufschrift „nicht geeicht“ aufzubringen oder es muss ein eichfähiger Messwertdrucker Verwendung finden.

**E/A-Module:** Der Radar NMR8x kann mit zusätzlichen E/A-Modulen ausgestattet werden, die es erlauben weitere Messgeräte anzuschließen.

- **Fieldbus-Modul:** Anschlussmöglichkeit zur digitalen Kommunikation mit externen Host-Systemen, wie z.B. Tankvision NXA820.
- **Digital E/A-Module:** Jedes Digital E/A-Modul stellt zwei Digitaleingänge oder –Ausgänge bereit. Ein NMR8x kann mit maximal vier digitalen E/A-Modulen ausgestattet werden.
- **Analog E/A-Module:** Stellt analoge 4...20 mA, sowie HART-Schnittstellen zum Anschluss externer Steuer-, Anzeige- oder Messgeräte in verschiedenen Betriebsarten bereit.

**Sensor:** Der Sensor des NMR8x besteht aus Antenne und HF-Modul. Das HF-Modul sendet eine Frequenz-Zeit Rampe (FMCW – Frequency Modulated Continuous Wave) durch die Antenne in den Messraum und empfängt ein zeitversetztes Antwortsignal, das von der Oberfläche des Mediums reflektiert wird.

**Sensormodul:** Das Sensormodul wandelt das gemessene Frequenz-Zeit Signal vom HF-Modul mithilfe einer FFT in ein Amplituden-Distanz Signal um. Des Weiteren berechnen Algorithmen die Distanz zur Oberfläche des Mediums. Das Sensormodul triggert außerdem das HF-Modul und somit die nächste Messung.



1.2 Messwertaufnehmer

1.2.1 Antenne

Die Antenne des NMR8x sendet und empfängt das HF-Signal.

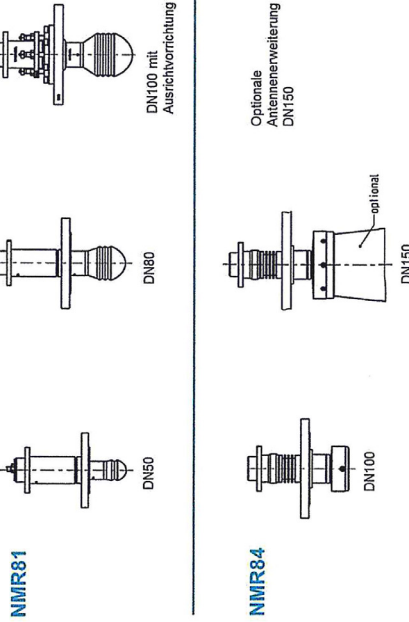


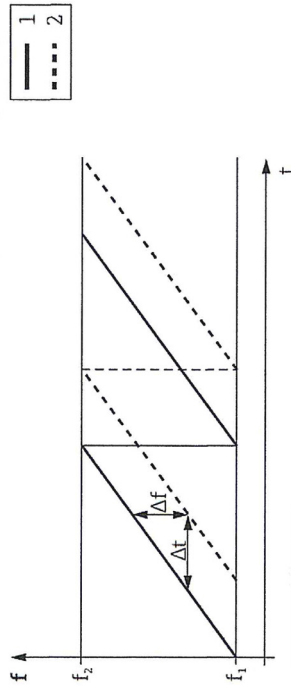
Abbildung 5: Übersicht verschiedener Antennentypen

Eine Übersicht über verschiedene Typen von Antennen des NMR8x wird in Abbildung 5 gegeben. Radargeräte NMR81 mit Linseantennen der Nennweite DN100 verfügen über eine Vorrichtung zur Einstellung des Neigungswinkels. Für den NMR84 mit Planarantennen ab der Nennweite DN150 besteht durch die Verwendung eines Horns die Möglichkeit der Aufweitung der Antenne auf größere Nennweiten.

1.1.3 Messprinzip

Der Radar NMR8x arbeitet mit Radarsignalen in hohem Frequenzbereich (6 GHz, bzw. 80 GHz) nach dem Laufzeitmessverfahren (ToF). Dabei sendet die Antenne kontinuierlich ein Radarsignal aus und empfängt das Signal, das von der Oberfläche des im Tank befindlichen Mediums reflektiert wird.

Die Distanz (D) zwischen Referenzpunkt und Produktoberfläche im Tank wird nach der FMCW (Frequency Modulated Continuous Wave) Methode ermittelt. Der Unterschied zur Puls Methode besteht darin, dass ein kontinuierliches Radarsignal ausgesendet und empfangen wird. Die Frequenz des Signals variiert über die Zeit in einer festgelegten Bandbreite (df/dt). Abbildung 3 verdeutlicht die Entstehung des Differenzsignals (Δf).



1: abgestrahltes Signal  
2: empfangenes Signal

Abbildung 3: Frequenzunterschied zwischen gesendetem und empfangenem Signal

Der Frequenzunterschied zwischen gesendetem und empfangenem Signal (Δf) wird zur Ermittlung der Distanz zwischen Referenzpunkt und Produktoberfläche herangezogen.

$$D = \frac{c_0 \times |\Delta f|}{2 \times \left(\frac{df}{dt}\right)}$$

Abbildung 4: Berechnung der Distanz D

- D = Distanz
- c<sub>0</sub> = Lichtgeschwindigkeit
- Δf = gemessener Frequenzunterschied
- df/dt = Frequenz-Zeit-Rampe

Die Berechnung der Distanz D erfolgt nach der in Abbildung 4 dargestellten Formel. Unter der Voraussetzung, dass die Distanz in leerem Zustand (Leerdistanz, E) bekannt ist, kann der Füllstand (L) des Produkts im Tank nach  $L = E - D$  berechnet werden.



**1.3 Messwertverarbeitung**

Die Verarbeitung der vom Sensor gelieferten Messwerte findet im Mainboard der Hauptelektronik statt.

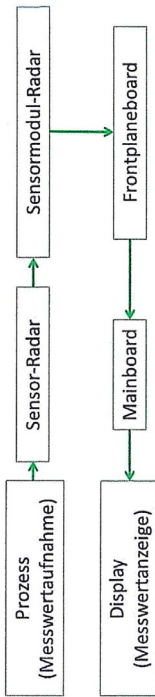


Abbildung 7: Signalfluss des Messwertes

Das vom Prozess aufgenommene Messwertsignal wird in den in Abbildung 7 gezeigten Komponenten der Elektronik verarbeitet und auf dem Display angezeigt.

- **Hardware:**

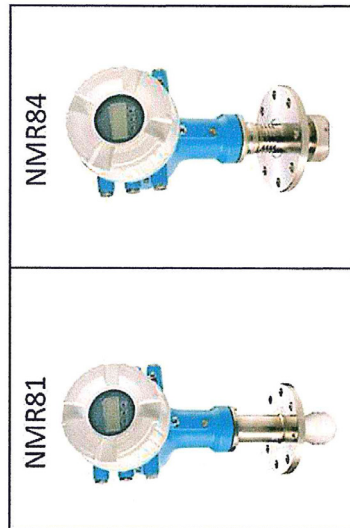


Abbildung 8: Radar NMR81 und NMR84

- **Software:** Software Version: 01.02.00 Checksumme: 0x51D2  
01.02.01 Checksumme: 0xD919

**1.4 Messwertanzeige**

Die Anzeige der Messwerte erfolgt über das lokal am Messgerät befindliche Display, wie Abbildung 9 zeigt.

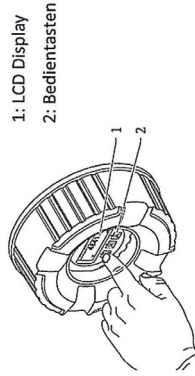
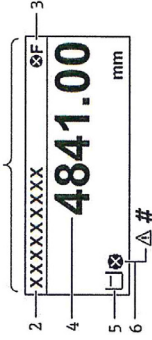


Abbildung 9: Display und Bedientasten

Die Bedienung erfolgt über drei unterhalb des Displays angeordnete Tasten. Eine genaue Darstellung des Displays gibt Abbildung 10.



- 1: Anzeigemodul
- 2: Messstellenbezeichnung
- 3: Statusbereich
- 4: Anzeigebereich für Messwerte
- 5: Anzeigebereich für Statussymbole
- 6: Messwert Statussymbol

Abbildung 10: Display

Der Messwertstatus (6) kann die in Abbildung 11 dargestellten Symbole anzeigen.

Symbol	Bedeutung
	<b>Status "Alarm"</b> Die Messung wird unterbrochen. Der Ausgang nimmt den definierten Alarmwert an. Es wird eine Diagnosemeldung generiert.
	<b>Status "Warnung"</b> Das Gerät fährt mit der Messung fort. Es wird eine Diagnosemeldung generiert.
	<b>Kalibrierung nach eichamtlichen Bestimmungen gestört</b> Das Gerät ist nicht verrätigt oder kann keine Kalibrierung nach eichamtlichen Bestimmungen gewährleisten.

Abbildung 11: Beschreibung der Symbolik für den Messwertstatus (6)

**1.5 Optionale Einrichtungen und Funktionen**

Der Radar NMR8x kann mit weiteren E/A-Modulen ausgestattet werden. Hierzu ist der Klemmenbereich im Anschlussraum des Geräts in zwei Bereiche unterteilt. Der Anschlussbereich A bis D, dargestellt in Abbildung 12, ist über die Bestellnummer des Geräts frei definierbar.

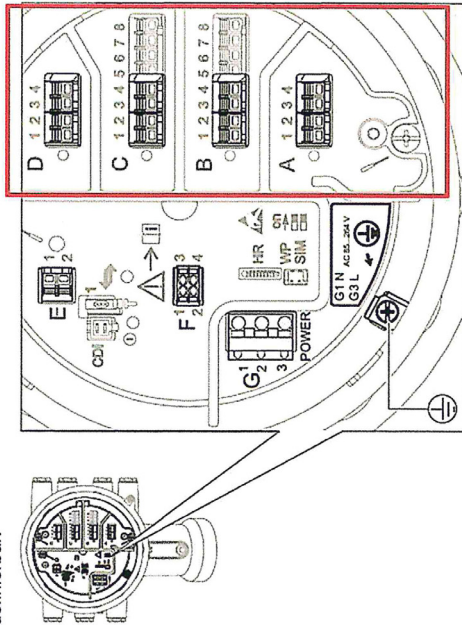


Abbildung 12: Anschlussklemmenbereich für optionale E/A-Module

Die Steckplätze A bis D im Anschlussklemmenbereich können mit folgenden E/A-Modulen ausgestattet werden:

- **weiteres Feldbus-Modul:** Anschlussmöglich für die Datenübertragung via Feldbus zu einem Host-System
- **Analog E/A-Modul:** Analoge Module können in verschiedenen Betriebsarten genutzt werden.
  - o 4...20 mA Ausgang oder HART-Slave +4...20 mA Ausgang
  - o 4...20 mA Eingang oder HART-Master +4...20 mA Eingang
  - o HART-Master

Zudem können die analogen E/A-Module in passiver oder aktiver Betriebsart genutzt werden. Die Nutzung des analogen E/A-Moduls in passiver Betriebsart setzt eine externe Spannungsversorgung des angeschlossenen Geräts voraus. Bei Nutzung des Moduls in aktiver Betriebsart kann das angeschlossene Gerät vom Radar NMR8x mit einer Spannung versorgt werden.

- **Digital E/A-Modul:** Jedes Digital E/A-Modul stellt zwei Digitaleingänge oder-ausgänge bereit. Die digitalen E/A-Module können z.B. als Relais-Ausgang verwendet werden, um Alarme über externe Signalgeber anzeigen zu lassen. Ein digitales E/A-Modul kann in verschiedenen Betriebsarten genutzt werden:
  - o Ausgang passiv
  - o Eingang passiv
  - o Eingang aktiv

Die Kombination der E/A-Module ist frei wählbar. Die Anzahl ist auf maximal vier beschränkt. In jedem der Steckplätze A, B, C, D können E/A-Module mit vier Klemmen angeschlossen werden. E/A-Module mit acht Klemmen können nur in den Steckplätzen B und C angeschlossen werden.

- o 4-polige E/A-Module: Feldbus-Modul und Digitale E/A-Module
- o 8-polige E/A-Module: Analoge E/A-Module

**1.6 Technische Unterlagen**

Die zu diesem Zertifikat gehörenden technischen Unterlagen sind im zugehörigen Zertifizierungs-Dokumentensatz in der PTB hinterlegt. Das Inhaltsverzeichnis des Zertifizierungs-Dokumentensatzes wurde dem Inhaber des Zertifikats zugeschickt.

**1.7 Integrierte Einrichtungen und Funktionen, die nicht in den Geltungsbereich dieser Baumusterprüfbescheinigung fallen**  
-keine-

**2 Technische Daten**

**2.1 Nennbetriebsbedingungen**

- Messgröße
- Messbereich
- Messgut
- Umgebungsbedingungen/Einflussgrößen
- klimatisch
- mechanisch
- elektromagnetisch

<b>Distanz</b>	NMR84 DN100 Planarantenne	20 m
	NMR84 > DN100 Planarantenne	30 m
	NMR81 Linseantenne	30 m

Flüssigkeiten, die bei atmosphärischen Bedingungen gelagert sind, unter der Voraussetzung, dass keine Schaumbildung auf der Oberfläche oder Ausgasung in der Flüssigkeit auftritt.

- Messbereich
- Messgröße
- Messgut
- Umgebungsbedingungen/Einflussgrößen
- klimatisch
- mechanisch
- elektromagnetisch

<b>Distanz</b>	NMR84 DN100 Planarantenne	20 m
	NMR84 > DN100 Planarantenne	30 m
	NMR81 Linseantenne	30 m

**2.2 Sonstige Betriebsbedingungen**  
-keine-



**3 Schnittstellen und Kompatibilitätsbedingungen**

Die Schnittstellen des Radars NMR8x befinden sich im Gerät hinter dem Display im Anschlussraum, wie Abbildung 13 zeigt.

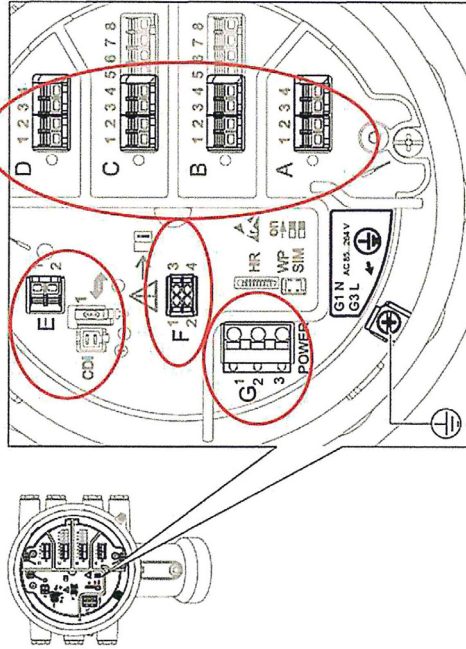


Abbildung 13: Anschlussklappen

**Schnittstellen des NMR8x:**

- o Serviceschnittstelle (CDI)
- o Anschluss eines Computers mittels Adapter zur Parametrierung des Geräts
- o Schnittstelle zum Anschluss des lokalen Anzeigemoduls (1)
- o Spannungsversorgung des Geräts (G)
- o Feldbusschnittstelle (A bis D)  
Zur Kommunikation mittels der Feldprotokolle Modbus RS485 und Sakura V1
- o HART Ex:i/S Schnittstelle (E)
- o Schnittstelle für abgesetztes Anzeigemodul (F)

**4 Anforderungen an Produktion, Inbetriebnahme und Verwendung**

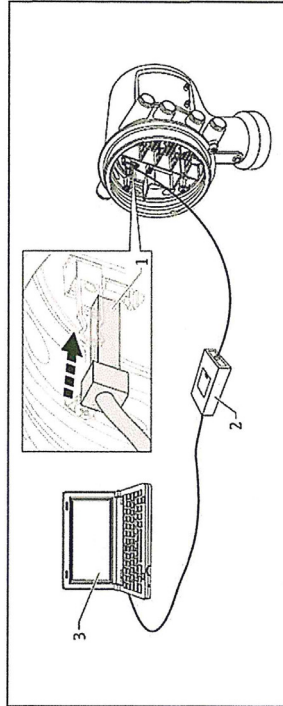
**4.1 Anforderungen an die Produktion**

Die Vorprüfung findet auf dem Prüfstand im Herstellerwerk statt. Ein Geräteprotokoll ist jedem Messgerät beizufügen.

**4.2 Anforderungen an die Inbetriebnahme**

Das Füllstandmessgerät darf vor Ort oder mithilfe eines Computers und der Software Fieldcare / Devicecare parametrierf werden.

Der Anschluss des Computers erfolgt mithilfe des in Abbildung 14 gezeigten Adapters an der CDI-Serviceschnittstelle.



1: Serviceschnittstelle (CDI)  
2: Adapter zum Anschluss an die Serviceschnittstelle  
3: Computer mit Bedientool „Fieldcare“  
Abbildung 14: Parametrierung mithilfe eines Computers





Physikalisch-Technische Bundesanstalt  
Nationales Metrologieinstitut

KBS

Konformitätsbewertungsstelle

Seite 14 der Baumusterprüfbescheinigung DE-17-M-PTB-0073  
Page 14 of the Type-examination Certificate DE-17-M-PTB-0073

vom 07.12.2017  
dated 07.12.2017

**4.2.1 Konfiguration der Füllstandmessung**

Der Angleich der Anzeige des Messgeräts an die Füllhöhe des Messguts im Lagerbehälter soll bei möglichst geringer Füllhöhe erfolgen, bei Lagerbehältern mit Schwimmdecke oder mit Schwimmdach soll die Füllhöhe über dem Sumpfspiegel möglichst 2,5 m nicht überschreiten.  
Die ersten Parameter im Menü „Setup“ (nicht in einem Untermenü untergebracht) dienen zur Konfiguration der Messung. Die einzustellenden Parameter werden in Abbildung 15 dargestellt.

**Grundeinstellungen**

Navigationsspfad: Setup

Parameter	Bedeutung
Messstellenbezeichnung	Definieren Sie einen Namen zur Identifizierung der Messstelle in der Anlage.
Einheiten Voreinstellung	Wählen Sie die Einheiten für Länge, Druck und Temperatur aus.
Leerabgleich	Geben Sie die Distanz von der Unterkante des Geräteflansches zur Peilplatte an.
Tankfüllstand	Zeigt den gemessenen Füllstand. Prüfen Sie, ob der angezeigte Wert mit dem tatsächlichen Füllstand übereinstimmt.
Füllstand setzen	Kann zur Korrektur einer konstanten Verschiebung des gemessenen Füllstands verwendet werden. Wenn der angezeigte Füllstand nicht mit dem tatsächlichen Füllstand übereinstimmt: Geben Sie den tatsächlichen Füllstand an diesen Parameter ein. Darauffhin wird der Leerabgleich angepasst.

Abbildung 15: Grundeinstellungen zur Konfiguration der Füllstandmessung

Der Parameter „Füllstand setzen“ kann nur zur Kompensation eines konstanten Füllstandsfehlers verwendet werden.

**4.2.2 Störeochoausblendung**

Eventuell vorhandene Störer sind bei der Installation des Messgeräts durch Verwendung der Störeochoausblendung zu kompensieren. Die einzustellenden Parameter zur Störeochoausblendung werden in Abbildung 16 dargestellt.



Physikalisch-Technische Bundesanstalt  
Nationales Metrologieinstitut

KBS

Konformitätsbewertungsstelle

Seite 15 der Baumusterprüfbescheinigung DE-17-M-PTB-0073  
Page 15 of the Type-examination Certificate DE-17-M-PTB-0073

vom 07.12.2017  
dated 07.12.2017

**Störeochoausblendung**

Navigationsspfad: Setup

Parameter	Bedeutung
Distanz	Zeigt die gemessene Distanz von der Unterkante des Geräteflansches bis zur Produktoberfläche. Prüfen Sie, ob dieser Wert korrekt ist.
Bestätigung Distanz	Geben Sie an, ob die gemessene Distanz der tatsächlichen Distanz entspricht.
Aktuelle Ausblendung	Zeigt an, bis zu welcher Distanz bereits eine Störeochoausblendung aufgenommen wurde.
Ende Ausblendung	Legt fest, bis zu welcher Distanz die neue Störeochoausblendung aufgenommen werden soll. Je nach Auswahl in Bestätigung Distanz wird in diesem Parameter ein geeigneter Wert voreingestellt. In der Regel ist es nicht erforderlich, diesen Wert zu ändern.
Aufnahme Ausblendung	Aufnahme Ausblendung auswählen. Startet die Aufnahme der neuen Störeochoausblendung.

Abbildung 16: Einstellungen zur Konfiguration der Störeochoausblendung

Um die Füllstandsmesswerte mithilfe von unabhängig vorgenommenen manuellen Peilmessungen zu korrigieren, kann im Messgerät eine Peiltabelle konfiguriert werden. Insbesondere wird die Peiltabelle verwendet, um das Füllstandsmessgerät an die spezifischen Anwendungsbedingungen, wie z.B. einen mechanischen Offset und die Bauform des Tanks oder des Schwallrohrs anzupassen.

**4.3 Anforderungen an die Verwendung**

-keine-

**5 Kontrolle in Betrieb befindlicher Geräte**

**5.1 Unterlagen für die Prüfung**

Die eingespeicherten und gesicherten Daten müssen dokumentiert und durch das zuständige Eichamt abgezeichnet sein.

**5.2 Spezielle Prüfeinrichtungen oder Software**

-keine-

**5.3 Identifizierung**

Zur Identifizierung der Software, sowie der eichrelevanten Geräteparameter müssen die in Abbildung 17 gezeigten Menüpunkte aufgerufen werden.

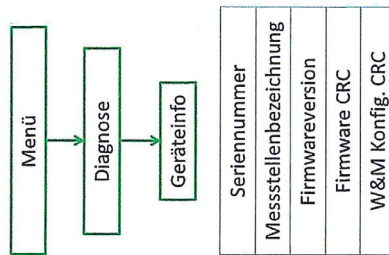


Abbildung 17: Software und Geräteinformationen

**5.4 Kalibrier- und Justierverfahren**

Der aktuell angezeigte Füllstand auf dem Display des Messgeräts soll mit einer manuellen Handpeilung verglichen werden.

**6 Sicherungsmaßnahmen  
Geräteeinstellungen**

Nach der Verriegelung des Geräts durch Schließen des Eichschalters, sind einige Parameter nicht mehr editierbar. Einstellungen, bzw. Überprüfung der eichrelevanten Parameter sind vor der Verriegelung des Geräts vorzunehmen.

Menü --> Setup	Parameter	Wert	Beschreibung
	Einheit Voreinstellung	verifizieren	Auswahl voreingestellter Einheiten
	Rohrdurchmesser	verifizieren	Durchmesser des Schwallrohrs
	Leerabgleich	verifizieren	Abstand vom Referenzpunkt zum Nullpunkt (Tankboden oder Bezugsplatte).
	Tank Referenz Höhe	verifizieren	Bestimmt den Abstand vom Referenzpunkt der Handpeilung zum Nullpunkt (Tankboden oder Bezugsplatte).
	Füllstand setzen	verifizieren	Wenn der gemessene Füllstand nicht mit dem Wert aus einer Handpeilung übereinstimmt: Richtigen Wert hier eingeben.
<b>Menü --&gt; Setup --&gt; Erweitertes Setup --&gt; Anzeige</b>			
	Parameter	Wert	Beschreibung
	Anzeige 1. Anzeigewert	tank level	Messwert wählen, der auf der Vor-Ort-Anzeige dargestellt wird
<b>Menü --&gt; Setup --&gt; Erweitertes Setup --&gt; System Einheiten</b>			
	Längeneinheit	mm oder m	Einheit für Längenmaß der Nennweite wählen
<b>Menü --&gt; Diagnose --&gt; Geräteinfo</b>			
	Firmwareversion	verifizieren	Zeigt installierte Gerätefirmware-Version
	Firmware CRC	verifizieren	Resultat der zyklischen Redundanzüberprüfung (CRC) der Firmware.
	W&M Konfiguration	verifizieren	Ergebnis der zyklischen Redundanzprüfung (CRC) der W&M-Parameter.

Abbildung 18: Geräteeinstellungen die vor der Verriegelung zu prüfen sind

Abbildung 18 zeigt einen Überblick über die Geräteeinstellungen, die vor Verriegelung des Geräts vorzunehmen sind. Die Navigation durch das Geräteremü erfolgt über die in Abbildung 23 dargestellten Tasten.



**6.1. Mechanische Siegel**

Die mechanische Versiegelung des Radars NMR8x erfolgt durch das Anbringen einer Plombe an den in Abbildung 19 gezeigten Stellen am Gehäuse.

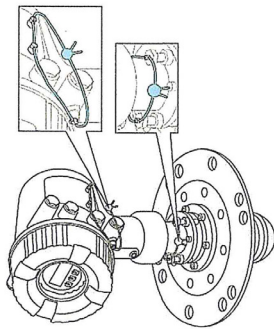


Abbildung 19: mechanische Versiegelung am Gehäuse

Die mechanische Versiegelung des Radars NMR8x sieht zum einen den Schutz des elektrischen Anschlussraumes, sowie der Ausrichtung des Geräts am Einbauport vor. Durch das Anbringen der Plomben wird ein unerlaubter Eingriff an diesen Stellen durch deren Zerstörung deutlich gemacht.

**6.2 Elektronische Siegel**

Die Versiegelung des Radars NMR8x erfolgt über den in Abbildung 20 gekennzeichneten Schreibschutz-Schalter (WP).

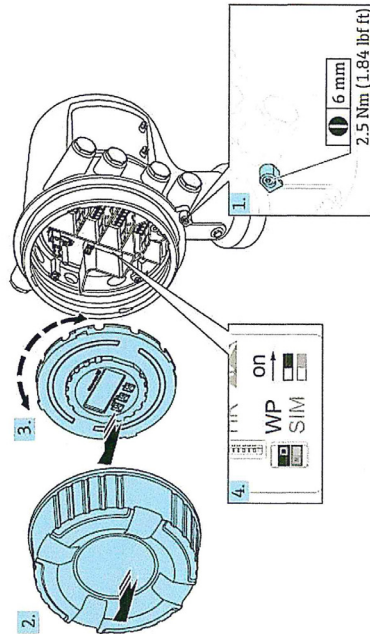


Abbildung 20: Versiegelung durch Umlegen des Eichschalters

Nach Umlegen des Schalters werden eichrelevante Parameter im Gerät gesperrt. Diese sind dann nur noch lesbar und können nicht mehr verändert werden. Eine Information

über den Gerätestatus (verriegelt oder nicht verriegelt) wird in der Kopfzeile des Displays angezeigt.  
Nach erfolgreicher Versiegelung des Geräts erscheint auf dem Display das in Abbildung 21 gezeigte Symbol.



Abbildung 21: Information über Gerätestatus

**7 Kennzeichnungen und Aufschriften**

**7.1 Informationen, die dem Gerät beizufügen sind**

Betriebsanleitung(en), diese Baumusterprüfbescheinigung (ggf. in Kopie) und Zertifizierungsdokumentensatz

**7.2 Kennzeichen und Aufschriften**

Die Bezeichnungen und Aufschriften sind entsprechend MessEV unter §15 beschrieben Das Zusatz-Typenschild wird, wie in Abbildung 22 gezeigt mit einer Plombe am Gehäuse des Messgeräts angebracht.

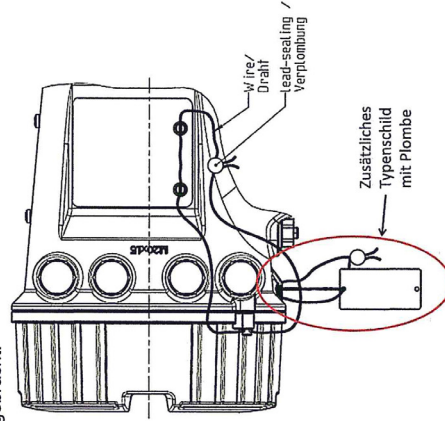


Abbildung 22: Position des zusätzlichen Typenschildes am Gerät



Seite 20 der Baumusterprüfbescheinigung DE-17-M-PTB-0073  
Page 20 of the Type-examination Certificate DE-17-M-PTB-0073

vom 07.12.2017  
dated 07.12.2017

8 Abbildungen



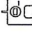

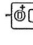




Taste	Bedeutung
  	<b>Minus-Taste</b> Bewegt in einer Auswahlliste den Markierungsbalken nach oben.
  	<b>Plus-Taste</b> Bewegt in einer Auswahlliste den Markierungsbalken nach unten.
	<b>Enter-Taste</b> <ul style="list-style-type: none"> <li>▪ Kurzer Tastendruck: Öffnet das ausgewählte Menü, Untermenü oder den Parameter.</li> <li>▪ Für Parameter: Wird die Taste 2 s lange gedrückt, öffnet sich der Hilfetext zur Funktion des Parameters (sofern vorhanden).</li> </ul>
 	<b>Escape-Tastenkombination (Tasten gleichzeitig drücken)</b> <ul style="list-style-type: none"> <li>▪ Kurzer Tastendruck:                             <ul style="list-style-type: none"> <li>- Verlässt die aktuelle Menüebene und führt zur nächst höheren Ebene.</li> <li>- Wenn Hilfetext geöffnet: Schließt den Hilfetext des Parameters.</li> </ul> </li> <li>▪ Wenn Sie die Tasten 2 s lange drücken, kehren Sie zur Messverantwortung (Standardansicht) zurück.</li> </ul>

Abbildung 23: Tasten zur Navigation im Menü

Seite 21 der Baumusterprüfbescheinigung DE-17-M-PTB-0073  
Page 21 of the Type-examination Certificate DE-17-M-PTB-0073

vom 07.12.2017  
dated 07.12.2017

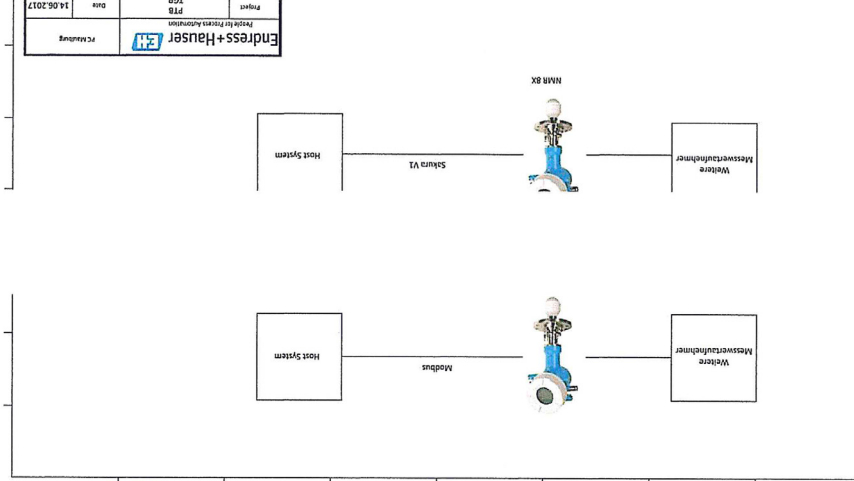


Abbildung 24: Systemübersicht Radar NMR8x

