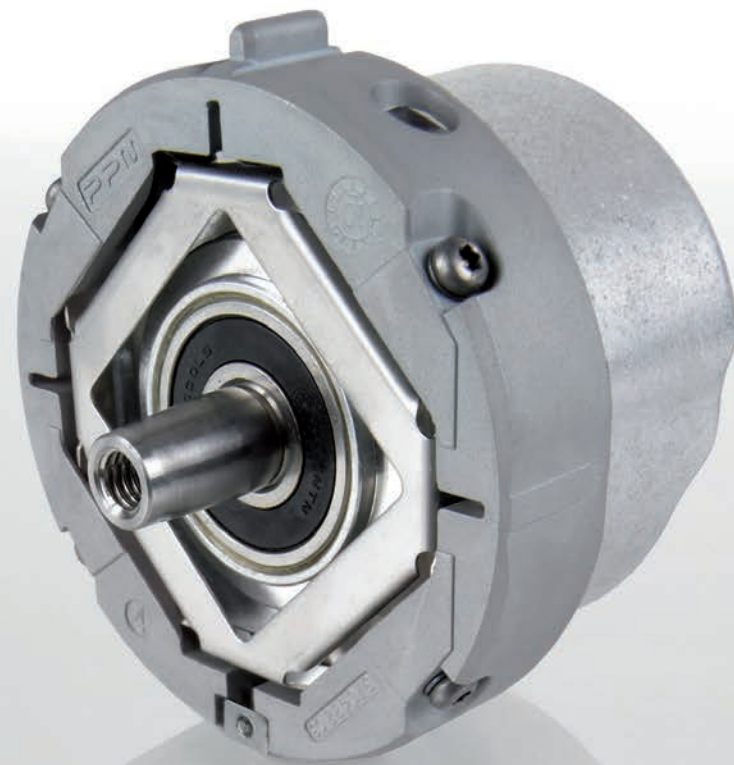




HEIDENHAIN

Messgeräte für elektrische Antriebe



Die in diesem Prospekt aufgeführten Messgeräte stellen keine Übersicht des HEIDENHAIN-Lieferprogramms dar. Vielmehr bietet der Prospekt eine Auswahl der **Messgeräte für den Einsatz an elektrischen Antrieben**.

In den **Auswahltabellen** finden Sie eine Übersicht aller HEIDENHAIN-Messgeräte für den Einsatz an elektrischen Antrieben mit den dafür wichtigen Technischen Daten. Die Beschreibungen der **technischen Eigenschaften** enthalten grundlegende Informationen über den Einsatz von Drehgebern, Winkel- und Längenmessgeräten an elektrischen Antrieben.

Die **Anbauhinweise** und die detaillierten **Technischen Daten** beziehen sich auf die speziell für die Antriebstechnik entwickelten **Drehgeber**. Weitere Drehgeber finden Sie in der entsprechenden Produktdokumentation.



Weitere Informationen:

Für die ebenfalls in den Auswahltabellen aufgeführten **Längen- und Winkelmessgeräte** finden Sie die Detailbeschreibungen, wie Anbauhinweise, Technische Daten und Abmessungen, in der jeweiligen **Produktdokumentation**.



Prospekt **Drehgeber**



Produktübersicht **Drehgeber für die Aufzugsindustrie**



Prospekt **Winkelmessgeräte mit Eigenlagerung**



Prospekt **Modulare Winkelmessgeräte mit magnetischer Abtastung**



Prospekt **Modulare Winkelmessgeräte mit optischer Abtastung**



Prospekt **Offene Längenmessgeräte**



Prospekt **Längenmessgeräte für gesteuerte Werkzeugmaschinen**



Prospekt **Kabel und Steckverbinder**



Prospekt **Schnittstellen von HEIDENHAIN-Messgeräten**



Weitere Informationen:

Ausführliche Beschreibungen zu allen verfügbaren Schnittstellen sowie allgemeine elektrische Hinweise finden Sie im Prospekt **Schnittstellen von HEIDENHAIN-Messgeräten**.

Mit Erscheinen dieses Prospekts verlieren alle vorherigen Ausgaben ihre Gültigkeit. Für die Bestellung bei HEIDENHAIN ist immer die zum Vertragsabschluss aktuelle Fassung des Prospekts und der Produktdokumentation maßgebend.

Normen (EN, ISO, etc.) gelten nur, wenn sie ausdrücklich im Prospekt aufgeführt sind.

Inhalt

Übersicht		
	Erläuterungen zu den Auswahltabellen	6
Auswahlhilfe	Drehgeber zum Einbau in Motoren	8
	Drehgeber zum Anbau an Motoren	12
Technische Eigenschaften und Anbauhinweise		
	Drehgeber und Winkelmessgeräte für Drehstrom- und Gleichstrommotoren	18
	HMC 2 und HMC 6 – Die Ein-Kabel-Lösungen für Antriebe	20
	Sicherheitsbezogene Positionsmesssysteme	22
	Messprinzipien	24
	Messgenauigkeit	27
	Mechanische Geräteausführungen und Anbau	30
	Allgemeine Hinweise	40
	Allgemeine mechanische Hinweise	41
Technische Daten		
<i>Drehgeber mit Eigenlagerung</i>	Baureihe ECN/EQN 1100	48
	ERN 1023	50
	ERN 1123	52
	Baureihe ECN/EQN 1300	54
	Baureihe ECN/EQN 1300S (DRIVE CLiQ)	56
	Baureihe ECN/EQN 400	58
	Baureihe ERN 1300	60
	<i>Drehgeber ohne Eigenlagerung</i>	Baureihe ECI/EQI 1100
Baureihe ECI/EBI/EQI 1300		66
ECI 1319, EQI 1331		68
Baureihe ECI/EQI 1300S		70
Baureihe ECI/EBI 100		72
ECI 4010, EBI 4010, ECI 4090S – mit Hohlwelle Ø 90 mm – mit Hohlwelle Ø 180 mm		74
Baureihe ERO 1200		78
Baureihe ERO 1400		80
Elektrischer Anschluss		
	Schnittstellen	82
	Kabel	96
	Diagnose, Prüf- und Testgeräte	101

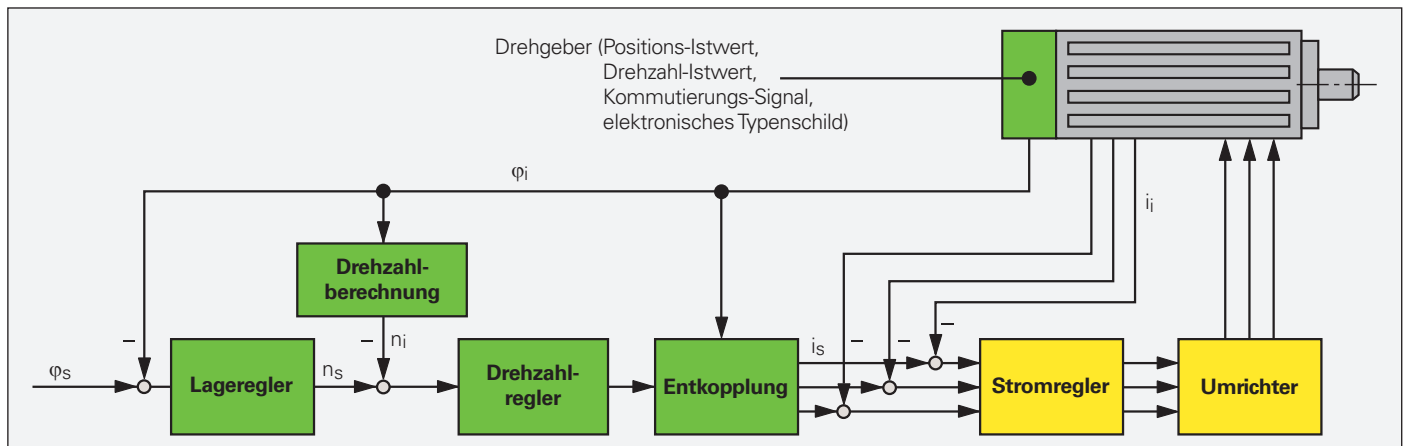
Messgeräte für elektrische Antriebe

Regeleinrichtungen für elektrische Antriebe benötigen Messgeräte, die für den Lage- und Drehzahlregler, sowie zur elektronischen Kommutierung, Messgrößen zur Verfügung stellen.

Die Eigenschaften des Messgeräts haben maßgeblichen Einfluss auf wichtige Eigenschaften des Antriebs wie:

- Positioniergenauigkeit
- Gleichlaufverhalten
- Bandbreite und damit Führungs- und Störverhalten des Antriebs
- Verlustleistung
- Baugröße
- Geräuschentwicklung
- Sicherheit

Digitale Lage- und Drehzahlregelung



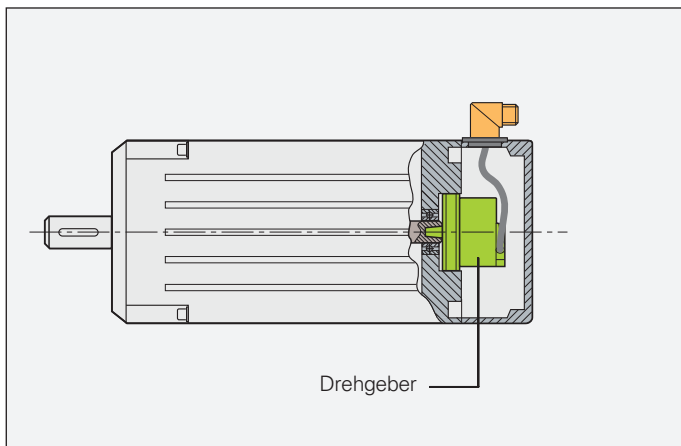
HEIDENHAIN bietet sowohl für rotatorische Motoren als auch für Linearmotoren in unterschiedlichen Anwendungen jeweils eine angepasste Lösung:

- Absolute Drehgeber und inkrementale Drehgeber mit und ohne Kommutierungsspuren
- Absolute und inkrementale Winkelmessgeräte
- Absolute und inkrementale Längenmessgeräte
- Absolute und inkrementale Einbaumessgeräte



Alle in diesem Prospekt aufgeführten HEIDENHAIN-Messgeräte zeichnen sich dadurch aus, dass der Aufwand des Antriebsherstellers für die Montage und Verdrahtung minimiert ist. Die Baulänge bei rotatorischen Motoren lässt sich kurz halten. Selbst auf Sicherheitseinrichtungen wie z. B. Endschalter kann durch den speziellen Aufbau einiger Messgeräte verzichtet werden.

Motor für „digitale“ Antriebssysteme
(digitale Lage- und Drehzahlregelung)



Winkelmessgeräte



Längenmessgeräte

Erläuterungen zu den Auswahltabellen

Die für die jeweiligen Motorbauformen geeigneten Messgeräte sind in den folgenden Auswahltabellen aufgeführt. Innerhalb der einzelnen Tabellen stehen Messgeräte mit unterschiedlichen Abmessungen und Ausgangssignalen für die verschiedenen Motorarten (Gleichstrom- oder Drehstrommotoren) zur Auswahl.

Drehgeber zum Anbau an Motoren

Drehgeber für Motoren mit Fremdbelüftung werden entweder an das Motorgehäuse an- oder in das Motorgehäuse eingebaut. So sind diese Drehgeber häufig dem verunreinigten Kühlluftstrom des Motors ausgesetzt und müssen daher eine hohe Schutzart von IP64 oder mehr aufweisen. Die zulässige Arbeitstemperatur erreicht selten mehr als 100 °C.

In der Auswahltabelle finden Sie:

- Drehgeber mit angebaute **Statorkupplung** hoher Eigenfrequenz – die Bandbreite des Antriebs wird praktisch nicht begrenzt
- Drehgeber für **separate Wellenkupplungen**, die sich besonders für den elektrisch **isolierten Anbau** eignen
- **Absolute Drehgeber mit rein digitaler Datenübertragung** oder zusätzlichen sinusförmigen TTL- oder HTL-Inkrementalsignalen
- Inkrementale Drehgeber mit **sinusförmigen Ausgangssignalen** hoher Signalgüte für digitale Drehzahlregelung
- Inkrementale Drehgeber mit **TTL- oder HTL-kompatiblen Ausgangssignalen**
- Hinweise auf Drehgeber, die unter der Bezeichnung Functional Safety als sicherheitsgerichtete Positionsmesssysteme lieferbar sind

Auswahltabelle siehe Seite 12

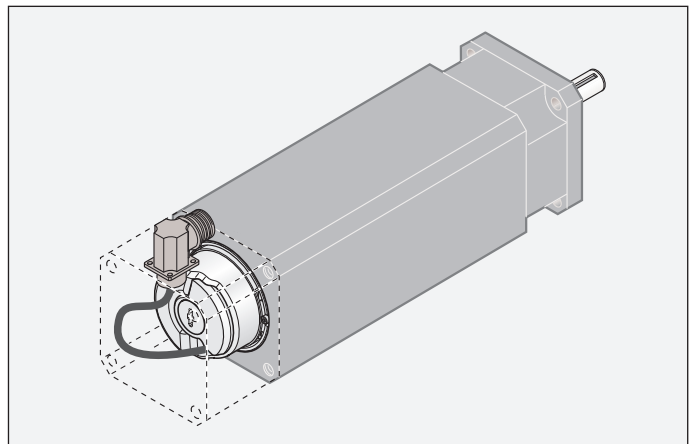
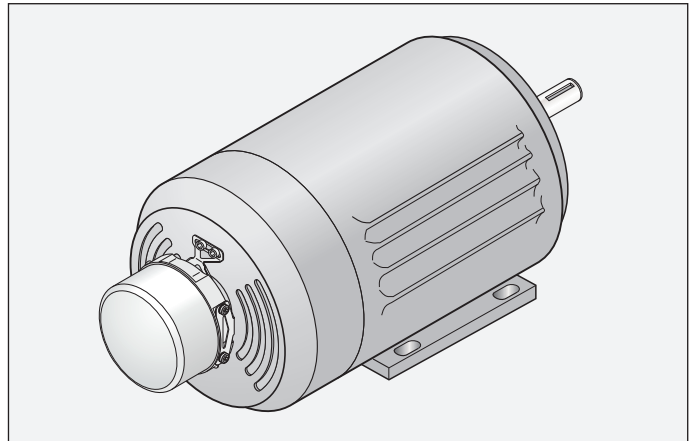
Drehgeber zum Einbau in Motoren

Bei Motoren ohne Fremdbelüftung ist der Drehgeber in das Motorgehäuse eingebaut. An die Schutzart des Drehgebers werden daher keine hohen Anforderungen gestellt. Allerdings treten innerhalb des Motorgehäuses hohe Arbeitstemperaturen von 100 °C und mehr auf.

In der Auswahltabelle finden Sie:

- Absolute Drehgeber für Arbeitstemperaturen bis 115 °C, inkrementale Drehgeber für **Arbeitstemperaturen** bis 120 °C
- Drehgeber mit angebaute **Statorkupplung** hoher Eigenfrequenz – die Bandbreite des Antriebs wird praktisch nicht begrenzt
- Absolute Drehgeber mit **rein digitaler Datenübertragung** – geeignet für die Ein-Kabel-Lösungen **HMC 6** und **HMC 2** – oder zusätzlichen sinusförmigen Inkrementalsignalen
- Inkrementale Drehgeber für digitale Drehzahlregelung mit **sinusförmigen Ausgangssignalen** hoher Signalgüte – auch bei hohen Arbeitstemperaturen
- Inkrementale Drehgeber mit zusätzlichem **Kommutierungssignal** für BLDC-Motoren
- Inkrementale Drehgeber mit **TTL-kompatiblen Ausgangssignalen**
- Hinweise auf Drehgeber, die unter der Bezeichnung Functional Safety als sicherheitsgerichtete Positionsmesssysteme lieferbar sind

Auswahltabelle siehe Seite 8

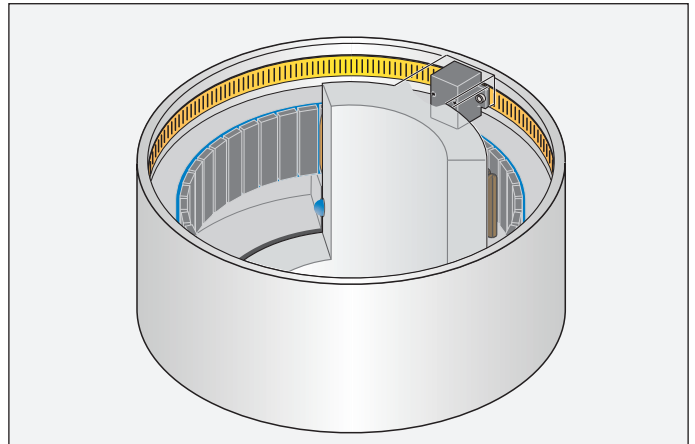


Drehgeber, Einbaumessgeräte und Winkelmessgeräte für Einbaumotoren und Hohlwellenmotoren

Drehgeber und Winkelmessgeräte für diese Motoren verfügen über **durchgehende Hohlwellen**, um z. B. Versorgungsleitungen durch die Hohlwelle des Motors – und damit auch durch das Messgerät – führen zu können. Die Messgeräte weisen je nach Einsatzbedingungen eine hohe Schutzart bis IP66 auf oder müssen – wie z. B. Einbaumessgeräte mit optischem Abtastprinzip – durch die Maschinenkonstruktion vor Verschmutzung geschützt werden.

- Messgeräte mit **absoluten und/oder inkrementalen Ausgangssignalen** hoher Signalgüte
- Winkel- und Einbaumessgeräte mit der Maßverkörperung auf Aluminium- oder Stahltrommeln für **Drehzahlen bis 42000 min⁻¹**
- Eigengelagerte Messgeräte mit Statorkupplung oder Einbau-Versionen
- Messgeräte mit **gutem Beschleunigungsverhalten** für hohe Bandbreiten im Regelkreis

(Weitere Informationen siehe Seite 2)

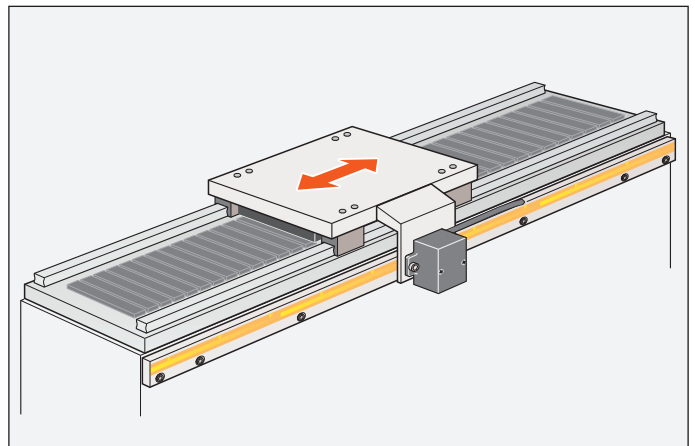


Längenmessgeräte für Linearmotoren

Längenmessgeräte an Linearmotoren liefern den Istwert sowohl für den Lageregler als auch den Geschwindigkeitsregler. Sie haben maßgeblichen Einfluss auf die Regelungseigenschaften des Linearantriebs. Die für diesen Einsatz empfohlenen Längenmessgeräte:

- Geringe Positionsabweichungen bei Beschleunigung in Messrichtung
- Unempfindlich gegenüber Beschleunigung bzw. Vibration in Querrichtung
- Für hohe Geschwindigkeiten ausgelegt
- Absolute Positionsinformationen bei rein digitaler Datenübertragung oder sinusförmige Inkrementalsignale hoher Signalgüte

(Weitere Informationen siehe Seite 2)



Offene Längenmessgeräte zeichnen sich aus durch:

- Höhere Genauigkeiten
- Höhere Verfahrgeschwindigkeiten
- Berührungslose Abtastung, d. h. keine Reibung zwischen Abtastkopf und Maßstab

Offene Längenmessgeräte eignen sich für „saubere“ Umgebungsbedingungen wie z. B. an Messmaschinen oder Produktionseinrichtungen der Halbleiterindustrie.

(Weitere Informationen siehe Seite 2)

Gekapselte Längenmessgeräte zeichnen sich aus durch:

- Hohe Schutzart
- Einfache Montage



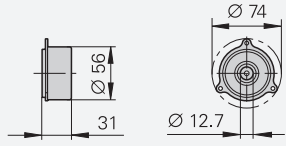
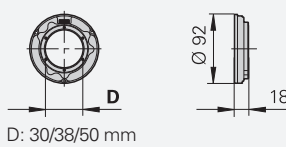
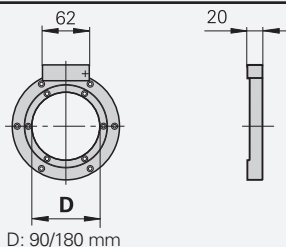
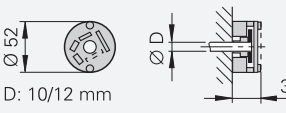
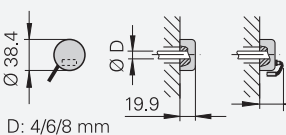
Gekapselte Längenmessgeräte eignen sich daher für Anwendungen in verschmutzter Umgebung wie z. B. an Werkzeugmaschinen.

(Weitere Informationen siehe Seite 2)

Auswahlhilfe

Drehgeber zum Einbau in Motoren

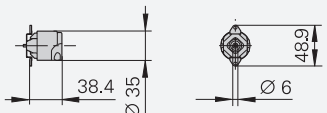

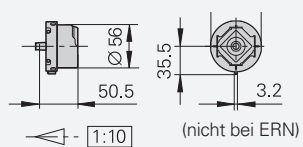
Schutzart: bis IP40 (EN 60529)

Baureihe	Hauptabmessungen	Mechanisch zulässige Drehzahl	Eigenfrequenz der Ankopplung f_E (typisch)	Maximale Arbeitstemperatur	Versorgungsspannung
Drehgeber ohne Eigenlagerung					
ECI/EQI 1100		$\leq 15000 \text{ min}^{-1}$ / $\leq 12000 \text{ min}^{-1}$	–	110 °C	DC 3,6 V bis 14 V
ECI/EQI 1100 mit Synchroflansch					DC 4 V bis 14 V
					DC 3,6 V bis 14 V
ECI/EBI/EQI 1300		$\leq 15000 \text{ min}^{-1}$ / $\leq 12000 \text{ min}^{-1}$	–	115 °C	DC 3,6 V bis 14 V
				100 °C	DC 4 V bis 14 V
ECI/EBI 100		$\leq 6000 \text{ min}^{-1}$	–	115 °C	DC 3,6 V bis 14 V
	D: 30/38/50 mm				
ECI/EBI 4000		$\leq 6000 \text{ min}^{-1}$	–	115 °C	DC 3,6 V bis 14 V
	D: 90/180 mm			100 °C	DC 10 V bis 28,8 V
ERO 1200		$\leq 25000 \text{ min}^{-1}$	–	100 °C	DC 5 V $\pm 0,5$ V
	D: 10/12 mm				
ERO 1400		$\leq 30000 \text{ min}^{-1}$	–	70 °C	DC 5 V $\pm 0,5$ V
	D: 4/6/8 mm				DC 5 V $\pm 0,25$ V
					DC 5 V $\pm 0,5$ V

- 1) Auch mit Functional Safety verfügbar
- 2) Nach interner 5/10/20/25fach Interpolation
- 3) Multiturn-Funktion über batteriegepufferten Umdrehungszähler

DRIVE-CLiQ ist eine geschützte Marke der Siemens AG.

	Signalperioden pro Umdrehung	Positionen pro Umdrehung	Unterscheidbare Umdrehungen	Schnittstelle	Typ	Weitere Informationen
	–	524288 (19 bit)	–/4096	EnDat 2.2/22	ECI 1119¹⁾/EQI 1131¹⁾	Seite 62
				EnDat 3/E30-R2		
				EnDat 2.2/22		
	–	524288 (19 bit)	–/65536/4096 ³⁾	EnDat 2.2/22	ECI 1319¹⁾/EQI 1331¹⁾/EBI 1335¹⁾³⁾	Seite 66
				EnDat 3/E30-R2		
					–/4096	DRIVE-CLiQ
	32	524288 (19 bit)	–	EnDat 2.1/01 mit $\sim 1 V_{SS}$	ECI 119	Seite 72
	–		–/65536 ³⁾	EnDat 2.2/22	ECI 119/EBI 135	
	–	1048576 (20 bit)	–/65536 ³⁾	EnDat 2.2/22	ECI 4010¹⁾/EBI 4010³⁾	Seite 74
				–		
	1024/2048	–		\square TTL	ERO 1225	Seite 78
				$\sim 1 V_{SS}$	ERO 1285	
	512/1000/1024	–		\square TTL	ERO 1420	Seite 80
	5000 bis 37500 ²⁾			\square TTL	ERO 1470	
	512/1000/1024			$\sim 1 V_{SS}$	ERO 1480	

Baureihe	Hauptabmessungen	Mechanisch zulässige Drehzahl	Eigenfrequenz der Ankopplung f_E (typisch)	Maximale Arbeitstemperatur	Versorgungsspannung		
Drehgeber mit Eigenlagerung und angebauter Statorankopplung							
ECN/EQN/ ERN 1100		$\leq 12000 \text{ min}^{-1}$	1000 Hz	115 °C	DC 3,6 V bis 14 V		
				95 °C	DC 10 V bis 28,8 V		
				115 °C	DC 3,6 V bis 14 V		
		$\leq 6000 \text{ min}^{-1}$	1600 Hz	90 °C	DC 5 V $\pm 0,5$ V		
ECN/EQN/ ERN 1300		$\leq 15000 \text{ min}^{-1}$ / $\leq 12000 \text{ min}^{-1}$	1800 Hz	115 °C	DC 3,6 V bis 14 V		
					DC 4 V bis 14 V		
						100 °C	DC 10 V bis 28,8 V
				$\leq 15000 \text{ min}^{-1}$		120 °C ERN 1381/4096: 80 °C	DC 5 V $\pm 0,5$ V
					DC 5 V $\pm 0,25$ V		

¹⁾ Auch mit Functional Safety verfügbar

DRIVE-CLiQ ist eine geschützte Marke der Siemens AG.

	Signalperioden pro Umdrehung	Positionen pro Umdrehung	Unterscheidbare Umdrehungen	Schnittstelle	Typ	Weitere Informationen
	512	8192 (13 bit)	-/4096	EnDat 2.2/01 mit $\sim 1 V_{SS}$	ECN 1113/EQN 1125	Seite 48
	–	8388608 (23 bit)	-/4096	DRIVE-CLiQ	ECN 1123S/EQN 1135S	
				EnDat 2.2/22	ECN 1123¹⁾/EQN 1135¹⁾	
	500 bis 8192	3 Blockkommutierungssignale		\square TTL	ERN 1123	Seite 52
	512/2048	8192 (13 bit)	-/4096	EnDat 2.2/01 mit $\sim 1 V_{SS}$	ECN 1313/EQN 1325	Seite 54
	–	33554432 (25 bit)		EnDat 2.2/22	ECN 1325¹⁾/EQN 1337¹⁾	
				EnDat 3/E30-R2		
	–	16777216 (24 bit)	-/4096	DRIVE-CLiQ	ECN 1324S/EQN 1336S	Seite 56
	1024/2048/4096	–		\square TTL	ERN 1321	Seite 60
		3 Blockkommutierungssignale			ERN 1326	
	512/2048/4096	–		$\sim 1 V_{SS}$	ERN 1381	
	2048	Z1-Spur für Sinuskommutierung			ERN 1387	

Drehgeber zum Anbau an Motoren

Schutzart: bis IP64 (EN 60529)

Baureihe	Hauptabmessungen	Mechanisch zulässige Drehzahl	Eigenfrequenz der Ankopplung f_E (typisch)	Maximale Arbeitstemperatur	Versorgungsspannung
Drehgeber mit Eigenlagerung und angebaute Statorankopplung					
ECN/ERN 100		$\varnothing \leq 30 \text{ mm:}$ $\leq 6000 \text{ min}^{-1}$ $\varnothing > 30 \text{ mm:}$ $\leq 4000 \text{ min}^{-1}$	1000 Hz	100 °C	DC 3,6 V bis 14 V
				85 °C	DC 5 V $\pm 0,5$ V
ECN/EQN/ERN 400	Statorankopplung für Planflächen 	$\leq 6000 \text{ min}^{-1}$ <i>mit 2 Wellenklemmungen (nur bei durchgehender Hohlwelle):</i> $\leq 12000 \text{ min}^{-1}$	<i>Statorkupplung für Planflächen:</i> 1500 Hz	100 °C	DC 3,6 V bis 14 V
					DC 4,75 V bis 30 V
					DC 5 V $\pm 0,5$ V
				70 °C	DC 10 V bis 30 V
	100 °C	DC 5 V $\pm 0,5$ V			
ECN/EQN/ERN 400	Statorankopplung für Planflächen 	$\leq 6000 \text{ min}^{-1}$ <i>mit 2 Wellenklemmungen (nur bei durchgehender Hohlwelle):</i> $\leq 12000 \text{ min}^{-1}$	<i>Statorkupplung für Planflächen:</i> 1500 Hz	100 °C	DC 10 V bis 30 V
					DC 4,75 V bis 30 V
					DC 3,6 V bis 14 V
					DC 10 V bis 28,8 V
ECN/EQN/ERN 400	Spreizringkupplung Planflächenkupplung 	$\leq 15000 \text{ min}^{-1} /$ $\leq 12000 \text{ min}^{-1}$ $\leq 15000 \text{ min}^{-1}$	<i>Spreizringkupplung:</i> 1800 Hz <i>Planflächenkupplung:</i> 400 Hz	100 °C	DC 3,6 V bis 14 V
					DC 5 V $\pm 0,5$ V
					DC 5 V $\pm 0,25$ V

¹⁾ Auch mit Functional Safety verfügbar

DRIVE-CLiQ ist eine geschützte Marke der Siemens AG.

	Signalperioden pro Umdrehung	Positionen pro Umdrehung	Unterscheidbare Umdrehungen	Schnittstelle	Typ	Weitere Informationen
	2048	8192 (13 bit)	–	EnDat 2.2/01 mit $\sim 1 V_{SS}$	ECN 113	Prospekt Drehgeber
	–	33554432 (25 bit)		EnDat 2.2/22	ECN 125	
	1000 bis 5000	–		\square TTL/ $\sim 1 V_{SS}$	ERN 120/ERN 180	
				\square HTL	ERN 130	
	512/2048	8192 (13 bit)	–/4096	EnDat 2.2/01 $\sim 1 V_{SS}$	ECN 413/EQN 425	Prospekt Drehgeber
	–	33554432 (25 bit)		EnDat 2.2/22	ECN 425/EQN 437¹⁾	
	512	8192 (13 bit)		SSI	ECN 413/EQN 425	
	250 bis 5000	–	\square TTL	ERN 420		
			\square HTL	ERN 430		
			\square TTL	ERN 460		
	1000 bis 5000	–	$\sim 1 V_{SS}$	ERN 480		
	256 bis 2048	8192 (13 bit)	–/4096	EnDat H \square HTL SSI 41H \square HTL	EQN 425	Prospekt Drehgeber
	512 bis 4096	–		EnDat T \square TTL SSI 41T \square TTL		
	–	α_i : 33554432 (25 bit)	4096	Fanuc	ECN 425 F/EQN 437 F	Seite 58
	–	16777216 (24 bit)		DRIVE-CLiQ	ECN 424 S/EQN 436 S¹⁾	
	2048	8192 (13 bit)	–/4096	EnDat 2.2/01 mit $\sim 1 V_{SS}$	ECN 413/EQN 425	Seite 58
	–	33554432 (25 bit)		EnDat 2.2/22	ECN 425¹⁾/EQN 437¹⁾	
	1024 bis 5000	–	–	\square TTL	ERN 421	Produkt-information
	2048	Z1-Spur für Sinuskommutierung	–	$\sim 1 V_{SS}$	ERN 487	

Drehgeber zum Anbau an Motoren

Schutzart: bis IP64 (EN 60529)


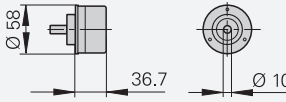
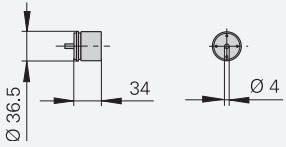
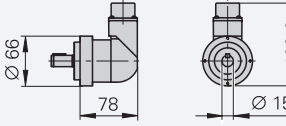
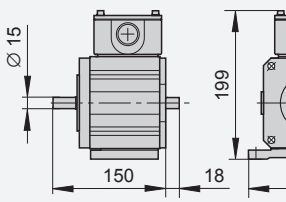
Baureihe	Hauptabmessungen	Mechanisch zulässige Drehzahl	Eigenfrequenz der Ankopplung f_E (typisch)	Maximale Arbeitstemperatur	Versorgungsspannung
Drehgeber mit Eigenlagerung und angebauter Statorankopplung					
ECN/EQN/ERN 1000		$\leq 12000 \text{ min}^{-1}$	1500 Hz	100 °C	DC 3,6 V bis 14 V
				95 °C	DC 10 V bis 28,8 V DC 5 V $\pm 0,5$ V
		$\leq 6000 \text{ min}^{-1}$	1600 Hz	70 °C	DC 10 V bis 30 V DC 5 V $\pm 0,25$ V
				90 °C	DC 5 V $\pm 0,5$ V

¹⁾ Nach interner 5/10/20/25fach Interpolation

	Signalperioden pro Umdrehung	Positionen pro Umdrehung	Unterscheidbare Umdrehungen	Schnittstelle	Typ	Weitere Informationen
	512	8192 (13 bit)	-/4096	EnDat 2.2/01 mit $\sim 1 V_{SS}$	ECN 1013/EQN 1025	Prospekt Drehgeber
	–	8388608 (23 bit)		EnDat 2.2/22	ECN 1023/EQN 1035	
				DRIVE-CLiQ	ECN 1023S/EQN 1035S	
	100 bis 3600	–	\square TTL/ $\sim 1 V_{SS}$	ERN 1020/ERN 1080		
			\square HTLs	ERN 1030		
	5000 bis 36000 ¹⁾		\square TTL	ERN 1070		
	500 bis 8192	3 Blockkommutierungssignale	\square TTL	ERN 1023	Seite 50	

Drehgeber zum Anbau an Motoren

Schutzart: bis IP64 (EN 60529)

Baureihe	Hauptabmessungen	Mechanisch zulässige Drehzahl	Eigenfrequenz der Ankopplung f_E (typisch)	Maximale Arbeitstemperatur	Versorgungsspannung
Drehgeber mit Eigenlagerung für separate Wellenkupplung					
ROC/ROQ/ROD 400	<p>Synchroflansch</p>  <p>Klemmflansch</p> 	$\leq 12000 \text{ min}^{-1}$	–	100 °C	DC 3,6 V bis 14 V
					DC 4,75 V bis 30 V
					DC 10 V bis 30 V
					DC 4,75 V bis 30 V
					DC 3,6 V bis 14 V
					DC 10 V bis 28,8 V
					DC 5 V $\pm 0,5$ V
	DC 10 V bis 30 V				
	70 °C				
	100 °C				DC 5 V $\pm 0,5$ V
ROC/ROQ/ROD 1000		$\leq 12000 \text{ min}^{-1}$	–	100 °C	DC 3,6 V bis 14 V
				95 °C	DC 10 V bis 28,8 V
				100 °C	DC 5 V $\pm 0,5$ V
				70 °C	DC 10 V bis 30 V
					DC 5 V $\pm 0,25$ V
ROD 600		$\leq 12000 \text{ min}^{-1}$	–	80 °C	DC 5 V $\pm 0,5$ V
ROD 1900		$\leq 4000 \text{ min}^{-1}$	–	70 °C	DC 10 V bis 30 V

¹⁾ Auch mit Functional Safety verfügbar

²⁾ Nach integrierter 5/10fach Interpolation

³⁾ Nur Klemmflansch

DRIVE-CLiQ ist eine geschützte Marke der Siemens AG.

	Signalperioden pro Umdrehung	Positionen pro Umdrehung	Unterscheidbare Umdrehungen	Schnittstelle	Typ	Weitere Informationen
	512/2048	8192 (13 bit)	-/4096	EnDat 2.2/01 mit $\sim 1 V_{SS}$	ROC 413/ROQ 425	Prospekt Drehgeber
	–	33 554 432 (25 bit)		EnDat 2.2/22	ROC 425¹⁾/ROQ 437¹⁾	
	512	8192 (13 bit)		SSI	ROC 413/ROQ 425	
	256 bis 2048	8192 (13 bit)	-/4096	EnDat H \square HTL SSI 41H \square HTL	ROQ 425³⁾	
	512 bis 4096			EnDat T \square TTL SSI 41T \square TTL		
	–	α_i : 33 554 432 (25 bit)	4096	Fanuc	ROC 425 F/ROQ 437 F	
		16 777 216 (24 bit)		DRIVE-CLiQ	ROC 424 S/EQN 436 S¹⁾	
	50 bis 10 000 ²⁾	–	–	\square TTL	ROD 426/ROD 420	
	50 bis 5000			\square HTL	ROD 436/ROD 430	
	50 bis 10 000 ²⁾			\square TTL	ROD 466	
	1000 bis 5000			$\sim 1 V_{SS}$	ROD 486/ROD 480	
	512	8192 (13 bit)	-/4096	EnDat 2.2/01 mit $\sim 1 V_{SS}$	ROC 1013/ROQ 1025	Prospekt Drehgeber
	–	8 388 608 (23 bit)		EnDat 2.2/22	ROC 1023/ROQ 1035	
				DRIVE-CLiQ	ROC 1023 S/ROQ 1035 S	
	100 bis 3600	–	–	\square TTL	ROD 1020	
				$\sim 1 V_{SS}$	ROD 1080	
				\square HTLs	ROD 1030	
	5000 bis 36 000 ²⁾			\square TTL	ROD 1070	
	512 bis 5000	–	–	\square TTL	ROD 620	
				\square HTL	ROD 630	
	600 bis 2400	–	–	\square HTL/HTLs	ROD 1930	

Drehgeber und Winkelmessgeräte für Drehstrom- und Gleichstrommotoren

Allgemeine Hinweise

Gleichlaufverhalten

Für ein **gutes Gleichlaufverhalten** des Antriebs wird vom Messgerät eine **große Anzahl von Messschritten pro Umdrehung** benötigt. HEIDENHAIN hat daher Geräte im Lieferprogramm, die abgestimmt auf das geforderte Gleichlaufverhalten entsprechend viele Messschritte pro Umdrehung ausgeben.

Ein besonders günstiges Verhalten zeigen die HEIDENHAIN-Drehgeber und-Winkelmessgeräte mit Eigenlagerung und Stator-kupplung: Fluchtungsabweichungen der Welle innerhalb eines gewissen Toleranzbereichs (siehe *Technische Daten*) verursachen keine Positionsabweichungen und das Gleichlaufverhalten wird nicht beeinflusst.

Positionsabweichungen innerhalb einer Signalperiode wirken sich auf die Positioniergenauigkeit und auf das Gleichlaufverhalten des Antriebs aus. Bei geringen Vorschubgeschwindigkeiten folgt der Antrieb den Positionsabweichungen innerhalb einer Signalperiode.

Übertragung der Messsignale

Um bei digitaler Drehzahlregelung ein gutes dynamisches Verhalten des Antriebs zu erreichen, sollte die Abtastzeit des Drehzahlreglers ca. 125 μs nicht überschreiten. Die Istwerte für den Lage- und Drehzahlregler müssen dazu möglichst verzögerungsfrei in der Regeleinrichtung zur Verfügung stehen.

Um diese engen zeitlichen Anforderungen an die Übertragung der Positionswerte vom Messgerät zur Regeleinrichtung mit einer seriellen Datenübertragung zu erfüllen, sind hohe Taktfrequenzen notwendig (siehe auch Prospekt *Schnittstellen von HEIDENHAIN-Messgeräten*). HEIDENHAIN-Messgeräte für elektrische Antriebe geben deshalb die Positionswerte über die schnelle **rein serielle EnDat 2.2 bzw. EnDat 3-Schnittstelle** aus oder übertragen zusätzliche **Inkrementalsignale**, die nahezu verzögerungsfrei in der nachfolgenden Elektronik zur Drehzahl- bzw. Lageregelung zur Verfügung stehen.

Für **Standardantriebe** werden vor allem die besonders robusten absoluten Messgeräte ohne Eigenlagerung **ECI/EBI/EQI** oder Drehgeber mit **TTL- bzw. HTL-kompatiblen Ausgangssignalen** – bei permanent erregten Gleichstromantrieben mit zusätzlichen Kommutierungssignalen – eingesetzt.

Zur **digitalen Drehzahlregelung** an Maschinen mit **hohen Anforderungen an die Dynamik** ist eine hohe Anzahl von Messschritten erforderlich – üblicherweise mehr als 500 000 pro Umdrehung. Für Applikationen mit Standardantrieben sind, analog zum Resolver, ca. 60 000 Messschritte pro Umdrehung ausreichend.

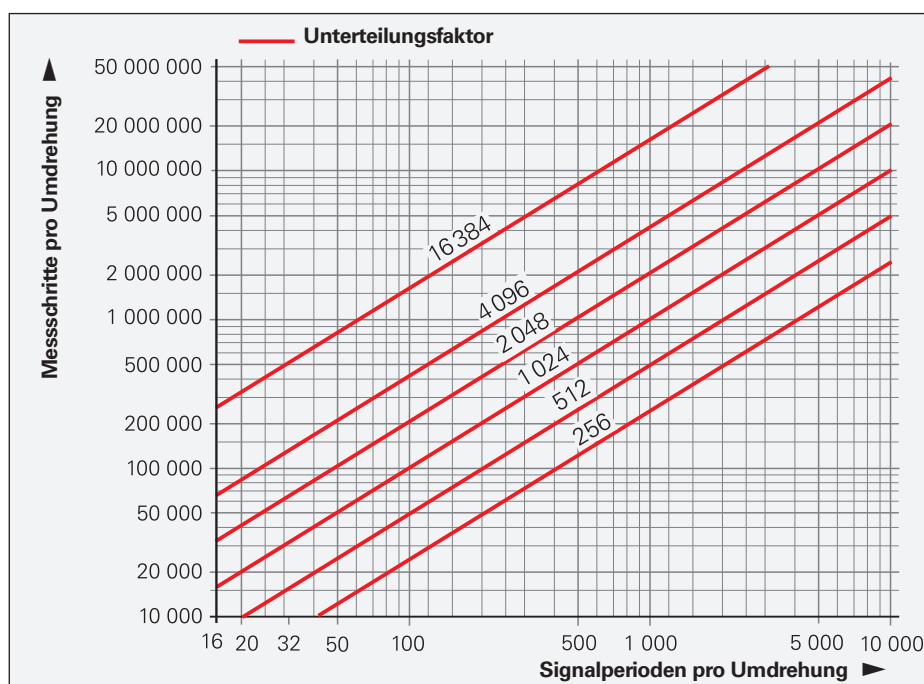
HEIDENHAIN-Messgeräte für Antriebe mit digitaler Lage- und Drehzahlregelung sind daher mit dem **rein seriellen EnDat22-/EnDat3-Interface** ausgestattet oder sie geben zusätzlich **sinusförmige Inkrementalsignale** mit Signalpegeln von $1 V_{SS}$ aus (EnDat01).

Die hohe geräteinterne Auflösung der **EnDat22-** und **EnDat3-**Geräte ermöglicht Auflösungen bis 22 Bit (4 194 304 Messschritte) bei induktiven Systemen bzw. mindestens 25 Bit (ca. 33 Millionen Messschritte) bei fotoelektrischen Geräten.

Die sinusförmigen Inkrementalsignale der **EnDat01-**Geräte können aufgrund ihrer hohen Signalgüte in der nachfolgenden Elektronik hoch unterteilt werden (Abbildung 1). Selbst bei Drehzahlen von $12\,000 \text{ min}^{-1}$ erhält man bei der Signalübertragung für die Eingangsschaltung der Regeleinrichtung lediglich Frequenzen von ca. 400 kHz (Abbildung 2). $1-V_{SS}$ -Inkrementalsignale erlauben Kabellängen bis 150 m (siehe auch *Inkrementalsignale – 1 V_{SS}*).

Abbildung 1:

Signalperioden pro Umdrehung und resultierende Anzahl an Messschritten pro Umdrehung in Abhängigkeit vom Unterteilungsfaktor



Auch absolute HEIDENHAIN-Messgeräte für „digitale“ Antriebe liefern zusätzlich sinusförmige Inkrementalsignale mit den gleichen Eigenschaften. Absolute Messgeräte von HEIDENHAIN haben zur **seriellen Datenübertragung** von codierten Positionswerten und weiteren Informationen zur **automatischen Inbetriebnahme, Überwachung und Diagnose** die EnDat-Schnittstelle (**Encoder Data**). Damit kann beim Einsatz von HEIDENHAIN-Geräten immer dieselbe nachfolgende Elektronik und Verkabelungstechnik eingesetzt werden.

Bei EnDat22 (HMC 6) und EnDat3 (HMC 2) kann die serielle Datenübertragung innerhalb des Motorkabels erfolgen. Dadurch können Aufwand und Kosten für die Verkabelung deutlich reduziert werden.

Zur **automatisierten Inbetriebnahme** können wichtige **Messgerätekennwerte** aus dem Speicher des EnDat-Gerätes ausgelesen und **motorspezifische Kenngrößen** im OEM-Speicherbereich des Messgerätes abgelegt werden. Die nutzbare Größe des OEM-Speichers beträgt bei den Drehgebern der aktuellen Prospekte mindestens 1,4 KByte (≈ 704 EnDat-Worte).

Die meisten absoluten Messgeräte unterteilen die sinusförmigen Abtastsignale bereits im Gerät mit einem Faktor von 4096 oder höher. Bei diesen Systemen kann bei hinreichend **schneller Datenübertragung** der absoluten Positionswerte (z. B.

EnDat 2.1 mit 2 MHz bzw. **EnDat 2.2** mit 16 MHz Taktfrequenz) oder EnDat3 (12,5 oder 25 Mbit/s) **auf inkrementale Signalauswertung verzichtet** werden.

Vorteile dieser Datenübertragungstechnik sind **höhere Störsicherheit** auf der Übertragungsstrecke und **kostengünstige Stecker und Kabel**. Ein Großteil der Drehgeber mit EnDat-2.2- oder EnDat-3-Interface bieten zusätzlich die Möglichkeit, einen externen **Temperatursensor**, der sich z. B. in der Motorwicklung befindet, **auszuwerten**. Die digitalisierten Temperaturwerte werden ohne zusätzliche Leitung im Rahmen des EnDat-2.2- bzw. EnDat-3-Protokolls übertragen.

Bandbreite

Die erreichbaren Verstärkungen des Lageregelkreises und des Drehzahlregelkreises – und damit die Bandbreite des Antriebs bezüglich Führungs- und Störverhalten – können durch die Steifigkeit der Ankopplung der Messgerätwelle an die Motorwelle und die Eigenfrequenz der Statorankopplung begrenzt werden. HEIDENHAIN bietet daher Drehgeber und Winkelmessgeräte für Wellenankopplungen hoher Steifigkeit an. Die am Gerät angebauten Statorkupplungen haben **hohe Eigenfrequenzen f_E** . Bei Einbaumessgeräten und induktiven Drehgebern werden Stator und Rotor fest mit dem Motorgehäuse bzw. der Welle verschraubt (siehe auch *Mechanische Geräteausführungen und Anbau*). Diese Bauform ermöglicht damit eine **optimale Steifigkeit der Ankopplung**.

Motorströme

Bei Motoren können nicht zulässige Ströme vom Rotor zum Stator auftreten. Dies kann zu einer Überhitzung des Messgerätelagers und somit zu einer Verkürzung der Lebensdauer des Lagers führen. Daher empfiehlt HEIDENHAIN den Einsatz von Messgeräten ohne Eigenlagerung oder Messgeräte mit isolierend aufgebautem Lager (Hybridlager). Für nähere Informationen wenden Sie sich bitte an HEIDENHAIN.

Fehlerausschluss für mechanische Ankopplung

HEIDENHAIN-Messgeräte, die für funktionale Sicherheit ausgelegt sind, können so montiert werden, dass sich die Rotor- bzw. Statorbefestigung nicht unbeabsichtigt löst.

Baugröße

Die Baugröße des Motors kann bei gleichem Drehmoment um so kleiner sein, je höher die zulässige Arbeitstemperatur ist. Da sich die Temperatur des Motors auch auf die Temperatur des Messgerätes auswirkt, gibt es Drehgeber für **zulässige Arbeitstemperaturen bis 120 °C**. Dadurch lassen sich Motoren kleiner Baugröße realisieren.

Verlustleistung und Geräuschentwicklung

Die Verlustleistung des Motors und die damit verbundene Erwärmung sowie die Geräuschentwicklung werden bei laufendem Motor durch die Positionsabweichungen des Messgerätes innerhalb einer Signalperiode beeinflusst. Daher setzt man bevorzugt Messgeräte mit einer hohen Signalgüte (besser $\pm 1\%$ der Signalperiode) ein (siehe auch *Messgenauigkeit*).

Bitfehlerrate

Bei Drehgebern mit rein serieller Schnittstelle zum Einbau in Motoren empfiehlt HEIDENHAIN grundsätzlich eine Typprüfung zur Bitfehlerrate durchzuführen.

Bei Einsatz von funktional sicheren Geräten ohne geschlossenes metallisches Gehäuse und/oder Kabelbaugruppen, die nicht den elektrischen Anschlussrichtlinien entsprechen (siehe *Allgemeine elektrische Hinweise*) ist in jedem Fall die Bitfehlerratenmessung als Typprüfung unter Applikationsbedingungen durchzuführen.

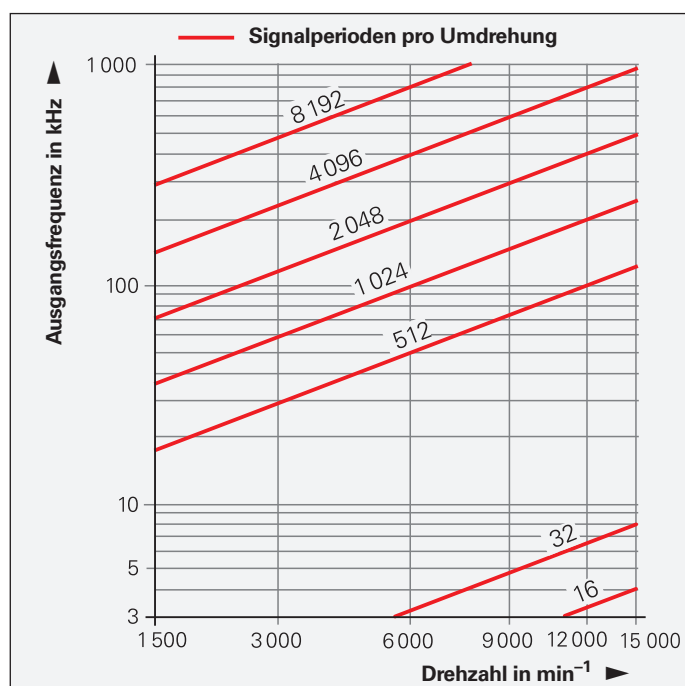
Vorausschauende Wartung

Messgeräte mit serieller Datenübertragung liefern Informationen, die das Überwachen des Betriebszustands und eine vorausschauende Wartung ermöglichen:

- Diagnose
- Abstandsmaß für optimierte, überprüfbare Montage und Einsatzbedingungen
- externer Temperatursensor anschließbar

Abbildung 2:

Drehzahl und resultierende Ausgangsfrequenz in Abhängigkeit von der Anzahl der Signalperioden/Umdrehung



HMC 2 und HMC 6

Die Ein-Kabel-Lösungen für Antriebe

Üblicherweise erfordern Motoren zwei separate Anschlusskabel:

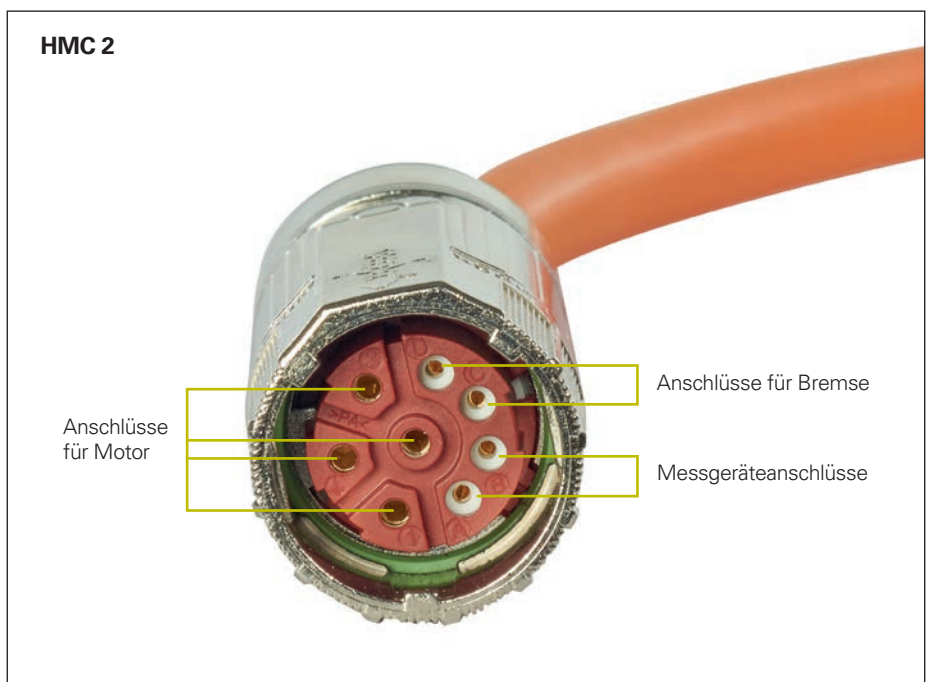
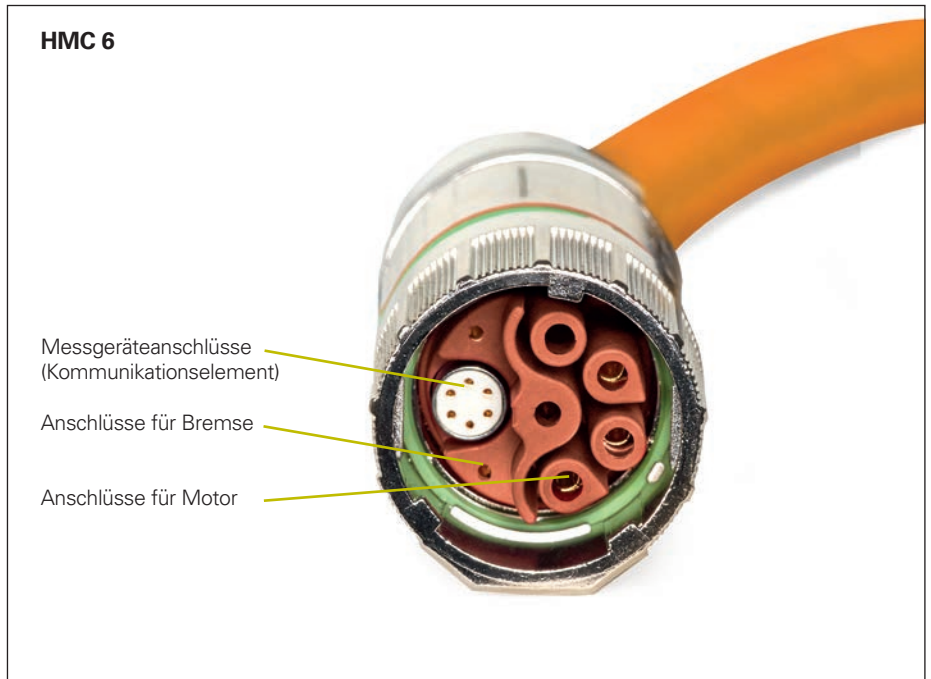
- Ein Messgerätekabel für den Motorgeber und
- Ein Leistungskabel für die Motorversorgung

Mit dem **Hybrid Motor Cable HMC** integriert HEIDENHAIN das Messgerätekabel in das Leistungskabel. Es ist also nur noch **ein Kabel** zwischen Motor und Schaltschrank notwendig.

Die Ein-Kabel-Lösung HMC 6 ist speziell für das HEIDENHAIN-Interface **EnDat22** konzipiert – HMC 2 speziell für **EnDat3**. Mit der rein seriellen Datenübertragung können bis zu 100 m Kabellänge realisiert werden. Bei HMC 6 sind aber auch alle anderen Messgeräte mit rein seriellen RS-485-Schnittstellen (z. B. SSI) anschließbar. Dadurch steht eine breite Palette an Messgeräten zur Verfügung, ohne dass eine neue Schnittstelle eingeführt werden muss.

Bei HMC sind die Adern für Messgerät, Motor und Bremse in einem Kabel untergebracht. Es wird über einen Stecker an den Motor angeschlossen. Zum Anschluss an den Umrichter ist das Kabel aufgesplittet in Leistungsanschlüsse, Bremsanschlüsse und Messgerätestecker.

Bei korrekt montierten Komponenten erreichen die Steckverbindungen die Schutzart IP67.



Vorteile

Die Ein-Kabel-Lösungen HMC bieten eine Reihe von Kosten- und Qualitätsvorteilen sowohl für den Motorenhersteller als auch für den Maschinenhersteller:

- Vorhandene Schnittstellen können nach wie vor genutzt werden
- Es sind kleinere Schleppketten möglich
- Eine geringere Anzahl von Kabeln ist von der Schleppkettentauglichkeit her wesentlich günstiger
- Es steht eine breite Produktpalette an Messgeräten für HMC 2- und HMC 6-Übertragung zur Verfügung

- Zuordnung Leistungskabel/Geberkabel in der Maschine entfällt
- Es sind weniger mechanische Bearbeitungen notwendig (Flanschdose am Motor, Durchführungen im Maschinengehäuse)
- Der Logistikaufwand für Kabel und Stecker ist geringer
- Die Installation ist einfacher und schneller
- Der Dokumentationsaufwand ist geringer

- Es sind weniger Servicekomponenten notwendig
- Die Störkontur des Motors einschließlich Kabel ist kleiner, dadurch lässt sich der Motor leichter in das Maschinengehäuse integrieren
- Die Kombination aus Leistungs- und Messgerätekabel ist von HEIDENHAIN getestet

Die universelle Konzeption von HMC ermöglicht Ihnen – als Motorenhersteller ebenso wie als Maschinenhersteller – weitestgehende Flexibilität. Denn Sie können – sowohl auf der Motor- als auch auf der Steuerungsseite – auf Standardkomponenten zurückgreifen.

Für die Ein-Kabel-Lösung HMC 6 eignen sich **alle HEIDENHAIN-Messgeräte mit EnDat22-Interface** bzw. rein serieller Datenübertragung ohne Batteriepufferung nach RS-485. Dazu gehören Antriebsgeber für Servomotoren in den unterschiedlichen Baugrößen ebenso wie Längen- und Winkelmessgeräte für Direktantriebe sowie Messgeräte für **Funktionale Sicherheit** bis SIL3.

Für die Ein-Kabel-Lösung HMC 2 eignen sich **Antriebsgeber mit EnDat 3-Interface** (Bestellbezeichnung E30-R2) und rein serieller Datenübertragung über zwei Adern. Aktuell sind die Drehgeber der Baureihen ExI 1100/1300 und ExN 1300 für funktional sichere Applikationen bis SIL 3 verfügbar.

Auf der Steuerungsseite können Sie wie bisher Ihre Umrichtersysteme oder Regler-Einheiten verwenden. Die HMC-Kabel sind so ausgeführt, dass sie einfach auf die passenden Steckverbinder konfektioniert werden. Das Wichtigste: Die Störsicherheit wird dadurch nicht beeinträchtigt.

Komponenten

Um den Motor für die Ein-Kabel-Lösung fit zu machen, benötigen Sie nur wenige Komponenten.

Steckverbinder am Motor

Das Motorgehäuse wird bei HMC 2 mit einer Standard-Winkelflanschdose bzw. bei HMC 6 mit einer speziellen Winkelflanschdose ausgestattet. In dieser Winkelflanschdose werden die Adern für das Messgerät, die Motorversorgung und die Bremse zusammengeführt.

Crimpwerkzeuge für Leistungsadern

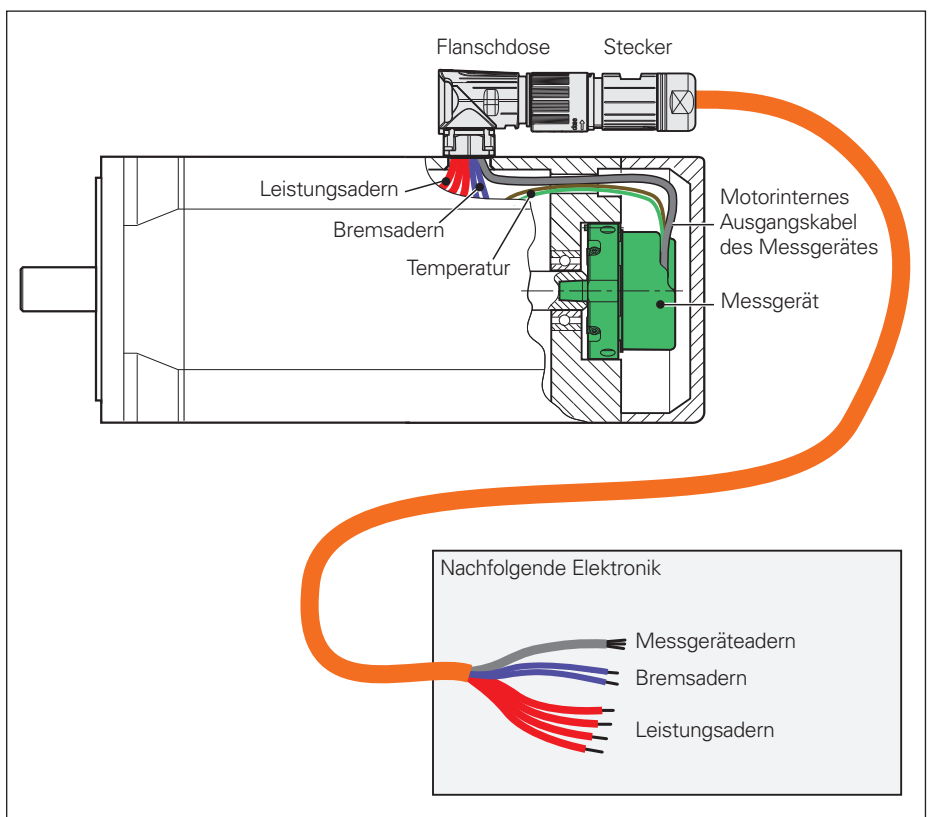
Die Montage der Crimpkontakte für Leistungs- und Bremsadern erfolgt mit den üblichen Werkzeugen.

Motorinterne Ausgangskabel

Über die motorinternen Ausgangskabel erfolgt der Anschluss des Drehgebers: Ihr fertig verdrahtetes Kommunikationselement bei HMC 6 bzw. die zwei Kontakte bei HMC 2 werden einfach in die Winkelflanschdose eingeklinkt.

Kabel mit Hybridstecker

Das Motor-Verbindungskabel HMC beinhaltet neben den Messgeräteadern auch die Leistungs- und Bremsadern.



Weitere Informationen:

Weitere Informationen zu HMC 6 und HMC 2 finden Sie in der jeweiligen Produktinformation und unter www.endat.de.

Sicherheitsbezogene Positionsmesssysteme

Sichere Achsen

Angetriebene Achsen oder bewegte Teile können ein großes Gefährdungspotential für den Menschen darstellen. Gerade wenn der Mensch mit der Maschine interagiert (z. B. Einrichtbetrieb), muss sichergestellt werden, dass die Maschine keine unkontrollierten Bewegungen durchführt. Hierzu werden Positionsinformationen der Achsen zur Durchführung einer Sicherheitsfunktion benötigt. Die Steuerung hat als auswertendes Sicherheitsmodul die Aufgabe fehlerhafte Positionsinformationen zu erkennen und darauf entsprechend zu reagieren.

Abhängig von der Topologie der Achse und den Auswertemöglichkeiten in der Steuerung können unterschiedliche Sicherheitskonzepte verfolgt werden. Beispielsweise wird bei Eingebersystemen nur ein Messgerät pro Achse für die Sicherheitsfunktion ausgewertet. Hingegen können an Achsen mit zwei Messgeräten, z. B. Linearachse mit Drehgeber und Längenmessgerät, beide redundanten Positionswerte in der Steuerung miteinander verglichen werden. Eine sichere Fehleraufdeckung kann nur gewährleistet werden, wenn die beiden Komponenten Steuerung und Messgerät aufeinander abgestimmt sind. Hierbei ist zu beachten, dass sich die Sicherheitskonzepte zwischen den verschiedenen Steuerungsherstellern unterscheiden. Dies führt auch dazu, dass die Anforderungen an die angeschlossenen Messgeräte teilweise voneinander abweichen.

Gebrauchsdauer nach ISO 13849

Wenn nicht anders spezifiziert, sind HEIDENHAIN-Messgeräte auf eine Gebrauchsdauer von 20 Jahren (nach ISO 13849), entspricht 40000 Betriebsstunden, ausgelegt.

Lagerlebensdauer

Die Lagerlebensdauer L_{10mr} nach ISO/TS 16281 bei einer Temperatur von 60 °C und maximalen Lagerlasten (max. zulässige Wellenversätze bei Geräten mit angebauter Statorkupplung) beträgt bei den Geräten mehr als $2 \cdot 10^{10}$ Umdrehungen. Ab einer Dauereinsatztemperatur von 75 °C kann die Fettgebrauchsdauer eingeschränkt sein. Bei Rückfragen zur Fettgebrauchsdauer wenden Sie sich bitte an HEIDENHAIN.

DRIVE-CLiQ ist eine geschützte Marke der Siemens AG.

Baumustergeprüfte Messgeräte

Messgeräte von HEIDENHAIN werden an unterschiedlichen Steuerungen in den verschiedensten Sicherheitskonzepten erfolgreich eingesetzt. Hervorzuheben sind hier die baumustergeprüften Messgeräte mit EnDat- und DRIVE-CLiQ-Schnittstelle. In Verbindung mit einer geeigneten Steuerung können sie als Eingebersysteme in Anwendungen mit der Steuerungskategorie SIL-3 (nach EN 61508) bzw. Performance Level „e“ (nach EN ISO 13849) eingesetzt werden. Im Gegensatz zu inkrementalen Messgeräten stellen absolute Messgeräte zu jeder Zeit – also auch unmittelbar nach dem Einschalten oder nach einem Stromausfall – einen sicheren absoluten Positionswert bereit. Basis für die sichere Übertragung der Position sind zwei absolute voneinander unabhängig gebildete Positionswerte sowie Fehlerbits, die der sicheren Steuerung bereitgestellt werden. Die rein serielle Datenübertragung bietet weitere Vorteile, wie beispielsweise höhere Zuverlässigkeit, verbesserte Genauigkeit, Diagnosemöglichkeiten und reduzierte Kosten durch einfache Verbindungstechnik.

Standardmessgeräte

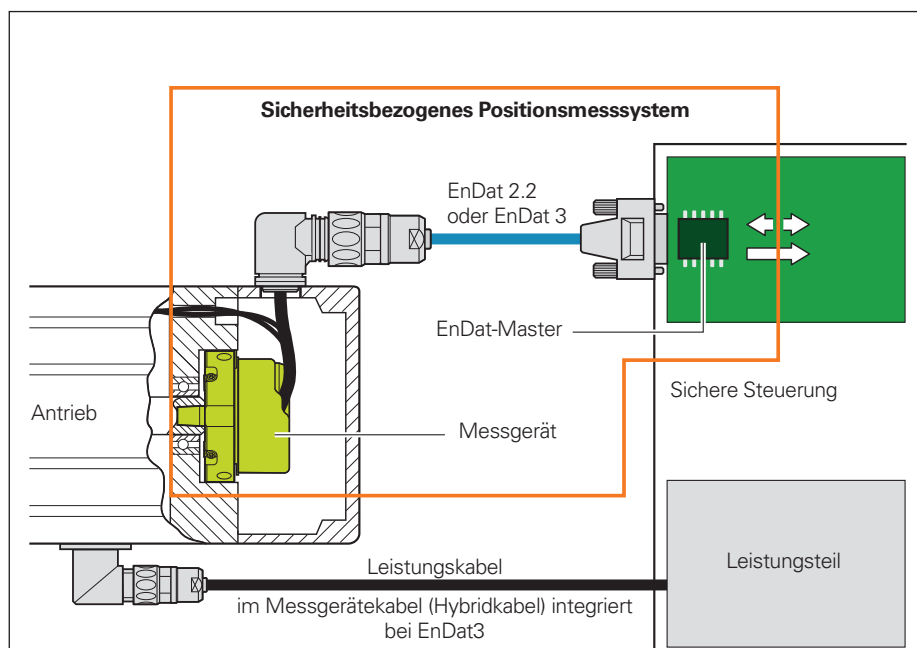
Neben den explizit für Sicherheitsanwendungen qualifizierten Messgeräten können auch Standardmessgeräte, z. B. mit Fanuc-Schnittstelle oder mit 1 V_{SS}-Signalen, in sicheren Achsen eingesetzt werden. In diesen Fällen sind die Eigenschaften der Messgeräte mit den Anforderungen der jeweiligen Steuerung abzugleichen. Hierzu können bei HEIDENHAIN zusätzliche Daten zu den einzelnen Messgeräten (Ausfallrate, Fehlermodell nach EN 61800-5-2) angefragt werden.



Weitere Informationen:

Die sicherheitstechnischen Kennwerte sind in den Technischen Daten der Messgeräte enthalten. Erläuterungen zu den Kennwerten finden Sie in der Technischen Information *Sicherheitsbezogene Positionsmesssysteme*.

Für den Einsatz von Standardmessgeräten in sicherheitsgerichteten Applikationen können bei HEIDENHAIN ebenfalls zusätzliche Daten zu den einzelnen Produkten (Ausfallrate, Fehlermodell nach EN 61800-5-2) angefragt werden.



Gesamtsystem Sicherer Antrieb mit EnDat 2.2 oder EnDat3

Fehlerausschluss für das Lösen der mechanischen Verbindung

Unabhängig von der Schnittstelle bei vielen Sicherheitskonzepten eine sichere mechanische Anbindung des Messgeräts nötig. In der Norm für elektrische Antriebe EN 61800-5-2 ist das Lösen der mechanischen Verbindung zwischen Messgerät und Antrieb als zu betrachtender Fehlerfall aufgeführt. Da die Steuerung derartige Fehler nicht zwingend aufdecken kann, wird in vielen Fällen ein Fehlerausschluss benötigt. Wegen der Anforderungen an einen Fehlerausschluss kann es zusätzliche Einschränkungen bei den zulässigen Grenzwerten in den Technischen Daten geben. Zudem er-

fordern Fehlerausschlüsse für das Lösen der mechanischen Ankopplung in der Regel zusätzliche Maßnahmen bei der Montage der Messgeräte oder für den Servicefall, z. B. eine Losdrehsicherung für Schrauben. Bei der Auswahl eines geeigneten Messgeräts bzw. einer Montageart müssen diese Faktoren berücksichtigt werden.



Weitere Informationen:

Für die bestimmungsgemäße Verwendung des Messgeräts sind die Angaben in den folgenden Dokumenten einzuhalten:

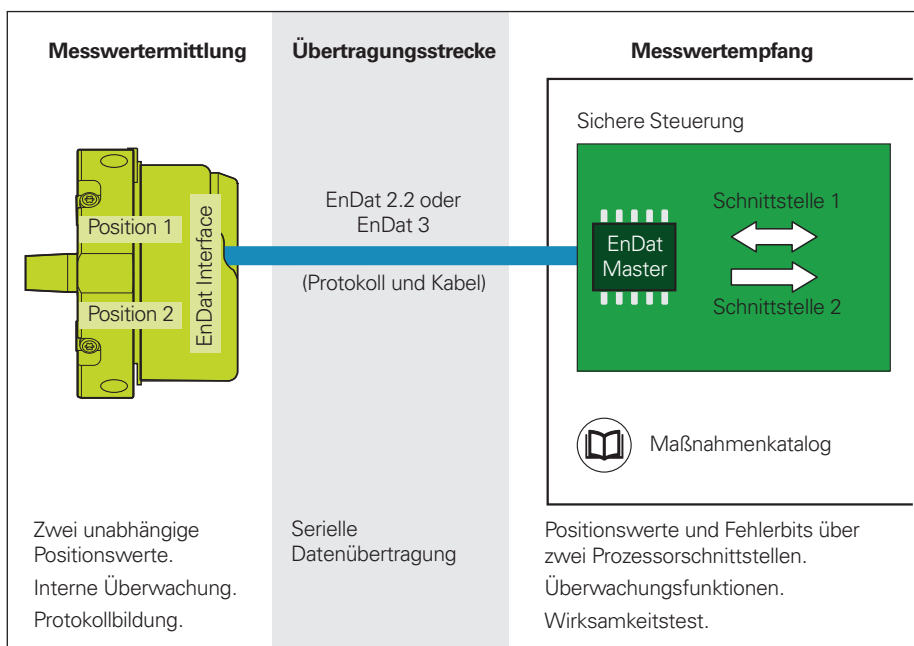
- Montageanleitung
- Betriebsanleitung
- Produktinformation
- Kundeninformation zum Fehlerausschluss
- Technische Information *Sicherheitsbezogene Positionsmesssysteme* 596632

Zur Implementierung in eine Steuerung mit EnDat22:

- Spezifikation für die sichere Steuerung 533095

Zur Implementierung in eine Steuerung mit EnDat3:

- *Anwendungsbedingungen Funktionale Sicherheit* 3000003



Messprinzipien

Maßverkörperung

HEIDENHAIN-Messgeräte mit optischer Abtastung benutzen Maßverkörperungen aus regelmäßigen Strukturen – sogenannte Teilungen.

Als Trägermaterial für diese Teilungen dienen Glas- oder Stahlsubstrate. Bei Messgeräten für große Durchmesser dient ein Stahlband als Teilungsträger.

Die feinen Teilungen stellt HEIDENHAIN durch speziell entwickelte, fotolithografische Verfahren her.

- AURODUR: mattgeätzte Striche auf einem vergoldeten Stahlband; typische Teilungsperiode 40 µm
- METALLUR: verschmutzungsunempfindliche Teilung aus metallischen Strichen auf Gold; typische Teilungsperiode 20 µm
- DIADUR: äußerst widerstandsfähige Chromstriche (typische Teilungsperiode 20 µm) oder dreidimensionale Chromstrukturen (typische Teilungsperiode 8 µm) auf Glas
- SUPRADUR-Phasengitter: optisch dreidimensional wirkende, planare Struktur; besonders verschmutzungsunempfindlich; typische Teilungsperiode 8 µm und kleiner
- OPTODUR-Phasengitter: optisch dreidimensional wirkende, planare Struktur mit besonders hoher Reflexion; typische Teilungsperiode 2 µm und kleiner

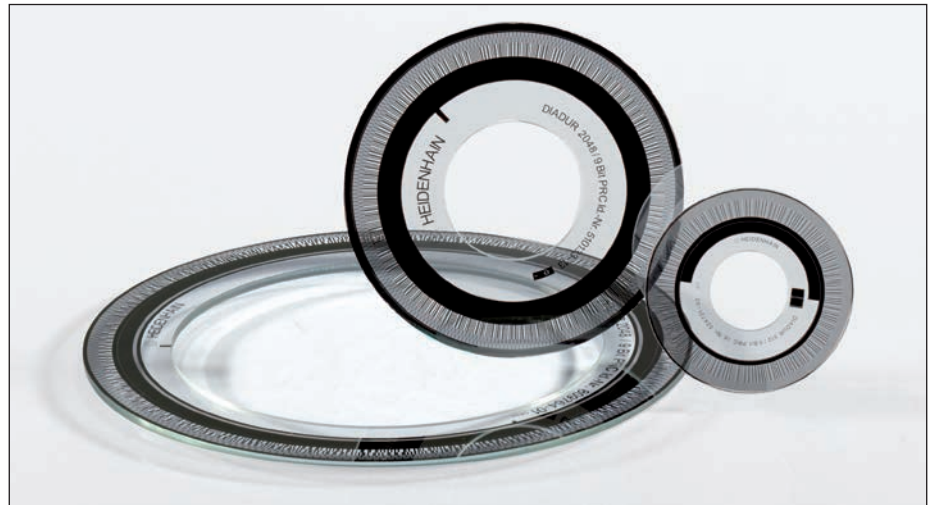
Bei magnetischen Messgeräten dient als Teilungsträger eine magnetisierbare Stahllegierung. In ihr wird die aus Nord- und Südpolen bestehende Teilung mit typisch 400 µm Teilungsperiode erzeugt. Feinere magnetische Teilungen sind aufgrund der kurzen Reichweite elektromagnetischer Wechselwirkungen und des damit verbundenen engen Abtastspalts nicht mehr praxistauglich.

Messgeräte mit **induktivem Abtastprinzip** arbeiten mit Metallteilungen oder Teilungsstrukturen auf Kupfer-/Nickelbasis. Die Teilungsstrukturen sind auf einem Trägermaterial für gedruckte Schaltungen aufgebracht.

Beim **absoluten Messverfahren** steht der Positionswert unmittelbar nach dem Einschalten des Messgeräts zur Verfügung und kann jederzeit von der nachfolgenden Elektronik abgerufen werden. Ein Verfahren der Achsen zum Ermitteln der Bezugsposition ist nicht notwendig. Diese absolute Positionsinformation wird **aus der Teilung der Teilscheibe** ermittelt, die als Codestruktur aufgebaut ist bzw. aus mehreren parallelen Teilungsspuren besteht.

Eine separate Inkrementalspur bzw. die Spur mit der feinsten Teilungsperiode wird für den Positionswert interpoliert und gleichzeitig zum Erzeugen eines optionalen Inkrementalsignals verwendet.

Bei **Singleturn-Drehgebern** wiederholt sich die absolute Positionsinformation mit jeder Umdrehung. **Multiturn-Drehgeber** vermögen zusätzlich Umdrehungen zu unterscheiden.



Kreisteilungen absoluter Drehgeber

Beim **inkrementalen Messverfahren** besteht die Teilung aus einer regelmäßigen Gitterstruktur. Die Positionsinformation wird **durch Zählen** der einzelnen Inkremente (Messschritte) von einem beliebigen gesetzten Nullpunkt aus gewonnen. Da zum Bestimmen von Positionen ein absoluter Bezug erforderlich ist, verfügen die Teilscheiben über eine weitere Spur, die eine **Referenzmarke** trägt.

Die mit der Referenzmarke festgelegte absolute Position ist genau einem Messschritt zugeordnet.

Bevor also ein absoluter Bezug hergestellt oder der zuletzt gewählte Bezugspunkt wiedergefunden wird, muss die Referenzmarke überfahren werden.



Kreisteilungen inkrementaler Drehgeber

Abtastverfahren

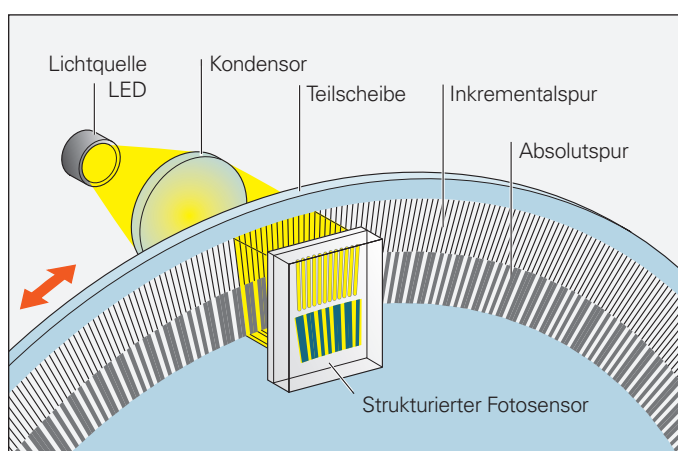
Fotoelektrische Abtastung

Die meisten HEIDENHAIN-Messgeräte arbeiten nach dem Prinzip der fotoelektrischen Abtastung. Die fotoelektrische Abtastung erfolgt berührungslos und damit verschleißfrei. Sie detektiert selbst feinste Teilungsstriche von wenigen Mikrometern Breite und erzeugt Ausgangssignale mit sehr kleinen Signalperioden.

Die Drehgeber ERN, ECN, EQN, ERO sowie ROD, RCN, RQN sind nach dem abbildenden Messprinzip aufgebaut.

Das abbildende Messprinzip arbeitet – vereinfacht beschrieben – mit schattenoptischer Signalerzeugung: Zwei Strichgitter mit beispielsweise gleicher oder ähnlicher Teilungsperiode – Teilkreis und Abtastplatte – werden zueinander bewegt. Das Trägermaterial der Abtastplatte ist lichtdurchlässig, die Teilung der Maßverkörperung kann ebenfalls auf lichtdurchlässigem oder auf reflektierendem Material aufgebracht sein. Fällt paralleles Licht durch eine Gitterstruktur, werden in einem bestimmten Abstand Hell-/Dunkel-Felder abgebildet. Hier befindet sich ein Gegengitter mit gleicher oder ähnlicher Teilungsperiode. Bei einer Relativbewegung der beiden Gitter zueinander wird das durchfallende Licht moduliert: stehen die Lücken übereinander, fällt Licht durch, befinden sich die Striche über den Lücken, herrscht Schatten. Ein strukturierter Fotosensor bzw. Fotoelemente wandeln diese Lichtänderungen in annähernd sinusförmige elektrische Signale um. Praktische Anbautoleranzen eines Messgeräts mit abbildendem Messprinzip werden bei Teilungsperioden von 10 µm und größer erzielt.

Die absoluten Drehgeber mit optimierter Abtastung ECN und EQN enthalten anstelle der einzelnen Fotoelemente einen großflächigen, fein strukturierten Fotosensor. Seine Strukturen entsprechen in ihrer Breite der Gitterstruktur der Maßverkörperung. Dadurch kann auf die mit dem Gegengitter versehene Abtastplatte verzichtet werden.

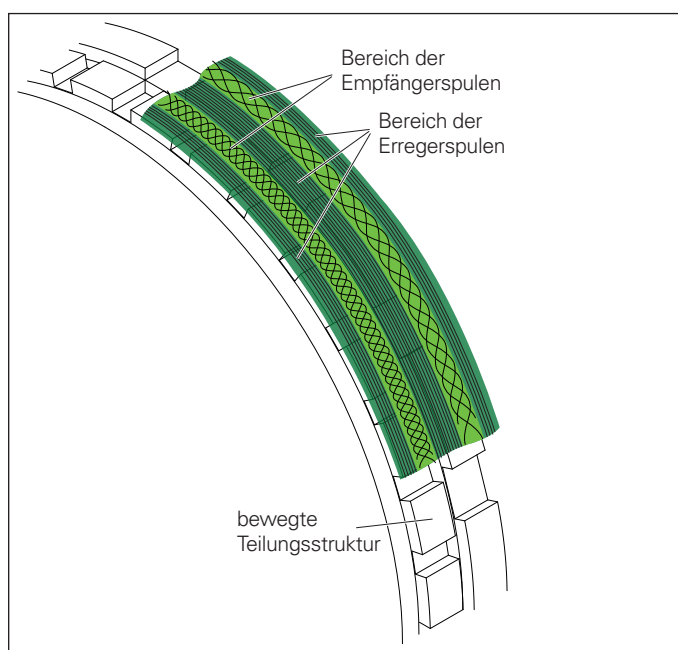


Fotoelektrische Abtastung nach dem abbildenden Messprinzip

Andere Abtastprinzipien

Einige Messgeräte arbeiten nach anderen Abtastverfahren. Die Messgeräte ERM haben als Maßverkörperung eine permanent-magnetisierte MAGNODUR-Teilung, die über magneto-resistive Sensoren abgetastet wird.

Die Drehgeber ECI/EQI/EBI arbeiten mit dem induktiven Messprinzip. Hier wird ein hochfrequentes Signal durch bewegte Teilungsstrukturen in seiner Amplitude und Phasenlage moduliert. Der Positionswert wird durch Rundumabtastung immer aus den Signalen aller über den Umfang verteilten Empfängerspulen gebildet. Dies ermöglicht große Anbautoleranzen bei hoher Auflösung.



Induktive Abtastung

Elektronische Kommutierung mit Positionsmessgeräten

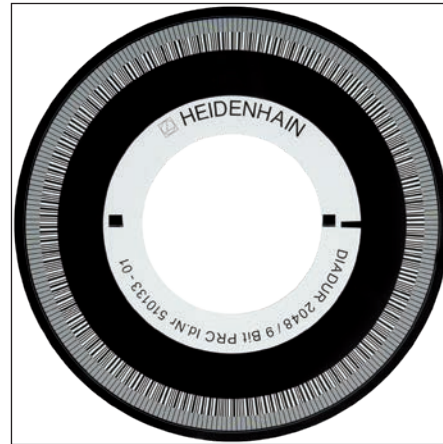
Kommutierung bei permanenterregten Drehstrommotoren

Bei permanenterregten Drehstrommotoren muss vor Anlauf des Motors die Rotorposition als absoluter Wert für die elektronische Kommutierung zur Verfügung stehen. HEIDENHAIN-Drehgeber gibt es für verschiedene Arten der Rotorpositionserkennung:

- **Absolute Drehgeber** in Single- und Multiturn-Ausführungen liefern unmittelbar nach dem Einschalten eine absolute Positionsinformation. Daraus lässt sich sofort die genaue Lage des Rotors ableiten und zur elektronischen Kommutierung verwenden.
- **Inkrementale Drehgeber mit** einer zweiten, sogenannten **Z1-Spur** liefern ein zusätzliches Sinus- und Cosinus-Signal (C und D) pro Motorwellenumdrehung. Zur Sinuskommutierung wird lediglich eine Unterteilungs-Elektronik und ein Signal-Multiplexer benötigt, um sowohl die absolute Rotorposition mit einer Genauigkeit von $\pm 5^\circ$ aus der Z1-Spur, als auch die Positionsinformation zur Drehzahl und Lageregelung aus der Inkrementalspur zu erhalten (siehe auch *Schnittstellen – Kommutierungssignale*).
- **Inkrementale Drehgeber mit Block-Kommutierungsspuren** geben zusätzlich drei Kommutierungssignale U, V und W aus. Damit wird die Leistungselektronik direkt angesteuert. Es gibt diese Drehgeber mit unterschiedlichen Kommutierungsspuren. Typische Ausführungen zeigen drei Signalperioden (120° mech.) oder vier Signalperioden (90° mech.) je Kommutierungssignal und Umdrehung. Unabhängig davon dienen die inkrementalen Rechtecksignale zur Lage- und Drehzahlregelung (siehe auch *Schnittstellen – Kommutierungssignale*).

Kommutierung von Synchron-Linearmotoren

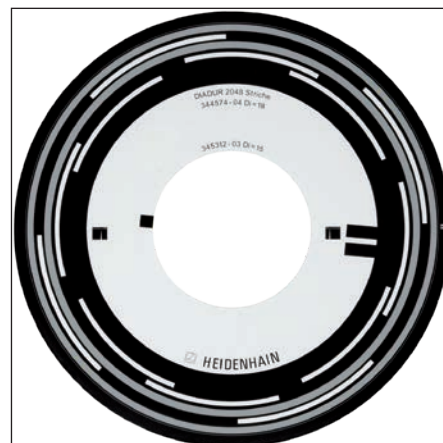
Wie bei den absoluten Drehgebern und Winkelmessgeräten erhält man von den absoluten Längenmessgeräten der Baureihe LIC und LC sofort nach dem Einschalten die exakte Position des beweglichen Motorteils. Dadurch ist bereits im Stillstand maximale Haltekraft möglich.



Teilkreis mit serieller Codespur und Inkrementalspur



Teilkreis mit Z1-Spur



Teilkreis mit Block-Kommutierungsspuren



Weitere Informationen:

Bitte beachten Sie das Einschaltverhalten der Messgeräte (siehe Prospekt *Schnittstellen von HEIDENHAIN-Messgeräten*).

Messgenauigkeit

Die für **Längenmessgeräte** spezifischen Einflussgrößen sind in den Prospekten *Längenmessgeräte für gesteuerte Werkzeugmaschinen* und *Offene Längenmessgeräte* aufgeführt.

Die **Genauigkeit der Winkelmessung** wird im Wesentlichen beeinflusst durch:

- Güte der Teilung
- Güte der Abtastung
- Güte der Signalverarbeitungselektronik
- Exzentrizität der Teilung zur Lagerung
- Abweichungen der Lagerung
- Ankopplung an die zu messende Welle
- Elastizität der Statorankopplung (ERN, ECN, EQN) bzw. Wellenkupplung (ROD, ROC, ROQ)

Diese Einflussgrößen teilen sich auf in messgerätespezifische Abweichungen und anwendungsabhängige Faktoren. Zur Beurteilung der erzielbaren **Gesamtgenauigkeit** müssen alle einzelnen Einflussgrößen berücksichtigt werden.

Messgerätespezifische Abweichungen

Die messgerätespezifischen Abweichungen sind bei den Drehgebern in den Technischen Daten als **Systemgenauigkeit** angegeben.

Die Extremwerte der Gesamtabweichungen einer beliebigen Position liegen – bezogen auf ihren Mittelwert – innerhalb der Systemgenauigkeit $\pm a$.

Die Systemgenauigkeit beinhaltet die Positionsabweichungen innerhalb einer Umdrehung und die Interpolationsabweichungen innerhalb einer Signalperiode sowie – bei Drehgebern mit Statorkupplung – die Abweichungen der Wellenankopplung.

Interpolationsabweichungen innerhalb einer Signalperiode

Die Interpolationsabweichungen innerhalb einer Signalperiode werden gesondert betrachtet, da sie sich bereits bei sehr kleinen Drehbewegungen und bei Wiederholmessungen auswirken. Insbesondere im Geschwindigkeitsregelkreis führen sie zu Drehzahlschwankungen.

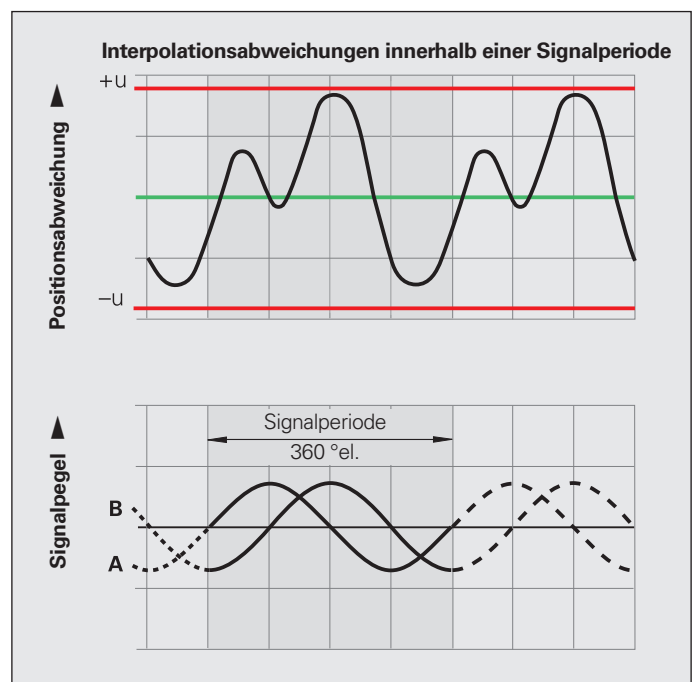
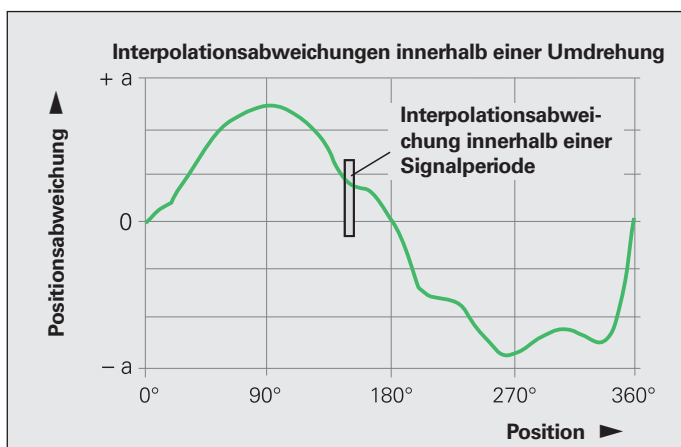
Die Interpolationsabweichungen innerhalb einer Signalperiode $\pm u$ resultieren aus der Güte der Abtastung und – bei Messgeräten mit integrierter Impulsformer- bzw. Zählerelektronik – der Güte der Signalverarbeitungselektronik. Bei Messgeräten mit sinusförmigen Ausgangssignalen sind dagegen die Abweichungen der Signalverarbeitungselektronik durch die nachfolgende Elektronik bestimmt.

Im Einzelnen beeinflussen folgende Faktoren das Ergebnis:

- Feinheit der Signalperiode
- Homogenität und Periodenschärfe der Teilung
- Güte der Filterstrukturen der Abtastung
- Charakteristik der Sensoren
- Stabilität und Dynamik der Weiterverarbeitung der analogen Signale

Diese Abweichungen sind in den Angaben zur Interpolationsabweichung innerhalb einer Signalperiode berücksichtigt. Sie sind bei Drehgebern mit Eigenlagerung und sinusförmigen Ausgangssignalen besser als $\pm 1\%$ der Signalperiode bzw. besser als $\pm 3\%$ bei Geräten mit rechteckförmigen Ausgangssignalen. Diese Signale eignen sich für PLL-Unterteilung bis max. 100fach.

Aufgrund der höheren Reproduzierbarkeit einer Position sind aber auch noch deutlich kleinere Messschritte sinnvoll.



Anwendungsabhängige Abweichungen

Bei den **Drehgebern mit Eigenlagerung** enthält die angegebene Systemgenauigkeit bereits die Abweichungen der Lagerung. Bei Drehgebern mit separater **Wellenkupplung** (ROD, ROC, ROQ) ist zusätzlich der Winkelfehler der Kupplung zu berücksichtigen (siehe *Mechanische Geräteausführungen und Anbau*). Bei Winkelmessgeräten mit **Statorkupplung** (ERN, ECN, EQN) sind die Abweichungen der Wellenankopplung bereits in der Systemgenauigkeit enthalten.

Im Gegensatz hierzu haben bei **Messgeräten ohne Eigenlagerung** der Anbau sowie die Justage des Abtastkopfs maßgeblichen Einfluss auf die erzielbare Gesamtgenauigkeit. Insbesondere wirken sich der exzentrische Anbau der Teilung und die Rundlaufabweichungen der zu messenden Welle aus. Zur Beurteilung der **Gesamtgenauigkeit** bei diesen Geräten müssen die anwendungsabhängigen Abweichungen einzeln ermittelt und berücksichtigt werden.

Drehgeber mit fotoelektrischer Abtastung

Bei Drehgebern ohne Eigenlagerung und fotoelektrischer Abtastung haben der Anbau sowie die Justage des Abtastkopfs zusätzlich zur angegebenen Systemgenauigkeit maßgeblichen Einfluss auf die erzielbare Gesamtgenauigkeit. Insbesondere wirken sich der exzentrische Anbau der Teilung und Rundlaufabweichungen der zu messenden Welle aus.

Beispiel

Drehgeber ERO 1420 mit 24,85 mm mittlerem Teilungsdurchmesser:
Ein Rundlauffehler der zu messenden Welle von 0,02 mm erzeugt eine Positionsabweichung innerhalb einer Umdrehung von ± 330 Winkelsekunden.

Zur Beurteilung der **Genauigkeit von Einbaudrehgebern ohne Eigenlagerung** ERO müssen die wesentlichen Abweichungen einzeln betrachtet werden.

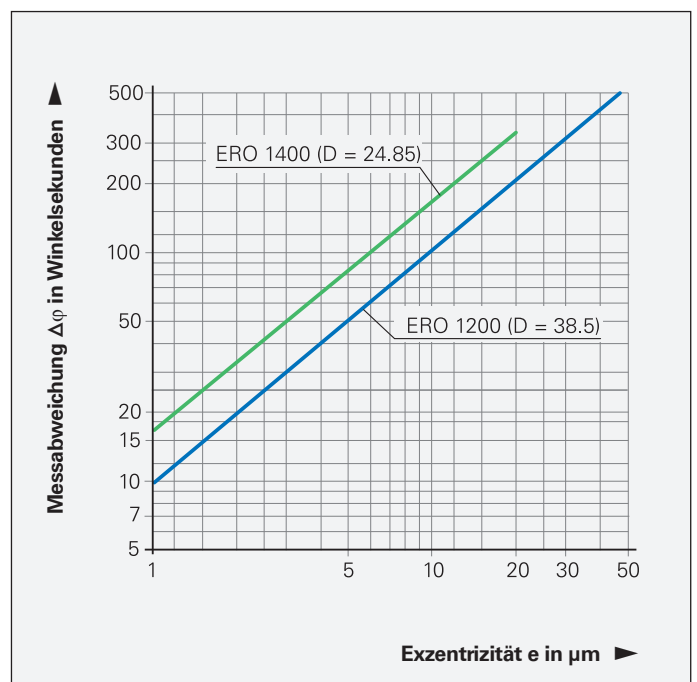
1. Richtungsabweichungen der Teilung

ERO: Die Extremwerte der Richtungsabweichungen in Bezug auf ihren Mittelwert sind in den *Technischen Daten* als Genauigkeit der Teilung aufgeführt. Die Genauigkeit der Teilung ergibt zusammen mit der Positionsabweichung innerhalb einer Signalperiode die Systemgenauigkeit.

2. Abweichungen durch die Exzentrizität der Teilung zur Lagerung

Bei der Montage der Teilscheibe mit Nabe ist damit zu rechnen, dass die Lagerung Rundlauf- bzw. Formabweichungen hat. Bei Zentrierung mit Hilfe des Zentrierbundes der Nabe ist zu berücksichtigen, dass HEIDENHAIN für die in diesem Prospekt aufgeführten Geräte eine Exzentrizität der Teilung zum Zentrierbund unter $5 \mu\text{m}$ garantiert. Für diese Genauigkeitsangabe wird bei den Einbaudrehgebern eine Durchmesserabweichung zwischen Aufnahmewelle und „Masterwelle“ von Null vorausgesetzt.

Wird der Zentrierbund zur Lagerung zentriert, so können sich im ungünstigsten Falle beide Exzentrizitätsvektoren addieren.



Resultierende Messabweichungen $\Delta\varphi$ bei unterschiedlichen Exzentrizitäten e in Abhängigkeit vom mittleren Teilungsdurchmesser D

Zwischen der Exzentrizität e , dem mittleren Teilungsdurchmesser D und der Messabweichung $\Delta\varphi$ besteht folgende Beziehung (siehe Bild unten):

$$\Delta\varphi = \pm 412 \cdot \frac{e}{D}$$

$\Delta\varphi$ = Messabweichung in " (Winkelsekunden)

e = Exzentrizität der Radialgitterteilung zur Lagerung in μm

D = Mittlerer Teilungsdurchmesser in mm

Typ	Mittlerer Teilungsdurchmesser D	Abweichung je 1 μm Exzentrizität
ERO 1420 ERO 1470 ERO 1480	$D = 24,85 \text{ mm}$	$\pm 16,5''$
ERO 1225 ERO 1285	$D = 38,5 \text{ mm}$	$\pm 10,7''$

3. Rundlaufabweichung der Lagerung

Die angegebene Beziehung für die Messabweichung $\Delta\varphi$ gilt auch für die Rundlaufabweichung der Lagerung, wenn man für e die Exzentrizität, also den halben Rundlauffehler (halber Anzeigewert) einsetzt. Die Nachgiebigkeit der Lagerung unter Einwirkung von Radialbelastung der Welle bewirkt gleichartige Abweichungen.

4. Positionsabweichung innerhalb einer Signalperiode $\Delta\varphi_u$

Die Abtasteinheiten aller Geräte werden bei HEIDENHAIN so abgeglichen, dass die unten angegebenen maximalen Positionsabweichungen innerhalb einer Signalperiode ohne zusätzlichen elektrischen Abgleich bei der Montage eingehalten werden.

Typ	Strichzahl	Positionsabweichung innerhalb einer Signalperiode $\Delta\varphi_u$	
		TTL	1 V_{SS}
ERO	2048	$\leq \pm 19,0''$	$\leq \pm 6,5''$
	1500	$\leq \pm 26,0''$	$\leq \pm 8,7''$
	1024	$\leq \pm 38,0''$	$\leq \pm 13,0''$
	1000	$\leq \pm 40,0''$	$\leq \pm 14,0''$
	512	$\leq \pm 76,0''$	$\leq \pm 25,0''$

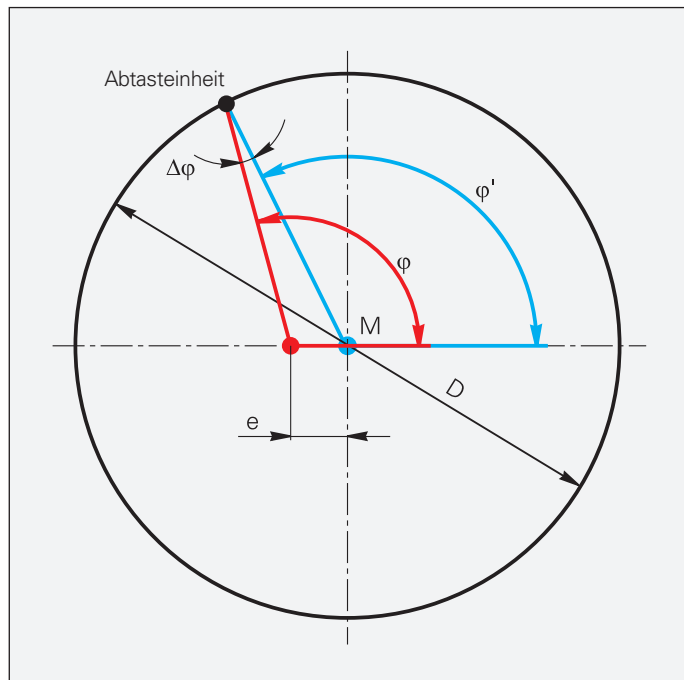
Diese Werte für die Positionsabweichungen innerhalb einer Signalperiode sind bereits in der Systemgenauigkeit enthalten. Bei Überschreiten der Anbautoleranzen können größere Abweichungen entstehen.

Drehgeber mit induktiver Abtastung

Bei Drehgebern ohne Eigenlagerung mit induktiver Abtastung ist die erreichbare Genauigkeit wie bei allen ungelagerten Drehgebern abhängig von den Einsatzbedingungen und den Anbauverhältnissen. Die Systemgenauigkeit bezieht sich auf 20 °C und geringe Drehzahl. Mit der typischen Gesamtabweichung ist bei Ausnutzung aller zulässigen Toleranzen für Arbeitstemperatur, Drehzahl, Versorgungsspannung, Arbeitsabstand und Anbau zu rechnen.

Durch die bei den induktiven Drehgebern verwendete Rundumabtastung ist die Gesamtabweichung insgesamt geringer als bei den Drehgebern ohne Eigenlagerung mit optischer Abtastung. Da die Gesamtabweichung nicht durch eine einfache Berechnungsvorschrift ermittelt werden kann, sind die Werte in der Tabelle angegeben.

Typ	Systemgenauigkeit	Gesamtabweichung
ECI 1100 EBI 1100 EQI 1100 EnDat22 E30-R2	$\pm 120''$	$\pm 280''$
ECI 1300(S) EQI 1300(S) EnDat22 E30-R2 DQ01	$\pm 65''$	$\pm 120''$
ECI 100 EBI 100	$\pm 90''$	$\pm 180''$
ECI 4000(S) EBI 4000 90 mm HW EnDat22 DQ01	$\pm 25''$	$\pm 140''$
ECI 4000(S) EBI 4000 180 mm HW EnDat22 DQ01	$\pm 40''$	$\pm 150''$



Abhängigkeit der Messabweichung $\Delta\varphi$ vom mittleren Teilungsdurchmesser D und der Exzentrizität e .

M = Teilungsmittelpunkt
 φ = „Wahrer“ Winkel
 φ' = Abgelesener Winkel

Mechanische Geräteausführungen und Anbau

Drehgeber mit Eigenlagerung und Statorankopplung

Die Drehgeber **ECN/EQN/ERN** sind eigenlagert und haben eine statorseitig angebaute Kupplung. Die Welle dieser Messgeräte wird direkt mit der zu messenden Welle verbunden. Bei einer Winkelbeschleunigung der Welle muss die Statorankopplung nur das aus der Lagerreibung resultierende Drehmoment aufnehmen. Drehgeber ECN/EQN/ERN weisen daher ein gutes dynamisches Verhalten und hohe Eigenfrequenzen auf.

Vorteile der Statorankopplung:

- Keine axiale Montagetoleranz zwischen Welle und Statorgehäuse
- Hohe Eigenfrequenz der Ankopplung
- Hohe Steifigkeit der Wellenkopplung
- Minimierter An- bzw. Einbauraum
- Einfache axiale Montage

Anbau ECN/EQN 1100 und ECN/EQN/ERN 1300

Die einseitig offene Hohlwelle bzw. die Konuswelle des Drehgebers wird stirnseitig mit einer Zentralschraube mit der Antriebswelle verbunden. Die Zentrierung auf der Motorwelle wird über die Hohlwelle bzw. Konuswelle realisiert. Der statorseitige Anbau der ECN/EQN 1100 erfolgt ohne Zentrierflansch auf einer Planfläche mit zwei Klemmschrauben. Der ECN/EQN/ERN 1300 wird mit Hilfe einer axialen Schraube statorseitig in einer Aufnahmebohrung geklemmt. Die Ausführungen mit Fehlerausschluss sind mit einem zusätzlichen Steg ausgestattet, der einen Formschluß im Stator ermöglicht.

Montagezubehör

ECN/EQN/ECI/EQI 1100: Montagehilfe

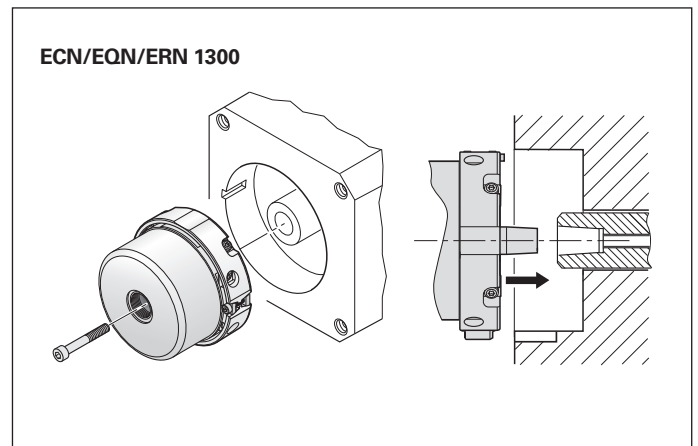
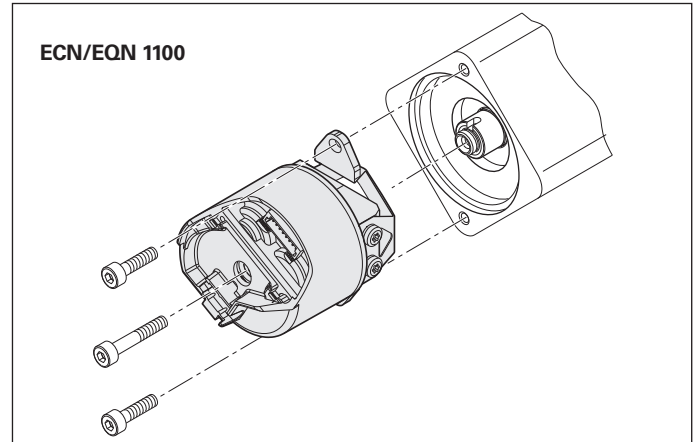
Zum Verdrehen der Geberwelle von der Rückseite. Damit kann einfach die formschlüssige Verbindung zwischen Geber- und Antriebswelle gefunden werden. ID 821017-03

ERN/ECN/EQN 1300: Prüfwerkzeug

Zum Überprüfen der Wellenverbindung (Fehlerausschluss für Rotorankopplung) ID 680644-01

HEIDENHAIN empfiehlt, das Haltemoment kraftschlüssiger Wellenverbindungen (z. B. Konuswelle, einseitig offene Hohlwelle) zu prüfen.

Dazu wird das Prüfwerkzeug in das Abdrückgewinde M10 auf der Geberrückseite eingeschraubt. Aufgrund der geringen Einschraubtiefe erfolgt keine Berührung der Wellenbefestigungsschraube. Bei blockierter Kundenwelle wird die Verlängerung über einen Drehmomentschlüssel (Sechskant SW 6,3 mm) mit dem Prüfmoment beaufschlagt. Nach eventuellen, einmaligen Setzvorgängen darf keine Relativbewegung zwischen Motor- und Geberwelle auftreten.



Anbau ECN/EQN/ERN 1000 und ERN 1x23

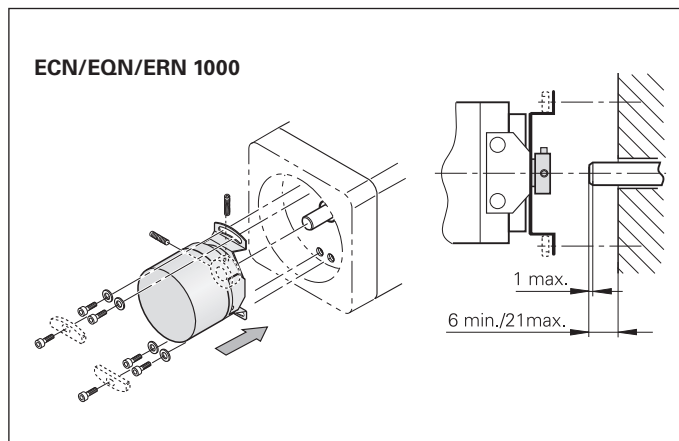
Der Drehgeber wird mit seiner Hohlwelle auf die Antriebswelle geschoben und rotorseitig mit zwei Schrauben geklemmt. Der statorseitige Anbau erfolgt ohne Zentrierflansch auf einer Planfläche mit vier Klemmschrauben oder mit zwei Klemmschrauben und Druckstücken.

Die ECN/EQN/ERN 1000 verfügen über eine einseitig offene Hohlwelle, der ERN 1123 über eine durchgehende Hohlwelle.

Zubehör für ECN/EQN/ERN 1000

Druckstück

Zur Erhöhung der Eigenfrequenz f_E bei Befestigung mit nur zwei Schrauben.
ID 334653-01 (2 Stück)



Drehgeber ohne Eigenlagerung – ECI/EBI/EQI

Die induktiven Drehgeber **ECI/EBI/EQI** sind Messgeräte ohne Eigenlagerung, d. h. Montage- und Betriebsbedingungen nehmen Einfluss auf die Funktionsreserven des Gerätes. Mitentscheidend ist die Einhaltung der vorgegebenen Anschlussmaße und Toleranzen (siehe Montageanleitung) unter allen Betriebsbedingungen.

Die Applikationsbetrachtung muss für alle möglichen Betriebsbedingungen (vor allem unter max. Last sowie bei minimaler und maximaler Arbeitstemperatur) und unter Berücksichtigung der Signalgröße (Prüfung Abtastspalt bzw. Anbautoleranz bei Raumtemperatur) Werte innerhalb der Spezifikation ergeben. Dies gilt speziell für den ermittelten

- Maximalen Rundlauf der Motorwelle
- Maximalen Planlauf der Motorwelle zur Anbaufläche
- Maximaler und minimaler Arbeitsabstand (a), auch bei Überlagerung z. B.:
 - der Längenrelation zwischen Motorwelle und -gehäuse unter Temperatureinfluss (T_1 ; T_2 ; α_1 ; α_2) abhängig von der Position des Festlagers (b)
 - des Lagerspiels (C_x)
 - nicht dynamischer, lastbedingter Wellenversätze (X_1)
 - der Auswirkung einfallender Motorbremsen (X_2)

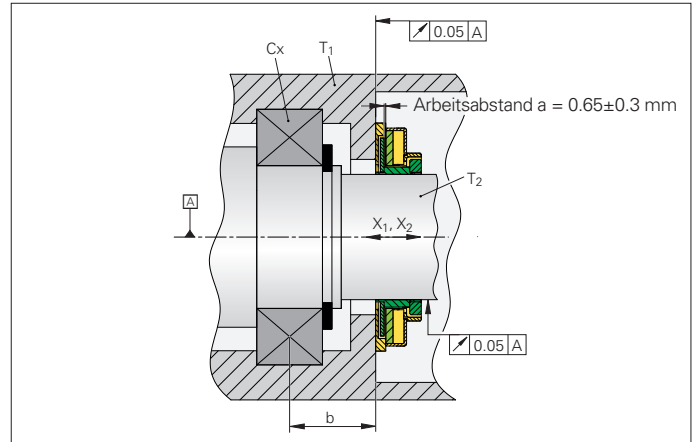
Die Drehgeber **ECI/EBI 100** werden auf einer ebenen Fläche vorausgerichtet und dann bei arretierter Hohlwelle auf die Antriebswelle geschoben. Befestigung und Wellenklemmung erfolgen durch axiale Schrauben.

Die induktiven Drehgeber **ECI/EBI/EQI 1100** werden axial auf Anschlag montiert. Die einseitig offene Hohlwelle wird mit einer Zentralschraube befestigt. Statorseitig wird der Drehgeber über zwei axiale Schrauben gegen einen Absatz geklemmt.

Montagezubehör

Montagehilfe zum Abziehen des Platinensteckers siehe Seite 36.

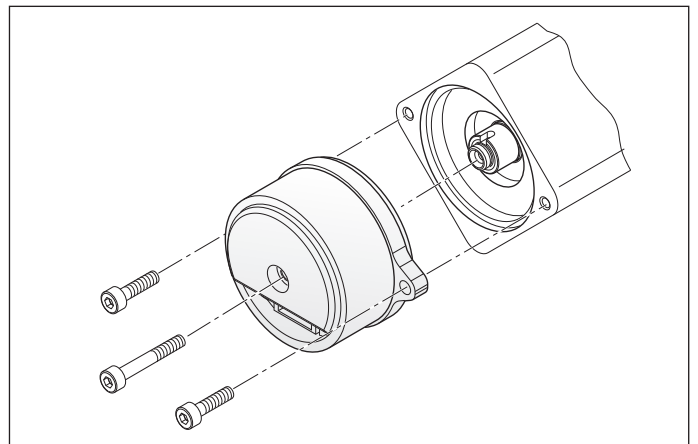
Prinzipdarstellung
ECI/EBI 100



Montage **ECI 119**



Montage **ECI/EQI 1100**



Zulässiger Arbeitsabstand

Der Arbeitsabstand zwischen Rotor und Stator wird dabei durch die Anbausituation fest vorgegeben. Eine nachträgliche Justage ist nur durch das Unterlegen von Passscheiben möglich.

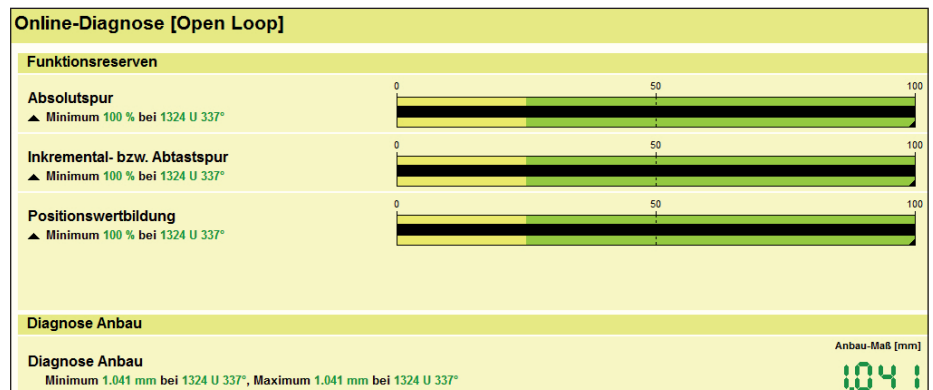
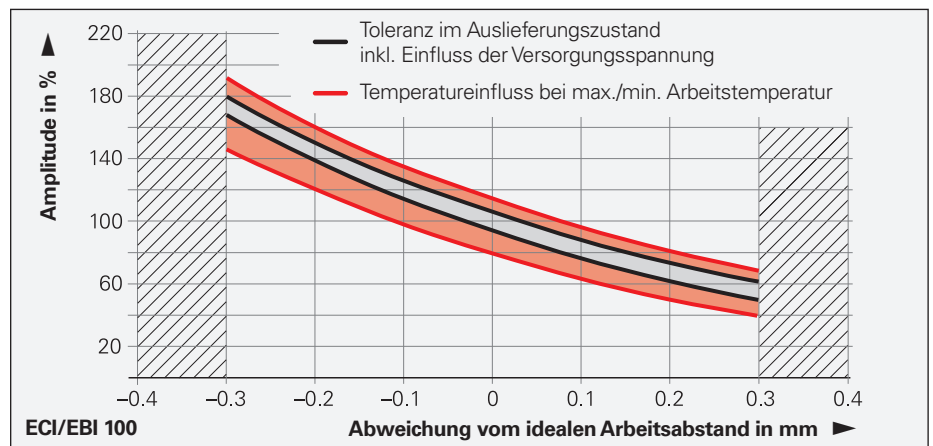
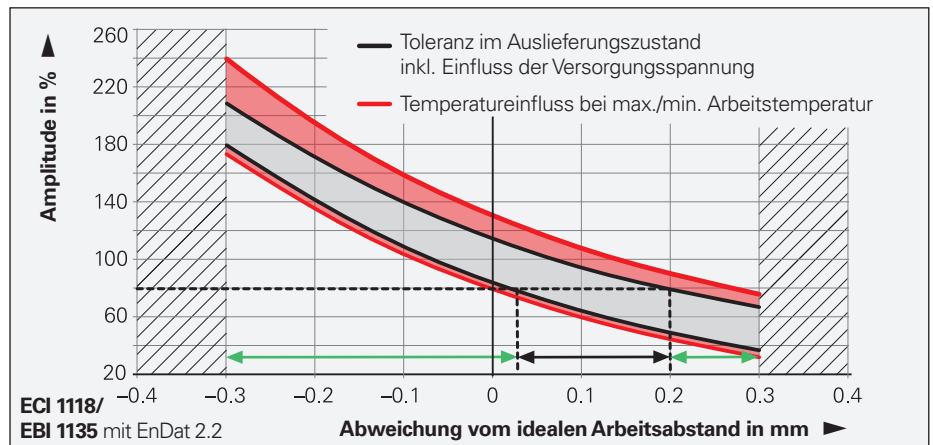
Die in den Anschlussmaßen angegebene maximal zulässige Abweichung gilt sowohl für Montage als auch Betrieb. Die beim Anbau ausgenützten Toleranzen stehen folglich für Axialbewegung der Welle im Betrieb nicht mehr zur Verfügung.

Nach der Montage kann der tatsächliche Arbeitsabstand zwischen Rotor und Stator indirekt über eine Drehgeber interne Signalamplitude mit Hilfe des Justage- und Prüfpakets PWM 21 ermittelt werden. Die Kennlinien zeigen den Zusammenhang zwischen der Signalamplitude und der Abweichung vom idealen Arbeitsabstand bei verschiedenen Umgebungsbedingungen.

Im Beispiel ECI/EBI 1100 ist die resultierende Abweichung vom idealen Arbeitsabstand für eine Signalamplitude von 80 % bei idealen Bedingungen dargestellt. Aufgrund drehgeberinterner Toleranzen liegt sie zwischen +0,03 mm und +0,2 mm. Für den Betrieb ist also eine Bewegung der Antriebswelle von maximal -0,33 mm bis +0,1 mm zulässig (grüne Pfeile).

Anzeige des Arbeitsabstands

Geräte der neuesten Generation unterstützen die Anzeige des Montagemaßes in der ATS-Software. Diese Zusatzinformation kann auch während des Regelungsbetriebs vom Umrichter abgerufen werden.

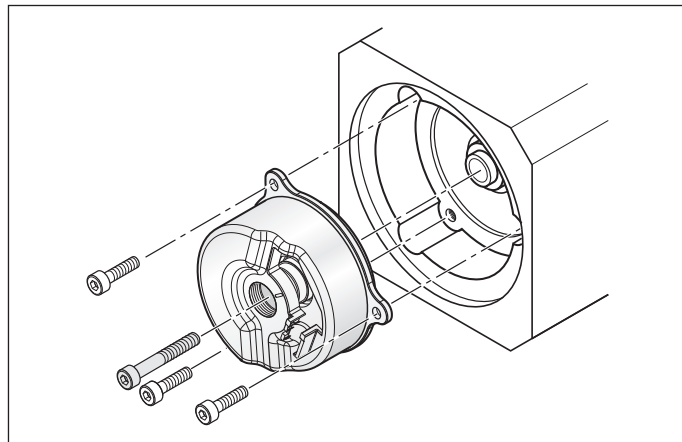


ID	Exl-Anbau-assistent	Anbau-schnittstelle
728563-xx	✓	
820725-xx	✓	
1164809-xx		✓
1164811-xx		✓
1164812-xx		✓
1164813-xx		✓

ID	Exl-Anbau-assistent	Anbau-schnittstelle
811811-xx	✓	
811815-xx	✓	
810661-xx		✓
810662-xx		✓
823405-xx	✓	
823406-xx	✓	
823407-xx	✓	

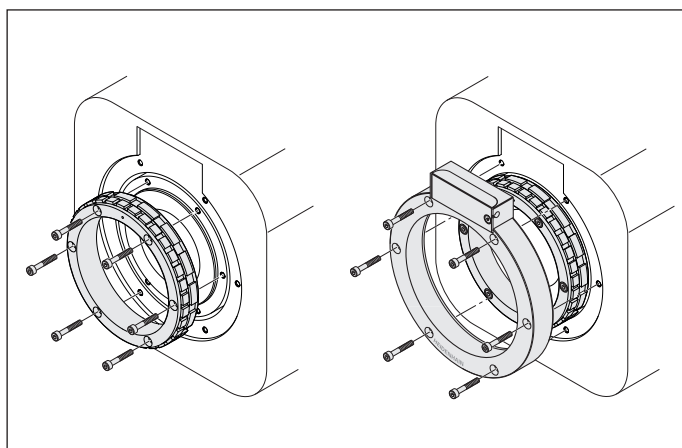
ID	Exl-Anbau-assistent	Anbau-schnittstelle
1259551-xx		✓
1259552-xx		✓
1286377-xx		✓
1286388-xx		✓

Die induktiven Drehgeber **ECI/EBI/ EQI 1300** werden axial auf Anschlag montiert. Die einseitig offene Hohlwelle wird mit einer Zentralschraube befestigt. Statorseitig wird der Drehgeber über drei axiale Schrauben gegen einen Absatz geklemmt.



Montage
ECI/EQI 1300
mit EnDat22 und EnDat3

Die Teilungstrommel der induktiven Drehgeber **ECI/EBI 4000** wird auf den Zentrierbund (ausführungsabhängig mit/ohne Passfeder) der Antriebswelle geschoben und befestigt. Anschließend wird der Stator über einen äußeren Zentrierdurchmesser befestigt.



Montage
ECI/EBI 4000

Drehgeber ohne Eigenlagerung – ERO

Die Drehgeber ohne Eigenlagerung **ERO** bestehen aus den Komponenten Abtastkopf und Teilscheibe, die bei der Montage zueinander justiert werden. Eine exakte Justage ist mit entscheidend für die erzielbare Messgenauigkeit.

Die Einbaudrehgeber **ERO** bestehen aus dem Teilkreis mit Nabe und einer Abtasteinheit. Sie eignen sich insbesondere für beengte Einbauverhältnisse mit geringen Axialverschiebungen und Rundlaufabweichungen oder für Anwendungen, bei denen jegliche Art von Reibung vermieden werden muss.

Bei der Baureihe **ERO 1200** wird der Teilkreis mit Nabe auf die Welle geschoben und zur Abtasteinheit justiert. Die Abtasteinheit wird an einem Zentrierbund ausgerichtet und auf der Montagefläche befestigt.

Die Baureihe **ERO 1400** sind miniaturisierte Einbau-Drehgeber. Sie besitzen eine eingebaute **Montagehilfe**, welche den Teilkreis zur Abtasteinheit zentriert und den Abstand zwischen Teilkreis und Abtastplatte einstellt. Dadurch sind kurze Montagezeiten erreichbar. Zum Lieferumfang gehört eine Abdeckkappe zum Schutz vor Fremdlicht.

Montagezubehör ERO 1400

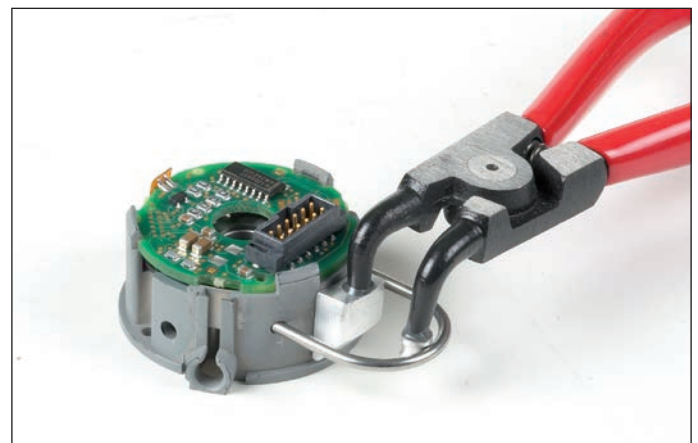
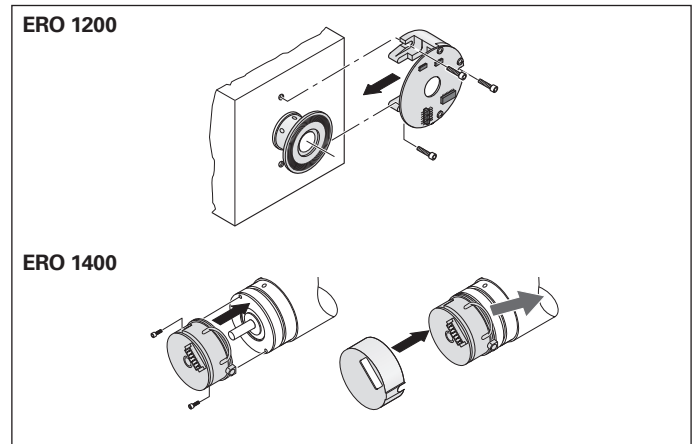
Montagezubehör

Hilfsmittel für Demontage des Bügels, um einen optimalen Geberanbau zu erreichen.
ID 510175-01

Zubehör

Kappe für ERO 14xx mit axialem Platinenstecker und zentrischer Bohrung.
ID 331727-23

Montage **ERO**



Montagezubehör
ERO 1400

Hinweise Ausgangskabel

Die Montage und Inbetriebnahme darf nur mit einem entsprechenden ESD-Schutz vorgenommen werden. Die Steckverbindung darf nur spannungsfrei verbunden oder gelöst werden. Um die einzelnen Adern beim Lösen der Steckverbindung nicht zu belasten, empfehlen wir die Montagehilfe zum Abziehen des Platinensteckers zu verwenden.

Zugentlastung

Drehmoment- oder Zugbeanspruchung vermeiden, ggf. Zugentlastung verwenden.

Flanschdose M12 gerade

Haltekraft der Codiernase max. 1 Nm.

Schrauben

Bei Ausgangskabeln mit Flanschdose M12 oder M23 in Standardausführung sind Schrauben der Größe M2,5 zu verwenden.

Die Montage der Schrauben mit M2,5 wurde für folgende Drehmomente ausgelegt:

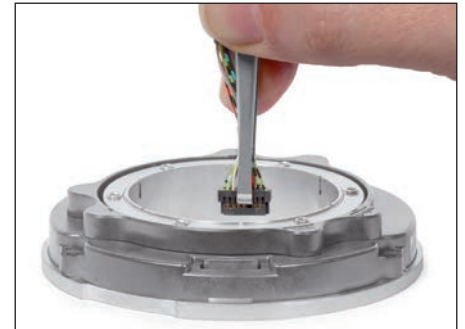
bei M12, M23	M_d min.	0,4 Nm
	M_d max.	0,5 Nm
Tragende Gewindelänge		min. 4 mm
Mindestzugfestigkeit der Schrauben		800 N/mm ²

Um die Schrauben gegen selbstständiges Losdrehen zu sichern, empfiehlt HEIDENHAIN eine stoffschlüssige Schraubensicherung zu verwenden.

Zubehör

Montagehilfe zum Abziehen des Platinensteckers. Geeignet für alle Drehgeber in diesem Prospekt, ausgenommen der Baureihe ERO 1200 (ID 1075573-01).

Zur Vermeidung von Kabelbeschädigungen darf die Abziehkraft nur am Stecker und nicht an den Adern aufgebracht werden. Für andere Geräte sollte gegebenenfalls eine Pinzette oder die Montagehilfe verwendet werden.



Montagehilfe für Platinenstecker

Kabellänge (Nennlänge)

Für Ausgangskabel mit einer geberseitigen Crimpung zur Zugentlastung und Schirmkontaktierung wird die Kabellänge bis zur Crimphülse angegeben. Ausnahmen betreffen z.B. Ausgangskabel ohne geberseitige Crimpung, Sensoranschluss an der nachfolgenden Elektronik oder Schirmanschluss über Kabelschelle. Verbindliche Informationen (Anschlussmaßzeichnung) erhalten Sie auf Anfrage bei Angabe der entsprechenden Ausgangskabel-Identnummer (siehe Prospekt *Kabel und Steckverbinder*).

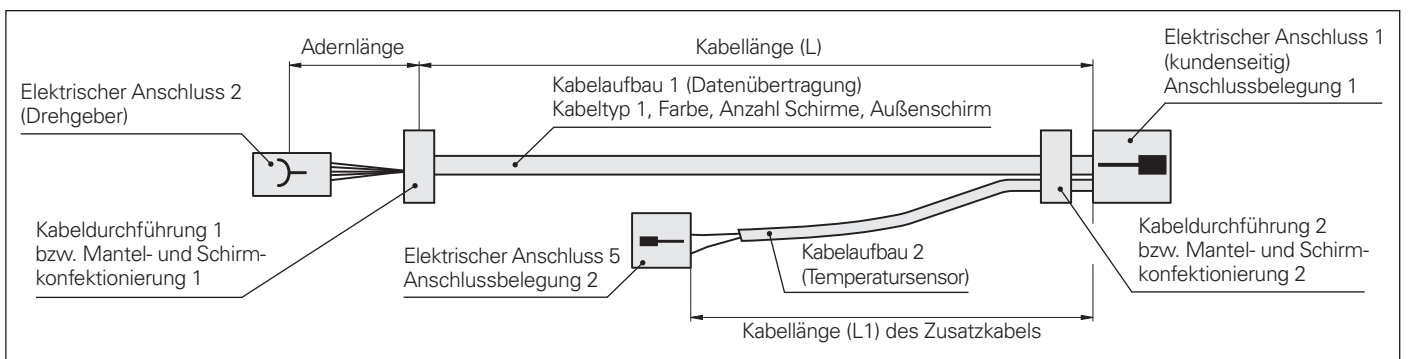
Elektromagnetische Verträglichkeit

Kabel von HEIDENHAIN werden auf elektromagnetische Verträglichkeit geprüft. Bei Ausgangskabeln mit Adern für Temperatursensoren muss die elektromagnetische Verträglichkeit im Gesamtsystem sichergestellt werden.

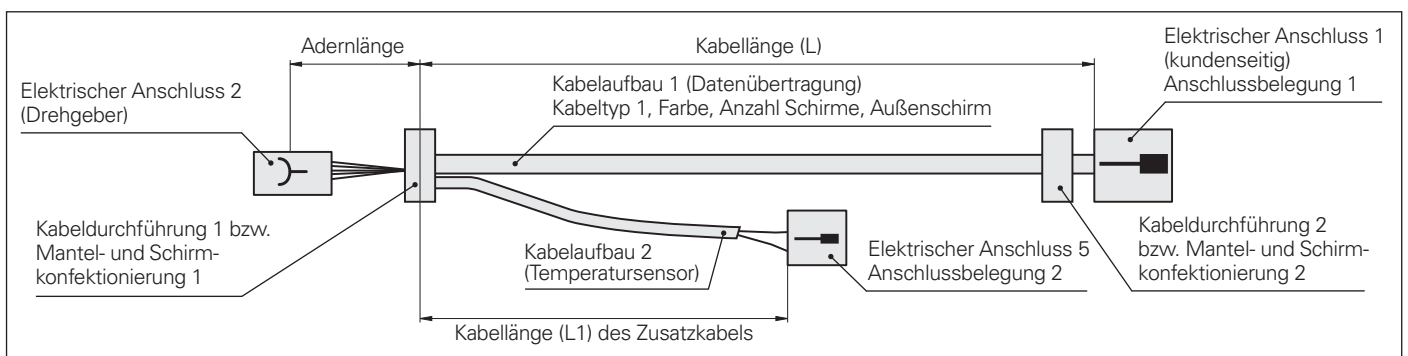
Crimpverbinder

Zum Verbinden (crimpen) der Adern des Ausgangskabels für den Temperatursensor mit den Adern des Temperatursensors im Motor (ID 1148157-01).

Bezeichnung der Kabelkomponenten



Temperatursensorsignale über Elektrischen Anschluss 1



Temperatursensorsignale über Drehgeberplatine

Allgemeines Prüfzubehör für Einbaudrehgeber und PWM 21

Prüfkabel zur direkten Verbindung eines Einbaudrehgebers mit einem PWM 21

Prüfkabel für Einbaudrehgeber mit Schnittstelle EnDat (EnDat22, EnDat01 oder E30-R2) oder SSI

inkl. drei Adapterstecker 12-polig und drei Adapterstecker 15-polig
ID 621742-01

Verbindungskabel, Schnittstelle EnDat oder SSI

zur Verlängerung des Prüfkabels komplett verdrahtet mit Stecker Sub-D, Stift und Stecker Sub-D, Buchse, je 15-polig (max. 3 m)
ID 675582-xx

Prüfkabel für Einbaudrehgeber mit Schnittstelle DRIVE-CLiQ

inkl. drei Adapterstecker 12-polig und drei Adapterstecker 15-polig
ID 621742-01

Nur in Verbindung mit:

Adapterkabel für DRIVE-CLiQ Ø 6,8 mm
Sub-D, Buchse, 15-polig
Ethernetstecker (RJ45) mit Metallgehäuse IP20, 6-polig
ID 1228399-01

Adapterkabel zur Verbindung der Flanschdose am Motor mit dem PWM 21

Schnittstelle EnDat22

Adapterkabel Ø 6 mm

Stecker M23, Buchse, 9-polig
Kupplung M12, Stift, 8-polig
ID 1136863-xx

(zusätzlich wird ID 524599-xx M12, Buchse, auf Stecker Sub-D, Stift, 15-polig benötigt)

Adapterkabel Ø 6 mm/8 mm

Stecker M12, Buchse, 8-polig
Stecker Sub-D, Stift, 15-polig
ID 1036526-xx Ø 6 mm
ID 1129753-xx Ø 8 mm

Schnittstelle DRIVE-CLiQ

Adapterkabel Ø 6,8 mm

Stecker M23, Buchse, 9-polig
Ethernetstecker (RJ45) mit Metallgehäuse IP20, 6-polig
ID 1117540-xx

Adapterkabel Ø 6,8 mm

Stecker M12, Buchse, 8-polig
Ethernetstecker (RJ45) mit Metallgehäuse IP20, 6-polig
ID 1093042-xx

Adapterstecker* zu ID 621742-01

drei Stück, als Ersatz
12-polig: ID 528694-01
15-polig: ID 528694-02

*Adapterstecker sollten nach 500 Steckzyklen getauscht werden

Prüfkabel für ERN 1387 mit Kommutierungssignalen für Sinuskommutierung

inkl. drei Adapterstecker 14-polig
ID 1118892-02

Verbindungskabel für ERN 1387

zur Verlängerung des Prüfkabels komplett verdrahtet mit Stecker Sub-D, Stift und Stecker Sub-D, Buchse, je 15-polig (max. 3 m)
ID 675582-xx

Adapterstecker zu ID 1118892-02

drei Stück, als Ersatz
14-polig: ID 528694-04

EnDat 3-Adapter (SA 1210)

Adapter zum Anschluss eines Messgeräts mit EnDat 3 (E30-R2) an das PWM 21
Stecker Sub-D, Stift und Stecker Sub-D, Buchse, je 15-polig
ID 1317260-01

Schnittstelle EnDat01, EnDat Hx, EnDat Tx oder SSI mit Inkrementalsignalen Adapterkabel Ø 8 mm

Stecker M23, Buchse, 17-polig
Stecker Sub-D, Stift, 15-polig
ID 324544-xx

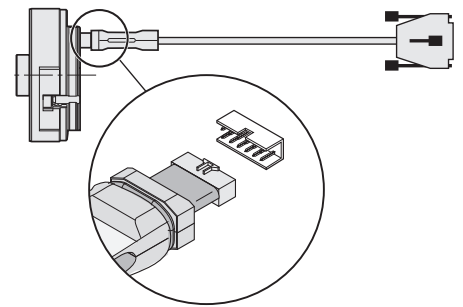
Adapterkabel Ø 8 mm

Stecker M23, Buchse, 12-polig
Stecker Sub-D, Stift, 15-polig
ID 310196-xx

Ausführung für HMC 6

Adapterkabel Ø 13,6 mm

Hybridstecker M23-SpeedTEC, Buchse, fünf Leistungs-, zwei Brems-, sechs Kommunikationsadern
Stecker Sub-D, Stift, 15-polig
ID 1189174-xx



Prüfkabel für Einbaudrehgeber



EnDat 3-Adapter (SA 1210)

Schnittstelle EnDat 3 (E30-R2) für HMC 2, nur in Verbindung mit EnDat3 Adapter Adapterkabel Ø 9,3 mm

Hybridstecker M12-SpeedTEC, Buchse, vier Leistungs-, zwei Signal- und zwei Kommunikationsadern
Stecker Sub-D, Stift, 15-polig
ID 1189174-xx

Adapterkabel Ø 9,3 mm

Hybridstecker M23-SpeedTEC, Buchse, vier Leistungs-, zwei Signal- und zwei Kommunikationsadern
Stecker Sub-D, Stift, 15-polig
ID 1275291-xx

DRIVE-CLiQ ist eine geschützte Marke der Siemens AG.

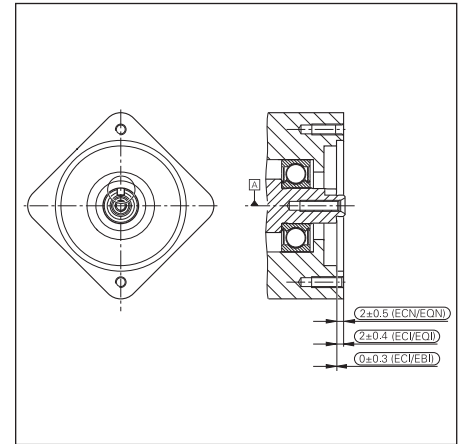
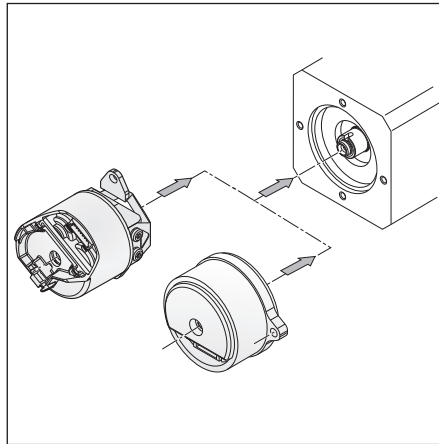
SpeedTEC ist eine eingetragene Marke der Firma TE Connectivity Industrial GmbH.

Gemeinsame Anbaumaße

Für den Anbau von Drehgebern müssen Anschlussmaße und Toleranzen berücksichtigt werden. Die Anschlussmaße einiger Drehgeber unterscheiden sich innerhalb einer Baureihe teilweise nur gering oder sind sogar identisch. Dadurch sind bestimmte Drehgeber anbaukompatibel und können, abhängig von der jeweiligen Anforderung, an identische Aufnahmen montiert werden.

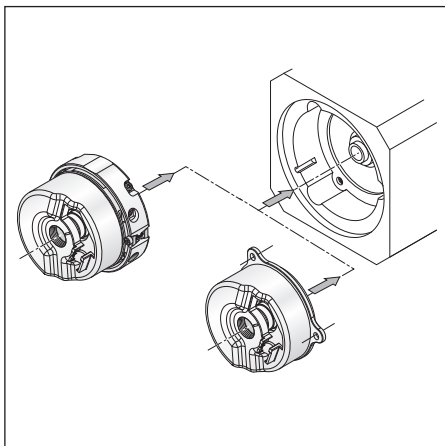
Alle Abmessungen, Toleranzen und die erforderlichen Anschlussmaße sind in der Anschlussmaßezeichnung der jeweiligen Baureihe aufgeführt. Abweichende Werte für Drehgeber mit funktionaler Sicherheit (FS) finden Sie in den entsprechenden Produktinformationen.

Alle absoluten Drehgeber der Baureihen ECN/EQN 1100FS, ECI/EQI 1100FS, ECI/EBI 1100, ECI/EQI 1100 sind innerhalb der Baureihe anbaukompatibel. Geringe Unterschiede bestehen in der jeweils erlaubten Abweichung zwischen Wellen- und Kupplungsanlage.



Baureihe	Unterschiede
ECN/EQN 1100FS	Standard mit Nut für FS-Geräte
ECI/EQI 1100FS	wie ECN/EQN 1100FS jedoch mit anderer Toleranz für die Abweichung zwischen Wellenanlage und Kupplungsanlage
ECI 1118/EBI 1135	wie ECN/EQN 1100FS jedoch mit anderer Toleranz für die Abweichung zwischen Wellenanlage und Kupplungsanlage
ECI 1119/EQI 1131	wie ECN/EQN 1100FS jedoch mit anderer Toleranz für die Abweichung zwischen Wellenanlage und Kupplungsanlage

Bei den Baureihen ERN 1300, ECN/EQN 1300, ECI/EBI/EQI 1300FS und ECN/EQN 400 sind einige Drehgeber anbaukompatibel und können an identische Aufnahmen angebaut werden. Geringe Unterschiede, wie Verdrehsicherung und eingeschränkte Toleranz des Innendurchmessers müssen berücksichtigt werden.



Baureihe	Kundenseitige Anschlussmaße			
	ERN 1300	ECN/ EQN 1300FS	ECI/EBI/ EQI 1300FS	ECN/ EQN 400FS
ERN 1300		✓	✓	✓
ECN/EQN 1300FS			✓	✓
ECI/EQI 1300FS				
ECN/EQN 400FS		✓	✓	

Baureihe	Unterschiede
ERN 1300	Standard verwendbar für Konuswelle
ECN/EQN 1300	wie ERN 1300, mit zusätzlichem Steg als Verdrehsicherung (Statorankopplung)
ECI/EBI/EQI 1300FS	wie ERN 1300, mit Verdrehsicherung (Flansch)
ECN/EQN 400	wie ECN/EQN 1300

Montagezubehör

Schraubendrehereinsatz

- für HEIDENHAIN Wellenkupplungen
- für Wellenklemmungen und Statoran-
kopplungen ExN
- für Wellenklemmungen ERO

Schlüssel- weite	Länge	ID
1,5	70 mm	350378-01
1,5 (Kugelkopf)		350378-02
2		350378-03
2 (Kugelkopf)		350378-04
2,5		350378-05
3 (Kugelkopf)		350378-08
4		350378-07
4 (mit Zapfen) ¹⁾		350378-14
	150 mm	756768-44
TX8	89 mm	350378-11
	152 mm	350378-12
TX15	70 mm	756768-42

Schraubendreher

Bei Verwendung von Schraubendrehern mit einstellbarem Drehmoment ist darauf zu achten, dass diese die DIN EN ISO 6789 und somit die geforderten Toleranzangaben zu den Drehmomenten erfüllen.

Drehmoment einstellbar, Genauigkeit $\pm 6\%$
 0,2 Nm bis 1,2 Nm ID 350379-04
 1 Nm bis 5 Nm ID 350379-05



¹⁾ Für Schrauben DIN 6912 (Kurzkopf mit Führungsbohrung)

Schrauben

Schraube	Sicherung	ID
M3x8-8.8 ISO 4762 MKL	stoffschlüssige Losdrehicherung	202264-67
M3x10-8.8 ISO 4762 MKL	stoffschlüssige Losdrehicherung	202264-87
M3x16 A2 ISO 4762 KLF	selbstsichernd	202264-30
M3x20 A2 ISO 4762 KLF	selbstsichernd	202264-45
M3x22-8.8 ISO 4762 MKL	stoffschlüssige Losdrehicherung	202264-65
M3x25-8.8 ISO 4762 MKL	stoffschlüssige Losdrehicherung	202264-86
M3x25 A2 ISO 4762 KLF	selbstsichernd	202264-26
M3x35-8.8 ISO 4762 MKL	stoffschlüssige Losdrehicherung	202264-66
M4x10-8.8 ISO 4762 MKL	stoffschlüssige Losdrehicherung	202264-85
M5x25-8.8 DIN 6912 MKL	stoffschlüssige Losdrehicherung	202264-55
M5x30-8.8 DIN 6912 MKL	stoffschlüssige Losdrehicherung	202264-76
M5x35-8.8 ISO 4762 KLF	selbstsichernd	202264-80
M5x50-8.8 DIN 6912 KLF	selbstsichernd	202264-36
M5x50-8.8 DIN 6912 MKL	stoffschlüssige Losdrehicherung	202264-54
Befestigungssatz • Spannpratze M3 • Federring 3x0,70 DIN 128 A-FS ISO • Schraube M3x10 8.8 DIN EN ISO 4762	stoffschlüssige Losdrehicherung	je 20 Stück: 1264352-01 je 200 Stück: 1264352-02

Allgemeine Hinweise

Ausrichten der Rotorpositionen von Drehgeber und Motoren

Bei Synchronmotoren wird sofort nach dem Einschalten der Versorgungsspannung eine Information über die absolute Rotorposition benötigt. Dafür eignen sich die Drehgeber mit zusätzlichen Kommutierungssignalen – sie liefern eine relativ grobe Positionsinformation – und die absoluten Drehgeber in Single- oder Multiturn-Ausführung, die sofort die exakte Winkelposition mit wenigen Winkelsekunden Genauigkeit ausgeben (siehe auch *Elektronische Kommutierung mit Positionsmessgeräten*). Bei der Montage dieser Messgeräte müssen die Rotorpositionen des Motors und des Drehgebers einander zugeordnet werden, um möglichst konstante Motorströme zu erreichen. Eine unzureichende Ausrichtung der Rotorpositionen verursacht starke Motorgeräusche und hohe Verlustleistungen.

Zunächst wird der Rotor des Motors durch Beaufschlagen mit Gleichstrom in eine Vorzugslage gebracht.

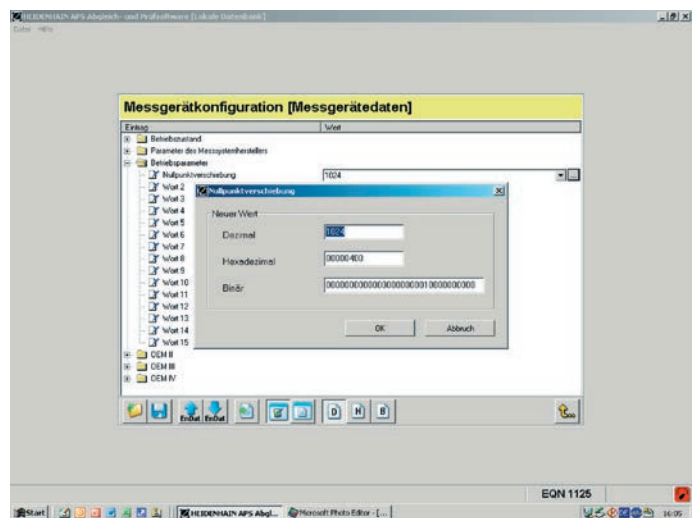
Drehgeber mit Kommutierungssignalen werden nun grob ausgerichtet – z. B. mit Hilfe der Markierungsstriche am Drehgeber oder dem Referenzmarkensignal – und auf der Motorwelle montiert. Die Feinjustage erfolgt einfach mit Hilfe des Testgeräts PWT 101 (siehe *Diagnose, Prüf- und Testgeräte*): Der Stator des Drehgebers wird so lange verdreht, bis das PWT 101 etwa den Wert Null als Abstand zur Referenzmarke anzeigt.

Absolute Drehgeber werden zuerst komplett montiert. Danach wird der Vorzugsposition des Motors über eine Nullpunktverschiebung der Wert „Null“ zugeordnet. Als Hilfsmittel dient dazu das Justage- und Prüfpaket (siehe *Diagnose, Prüf- und Testgeräte*). Sie verfügt über die vollständige EnDat-Funktionalität und erlaubt so neben der Nullpunktverschiebung auch das Setzen eines Schreibschutzes gegen unbeabsichtigtes Verändern des gespeicherten Wertes sowie weitere Überprüfungsfunktionen.

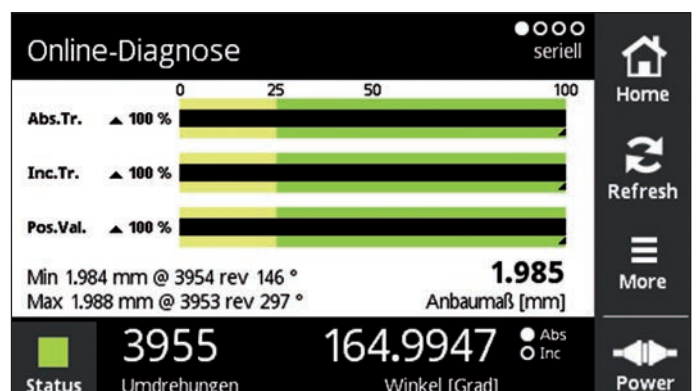
Bei den Drehgebern ECI/EQI mit zusätzlichen 1 V_{SS} -Signalen ist auch ein manuelles Ausrichten möglich. Beachten Sie hierzu die Angaben in den jeweiligen Montageanleitungen.



Motorstrom bei justiertem und stark dejustiertem Drehgeber



Ausrichten der Rotorpositionen mit Hilfe des Justage- und Prüfpakets



Online-Diagnose PWT 101

Allgemeine mechanische Hinweise

Zertifizierung durch NRTL (Nationally Recognized Testing Laboratory)

Alle in diesem Prospekt aufgeführten Drehgeber entsprechen den Sicherheitsvorschriften nach UL für USA und nach CSA für Kanada.

Beschleunigungen

Im Betrieb und während der Montage sind die Messgeräte verschiedenen Arten von Beschleunigungen ausgesetzt.

• Vibration

Die Geräte werden unter den in den Technischen Daten angegebenen Beschleunigungswerten bei Frequenzen von 55 Hz bis 2000 Hz gemäß EN 60068-2-6 auf einem Prüfstand qualifiziert¹⁾. Werden im Betrieb jedoch abhängig von Anbau und Anwendung dauerhaft Resonanzen angeregt, kann die Funktion des Messgeräts eingeschränkt bzw. dieses sogar beschädigt werden. **Es sind deshalb ausführliche Tests des kompletten Systems erforderlich.**

• Schock

Die Geräte werden unter den in den Technischen Daten angegebenen Beschleunigungswerten und Einwirkzeiten gemäß EN 60068-2-27 auf einem Prüfstand für halbsinusförmige Einzelschockbelastung qualifiziert. **Dauerschockbelastungen** sind hiermit nicht abgedeckt und **müssen in der Applikation geprüft werden.**

- Die **maximale Winkelbeschleunigung** beträgt 10^5 rad/s^2 . Sie ist die höchstzulässige Drehbeschleunigung, mit der der Rotor beschleunigt werden darf, ohne dass das Messgerät Schaden nimmt. Die tatsächlich erreichbare Winkelbeschleunigung liegt in der gleichen Größenordnung (abweichende Werte für ECN/ERN 100 siehe *Technische Daten*), hängt jedoch von der Art der Wellenverbindung ab. Ein ausreichender Sicherheitsfaktor ist durch Systemtests zu ermitteln.

Abweichende Werte für Drehgeber mit Funktionaler Sicherheit finden Sie in den entsprechenden Produktinformationen.

¹⁾ Angaben unter 55 Hz erhalten Sie auf Anfrage.

Eigenschwingungsfrequenzen

Die Drehgeber **ECN/EQN/ERN** stellen in Verbindung mit der Statorkupplung ein schwingungsfähiges Feder-Masse-System dar, dessen **Eigenfrequenz der Ankopplung f_E** in Messrichtung möglichst hoch sein soll. Die Eigenfrequenz der Ankopplung wird durch die Steifigkeit der Statorkupplung und durch den kundenseitigen Anbau beeinflusst. Die angegebenen typischen Eigenfrequenzen können durch unterschiedliche Gebervarianten (z. B. Singleturn-Ausführung oder Multiturn-Ausführung), Fertigungstoleranzen sowie unterschiedliche Montagebedingungen variieren. Kommen radiale oder/und axiale Beschleunigungen hinzu, wirkt sich zusätzlich die Steifigkeit der Messgerätelagerung und des Messgerätestators aus. Treten in Ihren Anwendungen solche Belastungen auf, sollten Sie sich von HEIDENHAIN Traunreut beraten lassen.

HEIDENHAIN empfiehlt generell die Eigenfrequenz der Statorankopplung im Gesamtsystem zu ermitteln.

Luftfeuchtigkeit

Die relative Luftfeuchte darf max. 75 % betragen. Kurzzeitig sind 93 % zulässig. Eine Betauung darf nicht erfolgen.

Magnetfelder

Magnetfelder $> 30 \text{ mT}$ können die Funktion von Messgeräten beeinflussen. Bitte wenden Sie sich ggf. an HEIDENHAIN, Traunreut.

Geräuschentwicklung

Insbesondere bei Messgeräten mit Eigenlagerung und Multiturn-Drehgebern (mit Getriebe) können während des Betriebes Laufgeräusche auftreten. Die Intensität kann abhängig von der Anbausituation bzw. Drehzahl variieren.

Anlaufdrehmoment und Betriebsmoment

Das Anlaufdrehmoment ist erforderlich, um den Rotor aus der Ruhelage in Drehbewegung zu versetzen. Befindet sich der Rotor bereits in einer Drehbewegung, wirkt ein Betriebsdrehmoment auf das Messgerät. Anlauf- und Betriebsdrehmoment werden von verschiedenen Faktoren beeinflusst, z. B. Temperatur, Stillstandszeit, Lager- und Dichtungsverschleiß.

Die in den Technischen Daten aufgeführten typischen Werte sind Mittelwerte, die auf gerätespezifische Testreihen bei Raumtemperatur und einem eingeschwungenen Temperaturzustand basieren. Die typischen Betriebsdrehmomente basieren zusätzlich auf konstanten Drehzahlen. Bei Applikationen, in denen das Drehmoment wesentlichen Einfluss hat, wird empfohlen, Rücksprache mit HEIDENHAIN Traunreut zu halten.

Berührungsschutz (EN 60529)

Drehende Teile sind nach erfolgtem Anbau gegen unbeabsichtigtes Berühren im Betrieb ausreichend zu schützen.

Schutzart (EN 60529)

Eindringende Verschmutzung kann die Funktion des Messgerätes beeinträchtigen. Alle Drehgeber erfüllen, soweit nicht anders angegeben, die Schutzart IP64 (ExN/ROx 400: IP67) nach EN 60529. Diese Angaben gelten für Gehäuse und Kabelausgang sowie für Flanschdosen-Ausführungen im gesteckten Zustand.

Der **Welleneingang** erfüllt die Schutzart IP64. Das Spritzwasser darf keine schädliche Wirkung auf die Gerätebauteile haben. Falls die Schutzart für den Welleneingang nicht ausreicht, z. B. bei vertikalem Einbau des Drehgebers, sollten die Geräte durch zusätzliche Labyrinthdichtungen geschützt werden. Viele Drehgeber sind auch mit der Schutzart IP66 für den Welleneingang lieferbar. Die zur Abdichtung eingesetzten Wellendichtringe unterliegen aufgrund ihrer Reibung einem von der Anwendung abhängigen Verschleiß.

Systemtests

Messgeräte von HEIDENHAIN werden in aller Regel als Komponenten in Gesamtsysteme integriert. In diesen Fällen sind unabhängig von den Spezifikationen des Messgeräts **ausführliche Tests des kompletten Systems** erforderlich.

Die im Prospekt angegebenen Technischen Daten gelten insbesondere für das Messgerät, nicht für das Komplettsystem. Ein Einsatz des Messgeräts außerhalb des spezifizierten Bereichs oder der bestimmungsgemäßen Verwendung geschieht auf eigene Verantwortung.

Montage

Für die bei der Montage zu beachtenden Arbeitsschritte und Maße gilt alleine die für das Gerät verfügbare Montageanleitung. Alle montagebezogenen Angaben in diesem Prospekt sind entsprechend nur vorläufig und unverbindlich; sie werden nicht Vertragsinhalt.

Zusätzlich muss der Maschinenhersteller die erforderlichen weiteren Angaben zur Endmontage (z. B. Anzugsmomente, Losdreh-sicherung für Schrauben ja/nein) für die jeweilige Anwendung selbst festlegen. Ergänzend sind die angegebenen Toleranzbereiche in der Anschlussmaßezeichnung und der Montageanleitung des Produktes zu beachten.

Alle Angaben zu Schraubverbindungen beziehen sich auf eine Montagetemperatur von 15 °C bis 35 °C.

Für die Auslegung des Fehlerausschlusses für Funktionale Sicherheit wird von folgenden Werkstoffeigenschaften und Bedingungen für die kundenseitigen Montageflächen ausgegangen:

	Aluminium	Stahl
Werkstofftyp	aushärtbare Aluminium-Knetlegierung	unlegierter Vergütungsstahl
Zugfestigkeit R_m	≥ 220 N/mm ²	≥ 600 N/mm ²
Dehngrenze R_{p,0,2} bzw. Streckgrenze R_e	nicht relevant	≥ 400 N/mm ²
Scherfestigkeit τ_a	≥ 130 N/mm ²	≥ 390 N/mm ²
Grenzflächenpressung p_G	≥ 250 N/mm ²	≥ 660 N/mm ²
Elastizitätsmodul E (bei 20 °C)	70 kN/mm ² bis 75 kN/mm ²	200 kN/mm ² bis 215 kN/mm ²
Wärmeausdehnungskoeffizient α_{therm} (bei 20 °C)	≤ 25 · 10 ⁻⁶ K ⁻¹	10 · 10 ⁻⁶ K ⁻¹ bis 17 · 10 ⁻⁶ K ⁻¹
Oberflächenrauheit Rz	≤ 16 μm	
Reibwerte	Montageflächen müssen sauber und fettfrei sein. Schrauben von HEIDENHAIN im Anlieferungszustand verwenden.	
Anzugsverfahren	Signalgebendes Drehmoment-Schraubwerkzeug nach DIN EN ISO 6789 verwenden; Genauigkeit ±6 %	
Montagetemperatur	15 °C bis 35 °C	

Schrauben mit stoffschlüssiger Losdreh-sicherung

Befestigungs- und Zentralschrauben von HEIDENHAIN (nicht im Lieferumfang enthalten) verfügen über eine Beschichtung, die nach Aushärtung eine stoffschlüssige Losdreh-sicherung bildet. Daher dürfen die Schrauben nur einmal verwendet werden. Die Mindesthaltbarkeit der losen Schrauben beträgt zwei Jahre (Lagerung bei ≤ 30 °C und ≤ 65 % relativer Luftfeuchtigkeit). Das Verfallsdatum ist auf der Verpackung angegeben.

Anschräuben und Aufbringen des Anzugsdrehmoments muss innerhalb von fünf Minuten abgeschlossen sein. Die geforderte Festigkeit wird bei Raumtemperatur nach sechs Stunden erreicht. Die Aushärtezeit nimmt mit sinkender Temperatur zu. Aushärtetemperaturen unter 5 °C sind nicht zulässig.

Schrauben mit stoffschlüssiger Losdreh-sicherung dürfen nur einmal verwendet werden. Im Ersatzfall Gewinde nachschneiden und neue Schrauben verwenden. An Gewindebohrungen ist eine Fase erforderlich, die das Abschaben der Beschichtung verhindert.

Drehgeber können ein Drehmoment von bis zu 1 Nm auf die Kundenwelle ausüben. Zusätzlich sind weitere Kräfte und Momente (z. B. aus Vibrationsbelastung und Winkelbeschleunigung) zu berücksichtigen. Die kundenseitige Mechanik muss für diese Belastungen ausgelegt sein, siehe auch EN 61800-5-2 bzw. EN ISO 13849. Sind weitere Voraussetzungen einzuhalten, finden Sie diese in der jeweiligen Produktinformation.

Veränderungen am Messgerät

Funktion und Genauigkeit der HEIDENHAIN-Messgeräte ist ausschließlich im nicht modifizierten Zustand sichergestellt. Jeder Eingriff – und sei er noch so gering – kann die Funktionalität und Sicherheit der Geräte beeinträchtigen und schließt somit eine Gewährleistung aus. Dazu zählt auch das Verwenden von zusätzlichen oder nicht ausdrücklich vorgeschriebenen Sicherungslacken, Schmiermittel (z. B. bei Schrauben) oder Klebern. Im Zweifelsfall empfehlen wir eine Beratung durch HEIDENHAIN, Traunreut.

Bedingungen für längere Lagerzeit

HEIDENHAIN empfiehlt für eine Lagerfähigkeit von mindestens zwölf Monaten:

- Messgeräte in der Originalverpackung belassen
- Lagerort soll trocken, staubfrei und temperiert sein, sowie frei von Vibrationen, Stößen und chemischen Umwelteinflüssen
- Bei Messgeräten mit Eigenlagerung nach je zwölf Monaten (z. B. als Einlaufphase) die Welle mit niedriger Drehzahl ohne axiale oder radiale Wellenbelastung drehen, damit sich die Lagerschmierung wieder gleichmäßig verteilt

Verschleißteile

Messgeräte von HEIDENHAIN sind für eine lange Lebensdauer konzipiert. Eine vorbeugende Wartung ist nicht erforderlich. Sie enthalten jedoch Komponenten, die einem von Anwendung und Handhabung abhängenden Verschleiß unterliegen. Dabei handelt es sich insbesondere um Kabel in Wechselbiegung.

Bei Messgeräten mit Eigenlagerung kommen Lager, Wellendichtringe bei Drehgebern und Winkelmessgeräten sowie Dichtlippen bei gekapselten Längenmessgeräten hinzu.

Um Stromdurchgangsschäden zu vermeiden, sind einige Drehgeber mit Hybridlager verfügbar. Bei hohen Temperaturen weisen diese Lager in der Regel einen höheren Verschleiß als Standardlager auf.

Gebrauchsdauer

Wenn nicht anders spezifiziert, sind HEIDENHAIN Messgeräte auf eine Gebrauchsdauer von 20 Jahren, entspricht 40 000 Betriebsstunden bei typischen Einsatzbedingungen, ausgelegt.

Temperaturbereiche

Für das Gerät in der Verpackung gilt ein **Lagertemperaturbereich** von -30 °C bis 65 °C (HR 1120: -30 °C bis 70 °C). Der **Arbeitstemperaturbereich** gibt an, welche Temperatur der Drehgeber im Betrieb unter den tatsächlichen Einbaubedingungen erreichen darf. Innerhalb dieses Bereiches ist die Funktion des Drehgebers gewährleistet. Die Arbeitstemperatur wird am definierten Messpunkt (siehe Anschlussmaßzeichnung) gemessen und darf nicht mit der Umgebungstemperatur gleichgesetzt werden.

Die Temperatur des Drehgebers wird beeinflusst durch:

- Einbausituation
- Umgebungstemperatur
- Eigenerwärmung des Drehgebers

Die Eigenerwärmung des Drehgebers ist sowohl abhängig von seinen konstruktiven Merkmalen (Statorankopplung/Vollwelle, Wellendichtring usw.) als auch von den Betriebsparametern (Drehzahl, Versorgungsspannung). Eine kurzzeitig höhere Eigenerwärmung kann auch nach sehr langen Betriebspausen (mehrere Monate) auftreten. Berücksichtigen Sie bitte eine zweiminütige Einlaufphase bei niedrigen Drehzahlen. Je höher die Eigenerwärmung des Drehgebers, umso niedriger muss die Umgebungstemperatur gehalten werden, damit die maximal zulässige Arbeitstemperatur nicht überschritten wird.

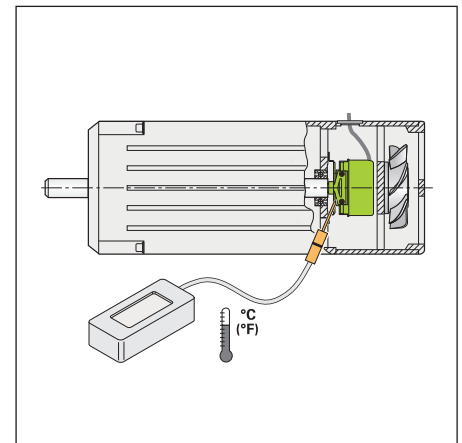
In der Tabelle ist die etwa zu erwartende Eigenerwärmung der Drehgeber aufgelistet. Im ungünstigen Fall beeinflussen mehrere Betriebsparameter die Eigenerwärmung, z. B. Versorgungsspannung 30 V und maximale Drehzahl. Wird der Drehgeber in der Nähe der maximal zulässigen Kennwerte betrieben, sollte deshalb die tatsächliche Arbeitstemperatur direkt am Drehgeber gemessen werden. Dann ist durch geeignete Maßnahmen (Lüfter, Wärmeleitbleche etc.) die Umgebungstemperatur so weit zu reduzieren, dass die maximal zulässige Arbeitstemperatur auch im Dauerbetrieb nicht überschritten wird.

Für hohe Drehzahlen bei maximal zulässiger Umgebungstemperatur sind auf Anfrage auch Sonderversionen mit reduzierter Schutzart (ohne Wellendichtring und der damit verbundenen Reibungswärme) lieferbar.

Eigenerwärmung bei Drehzahl n_{\max}

ECN/EQN/ERN 1000	ca. +10 K
ROC/ROQ/ROD Vollwelle	ca. +5 K bei Schutzart IP66: ca. +10 K
ECN/EQN/ERN 400/1300 Konuswelle	ca. +5 K bei Schutzart IP66: ca. +10 K
ECN/EQN/ERN 400/1300 einseitig offene Hohlwelle	ca. +30 K bei Schutzart IP66: ca. +40 K
ECN/EQN/ERN 400 durchgehende Hohlwelle	ca. +40 K bei Schutzart IP66: ca. +50 K
ECN/ERN 100 durchgehende Hohlwelle	ca. +50 K
ROD 600	ca. +75 K

Typische Eigenerwärmung eines Drehgebers abhängig von seinen konstruktiven Merkmalen bei maximal zulässiger Drehzahl. Der Zusammenhang zwischen Drehzahl und Erwärmung ist annähernd linear.



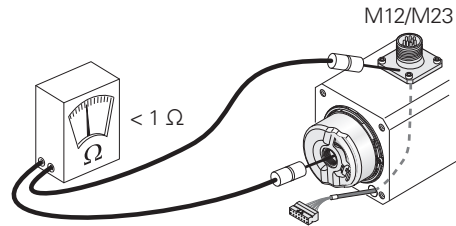
Messen der tatsächlichen Arbeitstemperatur am definierten Messpunkt der Drehgeber (siehe Technische Daten)

Elektrischer Widerstand

Messgeräte mit Eigenlagerung, steckbarem Ausgangskabel und Standardlager

Elektrischen Widerstand zwischen Flanschdose und Rotor prüfen.

Sollwert: $< 1 \text{ Ohm}$.



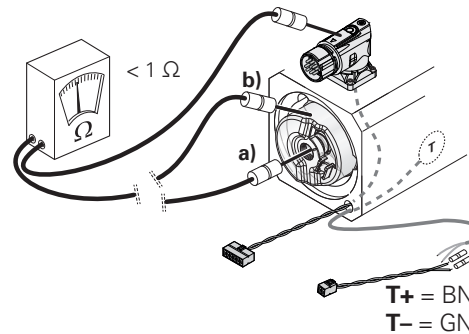
Weitere Informationen:

Bei Anschluss eines externen Temperatursensors bitte Hinweise zur Elektromagnetischen Verträglichkeit im Kapitel *Allgemeine elektrische Hinweise* des Prospekts *Schnittstellen von HEIDENHAIN-Messgeräten* beachten.

Messgeräte mit Hybridlager bzw. EnDat 3 (E30-R2)

Elektrischen Widerstand zwischen Flanschdose und Rotor **a)** und Stator (Metallgehäuse) **b)** prüfen.

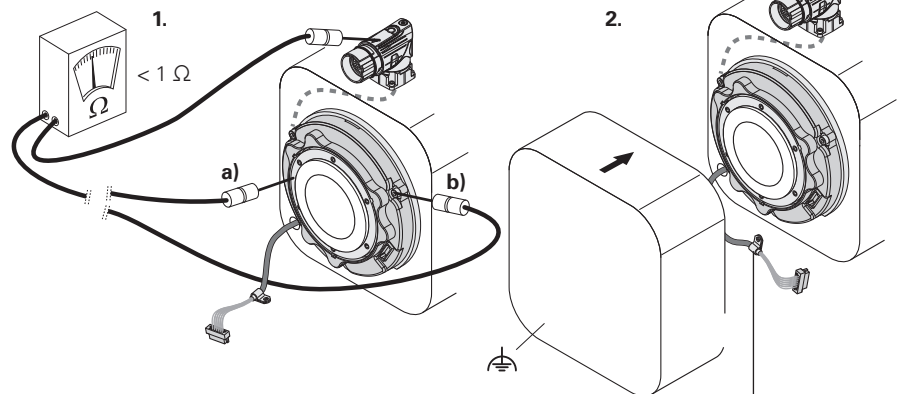
Sollwert: $< 1 \text{ Ohm}$.



Offene Messgeräte (Exl 100) ohne Eigenlagerung mit steckbarem Ausgangskabel

Elektrischen Widerstand zwischen Flanschdose und Rotor **a)** und Stator (Befestigungsschraube) **b)** prüfen.

Sollwert: $< 1 \text{ Ohm}$.

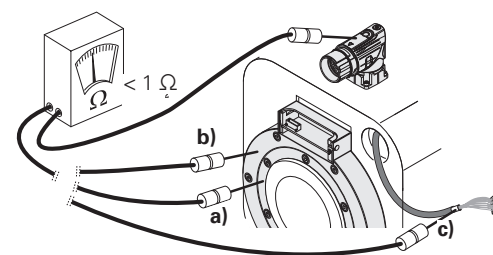


Schelle muss leitfähig am Motorgehäuse angeschraubt werden.

Offene Messgeräte (Exl 4000) ohne Eigenlagerung mit steckbarem Ausgangskabel

Elektrischen Widerstand zwischen Flanschdose und Rotor **a)**, Stator **b)** und Crimp-hülse **c)** prüfen.

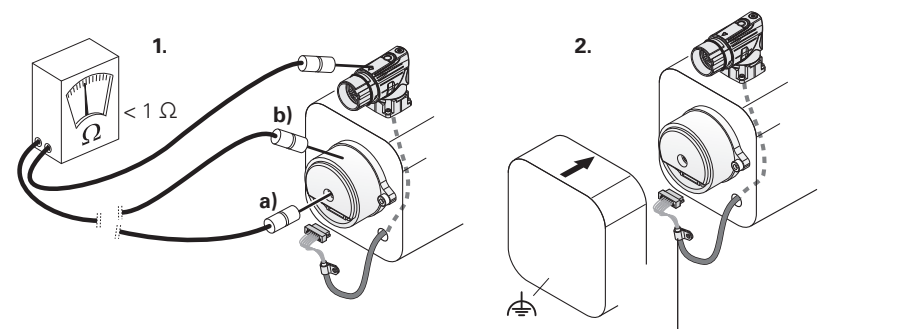
Sollwert: $< 1 \text{ Ohm}$.



Offene Messgeräte (Exl 1100, Exl 1300) ohne Eigenlagerung mit steckbarem Ausgangskabel

Elektrischen Widerstand zwischen Flanschdose und Rotor **a)** und Stator (Metallgehäuse) **b)** prüfen.

Sollwert: $< 1 \text{ Ohm}$.



Schelle (wenn vorhanden) muss leitfähig am Motorgehäuse angeschraubt werden.

Temperaturmessung in Motoren

Übertragung von Temperaturwerten

Um den Motor vor Überlastung zu schützen überwacht der Motorhersteller in der Regel die Temperatur der Motorwicklung. In der klassischen Anwendung wird der Temperatursensor über zwei separate Leitungen zur nachfolgenden Elektronik geführt und auch dort ausgewertet. HEIDENHAIN-Drehgeber mit der **EnDat-2.2-, EnDat-3- und auch DRIVE-CLiQ-Schnittstelle** verfügen, je nach Geräteausstattung, über einen in der Messgeräte-Elektronik integrierten **internen Temperatursensor** und eine Auswerteschaltung, an die ein **externer Temperatursensor** angeschlossen werden kann. In beiden Fällen wird der jeweilige digitalisierte Temperaturmesswert rein seriell über das Schnittstellen-Protokoll übertragen. Dadurch entfallen die separaten Leitungen vom Motor zum Antriebsregler.

Signalisierung einer Temperaturüberschreitung

In Bezug auf den internen Temperatursensor können solche Drehgeber eine zwei-stufige kaskadierte Signalisierung einer Temperaturüberschreitung unterstützen. Diese besteht aus einer Warnung (nur bei EnDat) und einer Fehlermeldung.

Ob das jeweilige Messgerät diese Warnung und Fehlermeldung unterstützt, kann dabei aus dem integrierten Speichers ausgelesen werden.

Die Warnschwelle für den internen Temperatursensor kann individuell eingestellt werden. Bei Auslieferung des Messgerätes ist hier ein Defaultwert hinterlegt, der der maximal zulässigen Arbeitstemperatur (am Messpunkt M1 gemäß Anschlussmaß-Zeichnung) entspricht. Die durch den internen Temperatursensor gemessene Temperatur liegt um einen gerätespezifischen Betrag höher als die Temperatur am Messpunkt M1.

Der Drehgeber weist eine weitere, allerdings nicht einstellbare Ansprechschwelle des internen Temperatursensors auf, bei deren Erreichen eine Fehlermeldung ausgegeben wird. Diese Ansprechschwelle ist geräteabhängig und wird – falls vorhanden – in den Technischen Daten angegeben.

Messgerät	Schnittstelle	Temperatursensor intern ¹⁾	Temperatursensor extern Anschluss
ECI/EQI 1100	EnDat22	✓ (±1 K)	möglich
	E30-R2		
ECI/EBI 1100	EnDat22	✓ (±5 K)	–
ECN/EQN 1100	EnDat22	✓ (±5 K)	möglich
	EnDat01	–	–
	DQ	✓ (±7 K)	möglich (±7 K)
ECN/EQN 1300	EnDat22	✓ (±4 K)	möglich
	E30-R2	✓ (±1 K)	–
	EnDat01	–	–
	DQ01	✓ (±1 K)	möglich
ECN/EQN 400	EnDat22	✓ (±4 K)	möglich
	EnDat01	–	–
ECI/EBI/EQI 1300	EnDat22	✓ (±1 K)	möglich
ECI/EQI 1300	E30-R2	✓ (±1 K)	möglich
	ECI/EQI 1300S DQ		
ECI/EBI 100	EnDat22	✓ (±4 K)	möglich
	EnDat01	–	–
ECI/EBI 4000	EnDat22	✓ (±1 K)	möglich

¹⁾ In Klammern: Genauigkeit bei 125 °C

Es wird empfohlen, die Warnschwelle applikationsabhängig so einzustellen, dass sie um einen ausreichenden Betrag unterhalb der Ansprechschwelle für die Fehlermeldung Temperaturüberschreitung liegt. Maßgeblich für den bestimmungsgemäßen Gebrauch des Messgerätes ist außerdem die Einhaltung der auf den Messpunkt M1 bezogenen Arbeitstemperatur.

Genauere Informationen zum Konfigurieren und Auslesen der Temperaturinformationen können auch den jeweiligen Application Notes entnommen werden:

EnDat 2.2: Dokument 722024
EnDat 3: Dokument 3000005
DRIVE-CLiQ: Dokument 1236334

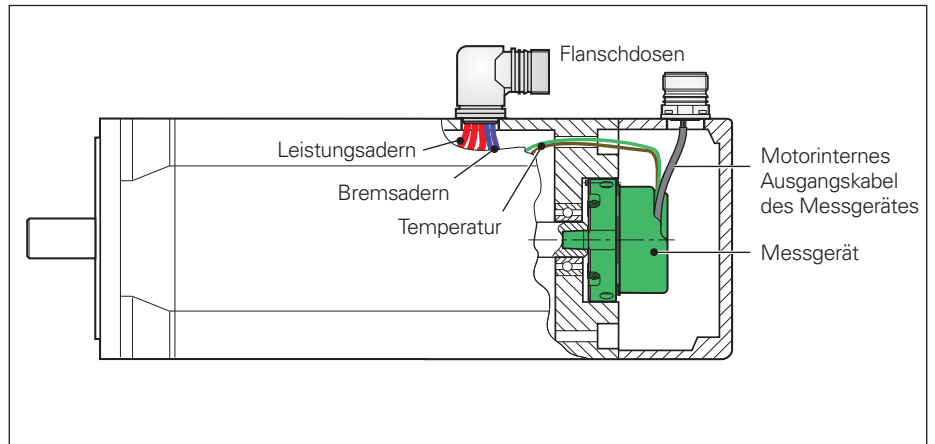


Weitere Informationen:

Bei Anschluss eines externen Temperatursensors bitte Hinweise zur Elektromagnetischen Verträglichkeit im Kapitel *Allgemeine elektrische Hinweise* des Prospekts *Schnittstellen von HEIDENHAIN-Messgeräten* beachten.

Hinweise zum Anschluss eines externen Temperatursensors

- Der externe Temperatursensor muss gemäß EN 61800-5-1 folgende Voraussetzungen erfüllen:
 - Spannungsklasse A
 - Verschmutzungsgrad 2
 - Überspannungskategorie 3
- Nur passive Temperatursensoren anschließen
- Die Anschlüsse für den Temperatursensor sind galvanisch mit der Messgeräteelektronik verbunden
- Abhängig von der Applikation ist die Temperatursensorbaugruppe (Sensor + Kabelbaugruppe) mit doppelter oder verstärkter Isolierung zur Umgebung anzubauen
- Genauigkeit der Temperaturerfassung ist abhängig vom Temperaturbereich
- Toleranz des Temperatursensors beachten
- Der übertragene Temperaturwert stellt keinen sicheren Wert im Sinne von Functional Safety dar
- Für die Qualität und Genauigkeit des Temperatursensors sowie für die Einhaltung der elektrischen Sicherheit ist der Motorhersteller verantwortlich
- Crimpverbinder mit geeignetem Temperaturbereich verwenden (z. B. bis 150 °C ID 1148157-01)



Kabelführung der Temperaturadern im Motor.

Die Genauigkeit der Temperaturerfassung ist abhängig vom verwendeten Sensor und vom Temperaturbereich.

	KTY 83-110	KTY 84-130	PT 1000
–40 °C bis 80 °C	±6 K	±6 K	±6 K
80,1 °C bis 160 °C	±3 K	±3 K	±4 K
160,1 °C bis 200 °C	±6 K	±6 K	±6 K

Technische Daten der Auswertung

Auflösung	0,1 K (bei KTY 84-130)
Versorgungsspannung Sensor	3,3 V über Vorwiderstand $R_V = 2 \text{ k}\Omega$
Messstrom typisch	1,3 mA bei 595 Ω 1,1 mA bei 990 Ω
Gesamtverzögerung der Temperatureauswertung ¹⁾	160 ms max.
Kabellänge ²⁾ mit Adernquerschnitt 0,16 mm ² bei TPE bzw. 0,25 mm ² bei vernetztem Polyolefin	≤ 1 m

¹⁾ Filterzeitkonstanten und Wandlungszeit sind berücksichtigt. Die Zeitkonstante/Ansprechverzögerung des Temperatursensors und der Zeitverzug für das Auslesen über die Geräteschnittstelle sind hierin nicht enthalten.

²⁾ Begrenzung der Kabellänge wegen Störeinkopplung. Der Messfehler aufgrund des Leitungswiderstands ist vernachlässigbar.

Anschließbare Temperatursensoren

Bei EnDat3-Geräten mit E30-R2-Schnittstelle kann das Messgerät auf den angeschlossenen Temperatursensor, KTY 83-110, KTY 84-130 oder PT 1000 konfiguriert werden. Bei Geräten mit DRIVE-CLiQ-Schnittstelle kann man zwischen KTY 84-130 oder PT 1000 ausgewählt werden. Der richtige Temperaturwert wird so direkt über die Schnittstelle ausgegeben.

Die drehgeberinterne Temperatursensorauswertung ist bei EnDat22-Geräten für einen PTC-Thermistor KTY 84-130 ausgelegt. Für andere Temperatursensoren muss der Ausgabewert (Wert in Zusatzinformation 1) entsprechend in einen Temperaturwert umgerechnet werden.

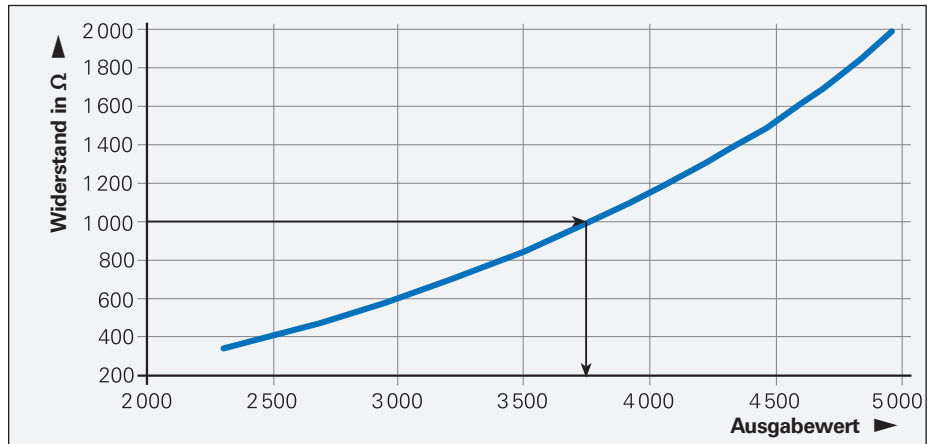


Abbildung 1: Zusammenhang zwischen Ausgabewert und Widerstand

Beispiel für Temperatursensor KTY 84-130:

Sensorwiderstand = 1000 Ω → Ausgabewert (Temperaturwert) 3751; das entspricht 375,1 K oder 102 °C.

Die Abbildung 1 zeigt den Zusammenhang zwischen dem Ausgabewert und dem Widerstand des Temperatursensors. Bei Verwendung eines KTY 84-130 ist der Temperaturwert gleich dem Ausgabewert. Die Größeneinheit beträgt 0,1 Kelvin.

In Abbildung 2 wird der Zusammenhang zwischen Ausgabewert und Temperaturwert bei EnDat22-Geräten für einen PT 1000 dargestellt. Der Temperaturwert für den PT 1000 kann hier grafisch aus dem Ausgabewert ermittelt werden.

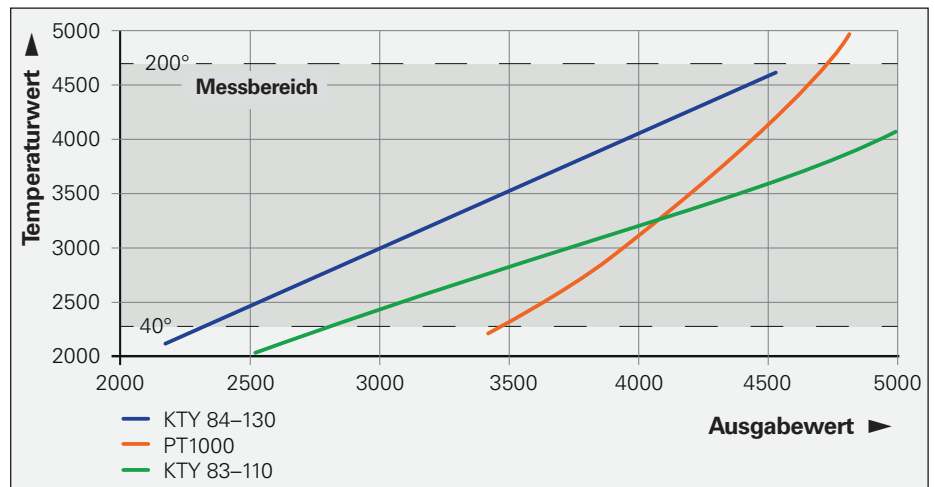


Abbildung 2: Zusammenhang zwischen Ausgabewert und Temperaturwert am Beispiel von PT 1000 und KTY 83-110

Beispiel Temperatursensor PT 1000:

Ausgabewert = 3751 → Temperaturwert = 2734 (entspricht 0,3 °C).

Für die mathematische Berechnung des Temperaturwerts kann folgendes Polynom verwendet werden:

$$\text{Temperaturwert}_{\text{PT1000}} = 1,3823 \cdot 10^{-7} \cdot A^3 - 1,2005 \cdot 10^{-3} \cdot A^2 + 4,6807 \cdot A - 5,2276 \cdot 10^3$$

A = Ausgabewert. Das PT 1000-Polynom ist gültig für: $3400 \leq A \leq 4810$.

Beispiel Temperatursensor KTY 83-110:

Ausgabewert = 3751 → Temperaturwert = 2981 (entspricht 25,0 °C).

Für die mathematische Berechnung des Temperaturwerts kann folgendes Polynom verwendet werden:

$$\text{Temperaturwert}_{\text{KTY83-110}} = 3,007 \cdot 10^{-8} \cdot A^3 - 3,041 \cdot 10^{-4} \cdot A^2 + 1,786 \cdot A - 1,027 \cdot 10^3$$

A = Ausgabewert. Das KTY83-110-Polynom ist gültig für: $2880 \leq A \leq 5460$.

Generelle Hinweise für die Auswertung:

- Ausgabewerte ≤ 1151 deuten auf einen Kurzschluss am Sensoreingang hin
- Ausgabewerte > 6000 deuten auf einen hochohmigen Sensoreingang hin (z. B. Drahtbruch)

Hinweise für die Umrechnung:

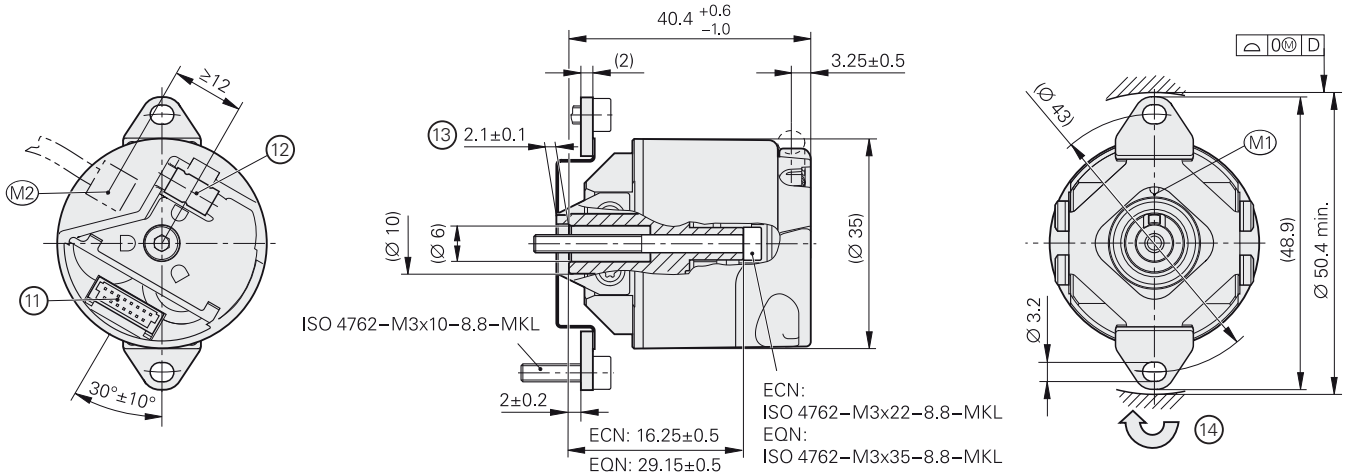
Die Umrechnung für PT 1000 bzw.

KTY 83-110 ist bei den Messgeräten vorzunehmen, welche diese Umrechnung selbst nicht unterstützen

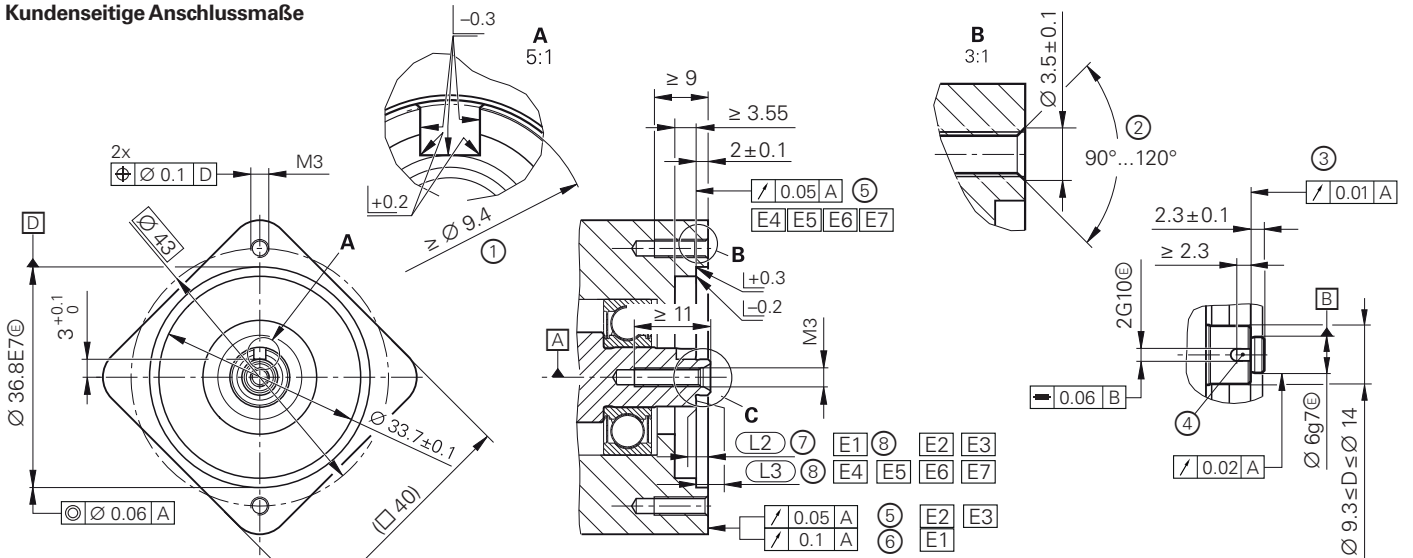
Baureihe ECN/EQN 1100

Absolute Drehgeber

- Statorankopplung 75A für Planfläche
- Einseitig offene Hohlwelle
- Geräte mit funktionaler Sicherheit verfügbar



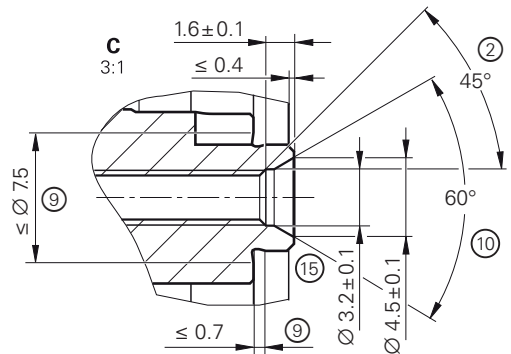
Kundenseitige Anschlussmaße





mm
 Tolerancing ISO 8015
 ISO 2768:1989 - m H
 ≤ 6 mm: ±0.2 mm

Baureihe	Gebername	Geberflansch/ Statorkupplung	Geberwelle	Schnittstelle	L2	L3
E1	ECN/EQN	75A	1KA	EnDat01/22 DQ01	2±0.5	-
E2/E3	ECI/EQI	70C	1KA/82A	EnDat22/ E30-R2	2±0.4	-
E4/E6	ECI/EQI	70F	82A	EnDat22/ E30-R2	-	0±0.4
E5	ECI/EQI	70F	82A	EnDat01	-	0±0.3
E7	ECI/EBI	70E	82C	EnDat22	-	0±0.3

- = Lagerung Kundenwelle
- M1 = Messpunkt Arbeitstemperatur
- M2 = Messpunkt Vibration
- 1 = Kontaktfläche Nut
- 2 = Fase am Gewindeanfang obligatorisch für stoffschlüssige Losdrehesicherung
- 3 = Wellenanlage; ganzflächige Auflage beachten!
- 4 = Nut nur für ECN/EQN und ECI/EQI, WELLA1 = 1KA nötig
- 5 = Flanschsanlage EXI; ganzflächige Auflage beachten!
- 6 = Kupplungsanlage ECN/EQN
- 7 = Maximal zulässige Abweichung zwischen Wellenanlage und Kupplungsanlage. Ausgleich von Montagetoleranzen und thermischer Ausdehnung, davon ±0,15 mm dynamische axiale Bewegung zulässig
- 8 = Maximal zulässige Abweichung zwischen Wellenanlage und Flanschsanlage. Ausgleich von Montagetoleranzen und thermischer Ausdehnung
- 9 = Freistich
- 10 = Mögliche Zentrierbohrung
- 11 = Platinenstecker 15-polig
- 12 = Befestigung für Kabel mit Crimp-Hülse, Durchmesser 4.3 mm ±0.1 mm; 7 mm lang
- 13 = Formschlusselement. Auf korrekten Eingriff in Nut 4 achten, z.B. durch Messung des Geräteüberstands
- 14 = Drehrichtung der Welle für steigende Positionswerte
- 15 = Blank, keine Beschichtung der Welle zulässig



	Absolut			
	ECN 1113	ECN 1123 ECN 1123S 	EQN 1125	EQN 1135 EQN 1135S 
Schnittstelle	EnDat 2.2	ECN 1123: EnDat 2.2 ECN 1123S: DRIVE-CLiQ	EnDat 2.2	EQN 1135: EnDat 2.2 EQN 1135S: DRIVE-CLiQ
Bestellbezeichnung	EnDat01	ECN 1123: EnDat22 ECN 1123S: DQ01	EnDat01	EQN 1135: EnDat22 EQN 1135S: DQ01
Positionswerte/U	8192 (13 bit)	8388608 (23 bit)	8192 (13 bit)	8388608 (23 bit)
Umdrehungen	–		4096 (12 bit)	
Elektr. zul. Drehzahl/ Abweichungen ¹⁾	4000 min ⁻¹ /±1 LSB 12000 min ⁻¹ /±16 LSB	12000 min ⁻¹ (für stetigen Positionswert)	4000 min ⁻¹ /±1 LSB 12000 min ⁻¹ /±16 LSB	12000 min ⁻¹ (für stetigen Positionswert)
Rechenzeit t _{cal} /Taktfrequenz ⁴⁾	≤ 9 µs / ≤ 2 MHz	ECN 1123: ≤ 7 µs / ≤ 8 MHz	≤ 9 µs / ≤ 2 MHz	EQN 1135: ≤ 7 µs / ≤ 8 MHz
Rechenzeit TIME_MAX_ACTVAL ⁵⁾	–	ECN 1123S: ≤ 8 µs	–	EQN 1135S: ≤ 8 µs
Inkrementalsignale	~ 1 V _{SS} ²⁾	–	~ 1 V _{SS} ²⁾	–
Strichzahl	512	–	512	–
Grenzfrequenz –3 dB	≥ 190 kHz	–	≥ 190 kHz	–
Systemgenauigkeit	±60"			
Elektrischer Anschluss	15-polig	15-polig ³⁾	15-polig	15-polig ³⁾
Versorgungsspannung	DC 3,6 V bis 14 V	ECN 1123: DC 3,6 bis 14 V ECN 1123S: DC 10 bis 28,8 V	DC 3,6 V bis 14 V	EQN 1135: DC 3,6 bis 14 V EQN 1135S: DC 10 bis 28,8 V
Leistungsaufnahme (maximal)	3,6 V: ≤ 0,6 W 14 V: ≤ 0,7 W	ECN 1123: 3,6 V: ≤ 0,6 W 14 V: ≤ 0,7 W ECN 1123S: 10 V: ≤ 0,85 W 28,8 V: ≤ 0,9 W	3,6 V: ≤ 0,7 W 14 V: ≤ 0,8 W	EQN 1135: 3,6 V: ≤ 0,7 W 14 V: ≤ 0,8 W EQN 1135S: 10 V: ≤ 0,95 W 28,8 V: ≤ 1 W
Stromaufnahme (typisch)	5 V: 85 mA (ohne Last)	5 V: 85 mA (ohne Last) 24 V: 32 mA (ohne Last)	5 V: 105 mA (ohne Last)	5 V: 105 mA (ohne Last) 24 V: 35 mA (ohne Last)
Welle	einseitig offene Hohlwelle Ø 6 mm mit Formschlusselement (1KA)			
Mech. zul. Drehzahl n	12000 min ⁻¹			
Anlaufdrehmoment (typisch)	0,001 Nm (bei 20 °C)		0,002 Nm (bei 20 °C)	
Trägheitsmoment Rotor	≈ 0,4 · 10 ⁻⁶ kgm ²			
Zul. Axialbewegung der Antriebswelle	±0,5 mm			
Vibration 55 Hz bis 2000 Hz Schock 6 ms	≤ 200 m/s ² (EN 60068-2-6) ≤ 1000 m/s ² (EN 60068-2-27)			
Max. Arbeitstemperatur	115 °C	ECN 1123: 115 °C ECN 1123S: 95 °C	115 °C	EQN 1135: 115 °C EQN 1135S: 95 °C
Min. Arbeitstemperatur	–40 °C			
Schutzart EN 60529	IP40 (siehe <i>Isolation</i> unter <i>Elektrische Sicherheit</i> im Prospekt <i>Schnittstellen von HEIDENHAIN-Messgeräten</i>); Verschmutzung durch eindringende Flüssigkeit muss vermieden werden)			
Masse	≈ 0,1 kg			
Identnummer	803427-xx	ECN 1123: 803429-xx ECN 1123S: 1211015-xx	803428-xx	EQN 1135: 803430-xx EQN 1135S: 1211017-xx

¹⁾ Drehzahlabhängige Abweichungen zwischen Absolut- und Inkrementalsignalen

²⁾ Eingeschränkte Toleranzen Signalgröße: 0,80 V_{SS} bis 1,2 V_{SS} Symmetrieabweichung: 0,05
Signalverhältnis: 0,9 bis 1,1 Phasenwinkel: 90° ±5° el.

³⁾ Siehe *Temperaturmessung in Motoren*

⁴⁾ Gilt nur für EnDat-Drehgeber

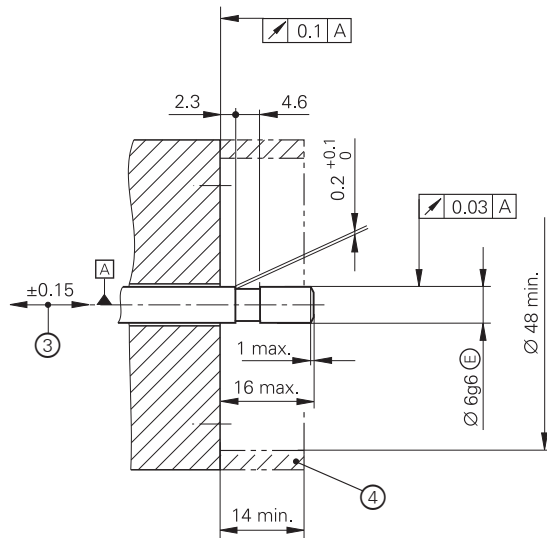
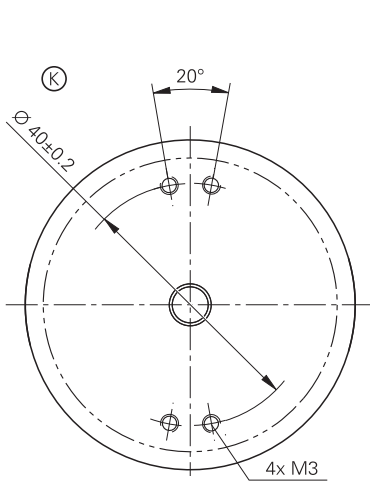
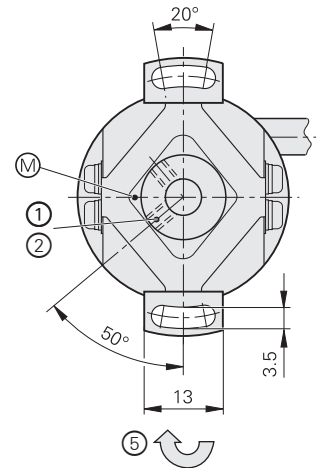
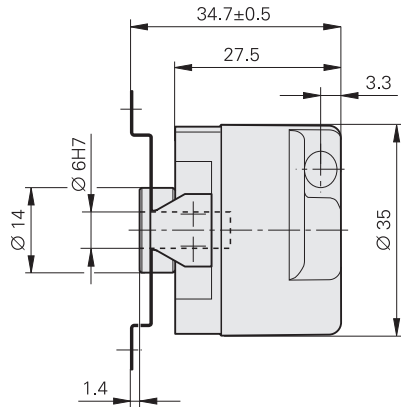
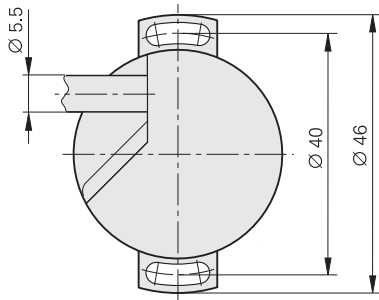
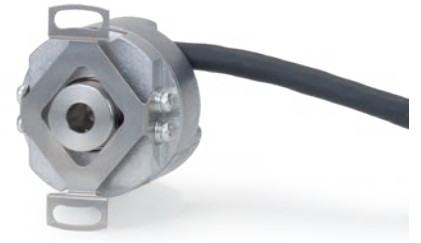
⁵⁾ Gilt nur für DRIVE-CLiQ-Drehgeber

Abmessungen und Technische Daten von Geräten mit Functional Safety siehe Produktinformation.

ERN 1023

Inkrementale Drehgeber

- Statorankopplung für Planfläche
- Einseitig offene Hohlwelle
- Blockkommutierungssignale



mm
 Tolerancing ISO 8015
 ISO 2768:1989-mH
 ≤ 6 mm: ±0.2 mm

- ▣ = Lagerung Kundenwelle
- ⊙ = Kundenseitige Anschlussmaße
- M = Messpunkt Arbeitstemperatur
- 1 = 2 x Schraube Klemmring SW1.5.
- 2 = Referenzmarkenlage ±10°
- 3 = Ausgleich von Montagetoleranzen und thermischer Ausdehnung, keine dynamische Bewegung zulässig
- 4 = Auf Berührungsschutz achten (EN 60529)
- 5 = Drehrichtung der Welle für Ausgangssignale gemäß Schnittstellenbeschreibung

ERN 1023	
Schnittstelle	□□TTL
Signalperioden/U*	500 512 600 1000 1024 1250 2000 2048 2500 4096 5000 8192
Referenzmarke	eine
Ausgangsfrequenz Flankenabstand <i>a</i>	≤ 300 kHz ≥ 0,41 μs
Kommutierungssignale ¹⁾	□□ TTL (3 Kommutierungssignale U, V, W)
Breite*	2 x 180° (C01); 3 x 120° (C02); 4 x 90° (C03)
Systemgenauigkeit	±260" ±130"
Elektrischer Anschluss *	Kabel 1 m , 5 m ohne Kupplung
Versorgungsspannung	DC 5 V ±0,5 V
Stromaufnahme (ohne Last)	≤ 70 mA
Welle	einseitig offene Hohlwelle Ø 6 mm
Mech. zul. Drehzahl <i>n</i>	≤ 6000 min ⁻¹
Anlaufdrehmoment (typisch)	0,005 Nm (bei 20 °C)
Trägheitsmoment Rotor	0,5 · 10 ⁻⁶ kgm ²
Zul. Axialbewegung der Antriebswelle	±0,15 mm
Vibration 25 Hz bis 2000 Hz Schock 6 ms	≤ 100 m/s ² (EN 60068-2-6) ≤ 1000 m/s ² (EN 60068-2-27)
Max. Arbeitstemperatur	90 °C
Min. Arbeitstemperatur	<i>Kabel fest verlegt: -20 °C</i> <i>Kabel bewegt: -10 °C</i>
Schutzart EN 60529	IP64
Masse	≈ 0,07 kg (ohne Kabel)
Identnummer	684703-xx

Fett: Diese Ausführung ist als Vorzugstyp schnell lieferbar

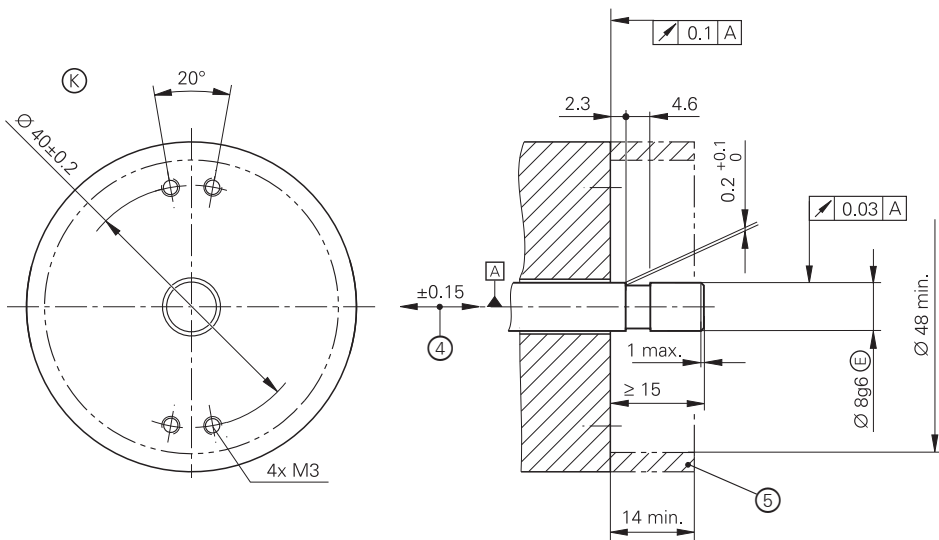
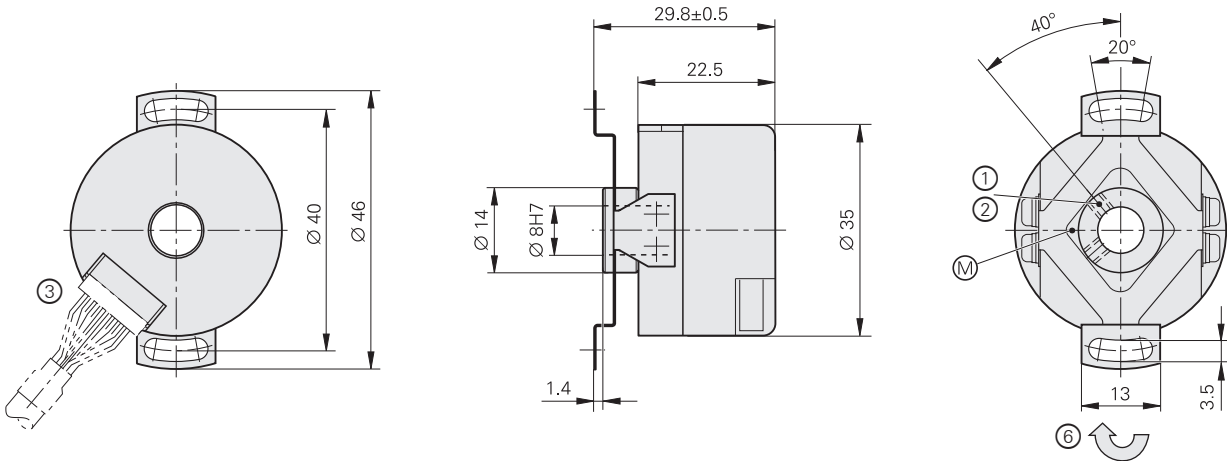
* Bei Bestellung bitte auswählen

¹⁾ Drei Rechtecksignale mit Signalperioden von 90°, 120° oder 180° mech. Phasenversatz;
siehe *Kommutierungssignale für Blockkommutierung* im Prospekt *Schnittstellen von HEIDENHAIN-Messgeräten*

ERN 1123

Inkrementale Drehgeber

- Statorankopplung für Planfläche
- Durchgehende Hohlwelle
- Blockkommutierungssignale



mm

 Tolerancing ISO 8015
 ISO 2768:1989-mH
 ≤ 6 mm: ±0.2 mm

- ▣ = Lagerung Kundenwelle
- ⊙ = Kundenseitige Anschlussmaße
- M = Messpunkt Arbeitstemperatur
- 1 = 2 x Schraube Klemmring SW1.5
- 2 = Referenzmarkenlage ±10°
- 3 = Platinenstecker 15-polig
- 4 = Ausgleich von Montagetoleranzen und thermischer Ausdehnung, keine dynamische Bewegung zulässig
- 5 = Auf Berührungsschutz achten (EN 60529)
- 6 = Drehrichtung der Welle für Ausgangssignale gemäß Schnittstellenbeschreibung

ERN 1123	
Schnittstelle	□□ TTL
Signalperioden/U*	500 512 600 1000 1024 1250 2000 2048 2500 4096 5000 8192
Referenzmarke	eine
Ausgangsfrequenz Flankenabstand <i>a</i>	≤ 300 kHz ≥ 0,41 μs
Kommutierungssignale ¹⁾	□□□ TTL (3 Kommutierungssignale U, V, W)
Breite*	2 x 180° (C01); 3 x 120° (C02); 4 x 90° (C03)
Systemgenauigkeit	±260" ±130"
Elektrischer Anschluss	15-polig
Versorgungsspannung	DC 5 V ±0,5 V
Stromaufnahme (ohne Last)	≤ 70 mA
Welle	durchgehende Hohlwelle Ø 8 mm
Mech. zul. Drehzahl <i>n</i>	≤ 6000 min ⁻¹
Anlaufdrehmoment (typisch)	0,005 Nm (bei 20 °C)
Trägheitsmoment Rotor	0,5 · 10 ⁻⁶ kgm ²
Zul. Axialbewegung der Antriebswelle	±0,15 mm
Vibration 25 Hz bis 2000 Hz Schock 6 ms	≤ 100 m/s ² (EN 60068-2-6) ≤ 1000 m/s ² (EN 60068-2-27)
Arbeitstemperatur	-20 °C bis 90 °C
Schutzart EN 60529	IP00 ²⁾
Masse	≈ 0,06 kg
Identnummer	684702-xx

Fett: Diese Ausführung ist als Vorzugstyp schnell lieferbar

* Bei Bestellung bitte auswählen

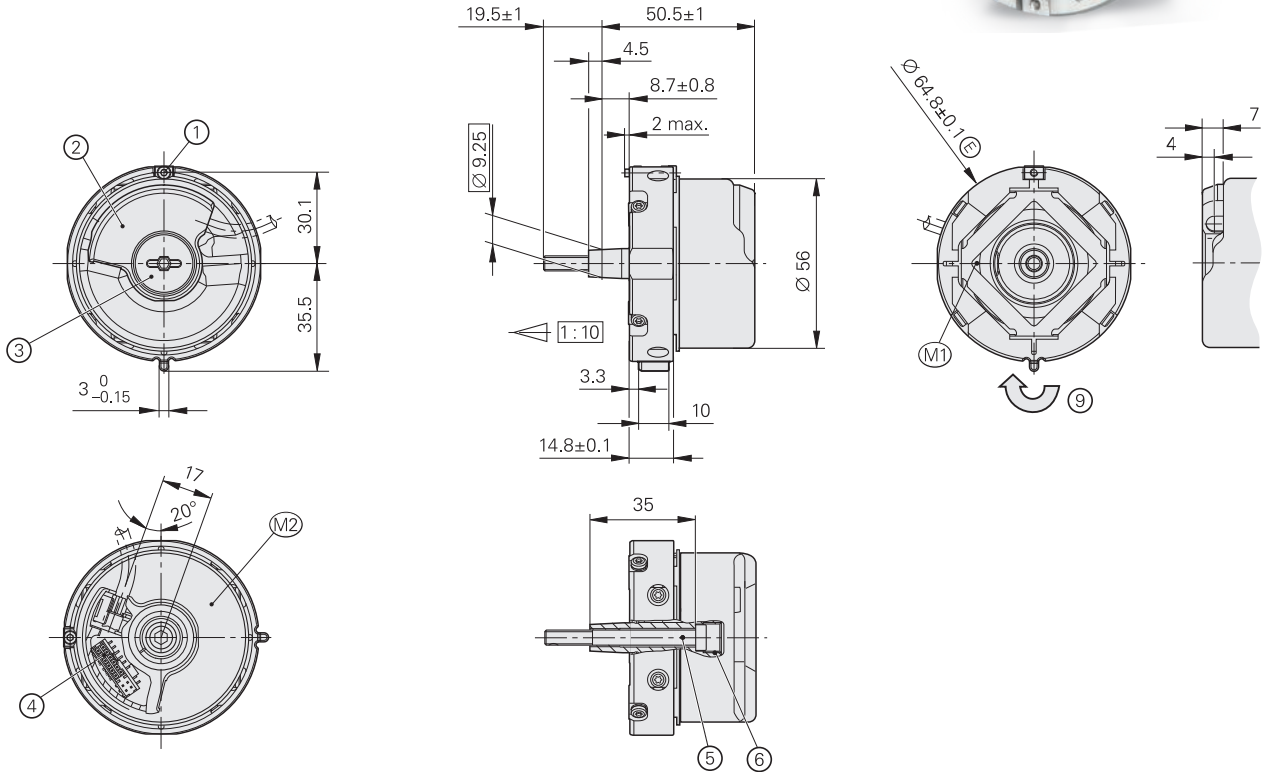
¹⁾ Drei Rechtecksignale mit Signalperioden von 90°, 120° oder 180° mech. Phasenversatz;
siehe *Kommutierungssignale für Blockkommutierung* im Prospekt *Schnittstellen von HEIDENHAIN-Messgeräten*

²⁾ Die elektromagnetische Verträglichkeit muss im Gesamtsystem sichergestellt werden.

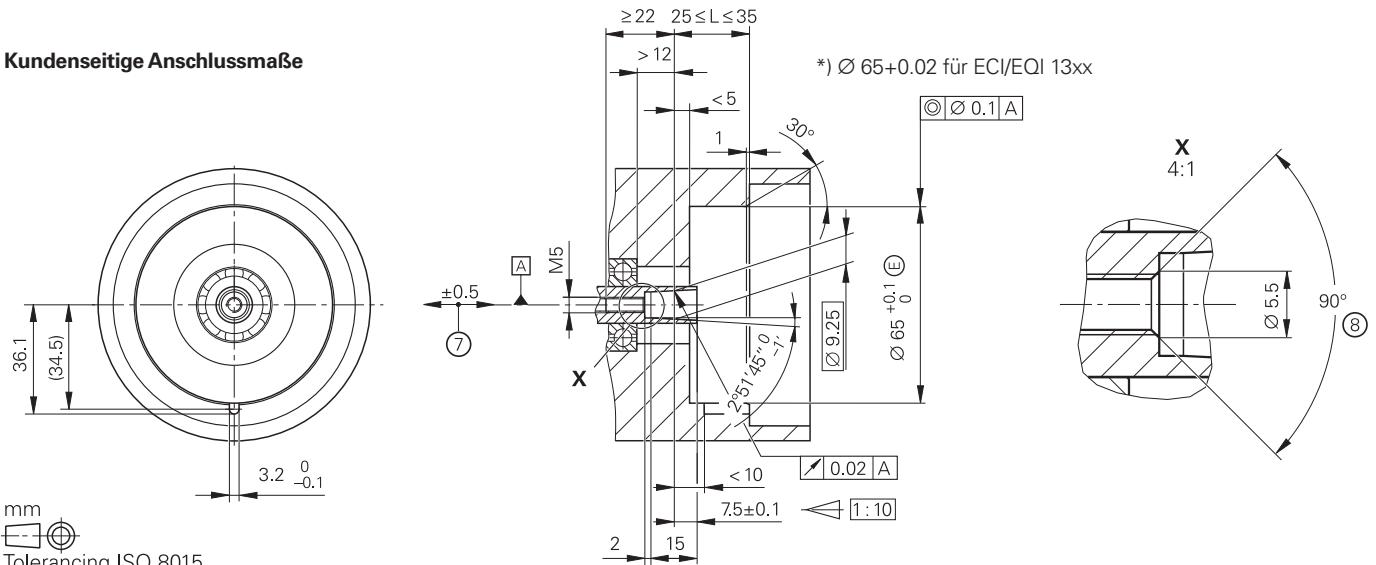
Baureihe ECN/EQN 1300

Absolute Drehgeber

- Statorankopplung 07B mit Verdrehsicherung für Axialmontage
- Konuswelle 65B
- Geräte mit funktionaler Sicherheit verfügbar
- Fehlerausschluss für Rotor- und Statorankopplung nach EN 61800-5-2 möglich





Kundenseitige Anschlussmaße



mm
 Tolerancing ISO 8015
 ISO 2768:1989-mH
 ≤ 6 mm: ±0.2 mm

- ☐ = Lagerung Kundenwelle
- M1 = Messpunkt Arbeitstemperatur
- M2 = Messpunkt Vibration siehe D 741714
- 1 = Klemmschraube für Kupplungsring SW2
- 2 = Gussdeckel
- 3 = Verschlusschraube SW3 und SW4
- 4 = Stiftleiste 16-polig (12+4-polig)
- 5 = Schraube DIN 6912 – M5x50 – 08.8 – MKL SW4
- 6 = Abdrückgewinde M10
- 7 = Ausgleich von Montagetoleranzen und thermischer Ausdehnung, keine dynamische Bewegung zulässig
- 8 = Fase am Gewindeanfang obligatorisch für stoffschlüssige Losdrehsicherung
- 9 = Drehrichtung der Welle für steigende Positionswerte

	Absolut		
	ECN 1313 EQN 1325	ECN 1325 EQN 1337 	ECN 1325 EQN 1337 
Schnittstelle	EnDat 2.2		EnDat3
Bestellbezeichnung	EnDat01	EnDat22	E30-R2
Positionswerte/U	8192 (13 bit)	33554432 (25 bit)	33554432 (25 bit)
Umdrehungen	<i>ECN 1313:</i> – <i>EQN 1325:</i> 4096 (12 bit)		<i>ECN 1325:</i> – <i>EQN 1337:</i> 4096 (12 bit)
Elektr. zul. Drehzahl/ Abweichungen ²⁾	<i>512 Striche:</i> 5000 min ⁻¹ /±1 LSB 12000 min ⁻¹ /±100 LSB <i>2048 Striche:</i> 1500 min ⁻¹ /±1 LSB 12000 min ⁻¹ /±50 LSB		15000 min ⁻¹ (für stetigen Positionswert)
Rechenzeit t _{cal} Taktfrequenz	≤ 9 µs ≤ 2 MHz	≤ 7 µs ≤ 8 MHz	–
XEL.time HPFout Datenrate	–	–	≤ 11 µs bei 12,5 Mbit/s; ≤ 8,2 µs bei 25 Mbit/s
Inkrementalsignale	~ 1 V _{SS} ¹⁾	–	
Strichzahl*	512 2048	2048	
Grenzfrequenz –3 dB	<i>2048 Striche:</i> ≥ 400 kHz <i>512 Striche:</i> ≥ 130 kHz	–	
Systemgenauigkeit	<i>512 Striche:</i> ±60"; <i>2048 Striche:</i> ±20"		
Elektrischer Anschluss	12-polig	16-polig (12+4-polig); mit Anschluss für externen Temperatursensor ³⁾	
Versorgungsspannung	DC 3,6 V bis 14 V		DC 4,0 V bis 14 V (empfohlen 12 V)
Leistungsaufnahme (maximal)	<i>ECN 1313 / ECN 1325</i> bei 3,6 V: ≤ 0,6 W bei 14 V: ≤ 0,7 W <i>EQN 1325 / EQN 1337</i> bei 3,6 V: ≤ 0,7 W bei 14 V: ≤ 0,8 W		<i>ECN 1325</i> bei 4 V: ≤ 700 mW; bei 14 V: ≤ 750 mW <i>EQN 1337</i> bei 4 V: ≤ 800 mW; bei 14 V: ≤ 850 mW
Stromaufnahme (typisch)	<i>ECN 1313 / ECN 1325</i> bei 5 V: 85 mA (ohne Last) <i>EQN 1325 / EQN 1337</i> bei 5 V: 105 mA (ohne Last)		<i>ECN 1325</i> bei 12 V: 30 mA (ohne Kommunikation) <i>EQN 1337</i> bei 12 V: 40 mA (ohne Kommunikation)
Welle	Konuswelle Ø 9,25 mm; Konus 1:10		
Mech. zul. Drehzahl n	<i>ECN 1313 / ECN 1325:</i> ≤ 15000 min ⁻¹ ; <i>EQN 1325 / EQN 1337:</i> ≤ 12000 min ⁻¹		
Anlaufdrehmoment (typisch)	0,01 Nm (bei 20 °C)		
Trägheitsmoment Rotor	2,6 · 10 ⁻⁶ kgm ²		
Eigenfrequenz f _E (typisch)	1800 Hz		
Zul. Axialbewegung der Antriebswelle	±0,5 mm		
Vibration 55 Hz bis 2000 Hz Schock 6 ms	≤ 300 m/s ² ⁴⁾ (EN 60068-2-6) ≤ 2000 m/s ² (EN 60068-2-27)		
Arbeitstemperatur	–40 °C bis 115 °C		
Schutzart EN 60529	IP40 im angebauten Zustand		
Masse	≈ 0,3 kg		
Identnummer	<i>ECN 1313:</i> 768295-xx <i>EQN 1325:</i> 827039-xx	<i>ECN 1325:</i> 1178019-xx <i>EQN 1337:</i> 1178020-xx	<i>ECN 1325:</i> 1296522-xx <i>EQN 1337:</i> 1296523-xx

* Bei Bestellung bitte auswählen

¹⁾ Eingeschränkte Toleranzen
Signalgröße: 0,8 V_{SS} bis 1,2 V_{SS}
Symmetrieabweichung: 0,05
Signalverhältnis: 0,9 bis 1,1
Phasenwinkel: 90° ±5° el.
Störabstand E, F: ≥ 100 mV

²⁾ Drehzahlabhängige Abweichungen zwischen Absolut- und Inkrementalsignalen

³⁾ Auswertung optimiert für KTY 84-130 / PT1000 bei EnDat3

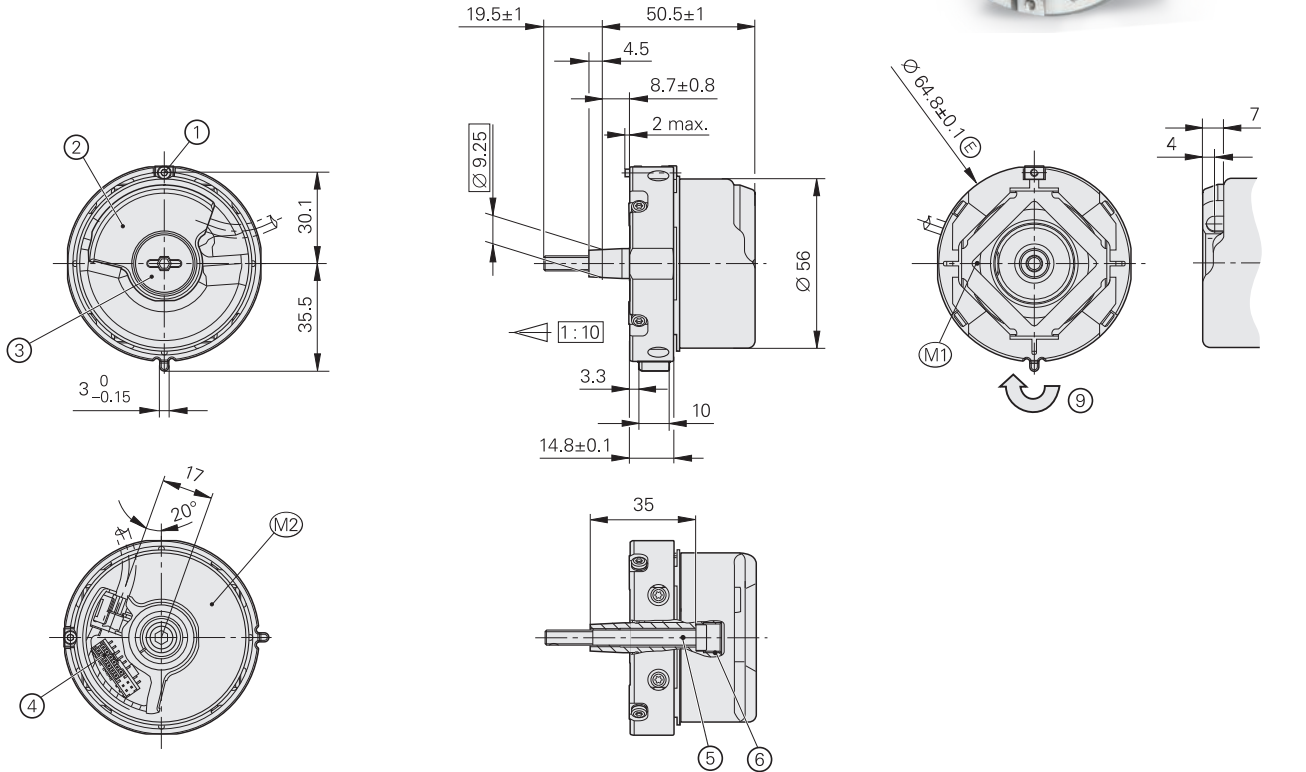
⁴⁾ Gültig nach Norm bei Raumtemperatur; bei Arbeitstemperatur gelten bis 100 °C: ≤ 300 m/s²; bis 115 °C: ≤ 150 m/s²

Abmessungen und Technische Daten von Geräten mit Functional Safety siehe Produktinformation.

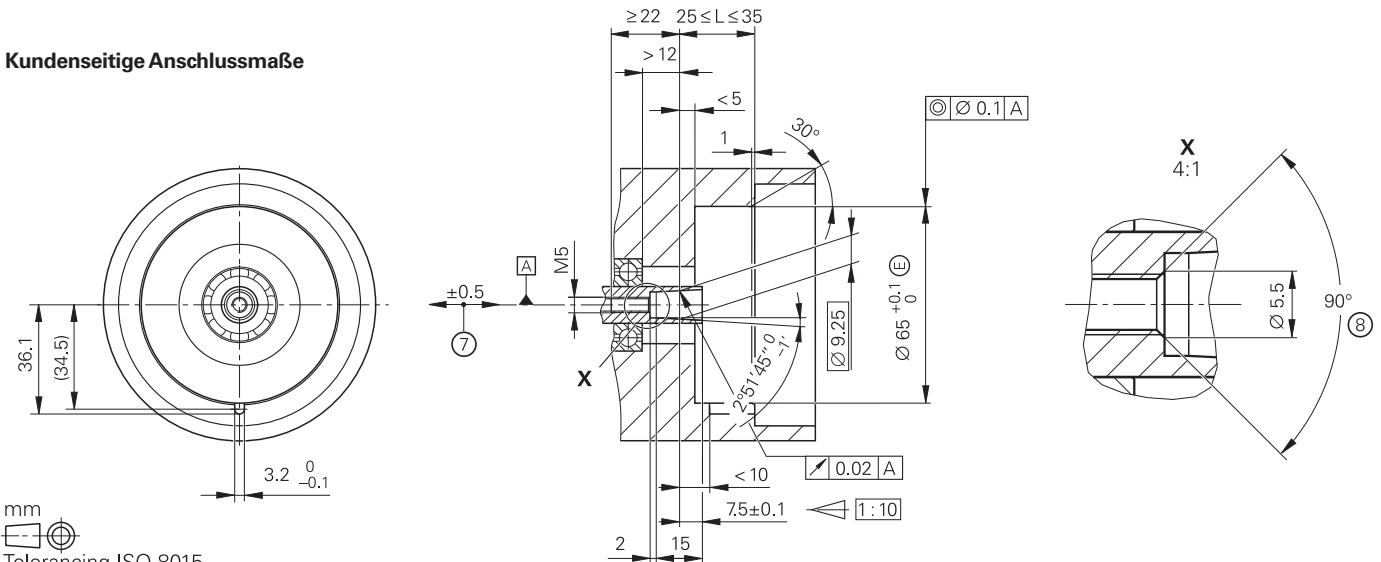
Baureihe ECN/EQN 1300 S

Absolute Drehgeber

- Statorankopplung 07B mit Verdrehsicherung für Axialmontage
- Konuswelle 65B
- Geräte mit funktionaler Sicherheit verfügbar
- Fehlerausschluss für Rotor- und Statorankopplung nach EN 61800-5-2 möglich





Kundenseitige Anschlussmaße



mm
 Tolerancing ISO 8015
 ISO 2768:1989-mH
 ≤ 6 mm: ±0.2 mm

- ☐ = Lagerung Kundenwelle
- M1 = Messpunkt Arbeitstemperatur
- M2 = Messpunkt Vibration siehe D 741714
- 1 = Klemmschraube für Kupplungsring SW2
- 2 = Gussdeckel
- 3 = Verschlusschraube SW3 und SW4
- 4 = Stiftleiste 16-polig (12+4-polig)
- 5 = Schraube DIN 6912 – M5x50 – 08.8 – MKL SW4
- 6 = Abdrückgewinde M10
- 7 = Ausgleich von Montagetoleranzen und thermischer Ausdehnung, keine dynamische Bewegung zulässig
- 8 = Fase am Gewindeanfang obligatorisch für stoffschlüssige Losdrehsicherung
- 9 = Drehrichtung der Welle für steigende Positionswerte

	Absolut	
	ECN 1324S 	EQN 1336S 
Schnittstelle	DRIVE-CLiQ	
Bestellbezeichnung	DQ01	
Positionswerte/U	16777216 (24 bit)	
Umdrehungen	–	4096 (12 bit)
Drehzahl	≤ 15000 min ⁻¹ (bei ≥ 2 Positionsabfragen/U)	≤ 12000 min ⁻¹ (bei ≥ 2 Positionsabfragen/U)
Rechenzeit TIME_MAX_ACTVAL	≤ 8 μs	
Inkrementalsignale	–	
Systemgenauigkeit	±20"	
Elektrischer Anschluss	16-polig (12+4-polig); mit Anschluss für externen Temperatursensor ¹⁾	
Versorgungsspannung	DC 10 V bis 28 V	
Leistungsaufnahme (maximal)	10 V: ≤ 0,9 W 28,8 V: ≤ 1 W	10 V: ≤ 1 W 28,8 V: ≤ 1,1 W
Stromaufnahme (typisch)	24 V: 38 mA (ohne Last)	24 V: 43 mA (ohne Last)
Welle	Konuswelle Ø 9,25 mm; Konus 1:10	
Anlaufdrehmoment (typisch)	0,01 Nm (bei 20 °C)	
Trägheitsmoment Rotor	2,6 · 10 ⁻⁶ kgm ²	
Eigenfrequenz f _E (typisch)	1800 Hz	
Zul. Axialbewegung der Antriebswelle	±0,5 mm	
Vibration 55 Hz bis 2000 Hz Schock 6 ms	≤ 300 m/s ² (EN 60068-2-6) ≤ 2000 m/s ² (EN 60068-2-27)	
Arbeitstemperatur	–30 °C bis 100 °C	
Schutzart EN 60529	IP40 im angebauten Zustand	
Masse	≈ 0,25 kg	
Identnummer	1179144-xx	1179145-xx

Abmessungen und Technische Daten von Geräten mit Functional Safety siehe Produktinformation.

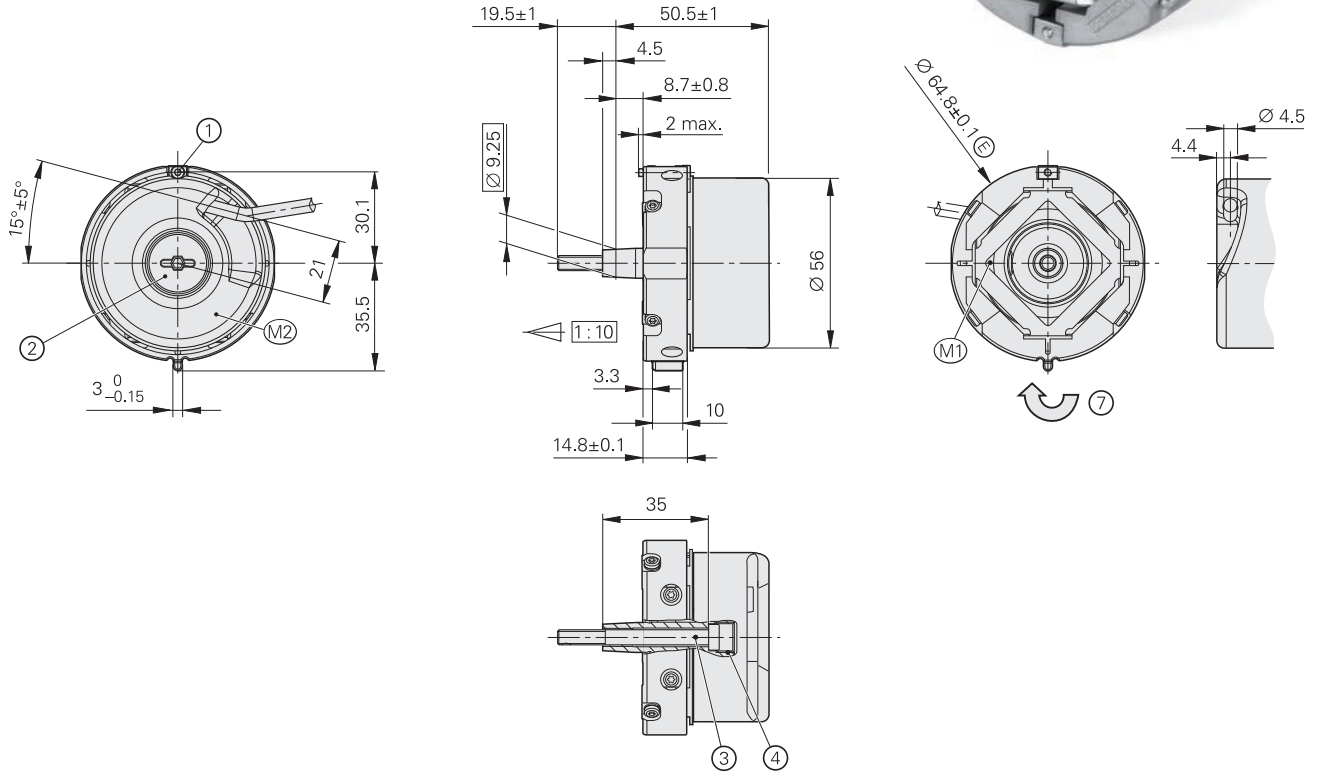
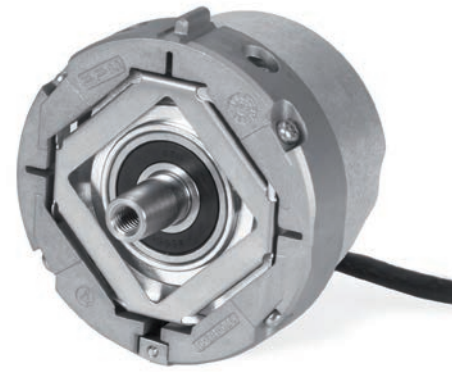
¹⁾ Auswertung optimiert für KTY 84-130 und PT 1000 (siehe auch *Temperaturmessung in Motoren*)

DRIVE-CLiQ ist eine geschützte Marke der Siemens AG.

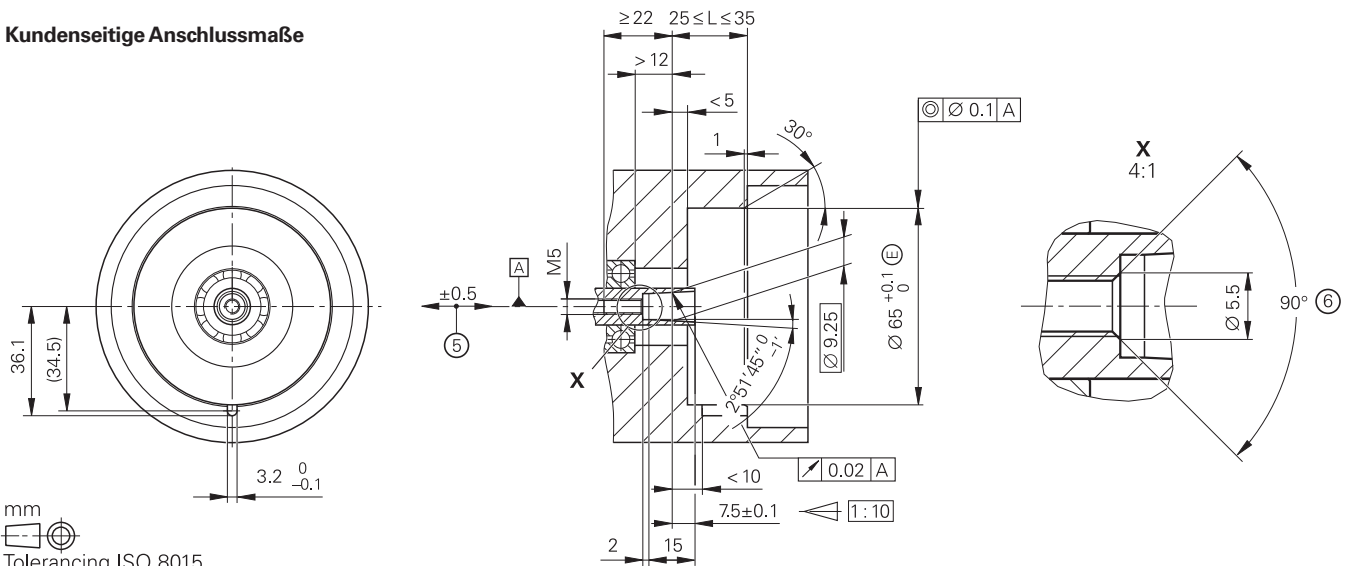
Baureihe ECN/EQN 400

Absolute Drehgeber

- Statorankopplung 07B mit Verdrehsicherung für Axialmontage
- Konuswelle 65B
- Geräte mit funktionaler Sicherheit verfügbar
- Fehlerausschluss für Rotor- und Statorankopplung nach EN 61800-5-2 möglich





Kundenseitige Anschlussmaße



mm
 Tolerancing ISO 8015
 ISO 2768:1989-mH
 ≤ 6 mm: ±0.2 mm

- ☐ = Lagerung Kundenwelle
- M1 = Messpunkt Arbeitstemperatur
- M2 = Messpunkt Vibration siehe D 741714
- 1 = Klemmschraube für Kupplungsring SW2
- 2 = Verschlusschraube SW3 und SW4
- 3 = Schraube DIN 6912 – M5x50 – 08.8 – MKL SW4
- 4 = Abdrückgewinde M10
- 5 = Ausgleich von Montagetoleranzen und thermischer Ausdehnung, keine dynamische Bewegung zulässig
- 6 = Fase am Gewindeanfang obligatorisch für stoffschlüssige Losdrehsicherung
- 7 = Drehrichtung der Welle für steigende Positionswerte

	Absolut			
	ECN 413	ECN 425 	EQN 425	EQN 437 
Schnittstelle	EnDat 2.2			
Bestellbezeichnung	EnDat01	EnDat22	EnDat01	EnDat22
Positionswerte/U	8192 (13 bit)	33554432 (25 bit)	8192 (13 bit)	33554432 (25 bit)
Umdrehungen	–		4096 (12 bit)	
Elektr. zul. Drehzahl/ Abweichungen ²⁾	1500 min ⁻¹ /±1 LSB 12000 min ⁻¹ /±50 LSB	15000 min ⁻¹ (für stetigen Positionswert)	1500 min ⁻¹ /±1 LSB 12000 min ⁻¹ /±50 LSB	15000 min ⁻¹ (für stetigen Positionswert)
Rechenzeit t _{cal} Taktfrequenz	≤ 9 µs ≤ 2 MHz	≤ 7 µs ≤ 16 MHz	≤ 9 µs ≤ 2 MHz	≤ 7 µs ≤ 16 MHz
Inkrementalsignale	~ 1 V _{SS} ¹⁾	–	~ 1 V _{SS} ¹⁾	–
Strichzahl	2048			
Grenzfrequenz –3 dB	≥ 400 kHz	–	≥ 400 kHz	–
Systemgenauigkeit	±20"			
Elektrischer Anschluss*	Kabel 5 m, mit oder ohne Kupplung M23	Kabel 5 m, mit Kupplung M12	Kabel 5 m, mit oder ohne Kupplung M23	Kabel 5 m, mit Kupplung M12
Versorgungsspannung	DC 3,6 V bis 14 V			
Leistungsaufnahme (maximal)	3,6 V: ≤ 0,6 W 14 V: ≤ 0,7 W		3,6 V: ≤ 0,7 W 14 V: ≤ 0,8 W	
Stromaufnahme (typisch)	5 V: 85 mA (ohne Last)		5 V: 105 mA (ohne Last)	
Welle	Konuswelle Ø 9,25 mm; Konus 1:10			
Mech. zul. Drehzahl n	≤ 15000 min ⁻¹		≤ 12000 min ⁻¹	
Anlaufdrehmoment (typisch)	0,01 Nm (bei 20 °C)			
Trägheitsmoment Rotor	2,6 · 10 ⁻⁶ kgm ²			
Eigenfrequenz f _E (typisch)	1800 Hz			
Zul. Axialbewegung der Antriebswelle	±0,5 mm			
Vibration 55 Hz bis 2000 Hz Schock 6 ms	≤ 300 m/s ² (EN 60068-2-6) ≤ 2000 m/s ² (EN 60068-2-27)			
Max. Arbeitstemperatur	100 °C			
Min. Arbeitstemperatur	Kabel fest verlegt: –40 °C Kabel bewegt: –10 °C			
Schutzart EN 60529	IP64 im angebauten Zustand			
Masse	≈ 0,25 kg			
Identnummer	1065932-xx	683644-xx	1109258-xx	683646-xx

* Bei Bestellung bitte auswählen

¹⁾ Eingeschränkte Toleranzen Signalgröße: 0,8 V_{SS} bis 1,2 V_{SS}
Symmetrieabweichung: 0,05
Signalverhältnis: 0,9 bis 1,1
Phasenwinkel: 90° ±5° el.

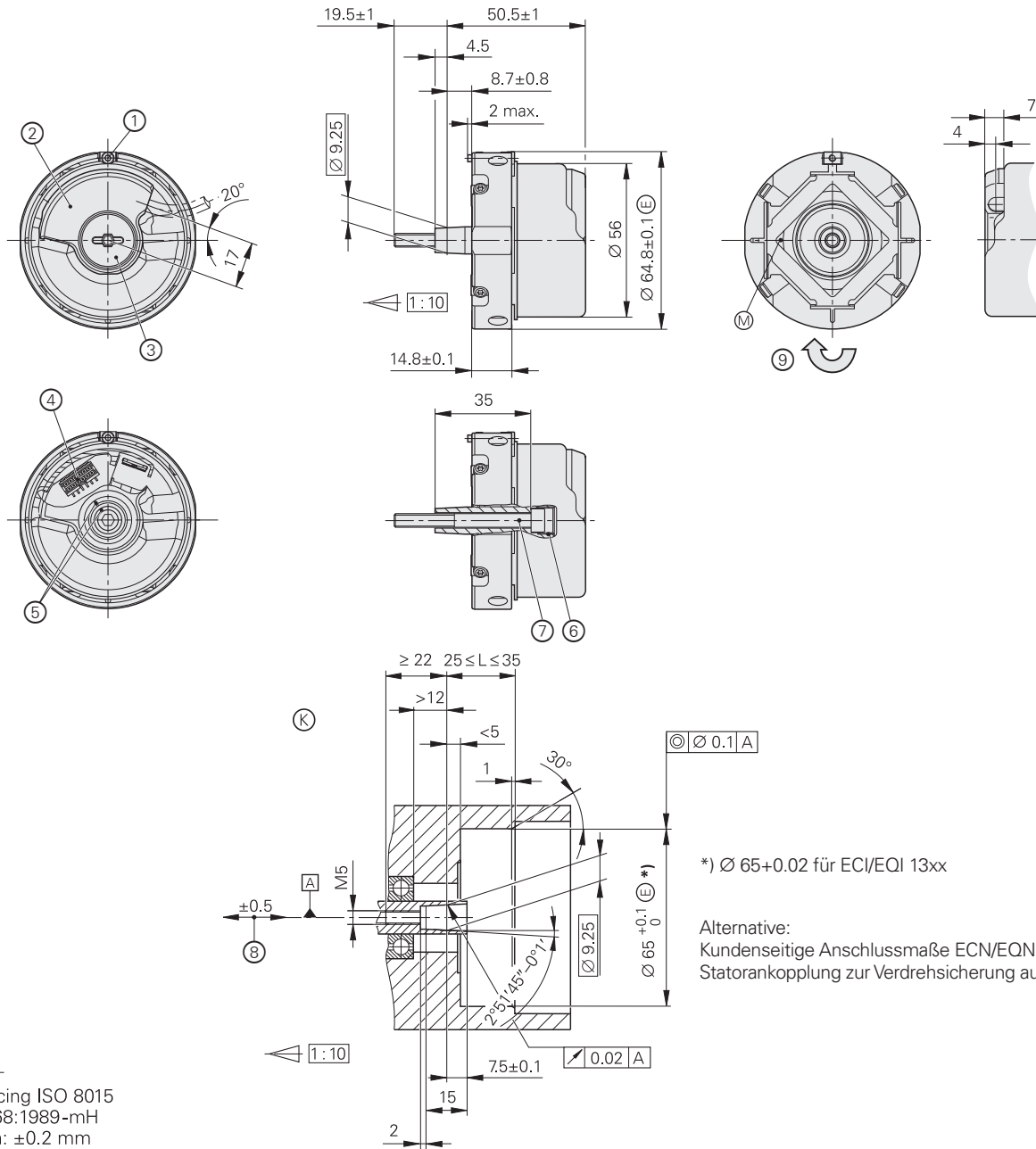
²⁾ Drehzahlabhängige Abweichungen zwischen Absolut- und Inkrementalsignalen

Abmessungen und Technische Daten von Geräten mit Functional Safety siehe Produktinformation.

Baureihe ERN 1300

Inkrementale Drehgeber

- Statorankopplung 06 für Axialmontage
- Konuswelle 65B



*) $\varnothing 65+0.02$ für EC/EQI 13xx

Alternative:
 Kundenseitige Anschlussmaße ECN/EQN 1300 mit Nut für Statorankopplung zur Verdrehsicherung auch anwendbar.

- ☐ = Lagerung Kundenwelle
- ⊙ = Kundenseitige Anschlussmaße
- M = Messpunkt Arbeitstemperatur
- 1 = Klemmschraube für Kupplungsring SW2
- 2 = Gussdeckel
- 3 = Verschlusschraube SW3 und SW4
- 4 = Platinenstecker 12-polig, 14-polig oder 16-polig
- 5 = Referenzmarkenlage Welle – Kappe
- 6 = Abdrückgewinde M10
- 7 = Selbstsichernde Schraube ISO 6912 – M5 x 50 – 08.8 SW4
- 8 = Ausgleich von Montagetoleranzen und thermischer Ausdehnung, keine dynamische Bewegung zulässig
- 9 = Drehrichtung der Welle für Ausgangssignale gemäß Schnittstellenbeschreibung

	Inkremental			
	ERN 1321	ERN 1381	ERN 1387	ERN 1326
Schnittstelle	□□TTL	~ 1 V _{SS} ¹⁾		□□TTL
Strichzahl*/ Systemgenauigkeit	1024/±64" 2048/±32" 4096/±16"	512/±60" 2048/±20" 4096/±16"	2048/±20"	1024/±64" 2048/±32" 4096/±16" 8192/±16" ⁵⁾
Referenzmarke	eine			
Ausgangsfrequenz Flankenabstand <i>a</i> Grenzfrequenz -3 dB	≤ 300 kHz ≥ 0,35 μs -	- - ≥ 210 kHz		≤ 300 kHz ≥ 0,35 μs - ≤ 150 kHz ≥ 0,22 μs -
Kommutierungssignale	-		~ 1 V _{SS} ¹⁾	□□TTL
Breite*	-		Z1-Spur ²⁾	3 x 120°; 4 x 90° ³⁾
Elektrischer Anschluss	12-polig		14-polig	16-polig
Versorgungsspannung	DC 5 V ±0,5 V		DC 5 V ±0,25 V	DC 5 V ±0,5 V
Stromaufnahme (ohne Last)	≤ 120 mA		≤ 130 mA	≤ 150 mA
Welle	Konuswelle Ø 9,25 mm; Konus 1:10			
Mech. zul. Drehzahl <i>n</i>	≤ 15000 min ⁻¹			
Anlaufdrehmoment (typisch)	0,01 Nm (bei 20 °C)			
Trägheitsmoment Rotor	2,6 · 10 ⁻⁶ kgm ²			
Eigenfrequenz <i>f_E</i> (typisch)	1800 Hz			
Zul. Axialbewegung der Antriebswelle	±0,5 mm			
Vibration 55 Hz bis 2000 Hz Schock 6 ms	≤ 300 m/s ² ⁴⁾ (EN 60068-2-6) ≤ 2000 m/s ² (EN 60068-2-27)			
Max. Arbeitstemperatur	120 °C	120 °C 4096 Striche: 80 °C	120 °C	
Min. Arbeitstemperatur	-40 °C			
Schutzart EN 60529	IP40 im angebauten Zustand			
Masse	≈ 0,25 kg			
Identnummer	385423-xx	534118-xx	749144-xx	574485-xx

* Bei Bestellung bitte auswählen



- ¹⁾ Eingeschränkte Toleranzen Signalgröße: 0,8 V_{SS} bis 1,2 V_{SS}
 Symmetrieabweichung: 0,05
 Signalverhältnis: 0,9 bis 1,1
 Phasenwinkel: 90° ±5° el.
 Störabstand E, F: 100 mV

²⁾ Ein sinus- und ein kosinusförmiges Signal pro Umdrehung; siehe Prospekt *Schnittstellen von HEIDENHAIN-Messgeräten*

³⁾ Drei Rechtecksignale mit Signalperioden von 90° oder 120° mech. Phasenversatz;
 siehe Prospekt *Schnittstellen von HEIDENHAIN-Messgeräten*

⁴⁾ Gültig nach Norm bei Raumtemperatur; bei Arbeitstemperatur gelten bis 100 °C: ≤ 300 m/s²
 bis 120 °C: ≤ 150 m/s²

⁵⁾ Durch integrierte Signalverdopplung

	Absolut – Singletum		Absolut – Multitum	
	ECI 1119		EQI 1131	
Schnittstelle	EnDat 2.2	EnDat 3	EnDat 2.2	EnDat 3
Bestellbezeichnung	EnDat22	E30-R2	EnDat22	E30-R2
Positionswerte/U	524 288 (19 bit)			
Umdrehungen	–		4096 (12 bit)	
Rechenzeit t_{cal} Taktfrequenz	$\leq 5 \mu s$ $\leq 16 \text{ MHz}$	–	$\leq 5 \mu s$ $\leq 16 \text{ MHz}$	–
XEL.time HPFout Datenrate	–	$\leq 11 \mu s$ bei 12,5 Mbit/s $\leq 8,2 \mu s$ bei 25 Mbit/s	–	$\leq 11 \mu s$ bei 12,5 Mbit/s $\leq 8,2 \mu s$ bei 25 Mbit/s
Laufzeit	–	14 μs (typisch)	–	14 μs (typisch)
Systemgenauigkeit	$\pm 120''$			
Elektrischer Anschluss	15-polig (mit Anschluss für externen Temperatursensor) ¹⁾			
Kabellänge	EnDat 3: $\leq 100 \text{ m}$ bei 12,5 Mbit/s; $\leq 40 \text{ m}$ bei 25 Mbit/s EnDat 2.2: $\leq 100 \text{ m}$ ²⁾			
Versorgungsspannung	DC 3,6 V bis 14 V			
Leistungsaufnahme (maximal)	3,6 V: $\leq 0,65 \text{ W}$ 14 V: $\leq 0,7 \text{ W}$	12 V: 45 mA (ohne Kommunikation)	3,6 V: $\leq 0,75 \text{ W}$ 14 V: $\leq 0,85 \text{ W}$	12 V: 50 mA (ohne Kommunikation)
Stromaufnahme (typisch)	5 V: 95 mA (ohne Last)	4 V: $\leq 0,85 \text{ W}$; 14 V: $\leq 0,9 \text{ W}$	5 V: 115 mA (ohne Last)	4 V: $\leq 0,95 \text{ W}$; 14 V: $\leq 1 \text{ W}$
Welle*	einseitig offene Hohlwelle für Axialklemmung $\varnothing 6 \text{ mm}$ ohne Formschlusselement (82A) oder mit Formschlusselement (1KA)			
Drehzahl	$\leq 15000 \text{ min}^{-1}$		$\leq 12000 \text{ min}^{-1}$	
Trägheitsmoment Rotor	$0,2 \cdot 10^{-6} \text{ kgm}^2$			
Winkelbeschleunigung Rotor	$\leq 1 \cdot 10^5 \text{ rad/s}^2$			
Zul. Axialbewegung der Antriebswelle	$\pm 0,4 \text{ mm}$			
Vibration 55 Hz bis 2000 Hz Schock 6 ms	Stator: $\leq 400 \text{ m/s}^2$; Rotor: $\leq 600 \text{ m/s}^2$ (EN 60068-2-6) $\leq 2000 \text{ m/s}^2$ (EN 60068-2-27)			
Arbeitstemperatur	$-40 \text{ }^\circ\text{C}$ bis $110 \text{ }^\circ\text{C}$			
Ansprechschwelle Fehlermeldung Temperatur- überschreitung	$125 \text{ }^\circ\text{C}$ (Messgenauigkeit des internen Temperatursensors: $\pm 1 \text{ K}$)			
Schutzart EN 60529	IP00 im angebauten Zustand ³⁾			
Masse	$\approx 0,04 \text{ kg}$			
Identnummer	1164809-xx	1259551-xx	1164811-xx	1259552-xx

* Bei Bestellung bitte auswählen

¹⁾ EnDat22: Auswertung optimiert für Temperatursensor KTY 84-130; E30-R2: Auswertung optimiert für KTY 84-130 und PT 1000 (siehe auch *Temperaturmessung in Motoren*)

²⁾ Siehe auch Prospekt *Schnittstellen von HEIDENHAIN-Messgeräten*

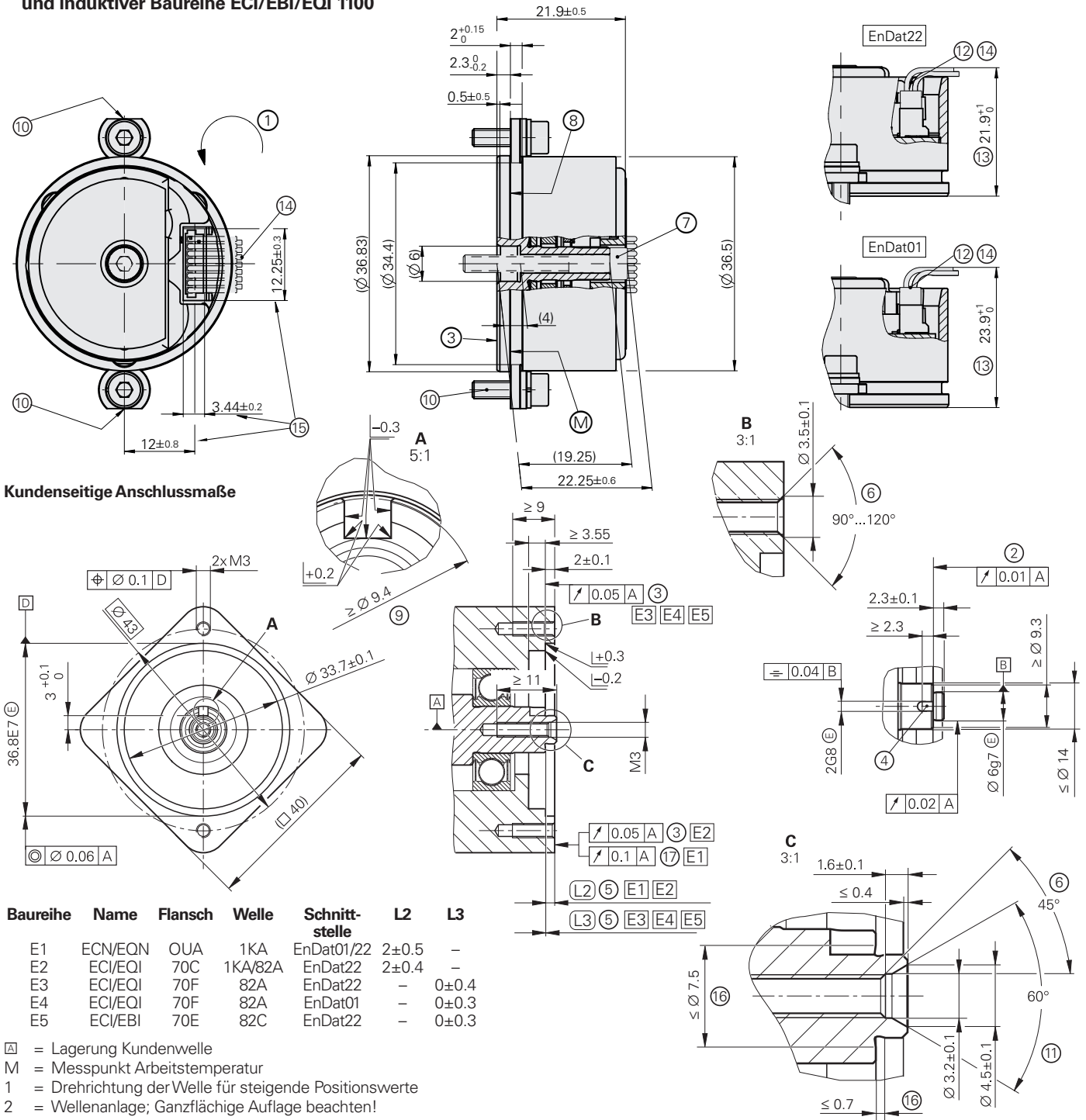
³⁾ Siehe *Elektromagnetische Verträglichkeit* unter *Allgemeine elektrische Hinweise* im Prospekt *Schnittstellen von HEIDENHAIN-Messgeräten*.

Abmessungen und Technische Daten von Geräten mit Functional Safety siehe Produktinformation.

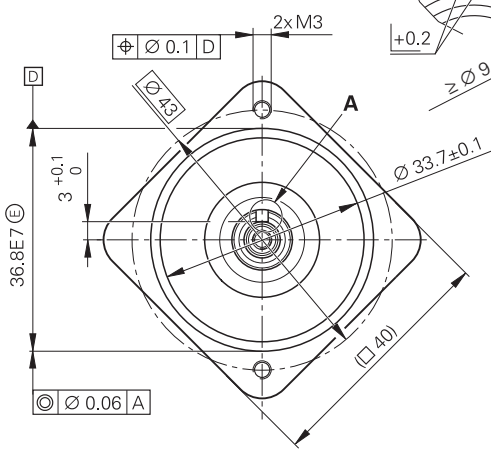
Baureihe ECI/EQI 1100

Absolute Drehgeber

- Synchroflansch (70F) für Axialmontage
- Einseitig offene Hohlwelle (82A)
- Ohne Eigenlagerung
- Montage kompatibel zu optischen Drehgebern ECN/EQN 1100 und induktiver Baureihe ECI/EBI/EQI 1100



Kundenseitige Anschlussmaße



Baureihe	Name	Flansch	Welle	Schnittstelle	L2	L3
E1	ECN/EQN	OUA	1KA	EnDat01/22	2±0.5	-
E2	ECI/EQI	70C	1KA/82A	EnDat22	2±0.4	-
E3	ECI/EQI	70F	82A	EnDat22	-	0±0.4
E4	ECI/EQI	70F	82A	EnDat01	-	0±0.3
E5	ECI/EBI	70E	82C	EnDat22	-	0±0.3

□ = Lagerung Kundenwelle

M = Messpunkt Arbeitstemperatur

1 = Drehrichtung der Welle für steigende Positionswerte

2 = Wellenanlage; Ganzflächige Auflage beachten!

3 = Flanschanlage; Ganzflächige Auflage beachten!

4 = Nut nur für Welle 1KA nötig

5 = Anbaumaß: Maximal zulässige Abweichung zwischen Wellenanlage und Flanschanlage.

Ausgleich von Montagetoleranzen und thermischer Ausdehnung; ECI/EQI/EBI: Dynamische Bewegung im gesamten Bereich zulässig.

ECN/EQN: ±0.15 mm dynamische axiale Bewegung zulässig

(Bei Verwendung der ATS-Software zur Anbauüberprüfung, abweichender Anzeigewert von 2 mm anstatt 0 mm für Anbaumaß.)

6 = Fase am Gewindeanfang obligatorisch für stoffschlüssige Losdrehicherung

7 = Wellenbefestigungsschraube DIN EN ISO 4762 – M3x25 – 8.8 mit stoffschlüssiger Losdrehicherung; ID 202264-86; Anzugsmoment 1 Nm ±0.1 Nm

8 = Klemmfläche

9 = Kontaktfläche Nut

10 = Mögliche Flanschbefestigung mit Befestigungssatz, ID 1264352-xx; Anzugsmoment 1 Nm ±0.1 Nm; Auf Ausrichtung der Abflachung achten!

11 = Mögliche Zentrierbohrung

12 = Stiftleiste 15-polig

13 = Maßangabe für JH Standardkabel

14 = Bauraum für Kabel beachten

15 = Abstand zur Abdeckung; Ausbruch für Stiftleiste, Buchsenleiste und Litzen beachten

16 = Freistich

17 = Kupplungsanlage ECN/EQN

mm



Tolerancing ISO 8015

ISO 2768:1989-mH

≤ 6 mm: ±0.2 mm

	Singletum ECI 1119	Multitum EQI 1131
Schnittstelle	EnDat 2.2	
Bestellbezeichnung	EnDat22	
Positionswerte/U	524 288 (19 bit)	
Umdrehungen	–	4096 (12 bit)
Rechenzeit t_{cal} Taktfrequenz	≤ 5 μ s ≤ 16 MHz	
Systemgenauigkeit	±120"	
Elektrischer Anschluss	15-polig (mit Anschluss für externen Temperatursensor) ¹⁾	
Kabellänge	≤ 100 m	
Versorgungsspannung	DC 3,6 V bis 14 V	
Leistungsaufnahme (maximal)	3,6 V: ≤ 0,65 W 14 V: ≤ 0,7 W	3,6 V: ≤ 0,75 W 14 V: ≤ 0,85 W
Stromaufnahme (typisch)	5 V: 95 mA (ohne Last)	5 V: 115 mA
Welle	einseitig offene Hohlwelle für Axialklemmung \varnothing 6 mm	
Drehzahl	≤ 15000 min ⁻¹	≤ 12000 min ⁻¹
Trägheitsmoment Rotor	0,2 · 10 ⁻⁶ kgm ²	
Zul. Axialbewegung der Antriebswelle	±0,4 mm	
Vibration 55 Hz bis 2000 Hz Schock 6 ms	Stator: ≤ 400 m/s ² ; Rotor: ≤ 600 m/s ² (EN 60068-2-6) ≤ 2000 m/s ² (EN 60068-2-27)	
Arbeitstemperatur	–40 °C bis 110 °C	
Schutzart EN 60529	IP00 im angebauten Zustand ²⁾	
Masse	≈ 0,04 kg	
Identnummer	1164812-xx	1164813-xx

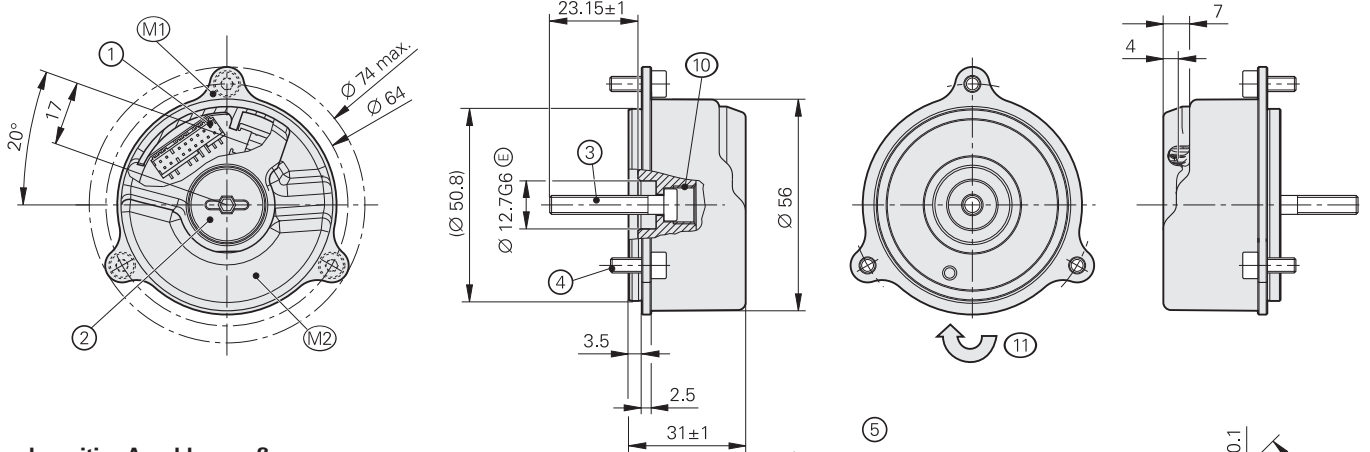
¹⁾ Auswertung optimiert für Temperatursensor KTY 84-130 (siehe auch *Temperaturmessung in Motoren*)

²⁾ Siehe *Elektromagnetische Verträglichkeit* unter *Allgemeine elektrische Hinweise* im Prospekt *Schnittstellen von HEIDENHAIN-Messgeräten*.

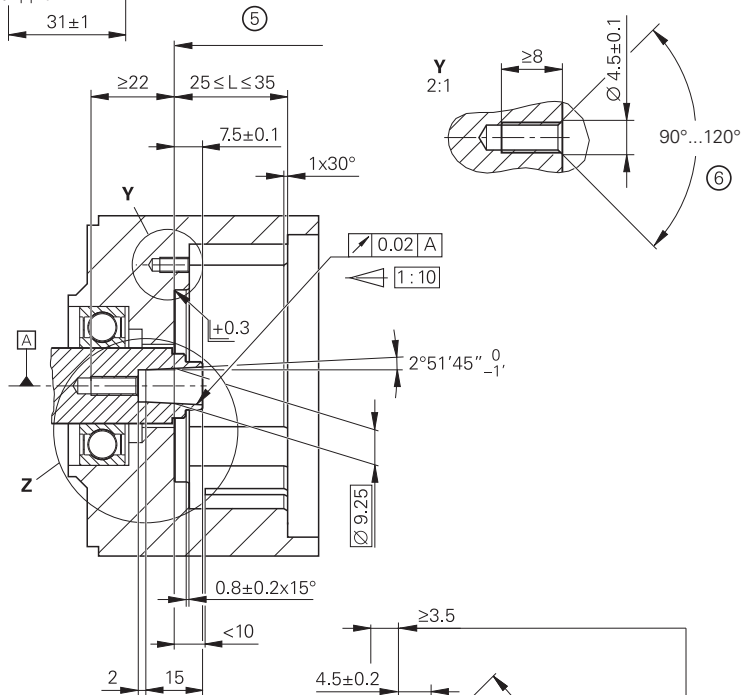
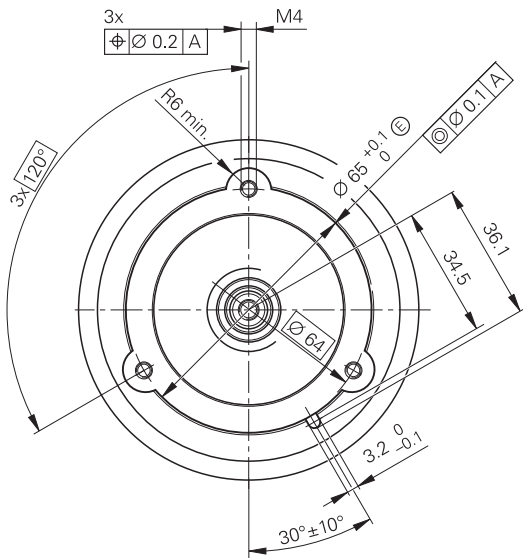
Baureihe ECI/EBI/EQI 1300

Absolute Drehgeber

- Montage kompatibel zu fotoelektrischen Drehgebern mit Statorankopplung 07B
- Flansch 0YA für Axialmontage
- Einseitig offene Hohlwelle $\varnothing 12,7$ mm 44C
- Ohne Eigenlagerung
- Kostentoptimierte kundenseitige Anschlussmaße auf Anfrage



Kundenseitige Anschlussmaße

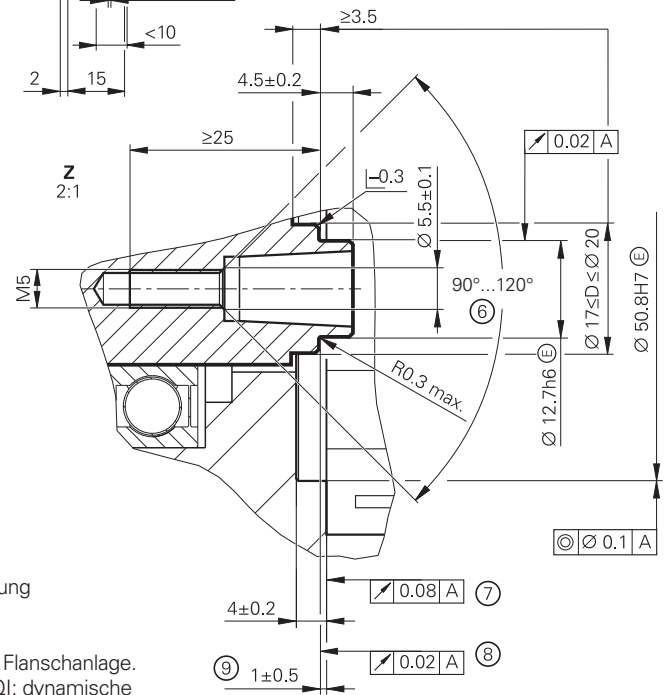





D1	D2
$\varnothing 12.7G6 \text{ } \textcircled{E}$	$\varnothing 12.7h6 \text{ } \textcircled{E}$

mm

 Tolerancing ISO 8015
 ISO 2768:1989-mH
 $\leq 6 \text{ mm: } \pm 0.2 \text{ mm}$

- ☐ = Lagerung Kundenwelle
- M1 = Messpunkt Arbeitstemperatur
- M2 = Messpunkt Vibration siehe auch D 741714
- 1 = Platinenstecker 16-polig
- 2 = Verschlusschraube SW3 und SW4
- 3 = Schraube ISO 26912 – M5x30 – 08.8 – MKL SW4
- 4 = Schraube ISO 4762 – M4x10 – 8.8 – MKL SW3
- 5 = Funktionsdurchmesser Konus für ECN/EQN 13xx
- 6 = Fase am Gewindeanfang obligatorisch für stoffschlüssige Losdrehicherung
- 7 = Flanschanlage ExI/Resolver; Ganzflächige Auflage beachten!
- 8 = Wellenanlage; Ganzflächige Auflage beachten!
- 9 = Anbaumaß: Maximal zulässige Abweichung zwischen Wellenanlage und Flanschanlage. Ausgleich von Montagetoleranzen und thermischer Ausdehnung. ECI/EQI: dynamische Bewegung im gesamten Bereich zulässig. ECN/EQN: keine dynamische Bewegung zulässig
- 10 = Abdrückgewinde M10
- 11 = Drehrichtung der Welle für steigende Positionswerte



	Absolut		
	ECI 1319 	EQI 1331 	EBI 1335 
Schnittstelle	EnDat 2.2		
Bestellbezeichnung	EnDat22		
Positionswerte/U	524 288 (19 bit)		
Umdrehungen	–	4096 (12 bit)	65 536 (16 bit) ³⁾
Elektr. zul. Drehzahl/ Abweichungen	≤ 15 000 min ⁻¹ (für stetigen Positionswert)		
Rechenzeit t _{cal} Taktfrequenz	≤ 5 μs ≤ 16 MHz		
Systemgenauigkeit	±65"		
Elektrischer Anschluss	16-polig mit Anschluss für Temperatursensor ¹⁾		
Kabellänge	≤ 100 m		
Versorgungsspannung	DC 3,6 V bis 14 V		<i>Drehgeber U_P:</i> DC 3,6 V bis 14 V <i>Pufferbatterie U_{BAT}:</i> DC 3,6 V bis 5,25 V
Leistungsaufnahme (maximal)	3,6 V: ≤ 0,65 W 14 V: ≤ 0,7 W	3,6 V: ≤ 0,75 W 14 V: ≤ 0,85 W	3,6 V: ≤ 0,65 W 14 V: ≤ 0,7 W
Stromaufnahme (typisch)	5 V: 95 mA (ohne Last)	5 V: 115 mA (ohne Last)	<i>Normalbetrieb bei 5 V:</i> 95 mA (ohne Last) <i>Pufferbetrieb:</i> 160 μA (drehende Welle) ²⁾ 16 μA (im Stillstand)
Welle	einseitig offene Hohlwelle für Axialklemmung Ø 12,7 mm		
Mech. zul. Drehzahl n	≤ 15 000 min ⁻¹	≤ 12 000 min ⁻¹	
Trägheitsmoment Rotor	2,6 · 10 ⁻⁶ kgm ²		
Zul. Axialbewegung der Antriebswelle	±0,5 mm		
Vibration 55 Hz bis 2000 Hz Schock 6 ms	<i>Stator:</i> ≤ 400 m/s ² ; <i>Rotor:</i> ≤ 600 m/s ² (EN 60068-2-6) ≤ 2000 m/s ² (EN 60068-2-27)		
Arbeitstemperatur	–40 °C bis 115 °C		
Ansprechschwelle Fehlermeldung Temperatur- überschreitung	130 °C (Messgenauigkeit des internen Temperatursensors: ±1 K)		
Schutzart EN 60529	IP20 im angebauten Zustand		
Masse	≈ 0,13 kg		
Identnummer	810661-xx	810662-xx	1230275-xx

¹⁾ Auswertung optimiert für KTY 84-130

²⁾ Bei T = 25 °C; U_{BAT} = 3,6 V

³⁾ Zur korrekten Ansteuerung des Gebers sind die EnDat-Spezifikation 297403 und die EnDat Application Notes 722024, Kapitel 13, *Batteriegepufferte Messgeräte* zu beachten

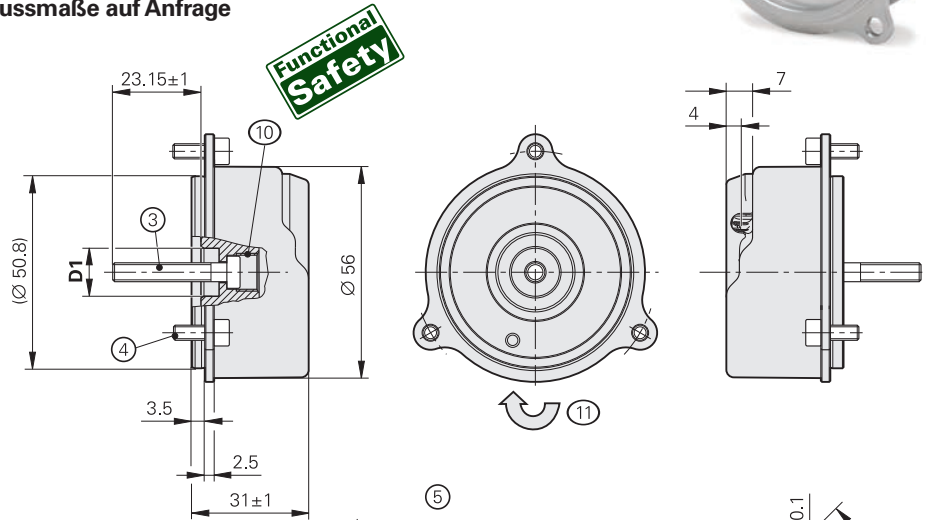
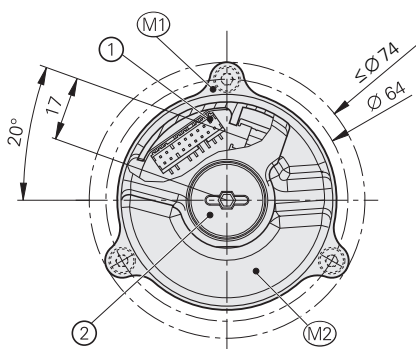
Abmessungen und Technische Daten von Geräten mit Functional Safety siehe Produktinformation.

ECI 1319, EQI 1331

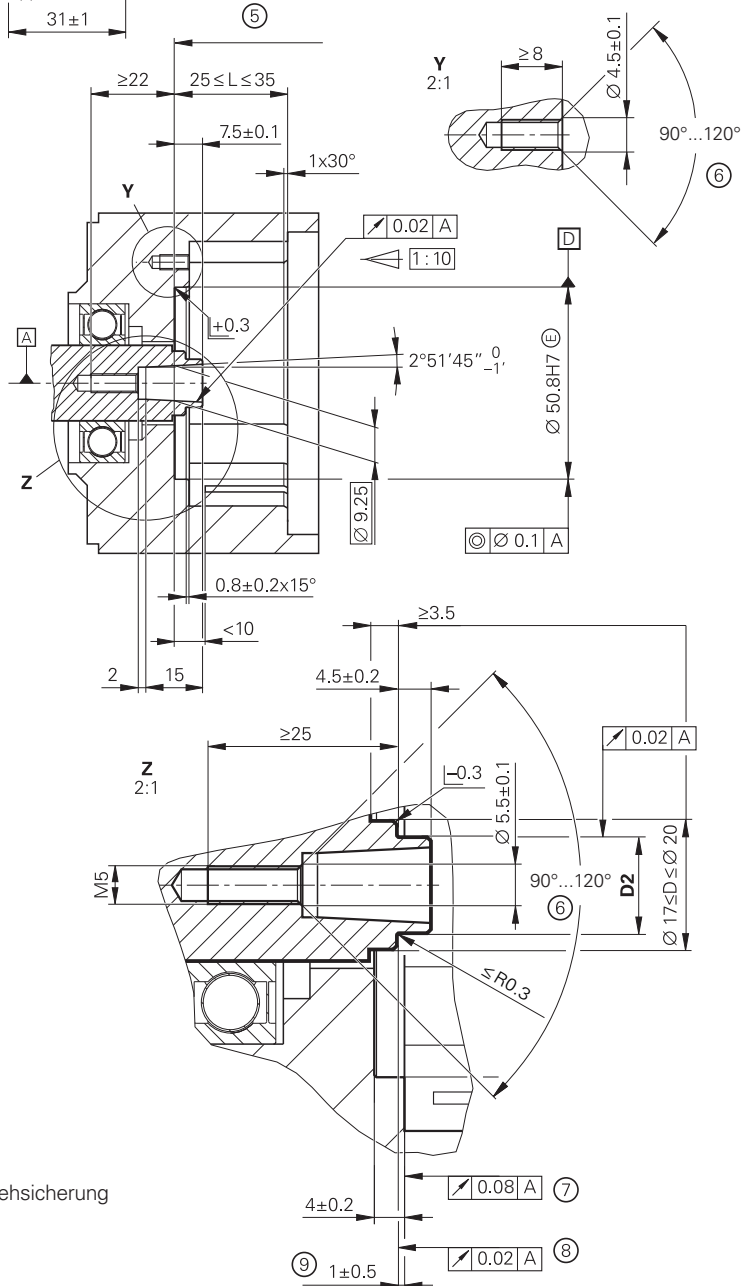
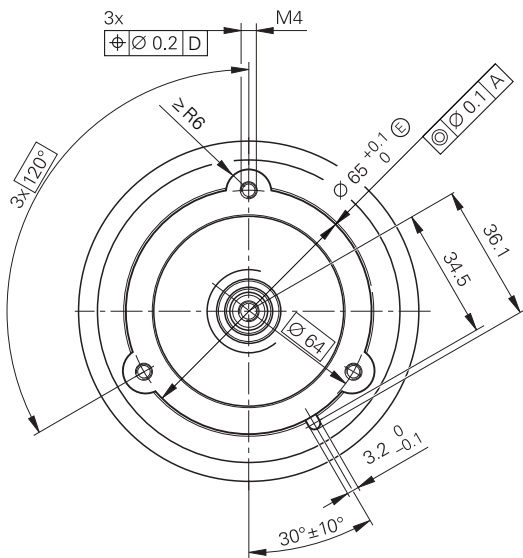


Drehgeber für absolute Positionswerte mit sicherer Singleturn-Information

- Robustes induktives Abtastprinzip
- Montage kompatibel zu fotoelektrischen Drehgebern mit Statorkupplung 07B
- Befestigungsflansch 0YA
- Einseitig offene Hohlwelle für Axialklemmung $\varnothing 12,7$ mm (44C) oder $\varnothing 12$ mm (44A)
- Kostentoptimierte kundenseitige Anschlussmaße auf Anfrage



Kundenseitige Anschlussmaße





D1	D2
$\varnothing 12G6 \text{ E}$	$\varnothing 12h6 \text{ E}$
$\varnothing 12.7G6 \text{ E}$	$\varnothing 12.7h6 \text{ E}$

mm

 Tolerancing ISO 8015
 ISO 2768:1989 - m H
 $\leq 6 \text{ mm: } \pm 0.2 \text{ mm}$

- ☐ = Lagerung Kundenwelle
- M1 = Messpunkt Arbeitstemperatur
- M2 = Messpunkt Vibration siehe auch D 741714
- 1 = Platinenstecker 16-polig (12+4-polig)
- 2 = Verschlusschraube SW3 und SW4
- 3 = Schraube DIN 6912 – M5x30 – 08.8 – MKL SW4
- 4 = Schraube ISO 4762 – M4x10 – 8.8 – MKL SW3
- 5 = Funktionsdurchmesser Konus für ECN/EQN 13xx
- 6 = Fase am Gewindeanfang obligatorisch für stoffschlüssige Losdrehicherung
- 7 = Flanschanlage Exl/Resolver; ganzflächige Auflage beachten!
- 8 = Wellenanlage; ganzflächige Auflage beachten!
- 9 = Anbaumaß zwischen Wellenanlage und Flanschanlage.
 Ausgleich von Montagetoleranzen und thermischer Ausdehnung.
 ECI/EQI: dynamische Bewegung im gesamten Bereich zulässig.
 ECN/EQN: keine dynamische Bewegung zulässig
- 10 = Abdrückgewinde M10
- 11 = Drehrichtung der Welle für steigende Positionswerte

	Absolut	
	ECl 1319 – Singletum 	ECl 1331 – Multitum 
Schnittstelle	EnDat 3	
Bestellbezeichnung	E30-R2	
Positionswerte/U	524 288 (19 bit)	
Umdrehungen	–	4096 (12 bit)
XEL.time HPFout Datenrate	≤ 11 µs bei 12,5 Mbit/s ≤ 8,2 µs bei 25 Mbit/s	
Laufzeit ¹⁾	14 µs (typisch)	
Systemgenauigkeit	±65"	
Elektrischer Anschluss	Platinenstecker 16-polig (12+4; mit separater Steckmöglichkeit für externen Temperatursensor) ³⁾	
Kabellänge	bei 12,5 Mbit/s: ≤ 100 m; bei 25 Mbit/s: ≤ 40 m	
Versorgungsspannung	DC 4 V bis 14 V (empfohlen: 12 V)	
Leistungsaufnahme ²⁾ (maximal)	4 V: ≤ 0,85 W 14 V: ≤ 0,9 W	4 V: ≤ 0,95 W 14 V: ≤ 1 W
Stromaufnahme (typisch)	12 V: ≤ 45 mA (ohne Kommunikation)	12 V: ≤ 50 mA (ohne Kommunikation)
Welle	einseitig offene Hohlwelle für Axialklemmung Ø 12,7 mm (44C) oder Ø 12 mm (44A)	
Drehzahl	≤ 15000 min ⁻¹	≤ 12000 min ⁻¹
Trägheitsmoment Rotor	2,45 · 10 ⁻⁶ kgm ²	2,6 · 10 ⁻⁶ kgm ²
Winkelbeschleunigung Rotor	≤ 1 · 10 ⁵ rad/s ²	
Axialbewegung Antriebswelle	≤ ±0,5 mm	
Vibration 55 Hz bis 2000 Hz Schock 6 ms	Stator: ≤ 400 m/s ² ; Rotor: ≤ 600 m/s ² (EN 60068-2-6) ≤ 2000 m/s ² (EN 60068-2-27)	
Arbeitstemperatur	–40 °C bis 115 °C	
Ansprechschwelle Fehlermeldung Temperatur- überschreitung	130 °C (Messgenauigkeit des internen Temperatursensors: ±1 K)	
Relative Luftfeuchte	≤ 93 % (40 °C/21 d gemäß EN 60068-2-78); Kondensation ausgeschlossen	
Schutzart EN 60529	IP20	
Masse	≈ 0,13 kg	
Identnummer	Welle 44C: 1286377-01; Welle 44A: 1286377-06	Welle 44C: 1286378-01; Welle 44A: 1286378-06

¹⁾ Siehe *EnDat Application Notes*

²⁾ Siehe *Allgemeine elektrische Hinweise* im Prospekt *Schnittstellen von HEIDENHAIN-Messgeräten* oder unter www.heidenhain.de

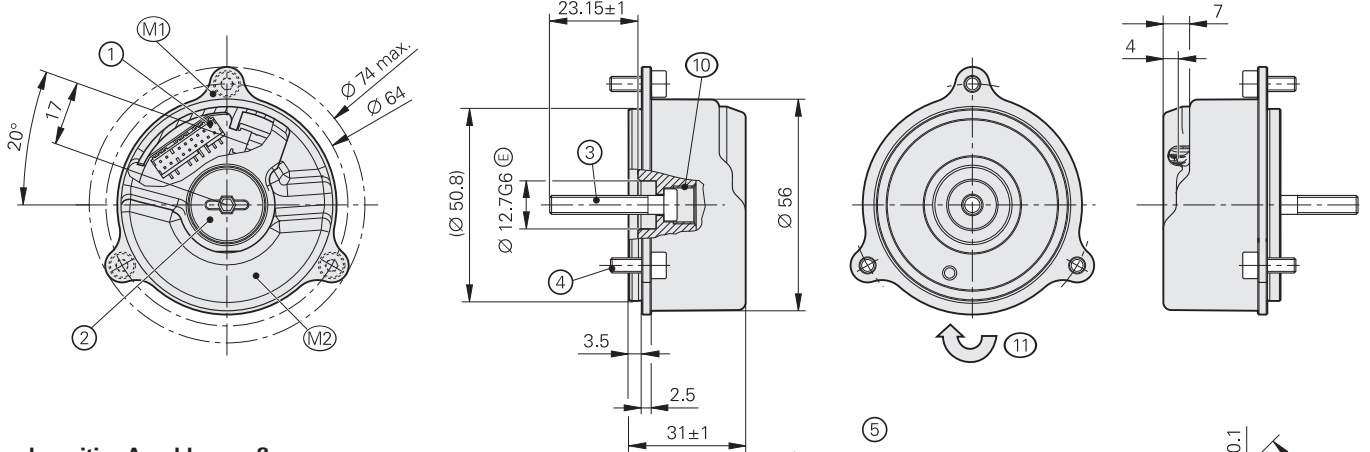
³⁾ Auswertung optimiert für KTY 84-130 und PT 1000 (siehe auch *Temperaturmessung in Motoren*)

Abmessungen und Technische Daten von Geräten mit Functional Safety siehe Produktinformation.

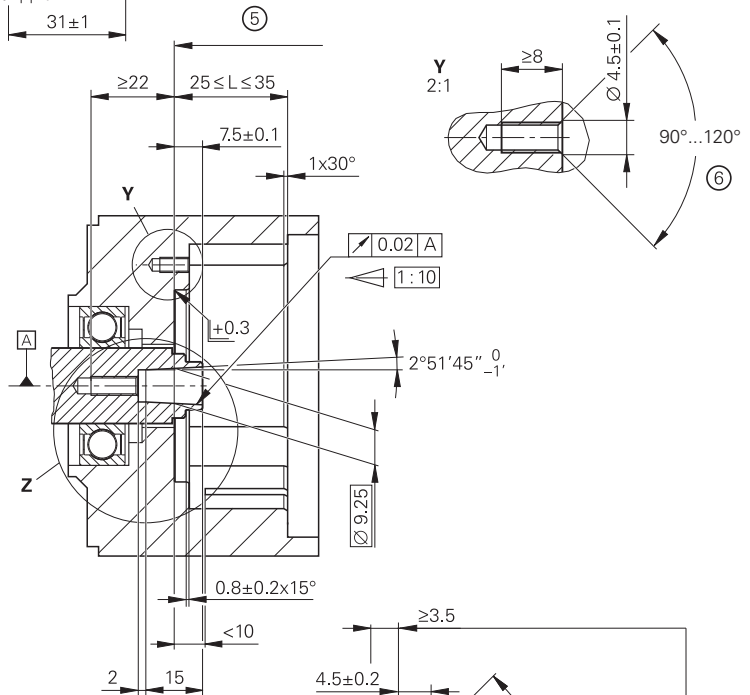
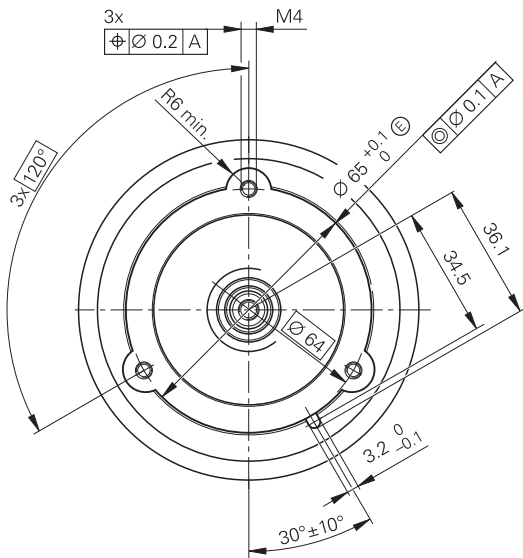
Baureihe ECI/EQI 1300 S

Absolute Drehgeber

- Montage kompatibel zu fotoelektrischen Drehgebern mit Statorankopplung 07B
- Flansch 0YA für Axialmontage
- Einseitig offene Hohlwelle $\varnothing 12,7$ mm 44C
- Ohne Eigenlagerung
- Kostentoptimierte kundenseitige Anschlussmaße auf Anfrage



Kundenseitige Anschlussmaße





D1	D2
$\varnothing 12.7G6 \text{ E}$	$\varnothing 12.7h6 \text{ E}$

mm

 Tolerancing ISO 8015
 ISO 2768:1989-mH
 ≤ 6 mm: ±0.2 mm

- ☐ = Lagerung Kundenwelle
- M1 = Messpunkt Arbeitstemperatur
- M2 = Messpunkt Vibration siehe auch D 741714
- 1 = Platinenstecker 16-polig
- 2 = Verschlusschraube SW3 und SW4
- 3 = Schraube ISO 6912 – M5x30 – 08.8 – MKL SW4
- 4 = Schraube ISO 4762 – M4x10 – 8.8 – MKL SW3
- 5 = Funktionsdurchmesser Konus für ECN/EQN 13xx
- 6 = Fase am Gewindeanfang obligatorisch für stoffschlüssige Losdrehicherung
- 7 = Flanschanlage ExI/Resolver; Ganzflächige Auflage beachten!
- 8 = Wellenanlage; Ganzflächige Auflage beachten!
- 9 = Anbaumaß: Maximal zulässige Abweichung zwischen Wellenanlage und Flanschanlage. Ausgleich von Montagetoleranzen und thermischer Ausdehnung. ECI/EQI: dynamische Bewegung im gesamten Bereich zulässig. ECN/EQN: keine dynamische Bewegung zulässig
- 10 = Abdrückgewinde M10
- 11 = Drehrichtung der Welle für steigende Positionswerte

	Absolut	
	ECI 1319S 	EQI 1331S 
Schnittstelle	DRIVE-CLiQ	
Bestellbezeichnung	DQ01	
Positionswerte/U	524 288 (19 bit)	
Umdrehungen	–	4096 (12 bit)
Rechenzeit TIME_MAX_ACTVAL	≤ 12 µs	
Systemgenauigkeit	±65"	
Elektrischer Anschluss	16-polig mit Anschluss für Temperatursensor ¹⁾	
Kabellänge	≤ 40 m	
Versorgungsspannung	DC 24 V (10 V bis 28,8 V; bis DC 36 V möglich ohne Beeinträchtigung der Funktionalen Sicherheit)	
Leistungsaufnahme (maximal)	10 V: ≤ 1,1 W 28,8 V: ≤ 1,25 W	10 V: ≤ 1,2 W 28,8 V: ≤ 1,35 W
Stromaufnahme (typisch)	24 V: 40 mA (ohne Last)	24 V: 45 mA (ohne Last)
Welle	einseitig offene Hohlwelle für Axialklemmung Ø 12,7 mm	
Mech. zul. Drehzahl n	≤ 15000 min ⁻¹	≤ 12000 min ⁻¹
Trägheitsmoment Rotor	2,6 · 10 ⁻⁶ kgm ²	
Zul. Axialbewegung der Antriebswelle	±0,5 mm	
Vibration 55 Hz bis 2000 Hz Schock 6 ms	Stator: ≤ 400 m/s ² ; Rotor: ≤ 600 m/s ² (EN 60068-2-6) ≤ 2000 m/s ² (EN 60068-2-27)	
Arbeitstemperatur	–40 °C bis 100 °C	
Ansprechschwelle Fehlermeldung Temperatur- überschreitung	120 °C (Messgenauigkeit des internen Temperatursensors: ±1 K)	
Schutzart EN 60529	IP20 im angebauten Zustand	
Masse	≈ 0,13 kg	
Identnummer	1222049-xx	1222051-xx

¹⁾ Auswertung optimiert für KTY 84-130 und PT 1000 (siehe auch *Temperaturmessung in Motoren*)

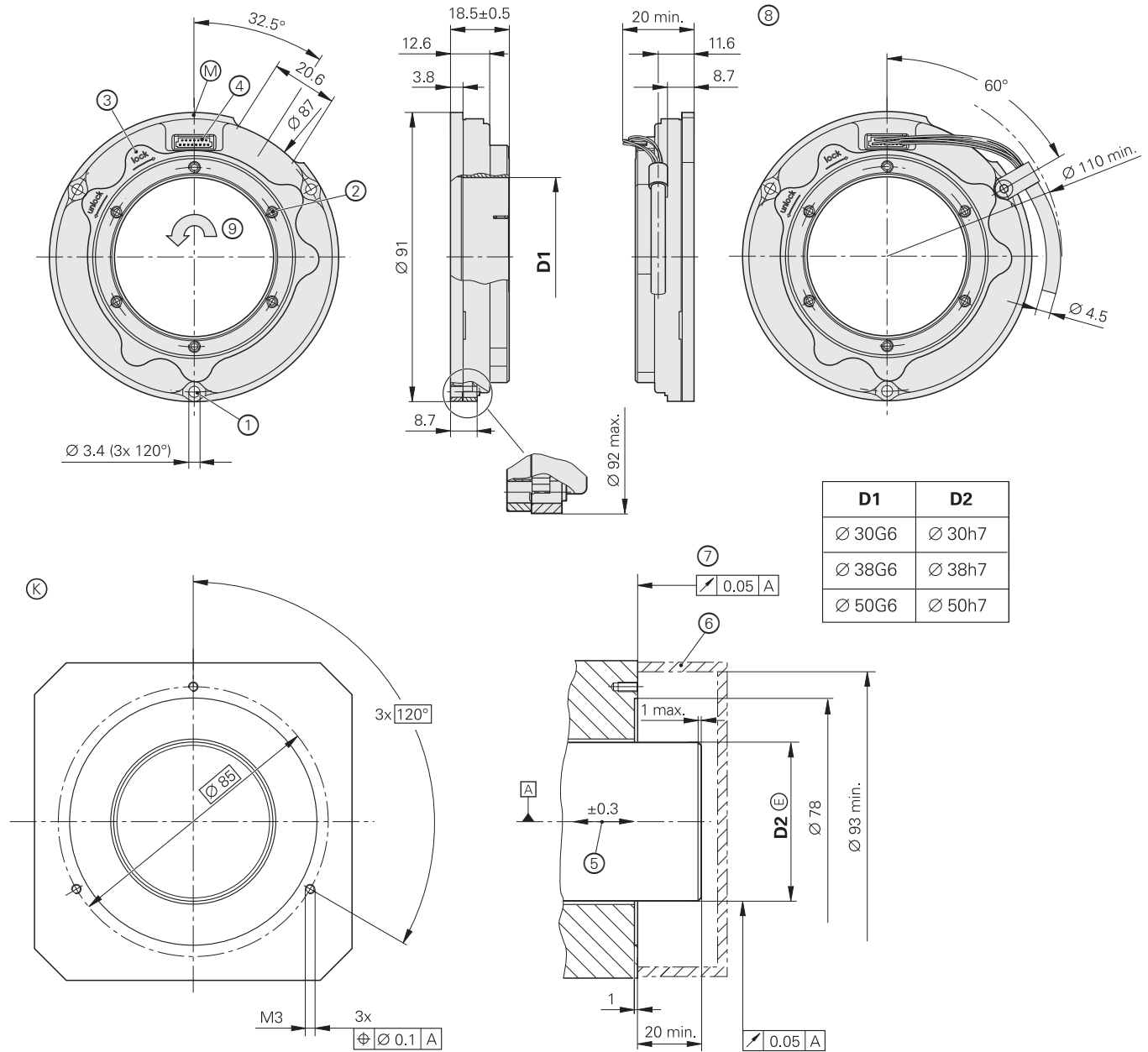
Abmessungen und Technische Daten von Geräten mit Functional Safety siehe Produktinformation.

DRIVE-CLiQ ist eine geschützte Marke der Siemens AG.

Baureihe ECI/EBI 100

Absolute Drehgeber

- Flansch für Axialmontage
- Durchgehende Hohlwelle
- Ohne Eigenlagerung
- **EBI 135: Multiturn-Funktion über batteriegepufferten Umdrehungszähler**



mm



Tolerancing ISO 8015
ISO 2768:1989-mH
≤ 6 mm: ±0.2 mm

- ☐ = Lagerung Kundenwelle
- ⊙ = Kundenseitige Anschlussmaße
- M = Messpunkt Arbeitstemperatur
- 1 = Zylinderschraube ISO 4762-M3 mit Scheibe ISO 7092 (3x)
- 2 = SW2.0 (6x), gleichmäßig mit ansteigendem Drehmoment über Kreuz anziehen
- 3 = Wellenarretierung: Funktion siehe Montageanleitung
- 4 = Platinenstecker 15-polig
- 5 = Ausgleich von Montagetoleranzen und thermischer Ausdehnung, keine dynamische Bewegung
- 6 = Berührungsschutz nach EN 60529
- 7 = Erforderlich bis max. Ø 92 mm
- 8 = Erforderlicher Einbaurahmen für Ausgangskabel mit Kabelschelle (Zubehör). Biegeradius Anschlussadern min. R3 mm
- 9 = Drehrichtung der Welle für steigende Positionswerte

	Absolut		
	ECI 119		EBI 135
Schnittstelle*	EnDat 2.1	EnDat 2.2	EnDat 2.2
Bestellbezeichnung	EnDat01	EnDat22 ¹⁾	EnDat22 ¹⁾
Positionswerte/U	524 288 (19 bit)		
Umdrehungen	–		65 536 (16 bit) ²⁾
Elektr. zul. Drehzahl/ Abweichungen ³⁾	≤ 3000 min ⁻¹ /±128 LSB ≤ 6000 min ⁻¹ /±256 LSB	≤ 6000 min ⁻¹ (für stetigen Positionswert)	
Rechenzeit t _{cal} Taktfrequenz	≤ 8 µs ≤ 2 MHz	≤ 6 µs ≤ 16 MHz	
Inkrementalsignale	~ 1 V _{SS}	–	–
Strichzahl	32	–	–
Grenzfrequenz –3 dB	≥ 6 kHz typ.	–	–
Systemgenauigkeit	±90"		
Elektrischer Anschluss	15-polig	15-polig mit Anschluss für Temperatursensor ⁴⁾	
Kabellänge	≤ 100m		
Versorgungsspannung	DC 3,6 V bis 14 V		Drehgeber U _P : DC 3,6 V bis 14 V Pufferbatterie U _{BAT} : DC 3,6 V bis 5,25 V
Leistungsaufnahme (maximal)	3,6 V: ≤ 0,58 W 14 V: ≤ 0,7 W	Normalbetrieb bei 3,6 V: 0,53 W Normalbetrieb bei 14 V: 0,63 W	
Stromaufnahme (typisch)	5 V: 80 mA (ohne Last)	5 V: 75 mA (ohne Last)	Normalbetrieb bei 5 V: 75 mA (ohne Last) Pufferbetrieb ⁵⁾ : 25 µA (bei drehender Welle) 12 µA (im Stillstand)
Welle*	durchgehende Hohlwelle Ø = 30 mm, 38 mm, 50 mm		
Mech. zul. Drehzahl n	≤ 6000 min ⁻¹		
Trägheitsmoment Rotor	Ø = 30 mm: 64 · 10 ⁻⁶ kgm ² Ø = 38 mm: 58 · 10 ⁻⁶ kgm ² Ø = 50 mm: 64 · 10 ⁻⁶ kgm ²		
Zul. Axialbewegung der Antriebswelle	±0,3 mm		
Vibration 55 Hz bis 2000 Hz Schock 6 ms	≤ 300 m/s ² (EN 60068-2-6) ≤ 1000 m/s ² (EN 60068-2-27)		
Arbeitstemperatur	–30 °C bis 115 °C		
Schutzart EN 60529	IP20 im eingebauten Zustand ⁶⁾		
Masse	Ø = 30 mm: ≈ 0,19 kg Ø = 38 mm: ≈ 0,16 kg Ø = 50 mm: ≈ 0,14 kg		
Identnummer	823406-xx	823407-xx	823405-xx

* Bei Bestellung bitte auswählen

¹⁾ Bewertungszahlen werden nicht unterstützt

²⁾ Zur korrekten Ansteuerung des Gebers sind die EnDat-Spezifikation 297403

und die EnDat Application Notes 722024, Kapitel 13, *Batteriegepufferte Messgeräte* zu beachten

³⁾ Drehzahlabhängige Abweichungen zwischen Absolut- und Inkrementalsignalen

⁴⁾ Auswertung optimiert für KTY 84-130 (siehe auch *Temperaturmessung in Motoren*)

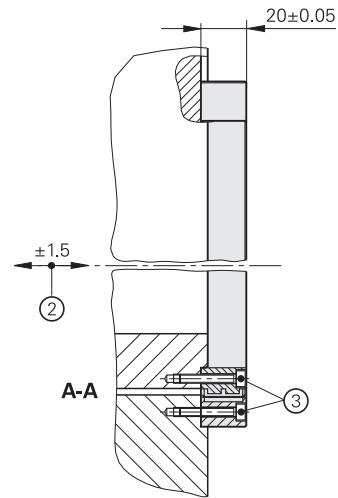
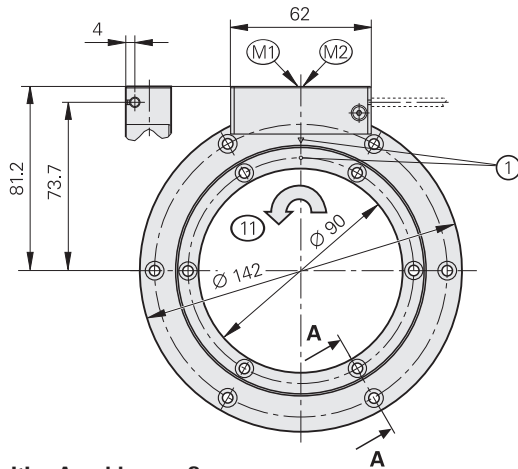
⁵⁾ Bei T = 25 °C; U_{BAT} = 3,6 V

⁶⁾ Siehe *Elektromagnetische Verträglichkeit* unter *Allgemeine elektrische Hinweise* im Prospekt *Schnittstellen von HEIDENHAIN-Messgeräten*.

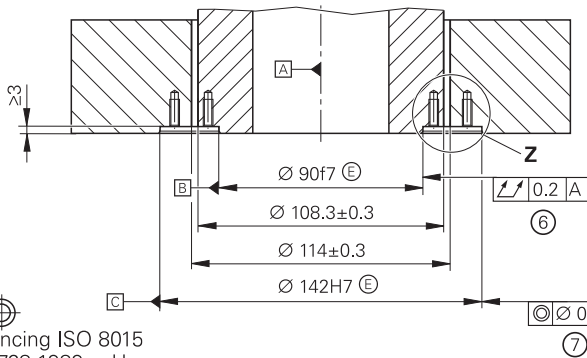
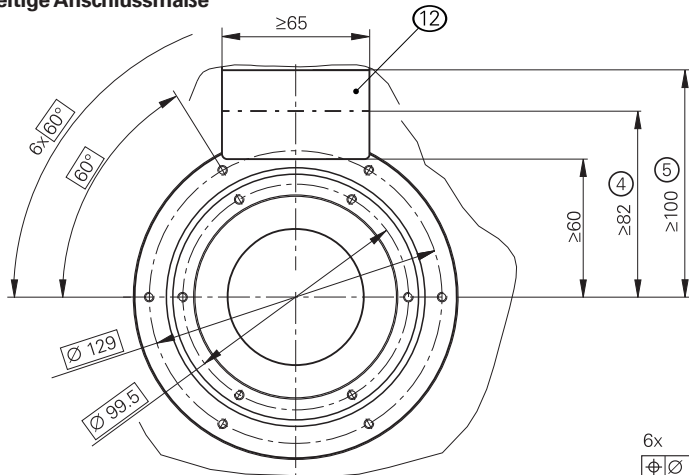
ECI 4010, EBI 4010, ECI 4090S

Drehgeber für absolute Positionswerte

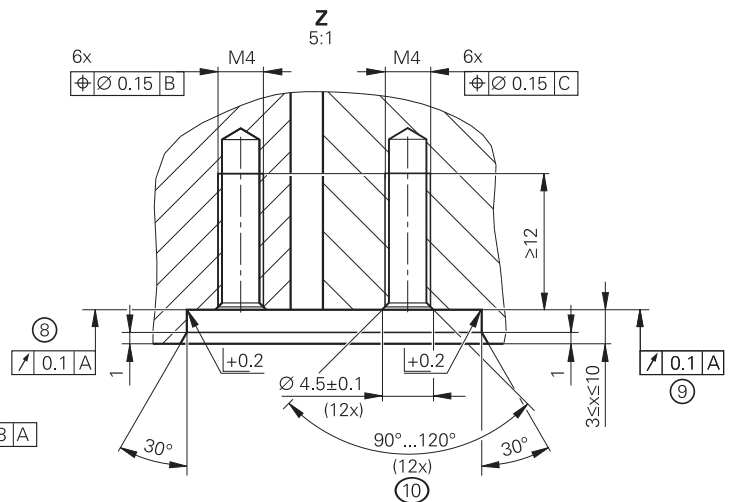
- Robustes induktives Abtastprinzip
- Durchgehende Hohlwelle $\varnothing 90$ mm
- **EBI 4010: Multiturn-Funktion über batteriegepufferten Umdrehungszähler**
- Bestehend aus Abtasteinheit und Teilungstrommel






Kundenseitige Anschlussmaße



mm
 Tolerancing ISO 8015
 ISO 2768:1989-mH
 ≤ 6 mm: ± 0.2 mm



- ☐ = Lagerung Kundenwelle
- M1 = Messpunkt Arbeitstemperatur am Gehäuse
- M2 = Messpunkt Vibration am Gehäuse
- 1 = Nullpunktlage $\pm 5^\circ$
- 2 = Maximal zulässige axiale Abweichung zwischen Wellenanlage und Flanschanlage.
Ausgleich von Montagetoleranzen und thermischer Ausdehnung. Dynamische Bewegung im gesamten Bereich zulässig.
- 3 = Schrauben mit stoffschlüssiger Losdrehicherung, ISO 4762 – M4 x 25 – 8.8 – MKL nach DIN 267-27 verwenden (nicht im Lieferumfang enthalten ID 202264-88). Anzugsmoment 2.2 Nm \pm 0.13 Nm
- 4 = Erforderlicher Einbauraum mit geschlossenem Gehäusedeckel
- 5 = Erforderlicher Einbauraum zum Öffnen des Gehäusedeckels
- 6 = Gesamtrundlauf Kundenwelle
- 7 = Koaxialität Statoraufnahme
- 8 = Auflagefläche Rotor
- 9 = Auflagefläche Stator
- 10 = Fase am Gewindeanfang obligatorisch für stoffschlüssige Losdrehicherung
- 11 = Drehrichtung der Welle für steigende Positionswerte
- 12 = In diesem Bereich ist die vollflächige Auflage der Abtasteinheit nicht zwingend erforderlich

Technische Daten	ECI 4010 – Singleturm 	EBI 4010 – Multiturm 	ECI 4090S – Singleturm 
Schnittstelle/ Bestellbezeichnung	EnDat 2.2/EnDat22		DRIVE-CLiQ/DQ01
Positionswerte/U	1 048 576 (20 bit)		
Umdrehungen	–	65 536 (16 bit)	–
Rechenzeit t_{cal} /Taktfrequenz	$\leq 5 \mu s / \leq 16 \text{ MHz}$		$\leq 11 \mu s^1$
Systemgenauigkeit	$\pm 25''$		
Elektrischer Anschluss	15-polig mit Anschluss für Temperatursensor ²⁾		
Kabellänge	$\leq 100 \text{ m}$		$\leq 40 \text{ m}^3$
Versorgungsspannung	DC 3,6 V bis 14 V	<i>Drehgeber U_p:</i> DC 3,6 V bis 14 V <i>Pufferbatterie U_{BAT}:</i> DC 3,6 bis 5,25 V	DC 24 V (10 V bis 28,8 V); bis 36 V möglich ohne Beeinträchtigung der Funktionalen Sicherheit
Leistungsaufnahme ⁴⁾ (maximal)	3,6 V: $\leq 0,63 \text{ W}$; 14 V: $\leq 0,7 \text{ W}$		10 V: $\leq 1,1 \text{ W}$; 28,8 V: $\leq 1,25 \text{ W}$
Stromaufnahme (typisch)	5 V: 95 mA (ohne Last)	<i>Normalbetrieb bei 5 V:</i> 95 mA (ohne Last) <i>Pufferbetrieb⁵⁾:</i> 220 μA (drehende Welle) 25 μA (im Stillstand)	24 V: 40 mA (ohne Last)
Welle	durchgehende Hohlwelle $\varnothing 90 \text{ mm}$		
Drehzahl	$\leq 6000 \text{ min}^{-1}$		
Trägheitsmoment Rotor	$4,26 \cdot 10^{-4} \text{ kgm}^2$ (ohne Schrauben)		
Winkelbeschleunigung Rotor	$\leq 2 \cdot 10^4 \text{ rad/s}^2$		
Axialbewegung Antriebswelle	$\leq \pm 1,5 \text{ mm}$		
Vibration 55 Hz bis 2000 Hz Schock 6 ms	<i>Abtasteinheit AE:</i> $\leq 400 \text{ m/s}^2$; <i>Teilungstrommel TTR:</i> $\leq 600 \text{ m/s}^2$ (EN 60068-2-6) $\leq 2000 \text{ m/s}^2$ (EN 60068-2-27)		
Arbeitstemperatur	–40 °C bis 115 °C (am Messpunkt und an der gesamten Teilungstrommel)		–40 °C bis 100 °C (am Messpunkt und an der gesamten Teilungstrommel)
Ansprechschwelle Fehlermeldung Temperatur- überschreitung	130 °C (Messgenauigkeit des internen Temperatursensors: $\pm 1 \text{ K}$)		120 °C (Messgenauigkeit des internen Temperatursensors: $\pm 1 \text{ K}$)
Schutzart EN 60529	<i>Komplettgerät im angebauten Zustand:</i> IP20 ⁶⁾ ; <i>Abtasteinheit:</i> IP40 (siehe <i>Isolation</i> unter <i>Elektrische Sicherheit</i> im Prospekt <i>Schnittstellen von HEIDENHAIN-Messgeräten</i>)		
Masse	<i>Abtasteinheit AE:</i> $\approx 0,27 \text{ kg}$; <i>Teilungstrommel TTR:</i> $\approx 0,17 \text{ kg}$		
Identnummer	<i>Abtasteinheit AE ECI4010:</i> ID 1130167-xx	<i>Abtasteinheit AE EBI4010:</i> ID 1130173-xx	<i>Abtasteinheit AE ECI4090S:</i> ID 1130171-xx
	<i>Teilungstrommel TTR EXI4000:</i> ID 1130175-xx		

¹⁾ Rechenzeit TIME_MAX_ACTVAL

²⁾ Auswertung optimiert für KTY 84-130, bei DQ01 zusätzlich für PT 1000 (siehe auch *Temperaturmessung in Motoren*)

³⁾ Bei Ausgangskabellänge (innerhalb Motor) $\leq 1 \text{ m}$

⁴⁾ Siehe *Allgemeine elektrische Hinweise* im Prospekt *Schnittstellen von HEIDENHAIN-Messgeräten*

⁵⁾ Bei $T = 25 \text{ °C}$; $U_{BAT} = 3,6 \text{ V}$

⁶⁾ In der Anwendung muss das Gerät vor abrasiven und schädlichen Medien geschützt sein. Bei Bedarf geeignete Kapselung verwenden.

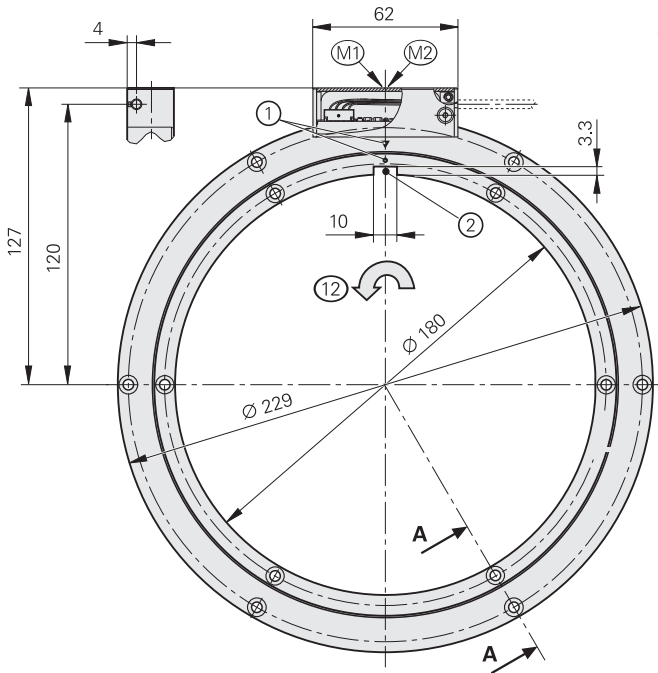
Abmessungen und Technische Daten von Geräten mit Functional Safety siehe Produktinformation.

DRIVE-CLiQ ist eine geschützte Marke der Siemens AG.

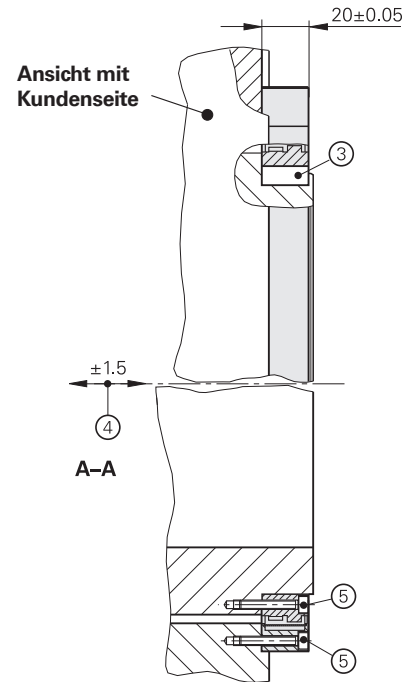
ECI 4010, EBI 4010, ECI 4090S

Drehgeber für absolute Positionswerte

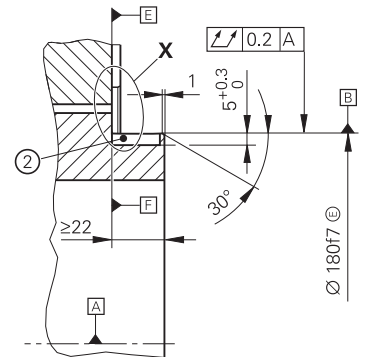
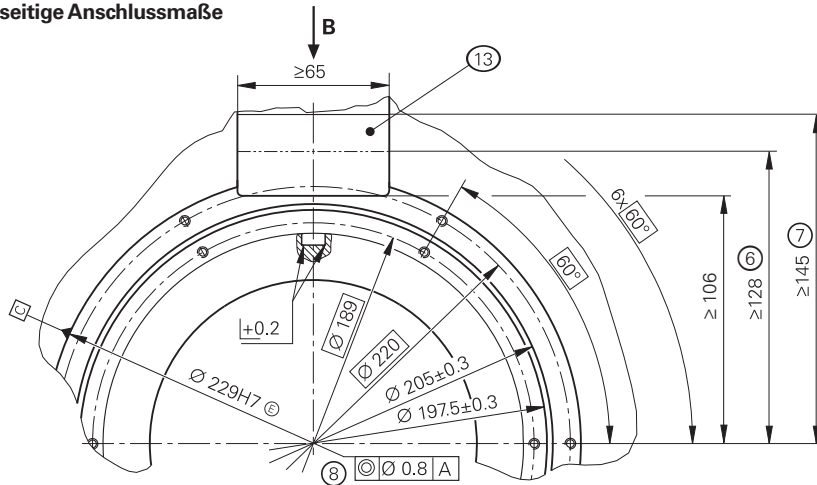
- Robustes induktives Abtastprinzip
- Durchgehende Hohlwelle $\varnothing 180$ mm
- **EBI 4010:** Multitum-Funktion über batteriegepufferten Umdrehungszähler
- Bestehend aus Abtasteinheit und Teilungstrommel



Functional Safety

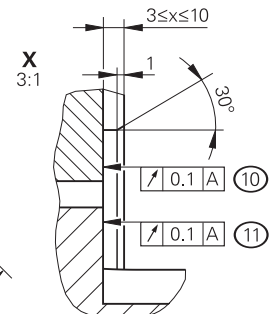
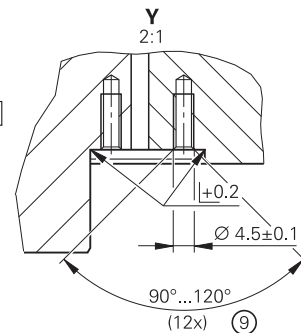
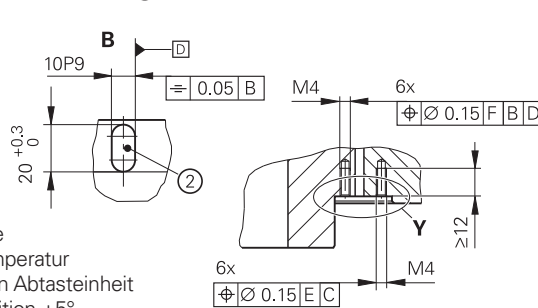


Kundenseitige Anschlussmaße



mm

 Tolerancing ISO 8015
 ISO 2768:1989-mH
 ≤ 6 mm: ± 0.2 mm



= Lagerung Kundenwelle

M1 = Messpunkt Arbeitstemperatur

M2 = Messpunkt Vibration an Abtasteinheit

1 = Markierung der 0°-Position $\pm 5^\circ$

2 = Nut für Passfeder DIN 6885 – A – 10 x 8 x 20

3 = Passfeder DIN 6885 – A – 10 x 8 x 20

4 = Maximal zulässige axiale Abweichung zwischen Wellenanlage und Flanschsanlage.

Ausgleich von Montagetoleranzen und thermischer Ausdehnung. Dynamische Bewegung im gesamten Bereich zulässig.

5 = Befestigungsschrauben: ISO 4762 – M4 x 25 – 8.8. Für die Schraubverbindung ist eine geeignete Losdrehicherung zu verwenden. (z. B. Schraube mit stoffschlüssiger Losdrehicherung, ISO 4762 – M4 x 25 – 8.8 MKL nach DIN 267-27, ID 202264-88).

6 = Erforderlicher Einbauraum mit geschlossenem Gehäusedeckel

7 = Erforderlicher Einbauraum zum Öffnen des Gehäusedeckels

8 = Koaxialität Statoraufnahme




9 = Fase am Gewindeanfang obligatorisch für stoffschlüssige Losdrehicherung

10 = Auflagefläche Stator

11 = Auflagefläche Rotor

12 = Drehrichtung der Welle für steigende Positionswerte

13 = In diesem Bereich ist die vollflächige Auflage der Abtasteinheit nicht zwingend erforderlich

Technische Daten	ECI 4010 – Singleturm 	EBI 4010 – Multiturm 	ECI 4090S – Singleturm 
Schnittstelle/ Bestellbezeichnung	EnDat 2.2/EnDat22		DRIVE-CLiQ/DQ01
Positionswerte/U	1 048 576 (20 bit)		
Umdrehungen	–	65 536 (16 bit)	–
Rechenzeit t_{cal} /Taktfrequenz	$\leq 5 \mu s / \leq 16 \text{ MHz}$		$\leq 11 \mu s^1$
Systemgenauigkeit	$\pm 40''$		
Elektrischer Anschluss	15-polig mit Anschluss für Temperatursensor ²⁾		
Kabellänge	$\leq 100 \text{ m}$		$\leq 40 \text{ m}^3$
Versorgungsspannung	DC 3,6 V bis 14 V	<i>Drehgeber U_p:</i> DC 3,6 V bis 14 V <i>Pufferbatterie U_{BAT}:</i> DC 3,6 bis 5,25 V	DC 24 V (10 V bis 28,8 V); bis 36 V möglich ohne Beeinträchtigung der Funktionalen Sicherheit
Leistungsaufnahme ⁴⁾ (maximal)	3,6 V: $\leq 0,63 \text{ W}$; 14 V: $\leq 0,7 \text{ W}$		10 V: $\leq 1,1 \text{ W}$; 28,8 V: $\leq 1,25 \text{ W}$
Stromaufnahme (typisch)	5 V: 95 mA (ohne Last)	<i>Normalbetrieb bei 5 V:</i> 95 mA (ohne Last) <i>Pufferbetrieb⁵⁾:</i> 220 μA (drehende Welle) 25 μA (im Stillstand)	24 V: 40 mA (ohne Last)
Welle	durchgehende Hohlwelle $\varnothing 180 \text{ mm}$ (mit Passfedernut)		
Drehzahl	$\leq 6000 \text{ min}^{-1}$		
Trägheitsmoment Rotor	$3,1 \cdot 10^{-3} \text{ kgm}^2$ (ohne Schrauben, ohne Passfeder)		
Winkelbeschleunigung Rotor	$\leq 2 \cdot 10^4 \text{ rad/s}^2$		
Axialbewegung Antriebswelle	$\leq \pm 1,5 \text{ mm}$		
Vibration 55 Hz bis 2000 Hz Schock 6 ms	<i>Abtasteinheit AE:</i> $\leq 400 \text{ m/s}^2$; <i>Teilungstrommel TTR:</i> $\leq 600 \text{ m/s}^2$ (EN 60068-2-6) $\leq 2000 \text{ m/s}^2$ (EN 60068-2-27)		
Arbeitstemperatur	–40 °C bis 115 °C (am Messpunkt und an der gesamten Teilungstrommel)		–40 °C bis 100 °C (am Messpunkt und an der gesamten Teilungstrommel)
Ansprechschwelle Fehlermeldung Temperatur- überschreitung	130 °C (Messgenauigkeit des internen Temperatursensors: $\pm 1 \text{ K}$)		120 °C (Messgenauigkeit des internen Temperatursensors: $\pm 1 \text{ K}$)
Schutzart EN 60529	<i>Komplettgerät im angebauten Zustand:</i> IP20 ⁶⁾ ; <i>Abtasteinheit:</i> IP40 (siehe <i>Isolation</i> unter <i>Elektrische Sicherheit</i> im Prospekt <i>Schnittstellen von HEIDENHAIN-Messgeräten</i>)		
Masse	<i>Abtasteinheit AE:</i> $\approx 0,39 \text{ kg}$; <i>Teilungstrommel TTR:</i> $\approx 0,33 \text{ kg}$		
Identnummer	<i>Abtasteinheit AE ECI4010:</i> ID 1087526-xx	<i>Abtasteinheit AE EBI4010:</i> ID 1097530-xx	<i>Abtasteinheit AE ECI4090S:</i> ID 1087527-xx
	<i>Teilungstrommel TTR EXI4000:</i> ID 1113606-xx		

¹⁾ Rechenzeit TIME_MAX_ACTVAL

²⁾ Auswertung optimiert für KTY 84-130, bei DQ01 zusätzlich für PT 1000 (siehe auch *Temperaturmessung in Motoren*)

³⁾ Bei Ausgangskabellänge (innerhalb Motor) $\leq 1 \text{ m}$

⁴⁾ Siehe *Allgemeine elektrische Hinweise* im Prospekt *Schnittstellen von HEIDENHAIN-Messgeräten*

⁵⁾ Bei $T = 25 \text{ °C}$; $U_{BAT} = 3,6 \text{ V}$

⁶⁾ In der Anwendung muss das Gerät vor abrasiven und schädlichen Medien geschützt sein. Bei Bedarf geeignete Kapselung verwenden.

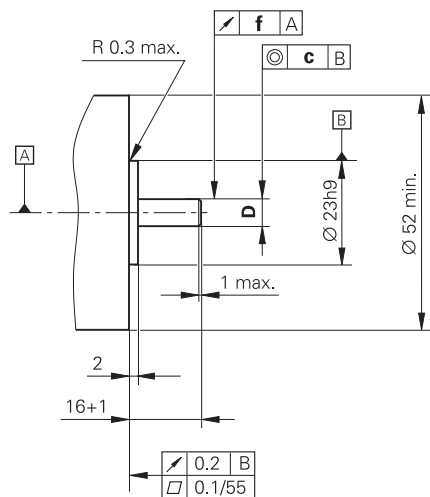
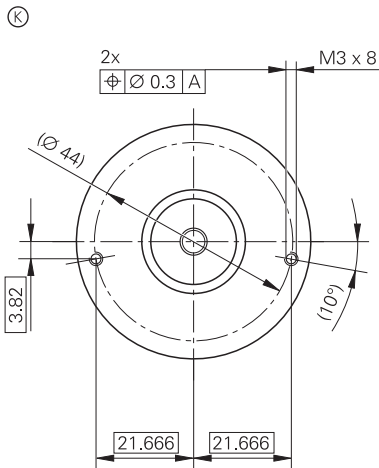
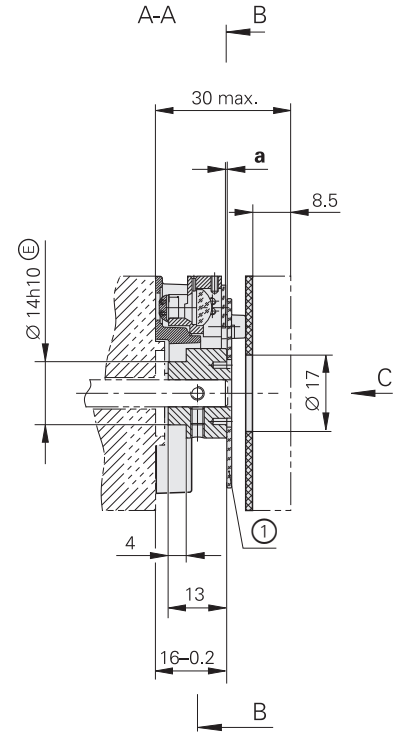
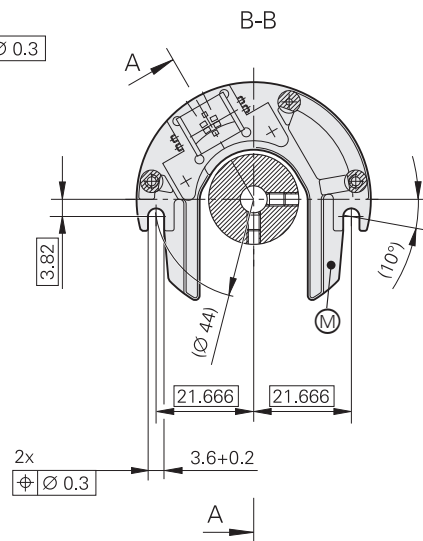
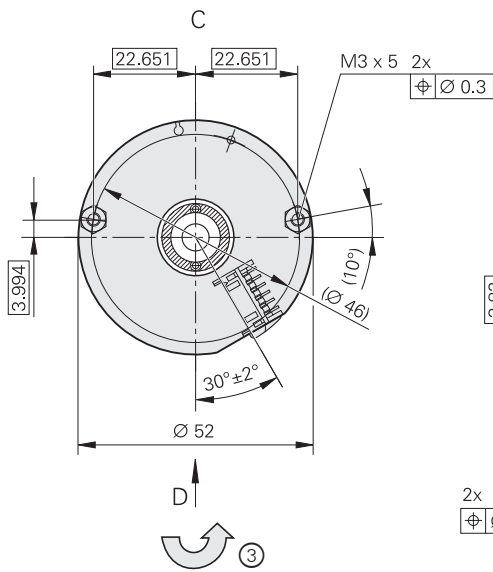
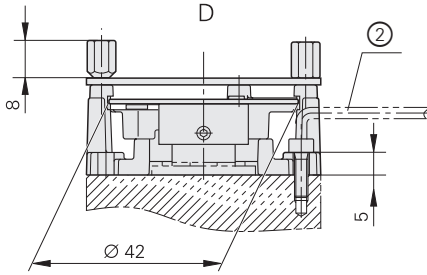
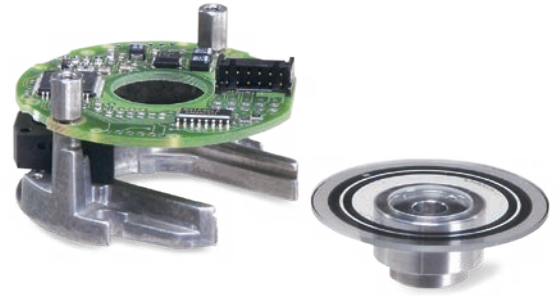
Abmessungen und Technische Daten von Geräten mit Functional Safety siehe Produktinformation.

DRIVE-CLiQ ist eine geschützte Marke der Siemens AG.

Baureihe ERO 1200

Inkrementale Drehgeber

- Flansch für Axialmontage
- Durchgehende Hohlwelle
- Ohne Eigenlagerung



mm
 Tolerancing ISO 8015
 ISO 2768:1989-mH
 ≤ 6 mm: ±0.2 mm

D
Ø 10h6 ©
Ø 12h6 ©

- ☐ = Lagerung Kundenwelle
- © = Kundenseitige Anschlussmaße
- M = Messpunkt Arbeitstemperatur
- 1 = Teilkreis mit Nabe
- 2 = Winkelschraubendreher ISO 2936 – 2.5 (I₂ gekürzt)
- 3 = Drehrichtung der Welle für Ausgangssignale gemäß Schnittstellenbeschreibung

	Z	a	f	c
ERO 1225	1024	0.4 ±0.2	0.05	Ø 0.02
	2048	0.2 ±0.05		
ERO 1285	1024	0.2 ±0.03	0.03	Ø 0.02
	2048			

	Inkremental	
	ERO 1225	ERO 1285
Schnittstelle	□□TTL	~ 1 V _{SS}
Strichzahl*	1024 2048	
Genauigkeit der Teilung ²⁾	±6"	
Referenzmarke	eine	
Ausgangsfrequenz Flankenabstand <i>a</i> Grenzfrequenz -3 dB	≤ 300 kHz ≥ 0,39 μs –	– – ≥ 180 kHz typ.
Systemgenauigkeit¹⁾	1024 Striche: ±92" 2048 Striche: ±73"	1024 Striche: ±67" 2048 Striche: ±60"
Elektrischer Anschluss	12-polig	
Versorgungsspannung	DC 5 V ±0,5 V	
Stromaufnahme (ohne Last)	≤ 150 mA	
Welle*	durchgehende Hohlwelle Ø = 10 mm oder Ø = 12 mm	
Trägheitsmoment Rotor	Wellen-Ø 10 mm: 2,2 · 10 ⁻⁶ kgm ² Wellen-Ø 12 mm: 2,2 · 10 ⁻⁶ kgm ²	
Mech. zul. Drehzahl <i>n</i>	≤ 25000 min ⁻¹	
Zul. Axialbewegung der Antriebswelle	1024 Striche: ±0,2 mm 2048 Striche: ±0,05 mm	±0,03 mm
Vibration 55 Hz bis 2000 Hz Schock 6 ms	≤ 100 m/s ² (EN 60068-2-6) ≤ 1000 m/s ² (EN 60068-2-27)	
Arbeitstemperatur	-40 °C bis 100 °C	
Schutzart EN 60529	IP00	
Masse	≈ 0,07 kg	
Identnummer	1037521-xx (Abtasteinheit) 332378-xx (Teilkreis mit Nabe)	1037522-xx (Abtasteinheit) 332378-xx (Teilkreis mit Nabe)

* Bei Bestellung bitte auswählen

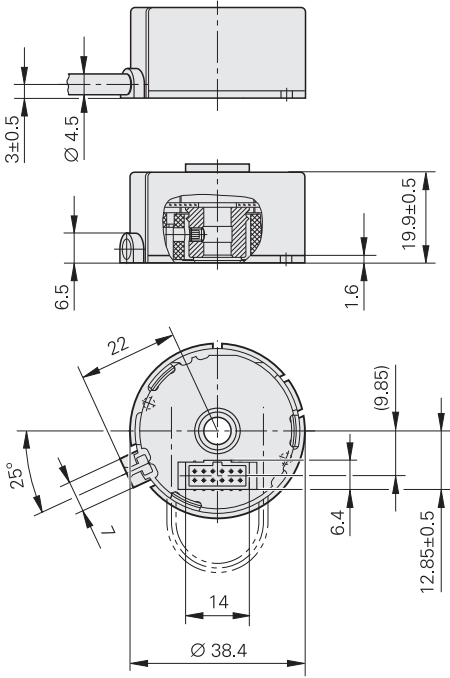
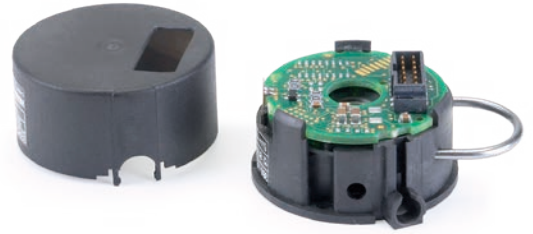
¹⁾ Ohne Anbau, zusätzliche Abweichungen durch Anbau und Lagerung der zu messenden Welle sind nicht berücksichtigt

²⁾ Sonstige Fehler siehe *Messgenauigkeit*

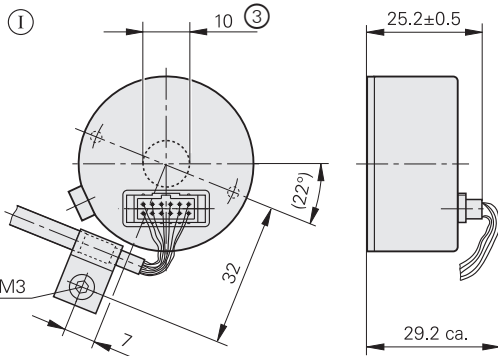
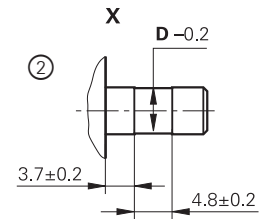
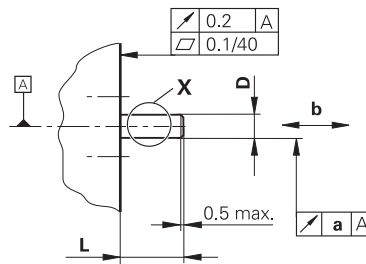
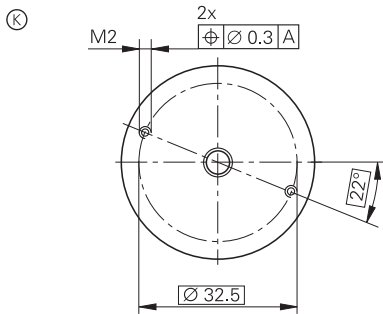
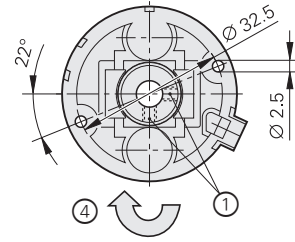
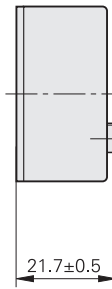
Baureihe ERO 1400

Inkrementale Drehgeber

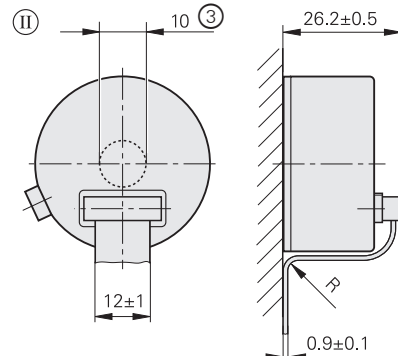
- Flansch für Axialmontage
- Durchgehende Hohlwelle
- Ohne Eigenlagerung; selbstzentrierend



mit axialem Platinenstecker



axialer Platinenstecker und Rundkabel



axialer Platinenstecker und Flachbandkabel

mm

 Tolerancing ISO 8015
 ISO 2768:1989-mH
 ≤ 6 mm: ±0.2 mm

- ☐ = Lagerung Kundenwelle
- ⊙ = Kundenseitige Anschlussmaße
- ⊙ = Zubehör: Rundkabel
- ⊙ = Zubehör: Flachbandkabel
- 1 = Gewindestift 2x90° versetzt M3 SW1,5
- 2 = Ausführung für mehrmalige Montage
- 3 = Ausführung Kappe mit Zentralbohrung (Zubehör)
- 4 = Drehrichtung der Welle für Ausgangssignale gemäß Schnittstellenbeschreibung

L 13+4,5/-3	10 min.

Biegeradius R	Kabel fest verlegt	Wechselbiegung
Flachbandkabel	R ≥ 2 mm	R ≥ 10 mm

	a	b	D
ERO 1420	0.03	±0.1	∅ 4h6 ⊕
ERO 1470	0.02	±0.05	∅ 6h6 ⊕
ERO 1480			∅ 8h6 ⊕

	Inkremental					
	ERO 1420		ERO 1470			ERO 1480
Schnittstelle	□□TTL					~ 1 V _{SS}
Strichzahl*	512 1000 1024	1000 1500				512 1000 1024
integrierte Interpolation*	–	5fach	10fach	20fach	25fach	–
Signalperioden/U	512 1000 1024	5000 7500	10000 15000	20000 30000	25000 37500	512 1000 1024
Flankenabstand <i>a</i>	≥ 0,39 μs	≥ 0,47 μs	≥ 0,22 μs	≥ 0,17 μs	≥ 0,07 μs	–
Abtastfrequenz	≤ 300 kHz	≤ 100 kHz		≤ 62,5 kHz	≤ 100 kHz	–
Grenzfrequenz –3 dB	–					≥ 180 kHz
Referenzmarke	eine					
Systemgenauigkeit¹⁾	512 Striche: ±139" 1000 Striche: ±112" 1024 Striche: ±112"		1000 Striche: ±130" 1500 Striche: ±114"			512 Striche: ±190" 1000 Striche: ±163" 1024 Striche: ±163"
Elektrischer Anschluss*	12-polig, axial ²⁾					
Versorgungsspannung	DC 5 V ±0,5 V		DC 5 V ±0,25 V			DC 5 V ±0,5 V
Stromaufnahme (ohne Last)	≤ 150 mA		≤ 155 mA		≤ 200 mA	≤ 150 mA
Welle*	einseitig offene Hohlwelle Ø 4 mm, Ø 6 mm oder Ø 8 mm bzw. durchgehende Hohlwelle bei Kappe mit Bohrung (Zubehör)					
Trägheitsmoment Rotor	Wellen-Ø 4 mm: 0,28 · 10 ⁻⁶ kgm ² Wellen-Ø 6 mm: 0,27 · 10 ⁻⁶ kgm ² Wellen-Ø 8 mm: 0,25 · 10 ⁻⁶ kgm ²					
Mech. zul. Drehzahl n	≤ 30000 min ⁻¹					
Zul. Axialbewegung der Antriebswelle	±0,1 mm		±0,05 mm			
Vibration 55 Hz bis 2000 Hz Schock 6 ms	≤ 100 m/s ² (EN 60068-2-6) ≤ 1000 m/s ² (EN 60068-2-27)					
Arbeitstemperatur	–10 °C bis 70 °C					
Schutzart EN 60529	mit Platinenstecker: IP00 mit Kabelausgang: IP40					
Masse	≈ 0,07 kg					
Identnummer	360731-xx		360736-xx			360737-xx

Fett: Diese Ausführung ist als Vorzugstyp schnell lieferbar

* Bei Bestellung bitte auswählen

¹⁾ Ohne Anbau, zusätzliche Abweichungen durch Anbau und Lagerung der zu messenden Welle sind nicht berücksichtigt

²⁾ Kabel 1 m radial, freies Kabelende (nicht bei ERO 1470) auf Anfrage

Schnittstellen

Inkrementalsignale $\sim 1 V_{SS}$

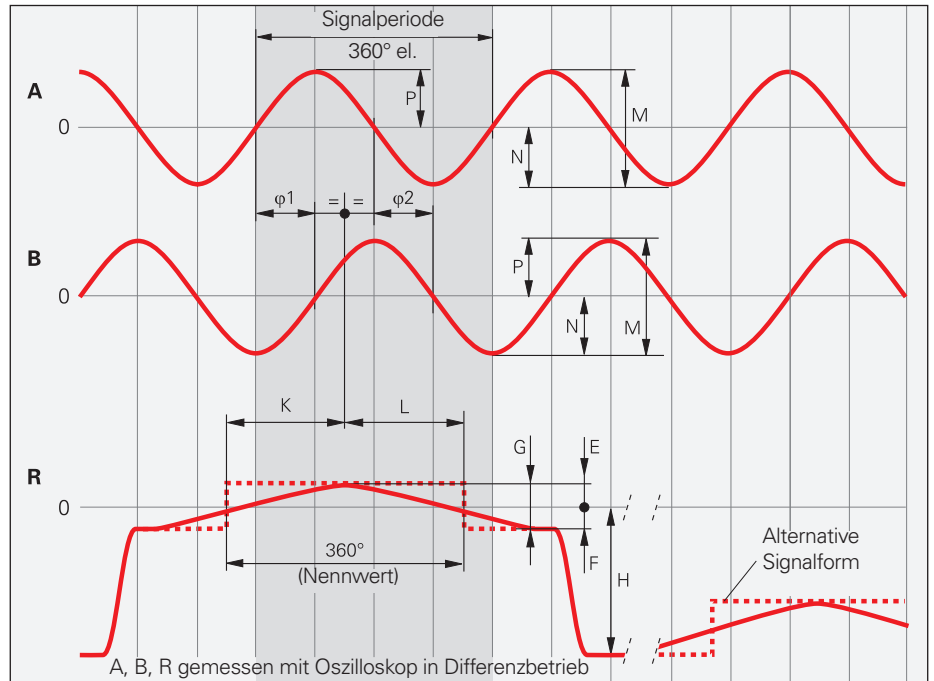
HEIDENHAIN-Messgeräte mit $\sim 1 V_{SS}$ -Schnittstelle geben Spannungssignale aus, die hoch interpolierbar sind.

Die sinusförmigen **Inkrementalsignale** A und B sind um 90° el. phasenverschoben und haben eine Signalgröße von typisch 1 V_{SS}. Die dargestellte Folge der Ausgangssignale – B nacheilend zu A – gilt für die in der Anschlussmaßzeichnung angegebene Bewegungsrichtung. Das **Referenzmarkensignal** R besitzt eine eindeutige Zuordnung zu den Inkrementalsignalen. Neben der Referenzmarke kann das Ausgangssignal abgesenkt sein.



Weitere Informationen:

Ausführliche Beschreibungen zu allen verfügbaren Schnittstellen sowie allgemeine elektrische Hinweise finden Sie im Prospekt *Schnittstellen von HEIDENHAIN-Messgeräten*.



Anschlussbelegung

Kupplung M23, 12-polig		Stecker Sub-D, 15-polig, für PWM 21					Platinenstecker, 12-polig						
	Spannungsversorgung				Inkrementalsignale						Sonstige Signale		
	12	2	10	11	5	6	8	1	3	4	9	7	/
	4	12	2	10	1	9	3	11	14	7	5/6/8/15	13	/
	2a	2b	1a	1b	6b	6a	5b	5a	4b	4a	3b	3a	/
	U _P	Sensor ¹⁾ U _P	0V	Sensor ¹⁾ 0V	A+	A-	B+	B-	R+	R-	frei	frei	frei
	braun/ grün	blau	weiß/ grün	weiß	braun	grün	grau	rosa	rot	schwarz	/	violett	gelb

Motorinternes Ausgangskabel für ERN 1381 ID 667343-01		Flanschdose M23, 17-polig					Platinenstecker, 12-polig						
	Spannungsversorgung				Inkrementalsignale						Sonstige Signale		
	7	1	10	4	15	16	12	13	3	2	5	6	8/9/11/ 14/17
	2a	2b	1a	1b	6b	6a	5b	5a	4b	4a	/	/	3a/3b
	U _P	Sensor U _P	0V	Sensor 0V	A+	A-	B+	B-	R+	R-	T+ ²⁾	T- ²⁾	frei
	braun/ grün	blau	weiß/ grün	weiß	braun	grün	grau	rosa	rot	schwarz	braun ²⁾	weiß ²⁾	/

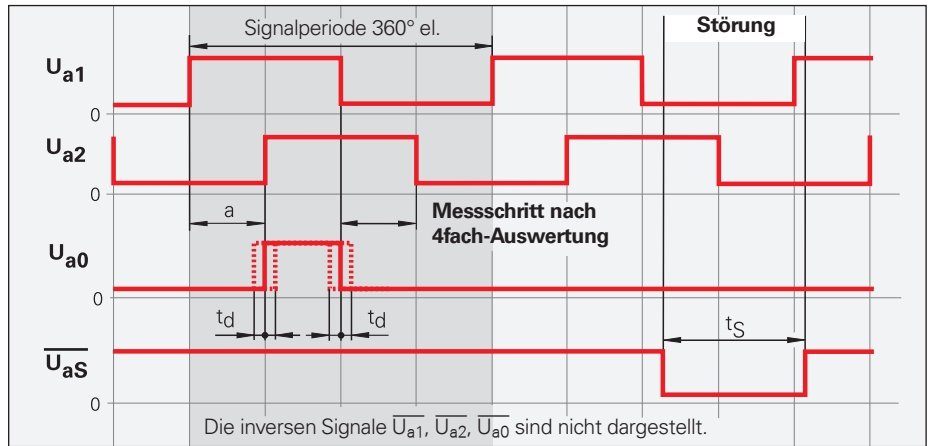
Kabelschirm mit Gehäuse verbunden; **U_P** = Spannungsversorgung; ¹⁾ **LIDA 2xx**: frei; ²⁾ Für den Anschluss eines Temperatursensors
Sensor: Die Sensorleitung ist im Messgerät mit der jeweiligen Spannungsversorgung verbunden.
 Nicht verwendete Pins oder Adern dürfen nicht belegt werden!

Inkrementalsignale \square TTL

HEIDENHAIN-Messgeräte mit \square TTL-Schnittstelle enthalten Elektronik, welche die sinusförmigen Abtastsignale ohne oder mit Interpolation digitalisieren.

Die **Inkrementalsignale** werden als Rechteckimpulsfolgen U_{a1} und U_{a2} mit 90° el. Phasenversatz ausgegeben. Das **Referenzmarkensignal** besteht aus einem oder mehreren Referenzimpulsen U_{a0} , die mit den Inkrementalsignalen verknüpft sind. Die integrierte Elektronik erzeugt zusätzlich deren **inverse Signale** $\overline{U_{a1}}$, $\overline{U_{a2}}$ und $\overline{U_{a0}}$ für eine störichere Übertragung. Die dargestellte Folge der Ausgangssignale – U_{a2} nacheilend zu U_{a1} – gilt für die in der Anschlussmaßzeichnung angegebene Bewegungsrichtung.

Das **Störungssignal** $\overline{U_{aS}}$ zeigt Fehlfunktionen an wie z. B. Bruch der Versorgungsleitungen, Ausfall der Lichtquelle etc.



Der **Messschritt** ergibt sich aus dem Abstand zwischen zwei Flanken der Inkrementalsignale U_{a1} und U_{a2} durch 1fach-, 2fach- oder 4fach-Auswertung.



Weitere Informationen:

Ausführliche Beschreibungen zu allen verfügbaren Schnittstellen sowie allgemeine elektrische Hinweise finden Sie im Prospekt *Schnittstellen von HEIDENHAIN-Messgeräten*.

Anschlussbelegung

Flanschdose oder Kupplung M23, 12-polig 	Stecker M23, 12-polig 				Stecker Sub-D, 15-polig für IK 215/PWM 21 				Platinenstecker, 12-polig 				
	Spannungsversorgung				Inkrementalsignale				Sonstige Signale				
	12	2	10	11	5	6	8	1	3	4	7	/	9
	4	12	2	10	1	9	3	11	14	7	13	5/6/8	15
	2a	2b ¹⁾	1a	1b ¹⁾	6b	6a	5b	5a	4b	4a	3a	3b	/
	U_P	Sensor U_P	0V	Sensor 0V	U_{a1}	$\overline{U_{a1}}$	U_{a2}	$\overline{U_{a2}}$	U_{a0}	$\overline{U_{a0}}$	$\overline{U_{aS}}$¹⁾	frei	frei²⁾
	braun/ grün	blau	weiß/ grün	weiß	braun	grün	grau	rosa	rot	schwarz	violett	/	gelb

Kabelschirm mit Gehäuse verbunden; **U_P** = Spannungsversorgung


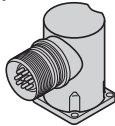
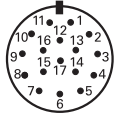

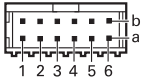



Sensor: Die Sensorleitung ist im Messgerät mit der jeweiligen Spannungsversorgung verbunden.

Nicht verwendete Pins oder Adern dürfen nicht belegt werden!

¹⁾ **ERO 14xx:** frei

²⁾ **Offene Längenmessgeräte:** Umschaltung TTL/11 μ Ass für PWT, sonst nicht belegt

Anschlussbelegung

Motorinternes Ausgangskabel für ERN 1321 ID 667343-01		Flanschdose M23, 17-polig				Platinenstecker, 12-polig							
													
	Spannungsversorgung				Inkrementalsignale						Sonstige Signale		
	7	1	10	4	15	16	12	13	3	2	5	6	8/9/11/ 14/17
	2a	2b	1a	1b	6b	6a	5b	5a	4b	4a	/	/	3a/3b
	U_P	Sensor U_P	0V	Sensor 0V	U_{a1}	$\overline{U_{a1}}$	U_{a2}	$\overline{U_{a2}}$	U_{a0}	$\overline{U_{a0}}$	$T^{+1)}$	$T^{-1)}$	frei
	braun/ grün	blau	weiß/ grün	weiß	braun	grün	grau	rosa	rot	schwarz	braun ¹⁾	weiß ¹⁾	/

Kabelschirm mit Gehäuse verbunden; U_P = Spannungsversorgung

Sensor: Die Sensorleitung ist im Messgerät mit der jeweiligen Spannungsversorgung verbunden.

Nicht verwendete Pins oder Adern dürfen nicht belegt werden!

¹⁾ Anschlüsse für externen Temperatursensor (nur bei motorinternen Ausgangskabeln, siehe *Temperaturmessung in Motoren*);

bei Verwendung bitte Hinweise zur Elektromagnetischen Verträglichkeit im Kapitel *Allgemeine elektrische Hinweise* des Prospekts *Schnittstellen von HEIDENHAIN-Messgeräten* beachten.

Kommutierungssignale für Blockkommutierung

Die **Block-Kommutierungssignale U, V und W** werden aus drei separaten absoluten Spuren gewonnen. Sie werden als Rechtecksignale im TTL-Pegel ausgegeben.

Drehgeber mit Kommutierungssignalen für Blockkommutierung sind **ERN 1x23** und **ERN 1326**.



Weitere Informationen:

Ausführliche Beschreibungen zu allen verfügbaren Schnittstellen sowie allgemeine elektrische Hinweise finden Sie im Prospekt *Schnittstellen von HEIDENHAIN-Messgeräten*.

Anschlussbelegung ERN 1123, ERN 1326

Flanschdose M23, 17-polig		Platinenstecker, 16-polig				Platinenstecker, 15-polig				
Spannungsversorgung				Inkrementalsignale						
				/						
		/		/						
	U_P	Sensor U _P	0V	Innen- schirm	U_{a1}	U_{a1}	U_{a2}	U_{a2}	U_{a0}	U_{a0}
	braun/ grün	blau	weiß/ grün	/	grün/ schwarz	gelb/ schwarz	blau/ schwarz	rot/ schwarz	rot	schwarz

Sonstige Signale							
	/						
	U_{aS}	U	U	V	V	W	W
	weiß	grün	braun	gelb	violett	grau	rosa

Kabelschirm mit Gehäuse verbunden

U_P = Spannungsversorgung

Sensor: Die Sensorleitung ist im Messgerät mit der jeweiligen Spannungsversorgung verbunden (nur bei ERN 1326).

Nichtverwendete Pins oder Adern dürfen nicht belegt werden!

Anschlussbelegung für ERN 1023

Spannungsversorgung		Inkrementalsignale							Sonstige Signale					
	weiß	schwarz	rot	rosa	olivgrün	blau	gelb	orange	beige	braun	grün	grau	hellblau	violett

Kabelschirm mit Gehäuse verbunden

U_P = Spannungsversorgung

Nichtverwendete Pins oder Adern dürfen nicht belegt werden!

Kommutierungssignale für Sinuskommütierung

Die **Kommutierungssignale C und D** werden aus der sogenannten Z1-Spur gewonnen und entsprechen einer Sinus- bzw. Kosinusperiode pro Umdrehung. Sie besitzen eine Signalgröße von typ. $1 V_{SS}$ an $1 k\Omega$. Die Eingangsschaltung der nachfolgenden Elektronik entspricht der $\sim 1-V_{SS}$ -Schnittstelle. Der erforderliche Abschlusswiderstand Z_0 beträgt jedoch $1 k\Omega$ anstatt 120Ω .

Drehgeber mit Kommutierungssignalen für Sinuskommütierung ist der **ERN 1387**.



Weitere Informationen:

Ausführliche Beschreibungen zu allen verfügbaren Schnittstellen sowie allgemeine elektrische Hinweise finden Sie im Prospekt *Schnittstellen von HEIDENHAIN-Messgeräten*.

Anschlussbelegung

Kupplung oder Flanschdose M23, 17-polig						Platinenstecker, 14-polig					
Spannungsversorgung					Inkrementalsignale						
	7	1	10	4	11	15	16	12	13	3	2
	1b	7a	5b	3a	/	6b	2a	3b	5a	4b	4a
	U_P	Sensor U_P	0V	Sensor 0V	Innenschirm	A+	A-	B+	B-	R+	R-
	braun/grün	blau	weiß/grün	weiß	/	grün/schwarz	gelb/schwarz	blau/schwarz	rot/schwarz	rot	schwarz

Sonstige Signale						
	14	17	9	8	5	6
	7b	1a	2b	6a	/	/
	C+	C-	D+	D-	T ⁺¹⁾	T ⁻¹⁾
	grau	rosa	gelb	violett	grün	braun

Kabelschirm mit Gehäuse verbunden

U_P = Spannungsversorgung; **T** = Temperatur

Sensor: Die Sensorleitung ist intern mit der jeweiligen Spannungsversorgung verbunden.

Nichtverwendete Pins oder Adern dürfen nicht belegt werden!

¹⁾ Anschlüsse für externen Temperatursensor (nur bei motorinternen Ausgangskabeln, siehe *Temperaturmessung in Motoren*); bei Verwendung bitte Hinweise zur Elektromagnetischen Verträglichkeit im Kapitel *Allgemeine elektrische Hinweise* des Prospekts *Schnittstellen von HEIDENHAIN-Messgeräten* beachten.

Positionswerte EnDat 2.2

Das EnDat-Interface ist eine digitale, **bi-direktionale** Schnittstelle für Messgeräte. Sie ist in der Lage, sowohl **Positionswerte** auszugeben als auch im Messgerät gespeicherte Informationen auszulesen, zu aktualisieren oder neue Informationen abzulegen. Aufgrund der **seriellen Datenübertragung** sind **4 Signalleitungen** ausreichend. Die Daten DATA werden **synchron** zu dem von der nachfolgenden Elektronik vorgegebenen Taktsignal CLOCK übertragen. Die Auswahl der Übertragungsart (Positionswerte, Parameter, Diagnose ...) erfolgt mit Mode-Befehlen, welche die nachfolgende Elektronik an das Messgerät sendet. Bestimmte Funktionen sind nur mit EnDat 2.2-Mode-Befehlen verfügbar.

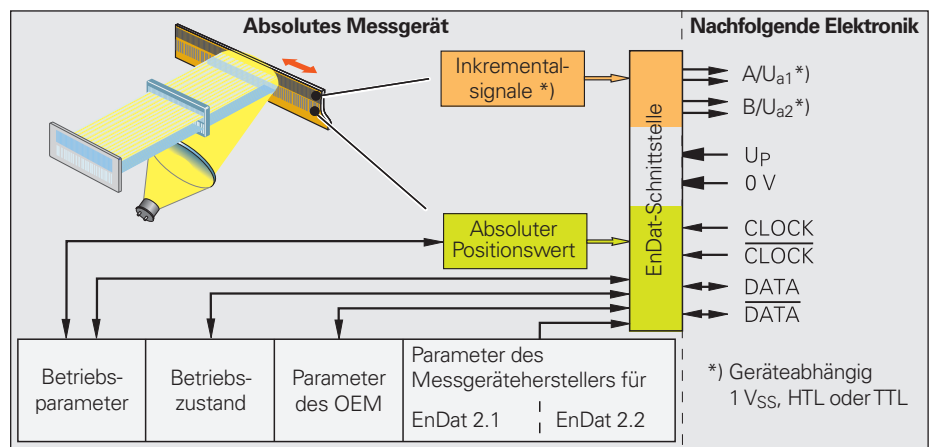


Weitere Informationen:

Ausführliche Beschreibungen zu allen verfügbaren Schnittstellen sowie allgemeine elektrische Hinweise finden Sie im Prospekt *Schnittstellen von HEIDENHAIN-Messgeräten*.

Bestellbezeichnung	Befehlssatz	Inkrementalsignale
EnDat01 EnDat H EnDat T	EnDat 2.1 oder EnDat 2.2	1 V _{SS} HTL TTL
EnDat21		–
EnDat02	EnDat 2.2	1 V _{SS}
EnDat22	EnDat 2.2	–
E30-R2	EnDat 3.0	

Versionen der EnDat-Schnittstelle



Anschlussbelegung EnDat01/EnDat02

Kupplung oder Flanschdose M23, 17-polig						Platinenstecker, 12-polig				Platinenstecker, 15-polig			
Spannungsversorgung						Inkrementalsignale ¹⁾				Serielle Datenübertragung			
7	1	10	4	11	15	16	12	13	14	17	8	9	
12	1b	6a	4b	3a	/	2a	5b	4a	3b	6b	1a	2b	5a
15	13	11	14	12	/	1	2	3	4	7	8	9	10
	U _p	Sensor U _p	0V	Sensor 0V	Innen-schirm	A+	A-	B+	B-	DATA	DATA	CLOCK	CLOCK
	braun/grün	blau	weiß/grün	weiß	/	grün/schwarz	gelb/schwarz	blau/schwarz	rot/schwarz	grau	rosa	violett	gelb

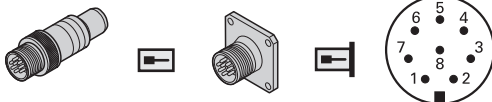
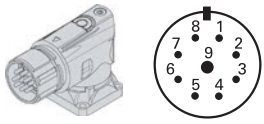
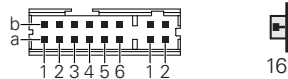
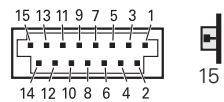





Sonstige Signale	
5	6
12	/
15	/
T ₊ ²⁾	T ₋ ²⁾
braun ²⁾	weiß ²⁾

Kabelschirm mit Gehäuse verbunden; **U_p** = Spannungsversorgung; **T** = Temperatur
Sensor: Die Sensorleitung ist im Messgerät mit der jeweiligen Spannungsversorgung verbunden.
 Nichtverwendete Pins oder Adern dürfen nicht belegt werden!

¹⁾ Nur bei Bestellbezeichnung EnDat01 und EnDat02

²⁾ Anschlüsse für externen Temperatursensor (nur bei motorinternen Ausgangskabeln, siehe *Temperaturmessung in Motoren*); bei Verwendung bitte Hinweise zur Elektromagnetischen Verträglichkeit im Kapitel *Allgemeine elektrische Hinweise* des Prospekts *Schnittstellen von HEIDENHAIN-Messgeräten* beachten.

Anschlussbelegung EnDat22

Kupplung oder Flanschdose M12, 8-polig 					Winkelflanschdose SpeedTEC M23, 9-polig 					
Platinenstecker, 16-polig (12+4-polig) 					Platinenstecker, 15-polig 					
	Spannungsversorgung				Serielle Datenübertragung				Sonstige Signale	
 M12	8	2	5	1	3	4	7	6	/	/
 M23	3	7	4	8	5	6	1	2	/	/
 16	1b	6a	4b	3a	6b	1a	2b	5a	1a	1b
 15	13	11	14	12	7	8	9	10	5	6
	U_P	Sensor¹⁾ U _P ²⁾	0V	Sensor¹⁾ 0V ²⁾	DATA	DATA	CLOCK	CLOCK	T³⁾	T³⁾
	braun/grün	blau	weiß/grün	weiß	grau	rosa	violett	gelb	braun	grün

Kabelschirm mit Gehäuse verbunden; **U_P** = Spannungsversorgung; **T** = Temperatur


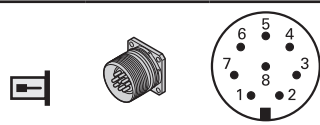
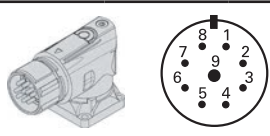


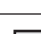

Sensor: Die Sensorleitung ist im Messgerät mit der jeweiligen Spannungsversorgung verbunden.

Nichtverwendete Pins oder Adern dürfen nicht belegt werden!

¹⁾ U_{BAT} bei EBI 1335; ²⁾ ECI 1118 EnDat22: frei

³⁾ Anschlüsse für externen Temperatursensor (nur EnDat22, außer ECI 1118, siehe *Temperaturmessung in Motoren*); bei Verwendung bitte Hinweise zur Elektromagnetischen Verträglichkeit im Kapitel *Allgemeine elektrische Hinweise* des Prospekts *Schnittstellen von HEIDENHAIN-Messgeräten* beachten.

Anschlussbelegung EBI 135/EBI 1135/EBI 4010

Platinenstecker, 15-polig 										
Flanschdose M12, 8-polig 					Winkelflanschdose SpeedTEC M23, 9-polig 					
	Spannungsversorgung				Serielle Datenübertragung				Sonstige Signale ¹⁾	
 15	13	11	14	12	7	8	9	10	5	6
 M12	8	2	5	1	3	4	7	6	/	/
 M23	3	7	4	8	5	6	1	2	/	/
	U_P	U_{BAT}	0V²⁾	0V_{BAT}²⁾	DATA	DATA	CLOCK	CLOCK	T³⁾	T³⁾
	braun/grün	blau	weiß/grün	weiß	grau	rosa	violett	gelb	braun	grün

U_P = Spannungsversorgung; **U_{BAT}** = externe Pufferbatterie (Verpolung kann zur Beschädigung des Messgerätes führen)

Nichtverwendete Pins oder Adern dürfen nicht belegt werden!

¹⁾ Nur bei EBI 135

²⁾ Messgeräteintern verbunden

³⁾ Anschlüsse für externen Temperatursensor (siehe *Temperaturmessung in Motoren*);

bei Verwendung bitte Hinweise zur Elektromagnetischen Verträglichkeit im Kapitel *Allgemeine elektrische Hinweise* des Prospekts *Schnittstellen von HEIDENHAIN-Messgeräten* beachten.

SpeedTEC ist eine eingetragene Marke der Firma TE Connectivity Industrial GmbH.

Anschlussbelegung

HMC 6 Flanschdose								
Platinenstecker, 16-polig (12+4-polig) 			Platinenstecker, 15-polig 					
	Messgerät							
	Spannungsversorgung		Serielle Datenübertragung				Sonstige Signale	
	1	2	3	4	5	6	/	/
16	1b	4b	6b	1a	2b	5a	1a	1b
15	13	14	7	8	9	10	5	6
	U_p	0V	DATA	DATA	CLOCK	CLOCK	T⁺¹⁾	T⁻¹⁾
	braun/grün	weiß/grün	grau	rosa	violett	gelb	braun	grün
	Motor							
	Bremsen		Leistung					
	7	8	A	B	C	D	E	
	BRAKE-	BRAKE+	U	V	W	/	PE	
	weiß	weiß/schwarz	blau	braun	schwarz	/	gelb/grün	

Außenschirm des Messgeräteausgangskabels auf Gehäuse Kommunikationselement **K**.

Nichtverwendete Pins oder Adern dürfen nicht belegt werden!

HMC 6 ist nicht für batteriegepufferte Messgeräte geeignet (EBI 135, EBI 1335, EBI 1135, EBI 4010)

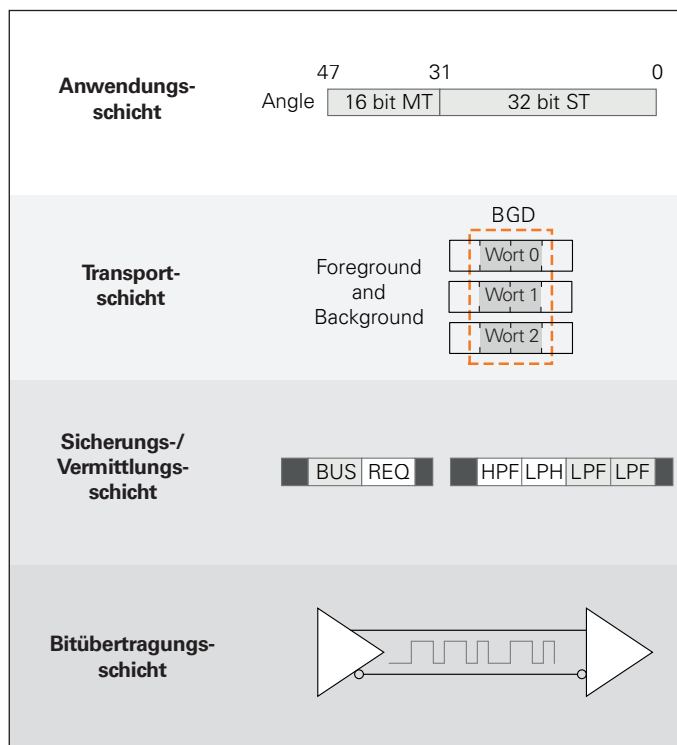
¹⁾ Anschlüsse für externen Temperatursensor (außer ECI 1118, siehe *Temperaturmessung in Motoren*);

bei Verwendung bitte Hinweise zur Elektromagnetischen Verträglichkeit im Kapitel *Allgemeine elektrische Hinweise* des Prospekts *Schnittstellen von HEIDENHAIN-Messgeräten* beachten.

EnDat 3

EnDat 3 vereint die Eigenschaften und Vorteile von EnDat in einer neuen Architektur und bietet interessante Funktionserweiterungen für die digitale Fertigung. Die Schnittstelle benötigt für die Kommunikation zwei Adern. In der Regel werden bei EnDat 3 zwei weitere Adern für die Spannungsversorgung des Messgeräts verwendet. Die Gleichanteilsfreiheit des digitalen Datenstroms erlaubt es, die Kommunikation auf die Versorgungsadern zu modulieren und damit die Anzahl der Adern für bestimmte Anwendungen (z. B. Hybrid-Motorkabel) auf insgesamt zwei Adern zu reduzieren (HMC 2). Die EnDat 3-Schnittstellenspezifikation orientiert sich an dem standardisierten OSI-Schichtenmodell.

Die Messgeräteseite der Schnittstelle wird als Slave bezeichnet, die Seite der nachfolgenden Elektronik als Master. Ein Kommunikationszyklus besteht aus einem Request des Masters und einer darauffolgenden Response des Slaves.



Weitere Informationen:

Weitere Informationen zu EnDat finden Sie unter www.endat.de


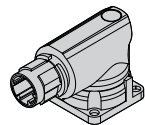


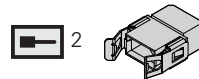
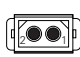
Bestellbezeichnungen





Die Bestellbezeichnung definiert grundlegende Eigenschaften der Kommunikation


Unterstützte Kommunikationsarten	E30-R2	E30-R4	E30-RB
Kommunikation auf Versorgungsadern aufmoduliert	✓	–	–
Kommunikation + separate Versorgungsadern (4 Adern)	–	✓	✓
Busbetrieb	–	–	✓
Einbindung Sensorbox	–	✓	✓

HMC 2 (EnDat3/E30-R2) M12

Anschlussbelegung ECI, EQI 11xx

Winkelflanschdose SpeedTEC M12, 8-polig  M12  	Platinenstecker, 15-polig  15  
--	---

Messgerät				
Spannungsversorgung/serielle Datenübertragung			Sonstige Signale	
 M12	A	B	/	/
 15	9	10	5	6
 2	-	-	2	1
	P_SD+ ¹⁾	P_SD- ¹⁾	T+ ²⁾	T- ²⁾
	violett	gelb	braun	grün

Motor						
Bremsen		Leistung				
 M12	C	D	1	2	3	4
	Brake +	Brake -	U	V	W	PE

¹⁾ Spannungsversorgung und Daten: P_SD+ beinhaltet U_P; P_SD- beinhaltet 0 V


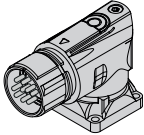
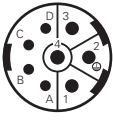
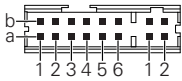





²⁾ Anschlüsse für externen Temperatursensor; Auswertung optimiert für KTY 84-130, PT 1000 und weitere; (siehe *Temperaturmessung in Motoren*); bei Verwendung bitte Hinweise zur Elektromagnetischen Verträglichkeit im Kapitel *Allgemeine elektrische Hinweise* des Prospekts *Schnittstellen von HEIDENHAIN-Messgeräten* beachten.


Nicht verwendete Pins oder Adern dürfen nicht belegt werden!

SpeedTEC ist eine eingetragene Marke der Firma TE Connectivity Industrial GmbH.

HMC 2 (EnDat3/E30-R2) M23

Anschlussbelegung ECI, EQI, ECN, EQN 13xx

HMC2-Winkelflanschdose SpeedTEC M23, 8-polig		Platinenstecker, 16-polig (12+4-polig)	
 M23			
	Messgerät		
	Spannungsversorgung/serielle Datenübertragung		Sonstige Signale
 M23	A	B	/
 12	2b	5a	/
 4	/	/	1a
 2	/	/	2
	P_SD+¹⁾	P_SD-¹⁾	T+²⁾
	violett	gelb	braun

Motor						
Bremse		Leistung				
 M23	C	D	1	4	3	2
	Brake +	Brake -	U	V	W	PE

¹⁾ Spannungsversorgung und Daten: P_SD+ beinhaltet U_P (Spannungsversorgung); P_SD- beinhaltet 0 V

²⁾ Anschlüsse für externen Temperatursensor; Auswertung optimiert für KTY 84-130, PT 1000 und weitere (siehe *Temperaturmessung in Motoren*); bei Verwendung bitte Hinweise zur Elektromagnetischen Verträglichkeit im Kapitel *Allgemeine elektrische Hinweise* des Prospekts *Schnittstellen von HEIDENHAIN-Messgeräten* beachten.

Nicht verwendete Pins oder Adern dürfen nicht belegt werden!

SpeedTEC ist eine eingetragene Marke der Firma TE Connectivity Industrial GmbH.

Schnittstelle DRIVE-CLiQ

HEIDENHAIN-Messgeräte mit dem Kennbuchstaben S hinter der Typenbezeichnung sind geeignet zum Anschluss an Siemens-Steuerungen mit **DRIVE-CLiQ-Schnittstelle**

- Bestellbezeichnung DQ01

DRIVE-CLiQ ist eine geschützte Marke der Siemens AG.



Weitere Informationen:

Ausführliche Beschreibungen zu allen verfügbaren Schnittstellen sowie allgemeine elektrische Hinweise finden Sie im Prospekt *Schnittstellen von HEIDENHAIN-Messgeräten*.

Anschlussbelegung Siemens für Ausgangskabel (AGK)

Flanschdose SPEEDCON M12, 8-polig		Winkelflanschdose SpeedTEC M23, 9-polig		Platinenstecker, 16-polig (12+4-polig)		Platinenstecker, 15-polig					
	Spannungsversorgung			Serielle Datenübertragung				Sonstige Signale			
	8	2	1	5	3	4	7	6	/	/	
	3	7	8	4	5	6	1	2	/	/	
	1b	6a	3a	4b	6b	1a	2b	5a	1a	1b	
	13	11	12	14	7	8	9	10	5	6	
	-	-	U _p	0V	RXP	RXN	TXP	TXN	T+ ¹⁾	T- ¹⁾	
	*	braun/grün	blau	weiß	weiß/grün	grau	rosa	violett	gelb	braun	grün

Kabelschirm mit Gehäuse verbunden; **U_p** = Spannungsversorgung

Nichtverwendete Pins oder Adern dürfen nicht belegt werden!

Ausgangskabel mit Kabellänge > 0,5 m benötigen eine Zugentlastung des Kabels

¹⁾ Anschlüsse für externen Temperatursensor (siehe *Temperaturmessung in Motoren*); bei Verwendung bitte Hinweise zur Elektromagnetischen Verträglichkeit im Kapitel *Allgemeine elektrische Hinweise* des Prospekts *Schnittstellen von HEIDENHAIN-Messgeräten* beachten.

Anschlussbelegung Siemens für Adapterkabel (APK) und Verbindungskabel (VBK)

Stecker RJ45	Stecker M12, 8-polig		Kupplung M12, 8-polig		Stecker M23 SpeedTEC, 9-polig		
	Spannungsversorgung		Serielle Datenübertragung				
	A	B	3	6	1	2	
	1	5	7	6	3	4	
	8	4	1	2	5	6	
	U _p	0V	TXP	TXN	RXP	RXN	
	*	rot	schwarz	grün	gelb	rosa	blau

* Beachten Sie die abweichende Farbbelegung von Ausgangskabel zu Adapter- und Verbindungskabel

SpeedTEC ist eine eingetragene Marke der Firma TE Connectivity Industrial GmbH.
SPEEDCON ist eine eingetragene Marke der Phoenix Contact GmbH & Co. KG.

EBI 1135/EBI 1335/EBI 135/EBI 4010 – externe Pufferbatterie

Die Multiturn-Funktion der EBI 1135, EBI 1335, EBI 135 und EBI 4000 wird über einen Umdrehungszähler realisiert. Damit auch nach Stromausfall die absolute Positionsinformation zur Verfügung steht, muss der EBI mit einer externen Pufferbatterie betrieben werden.

Als Pufferbatterie wird eine Lithium-Thionylchlorid-Batterie mit 3,6 V und 1200 mAh empfohlen. Dabei beträgt die typische Lebensdauer über neun Jahre (EBI 1135/135) bzw. sechs Jahre (EBI 4010, EBI 1335) bei entsprechenden Bedingungen (zwei Schichten mit je 10 h im Normalbetrieb; Batterietemperatur 25 °C; typische Selbstentladung). Hierfür ist es notwendig, dass während oder direkt nach dem Anschließen der Pufferbatterie die Hauptversorgung U_P an das Messgerät angelegt wird, damit das Messgerät nach einem komplett spannungslosen Zustand vollständig initialisiert wird. Ansonsten ist mit einem deutlich erhöhten Batteriestromverbrauch des Messgerätes bis zum erstmaligen Anlegen der Hauptspannung zu rechnen.

Die richtige Polung der Pufferbatterie ist zu beachten, um eine Beschädigung des Messgerätes zu vermeiden. Es wird empfohlen, jedes Messgerät mit einer separaten Pufferbatterie zu betreiben.

Wenn die Anwendung eine Einhaltung von DIN EN 60086-4 oder UL 1642 erfordert, ist zum Schutz vor Verdrahtungsfehlern eine entsprechende Schutzbeschaltung notwendig.

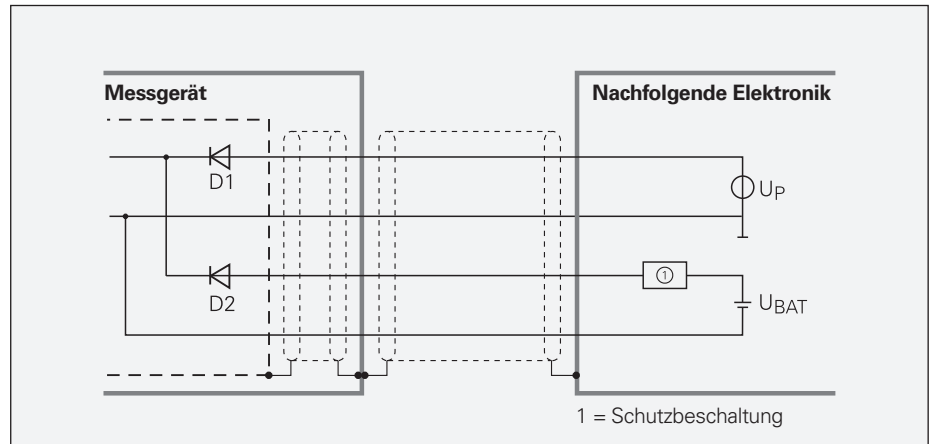
Wenn die Spannung der Pufferbatterie bestimmte Schwellwerte unterschreitet, setzt das Messgerät Warn- bzw. Fehlermeldungen, die über die EnDat-Schnittstelle übertragen werden:

- **Warnmeldung „Batterieladung“**
 $\leq 2,8 \text{ V} \pm 0,2 \text{ V}$
 im Normalbetriebsmodus
- **Fehlermeldung „M Spannungsunterbrechung“**
 $\leq 2,2 \text{ V} \pm 0,2 \text{ V}$
 im batteriegepufferten Betriebsmodus (Neureferenzierung des Gebers erforderlich)

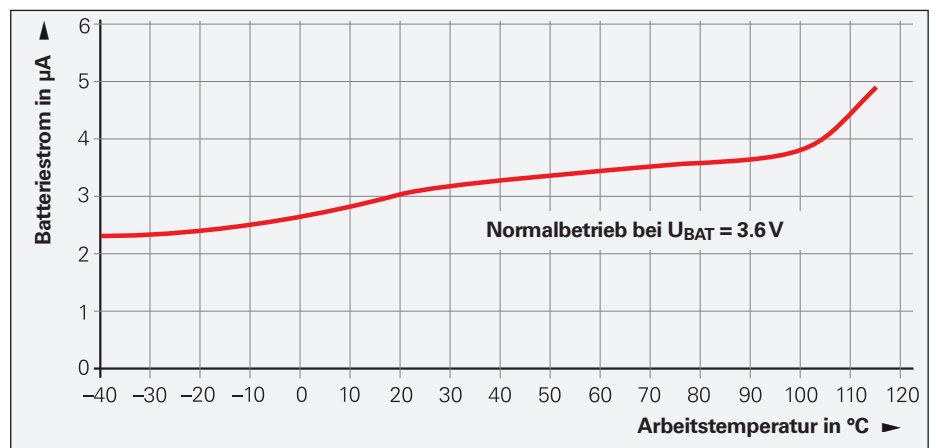
Auch im Normalbetrieb des EBI fließt ein geringer Batteriestrom. Seine Größe ist abhängig von der Arbeitstemperatur.

Bitte beachten Sie:

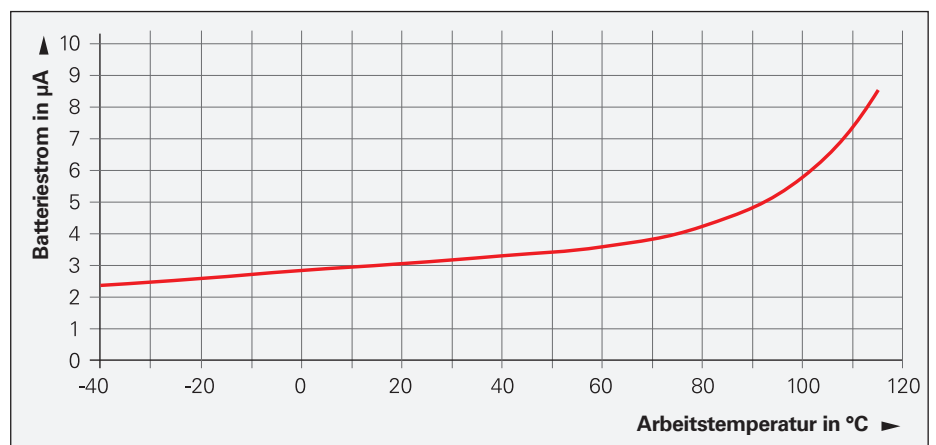
Zur korrekten Ansteuerung des Gebers sind die EnDat-Spezifikation 297403 und die EnDat Application Notes 722024, Kapitel 13, *Batteriegepufferte Messgeräte*, zu beachten.



Anschluss der Pufferbatterie



EBI 1135/135: Typischer Entladestrom im Normalbetrieb ($U_B = 3,6 \text{ V}$)



EBI 4010: Typischer Entladestrom im Normalbetrieb ($U_{BAT} = 3,6 \text{ V}$)

Positionswerte SSI

Der **Positionswert** wird über die Datenleitungen (DATA) synchron zu einem von der Steuerung vorgegebenen Takt (CLOCK), beginnend mit dem „most significant bit“ (MSB), übertragen. Die Datenwortlänge beträgt nach SSI-Standard bei Singleturn-Drehgebern 13 Bit und bei Multiturn-Drehgebern 25 Bit. Zusätzlich zu den absoluten Positionswerten können **Inkrementalsignale** ausgegeben werden. Signalbeschreibung siehe *Inkrementalsignale 1 V_{SS}*.

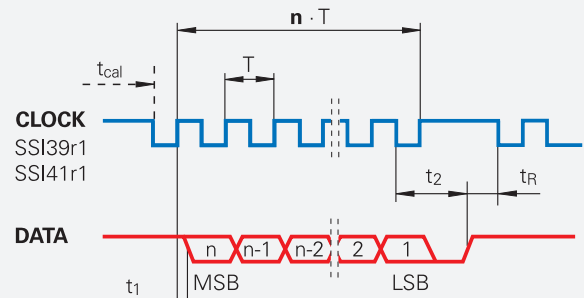
Folgende **Funktionen** können über Programmiergänge aktiviert werden:

- **Drehrichtung**
- **Nullen** (Null setzen)

Datenübertragung

$T = 1$ bis $10 \mu\text{s}$
 t_{cal} siehe *Technische Daten*
 $t_1 \leq 0,4 \mu\text{s}$
 (ohne Kabel)
 $t_2 = 17$ bis $20 \mu\text{s}$
 $t_R \geq 5 \mu\text{s}$
 $n =$ Datenwortlänge
 13 bit bei ECN/ROC
 25 bit bei EQN/ROQ

CLOCK und DATA nicht dargestellt



Weitere Informationen:

Ausführliche Beschreibungen zu allen verfügbaren Schnittstellen sowie allgemeine elektrische Hinweise finden Sie im Prospekt *Schnittstellen von HEIDENHAIN-Messgeräten*.

Anschlussbelegung

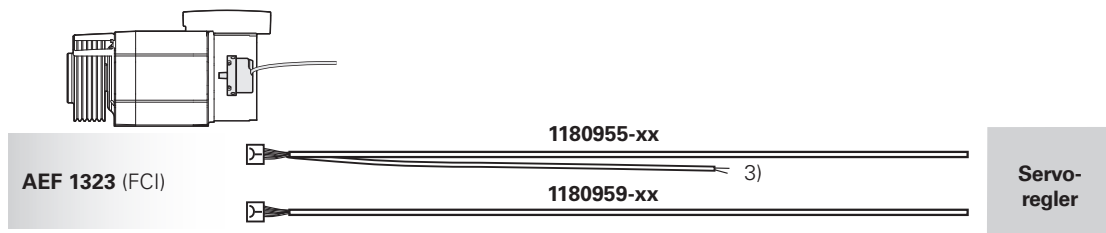
Kupplung M23, 17-polig		Spannungsversorgung				Inkrementalsignale				Serielle Datenübertragung				Sonstige Signale		
		7	1	10	4	11	15	16	12	13	14	17	8	9	2	5
		U _P	Sensor U _P	0V	Sensor 0V	Innenschirm ¹⁾	A+	A-	B+	B-	DATA	DATA	CLOCK	CLOCK	Drehrichtung	Nullen
		braun/grün	blau	weiß/grün	weiß	/	grün/schwarz	gelb/schwarz	blau/schwarz	rot/schwarz	grau	rosa	violett	gelb	schwarz	grün

Schirm liegt auf Gehäuse; **U_P** = Spannungsversorgung

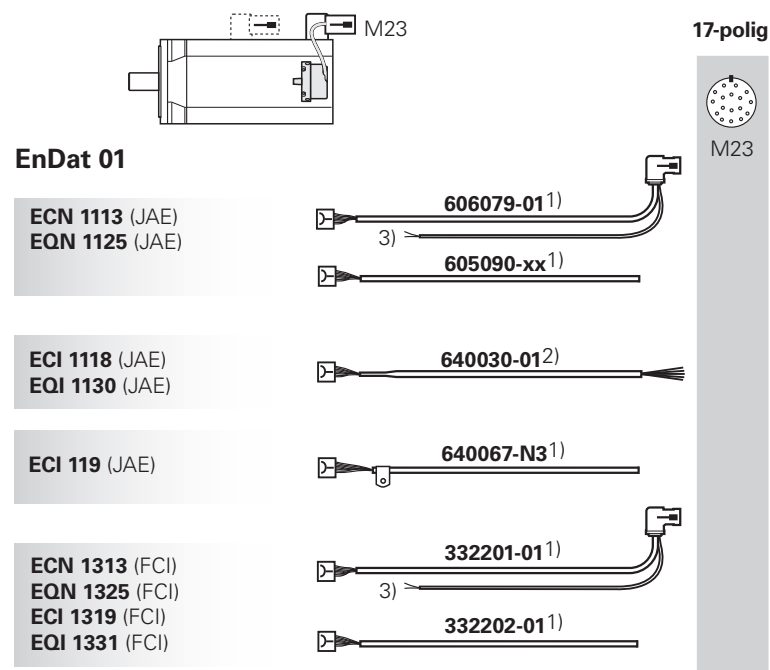
Sensor: Bei 5-V-Spannungsversorgung ist die Sensorleitung im Messgerät mit der jeweiligen Spannungsversorgung verbunden.

¹⁾ Frei bei ECN/EQN 10xx und ROC/ROQ 10xx

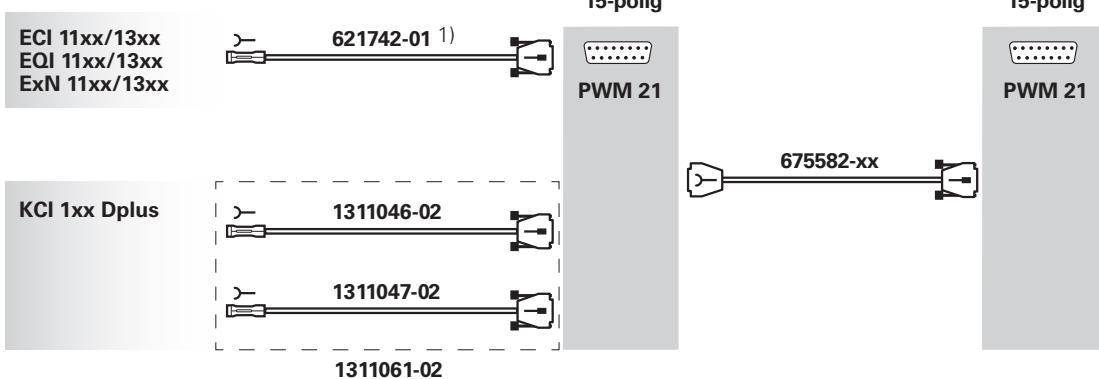
Ausgangskabel – EnDat (EnDat22)



Ausgangskabel – EnDat (EnDat01)



Prüfkabel zum PWM 21



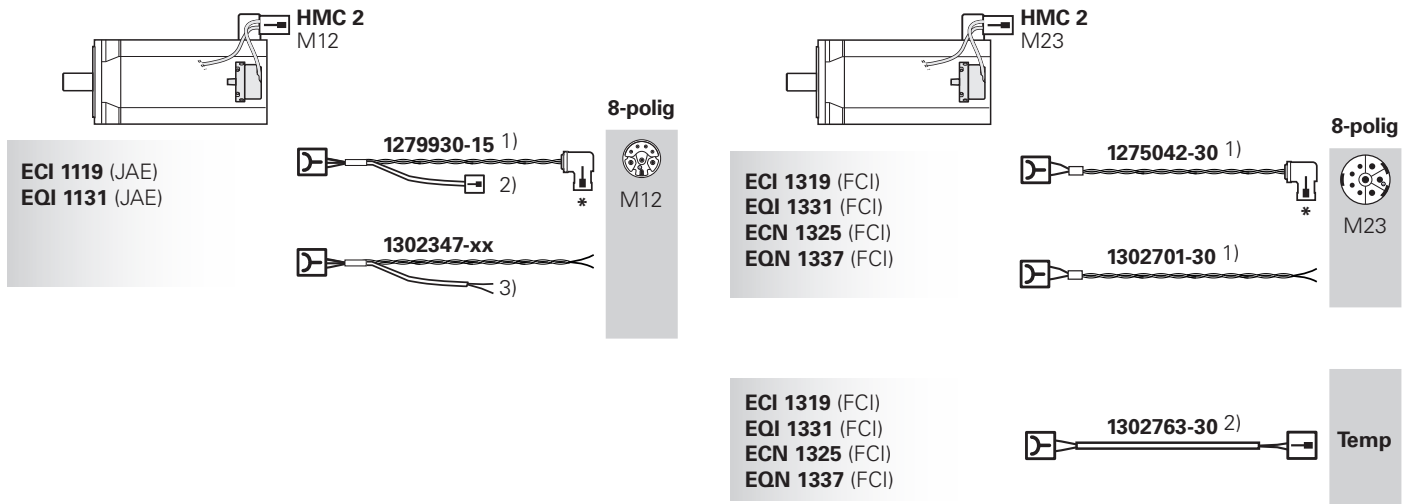
1) Kabel EPG

2) Kabelschelle beige packt

3) Adern für Temperatursensoren: 2 TPE-Einzeladern im Schrumpfschlauch

Ausgangskabel – HMC 2 (E30-R2)

HMC 2 Ausgangskabel und Leistungskabel mit Messgeräte-Kommunikation



* SpeedTEC Winkel-Flanschdose

¹⁾ ETFE-Einzeladern verdreht

²⁾ Adern für Temperatursensoren: 2 ETFE-Einzeladern im Schrumpfschlauch und Stecker (Stift) 2-polig

³⁾ Adern für Temperatursensoren: 2 ETFE-Einzeladern im Schrumpfschlauch

⁴⁾ Adapterkabel zum Prüfgerät

⁵⁾ Signaladapter SA 1210 nötig für E30-R2

SpeedTEC ist eine eingetragene Marke der Firma TE Connectivity Industrial GmbH.

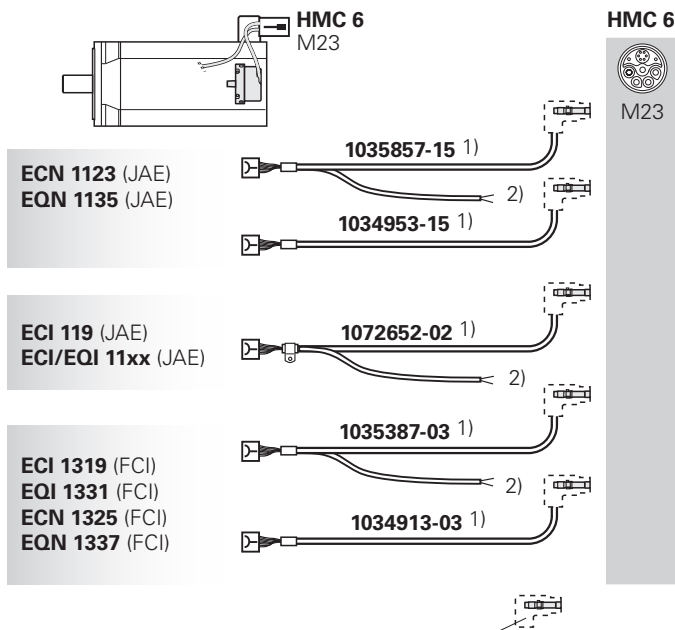


Weitere Informationen:

Produktinformation *HMC 2*

Ausgangskabel – HMC 6 (EnDat22)

HMC 6 Ausgangskabel und Leistungskabel mit Messgeräte-Kommunikation



Hybrid-Flanschdose SpeedTEC ist im Lieferumfang nicht enthalten.

¹⁾ Kabel EPG

²⁾ Adern für Temperatursensoren: 2 TPE-Einzeladern im Schrumpfschlauch

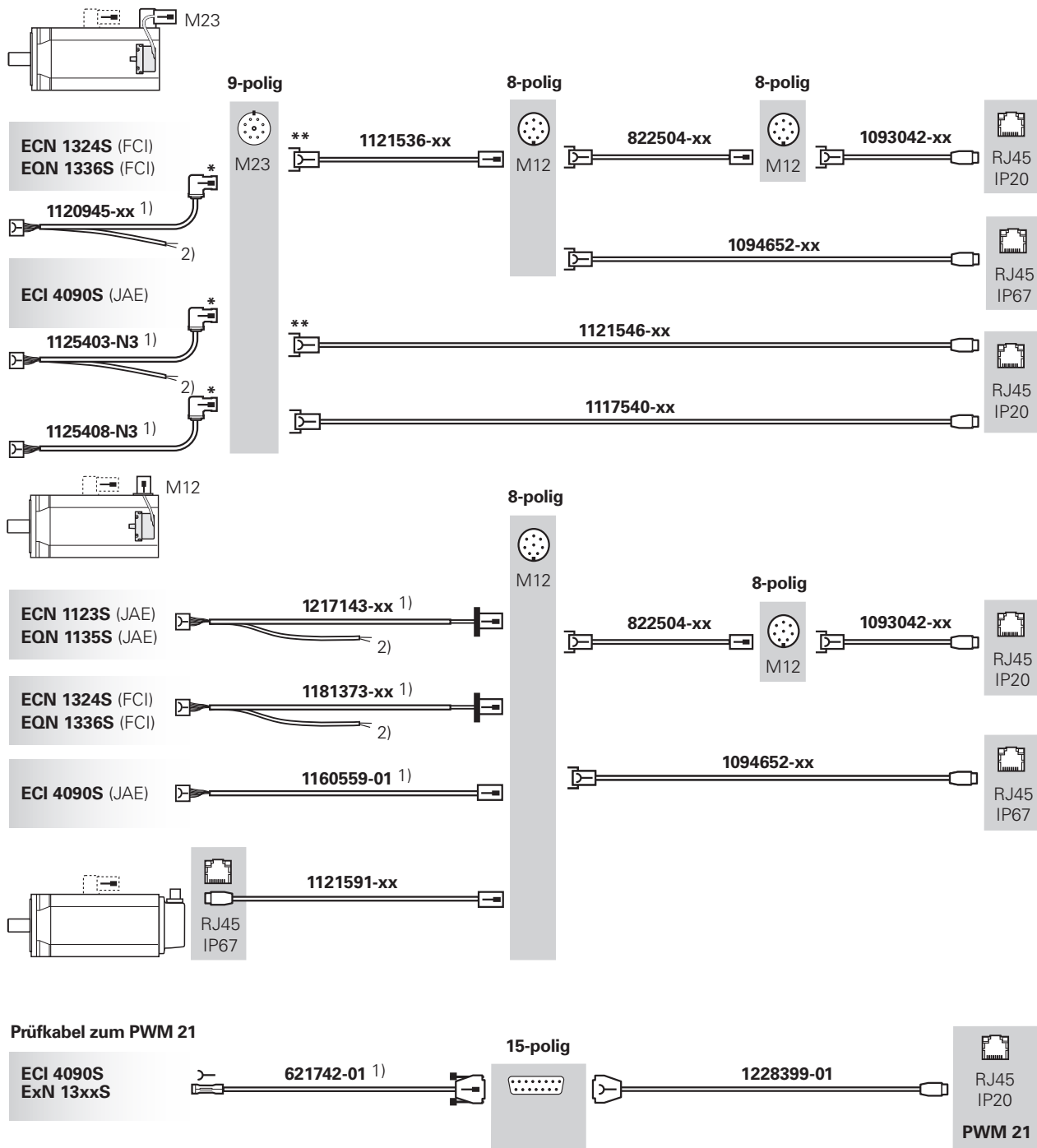
SpeedTEC ist eine eingetragene Marke der Firma TE Connectivity Industrial GmbH.



Weitere Informationen:

Weitere Informationen zu HMC 6 finden Sie in der Produktinformation *HMC 6*.

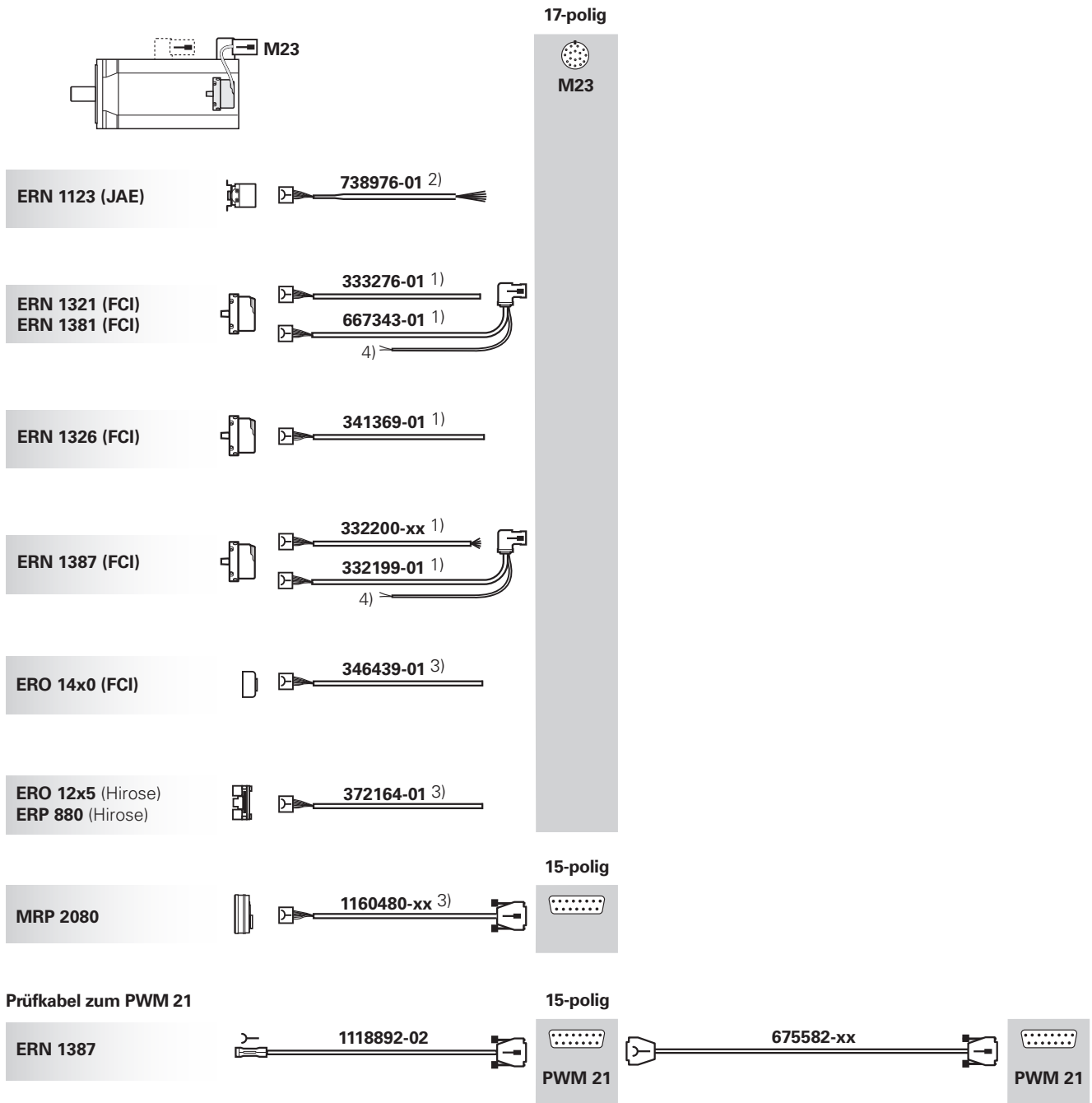
Ausgangskabel – DRIVE-CLiQ



- * SpeedTEC-Winkelflanschdose mit Vibrationsschutz-O-Ring, Stift (für Hypertac-Stecker mit O-Ring/für SpeedTEC-Stecker O-Ring entfernen)
- ** SpeedTEC-Stecker, Buchse
- 1) Kabel EPG
- 2) Adern für Temperatursensoren: 2 TPE-Einzeladern im Schrumpfschlauch

DRIVE-CLiQ ist eine geschützte Marke der Siemens Aktiengesellschaft.

Ausgangskabel – 1 V_{SS} oder TTL



1) Kabel EPG
 2) TPE-Einzeladern im Schrumpfschlauch (ohne Schirm)
 3) Kabelschelle beige packt
 4) Adern für Temperatursensoren: 2 Polyolefin-Adern im Schrumpfschlauch

Diagnose, Prüf- und Testgeräte

HEIDENHAIN-Messgeräte liefern alle zur Inbetriebnahme, Überwachung und Diagnose notwendigen Informationen. Die Art der verfügbaren Informationen hängt davon ab, ob es sich um ein inkrementales oder absolutes Messgerät handelt und welche Schnittstelle verwendet wird.

Inkrementale Messgeräte besitzen 1-V_{SS}, TTL- oder HTL-Schnittstellen. TTL- und HTL-Messgeräte überwachen geräteintern die Signalamplituden und generieren daraus ein einfaches Störungssignal. Bei 1-V_{SS}-Signalen ist eine Analyse der Ausgangssignale nur mit externen Prüfgeräten bzw. mit Rechenaufwand in der nachfolgenden Elektronik möglich (**analoge Diagnoseschnittstelle**).

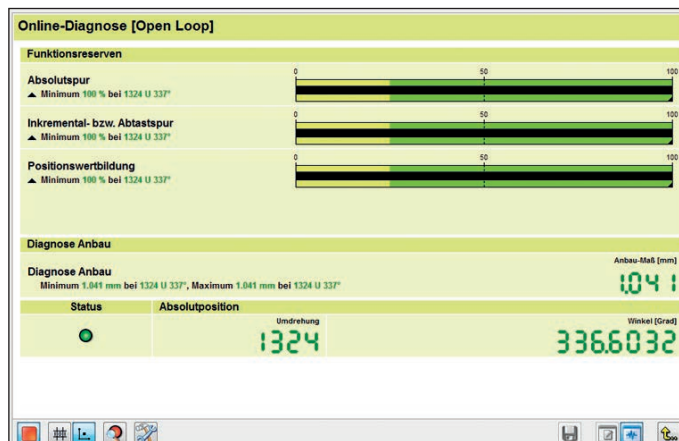
Absolute Messgeräte arbeiten mit serieller Datenübertragung. Abhängig von der Schnittstelle werden zusätzlich 1-V_{SS}-Inkrementalsignale ausgegeben. Die Signale werden geräteintern umfangreich überwacht. Das Überwachungsergebnis (speziell bei Bewertungszahlen) kann neben den Positionswerten über die serielle Schnittstelle zur nachfolgenden Elektronik übertragen werden (**digitale Diagnoseschnittstelle**). Es gibt folgende Informationen:

- Fehlermeldung: Positionswert ist nicht zuverlässig
- Warnmeldung: eine interne Funktionsgrenze des Messgerätes ist erreicht
- Bewertungszahlen:
 - Detaillierte Informationen zur Funktionsreserve des Messgerätes
 - Identische Skalierung für alle HEIDENHAIN-Messgeräte
 - Zyklisches Auslesen möglich

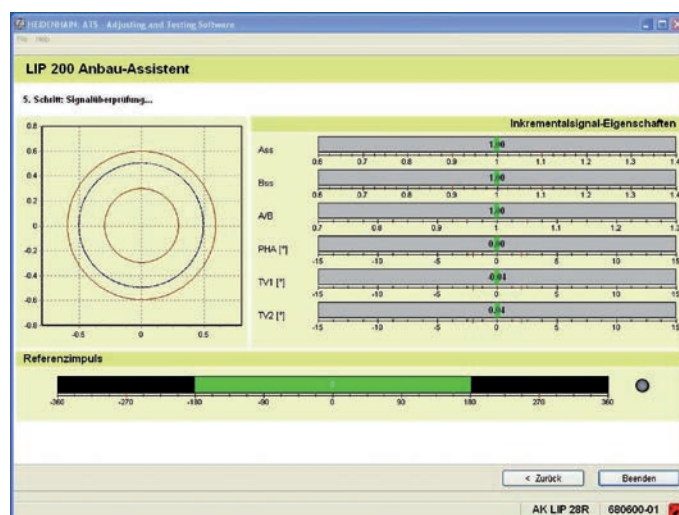
Die nachfolgenden Elektronik kann damit ohne großen Aufwand den aktuellen Zustand des Messgerätes auch im geschlossenen Regelbetrieb bewerten.

Zur Analyse der Messgeräte bietet HEIDENHAIN die passenden Prüfgeräte PWM und Testgeräte PWT an. Abhängig davon, wie sie eingebunden werden, unterscheidet man:

- Messgeräte-Diagnose: Das Messgerät ist direkt an das Prüf- bzw. Testgerät angeschlossen. Damit ist eine ausführliche Analyse der Messgerätfunktionen möglich.
- Monitoring-Betrieb: Das Prüfgerät PWM wird in den geschlossenen Regelkreis eingeschleift (ggf. über geeignete Prüfadapter). Damit ist eine Echtzeit-Diagnose der Maschine bzw. Anlage während des Betriebs möglich. Die Funktionen sind abhängig von der Schnittstelle.



Diagnose über PWM 21 und ATS-Software



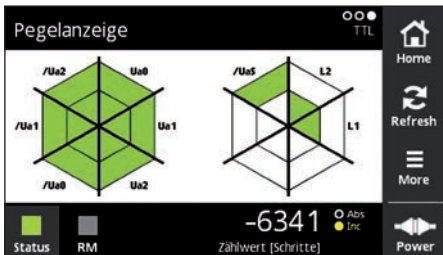
Inbetriebnahme über PWM 21 und ATS-Software

PWT 101

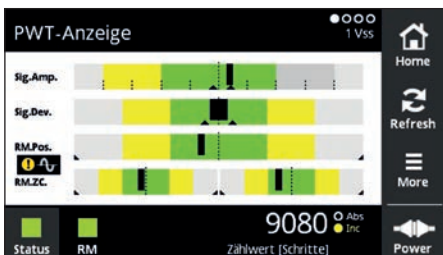
Das PWT 101 ist ein Testgerät zur Funktionskontrolle sowie Justage von inkrementalen und absoluten HEIDENHAIN-Messgeräten. Dank der kompakten Abmessungen und des robusten Designs ist das PWT 101 besonders für den mobilen Einsatz geeignet.



	PWT 101
Messgerät-Eingang nur für HEIDENHAIN-Messgeräte	<ul style="list-style-type: none"> • EnDat • Fanuc Serial Interface • Mitsubishi high speed interface • Panasonic Serial Interface • Yaskawa Serial Interface • 1 V_{SS} • 11 μA_{SS} • TTL
Anzeige	4,3" Farb-Flachbildschirm (Touchscreen)
Versorgungsspannung	DC 24 V Leistungsaufnahme max. 15 W
Arbeitstemperatur	0 °C bis 40 °C
Schutzart EN 60529	IP20
Abmessungen	≈ 145 mm × 85 mm × 35 mm



Pegelanzeige



PWT-Anzeige

PWM 21

Das Phasenwinkel-Messgerät PWM 21 dient zusammen mit der im Lieferumfang enthaltenen Justage- und Prüf-Software ATS als Justage- und Prüfpaket zur Diagnose und Justage von HEIDENHAIN-Messgeräten.



Weitere Informationen finden Sie in der Produktinformation *PWM 21/ATS-Software*.

	PWM 21
Messgeräte-Eingang	<ul style="list-style-type: none">• EnDat 2.1, EnDat 2.2 oder EnDat 3 (Absolutwert mit bzw. ohne Inkrementalsignale)• DRIVE-CLiQ• Fanuc Serial Interface• Mitsubishi high speed interface• Yaskawa Serial Interface• Panasonic serial interface• SSI• 1 V_{SS}/TTL/11 µA_{SS}• HTL (über Signaladapter)
Schnittstelle	USB 2.0
Versorgungsspannung	AC 100 V bis 240 V oder DC 24 V
Abmessungen	258 mm × 154 mm × 55 mm

	ATS
Sprachen	Deutsch und Englisch wählbar
Funktionen	<ul style="list-style-type: none">• Positionsanzeige• Verbindungsdialog• Diagnose• Anbauassistent für EBI/ECI/EQI, LIP 200, LIC 4000 und weitere• Zusatzfunktionen (sofern vom Messgerät unterstützt)• Speicherinhalte
Systemvoraussetzungen bzw. -empfehlungen	PC (Dual-Core-Prozessor; > 2 GHz) Arbeitsspeicher > 2 GByte Betriebssystem Windows 7, 8 und 10 (32 bit/64 bit) 500 MByte frei auf Festplatte

DRIVE-CLiQ ist eine geschützte Marke der Siemens AG.

HEIDENHAIN

Nanometer beherrschbar machen



HEIDENHAIN

DR. JOHANNES HEIDENHAIN GmbH
Dr.-Johannes-Heidenhain-Straße 5
83301 Traunreut, Germany
☎ +49 8669 31-0
☎ +49 8669 32-5061
info@heidenhain.de
www.heidenhain.com



HEIDENHAIN
worldwide