



DIPLOMARBEIT

**Festigkeitsberechnung für Laufschaufeln mit  
rudimentären Deckbändern in schnelllaufenden  
Niederdruckturbinen**

ausgeführt zum Zwecke der Erlangung des akademischen Grades eines Diplomingenieurs

unter der Leitung von

Ao.Univ.Prof. Dipl.-Ing. Dr.techn. Reinhard Willinger

Univ. Ass. Dipl.-Ing. Pouya Ghaffari

Institut für Energietechnik und Thermodynamik

eingereicht an der Technischen Universität Wien

Fakultät für Maschinenwesen und Betriebswissenschaften

von

**Clemens Halbertschlager**

**Matr.Nr. 0827863**

Custozzagasse 10/16

1030 Wien

Wien, am 29. Januar 2014

.....  
Clemens Halbertschlager

# Vorwort

Diese Diplomarbeit stellt den Abschluss meines Maschinenbaustudiums dar. Ohne Unterstützung hätte ich dieses nicht so gut meistern können. Aus diesem Grund möchte ich allen die mich während dieser Zeit begleitet haben herzlich danken.

Meinen besonderen Dank möchte ich Herrn Ao.Univ.Prof. Dipl.-Ing. Dr.techn. Reinhard Willinger aussprechen, der mich mit der ersten Vertiefungsvorlesung für das Themengebiet der Thermischen Turbomaschinen faszinieren und begeistern konnte. Bei meiner Diplomarbeit hat er mich, wie bereits bei der Bachelorarbeit, hervorragend betreut und tatkräftig unterstützt.

Ebenso danke ich meinem Betreuer und Studienkollegen Univ. Ass. Dipl.-Ing. Pouya Ghaffari, der bei Fragen stets zur Verfügung stand und mir half diese Arbeit in die richtige Richtung zu lenken.

Meiner Freundin Liesa danke ich besonders für die Unterstützung während meines Studiums und der Motivation für diese Diplomarbeit.

Nicht zuletzt gebührt meinen Eltern bedeutender Dank, die mir das Maschinenbaustudium ermöglicht und mir immer Rückhalt gegeben haben.

Diese Arbeit entstand im Rahmen des FFG-Projektes 839007 „MICROSHROUD - Verlustneutrale Reduzierung der Deckbandmasse in schnelllaufenden Niederdruckturbinen durch passive Einblasung“. Ein ausdrücklicher Dank geht an die Österreichische Forschungsgesellschaft FFG für die Projektführung im Rahmen des österreichischen Luftfahrttechnologieforschungsprogramms TAKE OFF.

# Kurzfassung

Ein Turbofantriebwerk ist durch sein Nebenstromverhältnis geprägt, welches den Luftmassenstrom, der um die Gasturbine geführt wird, zum Luftmassenstrom durch das Kerntriebwerk in Relation setzt. Um den Wirkungsgrad eines solchen Flugtriebwerkes zu erhöhen und somit den spezifischen Brennstoffverbrauch zu senken, wurde in den letzten Jahrzehnten das Nebenstromverhältnis auf 7-8 erhöht. Dabei steigt der Durchmesser des Fans, welcher folglich mit einer geringeren Drehzahl drehen muss um nicht über seiner Beanspruchungsgrenze betrieben zu werden. Da der bei konventioneller Bauart Fan, Niederdruckverdichter und Niederdruckturbine auf einer Welle angeordnet sind, dreht die Turbine ebenfalls mit dieser niedrigen Drehzahl. Ein weiterer Anstieg des Nebenstromverhältnisses kann mit dem Konzept des Geared Turbofans erzielt werden. Dabei wird ein Getriebe vor dem Fan verbaut, welches es ermöglicht, dass die Niederdruckturbine bei einer höheren Drehzahl betrieben wird, welche somit schnelllaufende Niederdruckturbine genannt wird. Die Fliehkraft, die an einer Turbinenschaufel angreift steigt mit der Drehzahl, mit zunehmendem Abstand zur Drehachse und mit der Dichte des Schaufelwerkstoffes. Bei alleiniger Anhebung der Drehzahl würden die Niederdruckturbinenschaufeln der Beanspruchung durch die Fliehkraft nicht mehr standhalten können und würden zerstört werden.

In dieser Arbeit werden die Kreisprozesse von konventionellen und Geared Turbofans berechnet um im Anschluss die Niederdruckturbine genauer betrachten zu können. Die auftretende Fliehkraft wird anhand prismatischer und verjüngter Schaufelmodelle berechnet. Zusätzlich tritt bei Niederdruckturbinenschaufeln eine Fliehkraft aufgrund eines Deckbandes an den Schaufelspitzen auf. Um diese Beanspruchung zu reduzieren wird der Einfluss rudimentärer Deckbänder mit stark reduzierter Grundfläche betrachtet.

Die Berechnungen ergeben, dass die stark steigende Drehzahl beim Übergang auf einen Geared Turbofan bei Verwendung herkömmlichen Schaufelmaterials (Nickelbasiswerkstoffe) eine zu große Fliehkraftbeanspruchung zur Folge hätte. Um die Spannungen im Schaufelfuß zu senken wird ein halb so schwerer Werkstoff eingesetzt. Durch die Verwendung von Titanaluminid wird die Beanspruchung reduziert. Die Streckgrenzen der beiden Materialien sind dabei sehr ähnlich.

Mit dem Einsatz von Titanaluminid können die Werte der Schaufelfußspannung auf das Niveau konventioneller Turbofantriebwerke gesenkt werden. Titanaluminid ist somit der Schlüssel zur Umsetzung des Geared Turbofan Konzepts. Durch die angehobene Umfangsgeschwindigkeit kann die Anzahl an Turbinenstufen und -schaufeln reduziert werden.

# Abstract

A turbofan engine is characterized by its bypass-ratio which is defined as the proportion of air mass flow around the gas turbine to air mass flow through the core engine. In order to increase the engine's efficiency and to decrease the specific fuel consumption, the bypass ratio has been increased to 7-8 over the last decades, which also led to an increase in the fan diameter. In order not to reach its stress limit, the fan now needs to be operated at a lower rotary speed. When constructing a fan for a conventional engine, the low pressure compressor, the low pressure turbine and the fan itself are mounted on the same shaft. This forces the turbine to run at the same low rotary speed. A further increase in bypass-ratio can be achieved by using the Geared Turbofan design where a gearbox is placed just in front of the fan so the turbine operates at a much higher rotary speed. The centrifugal force which affects onto each turbine blade increases with the rotary speed, the displacement to the rotary axis and with the density of the blade material. By increasing rotary speed only, the blades of the low pressure turbine would not resist the stress caused by centrifugal force and would be destroyed.

In this thesis the thermodynamic cycles of conventional and Geared Turbofan engines are calculated, in order to properly examine the low pressure turbine. The occurring centrifugal force is computed based on prismatic and tapered turbine blades. An additional centrifugal force is developed by the shroud on the tips of the blades. In order to reduce this stress the impact of partially shrouded blades with drastically reduced shroud base is examined.

It is found out that the increasing rotary speed results in an unfavourably high blade root strain caused by a significant increase in centrifugal force when using the same material — a nickel-base superalloy — for the blades. In order to reduce the stress, titanium aluminide is used. This material is much lighter than the conventional one, which results in a reduction of strain. However these two materials have similar yield strengths.

With the use of titanium aluminide, the stress in the blade root can be reduced to the level of conventional turbofans. Titanium aluminide can therefore be seen as the key to implementing a Geared Turbofan. Due to an increased rotary speed the number of turbine stages and turbine blades can be reduced and the engine's overall length is reduced.

# Inhaltsverzeichnis

<b>1</b>	<b>Einleitung</b>	<b>1</b>
1.1	Einblick in die Geschichte von Turbofantriebwerken . . . . .	1
1.2	Überblick über Strahltriebwerke . . . . .	2
1.3	Geared Turbofan . . . . .	5
1.4	Zielsetzung . . . . .	8
<b>2</b>	<b>Thermodynamischer Kreisprozess</b>	<b>9</b>
2.1	Ausgangsbedingungen . . . . .	9
2.2	Relevante Triebwerkskennzahlen und –abmaße . . . . .	11
2.3	Berechnung der Triebwerke . . . . .	15
2.4	Wirkungsgrade . . . . .	19
2.5	Ergebnisse der Kreisprozessrechnung . . . . .	21
<b>3</b>	<b>Die schnelllaufende Niederdruckturbinen</b>	<b>27</b>
3.1	Ermittlung der Strömungswinkel . . . . .	27
3.2	Berechnung der Laufschaufelreihe . . . . .	32
3.3	Beanspruchung der ND–Turbinenschaufeln . . . . .	36
3.3.1	Prismatische Turbinenschaufel . . . . .	36
3.3.2	Turbinenschaufel mit abnehmendem Querschnitt . . . . .	38
3.3.3	Zusatzbelastung durch ein Deckband . . . . .	39
3.3.4	Ergebnisdarstellung . . . . .	42
3.4	Titanaluminid . . . . .	44
3.5	Reduktion der Stufenzahl . . . . .	47
3.6	Wirkungsgrad der Niederdruckturbinen . . . . .	48
<b>4</b>	<b>Zusammenfassung und Ausblick</b>	<b>50</b>

# Nomenklatur

## Variablen mit lateinischer Notation

Symbol	Beschreibung	Einheit
$a$	Schallgeschwindigkeit	m/s
$A$	Fläche	m <sup>2</sup>
$A$	Dehnung	-
$a_u$	spezifische Umfangsarbeit	J/kg
$AN^2$	Kennzahl für die Fliehkraftbeanspruchung	m <sup>2</sup> /min <sup>2</sup>
$b$	Breite	m
$B_s$	spezifischer Brennstoffverbrauch	g/N · s
$c$	Fluggeschwindigkeit	m/s
$c$	Absolutgeschwindigkeit	m/s
$C$	Konstante	-
$c_p$	isobare spezifische Wärmekapazität	J/kg · K
$d$	Durchmesser	m
$e$	spezifische Energie	J/kg
$F$	Triebwerksschub	N
$F$	Kraft	N
$h$	spezifische Enthalpie	J/kg
$h$	Höhe	m
$h_t$	spezifische Totalenthalpie	J/kg
$H_u$	unterer Heizwert	J/kg
$k$	Flächenverhältnis	-
$k$	Übersetzungsverhältnis	-
$K$	Kühlluftanteil	-
$K_{DB}$	Einflussfaktor des Deckbandes	-
$K_{verj}$	Einflussfaktor der Verjüngung	-
$\dot{m}$	Massenstrom	kg/s
$M$	Einflussfaktor des Kühlluftmischgesetzes	-
$Ma$	Machzahl	-
$n$	Drehzahl	min <sup>-1</sup>
$N$	Stufenanzahl	-
$p$	Druck	Pa

$P$	Leistung	W
$p_t$	Totaldruck	Pa
$q$	spezifische Wärmemenge	J/kg
$\dot{Q}$	Wärmestrom	W
$r$	Radius	m
$R$	dimensionsloser Radius	-
$R_k$	Reaktionsgrad	-
$R_m$	Streckgrenze	N/mm <sup>2</sup>
$R_{p,0.2}$	0,2%-Dehngrenze	N/mm <sup>2</sup>
$s$	spezifische Entropie	J/kgK
$t$	Schaufelteilung	m
$T$	Temperatur	K
$T_t$	Totaltemperatur	K
$u$	Umfangsgeschwindigkeit	m/s
$V$	Volumen	m <sup>3</sup>
$w$	Relativgeschwindigkeit	m/s
$Y_P$	Profilverlustbeiwert	-

**Variablen mit griechischer Notation**

Symbol	Beschreibung	Einheit
$\alpha$	Strömungswinkel im Absolutsystem	°
$\beta$	Strömungswinkel im Relativsystem	°
$\beta$	Brennstoff/Luft-Verhältnis	-
$\delta$	Hinterkantendicke	m
$\eta_{ges}$	Gesamtwirkungsgrad	-
$\eta_p$	polytroper Wirkungsgrad	-
$\eta_s$	isentropischer Wirkungsgrad	-
$\eta_{vor}$	Vortriebswirkungsgrad	-
$\Pi$	Druckverhältnis	-
$\vartheta$	Temperatur	°C
$\kappa$	Isentropenkoeffizient	-
$\lambda$	Arbeitszahl	-
$\mu$	Nebentromverhältnis	-
$\nu$	Nabenverhältnis	-
$\Pi$	Druckverhältnis	-
$\rho$	Dichte	kg/m <sup>3</sup>
$\sigma$	Normalspannung	N/mm <sup>2</sup>
$\varphi$	Durchflusszahl	-
$\psi_T$	Zweifel-Koeffizient	-
$\omega$	Winkelgeschwindigkeit	s <sup>-1</sup>

**Indizes und Abkürzungen**

<b>Symbol</b>	<b>Beschreibung</b>
<i>B</i>	Brennstoff
<i>DB</i>	Deckband
<i>Fan</i>	Fan
<i>G</i>	Gehäuse
<i>ges</i>	gesamt
<i>GTF</i>	Geared Turbofan
<i>H</i>	heiß
<i>HDT</i>	Hochdruckturbine
<i>HDV</i>	Hochdruckverdichter
<i>hi</i>	hinten
<i>I</i>	Primär, Gasturbine
<i>II</i>	Sekundär, Nebenstrom
<i>IN718</i>	Nickelbasiswerkstoff Inconel 718
<i>K</i>	kalt
<i>L</i>	Luft
<i>LA</i>	Laufreihe
<i>m</i>	Mitte
<i>N</i>	Nabe
<i>N</i>	Nutzen
<i>ND</i>	Niederdruck, -teil
<i>NDT</i>	Niederdruckturbine
<i>NDV</i>	Niederdruckverdichter
<i>opt</i>	optimal
<i>r</i>	Radialkomponente
<i>S</i>	Schaufelspitze
<i>t</i>	Tangentialkomponente
<i>t</i>	Totalzustand
<i>T</i>	Turbine
<i>TiAl</i>	Titanaluminid
<i>u</i>	Umfangskomponente
<i>V</i>	Verdichter
<i>verj</i>	verjüngt
<i>vo</i>	vorne
<i>z</i>	Axialkomponente
⊙	Ring
⑦	Bezeichnung der Zustände im Turbofantriebwerk von 0 bis 19



# 1 Einleitung

## 1.1 Einblick in die Geschichte von Turbofantriebwerken

Die ersten turbinenbetriebenen Strahltriebwerke wurden parallel vom Engländer Frank Whittle und vom Deutschen Joachim Pabst von Ohain entwickelt. Nach anfänglichen Schwierigkeiten mit der Lebensdauer einer solchen Maschine durch die hohen Brennkammer- und Turbineneintrittstemperaturen stieß man auf Nickelbasiswerkstoffe. Mit der Verwendung von hochtemperaturfesten Materialien konnten Flugzeuge wesentlich länger im Flugbetrieb bleiben. Während die ersten Triebwerke mit radialen Turbomaschinen aufgebaut waren, ging man bald auf axial durchströmte Maschinen über, da in dieser Bauweise viele Verdichter- und Turbinenstufen hintereinander angeordnet werden können. Dies waren zwei der wesentlichsten Entwicklungen auf dem Gebiet der turbinenbetriebenen Strahltriebwerke.

Die rasche Entwicklung von Rückstoßantrieben Anfang des 20. Jahrhunderts hin zu den ersten gasturbinenbetriebenen Flugzeugen in den 1930er und 1940er Jahren ist vor allem durch die angespannte Situation in Europa und das Wettrüsten im 2. Weltkrieg zu erklären.

Whittle erweiterte die Gasturbine mit einem nachgeschalteten Bläser („Aft-Fan“) um so einen größeren Luftstrom um das Triebwerk zu führen und den Vortriebswirkungsgrad zu erhöhen. „Somit kann Frank Whittle mit Sicherheit als der alleinige ‘Vater’ der heutigen Bypasstriebwerke angesehen werden“ (Flugtriebwerke, Willy J. G. Bräunling, 2009 [3]).

## 1.2 Überblick über Strahltriebwerke

Das Kernstück eines Strahltriebwerkes ist ein offener Gasturbinenkreislauf, der aus einem Verdichter, einer Brennkammer und einer Turbine besteht. Der Unterschied zu einer stationären Gasturbine im Kraftwerksbetrieb zur Stromerzeugung besteht darin, dass in der Turbine des Flugtriebwerkes dem Heißgas nur so viel Energie entzogen wird, um den davor angeordneten Verdichter antreiben zu können. Der verbleibende statische Druck wird in der nachfolgenden Düse abgebaut, indem die Strömung beschleunigt wird. Am Triebwerksende tritt somit ein Impulsstrom an Luft aus, der als Rückstoß für den Antrieb des Flugzeuges sorgt. Wird der Schub nur mittels Massenstrom durch die Gasturbine erzeugt, so spricht man von einem Einkreis-, Einstrom- oder Turbojettriebwerk. Ein solches ist in Abb. 1.1 dargestellt.

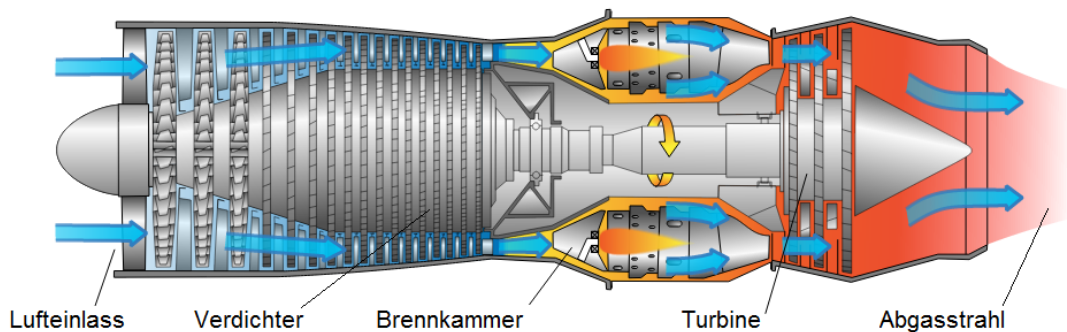


Abbildung 1.1: Prinzipskizze eines Turbojettriebwerkes [4]

Solch ein Kerntriebwerk (Gasgenerator) kann mit weiteren Komponenten zu einem Flugtriebwerk zusammengesetzt werden, welches für bestimmte Aufgabengebiete konzeptioniert wird. Die Fluggeschwindigkeit ist das wichtigste Auslegungskriterium um den Triebwerkstyp festzulegen. Während mit einem Turbojettriebwerk sehr hohe Reisegeschwindigkeiten realisiert werden können und dieses unter diesen Bedingungen effizient arbeitet, befindet sich die zivile Luftfahrt bei eher moderaten Geschwindigkeiten, für die es Triebwerke mit hohem Wirkungsgrad zu finden gilt. Die zwei Triebwerksarten die in diesem Bereich zum Einsatz kommen sind der Turboprop und der Turbofan (auch Mantelstromtriebwerk genannt). Beide Konzepte sind Zweistromtriebwerke, die neben dem Kernstrom für den Gasgenerator noch einen zweiten, größeren Luftstrom bewegen.

Bei einem Turboproptriebwerk (Abb. 1.2) ist vor dem Kerntriebwerk ein Propeller angeordnet. Dieser wird über ein Getriebe von der Turbine angetrieben. Der Propeller beschleunigt die anströmende Luft leicht und erzeugt so mit der Geschwindigkeitsdifferenz den Schub. Dabei liefert der Propeller den Hauptanteil des Schubs, während das Abgas der Gasturbine nur einen kleinen Anteil zum Schub beiträgt. Ein Turboproptriebwerk ist nach Bräunling [3] im unteren Fluggeschwindigkeitsbereich (bis max. 800 km/h) zu bevorzugen und wird auf Grund des geringen Kraftstoffverbrauchs gerne für Transportflugzeuge verwendet. Bei

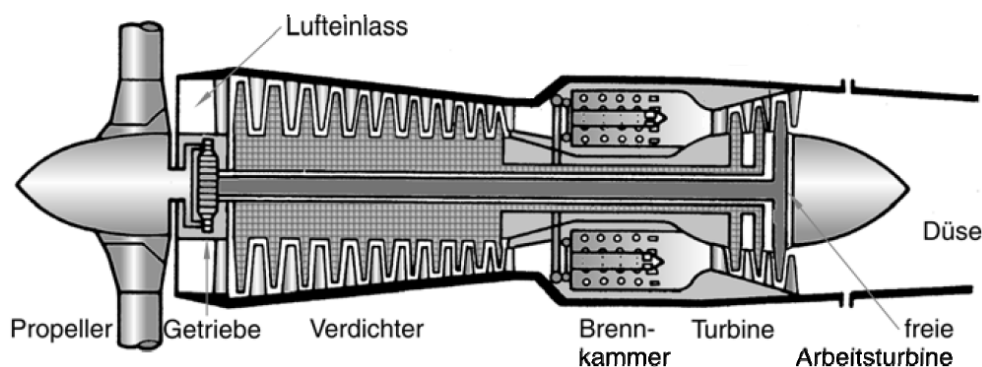


Abbildung 1.2: Prinzipskizze eines Turboproptriebwerkes [3]

höheren Fluggeschwindigkeiten nimmt der Vortriebswirkungsgrad (Erläuterung in Kapitel 2.4) ab, was in Abb. 1.3 deutlich zu sehen ist. Die Ursache sind stark steigende Blattspitzengeschwindigkeiten und damit einhergehende Verluste.

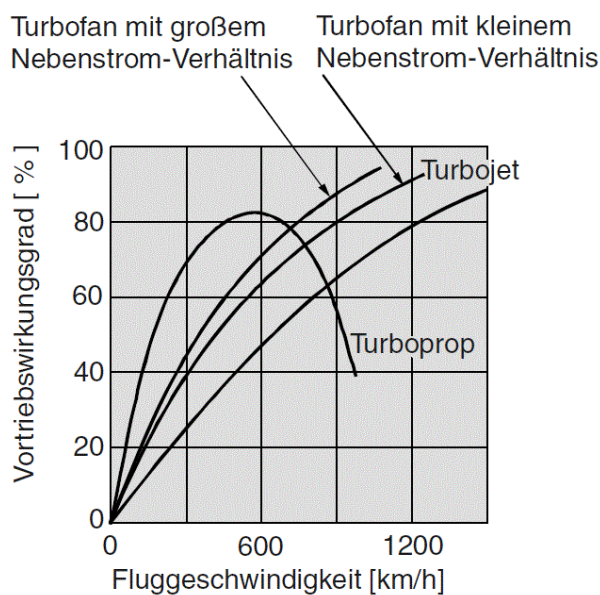


Abbildung 1.3: Vergleich der Vortriebswirkungsgrade von Strahltriebwerken [3]

Für Fluggeschwindigkeiten zwischen dem Arbeitsgebiet des Turboprops und des Turbojets gliedert sich das Turbofantriebwerk ein. Bei dieser Technologie wird ein Fan (Gebläse) vom Kerntriebwerk angetrieben, welches von einem Gehäuse ummantelt ist. Dadurch wird ein großer Luftmassenstrom ansaugt, der im Fan eine Druckerhöhung erfährt. Anschließend wird der Luftmassenstrom in Kern- und Mantelstrom aufgeteilt. Ersterer strömt durch das Kerntriebwerk, verrichtet Arbeit an der Turbine und leistet anschließend einen Beitrag zum Schub. Der Mantelstrom bewegt sich um das Kerntriebwerk, wird durch einen Düsenkanal nach hinten weg geleitet und erzeugt den Hauptanteil des Schubs. Das Verhältnis des Mantelstroms (Sekundärstrom) zum Kernstrom (Primärstrom) wird als Nebenstromverhältnis oder bypass-ratio  $\mu$  bezeichnet.

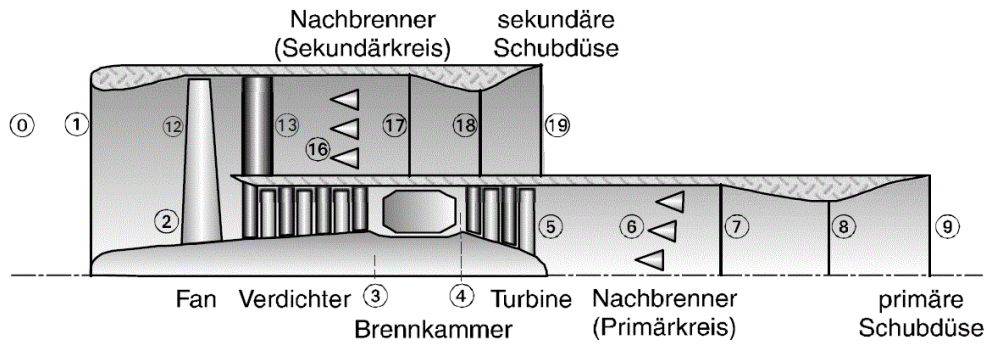


Abbildung 1.4: Darstellung eines allgemeinen Turbofantriebwerkes mit nummerierten Zustandsebenen [3]

$$\mu = \frac{\dot{m}_{II}}{\dot{m}_I} \quad (1.1)$$

In Abb. 1.4 ist ein allgemeines Turbofantriebwerk mit den nummerierten Zustandsebenen nach [3] dargestellt. ① kennzeichnet die Umgebungsbedingungen in der aktuellen Flughöhe. Zum Triebwerkseinlauf hin krümmen sich die Stromlinien je nach Flugmachzahl. Nach Eintritt in das Triebwerk ① teilt sich der Luftmassenstrom sowie die Bezeichnung der Ebenen in den Primär- und den Sekundärkreis auf. Während der Primärkreislauf die Wellenarbeit zur Verfügung stellt und mit einzelnen Ziffern beschrieben wird, werden die Zustände im Sekundärkreis mit einer vorgesetzten 1 beschrieben. An Stelle ② beginnt der Fan, dahinter folgt der Verdichter, welcher mit ③ endet. Wird der Verdichter in einen Nieder- und einen Hochdruckteil aufgeteilt, so wird noch die Ebene ②.5 eingezeichnet. Die Brennkammer liegt zwischen ③ und ④. Danach folgt der Turbinenteil, der bis ④.5 wieder in den Hochdruckteil und danach bis ⑤ in den Niederdruckteil aufgeteilt ist. Im Sekundärkreis folgt auf den Fan nur noch eine Leitreihe, die mit ⑬ endet.

Dahinter kann eine Nachverbrennung ⑥ bzw. ⑬ und eine Lavaldüse mit konvergenter-divergenter Düsenform (⑦-⑧-⑨ / ⑰-⑱-⑲) folgen. In den hier betrachteten Triebwerken entfallen sowohl die Nachverbrennung als auch die Lavaldüse. Die Turbine endet im Primär- und im Sekundärkreis mit einer konvergenten Düse und anschließend mit der Zustandsebene ⑨ bzw. ⑲.

Je nach Auslegungsfluggeschwindigkeit muss das Nebenstromverhältnis gewählt werden. Generell werden Triebwerke mit kleinem Nebenstromverhältnis für hohe Fluggeschwindigkeiten genutzt. Niedrige Reisegeschwindigkeiten verlangen höhere Nebenstromverhältnisse. Das Vorhandensein einer Lavaldüse lässt erkennen, dass dieser Triebwerkstyp auch für Überschallgeschwindigkeiten zur Anwendung kommt. In diesem Fall steht der Schub im Vordergrund und das Nebenstromverhältnis wird klein. Im Grenzfall  $\mu = 0$  geht das Turbofantriebwerk in ein Einstromtriebwerk über.

## 1.3 Geared Turbofan

Weiterentwicklungen von Triebwerken konzentrieren sich heutzutage stark auf die Verbesserung des Wirkungsgrades. Turbofantriebwerke kommen in nahezu allen Passagierflugzeugen zur Anwendung. Das Hauptaugenmerk liegt auf geringem Brennstoffverbrauch, leichter Wartbarkeit, einfacher Bauweise, geringem Gewicht bei möglichst geringen Anschaffungskosten. Die Wirkungsgrade und somit die laufenden Kosten eines Flugzeuges spielen für eine Fluggesellschaft eine große Rolle um konkurrenzfähig bleiben zu können. Neben dem Brennstoffverbrauch schlägt sich auch die Geräuscentwicklung eines Triebwerkes und des gesamten Flugzeuges in den Kosten nieder, denn viele Flughäfen verlangen Gebühren bei hoher Geräuscentwicklung. Außerdem haben Schadstoffausstöße wie Kohlendioxid  $\text{CO}_2$  und Stickoxide  $\text{NO}_x$  eine immer wichtigere Bedeutung. Mit steigenden Kosten durch die Einhebung von Gebühren für Lärm und steigendem Treibstoffpreis werden Forschungen an Triebwerkskonzepten initiiert und vorangetrieben, die ohne diese finanziellen Belastungen womöglich nicht angestrebt werden würden.

Um den spezifischen Brennstoffverbrauch eines modernen Turbofantriebwerks weiter senken zu können stehen nur wenige Möglichkeiten zur Verfügung.

Eine Erhöhung der Turbineneintrittstemperatur erhöht den Carnot–Wirkungsgrad des Gasturbinenteils. Dabei stößt man allerdings auf Grund der limitierten Temperaturbeständigkeit der Materialien sowie noch nicht entwickelter Schaufelkühlungstechnologien sehr rasch an Grenzen. Mit der Erhöhung der Verbrennungstemperatur steigt auch die thermische Bildung von  $\text{NO}_x$  an.

Ein anderer Ansatz ist, das Verdichterdruckverhältnis  $\pi_V$  zu erhöhen. Dies hat aber sehr hohe Verdichtertemperaturen zur Folge, die auch die benötigte Verdichtungsleistung stark erhöhen. Durch die zusätzliche thermische Belastung müssten möglicherweise andere Werkstoffe im Bereich des Hochdruckverdichters eingesetzt werden.

Die Maßnahme die nun verfolgt wird ist die Erhöhung des Nebenstromverhältnisses. Der Fan–Durchmesser wird also erhöht, was zu einer Anhebung des Massenstroms führt, der sich um das Kerntriebwerk bewegt. Würde der nun größere Fan weiter mit gleicher Drehzahl betrieben werden, wäre die Zugspannung in den Fan–Schaufeln auf Grund der Zentrifugalbeschleunigung so hoch, dass diese möglicherweise zerstört werden. Ein weiterer Effekt wären extrem hohe Blattspitzengeschwindigkeiten und somit hohe lokale Machzahlen. Dies hätte einen höheren Widerstand und somit einen geringeren Wirkungsgrad zur Folge. Mit einer alleinigen Erhöhung des Durchmessers wird das Ziel eines funktionierenden Triebwerks also nicht erreicht.

In Abb. 1.5 werden Tendenzen von optimalen Nebenstromverhältnissen dargestellt. In der linken Grafik erkennt man, wie der Brennstoffverbrauch  $B_S$  mit steigendem Verdichterdruckverhältnis sinkt, während das Nebenstromverhältnis unverändert bleibt. Auf der rechten Seite wird deutlich, dass bei festgehaltener Flugmachzahl der Brennstoffverbrauch sinkt, wenn das Nebenstromverhältnis erhöht wird. Die Kurven flachen jedoch ab, sodass bei einem bereits hohen Nebenstromverhältnis eine weitere Anhebung weniger Wirkung hat.

Das Konzept des „Geared Turbofan“ schreitet in das Gebiet höherer Nebenstromverhältnisse vor. Die Entwicklungen dieser Antriebe werden von *Pratt & Whitney* in Kooperation

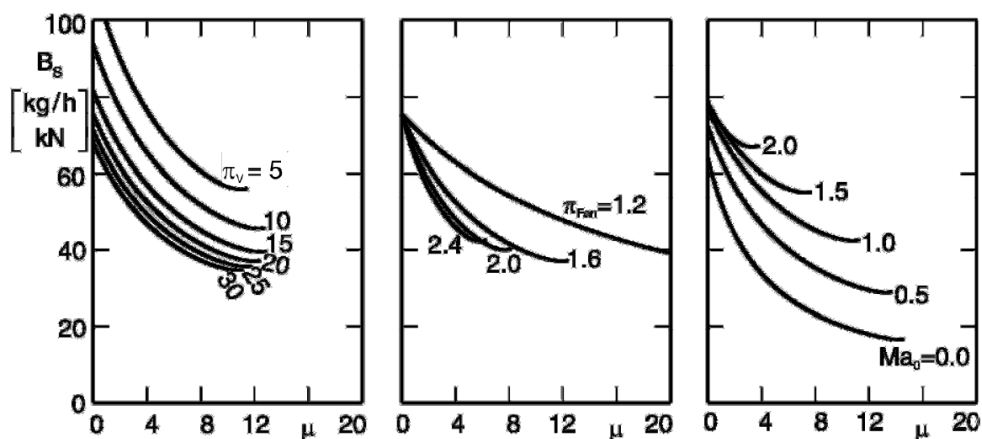


Abbildung 1.5: Auswirkungen der Variation des Nebenstromverhältnisses auf den spezifischen Brennstoffverbrauch  $B_s$  [3]

mit *MTU Aero Engines* betrieben. Bei konventionellen Turbofantriebwerken befinden sich der Fan, der Niederdruckverdichter und die antreibende Niederdruckturbine auf einer Welle und drehen somit mit derselben Drehzahl. Um bei der Anhebung des Nebenstromverhältnisses die mechanische Integrität der Fan-Schaufeln sicher stellen zu können, entkoppelt der Geared Turbofan (GTF) die Drehzahl des Fans von der Drehzahl der Niederdruckstufen des Verdichters und der Turbine, indem ein Planetengetriebe dazwischen eingebaut wird. Folglich können die Niederdruckkomponenten der Gasturbine bei einer höheren Drehzahl betrieben werden, während der Fan langsamer dreht aber sich gleichzeitig an seiner Belastungsgrenze bewegt. Ein solcher Geared Turbofan ist in Abb. 1.6 dargestellt.

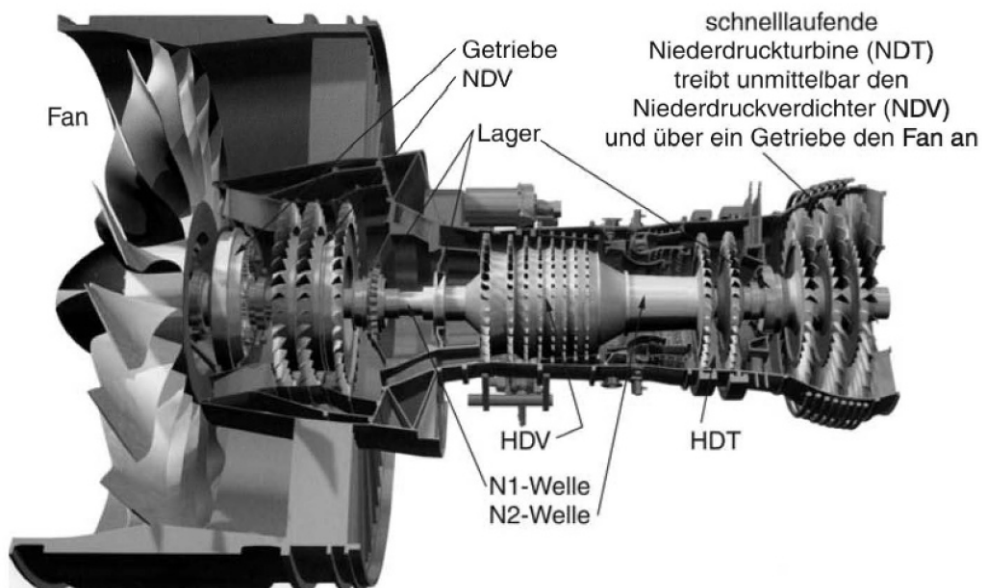


Abbildung 1.6: Geared Turbofan der ersten Generation von *MTU Aero Engines* [3]

Der Vorstoß in höhere Drehzahlen bringt einige Veränderungen und stärkere Belastungen mit sich. Die Niederdruckturbinen werden zu einer schnelllaufenden Niederdruckturbinen, welche transsonisch arbeiten. Diese Turbinen können aufgrund der höheren Drehzahl die gleiche Leistung bei geringerer Stufenanzahl abbauen. Es wird also Gewicht, Schaufelanzahl und Baulänge eingespart. Die verbleibenden wenigen Niederdruckstufen werden aber nun aerodynamisch stärker belastet und sind aufgrund der hohen Drehzahl sehr hohen Fliehkräften ausgesetzt. Somit stellt die Niederdruckturbinen eine der größten Herausforderungen beim Konzept des Geared Turbofantriebwerks dar.

Um die Niederdruckturbinen bei diesen hohen Drehzahlen betreiben zu können ist die mechanische Beanspruchung durch die Fliehkraft der Schaufelmasse eine der größten Beschränkungen. Die Länge der Laufschaufeln steigt zum Ende der Turbinen an und somit werden die Schaufeln der letzten Turbinenstufe am höchsten belastet. Noch dazu befindet sich am Umfang ein Deckband, das zur Stabilisierung gegen Schwingungen und zur Verringerung des Spaltstroms dient. Diese Zusatzmasse hat aufgrund des großen Abstandes zur Drehachse einen nicht zu unterschätzenden Einfluss auf die Fliehkraft zur Folge.

## 1.4 Zielsetzung

Diese Diplomarbeit befasst sich zuerst mit der Abbildung der thermodynamischen Kreisprozesse von konventionellen und Geared Turbofantriebwerken. Im Anschluss wird genauer auf die Niederdruckturbinen eingegangen, da diese Komponente die größte Herausforderung darstellt. Besonders die Belastung aufgrund der Fliehkraft steht hierbei im Mittelpunkt. Für die schnelllaufende Niederdruckturbinenstufe wird der im Turbinenbau neue Werkstoff Titanaluminid eingesetzt. Seine geringe Dichte soll die Fliehkraftbelastung der Turbinenschaufeln stark reduzieren. Die auftretenden Spannungen in den Schaufelfüßen der letzten Niederdruckturbinenstufe werden für konventionelle und Geared Turbofans berechnet. Auch die Auswirkung eines Deckbandes auf die Fliehkraft und der Übergang zu einem rudimentären Deckband wird in die Berechnung integriert. Die Schaufelfußspannungen werden im Anschluss gegenübergestellt um die Notwendigkeit von Titanaluminid überprüfen zu können.

Durch die hohe Drehzahl der Niederdruckturbinenstufe beim Geared Turbofan befindet sich diese bei neuen Betriebsbedingungen. Es soll ebenfalls untersucht werden, ob die Drehzahlerhöhung auch Auswirkungen auf den Turbinenwirkungsgrad hat.



# 2 Thermodynamischer Kreisprozess

## 2.1 Ausgangsbedingungen

Im Artikel von Kurzke [8] für die American Society of Mechanical Engineers wird ein konventionelles Turbofantriebwerk ( $\mu = 6$ ), wie es in der zivilen Luftfahrt zu Anwendung kommt, vorgestellt. Eine Verringerung des spezifischen Brennstoffverbrauchs wird durch eine Steigerung des Nebenstromverhältnisses verfolgt. Diese Weiterentwicklung ( $\mu = 10$ ) wird an einem konventionellen und an einem Geared Turbofantriebwerk gezeigt. Des Weiteren wird ein Ausblick auf ein Triebwerk mit noch größerem Nebenstromverhältnis ( $\mu = 14$ ) gegeben, an welchem die Vorteile deutlich gemacht werden.

Diese vier Triebwerke sind der Ausgangspunkt dieser Diplomarbeit. Es sind Daten über die Druckverhältnisse der einzelnen Komponenten, die Turbineneintrittstemperatur und auch geometrische Abmessungen gegeben. Die thermodynamischen Kreisprozesse der vorgestellten Turbofantriebwerke werden im Folgenden im Hinblick auf den erzielbaren Schub und das Enthalpiegefälle in den Turbinenabschnitten aufgestellt. Der Betriebszustand wie die Flugmachzahl, die Turbineneintrittstemperatur oder Druckverhältnisse der Triebwerkskomponenten sind in [8] festgelegt. Der Umgebungsdruck und die -temperatur beziehen sich auf die internationale Standardatmosphäre (ISA, international standard atmosphere). In ihr sind der statische Luftdruck und die Temperatur über die Höhe genormt. Es werden also keine geografischen oder tageszeitlichen Einflüsse erfasst. Der heiße Tag („hot day take-off“), bei dem die Berechnungen stattfinden, hebt die Umgebungstemperatur (ISA) um 15K an, welche somit 30°C beträgt. Der Zustand der Zuströmung ist in Tabelle 2.1 zusammengefasst.

Flughöhe	$h$	0	m
Luftdruck	$p_0$	101325	Pa
Dichte	$\rho_0$	1,165	kg/m <sup>3</sup>
Temperatur	$\vartheta_0$	30	°C
Schallgeschwindigkeit	$a_0$	349	m/s
Flugmachzahl	$Ma_0$	0,25	-
Fluggeschwindigkeit	$c_0$	87,25	m/s

Tabelle 2.1: Zuströmbedingungen (mit Index 0) für alle vier Triebwerke

Der Hochdruckteil (core engine) des Kerntriebwerks ist bei allen vier Triebwerken derselbe. Somit sind die Druckverhältnisse im HD-Verdichter und in der HD-Turbine, als auch der Massenstrom durch die Gasturbine (core mass flow) gleich groß. Die isentropen Wirkungsgrade der HD-Turbine und des HD-Verdichters werden ebenfalls nicht verändert.

Die Brennkammer sorgt für eine Turbineneintrittstemperatur, die bei den vier betrachteten Triebwerken dieselbe ist.

Ebenso soll das Gesamtdruckverhältnis nicht verändert werden. Auch der absolute Brennstoffmassenstrom  $\dot{m}_B$  ist bei den vier Triebwerken der gleiche. Das Ziel ist eine Verringerung des spezifischen Brennstoffverbrauchs  $B_S$  (specific fuel consumption, SFC), die bei gleichem Brennstoffeinsatz und gleicher Fluggeschwindigkeit in einem höheren erzeugten Schub resultiert. Dies ist gleichbedeutend mit einer Erhöhung des Gesamtwirkungsgrades  $\eta_{ges}$ , welcher in Kapitel 2.4 erläutert wird.

Die Triebwerkskreisprozesse werden im Folgenden mit dem Programm EES (Engineering Equation Solver, V9.503-3D von F-Chart) aufgestellt und Zustandsdiagramme erstellt. Dabei werden Formeln für Einzelprozesse (wie Verdichtung, Wärmezufuhr, Entspannung) aufgestellt und analytisch gelöst. Dafür werden Stoffwerte von trockener Luft, die als ideales Gas behandelt wird, verwendet. Diese sind in EES bereits enthalten.

Die Kreisprozesse werden anhand der thermodynamischen Totalzustände berechnet. Die spezifische isobare Wärmekapazität  $c_p$  wird als konstant angenommen.

## 2.2 Relevante Triebwerkskennzahlen und –abmaße

Die gravierende Änderung beim Übergang von einem konventionellen Turbofan zu einem Geared Turbofan ist die Drehzahlerhöhung der Niederdruckturbinen und des –verdichters. Mit steigendem Nebenstromverhältnis sinkt die Drehzahl des Fans trotzdem kontinuierlich, da dieser einen immer größeren Durchmesser aufweist.

Um auf die Drehzahlen schließen zu können, sind für alle vier Triebwerke die Blattspitzengeschwindigkeiten des Fans aus Abb. 2.1 als auch der Fan–Durchmesser bekannt. Die Triebwerke sind mit dem Nebenstromverhältnis (BPR) und der Fan–Blattspitzengeschwindigkeit in das Diagramm eingeordnet. Die blauen Punkte stellen die beiden konventionellen Turbofantriebwerke dar, während die orangenen Punkte die Geared Turbofans kennzeichnen. Dadurch können die Drehzahlen der Fans bestimmt werden.

Bei den beiden konventionellen Turbofantriebwerken herrscht die der Abbildung entnommene Drehzahl bei Fan, Niederdruckverdichter und Niederdruckturbinen. Bei den beiden Geared Turbofans unterscheiden sich die Drehzahlen durch das Übersetzungsverhältnis  $k$  des Planetengetriebes zwischen Fan und ND–Komponenten. Das Übersetzungsverhältnis wird für eine optimale Drehzahlabstimmung festgelegt und ist in Tabelle 2.2 aufgelistet.

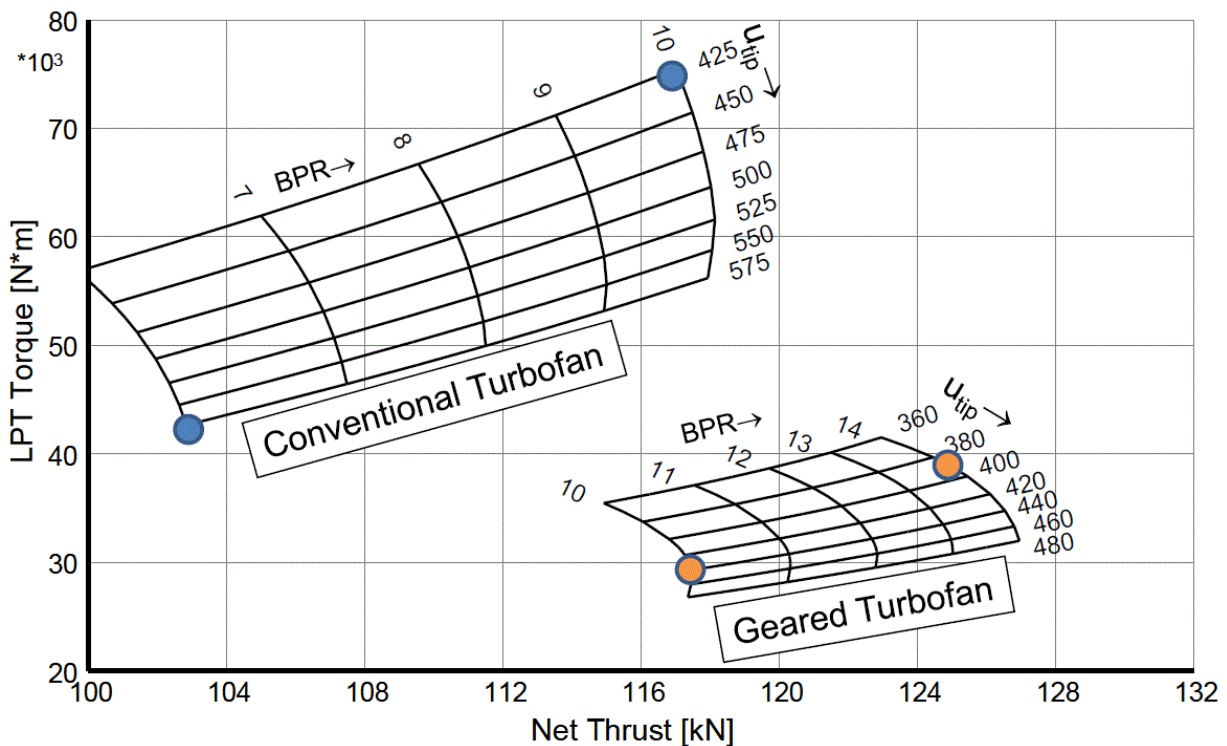


Abbildung 2.1: Gegenüberstellung des Torsionsmoments der Niederdruckwelle über dem Triebwerksschub [8]

Für das Aufstellen der Kreisprozesse und die späteren Betrachtungen von Einzelkomponenten werden gewisse Geometriedaten der Triebwerke benötigt. Über die Kenntnis der Strömungsquerschnitte können Strömungsgeschwindigkeiten berechnet werden. Für genauere Untersuchungen der Niederdruckturbinen sind die Naben-, Spitzen- und Gehäusedurchmes-

ser so wie die axiale Schaufelbreite der letzten Turbinenstufe von Interesse. Diese wurden aus den Abbildungen 2.2, 2.3, 2.4 und 2.5 mit der Zusatzinformation des Fandurchmessers maßstäblich entnommen und in Tabelle 2.3 vertafelt. Die Abbildungen der vier Triebwerke weisen unterschiedliche Maßstäbe auf und sind somit für Vergleiche nicht direkt heranziehbar.

		$\mu = 6$	$\mu = 10$	$\mu = 10$ GTF	$\mu = 14$ GTF
$u_{Fan,S}$	(m/s)	575	425	440	390
$k$	(-)	-	-	2,5	3
$n_{Fan}$	( $\text{min}^{-1}$ )	6169	3499	3768	2854
$n_{ND}$	( $\text{min}^{-1}$ )	6169	3499	9421	8561
$N_{NDT}$	(-)	5	9	3	3

Tabelle 2.2: Vergleich von Triebwerksdaten. Die Werte sind [8] und Abb. 2.1 entnommen

Bei den beiden konventionellen Turbofantriebwerken in den Abb. 2.2 und 2.3 ist die starre Verbindung von Niederdruckturbinen, -verdichter und Fan ersichtlich. Beim Übergang auf das Nebenstromverhältnis  $\mu = 10$  muss die Drehzahl des Fans abnehmen, was gleichermaßen auf die NDT und den NDV zutrifft. Als Folge erhöhen sich die Stufenanzahlen der beiden Komponenten deutlich und das Triebwerk wird länger.

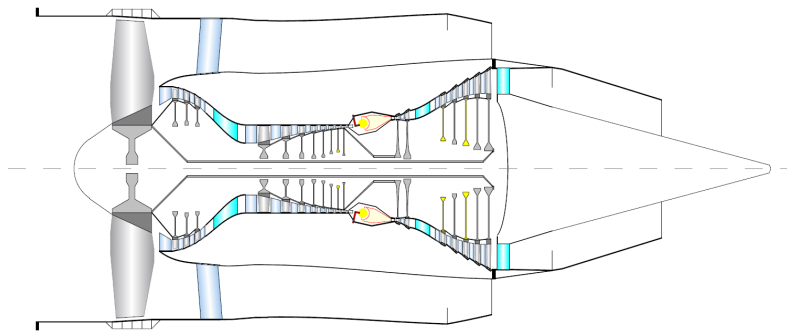


Abbildung 2.2: Konventionelles Turbofantriebwerk mit  $\mu = 6$  [8]

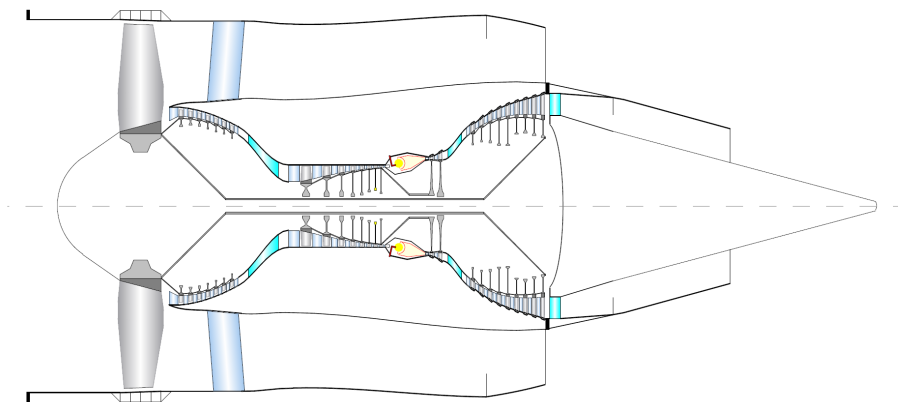


Abbildung 2.3: Konventionelles Turbofantriebwerk mit  $\mu = 10$  [8]

In Abb. 2.4 und 2.5 sind zwei Geared Turbofans dargestellt. Man erkennt, wie der Mantel­durchmesser weiter anwächst und so das Nebenstromverhältnis angehoben wird. Die Niederdruckturbin­e ist im Vergleich zu den beiden konventionellen Triebwerken nun dreistufig ausgeführt und auch die Stufenanzahl des Niederdruckverdichters ist stark gesunken. Vor dem Fan befindet sich nun ein Planetengetriebe, das die Drehzahl reduziert. Diese Getriebebauart ermöglicht eine kompakte Ausführung und fluchtende An- und Abtriebswellen.

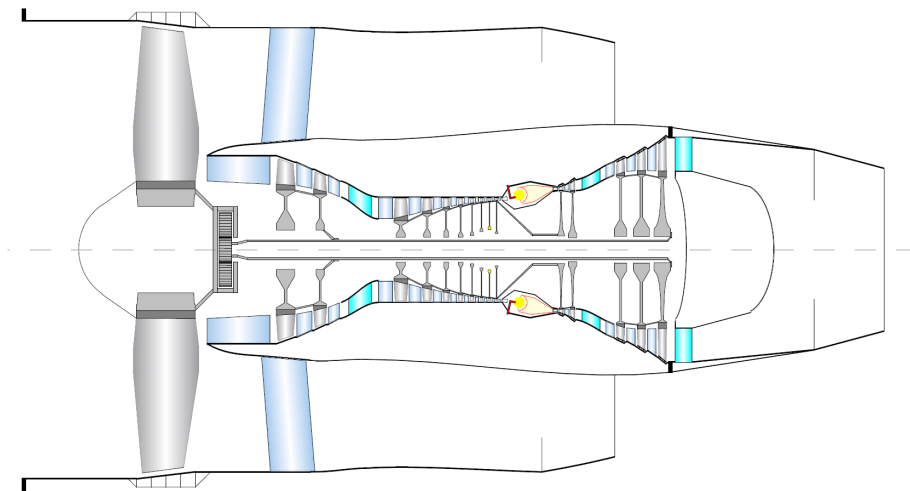


Abbildung 2.4: Geared Turbofan-Triebwerk mit  $\mu = 10$  [8]

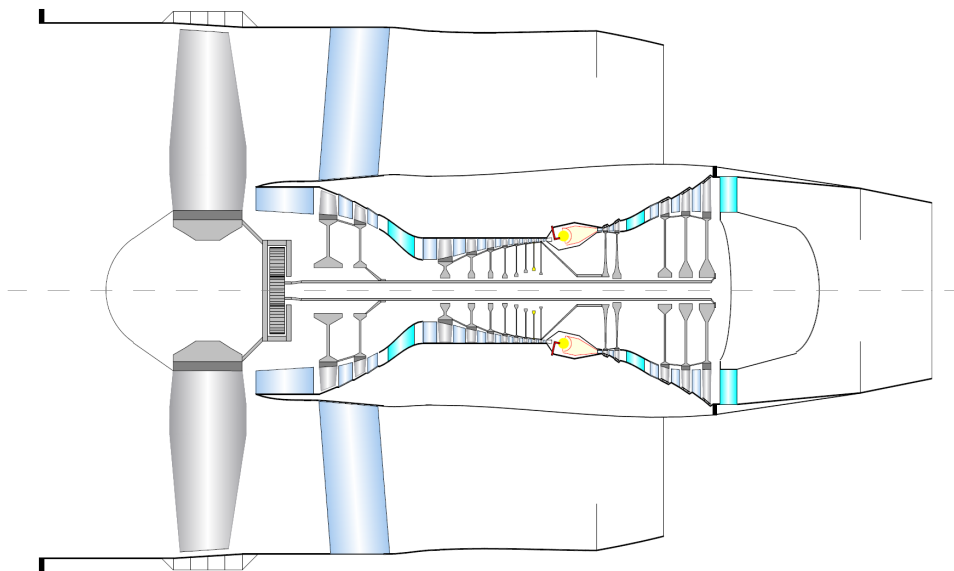


Abbildung 2.5: Geared Turbofan-Triebwerk mit  $\mu = 14$  [8]

		$\mu = 6$	$\mu = 10$	$\mu = 10$ GTF	$\mu = 14$ GTF
$d_{N,vo}$	(mm)	908	1166	795	795
$d_{S,vo}$	(mm)	1173	1422	1074	1082
$d_{G,vo}$	(mm)	1123	1446	1091	1104
$d_{N,hi}$	(mm)	904	1166	795	795
$d_{S,hi}$	(mm)	1204	1436	1129	1142
$d_{G,hi}$	(mm)	1227	1460	1125	1163
$d_{N,m}$	(mm)	906	1166	795	795
$d_{S,m}$	(mm)	1189	1429	1102	1112
$d_{G,m}$	(mm)	1210	1453	1108	1134
$b_N$	(mm)	29	24	42	44
$b_S$	(mm)	25	20	38	39
$t_{DB}$	(mm)	4	4	5	5
$b_{DB}$	(mm)	29	24	42	42
$\nu$	(-)	0,762	0,816	0,721	0,715

Tabelle 2.3: Zusammenfassung der Turbinenabmaße, die aus Abb. 2.2 bis 2.5 entnommen wurden

In Tabelle 2.3 sind die abgemessenen Geometriedaten der Triebwerke zusammengefasst. Es handelt sich hier um die Durchmesser der jeweils letzten Stufe der Niederdruckturbinen an der Nabe, der Spitze und am Gehäuse. Da sich in der Turbine der Strömungskanal mit der Expansion des Gases vergrößert, wurden die Maße den Grafiken jeweils am Beginn (vorne) und am Ende (hinten) der Laufreihen entnommen. Bei den Mittelwerten (Index  $m$ ) handelt es sich um den arithmetischen Mittelwert der jeweils betrachteten Durchmesser. Auch die Schaufelbreite der Laufreihe sowie die Breite und Dicke des Deckbandes werden für spätere Berechnungen benötigt. Das Nabenverhältnis  $\nu$  errechnet sich als Quotient aus dem mittleren Naben- und Spitzendurchmesser.

$$\nu = \frac{d_{N,m}}{d_{S,m}} \quad (2.1)$$

## 2.3 Berechnung der Triebwerke

Die Kreisprozessrechnung wird im Folgenden für jedes Triebwerk durchgeführt. Das Ziel dabei ist den Schub, wie in [8] angegeben, rechnerisch zu erreichen und somit das Triebwerk realistisch abzubilden, um im Anschluss genauere Betrachtungen der Einzelkomponenten anstellen zu können. Für das Ausgangstriebwerk sind sowohl der Schub als auch der spezifische Brennstoffverbrauch bekannt. Für die übrigen drei Triebwerke ist der spezifische Brennstoffverbrauch bekannt. Der absolute Brennstoffmassenstrom ist mit  $\dot{m}_B = 1,337\text{kg/s}$  für die betrachteten vier Turbofantriebwerke derselbe. Alle Daten sind in Tabelle 2.4 zusammengefasst. Da der Schub indirekt proportional vom spezifischen Brennstoffverbrauch abhängt, kann auch der Schub der übrigen Triebwerke berechnet werden.

		$\mu = 6$	$\mu = 10$	$\mu = 10$ GTF	$\mu = 14$ GTF
$B_S$	(g/kNs)	13	11,44	11,40	10,6
$F$	(kN)	102,9	116,9	117,3	126,2

Tabelle 2.4: Spezifischer Brennstoffverbrauch und Schub der vier Turbofantriebwerke

Um von den spezifischen Komponentearbeiten, die den Kreisprozess kennzeichnen, auf den absoluten Schub zu kommen, wird der Gesamtluftmassenstrom benötigt. Mit steigendem Nebenstromverhältnis wächst als Folge der Manteldurchmesser an. Diese Abmessungen können [8] entnommen und die angeströmte Fläche des Fans berechnet werden. Der vom Triebwerk angesaugte Luftmassenstrom lässt sich aber nicht einfach als Produkt der Fluggeschwindigkeit und der Fan-Strömungsfläche berechnen, da sich die Stromlinien je nach Flugbedingung unterschiedlich krümmen. Würde das Flugzeug am Boden stehen und gerade beschleunigen, ist die Fluggeschwindigkeit gleich null. Für eine Beschleunigung ist ein Luftmassenstrom durch das Triebwerk notwendig, da sonst kein Impulsstrom und somit kein Schub entsteht. Die sich ausbildende Fangstromröhre ist eine Funktion der Flugmachzahl und ist in Abb. 2.6 dargestellt. Man erkennt, dass im Stillstand aus jeder Richtung Luftpartikel angesaugt werden und sich die Stromlinien zum Teil stark in das Triebwerk krümmen. Die hier untersuchten Triebwerke bewegen sich mit  $Ma_0$  fort und entsprechen somit dem Fall B. Für das Ausgangstriebwerk ( $\mu = 6$ , konventionell) ist der Luftmassenstrom bekannt und kann mit dem Nebenstromverhältnis in einen Primärluftmassenstrom (Index I) und einen Sekundärluftmassenstrom (Index II) aufgeteilt werden.

$$\dot{m}_I = \frac{\dot{m}_{ges}}{\mu + 1} = \frac{408,6 \frac{\text{kg}}{\text{s}}}{6 + 1} = 58,37 \frac{\text{kg}}{\text{s}} \quad (2.2)$$

Da der Primärmassenstrom (core mass flow) bei allen vier Triebwerken der selbe ist, lässt sich bei den übrigen der gesamte angesaugte Luftmassenstrom mit dem höheren Nebenstromverhältnis berechnen.

$$\dot{m}_{ges} = \dot{m}_I \cdot (\mu + 1) = 58,37 \frac{\text{kg}}{\text{s}} \cdot (\mu + 1) \quad (2.3)$$

Für die Verdichterkomponenten sind Einzeldruckverhältnisse angegeben, die miteinander multipliziert und mit dem zu erzielenden Gesamtdruckverhältnis verglichen werden. Um aus den Komponentendruckverhältnissen auf  $\pi_{ges}$  zu gelangen, werden Druckverluste im

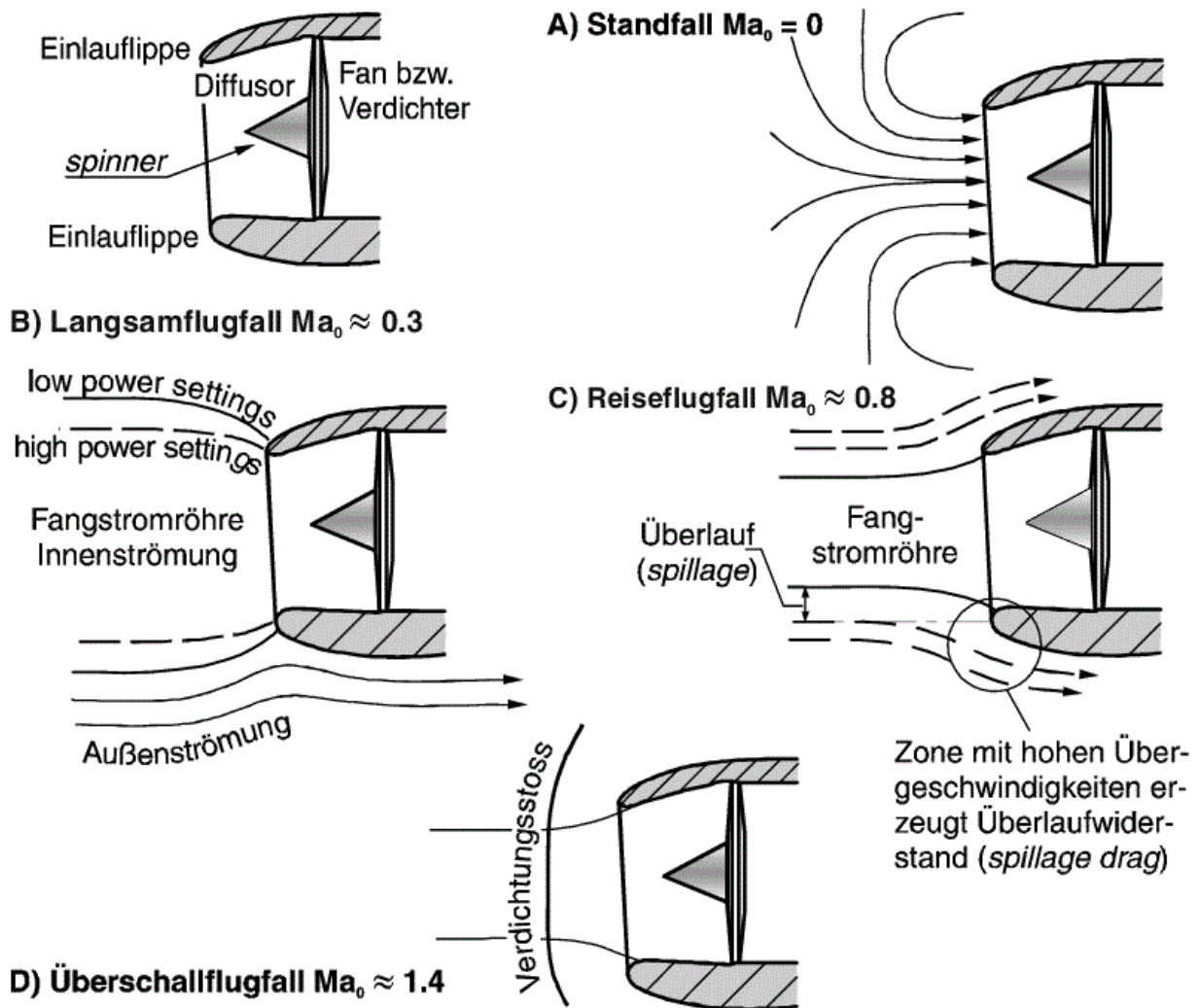


Abbildung 2.6: Formen der Fangstromröhren in Abhängigkeit der Flugmachzahl [3]

Bereich der Ansaugung, nach dem Fan und nach dem Niederdruckverdichter angenommen. Die gewählten Werte sind in der Tabelle 2.11 am Ende des Kapitels aufgelistet. Mit den nun bekannten Druckverhältnissen können die benötigten Leistungen der drei Verdichterstufen und alle sich daraus ergebenden Zustandsgrößen berechnet werden.

$$\Delta h_V = \frac{1}{\eta_s} c_p T_t \left( \Pi_V^{\frac{\kappa-1}{\kappa}} - 1 \right) \quad (2.4)$$

Hinter der Brennkammer folgen die Hochdruckturbinen und die Niederdruckturbinen. Da die Hochdruckturbinen den Hochdruckverdichter antreiben, muss unter Vernachlässigung von Reibung und mechanischen Wirkungsgraden die Arbeit der beiden Komponenten dieselbe sein. Mit dem Kenntnis über die Druckverhältnisse der einzelnen Verdichterstufen können mit Gl. (2.4) die spezifischen Enthalpiedifferenzen der Verdichterschnitte berechnet werden. Das Druckverhältnis der antreibenden Turbinen kann anschließend mit Gl. (2.5) berechnet werden. Dies geschieht für die Hochdruckturbinen, die den Hochdruckverdichter antreiben und für die Niederdruckturbinen, die den Niederdruckverdichter und den Fan antreiben.



$$\Delta h_T = \eta_s c_p T_t \left( 1 - \Pi_T^{-\frac{\kappa-1}{\kappa}} \right) \quad (2.5)$$

Das Gas wird in der folgenden Düse beschleunigt und bewirkt den Schub des Triebwerks. Dabei wird der statische Druck nach der Turbine  $p_5$  auf den Umgebungsdruck  $p_9 = p_0$  abgesenkt und die Strömungsgeschwindigkeit in Folge erhöht. Der Totaldruck in den Zuständen 5 und 9 ist bei einer verlustlosen Beschleunigung in der Schubdüse derselbe.

Um einen möglichst realistischen Kreisprozess aufzustellen wird auch die Abzweigung eines Kühlluftmassenstromes nach Willinger [13] in die Berechnung integriert. Nach dem HD-Verdichter wird Luft entnommen und an der Brennkammer vorbei in die Schaufeln der HD-Turbine in Form einer Kühlung eingeblasen. Die Kühlluft wird über ein parabolisches Verteilungsgesetz der Hochdruckstufen beigemischt. Sie verrichtet somit auch Arbeit an der Turbine. Ein hochverdichtetes aber kaltes Kühlluftelement, welches am Beginn der HD-Turbine eingeblasen wird, durchläuft dasselbe Druckverhältnis, wie ein heißes Luftelement. Wird es erst später eingeblasen, so expandiert es auf den örtlich vorliegenden Druck und leistet nur noch entsprechend einem geringeren Druckverhältnis Arbeit an der HD-Turbine. Die Arbeit der Turbine kann also auf zwei Massenströme aufgeteilt werden. Das Heißgas durchströmt alle Stufen, während der Massenstrom der Kühlluft mit durchlaufener Strecke einer quadratischen Funktion folgend anwächst.

Die HD-Turbine liefert somit die Leistung

$$P_{HDT} = P_{HDT,H} + P_{HDT,K} = P_{HDV} \quad (2.6)$$

die auf einen Heißgas- und einen Kaltgasterm aufgeteilt werden kann.

$$P_{HDT,H} = \eta_{s,HPT} \cdot \dot{m}_H \cdot c_{p,L} \cdot T_{t,4} \cdot \left( 1 - \Pi_{HDT}^{\frac{1-\kappa}{\kappa}} \right) \quad (2.7a)$$

$$P_{HDT,K} = \eta_{s,HPT} \cdot \dot{m}_K \cdot M \cdot c_{p,L} \cdot T_{t,3.1} \cdot \left( 1 - \Pi_{HDT}^{\frac{1-\kappa}{\kappa}} \right) \quad (2.7b)$$

Die Anteile unterscheiden sich im Massenstrom und der vorliegenden Temperatur.  $M$  ist der Einflussfaktor des Mischungsgesetzes entlang des Expansionsgefälles, der berücksichtigt, dass nicht der gesamte Kaltgasmassenstrom am Beginn der HD-Turbine beigemischt wird. Da die HD-Turbine genau jene Arbeit liefern soll, die der HD-Verdichter benötigt, und somit die Turbinenarbeit bekannt ist, kann das benötigte Druckverhältnis in der HD-Turbine  $\Pi_{HDT}$  berechnet werden.

$$\Pi_{HDT} = \left( 1 - \frac{P_{HDT}}{\eta_{s,HPT} \cdot \dot{m}_H \cdot c_{p,4} \cdot T_{t,4} + \eta_{s,HPT} \cdot \dot{m}_K \cdot M \cdot c_{p,3.1} \cdot T_{t,3.1}} \right)^{\frac{\kappa}{1-\kappa}} \quad (2.8)$$

Nach dem Austritt der Luft aus der Niederdruckturbine bleibt die Totalenthalpie über die Schubdüse unverändert, da weder Energie zu- noch abgeführt wird. Am Austritt der Düse, die die Querschnittsfläche  $A_9$  aufweist, herrscht der statische Umgebungsdruck  $p_9 = p_0$ . Somit kann an dieser Stelle die spezifische Totalenthalpie  $h_{t,9}$  in die spezifische Enthalpie  $h_9$  und die spezifische kinetische Energie  $\frac{c_9^2}{2}$  aufgeteilt werden.

In Kapitel 3.1 werden die Strömungswinkel der letzten Stufe der Niederdruckturbine berechnet. Hierfür wird die Fluidgeschwindigkeit in axialer Richtung im Bereich der letzten Niederdruckturbinenstufe benötigt. Diese kann mit der Kontinuitätsgleichung berechnet werden. Dazu wird mit den lokalen Naben- und Gehäuseradien (aus Tabelle 2.3) die Ringquerschnittsfläche berechnet.

$$c_5 = c_9 \cdot \frac{A_9}{A_5} \quad (2.9)$$

## 2.4 Wirkungsgrade

Ein Kraftwerksprozess in Form einer Dampf- oder Gasturbinenanlage wird anhand seines thermischen Wirkungsgrades  $\eta_{th}$  gemessen. Dieser gibt das Verhältnis von mechanischer Nutzleistung  $P_N$  am Generator zur dem Prozess zugeführten Wärmeleistung über den Brenner  $\dot{Q}_B$  an. Dieser Wärmestrom lässt sich in den Brennstoffmassenstrom  $\dot{m}_B$  und den unteren Heizwert  $H_u$  zerlegen.

$$\eta_{th} = \frac{P_N}{\dot{Q}_B} = \frac{P_N}{\dot{m}_B \cdot H_u} \quad (2.10)$$

Die Wirkungsgraddefinitionen werden im ersten Schritt für ein Einstromtriebwerk (Turbojet) aufgestellt und später im Kapitel für ein Turbofantriebwerk erweitert. Bei einem Flugtriebwerk ist die Nutzleistung das Produkt aus dem Luftmassenstrom und der Erhöhung der kinetischen Energie vor und hinter dem Triebwerk.

$$\eta_{th} = \frac{\dot{m}_{Luft} \cdot \Delta e_{9-0}}{\dot{m}_B \cdot H_u} = \frac{\dot{m}_{Luft} \cdot \frac{c_9^2 - c_0^2}{2}}{\dot{m}_B \cdot H_u} \quad (2.11)$$

Der thermische Wirkungsgrad gibt demnach an, wie viel der im Brennstoff enthaltenen chemischen Energie in nutzbare Energie umgewandelt werden kann. Diese wird vom Triebwerk als Strahlleistung nach hinten abgegeben, wodurch der Schub erzeugt wird.

Der Vortriebswirkungsgrad  $\eta_{vor}$  ist definiert als das Verhältnis aus dem Produkt aus Schub und Fluggeschwindigkeit zu der vom Triebwerk abgegebenen Energie. Dieser Wert gibt an wie viel Energie vom Triebwerk aufgewandt werden muss, um mit einem gewissen Schub eine bestimmte Fluggeschwindigkeit erreichen zu können.

$$\eta_{vor} = \frac{F \cdot c_0}{\dot{m}_{Luft} \cdot \Delta e_{9-0}} \quad (2.12)$$

Diese beiden Kenngrößen kann man nun zum Gesamtwirkungsgrad  $\eta_{ges}$  kombinieren. Er ist das Produkt aus dem thermischen Wirkungsgrad und dem Vortriebswirkungsgrad.

$$\eta_{ges} = \eta_{th} \cdot \eta_{vor} = \frac{\dot{m}_{Luft} \cdot \Delta e_{9-0}}{\dot{m}_B \cdot H_u} \cdot \frac{F \cdot c_0}{\dot{m}_{Luft} \cdot \Delta e_{9-0}} = \frac{F \cdot c_0}{\dot{m}_B \cdot H_u} \quad (2.13)$$

Die Bedeutung dieses Wirkungsgrades besteht darin, dass er den spezifischen Brennstoffverbrauch enthält. Dieser gibt die Relation zwischen dem Brennstoffmassenstrom und dem Triebwerksschub an.

$$B_S = \frac{\dot{m}_B}{F} \quad (2.14)$$

$$\eta_{ges} = \frac{c_0}{B_S \cdot H_u} \quad (2.15)$$

Für ein Zweistromtriebwerk teilt sich die Nutzleistung in den Primär- und in den Sekundärstrom auf. Das Verhältnis aus Brennstoffmassenstrom  $\dot{m}_B$  und Primärluftmassenstrom  $\dot{m}_I$  wird als Brennstoff/Luft-Verhältnis  $\beta$  bezeichnet.

$$\beta = \frac{\dot{m}_B}{\dot{m}_I} \quad (2.16)$$

Aus Gl. (2.11) erhält man durch Einsetzen der Leistung beider Luftmassenströme und Dividieren durch den Primärmassenstrom den thermischen Wirkungsgrad für ein Turbofantriebwerk.

$$\eta_{th} = \frac{(c_9^2 - c_0^2) + \mu \cdot (c_{19}^2 - c_0^2)}{2 \cdot \beta \cdot H_u}. \quad (2.17)$$

Für den Vortriebswirkungsgrad muss derselbe Term wie in Gl. (2.17) erweitert werden.

$$\eta_{vor} = \frac{F \cdot c_0}{\frac{\dot{m}_I}{2} \cdot (c_9^2 - c_0^2) + \frac{\dot{m}_{II}}{2} \cdot (c_{19}^2 - c_0^2)} = \frac{\frac{2 \cdot F \cdot c_0}{\dot{m}_I}}{(c_9^2 - c_0^2) + \mu \cdot (c_{19}^2 - c_0^2)} \quad (2.18)$$

Um den Gesamtwirkungsgrad eines Turbofantriebwerks zu ermitteln werden die Gl. (2.17) und (2.18) mit einander multipliziert.

$$\eta_{ges} = \eta_{th} \cdot \eta_{vor} = \frac{2 \cdot F \cdot c_0}{2 \cdot \beta \cdot \dot{m}_I \cdot H_u} = \frac{F \cdot c_0}{\dot{m}_B \cdot H_u} \quad (2.19)$$

## 2.5 Ergebnisse der Kreisprozessrechnung

Die thermodynamischen Zustandsänderungen, die die angesaugte Luft im Primär- bzw. im Sekundärstrom durchläuft sind in den Tabellen 2.5 und 2.6 aufgelistet. Nur die Luft die durch das Kerntriebwerk strömt durchläuft den Gasturbinenprozess.

Zustandsänderung	Beschreibung
0 - 2.0	Druckverlust im Turbineneinlauf
2.0 - 2.1	Druckerhöhung im Fan
2.1 - 2.2	Druckverlust nach dem Fan
2.2 - 2.5	Druckerhöhung im Niederdruckverdichter
2.5 - 3.0	Druckerhöhung im Hochdruckverdichter
3.0 - 3.1	Druckverlust nach dem Hochdruckverdichter
3.1 - 4.0	Brennkammer
4.0 - 4.5	Expansion in der Hochdruckturbine
4.5 - 5.0	Expansion in der Niederdruckturbine
5.0 - 9.0	konvergente Düse

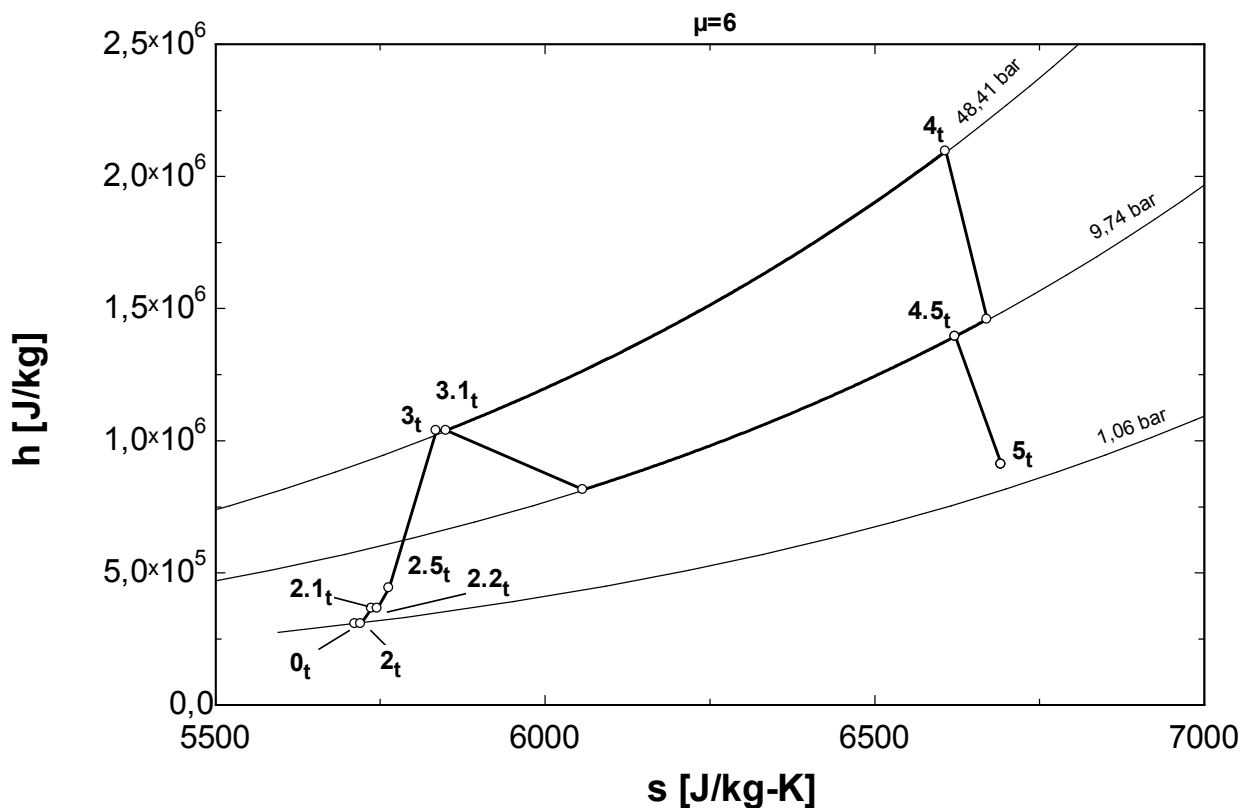
Tabelle 2.5: Zustandsänderungen des Primärstromes

Zustandsänderung	Beschreibung
0 - 12.0	Druckverlust im Turbineneinlauf
12.0 - 12.1	Druckerhöhung im Fan
12.1 - 12.2	Druckverlust nach dem Fan
12.2 - 19.0	konvergente Düse

Tabelle 2.6: Zustandsänderungen des Sekundärstromes

Die Zustandsänderungen des Primärluftstromes  $\dot{m}_I$  sind in den Abbildungen 2.7 bis 2.10 dargestellt. Die genauen Zustandsgrößen der Totalzustände sind in den dazugehörigen Tabellen 2.7 bis 2.10 für den Primär- (durch den Gasgenerator) und den Sekundärluftstrom (durch den Mantel) vertafelt.

In den Kreisprozessdarstellungen der spezifischen Totalenthalpie über der spezifischen Entropie ist zu erkennen, wie nach dem Hochdruckverdichter (Zustand 3.1) die Kühlluft abzweigt und ohne Wärmezufuhr entspannt wird. Beim Verlauf der Kühlluft  $m_{II}$  nimmt die spezifische Entropie stark zu, was auf das Beimischungsgesetz in der Hochdruckturbine zurückzuführen ist. Lufterelemente die im hinteren Bereich der HD-Turbine eingebracht werden expandieren auf den in der Strömung vorliegenden Druck, sobald sie die Turbinenschaufeln verlassen. Danach wird das verbleibende Druckverhältnis in der Turbine abgebaut. Der Zustand des HD-Turbinenaustritts kommt durch die Vermischung des kalten und des heißen Gases zu Stande und ist mit dem Zustand 4.5 gekennzeichnet.


 Abbildung 2.7: Kreisprozessdarstellung des Primärstroms  $\dot{m}_I$  im Triebwerk  $\mu = 6$ 

Zustand	$p_t$ (Pa)	$T_t$ (K)	$h_t$ (J/kg)	$s$ (J/kgK)
0	105758	306,9	307337	5712,1
2	102585	306,9	307337	5720,9
2.1	146697	343,5	344190	5731,7
2.2	142296	343,5	344190	5740,5
2.5	305936	436,1	437913	5762,0
3	4894981	982,1	1025954	5833,5
3.5	4650232	982,1	1025954	5848,2
4	4650232	1875,0	2096388	6619,3
4.5	959373	1304,4	1401303	6631,2
5	147744	872,3	902202	6704,6
9	147744	872,3	902202	6704,6
12.2	142296	343,5	344190	5740,5
19	142296	343,5	344190	5740,5

 Tabelle 2.7: Zustandsgrößen im Turbofantriebwerk konventioneller Bauweise mit  $\mu = 6$

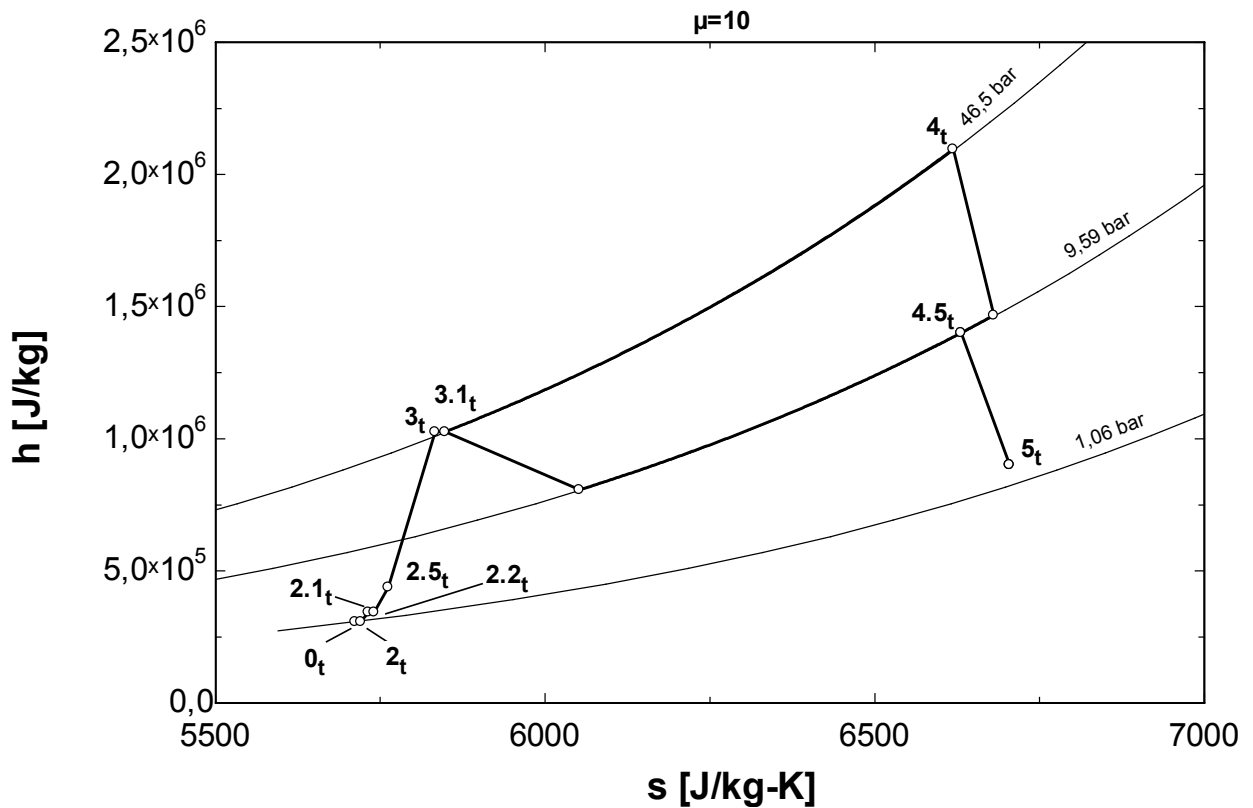


Abbildung 2.8: Kreisprozessdarstellung des Primärstroms  $\dot{m}_I$  im Triebwerk  $\mu = 10$

Zustand	$p_t$ (Pa)	$T_t$ (K)	$h_t$ (J/kg)	$s$ (J/kgK)
0	105758	306,9	307337	5712,1
2	102585	306,9	307337	5720,9
2.1	146697	343,5	344190	5731,7
2.2	142296	343,5	344190	5740,5
2.5	305936	436,1	437913	5762,0
3	4894981	982,1	1025954	5833,5
3.5	4650232	982,1	1025954	5848,2
4	4650232	1875,0	2096388	6619,3
4.5	959373	1304,4	1401303	6631,2
5	147744	872,3	902202	6704,6
9	147744	872,3	902202	6704,6
12.2	142296	343,5	344190	5740,5
19	142296	343,5	344190	5740,5

Tabelle 2.8: Zustandsgrößen im Turbofantriebwerk konventioneller Bauweise mit  $\mu = 10$

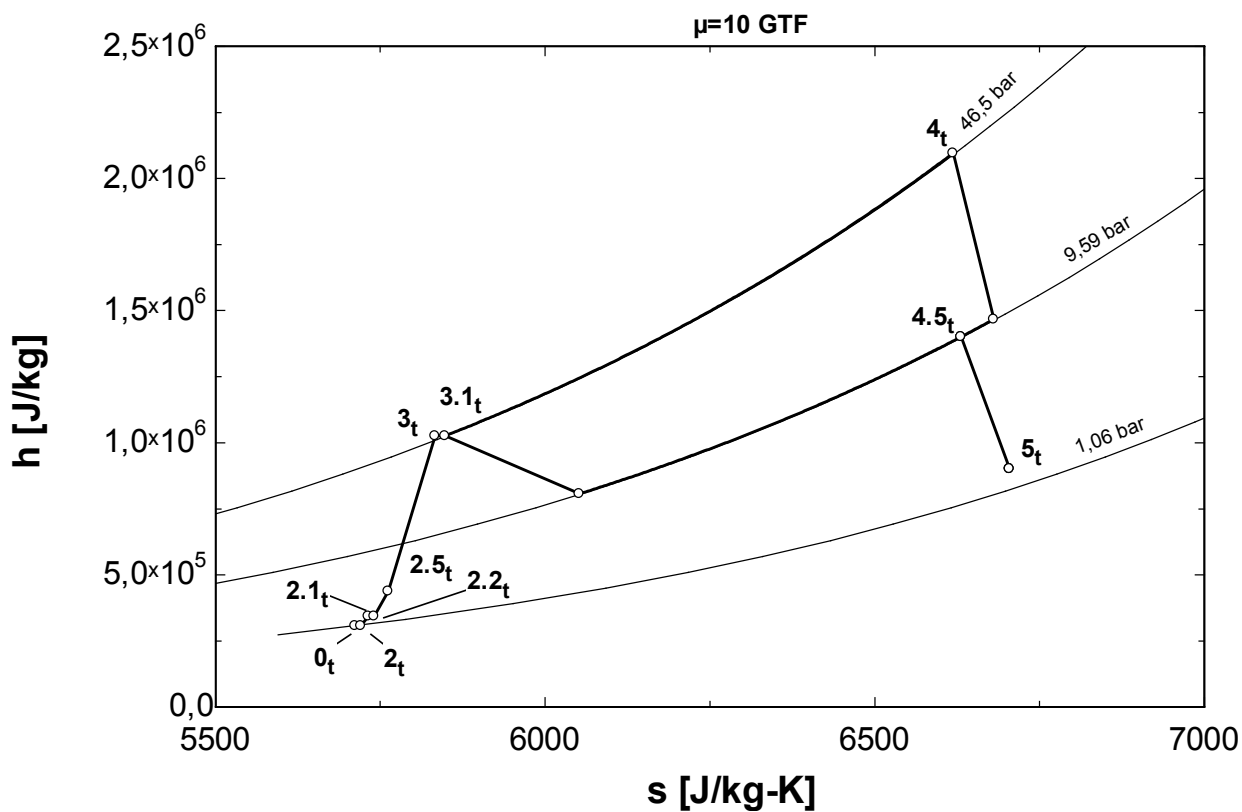


Abbildung 2.9: Kreisprozessdarstellung des Primärstroms  $\dot{m}_I$  im GTF Triebwerk  $\mu = 10$

Zustand	$p_t$ (Pa)	$T_t$ (K)	$h_t$ (J/kg)	$s$ (J/kgK)
0	105758	306,9	307337	5712,1
2	102585	306,9	307337	5720,9
2.1	146697	343,5	344190	5731,7
2.2	142296	343,5	344190	5740,5
2.5	305936	436,1	437913	5762,0
3	4894981	982,1	1025954	5833,5
3.5	4650232	982,1	1025954	5848,2
4	4650232	1875,0	2096388	6619,3
4.5	959373	1304,4	1401303	6631,2
5	147744	872,3	902202	6704,6
9	147744	872,3	902202	6704,6
12.2	142296	343,5	344190	5740,5
19	142296	343,5	344190	5740,5

Tabelle 2.9: Zustandsgrößen im Geared Turbofantriebwerk mit  $\mu = 10$



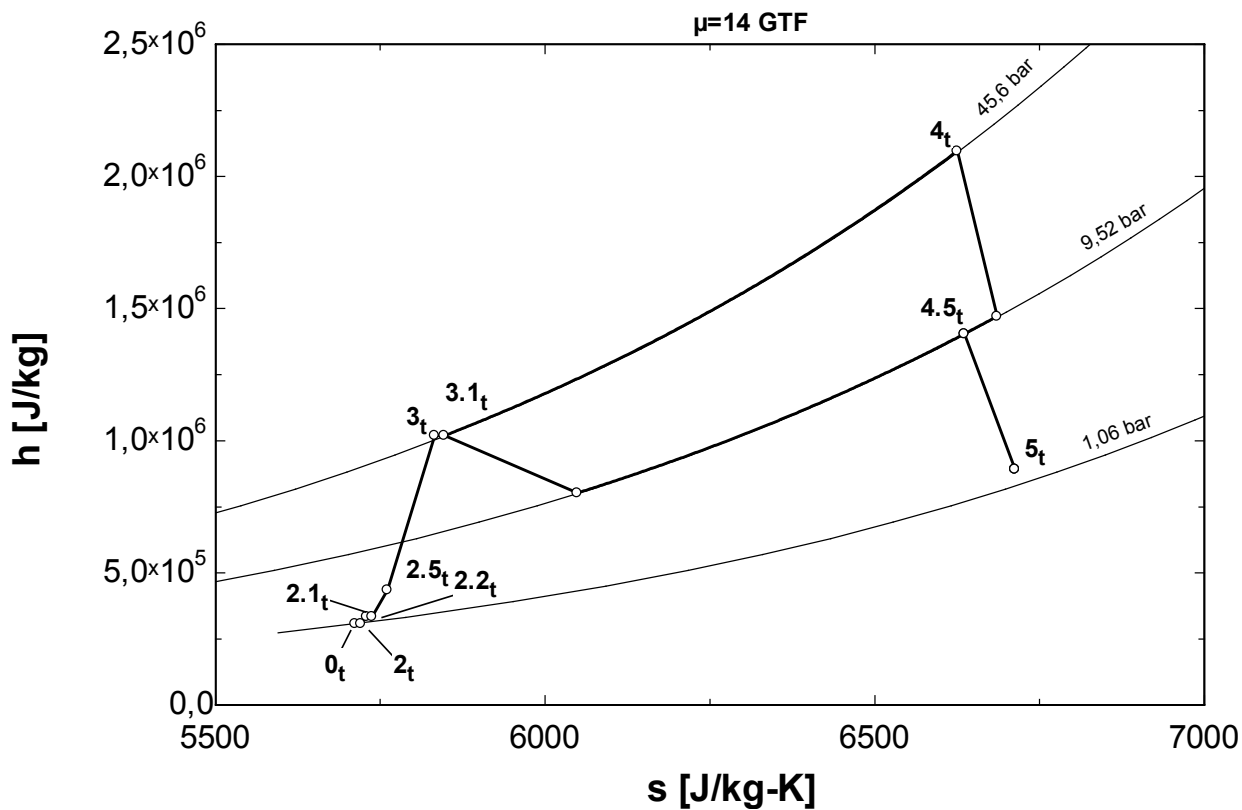


Abbildung 2.10: Kreisprozessdarstellung des Primärstroms  $\dot{m}_I$  im GTF Triebwerk  $\mu = 14$

Zustand	$p_t$ (Pa)	$T_t$ (K)	$h_t$ (J/kg)	$s$ (J/kgK)
0	105758	306,9	307337	5712,1
2	102585	306,9	307337	5720,9
2.1	134387	334,2	334808	5729,2
2.2	130355	334,2	334808	5737,9
2.5	299817	433,2	435020	5761,2
3	4797066	976,2	1019230	5832,4
3.5	4557213	976,2	1019230	5847,1
4	4557213	1875,0	2096388	6625,1
4.5	952035	1307,0	1404463	6635,8
5	137990	863,3	892192	6712,7
9	137990	863,3	892192	6712,7
12.2	130355	334,2	334808	5737,9
19	130355	334,2	334808	5737,9

Tabelle 2.10: Zustandsgrößen im Geared Turboantriebwerk mit  $\mu = 14$

In Tabelle 2.11 sind der gewählte Kühlluftanteil  $K$ , die isentropen Wirkungsgrade der Turbomaschinen und die angenommenen Druckverluste im Triebwerk aufgelistet.

		$\mu = 6$	$\mu = 10$	$\mu = 10$ GTF	$\mu = 14$ GTF
$K$	(-)	0,1	0,1	0,1	0,1
$\eta_{s,Fan}$	(-)	0,90	0,90	0,90	0,90
$\eta_{s,NDV}$	(-)	0,92	0,92	0,92	0,92
$\eta_{s,HDV}$	(-)	0,90	0,90	0,90	0,90
$\eta_{s,HDT}$	(-)	0,92	0,92	0,92	0,92
$\eta_{s,NDT}$	(-)	0,92	0,92	0,92	0,92
$\Pi_{verl,Ansaugung}$	(-)	0,97	0,97	0,97	0,97
$\Pi_{verl,Fan--NDT}$	(-)	0,97	0,97	0,97	0,97
$\Pi_{verl,NDT--HDT}$	(-)	0,95	0,95	0,95	0,95

Tabelle 2.11: Gewählte Kühlluftanteile, isentrope Wirkungsgrade und Druckverluste

In Tabelle 2.12 sind die Leistungen der einzelnen Komponenten der Triebwerke zusammengefasst. Für die genaue Betrachtung der Niederdruckturbine in Kapitel 3 ist die Tatsache von Bedeutung, dass die Leistung der Niederdruckturbine  $P_{NDT}$  über den Anstieg des Nebenstromverhältnisses kaum ansteigt. Die abgegebene Leistung setzt sich aus den benötigten Leistungen des Fans und des Niederdruckverdichters zusammen. Man erkennt, dass der Fan, trotz deutlich kleineren Verdichtungsverhältnisses, ca. fünf Mal so viel Leistung wie der Niederdruckverdichter benötigt. Dies liegt daran, dass der ND-Verdichter lediglich den Kernstrom  $\dot{m}_I$  verdichtet, der Fan aber den Gesamtmassenstrom, also den 7- bis 15-fachen Luftmassenstrom, verdichtet.

Isentrope Wirkungsgrade von Turbinen und Verdichtern sind in [8] aufgelistet. Der Kühlluftanteil  $K$  wird mit 10% realistisch gewählt. Die Druckverluste im Triebwerkseinlauf und nach der Hochdruckturbine werden angenommen. Ein weiterer Druckverlust in der Schubdüse wird vernachlässigt.

		$\mu = 6$	$\mu = 10$	$\mu = 10$ GTF	$\mu = 14$ GTF
$P_{Fan}$	(kW)	23726	23659	23659	24053
$P_{NDV}$	(kW)	4564	5470	5470	5850
$P_{HDV}$	(kW)	34763	34320	34320	34102
$P_{HDT}$	(kW)	34763	34320	34320	34102
$P_{NDT}$	(kW)	28290	29129	29129	29903
$\dot{m}_{L,ges}$	(kg/s)	408,52	641,96	641,96	875,40
$\dot{m}_{L,GT}$	(kg/s)	58,37	58,37	58,37	58,47
$\eta_{th}$	(-)	0,3556	0,3344	0,3344	0,3122
$\eta_{vor}$	(-)	0,2296	0,268	0,268	0,2972
$\eta_{ges}$	(-)	0,08164	0,08963	0,08963	0,09279
$F$	(kN)	103,9	116,1	116,1	122,4
$c_5$	(m/s)	410,3	388,2	511,3	459,2

Tabelle 2.12: Ergebnisse der Kreisprozessrechnung und gewählte Wirkungsgrade der Einzelkomponenten

# 3 Die schnelllaufende Niederdruckturbinen

Für moderne Turbomaschinen wird die Strömung durch die Maschine sowie die Profilgeometrie mit numerischen Programmen errechnet, in dem Komponentenwirkungsgrade maximiert werden. Die so entstehenden Turbinenschaufeln sind das Ergebnis langjähriger Berechnung, Forschung und Optimierung. Um die Strömungswinkel der hier behandelten Niederdruckturbinen berechnen zu können werden grundlegende Geometrien vorausgesetzt. Dabei handelt es sich um den Naben- und den Spitzenradius einer Turbinenstufe sowie um die axiale Breite. Diese Abmessungen sind in den Tabellen 2.2 und 2.3 im vorhergehenden Kapitel zusammengefasst. Die nachfolgenden Berechnungen basieren somit nicht auf exakten Herstellerangaben, zeigen aber qualitativ den Übergang zum Geared Turbofan und speziell zur schnelllaufenden Niederdruckturbinen.

## 3.1 Ermittlung der Strömungswinkel

Um die Strömungswinkel zu ermitteln wird für ein Fluidelement in der axialen Turbinen das radiale Gleichgewicht [13] angesetzt.

$$\frac{c_u^2}{r} = \frac{1}{\rho} \frac{dp}{dr} \quad (3.1)$$

Durch Einsetzen der statischen Enthalpie Gl. (3.2) und der Totalenthalpie Gl. (3.3b)

$$dh = T ds + \frac{1}{\rho} dp \quad (3.2)$$

$$h_t = h + \frac{c^2}{2} = h + \frac{c_u^2 + c_z^2}{2} \quad (3.3a)$$

$$dh_t = dh + c_u dc_u + c_z dc_z \quad (3.3b)$$

erhält man folgenden Ausdruck:

$$\frac{c_u^2}{r} = \frac{dh_t}{dr} - T \frac{ds}{dr} - c_u \frac{dc_u}{dr} - c_z \frac{dc_z}{dr}. \quad (3.4)$$

Gl. (3.4) kann vereinfacht werden, indem gewisse Terme vernachlässigt werden. Die Strömung durch die Turbinen hat jedenfalls eine große Komponente in axialer Durchflussrichtung  $c_z$ . Das Fluid wird in den Leit- und Laufreihen umgelenkt und erfährt somit starke Änderungen im Drall. Daher ist die Strömungskomponente in Umfangsrichtung  $c_u$  offenbar

wesentlich. Für einen reibungsfreien Fall fällt auch der Entropieterm  $ds$  weg. Des Weiteren wird angenommen, dass die Totalenthalpie und die Strömungsgeschwindigkeit in axialer Richtung über den Radius konstant sind. Also sind die Gradienten der jeweiligen Größen gleich Null ( $\frac{dh_t}{dr} = 0$  und  $\frac{dc_z}{dr} = 0$ ).

$$\frac{c_u^2}{r} + c_u \frac{dc_u}{dr} = 0 \quad (3.5)$$

$$c_u \cdot \left( \frac{c_u}{r} + \frac{dc_u}{dr} \right) = 0 \quad (3.6)$$

Durch Trennung der Variablen erhält man schlussendlich

$$\frac{dr}{r} + \frac{dc_u}{c_u} = 0. \quad (3.7)$$

Die Integration dieses Ausdrucks ergibt

$$\ln c_u + \ln r = konst. \quad (3.8a)$$

$$c_u \cdot r = konst. \quad (3.8b)$$

Das Produkt aus der Fluidgeschwindigkeit in Umfangsrichtung und dem Radius ist demnach konstant. Die Umfangskomponente der Strömungsgeschwindigkeit  $c_u$  folgt also dem Gesetz des Potentialwirbels.

Aus der Kreisprozessrechnung ist die spezifische Enthalpieabnahme des Heißgases in der Niederdruckturbinenstufe  $h_{NDT}$  bekannt. Diese wird auf die Anzahl der Niederdruckstufen  $N_{NDT}$  aufgeteilt und ergibt somit die spezifische Umfangsarbeit einer einzelnen Stufe.

$$a_{u,Stufe} = \frac{\Delta h_{NDT}}{N_{NDT}} \quad (3.9)$$

Jedes Fluidelement durchläuft die Turbinenstufe und verrichtet an ihr Arbeit gemäß der Eulerschen Impulsmomentengleichung.

$$a_u = u (c_{u1} - c_{u2}) = \omega r (c_{u1} - c_{u2}) \quad (3.10)$$

Setzt man die spezifische Umfangsarbeit  $a_u$  unabhängig vom Radius als konstant an, führt dies auf die Wirbelflussbeschaufelung. Das Produkt aus der Umfangsgeschwindigkeit  $u$  und der Strömungsumlenkung  $\Delta c_u = c_{u1} - c_{u2}$  ist somit über den Radius konstant. Dem Fluid wird also an jeder Stelle der gleiche Drall entzogen.

$$a_u(r) = u(r) \cdot \Delta c_u(r) = konst. \quad (3.11)$$

Der kinematische Reaktionsgrad  $R_k$  kann durch die Umfangskomponente des Fluids im Relativsystem  $w$  und die Umfangsgeschwindigkeit  $u$  beschrieben werden [13].

$$R_k = -\frac{w_{u1} + w_{u2}}{2u} \quad (3.12)$$

An dieser Stelle sind also drei Größen unbekannt, die die Schaufelgeometrie bestimmen. Diese sind der Zuströmwinkel der Laufreihe, der Abströmwinkel der Laufreihe und der kinematische Reaktionsgrad  $R_k$ . Die spezifische Umfangsarbeit  $a_u$  ist aus dem Enthalpiegefälle in der letzten Stufe bekannt. Wenn man nun eine der drei Größen vorgibt, können die verbleibenden Größen der Laufschaufel mit den beiden Gleichungen (3.10) und (3.12) bestimmt werden.

In [8] und [3] wird erwähnt, dass der Reaktionsgrad an der Nabe  $R_k \approx 0$  ist und dieser über den Radius bis zur Schaufelspitze auf  $R_k \approx 0,5$  anwächst. In Nabennähe ist die Umfangsgeschwindigkeit verhältnismäßig gering und es ist eine starke Umlenkung vonnöten um eine gewisse spezifische Umfangsarbeit zu erzielen. Mit steigendem Radius steigt auch die Umfangsgeschwindigkeit, wodurch eine kleinere Strömungsumlenkung erforderlich wird. Dies hat zur Folge, dass man an der Nabe Aktionsprofile vorfindet, während an der Schaufelspitze Reaktionsprofile eingesetzt werden. In der Realität wird an der Nabe aber kein reines Aktionsprofil, sondern ein kleiner Reaktionsgrad  $R_k \approx 0,05$  realisiert, um Rückströmungen zu vermeiden. Für die Berechnung der letzten Niederdruckstufen wird der Reaktionsgrad an der Nabe festgelegt. Daraus können alle Strömungswinkel im Absolut- und im Relativsystem berechnet werden.

		$\mu = 6$	$\mu = 10$	$\mu = 10$ GTF	$\mu = 14$ GTF
$R_K$	(-)	0,05	0,05	0,05	0,05
$u_N$	(m/s)	292,6	213,6	392,1	356,3
$c_1$	(m/s)	604,3	511,3	776,7	738,3
$c_2$	(m/s)	425,4	395,0	535,9	469,7
$c_{u1}$	(m/s)	443,6	332,7	584,7	578,1
$c_{u2}$	(m/s)	112,3	73,2	160,4	98,9
$w_1$	(m/s)	437,2	406,1	546,3	510,0
$w_2$	(m/s)	448,2	412,8	561,4	526,4
$w_{u1}$	(m/s)	151,0	119,1	192,5	221,8
$w_{u2}$	(m/s)	-180,3	-140,5	-231,7	-257,4
$\alpha_1$	(°)	42,8	49,4	41,2	38,5
$\alpha_2$	(°)	74,7	79,3	72,6	77,8
$\beta_1$	(°)	69,8	72,9	69,4	64,2
$\beta_2$	(°)	113,7	109,9	114,4	119,3
$K_1$	(m · m/s)	200,9	194,0	232,4	229,8
$K_2$	(m · m/s)	50,9	42,7	63,7	39,3

Tabelle 3.1: Werte der berechneten Geschwindigkeitsprofile an der Nabe der letzten NDT-Laufschaufel

Die Konstanten  $K_1$  und  $K_2$  sind die Produkte aus dem Radius und der Umfangskomponente der Absolutgeschwindigkeiten am Ein- und Austritt (gemäß Gl. (3.8)). Mit diesen können die Geschwindigkeitsprofile an jeder anderen Position der Turbinenschaufel berechnet werden. Die berechneten Werte für die Schaufelspitze sind in Tabelle 3.2 zusammengefasst.

		$\mu = 6$	$\mu = 10$	$\mu = 10$ GTF	$\mu = 14$ GTF
$K_1$	(m · m/s)	200,9	194,0	232,4	229,8
$K_2$	(m · m/s)	50,9	42,7	63,7	39,3
$u_S$	(m/s)	383,9	261,8	543,3	498,5
$c_1$	(m/s)	531,6	473,8	662,9	617,8
$c_2$	(m/s)	419,1	392,8	524,2	464,6
$c_{u1}$	(m/s)	338,1	271,6	421,9	413,3
$c_{u2}$	(m/s)	85,6	59,7	115,7	70,7
$w_1$	(m/s)	412,9	388,3	525,5	467,0
$w_2$	(m/s)	507,3	437,6	666,5	627,6
$w_{u1}$	(m/s)	-45,8	9,8	-121,4	-85,2
$w_{u2}$	(m/s)	-298,3	-202,0	-427,6	-427,8
$\alpha_1$	(°)	50,5	55,0	50,5	48,0
$\alpha_2$	(°)	78,2	81,3	77,2	81,2
$\beta_1$	(°)	96,4	88,6	103,4	100,5
$\beta_2$	(°)	126,0	117,5	129,9	133,0
$R_k$	(-)	0,45	0,37	0,51	0,51

Tabelle 3.2: Werte der berechneten Geschwindigkeitsprofile an der Spitze der letzten NDT-Laufschaukel

In Abb. 3.1 ist der Verlauf des Reaktionsgrades über den Radius der Laufschaukel der letzten Niederdruckturbinenstufe dargestellt. Der dimensionslose Radius  $R$  wird so definiert, dass er an der Nabe gleich null ist und an der Spitze den Wert 1 annimmt.

$$R = \frac{r - r_N}{r_S - r_N} \quad (3.13)$$

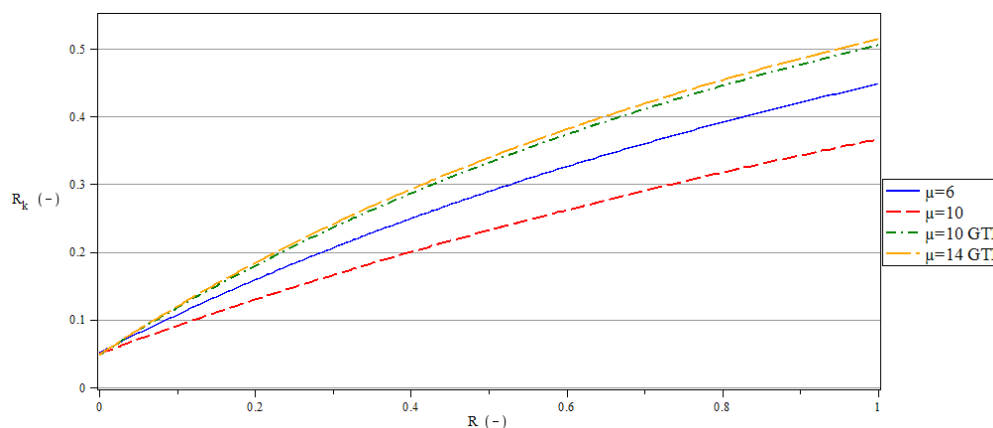


Abbildung 3.1: Verlauf des kinematischen Reaktionsgrades  $R_k$  über die Laufschaufellänge der jeweils letzten Niederdruckturbinenstufe

In Abb. 3.2 sind die Geschwindigkeitsdreiecke der vier Turbofantriebwerke maßstäblich dargestellt. Auf der linken Seite sind die Geschwindigkeitsprofile an der Nabe abgebildet, auf der rechten Seiten an der Schaukelspitze.

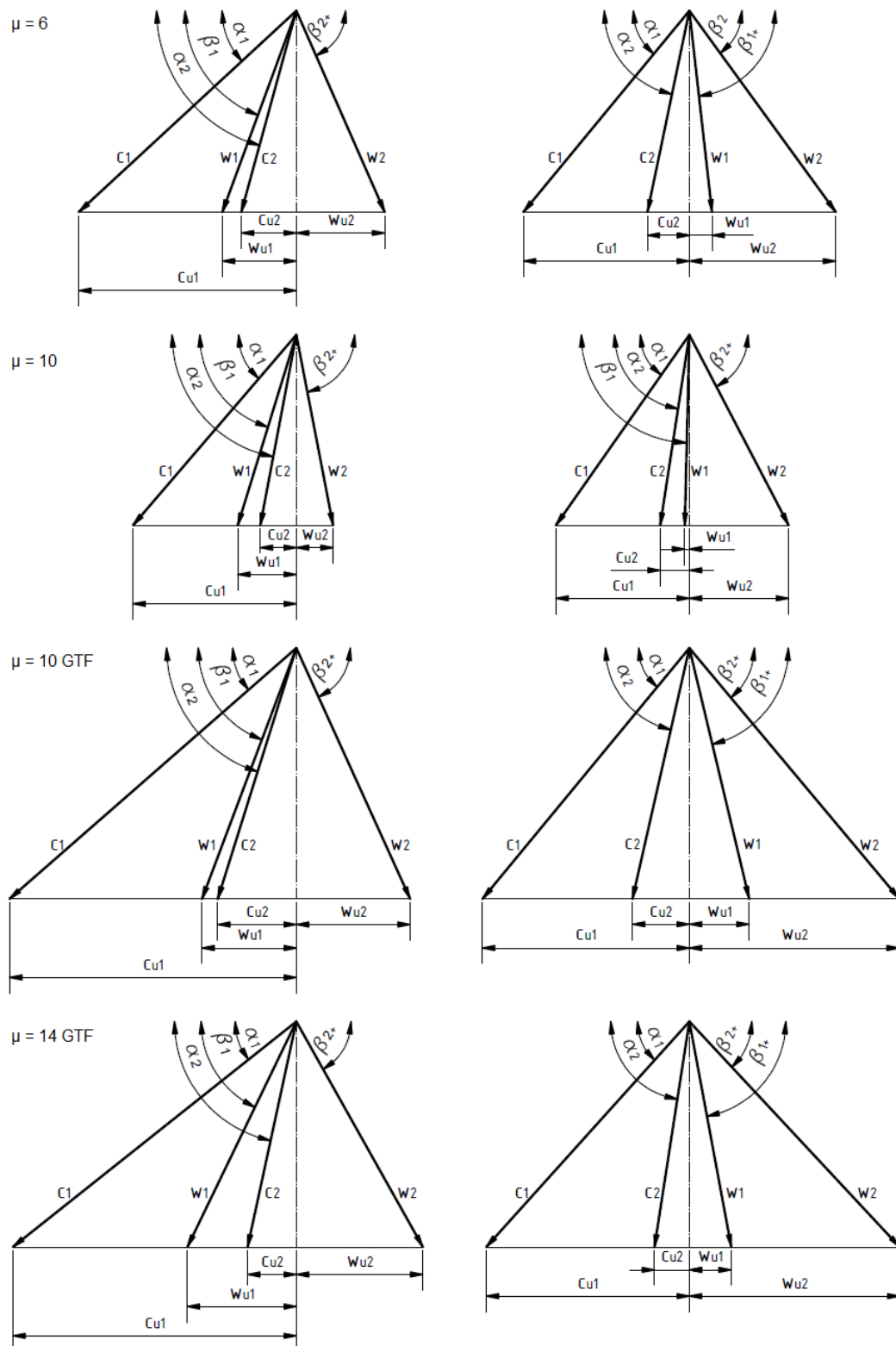


Abbildung 3.2: Geschwindigkeitsdreiecke der vier Turbofantriebwerke an der Nabe und an der Spitze der letzten Laufschaufel der Niederdruckturbinen

## 3.2 Berechnung der Laufschaufelreihe

Um Kräfte auf eine Laufschaufel berechnen zu können, muss die Anzahl der einzelnen Schaufeln bekannt sein, die die Reihe aufbauen, da die Leistung des Fluids auf diese Anzahl aufgeteilt wird. Dazu muss in erster Folge die Schaufelteilung  $t$  bestimmt werden. Die Breite der Laufschaufel  $b$  (in axialer Richtung) kann aus [8] abgemessen werden.

Das Verhältnis  $\frac{b}{t}$  hat große Auswirkungen auf den Profilverlustbeiwert  $Y_P$ . Dieser setzt sich nach Willinger [14] aus Profilverlusten durch Reibung und jenen aufgrund von Strömungsablösung zusammen. Sieht man ein kleines Verhältnis  $\frac{b}{t}$  vor, so ist dies mit einer vergleichsweise großen Schaufelteilung  $t$  bzw. mit einer eher kleinen Schaufelbreite  $b$  gleichbedeutend. Der Abstand zwischen den Schaufeln  $t$  ist relativ gesehen groß und somit wird die Strömung schlecht umgelenkt. Dadurch kann die Strömung an der Schaufelaußenseite ablösen und wird somit nicht mehr wie gewünscht umgelenkt.

Realisiert man hingegen ein großes Verhältnis  $\frac{b}{t}$ , also eine vergleichsweise kleine Schaufelteilung, so ist die umströmte (vom Fluid benetzte) Oberfläche beträchtlich größer und der Druckverlust auf Grund von Reibung steigt an. Es wird also ein Kompromiss gesucht, der diese beiden Druckverlustquellen berücksichtigt und ein Optimum darstellt, das die Summe der beiden Druckverluste auf ein Minimum reduziert. Ein qualitativer Verlauf der beiden Effekte und das auftretende Minimum sind in Abb. 3.3 dargestellt.

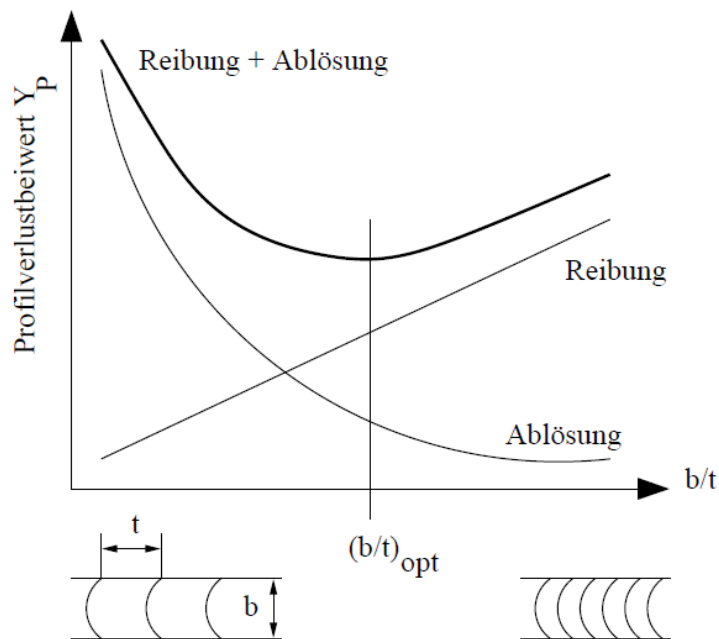


Abbildung 3.3: Profilverlustbeiwert  $Y_P$  in Abhängigkeit vom Verhältnis axialer Breite  $b$  zu Schaufelteilung  $t$  [14]

Im Turbinengitter wird die Strömung von  $w_1$  auf  $w_2$  beschleunigt und vom Eintrittswinkel  $\beta_1$  auf den Austrittswinkel  $\beta_2$  umgelenkt. Durch Ansetzen der Bernoulli-Gleichung entlang einer Stromlinie im Relativsystem, muss die Energie am Eintritt gleich groß wie am Austritt sein. Durch die Beschleunigung der Strömung sinkt der statische Druck und somit ist



$p_1 > p_2$ . In Abb. 3.4 sind die Druckverläufe an der Saugseite und an der Druckseite einer Turbinenschaufel dargestellt. Die ankommende Strömung mit dem statischen Druck  $p_1$  und dem Totaldruck  $p_{t1}(= p_{t2})$  wird im Staupunkt bis zum Stillstand verzögert und teilt sich anschließend auf die beiden Seiten der Turbinenschaufel auf. Die kinetische Energie des Fluids ist gleich null und der statische Druck ist gleich dem Totaldruck ( $p = p_t$ ). Damit das Fluid eine Kraft auf die Schaufel ausübt, muss zwischen Saug- und Druckseite eine Druckdifferenz anliegen. Die Schaufelkontur wird demnach so gestaltet, dass die Strömung an der Saugseite über die axiale Länge ehestmöglich beschleunigt wird und mit dem Druck  $p_2$  die Schaufelhinterkante erreicht. An der Druckseite soll der Totaldruck so lange wie möglich erhalten bleiben. Erst nahe an der Schaufelhinterkante soll die Strömung beschleunigt werden um auch hier den statischen Druck  $p_2$  zu erreichen.

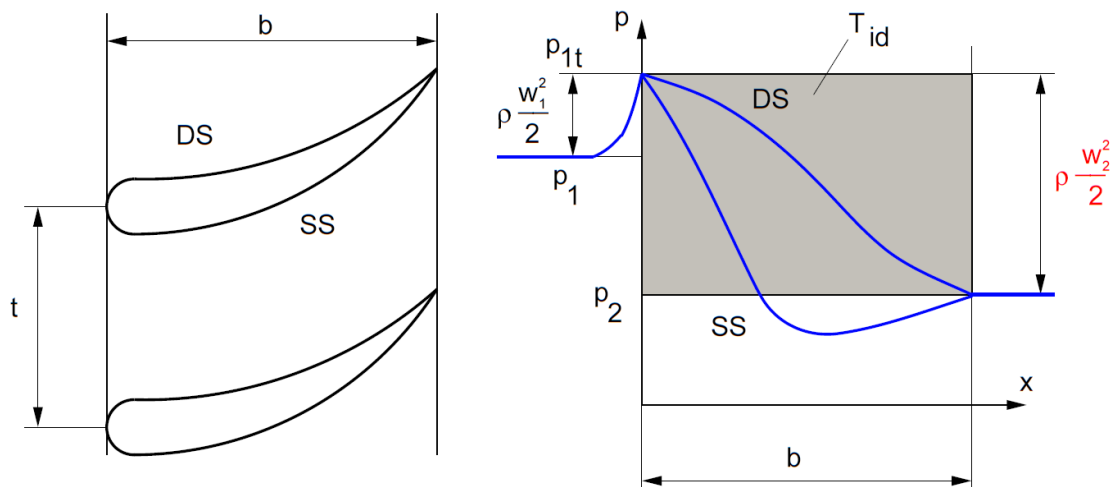


Abbildung 3.4: Geschwindigkeiten und Druckverteilung an einer Turbinenschaufel [14]

Der ideale Verlauf wird durch das Rechteck mit sprunghaften Beschleunigungen gekennzeichnet. Ein realer Verlauf wird durch die blauen Kurven dargestellt. „Dem Zweifelkriterium liegt nun die Idee zu Grunde, die Tangentialkraft zu maximieren und gleichzeitig die Verluste möglichst gering zu halten“ (Numerische Strömungsberechnung von thermischen Turbomaschinen, R. Williger, 2012 [14]).

$$F_{u,id} = \rho \frac{w_2^2}{2} b h \quad (3.14)$$

Aus der tatsächlichen Schaufelkontur ergibt sich die Umfangskraft  $F_u$ . Diese kann durch Integrieren der Druckdifferenz entlang der Schaufelbreite berechnet werden. Um die Fläche zwischen den beiden Druckverläufen zu erhöhen, kann der Druck an der Saugseite auch unter  $p_2$  abgesenkt werden und die Strömung vor der Hinterkante wieder verzögert werden. Dieser Fall ist in Abb. 3.4 auch dargestellt. Der Druck an der Druckseite kann jedoch nicht höher als  $p_{t1}$  werden. Das Verhältnis der vorliegenden und der idealen Umfangskräfte ergibt den Zweifelkoeffizienten  $\psi_T$ .

$$\psi_T = \frac{F_u}{F_{u,id}} \quad (3.15)$$

Die Schaufelteilung  $t$  wird nun nach dem Zweifel–Kriterium (Zweifel [15], Willinger [14]) ermittelt.

$$\left(\frac{b}{t}\right)_{opt} = \frac{2}{\psi_T} \sin^2 \beta_2 (\cot \beta_1 - \cot \beta_2) \quad (3.16)$$

Ein üblicher, etwas konservativer, Wert für eine Axialturbine ist  $\psi_T = 0,8$ . Damit lässt sich das Verhältnis  $\frac{b}{t}$  berechnen. Die axiale Breite  $b$  der Laufreihe kann Tabelle 2.3 entnommen und somit die Teilung  $t$  bestimmt werden. Führt man diese Berechnung an der Nabe und an der Spitze durch, so liefert Gl. 3.16 für diese konkreten Punkte unterschiedliche optimale Schaufelanzahlen  $z$ .

$$z_N = \frac{d_N \cdot \pi}{t_N} \quad (3.17a)$$

$$z_S = \frac{d_S \cdot \pi}{t_S} \quad (3.17b)$$

Die berechneten Werte sind in Tabelle 3.3 zusammengefasst. Man erkennt, dass die Werte von  $z_N$  und  $z_S$  recht nahe beieinander liegen. Zwischen diesen Werten muss ein Kompromiss gefunden werden. Deshalb wird der Mittelwert der Ergebnisse als Schaufelzahl  $z$  gewählt. Dadurch ergeben sich die endgültigen Schaufelteilungen  $t$  an den jeweiligen Radien.

		$\mu = 6$	$\mu = 10$	$\mu = 10$ GTF	$\mu = 14$ GTF
$z_{N,vorläufig}$	(-)	167	225	102	117
$z_{S,vorläufig}$	(-)	150	241	81	90
$z_m$	(-)	159	233	91	104
$t_N$	(mm)	23,5	19,3	38,0	33,6

Tabelle 3.3: Berechnete Teilungen  $t$  und daraus resultierende Schaufelanzahlen  $z$  mit Hilfe des Zweifel–Kriteriums

In Kapitel 3.3.3 wird die Querschnittsfläche einer Laufschaufel an der Nabe benötigt, um die Schaufelfußspannung aufgrund der Fliehkraftbelastung durch ein Deckband berechnen zu können. Da an dieser Stelle der Reaktionsgrad  $R_k \approx 0$  vorliegt, kann anhand eines reinen Aktionsprofils die Querschnittsfläche nach einem einfachen Modell in Anlehnung an Benoni und Willinger [2] berechnet werden. Solch ein vereinfachtes Profil besteht nur aus Kreisbögen und Geraden und ist in Abb. 3.5 dargestellt. An den Übergängen von Bögen zu Geraden kommt es zu Unstetigkeiten in höheren Ordnungen, was Auswirkungen auf die Grenzschichtströmung hätte. Ein reales Aktionsprofil würde hier glattere Übergänge und eine komplexere Profilkontur aufweisen. Das Modell wird allerdings nur herangezogen, um eine Annäherung an die Querschnittsfläche zu erlangen.

Es wird eine Vorder- sowie Hinterkantendicke  $\delta = 0,5$  mm angenommen. Die Strahlbreite  $a$ , mit der auch der Kanalradius  $r_K$  in der Mitte des Strömungskanals bestimmt werden kann, errechnet sich nach der Briling’schen Bedingung. Diese ist gleichbedeutend mit  $\psi_T = 0,8$ .

$$a = t \cdot \sin(\beta_1) \quad (3.18)$$

$$r_K = 2 \cdot a \quad (3.19)$$

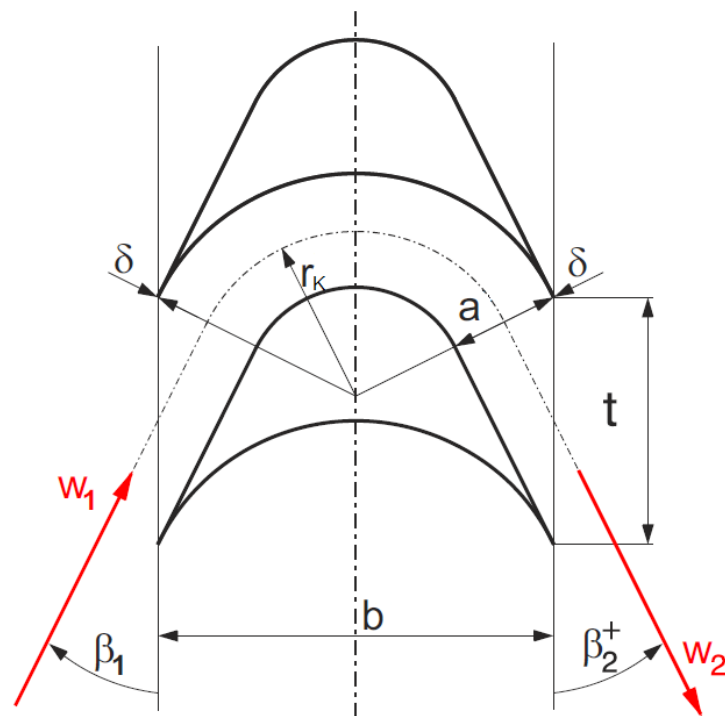


Abbildung 3.5: Einfaches Modell eines Aktionsprofils. Es besteht nur aus Kreisbögen und Geraden [2]

Die Aktionsprofile aller vier Turbofantriebwerke wurden in einem CAD Programm gezeichnet und die Fläche numerisch berechnet. Die Resultate sind in Tabelle 3.4 zusammengefasst.

		$\mu = 6$	$\mu = 10$	$\mu = 10$ GTF	$\mu = 14$ GTF
$a$	(mm)	17,9	15,7	27,4	24,0
$r_K$	(mm)	35,6	31,4	53,4	47,2
$A_N$	(mm <sup>2</sup> )	32,28	20,52	63,63	45,50

Tabelle 3.4: Querschnittsflächen der Laufschaufeln an der Nabe

### 3.3 Beanspruchung der ND–Turbinenschaufeln

Turbinenschaufeln sind hoch beanspruchte Bauteile. Die Belastungen haben unterschiedliche Ursachen, resultieren aber alle in Normal- bzw. Schubspannungen, die zu einer Vergleichsspannung zusammengefasst werden. Für die Turbinenschaufel muss ein geeigneter Werkstoff ausgewählt werden, der unter Berücksichtigung von Sicherheitsfaktoren dieser Vergleichsspannung stand hält.

Durch die Drehzahl wird jede Turbinenschaufel einer hohen Fliehkraft ausgesetzt. Diese Kraft bezogen auf die Schaufelquerschnittsfläche ergibt eine Normalspannung. Diese steigt mit zunehmender Masse von der Schaufelspitze bis zum Schaufelfuß an und erreicht dort ihr Maximum.

Das Fluid, das in der Turbine entspannt wird, bewirkt aufgrund von Druckdifferenzen und Impulsströmen an den einzelnen Schaufeln eine Kraft in Umfangsrichtung. Diese Kraft bildet mit dem Abstand zur Drehachse ein Moment und versetzt den Turbinenläufer in Rotation. Für eine einzelne Turbinenschaufel stellt diese Kraft eine Biegebelastung dar. Die differentielle Umfangskraft an jeder Längenposition der Turbinenschaufel ist abhängig von der örtlich vorliegenden Profilkontur. Die Integration dieser differentiellen Umfangskräfte liefert eine resultierende Kraft in Umfangsrichtung die an der Schaufel angreift. Um diese berechnen zu können wird aber die gesamte dreidimensionale Schaufelkontur benötigt, die in der öffentlichen Literatur nicht zugänglich ist und nur sehr aufwendig nachzubilden wäre. Eine weitere Belastung an einer verwundenen Turbinenschaufel sind Torsionsmomente in der Schaufelachse, die eine Verdrillung zur Folge haben. Diese Torsionsbelastung hat eine elastische Verzerrung zur Folge, die die gewünschte Verwindung der Turbinenschaufel verändert.

Da in einer Turbinenstufe (mit  $R_k > 0$ ) das Fluid entspannt wird und somit eine Druckabnahme erfährt, wirkt auf Turbinenschaufeln aufgrund dieser Druckdifferenz eine Kraft in axialer Richtung, die weitere Biegespannungen hervorruft.

Neben diesen statischen Beanspruchungen werden bei der Schaufelauslegung und -dimensionierung auch instationäre, periodische Anströmungen berücksichtigt. Diese werden durch Stator–Rotor–Interaktionen hervorgerufen und können zu Schwingungsanregungen führen, welche dringend mit den Schaufeleigenfrequenzen abgestimmt werden müssen.

Die Herausforderung bei der schnelllaufenden Niederdruckturbine liegt primär in der wesentlich gesteigerten Drehzahl. Die Belastung steigt durch die Fliehkräfte stark an. Im Folgenden wird diese Belastung beim Übergang eines konventionellen Turbofans (mit langsam drehender Niederdruckturbine) auf den Geared Turbofan (mit schnelllaufender Niederdruckturbine) untersucht.

#### 3.3.1 Prismatische Turbinenschaufel

Um die Fliehkraft einer ganzen Turbinenschaufel zu berechnen wird zunächst ein Querschnitt mit dem Massenelement  $dm$  betrachtet. Die differentielle Kraft in radialer Richtung  $dF_r$  berechnet sich aus einem Volumenelement  $dV$ , der Dichte des Schaufelmaterials  $\rho$  und der Zentrifugalbeschleunigung  $r\omega^2$ .

$$dF_r = dV \cdot \rho \cdot r \cdot \omega^2 \quad (3.20)$$

$$dF_r = A(r) \cdot dr \cdot \rho \cdot r \cdot \omega^2 \quad (3.21)$$

Die Querschnittsfläche  $A$  ist im Allgemeinen eine Funktion des Radius  $r$ . Für die Fliehkraft der gesamten Schaufel wird Gl. (3.21) vom Radius an der Nabe  $r_N$  bis zum Radius an der Spitze  $r_S$  integriert.

$$F_r = \omega^2 \cdot \rho \cdot \int_{r_N}^{r_S} r \cdot A(r) dr \quad (3.22)$$

Aus aerodynamischen Gründen nimmt der Reaktionsgrad  $R_k$  von innen nach außen zu. So befinden sich an der Nabe dicke Aktionsprofile und an der Spitze schlanke Reaktionsprofile. Der Querschnitt des Profils  $A(r)$  ist dadurch im Allgemeinen nicht konstant, sondern nimmt von der Nabe zur Spitze ab. Auch aus Gründen der Festigkeit wird an der Nabe ein größerer Querschnitt benötigt, denn genau dort werden die Spannungsspitzen auftreten, die durch die Fliehkraft und das Biegemoment hervorgerufen werden. Für eine einfache Darstellung wird dennoch von einer prismatischen Turbinenschaufel und somit  $A(r) = konst$  ausgegangen.

Die Integration liefert somit

$$F_r = \omega^2 \cdot \rho \cdot A \cdot \left. \frac{r^2}{2} \right|_{r_N}^{r_S} = \omega^2 \cdot \rho \cdot A \cdot \frac{r_S^2 - r_N^2}{2}. \quad (3.23)$$

Drückt man Gl. (3.23) durch das Nabenverhältnis  $\nu$  in Gl. (2.1) aus, erhält man

$$F_r = \frac{\omega^2 \cdot \rho \cdot A \cdot r_S^2}{2} \cdot (1 - \nu^2). \quad (3.24)$$

Dabei entspricht der Ausdruck  $\frac{r_S^2 - r_N^2}{2}$  bis auf den konstanten Faktor  $\pi$  der Ringfläche  $A_\odot$ , die das Fluid durchströmt.

Für die auftretende Zugspannung wird die Fliehkraft  $F_r$  durch den Nabenquerschnitt  $A_N$  dividiert. Wie in Gl. (3.25) ersichtlich, wird für die Zugspannung im Schaufelfuß die eigentliche Querschnittsfläche wegen  $A = A_N$  nicht benötigt.

$$\sigma_z = \frac{F_z}{A_N} = \omega^2 \cdot \rho \cdot \frac{r_S^2 - r_N^2}{2} \quad (3.25)$$

$$\sigma_z = \frac{\omega^2 \cdot \rho \cdot r_S^2}{2} \cdot (1 - \nu^2) \quad (3.26)$$

Möchte man nun verschiedene Turbinenschaufeln aus dem selben Material (selbe Dichte  $\rho$ ) miteinander vergleichen, so ändert sich in Gleichung (3.25) lediglich die Drehzahl (bzw. die Winkelgeschwindigkeit  $\omega$ ) und die durchströmte Ringfläche  $A_\odot$ . Man verwendet demzufolge den Kennwert  $AN^2$ .

Beim Vergleich der auftretenden Normalspannungen aufgrund der Fliehkraft in Kapitel 3.3.4, kann dieser Kennwert allerdings nicht genutzt werden, da beim Geared Turbofan ein anderer Werkstoff (mit anderer Dichte) für die Niederdruckturbinenschaufeln verwendet wird.

### 3.3.2 Turbinenschaufel mit abnehmendem Querschnitt

Ein Modell das der Realität näher kommt ist eine Turbinenschaufel deren Querschnitt von der Nabe zur Spitze hin abnimmt. Die Aktionsprofile an der Nabe sind wesentlich massiver als die Reaktionsprofile die man an den Schaufelspitzen findet. Dadurch verringert sich die Gesamtmasse einer Turbinenschaufel. Die Tatsache, dass die Masse mit zunehmendem Radius kleiner wird, wirkt sich auf die Zugspannung im Schaufelfuß allerdings quadratisch aus und verringert diese somit beträchtlich.

Dafür wird das Verhältnis  $k$  der Querschnitte an der Spitze und der Nabe festgelegt. Die Schaufelverjüngung wird als linearer Verlauf angenommen.

$$k = \frac{A_S}{A_N} \quad (3.27)$$

$$A(r) = A_N \cdot \left( 1 - (1 - k) \cdot \frac{r - r_N}{r_S - r_N} \right) \quad (3.28)$$

Setzt man Gl. (3.28) in Gl. (3.22) ein, liefert dies

$$F_r = \omega^2 \rho A_N \int_{r_N}^{r_S} r \cdot A_N \cdot \left( 1 - (1 - k) \cdot \frac{r - r_N}{r_S - r_N} \right) dr \quad (3.29)$$

$$F_r = \frac{\omega^2 \rho}{6} \frac{A_N}{r_S - r_N} \left[ r_S^3 (1 + 2k) - 3kr_S^2 r_N - 3r_S r_N^2 + r_N^3 (2 + k) \right] \quad (3.30)$$

$$F_r = \frac{\omega^2 \cdot \rho \cdot r_S^2 \cdot A_N}{6(1 - \nu)} \cdot [1 + 2k - 3k\nu - 3\nu^2 + \nu^3(2 + k)] \quad (3.31)$$

Dividiert man Gl. (3.30) durch den Schaufelfußquerschnitt, ergibt dies die Schaufelfußspannung (Zugspannung).

$$\sigma_z = \omega^2 \rho \frac{r_S^3 (1 + 2k) - 3kr_S^2 r_N - 3r_S r_N^2 + r_N^3 (2 + k)}{6(r_S - r_N)} \quad (3.32)$$

$$\sigma_z = \frac{\omega^2 \cdot \rho \cdot r_S^2}{6(1 - \nu)} \cdot [1 + 2k - 3k\nu - 3\nu^2 + \nu^3(2 + k)] \quad (3.33)$$

$$\sigma_z = \underbrace{\frac{\omega^2 \cdot \rho \cdot r_S^2}{2}}_{Gl.(3.26)} (1 - \nu^2) \cdot \underbrace{\frac{1 + 2k - 3k\nu - 3\nu^2 + \nu^3(2 + k)}{3(1 - \nu)(1 - \nu^2)}}_{K_{verj}} \quad (3.34)$$

Die Umformung von Gl. (3.32) auf (3.34) zeigt, dass die Schaufelfußspannung der verjüngten Schaufel als jene der zylindrischen Schaufel mit einem Abschwächungsfaktor dargestellt werden kann. Für den Fall gleicher Querschnittsflächen an der Nabe und an der Spitze ( $k = 1$ ) nimmt der Einflussfaktor der Verjüngung  $K_{verj}$  den Wert 1 an und Gl. (3.34) geht in Gl. (3.26) über.

Im Fall einer verjüngten Schaufel nimmt der Faktor  $K_{verj}$  einen Wert kleiner als 1 an. Dessen Abhängigkeit vom Flächenverhältnis  $k$  und vom Nabenverhältnis  $\nu$  ist in Abb. 3.6 für den linearen Querschnittsverlauf dargestellt.

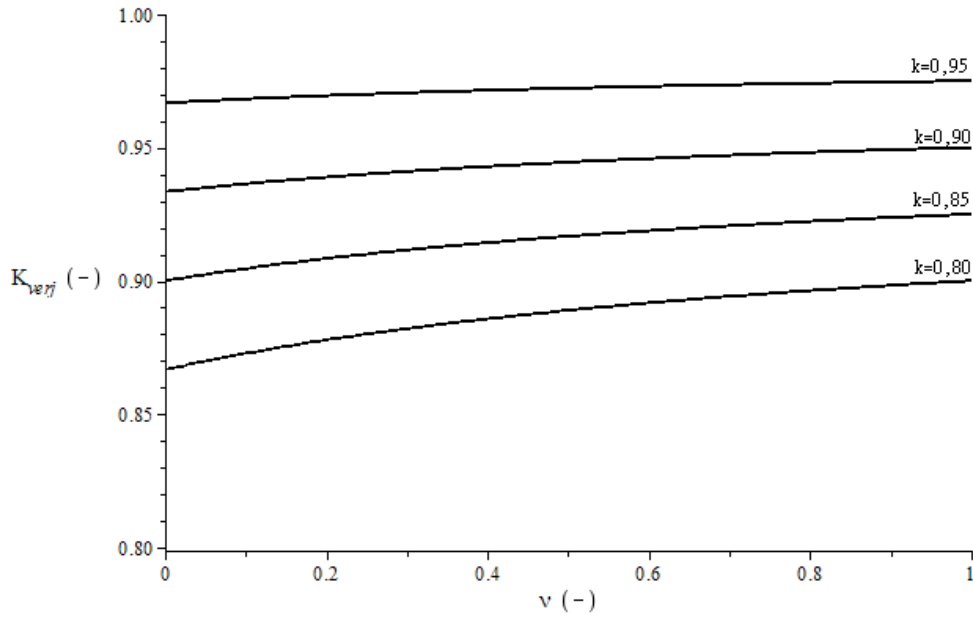


Abbildung 3.6: Verlauf von  $K_{verj}$  in Abhängigkeit des Flächenverhältnisses  $k$  und des Nebenverhältnisses  $\nu$  für den Fall einer linearen Querschnittsabnahme

### 3.3.3 Zusatzbelastung durch ein Deckband

Deckbänder verbinden die Spitzen von Laufschaufeln, wobei jede Schaufel ein Teilsegment aufweist. Diese Teilsegmente bauen zusammengefügt einen durchgehenden Ring auf. Sie werden zur Dämpfung von Schaufelschwingungen und zur Reduktion von Schaufelspitzenumströmungen verwendet. An den Spitzen mit Deckbändern verbundene Turbinenschaufeln sind in Abb. 3.7 dargestellt.

Solch ein Deckband stellt für die Turbinenschaufel aber auch eine Zusatzbelastung dar. Schaufel und Deckband sind ein Teil und bestehen somit aus dem selben Material. Auf Grund der hohen Turbinendrehzahlen wirken sich schon kleine Zusatzmassen in Form eines Deckbandes an den Schaufelspitzen gravierend auf die Fliehkraft der Schaufel und somit auf die auftretende Schaufelfußspannung aus.

Für die Fliehkraftbelastung wird das Deckband als geschlossenes Band mit dem Radius  $r_S$ , der Breite  $b_{DB}$  und der Dicke  $t_{DB}$  betrachtet und die Masse des Deckbandes auf die Anzahl der Turbinenschaufeln  $z$  aufgeteilt.

$$F_{r,DB} = \frac{2r_S\pi}{z} \cdot t_{DB} \cdot b_{DB} \cdot \rho \cdot \omega^2 \cdot r_S \quad (3.35)$$

Für die Zugspannung, hervorgerufen durch die Fliehkraft der Deckbandmasse, wird die Fliehkraft des Deckbandes  $F_{r,DB}$  durch den Nabenquerschnitt  $A_N$  dividiert.

$$\sigma_{z,DB} = \frac{2r_S\pi \cdot t_{DB} \cdot b_{DB} \cdot \rho \cdot \omega^2 \cdot r_S}{A_N \cdot z} \quad (3.36)$$

Anders als bei Gl. (3.25) und (3.32) ist bei Gl. (3.36) die Fliehkraft nicht abhängig von

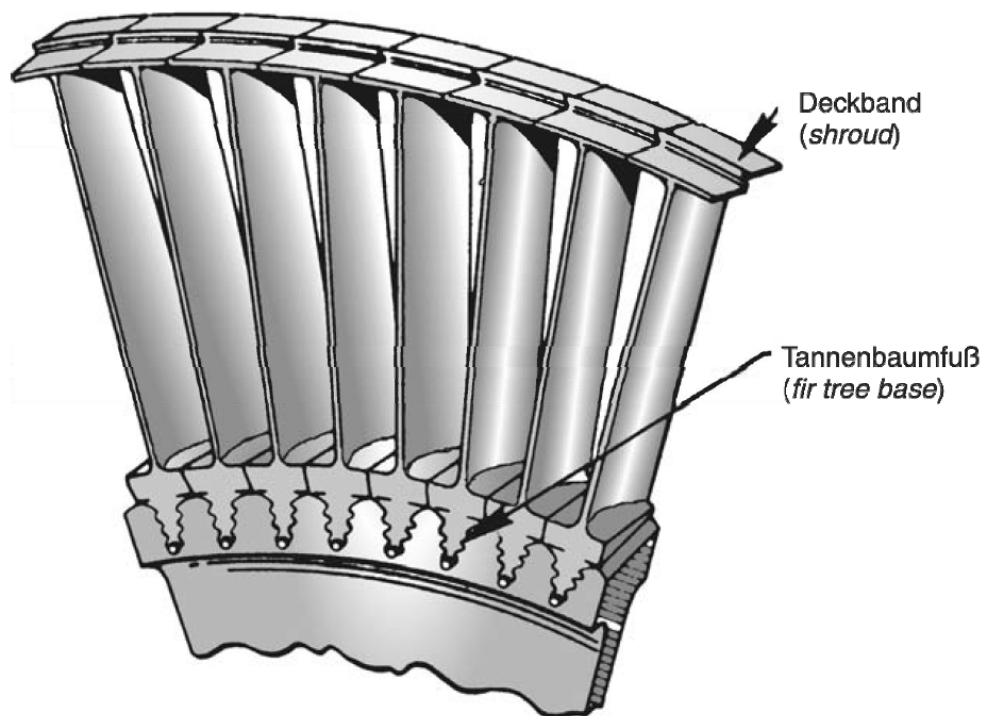


Abbildung 3.7: Turbinenschaufeln mit Deckband [3]

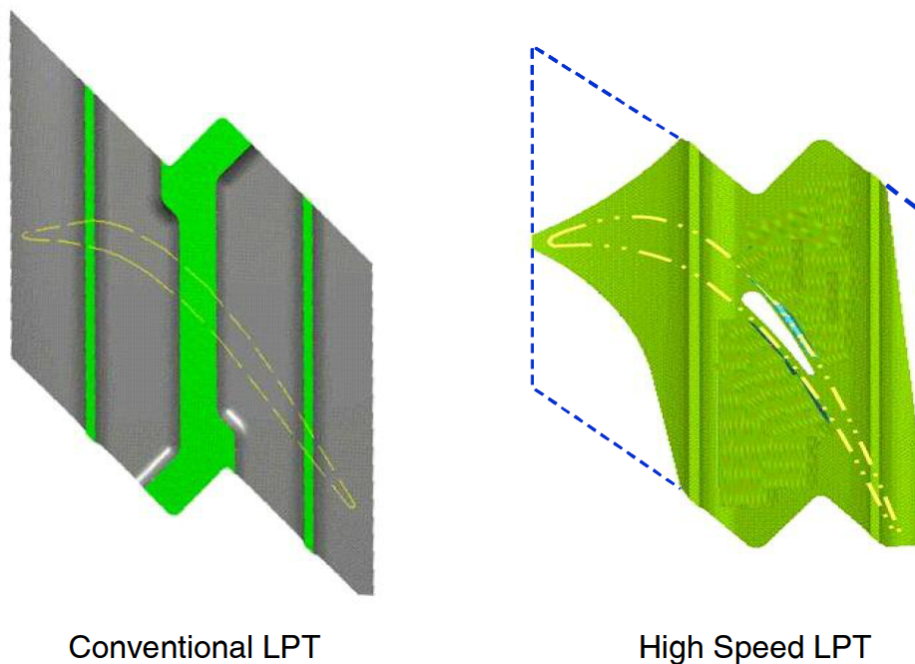


Abbildung 3.8: Herkömmliches Deckband (links) und rudimentäres Deckband (rechts) [10]

einer Querschnittsfläche der Turbinenschaufel. Für die Berechnung der Spannung ist somit die Fläche des Nabenquerschnitts  $A_N$  vonnöten. Diese wurde in Kapitel 3.2 berechnet. Der Term  $\frac{2rs\pi}{z} \cdot b_{DB} = A_{DB}$  entspricht der Grundfläche des Deckbandelements einer Turbi-



nenschaufel. In Abb. 3.8 ist auf der linken Seite die Grundfläche eines Deckbandelements und die Schaufelquerschnittsfläche an der Spitze der Turbinenschaufel dargestellt. Um die mechanische Beanspruchung zu reduzieren ist man bemüht die Masse des Deckbandes zu verringern indem man die Grundfläche verkleinert. Dabei soll die Wirkung des Deckbandes aber nicht vermindert werden. Solch ein rudimentäres Deckband wurde von Riegler und Bichlmaier [10] berechnet und eine Flächenreduktion und somit auch eine Massenreduktion von 18% erreicht. Dieses ist in Abb. 3.8 dargestellt.

Die Spannung die bei einer prismatischen Turbinenschaufel mit Deckband entsteht, berechnet sich mit dem Einflussfaktor des Deckbandes  $K_{DB}$  zu

$$\sigma_z = \sigma_{z,prism} + \frac{A_{DB} \cdot t_{DB} \cdot \rho \cdot \omega^2 \cdot r_S}{A_N} \quad (3.37)$$

$$\sigma_z = \underbrace{\frac{\omega^2 \cdot \rho \cdot r_S^2}{2} \cdot (1 - \nu^2)}_{Gl.(3.26)} \cdot \underbrace{\left[ 1 + \frac{A_{DB}}{A_N} \cdot \frac{t_{DB}}{r_S} \cdot \frac{2}{1 - \nu^2} \right]}_{K_{DB}}. \quad (3.38)$$

Der Faktor  $K_{DB}$  ist stets größer als 1 und ist abhängig vom Verhältnis der Grundfläche des Deckbandes zum Nabenquerschnitt  $\frac{A_{DB}}{A_N}$ , vom Verhältnis der Deckbanddicke zum Spitzenradius  $\frac{t_{DB}}{r_S}$  und vom Nabenverhältnis  $\nu$ . Der Verlauf von  $K_{DB}$  ist in Abb. 3.9 dargestellt.

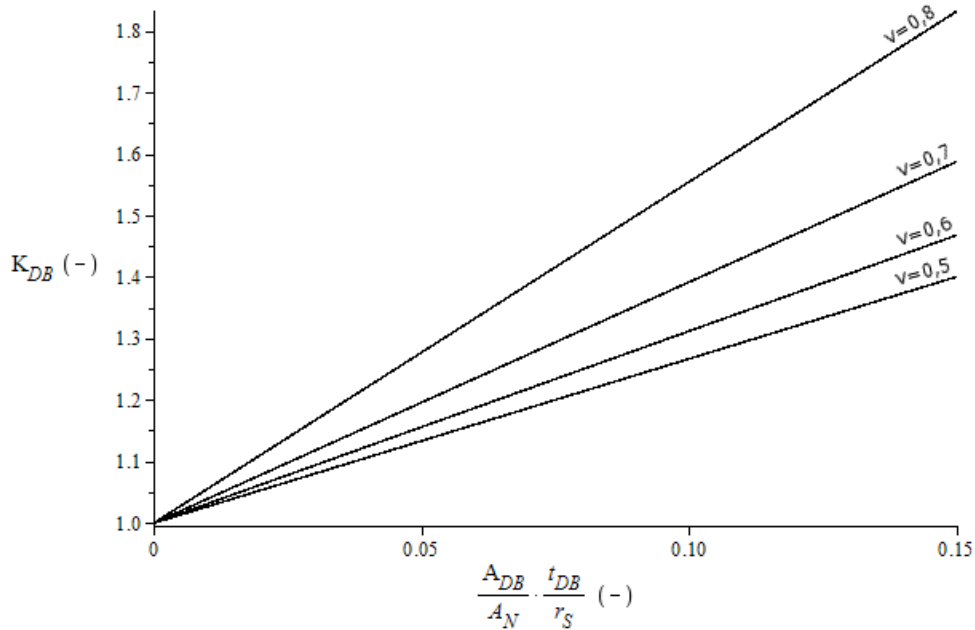


Abbildung 3.9: Deckbandfaktor  $K_{DB}$  in Abhängigkeit von  $\frac{A_{DB}}{A_N}$ ,  $\frac{t_{DB}}{r_S}$  und  $\nu$

Für den Fall einer verjüngten Turbinenschaufel mit Deckband errechnet sich die auftretende Schaufelfußspannung zu

$$\sigma_z = \frac{\omega^2 \cdot \rho \cdot r_S^2}{2} \cdot (1 - \nu^2) \cdot [K_{verj} + K_{DB}]. \quad (3.39)$$

### 3.3.4 Ergebnisdarstellung

Die berechneten Schaufelfußspannungen sind in Tabelle 3.5 zusammengefasst. Ausgehend von einer prismatischen Turbinenschaufel und deren Beanspruchung  $\sigma_{z,prism}$  durch das Eigengewicht wird auch die Schaufelfußspannung  $\sigma_{z,verj}$  einer Schaufel mit zur Spitze abnehmendem Querschnitt betrachtet. Es wird dabei angenommen, dass die Querschnittsfläche an der Spitze um 10% geringer als an der Nabe ist und einen linearen Verlauf aufweist.

Im Fall der prismatischen als auch der konischen Schaufelform wird auch die Zusatzbelastung durch ein Deckband berechnet. Das Deckband weist zwar eine recht geringe Masse (bzw. Volumen) auf, doch hat dieses auf Grund des großen Abstandes zur Drehachse eine hohe Zugbelastung zur Folge. Die Spannungen bei denen ein Deckband berücksichtigt wird tragen den Index *DB*. Im Vergleich dazu werden die Schaufelfußspannungen auch anhand eines reduzierten Deckbandes, wie in Kapitel 3.3.3 beschrieben, berechnet. Die Schaufelfußspannungen bei denen ein reduziertes Deckband berücksichtigt wird tragen den Index *DB,red*.

Ein gewichtiger Faktor, der in die Fliehkraft mit einfließt, ist die Dichte des verwendeten Werkstoffes. Wegen der in der Niederdruckturbinen herrschenden hohen Temperaturen um 700°C, werden warmfeste Materialien benötigt. Für Niederdruckturbinenschaufeln kommen somit sehr häufig Nickelbasis-Superlegierungen zum Einsatz. Solche Werkstoffe bestehen zu gut der Hälfte aus Nickel ( $\rho_{Ni} = 8,9 \frac{g}{cm^3}$ ) und weisen somit auch im Verbund mit den Legierungselementen eine sehr hohe Dichte auf. Der nach Esslinger et al. [6] häufig verwendete Nickelbasiswerkstoff Inconel 718 (IN718) hat demnach eine Dichte von  $\rho_{IN718} = 8,2 \frac{g}{cm^3}$ . Den hohen Drehzahlen des Geared Turbofans halten Turbinenschaufeln aus diesem konventionellen Werkstoff nicht mehr stand. Für die Realisierung des Geared Turbofan spielt somit ein auf diesem Gebiet neuer Werkstoff — die Titanaluminide — eine entscheidende Rolle. Titanaluminid (kurz TiAl) ist eine intermetallische Phase aus Titan und Aluminium und charakterisiert sich durch seine äußerst geringe Dichte von  $\rho_{TiAl} = 3,9 \frac{g}{cm^3}$ . Mehr zum Werkstoff Titanaluminid findet sich in Kapitel 3.4.

$\sigma_z$	$\mu = 6$	$\mu = 10$	$\mu = 10$ GTF	$\mu = 14$ GTF
<i>prism, IN718</i>	253,3	93,8	580,0	498,3
<i>prism, TiAl</i>	120,5	44,6	275,8	237,0
<i>prism, DB, IN718</i>	418,0	158,3	1089,7	1032,6
<i>prism, DB, TiAl</i>	198,8	75,3	522,6	491,1
<i>prism, DB, red, IN718</i>	385,0	145,4	995,0	925,7
<i>prism, DB, red, TiAl</i>	183,1	69,1	473,2	440,3
<i>verj, IN718</i>	240,1	88,9	549,4	472,0
<i>verj, TiAl</i>	114,2	42,3	261,3	224,5
<i>verj, DB, IN718</i>	404,7	153,4	1068,3	1006,3
<i>verj, DB, TiAl</i>	192,5	73,0	508,0	478,6
<i>verj, DB, red, IN718</i>	371,8	140,5	964,4	899,4
<i>verj, DB, red, TiAl</i>	176,8	66,8	458,7	427,8

Tabelle 3.5: Auftretende Schaufelfußspannungen in N/mm<sup>2</sup> verschiedener Schaufelmodelle

In Tabelle 3.5 sind die Schaufelfußspannungen aller betrachteten Modelle und Werkstoffe zusammengefasst. Es wird zwischen einer prismatischen und einer konischen Laufschaufel unterschieden. Zusätzlich wird die Belastung durch ein herkömmliches und ein rudimentäres

Deckband ergänzt. Jeder Fall wird unter Verwendung des Nickelbasiswerkstoffs IN718 und Titanaluminid berechnet.

Bei der Betrachtung des einfachen Modells einer prismatischen Schaufel ohne Deckband aus IN718 in Tabelle 3.5, erkennt man, dass die Schaufelfußspannung beim Übergang von  $\mu = 6$  auf  $\mu = 10$  zugrunde der Reduktion der Drehzahl sinkt. Die NDT-Laufschaukeln des konventionellen  $\mu = 6$  Triebwerk sind demnach höher belastet. Da in Tabelle 3.5 nur Spannungen aufgrund der Fliehkraft betrachtet werden, muss eine andere Belastungsgrenze als die zulässige Spannung des jeweiligen Werkstoffes gefunden werden. Die beiden konventionellen Triebwerke kommen so wie hier beschreiben zum Einsatz. Daher kann davon ausgegangen werden, dass die Schaufelfußspannung des Triebwerks mit  $\mu = 6$  ertragen werden kann, aber nicht stark überschritten werden sollte.

Die Turbinenschaufeln der beiden konventionellen Turbofantriebwerke werden aus IN718 gefertigt. Vergleicht man nun die beiden  $\mu = 10$  Triebwerke, so ergibt sich durch die Erhöhung der Drehzahl eine starke Steigerung der Schaufelfußspannung  $\sigma_{z,prism,IN718}$ . Die Spannung beim Geared Turbofan  $\mu = 10$  erreicht in diesem Fall den 2,3-fachen Wert des  $\mu = 6$  Turbofans. Im realistischeren Fall, mit Einsatz eines Deckbandes, steigt die Spannung  $\sigma_{z,prism,DB,IN718}$  sogar auf das 2,6-fache. Die Schaufeln des GTF werden aufgrund der Rotation zu stark beansprucht. Um sie in die Größenordnung des  $\mu = 6$  Triebwerkes zurückzuführen, kann der leichtere Werkstoff Titanaluminid eingesetzt werden.

In Kapitel 3.4 wird gezeigt, dass moderne Titanaluminide in etwa dieselbe Belastungsgrenze wie Nickelbasiswerkstoffe aufweisen, aber eine wesentlich geringere Dichte haben.

Bei Verwendung von TiAl kann die Spannung somit auf  $\sigma_{z,prism,DB,TiAl} = 522,6\text{N/mm}^2$  gesenkt werden, die sich dann in etwa in der Größenordnung des  $\mu = 6$  Triebwerkes (mit  $\sigma_{z,prism,DB,IN718} = 418,0\text{N/mm}^2$  befindet. Um die Schaufelfußspannung noch etwas zu senken, wird die Zusatzmasse in Form des Deckbandes so weit wie möglich reduziert und es kommt ein rudimentäres Deckband zum Einsatz.

Führt man eine Turbinenschaufel verjüngt (also mit abnehmendem Querschnitt zur Schaufelspitze) aus, so erreicht man durch die Massenreduktion ebenfalls eine geringere Schaufelfußspannung. Die berechneten Werte resultieren aus der Annahme einer Querschnittsabnahme um 10% ( $k = 0,9$ ).

Erhöht man das Nebenstromverhältnis auf  $\mu = 14$ , so steigt die Schaufelfußspannung nicht mehr an. Dies wird durch eine Veränderung des Übersetzungsverhältnisses des Planetengetriebes erreicht. Es kann so gewählt werden, dass sich bei gegebener Fan-Drehzahl die Niederdruckturbinen an der Belastungsgrenze (maximale Drehzahl) befindet.

### 3.4 Titanaluminid

Titanaluminid ist eine intermetallische Verbindung aus Titan und Aluminium. Je nach Zusammensetzung und vorliegender Temperatur bilden sich unterschiedliche Phasen aus. Diese sind im binären Phasendiagramm in Abb. 3.10 aus dem MTU REPORT von Hoeveler [7] ersichtlich. Für den Turbinenbau ist das Zusammenspiel von hexagonalem  $\alpha - Ti_3Al$  und  $\gamma - TiAl$  mit seiner tetragonal flächenzentrierten Kristallstruktur von großer Bedeutung. Der Werkstoff gilt als spröde und wird mit einigen anderen Elementen legiert um eine gewisse Zähigkeit zu erreichen.

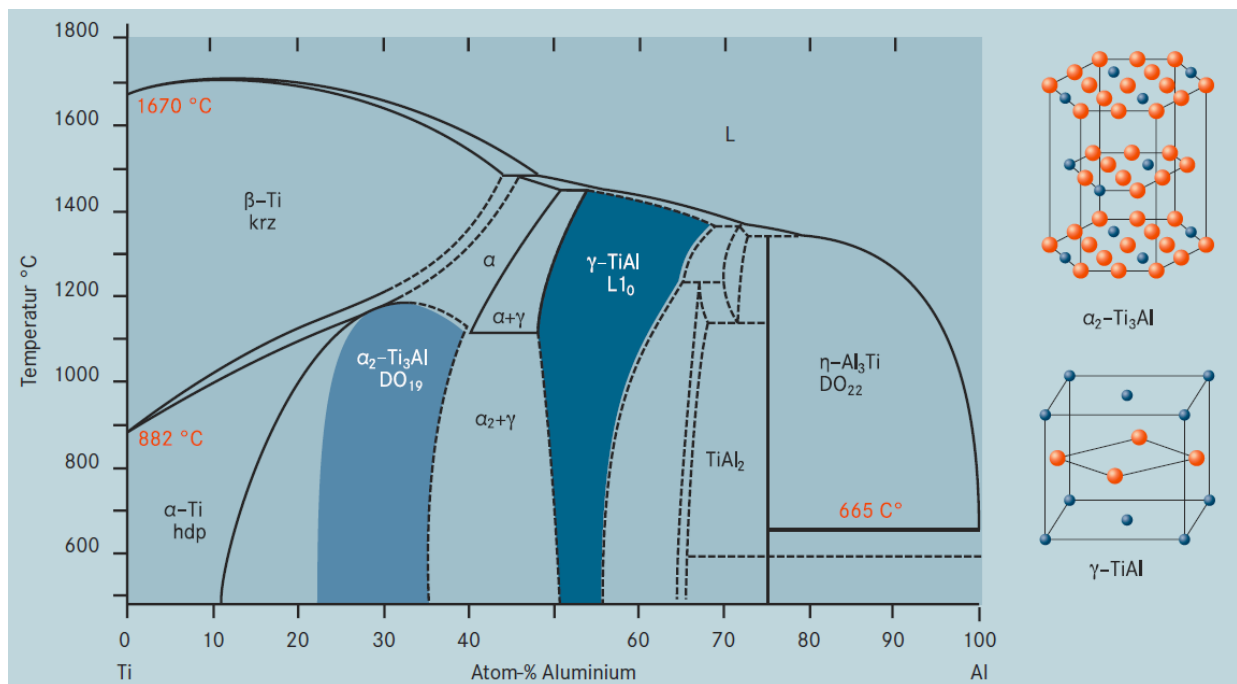


Abbildung 3.10: Binäres Phasendiagramm von Aluminium (rote Atome) und Titan (blaue Atome) [7]

Die Titanaluminide, die heute im Turbinenbau verwendet werden gehören der „3. Generation“ an und heißen TNB (nach GKSS – Gesellschaft für Kernenergieverwertung in Schiffbau und Schifffahrt mbH). Diese Ti-45Al-(5-10)Nb-B-X-Werkstoffe weisen einen recht hohen Anteil an Niob (5-10%) auf und sind außerdem mit Bor legiert. Sie bestechen durch ihre geringe Dichte von  $\rho_{TiAl} = 3,9 \frac{g}{cm^3}$ , weisen dank Legierungspartnern eine hohe Kriech- und Oxidationsbeständigkeit auf, sodass die Werkstoffe nach Raab et al. [9] in Hochtemperaturumgebungen bis zu 750°C eingesetzt werden können. In Abb. 3.11 aus dem MTU Bericht von Bartels et al. [1] ist die 0,2%-Dehngrenze  $R_{p,0.2}$  auf die Dichte des jeweiligen Werkstoffes bezogen und über die vorliegende Temperatur aufgetragen. Es wird deutlich, dass die beiden modernen Titanaluminide (rote Kurven) über das gesamte Temperaturspektrum gut die doppelte spezifische Dehngrenze aufweisen wie der Vergleichswerkstoff IN713LC (Nickelbasiswerkstoff). Das Material  $\gamma - TiAl$  (grüne Kurve) ist ein Titanaluminid der „2. Generation“.

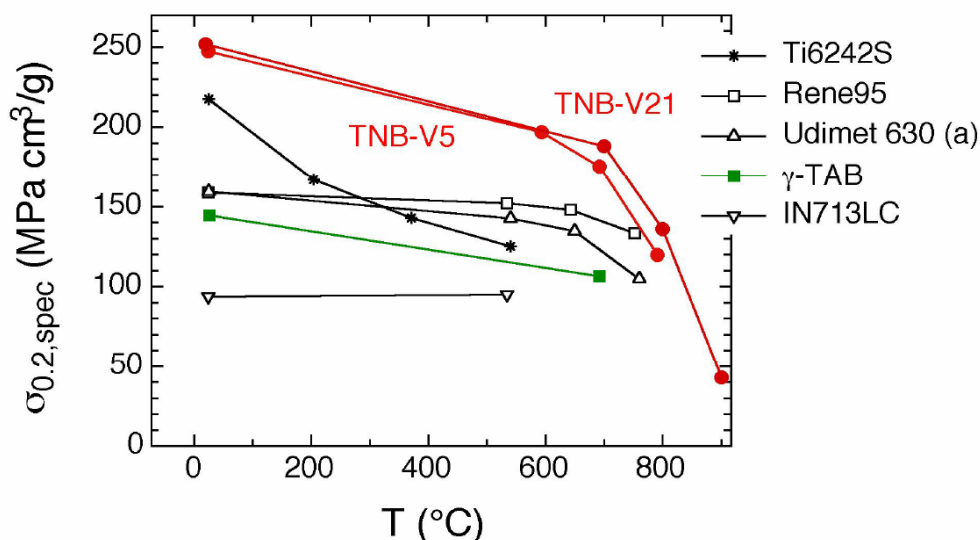


Abbildung 3.11: Vergleich der spezifischen Dehngrenze  $\sigma_{0,2,spec}$  diverser Werkstoffe über die Einsatztemperatur [1]

	$R_{p0.2}$ (N/mm <sup>2</sup> )	$R_m$ (N/mm <sup>2</sup> )	$A_5$ (%)
IN718	900	1040	21
TNB – –V21	890	1150	11

Tabelle 3.6: Zusammenfassung der Streckgrenze, der Zugfestigkeit und der Dehnung

In Abb. 3.12 ist die Dehngrenze, die Zugfestigkeit und die Dehnung von Ti–45Al–(5–10)Nb–B–X über der Temperatur aufgetragen. Für die Nickelbasislegierung IN718 sind die Kennwerte im Warmfestigkeitsschaubild in Abb. 3.13 aus dem Datenblatt von Böhler [12] zu sehen. Für den Einsatz als Turbinenschaufeln in der Niederdruckturbinen ist der Temperaturbereich um 700°C von Bedeutung. Dabei weisen die beiden völlig unterschiedlichen Werkstoffe verblüffend ähnliche Festigkeitswerte auf. Diese sind für eine Gegenüberstellung in Tabelle 3.6 zusammengefasst.

Nach langjährigen Analysen zur Fertigung von Turbinenschaufeln aus Titanaluminid ist man von der Herstellung durch Gießen abgekommen. Mit geeigneten Legierungselementen, erforschten optimalen Umformtemperaturen und gezieltem Phasenwandel werden TiAl–Turbinenschaufeln durch Schmieden hergestellt. Dabei ist es ein großer Erfolg, das neue Material an herkömmlichen Schmiedemaschinen zu bearbeiten.

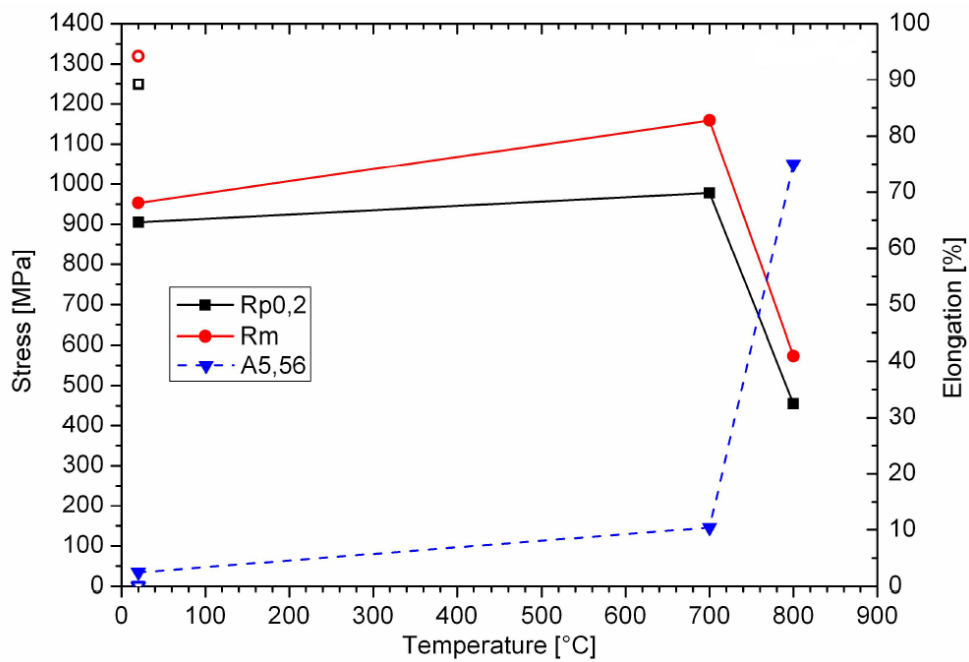


Abbildung 3.12: Wärmefestigkeitschaubild eines Titanaluminid-Werkstoffes der 3. Generation (TAB, Ti-45Al-(5-10)Nb-B-X) [1]

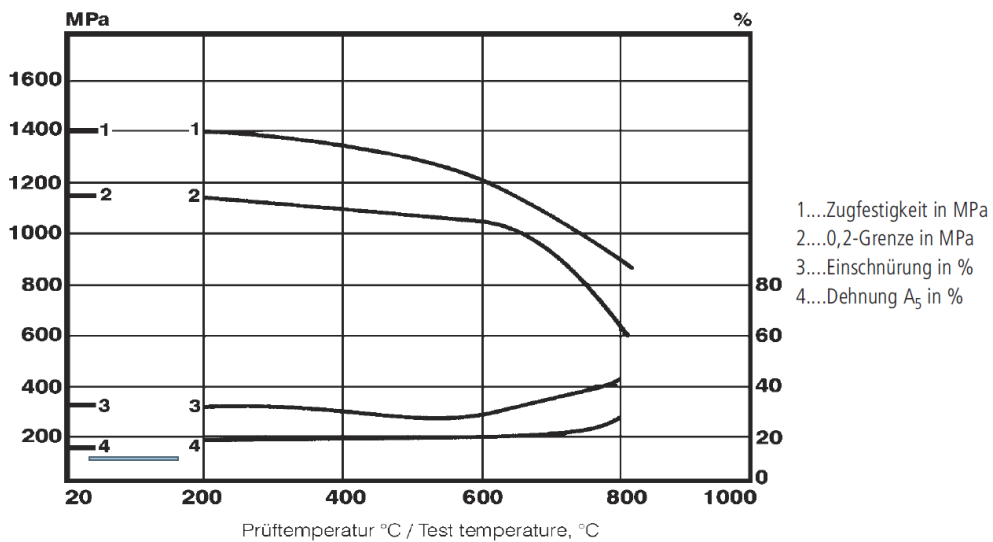


Abbildung 3.13: Wärmefestigkeitschaubild des Werkstoffes IN718 (L718, NiCr19NbMo) [12]

### 3.5 Reduktion der Stufenzahl

Durch die Entkoppelung des Fans von der Niederdruckturbinen- und dem Niederdruckverdichter findet sich die Turbine in einem völlig anderen Drehzahlbereich. Wie in 1.3 bereits angedeutet, kann die Stufenanzahl auf Grund der hohen Drehzahl stark reduziert werden. Die Arbeitszahl  $\lambda$  einer Turbinenstufe ist eine Kennzahl für die Belastung. Sie besteht aus der spezifischen Umfangsarbeit  $a_u$ , die mit der Umfangsgeschwindigkeit  $u$  dimensionslos gemacht wird.

$$\lambda = \frac{a_u}{u^2} = \frac{c_{u1} - c_{u2}}{u} \quad (3.40)$$

Um die Umfangsarbeit einer Turbine anheben zu können, ohne dabei die Arbeitszahl zu verändern, muss auch die Umfangsgeschwindigkeit erhöht werden. Im Fall der Niederdruckturbinen steigt die Drehzahl beim Übergang auf den Geared Turbofan stark an. Daher kann bei gleicher Arbeitszahl auch eine größere Umfangsarbeit, die dem Quadrat der Umfangsgeschwindigkeit proportional ist, verrichtet werden. Die Leistung  $P_{NDT}$ , welche die Niederdruckturbinen abgeben muss, ist über die vier behandelten Turbofantriebwerke nahezu unverändert (wie in Tabelle 2.12 ersichtlich). Daraus folgt, dass man die Anzahl der Niederdruckturbinenstufen, also Lauf- und Leitreihen, stark senken kann. Die geringere Anzahl der Teile hat sinkende Produktions- und Wartungskosten zur Folge. Auf der anderen Seite werden diese Laufschaufeln nun aus Titanaluminium gefertigt, welches noch vergleichsweise teuer ist.

Beim Vergleich der beiden Triebwerke mit Nebenstromverhältnis  $\mu = 10$  in den Abb. 2.3 und 2.4 ist zu erkennen, dass die Anzahl der Niederdruckturbinenstufen von 9 auf nur 3 sinkt. Bei der Anhebung des Nebenstromverhältnisses auf  $\mu = 14$  bleibt die Stufenanzahl unverändert. Grund dafür ist die Drehzahlanpassung durch ein angepasstes (zu GTF  $\mu = 10$  verschiedenes) Übersetzungsverhältnis des Planetengetriebes.

Durch die Drehzahlanhebung rotiert neben der Niederdruckturbinen auch der Niederdruckverdichter schneller. Dessen Stufenanzahl sinkt von 7 ( $\mu = 10$ , konventionell) auf nur 2 Stufen beim Geared Turbofan bei gleichem Nebenstromverhältnis. Wie in Abb. 2.3 und 2.4 zu erkennen, sind die Laufschaufeln des Niederdruckverdichters kürzer als jene der Niederdruckturbinen. Daher sind die Verdichterschaufeln nicht so hohen Fliehkräften ausgesetzt und der Niederdruckverdichter ist beim Konzept des Geared Turbofans eine weniger kritische Komponente. Außerdem müssen Verdichterschaufeln nicht aus warmfesten Werkstoffen gefertigt sein. Die konventionell eingesetzten Materialien sind daher keine Nickelbasislegierungen, sondern Titan. Das Potential einer Gewichtersparnis bei Verwendung anderer Werkstoffe ist daher bedeutend geringer.

Die Massenreduktion von ND-Turbinen und ND-Verdichter schlägt sich in einer niedrigeren Gesamtmasse des Turbofantriebwerks nieder. Der GTF beinhaltet allerdings mit dem Planetengetriebe auch eine neue Komponente, die wiederum die Gesamtmasse sowie die Instandhaltungskosten erhöht.

### 3.6 Wirkungsgrad der Niederdruckturbinen

Smith [11] entwickelte 1965 das nach ihm benannte Smith–Diagramm. In diese Grafik wurden viele verschiedene Turbinen mit ihren dimensionslosen Kennzahlen eingetragen. Auf der Abszisse wird die Durchflusszahl  $\varphi$ , auf der Ordinate die Arbeitszahl  $\lambda$  aufgetragen. Zu den jeweiligen Turbinentests wurde der isentrope Wirkungsgrad notiert und die Punkte gleichen Wirkungsgrades mit Isolinien verbunden. So entsteht eine Art Muscheldiagramm. Die damals betrachteten Turbinen wiesen ähnliche Axialgeschwindigkeiten auf. Die Kennwerte wurden am Mittenradius entnommen und es dominierten Einträge in das Diagramm mit  $R_k = 0,3$ . Das von Smith erstellte Diagramm ist in Abb. 3.14 dargestellt. Die Ungenauigkeit zwischen Turbinenwirkungsgrad und Isolinien ist in unterschiedlichen Profilgeometrien und Leckageströmen begründet.

$$\varphi = \frac{c_z}{u} \quad (3.41)$$

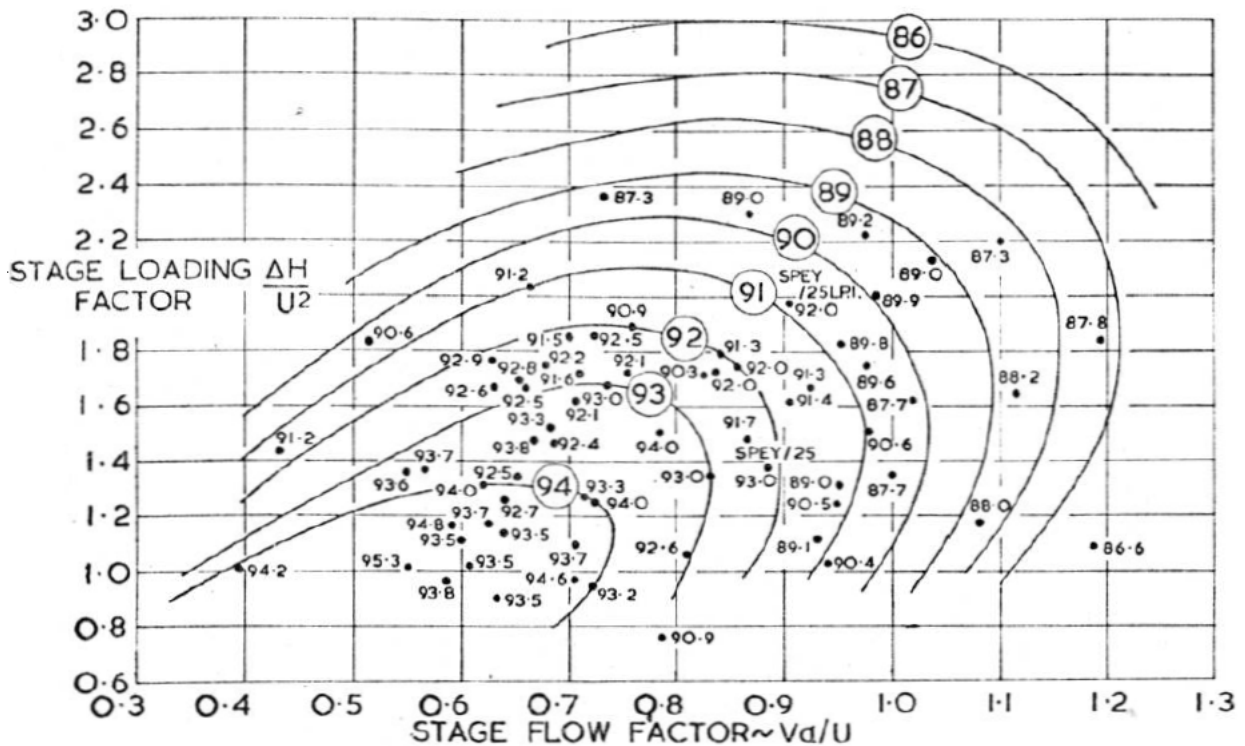


Abbildung 3.14: Smith–Diagramm in das die dimensionslosen Kennwerte der Turbinen eingetragen sind [11]

Für die berechneten Niederdruckturbinenstufen werden am Mittenradius  $r_m$  die Arbeitszahl und die Durchflusszahl bestimmt. Der mittlere Radius  $r_m$  wird als Mittelwert aus den mittleren Radien an der Schaufelvorderkante und –hinterkante bestimmt.

$$r_m = \frac{r_{m,vo} + r_{m,hi}}{2} \quad (3.42)$$



		$\mu = 6$	$\mu = 10$	$\mu = 10$ GTF	$\mu = 14$ GTF
$r_m$	mm	524	649	474	477
$u(r_m)$	m/s	338,3	237,7	467,7	427,4
$\lambda$	–	0,847	0,981	0,760	0,935
$\varphi$	–	1,213	1,633	1,093	1,074

Tabelle 3.7: Am mittleren Durchmesser berechnete Arbeitszahl und Durchflusszahl aller vier betrachteten Turbofantriebwerke

Vergleicht man nun die beiden Triebwerke mit  $\mu = 10$ , so sieht man, dass der mittlere Radius des Geared Turbofans deutlich kleiner ausfällt als bei der konventionellen Bauart. Die Drehzahlsteigerung hat in Kombination mit der Abnahme von  $r_m$  dennoch eine Verdoppelung der Umfangsgeschwindigkeit  $u(r_m)$  zur Folge.

Die Durchflusszahl  $\varphi$  verringert sich beim Übergang auf den Geared Turbofan somit um 33%. Diese Abnahme resultiert aus der deutlich höheren Umfangsgeschwindigkeit und der etwas gestiegenen axialen Strömungsgeschwindigkeit  $c_z$  in der Niederdruckturbinen.

Auf die Arbeitszahl wirkt sich die steigende Umfangsgeschwindigkeit im Nenner sogar quadratisch aus. Die Stufenanzahl der Niederdruckturbinen kann von 9 beim konventionellen Triebwerk auf nur 3 Stufen beim GTF reduziert werden. Dadurch sinkt  $\lambda$  beim Übergang auf den GTF um 23%.

Die Veränderungen beider Kenngrößen haben zur Folge, dass die Niederdruckturbinen im Smith-Diagramm nach links und nach unten in Gebiete höheren isentropen Wirkungsgrades wandert.

## 4 Zusammenfassung und Ausblick

Der Geared Turbofan ist eine Maßnahme um höhere Nebenstromverhältnisse realisieren zu können und daraus resultiert ein geringerer Brennstoffverbrauch.

Durch den Einsatz eines Getriebes zwischen dem Fan und dem Niederdruckverdichter erhält man mit dem Übersetzungsverhältnis einen weiteren Freiheitsgrad, mit dem das Triebwerk weiter optimiert wird und Einzelkomponenten effizienter arbeiten können. Ein objektiver Vergleich kann bei den beiden  $\mu = 10$  Turbofantriebwerken angestellt werden. Bei diesem Nebenstromverhältnis sind beide Bauvarianten umsetzbar. Die so erreichbare hohe Drehzahl der Niederdruckturbine und des Niederdruckverdichters bringt den großen Vorteil, dass viele Stufen eingespart werden können. Die zu produzierende Schaufelanzahl sinkt somit drastisch, sowohl bei der ND-Turbine als auch beim ND-Verdichter. Da sich so weniger Teile im Heißgasbereich befinden, können laut [7] auch die Instandhaltungskosten reduziert werden.

Der Verdichter kann zugrunde der kurzen Laufschaufeln gut mit der hohen Drehzahl umgehen. Die Schaufelmassen sind klein und befinden sich näher an der Drehachse, was kleinere Fliehkräfte zur Folge hat. Deshalb stellt gerade die schnelllaufende Niederdruckturbine eine Schlüsselrolle im Konzept des Geared Turbofans dar. Um die Belastung auf die Turbinenschaufeln der letzten Stufe zu verringern spielt der Werkstoff Titanaluminid eine entscheidende Rolle. Er weist bei der Einsatztemperatur von  $700^{\circ}\text{C}$  ähnliche Festigkeitswerte wie bisher verwendete Nickelbasis-Superlegierungen bei nur halb so hoher Dichte auf. Dadurch kann die Schaufelmasse und infolgedessen die Fliehkraft um 50% reduziert werden.

Im Fall eines Triebwerksschaden können eine oder mehrerer Schaufeln der Niederdruckturbine brechen und gegen die Innenwand des Triebwerksgehäuses geschleudert werden. Dabei darf aus Sicherheitsgründen die Schaufel das Gehäuse nicht durchschlagen. Ist die Turbinenschaufel aus dem leichten Titanaluminid gefertigt, muss das Gehäuse einem geringeren Aufprall standhalten als im Fall einer Turbinenschaufel aus einer Nickelbasislegierung. Aus diesem Grund kann auch das Gehäuse schwächer dimensioniert und Masse reduziert werden. Die verringerte Stufenanzahl macht es möglich, das Triebwerk kürzer zu bauen und Gewicht einzusparen. Allerdings beinhaltet der GTF mit dem Planetengetriebe nun eine neue Komponente, die die Masse des Triebwerkes wieder erhöht.

Im MTU Aero REPORT von Dilba [5] wird erläutert, dass durch das Konzept des Geared Turbofans neben dem Brennstoffbedarf auch die Lärmemissionen reduziert werden. Längst muss an vielen Flughäfen der Welt eine Lärmabgabe bezahlt werden. Das Triebwerk ist dabei aber nur eine von vielen Geräuschquellen. Die Niederdruckturbine erzeugt auf Grund der hohen Drehzahl hochfrequenten Lärm, der in der Atmosphäre besser gedämpft wird und teilweise außerhalb des menschlichen Hörbereichs liegt. In Abb. 4.1 sind die geräuschemittierenden Komponenten eines Turbofantriebwerks dargestellt.

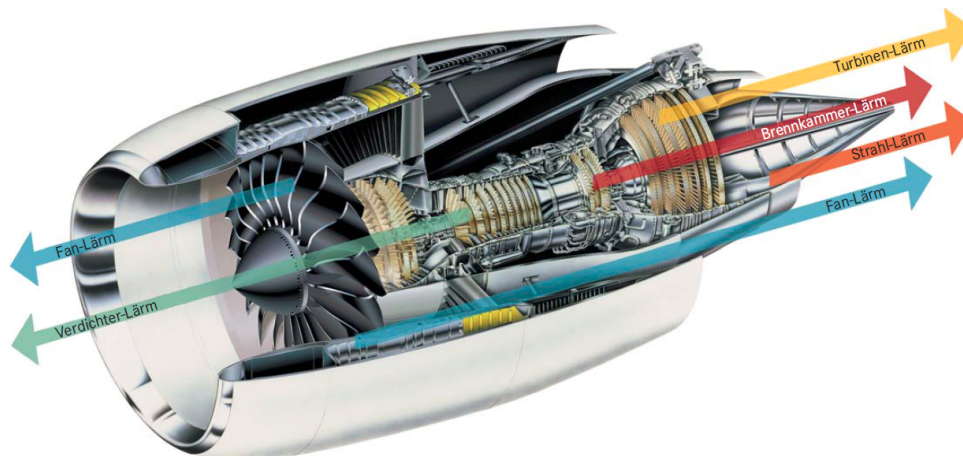


Abbildung 4.1: Lärmerzeugende Komponenten eines Turbofantriebwerkes und ihre Emissionsrichtungen [5]

Die Niederdruckturbinen stellen für den Niederdruckverdichter und den Fan die Leistung bereit, die sich aus Winkelgeschwindigkeit und Drehmoment zusammensetzt. Beim Übergang zu einem Geared Turbofan wird die Drehzahl höher und bei gleichbleibender Leistung sinkt das Antriebsdrehmoment bis zum Getriebe. Da dieses Drehmoment für die Welle natürlich eine Torsionsbelastung darstellt, wird auch die Welle bei einem Geared Turbofan geringer belastet und kann möglicherweise schwächer dimensioniert werden, was Kosten und Gewicht einspart.

Mit dem GTF ist die Weiterentwicklung von Turbofantriebwerken lange nicht abgeschlossen. Die schnelllaufende Niederdruckturbinen und andere Komponenten des Geared Turbofans werden über die nächsten Jahre weiterentwickelt und ihre Wirkungsgrade wahrscheinlich weiter angehoben. Die prognostizierte Weiterentwicklung des Turbofantriebwerks und die Reduktion des spezifischen Brennstoffverbrauchs sind in Abb. 4.2 dargestellt.

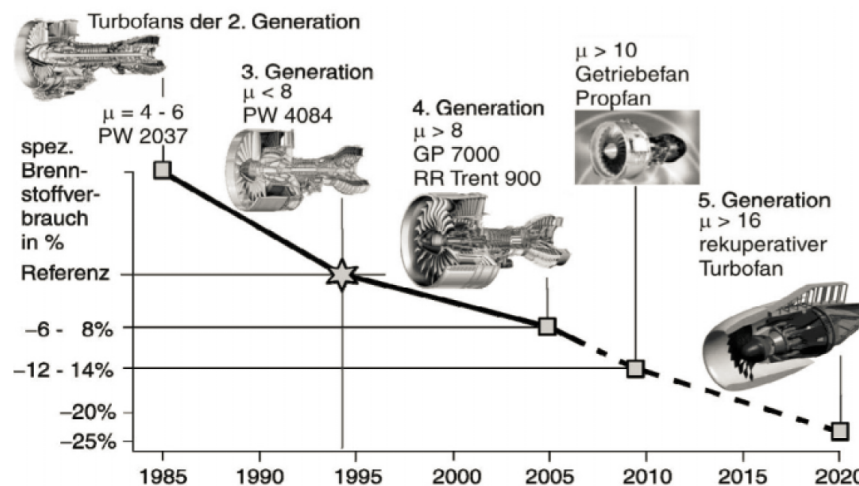


Abbildung 4.2: Bisherige und extrapolierte zukünftige Entwicklung des spezifischen Brennstoffverbrauchs [3]

Neben der Reduktion von Lärm und Brennstoffverbrauch liegt auch immer ein Augenmerk auf dem Ausstoß von  $\text{CO}_2$  und  $\text{NO}_x$ . Während Kohlendioxid in der Atmosphäre als Treibhausgas wirkt, reagieren die Stickoxide  $\text{NO}$  und  $\text{NO}_2$  mit Sauerstoff und führen zur Bildung von bodennahem Ozon  $\text{O}_3$ . Der  $\text{CO}_2$ -Ausstoß wird mit der Brennstoffreduktion gesenkt. Die Produktion von  $\text{NO}_x$  steigt nach [3] mit höheren Verbrennungstemperaturen (1900K) rapide an und ist somit gegenläufig zu einem besseren thermischen Wirkungsgrad bei höheren Temperaturen.

Eine weitere Senkung des spezifischen Brennstoffverbrauchs und der Abgase  $\text{CO}_2$  und  $\text{NO}_x$  ist wohl nur durch neue Schlüsseltechnologien zu erreichen. Der nächste große Schritt wird wohl eine Wärmenutzung hinter der Niederdruckturbine sein. Das Prinzip ist in Abb. 4.3 dargestellt. Dabei wird ein Rekuperator in den heißen Abgasstrahl eingebracht und die hochverdichtete Luft (aus dem HD-Verdichter kommend) dadurch vorgewärmt. Um in der Brennkammer auf die gewünschte Temperatur zu kommen, muss dadurch weniger Brennstoff zugeführt werden. Dies hat eine erhebliche Verringerung des Abgasverlustes, eine Reduktion des Brennstoffverbrauchs und somit eine Erhöhung des thermischen Wirkungsgrades zur Folge.

In Abb. 4.3 ist zwischen ND-Verdichter und HD-Verdichter ein weiterer Wärmetauscher dargestellt. Dieser ermöglicht eine Zwischenkühlung, die die Verdichtungstemperatur niedrig hält. Dadurch benötigt der HD-Verdichter weniger Leistung und es wird bei gleichbleibender Austrittstemperatur des HD-Verdichter ein höheres Verdichtungsverhältnis ermöglicht.

Diese Wärmetauscher bedeuten allerdings eine deutliche Zusatzmasse, wodurch wieder etwas mehr Brennstoff benötigt wird.

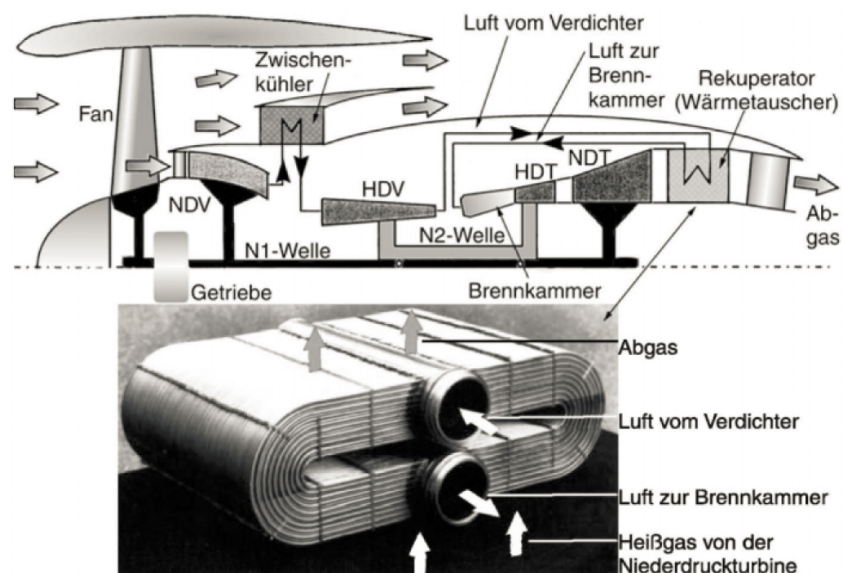


Abbildung 4.3: Prinzipdarstellung zum Konzept eines rekuperativen Turbofans mit Zwischenkühlung [3]

# Literaturverzeichnis

- [1] A. Bartels, H. Clemens, R. Gerling, V. Güther, S. Kremmer, und W. G. Smarsly. *Status of Alloy Development, Production Processes and Application of Gamma TiAl Structural Materials*. EUROMAT, 2007.
- [2] A. Benoni und R. Willinger. *Unterlagen zur Projektarbeit „Kleindampfturbine“*. TU Wien, 10/2011.
- [3] W. J. Bräunling. *Flugzeugtriebwerke: Grundlagen, Aero-Thermodynamik, ideale und reale Kreisprozesse, Thermische Turbomaschinen, Komponenten, Emissionen und Systeme*. VDI-Buch. Springer, 2009.
- [4] J. Dahl. Artikel zu „turbojet“. [http://en.wikipedia.org/wiki/File:FAA-8083-3A\\_Fig\\_14-1.PNG](http://en.wikipedia.org/wiki/File:FAA-8083-3A_Fig_14-1.PNG). [Zugriff 13.11.2013 (Version 3.4.2009)].
- [5] D. Dilba. *Auf dem Weg zum Flüsterjet*. MTU Aero Engines GmbH, REPORT 2012-2.
- [6] J. Esslinger, Gabel J., und W. Smarsly. *Zukünftige Anforderungen an Hochtemperaturwerkstoffe im Flugturbinenbau*. FVW/FVHT, 2004.
- [7] P. Hoeveler. *Start in Rekordzeit*. MTU Aero Engines GmbH, REPORT 2013-1.
- [8] J. Kurzke. *Fundamental Differences between Conventional and Geared Turbofans (GT2009-59745)*. ASME Turbo Expo, 2009.
- [9] I. Raab, M. Artmeier, und G. Wilfert. *Technologieprüfung für schnellaufende Niederdruckturbinen für wirtschaftliche und umweltschonende Triebwerke*. MTU Aero Engines GmbH, DGLR-Jahrestagung 2000.
- [10] C. Riegler und C. Bichlmaier. *The Geared Turbofan Technology - Opportunities, Challenges and Readiness Status*. 1st CEAS European Air and Space Conference, CEAS-2007-054 (2007).
- [11] S. F. Smith. *A Simple Correlation of Turbine Efficiency*. Journal of the Royal Aeronautical Society, Bd. 69, 1965.
- [12] Böhlerstahl Vertriebsges.m.b.H. Datenblatt der Nickelbasislegierung (N07718) EN/DIN 2.4668. [http://www.bohler.at/buag\\_frontend/download/grade/6767/2/L334DE.ZIP](http://www.bohler.at/buag_frontend/download/grade/6767/2/L334DE.ZIP). [Zugriff 25.11.2013].
- [13] R. Willinger. *Skriptum zur Vorlesung „Thermische Turbomaschinen“*. TU Wien, 2008.
- [14] R. Willinger. *Skriptum zur Vorlesung „Numerische Strömungsberechnung von thermischen Turbomaschinen“*. TU Wien, 2012.

- [15] O. Zweifel. *Die Frage der optimalen Schaufelteilung bei Beschaukelungen von Turbomaschinen, insbesondere bei großer Umlenkung in den Schaufelreihen*. BBC Mitteilungen, 1945.