



Since 1909

# Joerger

Bathroom Aesthetics Inspired by Water. Made in Germany

[www.joerger.de](http://www.joerger.de)

## Waschtisch 3-Loch Batterie 1/2"

JOERGER | Belledor

**631.30.300.xxx-AA**



### FUNKTIONEN

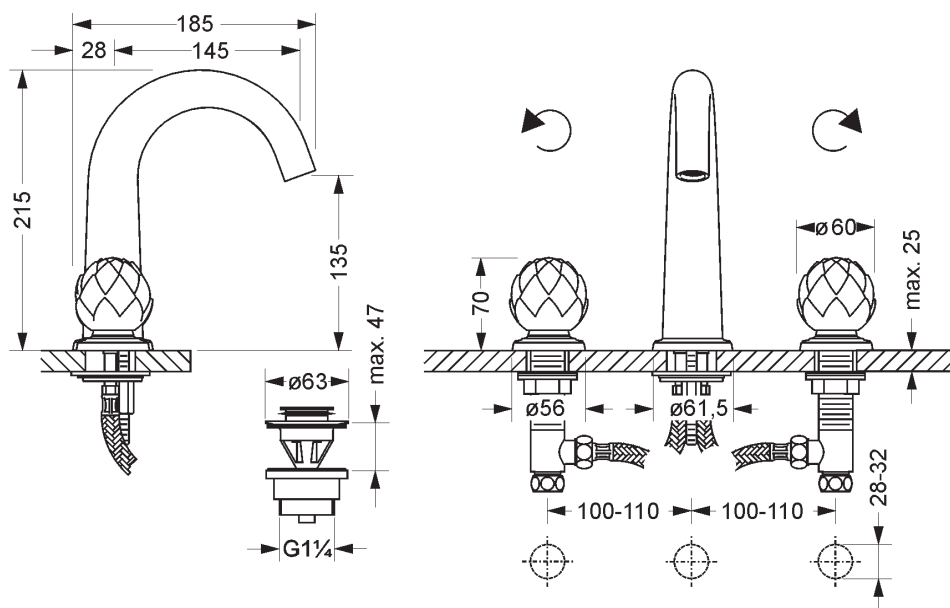
- Ausladung 145 mm; Höhe 215 mm
- Luftsprudler M18,5 x 1
- 2 Seitenrandventile mit keramischen Oberteilen 1/2", rechts und links schließend
- 2 Druckschläuche 1/2" x 1/2" x 300 mm
- Ablaufventil mit Klickverschluss 1 1/4"

Zur Verbindung an Eckventil empfohlen:

- 649.15.530 (2x) | Kupferrohr 300 mm

### FARBEN / OBERFLÄCHEN [.XXX]

chrom (APC)	[.000]	edelmessing mat (SNM)	[.041]
chrom/gold (APC/GD)	[.002]	platin (PL)	[.065]
chwarz-matt (BM)	[.092]	platin matt (PLM)	[.066]
nerz (MK)	[.095]	bronze (BR)	[.011]
nerz/gold (MK/GD)	[.952]	gold (GD)	[.020]
silbernickel (PN)	[.035]	alt-gold (AGD)	[.025]
edelmessing (SNS)	[.040]	rosé gold (RG)	[.022]
nickel matt (STN)	[.036]	rosé gold matt (RGM)	[.023]
nerz mat (MKM)	[.096]		





Since 1909

# Joerger

Bathroom Aesthetics Inspired by Water. Made in Germany

[www.joerger.de](http://www.joerger.de)

## Wand-Waschtisch 3-Loch Batterie 1/2", Fertigmontageset

JOERGER | Belledor

**631.30.360.xxx-AA**



### FUNKTIONEN

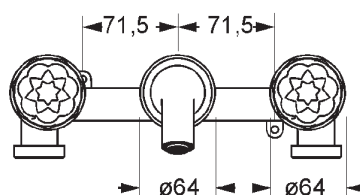
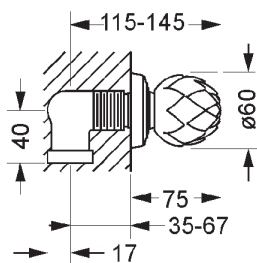
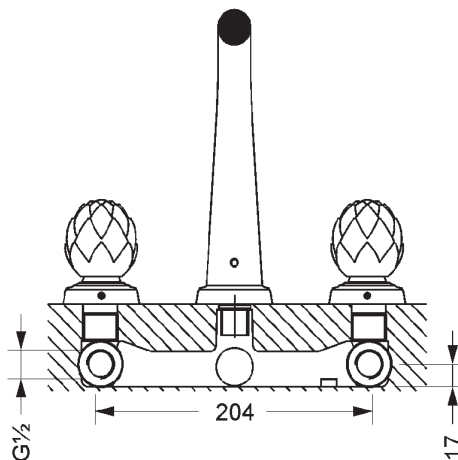
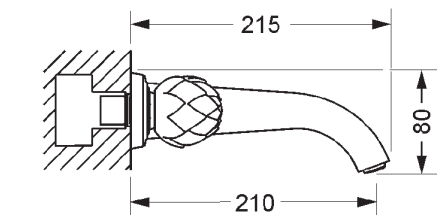
- Wand-Auslauf, Ausladung 210 mm
- Luftsprudler M24 x 1
- serienbezogener Griff, Hülse, Rosette
- 2 Oberteile 1/2" mit keramischen Scheiben, rechts und links schließend

Dazu benötigt:

- 649.30.380 | Unterputz-Einbaukörper

### FARBEN / OBERFLÄCHEN [.XXX]

chrom (APC)	[.000]	edelmessing mat (SNM)	[.041]
chrom/gold (APC/GD)	[.002]	platin (PL)	[.065]
chwarz-matt (BM)	[.092]	platin matt (PLM)	[.066]
nerz (MK)	[.095]	bronze (BR)	[.011]
nerz/gold (MK/GD)	[.952]	gold (GD)	[.020]
silbernickel (PN)	[.035]	alt-gold (AGD)	[.025]
edelmessing (SNS)	[.040]	rosé gold (RG)	[.022]
nickel matt (STN)	[.036]	rosé gold matt (RGM)	[.023]
nerz mat (MKM)	[.096]		





Since 1909

# Joerger

Bathroom Aesthetics Inspired by Water. Made in Germany

www.joerger.de

## Bidet 1-Loch Batterie 1/2"

JOERGER | Belledor

**631.10.100.xxx-AA**



### FUNKTIONEN

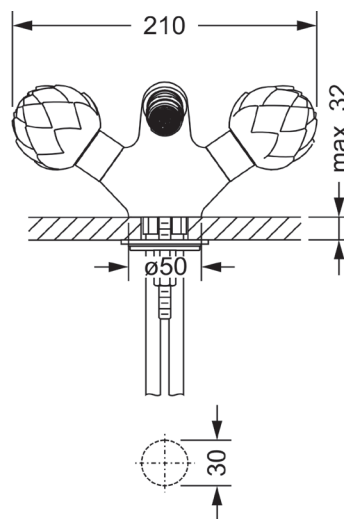
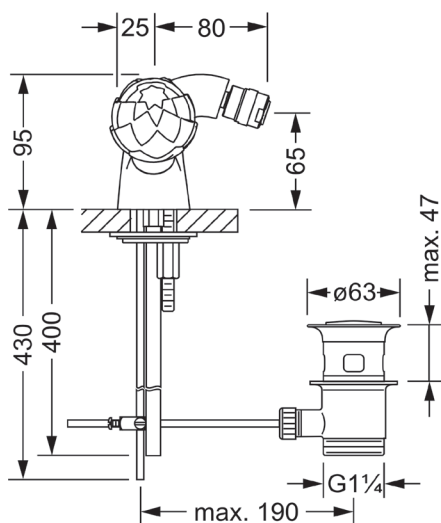
- Ausladung 75 mm; Höhe 95 mm
- Luftsprudler M24 x 1
- 2 Oberteile 1/2" mit keramischen Scheiben, rechts und links schließend
- Exzenter-Ablaufgarnitur 1 1/4"
- 2 Kupferrohre M10x1 x 400 mm

Optional lieferbar:

- flexible Druckschläuche

### FARBEN / OBERFLÄCHEN [.XXX]

chrom (APC)	[.000]	edelmessing mat (SNM)	[.041]
chrom/gold (APC/GD)	[.002]	platin (PL)	[.065]
chwarz-matt (BM)	[.092]	platin matt (PLM)	[.066]
nerz (MK)	[.095]	bronze (BR)	[.011]
nerz/gold (MK/GD)	[.952]	gold (GD)	[.020]
silbernickel (PN)	[.035]	alt-gold (AGD)	[.025]
edelmessing (SNS)	[.040]	rosé gold (RG)	[.022]
nickel matt (STN)	[.036]	rosé gold matt (RGM)	[.023]
nerz mat (MKM)	[.096]		





Since 1909

# Joergger

Bathroom Aesthetics Inspired by Water. Made in Germany

www.joergger.de

## Unterputz-Thermostat-Ventil-Modul, Fertigmontageset

JOERGER | Belledor

### 631.60.432.xxx-AA

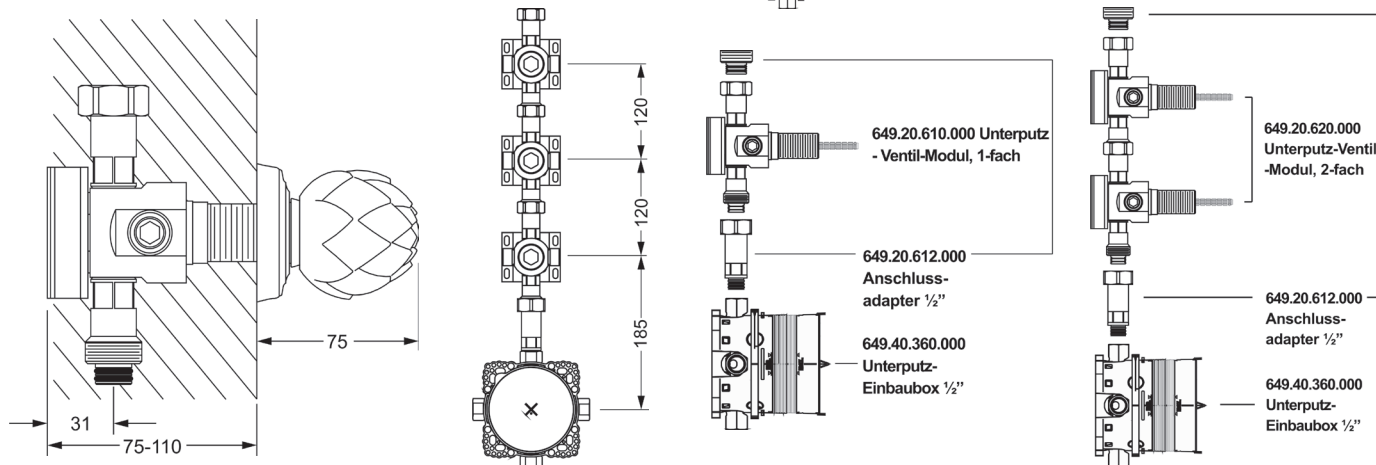


### FUNKTIONEN

- mit Porzellangriff
  - Rosette
- 631.20.610 Unterputz-Ventil-Modul, 1-fach
- 1 x Spindelventil  $\frac{3}{4}$ ", rechtsschließend mit keramischen Scheiben
  - 2 Abgänge  $\frac{1}{2}$ ", je 1 x rechts/links möglich, gleichzeitig benutzbar
- 649.20.620 Unterputz-Ventil-Modul, 2-fach
- 2 x Spindelventil  $\frac{3}{4}$ ", rechtsschließend mit keramischen Scheiben
  - 4 Abgänge  $\frac{1}{2}$ ", je 2 x rechts/links möglich, gleichzeitig benutzbar
  - im Verbund maßgenaue Montage
  - erweiterbar mit 649.20.610
- 649.20.630 Unterputz-Ventil-Modul, 3-fach
- 3 x Spindelventil  $\frac{3}{4}$ ", rechtsschließend mit keramischen Scheiben
  - 6 Abgänge  $\frac{1}{2}$ ", je 3 x rechts/links möglich, gleichzeitig benutzbar
  - im Verbund maßgenaue Montage
  - erweiterbar mit 649.20.610
- 649.20.612 Anschlussadapter  $\frac{1}{2}$ "
- Anschlussadapter, Abschlussstopfen
  - passend zu Einbaubox 649.40.360
- 649.40.360 Unterputz-Einbaubox  $\frac{1}{2}$ "
- Zu Fertigmontageset 631.40.460
  - Für Nass- und Trockenbau geeignet

### FARBEN / OBERFLÄCHEN [.XXX]

chrom (APC)	[.000]	edelmessing mat (SNM)	[.041]
chrom/gold (APC/GD)	[.002]	platin (PL)	[.065]
chwarz-matt (BM)	[.092]	platin matt (PLM)	[.066]
nerz (MK)	[.095]	bronze (BR)	[.011]
nerz/gold (MK/GD)	[.952]	gold (GD)	[.020]
silbernickel (PN)	[.035]	alt-gold (AGD)	[.025]
edelmessing (SNS)	[.040]	rosé gold (RG)	[.022]
nickel matt (STN)	[.036]	rosé gold matt (RGM)	[.023]
nerz mat (MKM)	[.096]		





Since 1909

# Joerger

Bathroom Aesthetics Inspired by Water. Made in Germany

[www.joerger.de](http://www.joerger.de)

## Duschgarnitur, komplett

JOERGER | Belledor

**631.13.315.xxx**

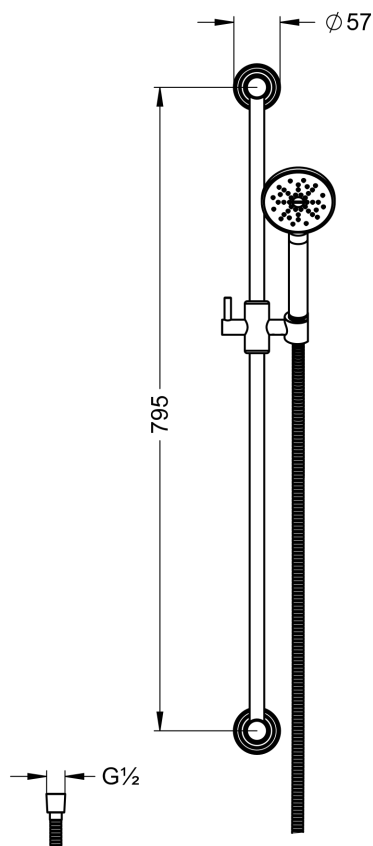
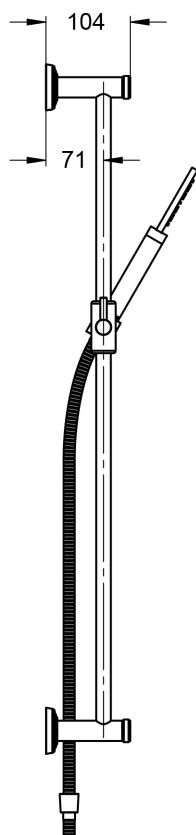


### FUNKTIONEN

- Wandrohr 795 mm, mit Schieber
- Metall-Handbrause mit Anti-Kalk-System und Rückflußverhinderer
- Metall-Brauseschlauch 1.750 mm, beidseitig mit drehbarem Konus

### FARBEN / OBERFLÄCHEN [.XXX]

chrom (APC)	[.000]	edelmessing mat (SNM)	[.041]
chrom/gold (APC/GD)	[.002]	platin (PL)	[.065]
chwarz-matt (BM)	[.092]	platin matt (PLM)	[.066]
nerz (MK)	[.095]	bronze (BR)	[.011]
nerz/gold (MK/GD)	[.952]	gold (GD)	[.020]
silbernickel (PN)	[.035]	alt-gold (AGD)	[.025]
edelmessing (SNS)	[.040]	rosé gold (RG)	[.022]
nickel matt (STN)	[.036]	rosé gold matt (RGM)	[.023]
nerz mat (MKM)	[.096]		





Since 1909

# Joerger

Bathroom Aesthetics Inspired by Water. Made in Germany

[www.joerger.de](http://www.joerger.de)

## Schlauchbrausegarnitur

JOERGER | Belledor

**631.13.215.xxx**

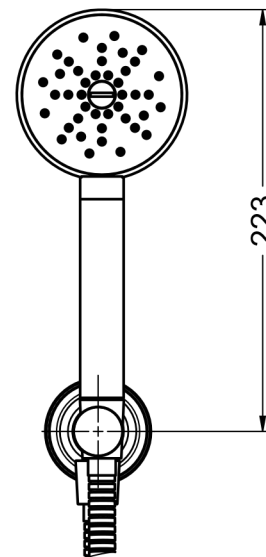
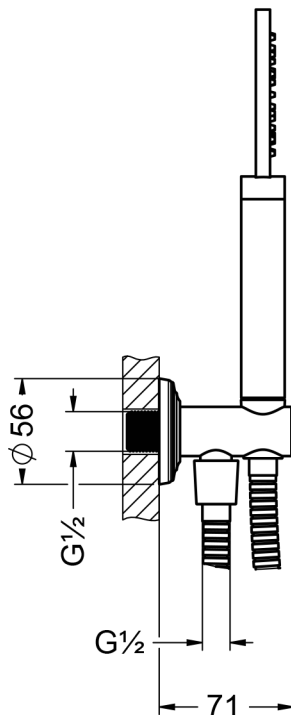


### FUNKTIONEN

- Wandanschlußbogen 1/2" mit Rückflussverhinderer
- Schubrossette
- Wand-Brausehalter
- Metall-Handbrause mit Anti-Kalk-System
- Metall-Brauseschlauch 1.500 mm, einseitig mit drehbarem Konus

### FARBEN / OBERFLÄCHEN [.XXX]

chrom (APC)	[.000]	edelmessing mat (SNM)	[.041]
chrom/gold (APC/GD)	[.002]	platin (PL)	[.065]
chwarz-matt (BM)	[.092]	platin matt (PLM)	[.066]
nerz (MK)	[.095]	bronze (BR)	[.011]
nerz/gold (MK/GD)	[.952]	gold (GD)	[.020]
silbernickel (PN)	[.035]	alt-gold (AGD)	[.025]
edelmessing (SNS)	[.040]	rosé gold (RG)	[.022]
nickel matt (STN)	[.036]	rosé gold matt (RGM)	[.023]
nerz mat (MKM)	[.096]		





Since 1909

# Joerger

Bathroom Aesthetics Inspired by Water. Made in Germany

www.joerger.de

## 4-Loch Wannenfüll- und Brausebatterie 1/2"

JOERGER | Belledor

**631.40.100.xxx-AA**



### FUNKTIONEN

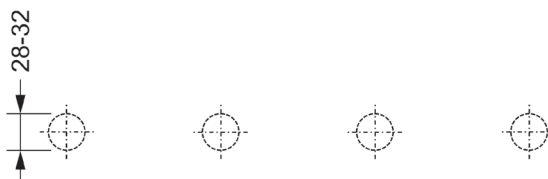
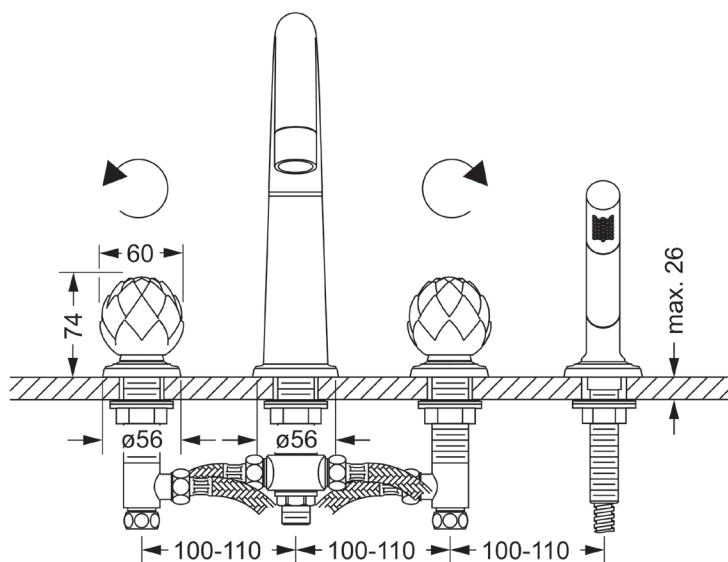
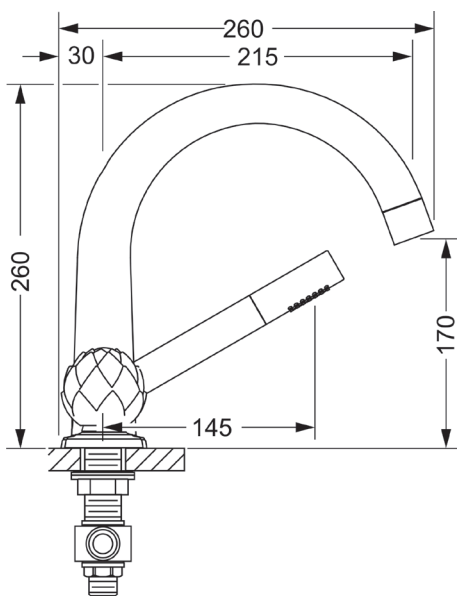
- Ausladung 215 mm; Höhe 260 mm
- Luftsprudler M24 x 1
- 2 Seitenrandventile mit keramischen Oberteilen 1/2", rechts und links schließend
- Umstellautomatik Wanne/Brause
- 2 Druckschläuche 1/2" x 1/2" x 400 mm
- Metall-Handbrause mit Anti-Kalk-System
- Metall-Brauseschlauch 2.000 mm

Dazu empfohlen:

- 649.40.160 | Montageplatte

### FARBEN / OBERFLÄCHEN [.XXX]

chrom (APC)	[.000]	edelmessing mat (SNM)	[.041]
chrom/gold (APC/GD)	[.002]	platin (PL)	[.065]
chwarz-matt (BM)	[.092]	platin matt (PLM)	[.066]
nerz (MK)	[.095]	bronze (BR)	[.011]
nerz/gold (MK/GD)	[.952]	gold (GD)	[.020]
silbernickel (PN)	[.035]	alt-gold (AGD)	[.025]
edelmessing (SNS)	[.040]	rosé gold (RG)	[.022]
nickel matt (STN)	[.036]	rosé gold matt (RGM)	[.023]
nerz mat (MKM)	[.096]		





Since 1909

# Joerger

Bathroom Aesthetics Inspired by Water. Made in Germany

[www.joerger.de](http://www.joerger.de)

## Wand-Wanneneinlauf 3/4"



JOERGER | Belledor

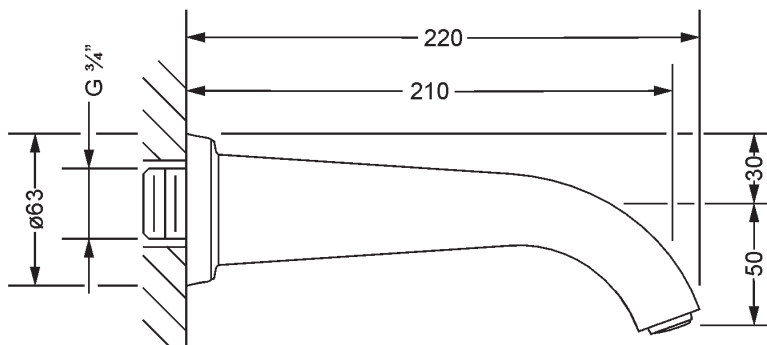
**631.11.100.xxx**

### FUNKTIONEN

- Ausladung 205 mm
- Luftsprudler M24 x 1

### FARBEN / OBERFLÄCHEN [.XXX]

chrom (APC)	[.000]	edelmessing mat (SNM)	[.041]
chrom/gold (APC/GD)	[.002]	platin (PL)	[.065]
chwarz-matt (BM)	[.092]	platin matt (PLM)	[.066]
nerz (MK)	[.095]	bronze (BR)	[.011]
nerz/gold (MK/GD)	[.952]	gold (GD)	[.020]
silbernickel (PN)	[.035]	alt-gold (AGD)	[.025]
edelmessing (SNS)	[.040]	rosé gold (RG)	[.022]
nickel matt (STN)	[.036]	rosé gold matt (RGM)	[.023]
nerz mat (MKM)	[.096]		







Since 1909

# Joerger

Bathroom Aesthetics Inspired by Water. Made in Germany

www.joerger.de



## Wannenfüll- und Brausebatterie 1/2" für Standrohrmontage, mit Garnitur

JOERGER | Belledor

**631.20.155.xxx-AA**

### FUNKTIONEN

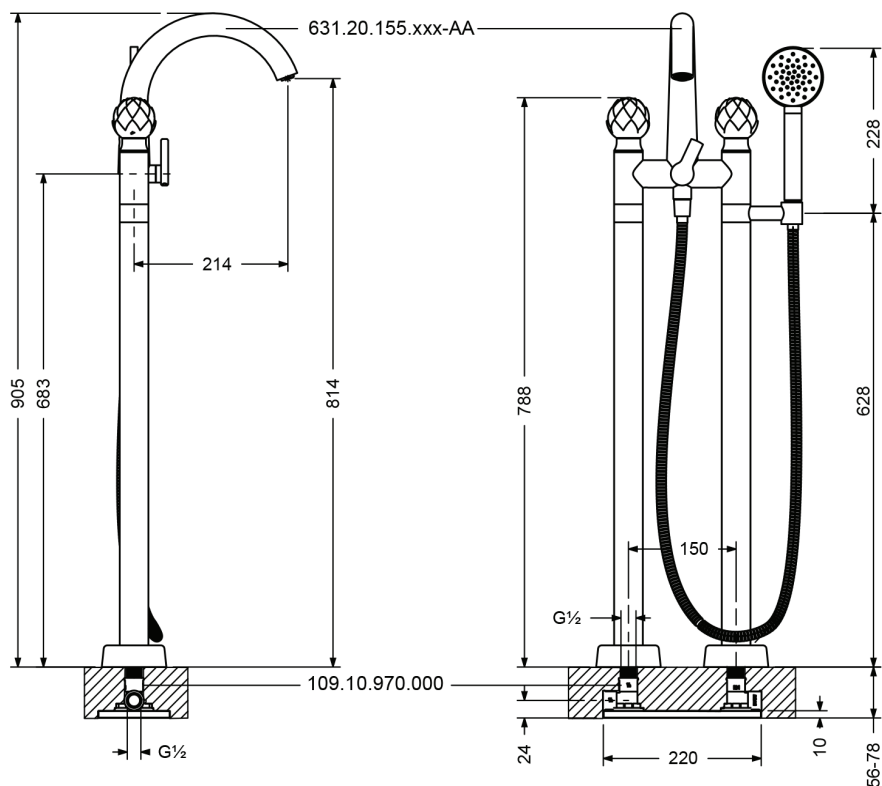
- Ausladung mit Standrohren 215 mm
- Luftsprudler M24 x 1
- 2 Oberteile 1/2" mit keramischen Scheiben, rechts und links schließend
- Wasserzufuhrstandrohre 1/2"
- Umstellautomatik Wanne/Brause
- Metall-Handbrause mit Anti-Kalk-System und Rückflußverhinderer
- Metall-Brauseschlauch 1.250 mm, einseitig mit drehbarem Konus

Dazu benötigt:

- 109.10.970.000 | Bausatz-Vormontage

### FARBEN / OBERFLÄCHEN [.XXX]

chrom (APC)	[.000]	edelmessing mat (SNM)	[.041]
chrom/gold (APC/GD)	[.002]	platin (PL)	[.065]
chwarz-matt (BM)	[.092]	platin matt (PLM)	[.066]
nerz (MK)	[.095]	bronze (BR)	[.011]
nerz/gold (MK/GD)	[.952]	gold (GD)	[.020]
silbernickel (PN)	[.035]	alt-gold (AGD)	[.025]
edelmessing (SNS)	[.040]	rosé gold (RG)	[.022]
nickel matt (STN)	[.036]	rosé gold matt (RGM)	[.023]
nerz mat (MKM)	[.096]		





Since 1909

# Joerger

Bathroom Aesthetics Inspired by Water. Made in Germany

[www.joerger.de](http://www.joerger.de)

## Handtuchhalter, doppelt

JOERGER | Belledor

**631.00.002.xxx**

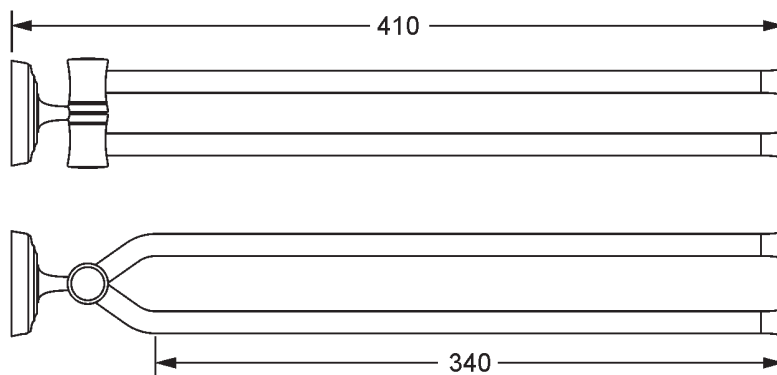


### FUNKTIONEN

- Rohre schwenkbar
- ca. 410 mm

### FARBEN / OBERFLÄCHEN [.XXX]

chrom (APC)	[.000]	edelmessing mat (SNM)	[.041]
chrom/gold (APC/GD)	[.002]	platin (PL)	[.065]
chwarz-matt (BM)	[.092]	platin matt (PLM)	[.066]
nerz (MK)	[.095]	bronze (BR)	[.011]
nerz/gold (MK/GD)	[.952]	gold (GD)	[.020]
silbernickel (PN)	[.035]	alt-gold (AGD)	[.025]
edelmessing (SNS)	[.040]	rosé gold (RG)	[.022]
nickel matt (STN)	[.036]	rosé gold matt (RGM)	[.023]
nerz mat (MKM)	[.096]		





Since 1909

# Joerger

Bathroom Aesthetics Inspired by Water. Made in Germany

[www.joerger.de](http://www.joerger.de)

## Handtuchring



JOERGER | Belledor

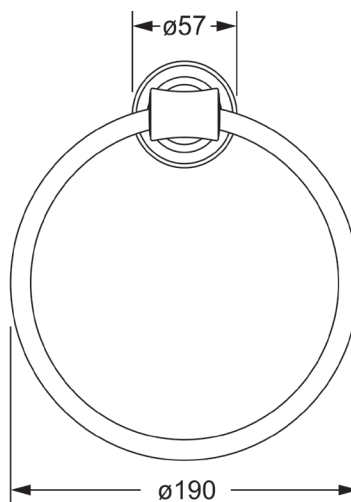
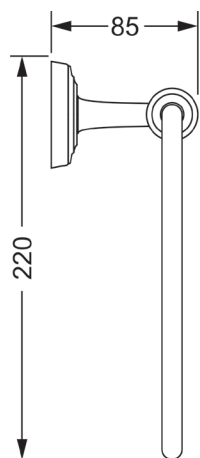
**631.00.047.xxx**

### FUNKTIONEN

- geschlossene Ausführung
- $\varnothing$  ca. 190 mm

### FARBEN / OBERFLÄCHEN [.XXX]

chrom (APC)	[.000]	edelmessing mat (SNM)	[.041]
chrom/gold (APC/GD)	[.002]	platin (PL)	[.065]
chwarz-matt (BM)	[.092]	platin matt (PLM)	[.066]
nerz (MK)	[.095]	bronze (BR)	[.011]
nerz/gold (MK/GD)	[.952]	gold (GD)	[.020]
silbernickel (PN)	[.035]	alt-gold (AGD)	[.025]
edelmessing (SNS)	[.040]	rosé gold (RG)	[.022]
nickel matt (STN)	[.036]	rosé gold matt (RGM)	[.023]
nerz mat (MKM)	[.096]		





Since 1909

# Joerger

Bathroom Aesthetics Inspired by Water. Made in Germany

[www.joerger.de](http://www.joerger.de)

## Handtuchhaken



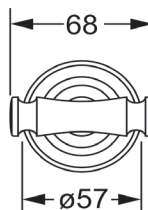
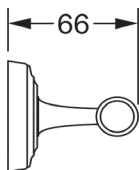
JOERGER | Belledor

**631.00.022.xxx**

### FUNKTIONEN

### FARBEN / OBERFLÄCHEN [.XXX]

chrom (APC)	[.000]	edelmessing mat (SNM)	[.041]
chrom/gold (APC/GD)	[.002]	platin (PL)	[.065]
chwarz-matt (BM)	[.092]	platin matt (PLM)	[.066]
nerz (MK)	[.095]	bronze (BR)	[.011]
nerz/gold (MK/GD)	[.952]	gold (GD)	[.020]
silbernickel (PN)	[.035]	alt-gold (AGD)	[.025]
edelmessing (SNS)	[.040]	rosé gold (RG)	[.022]
nickel matt (STN)	[.036]	rosé gold matt (RGM)	[.023]
nerz mat (MKM)	[.096]		





Since 1909

# Joerger

Bathroom Aesthetics Inspired by Water. Made in Germany

[www.joerger.de](http://www.joerger.de)

## Badetuchhalter

JOERGER | Belledor

**631.00.040.xxx**

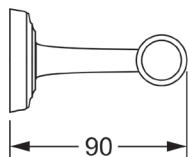
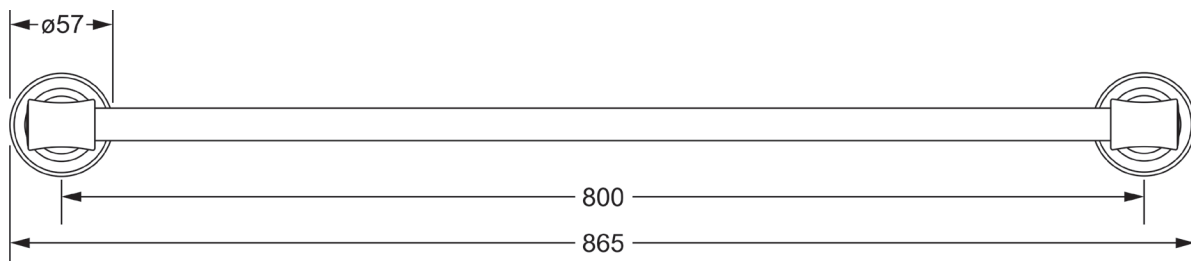


### FUNKTIONEN

- ca. 800 mm

### FARBEN / OBERFLÄCHEN [.XXX]

chrom (APC)	[.000]	edelmessing mat (SNM)	[.041]
chrom/gold (APC/GD)	[.002]	platin (PL)	[.065]
chwarz-matt (BM)	[.092]	platin matt (PLM)	[.066]
nerz (MK)	[.095]	bronze (BR)	[.011]
nerz/gold (MK/GD)	[.952]	gold (GD)	[.020]
silbernickel (PN)	[.035]	alt-gold (AGD)	[.025]
edelmessing (SNS)	[.040]	rosé gold (RG)	[.022]
nickel matt (STN)	[.036]	rosé gold matt (RGM)	[.023]
nerz mat (MKM)	[.096]		





Since 1909

# Joerger

Bathroom Aesthetics Inspired by Water. Made in Germany

[www.joerger.de](http://www.joerger.de)

## Wannengriff



JOERGER | Belledor

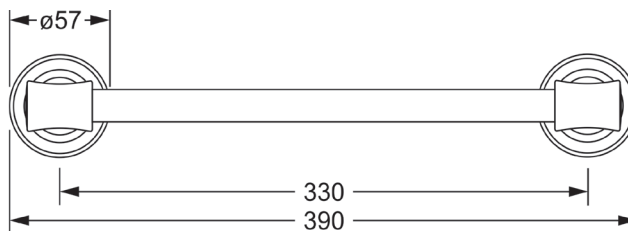
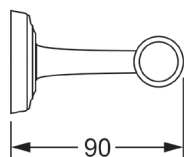
**631.00.031.xxx**

### FUNKTIONEN

- ca. 330 mm

### FARBEN / OBERFLÄCHEN [.XXX]

chrom (APC)	[.000]	edelmessing mat (SNM)	[.041]
chrom/gold (APC/GD)	[.002]	platin (PL)	[.065]
chwarz-matt (BM)	[.092]	platin matt (PLM)	[.066]
nerz (MK)	[.095]	bronze (BR)	[.011]
nerz/gold (MK/GD)	[.952]	gold (GD)	[.020]
silbernickel (PN)	[.035]	alt-gold (AGD)	[.025]
edelmessing (SNS)	[.040]	rosé gold (RG)	[.022]
nickel matt (STN)	[.036]	rosé gold matt (RGM)	[.023]
nerz mat (MKM)	[.096]		





Since 1909

# Joerger

Bathroom Aesthetics Inspired by Water. Made in Germany

[www.joerger.de](http://www.joerger.de)

## Seifenhalter, komplett



JOERGER | Belledor

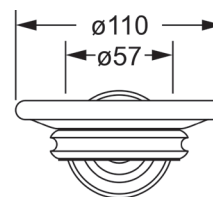
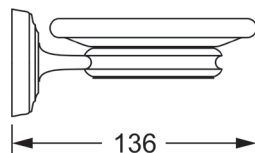
**631.00.007.xxx**

### FUNKTIONEN

- Seifenschale aus Kristallglas, seidenmatt

### FARBEN / OBERFLÄCHEN [.XXX]

chrom (APC)	[.000]	edelmessing mat (SNM)	[.041]
chrom/gold (APC/GD)	[.002]	platin (PL)	[.065]
chwarz-matt (BM)	[.092]	platin matt (PLM)	[.066]
nerz (MK)	[.095]	bronze (BR)	[.011]
nerz/gold (MK/GD)	[.952]	gold (GD)	[.020]
silbernickel (PN)	[.035]	alt-gold (AGD)	[.025]
edelmessing (SNS)	[.040]	rosé gold (RG)	[.022]
nickel matt (STN)	[.036]	rosé gold matt (RGM)	[.023]
nerz mat (MKM)	[.096]		





Since 1909

# Joerger

Bathroom Aesthetics Inspired by Water. Made in Germany

[www.joerger.de](http://www.joerger.de)



## Lotionspender, komplett

JOERGER | Belledor

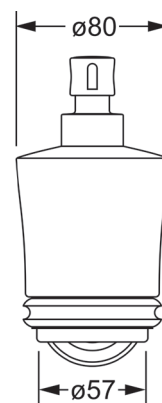
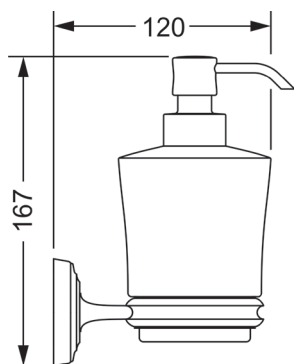
**631.00.006.xxx**

### FUNKTIONEN

- Glas aus Kristallglas, seidenmatt

### FARBEN / OBERFLÄCHEN [.XXX]

chrom (APC)	[.000]	edelmessing mat (SNM)	[.041]
chrom/gold (APC/GD)	[.002]	platin (PL)	[.065]
chwarz-matt (BM)	[.092]	platin matt (PLM)	[.066]
nerz (MK)	[.095]	bronze (BR)	[.011]
nerz/gold (MK/GD)	[.952]	gold (GD)	[.020]
silbernickel (PN)	[.035]	alt-gold (AGD)	[.025]
edelmessing (SNS)	[.040]	rosé gold (RG)	[.022]
nickel matt (STN)	[.036]	rosé gold matt (RGM)	[.023]
nerz mat (MKM)	[.096]		







Since 1909

# Joerger

Bathroom Aesthetics Inspired by Water. Made in Germany

[www.joerger.de](http://www.joerger.de)

## Glshalter, komplett



JOERGER | Belledor

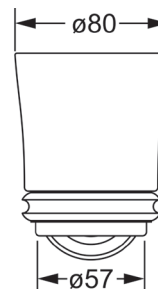
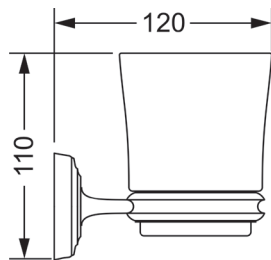
**631.00.036.xxx**

### FUNKTIONEN

- Glas aus Kristallglas, seidenmatt

### FARBEN / OBERFLÄCHEN [.XXX]

chrom (APC)	[.000]	edelmessing mat (SNM)	[.041]
chrom/gold (APC/GD)	[.002]	platin (PL)	[.065]
chwarz-matt (BM)	[.092]	platin matt (PLM)	[.066]
nerz (MK)	[.095]	bronze (BR)	[.011]
nerz/gold (MK/GD)	[.952]	gold (GD)	[.020]
silbernickel (PN)	[.035]	alt-gold (AGD)	[.025]
edelmessing (SNS)	[.040]	rosé gold (RG)	[.022]
nickel matt (STN)	[.036]	rosé gold matt (RGM)	[.023]
nerz mat (MKM)	[.096]		





Since 1909

# Joerger

Bathroom Aesthetics Inspired by Water. Made in Germany

[www.joerger.de](http://www.joerger.de)



## Papierhalter

JOERGER | Belledor

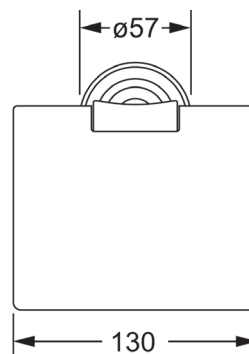
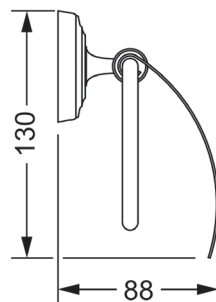
**631.00.014.xxx**

### FUNKTIONEN

- mit Deckel

### FARBEN / OBERFLÄCHEN [.XXX]

chrom (APC)	[.000]	edelmessing mat (SNM)	[.041]
chrom/gold (APC/GD)	[.002]	platin (PL)	[.065]
chwarz-matt (BM)	[.092]	platin matt (PLM)	[.066]
nerz (MK)	[.095]	bronze (BR)	[.011]
nerz/gold (MK/GD)	[.952]	gold (GD)	[.020]
silbernickel (PN)	[.035]	alt-gold (AGD)	[.025]
edelmessing (SNS)	[.040]	rosé gold (RG)	[.022]
nickel matt (STN)	[.036]	rosé gold matt (RGM)	[.023]
nerz mat (MKM)	[.096]		



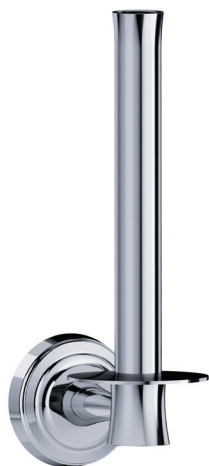


Since 1909

# Joerger

Bathroom Aesthetics Inspired by Water. Made in Germany

[www.joerger.de](http://www.joerger.de)



## Reserve-Papierhalter

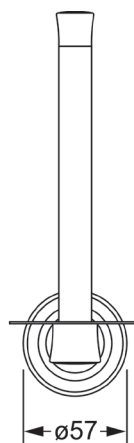
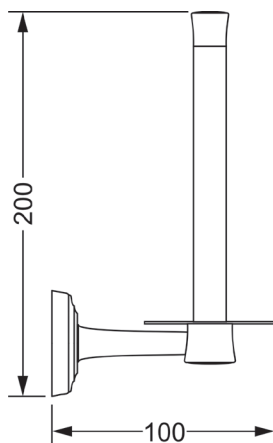
JOERGER | Belledor

**631.00.015.xxx**

### FUNKTIONEN

### FARBEN / OBERFLÄCHEN [.XXX]

chrom (APC)	[.000]	edelmessing mat (SNM)	[.041]
chrom/gold (APC/GD)	[.002]	platin (PL)	[.065]
chwarz-matt (BM)	[.092]	platin matt (PLM)	[.066]
nerz (MK)	[.095]	bronze (BR)	[.011]
nerz/gold (MK/GD)	[.952]	gold (GD)	[.020]
silbernichel (PN)	[.035]	alt-gold (AGD)	[.025]
edelmessing (SNS)	[.040]	rosé gold (RG)	[.022]
nickel matt (STN)	[.036]	rosé gold matt (RGM)	[.023]
nerz mat (MKM)	[.096]		



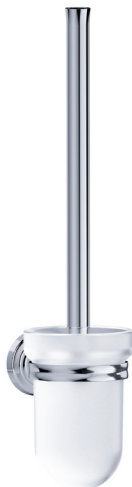


Since 1909

# Joerger

Bathroom Aesthetics Inspired by Water. Made in Germany

[www.joerger.de](http://www.joerger.de)



## Klosettbürstengarnitur, komplett

JOERGER | Belledor

**631.00.000.xxx**

### FUNKTIONEN

- Glas aus Kristallglas, seidenmatt

### FARBEN / OBERFLÄCHEN [.XXX]

chrom (APC)	[.000]	edelmessing mat (SNM)	[.041]
chrom/gold (APC/GD)	[.002]	platin (PL)	[.065]
chwarz-matt (BM)	[.092]	platin matt (PLM)	[.066]
nerz (MK)	[.095]	bronze (BR)	[.011]
nerz/gold (MK/GD)	[.952]	gold (GD)	[.020]
silbernickel (PN)	[.035]	alt-gold (AGD)	[.025]
edelmessing (SNS)	[.040]	rosé gold (RG)	[.022]
nickel matt (STN)	[.036]	rosé gold matt (RGM)	[.023]
nerz mat (MKM)	[.096]		

