

Zulassungsstelle für Bauprodukte und Bauarten

Bautechnisches Prüfamt

Eine vom Bund und den Ländern
gemeinsam getragene Anstalt des öffentlichen Rechts



Europäische Technische Bewertung

ETA-07/0129
vom 20. Oktober 2017

Allgemeiner Teil

Technische Bewertungsstelle, die die Europäische Technische Bewertung ausstellt

Handelsname des Bauprodukts

Produktfamilie,
zu der das Bauprodukt gehört

Hersteller

Herstellungsbetrieb

Diese Europäische Technische Bewertung enthält

Diese Europäische Technische Bewertung wird ausgestellt gemäß der Verordnung (EU) Nr. 305/2011, auf der Grundlage von

Diese Fassung ersetzt

Deutsches Institut für Bautechnik

IsoFux NDS8Z, IsoFux NDM8Z,
IsoFux NDS90Z und IsoFux NDM90Z

Nageldübel zur Befestigung von außenseitigen
Wärmedämm-Verbundsystemen mit Putzschicht in Beton
und Mauerwerk

RANIT-Befestigungssysteme GmbH
Lennestraße 3-5
45701 Herten
DEUTSCHLAND

RANIT-Befestigungssysteme GmbH
Lennestraße 3-5
45701 Herten
DEUTSCHLAND

20 Seiten, davon 3 Anhänge, die fester Bestandteil dieser
Bewertung sind.

EAD 330196-01-0604

ETA-07/0129 vom 15. Juni 2017

Die Europäische Technische Bewertung wird von der Technischen Bewertungsstelle in ihrer Amtssprache ausgestellt. Übersetzungen dieser Europäischen Technischen Bewertung in andere Sprachen müssen dem Original vollständig entsprechen und müssen als solche gekennzeichnet sein.

Diese Europäische Technische Bewertung darf, auch bei elektronischer Übermittlung, nur vollständig und ungekürzt wiedergegeben werden. Nur mit schriftlicher Zustimmung der ausstellenden Technischen Bewertungsstelle kann eine teilweise Wiedergabe erfolgen. Jede teilweise Wiedergabe ist als solche zu kennzeichnen.

Die ausstellende Technische Bewertungsstelle kann diese Europäische Technische Bewertung widerrufen, insbesondere nach Unterrichtung durch die Kommission gemäß Artikel 25 Absatz 3 der Verordnung (EU) Nr. 305/2011.

Besonderer Teil

1 Technische Beschreibung des Produkts

Die RANIT Nageldübel Typen IsoFux NDS8Z, IsoFux NDM8Z, IsoFux NDS90Z und IsoFux NDM90Z bestehen aus einer Dübelhülse aus Polypropylen (Neuware), einem Schaft mit einem Teller aus Polypropylen (Neuware) und einem zugehörigen Spezialnagel aus galvanisch verzinktem oder nichtrostendem Stahl.

Die Dübelteller der Dübeltypen IsoFux NDS8Z und IsoFux NDM8Z haben einen Durchmesser von 60 mm; die Dübelteller der Dübeltypen IsoFux NDS90Z und IsoFux NDM90Z haben einen Durchmesser von 90 mm.

Die Nagelköpfe der Dübeltypen IsoFux NDS8Z und IsoFux NDS90Z haben eine Kunststoffumspritzung aus Polyamid.

Zu den Spezialnägeln der Dübeltypen IsoFux NDM8Z und IsoFux NDM90Z gehören Unterlegscheiben aus galvanisch verzinktem oder nichtrostendem Stahl und separate Verschlussstopfen aus Polyamid.

Die Dübeltypen IsoFux NDS8Z und IsoFux NDM8Z dürfen zusätzlich mit den Dübeltellern T 90, T 110 und T 140 kombiniert werden.

Produkt und Produktbeschreibung sind in Anhang A dargestellt.

2 Spezifizierung des Verwendungszwecks gemäß dem anwendbaren Europäischen Bewertungsdokument

Von den Leistungen in Abschnitt 3 kann nur ausgegangen werden, wenn der Dübel entsprechend den Angaben und unter den Randbedingungen nach Anhang B verwendet wird.

Die Prüf- und Bewertungsmethoden, die dieser ETA zu Grunde liegen, führen zur Annahme einer Nutzungsdauer des Dübels von mindestens 25 Jahren. Die Angaben zur Nutzungsdauer können nicht als Garantie des Herstellers ausgelegt werden, sondern sind lediglich ein Hilfsmittel zur Auswahl der richtigen Produkte im Hinblick auf die erwartete wirtschaftlich angemessene Nutzungsdauer des Bauwerks.

3 Leistung des Produkts und Angabe der Methoden ihrer Bewertung

3.1 Sicherheit und Barrierefreiheit bei der Nutzung (BWR 4)

Wesentliches Merkmal	Leistung
Charakteristische Werte für Zugbeanspruchung	siehe Anhang C 1
Rand- und Achsabstände	siehe Anhang B 2
Tellersteifigkeit	siehe Anhang C 2
Verschiebungen	siehe Anhang C 3

3.2 Energieeinsparung und Wärmeschutz (BWR 6)

Wesentliches Merkmal	Leistung
Punktbezogener Wärmedurchgangskoeffizient	siehe Anhang C 3

4 Angewandtes System zur Bewertung und Überprüfung der Leistungsbeständigkeit mit der Angabe der Rechtsgrundlage

Gemäß dem Europäischen Bewertungsdokument EAD Nr. 330196-01-0604 gilt folgende Rechtsgrundlage: [97/463/EG].

Folgendes System ist anzuwenden: 2+

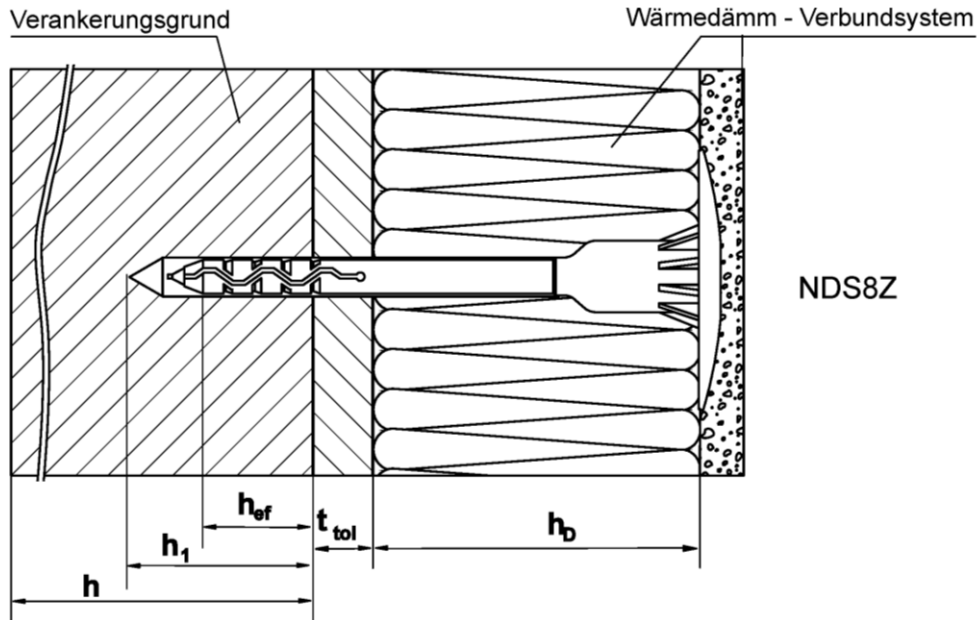
5 Für die Durchführung des Systems zur Bewertung und Überprüfung der Leistungsbeständigkeit erforderliche technische Einzelheiten gemäß anwendbarem Europäischen Bewertungsdokument

Technische Einzelheiten, die für die Durchführung des Systems zur Bewertung und Überprüfung der Leistungsbeständigkeit notwendig sind, sind Bestandteil des Prüfplans, der beim Deutschen Institut für Bautechnik hinterlegt ist.

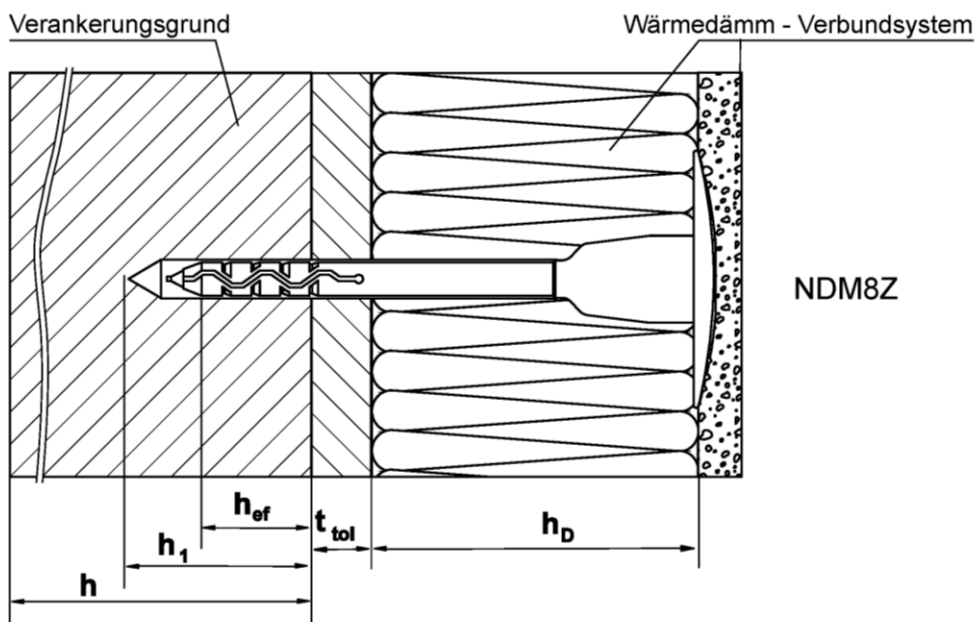
Ausgestellt in Berlin am 20. Oktober 2017 vom Deutschen Institut für Bautechnik

BD Dipl.-Ing. Andreas Kummerow
Abteilungsleiter

Beglaubigt



NDS8Z



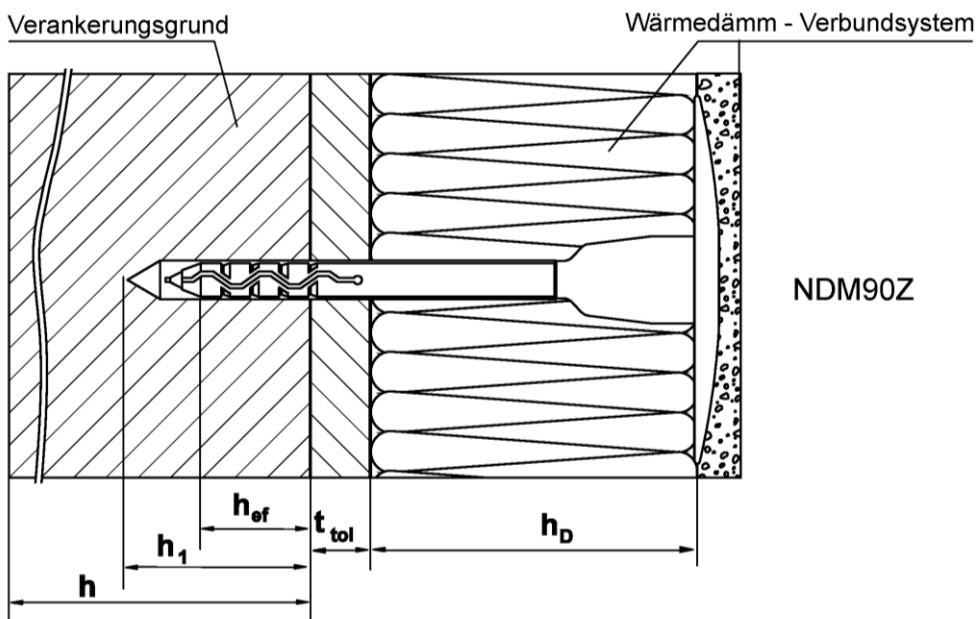
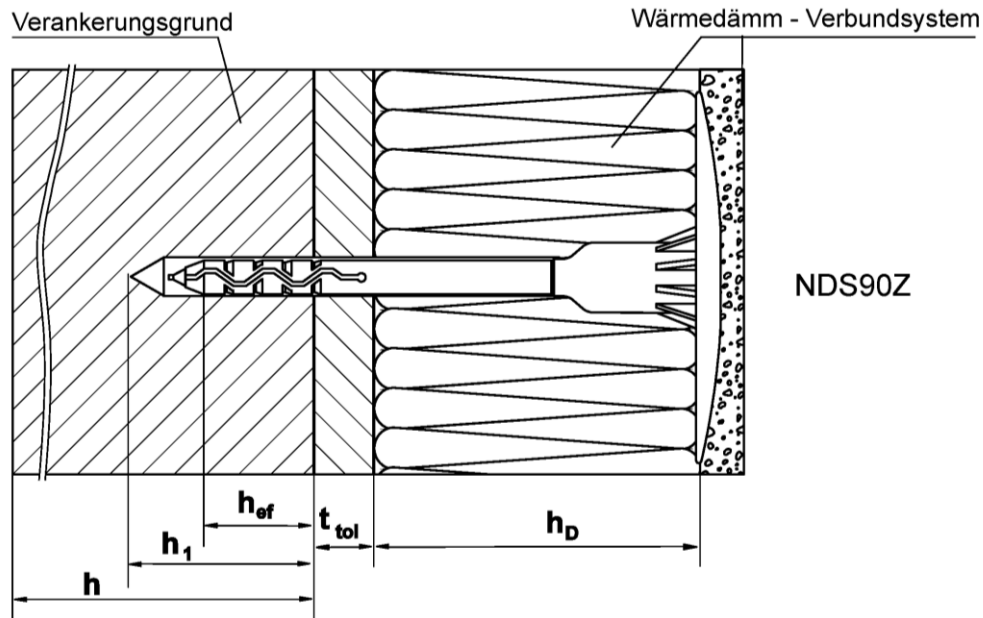
NDM8Z

Legende: h = Bauteildicke
 h_1 = Bohrlochtiefe
 h_{ef} = Verankerungstiefe
 t_{tol} = Toleranzausgleich und nichttragende Deckschicht
 h_D = Dämmstoffdicke

IsoFux NDS8Z, NDM8Z, NDS90Z, NDM90Z

Produktbeschreibung
 Einbauzustand - NDS8Z, NDM8Z

Anhang A 1



Legende: h = Bauteildicke
 h_1 = Bohrlochtiefe
 h_{of} = Verankerungstiefe
 t_{tol} = Toleranzausgleich und nichttragende Deckschicht
 h_D = Dämmstoffdicke

IsoFux NDS8Z, NDM8Z, NDS90Z, NDM90Z

Produktbeschreibung

Einbauzustand - NDS90Z, NDM90Z

Anhang A 2

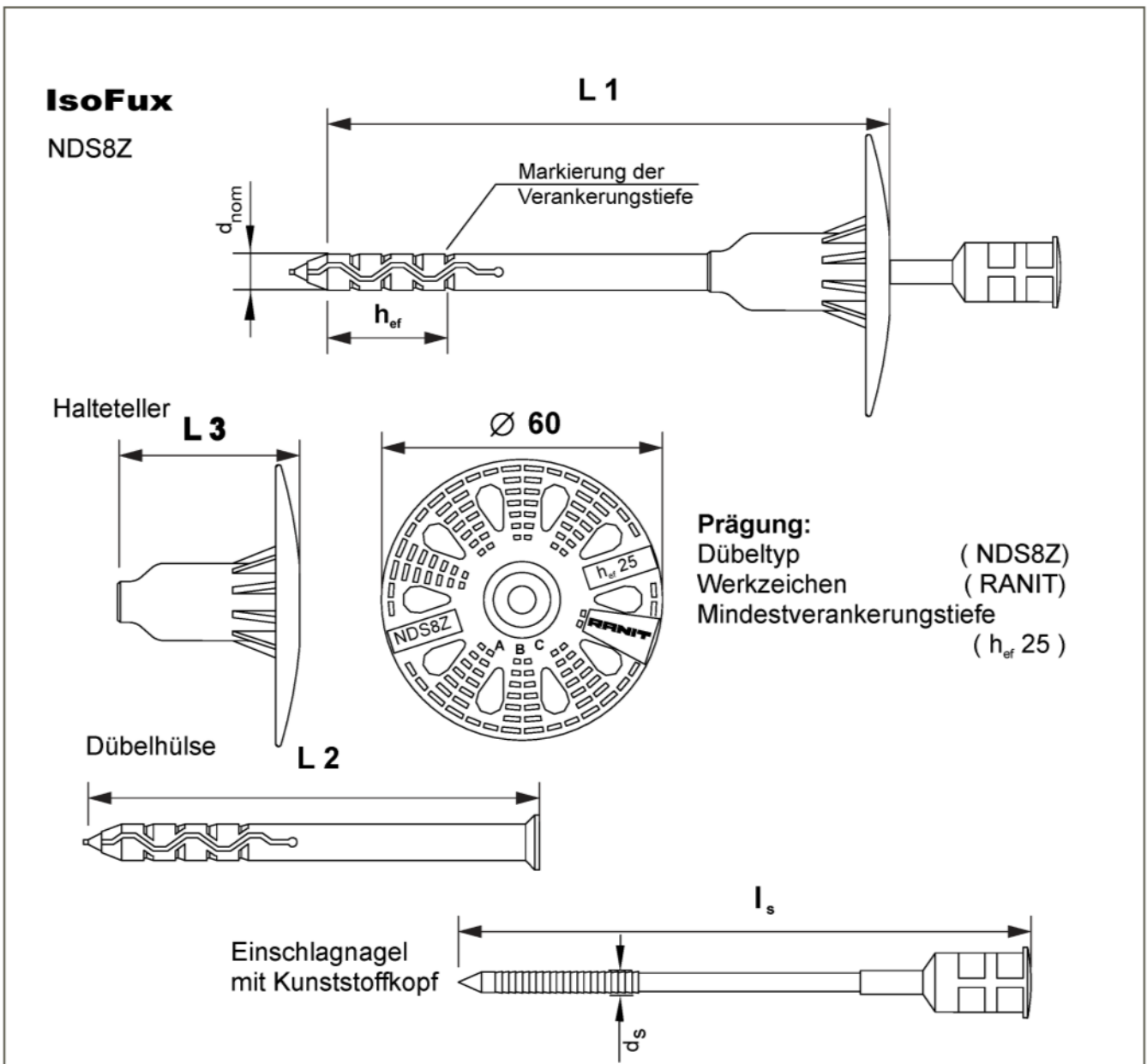


Tabelle A1: Abmessungen

Maße in mm

Dübeltyp	Dübel		Dübellehre L 1		Dübelhülse L 2		Halteteller L 3
	d_{nom}	h_{ef}	min L 1	max L 1	min L 2	max L 2	min L 3
IsoFux NDS8Z	8	25	80	240	60	200	40

Bestimmung der Dämmstoffdicke h_D für IsoFux NDS8Z

$$h_D = L_1 - t_{tol} - h_{ef} - 5 \text{ mm Teleskopierweg} \quad (\text{z. B. } L_1 = 140; t_{tol} = 10)$$

$$h_D = 140 - 10 - 25 - 5 = 100 \text{ mm} = h_{Dmax}$$

IsoFux NDS8Z, NDM8Z, NDS90Z, NDM90Z

Produktbeschreibung
NDS8Z Prägung und Abmessungen

Anhang A 3

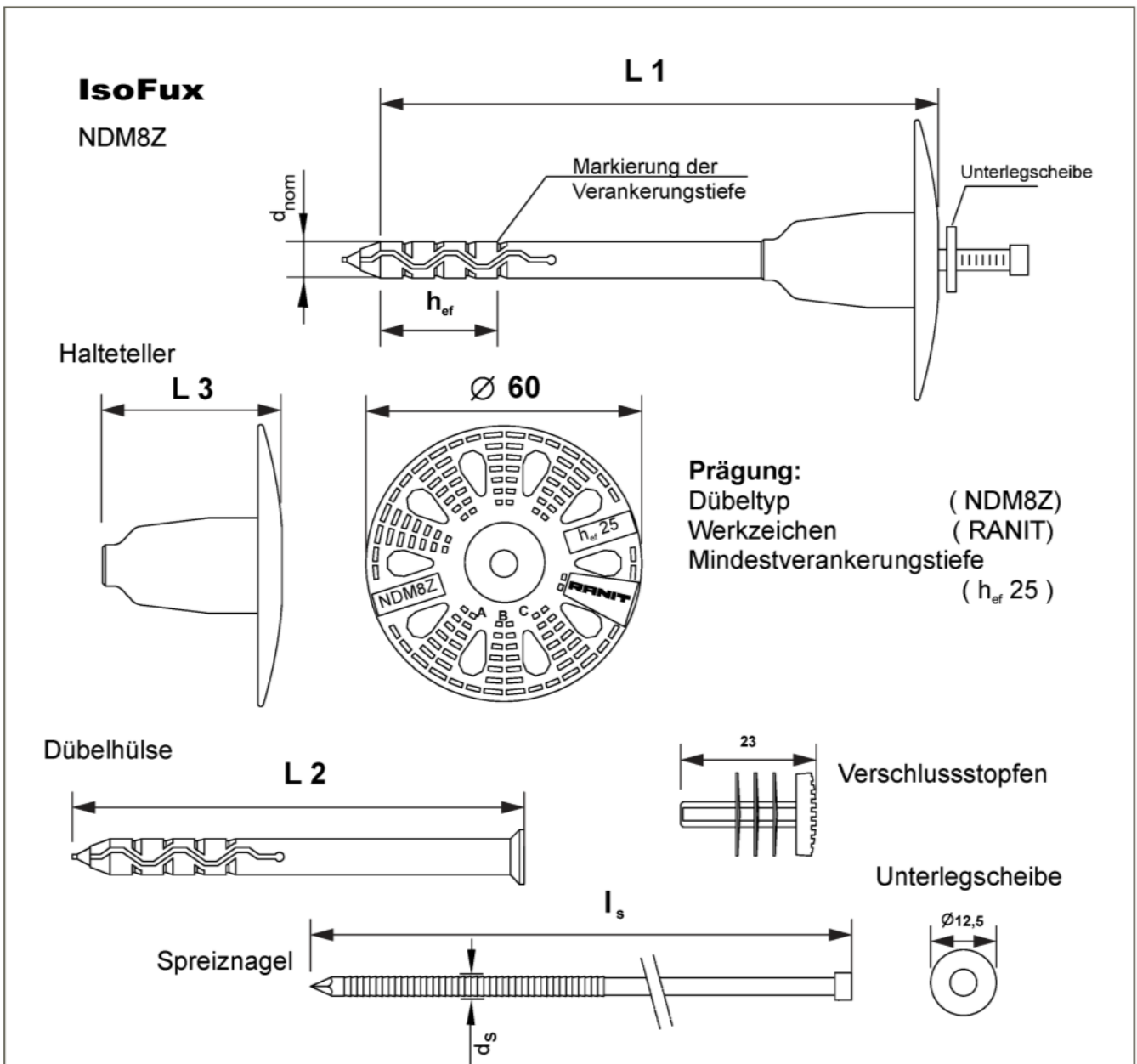


Tabelle A2: Abmessungen

Maße in mm

Dübeltyp	Dübel		Dübellänge L 1		Dübelhülse L 2		Halteteller L 3
	d_{nom}	h_{ef}	min L 1	max L 1	min L 2	max L 2	min L 3
IsoFux NDM8Z	8	25	80	220	60	200	40

Bestimmung der Dämmstoffdicke h_D für IsoFux NDM8Z

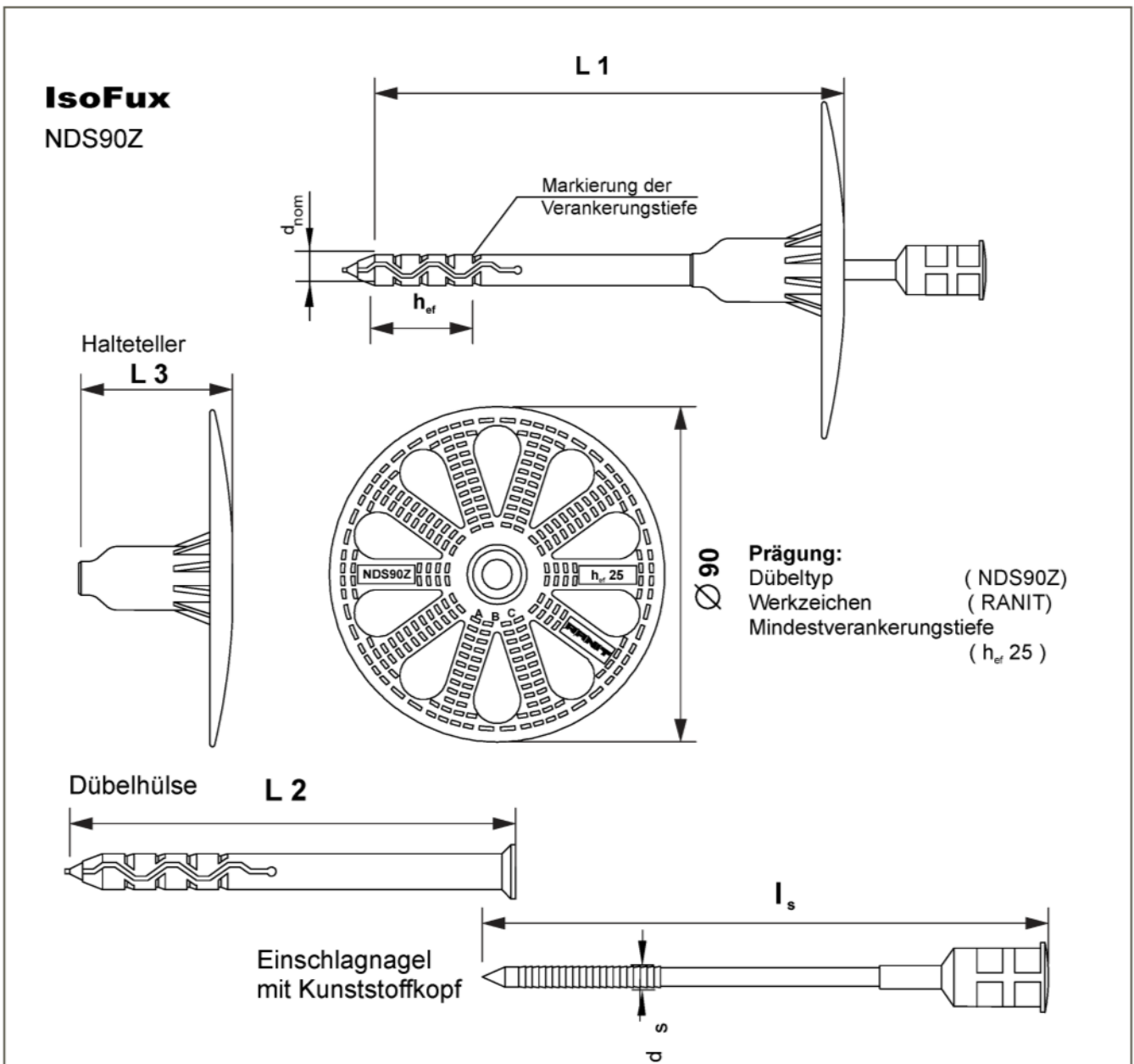
$$h_D = L1 - t_{tol} - h_{ef} - 5 \text{ mm Teleskopierweg} \quad (\text{z. B. } L1 = 140; t_{tol} = 10)$$

$$h_D = 140 - 10 - 25 - 5 = 100 \text{ mm} = h_{Dmax}$$

IsoFux NDS8Z, NDM8Z, NDS90Z, NDM90Z

Produktbeschreibung
NDM8Z Prägung und Abmessungen

Anhang A 4



Prägung:
Dübeltyp (NDS90Z)
Werkzeugen (RANIT)
Mindestverankerungstiefe (h_{ef} 25)

Tabelle A3: Abmessungen

Maße in mm

Dübeltyp	Dübel		Dübellänge L 1		Dübelhülse L 2		Halteteller L 3
	d _{nom}	h _{ef}	min L 1	max L 1	min L 2	max L 2	min L 3
IsoFux NDS90Z	8	25	80	240	60	200	40

Bestimmung der Dämmstoffdicke h_D für IsoFux NDS90Z

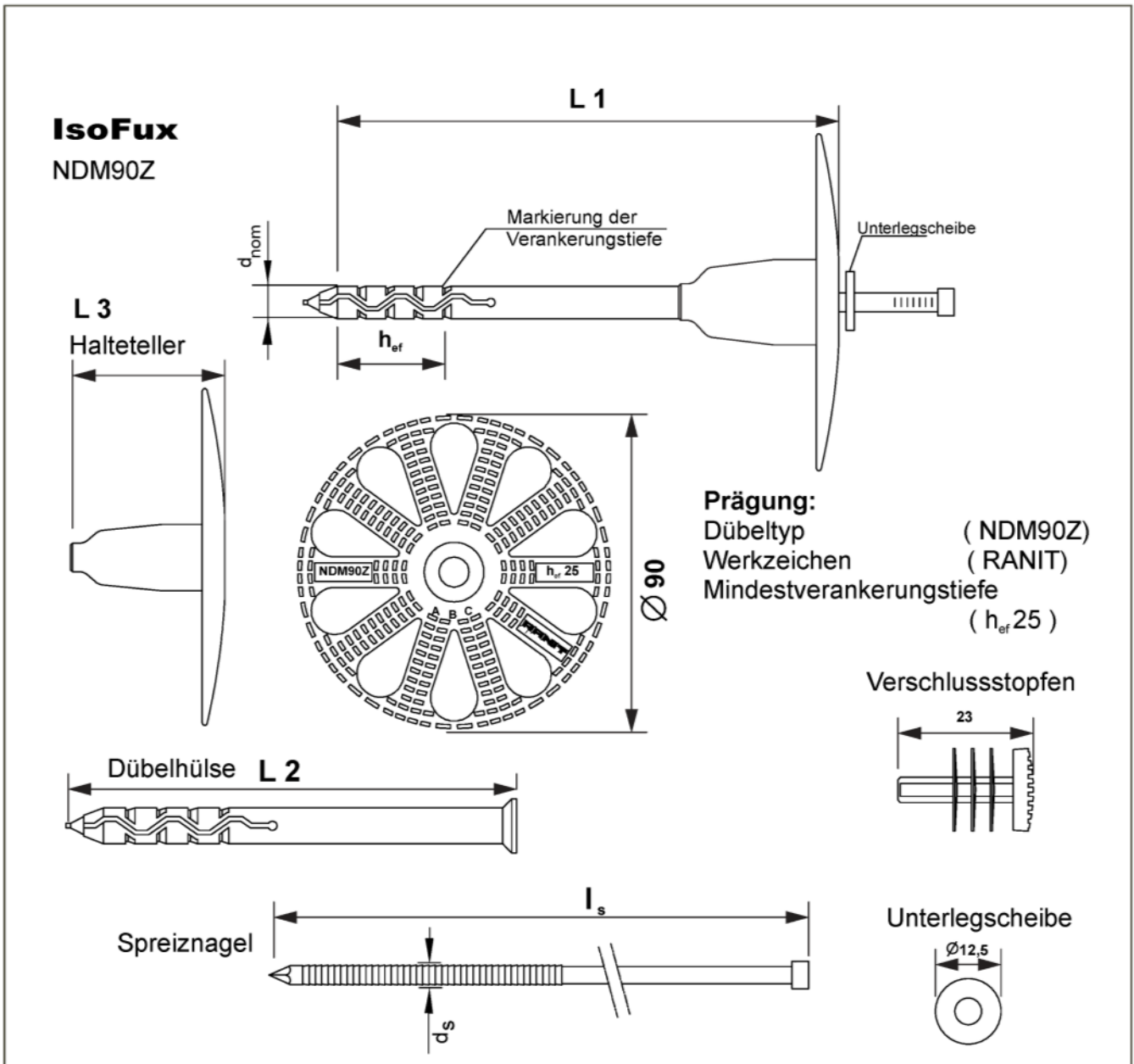
$$h_D = L1 - t_{tol} - h_{ef} - 5 \text{ mm Teleskopierweg} \quad (\text{z. B. } L1 = 140; t_{tol} = 10)$$

$$h_D = 140 - 10 - 25 - 5 = 100 \text{ mm} = h_{Dmax}$$

IsoFux NDS8Z, NDM8Z, NDS90Z, NDM90Z

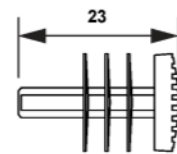
Anhang A 5

Produktbeschreibung
NDS90Z Prägung und Abmessungen



Prägung:
Dübeltyp (NDM90Z)
Werkzeugen (RANIT)
Mindestverankerungstiefe (h_{ef} 25)

Verschlussstopfen



Unterlegscheibe



Tabelle A4: Abmessungen

Maße in mm

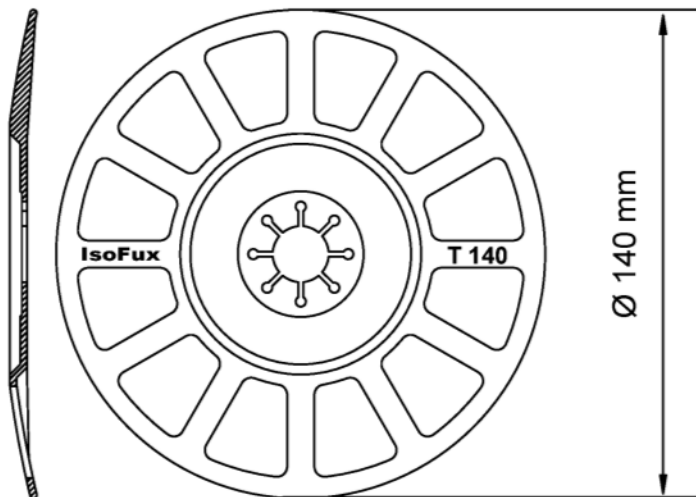
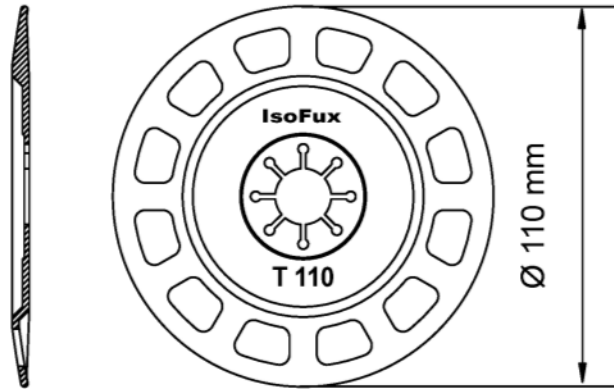
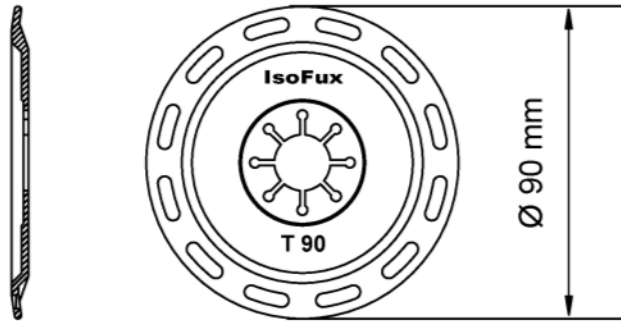
Dübeltyp	Dübel		Dübellänge L 1		Dübelhülse L 2		Halteteller L 3
	d _{nom}	h _{ef}	min L 1	max L 1	min L 2	max L 2	min L 3
IsoFux NDM90Z	8	25	80	220	60	200	40

Bestimmung der Dämmstoffdicke h_D für IsoFux NDM90Z
 $h_D = L1 - t_{tol} - h_{ef} - 5 \text{ mm Teleskopierweg}$ (z. B. L1 = 140; t_{tol} = 10)
 $h_D = 140 - 10 - 25 - 5 = 100 \text{ mm} = h_{Dmax}$

IsoFux NDS8Z, NDM8Z, NDS90Z, NDM90Z

Produktbeschreibung
NDM90Z Prägung und Abmessungen

Anhang A 6



IsoFux NDS8Z, NDM8Z

Produktbeschreibung

Dämmstoffhalteteller T90, T110 und T140 in Kombination mit
IsoFux NDS8Z und NDM8Z (für die oberflächenbündige Montage)

Anhang A 7



IsoFux NDM8Z, NDM90Z

Produktbeschreibung
Nageleintreibgerät Spitz PULSA 700P
für NDM8Z, NDM90Z

Anhang A 8

Tabelle A5: Werkstoffe

Benennung	Werkstoff
Dübelhülse NDS8Z, NDM8Z, NDS90Z, NDM90Z Farbe: grau oder orange	Polypropylen (PP) (Neuware)
Halteteller NDS8Z, NDM8Z, NDS90Z, NDM90Z Farbe: grau oder orange	Polypropylen (PP) (Neuware)
Verschlussstopfen NDM8Z, NDM90Z	Polyamid 6.6 (Neuware)
Kunststoffkopf Nagel NDS8Z, NDS90Z	Polyamid 6.0 (Neuware)
Halteteller T90 , T110, T140 Farbe: grau oder orange	Polyamid 6.6 (Neuware)
Spezial Einschlagnägel NDS8Z, NDS90Z Spezial Spreiznägel NDM8Z, NDM90Z	Stahl, galvanisch verzinkt $\geq 5 \mu\text{m}$, nach EN ISO 4042 :1999 $f_{uk} \geq 500 \text{ N/mm}^2$; $f_{yk} \geq 400 \text{ N/mm}^2$
Unterlegscheibe NDM8Z, NDM90Z	nichtrostender Stahl, Werkstoffnummer 1.4401 1.4571, 1.4301 oder 1.4567 nach ISO 3506:2009-11 $f_{uk} \geq 700 \text{ N/mm}^2$, $f_{yk} \geq 450 \text{ N/mm}^2$

IsoFux NDS8Z, NDM8Z, NDS90Z, NDM90Z

Produktbeschreibung
Werkstoffe

Anhang A 9

Angaben zum Verwendungszweck

Beanspruchung der Verankerung:

- Der Dübel darf nur zur Übertragung von Windsoglasten und nicht zur Übertragung der Eigenlasten des Wärmedämm-Verbundsystems herangezogen werden.

Verankerungsgrund:

- Normalbeton (Nutzungskategorie A) nach Anhang C 1
- Vollstein Mauerwerk (Nutzungskategorie B) nach Anhang C 1 und C 2
- Hohl- oder Lochsteine (Nutzungskategorie C) nach Anhang C 1 und C 2
- Bei anderen Steinen der Nutzungskategorie A, B, und C darf die charakteristische Tragfähigkeit der Dübel durch Baustellenversuche nach EOTA Technical Report TR051, Fassung Dezember 2016 ermittelt werden.

Temperaturbereich:

- 0°C to +40°C (max. Kurzzeit-Temperatur +40°C und max. Langzeit-Temperatur +24°C)

Bemessung:

- Die Bemessung der Verankerungen erfolgt unter der Verantwortung eines auf dem Gebiet der Verankerungen und des Mauerwerks erfahrenen Ingenieurs mit den Teilsicherheitsbeiwerten $\gamma_M = 2,0$ und $\gamma_F = 1,5$, sofern keine anderen nationalen Regelungen vorliegen.
- Unter Berücksichtigung der zu verankernden Lasten sind prüfbare Berechnungen und Konstruktionszeichnungen anzufertigen. Die Position der Dübel ist in den Konstruktionszeichnungen anzugeben.
- Die Dübel sind nur zur Mehrfachbefestigung von WDVS zu verwenden.

Einbau:

- Beachtung des Bohrlochverfahrens nach Anhang C 1
- Einbau des Dübels durch entsprechend geschultes Personal unter der Aufsicht des Bauleiters
- Temperatur bei Setzen des Dübels von 0°C bis +40°C
- UV-Belastung durch Sonneneinstrahlung des ungeschützten, d.h. unverputzten Dübels < 6 Wochen

IsoFux NDS8Z, NDM8Z, NDS90Z, NDM90Z

Verwendungszweck
Spezifikationen

Anhang B 1

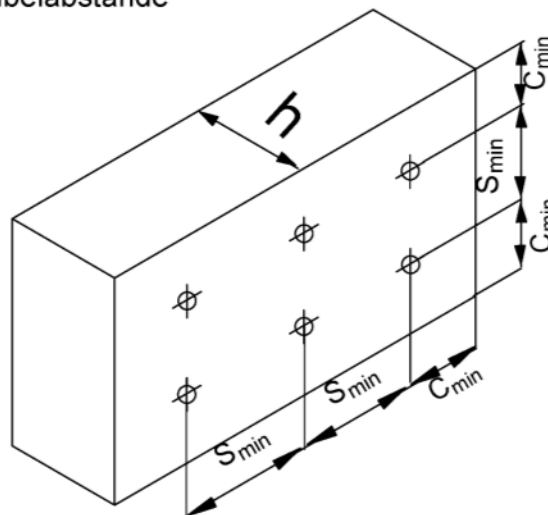
Tabelle B1: Montagekennwerte

Dübeltyp	IsoFux	NDS8Z, NDM8Z NDS90Z, NDM90Z
Bohrerinnendurchmesser	d_0 (mm)	8
Bohrerschneidendurchmesser	d_{cut} (mm) \leq	8,45
Bohrlochtiefe	h_1 (mm) \geq	35
Verankerungstiefe	h_{ef} (mm) \geq	25

Tabelle B2: Dübelabstände und Bauteilabmessungen

Dübeltyp		NDS8Z; NDM8Z, NDS90Z, NDM90Z
minimaler Achsabstand	$S_{min} = [\text{mm}]$	100
minimaler Randabstand	$C_{min} = [\text{mm}]$	100
Mindestbauteildicke	$h \geq [\text{mm}]$	100

Schema der Dübelabstände

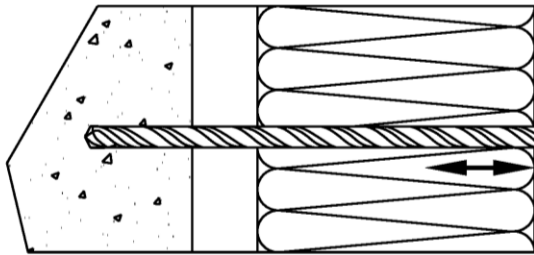


IsoFux NDS8Z, NDM8Z, NDS90Z, NDM90Z

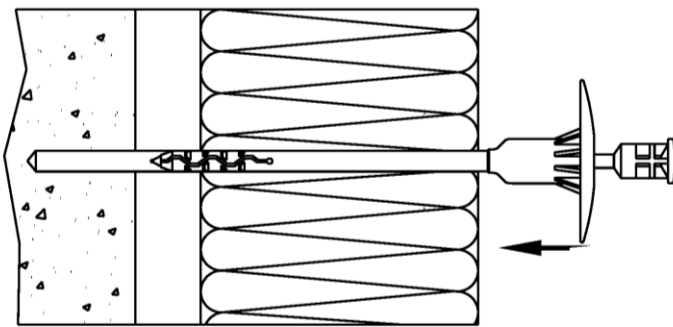
Verwendungszweck

Montagekennwerte, minimale Bauteildicke, Achs- und Randabstände

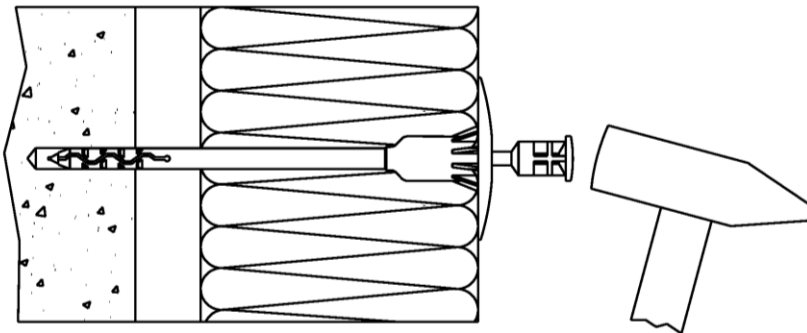
Anhang B 2



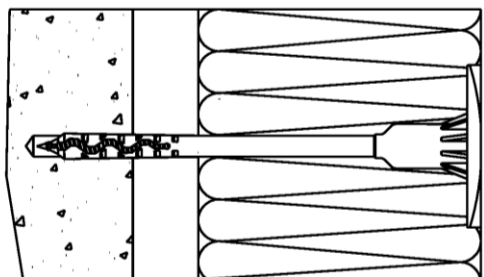
1) Bohrloch senkrecht zur
Oberfläche erstellen.
Reinigung des Bohrlochs.



2) Dübel in das Bohrloch durch
den Dämmstoff bis zur
Anlage des Haltetellers auf
dem Dämmstoff einsetzen.



3) Nagel mit dem Hammer
einschlagen.



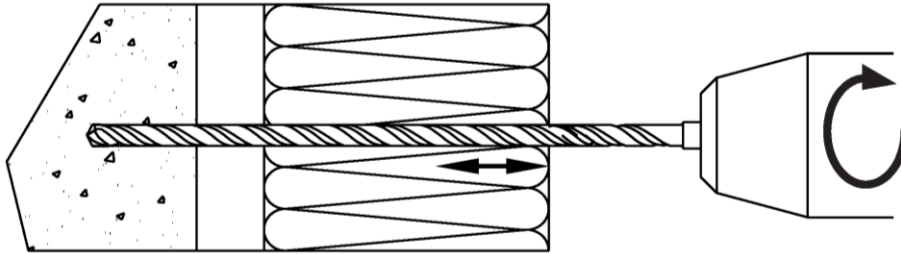
4) Eingebauter Zustand

IsoFux NDS8Z, NDM8Z, NDS90Z, NDM90Z

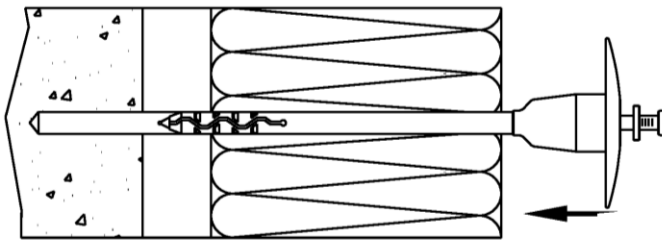
Verwendungszweck

Montageanleitung - oberflächenbündige Montage

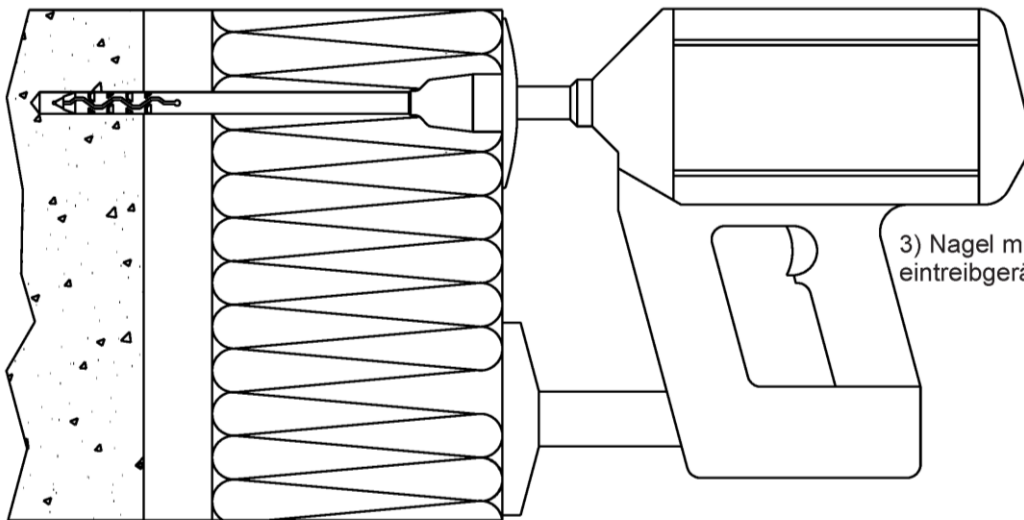
Anhang B 3



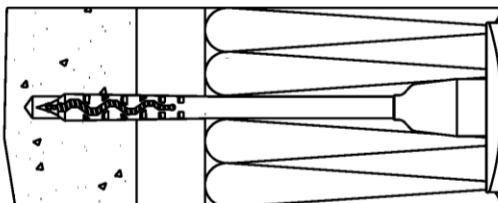
1) Bohrloch senkrecht zur Oberfläche erstellen.
Reinigung des Bohrlochs.



2) Dübel in das Bohrloch durch den Dämmstoff bis zur Anlage des Haltetellers auf dem Dämmstoff einsetzen.



3) Nagel mit dem Nagel-eintreibgerät einschließen.



4) Eingebauter Zustand

IsoFux NDS8Z, NDM8Z, NDS90Z, NDM90Z

Verwendungszweck

Montageanleitung - oberflächenbündige Montage mit einem Nageleintreibgerät

Anhang B 4

Tabelle C1 : Charakteristische Zugtragfähigkeit N_{RK} in Beton und Mauerwerk je Dübel.

Dübeltyp IsoFux NDS 8Z, NDM 8Z, NDS90Z, NDM90Z					
Baustoff	Rohdichte- klasse ρ [kg/dm ³]	Mindest- druck- festigkeit f_b [N/mm ²]	Bemerkungen	Bohr- verfahren	N_{RK} [kN]
Beton C12/15 bis C50/60 EN 206 : 2013			-	Hammer	0,9
Mauerziegel, Mz EN 771-1 : 2011	$\geq 2,0$	12	Querschnitt durch Lochung senkrecht zu Lagerfläche bis zu 15% gemindert	Hammer	0,9
Kalksandvollstein, KS EN 771-2 : 2011	$\geq 1,8$	12	Querschnitt durch Lochung senkrecht zu Lagerfläche bis zu 15% gemindert	Hammer	0,9
Kalksandlochstein, KSL EN 771-2 : 2011	$\geq 1,4$	12	Querschnitt durch Lochung senkrecht zu Lagerfläche mehr als 15% gemindert	Hammer	0,6 ¹⁾
Hochlochziegel, HLz EN 771-1 : 2011	$\geq 1,0$	12	Querschnitt durch Lochung senkrecht zu Lagerfläche mehr als 15% und weniger als 50% gemindert. Äussere Stegdicke ≥ 14 mm	Dreh- bohren	0,4
Leichtbetonvollblock, Vbl 4 EN 771-3 : 2011	$\geq 0,7$	4	Flächenanteil der Lagerfläche des Griffloches bis zu 10% max. Größe Griffloch: 110 mm lang und 45 mm breit	Hammer	0,2
Leichtbetonhohlblock, Hbl 2 DIN V 18151-100 : 2005-10 EN 771-3 : 2011	$\geq 0,9$	2	Äussere Stegdicke ≥ 35 mm siehe Anhang C 2	Dreh- bohren	0,3
Hochlochziegel 380x250x235 mm, HLZ Referenzstein aus ÖNORM B6124 : 2013-12-15	$\geq 1,5$	12	Äussere Stegdicke ≥ 9 mm siehe Anhang C 2	Dreh- bohren	0,4

1) Der Wert gilt nur für Außenstegdicken von ≥ 24 mm, ansonsten ist die charakteristische Zugtragfähigkeit durch Ausziehversuche am Bauwerk zu ermitteln.

IsoFux NDS8Z, NDM8Z, NDS90Z, NDM90Z

Leistungen
Charakteristische Zugtragfähigkeit

Anhang C 1

Tabelle C2: Zuordnung Dübeltyp - Steinform bei Hohlblöcken aus Leichtbeton DIN V 18151-100:2005-10
(EN 771-3:2011)

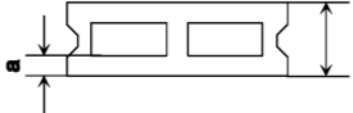
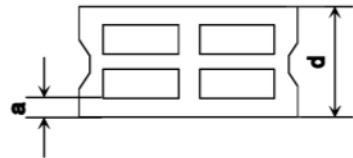
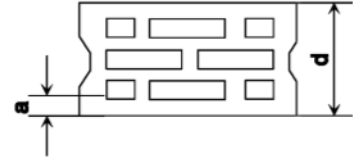
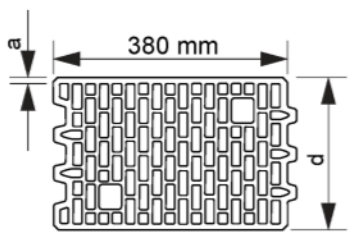
Form	Steindicke d [mm]	Außenstege längs a [mm]
	175	50
	240 300	50
	175	35
	240 300 365	35
	240 300 365	30
Referenzstein ÖNORM B6124:2013-12-15 	250	9

Tabelle C3 : Tellersteifigkeit nach EOTA Technical Report TR 026: Mai 2016

Dübeltyp	Durchmesser des Dübeltellers [mm]	Tragfähigkeit des Dübeltellers [kN]	Tellersteifigkeit [kN/mm]
Isofux NDS8Z	60	2,2	0,9
Isofux NDS90Z	90		
Isofux NDM8Z	60	1,3	0,7
IsoFux NDM90Z	90		

IsoFux NDS8Z, NDM8Z, NDS90Z, NDM90Z

Leistungen

Zuordnung des Dübeltyps bei Hohlblocksteinen, Tellersteifigkeit

Anhang C 2

Tabelle C4: Verschiebungen

Verankerungsgrund	Rohdichte ρ [kg/dm ³]	Mindest- Druckfestigkeit f_b [N/mm ²]	Zugkraft N [kN]	Verschiebungen $\delta_m(N)$ [mm]
Beton C12/15 - C50/60 (EN 206-1 : 2013)			0,3	0,6
Mauerziegel, Mz EN 771-1 : 2011	$\geq 2,0$	12	0,3	0,8
Kalksandvollstein, KS EN 771-2 : 2011	$\geq 1,8$	12	0,3	0,6
Kalksandlochstein, KSL EN 771-2 : 2011	$\geq 1,4$	12	0,2	0,8
Hochlochziegel, HLZ EN 771-1 : 2011	$\geq 1,0$	12	0,15	0,3
Leichtbetonvollstein, Vbl EN 771-3 : 2011	$\geq 0,7$	4	0,05	0,3
Leichtbetonhohlblock, Hbl DIN V 18151-100 : 2005-10 EN 771-3 : 2011	$\geq 0,9$	2	0,1	0,3
Hochlochziegel (ÖNORM B6124:2013-12-15)	$\geq 1,5$	12	0,15	0,3

Tabelle C5: Punktbezogener Wärmedurchgangskoeffizient gemäß EOTA Technical Report 025: Mai 2016

Dübeltyp	Dämmstoffdicke h_D [mm]	Punktbezogener Wärmedurchgangskoeffizient χ [W/K]
IsoFux NDS8Z IsoFux NDS90Z	60 - 210	0,002
IsoFux NDM8Z IsoFux NDM90Z	60 - 190	

IsoFux NDS8Z, NDM8Z, NDS90Z, NDM90Z

Leistungen

Verschiebungen, Punktbezogener Wärmedurchgangskoeffizient

Anhang C 3