



Pendelhalter mit Rollentechnik

Produkt-Eigenschaften:

- Für mehrschneidige Hochleistungsreibahlen
- Radialspiel 0,01 mm bis 2 mm (abhängig von der Baugröße)
- Zentrale Zuführung der Kühlmittel (Wasser, Öl, Luft, MMS) an die Werkzeugschneide
- Bis maximal 80 bar Kühlmitteldruck
- Mit Rollen-Technologie für höchste Ansprüche

Produkt-Vorteile:

- Hohe Drehzahlen und Vorschubgeschwindigkeiten
- Ratterfreies Anschneiden
- Dauerhaft hohe Genauigkeit und Lebensdauer
- Weniger Ausschuss
- Keine Verschleissteile, deshalb keine intensive Ersatzteilhaltung
- Bei Rollentechnik erfolgt die Auslenkung schon bei sehr geringen Kräften (kein Stick-Slip-Effekt / Ruckgleiten)

Floating Holder with Roll-Technology

Product Features:

- For multi-bladed high performance reamers
- Radial play 0,01 mm to 2 mm (depending on size)
- Internal coolant supply (water, oil, air, MQL)
- Up to max. 80 bar coolant pressure
- With roll-technology for highest performance

Product Advantages:

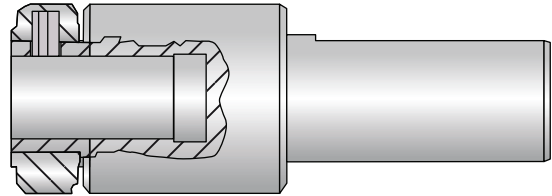
- For high revolutions and feed rates
- No chatter when starting the cut
- Permanently high precision and tool life
- Less scrap
- No wear parts, therefore no cost-intensive inventory
- With roll technology less power is needed to deflect (no stick-slip-effect)

Typ
Type

Seite
page

58302

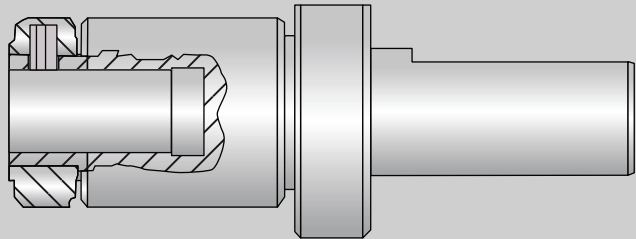
ZYL / CYL



62

58303

VDI

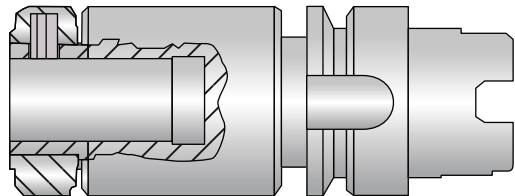


63

6
Pendelhalter
Floating Holder

58301

HSK



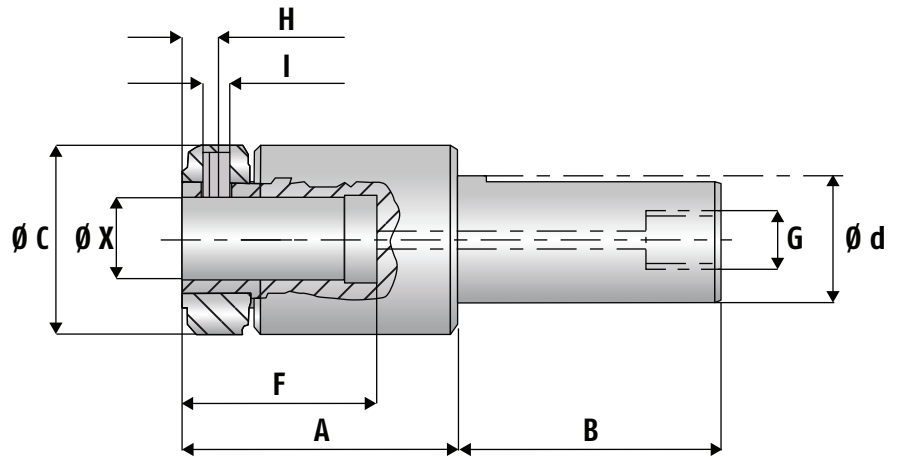
64

Techn. Informationen
Techn. information

65

Pendelhalter mit Rollentechnik
Für mehrschneidige Hochleistungsreibahlen
Mit Innenkühlung
Mit Zylinderschaft und Spannfläche

Floating Holder with Roll-Technology
For multi-bladed high performance reamers
With internal coolant supply
With straight shank and flat



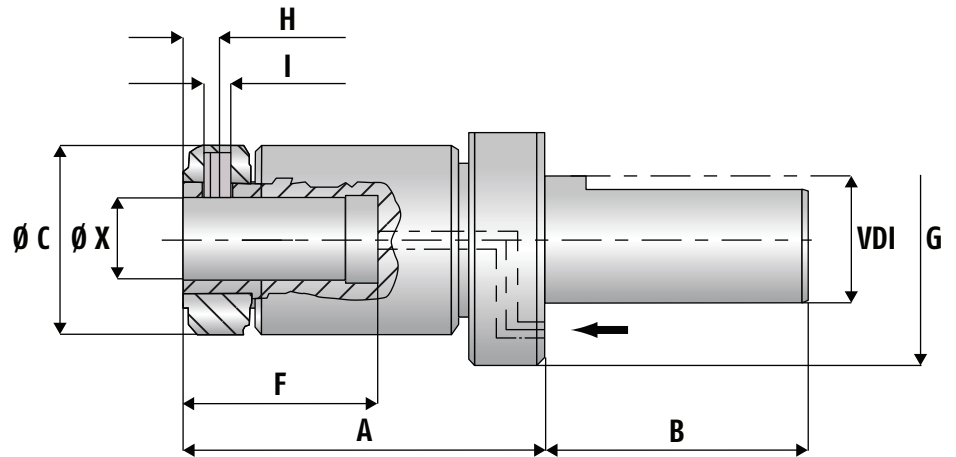
Artikel Nr. Article No.	Pendelhalter Floating holder		Baumasse Overall dimensions							Radialspiel Radial play mm	Vorspannung Pretension Nm
	Ø d mm	B mm	Ø X mm	Ø C mm	A mm	F mm	H mm	I mm	G mm		
58302.001	20	40	10	38,5	47	25	6	M 6	1/8"	0,08	1,2
58302.002	25	40	10	38,5	47	25	6	M 6	1/4"	0,08	1,2
58302.003	32	40	10	38,5	47	25	6	M 6	3/8"	0,08	1,2
58302.004	20	40	12	38,5	47	25	6	M 6	1/8"	0,08	1,0
58302.005	25	40	12	38,5	47	25	6	M 6	1/4"	0,08	1,0
58302.006	32	40	12	38,5	47	25	6	M 6	3/8"	0,08	1,0
58302.007	20	50	16	49	65	40	9,5	M 8	1/8"	0,10	1,5
58302.008	25	60	16	49	65	40	9,5	M 8	1/4"	0,10	1,5
58302.009	32	80	16	49	65	40	9,5	M 8	3/8"	0,10	1,5
58302.010	40	80	16	49	65	40	9,5	M 8	1/2"	0,10	1,5
58302.011	20	50	20	49	75	50	9,5	M 8	1/8"	0,12	1,9
58302.012	25	60	20	49	75	50	9,5	M 8	1/4"	0,12	1,9
58302.013	32	80	20	49	75	50	9,5	M 8	3/8"	0,12	1,9
58302.014	40	80	20	49	75	50	9,5	M 8	1/2"	0,12	1,9
58302.015	25	60	25	59	85	60	9,5	M 10	1/4"	0,12	2,5
58302.016	32	80	25	59	85	60	9,5	M 10	3/8"	0,12	2,5
58302.017	40	80	25	59	85	60	9,5	M 10	1/2"	0,12	2,5
58302.018	32	80	32	80	94	63	12,5	M 12	3/8"	0,12	3,5
58302.019	40	80	32	80	94	63	12,5	M 12	1/2"	0,12	3,5

- Weitere Größen und Sonderausführungen auf Anfrage
- Radialspiel auch nach Kundenvorgabe möglich
- Techn. Informationen Seite 65

- Additional sizes and special designs available on request
- Radial play also as per customer specification
- Techn. information page 65

Pendelhalter mit Rollentechnik
Für mehrschneidige Hochleistungsreibahlen
Mit Innenkühlung
Mit VDI DIN Zylinderschaft

Floating Holder with Roll-Technology
For multi-bladed high performance reamers
With internal coolant supply
With VDI DIN straight shank and flat



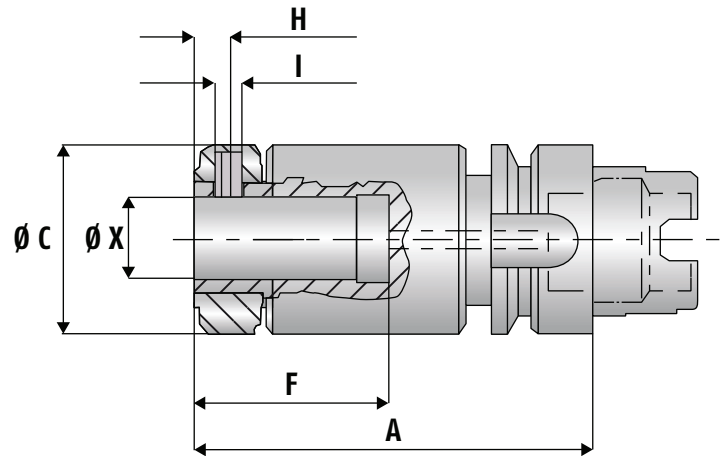
Artikel Nr. Article No.	Pendelhalter Floating holder		Baumasse Overall dimensions							Radialspiel Radial play mm	Vorspannung Pretension Nm
	VDI mm	B mm	Ø X mm	Ø C mm	A mm	F mm	H mm	I mm	G mm		
58303.001	30	55	10	38,5	76	25	6	M 6	68	0,08	1,2
58303.002	40	63	10	38,5	76	25	6	M 6	83	0,08	1,2
58303.003	30	55	12	38,5	76	25	6	M 6	68	0,08	1,0
58303.004	40	63	12	38,5	76	25	6	M 6	83	0,08	1,0
58303.005	30	55	16	49	95	40	9,5	M 8	68	0,08	1,5
58303.006	40	63	16	49	95	40	9,5	M 8	83	0,08	1,5
58303.007	50	78	16	49	95	40	9,5	M 8	98	0,08	1,5
58303.008	30	55	20	49	105	50	9,5	M 8	68	0,10	1,9
58303.009	40	63	20	49	105	50	9,5	M 8	83	0,10	1,9
58303.010	50	78	20	49	105	50	9,5	M 8	98	0,10	1,9
58303.011	30	55	25	59	114	60	9,5	M 10	68	0,12	2,5
58303.012	40	63	25	59	114	60	9,5	M 10	83	0,12	2,5
58303.013	50	78	25	59	114	60	9,5	M 10	98	0,12	2,5
58303.014	30	55	32	80	119	63	12,5	M 12	68	0,12	3,5
58303.015	40	63	32	80	119	63	12,5	M 12	83	0,12	3,5
58303.016	50	78	32	80	119	63	12,5	M 12	98	0,12	3,5

- Weitere Größen und Sonderausführungen auf Anfrage
- Radialspiel auch nach Kundenvorgabe möglich
- Optional mit Verzahnung lieferbar. Kurzzeichen VZ
- Techn. Informationen Seite 65

- Additional sizes and special designs available on request
- Radial play also as per customer specification
- Option with gearing available. Abbreviation: VZ
- Techn. information page 65

Pendelhalter mit Rollentechnik
Für mehrschneidige Hochleistungsreibahlen
Mit Innenkühlung
Mit HSK-A

Floating Holder with Roll-Technology
For multi-bladed high performance reamers
With internal coolant supply
With HSK-A



Artikel Nr. Article No.	Pendelhalter Floating holder		Baumasse Overall dimensions					Radialspiel Radial play mm	Vorspannung Pretension Nm
	HSK-A mm	Ø X mm	Ø C mm	A mm	F mm	H mm	I mm		
58301.001	32	10	38,5	83	25	6	M 6	0,08	1,2
58301.002	32	12	38,5	83	25	6	M 6	0,08	1
58301.003	32	16	49	104	40	9,5	M 8	0,08	1,5
58301.004	63	16	49	97	40	9,5	M 8	0,08	1,5
58301.005	32	20	49	114	50	9,5	M 8	0,08	1,9
58301.006	63	20	49	107	50	9,5	M 8	0,08	1,9
58301.007	32	25	59	125	60	9,5	M 10	0,08	2,5
58301.008	63	25	59	132	60	9,5	M 10	0,08	2,5
58301.009	63	32	80	137	63	12,5	M 12	0,08	3,5

- Weitere Größen und Sonderausführungen auf Anfrage
- Radialspiel auch nach Kundenvorgabe möglich
- Techn. Informationen Seite 65

- Additional sizes and special designs available on request
- Radial play also as per customer specification
- Techn. information page 65

Einsatzgebiet des Pendelhalters

Ein Pendelhalter wird auf Bearbeitungsmaschinen eingesetzt, die einen Versatz- und / oder Fluchtungsfehler haben.

Solch ein Fehler entsteht z. B. durch:

- Bearbeitung in mehreren Aufspannungen
- Takt- und Positionsfehler des Werkzeugträgers
- Verschleiß / Abnutzung der Maschine
- Infolge eines Crash
- Wärmegang

Rollentechnik

Bei der Rollentechnik ist durch die Zylinderrollen eine Linienauflage gegeben. Im Vergleich zur von Kugeltechnik, entstehen keine Kugelabrollspuren und der Pendelhalter ist nicht in seiner Leichtigkeit beeinträchtigt. Bedingt durch die kleine Rollreibung erfolgt die Auslenkung schon bei sehr geringen Kräften (kein Stick-Slip-Effekt / Ruckgleiten).



Auslegung Pendelhalter

Fehler ausmessen und Radialspiel definieren.

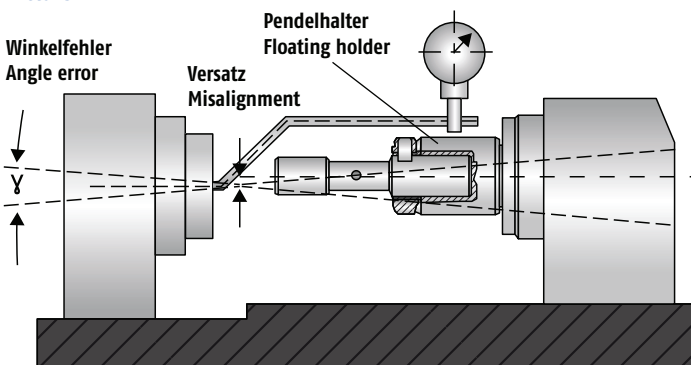
Versatz = Fehler = max. Radialspiel (Bild 1)

Sollte das Radialspiel vom Standard Katalogwert abweichen, so ist dieser bei Bestellung zu definieren.

Der Durchmesser des Reibwerkzeuges sollte max. den Außendurchmesser des Pendelhalters (C) haben!

Ideal : Verhältnis 0,5 : 1 (Bild 2)

Bild 1
Picture 1



Application of the Floating Holder

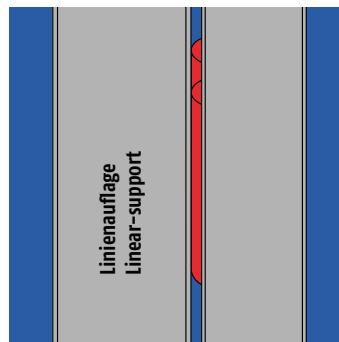
Floating holders are used for fine finishing of bores (reaming) to compensate for lateral misalignment between tool and work piece.

Such an error can be produced by:

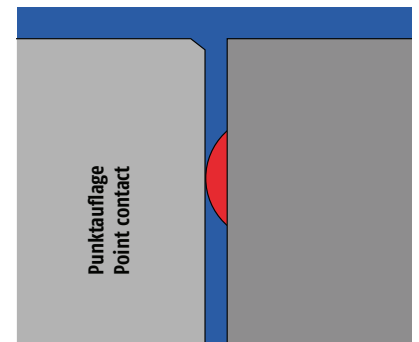
- Machining in different clampings
- Clock errors and positional errors of the spindle
- Wear of the machine
- As a result of a crash
- Heat development

Roll-technology

With the roll-technology a linear-support is given through the cylinder rolls. In comparison to the ball-technology there are no punctual wear marks and the floating holder is not hindered in his movement. In consequence of the roll-technology less power is needed to deflect the tool (no stick-slip-effect).



Zylinderrollentechnik
Cylinderroll-technology



Kugeltechnik
Ball-technology

Definition of the Floating Holder

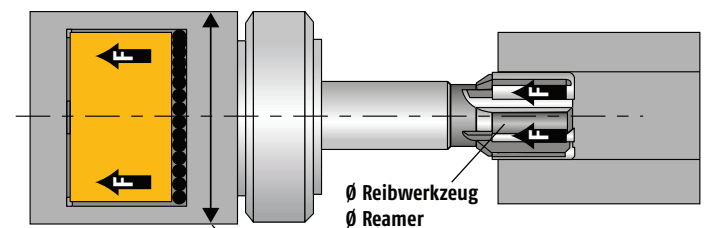
Measure the misalignment and define the radial play (picture 1).

Should the radial play deviate from the standard catalogue value, the measured value should be mentioned when ordering.

The diameter of the reamer should not be bigger as the outside diameter of the floating holder (C).

The ideal proportion is 0,5 : 1 (picture 2)

Bild 2
Picture 2



Ø Außendurchmesser Pendelhalter siehe C Seite 62 - 64
Ø Outside diameter floating holder see C page 62 - 64