

RADAUSWUCHTMASCHINE

ELEKTRONISCHE AUSWUCHTMASCHINE

19-Zoll-Bildschirm, elektro-pneumatische Bremse, interner Messarm für automatische Messungen, LKw Adapter, pneumatische Arretierung, Lkw, Felgendurchmesser: 10" - 30".

+ Elektro-pneumatische
Abbremsung des Rades



HIGHLIGHTS IM DETAIL

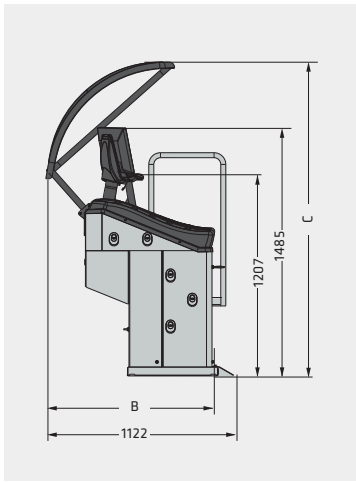
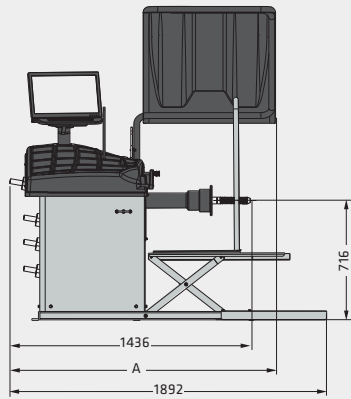


- 1 Automatische Messung von Distanz und Durchmesser durch internen 2D Messarm
- + Elektro-pneumatische Abbremsung des Rades in der Unwuchtposition - Die Maschine hält automatisch in der Unwuchtposition Radseite außen an und dreht dann auf Tastendruck zur zweiten Unwuchtposition Radseite innen

ALLGEMEINE ZUBEHÖRTEILE AUF ANFRAGE

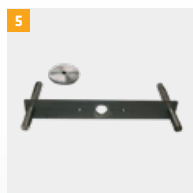
- + Typenflansch 3 Pin (811026)
- + Typenflansch 4 Pin (811027)
- + Typenflansch 5 Pin (811028)
- + 3D-Messarm (811029)
- + Sonar zur Messung des Radunrundlaufes (nur in Verbindung mit 3D-Messarm - 811030)
- + Siehe Preisliste

Librak280RTLC Pro



Modell	Librak280RTLC Pro
Messdrehzahl Lkw	80 U/min
Messdrehzahl Pkw	100 U/min
Messzeit	6 s
Auswuchtgenauigkeit Lkw	+/- 10 g
Auswuchtgenauigkeit Pkw	+/- 1 g
Felgenbreite	1,5"-22"
Felgendurchmesser	10"-30"
Raddurchmesser max.	1300 mm
Radgewicht max.	200 kg
Netzfrequenz	50/60 Hz
Netzspannung (AC)	230 V
Phasen	1
Breite	1880 mm
Tiefe	1600 mm
Höhe	1990 mm
Gewicht	215 kg
Artikelnummer	810072

LIEFERUMFANG



- 1 LLKW Adapter (811024)
- 2 Radspannmutter mit Handrad (GAR103)
- 3 Zentrierkonus für LKW (GAR114)
- 4 Anlagescheibe LKW (GAR122; nur in Verbindung mit GAR114)
- 5 Kalibrierkit
- 6 Typenflansch 5 Pin (811028)