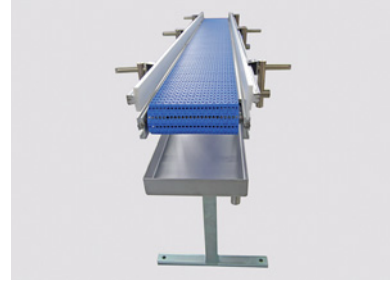


## FÖRDERBAND MIT GLIEDER-FÖRDERKETTE

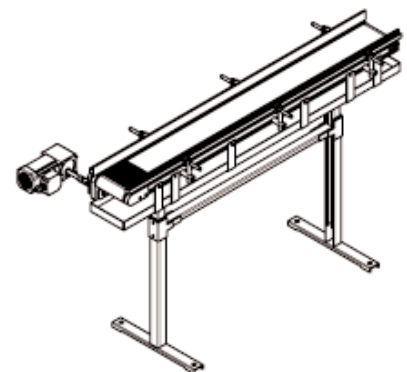


### TECHNISCHE DATEN

Bandtyp	Basic-Transportband BTB-185
Antrieb	Kopfantrieb, mit Induktionsmotor
Förderbandbreite	185 mm
Nutz-Förderbreite	95 bis 178 mm (variable Seitenführungen)
Transportlänge	1494 mm
Max. Transportgewicht	100 kg (Förderbetrieb)
Geschwindigkeit	6.0 m/min
Gurtyp endlos	Prolink S4.1-21 FLT PP WT
Unterbau	Doppelstütze und Wanne

### EINSATZGEBIET

Kosmetik



### BESONDERHEITEN

- Segmentgurt aus Kunststoff
- Wanne zum Auffangen von überlaufendem Material
- verstellbare Seitenführungen

### PROJEKTbeschreibung

Ausgestattet mit einem Kopfantrieb und verstellbaren Seitenführungen transportiert dieses Förderband mit einer Glieder-Förderkette Kosmetika sicher. Überschüssiges Material, wie z. B. Pulver oder Flüssigkeiten, das während der Verarbeitung über- oder ausläuft, wird in einer unter dem Förderband montierten Wanne aufgefangen.

**MONTECH**<sup>®</sup>  
more than technology

MONTECH AG  
Gewerbstrasse 12  
CH-4552 Derendingen  
Fon +41 32 681 55 00  
info@montech.com  
www.montech.com