

## FlexiSmoke™ WSC 520 / WSC 540 / WSC 560 RWA-Modulzentralen 20-60A



### Anwendungsbereich

- Für RWA- und tägliche Lüftung
- nur ein Typ von Gruppen (jede Gruppe kann für RWA und/oder natürliche Lüftung eingestellt werden)
- niedriger Stromverbrauch
- 20A, 40A und 60A als Standardzentrale, mehrere Zentralen können einfach zusammengekoppelt werden ohne Zusatzmodule (Standard)
- frei wählbare  $\pm 24$  Volt Standardmotoren und/oder Motoren mit MotorLink®
- Einfache Konfiguration auf dem eingebaute Touchbildschirm des Zentrale.
- weniger Verkabelungsaufwand durch Bustechnologie
- Windrichtungsabhängige RWA ohne Zusatzmodule (Standard)

RWA-Modulzentralen für die Ansteuerung von  $\pm 24$  VDC Motoren und MotorLink® Motoren für die Funktion Rauchabzug kombiniert mit täglicher Lüftung. Die Modulzentralen sind geeignet für größere und mittlere Bauobjekte wie Einkaufszentren, Schulen oder Sporthallen. Lüftung auch über BUS-Kommunikation KNX oder BACnet IP zusammen mit zB. NV Comfort® oder NV Advance® möglich.

Durch Verknüpfung mehrerer Zentralen lassen sich sehr große Bauobjekte realisieren. Die Verknüpfung der Zentralen kann zu Beginn oder später gemacht werden. Verknüpfungsmethode CAN-BUS. Den Abstand zwischen zwei RWA-Zentrale darf maximal 250m betragen und der Gesamtabstand darf maximal 1000m betragen.

Eingebaute Notstromversorgung für RWA für min. 72 Stunden (Akkus bitte separat bestellen).

### Leistungsmerkmale

- zertifiziert nach EN 12101-10
- zertifiziert nach prEN 12101-9) beantragt
- automatische Hubbegrenzung von Flügeln und Klappen während der Lüftungsfunktion ohne Zusatzmodule
- Feldbus-Module sind verfügbar für KNX und BACnet IP
- max. Ausgangsspannung 27,6VDC @ 230VAC
- modulares Plug-In-Modul-Design
- flexibler offener Systemaufbau
- einfache Installation – weniger Verkabelungsaufwand
- einfache Konfiguration bei Installation / Ausbau / Umbau am integrierten 3½" LCD-Touchscreen – kann auch an einen PC angeschlossen werden, ohne zusätzliche Module
- bei der Wartung wird der Touchscreen für die schnelle Fehlersuche verwendet.

### Anschlußmöglichkeiten

- BMA-Auslösung durch potenzialfreien Kontakt ohne Zusatzmodule
- bis zu 20A einer  $\pm 24$ V DC Standard Motorlinie an den WSA 5PS-Modulen ohne Zusatzmodule oder bis zu 10A pro Motorlinie (Standard-Motoren und/oder MotorLink® Motoren) an den Motormodulen WSA 5SM / WSA 5ML, max. 20A pro Sektion
- bis zu 30 RWA-Bedienstellen pro 20A Sektion, an 10 von diesen Bedienstellen können bis zu 10 Rauchmelder angeschlossen werden – bis zu 10 Rauchmelder pro Bedienstelle
- Haftmagnete – weitere Information hierzu finden Sie in der Anleitung

## Aufbau

### Sektionen

Die FlexiSmoke™ RWA-Zentrale ist in drei Größen 20A, 40A und 60A erhältlich. Die Zentralen bestehen aus 20A-Sektionen. Die WSC 520 enthält eine Sektion, WSC 540 zwei Sektionen und WSC 560 drei Sektionen.

### Module

Jede 20A-Sektion enthält das WSA 5PS Stromversorgungsmodul, das WSA 5MC übergeordnete Kontrollmodul sowie 3 freie Einbausteckplätze für den Einbau von Erweiterungsmodulen. Das WSA 5MC Kontrollmodul ist mit oder ohne Feldbus Interface für KNX oder BACnet IP erhältlich.

Die 3 freien Einbausteckplätze können mit WSA 5IO Input-/Output-Modul, WSA 5SM  $\pm 24V$  Standard Motormodul oder mit WSA 5ML MotorLink® Motormodul ausgestattet werden. Die Modultypen und die Anzahl werden so gewählt, dass die RWA-Zentrale der spezifischen Aufgabe angepasst wird.

### Motorgruppen und Motorlinien

Jede Motorgruppe besteht aus einer oder mehreren Motorlinien. Alle Motorlinien der Motorgruppen werden gleichzeitig angesteuert.

Jede 20A-Sektion enthält an dem WSA 5PS-Modul eine 20A-Motorlinie für den Anschluss von  $\pm 24V$  Standardmotoren. Wenn mehrere Motorlinien nötig sind, sollen ein oder mehrere Motormodule Typ WSA 5SM gewählt werden. Jedes Motormodul hat 4 Motorlinien.

Wenn Motoren mit MotorLink® angeschlossen werden, dann müssen ein oder mehrere Motormodule Typ WSA 5ML gewählt werden. Jedes Motormodul hat 4 Motorlinien.

Es ist möglich die zwei Motormodule in die selbe 20A-Sektion einzubauen, sodass  $\pm 24V$  Standard Motoren und Motoren mit MotorLink® an der selben 20A-Sektion angeschlossen werden können.

Eine 20A-Sektion kann maximal 13  $\pm 24V$  Standard Motorlinien oder 12 MotorLink® Motorlinien enthalten und 1  $\pm 24V$  Standard Motorlinie. Der Gesamtstromverbrauch der Motoren darf max. 20A betragen.

### Module für die FlexiSmoke™ (Beispiel mit WSC 540)



WSA 5PS Stromversorgungsmodul – ein Modul in jeder Sektion



WSA 5MC übergeordnetes Kontrollmodul – ein Modul in jeder Sektion



Freie Einbausteckplätze für den Einsatz von Modulen Typ WSA 5IO, WSA 5SM und/oder WSA 5ML – 3 freie Einbausteckplätze in jeder Sektion

### Zusammenstellung von Modulen

Die Erweiterungsmodule werden spezifisch für die jeweilige Aufgabe zusammengestellt.

Beispiele für Modulkonfigurationen:

- 1 Input-/Output-Modul und kein weiteres Modul
- 1 Input-/Output-Modul sowie 1  $\pm 24V$  Standard Motormodul
- 3  $\pm 24V$  Standard Motormodule

Die Module werden an den drei Erweiterungsplätzen in den Sektion/den Sektionen montiert.

### Reihenfolge der Erweiterungsmodule.

Wird ein Input-/Output-Modul verwendet, wird es immer in die erste Steckplatz eingebaut.

Wenn weitere Module verwendet werden, wird das Input-/Output-Modul vor dem Motormodul eingefügt und MotorLink® Motormodule vor dem  $\pm 24V$  Standardmotormodul.

Die Artikelnummer der RWA-Zentrale gehen der Typ und Platz der Erweiterungsmodulen im den Sektion/den Sektionen hervor.

### Verknüpfung von Zentralen

Es können mehrere FlexiSmoke RWA-Zentralen über den CAN-Anschluss auf dem WSA 5MC-Modul mit einander verknüpft werden. (Master-/Slave- oder Master-/Master-System)

Das CAN-Kabel zwischen zwei RWA-Zentralen darf maximal 250m und der Gesamtabstand darf maximal 1000m betragen.

### RWA-Hauptbedienstellen

Für die FlexiSmoke™ müssen RWA-Hauptbedienstellen von der WSK 5-Serie verwendet werden. Die RWA-Bedienstellen werden über den Touchpanel der RWA-Zentrale konfiguriert und den Rauchabschnitten zugeteilt.

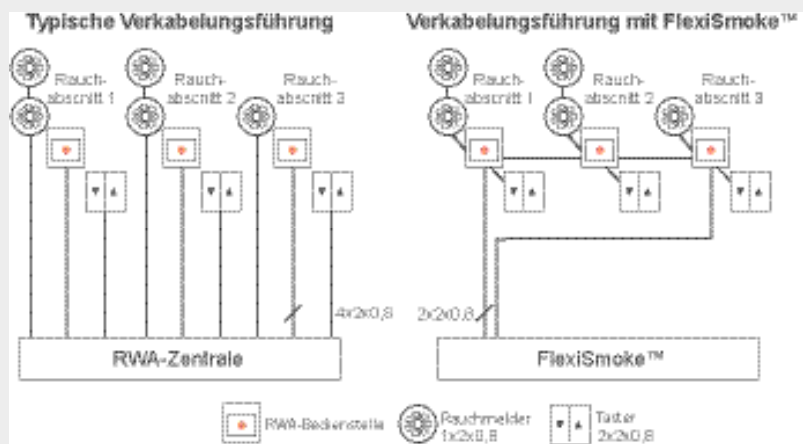
### Eingänge / Ausgänge

Alle Eingänge und Ausgänge in der FlexiSmoke™ RWA-Zentrale können frei konfiguriert werden – d.h. Funktionen können quer durch die Module und 20A Sektionen zugeteilt werden.

## Verkabelung

FlexiSmoke™ verwendet BUS-Technologie für die gesamte Verkabelung von RWA-Bedienstellen, Rauchmeldern und Tastern. Dadurch wird im Vergleich zu anderen Typen von RWA-Zentralen der Verkabelungsaufwand deutlich reduziert:

- die RWA-Hauptbedienstellen werden über einen BUS-Leitung verbunden. Daher ist es nicht notwendig Kabel von jeder RWA-Bedienstelle zu der RWA-Zentrale zu ziehen.
- Taster für die Komfortlüftung und Rauchmelder können direkt an die RWA-Bedienstellen in jedem Rauchabschnitt angeschlossen werden.



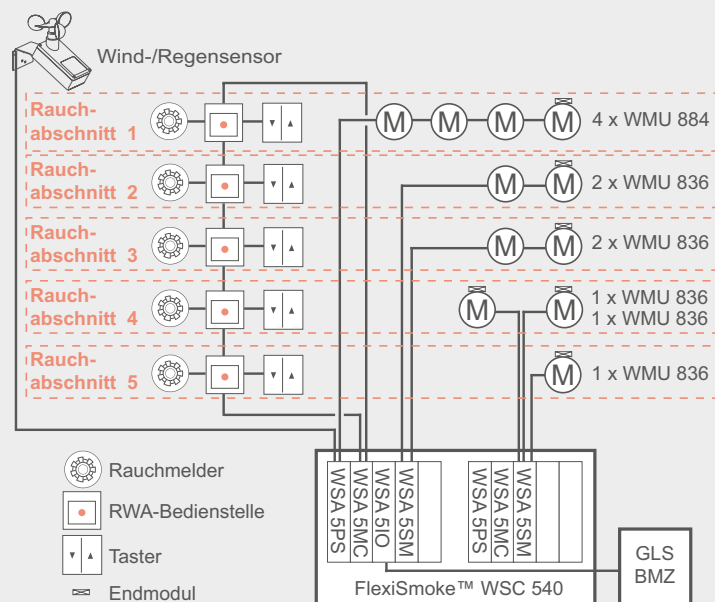
## Systembeispiel mit WSC 540

Die RWA-Zentrale mit 2 Sektionen (2 x 20A) ist für 5 Rauchabschnitte mit  $\pm 24VDC$  Standardmotoranschluss konfiguriert. In der ersten Sektion auf insgesamt 20A (Rauchabschnitt 1 - 2 -3) und in der zweiten Sektion auf insgesamt 2A (Rauchabschnitt 4 - 5).

Die Lüftungstaster und Rauchmelder sind direkt an den RWA-Bedienstellen in den Rauchabschnitten angeschlossen, dadurch wird die Verkabelung in dem Gebäude erheblich reduziert.

Außerdem ist ein Wind-/Regensensor angeschlossen, damit die Fenster im Lüftungsfall bei starkem Wind und/oder Regen schließen.

Über das WSA 5IO Modul wird die BMZ-Anlage an die RWA-Zentrale angeschlossen.



## Beschreibung der Module

### Stromversorgungsmodul WSA 5PS

WSA 5PS Stromversorgungsmodul umfasst:

- 1 Motorlinie für  $\pm 24V$  Standardmotoren
- 2 freien konfigurierbaren Eingänge für die Anwendung von zB. Regen-/Windsensor WLA 330 oder Lüftungstaster
- 1 Ausgang für Hilfsspannung für Sensoren
- 1 Ausgang für Weiterleitung einer Störungsmeldung
- Anschluss der Primärspannung
- Touchbildschirm für die Konfiguration, Inbetriebnahme und Wartung



X1: 1.1 (weiß)  
1.2 Leitungsüberwachung } Motorlinie X13  
1.3 (braun) }  $\pm 24V$ , 20A

X2: 2.1 Auf } Eingang  
2.2 Zu }  
2.3 GND / 0V }

X3: 3.1 24V UPS } AUX Versorgung  
3.2 24V }  
3.3 GND / 0V }

X4: 4.1 } Fehlersignal an die BMA  
4.2 }  
4.3 (nc) }

X5: 5.1 N } Primärspannung  
5.2 L1 } 230/400V AC  
5.3 (L2) }  
5.4 (L3) }

## Beschreibung der Module (Fortsetzung)

### Übergeordnetes Kontrollmodul WSA 5MC

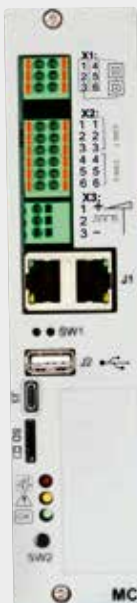
Für jede 20A Sektion gibt es ein übergeordnetes Kontrollmodul WSA 5MC.

Das Kontrollmodul ist mit oder ohne Feldbusinterface für KNX und BACnet (BACnet IP) verfügbar.

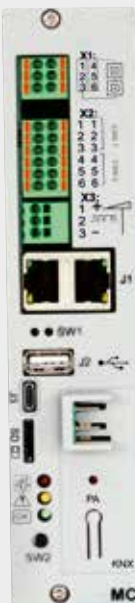
Das WSA 5MC-Modul hat Anschlüsse für:

- 2 Anschlüssen für RWA-Bedienstellen Typ WSK 501 oder WSK 502
- CAN-Anschluß für die Verbindung von mehreren RWA-Zentralen
- Anschluss für Wetterstation mit Windrichtungserkennung
- LED für Status der RWA-Zentrale
- Anschluss für Feldbus KNX (nur Module mit Kommunikation)

WSA 5MC



WSA 5MC KNX



X1: 1.1 1.4 24V  
1.2 1.5 Lin  
1.3 1.6 GND / 0V

} RWA-Bedienstelle  
WSK 501 / 502

X2: 2.1 CAN GND  
2.2 CAN low  
2.3 CAN high  
2.4 CAN GND  
2.5 CAN low  
2.6 CAN low

} CAN 1  
} CAN 2

X3: 3.1 24V  
3.2 Kommunikation  
3.3 GND / 0V

} Wetterstation  
Windrichtungabhängig

J1: 2 x Ethernet BACnet IP

SW1: Alles zurücksetzen

J2: USB host

J3: USB device

PA: Taste zur Umschaltung  
zwischen Normal-/Adresse-  
modus zur Übertragung der  
physikalischen Adresse

SD: Mikro SD-Karte

KNX: KNX-Anschluß

LED 1/2/3: Status der RWA-Zentrale

SW2: (wird nicht verwendet)

### Input / Outputmodul WSA 5IO

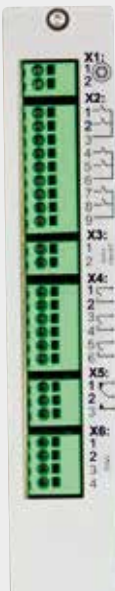
WSA 5IO Input-/Outputmodul ist ausgestattet mit:

#### Eingänge

- 1 Anschluss für Rauchmelder wenn keine RWA-Hauptbedienstelle angeschlossen sind
- 3 mal 2 frei konfigurierbare Eingänge für den Anschluss von z.B. Lüftungstaster oder BMA / externe Auslösung
- 1 24/48V BMA-Eingang – wird hauptsächlich in Frankreich verwendet

#### Ausgänge

- 3 Solid-State-Ausgänge
- 1 frei konfigurierbar potentialfreier Ausgang für den Anschluss z.B. einer BMA-Anlage oder Sirene



X1: 1.1 + } Anschluss  
1.2 - } Rauchmelder WSA 300

X2: 2.1 In 1.1  
2.2 In 1.2  
2.3 GND / 0V  
2.4 In 2.1  
2.5 In 2.2  
2.6 GND / 0V  
2.7 In 3.1  
2.8 In 3.2  
2.9 GND / 0V

} Eingänge

X3: 3.1 + } 24/48V Eingang  
3.2 - }

X5: 5.1 NC  
5.2 com  
5.3 NO } Ausgang (pot. free)

X4: 4.1 Out 1  
4.2 Out 1  
4.3 Out 2  
4.4 Out 2  
4.5 Out 3  
4.6 Out 3

} Ausgänge  
(solid state)

X6: 6.1  
6.2  
6.3  
6.4 } (wird nicht verwendet)

### Motormodule

#### WSA 5SM:

##### ±24V DC Standard Motormodul

WSA 5SM Motormodul ist ausgestattet mit:

- 4 ±24V Standardmotorlinien
- 1x2 frei konfigurierbare Eingänge für den Anschluss von z.B. Lüftungstaster oder Wind/Regnsensor

#### WSA 5ML:

##### MotorLink® Motormodul

WSA 5ML Motormodul ist ausgestattet mit:

- 4 MotorLink® Motorlinien
- 1x2 frei konfigurierbare Eingänge für den Anschluss von z.B. Lüftungstaster oder Wind/Regnsensor

ML-comm = MotorLink® Kommunikation



WSA 5SM

X1: 1.1 24V / 0V  
1.2 Leitungsüberwachung  
1.3 0V / 24V

X2: 2.1 24V / 0V  
2.2 Leitungsüberwachung  
2.3 0V / 24V

X3: 3.1 24V / 0V  
3.2 Leitungsüberwachung  
3.3 0V / 24V

X4: 4.1 24V / 0V  
4.2 Leitungsüberwachung  
4.3 0V / 24V

X5: 5.1 Eingang  
5.2 Eingang  
5.3 GND / 0V



WSA 5ML

X1: 1.1 24V  
1.2 ML-comm  
1.3 0V

X2: 2.1 24V  
2.2 ML-comm  
2.3 0V

X3: 3.1 24V  
3.2 ML-comm  
3.3 0V

X4: 4.1 24V  
4.2 ML-comm  
4.3 0V

X5: 5.1 Eingang  
5.2 Eingang  
5.3 GND / 0V

Motorlinie 1

Motorlinie 2

Motorlinie 3

Motorlinie 4

Input

SM

ML

### Anzahl Motorlinien, Eingänge und Ausgänge bei Kombination der drei Erweiterungsmodulen

Die Tabelle zeigt die Anzahl der Motorlinien, Eingänge und Ausgänge, die pro 20A Sektion möglich sind.  
Die Anzahl ist abhängig von den Kombinationen der drei Erweiterungsmodule.

Kombination der Erweiterungs-Modulen	Anzahl				
	Motorlinien $\pm 24V$ Standard	Motorlinien MotorLink®	Eingänge x 2	Ausgänge (solid state)	Ausgänge (Relais) (nc+no)
000	1	0	1	0	0
I00	1	0	4	3	1
S00	5	0	2	0	0
IS0	5	0	5	3	1
IIS	5	0	8	6	2
SS0	9	0	3	0	0
ISS	9	0	6	3	1
SSS	13	0	4	0	0
M00	1	4	2	0	0
IM0	1	4	5	3	1
IIM	1	4	8	6	2
MM0	1	8	3	0	0
IMM	1	8	6	3	1
MMM	1	12	4	0	0
MS0	5	4	3	0	0
IMS	5	4	6	3	1
MSS	9	4	4	0	0
MMS	5	8	4	0	0
IIO	1	0	7	6	2
III	1	0	10	9	3

### Motortyp / Anzahl Geschwindigkeiten

Die RWA-Zentrale verfügt über bis zu drei unterschiedlichen Fensterantriebsgeschwindigkeiten abhängig vom Typ der angeschlossenen Antriebe:

#### Antriebstyp / Anzahl von Geschwindigkeiten:

- $\pm 24V$  DC Standardantriebe – 1 Geschwindigkeit (RWA)
- MotorLink® Antriebe – 3 Geschwindigkeiten (RWA / manuelle Steuerung / automatisch)

#### Geschwindigkeitstypen:

- automatische gesteuerte Geschwindigkeit – die Antriebe fahren langsam und fast lautlos.
- manuelle gesteuerte Geschwindigkeit – die Antriebe fahren schneller und hörbar.
- RWA und Sicherheit gesteuerte Geschwindigkeit – die Antriebe fahren am schnellsten.  
RWA-Geschwindigkeit haben immer Vorrang.

**Max. Anzahl Motoren pro Motorlinie die pro Modul angeschlossen werden kann**

Motortyp	Max. insgesamt 20A pro Sektion Die WSC 520 enthält eine Sektion, WSC 540 zwei Sektionen und WSC 560 drei Sektionen.				
	WSA 5PS-Modul 1 x 20A-Motorlinie ±24V	WSA 5SM-Modul 4 x 10A-Motorlinien ±24V		WSA 5ML-Modul 4 x 10A-Motorlinien MotorLink®	
		Motoren pro Motorlinie	Motoren pro Modul	Motoren pro Motorlinie	Motoren pro Modul
WMS 409 xxxx 01	10	5	10	0	0
WMS 409-1	10	5	10	4	16
WMS 409-2	10	4	10	2	8
WMS 409-3	9	3	9	3	12
WMS 409-4	8	4	10	4	16
WMS 515	4	2	4	0	0
WMU 836-1	20	10	20	4	16
WMU 836-2	20	10	20	2	8
WMU 836-3	18	9	18	3	12
WMU 836-4	20	8	20	4	16
WMU 861-1	13	6	13	4	13
WMU 861-2	12	6	12	2	8
WMU 861-3	12	6	12	3	12
WMU 861-4	12	4	12	4	12
WMU 862-1 / WMU 882-1	9	4	9	4	9
WMU 862-2 / WMU 882-2	8	4	8	2	8
WMU 862-3 / WMU 882-3	9	3	9	3	9
WMU 862-4 / WMU 882-4	8	4	8	4	8
WMU 863-1 / WMU 883-1	6	2	4	2	4
WMU 863-2 / WMU 883-2	6	2	4	2	4
WMU 863-3 / WMU 883-3	6	0	0	0	0
WMU 863-4 / WMU 883-4	4	0	0	0	0
WMU 864-1 / WMU 884-1	4	2	4	2	4
WMU 864-2 / WMU 884-2	4	2	4	2	4
WMU 864-3 / WMU 884-3	3	0	0	0	0
WMU 864-4 / WMU 884-4	4	0	0	0	0
WMU 885-1	4	2	4	2	4
WMU 885-2	4	2	4	2	4
WMU 885-3	3	0	0	0	0
WMU 885-4	4	0	0	0	0
WMX 503 / 504 / 523 / 526-1	40	20	40	4	16
WMX 503 / 504 / 523 / 526-2	40	20	40	2	8
WMX 503 / 504 / 523 / 526-3	39	18	39	3	12
WMX 503 / 504 / 523 / 526-4	40	20	40	4	16
WMX 803 / 804 / 823 / 826-1	20	10	20	4	16
WMX 803 / 804 / 823 / 826-2	20	10	20	2	8
WMX 803 / 804 / 823 / 826-3	18	9	18	3	12
WMX 803 / 804 / 823 / 826-4	20	8	20	4	16
WML 820/825	20	10	20	0	0
WMB 801/802*	max. 4A auf dem WMB anschließen	max. 4A auf dem WMB anschließen		0	0
WMB 811/812**	20	10	20	2	2

\* Überschreiten Sie aber nicht den gesamte Stromverbrauch der Motorlinie

\*\* Bei 2 Verriegelungsmotoren pro Motorlinien, muss es einer von je sein: 1 x WMB 811 und 1 x WMB 812

Technische Daten		
<b>Ausgangsstrom (nominel)</b>	WSC 520: 20A / WSC 540: 40A / WSC 560: 60A	
<b>Motorlinie Motorgruppe Rauchabschnitt</b>	Max. 13 Motorlinien pro 20A-Sektion (1 x 20A ±24V Standard Motorlinie und 12 x ±24V Standard / MotorLink® Motorlinien) in max. 13 Motorgruppen, max. 13 Rauchabschnitte. Über die Software können mehrere Motorlinien in der selben Gruppe verbunden werden.	
<b>Primärspannung</b>	WSC 520: 1 x 230V AC (±10%) / 50Hz WSC 540: 2 x 230V AC (±10%) / 50Hz WSC 560: 3 x 230V AC (±10%) (400V AC) / 50Hz	
<b>Sekundäranspannung</b>	Nominalspannung Leerlaufspannung bei 230 VAC (keine Last) Restwelligkeit (Volllast)	24V DC (±15%) 27.6V DC @ 20°C max 6% (3,5Vss)
<b>Stromverbrauch</b>	WSC 520: min 2,5W <sup>1+2</sup> , typ. 2,8W <sup>1+3</sup> . Bei Volllast 5 40W WSC 540: min 5,0W <sup>1+2</sup> , typ. 5,6W <sup>1+3</sup> . Bei Volllast 1080W WSC 560: min 7,5W <sup>1+2</sup> , typ. 8,4W <sup>1+3</sup> . Bei Volllast 1620W  1) keine Last: alle Komponenten sind angeschlossen aber keine Motoren laufen 2) min: 1 x RWA-Bedienstelle WSK 501 und 1 x Rauchsensor WSA 300 pro 20A-Sektion 3) bei Volllast: 4 x RWA-Bedienstelle WSK 501 und 4 x Rauchsensor WSA 300 pro 20A-Sektion	
<b>Einschaltstrom auf Primärseite</b>	WSC 520: 30A / WSC 540: 60A* / WSC 560: 90A* <0,05ms * = 30A > 0,05ms je Phase	
<b>Umgebungsbedingungen</b>	-5°C bis +40°C, max. 95% relative Feuchtigkeit (nicht kondensierend) EN 12101-10 und prEN 12101-9 Klasse 1 mit erhöhtem IP-Wert um IP 54	
<b>Notstromversorgung</b>	>72 Stunden gemäß EN12101-10	
<b>Einschaltdauer</b>	ED 40% (4 Min. pro 10 Min.)	
<b>Anschluss</b>	Motorleitung: Litze max 6mm <sup>2</sup> , massiv max 10mm <sup>2</sup>	
<b>Größe / Gewicht</b>	WSC 520: 380 x 600 x 210mm (BxHxT), 17kg ohne Akkus / 28kg mit Akkus (2xWSA 017) WSC 540: 600 x 600 x 210mm (BxHxT), 26kg ohne Akkus / 49kg mit Akkus (4xWSA 017) WSC 560: 1000 x 760 x 210mm (BxHxT), 57kg ohne Akkus / 90kg mit Akkus (6xWSA 017)	
<b>Material</b>	Stahlblechgehäuse für Aufputzmontage	
<b>Farbe</b>	Grau (RAL 7035)	
<b>IP-Schutzart</b>	IP54	
<b>Genehmigt / Zertifizierung</b>	WSC 520 / 540 / 560 RWA-Zentrale: Zertifiziert nach EN 12101-10. Zertifiziert nach prEN 12101-9 beantragt.  WSC 5MC KNX Module: Zertifiziert von BACnet Interest Group Europe. Die Zertifikat und pics finden Sie auf unserer Webseite <a href="http://www.windowmaster.de">www.windowmaster.de</a>	
<b>Lieferumfang</b>	FlexiSmoke™ RWA-Zentrale. Folgende werden mitgeliefert: • WSA 510 Motor-Endmodul, 1 Stück • WSA 501 10kΩ-Widerständen (Paket mit 10 Stück): WSC 520/1 Paket, WSC 540/2 Pakete, WSC 560/3 Pakete  4 Stück WSA 510 Motor-Endmodul pro "WSA 5SM"-Module, wenn dieses Modul ist im Lieferumfang enthalten ist	
<b>Separat zu bestellen</b>	Notstromakku WSA 017 (12V/17-18Ah) – Bitte 2 Akkus pro 20A-Sektion bestellen	
<b>Ersatzteile</b>	Die Ersatzteilliste finden Sie auf unserer Webseite <a href="http://www.windowmaster.de">www.windowmaster.de</a> unter dem Menü "Produkte"	
<b>Vorbehalt</b>	Technische Änderungen vorbehalten	

Zusammensetzung der Artikelnummern		
<b>1 Zentralgröße – Auswahl der Größe (Ampere)</b>		
A. 20A		= WSC 520
B. 40A		= WSC 540
C. 60A		= WSC 560
<b>2 Kontrollmodul übergeordnet – mit oder ohne Feldbusinterface?</b>		
A. Ohne Feldbusinterface (WSA 5MC NCO)		= 0
B. Mit KNX-Feldbusinterface (KNX/BACnet IP)		= K
<b>3 Erweiterungsmodul in Steckplatz 3* – erster freier Steckplatz der Sektion</b>		
A. Keine Module		= 0
B. WSA 5IO – Input-/Output-Modul*		= I
C. WSA 5ML – Motormodul für Motoren mit MotorLink®		= M
D. WSA 5SM – Motormodul für ±24V Standardmotoren		= S
<b>4 Erweiterungsmodul in Steckplatz 4* – zweiter freier Steckplatz der Sektion</b>		
A. Keine Module		= 0
B. WSA 5IO – Input-/Output-Modul*		= I
C. WSA 5ML – Motormodul für Motoren mit MotorLink®		= M
D. WSA 5SM – Motormodul für ±24V Standardmotoren		= S
<b>5 Erweiterungsmodul in Steckplatz 5* – dritter freier Steckplatz der Sektion</b>		
A. Keine Module		= 0
B. WSA 5IO – Input-/Output-Modul*		= I
C. WSA 5ML – Motormodul für Motoren mit MotorLink®		= M
D. WSA 5SM – Motormodul für ±24V Standardmotoren		= S
<b>6 Zertifikationen</b>		
Zertifiziert nach EN 12101-10		= E
Zertifiziert nach prEN 12101-9 beantragt		
<b>7 Produktversion</b>		= 1

Muß pro 20A-Sektionen angegeben werden

\* Reihenfolge der Erweiterungsmodule.  
 Wird ein Input-/Output-Modul verwendet, wird es immer in Steckplatz 3 eingebaut.  
 Wenn weitere Module verwendet werden, wird das Input-/Output-Modul vor dem Motormodul eingefügt und MotorLink® Motormodule vor dem ±24V Standardmotormodul.

Beispiele mit FlexiSmoke™ RWA-Zentrale		
Anzahl/Typ der Motorgruppen sowie sonstige Funktionen	Erweiterungsmodul	Artikel-Nr.
<b>Beispiele mit WSC 520</b>		
1 ±24V Standard Motorlinie	Keine Kommunikation Keine Erweiterungsmodul	WSC 520 0000 E1
5 ±24V Standard Motorlinien	1 x WSA 5SM ±24V Standardmotormodul	WSC 520 0S00 E1
5 ±24V Standard Motorlinien sowie KNX/BACnet IP-Feldbusinterface	1 x WSA 5MC Kontrollmodul übergeordnet mit KNX/BACnet IP 1 x WSA 5SM ±24V Standardmotormodul	WSC 520 KS00 E1
5 ±24V Standard Motorlinien, KNX/BACnet IP-Feldbusinterface sowie Input/Outputmodul	1 x WSA 5MC Kontrollmodul übergeordnet mit KNX/BACnet IP 1 x WSA 5IO Input/Outputmodul 1 x WSA 5SM ±24V Standardmotormodul	WSC 520 KIS0 E1
9 ±24V Standard Motorlinien, KNX/BACnet IP-Feldbusinterface sowie input/Outputmodul	1 x WSA 5MC Kontrollmodul übergeordnet mit KNX/BACnet IP 1 x WSA 5IO Input/Outputmodul 2 x WSA 5SM ±24V Standardmotormodul	WSC 520 KISS E1
8 MotorLink® Motorlinien, 1 ±24V Standard Motorlinie sowie KNX/BACnet IP-Feldbusinterface	1 x WSA 5MC Kontrollmodul übergeordnet mit KNX/BACnet IP 2 x WSA 5ML MotorLink® Motormodulen	WSC 520 KMM0 E1
12 MotorLink® Motorlinien, 1 ±24V Standard Motorlinie sowie KNX/BACnet IP-Feldbusinterface	1 x WSA 5MC Kontrollmodul übergeordnet mit KNX/BACnet IP 3 x WSA 5ML MotorLink® Motormodulen	WSC 520 KMMM E1
<b>Beispiele mit WSC 540 und WSC 560</b>		
18 ±24V Standard Motorlinien	2 x WSA 5IO Input/Outputmodul 4 x WSA 5SM ±24V Standardmotormodul	WSC 540 0ISS 0ISS E1
20 MotorLink® Motorlinien, 3 ±24V Standard Motorlinie sowie KNX/BACnet IP-Feldbusinterface	3 x WSA 5MC Kontrollmodul übergeordnet mit KNX/BACnet IP 5 x WSA 5ML MotorLink® Motormodulen	WSC 560 KM00 KMM0 KMM0 E1



## RWA-Modulzentralen 20-60A

Module	Artikel-Nr.
Stromversorgungsmodul 20A mit 1 Stück Motor-Endmodul WSA 432	WSA 5PS
Übergeordnetes Kontrollmodul ohne Feldbusinterface	WSA 5MC NCO
Übergeordnetes Kontrollmodul mit KNX/BACnet IP-Feldbusinterface	WSA 5MC KNX
Input-/Output-Module	WSA 5IO
Motormodul für ±24V Standardmotoren mit 4 Stück Motor-Endmodule WSA 432	WSA 5SM
Motormodul für Motoren mit MotorLink®	WSA 5ML
Motormodul für RENSON-Motoren, 5A	WSA 5S5
Zubehör	Artikel-Nr.
Notstromakku für WSC 5xx, 12V, 17-18Ah (Bitte 2 Akkus pro 20A-Sektion bestellen)	WSA 017
RWA-Hauptbedienstelle mit akustischem Signal, Kunststoffgehäuse, mit Datenkommunikation. Rauchmelder und Lüftungstaster können an die RWA-Hauptbedienstellen angeschlossen werden. Gehäuse = x: Rot = 1, Gelb = 2, Grau = 3, Blau = 4, Orange = 5	WSK 501 000x 01
RWA-Hauptbedienstelle mit akustischem Signal, Metall-Gehäuse, mit Datenkommunikation. Rauchmelder und Lüftungstaster können an die RWA-Hauptbedienstellen angeschlossen werden. Gehäuse = x: Gelb = 2, Grau = 3, Orange = 5	WSK 502 000x 01
RWA-Hauptbedienstelle mit akustischem Signal, Kunststoffgehäuse, mit Datenkommunikation. Rauchmelder und Lüftungstaster können nicht an die RWA-Hauptbedienstellen angeschlossen werden. Erfordert FlexiSmoke™ Softwareversion 0.85 oder höher. Gehäuse = x: Rot = 1, Gelb = 2, Grau = 3, Blau = 4, Orange = 5	WSK 503 000x 01
RWA-Hauptbedienstelle mit akustischem Signal, Metall-Gehäuse, mit Datenkommunikation. Rauchmelder und Lüftungstaster können nicht an die RWA-Hauptbedienstellen angeschlossen werden. Erfordert FlexiSmoke™ Softwareversion 0.85 oder höher. Gehäuse = x: Gelb = 2, Grau = 3, Orange = 5	WSK 504 000x 01
Rauchmelder	WSA 300
Regensensor	WLA 331
Regen- und Windsensor	WLA 330
Regen- und Windsensor mit Pulzoutput	WLA 340
Windgeschwindigkeitssensor	WOW 201
Windrichtungssensor	WOW 202
Beschlag für Anschlussdose	WOW 203
Anschlussdose für WOW 201 und WOW 202	WOW 204
Endmodul Antrieb mit Widerstände, für WSC 520 / 540 / 560	WSA 510
10kΩ Widerstand für Kabelüberwachung, 10 Stück	WSA 501
BMZ-Modul	WSA 306
Kabel für den Anschluss von CAN, 2x2x0,33mm <sup>2</sup> , in ganzen Metern verkauft	WLL 501
Kabel zum Wind- und Regensensor WLA 340, 4m UV-resistentes Kabel 4 x 2 x 0,75mm <sup>2</sup>	WLL 604
Kabel für natürliche Lüftung – weitere Information hierzu finden Sie im Produktblatt „WLL 7xx“	WLL 7xx
Kabel für RWA- weitere Information hierzu finden Sie im Produktblatt „WLL 8xx“	WLL 8xx