

Husmann®

Umwelt-Technik



Pappenerreißer

Die Erfassung und Verarbeitung großer Mengen kontinuierlich zugeführter Kartonage oder großformatiger Kartons und Wellpappen stellt für viele Pressanlagen ein Problem dar. Abhilfe schafft hier die Vorschaltung eines Pappenerreißers PZ.

Das Material wird kontinuierlich erfasst und in verpressbare Formate vorzerkleinert.

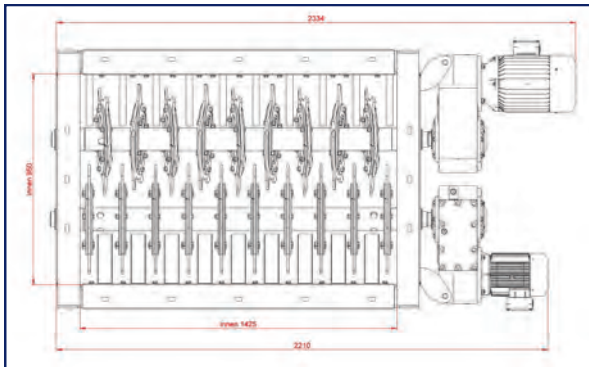
Die Geräte sind zum Beispiel in Kombination mit Selbstpressenden Behältern, Stationären Pressen, Schneckenpressen und automatischen Ballenpressen einsetzbar.

Husmann®
Umwelt-Technik

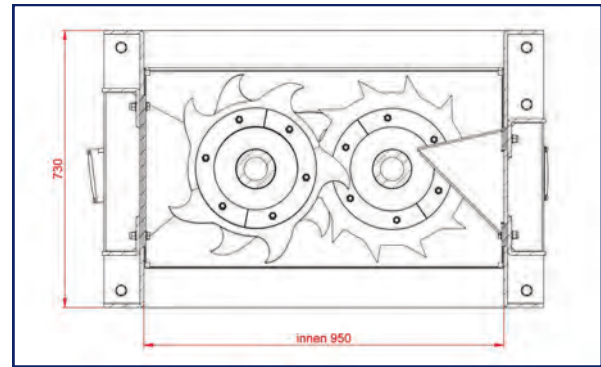
Entsorgungstechnik Zehetleitner GmbH
Roitham 50
A-4714 Meggenhofen
Tel: +43 7247 72106 - Web: www.et-z.at
Mail: office@et-z.at

Qualitätsmerkmale Pappenzерreißer, Made in Germany

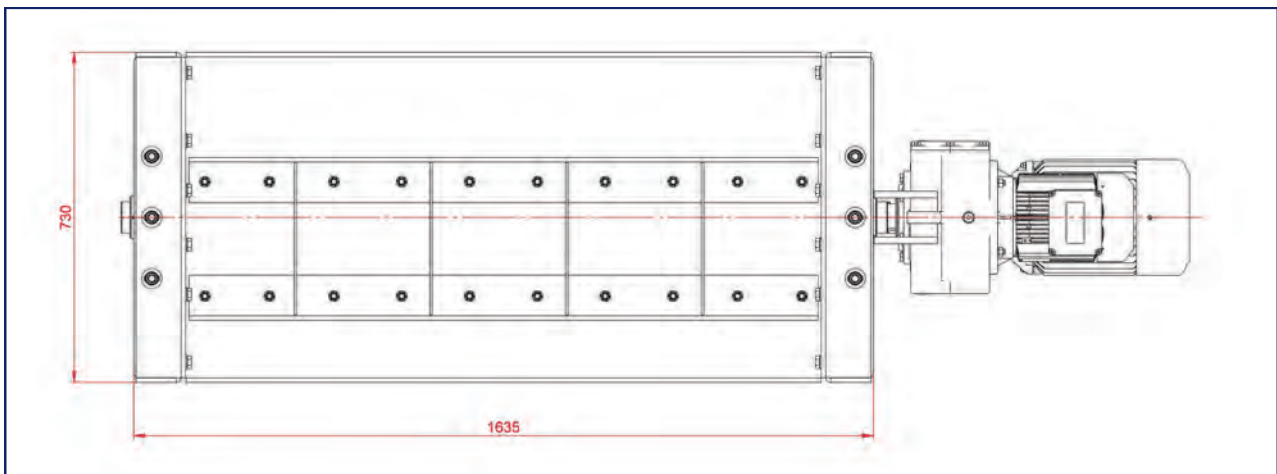
- Der Pappenzерreißer dient zur Vorzerkleinerung von großformatigen Kartonagen und Papierbögen.
- Das aufzugebene Material wird von einer speziellen Einzugswalze erfasst und an die Zerreißwelle transportiert.
- Durch die unterschiedlichen Drehzahlen sowie durch die besondere Messerform und Messerstellung wird das Material zerrissen und fällt dann in ein Auswurfschacht
- Nach der Zerkleinerung kann das Material weiter verdichtet werden, z. B. durch den Einsatz eines Presscontainers.
- Ausführung in liegender Variante für Befüllung von oben oder in stehender Variante für Befüllung von vorne
- Bei einer evtl. Überlastung an der Zerreißwelle geht die Anlage automatisch in den Reversiergang und befreit sich.



• Ansicht von oben



• Schnittansicht



• Ansicht von der Seite

Pappenzерreißer	
Technische Daten	PZ 1475
Antriebsleistung (kW):	9,7
Gesamttiefe ohne Trichter (mm):	1.170
Gesamtbreite (mm):	2.357
Höhe ohne Untergestell & Trichter (mm):	730
Arbeitsbreite (mm):	1.400

Diverses Sonderzubehör, zum Beispiel:

- Untergestell zum Herunterstellen eines Presscontainers
- Steuerungsverknüpfung zu vor- oder nachgelagerten Anlagen
- Zwischentrichter zum Aufbau auf stationären Pressanlagen
- Eingabetrichter für manuelle Befüllung
- elektrische Sicherheitskontaktleiste für Eingabetrichter

Umfangreiches Service-Paket: Firmeneigene Miet- und Leasinggesellschaft, flächendeckender, zuverlässiger Kundendienst, moderne Konstruktionsabteilung

Verdichtungsanlagen – Selbstpressende Behälter – Presscontainer – Umschlaganlagen - Großraumbehälter
Stahlmulden – Zerkleinerungsanlagen – Sonderkonstruktionen