

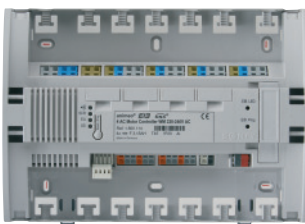


animeo



4 AC Motor Controller WM/ DRM 220-240V AC

Wall Mounted



Art. : 1 860 114

DIN Rail



Art. : 1 860 116

Der animeo KNX / EIB 4 AC Motor Controller WM 220-240V AC eignet sich zum Ansteuern von bis zu vier individuell parametrierbaren Antrieben für Jalousien, Rollläden, Markisen und Fenstern. Lokale Tastereingänge können für konventionelle Taster oder als universelle KNX / EIB Binäreingänge genutzt werden. Mittels des animeo RTS Funkmoduls können die vier Antriebe individuell auch per Funk angesteuert werden.

FUNKTIONEN UND VORTEILE:

- Zeitersparnis durch Montagefreundlichkeit, zum Beispiel durch Federzugklemmen, Zugentlastung durch Kabelbinder,...
- Ein Gruppeneingang kann zur Steuerung aller vier Antriebe genutzt werden, unabhängig von der ETS Programmierung.
- Jeder Antrieb ist über eine Sicherung einzeln abgesichert.
- Das Gerät kann im Auslieferungszustand genutzt werden, ohne dass eine Programmierung durch die ETS Software notwendig ist.
- Bis zu 8 lokale Tastereingänge können als universelle KNX / EIB Binäreingänge genutzt werden, um zum Beispiel Fensterkontakte, Temperaturfühler oder Anwesenheitsmelder anzuschließen. Mit einem konventionellen Taster können somit auch Licht Aktoren angesteuert, bzw. gedimmt werden.
- Benutzerfreundliche und intuitive Parametereinstellungen in der ETS-Software.
- Intelligente Umschaltung zwischen Manuel- und Automatikbetrieb, um exzellente Nutzfreundlichkeit und Energieeinsparungen zu gewährleisten.
- Positionsrückmeldung der angeschlossenen Antriebe während der Fahrt und bei Erreichen der oberen oder unteren Endlage.
- Zwei verschiedene Sicherheitspositionen frei definierbar für jeden einzelnen Motorausgang
- Sicherheitsposition bei Netzspannungswiederkehr frei definierbar
- Automatische Kaskadierung der Ausgänge bei Netzspannungswiederkehr und Bus Sicherheitsfunktionen, um die Stromspitzen zu minimieren.
- Plug and play! Jederzeit erweiterbar mit dem animeo RTS Funkmodul. Ohne zusätzlichen Verdrahtungsaufwand lassen sich die vier Antriebe mittels der Somfy RTS Technologie individuell auch per Funk ansteuern.
- In Gebäuden, in denen Funktechnologie nicht genutzt werden kann, wie etwa in Krankenhäusern, ist die Fernsteuerung auch über das animeo Infrarot-Modul möglich!

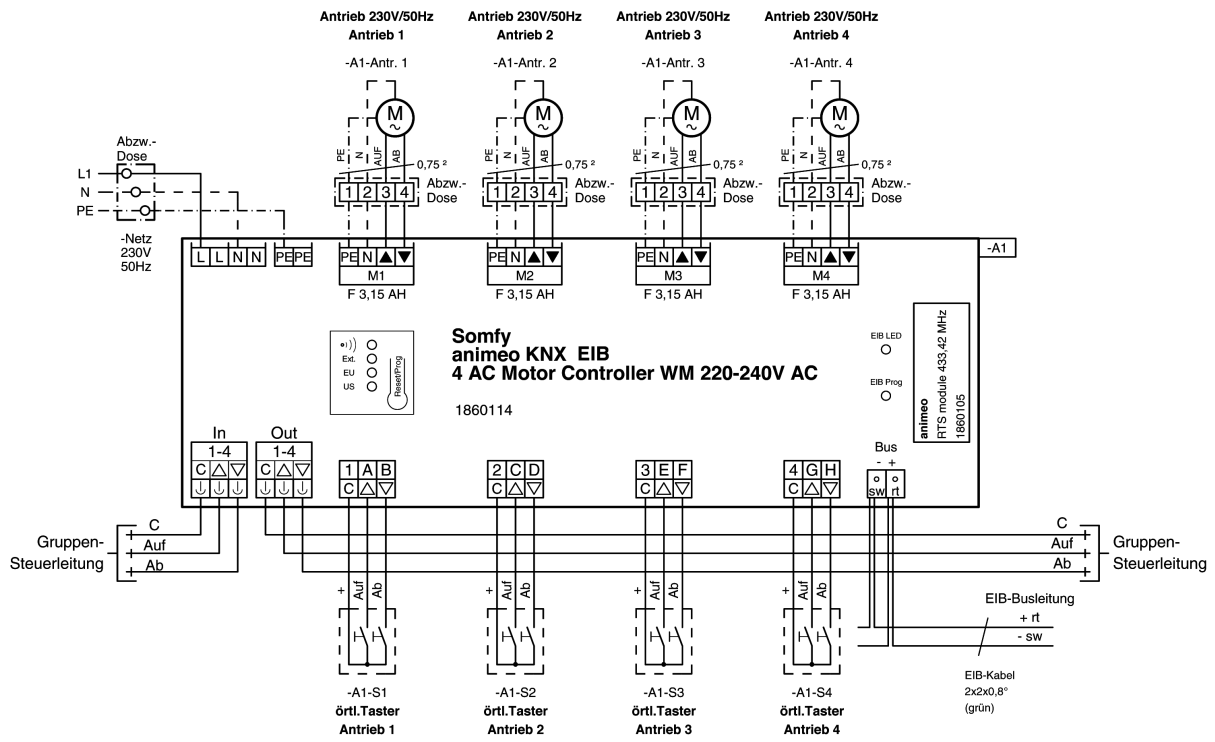
Lokale Steuerung mit Radio Technology Somfy®

Erweiterungsfähig



somfy®

ANSCHLUSSPLAN: animeo KNX / EIB 4 AC Motor Controller WM/ DRM 220–240V AC



SYSTEMÜBERSICHT:

Der 4AC Motor Controller animeo KNX / EIB ist ein elektronisches, unabhängig montiertes Regel- und Steuerungsgerät mit durchgeschleiftem Schutzleiteranschluß

4 AC Motor Controller	Art. 1 860 114	Art.: 1 860 116
Spannungsversorgung	220–240VAC / 50/60 Hz	220–240VAC / 50/60 Hz
Stand - by Strom	26 mA @ 230V	26 mA @ 230V
Spannungsversorgung aus dem Bus	EIB/KNX-Busspannung 21...30VDC, SELV	EIB/KNX-Busspannung 21...30VDC, SELV
Nennstromaufnahme EIB/KNX	gemäß Richtlinie EIB/KNX	gemäß Richtlinie EIB/KNX
Max. Stromaufnahme (Antrieb)	4 x 3,15 A, $\cos__ = 0,95$	4 x 3,15 A, $\cos__ = 0,95$
Spannung der Steuerleitung		
für Gruppensteuerung	SELV, 16VDC =	SELV, 16VDC =
Anschluß	Federzugklemmen	Federzugklemmen
Anschluß EIB/KNX	EIB/KNX Busanschlußklemme (schwarz/rot)	EIB/KNX Busanschlußklemme (schwarz/rot)
Laufzeit Antrieb (Schaltzeit Relais)	max. 5 Minuten	max. 5 Minuten
Sicherungen	4 x 3,15 AH	4 x 3,15 AH
Betriebstemperatur	0°C bis 45°C	0°C bis 45°C
Relative Luftfeuchtigkeit	85%	85%
Gehäuse Material	CC-ABS Polycarbonat	CC-ABS Polycarbonat
Gehäusemaße	180 x 255 x 63mm	90 x 210 x 63mm (12TE)
Schutzgrad	IP20	IP20
Schutzklasse	II, nach entsprechender Montage	II, nach entsprechender Montage
Wirkungsweise	Typ1; Typ 1.C mit Mikrounterbrechung	Typ1; Typ 1.C mit Mikrounterbrechung
Verschmutzungsgrad	2	2
Bemessungs- und Stoßspannung	4 kV	4 kV
Temperatur der Kugeldruckprüfung	75°C	75°C
Konformität	CE nach EN 60730-1:2000	CE nach EN 60730-1:2000