

# Brandmeldezentrale SBZ-06

Art. Nr.: B10108F

VdS Nr: G 210141



## Serviceunterlage

1.0 Allgemeines	3
2.0 Kenndaten	3
3.0 Aufbau	4
4.0 Planung und Einbau	4
4.1 Montageort	4
4.2 Montagehöhe	4
4.3 Leitungseinführung	4
5.0 Bedien- und Anzeigeelemente	5
5.1 Anzeige der Funktionsgruppen	5
5.2 Anzeigen von Netz / Batterie und die Bedeutung:	5
6.0 Programmierung	6
6.1 Bedienungsebene 1	6
6.2 Bedienungsebene 2	6
6.3 Programmiersebene	6
6.3.1 AUX-Relaisprogrammieren 364+5	6
6.3.2 Gruppen-Alarmrelaisprogrammieren 364+5	7
6.3.3 Sirenen ein- oder ausschalten 364+6	7
7.0 Installationsanleitung	7
7.1 Inbetriebnahme	7
7.2 Selbsttest	7
7.3 Meldungen	8
7.4 Störmeldung	8
7.5 Brandmeldung	8
7.6 Betriebsbereitschaft	8
8.0 Anschlussklemmen	9
9.0 Anschaltung der Handmelder	10
10.0 Anschaltung automatische Melder Apollo Serie 65	11
11.0 Anschaltung automatische Melder Apollo Serie Orbis	11
12.0 Anschaltung Gasmelder	12
13.0 Tips und Ticks	12

## 1.0 Allgemeines

Die Brandmeldezentrale SBZ-06 wurde für kleinere bis mittlere Anwendungen konzipiert und entsprechend den Vorschriften der europäischen Norm EN-54 entwickelt. Sie verfügt über folgende Leistungsmerkmale:

- 6 Meldergruppen können mit konventionellen Handmeldern oder automatischen Meldern beschaltet werden.
- Eine Notstromversorgung (1x 12V/7Ah) überbrückt einen Netzausfall von 36 Stunden.
- Es können zwei überwachte Sirenenkreise angeschlossen und bedient werden.
- Ein programmierbarer Ausgang (Open Collector) für z.B. ein Telefonwählgerät ist vorhanden.
- Je Meldergruppen steht ein potentialfreier Relaiskontakt zur Verfügung.
- Bedienbarer Ausgang für 24V versorgte Fremdmelder (z.B. IRF-Melder) ist vorhanden
- Meldergruppen und Sirenenkreise sind über einen Bediener-Code abschaltbar
- Meldergruppenrelais sind programmierbar auf sofort oder verzögert, bis 60sec.
- Ein Ausgangsrelais ist programmierbar für "Störung" oder "Alarm" (bis 2Min.verzögert)

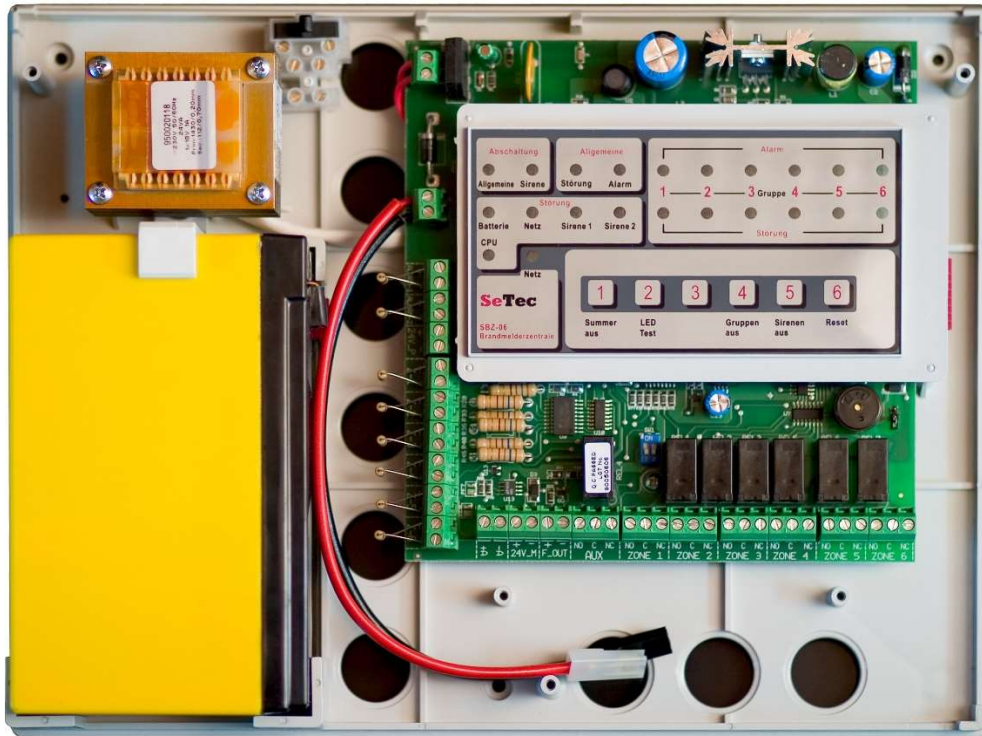
## 2.0 Kenndaten

Netzspannung	220V-240V/AC
Leistungsaufnahme	25W
Notstrom-Akku	1 Stück 12V - 7Ah
Ruhestromaufnahme	190 mA
Netzladegerät	13,8V/400mA, stabilisiert
Netzausfallüberbrückung	36 Stunden, ohne Verbraucher an 24V_M oder 24V_P
Meldergruppen	6 überwacht und schaltbar
Sirenenausgänge	2 überwacht und schaltbar
Relaisausgänge	1 Summenrelais + 6 Linienrelais
Spannungsausgänge	24V permanent 24V mit "Reset" unterbrechend
Temperaturbereich	0 bis 50°C
Feuchte	bis 95%, relativ
Schutzart	IP 30
Abmessungen B/H/T	325x240x80 mm
Gewicht	2 Kg
Gehäusematerial	Kunststoff – ABS
Zulassung VdS	G 210141

### 3.0 Aufbau

In einem ABS Kunststoffgehäuse befinden sich die Rechnerplatine mit allen Anschlussklemmen, sowie der Netztrafo und der Notstrom-Akkumulator.

Das Bedien- und Anzeigefeld ist eine Folientastatur und mit der Hauptplatine fest verbunden.



### 4.0 Planung und Einbau

Die Planung einer Brandmeldeanlage muss durch einen Fachplaner oder eine anerkannte Errichterfirma geschehen. Der Einbau sowie die Wartung darf nur durch eine Fachfirma erfolgen. Dabei sind die Vorschriften der DIN 14675, EN54, VdS und die Bestimmungen der örtlichen Feuerwehr zu beachten.

#### 4.1 Montageort

Normalerweise ist die Brandmeldezentrale am unmittelbaren Zugang zum überwachten Objekt zu installieren. Dadurch können sich im Ernstfall die Einsatzkräfte einen schnellen Überblick über den Meldeort machen.

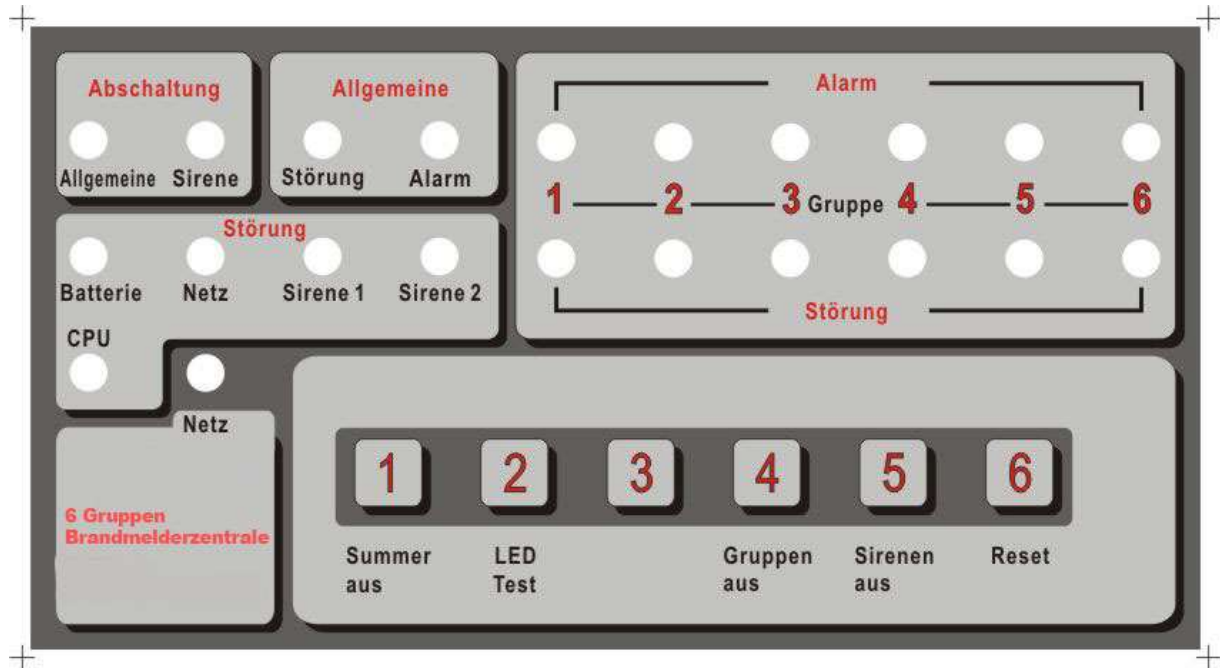
#### 4.2 Montagehöhe

Die Brandmeldezentrale SBZ-06 sollte in Augenhöhe, d. H. min. 1,70 Meter +/- 10cm montiert werden. Das Gehäuse besteht aus zwei Kunststoffteilen, welche miteinander von vorne mit drei selbstschneidenden Schrauben (3,5x20mm) verschraubt sind. Nach dem Verschrauben können die Löcher in der Front mit Abdeckkappen verschlossen werden.

#### 4.3 Leitungseinführung

Die Leitungseinführung erfolgt durch die Rückwand. Der Abstand zwischen Gehäuserückwand und Montagewand beträgt ca. 10mm, sodass die Leitungen im Prinzip von allen Seiten in das Gehäuse eingeführt werden können. Das Gehäuseunterteil ist mit drei Schrauben und Dübeln zu befestigen.

## 5.0 Bedien- und Anzeigeelemente



### 5.1 Anzeige der Funktionsgruppen

	Feld	Anzeige	Funktion
1.0	Abschaltung	> Allgemein > Sirene	> leuchtet wenn eine Meldergruppe abgeschaltet ist > leuchtet wenn eine Sirenengruppe abgeschaltet ist
2.0	Allgemein	> Störung > Alarm	> leuchtet bei jeder Störung und blinkt nach „Summer ab“ > leuchtet bei jedem Alarm und blinkt nach „Summer ab“
3.0	Gruppe	> Störung > Alarm	> leuchtet bei Kurzschluss oder Drahtbruch der Gruppe und blinkt bei Abschaltung > leuchtet bei jedem Alarm
	Störung	> Batterie > Netz	> leuchtet / blinkt bei Batterie und / oder Netzteilfehler > leuchtet / blinkt bei Batterie und / oder Netzteilfehler Kombination siehe Tabelle unten
5.0		> CPU	> leuchtet wenn ein Fehler der Prozessoreinheit vorliegt
6.0		> Sirenen	> leuchten bei Kurzschluss oder Drahtbruch der Gruppe

### 5.2 Anzeigen von Netz / Batterie und die Bedeutung:

	Netz fehlt	Batterie überladen	Batterie entladen	Batterie fehlt	Ladeteil fehlerhaft
Netz-Störung	leuchtet	leuchtet	leuchtet	blinkt	blinkt
Batterie-Störung		leuchtet	blinkt	leuchtet	blinkt

## 6.0 Programmierung

Über diese numerischen Tasten 1 bis 6 wird die SBZ-06 bedient und programmiert. Bei jeder korrekten Betätigung ertönt ein kurzer Ton.

### 6.1 Bedienungsebene 1 (ohne Codeeingabe)

Summer abstellen		Taste „1“
LED-Test ausführen		Taste „2“.

### 6.2 Bedienungsebene 2 (Code „345“)

Sirenen stoppen	345+5 >>	Nach einem Alarm. Der Summer ertönt weiter
Zentrale zurückstellen	345+6 >>	Nach einer Störung oder einem Alarm. Ein LED Test wird automatisch durchgeführt.
Gruppen ein-/ausschalten	345+4 >>	Die LED „Abschaltung-Allgemein“ blinkt. Mit den Tasten „1“-„6“ können nun die Gruppen ausgeschaltet werden. Die zugehörige gelbe LED blinkt, solange die Gruppe abgeschaltet ist ertönt der Summer einmal pro Minute.

### 6.3 Programmiersebene (Code „364“)

Während der Installation können verschiedene Programmierungen durchgeführt werden. Hierzu ist ein zusätzlicher Techniker-Code „364“ erforderlich.

#### 6.3.1 AUX-Relais programmieren 364+5

LEDs Störung + Alarm im Feld Allgemein blinken. Die LEDs-Alarm für Gruppe 1+2 zeigen welche Funktion für das AUX-Relais entsprechend nachfolgender Tabelle programmiert ist.

	Alarm sofort aktiv	Alarm verzögert 45 sec.	Alarm verzögert 2 min.	Störung sofort aktiv
Alarm-LED Gruppe 1	LED aus	LED an	LED aus	LED an
Alarm-LED Gruppe 2	LED aus	LED aus	LED an	LED an

Das Umschalten der Alarm-LEDs erfolgt mit den **Tasten „1“ und „2“**. Nach der Programmierung kann dieser Zustand gespeichert und der Modus mit der Taste „6“ verlassen werden.

### 6.3.2 Gruppen-Alarmrelais programmieren 364+5

Gruppenrelais ist	Ständig aktiv	Aktiviert für 10 sec.	Aktiviert für 30 sec.	Aktiviert für 60 sec.
Störung-LED Gruppe 1	LED aus	LED an	LED aus	LED an
Störung-LED Gruppe2	LED aus	LED aus	LED an	LED an

Das Umschalten der Alarm-LEDs erfolgt **mit den Tasten "3" und "4"**. Nach der Programmierung kann dieser Zustand gespeichert und der Modus mit der Taste „6“ verlassen werden.

### 6.3.3 Sirenen ein- oder ausschalten 364+6

Das dauerhafte Ein- und Ausschalten der Sirenenausgänge ist nach dem Eingeben des Codes 364+6 möglich. Durch Drücken der Taste 1 bzw. 2 werden die Sirenenausgänge (1 bzw. 2) wechselweise ein- bzw. ausgeschalten.

Die Abschaltung einer Sirene wird durch die blinkende LED im Feld Sirene angezeigt.

**i** *Wird 30 Sekunden lang keine Taste mehr betätigt, so geht die Zentrale wieder in den Normalmodus, d.h. sie macht einen autom. Reset, speichert die Eingaben und kann dann wieder normal bedient werden. Solange eine Abschaltung vorliegt, ertönt der interne Summer periodisch einmal pro Minute.*

## 7.0 Installationsanleitung

### 7.1 Inbetriebnahme

Nachdem die Netzversorgung angelegt wurde startet ein Selbsttest der SBZ, es leuchtet die LED Netz 230V und die LED Batterie blinkt. Jetzt wird der Akku angeschlossen und die LED Batterie erlischt.

Die externen Signalgeber und die Meldergruppen werden entsprechend der Anschaltbelegung auf Seite 8 an die SBZ-06 angeschlossen, nicht belegte Eingänge werden mit dem Endwiderstand **RE=5k6** abgeschlossen. Die Verdrahtung der einzelnen Melder ist auf Seite 9 dargestellt. Für Test und Prüfzwecke ist ein Alarmwiderstand von 1KΩ zu verwenden.

### 7.2 Selbsttest

Die Brandmeldezentrale ist generell "EIN" geschaltet wenn Spannung vorhanden ist. Der Selbsttest der Zentrale startet mit einem Durchlauf aller LED's. Die blinkende Betriebsanzeige wechselt in Dauerlicht. Jeder Prüfzyklus wird von dem internen Summer quittiert. Nach einem fehlerfreien Selbsttest ist die Brandmeldezentrale funktionsbereit und es leuchtet die Anzeige Betrieb und Netz 230V.



### 7.3 Meldungen

- Netz 230V** leuchtet grün bei vorhandener Netzspannung, blinkt bei Netzstörung
- Batterie** leuchtet gelb bei einer Akkumulatorstörung
- Alarm** leuchtet rot bei anstehendem Alarm einer Meldergruppe
- Signalgeber** leuchtet gelb bei einer Signalgeberstörung, blinkt bei Abschaltung
- Gruppenstörung** leuchtet gelb bei Störung, blinkt bei Abschaltung der entsprechenden Gruppe
- Gruppenalarm** leuchtet rot bei Alarm der entsprechenden Meldergruppe

### 7.4 Störmeldung

Bei einer anstehenden Störmeldung wird der interne Summer intermittierend angesteuert, die entsprechende LED leuchtet bzw. blinkt (siehe oben) und das AUX-Relais schaltet (je nach Programmierung).

Mit den Tasten 345+6 wird die Störung quittiert, der Summer verstummt, das AUX-Relais fällt ab und die Störanzeige erlischt (nur wenn die Störung behoben ist). Um eine gespeicherte Störmeldung der Signalgeber oder der Meldergruppen zu quittieren, muss ebenfalls der RESET-Code (345+6) eingegeben werden, danach startet der Selbsttest.

### 7.5 Brandmeldung

Im Brandalarmfall werden der interne Summer dauernd und die ext. Signalgeber angeschaltet, die LED Alarm leuchtet, die LED der ausgelösten Meldergruppe leuchtet und das Sammelalarmrelais schaltet (je nach Programmierung). Das zugehörige Gruppen-Relais wird aktiviert und bleibt je nach Programmierung zwischen 10, 30 und 60 sec. oder permanent angezogen. Mit der Taste 1 „Summer aus“ wird nur der interne Summer ausgeschaltet, alle anderen Steuerungen bleiben gespeichert. Wird der Code 345+5 eingegeben, so werden die Sirenen gestoppt. Die LED-Anzeigen bleiben aktiv. Um jetzt eine Brandmeldung zu quittieren wird der Code 345+6 eingegeben, danach startet der Selbsttest.

### 7.6 Betriebsbereitschaft

Nach einem fehlerfreien Selbsttest ist die Brandmeldezentrale funktionsbereit und es leuchtet die Anzeige Betrieb und Netz 230V.





### 8.1 Klemmenbeschreibung

#### „linke“ Klemmreihe

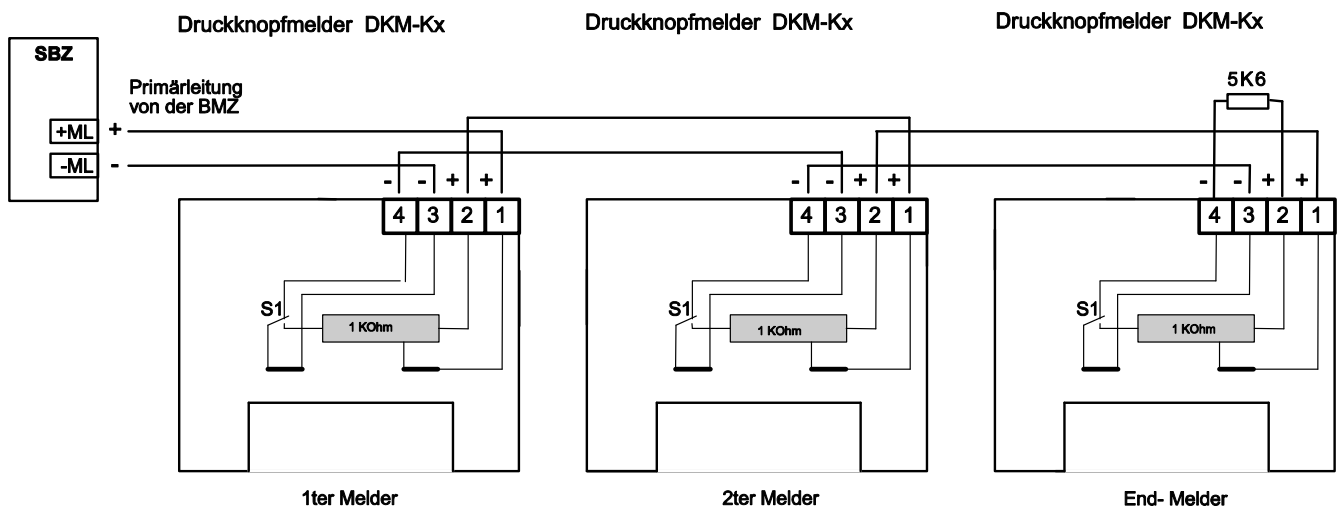
- Alarm 1**      Ausgang für ext. Signalgeber max.300mA
- Alarm 2**      Ausgang für ext. Signalgeber max.300mA
- 24V\_P**        24VDC permanent für externe Verbraucher max.650mA
- Z1 – Z6**        Grenzwertmelderlinien 1 – 6 (jede mit 5K6 Ohm abgeschlossen)

#### „untere“ Klemmreihe

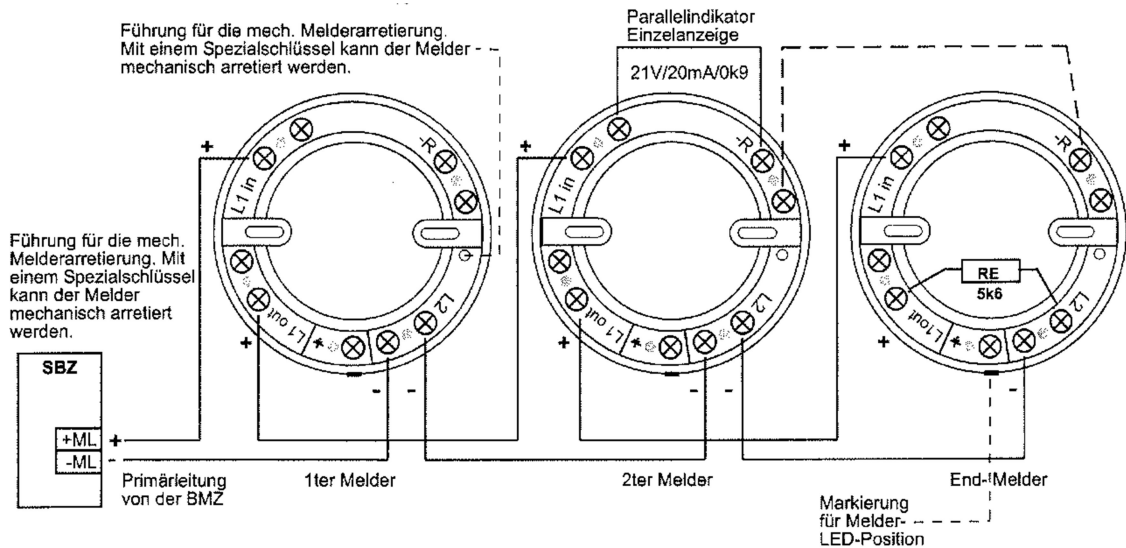
- A+ A-**        nicht verwendet!
- 24V\_M**        24VDC für ext. Verbraucher max.650mA.  
Versorgungsspannung wird bei „Reset“ der SBZ06 unterbrochen!
- F\_Out**        Open Collector Ausgang schaltet im Störfall. Soll dieser im Alarmfall schalten dann muss der DIP Schalter SW2 auf ON gestellt werden. Der Ausgang ist zur Ansteuerung eines Wählgeräts vorgesehen. (Falls das verwendete Wählgerät ein OC Eingang besitzt!)
- AUX**         Relaiskontakt Wechsler, schaltet je nach Programmierung bei Alarm direkt, oder verzögert bei Störung. Siehe 6.3.1
- Zone 1 – 6**    Jeder Meldelinie steht ein eigenes Alarm - Relais mit Wechslerkontakt zur Verfügung.

### 9.0 Anschaltung der Handmelder

Bitte verwenden Sie SeTec Handmelder, blau „Hausalarm“ Artikel B10301K



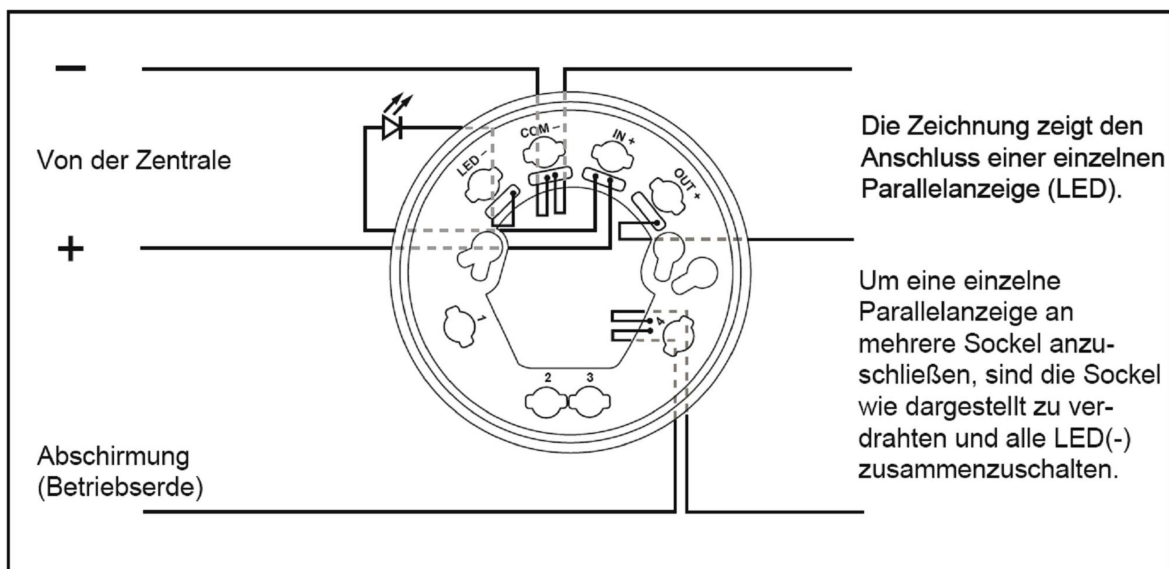
## 10.0 Anschaltung automatische Melder Apollo Serie 65



## 11.0 Anschaltung automatische Melder Apollo Serie Orbis

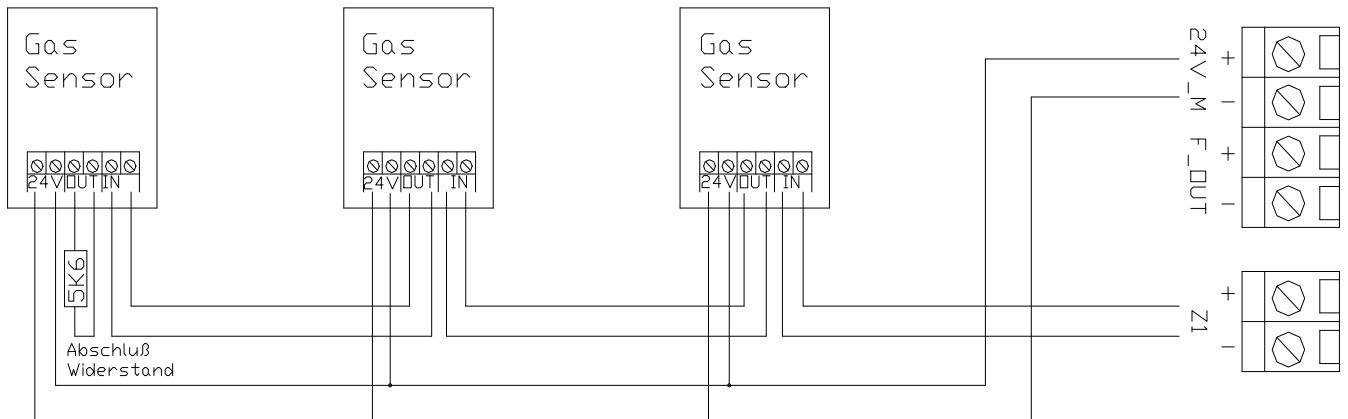
Der Minus pol wird in der „COM-“ Klemme durchgeschleift.

Der Pluspol wird über die Klemmen „IN+“ und „OUT+“ geführt.



Im letzten Melder wieder den Abschlusswiderstand (5K6) zwischen OUT+ und COM- klemmen.

## 12.0 Anschaltung Gasmelder



Wir empfehlen die Verwendung folgender Gassensoren:

- Gaswarner im Gehäuse 12-30VDC für Methan / Alkohol (ArtNr.: A11202A)
- Gaswarner im Gehäuse 12-30VDC für Propan / Butan ( ArtNr.: A11202S)

## 13.0 Tips und Ticks

Fehler / Fehlfunktion	Mögliche Ursache / Abhilfe
Nach Auslösung kein Alarm	→ Abschlußwiderstand 5K6 richtig angeschlossen? → Alarmwiderstand 1KΩ richtig angeschlossen? → Melderlinie meßtechnisch OK? → Kurzschluß auf Melderlinie ?
Störung Batterie	→ Batteriespannung OK? → Batterie defekt ? → Batterie vorhanden / angeschlossen? → siehe auch Punkt 5.2
Störung Netz	→ Netzspannung vorhanden ? → Batterie überladen oder entladen → Siehe auch Punkt 5.2
Störung Sirene 1 oder 2	→ Leitung von SBZ bis zur letzten Sirene und wieder zurück OK ? → Abschlußwiderstand in letzter Sirene richtig ? (5K6) → Siehe auch Punkt 5.1