

## KNX - KNX Gen6 Basis Präsenzmelder

## PD2N-KNX-BA



weiß matt, ähnlich      weiß matt, ähnlich  
RAL9010 , Art.-Nr.: 93380    RAL9010 , Art.-Nr.: 93381

## Produktinformationen

- KNX-Präsenzmelder mit integriertem KNX-BUS-Ankoppler
- Geringe Einbautiefe
- Vollautomatikbetrieb
- 1 x Licht (zum Schalten), 1x HKL-Block (unabhängig)
- Mischlichtmessung mittels innenliegendem Lichtsensor
- Verschiedene Sperrfunktionen
- Status-LEDs aktivierbar/deaktivierbar
- Frei definierbares Verhalten bei Busspannungswiederkehr
- Parametrierung ab ETS 4 zur Integration in KNX-Systeme
- Die Produktdatenbank zum Importieren in die ETS-Datenbank kann von der B.E.G.-Homepage heruntergeladen werden.
- Federklemmen
- Abdecklamellen

## Technische Daten

<b>Spannung:</b>	über KNX-BUS
<b>Abmessungen:</b>	DE= Ø 83 x 55 mm UP= Ø 106 x 42 mm
<b>Stromaufnahme:</b>	12 mA
<b>Erfassungsbereich:</b>	horizontal 360° (Deckenmontage)

<b>Reichweite:</b>	max. Ø 10 m quer max. Ø 6 m frontal max. Ø 4 m sitzende Tätigkeit
<b>Überwachte Fläche bei tangentialer Bewegung:</b>	78 m <sup>2</sup> / 2,5 m Montagehöhe
<b>Montagehöhe min./max./empfohlen:</b>	2 m / 5 m / 2,5 m
<b>Schutzart/-klasse:</b>	DE= IP20 / Klasse III UP= IP20 / Klasse III
<b>Umgebungstemperatur:</b>	-25 °C bis +55 °C
<b>Gehäuse:</b>	Polycarbonat, UV-beständig
<b>Anzahl Lichtfühler:</b>	1
<b>Anzahl PIR Sensoren:</b>	1
<b>Einschaltswelle:</b>	5 - 2000 Lux

---

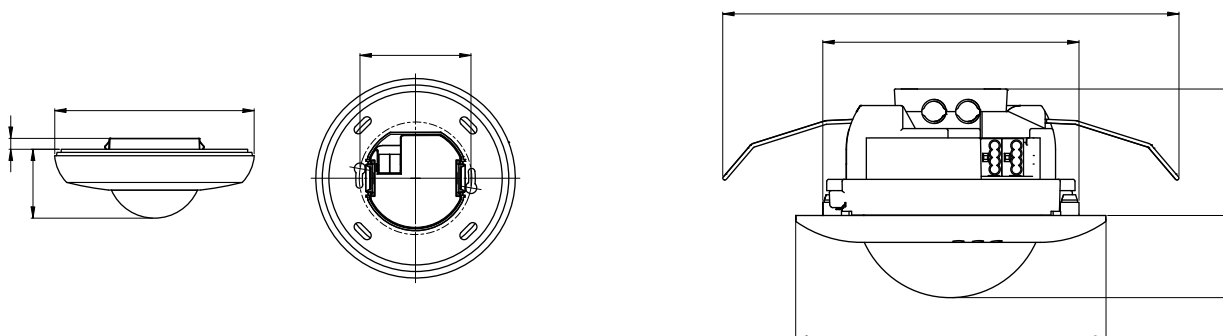
## Bestelldaten

Bezeichnung	Farbe	Artikel-Nummer
PD2N-KNX-BA-DE	weiß matt, ähnlich RAL9010	93380
PD2N-KNX-BA-UP	weiß matt, ähnlich RAL9010	93381

---

## Zubehör

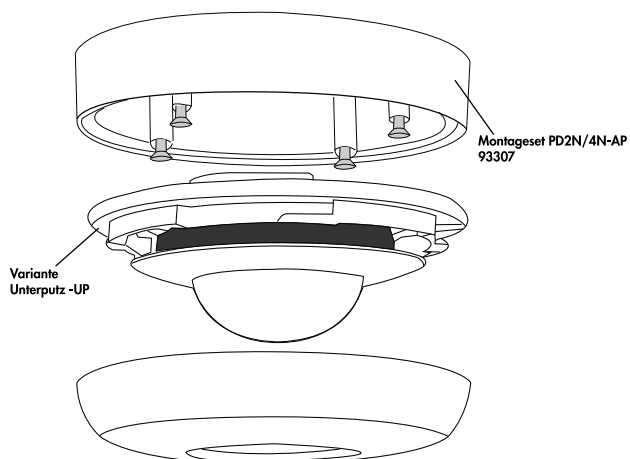
Bezeichnung	Farbe	Artikel-Nummer
Ballschutzkorb BSK (Ø 200 x 90 mm)	weiß	92199
AP Montageset IP54 PD2N- / PD4N-UP	weiß	93307



## Bemaßung 93381

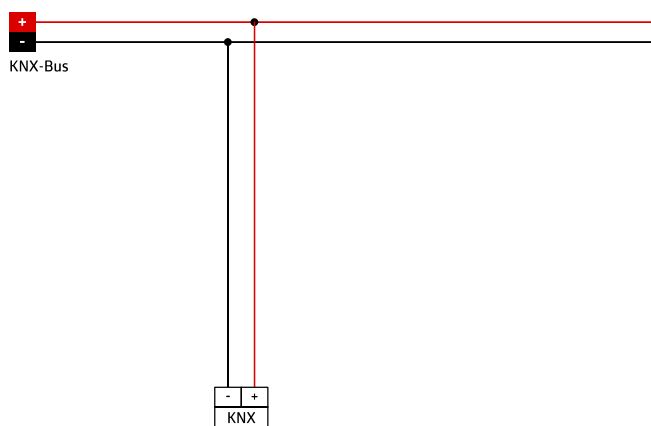
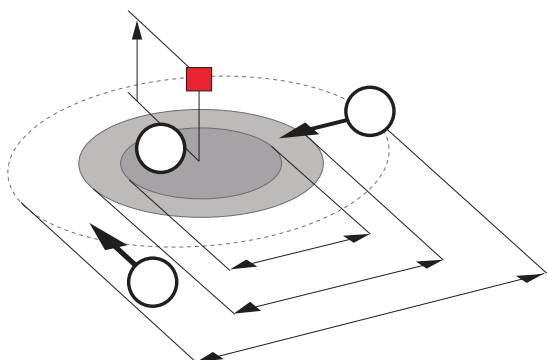


## Bemaßung 93380



Aufputzvariante (AP)

Aufputzvariante (AP)



Schaltbild

## Reichweitendiagramm

- 1: Quer zum Melder gehen
- 2: Frontal auf den Melder zugehen
- 3: Sitzende Tätigkeit

