

Wenn alles glatt laufen soll.

T45

MARTIN



T45

In der Ruhe liegt die Kraft.

Die T45 ist eine Dickenhobelmaschine, die Ihnen schnell und sehr leise perfekte Hobelergebnisse liefert. Die einfach zu bedienende Steuerung verfährt den Tisch präzise mit vier soliden Tragspindeln, die in dem 12 cm starken Verbundständer verbaut sind. Spanabnahmen bis 12 mm sind ebenso kein Problem wie feinste Hobelarbeiten bis hinunter zu 2,8 mm Reststärke.

Damit bietet die T45 ideale Voraussetzungen für die moderne Fertigung. Denn sie liefert sauber gehobelte Oberflächen, ist schnell und einfach zu bedienen und hat ein ideales Preis-/Leistungsverhältnis.



T45 mit Zubehör (mehr Informationen im Optionen-Buch)

T4501 | Motorleistung 7,5 kW

T4520 | Dickentisch mit Gleitwalzen ausgerüstet

T4521 | Dickentischverlängerung 450 mm, abklappbar

T4530 | Automatische Gleitmittelzufuhr



Elektronische Steuerung

+

Schwerer, schwingungs-dämpfender Verbundständer

+

Vier solide Tragspindeln

+

Eine Steuerung, die Zeit spart.

Die serienmäßige, klar und übersichtlich aufgebaute Steuerung der T45 beschleunigt die Bedienung der Maschine. Die Elektronik bietet Speicherplatz für 99 Hobelmaße, unter Programm „0“ kann ein beliebig festlegbares Schrittmaß belegt werden.

Messerwechsel in Sekunden mit TERSA.

Dank der TERSA Vollstahlwelle mit ihren formschlüssigen Messersitzen werden alle Flächen perfekt gehobelt – und der Messerwechsel erfolgt in Sekunden. TERSA Wendemesser sind in vier verschiedenen Qualitäten erhältlich, d.h. für jede Aufgabe das perfekte Messer. Zudem kann die standardmäßige Z4 Welle durch Einsatz von zwei Blindmessern auch als Z2 Messerwelle betrieben werden.

Xplane – die Zukunft hat begonnen.

Die neue 3-reihige Xplane Hobelwelle von MARTIN beeindruckt bereits im Leerlauf mit einer bemerkenswerten Laufruhe. Dieser Eindruck wird, sobald die Welle in Eingriff ist, noch verstärkt, die Welle arbeitet auffallend leise. Selbst größte Spanabnahmen verlangen eine überraschend geringe Motorleistung – ein weiterer Vorteil. Wirklich faszinierend ist jedoch die mit der Xplane erreichbare Oberflächengüte, selbst an schwierigen Hölzern.

Xplane Messerwelle | T4506/3

MARTIN • MAY • 1954

T45 Contour

Profilieren und Hobeln auf ganzer Breite.

Die Dickenhobelmaschine wird zur Profiliermaschine. Die T45 Contour bietet weltweit einzigartige Lösungen für das sichere Hobeln und Profilieren von Flächen im Durchlauf. Die handelsüblichen, rückenverzahnten Messer lassen sich schnell und einfach in die Profilmessernuten einsetzen. Die Messer werden radial eingesetzt, die serienmäßige Messereinstellehre reduziert den Rüstaufwand erheblich. Schnell, einfach und wiederholgenau profilieren Sie bis 630 mm Breite und 25 mm Tiefe. Mit der T45 Contour erschließen Sie sich eine ungeahnte Vielfalt an neuen Produkten und Möglichkeiten.

Auch Füllungen werden im Durchlauf schnell und einfach mit ansprechenden Profilen versehen, ebenso können geriffelte Terrassendecks in nur einem Arbeitsgang „gehobelt“ werden. Kurz: Ein enormer Zuwachs der Angebotspalette für den Unternehmer!

T45 Contour²⁵ mit Zubehör (mehr Informationen im Optionen-Buch)

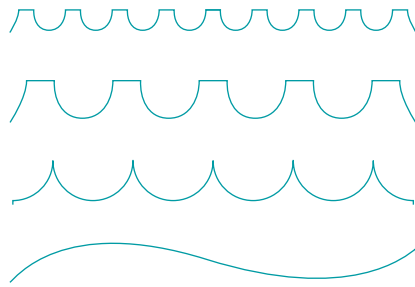
T4503 | Motorstärke 11 kW

T4511 | Stufenlose Vorschubregelung 2 – 12 m/min

T4522 | Tischverlängerung 1.200 mm

T4541 | Zweiter Führungskamm





Blieben Sie flexibel.

Gemeinhin kann eine Dickenhobelmaschine vor allem eines – nämlich Werkstücke auf Dicke hobeln. Mit der T45 Contour bietet MARTIN eine Maschine an, die neben dickenhobeln auch vollflächig profilieren kann. Das bedeutet, mit dieser Maschine können profilierte Sitzflächen, geriffelte Terrassendecks, Rundstäbe und vieles andere mehr schnell und einfach gefertigt werden. Ein enormer Zuwachs Ihrer Angebotspalette!



Profilieren auf volle Breite bis 25 mm Tiefe



Stabile, mitfahrende Tischverlängerung



MARTIN

T45

So einfach zeigen Sie Profil.

Mit der T45 Contour erschließen Sie sich eine ungeahnte Vielfalt an neuen Produkten und Möglichkeiten. Neben dem klassischen Dickenhobeln können Sie z. B. komplette massive Sitzbankflächen profilieren. Auch Füllungen oder Terrassendecks werden im Durchlauf schnell und einfach mit ansprechenden Profilen versehen. Überall dort, wo breite Profile im Durchlauf gefertigt werden müssen, ist die T45 Contour erste Wahl.

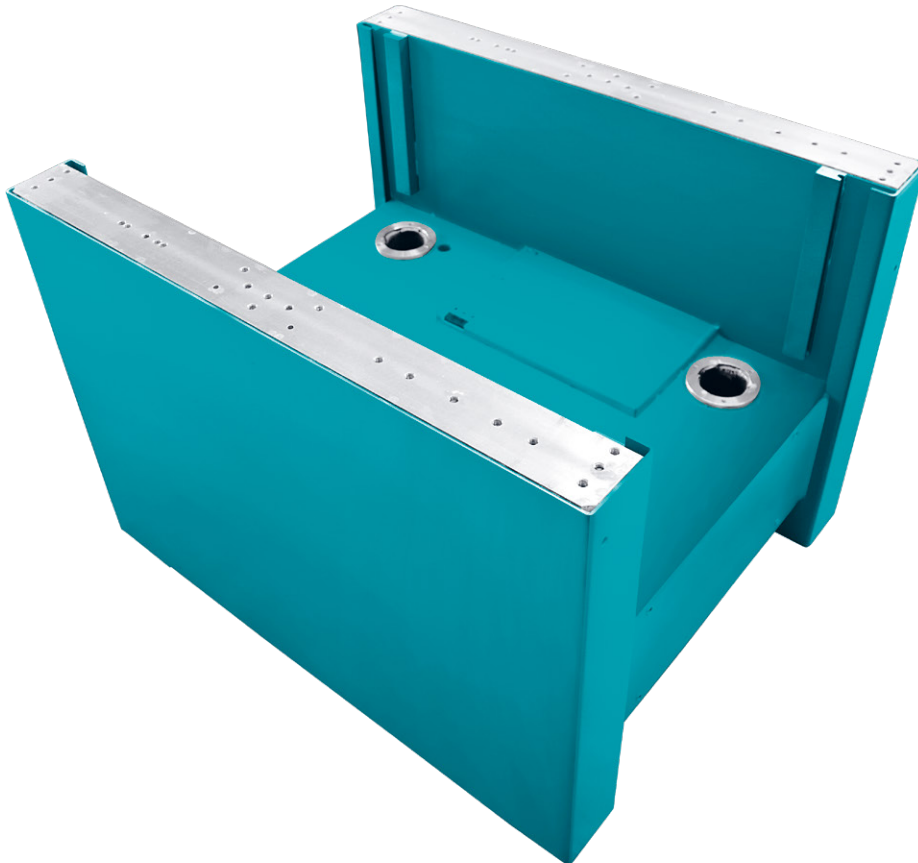


Dünnbrett – Gehobelt, nicht gebohrt.

Als wohl einziger Hersteller weltweit bietet MARTIN die Möglichkeit, Holz und auch Kunststoffe bis auf 1,5 mm Reststärke hinunterzuhobeln. Insbesondere die Einschlagfreiheit an Ein- und Auslauf ist äußerst beeindruckend. Diese Option dürfte ihre Anhänger vor allem unter jenen finden, die feine Hobelarbeiten zu erledigen haben. Das sind neben Spezialisten, wie etwa Instrumenten- oder Modellbauern, zunehmend auch ganz normale Schreiner.



Robuste, solide und langlebige Bauweise.



Robust und standfest, der Verbundständer.

Der Maschinenständer der T45 ist eine stabile, starkwandige Verbundkonstruktion, wie sie in dieser Art und Perfektion einzig von MARTIN umgesetzt wird. Bereits in den 1920er Jahren erfand Otto Martin diese damals schon zum Gebrauchsmuster angemeldete Bauweise. Heute, nach mehr als 95 Jahren ständiger Verbesserung, wird bei MARTIN nach wie vor dieses einfache wie gute Prinzip des Ständerbaus verwendet. Durch die intelligente Kombination der beiden Werkstoffe Stahl und Beton entsteht ein hochwertiger Qualitätsständer, der an Standfestigkeit, Dämpfungsfähigkeit und Verwindungssteifigkeit seinesgleichen sucht. Die an jeder Hobelmaschine auftretenden Schwingungen werden um ein Vielfaches effektiver als etwa bei Gussständern oder gar Schweißkonstruktionen absorbiert. Dieser Ständer ist die perfekte Basis für Ihre perfekte Arbeit!



Der einzigartige
Aufbau des MARTIN
Verbundständers führt
zu unvergleichbarer
Stabilität.

Spezialzubehör für die Kunststoffbearbeitung.

Vakuum und mehr für perfektes Hobeln von Kunststoffen.

Auch für die Bearbeitung von Kunststoffen bietet MARTIN ein umfangreiches Zubehör an. Neben dem Vakuumtisch, der vor allem bei der Bearbeitung dünner und dünnster Werkstoffe entscheidende Vorteile bietet, sind z. B. auch eine Antistatik-Ausstattung oder spezielle Messerwellen-Geometrien lieferbar. Sprechen Sie mit uns über Ihre Anwendung, wir bieten Ihnen die perfekte Lösung an.

Der Vakuumtisch bietet mit seiner geschliffenen Oberfläche und seinen beiden Vakuumkammern ideale Voraussetzungen zum einschlagfreien Hobeln dünner und dünnster Werkstücke. Das im Bereich der Messerwelle arbeitende Vakuum verhindert das Hochreißen der Werkstücke in die Messerwelle, Reststärken bis lediglich 1,5 mm sind möglich. Idealerweise wird der Vakuumtisch mit unserem Vakuumgebläse und dem stufenlosen Vorschub kombiniert. Das schafft ideale Voraussetzungen für Einschlagfreiheit und sauberste Flächen.



T45 mit Vakuumtisch und -gebläse
T4552 und T4560

Clever kombiniert.

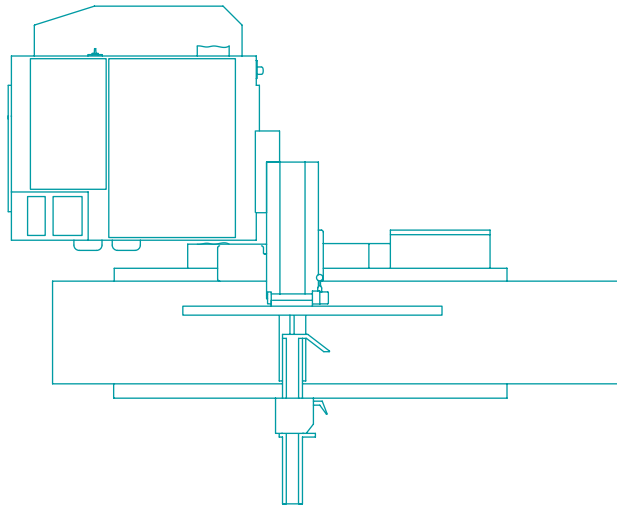
T45 und T54: Zwei Singles – ein perfekte Paar.

Mit der Abrichte T54 und der Dickenhobelmaschine T45 treffen Sie auf zwei Spezialisten, die sich zur Perfektion ergänzen. Jede der beiden Maschinen ist ohne Kompromisse für ihre Aufgaben konzipiert und sorgt für optimale Arbeitsergebnisse. Die jeweils benötigte Maschine ist sofort und ohne zeitraubende Umbauten verfügbar und dank der platz sparenden Aufstellung benötigen die beiden Maschinen zusammen kaum mehr Platz als eine Kombi-Maschine.

Auch können beide Maschinen im Gegensatz zur Kombi-Maschine ohne jegliche Einschränkungen parallel betrieben werden. Die Absaugung kann an allen T45 Maschinen, je nach Produktionsumfeld, wahlweise rechts oder links angeschlossen werden, um einen störungsfreien Materialfluss sicherzustellen.

Mit dem Duo eröffnen wir Ihnen einzigartige Möglichkeiten, die weit über bisher bekannte Kombinationen hinausgehen. Für beide Maschinen sind vielfältige Zubehöre und Ausstattungen verfügbar. So fällt es sehr leicht, die Maschinen perfekt an die jeweiligen Anforderungen ideal anzupassen.

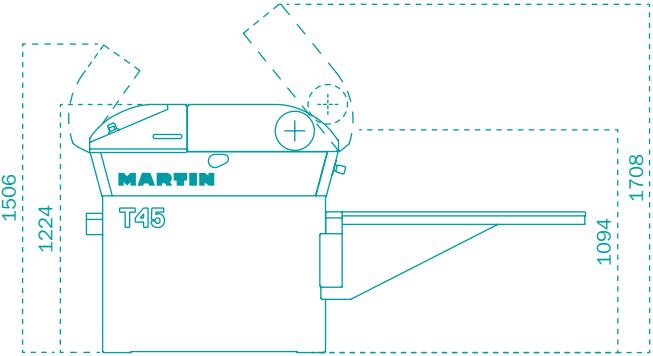




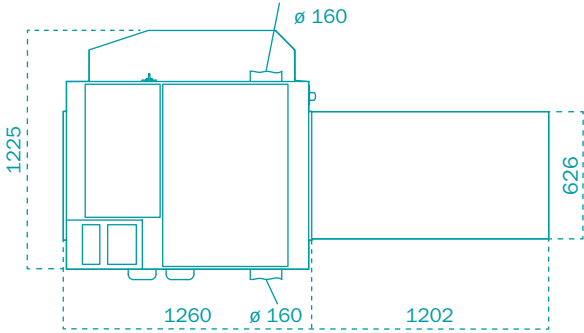
Kombinierte Aufstellung T45 und T54 | Draufsicht



T45 Dickenhobelmaschine

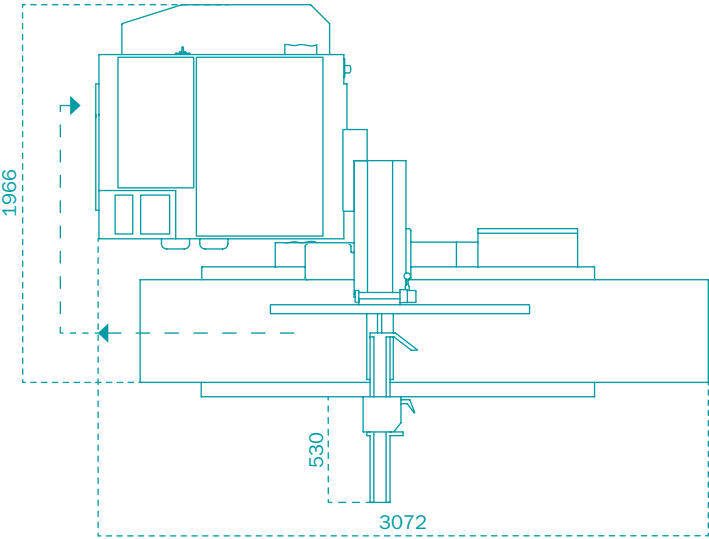


T45 | Seitenansicht



T45 | Draufsicht

T45 und T54 kombiniert



Kombinierte Aufstellung T45 und T54 | Draufsicht

Technische Daten

T54

T45

T45 Contour¹⁵

T45 Contour²⁵

Motorstärke optional	5,5 kW –	5,5 kW 7,5 kW 11,0 kW	7,5 kW 11,0 kW	7,5 kW 11,0 kW
Messerwellendrehzahl optional	5.000 U/min 6.000 U/min	5.000 U/min 6.000 U/min	5.000 U/min 6.000 U/min	5.000 U/min 6.000 U/min
Messerwelle optional	TERSA Z2 Xplane	TERSA Z4 Xplane	TERSA Z4 plus 2 Nuten für Profilmesser	TERSA Z4 plus 2 Nuten für Profilmesser
Messerwellendurchmesser	125 mm	125 mm	125 mm	125 mm
Hobelhöhe	–	2,8 – 300 mm	2,8 – 300 mm	2,8 – 300 mm
Hobelbreite	500 mm	630 mm	630 mm	630 mm
Spanabnahme	max. 8 mm	max. 12 mm	max. 12 mm	max. 5 mm
Steuerung	ohne	1-Achs-Steuerung	1-Achs-Steuerung	1-Achs-Steuerung
Vorschub optional	– –	6 12 m/min stufenlos	6 12 m/min stufenlos	6 12 m/min stufenlos
Profiltiefe	–	–	max. 15,5 mm	max. 25 mm
Absauganschluss	160 mm	160 mm	160 mm	160 mm
Gewicht	ca. 1.200 kg	ca. 1.350 – 1.500 kg	ca. 1.350 – 1.500 kg	ca. 1.350 – 1.500 kg

Die Maschinen sind staubarm nach BGI 739-1, Anhang 1.

Alle Maßangaben in Millimeter. Hergestellt in Deutschland.

Maße und technische Daten unterliegen der technischen Neuerung und können sich ohne vorherige Ankündigung ändern. Abbildungen können vom Original abweichen. Die verbindlichen technischen Merkmale und Ausstattungen entnehmen Sie bitte der gültigen Preisliste.

Besuchen Sie uns:

Website



Facebook



YouTube



Broschüre



Kontaktieren Sie uns unter
+49 (0) 8332 911-0
sales@martin.info

MARTIN