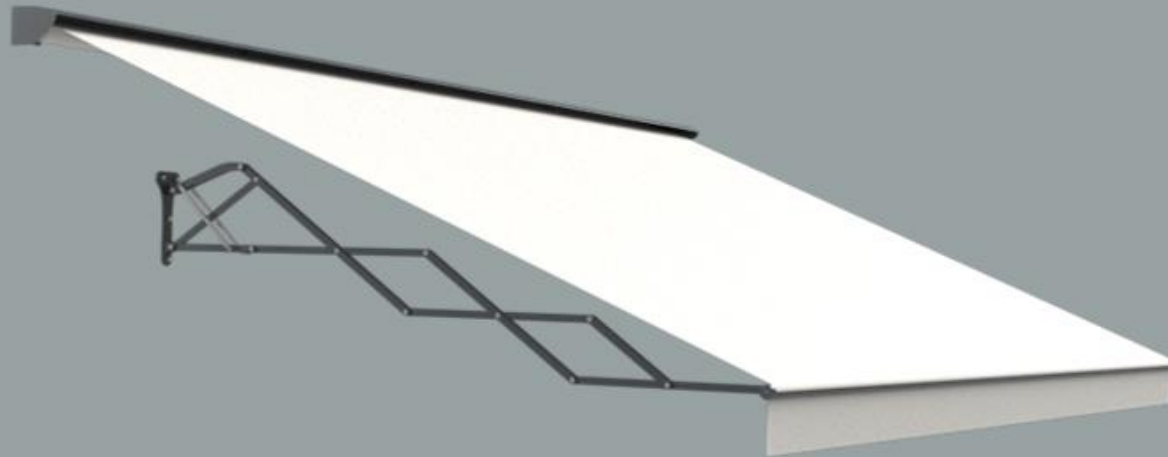


# PLANUNGSUNTERLAGEN

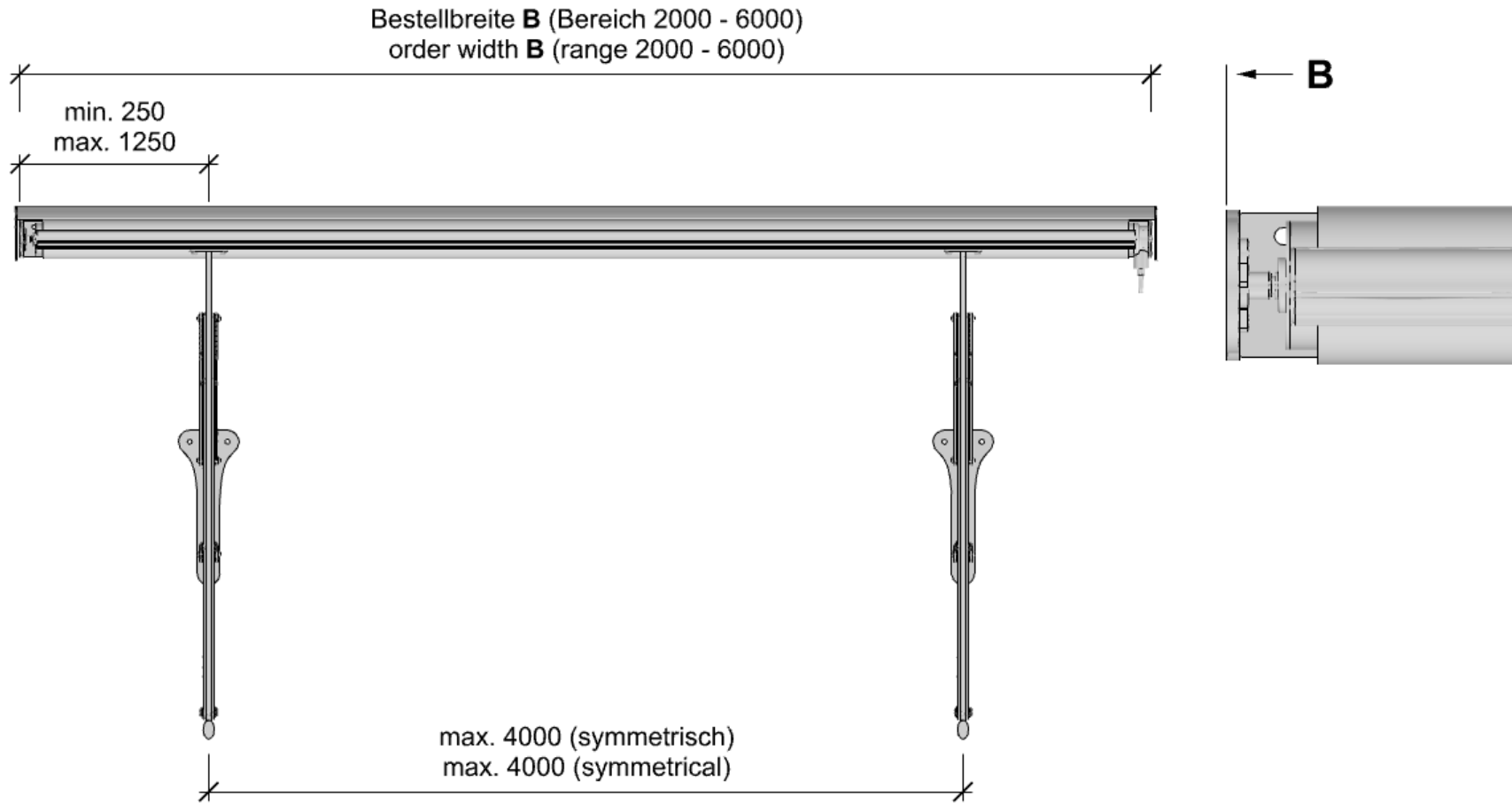
MSF Classic-Plus  
250/325/400



# MORANDI

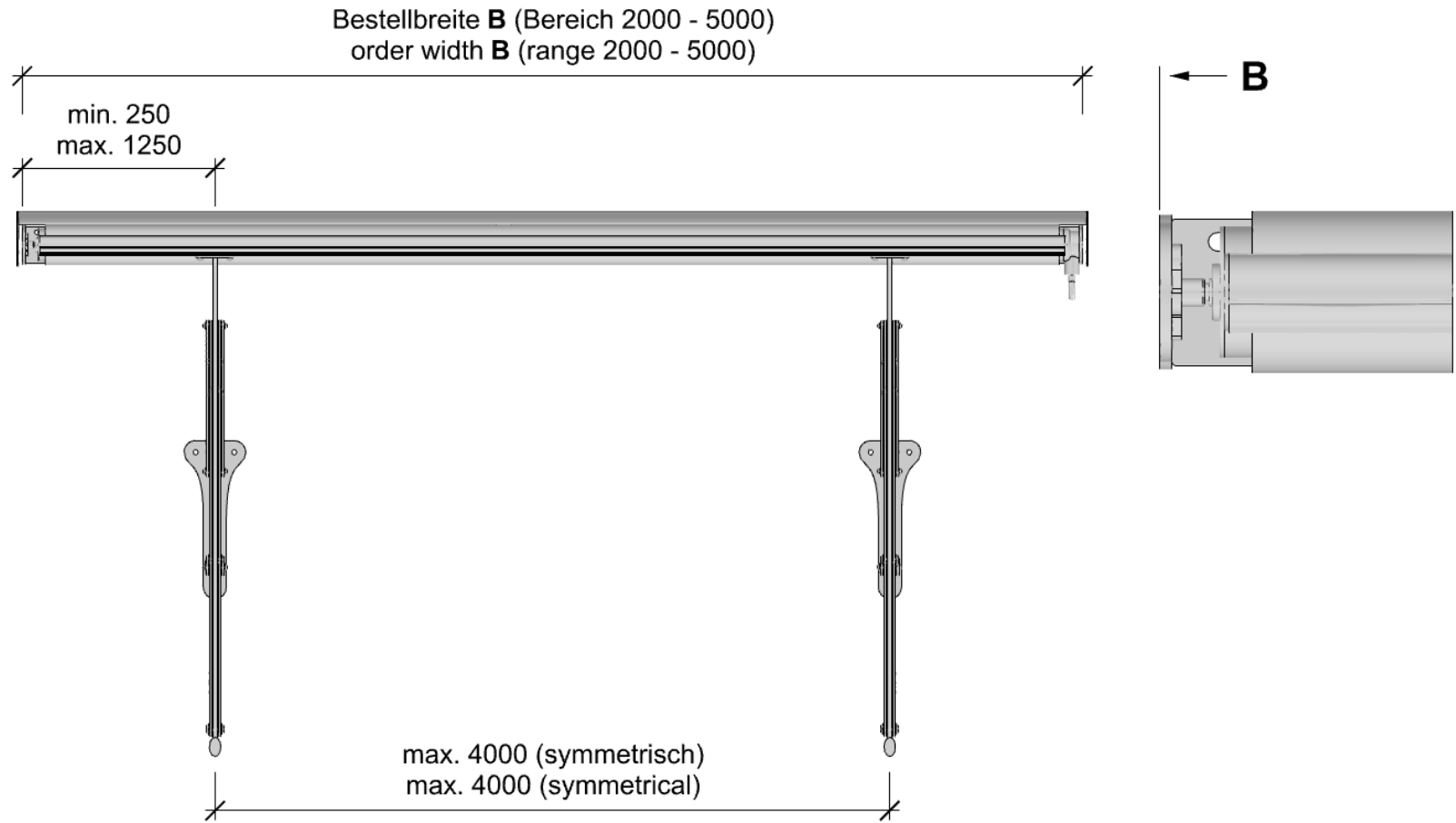
STORENFABRIK ZÜRICH

Bestellbreite Classic-Plus-250 & Classic-Plus-325



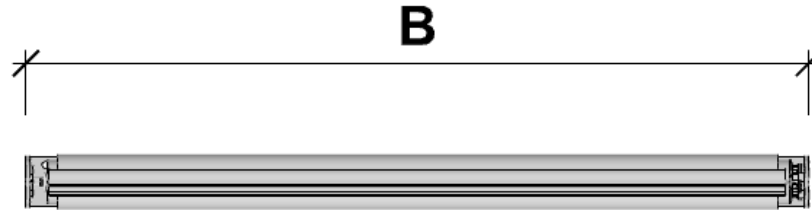
Masse in mm  
dimensions in mm

Bestellbreite Classic-Plus-400

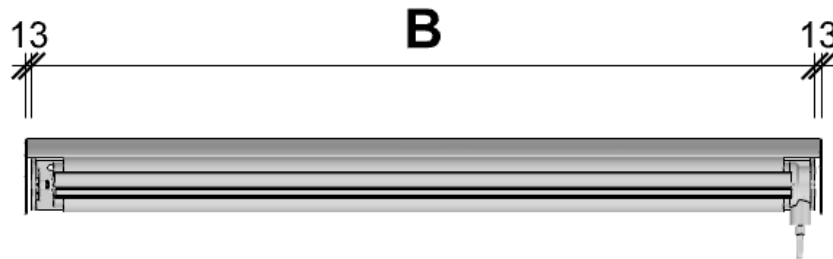


Masse in mm  
dimensions in mm

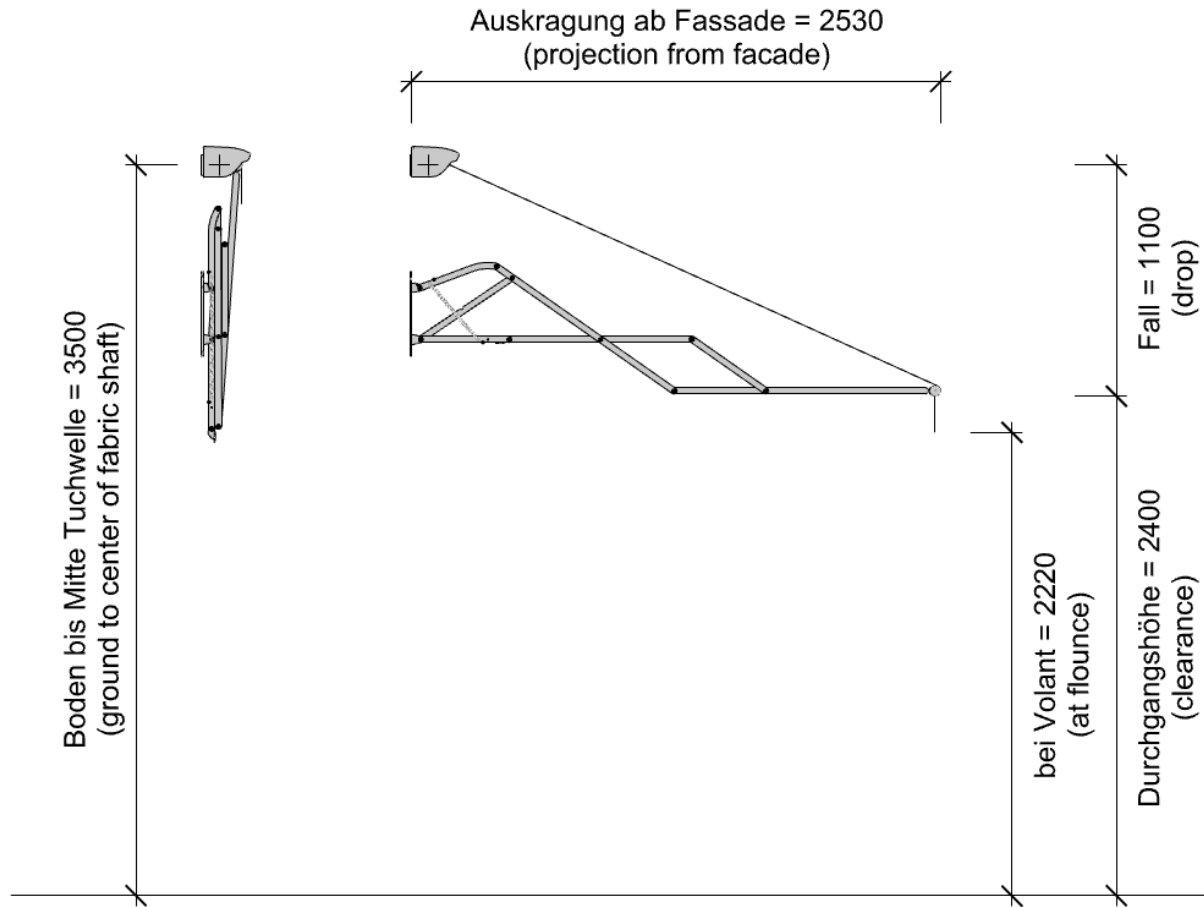
Motor oder Getriebe  
(electric drive or manual drive)



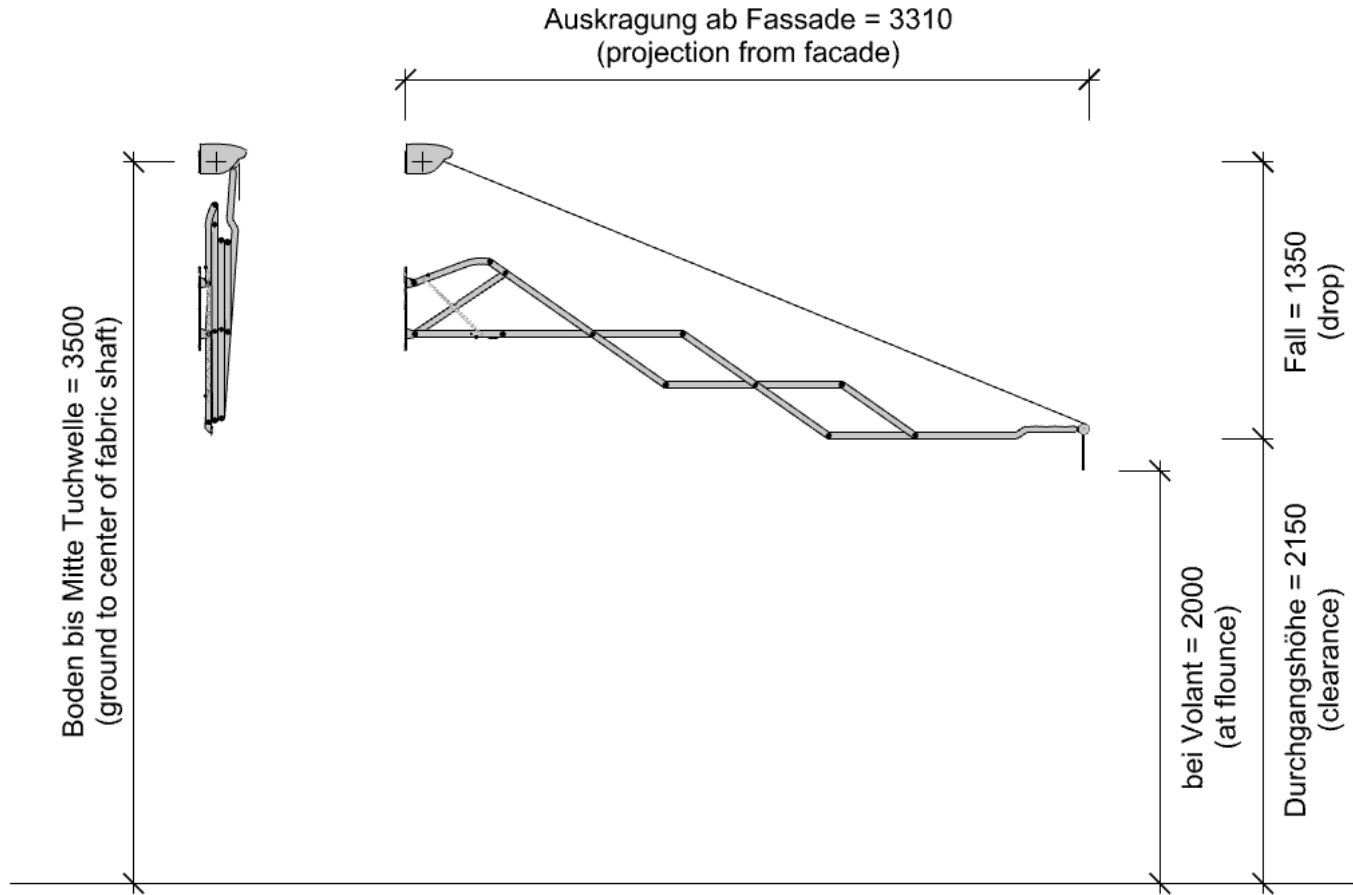
Motor oder Getriebe + Schutzdach  
(electric drive or manual drive + protective roof)



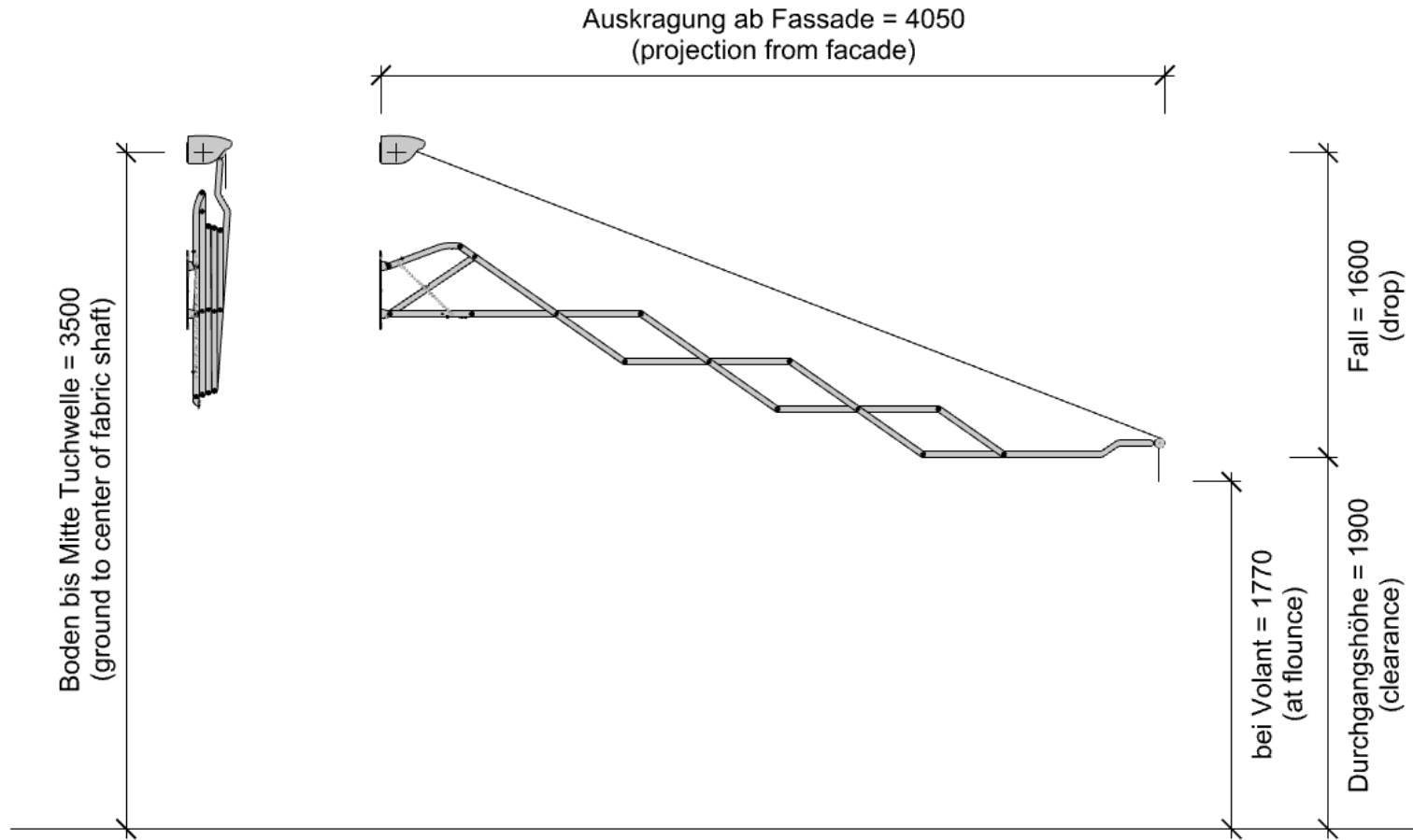
Masse in mm  
dimensions in mm



Masse in mm  
dimensions in mm

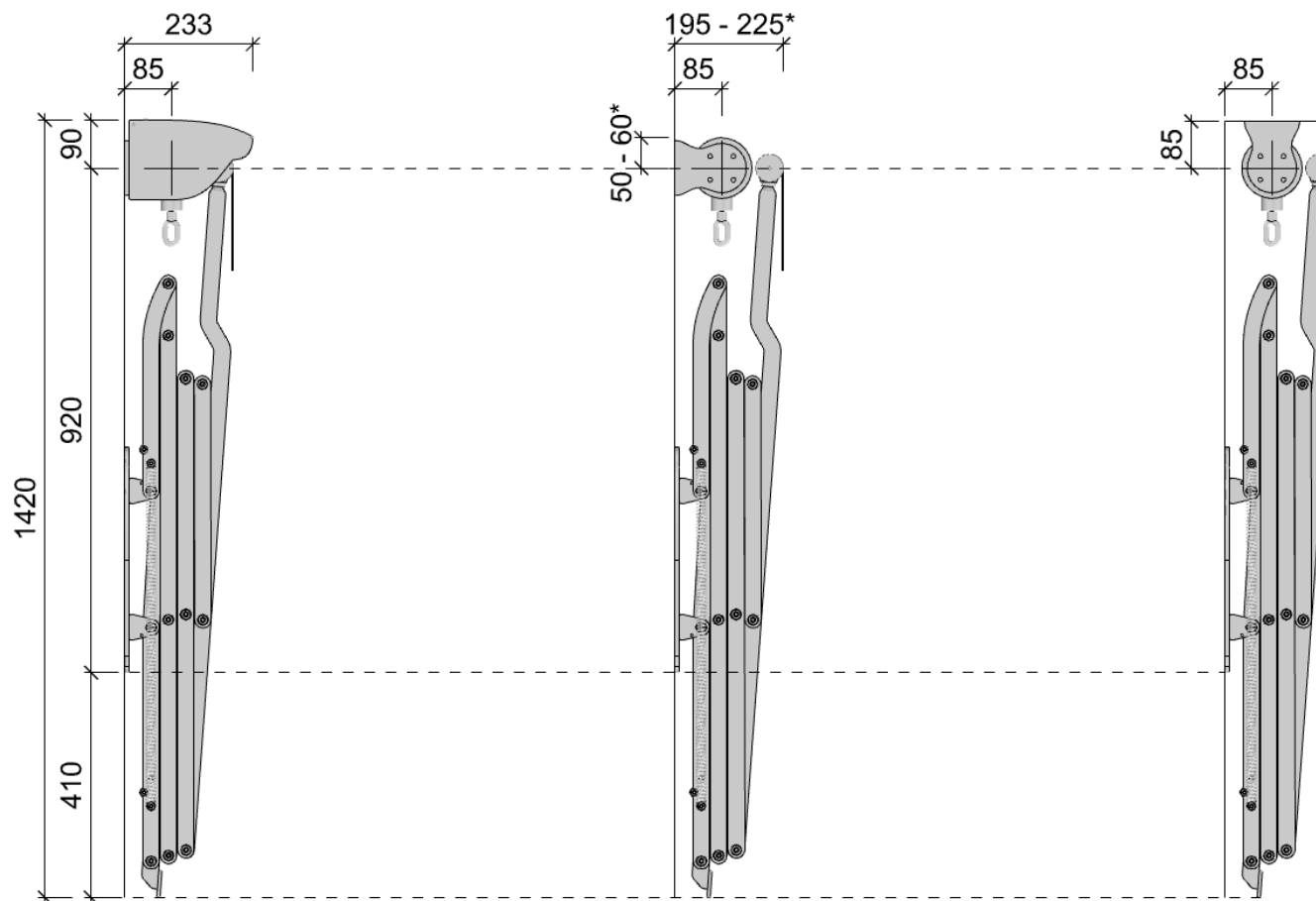


Masse in mm  
dimensions in mm



Masse in mm  
dimensions in mm

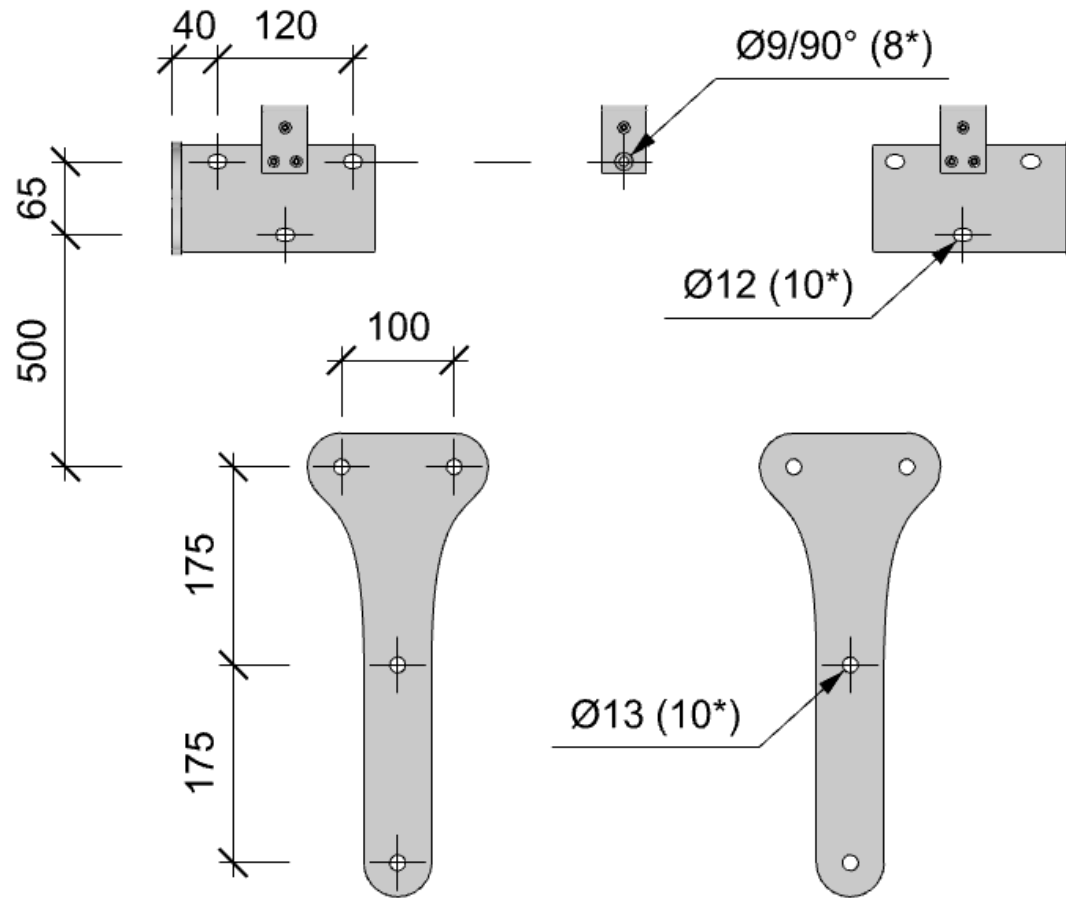
## Abmessungen Classic-Plus



\* abhängig von Auskrugung  
\* dependent from projection

Masse in mm  
dimensions in mm

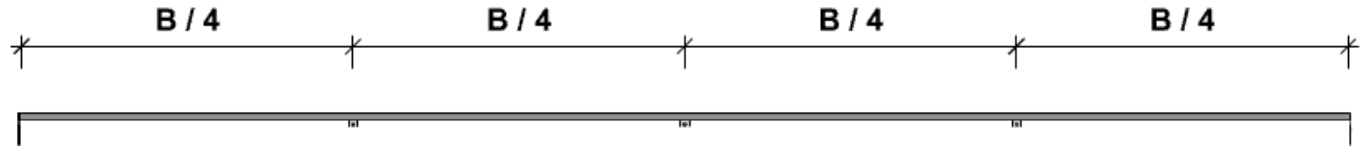




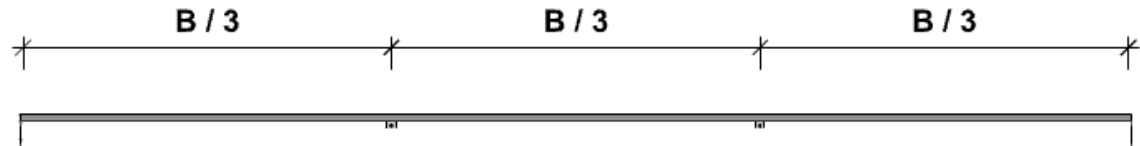
\* zu verwendender Schraubendurchmesser (nur Befestigungsmittel mit ETA-Zulassung!)  
\* screw diameter to be used (ETA-approved fasteners only!)

Masse in mm  
dimensions in mm

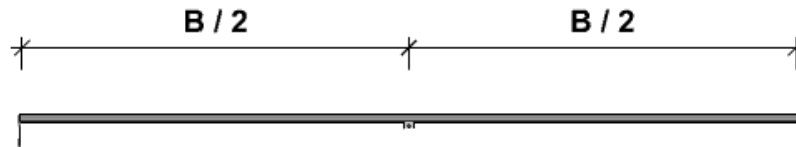
5000  $\leq$  B:



3500  $\leq$  B < 5000:



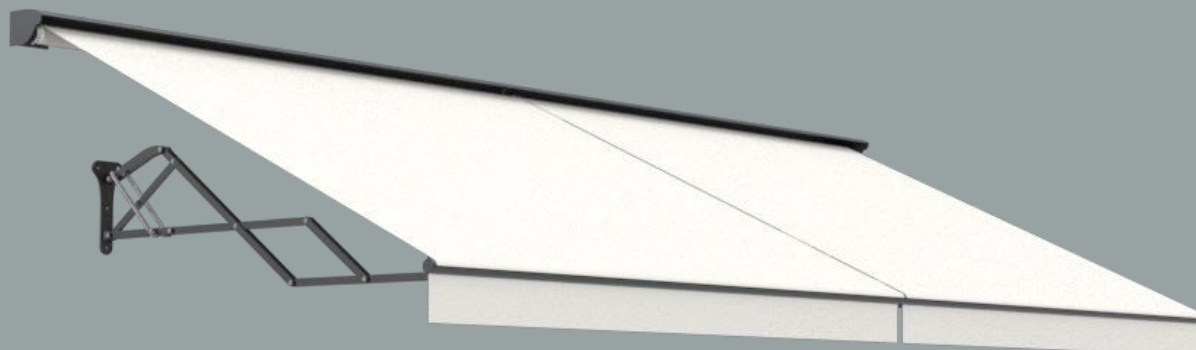
B  $\leq$  3500:



Masse in mm  
dimensions in mm

# PLANUNGSUNTERLAGEN

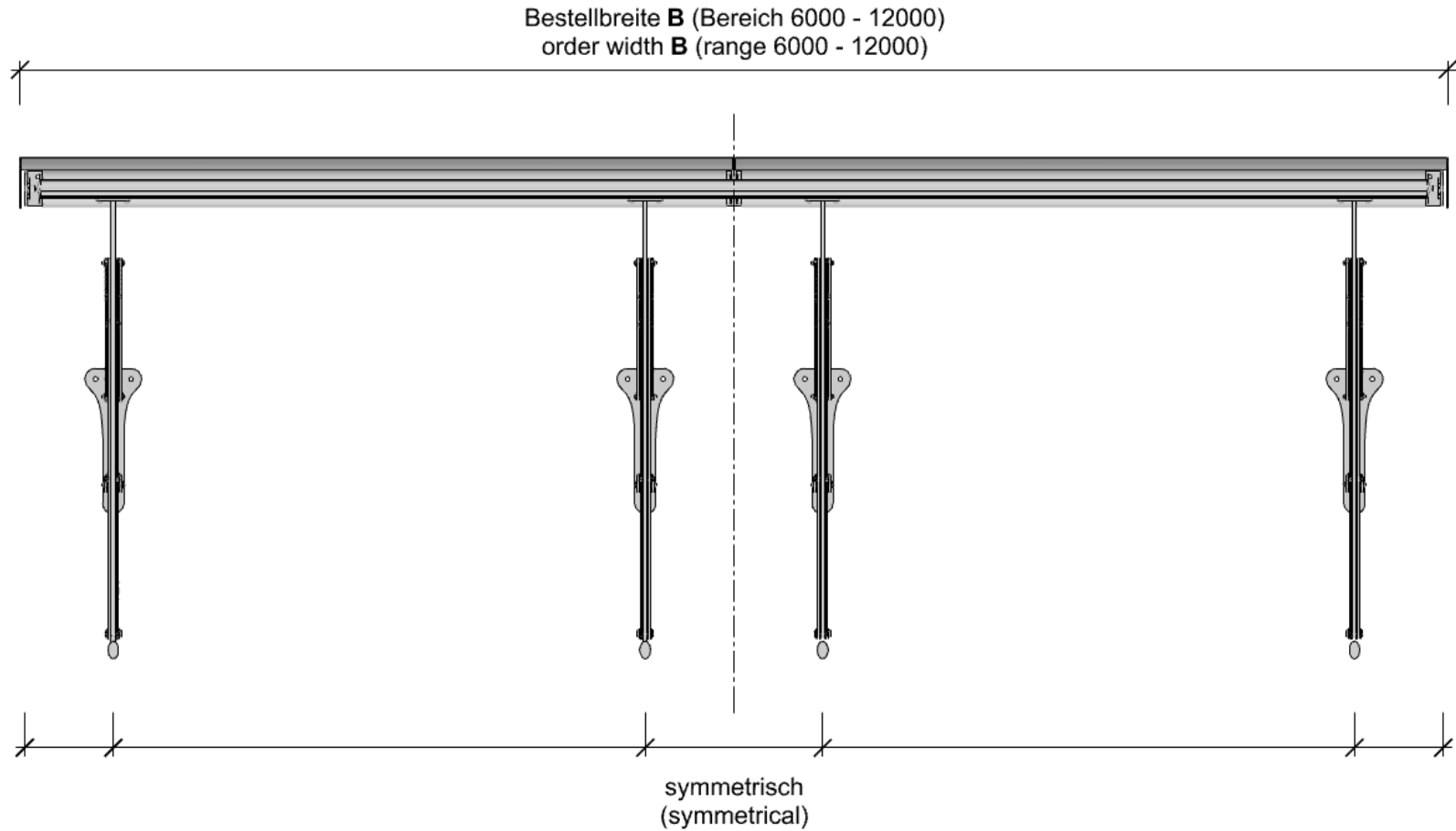
Ergänzende Unterlagen für gekoppelte Ausführung (SmartLink)  
(addendum for coupled version)



# MORANDI

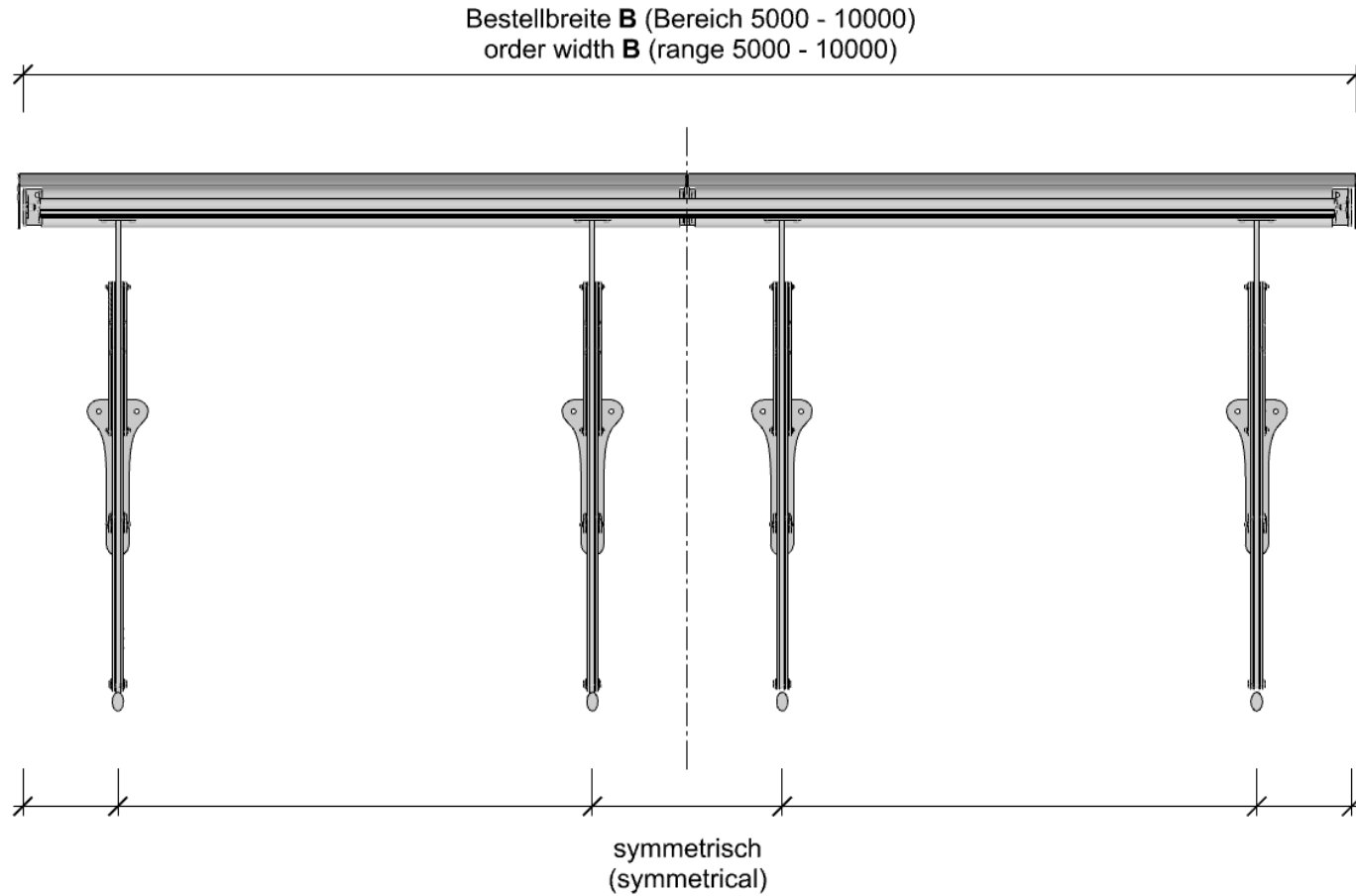
STORENFABRIK ZÜRICH

Bestellbreite Classic-Plus-250 & Classic-Plus-325-gekuppelt (SmartLink)



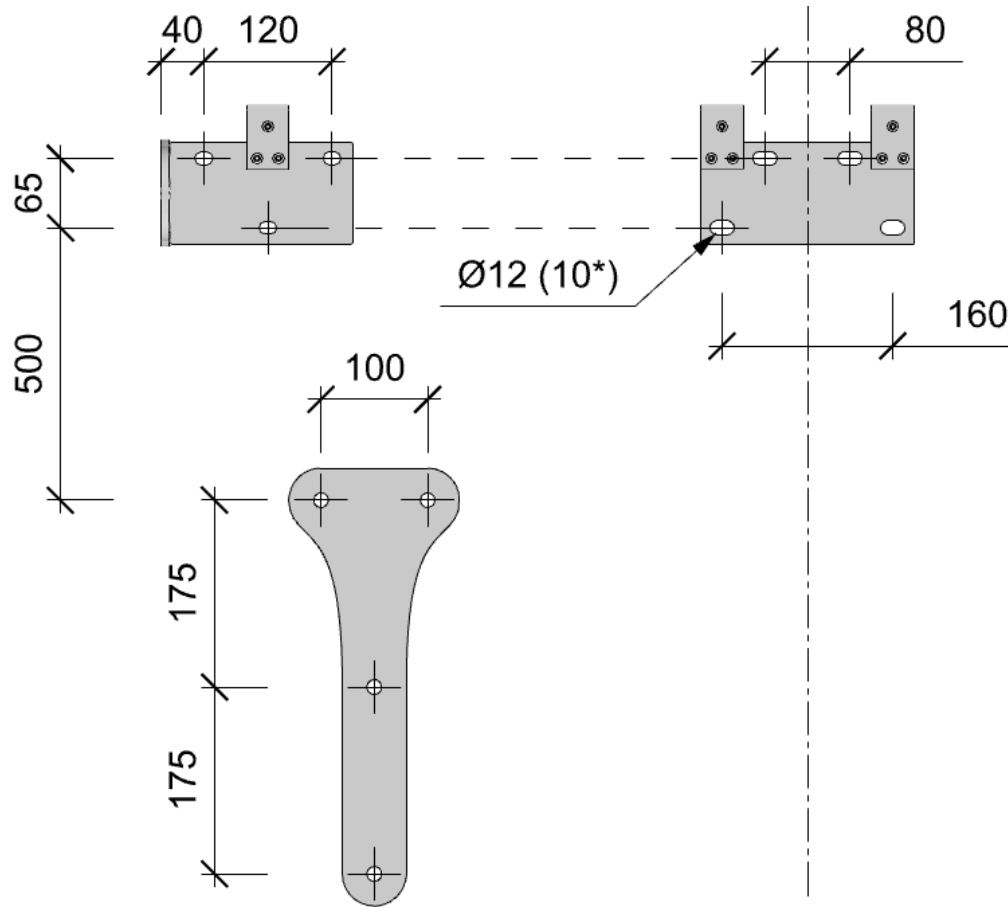
Masse in mm  
dimensions in mm

Bestellbreite Classic-Plus- 400-gekuppelt (SmartLink)



Masse in mm  
dimensions in mm

Lochbild Classic-Plus-gekuppelt (SmartLink)



\* zu verwendender Schraubendurchmesser (nur Befestigungsmittel mit ETA-Zulassung!)

\* screw diameter to be used (ETA-approved fasteners only!)

Masse in mm  
dimensions in mm