

SVENSK PATENTTIDNING

Ink. 1989-10-17



SWEDISH PATENT GAZETTE

39

1989

16 okt

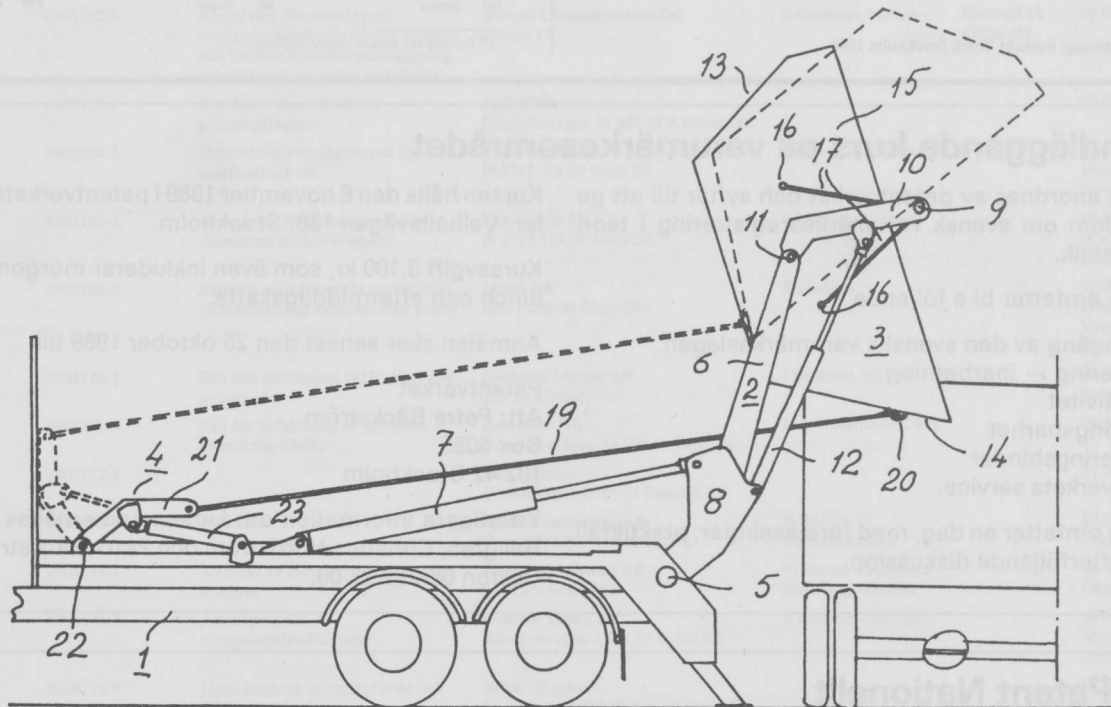
Tidningen för kungörelser om patentansökningar och patent, utgiven av Kungl. patent- och registreringsverket, Box 5055, 102 42 Stockholm.
Telefon: 08-782 25 00. Besöksadress: Valhallavägen 136. Telefax: 08-666 02 86.
Telex: 17978 patoreg-S. Telegram: Patoreg Stockholm. Postgiro: 1 56 84-4.

ISSN 0346-2196

Pris 25 kronor

INNEHÅLLSFÖRTECKNING

	Sid		Sid
Inkomna patentansökningar	3	Europeiska patent	25
Allmänt tillgängliga patentansökningar	7	Namnregister	52
Utlagda patentansökningar	13	Referensregister (Nationella ärenden)	59
Meddelade patent	18	Referensregister (EPO-ärenden)	60
Klassregister	23	Internationella patentansökningar	64
Europeiska patentansökningar	24	Tillägg och rättelser	65



Ritning till p.ans.nr 8505292-6

Svensk Patenttidning

Svensk Patenttidning innehåller alla kungörelser i patentärenden enligt patentlagen.

Beträffande kungörelsernas innehåll gäller, dels att särskild uppgift inte lämnas rörande hemvist, om detta sammanfaller med adressen, dels att under avsnitten Inkomna, Allmänt tillgängliga och Utlagda patentansökningar finns i huvudrubrikens vänstermarginal ledtexten: Ansökan inkommen som. I denna kolumn anges huruvida ansökan är inkommen som en svensk, fullföljd internationell eller omvandlad europeisk patentansökning. Detta anges med ett I för de fullföljda internationella och med ett E för de omvandlade europeiska och med en blankmarkering för de svenska patentansökningarna. I kungörelser enligt 21 och 22 §§ patentlagen lämnas inte särskild uppgift om uppfinnare, om denna är identisk med sökanden. Med prioritet förstås prioritet på grund av 6 § patentlagen den 1 december 1967.

Utläggningsskrifter och patentskrifter samt handlingarna i offentliggjorda patentansökningar hålls tillgängliga för allmänheten i ämbetsverkets bibliotek: Måndagar—fredagar kl. 10—16.30. Maj—augusti kl. 10—16. Första tisdagen i varje månad kl. 10—19.00 utom när den första tisdagen i månaden är helgdag eller dag före helgdag.

Siffrorna inom parentes i ledrubrikerna anger internationell identifieringskod (INID-kod).

Exploatering av uppfinningar

Hos Patentverket föres fr.o.m. den 1 april 1970 ett för allmänheten tillgängligt register, dit uppfinnare kan anmäla intresse av kontakter för exploatering av patentsökta uppfinningar. Anmälan till registret, som är kostnadsfri, skall innehålla uppgift om patentansökningens nummer, benämning på uppfinningen samt uppfinnarens namn och adress. Registret hålles tillgängligt i verkets bibliotek.

Datoriserad fotosättning: Svenskt Tryck Stockholm 1989

FÖRTECKNING ÖVER NATIONSKODER

AD Andorra	GM Gambia	NR Nauru
AE Arabrepubliken	GN Guinea	NZ Nya Zeeland
AF Afghanistan	GQ Ekvatorial Guinea	OM Oman
AG Antigua	GR Grekland	PA Panama
AL Albanien	GT Guatemala	PE Peru
AO Angola	GW Guinea-Bissau	PG Papua nya Guinea
AR Argentina	GY Guyana	PH Filippinerna
AT Österrike	HK Hongkong	PK Pakistan
AU Australien	HN Honduras	PL Polen
BB Barbados	HT Haiti	PT Portugal
BD Bangladesh	HU Ungern	PY Paraguay
BE Belgien	HV Övre Volta	QA Qatar
BG Bulgarien	ID Indonesien	RO Rumänien
BH Bahrain	IE Irland	RW Ruanda
BI Burundi	IL Israel	SA Saud-Arabien
BJ Benin	IN Indien	SC Seychellerna
BM Bermuda-öarna	IQ Irak	SD Sudan
BN Brunei	IR Iran	SE Sverige
BO Bolivia	IS Island	SG Singapore
BR Brasilien	IT Italien	SL Sierra Leone
BS Bahama-öarna	KE Kenya	SM San Marino
BT Bhutan	KH Kambodja	SN Senegal
BU Burma	KM Comorerna	SO Somalia
BW Botswana	KP Nord-Korea	SR Surinam
BY Vitryssland	KR Syd-Korea	ST Sao Thome
BZ Belize	KW Kuwait	SU Sovjetunionen
CA Kanada	LA Laos	SV El Salvador
CF Centralafrikanska republiken	LB Libanon	SY Syrien
CG Kongo	LI Liechtenstein	SZ Swaziland
CH Schweiz	LK Sri Lanka	TD Tchad
CI Elfenbenskusten	LR Liberia	TG Togo
CL Chile	LS Lesotho	TH Thailand
CM Kamerun	LU Luxemburg	TN Tunisien
CN Kina	LY Libyen	TO Tonga
CO Colombia	MA Marocko	TR Turkiet
CR Costa Rica	MC Monaco	TT Trinidad och Tobago
CS Tjeckoslovakien	MG Madagaskar	TW Taiwan
CU Kuba	ML Mali	TZ Tanzania
CV Kap Verde	MN Mongoliet	UA Ukraina
CY Cypern	MR Mauritien	UG Uganda
DD Tyska demokratirepubliken	MT Malta	US USA
DE Förbundsrepubliken Tyskland	MU Mauritius	UY Uruguay
DK Danmark	MV Maldiverna	VA Vatikanstaten
DO Dominikanska republiken	MW Malawi	VE Venezuela
DZ Algeriet	MX Mexiko	VN Vietnam
EC Ecuador	MY Malaysia	WS Samoa
EG Egypten	MZ Mozambique	YD Syd-Jemen
ES Spanien	NA Namibia	YE Jemen
ET Etiopien	NE Niger	YU Jugoslavien
FI Finland	NG Nigeria	ZA Sydafrika
FJ Fiji-öarna	NI Nicaragua	ZM Zambia
FR Frankrike	NL Nederländerna	ZR Zaire
GA Gabon	NO Norge	ZW Zimbabwe
GB Storbritannien	NP Nepal	
GD Grenada		
GH Ghana		

EP Europeiska patentorganisationen

Grundläggande kurs på varumärkesområdet

Kursen anordnas av patentverket och syftar till att ge kännedom om svensk varumärkesregistrering i teori och praktik.

Kursen omfattar bl a följande

Genomgång av den svenska varumärkeslagen
registrering — inarbetning
distinkтивitet
förväxlingsbarhet
registreringshinder
patentverkets service.

Kursen omfattar en dag, med föreläsningar, praktikfall samt efterföljande diskussion.

Kursen hålls den 8 november 1989 i patentverkets lokaler, Valhallavägen 136, Stockholm.

Kursavgift 3.100 kr, som även inkluderar morgonkaffe, lunch och eftermiddagskaffe.

Anmälan sker senast den 25 oktober 1989 till:

Patentverket
Att: Petra Bäckström
Box 5055
102 42 Stockholm

Ytterligare information om kursen kan erhållas av Bo Hallgren, Christina Nordström och Petra Bäckström på telefon 08-782 25 00.

Kurs Patent Nationellt

anordnas av Patentverket. Kursen vänder sig främst till relativt nyanställda patentingenjörer som följer Patentkonsulters Samfunds utbildning och som är verksamma inom industrin eller på ombudssidan. Andra som yrkesmässigt kommer i kontakt med uppfinningar och patentfrågor är välkomna även om de ej kommer att delta i den fyraåriga Patentkonsultsutbildningen.

Deltagarna bör lämpligen ha genomgått den Orienterande kursen eller ha motsvarande kunskaper.

Kursen hålls 13—17 november 1989 i Patentverkets lokaler, Valhallavägen 136, Stockholm.

Anmälan senast den 6 november 1989.

Kursavgift 9 200 kr.

Beställning av ett detaljerat kursprogram kan göras hos:

Patentverket
Att: Petra Bäckström
Box 5055
102 42 STOCKHOLM
Tel. 08/782 25 00

Inkomna patentansökningar

Förteckning över inkomna nationella patentansökningar enligt 8 § 1 mom patentkungörelsen.

Ans. ink som	(21)(86)(86)(86)(86) Ans.nr Int.ingivn.dag Int.ans.nr Europ.ingivn.dag Europ.ans.nr	(54) Benämning	(71) Sökande	(72) Uppfinnare	(32,33,31) Prior.dat, Land Nummer	(22)(74)(62)(24) Ans.dat Ombud Stamans.nr Löpdag
	8903152-0	Washing device	Labsystems OY Helsingfors FI	J Tervämäki Helsingfors	88-09-30 FI 8845/02	89-09-26 H Wagner & Co AB
	8903153-8	Avstängare	Bror Dyrander 5 Läggstavägen 12 124 31 Bandhagen SE			89-09-26
	8903154-6	A process and apparatus for the sealing of paper sheets	Datapac S.r.l. Rom IT	A Speroni Milano, A Bedodi Milano	88-09-30 IT 22133 /88	89-09-26 Hynell Patenttjänst AB
	8903155-3	Förfarande för styrning av luftproduktion i en skruvkompressor	OY Tampella AB Tammerfors FI	J Koivula Tammerfors, T Halkola Tammerfors, R Nurminen Tammerfors	88-10-05 FI 8845/73	89-09-26 AWAPATENT AB
	8903156-1	Sätt att framställa ett föremål av ett pulverformigt keramiskt material	ABB Cerama AB 915 00 Robertfors SE			89-09-26 Olof Mjörne ABB Corporate Researc
	8903157-9	Spagettiredskap	Olle Liss Sturegatan 9:33 752 23 Uppsala SE			89-09-26
	8903158-7	Gurtschloss mit Massenausgleich	Autoflug GmbH & Co Fahrzeugtechnik Rellingen DE	P Wedler Büttingen, P Eckman Hamburg	88-10-01 DE 3833483	89-09-26 AB Dahls patentbyrå
	8903159-5	Sätt och anordning för att förhindra tillträde av skadedjur	AB IMIA Development Daggstigen 13 A 141 38 Huddinge SE	I Håkansson Limoges FR		89-09-26 AB Stockholms patentbyrå
	8903160-3	Styrdon för fönsterpåverkningsorgan	Truth Incorporated Owatonna Minn US	J M Berner Golden Valley, T A Roman St Anthony	88-12-16 US 285661	89-09-26 AB Stockholms patentbyrå
	8903161-1	Förfarande och anordning för att bilda torr ånga samt användning av dessa	OY Santasalo-Sohlberg AB Hyrylä FI	L Santasalo Helsingfors, E Huhta-Koivisto Espoo	88-09-28 FI 8844/65	89-09-26 AB Stockholms patentbyrå
	8903162-9	Anordning för styrning av rotationshastigheten hos en elmotor och luftkonditioneringsanläggning innefattande en sådan anordning	Borletti Climatizzazione Srl Torino IT	R Cardano Torino	88-09-28 IT 67866 /88	89-09-26
	8903163-7	Kulskruv/skruv med två gångstigningar	Jack Uhlmann Långviksvägen 31 392 47 Kalmar SE			89-09-26
	8903164-5	Explosionssvetsningsmetod för att sammanfoga rör	ExploWeld AB PI 2712 713 00 Nora SE	P I Persson Gyttertorp		89-09-26 Noréns Patentbyrå AB
	8903165-2	Anordning för att sammanhålla diametralt delade element	ExploWeld AB PI 2712 713 00 Nora SE	P I Persson Gyttertorp		89-09-26 Noréns Patentbyrå AB
	8903166-0	Sätt och anordning för att utvinna partikelformigt material från avfall	Limas AB Box 1 296 00 Åhus SE	B Jönsson		89-09-26 Linde L Vernamo Patentbyrå AB
	8903170-2	Sätt och anordning vid förflyttning av torpeder	Kockums Marine AB 205 55 Malmö	I Boström Malmö		89-09-26 Ström T
	8903171-0	Sätt för befuktning av luft samt anordning härför	Esar Bolo HB Bergtorpsvägen 74 183 64 Täby SE	R A G Barrdahl Täby		89-09-27
	8903172-8		Olle Stendahl Utsiktsvägen 2 791 31 Falun SE			89-09-27
	8903173-6	Behållare	Spirac Engineering AB Box 30033 200 61 Malmö SE	R Bruke Bunkeflostrand		89-09-27 Magnusson G
	8903174-4	Kylfläkt av radialtyp för elektriska motorer	Asea Brown Boveri AB 721 83 Västerås SE	M Henze Västerås, J Sandberg Västerås		89-09-27 Öhman B
	8903175-1	Anordning för röntgenundersökningar	Siemens Elema AB Röntgenvägen 2 171 95 Solna SE	S Larsson Vällingby		89-09-27 Manfred Gründler
	8903176-9	Upphängning av ett styrande och fjädrande hjul	Björn Häggkvist Siverts väg 7 132 00 Saltsjö-Boo SE			89-09-27
	8903177-7	Stratumgjutning	Torvald Engström Box 17 940 28 Rosvik SE			89-09-26
I	8903178-5 88-01-29 PCT/SU88/00025	Anordning för pumpning av flytande medier	Institut teoreticheskoi priklad noi mekhaniki Sibirskogo otdelenia Akademii nauk SSSR Novosibirsk SU	P I Belomestnov Novosibirsk		89-09-27 H Albihs patentbyrå AB
	8903179-3	Borstvals till en sopmaskin	Walter Drosler Ragnaröksgatan 7 723 55 Västerås SE			89-09-27 H Albihs patentbyrå AB
	8903180-1	Sätt att behandla fibrer av cellulosahaltigt material	SCA Development AB 851 88 Sundsvall SE			89-09-27 H Albihs patentbyrå AB

Ans. ink som	(21)(86)(86)(86)(86) Ans.nr Int.ingivn.dag Int.ans.nr Europ.ingivn.dag Europ.ans.nr	(54) Benämning	(71) Sökande	(72) Uppfinnare	(32,33,31) Prior.dat, Land Nummer	(22)(74)(62)(24) Ans.dat Ombud Stamans.nr Löpdag
	8903181-9	Anordning vid ett bränslesystem för en förbränningsmotor	AB Volvo 405 08 Göteborg SE	B Harde Göteborg		89-09-27 H Albihs Patentbyrå AB
	8903182-7	Skyddsanordningar för tafsförsedda fiskekrokar	Gösta Castenbrandt Trumpetaregatan 13 C 703 43 Örebro SE			89-09-27
	8903183-5	Verfahren und Vorrichtung zum Ausbügelnd der Nahtschenkel von röhrförmig gefügten textiler Flächengebilde	VEB Burger Bekleidungswerke Burg DD	H Kiepsch Halle, D Hellman Halle, R Hühn Halle	88-09-28 DD 320211	89-09-27 Dr Ludvig Brann Patentbyrå AB
	8903184-3	Förfarande och anordning för att bilda torr ånga samt användning av dessa		L Santasalo Helsingfors, E Huhta-Koivisto Esbo	88-09-28 FI 8844/65	89-09-26
	8903185-0	Nya peptider, metoder för detektion av antikroppar mot HTLV-I och liknande antikroppar mot HTLV-II och liknande retrovirus ba serade på peptiderna	Jonas Blomberg Storgatan 5 234 00 Lomma SE Rudiger Pipkorn Uggleumsvägen 12 433 62 Partille SE			89-09-25
	8903186-8	Medel för reducering av stammen av skadedjur	Tage Skönvall Ekudden 520 15 Hökerum SE Bengt-Olof Foss Fredriksbergsvägen 8 523 00 Ulricehamn SE			89-09-28
	8903187-6	Längdjusteringsanordning	AB Volvo 405 03 Göteborg SE	I Martinsson Hisings Backa J Karlsson		89-09-28 Albihs West AB
	8903188-4	Förfarande och anordning för rengöring av kanaler	Paavo Koivuranta Tunadalsvägen 63 852 57 Sundsvall SE			89-09-28 Bjerkén- s/Gävle patentbyrå AB
	8903189-2	Anordning och förfarande för att framställa en materialbana av fiber	Ove Ahlstrand Vältstigen 19 125 34 Älvsjö SE			89-09-28 Omming A
	8903190-0	Kablage-klämma	Ingemar Näslund Vassvägen 21 141 39 Huddinge SE			89-09-28
	8903191-8	Reglerbar lagerkonstruktion för glidvagn	Lemminkäinen OY Helsingfors FI	N Karhu Vantaa	88-09-30 FI 8845/34	89-09-29 AWAPATENT AB
	8903192-6	Sätt vid rotationsgjutning	Neste OY Esbo FI	H Mårtensson Waterloo BE, E Simonsson Hjärteby SE, H Göransson Hjärteby SE		89-09-29 AWAPATENT AB
	8903193-4	Låsanordning	Elzett-Certa Zargyarto Presöntö es Szersz zamkeszitö Vallalat Satoraljaujhely HU	E Molnar Budapest	88-09-30 HU 5088/88	89-09-29 AWAPATENT AB
	8903194-2	Träningsredskap	Alvar Lindström Flygarvägen 19 175 63 Järfälla SE			89-09-29
	8903195-9	Verktyg för montering av list	AB Volvo 405 08 Göteborg SE	L Liedberg Göteborg		89-09-29 Bergqvist Gunnar AB Volvo Teknis
	8903196-7	Tubpressare	Hans Reidar Kofoed Nyvägen 32 138 00 Älta SE			89-09-29
	8903197-5	Anordning vid lastföraneringsorgan	Autokaross i Floby AB Box 19 520 40 Floby SE	P Johansson Falköping		89-09-29 AWAPATENT AB
	8903198-3	Förfarande för formpressning av träfiberskiva samt formpressad skiva, exempelvis dörrskinn	Swedoor AB Box 1003 574 28 Vetlanda SE	G Persson Jönköping		89-09-29 Albihs West AB
	8903199-1	Solfångare	Airglass AB Box 150 245 00 Staffanstorps SE			89-09-29 Wallin Anders
	8903200-7	Hastighetsmätare för pålningshejare		B Borg Eslöv, K Landaevs Vence FR, A Wallin Lund		89-09-29
	8903201-5	Apparat för uppteckning av information på en informationsremsa	Philips Norden AB Philipshuset 115 84 Stockholm SE	E R Hjortnäs Järfälla		89-09-29 Holmgren H
	8903202-3	Fördämningsanordning	Krupp Atlas Elektronik GmbH Bremen DE	E Arens Achim, F Meyer Bremen, W Wilken Bad Zwischenahn	88-10-12 DE 3834669	89-09-29 AB Stockholms patentbyrå
	8903203-1	Spärrventil	Åke Engberg Stationsvägen 15 144 00 Rönninge SE			89-09-29 AB Stockholms patentbyrå

Ans. ink som	(21)(86)(86)(86)(86) Ans.nr Inf.ingivn.dag Int.ans.nr Europ.ingivn.dag Europ.ans.nr	(54) Benämning	(71) Sökande	(72) Uppfinnare	(32,33,31) Prior.dat, Land Nummer	(22)(74)(62)(24) Ans.dat Ombud Stamans.nr Löpdag
	8903204-9	Brännarrör	Didier-Werke AG Wiesbaden DE	M Grieshammer Marktredwitz, G Heuschmann Marktredwitz, G Wölfel Marktredwitz	88-10-06 DE 3834008	89-09-29 AB Stockholms patentbyrå
	8903205-6	Behandling av avloppsvatten från cellulosaanläggningar	Leykam-Mürztaler Papier und Zellstoff AG Gratkorn AT		88-10-04 AT 2448/88	89-09-29 AB Stockholms patentbyrå
	8903206-4	Dammsugare	Rowenta-Werke GmbH Offenbach/Main DE	F A Stützer Offerbach am Main	88-10-22 DE 8813289	89-09-29 AWAPATENT AB
I	8903207-2 88-11-25 PCT/SU88/00241	Anordning för elektroforetisk uppdelning av högmolekylära DNA i ett gel	Institut molekulyarnoi biologii akademii nauk SSSR Moskva SU	D R Beritashvili, L V Karklit, E N Tverdokhlebov	88-02-02 SU 4365904	89-09-29 H Albihns patentbyrå AB
	8903208-0		Televerket 123 86 Farsta SE	K Gunmar Haninge		89-09-29
	8903209-8	Metod för fastställning av att parvisa celler i ett mobilradiosystem är fullständigt uppmätta	Televerket 123 86 Farsta SE	K Gunmar Haninge		89-09-29 Karlsson Berne Televerket Patentk
	8903210-6	Metod för simulering av alternativa antennidiagramsinverkan på täcknings- och integrens bilden för ett mobilradiosystem	Televerket 123 86 Farsta SE	K Gunmar Haninge, U Tegth Haninge		89-09-29 Karlsson Berne Televerket Patentk
	8903211-4	Inställningsanordning för skytzellåda	Älmhults Bruk AB Box 40 343 00 Älmhult SE	G Norlin Älmhult		89-09-29 Berne Karlsson
	8903212-2	Anordning för att rymma ett i marken upptaget långsträckt hål	Diamant Boart Craelius AB 195 82 Märsta SE	G Jonsson Täby, A Odén Stocksund, L Holmstén Knivsta		89-09-29 L A Groth & Co AB
	8903213-0	Värmeöverförings- eller fyllningselement	Regenerative Environmental Equipment Co Inc Morris Plains, NJ US	R L Pennington Morris Township NJ, J H Mueller Morristown NJ	88-10-13 US 257507	89-09-29 L A Groth & Co AB
	8903214-8	Ejektorrör för elektrostatisk laddning av pulver	Samhall Högländ Box 927 571 29 Nässjö SE			89-09-29 L A Groth & Co AB
	8903215-5	Högspänningsbrytare av självblåsande typ	Asea Brown Boveri AB 721 83 Västerås SE			89-09-29 Olof Mjörne ABB Corporate Researc
	8903216-3	Sågblad	Amada Co Ltd Isehara-shi JP	S Yoshida Ono-Shi, Y Takegawa Miki-Shi, S Tsujimoto Ono-Shi, K Kawabata Takasago-Shi	85-04-03 JP 60/069239 85-12-12 JP 60/277842 85-12-26 JP 60/291894	89-09-29 Dr Ludvig Brann Patentbyrå AB 8601483-4 86-04-02
	8903217-1	Sätt och anordning för finfördelning av bränsle	Aequitas AB Kyrkogatan 17 222 22 Lund SE Rolf Metz Alnarpsvägen 42 232 53 Åkarp SE Lars Westerlund Vendelsfridgatan 5 C 217 64 Malmö SE Jan Bertil Hermodsson Karinsgatan 16 214 59 Malmö SE			89-01-02 AWAPATENT AB
	8903218-9	Växeltreglage för fordon med automatväxlar	AB Volvo 405 08 Göteborg SE	L Hansson Angered		89-10-02 Albinn West AB
	8903219-7	Process for the manufacture of budesonide	AB Astra 151 85 Södertälje SE	R G Hofstraat P H Raymakers P Vrijhof		89-10-02 Danielsson S
	8903220-5	Anordning för att minska gasväxlingsförluster hos en förbränningsmotor	AB Volvo 405 08 Göteborg SE	J Karlsson Västra Frölunda		89-10-02 Göteborgs Patentbyrå AB
	8903221-3	Ishockey-spel	Lars Gustaf Ekman Sommarvägen 19 311 42 Falkenberg SE			89-10-02
	8903222-1	Metod för tillverkning av SOI- material	Anders Söderbärg Studentvägen 9 752 34 Uppsala SE			89-10-02
	8903223-9	Respirator	Gambro Engström AB Box 20109 161 20 Bromma SE	J Seidlitz Solna, P Mattesson Johanneshov, B Johansson Åkersberga		89-10-02
	8903224-7	Förbränningsmotor	Kioritz Corp Tokyo JP	Y Hironaka Sayama-shi, Y Kamata Tokyo, Y Sakaguchi Kawasaki-shi	88-10-05 JP 63/130714	89-10-02 Delmar J-Å

Ans. ink som	(21)(86)(86)(86)(86) Ans.nr Int.ingivn.dag Int.ans.nr Europ.ingivn.dag Europ.ans.nr	(54) Benämning	(71) Sökande	(72) Uppfinnare	(32,33,31) Prior.dat, Land Nummer	(22)(74)(62)(24) Ans.dat Ombud Stamans.nr Löpdag
	8903225-4	Curable Polyphenylene Ether-Polyepoxide Compositions and Laminates Prepared Therefrom	General Electric Company International Patent Operation Bridge port Conn US	H Shin-Chao Schenectady NY, J M Whalen Clifton Park NY	88-10-03 US 252624	89-10-02 Dr Ludvig Brann Patentbyrå AB
	8903226-2	Kemiska föreningar	Glaxo Group Ltd London GB	N S Watson Chalfont, C Chan Ickenham, B C Ross Ware	88-10-03 GB 8823191 88-10-03 GB 8823192 89-02-09 GB 8902847	89-10-02 Dr Ludvig Brann Patentbyrå AB
	8903227-0	Overheadficka	Stig Andersson Nyby 9357 761 00 Norrtälje SE			89-10-02 AB Dahls patentbyrå
	8903228-8	Funktionsenhet	Telefon AB LM Ericsson Patent-och Varumärkesavdelningen 126 25 Stockholm SE	S G Roos Bergshamra		89-10-02
	8903229-6	Optisk fiberkabel för detektering av en temperaturförändring	Telefon AB LM Ericsson Patent-och Varumärkesavdelningen 126 25 Stockholm SE	B J A Carlström Göteborg, G S Forsberg Stockholm		89-10-02 Lövgren T
	8903230-4	Fadenliefververfahren	IRO AB Vistaholm Box 54 523 01 Ulricehamn SE			89-09-29 Jan-Åke Johannesson
	8903231-2	Skylt				89-10-03

Allmänt tillgängliga patentansökningar

Förteckning över ansökningar som hålls tillgängliga enligt 22 § andra stycket patentlagen.

Ans. ink som	(51) Klass	(21)(86)(86)(86)(86) Ans.nr Int.ingivn.dag Int.ans.nr Europ.ingivn.dag Europ.ans.nr	(54) Benämning	(71) Sökande	(72) Uppfinnare	(32,33,31) Prior.dat, Land Nummer	(22)(74)(62)(24) Ans.dat Ombud Stammans.nr Löpdag	(41) Allm. tillg.
A01J	007/00	8800893-3	Mjölkningsmaskin och sätt att mjölka medelst densamma	Alfa-Laval Agriculture International AB Box 39 147 21 Tumba SE	T Petterson, B Örnefors Gnesta, Hägersten		88-03-11 Clivemo I	89-09-12
A01K	001/10	8800825-5	Automatisk fodergrind för löpande uppbindning i djurstallar	Lantbrukstjänst Allerum 658 260 35 Ödåkra SE	K Nilsson Ödåkra		88-03-09 Nilsson N R	89-09-10
A01K	061/00	8800868-5	Fiskbur för odling av fisk till havs	Nippon Kokan KK Tokyo JP	N Koma Tokyo	87-03-13 JP 62/56715	88-03-11	89-09-14
A23L	001/30	8800822-2	Näringskomposition och förfarande för framställning därav	Carl-Erik Albertsson Kristinavägen 40 131 50 Saltsjö-Duvnäs SE Kåre Larsson Norra Villavägen 7B 237 00 Bjärred SE Nils Molin St Mångsgatan 11 B 222 29 Lund SE Stig Bengmark Box 5003 220 05 Lund SE			88-03-09	89-09-10
A23L	002/00	8800822-2	Näringskomposition och förfarande för framställning därav	Carl-Erik Albertsson Kristinavägen 40 131 50 Saltsjö-Duvnäs SE Kåre Larsson Norra Villavägen 7B 237 00 Bjärred SE Nils Molin St Mångsgatan 11 B 222 29 Lund SE Stig Bengmark Box 5003 220 05 Lund SE			88-03-09	89-09-10
A41B	013/02	8800859-4	Absorberande alster	Mölnlycke AB 405 03 Göteborg SE	R Kling, C Jansson Skene, Göteborg		88-03-10 H Albihns patentbyrå AB	89-09-11
A47L	013/20	8800807-3	Moppstativ och mopp	Tendex AB Box 32025 126 11 Stockholm SE	C M Herold Grödinge		88-03-08 Önnestam D	89-09-09
*A61B	17/32	8804294-0	Kirurgisk sax	AB Stille-Werner Box 9045 121 09 Johanneshov SE	P Hedén Stockholm		88-11-28 Omning A	89-09-25
A61K	31/195	8900827-0	Nya föreningar av salttyp samt förfarande för framställning av desamma	Biorex KFT Budapest HU	P L Nagy Budapest, M Boros Budapest, J Szilbereky Budapest, I Racz Budapest, G Soos Budapest, M Koller Budapest, A Pinter Budapest G Nemeth Budapest	88-03-09 HU 1131/88	89-03-09 Uusitalo I	89-09-10
A61K	37/02	8902507-6 88-11-12 PCT/EP88/01025	Neutrofil-aktiverande faktor	Sandoz AG Basel CH Theodor Kocher Institut Bern CH	H Aschauer Wien, I J D Lindley Brunn/Gebirge, P Peveri Bern, A Walz koeniz	87-11-19 GB 8727053 88-03-03 GB 8805070 88-10-28 GB 8825258	89-07-11 Kummelsten P A	89-07-11
A61K	006/00	8800838-8	Komposition för tillsats till sprayvatten vid tandbehandling och användning därav för att förhindra att sikten på en munspiegel skymmes	Urban Bjärle Äggholmsgränd 9 572 62 Oskarshamn SE			88-03-09 H Albihns patentbyrå AB	89-09-10
A61K	007/16	8800838-8	Komposition för tillsats till sprayvatten vid tandbehandling och användning därav för att förhindra att sikten på en munspiegel skymmes	Urban Bjärle Äggholmsgränd 9 572 62 Oskarshamn SE			88-03-09 H Albihns patentbyrå AB	89-09-10
A61K	031/195	8900828-8	Antivirala och immunstimulerande farmaceutiska kompositioner samt förfarande för framställning av desamma	Biorex KFT Budapest HU	P Literati Nagy Budapest2 M Boros Budapest, J Szilbereky Budapest, I Racz Budapest, G Soos Budapest, M Koller Budapest, A Pinter Budapest, G Nemeth Budapest	88-03-09 HU 1132/88	89-03-09 Uusitalo I	89-09-10
A61K	031/20	8900828-8	Antivirala och immunstimulerande farmaceutiska kompositioner samt förfarande för framställning av desamma	Biorex KFT Budapest HU	P Literati Nagy Budapest2 M Boros Budapest, J Szilbereky Budapest, I Racz Budapest, G Soos Budapest, M Koller Budapest, A Pinter Budapest, G Nemeth Budapest	88-03-09 HU 1132/88	89-03-09 Uusitalo I	89-09-10
A61K	031/455	8800888-3	Förfarande för framställning av ett läkemedelspreparat för förebyggande och behandling av alkoholism	Odessky meditsinsky institut imeni N I Pirogova Odessa SU	1)Y B Maximovich, 2)V I Kresjun, 3)V L Aryaev, 4)G M Rudenko, 5)A G Vrublevsky, 6)F I Kostev 1-3, 6)Odessa, 4, 5)Moskva 0		88-03-11	89-09-12

* Ansökningar som på sökandens begäran hålles tillgängliga enligt 22 § tredje stycket patentlagen

Ans. ink som	(51) Klass	(21)(86)(86)(86)(86)	(54) Benämning	(71) Sökande	(72) Uppfinnare	(32,33,31) Prior.dat, Land Nummer	(22)(74)(62)(24)	(41) Allm. tillg.	
		Ans.nr Int.ingivn.dag Int.ans.nr Europ.ingivn.dag Europ.ans.nr					Ans.dat Ombud Stamans.nr Löpdag		
	A61K	039/44	8800886-7	Immunglobulinkojugat	Farmitalia Carlo Erba S r l Milano IT The University of Melbourne Parkville AU	I F C McKenzie, G A Pietersz, M J Smyth Parkville AU	87-03-11 AU 803 87-07-07 AU 2955	88-03-11 Branns	89-09-12
	B01D	013/04	8800869-3	Membranstruktur samt sätt att framställa densamma	Nils Göran Stemme Viktor Rydbergsgatan 44 412 57 Göteborg SE			88-03-11	89-09-12
	B01D	053/34	8800828-9	Förfarande vid rening av rökgaser	Fläkt AB Nacka Box 81001 104 81 Stockholm SE	K Carlsson Växjö		88-03-09 Jenkler M	89-09-10
	B01D	053/36	8800802-4	Katalysator för bilavgasrening, förfarande för framställning därav samt användning därav	Svensk Emissionsteknik AB 445 01 Surte SE	A Ö Frestad, E S Andersson Göteborg		88-03-07 Schöld Z	89-09-08
	B01J	023/40	8800802-4	Katalysator för bilavgasrening, förfarande för framställning därav samt användning därav	Svensk Emissionsteknik AB 445 01 Surte SE	A Ö Frestad, E S Andersson Göteborg		88-03-07 Schöld Z	89-09-08
	B01J	023/89	8800802-4	Katalysator för bilavgasrening, förfarande för framställning därav samt användning därav	Svensk Emissionsteknik AB 445 01 Surte SE	A Ö Frestad, E S Andersson Göteborg		88-03-07 Schöld Z	89-09-08
	B04B	011/00	8800892-5	Centrifugalseparator	Alfa-Laval Separation AB 147 80 Tumba SE	P Karlsson Stockholm		88-03-11 Clivemo I	89-09-12
	B21B	035/12	8800880-0	Trådblock	Morgårdshammar AB Box 502 777 01 Smedjebacken SE	K Danielsson Smedjebacken		88-03-11 H Albihs patentbyrå AB	89-09-12
I	B21D	028/06	8902613-2 88-01-29 PCT/FI88/00014	Sätt för bearbetning av plåtstycken under användning av en mekatronisk verktygsmaskin	Raimo Armas Komaro Rauma FI		87-01-30 FI 870406	89-07-28 AWAPATENT AB	89-07-28
	B23B	031/10	8800798-4	Anordning för att öppna och stänga en chuck för verktygsbyte	Tri Teknik AB Skrakvägen 8 613 00 Oxelösund SE	A Lindell Jönåker		88-03-07 Wärf O	89-09-08
I	B23C	005/12	8902570-4 87-11-20 PCT/SU87/00134	Kopierfräs	Semen Shlemovich Portugal Kiev SU Daniil Borisovich Gorodetsky Kiev SU Vadim Mikhailovich Sopryazhinsky Kiev SU			89-07-19 Delmar J-Å	89-07-19
	B23C	005/24	8800873-5	Fräsverktyg	Sandvik AB 811 81 Sandviken SE	I Hessman, L Nyström Sandviken, Järbo		88-03-11 Carlsson L-Å	89-09-12
	B23D	061/12	8800841-2	Sågblad	Amada Co Ltd Isehara-shi JP	1)S Yoshida, 2)Y Takegawa, 3)S Tsumimoto, 4)K Kawabata 1, 3)Ono-shi,		88-03-09 Branns	89-09-10
	B27B	033/02	8800841-2	Sågblad	Amada Co Ltd Isehara-shi JP	1)S Yoshida, 2)Y Takegawa, 3)S Tsumimoto, 4)K Kawabata 1, 3)Ono-shi,		88-03-09 Branns	89-09-10
	B27L	001/04	8900671-2	Bärkonstruktion för roterande trumma	Rauma-Repola OY Björneborg FI	M Näppi Ulvila A Tohkala Rauma E Unkuri Nakkila	88-03-07 FI 881041 89-02-06 FI 890555	89-02-27 AB Stockholms patentbyrå	89-09-08
	B60P	001/64	8800862-8	Anordning vid stödben för utbytbara lastbärare	Vikströms Åkeri i Bergnäset AB Besiktningvägen 13 951 59 Luleå SE	V Vikström Gammelstad		88-03-10 AB Stockholms patentbyrå	89-09-11
	B65D	005/26	8800803-2	Förfarande och anordning för att bilda lådformad förpackning	Danielsson Development AB Polhemsgatan 1 392 39 Kalmar SE	I Karlsson Ljungbyholm		88-03-08 Albihs West AB	89-09-09
	B65G	47/61	8900768-6	Anordning för överföring av tillskurna delar till varuhållare i hängtransportanläggningar, som drives medelst en kedja	VEB Rationaliserungs-und Automatisierungszentrum "trikoz" Limbach-Oberfroha DD	E Köhler Karl-Marx-Stadt, H Neuhaus Zella-Mehlis, E Zipplies Karl-Marx-Stadt, W Nendel Schönerstadt, M Nestler Hartmannsdorf, H Pohl Karl-Marx-Stadt	88-03-07 DD 313414	89-03-06 H Albihs patentbyrå AB	89-09-08
	B65G	001/04	8800797-6	Ställagevagn	AB Svedbergs Plåt Box 2038 691 02 Karlskoga SE	A Svedberg Karlskoga		88-03-07 Lautmann K	89-09-08
	C01C	3/14	8900852-8	Sätt för oskadliggörande av giftiga härderiavfallssalter	VEB Kombinat Textima Karl-Marx-Stadt DD	U Baumgart Wolmirstedt, I Sokolowski Wittenberge	88-03-11 DD 313601	89-03-10 H Albihs patentbyrå AB	89-09-12
	C01F	11/46	8900852-8	Sätt för oskadliggörande av giftiga härderiavfallssalter	VEB Kombinat Textima Karl-Marx-Stadt DD	U Baumgart Wolmirstedt, I Sokolowski Wittenberge	88-03-11 DD 313601	89-03-10 H Albihs patentbyrå AB	89-09-12

(51) Ans. ink som	Klass	(21)(86)(86)(86)(86) Ans.nr Int.ingivn.dag Int.ans.nr Europ.ingivn.dag Europ.ans.nr	(54) Benämning	(71) Sökande	(72) Uppfinnare	(32,33,31) Prior.dat, Land Nummer	(22)(74)(62)(24) Ans.dat Ombud Stamans.nr Löpdag	(41) Allm. tillg.
C07C	017/156	8800823-0	Förfarande för halogenering av aromatiska föreningar	Finn Radner Org Kemi 3 Kemicentrum Box 124 221 00 Lund SE			88-03-09	89-09-10
							AWAPATENT AB	
C07C	101/02	8900827-0	Nya föreningar av salttyp samt förfarande för framställning av desamma	Biorex KFT Budapest HU	P L Nagy Budapest, M Boros Budapest, J Szilbereky Budapest, I Racz Budapest, G Soos Budapest, M Koller Budapest, A Pinter Budapest G Nemeth Budapest	88-03-09 HU 1131/88	89-03-09 Uusitalo I	89-09-10
C07D	211/90	8900813-0	Förfarande för framställning av dihydropyridinderivat	EGIS Gyogyszergyar Budapest HU	P Benko Budapest, D Bozsing Budapest, L Levai Budapest, G Kovanyi Budapest, G Mikite Budapest, I Dinnyes Budapest, P Tömpe Budapest, E Poczik Budapest, G Zalavari Budapest, E Furdyga Budapest, I Beck Budapest, I Simonyi Budapest, K Nagy Budapest, J Imre Budapest, E Kiss Budapest, E J Tajthy Budapest, A Mandi Budapest, F Görgenyi Budapest	88-03-08 HU 1111/88 88-03-08 HU 1112/88 88-08-02 HU 4055/88	89-03-08 Uusitalo I	89-09-09
C07D	213/80	8800888-3	Förfarande för framställning av ett läkemedelspreparat för förebyggande och behandling av alkoholism	Odessky meditsinsky institut imeni N I Pirogova Odessa SU	1)Y B Maximovich, 2)V I Kresjun, 3)V L Aryaev, 4)G M Rudenko, 5)A G Vrublevsky, 6)F I Kostev 1-3, 6)Odessa, 4, 5)Moskva 0		88-03-11	89-09-12
							AWAPATENT AB	
C07D	233/64	8900827-0	Nya föreningar av salttyp samt förfarande för framställning av desamma	Biorex KFT Budapest HU	P L Nagy Budapest, M Boros Budapest, J Szilbereky Budapest, I Racz Budapest, G Soos Budapest, M Koller Budapest, A Pinter Budapest G Nemeth Budapest	88-03-09 HU 1131/88	89-03-09 Uusitalo I	89-09-10
C07D	327/06	8800863-6	3-(2-haloalkyl)-1,4-oxatiiner och 2-(2-haloalkyl)1,4-ditiiner och behandling av leukemi och tumörer därmed	Uniroyal Chemical Ltd/ Uniroyal Chemical Ltee Elmira CA	1)W G Brouwer, 2)E E Felauer, 3)M Kulka 1, 3)Guelph, 2)Puslinch	87-03-11 US 24657 88-01-21 US	88-03-10 Grah patentbyrå	89-09-11
C07D	339/08	8800863-6	3-(2-haloalkyl)-1,4-oxatiiner och 2-(2-haloalkyl)1,4-ditiiner och behandling av leukemi och tumörer därmed	Uniroyal Chemical Ltd/ Uniroyal Chemical Ltee Elmira CA	1)W G Brouwer, 2)E E Felauer, 3)M Kulka 1, 3)Guelph, 2)Puslinch	87-03-11 US 24657 88-01-21 US 146512	88-03-10 Grah patentbyrå	89-09-11
C07D	471/04	8900725-6	Indolföreningar och framställning därav	Dr Madaus GmbH & Co Köln DE	K Görler Bergisch Gladbach DE W Grimminger Bergisch Gladbach DE K P Odenthal Grevembroich DE P Potier Paris FR	88-03-08 DE 3807533	89-03-02 AB Stockholms patentbyrå	89-09-09
C07F	9/38	8900834-6	Nya användningar av 4-(3-fosfono-2-propenyl)-2-piperazinkarboxylsyra	Sandoz AG Basel CH	A K Dixon Neueneegg, J A Gray Binningen	88-03-11 GB 8805875 88-08-12 GB 8819192 88-08-26 GB 8820344	89-03-09 Bergling & Sundbergh AB	89-09-12
C07F	9/65	8900834-6	Nya användningar av 4-(3-fosfono-2-propenyl)-2-piperazinkarboxylsyra	Sandoz AG Basel CH	A K Dixon Neueneegg, J A Gray Binningen	88-03-11 GB 8805875 88-08-12 GB 8819192 88-08-26 GB 8820344	89-03-09 Bergling & Sundbergh AB	89-09-12
C07H	019/00	8900835-3	Förbättringar i samband med organiska föreningar	Sandoz AG Basel CH	F B Rudolph Houston Tex US, C T van Buren Houston Tex US	88-03-11 US 166866	89-03-09 Bergling & Sundbergh AB	89-09-12
C07H	021/00	8900835-3	Förbättringar i samband med organiska föreningar	Sandoz AG Basel CH	F B Rudolph Houston Tex US, C T van Buren Houston Tex US	88-03-11 US 166866	89-03-09 Bergling & Sundbergh AB	89-09-12

Allmänt tillgängliga

(51) Ans. ink som	Klass	(21)(86)(86)(86) Ans.nr Int.ingivn.dag Int.ans.nr Europ.ingivn.dag Europ.ans.nr	(54) Benämning	(71) Sökande	(72) Uppfinnare	(32,33,31) Prior.dat, Land Nummer	(22)(74)(62)(24) Ans.dat Ombud Stamans.nr Löpdag	(41) Allm. tillg.
I	C07K 007/10	8902507-6 88-11-12 PCT/EP88/01025	Neutrofil-aktiverande faktor	Sandoz AG Basel CH Theodor Kocher Institut Bern CH	H Aschauer Wien, I J D Lindley Brunn/Gebirge, P Peveri Bern, A Walz koeniz	87-11-19 GB 8727053 88-03-03 GB 8805070 88-10-28 GB 8825258	89-07-11 Kummelsten P A	89-07-11
	C10G 033/04	8800827-1	Förfarande för behandling av avfallsoljor	Boliden AB Box 81550 104 82 Stockholm SE	J H Slettebo Lund		88-03-09 Lundin B-E Trelleborg AB	89-09-10
	C12Q 001/68	8800864-4	Ett förbättrat sätt för analys av nukleinsyror, en reagenskombination och en utrustning därför	Orion-yhtymä OY Esbo FI	H Söderlund, A Weckman Esbo, Helsingfors	87-03-11 US 24604	88-03-10 Branns	89-09-12
	C21B 007/18	8900764-5	Anordning och förfarande för beskickning av en schaktugnsanläggning	Maerz Ofenbau AG Zürich CH	P Schürmann Dielsdorf, K Scheibenreif Kloten	88-03-07 CH 832/88	89-03-06 AWAPATENT AB	89-09-08
	C22B 009/02	8800879-2	Metallbehandling	Alcan International Ltd Montreal CA	1)P G Enright, 2)A J Hobbs, 3)R E Tapping 1)Hook Norton, 2, 3)Banbury GB		88-03-11 H Albihs patentbyrå AB	89-09-12
	D21C 9/06	8800842-0	Förfarande för tvättning av massa	Georgia-Pacific Corporation Portland Oreg US	E O Ericsson Bellingham Wash	78-02-27 US 881725	88-03-09 Groth & Co 78-10-31	89-09-10
	D21F 3/08	8900410-5	Långnypspressvals	J M Voith GmbH Heidenheim DE	K Steiner Herbrechtingen, A Schütte Steinheim, H Flämig Heidenheim	88-03-12 DE 3808293	89-02-07 Willquist B	89-09-13
	D21F 005/02	8900730-6	Förfarande i integrerad IR-tork/yankeekåpa och IR-tork/yankeekåpa	Valmet Paper Machinery Inc Helsingfors FI	H Sundqvist Åbo	88-03-08 FI 881070	89-03-03 Andren B	89-09-09
	D21F 005/04	8804262-7	Torkparti	J M Voith GmbH Heidenheim DE	L Hauser Heidenheim, W Haessner Heidenheim	88-03-10 DE 3807857	88-11-25 Willquist B	89-09-11
	D21F 005/04	8900554-0	Förfarande för torkning av en materialbana och anordning för genomförande av detta förfarande	J M Voith GmbH Heidenheim DE	W Haessner Heidenheim, R Wolf Herbrechtingen, G Kugler Heidenheim	88-03-10 DE 3807856	89-02-17 Willquist B	89-09-11
	D21F 005/04	8900555-7	Förfarande för torkning av en materialbana och anordning för genomförande av detta förfarande	J M Voith GmbH Heidenheim DE	W Wanke Heidenheim	88-03-10 DE 3807858	89-02-17 Willquist B	89-09-11
	D21F 005/18	8900555-7	Förfarande för torkning av en materialbana och anordning för genomförande av detta förfarande	J M Voith GmbH Heidenheim DE	W Wanke Heidenheim	88-03-10 DE 3807858	89-02-17 Willquist B	89-09-11
	D21H 003/00	8800816-4	Sätt vid framställning av papper	Eka Nobel AB 445 01 Surte SE	P J Svending Kungälv		88-03-08 Schöld Z	89-09-09
I	E04B 005/43	8902513-4 88-11-11 PCT/FI88/00183	Lastbärande, horisontellt konstruktionsystem för en byggnad	Ekono OY Esbo FI	P Ahtiainen Vantaa, O Aho Esbo	87-11-12 FI 875006 87-11-12 FI 875007 88-02-08 FI 880569	89-07-11 AB Stockholms patentbyrå	89-07-11
	E05B 027/06	8800818-0	Cylinderlås	Assa AB Box 371 631 05 Eskilstuna SE	L Urby Eskilstuna		88-03-08 Wennborg G	89-09-09
	F04B 017/04	8800845-3	Bränslepump driven medelst elektromagnet	Firman J Eberspächer Esslingen DE	W Mayer Esslingen	87-03-11 DE 3707764	88-03-09 AB Dahls patentbyrå	89-09-12
	F15B 001/06	8800819-8	Sätt att reducera tryckfall vid fluidpassage samt reservoar till hydraulsystem för cirkulation av en fluid	Karl-Erik Mattsson Tingsvägen 7 141 45 Huddinge SE			88-03-08 Wennborg G	89-09-09
	F15B 011/22	8800829-7	Anordning för tryckfluidumförsörjning av åtminstone två kolvcylindermekanismer	Bygg- och Industriservice E Jacobsson AB Box 6034 781 06 Borlänge SE	I Carlsson Borlänge		88-03-09 Bjerkén- s/Gävle patentbyrå AB	89-09-10
	F16B 37/12	8900795-9	Gänginsats med liten ytterdiameter för skruvar med trapetsgänga	MAN Nutzfahrzeuge GmbH München DE	H Kubis Nürnberg	88-03-11 DE 3808125	89-03-07 AB Dahls patentbyrå	89-09-12
	F16H 001/26	8800830-5	Anordning för inbördes förflyttning av två delar	Bygg- och Industriservice E Jacobsson AB Box 6034 781 06 Borlänge SE	I Carlsson Borlänge		88-03-09 Bjerkén- s/Gävle patentbyrå AB	89-09-10
	F16L 9/18	8900788-4	Anordning för ledning av strömningsmedium	Festo KG Esslingen DE	K Stoll Esslingen	88-03-09 DE 3807664 88-05-10 DE 3815992	89-03-07 AWAPATENT AB	89-09-10

Ans. ink som	(51) Klass	(21)(86)(86)(86) Ans.nr Int.ingivn.dag Int.ans.nr Europ.ingivn.dag Europ.ans.nr	(54) Benämning	(71) Sökande	(72) Uppfinnare	(32,33,31) Prior.dat, Land Nummer	(22)(74)(62)(24) Ans.dat Ombud Stamans.nr Löpdag	(41) Allm. tillg.
	F23J 013/00	8800867-7	Ljudreflektor	Infrasonik AB Skeppsholmen 111 49 Stockholm SE	R Sandström Stockholm		88-03-10 Johansson I	89-09-11
	F24F 003/16	8800811-5	Kylgalleri	Svein Henrik Vormedal Stavanger NO Svein Nordbøe Stavanger NO		87-03-09 NO 870957	88-03-08 Westman B	89-09-09
	F24J 003/00	8800882-6	Förfarande och anordning för att utvinna värmeenergi ur förorenat vatten	Sical AB Nybohovsgränd 9 117 44 Stockholm SE	L Litzberg Stockholm		88-03-11 AB Stockholms patentbyrå	89-09-12
	F26B 013/08	8900554-0	Förfarande för torkning av en materialbana och anordning för genomförande av detta förfarande	J M Voith GmbH Heidenheim DE	W Haessner Heidenheim, R Wolf Herbrechtingen, G Kugler Heidenheim	88-03-10 DE 3807856	89-02-17 Willquist B	89-09-11
	F26B 013/08	8900555-7	Förfarande för torkning av en materialbana och anordning för genomförande av detta förfarande	J M Voith GmbH Heidenheim DE	W Wanke Heidenheim	88-03-10 DE 3807858	89-02-17 Willquist B	89-09-11
	F27B 001/20	8900764-5	Anordning och förfarande för beskickning av en schaktugnsanläggning	Maerz Ofenbau AG Zürich CH	P Schürmann Dielsdorf, K Scheibenreif Kloten	88-03-07 CH 832/88	89-03-06 AWAPATENT AB	89-09-08
	F28D 019/04	8800889-1	Rotor för fukt- eller värmeväxlare samt förfarande för dess framställning	AB Carl Munters Box 7093 191 07 Sollentuna SE	B Lundin Sollentuna		88-03-11 Sedvall B	89-09-12
	F28F 003/00	8800889-1	Rotor för fukt- eller värmeväxlare samt förfarande för dess framställning	AB Carl Munters Box 7093 191 07 Sollentuna SE	B Lundin Sollentuna		88-03-11 Sedvall B	89-09-12
I	F28F 019/00	8902572-0 88-02-16 PCT/US88/00443	Elektrisk jordning av icke-metalldelar	Caterpillar Inc Peoria Ill US	L R Loyd Peoria Ill	87-12-17 US 134419	89-07-20 Swenson R	89-07-20
	G02F 001/00	8800884-2	Anordning för att utsända en koherent frekvensmodulerad optisk signal	Telefon AB L M Ericsson 126 25 Stockholm SE	H Eklund Nykvarn		88-03-11 Lövgren T	89-09-12
	G05D 016/06	8900794-2	Tryckregleranordning	Firma J Eberspächer Esslingen DE	W Mayer Esslingen	88-03-12 DE 3808397	89-03-07 AB Dahls patentbyrå	89-09-13
	G05G 005/04	8804470-6	Låsskruv med låskula	FAG Kugelfischer Georg Schäfer KGaA Schweinfurt DE	J de Boer Madenhausen, M Tröster Bad Kissingen	88-03-12 DE 3808375	88-12-09 AWAPATENT AB	89-09-13
I	G06F 011/00	8902508-4 87-11-20 PCT/DE87/00532	Sätt och övervakning för övervakning av datorstyrda ställement	Robert Bosch GmbH Stuttgart DE	W Drobny Besigheim, P Tauffer Renningen, H Weller Oberriexingen, W Nitschke Ditzingen	87-01-22 DE 3701714	89-07-11 H Albihns patenbyrå AB	89-07-11
	*G06F 015/46	8804513-3	Sätt att vid tvätterier utvälja tvättgods för tvätt	AB Electrolux Luxbacken 1 105 45 Stockholm SE	C I Bülow Malmö		88-12-14 Hagelbäck E	89-09-12
	G07C 001/22	8800813-1	Resultatpresentation vid idrottstävlingar	Håkan Karregård Stor-Olles väg 31 692 00 Kumla SE			88-03-08	89-09-09
	G10K 011/00	8800867-7	Ljudreflektor	Infrasonik AB Skeppsholmen 111 49 Stockholm SE	R Sandström Stockholm		88-03-10 Johansson I	89-09-11
	G21C 3/32	8900222-4	Bränslepatron för kärnreaktor	Kabushiki Kaisha Toshiba Kawasaki-shi JP	M Ueda Yokohama-shi, Y Ando Yokohama-shi, S Sakurai Yokohama-shi, R Yoshioka Yokohama-shi	88-01-23 JP 63/11872 88-03-22 JP 63/65735 88-04-01 JP 63/78080	89-01-23 AWAPATENT AB	89-07-24
I	H01B 001/08	8902517-5 87-11-09 PCT/US87/02958	Supraleadande material	University of Houston-Universityrk Houston Tex US	C-W Chu Houston Tex	87-01-12 US 002089 87-01-27 US 006991 87-02-06 US 012205 87-03-26 US 032041	89-07-12 AB Stockholms patentbyrå	89-07-12
	*H01H 9/34	8804704-8	Elkopplare	Asea Brown Boveri AB 721 83 Västerås SE	A Abri, A Axelsson, L Bånghammar Västerås		88-12-30 Öhman B	89-09-11
	H01M 012/06	8800883-4	Metall-luftbattericell och batteri innehållande sådan cell	Martin Bursell Kungsvägen 7 191 45 Sollentuna SE			88-03-11 Bergling & Sundbergh AB	89-09-12
I	H01P 1/20	8902487-1 88-10-07 PCT/FI88/00163	Överföringslinjeresonator	LK-Products OY Kempele FI	L Kuokkanen Kempele	87-11-20 FI 875142	89-07-10 Branns	89-07-10
I	H01P 007/04	8902487-1 88-10-07 PCT/FI88/00163	Överföringslinjeresonator	LK-Products OY Kempele FI	L Kuokkanen Kempele	87-11-20 FI 875142	89-07-10 Branns	89-07-10
	H01R 004/24	8900705-8	Elektrisk anslutningsklämma	Hans Simon Unkel/Rhein DE		88-03-11 DE 3808197	89-03-01 AB Stockholms patentbyrå	89-09-12

* Ansökningar som på sökandens begäran hålles tillgänglig enligt 22 § tredje stycket patentlagen

Allmänt tillgängliga

(51) Ans. ink som	Klass	(21)(86)(86)(86)(86) Ans.nr Int.ingivn.dag Int.ans.nr Europ.ingivn.dag Europ.ans.nr	(54) Benämning	(71) Sökande	(72) Uppfinnare	(32,33,31) Prior.dat, Land Nummer	(22)(74)(62)(24) Ans.dat Ombud Stamans.nr Löpdag	(41) Allm. tillg.
	H01T	023/00	8800858-6	Anordning för transport av luft	Astra-Vent AB Årstaängsvägen 1 A 177 43 StockholmSE	A Loreth, V Török Åkersberga, Lidingö	88-03-10 Carminger L	89-09-11

Utlagda patentansökningar 89-10-16

Förteckning över patentansökningar som blivit utlagda enligt 21 § patentlagen.

Under tre månader från detta tidningsnummers utgivningsdag får envar lämna eller i betalt brev sända in skriftlig invändning (i tre exemplar) till patentverket.

(51) Ans. ink som	Klass	(21)(86)(86)(86) Ans.nr Int.ingivn.dag Int.ans.nr Europ.ingivn.dag Europ.ans.nr	(54) Benämning	(71) Sökande	(72) Uppfinnare	(32,33,31) Prior.dat, Land Nummer	(22)(74)(62)(24) Ans.dat Ombud Stamans.nr Löpdag	(11) Publ. nr
A01K	075/00	8400576-8	Anordning för sammankoppling av två fiskegarn	Thorikl Johansen Östermarie DK		83-02-16 DK 666/83	84-02-06 Siebmans H 84-02-06	460453
A22B	007/00	8601536-9	Kroktvätt, rengöringsanordning vid företrädesvis livsmedelshandtering	Clipton AB Byvägen 2 260 83 Vejbystrand SE	A Nordström Hjärnarp		86-04-07 Nilsson N 86-04-07	460454
A61B	017/22	8703760-2	Kirurgiskt instrument för uppbindning av inre vävnader	Astra Meditec AB Box 14 431 21 Mölndal SE	A Broome Helsingborg		87-09-30 Hytting K 87-09-30	460455
A61K	006/00	8800838-8	Komposition för tillsats till sprayvatten vid tandbehandling och användning därav för att förhindra att sikten på en munspiegel skymmes	Urban Bjärle Äggholmsgränd 9 572 62 Oskarshamn SE			88-03-09 H Albihs patentbyrå AB 88-03-09	460456
A61K	007/16	8800838-8	Komposition för tillsats till sprayvatten vid tandbehandling och användning därav för att förhindra att sikten på en munspiegel skymmes	Urban Bjärle Äggholmsgränd 9 572 62 Oskarshamn SE			88-03-09 H Albihs patentbyrå AB 88-03-09	460456
A61K	031/19	8103071-0	Stabil, fast och vattenlöslig farmaceutisk komposition innehållande 4'-(9-akridinylamino)-metansulfon-m-anisidid (m-AMSA)	Bristol-Myers Company New York NY US	1)M A Kaplan, 2)D Bouzard, 3)C Perol, 4)J Stemer, 5)A Weber 1)Syracuse NY US, 2)Franconville, 3,4)Paris, 5)Saint-Mande FR	80-05-16 US 147056	81-05-15 Allied Chemical 81-05-15	460457
A61K	031/435	8103071-0	Stabil, fast och vattenlöslig farmaceutisk komposition innehållande 4'-(9-akridinylamino)-metansulfon-m-anisidid (m-AMSA)	Bristol-Myers Company New York NY US	1)M A Kaplan, 2)D Bouzard, 3)C Perol, 4)J Stemer, 5)A Weber 1)Syracuse NY US, 2)Franconville, 3,4)Paris, 5)Saint-Mande FR	80-05-16 US 147056	81-05-15 Allied Chemical 81-05-15	460457
A61K	031/44	8103071-0	Stabil, fast och vattenlöslig farmaceutisk komposition innehållande 4'-(9-akridinylamino)-metansulfon-m-anisidid (m-AMSA)	Bristol-Myers Company New York NY US	1)M A Kaplan, 2)D Bouzard, 3)C Perol, 4)J Stemer, 5)A Weber 1)Syracuse NY US, 2)Franconville, 3,4)Paris, 5)Saint-Mande FR	80-05-16 US 147056	81-05-15 Allied Chemical 81-05-15	460457
A61K	031/645	8103071-0	Stabil, fast och vattenlöslig farmaceutisk komposition innehållande 4'-(9-akridinylamino)-metansulfon-m-anisidid (m-AMSA)	Bristol-Myers Company New York NY US	1)M A Kaplan, 2)D Bouzard, 3)C Perol, 4)J Stemer, 5)A Weber 1)Syracuse NY US, 2)Franconville, 3,4)Paris, 5)Saint-Mande FR	80-05-16 US 147056	81-05-15 Allied Chemical 81-05-15	460457
A61L	002/18	8802063-1	Anordning för tvättning av orienterade proppar	KabiVitrum AB 112 87 Stockholm SE	L T Pethö Limoges FR		88-06-02 AB Stockholms patentbyrå 88-06-02	460459
B04B	009/12	8801812-2	Centrifugalseparator med smord dämpningsanordning	Alfa-Laval Separation AB 147 80 Tumba SE	P Gullers Stockholm		88-05-13 Clivemo I 88-05-13	460458
B08B	001/02	8601536-9	Kroktvätt, rengöringsanordning vid företrädesvis livsmedelshandtering	Clipton AB Byvägen 2 260 83 Vejbystrand SE	A Nordström Hjärnarp		86-04-07 Nilsson N 86-04-07	460454
B08B	003/04	8601536-9	Kroktvätt, rengöringsanordning vid företrädesvis livsmedelshandtering	Clipton AB Byvägen 2 260 83 Vejbystrand SE	A Nordström Hjärnarp		86-04-07 Nilsson N 86-04-07	460454
B08B	003/04	8802063-1	Anordning för tvättning av orienterade proppar	KabiVitrum AB 112 87 Stockholm SE	L T Pethö Limoges FR		88-06-02 AB Stockholms patentbyrå 88-06-02	460459
B22F	003/02	8303796-0	Förfarande och anordning för reglerad pressning av pulvermaterial	Convey Teknik AB Box 274 871 01 Härnösand SE	A Forslund, G Andersson Härnösand		83-07-01 Sedvall B 83-07-01	460460
B22F	003/14	8400868-9	Förfarande för varm isostatisk pressning av en metallisk eller keramisk kropp i en bädd av trycköverförande partiklar	Metal Alloys Inc Signal Hill Cal US	F G Hanejko, R Bradt Irvine Cal, Bellafonte Penn	83-02-23 US 469101 83-02-23 US 469102	84-02-17 Gävle patentbyrå AB 84-02-17	460461
B25B	023/10	8803728-8	Anordning vid montering av en bult på ett indrivningsverktyg	Torsten Petersson Liljevägen 35 352 50 Växjö SE Bengt Lilja Almqvists väg 23 360 44 Ingelstad SE			88-10-19 AWAPATENT AB 88-10-19	460462
B25H	007/00	8700633-4	Verktyg för utmärkning av en snittlinje på utsidan av ett rör eller dylikt	Göran Johansson Varvsgatan 5 B 667 00 Forshaga SE			87-02-17 87-02-17	460469

Utlagda

(51) Ans. ink som	Klass	(21)(86)(86)(86) Ans.nr Int.ingivn.dag Int.ans.nr Europ.ingivn.dag Europ.ans.nr	(54) Benämning	(71) Sökande	(72) Uppfinnare	(32,33,31) Prior.dat, Land Nummer	(22)(74)(62)(24) Ans.dat Ombud Stamans.nr Löpdag	(11) Publ. nr
B27B	033/08	8500892-8	Anordning för cirkelsåg	Hans Dutina AB Värmdövägen 770 132 00 Saltsjö-Boo SE	H Dutina Saltsjö-Boo		85-02-22 Örtenblad B 85-02-22	460463
B27L	001/00	8601448-7	Anordning för kvistning, barkning och flishuggning vid en företrädesvis mobil enhet	Jingsons AB Box 65 793 00 Leksand SE	K-A Eriksson Leksand		86-03-27 Swedpatent AB 86-03-27	460464
B27L	011/00	8601448-7	Anordning för kvistning, barkning och flishuggning vid en företrädesvis mobil enhet	Jingsons AB Box 65 793 00 Leksand SE	K-A Eriksson Leksand		86-03-27 Swedpatent AB 86-03-27	460464
B30B	015/22	8303796-0	Förfarande och anordning för reglerad pressning av pulvermaterial	Convey Teknik AB Box 274 871 01 Härnösand SE	A Forslund, G Andersson Härnösand		83-07-01 Sedvall B 83-07-01	460460
B60S	001/38	8404105-2	Torkarblad med luftavbönjningsorgan	Champion Spark Plug Europe SA Binche BE	C Beneteau Gorcy FR	83-08-18 FR 83 13443	84-08-15 AB Stockholms patentbyrå 84-08-15	460465
B61F	005/02	8501397-7	Boggie för uppstödning av vagnskorgen till ett rälsfordon samt rälsfordon försedd med åtminstone två dylika boggier	SIG Schweizerische Industrie-Gesellschaft Neuhausen/Rheinfall CH	G Harsy Neuhausen	84-04-27 CH 2068/84	85-03-21 Avellan-- Hultmans 85-03-21	460466
B65G	007/04	8701484-1	Anordning avsedd för förflyttning och kortare transporter av en lastbärare, t ex en container	Crister Stark Johannesberg Axtavägen 596 00 Skänninge SE			87-04-09 Lindblad S 87-04-09	460467
B65G	063/02	8701484-1	Anordning avsedd för förflyttning och kortare transporter av en lastbärare, t ex en container	Crister Stark Johannesberg Axtavägen 596 00 Skänninge SE			87-04-09 Lindblad S 87-04-09	460467
B65G	067/60	8803641-3	Skruvtransportör	Consilium Material Handling MarineAB Box 566 267 00 Bjuv SE	C-H Lindholm, K Svensson Viken, Örkelljunga		88-10-12 AWAPATENT AB 88-10-12	460468
I C01B	017/765	8702239-8 84-11-28 PCT/FI84/00089	Förfarande och apparat för katalytisk oxidation av svaveldioxid i flera steg	Kemira OY Esbo FI	K J Varis, J J Järvi Helsingfors, Esbo		87-05-27 Örtenblad B 84-11-28	460470
C01B	025/00	8303669-9	Stabiliserad röd fosfor samt förfarande för dess framställning	Tenneco Canada Inc Islington CA	H Twardowska Mississauga	82-06-29 CA 406319	83-06-27 Bergling & Sundbergh AB 83-06-27	460471
C01B	025/023	8303669-9	Stabiliserad röd fosfor samt förfarande för dess framställning	Tenneco Canada Inc Islington CA	H Twardowska Mississauga	82-06-29 CA 406319	83-06-27 Bergling & Sundbergh AB 83-06-27	460471
C02F	003/04	8600754-9	Uppvärmningsanordning för omgivande luft som införes i ett biologiskt filter	OY Ekofinn AB Lahtis FI	A Salokangas Lahtis	85-02-22 FI 850738	86-02-19 Billberg H 86-02-19	460473
C02F	003/06	8600754-9	Uppvärmningsanordning för omgivande luft som införes i ett biologiskt filter	OY Ekofinn AB Lahtis FI	A Salokangas Lahtis	85-02-22 FI 850738	86-02-19 Billberg H 86-02-19	460473
C03C	017/34	8300057-0	Förfarande för behandling av ytan på en rand vid öppningen i en glasbehållare samt försegling därav	Brockway Inc Brockway Penn US	M T Dembicki, W J Poat Brockport Penn	82-01-15 US 339340	83-01-05 L A Groth & Co AB 83-01-05	460474
C04B	001/06	8403927-0	Förfarande för energiåtervinning vid släckning av kalk	Hans Theliander Övre Husargatan 21 B 413 14 Göteborg SE			84-07-31 AB Stockholms patentbyrå 84-07-31	460486
C04B	022/10	8702905-4	Injekteringsbruk samt användning av detsamma vid renovering och reparation av avloppsrör och ledning	Cemeta AB Box 144 182 12 Danderyd SE	G Fagerlund, B Malmberg Vallentuna, Täby		87-07-17 P O Rosenquist patentbyrå AB 87-07-17	460475
C04B	024/18	8702905-4	Injekteringsbruk samt användning av detsamma vid renovering och reparation av avloppsrör och ledning	Cemeta AB Box 144 182 12 Danderyd SE	G Fagerlund, B Malmberg Vallentuna, Täby		87-07-17 P O Rosenquist patentbyrå AB 87-07-17	460475
C06D	005/00	8207110-1	Gjutbart drivmedel samt sätt för dess framställning	Minister of National Defence Ottawa CA	G L Duchesne, G Perrault Ste-Foy	76-01-16 CA 243659	82-12-13 Ström T 7700279-8 77-01-13	460476
C07C	101/02	8207110-1	Gjutbart drivmedel samt sätt för dess framställning	Minister of National Defence Ottawa CA	G L Duchesne, G Perrault Ste-Foy	76-01-16 CA 243659	82-12-13 Ström T 7700279-8 77-01-13	460476
C07D	233/61	8300945-6	1-(2-acylamino-fenyl)imidazol till användning som mellanprodukter	Bristol-Myers Company New York NY US	P L Warner Jr, E J Luber Jr Clarence, Buffalo NY	77-01-07 US 757640	83-02-21 Allied Chemical 7800138-5 78-01-05	460477

(51) Ans. ink som	Klass	(21)(86)(86)(86)(86) Ans.nr Int.ingivn.dag Int.ans.nr Europ.ingivn.dag Europ.ans.nr	(54) Benämning	(71) Sökande	(72) Uppfinnare	(32,33,31) Prior.dat, Land Nummer	(22)(74)(62)(24) Ans.dat Ombud Stamans.nr Löpdrag	(11) Publ. nr
C07H	017/04	8404929-5	Antibiotiska antitumörkomplex BBM-2478A och BBM-2478B samt förfarande för deras framställning	Bristol-Myers Company New York NY US	M Konishi Kawasaki JP, K Sugawara Bozeman Mont US, T Miyaki Yokohama JP, H Kawaguchi Tokyo JP	83-10-03 US 538453	84-10-02 Allied Chemical 84-10-02	460481
C08F	004/62	8500363-0	Förfarande för polymerisering eller sampolymerisering av omättade föreningar genom användning av alkoxider av övergångsmetaller som föreligger i reducerad form	Anic SpA Palermo IT Snamprogetti SpA Milano IT	A Greco, G Bertolini Dresano, Pavia	79-03-07 IT 20798 /79	85-01-25 AB Dahls patentbyrå 8001727-0 80-03-05	460478
C08F	010/00	8500363-0	Förfarande för polymerisering eller sampolymerisering av omättade föreningar genom användning av alkoxider av övergångsmetaller som föreligger i reducerad form	Anic SpA Palermo IT Snamprogetti SpA Milano IT	A Greco, G Bertolini Dresano, Pavia	79-03-07 IT 20798 /79	85-01-25 AB Dahls patentbyrå 8001727-0 80-03-05	460478
C08L	061/20	8502011-3	Metod för tillverkning av en amino- formaldehyd- formningskomposition samt pressmaterial framställt därigenom	BIP Chemicals Ltd Manchester GB	D Taylor, J P Griffiths Halesowen, Warley	84-05-03 GB 8411432	85-04-25 AB Stockholms patentbyrå 85-04-25	460479
C08L	061/32	8502011-3	Metod för tillverkning av en amino- formaldehyd- formningskomposition samt pressmaterial framställt därigenom	BIP Chemicals Ltd Manchester GB	D Taylor, J P Griffiths Halesowen, Warley	84-05-03 GB 8411432	85-04-25 AB Stockholms patentbyrå 85-04-25	460479
C12M	001/34	8601511-2	Testbricka och sätt för att karaktärisera biologiska material	AB Biodisk Pyramidvägen 7 171 36 Solna SE	A Bolmström, M Ericsson Åkersberga, Stockholm		86-04-04 AB Stockholms patentbyrå 86-04-04	460472
C12N	009/92	8405301-6	Förfarande för isomerisering av glukos	Nabisco Brands Inc Parsippany NJ US	N E Lloyd Ridgefield Conn	83-10-24 US 544894	84-10-23 Branns 84-10-23	460480
C12P	019/24	8405301-6	Förfarande för isomerisering av glukos	Nabisco Brands Inc Parsippany NJ US	N E Lloyd Ridgefield Conn	83-10-24 US 544894	84-10-23 Branns 84-10-23	460480
C12P	019/60	8404929-5	Antibiotiska antitumörkomplex BBM-2478A och BBM-2478B samt förfarande för deras framställning	Bristol-Myers Company New York NY US	M Konishi Kawasaki JP, K Sugawara Bozeman Mont US, T Miyaki Yokohama JP, H Kawaguchi Tokyo JP	83-10-03 US 538453	84-10-02 Allied Chemical 84-10-02	460481
C12Q	001/18	8601511-2	Testbricka och sätt för att karaktärisera biologiska material	AB Biodisk Pyramidvägen 7 171 36 Solna SE	A Bolmström, M Ericsson Åkersberga, Stockholm		86-04-04 AB Stockholms patentbyrå 86-04-04	460472
C21D	008/12	8305095-5	Kornorienterad elektrotunnplåt	Nippon Steel Corporation Tokyo JP	1)Y Suga, 2)T Nakayama, 3)T Konno, 4)F Matsumoto, 5)K Honma 1-3,5)Kitakyushu-shi, 4)Kawasaki-shi	82-09-24 JP 57/165065 82-09-24 JP 57/165066 83-04-09 JP 58/62688	83-09-21 H Albihs patentbyrå AB 83-09-21	460482
C22C	038/02	8305095-5	Kornorienterad elektrotunnplåt	Nippon Steel Corporation Tokyo JP	1)Y Suga, 2)T Nakayama, 3)T Konno, 4)F Matsumoto, 5)K Honma 1-3,5)Kitakyushu-shi, 4)Kawasaki-shi	82-09-24 JP 57/165065 82-09-24 JP 57/165066 83-04-09 JP 58/62688	83-09-21 H Albihs patentbyrå AB 83-09-21	460482
C23C	018/40	8506078-8	Sätt och komposition för strömlös utfällning av koppar på ett substrat	OMI International Corporation Warren Mich US	J Darken Woking GB	84-12-21 GB 8432395 84-12-21 GB 8432400	85-12-20 H Albihs patentbyrå AB 85-12-20	460483
C25B	001/26	8801715-7	Anordning vid bipolära elektroder	Eka Nobel AB 445 01 Surte SE	A Ullman, M Norell Ljungaverk, Sundsvall		88-05-05 Schöld Z 88-05-05	460484
C25B	011/00	8801715-7	Anordning vid bipolära elektroder	Eka Nobel AB 445 01 Surte SE	A Ullman, M Norell Ljungaverk, Sundsvall		88-05-05 Schöld Z 88-05-05	460484
C25B	011/02	8801715-7	Anordning vid bipolära elektroder	Eka Nobel AB 445 01 Surte SE	A Ullman, M Norell Ljungaverk, Sundsvall		88-05-05 Schöld Z 88-05-05	460484
D21C	009/10	8803553-0	Förfarande och anordning för sortering av massa	Sunds Defibrator Rauma OY Björneborg FI	J Luntamo Björneborg		88-10-06 AB Stockholms patentbyrå 88-10-06	460485
D21C	011/04	8403927-0	Förfarande för energiåtervinning vid släckning av kalk	Hans Theliander Övre Husargatan 21 B 413 14 Göteborg SE			84-07-31 AB Stockholms patentbyrå 84-07-31	460486

Utlagda

Ans. ink som	(51) Klass	(21)(86)(86)(86)(86) Ans.nr Int.ingivn.dag Int.ans.nr Europ.ingivn.dag Europ.ans.nr	(54) Benämning	(71) Sökande	(72) Uppfinnare	(32,33,31) Prior.dat, Land Nummer	(22)(74)(62)(24) Ans.dat Ombud Stamans.nr Löpdag	(11) Publ. nr
	D21D	005/00	8803553-0	Förfarande och anordning för sortering av massa	Sunds Defibrator Rauma OY Björneborg FI	J Luntamo Björneborg	88-10-06 AB Stockholms patentbyrå 88-10-06	460485
	E02B	003/22	8702097-0	Förankringselement samt verktyg därtill	Rostfri Detalj HB Box 9 890 33 Bonässund SE	G Nordström Bonässund	87-05-20 AWAPATENT AB 87-05-20	460487
	E03F	3/04	8803028-3	Avloppsledningssystem bestående av rörstycken med en högre belägen och en lägre belägen kanal	FMK Konsult och Fastighets AB Box 2074 194 02 Upplands-Väsby SE	M Andersson Sigtuna	88-08-30 Jacobsson & Billberg AB 8602999-8 86-07-25	460488
	E03F	005/04	8701834-7	Ställbar klämring med kuggstång och kugghjul	Jafo AB Odlarevägen 14-16 222 39 Lund SE	S Forsman Lund	87-05-05 Asketorp G 87-05-05	460489
	E04B	001/58	8700747-2	Sätt för montering av en kottling i en regelvägg jämte anordning för användning vid genomförandet av sättet	TK-Konsult Torbjörn Karlsson AB Björnkällevägen 27 183 64 Täby SE	S V Wrangell Norrtälje	87-02-23 Zetterström A 87-02-23	460490
	E04B	002/74	8603776-9	Elementuppbyggd innervägg	Grapex AB (i konkurs) c/o AdvokatGreger Lundmark Box 385 931 24 Skellefteå SE	K M Gustafsson, T Öhgren Ersmark, Ursviken	86-09-09 Zetterström A 86-09-09	460491
	E04F	010/06	8500080-0	Länkanordning	Ege Westin AB Box 20 694 00 Hallsberg SE	J E Westin Hallsberg	85-01-09 Lautmann K 85-01-09	460492
I	E04G	019/00	8702604-3 86-10-27 PCT/FI86/00123	Förfarande för demontering av byggnadskonstruktioner	Markku Karhumäki Riihimäki FI		85-10-28 FI 854207 87-06-24 Siebmanns H 86-10-27	460493
	E05D	015/30	8605001-0	Anordning vid fönster där fönsterkarmen är försedd med en styrskena	Kva-Spil Ltd Spjelkavik NO	B Anderssen, K Stafset Vatne, Spjelkavik	85-11-25 NO 854695 86-11-24 AWAPATENT AB 86-11-24	460494
	E05D	015/44	8605001-0	Anordning vid fönster där fönsterkarmen är försedd med en styrskena	Kva-Spil Ltd Spjelkavik NO	B Anderssen, K Stafset Vatne, Spjelkavik	85-11-25 NO 854695 86-11-24 AWAPATENT AB 86-11-24	460494
	E06B	007/16	8605001-0	Anordning vid fönster där fönsterkarmen är försedd med en styrskena	Kva-Spil Ltd Spjelkavik NO	B Anderssen, K Stafset Vatne, Spjelkavik	85-11-25 NO 854695 86-11-24 AWAPATENT AB 86-11-24	460494
	E21B	010/22	8403218-4	Luftspårskrapa vid jordborrkrona	Hughes Tool Company-USA Houston Tex US	G E Dolezal, J L Kelly Friendswood, Houston Tex	83-11-28 US 555735 84-06-15 AWAPATENT AB 84-06-15	460495
	F16C	027/06	8801812-2	Centrifugalseparator med smord dämpningsanordning	Alfa-Laval Separation AB 147 80 Tumba SE	P Gullers Stockholm	88-05-13 Clivemo I 88-05-13	460458
	F16L	055/16	8800653-1	Sätt och anordning för att renovera ett ledningssystem	NCC Bygg AB 171 80 Solna SE	R McKay Ossett GB	88-02-25 Nyberg B 88-02-25	460496
	F22B	007/02	8601873-6	Värmepanna för ett strålningsuppvärmt vattensystem med i inre manteln långsgående ribbor och porös propp	Thermocatalytic Corp Williston Park NY US	A J Farina Baldwin NY	85-07-22 US 757484 86-04-23 H Albihs patentbyrå AB 86-04-23	460497
	F24H	001/12	8601873-6	Värmepanna för ett strålningsuppvärmt vattensystem med i inre manteln långsgående ribbor och porös propp	Thermocatalytic Corp Williston Park NY US	A J Farina Baldwin NY	85-07-22 US 757484 86-04-23 H Albihs patentbyrå AB 86-04-23	460497
	F25B	013/00	8505713-1	Anordning för luftkonditionering och varmvattenberedning	Yutaka Takahashi Kitamoto-shi JP		84-12-05 JP 59/184838 85-12-03 H Albihs patentbyrå AB 85-12-03	460498
	F26B	003/347	8802655-4	Sätt och anordning för torkning av faner och liknande produkter	Nils Oskar Tore Lööf Lanternavägen 12 547 02 Otterbäcken SE		88-07-15 Kransell A 88-07-15	460499
	F26B	023/08	8802655-4	Sätt och anordning för torkning av faner och liknande produkter	Nils Oskar Tore Lööf Lanternavägen 12 547 02 Otterbäcken SE		88-07-15 Kransell A 88-07-15	460499
	F27B	005/12	8701506-1	Anordning för att beskicka en smältugn samt anläggning för smältning och gjutning innefattande nämnda anordning	Societe Nationale d'Etude et de Construction de Moteurs d'Aviation S N E C M A Paris FR	J-C Doriath, G M C A Gauje, J L E Grammagnac Eragny sur Oise, Longjumeau, Guignes	87-04-10 H Albihs patentbyrå AB 87-04-10	460500

Ans. ink som	(51) Klass	(21)(86)(86)(86) Ans.nr Int.ingivn.dag Int.ans.nr Europ.ingivn.dag Europ.ans.nr	(54) Benämning	(71) Sökande	(72) Uppfinnare	(32,33,31) Prior.dat, Land Nummer	(22)(74)(62)(24) Ans.dat Ombud Stamans.nr Löpdag	(11) Publ. nr
F27B	014/16	8701506-1	Anordning för att beskicka en smältugn samt anläggning för smältning och gjutning innefattande nämnda anordning	Societe Nationale d'Etude et de Construction de Moteurs d'Aviation S N E C M A Paris FR	J-C Doriath, G M C A Gauje, J L E Grammagnac Eragny sur Oise, Longjumeau, Guignes		87-04-10 H Albhins patentbyrå AB 87-04-10	460500
F41G	003/08	8603911-2	Sätt och anordning att följa en raketprojektil i dess bana	AB Bofors 691 80 Bofors SE	P Dahlström Karlskoga		86-09-17 Falk B 86-09-17	460501
G01F	023/26	8403845-4	Kapacitiv kännare	Endress u Hauser GmbH u Co Maulburg DE	H Kröner Schopfheim	83-08-04 DE 3328210	84-07-25 Nihlmark B 84-07-25	460502
G01N	001/12	8500318-4	Anordning för tagning av dopprov ur järnsmältor	Mannesmann AG Düsseldorf DE Gustav Kolb Hemer DE	G Kolb Hemer	84-01-26 DE 3402818	85-01-24 Hagelberg T 85-01-24	460503
G01N	022/02	8304820-7	Förfarande och anordning för iakttagande av kvistar eller motsvarande i sågat virke	A Ahlström OY Helsinki FI	P Jakkula Helsingfors	82-09-10 FI 823151	83-09-08 Bergling & Sundbergh AB 83-09-08	460504
G01N	033/50	8601511-2	Testbricka och sätt för att karaktärisera biologiska material	AB Biodisk Pyramidvägen 7 171 36 Solna SE	A Bolmström, M Ericsson Åkersberga, Stockholm		86-04-04 AB Stockholms patentbyrå 86-04-04	460472
G01N	033/53	8601511-2	Testbricka och sätt för att karaktärisera biologiska material	AB Biodisk Pyramidvägen 7 171 36 Solna SE	A Bolmström, M Ericsson Åkersberga, Stockholm		86-04-04 AB Stockholms patentbyrå 86-04-04	460472
G04C	013/08	8702764-5	Förfarande och anordning för synkronisering av svepande sekundvisare hos sekundärur till minutvisning	Nya Westerstrand Urfabrik AB Box 133 545 00 Töreboda SE	J-E Hjerthen Skövde		87-07-03 Örtenblad B 87-07-03	460505
H01J	043/30	8803042-4	Fotomultiplikator med förstärkningsstabiliseringsorgan	Wallac OY Åbo FI	T Oikari, J Nurmi Åbo, Kuusisto		88-08-31 Johansson L E 88-08-31	460506
H01M	002/04	8207311-5	Cylindrisk, hermetisk galvanisk cell med tätande och isolerande element	Duracell International Inc Tarrytown NY US	1)C Markin, 2)R J Book, 3)M J Smith, 4)M Wiacek 1, 2)Toronto, 3,4)Mississauga CA	81-12-23 CA 393134	82-12-21 Branns 82-12-21	460507
H01R	004/48	8601688-8	Anslutningsklämma för elektriska ledare	WAGO Verwaltungs gesellschaft mbH Minden DE	W Hohorst Minden	85-04-16 DE 3514099	86-04-15 H Albhins patentbyrå AB 86-04-15	460508
H02G	3/22	8802782-6	Anordning för kabelgenomföring	Studsвик FireSeal AB 611 82 Nyköping SE	B Ohlsson, L-Å Thunström Nyköping		88-08-01 Bergling & Sundbergh AB 88-08-01	460509
H03F	003/24	8504394-1	Effektförstärkande apparat	Nippon Telegraph & Telephone Corp Tokyo JP	S Egami, M Kawai Yokosuka-shi, Yokohama-shi	84-09-25 JP 59/200959	85-09-23 AB Stockholms patentbyrå 85-09-23	460510
H04M	15/00	8803736-1	Anordning vid ett telekommunikationssystem	Johan Henrik Bendz Petterslundsgatan 13 753 28 Uppsala SE			88-10-19 Lindblom E J 88-10-19	460511
H05B	003/52	8306030-1	Förfarande för fasthållning av den nedre delen av en U-format värmeledare i ett rörformat hölje	Günter Hoffmann Frankfurt/Main DE		75-05-16 AT 3754/75	83-11-02 L A Groth & Co AB 7605545-8 76-05-14	460512
H05B	006/78	8802655-4	Sätt och anordning för torkning av faner och liknande produkter	Nils Oskar Tore Löf Lanternavägen 12 547 02 Otterbäcken SE			88-07-15 Kransell A 88-07-15	460499

Meddelade patent

Förteckning över patent som meddelats 89-10-05. (Patent markerade med * har annan meddelandedag.)

Ans. ink som	(51) Klass	(21)(86)(86)(86)(86) Pat.nr Int.ingivn.dag Int.ans.nr Europ.ingivn.dag Europ.ans.nr	(54) Benämning	(71) Sökande	(44) Utl.dat	(11) Publ.nr	
	*A01C	001/06	8405491-5	Appliceringsätt för agrokemikalier i omhöljningssubstanser vid omhöljning av utsäde	VEB Schwermaschinenbau-Kombinat "Ernst Thälmann" Magdeburg Magdeburg DD	88-04-25	454314
	A01K	061/00	8601206-9	Förfarande för odling av fisk vintertid samt kasse härför som är höj- och sänkbar	Felix Eriksson Vintervägen 9 832 00 Frösön SE	89-06-12	459139
	A23J	001/20	8605045-7	Hydrolys av vasselprotein för att underlätta avskiljning av fett därifrån	Albuglobe AB Box 2005 531 02 Lidköping SE	89-06-12	459140
	A23J	003/00	8605045-7	Hydrolys av vasselprotein för att underlätta avskiljning av fett därifrån	Albuglobe AB Box 2005 531 02 Lidköping SE	89-06-12	459140
	A41D	013/00	8700803-3	Skyddsskikt avsett att fästas i eller vid klädesplagg och avsett att skydda mot skär eller sågskador	Fristads AB Box 58 513 00 Fristad SE	89-06-12	459141
	A41H	043/04	8404546-7	Metod att göra en söm	Lasse Liukko Lahti FI	89-06-12	459142
	A44B	11/00	7903635-6	Spänne för inställbar förbindning av de yttre ändarna av ett bandstycke	Illinois Tool Works Inc Chicago Ill US	89-06-12	459143
	A44B	011/12	8604725-5	Anordning vid ett för ett dragorgan avsett spänne	Lennart Lindblad Hedåsgatan 16 447 00 Vårgårda SE	89-06-12	459144
	A47B	053/02	8702215-8	Anordning för att förskjutbart uppstöda och styra inredningsdetaljer, såsom hyllor, skåp och dylikt	Swede Space Design AB Körsbärsvägen 14 114 23 Stockholm SE	89-06-12	459145
	A47B	087/02	8502729-0	Hylla	Olavi Räsänen OY Mikkeli FI	89-06-12	459147
	A47G	019/24	8401122-0	Behållare för kryddor	Dart Industries Inc Deerfield Ill US	89-06-12	459149
	A61B	006/00	8603965-8	Anordning för mammografisk stereotaktisk punktion av patologiska förändringar i det kvinnliga bröstet	Anders Wallner Skvatramsvägen 17 803 62 Gävle SE Bengt Lundgren Norra Ringvägen 23 803 57 Gävle SE	89-06-12	459150
	A61B	017/50	8504556-5	Anordning för att kväva och avlägsna en insekt	Claes Magnus Carl Sandels Sandhamnsgatan 21 115 40 Stockholm SE	89-06-12	459151
	A61B	019/00	8603965-8	Anordning för mammografisk stereotaktisk punktion av patologiska förändringar i det kvinnliga bröstet	Anders Wallner Skvatramsvägen 17 803 62 Gävle SE Bengt Lundgren Norra Ringvägen 23 803 57 Gävle SE	89-06-12	459150
	A61C	008/00	8604757-8	Intraalveolärt implantat	Dan Lundgren Askims Kyrkväg 5 430 80 Hovås SE	89-06-12	459152
	A61F	011/02	8304538-5	Öronskyddsanordning	Cabot Corporation Boston Mass US	89-06-12	459153
	A61K	007/38	8202538-8	Antiperspirantkombination jämte ett antiperspirantpreparat innehållande nämnda kombination	Bristol-Myers Company New York NY US	89-06-12	459154
	**A61K	037/02	8205244-0	Medel för avlägsnande av mikroorganismer från vävnader, vilket består av ett protein som kan bindas till mikroorganismerna	Magnus Höök Malma Ringväg 478 752 40 Uppsala SE Torkel Wadström Mellanvägen 741 00 Knivsta SE	86-10-06	446688
	**A61L	015/03	8205244-0	Medel för avlägsnande av mikroorganismer från vävnader, vilket består av ett protein som kan bindas till mikroorganismerna	Magnus Höök Malma Ringväg 478 752 40 Uppsala SE Torkel Wadström Mellanvägen 741 00 Knivsta SE	86-10-06	446688
	A61M	016/00	8703727-1 87-03-27 PCT/US87/00644	Styrssystem för att reglera en ventilatoranordning som ger andetag med positivt tryck	Puritan-Bennett Corporation Overland Park Kans US	89-06-12	459214
	A61M	016/01	8701547-5	Förfarande och anordning för återanvändning av anestesimedel	Zenova AB Stora Gråbrödersgatan 12 222 22 Lund SE Siemens Elema AB Röntgenvägen 2 171 95 Solna SE	89-06-12	459155
	A63B	021/06	8802477-3	Spärrdon för viktträningsredskap	Heavy Gym Production AB Varnäsavägen 24 B 821 00 Bollnäs SE	89-06-12	459156
	A63C	019/06	8503866-9	Slalompinne	Gustav Göran Karlsson Frejgatan 14 813 00 Hofors SE	89-06-12	459157
	B01D	005/00	8700832-2	Sätt att avlägsna förångade lösningsmedel ur luft, samt anordning för genomförande av sättet	Karl-Erik Ungerholm med firma Ingenjörfirma Utilex Åselbygatan 3 781 33 Borlänge SE	89-06-12	459158
	B01D	053/02	8700832-2	Sätt att avlägsna förångade lösningsmedel ur luft, samt anordning för genomförande av sättet	Karl-Erik Ungerholm med firma Ingenjörfirma Utilex Åselbygatan 3 781 33 Borlänge SE	89-06-12	459158
	B01D	053/26	8700832-2	Sätt att avlägsna förångade lösningsmedel ur luft, samt anordning för genomförande av sättet	Karl-Erik Ungerholm med firma Ingenjörfirma Utilex Åselbygatan 3 781 33 Borlänge SE	89-06-12	459158
	B04B	011/02	8703884-0	Centrifugalseparator med utmatningsorgan	Alfa-Laval Separation AB Box 500 147 00 Tumba SE	89-06-12	459159
	***B22F	001/00	8701127-6	Pulvermetallurgiskt framställt kallarbetsstål	Uddeholm Tooling AB 683 05 Hagfors SE	88-10-24	456650
	****B23B	027/14	8602357-9	Slitbeständig beläggning för skärverktyg och förfarande för påförande av beläggningen	Vsesojuzny nauchno-issledovatel'sky instrumentalny institut Moskva SU	88-02-01	453369

* Patent meddelat 89-06-13

** Patent meddelat 89-08-01

*** Patent meddelat 89-07-11

**** Patent meddelat 89-08-08

Ans. ink som	(51) Klass	(21)(86)(86)(86) Pat.nr Int.ingivn.dag Int.ans.nr Europ.ingivn.dag Europ.ans.nr	(54) Benämning	(71) Sökande	(44) Utl.dat	(11) Publ.nr
* B23K	009/16	8304232-5	Svetsmetod samt gasblandning för användning vid en bågsvetsningsmetod	P P I Performance Process International NV Willemstad NL	88-06-06	454854
* B23K	035/38	8304232-5	Svetsmetod samt gasblandning för användning vid en bågsvetsningsmetod	P P I Performance Process International NV Willemstad NL	88-06-06	454854
B23Q	003/12	8505791-7	Anordning för förhindrande av relativrörelse mellan en verktygsspindel och en verktyghållare	Waco Jonsereds AB Box 41 301 02 Halmstad SE	89-06-12	459160
B25B	001/12	8504355-2	Snabbställbart skruvstycke	Gunnar Harry Lindkvist Södra vägen 41 824 00 Hudiksvall SE	89-06-12	459161
B25H	001/16	8801595-3	Anordning för att bringa en skiva från ett första läge till ett andra läge eller vice versa	Teuvo Hänninen Kiiminki FI	89-06-12	459162
B27B	025/00	8505406-2	Anordning vid matarverk för klyvsåg	Waco Jonsereds AB Box 41 301 02 Halmstad SE	89-06-12	459163
B27B	031/00	8505406-2	Anordning vid matarverk för klyvsåg	Waco Jonsereds AB Box 41 301 02 Halmstad SE	89-06-12	459163
B27K	003/52	8102915-9	Träskyddsmedel baserade på konserverande metaller och organiska kväveinnehållande föreningar samt användning av medlet	Kemira Kemwood AB Hästholmsvägen 32 131 30 Nacka SE	89-06-12	459164
** B29C	035/00	8200957-2	Anläggning för vulkanisering av däck	Hugo Verner Elm Hjärnarpsvägen 35 262 07 Hjärnarp SE	85-07-15	440041
B60P	001/64	8800352-0	Anordning för lyftning av en lastbärare, exv. en container, ett växelflak eller liknande	Crister Stark Johannesberg Axtavägen 596 00 Skänninge SE	89-06-12	459169
B60P	003/32	8602067-4	Anordning vid lastbilshytter	Göran Axel Ingemar Johansson Scheelegatan 16 D 416 60 Göteborg SE	89-06-12	459166
B60T	008/36	8403786-0	Hydrauliskt bromssystem med slirreglering	Alfred Teves GmbH Frankfurt/Main DE	89-06-12	459165
B62D	033/06	8602067-4	Anordning vid lastbilshytter	Göran Axel Ingemar Johansson Scheelegatan 16 D 416 60 Göteborg SE	89-06-12	459166
*** B63B	021/24	8502187-1	Sjöankare anordnat för nedsänkning längs en lutande bana	Agge Sahlberg Dammtrappgatan 34 121 63 Johanneshov SE	86-12-08	447723
B63H	023/36	8405875-9	Anordning för tätning av ett oljesmört lager i vatten	Blohm + Voss AG Hamburg DE	89-06-12	459167
B65D	071/02	8206701-8	Bärden för en förpackningsenhet	Illinois Tool Works Inc Chicago Ill US	89-06-12	459168
B65D	090/14	8800352-0	Anordning för lyftning av en lastbärare, exv. en container, ett växelflak eller liknande	Crister Stark Johannesberg Axtavägen 596 00 Skänninge SE	89-06-12	459169
B65H	029/60	8300550-4	Sätt och anordning för bearbetning av två således förskjutna av ytförmiga produkter, företrädesvis tryckalster, bildande formationer	Ferag AG Hinwil CH	89-06-12	459170
B65H	035/06	8300346-7	Anordning för avgivning av dukformigt material	Marvin Glass and Associates Deerfield Ill US	89-06-12	459171
C04B	012/04	8701821-4	Sätt att tillverka ett poröst, ljudabsorberande och värmeisolerande material	Jens Christian Hansen PI 2242 Ysane 294 00 Sölvesborg SE	89-06-12	459173
C04B	037/00	8201668-4	Förfarande för att genom förening av flera grafitplattor åstadkomma lågt överföringsmotstånd	Energy Development Associates Inc New York NY US	89-06-12	459172
C04B	038/00	8701821-4	Sätt att tillverka ett poröst, ljudabsorberande och värmeisolerande material	Jens Christian Hansen PI 2242 Ysane 294 00 Sölvesborg SE	89-06-12	459173
C05B	001/02	8604317-1	Förfarande för att producera kombinerad fosforgödsel och jordkonditionerare	Anna-Maija Wahlberg Esbo FI	89-06-12	459174
C05B	005/00	8604317-1	Förfarande för att producera kombinerad fosforgödsel och jordkonditionerare	Anna-Maija Wahlberg Esbo FI	89-06-12	459174
C05B	013/02	8604317-1	Förfarande för att producera kombinerad fosforgödsel och jordkonditionerare	Anna-Maija Wahlberg Esbo FI	89-06-12	459174
C05G	003/04	8604317-1	Förfarande för att producera kombinerad fosforgödsel och jordkonditionerare	Anna-Maija Wahlberg Esbo FI	89-06-12	459174
C07C	041/06	8202177-5	Förfarande för framställning av tertiära alkyleter	Snamprogetti SpA Milano IT	89-06-12	459175
C07C	043/04	8202177-5	Förfarande för framställning av tertiära alkyleter	Snamprogetti SpA Milano IT	89-06-12	459175
C07C	101/06	8202538-8	Antiperspirantkombination jämte ett antiperspirantpreparat innehållande nämnda kombination	Bristol-Myers Company New York NY US	89-06-12	459154
C07K	005/06	8402953-7	Aspartam-syntes	Farmitalia Carlo Erba SpA Milano IT	89-06-12	459176
C08B	015/06	8306744-7	Förfarande för upplösning av cellulosakarbamater	Neste OY Esbo FI	89-06-12	459179
C08B	015/06	8501188-0	Förfarande för framställning av cellulosakarbamater	Neste OY Esbo FI	89-06-12	459177
C08G	059/10	8502572-4	Förfarande för framställning av och användning av en hårdbar epoxihartskomposition	The Dow Chemical Company Midland Mich US	89-06-12	459178
C08G	059/54	8502572-4	Förfarande för framställning av och användning av en hårdbar epoxihartskomposition	The Dow Chemical Company Midland Mich US	89-06-12	459178

*Patent meddelat 89-08-08

**Patent meddelat 89-08-02

***Patent meddelat 89-05-08

Meddelade patent

Ans. ink som	(51) Klass	(21)(86)(86)(86)(86) Pat.nr Int.ingivn.dag Int.ans.nr Europ.ingivn.dag Europ.ans.nr	(54) Benämning	(71) Sökande	(44) Utl.dat	(11) Publ.nr
	C08L 001/08	8306744-7	Förfarande för upplösning av cellulosaakarbamat	Neste OY Esbo FI	89-06-12	459179
	C09D 003/82	8501086-6	Beläggningssammansättning innehållande ett med polysiloxanharts och en alkyleniminiförening modifierat grundharts	Nippon Paint Co Ltd Osaka-shi JP	89-06-12	459180
	C09J 005/10	8404546-7	Metod att göra en söm	Lasse Liukko Lahti FI	89-06-12	459142
	C09K 003/18	8302823-3	Komposition baserad på fluorklorolväten samt sätt och medel för framställning därav	Chloe Chimie Puteaux FR	89-06-12	459181
	C10M 119/24	8303695-4	Polyureaförtjockat smörjett	Chevron Research Company San Francisco Cal US	89-06-12	459182
	C11D 003/37	8402164-1	Vätskeformig detergentkomposition innehållande en katjonisk skumstabiliserande sampolymer	Colgate-Palmolive Company New York NY US	89-06-12	459183
	C21C 005/34	8402668-1	Förfarande för framställning av kromhaltigt stål med låg fosforhalt	Nisshin Steel Co Ltd Tokyo JP Pacific Metals Co Ltd Tokyo JP	89-06-12	459184
	C21C 007/064	8402668-1	Förfarande för framställning av kromhaltigt stål med låg fosforhalt	Nisshin Steel Co Ltd Tokyo JP Pacific Metals Co Ltd Tokyo JP	89-06-12	459184
	*C22C 033/02	8701127-6	Pulvermetallurgiskt framställt kallarbetsstål	Uddeholm Tooling AB 683 05 Hagfors SE	88-10-24	456650
	*C22C 038/12	8701127-6	Pulvermetallurgiskt framställt kallarbetsstål	Uddeholm Tooling AB 683 05 Hagfors SE	88-10-24	456650
	*C22C 038/24	8701127-6	Pulvermetallurgiskt framställt kallarbetsstål	Uddeholm Tooling AB 683 05 Hagfors SE	88-10-24	456650
	C22C 038/40	8704155-4	Ferrit-martensitiskt rostfritt stål med deformationsinducerad martensitfas	Sandvik AB 811 81 Sandviken SE	89-06-12	459185
	**C23C 014/24	8602357-9	Slitbeständig beläggning för skärverktyg och förfarande för påförande av beläggningen	Vsesojuzny nauchno-issledovatel'sky instrumentalny institut Moskva SU	88-02-01	453369
	D06H 005/00	8404546-7	Metod att göra en söm	Lasse Liukko Lahti FI	89-06-12	459142
	D21B 001/30	8603346-1	Anordning för behandling av fibersuspensioner genom silning och mekanisk bearbetning	Sunds Defibrator AB 851 94 Sundsvall SE	89-06-12	459186
	D21D 001/20	8603346-1	Anordning för behandling av fibersuspensioner genom silning och mekanisk bearbetning	Sunds Defibrator AB 851 94 Sundsvall SE	89-06-12	459186
	E01C 003/06	8704237-0	Markisolerings	Björn Ericsson Kopparvägen 17 902 43 Umeå SE	89-06-12	459187
	E01F 009/06	8505151-4	En för en urtagning i en väg bana avsedd vägmarkering	Lars Adebring Box 117 152 01 Strängnäs SE Bo Palmqvist Fornåsa Härad 152 00 Strängnäs SE	89-06-12	459188
	E02D 031/08	8703503-6	Förfarande och anordning för att påverka samverkan mellan ett jordlager och en i anslutning till jordlagret befintlig konstruktion	Societe Anonyme Compagnie Internationale des Pieux Armes Frankignoul Liege BE	89-06-12	459189
	E02D 031/08	8703504-4	Sätt att kontrollera ett fyllnadsmaterials rörelser	Societe Anonyme Compagnie Internationale des Pieux Armes Frankignoul Liege BE	89-06-12	459190
	E02D 031/10	8703504-4	Sätt att kontrollera ett fyllnadsmaterials rörelser	Societe Anonyme Compagnie Internationale des Pieux Armes Frankignoul Liege BE	89-06-12	459190
	E02D 031/14	8704237-0	Markisolerings	Björn Ericsson Kopparvägen 17 902 43 Umeå SE	89-06-12	459187
	E02F 009/02	8500279-8	Motorgrävare innefattande en bromsad släpvagnsaxel med drag för koppling av motorgrävaren till ett dragfordon	Einar Karlsson Hydrovåg AB 937 00 Burträsk SE	89-06-12	459191
	**E04B 002/58	8300873-0	Bärelement av exempelvis metallplåt avsett att uppbära en byggskena	Mikael Hellsten Lärkvägen 29 185 00 Vaxholm SE Ulf Gauffin Dagermansgatan 6 754 28 Uppsala SE	88-12-05	457223
	E04B 005/55	8604599-4	Ram för upphängning av tak- eller ljudabsorbentplattor	Handelsbolaget Elof Hansson Första Långgatan 19-21 413 27 Göteborg SE	89-06-12	459192
	**E04C 003/07	8300873-0	Bärelement av exempelvis metallplåt avsett att uppbära en byggskena	Mikael Hellsten Lärkvägen 29 185 00 Vaxholm SE Ulf Gauffin Dagermansgatan 6 754 28 Uppsala SE	88-12-05	457223
	E04D 013/08	8604376-7	Förankringsfäste	Bulten AB Box 516 734 01 Hallstahammar SE	89-06-12	459193
	E04H 015/06	8802470-8	Skarvanordning för tält, kapell e d	Trelleborg AB 231 81 Trelleborg SE	89-06-12	459194
	E04H 015/64	8802470-8	Skarvanordning för tält, kapell e d	Trelleborg AB 231 81 Trelleborg SE	89-06-12	459194
	E05B 065/22	8601948-6	Motordrömsdörrlås	Kiekert GmbH & Co KG Heiligenhaus DE	89-06-12	459195

* Patent meddelat 89-07-11

** Patent meddelat 89-08-08

Ans. ink som	(51) Klass	(21)(86)(86)(86)(86) Pat.nr Int.ingivn.dag Int.ans.nr Europ.ingivn.dag Europ.ans.nr	(54) Benämning	(71) Sökande	(44) Utl.dat	(11) Publ.nr
E05B	065/36	8601948-6	Motorfordonsdörrlås	Kiekert GmbH & Co KG Heiligenhaus DE	89-06-12	459195
E05F	001/12	8504589-6	Gångjärnsanordning för en uppsvingbar lastningslucka för lastbilar och liknande transportfordon	Kjell Ohlson Norra Parkvägen 32 752 45 Uppsala SE	89-06-12	459196
F01M	009/10	8603409-7	Smörjsystem vid en bränsleinsprutningspump för förbränningsmotorer	Daimler-Benz AG Stuttgart DE	89-06-12	459198
F02K	007/10	8704027-5	Rammotor för fast bränsle	Jonas Hansén Franstorpsvägen 7 IV 172 38 Sundbyberg SE	89-06-12	459197
F02M	059/44	8603409-7	Smörjsystem vid en bränsleinsprutningspump för förbränningsmotorer	Daimler-Benz AG Stuttgart DE	89-06-12	459198
F02M	063/00	8603409-7	Smörjsystem vid en bränsleinsprutningspump för förbränningsmotorer	Daimler-Benz AG Stuttgart DE	89-06-12	459198
F15B	013/02	8406488-0	Hydraulisk fjärrstyrordning försedd med utgångsförstärkare	Bennes Marrel SA Andrezieux Boutheon FR	89-06-12	459199
F15B	015/20	8702888-2	Anordning vid tätningring	Crister Stark Johannesberg Axtavägen 596 00 Skänninge SE	89-06-12	459201
F15B	019/00	8402489-2	Anordning för bestämning och kontroll av beskaffenheten av och andra parametrar hos ett medium	Alfred Teves GmbH Frankfurt/Main DE	89-06-12	459200
F16J	009/10	8702888-2	Anordning vid tätningring	Crister Stark Johannesberg Axtavägen 596 00 Skänninge SE	89-06-12	459201
F16J	012/00	8802893-1	Anslutning till ett tryckkärl av kompositmaterial	SAAB Composite AB 581 88 Linköping SE	89-06-12	459202
F16J	015/34	8306626-6	Axeltätning	Atlas Copco AB Nacka 105 23 Stockholm SE	89-06-12	459203
F16L	059/02	8600350-6	Sätt och anordning för framställning av formstycken av bindemedelsimpregnerad mineralull	Laxå Bruks AB Röfors 695 00 Laxå SE	89-06-12	459204
F17C	001/06	8802893-1	Anslutning till ett tryckkärl av kompositmaterial	SAAB Composite AB 581 88 Linköping SE	89-06-12	459202
F23C	011/02	8305062-5	Anordning för att vid en apparat för virvelbäddsförbränning bortseparera större partiklar från bädden	Combustion Power Company Inc Menlo Park Cal US	89-06-12	459205
F24F	007/08	8503148-2	Ventilanordning vid ventilationsapparat med värmeåtervinning	Paul Tengesdal Bjerkreim NO	89-06-12	459206
F24F	012/00	8503148-2	Ventilanordning vid ventilationsapparat med värmeåtervinning	Paul Tengesdal Bjerkreim NO	89-06-12	459206
F24F	013/08	8503148-2	Ventilanordning vid ventilationsapparat med värmeåtervinning	Paul Tengesdal Bjerkreim NO	89-06-12	459206
F25B	45/00	8802586-1	Sätt och anordning för tömning av en vätska från en sluten behållare	Börje Sterling Kommunalvägen 20 141 47 Huddinge SE	89-06-12	459207
F25J	001/02	8800139-1	Kyltank för nedkylning av syrgas till flytande form	Karl Hallberg Egnahemsgatan 37 432 00 Varberg SE	89-06-05	459121
F41C	021/16	8603606-8	Anordning för utskjutning av ett föremål	Sven Arild Swallert Geneve CH	89-06-12	459208
F41G	003/06	8503860-2	Luftvärnsikte	SAAB Instruments AB Box 1017 551 11 Jönköping SE	89-06-12	459209
F41G	005/08	8503860-2	Luftvärnsikte	SAAB Instruments AB Box 1017 551 11 Jönköping SE	89-06-12	459209
F41J	005/06	8405961-7	Sätt att indikera hål i en skjutavla med akustisk kammare	SAAB Training Systems AB Box 2049 561 02 Huskvarna SE	89-06-12	459210
F42B	023/30	8405235-6	Anordning vid en för indikeringsändamål avsedd utlösare	Hammargren & Co AB Box 147 434 02 Kungsbacka SE	89-06-12	459211
F42C	007/00	8405235-6	Anordning vid en för indikeringsändamål avsedd utlösare	Hammargren & Co AB Box 147 434 02 Kungsbacka SE	89-06-12	459211
G01N	011/10	8700042-8	Anordning samt förfarande för analys av gelers eller vätskors elastiska och/eller viskösa egenskaper	Ermartic International AB PI 7000 821 00 Bollnäs SE	89-06-12	459213
G01S	013/44	7613674-6	Målföljande monopulsradarapparat	The Marconi Co Ltd Chelmsford GB	89-05-16	458889
G03B	035/02	8603965-8	Anordning för mammografisk stereotaktisk punktion av patologiska förändringar i det kvinnliga bröstet	Anders Wallner Skvatramsvägen 17 803 62 Gävle SE Bengt Lundgren Norra Ringvägen 23 803 57 Gävle SE	89-06-12	459150
G03B	042/02	8603965-8	Anordning för mammografisk stereotaktisk punktion av patologiska förändringar i det kvinnliga bröstet	Anders Wallner Skvatramsvägen 17 803 62 Gävle SE Bengt Lundgren Norra Ringvägen 23 803 57 Gävle SE	89-06-12	459150
G06F	015/42	8703727-1 87-03-27 PCT/US87/00644	Styrssystem för att reglera en ventilatoranordning som ger andetag med positivt tryck	Puritan-Bennett Corporation Overland Park Kans US	89-06-12	459214
G07C	11/00	8100588-6	Sätt och anordning att aktivera ett unikt kort och att styra en skyddad transaktion under användning av ett dylikt kort	Atalla Technovations San Jose Cal US	89-06-12	459216
G07C	001/30	8704834-4	Anordning för parkeringsanläggningar	AB Cale-Industri Box 735 801 28 Gävle SE	89-06-12	459215

Meddelade patent

Ans. inkom	(51) Klass	(21)(86)(86)(86) Pat.nr Int.ingivn.dag Int.ans.nr Europ.ingivn.dag Europ.ans.nr	(54) Benämning	(71) Sökande	(44) Utldat	(11) Publ.nr
	G07C 011/00	8301879-6	Identitetskort med reliefstruktur samt förfarande för dess framställning	GAO Gesellschaft für Automation und Organisation mbH München DE	89-06-12	459217
	G07F 7/10	8100588-6	Sätt och anordning att aktivera ett unikt kort och att styra en skyddad transaktion under användning av ett dylikt kort	Atalla Technovations San Jose Cal US	89-06-12	459216
	G07F 017/24	8704834-4	Anordning för parkeringsanläggningar	AB Cale-Industri Box 735 801 28 Gävle SE	89-06-12	459215
	H01H 085/00	8504922-9	Mätsäkring	Roland Jansson Fläderstigen 10 136 71 Handen SE Ivan Zätterquist Norra Kronans gata 433 136 60 Haninge SE	89-06-12	459218
	H04M 11/06	8102113-1	Sätt att överföra ett snabbt seriedataflöde mellan en ursprungssände och en destinationsände jämte en anordning för genomförande av sättet	Western Electric Company Incorporated New York NY US	89-06-12	459219

Klassregister

Förteckning i klass-
ordning, över nyin-
komna ansökningar
som finns upptagna i
tidigare nummer av
Svensk Patenttidning,
med angivande av an-
sökningsnummer och
rotel.

(51) Klass	(21) Ans.nr	Rotel
A01B	8903024-1	226
A01C	8902505-0	232
A01D	8902522-5	242
A01G	8902553-0	631
A21C	8902571-2	234
A21C	8903018-3	234
A46B	8902996-1	425
A46B	8902996-1	425
A47K	8903012-6	413
A47L	8902782-5	611
A47L	8903025-8	225
A61B	8902626-4	143
A61B	8903019-1	143
A61B	8903027-4	143
A61F	8902202-4	211
A61F	8902333-7	211
A61F	8902380-8	211
A61G	8902465-7	612
A61K	8902288-3	327
A61K	8902529-0	327
A61K	8902588-6	323
A61K	8902638-9	327
A61K	8902699-1	327
A61K	8902701-5	321
A61K	8902773-4	328
A61K	8902780-9	327
A61M	8903039-9	511
A61M	8903040-7	511
A62C	8902383-2	627
B01D	8902190-1	532
B01D	8902640-5	532
B03C	8902627-2	524
B06B	8902479-8	126
B08B	8902917-7	421
B21D	8902405-3	633
B21D	8902406-1	633
B21D	8902631-4	633
B21D	8902649-6	633
B21D	8902650-4	632
B21D	8903075-3	633
B22F	8902259-4	522
B23B	8902605-8	634
B23K	8902660-3	521
B23K	8903026-6	521
B24C	8902804-7	632
B25B	8902398-0	431
B27B	8902830-2	631
B27L	8902290-9	631
B27L	8902402-0	631
B27L	8902403-8	631
B27N	8902615-7	542
B28D	8902591-0	632
B29C	8902267-7	616
B30B	8902991-2	231
B41F	8902323-8	421
B41F	8903004-3	421
B42C	8902979-7	232
B60D	8902334-5	622
B60G	8902455-8	627
B60G	8902456-6	627
B60G	8902688-4	627
B60J	8902585-2	624
B60J	8902612-4	624
B60R	8902132-3	622
B60R	8902188-5	622
B60R	8902724-7	622
B60T	8902659-5	627
B60T	8902777-5	627
B61H	8902260-2	624
B62B	8902413-7	625
B63C	8903106-6	623
B63H	8902439-2	615
B63H	8902623-1	621
B64C	8902616-5	615
B64D	8902450-9	615
B64D	8902658-7	615
B65D	8902314-7	615
B65D	8902575-3	613
B65D	8902934-2	427
B65G	8902138-0	427
B65G	8902971-4	427
B66B	8902954-0	433
B66B	8903034-0	433
B66C	8902982-1	433

(51) Klass	(21) Ans.nr	Rotel
C02F	8902992-0	543
C07C	8902235-4	319
C07D	8902170-3	314
C07D	8902295-8	316
C07D	8902296-6	316
C07D	8902584-5	314
C07D	8902603-3	314
C07D	8902607-4	316
C07D	8902608-2	314
C07F	8902340-2	314
C07F	8902340-2	314
C07F	8902584-5	314
C07F	8902584-5	314
C07K	8902148-9	325
C07K	8902186-9	326
C07K	8902230-5	325
C07K	8902482-2	326
C07K	8903003-5	326
C07K	8903076-1	326
C08F	8902737-9	331
C10J	8902793-2	525
C12C	8903060-5	321
C12M	8902968-0	327
C12N	8902611-6	328
C12P	8903098-5	321
D03D	8902988-8	422
D06P	8903113-2	329
D21B	8903070-4	545
D21C	8902653-8	541
D21C	8902722-1	541
D21C	8903111-6	541
D21F	8902349-3	542
E01C	8902505-0	232
E02B	8903032-4	416
E02B	8903033-2	416
E02F	8902957-3	432
E03D	8902415-2	413
F01P	8902852-6	223
F04D	8902472-3	213
F15B	8902291-7	212
F16B	8902287-5	233
F16B	8903035-7	233
F16C	8902889-8	231
F16F	8902502-7	226
F16H	8901785-9	221
F16H	8902523-3	221
F16H	8903009-2	221
F16L	8902358-4	214
F16L	8902387-3	214
F16L	8902577-9	235
F24D	8902431-9	244
F27B	8902580-3	528
G01D	8902738-7	211
G01F	8902210-7	132
G01F	8902494-7	132
G01F	8902495-4	132
G01F	8902496-2	132
G01F	8902554-8	132
G01L	8902330-3	137
G01N	8902311-3	325
G01P	8903017-5	133
G01R	8902198-4	133
G01R	8902217-2	133
G05G	8902189-3	226
G10K	8903020-9	126
G11B	8902289-1	128
H01Q	8902538-1	123
H01R	8903002-7	116
H04B	8903030-8	127
H04B	8903031-6	127
H04L	8900328-9	127
H05B	8903028-2	114

Europeiska patentansökningar

Förteckning över europeiska publicerade patentansökningar som omfattar Sverige och vari översättning till svenska av patentkraven ingivits till det svenska patentverket.

(51) Klass	(86) Europeiskt ans nr	(54) Uppfinningen avser	(71) Sökande	(86) Europeiskt ingivn dat	(32,33,31) Prioritat, Land Nummer	(87) Europeiskt publ nr
A61G 5/04	88117680.4	Eldrivet fordon	Ortopedia GmbH Kiel DE	88-10-24	87-12-22 DE 3743647 88-06-03 DE 3818893	0321676
B01D 11/04	88907053.8	Förfarande för avskiljning av metalljoner	M & T Chemicals Inc Woodbridge NJ US	88-07-13	87-07-13 AT 1763/87	0324843
B01D 13/00	88907053.8	Förfarande för avskiljning av metalljoner	M & T Chemicals Inc Woodbridge NJ US	88-07-13	87-07-13 AT 1763/87	0324843
B01D 53/36	88119000.3	Katalysator för selektiv reduktion av kväveoxider med ammoniak	Degussa AG Frankfurt/Main DE	88-11-15	87-11-27 DE 3740289	0317875
B01J 23/30	88119000.3	Katalysator för selektiv reduktion av kväveoxider med ammoniak	Degussa AG Frankfurt/Main DE	88-11-15	87-11-27 DE 3740289	0317875
B01J 23/85	88119000.3	Katalysator för selektiv reduktion av kväveoxider med ammoniak	Degussa AG Frankfurt/Main DE	88-11-15	87-11-27 DE 3740289	0317875
B29C 47/00	88103898.8	Förfarande för framställning av ett tätningselement	Hutchinson Paris FR	86-07-09	85-07-17 FR 85 109041	0305635
B32B 27/32	86113010.2	Termoplastisk flerskiktspackningsfilm och påsar tillverkade av denna	W R Grace & Co New York NY US	86-09-20	85-09-30 IT 22305 /85 86-05-16 IT 20457 /86	0217252
B41F 27/12	88118939.3	Spänningslös plattförslutning	Rockwell International Corporation Pittsburgh Penn US	88-11-14	88-02-29 US 161640	0330736
B60K 15/02	88907240.1	Skruvkoppling	Flutec Fluidtechnische Geräte GmbH Sulzbach/Saar DE	88-08-25	87-08-26 DE 3728413	0328606
B60L 3/08	88117680.4	Eldrivet fordon	Ortopedia GmbH Kiel DE	88-10-24	87-12-22 DE 3743647 88-06-03 DE 3818893	0321676
B61L 1/12	89890036.0	Anordning för mottagande av på basis av uic-normen till fordon, speciellt spårbundna fordon överförda signaler	Kapsch AG Wien AT	89-02-10	88-02-15 AT 340/88	0329641
B65D 53/02	88103898.8	Förfarande för framställning av ett tätningselement	Hutchinson Paris FR	86-07-09	85-07-17 FR 85 109041	0305635
B65D 65/40	86113010.2	Termoplastisk flerskiktspackningsfilm och påsar tillverkade av denna	W R Grace & Co New York NY US	86-09-20	85-09-30 IT 22305 /85 86-05-16 IT 20457 /86	0217252
C09K 5/00	88904564.7	Sätt att utveckla kyla	Faiveley Entreprises Saint-Ouen FR Societe Nationale Elf Aquitaine Courbevoie FR	88-05-20	87-05-22 FR 87 07209	0317597
C11D 3/20	89301268.2	Detergentkomposition i vattenhaltig lösning innefattande ett ytaktivt medel	BP Chemicals Ltd London GB	89-02-09	88-02-11 GB 8803114	0332294
C11D 3/28	89301268.2	Detergentkomposition i vattenhaltig lösning innefattande ett ytaktivt medel	BP Chemicals Ltd London GB	89-02-09	88-02-11 GB 8803114	0332294
C11D 3/39	89301268.2	Detergentkomposition i vattenhaltig lösning innefattande ett ytaktivt medel	BP Chemicals Ltd London GB	89-02-09	88-02-11 GB 8803114	0332294
C22B 3/00	88907053.8	Förfarande för avskiljning av metalljoner	M & T Chemicals Inc Woodbridge NJ US	88-07-13	87-07-13 AT 1763/87	0324843
F16L 41/08	88907240.1	Skruvkoppling	Flutec Fluidtechnische Geräte GmbH Sulzbach/Saar DE	88-08-25	87-08-26 DE 3728413	0328606
F25B 17/08	88904564.7	Sätt att utveckla kyla	Faiveley Entreprises Saint-Ouen FR Societe Nationale Elf Aquitaine Courbevoie FR	88-05-20	87-05-22 FR 87 07209	0317597
G01N 11/16	88310943.1	Reometer av vibrationstyp	Chichibu Cement KK Tokyo JP	88-11-18	87-11-18 JP 62/289521	0317356

Europeiska patent

Förteckning över meddelade europeiska patent som omfattar Sverige och vari översättning till svenska ingivits till det svenska patentverket. Envar får inkomma med invändning mot meddelat europeiskt patent till det europeiska patentverket inom nio månader från det kungörelsen om beslutet att meddela det europeiska patentet publicerats av det europeiska patentverket. Invändning skall göras skriftligen och innehålla de skäl på vilka den grundas. Den skall anses ingiven först då invändningsavgiften erlagts.

Tryckta exemplar av översättningen finns vanligtvis att tillgå hos patentverket inom cirka en månad från detta tidningsnummers utgivningsdag.

(51) Klass	(86) Europeiskt ans nr	(54) Benämning	(71) Sökande	(45) Meddelandedatum för det europeiska patentet	(87) Europeiskt publ nr
A01B 29/04	87105081.1	Jordbruksvält	Amazonen-Werke H Dreyer GmbH & Co KG Hasbergen-Gaste DE	89-09-13	0245648
A01B 29/06	87105081.1	Jordbruksvält	Amazonen-Werke H Dreyer GmbH & Co KG Hasbergen-Gaste DE	89-09-13	0245648
A01B 49/06	87105081.1	Jordbruksvält	Amazonen-Werke H Dreyer GmbH & Co KG Hasbergen-Gaste DE	89-09-13	0245648
A01C 7/04	86301467.6	Såningsmaskin av vakuumentyp	Williams Hi-Tech International Pty Ltd Warragul AU	89-08-09	0193411
A01N 25/08	86303981.4	Fasta, fytoaktiva kompositioner, förfarande för deras användning och förfarande för framställning därav	Stauffer Chemical Company Westport Conn US	89-09-20	0206537
A01N 33/12	82305092.7	Oftalmiska lösningar	Alcon Laboratories Incorporated Fort Worth Tex US	89-09-20	0076136
A01N 37/52	84110976.2	Nya N-karbamoylalkylkarboximidysyrastrar, förfarande för deras framställning, medel som innehåller dem och deras användning som bekämpningsmedel mot skadedjur	Hoechst AG Frankfurt/Main DE	89-08-23	0135894
A01N 57/20	86303981.4	Fasta, fytoaktiva kompositioner, förfarande för deras användning och förfarande för framställning därav	Stauffer Chemical Company Westport Conn US	89-09-20	0206537
A01N 57/26	86202216.7	Fosfonamidotioat-insekticider	Shell Internationale Research Mij BV Haag NL	89-09-20	0229417
A23D 3/00	86200520.4	Förfarande för framställning av en produkt innehållande ett ätligt fett	Unilever NV Rotterdam NL	89-08-09	0199398
A23D 3/02	86200520.4	Förfarande för framställning av en produkt innehållande ett ätligt fett	Unilever NV Rotterdam NL	89-08-09	0199398
A23D 5/02	86200520.4	Förfarande för framställning av en produkt innehållande ett ätligt fett	Unilever NV Rotterdam NL	89-08-09	0199398
A23L 1/221	86105661.2	Essentiella oljor behandlade för att avlägsna fräna noter därur	Nabisco Brands Inc East Hanover NJ US	89-07-19	0199354
A23L 1/32	85300081.8	Vätskeformiga äggkompositioner innehållande lagringsstabila fastämnen	Nabisco Brands Inc Parsippany NJ US	89-09-13	0149517
A24C 5/40	85112923.9	Systemföregentillverkning av cigaretter genom förbrukaren under användning av ett som sådant icke rökbart prefabrikat	Max Liebich Regen DE	89-09-27	0178605
A24D 3/04	86308596.5	Justerbar filtercigaret	Philip Morris Products Inc Richmond Va US	89-08-30	0223494
A41B 13/02	85306791.6	Fästianordning för blöjor	Curt G Joa Inc Sheboygan Falls Wis US	89-09-13	0197220
A41D 1/04	83107992.6	Tredelad skid-, vandrings- och vattensportjumper, sk "pullunderpullover"	Doris Auerbach Bad Homburg DE	89-07-12	0124639
A41D 15/00	83107992.6	Tredelad skid-, vandrings- och vattensportjumper, sk "pullunderpullover"	Doris Auerbach Bad Homburg DE	89-07-12	0124639
A41D 19/00	86903734.1	Delvis avklippt läder och handske som tillverkats av detta läder	R Neumann & Co Hoboken NJ US	89-09-13	0264372
A43B 5/04	86109795.4	Sportpjäxa, speciellt slalompjäxa	Raichle Sportschuh AG Kreuzlingen CH	89-09-13	0209849
A43B 13/38	86890220.6	Innersula för skor	Alois Hickersberger KG Schuhfabrik Amstetten AT	89-09-27	0210977
A43B 17/10	86890220.6	Innersula för skor	Alois Hickersberger KG Schuhfabrik Amstetten AT	89-09-27	0210977
A44C 5/20	87901012.2	Armband, i synnerhet för klockboett	C & KN Hobby Design SA Pazzallo CH	89-09-13	0257047
A46B 7/06	85400703.6	Borste med på fjädrande sätt indragbara borst, speciellt för borstning av oregelbundna ytor såsom tänderna	Laboratoires Pharmascience Courbevoie FR	89-09-13	0159940
A47C 1/032	85111372.0	Stol med bakåt lutbar sitzhållare och ryggstödshållare	Giroflex-Entwicklungs AG Koblenz CH	89-09-27	0176816
A47C 3/026	85111372.0	Stol med bakåt lutbar sitzhållare och ryggstödshållare	Giroflex-Entwicklungs AG Koblenz CH	89-09-27	0176816
A47G 1/10	86902379.6	Sluten dekorationsram	Rahmen mit System GmbH Braunschweig DE	89-09-20	0216882
A47G 7/04	86300035.2	Upphångningsanordning med varierbar längd	Par-Fox Products Ltd Golborne GB	89-09-27	0193253
A47J 31/40	85200112.2	Anordning för att reglera avtappning av vätska från en behållare	Jedaho BV Bosch en Duin NL	89-08-09	0151500
A47J 31/46	85200112.2	Anordning för att reglera avtappning av vätska från en behållare	Jedaho BV Bosch en Duin NL	89-08-09	0151500
A47K 13/30	87420188.2	Klosett med anordning för tvättning, desinfektion och torkning av klosettskålens sitsar	Andre' Martinval Besancon FR	89-09-13	0252861
A61B 17/60	86810542.0	Anordning för positionering och immobilisering av en del med cirkulära zoner	Jaquet Orthopedie SA Plan-les-Ouates CH	89-09-27	0227594

Europeiska patent

(51) Klass	(86) Europeiskt ans nr	(54) Benämning	(71) Sökande	(45) Meddelandedatum för det europeiska patentet	(87) Europeiskt publ nr
A61B 19/02	85108641.3	Förpackning, t.ex. för kirurgiska instrument	Dixie-Union Verpackungen GmbH Kempten DE	89-09-13	0169447
A61B 19/08	86100251.7	Kirurgisk täckduk	Surgikos Inc Arlington Tex US	89-08-16	0191296
A61C 17/04	86830174.8	Fuktfälla för särskilt inom dentalvård utnyttjad fluidsugningsutrustning	Officine Augusto Cattani & C SpA Parma IT	89-09-13	0210958
A61F 2/32	84110987.9	Höftendoprotes	Ulrich Witzel Wuppertal DE	89-08-16	0144574
A61F 5/46	84304772.1	Spermicidfrisättande, intravaginal antikonceptionsanordning för engångsbruk	Southern Research Institute Birmingham Ala US	89-10-04	0135283
A61F 7/00	86112926.0	Anordning för genomförande av kryoterapi	Messer Griesheim GmbH Frankfurt/Main DE	89-09-13	0220478
A61F 9/02	85400983.4	Mask försedd med stöd mot ansiktet	Etablissements Bolle Oyonnax FR	89-09-13	0167422
A61K 6/00	84305208.5	Bindemedelskomposition för tandproteser	Hercules Incorporated Wilmington Del US	89-09-13	0141489
A61K 7/00	85904955.3	Förfarande för beredning av en lösning av inverterade miceller	Zambon SpA Bresso IT	89-09-20	0197987
A61K 7/021	84108907.1	På silikon baserade kosmetiska produkter som innehåller pigment	Revlon Inc New York NY US	89-09-13	0133963
A61K 7/06	84104656.8	Användning av en komposition såsom ett medel för förhindrande av vitt hår, och en sats som innehåller densamma	Masumi Inaba Tokyo JP Medical Hair Research KK Tokyo JP	89-09-27	0124077
A61K 7/06	85107430.2	Elastasinnehållande hårvårdsmedel	Eisai Co Ltd Tokyo JP	89-09-20	0166337
A61K 7/13	85108107.5	Hårfärgningsmedel	Henkel KG auf Aktien Düsseldorf-Holthausen DE	89-10-11	0170069
A61K 7/16	83303417.6	Orala preparat	The Procter & Gamble Company Cincinnati Ohio US	89-09-13	0097476
A61K 7/18	85904889.4	Vattenhaltigt tandvårdspreparat innehållande fluoridjoner samt användning därav	Gunnar Rolla Oslo NO	89-09-20	0198850
A61K 7/48	84102023.3	3-amino-tetrahydro-1,3-tiazin-2,4-dioner, användning därav samt hudbehandlingsmedel, som innehåller dessa föreningar	Wella AG Darmstadt DE	89-09-20	0119516
A61K 7/50	83201217.3	Avnötande agglomerat till användning i skurrengöringsmedel	Unilever NV Rotterdam NL	89-08-09	0104679
A61K 9/02	82111671.2	Hjälpmedel för rektal administrering av läkemedelssubstanser	Merck & Co Inc Rahway NJ US	89-09-20	0083032
A61K 9/02	84304772.1	Spermicidfrisättande, intravaginal antikonceptionsanordning för engångsbruk	Southern Research Institute Birmingham Ala US	89-10-04	0135283
A61K 9/10	85904955.3	Förfarande för beredning av en lösning av inverterade miceller	Zambon SpA Bresso IT	89-09-20	0197987
A61K 9/44	83300951.7	Tabletter med tydligtpräglade kännemärken och metod för framställning av desamma	Sumitomo Chemical Co Ltd Osaka JP	89-09-20	0088556
A61K 9/52	85115942.6	Retarderat teofyllinpreparat	Byk Gulden Lomberg Chemische Fabrik GmbH Konstanz DE	89-09-13	0185331
A61K 31/165	86110197.0	Nya derivat av guanidinometylbensoesyra	Toshio Satoh Tokushima-shi JP Kabushiki Kaisha Med-Creat Tokyo JP	89-09-20	0218027
A61K 31/305	84303452.1	Sätt att stabilisera timerosal i närvaro av polyvinylpyrrolidon	Allergan Inc Irvine Cal US	89-08-02	0129979
A61K 31/40	82106901.0	1- och 1,1-disubstituerade-6-substituerade-2-karbamidoyl-1- karbadetiapen-2-em-3-karboxylsyror, ett förfarande för framställning och en antibiotisk komposition, som innehåller desamma	Merck & Co Inc Rahway NJ US	89-09-27	0071908
A61K 31/40	85110087.5	Nya delta-butyrolaktamer, farmakologiskt aktiva kompositioner därav, förfaranden för deras framställning och deras medicinska användning	Chinese Academy of Medical Sciences Beijing CN Bayer AG Leverkusen DE	89-09-20	0172514
A61K 31/40	86109171.8	1-(alkenoyl)azacycloalkylkarboxylsyror och derivat	G D Searle & Co Skokie Ill US	89-09-13	0208279
A61K 31/415	85308017.4	3-(2-aryl-2-oxoetyl)-imidazoliumsalter såsom hypoglykemiska medel	Eli Lilly and Company Indianapolis Ind US	89-09-20	0182533
A61K 31/44	86302496.4	Pyridinderivat	Smith Kline & French Laboratories Ltd Welwyn Garden City GB	89-08-09	0201198
A61K 31/445	85903582.6	Transdermal tillförsel av azatadin	Schering Corporation Kenilworth NJ US	89-10-11	0188538
A61K 31/48	86108201.4	Ergolinderivat, förfarande för deras framställning, farmaceutisk komposition och användning	Farmitalia Carlo Erba SpA Milano IT	89-09-20	0206206
A61K 31/485	85300228.5	Pharmaceutiska produkter med ökad, analgetisk effekt	The Procter & Gamble Company Cincinnati Ohio US	89-09-13	0149544

(51) Klass	(86) Europeiskt ans nr	(54) Benämning	(71) Sökande	(45) Meddelandedatum för det europeiska patentet	(87) Europeiskt publ nr
A61K 31/50	84308465.8	6-(2-(4-(H-imidazol-1-yl)fenyl)-alkylen- och alkylenyl)-3(2H)-pyridazinoner, dess 4,5-dihydropyridazinonderivat och ett förfarande för framställning därav	Warner-Lambert Company Morris Plains NJ US	89-09-13	0145450
A61K 31/50	86117382.1	Kombinationspreparat	BASF AG Ludwigshafen DE	89-09-20	0271591
A61K 31/505	86108486.1	4-amino-2-(imidazolidin-2-on-1-yl)-pyrimidin-5-karboxyl-syra-(N-(3-trifluormetylphenyl)-amider) för antitrombotisk profylax och behandling samt deras användning för framställning av antitrombotisk verksamma läkemedel	Hoechst AG Frankfurt/Main DE	89-07-26	0206297
A61K 31/52	85115942.6	Retarderat teofyllinpreparat	Byk Gulden Lomberg Chemische Fabrik GmbH Konstanz DE	89-09-13	0185331
A61K 31/557	86901814.3	9-Halogenprostoglandiner och förfarande för framställning därav	Schering AG Berlin und Bergkamen Berlin DE	89-09-13	0215860
A61K 31/565	86201099.8	Nya 11-metylenöstr-15-ener, förfarande för framställning därav och farmaceutiska kompositioner	Akzo NV Arnhem NL	89-09-20	0210678
A61K 31/66	86110244.0	Fenylpiperazinofsonater	G D Searle & Co Skokie Ill US	89-09-13	0211346
A61K 31/685	86109257.5	Komplex av flavanolignaner med fosfolipider, deras framställning och därtill hörande farmaceutiska kompositioner	Inverni Della Beffa SpA Milano IT	89-09-20	0209038
A61K 31/785	82305092.7	Oftalmiska lösningar	Alcon Laboratories Incorporated Fort Worth Tex US	89-09-20	0076136
A61K 35/16	84109915.3	Förfarande för pastörisering av humanplasma	Behringwerke AG Marburg DE	89-07-26	0139975
A61K 35/78	85109616.4	Läkemedel för behandling av herpes	Helmut Keller Nordhalben DE	89-09-20	0211093
A61K 35/78	85109617.2	Läkemedel för behandling av kroniska inflammatoriska tarmsjukdomar	Helmut Keller Nordhalben DE	89-09-20	0210295
A61K 37/02	84111914.2	Enkelfalinalanaloger	G D Searle & Co Skokie Ill US	89-09-20	0136720
A61K 37/02	86309131.0	Peptid-immunstimulerande medel	Pfizer Inc New York NY US	89-09-13	0227306
A61K 39/245	84301158.6	Tymidinkinasnegativ, temperaturresistent bovin herpesvirus-1-mutant som vaccin mot smittosam bovin rinotrakeit	Novagene Inc Houston Tex US Baylor College of Medicine Houston Tex US	89-09-13	0119025
A61K 39/265	84301158.6	Tymidinkinasnegativ, temperaturresistent bovin herpesvirus-1-mutant som vaccin mot smittosam bovin rinotrakeit	Novagene Inc Houston Tex US Baylor College of Medicine Houston Tex US	89-09-13	0119025
A61K 39/395	83302901.0	Region-specifika determinanter för vitamin K-beroende benprotein	The Regents of the University of California Berkeley Cal US	89-09-27	0095873
A61K 45/02	86110595.5	Cystein-avsaknande muteiner av interferon-beta,preparation därav , formuleringar innehållande dessa, och strukturgener, vektorer och organismer, och produktion därav, lämpliga för användning vid preparation av nämnda mu	Cetus Corporation Emeryville Cal US	89-09-20	0218825
A61K 45/06	85300228.5	Pharmaceutiska produkter med ökad, analgetisk effekt	The Procter & Gamble Company Cincinnati Ohio US	89-09-13	0149544
A61K 47/00	82111671.2	Hjälpmedel för rektal administrering av läkemedelsubstanser	Merck & Co Inc Rahway NJ US	89-09-20	0083032
A61K 47/00	84303452.1	Sätt att stabilisera timerosal i närvaro av polyvinylpyrrolidon	Allergan Inc Irvine Cal US	89-08-02	0129979
A61K 49/00	84108900.6	Nitroxylföreningar, sätt för deras framställning och diagnostiska medel innehållande dessa föreningar	Schering AG Berlin und Bergkamen Berlin DE	89-09-20	0133674
A61K 49/02	84302615.4	Komplex av teknetium-99m med alkylenaminoximer	Amersham International plc Amersham GB	89-09-20	0123504
A61K 49/02	85104470.1	Polytritierade steroid-21,17-spirolaktioner och användning därav som isotopindikatorer	Schering AG Berlin und Bergkamen Berlin DE	89-09-13	0158365
A61L 2/04	84109915.3	Förfarande för pastörisering av humanplasma	Behringwerke AG Marburg DE	89-07-26	0139975
A61L 2/04	84300587.7	Förfarande och apparat för sterilisering av anordningar	Japan Medical Supply Co Ltd Hiroshima City JP	89-09-13	0121980
A61L 2/18	82305092.7	Oftalmiska lösningar	Alcon Laboratories Incorporated Fort Worth Tex US	89-09-20	0076136
A61L 2/18	84308448.4	Kontaktlinser	Ciba-Geigy AG Basel CH	89-09-27	0147100
A61L 15/00	87103895.6	Förfarande för diskontinuerlig framställning av finfördelade förnätade polymerisat	BASF AG Ludwigshafen DE	89-10-04	0238050
A61L 15/03	86106282.6	Nitroplåster	Beiersdorf AG Hamburg DE	89-09-27	0204968
A61L 15/06	86106282.6	Nitroplåster	Beiersdorf AG Hamburg DE	89-09-27	0204968
A61L 27/00	86900391.3	Förfarande för framställning av produkter med stabiliserade polymerer	American Telephone and Telegraph Company New York NY US	89-09-27	0203184

Europeiska patent

(51) Klass	(86) Europeiskt ans nr	(54) Benämning	(71) Sökande	(45) Meddelandedatum för det europeiska patentet	(87) Europeiskt publ nr
A61M 5/00	84901881.7	Pumpaktiverat sekvenssystem	National Biomedical Research Foundation Washington US	89-10-11	0147418
A61N 1/05	86107827.7	Implanterbar elektrod	Nivarox-Far SA Le Locle CH	89-09-13	0208154
A61N 5/06	85730165.9	UV-solarium	EVB Entwicklungs- und Vertriebsgesellschaft für Bräunungsanl Gehrden DE agen mbH	89-09-13	0190533
A63B 9/00	85100129.7	Av byggkroppar sammanfogbar byggnadskonstruktion	Ludopark AG Zug CH	89-09-13	0150009
A63B 17/00	85100129.7	Av byggkroppar sammanfogbar byggnadskonstruktion	Ludopark AG Zug CH	89-09-13	0150009
A63B 21/00	87902359.6	Träningsapparat innefattande åtminstone en rörlig enhet	Beat Dreier Meyrin CH	89-09-20	0268596
A63C 5/02	84107648.2	Hopfällbar skida	Manuel Bru Moya Barcelona ES	89-09-27	0130606
A63H 33/16	86118179.0	Leksak i form av en hopfällbar och expanderbar låda med en insida och en utsida innfattande	Abraham Schnapp Haifa IL	89-10-11	0231530
B01D 3/16	83303622.1	Massöverföringskontakanordning	Otto H York Company Inc Parsipanny NJ US	89-09-27	0099656
B01D 13/02	86116353.3	Sätt att uppbereda den efter separation av enzymet kvarblivande lösningen från den enzymatiska racematklyvningen av en N-acetyl-DL-aminokarboxylsyra i närvaro av ett L-aminosyraacylas	Degussa AG Frankfurt/Main DE	89-09-06	0232486
B01D 13/04	83113074.5	Sätt att behandla semipermeabla membraner	Toray Industries Inc Tokyo JP	89-08-23	0117919
B01D 13/04	87309797.6	Formning av ett anodiskt aluminiumoxidark	Alcan International Ltd Montreal CA	89-09-06	0267739
B01D 15/08	86105021.9	Kromatografisk fyllning med bunden acylerad polyetylenimin	J T Baker Inc Phillipsburg NJ US	89-09-13	0199222
B01D 29/10	85303489.0	Fluidumfiltersystem och sugmunstycke för detta	Filtration Water Filters for Agriculture and Industry Ltd Tel Aviv IL	89-09-13	0164932
B01D 29/10	86900262.6	Tryckslitsil	Mitsubishi Jukogyo KK Tokyo JP	89-09-13	0205623
B01D 29/30	86900262.6	Tryckslitsil	Mitsubishi Jukogyo KK Tokyo JP	89-09-13	0205623
B01D 29/38	85303489.0	Fluidumfiltersystem och sugmunstycke för detta	Filtration Water Filters for Agriculture and Industry Ltd Tel Aviv IL	89-09-13	0164932
B01D 29/38	86900262.6	Tryckslitsil	Mitsubishi Jukogyo KK Tokyo JP	89-09-13	0205623
B01D 35/28	86105259.5	Silanordning för uppdelning av vätske-fastmaterialblandningar i vätska och fast material	Hein Lehmann AG Düsseldorf DE	89-09-20	0200096
B01D 47/12	83303622.1	Massöverföringskontakanordning	Otto H York Company Inc Parsipanny NJ US	89-09-27	0099656
B01D 53/02	86305623.0	Gasrening	Imperial Chemical Industries plc London GB	89-09-20	0211560
B01D 53/18	83303622.1	Massöverföringskontakanordning	Otto H York Company Inc Parsipanny NJ US	89-09-27	0099656
B01D 53/34	87104164.6	Rökgasreningsförfarande	Kernforschungszentrum Karlsruhe GmbH Karlsruhe DE	89-09-20	0243664
B01D 53/36	85304211.7	Trevägs-katalysator för magra avgassystem	Engelhard Corporation Iselin NJ US	89-07-26	0171151
B01D 53/36	86111025.2	Katalysator för minskning av kväveoxidhalten i förbränningsgaser	Süd-Chemie AG München DE	89-09-06	0212513
B01D 53/36	86111027.8	Användning av en minskning av kväveoxidhalten i förbränningsgaser	Süd-Chemie AG München DE	89-09-06	0212514
B01D 53/36	86111029.4	Användning av en katalysator för minskning av kväveoxidhalten i förbränningsgaser	Süd-Chemie AG München DE	89-09-13	0212515
B01D 53/36	86902397.8	Användning av katalysatorer för avlägsnande av kväveoxider ur avgaser	Bergwerksverband GmbH Essen DE	89-09-06	0257031
B01D 53/36	86902398.6	Användning av en aktiv koks för avlägsnande av kväveoxider ur avgaser	Bergwerksverband GmbH Essen DE	89-09-20	0256010
B01F 7/22	85304940.1	Apparat för att sänka ned fasta partiklar i vätskor och förflytta vätskor i en linjär riktning	Stemcor Corporation Cleveland Ohio US	89-09-13	0168251
B01F 17/34	87105524.0	Förfarande för framställning av lågviskösa vattendispersjoner av glycerinestrar av långkedjiga fettsyror samt deras användning	Hüls AG Marl DE	89-09-27	0249711
B01F 17/44	84303316.8	Anjoniska ytaktiva substanser	Olin Corporation Cheshire Conn US	89-09-27	0129328
B01J 2/00	87103815.4	Apparat för granulering, pelletering, dragering och/eller torkning av pulverformigt material	Herbert Hüttlin Steinen DE	89-09-06	0238028
B01J 3/02	86301118.5	Upprätthållande av gasflöde genom överföring av fasta partiklar	UOP Des Plaines Ill US	89-09-13	0234069

(51) Klass	(86) Europeiskt ans nr	(54) Benämning	(71) Sökande	(45) Meddelandedatum för det europeiska patentet	(87) Europeiskt publ nr
B01J 3/02	86401975.7	Förfarande för suspensionspolymerisation av fluoreten	Atochem Puteaux FR	89-09-06	0215710
B01J 8/06	86110208.5	Anordning för produktion av syntesgas	Uhde GmbH Dortmund DE	89-09-27	0214432
B01J 8/12	86301118.5	Upprätthållande av gasflöde genom överföring av fasta partiklar	UOP Des Plaines Ill US	89-09-13	0234069
B01J 19/18	85113205.0	Apparat för att utföra en kemisk dehydriseringsreaktion	Takeda Chemical Industries Ltd Osaka JP	89-09-13	0178669
B01J 20/32	86105021.9	Kromatografisk fyllning med bunden acylerad polyetylenimin	J T Baker Inc Phillipsburg NJ US	89-09-13	0199222
B01J 21/16	86111025.2	Katalysator för minskning av kväveoxidhalten i förbränningsgaser	Süd-Chemie AG München DE	89-09-06	0212513
B01J 21/16	86111027.8	Användning av en minskning av kväveoxidhalten i förbränningsgaser	Süd-Chemie AG München DE	89-09-06	0212514
B01J 21/16	86111029.4	Användning av en katalysator för minskning av kväveoxidhalten i förbränningsgaser	Süd-Chemie AG München DE	89-09-13	0212515
B01J 21/18	86902397.8	Användning av katalysatorer för avlägsnande av kväveoxider ur avgaser	Bergwerksverband GmbH Essen DE	89-09-06	0257031
B01J 21/18	86902398.6	Användning av en aktiv koks för avlägsnande av kväveoxider ur avgaser	Bergwerksverband GmbH Essen DE	89-09-20	0256010
B01J 23/40	84300818.6	Katalysatorer med stödbeläggningar med ökad makroporositet	Engelhard Corporation Iselin NJ US	89-08-09	0119715
B01J 23/46	86307678.2	Rodium-på-kolkatalysator	Amoco Corporation Chicago Ill US	89-09-06	0219288
B01J 23/56	85304211.7	Trevägs-katalysator för magra avgassystem	Engelhard Corporation Iselin NJ US	89-07-26	0171151
B01J 23/80	86306228.7	Katalysator	Imperial Chemical Industries plc London GB	89-09-27	0217513
B01J 23/84	86306228.7	Katalysator	Imperial Chemical Industries plc London GB	89-09-27	0217513
B01J 23/86	86306228.7	Katalysator	Imperial Chemical Industries plc London GB	89-09-27	0217513
B01J 29/02	86111025.2	Katalysator för minskning av kväveoxidhalten i förbränningsgaser	Süd-Chemie AG München DE	89-09-06	0212513
B01J 29/02	86111027.8	Användning av en minskning av kväveoxidhalten i förbränningsgaser	Süd-Chemie AG München DE	89-09-06	0212514
B01J 29/02	86111029.4	Användning av en katalysator för minskning av kväveoxidhalten i förbränningsgaser	Süd-Chemie AG München DE	89-09-13	0212515
B01J 29/04	84302171.8	Vattenångmodifierade kristallina galliumaluminiumsilikater, deras framställning och deras användning som katalysatorer och katalysatorbärare	The British Petroleum Co plc London GB	89-09-20	0124271
B01J 29/04	85309091.8	Komposition av zeolitkatalysator med förbättrad stabilitet	Mobil Oil Corporation New York NY US	89-09-13	0186395
B01J 29/06	85301039.5	Modifiering av zeoliter med ammoniumfluorid	Mobil Oil Corporation New York NY US	89-09-06	0191212
B01J 29/28	84302171.8	Vattenångmodifierade kristallina galliumaluminiumsilikater, deras framställning och deras användning som katalysatorer och katalysatorbärare	The British Petroleum Co plc London GB	89-09-20	0124271
B01J 35/04	86114152.1	Sätt och anordning för lödning av bärkroppar av metall för katalysatorer	Siemens AG Berlin und München München DE	89-10-11	0223058
B01J 35/10	84300818.6	Katalysatorer med stödbeläggningar med ökad makroporositet	Engelhard Corporation Iselin NJ US	89-08-09	0119715
B01J 37/02	84300818.6	Katalysatorer med stödbeläggningar med ökad makroporositet	Engelhard Corporation Iselin NJ US	89-08-09	0119715
B01J 37/04	85304211.7	Trevägs-katalysator för magra avgassystem	Engelhard Corporation Iselin NJ US	89-07-26	0171151
B01J 39/00	83830277.6	Sätt att avlägsna och återanvända näringsämnen	Lorenzo Liberti Paio Del Colle IT Gianfranco Boari Paio Del Colle IT Roberto Passino Rom IT	89-09-27	0114038
B01J 41/00	83830277.6	Sätt att avlägsna och återanvända näringsämnen	Lorenzo Liberti Paio Del Colle IT Gianfranco Boari Paio Del Colle IT Roberto Passino Rom IT	89-09-27	0114038
B01J 49/00	83830277.6	Sätt att avlägsna och återanvända näringsämnen	Lorenzo Liberti Paio Del Colle IT Gianfranco Boari Paio Del Colle IT Roberto Passino Rom IT	89-09-27	0114038
B03B 5/34	85303893.3	Anordning för avlägsnande av proppar ur tungfraktionsutloppet till hydrocykloner	ELP Products Ltd Calgary CA	89-09-27	0164982

Europeiska patent

(51) Klass	(86) Europeiskt ans nr	(54) Benämning	(71) Sökande	(45) Meddelandedatum för det europeiska patentet	(87) Europeiskt publ nr
B03C 3/68	86201035.2	Reglerförfarande för ett elektrofilter	Metallgesellschaft AG Frankfurt/Main DE	89-09-27	0210675
B03C 3/68	86305605.7	Skyddstriggning av transistorer i en pulsgenerator	F L Smidth & Co AS Köpenhamn DK	89-09-27	0212854
B05B 5/02	85102478.6	Elektrisk färgsprutpistol	Wagner International AG Altstätten CH	89-09-20	0157200
B05B 5/02	86117181.7	Elektrostatisk sprutpistol	Kopperschmidt-Mueller GmbH & Co KG Bielefeld DE	89-09-20	0227992
B05B 5/02	87104085.3	Elektrostatisk pulversprutpistol	Wagner International AG Altstätten CH	89-09-20	0239885
B05B 5/04	86117697.2	Elektrostatisk sprutpistol, speciellt för pulver	Kopperschmidt-Mueller GmbH & Co KG Bielefeld DE	89-09-20	0230624
B05B 7/02	87104085.3	Elektrostatisk pulversprutpistol	Wagner International AG Altstätten CH	89-09-20	0239885
B05B 7/14	87104085.3	Elektrostatisk pulversprutpistol	Wagner International AG Altstätten CH	89-09-20	0239885
B05C 5/02	85101631.1	Beläggingsanordning för materialbanor	John Mladota Lausanne CH	89-09-27	0152921
B05C 5/04	85101631.1	Beläggingsanordning för materialbanor	John Mladota Lausanne CH	89-09-27	0152921
B05D 1/20	87106600.7	Skiktelement, förfarande för deras framställning samt deras användning	BASF AG Ludwigshafen DE	89-09-27	0246500
B05D 1/36	86903734.1	Delvis avklippt läder och handske som tillverkats av detta läder	R Neumann & Co Hoboken NJ US	89-09-13	0264372
B21B 1/46	86114160.4	Förfarande och anläggning för att framställa varmvalsade stålband av redan bandformigt stränggjutna ämnen	SMS Schloemann-Siemag AG Düsseldorf DE	89-09-20	0264459
B21B 31/30	86110833.0	Ställanordning för axelparallell omställning av valsar i ett valsverk	SMS Schloemann-Siemag AG Düsseldorf DE	89-07-12	0212433
B21J 15/32	84901942.7	Matningsanordning för skallförsedda fästorgan	Nietek Pty Ltd Coopers Plains AU	89-09-27	0172171
B22C 1/18	86105033.4	Förfarande för framställning av formar, modeller och verktyg på hårdgips- och/eller cementbas	Giulini Chemie GmbH Ludwigshafen/Rhein DE	89-09-13	0203333
B22C 9/00	86105033.4	Förfarande för framställning av formar, modeller och verktyg på hårdgips- och/eller cementbas	Giulini Chemie GmbH Ludwigshafen/Rhein DE	89-09-13	0203333
B22C 9/04	86105033.4	Förfarande för framställning av formar, modeller och verktyg på hårdgips- och/eller cementbas	Giulini Chemie GmbH Ludwigshafen/Rhein DE	89-09-13	0203333
B22D 11/04	87420069.4	Anordning för reglering av nivån hos den fria metalltans kontaktlinje vid vertikal gjutning	Cegedur Pechiney Rhenalu Paris FR	89-09-13	0249565
B22D 11/16	87420069.4	Anordning för reglering av nivån hos den fria metalltans kontaktlinje vid vertikal gjutning	Cegedur Pechiney Rhenalu Paris FR	89-09-13	0249565
B22D 17/12	87420297.1	Maskin för tryckgjutning av metalldelar innehållande eventuellt keramikfibrer	Aluminium Pechiney Paris FR	89-09-27	0270466
B22D 17/30	87420297.1	Maskin för tryckgjutning av metalldelar innehållande eventuellt keramikfibrer	Aluminium Pechiney Paris FR	89-09-27	0270466
B22D 39/06	87420297.1	Maskin för tryckgjutning av metalldelar innehållande eventuellt keramikfibrer	Aluminium Pechiney Paris FR	89-09-27	0270466
B22F 3/18	83307025.3	Förfarande för framställning av metallband av pulvermaterial	The Electricity Council London GB Davy McKee (Sheffield) Ltd Sheffield GB	89-07-19	0110630
B23B 27/04	87113144.7	Skärverktyg	Iscar Ltd Nahariya IL	89-09-13	0259846
B23B 31/08	85108207.3	Brottschäfte	Adolf Wellach Essen DE	89-09-20	0171574
B23B 41/02	86115625.5	Djupborrningsmaskin	TBT Tiefbohrtechnik GmbH und Co KG Dettingen DE	89-09-20	0229909
B23D 23/00	84114450.4	Profil- och/eller stång- och/eller planstålsax	Firma Muhr und Bender Attendorn DE	89-09-20	0162955
B23K 9/02	86102521.1	Anordning för adaptiv styrning av ett svetshuvud	Friedrich Eichhorn Aachen DE	89-09-20	0193864
B23K 9/16	86102521.1	Anordning för adaptiv styrning av ett svetshuvud	Friedrich Eichhorn Aachen DE	89-09-20	0193864
B23K 9/18	86102521.1	Anordning för adaptiv styrning av ett svetshuvud	Friedrich Eichhorn Aachen DE	89-09-20	0193864
B23K 11/30	86105665.3	Förfarande för automatiskt utbyte av elektrodkåpor på svetselktrodstavar liksom anordning för genomförande av förbandet	Bayerische Motoren Werke AG München DE	89-07-05	0200162
B23K 11/36	86105665.3	Förfarande för automatiskt utbyte av elektrodkåpor på svetselktrodstavar liksom anordning för genomförande av förbandet	Bayerische Motoren Werke AG München DE	89-07-05	0200162
B23K 26/00	85114573.0	Förfarande för anbringande av snitt på biologiska material	BASF AG Ludwigshafen DE	89-08-30	0182320

(51) Klass	(86) Europeiskt ans nr	(54) Benämning	(71) Sökande	(45) Meddelandedatum för det europeiska patentet	(87) Europeiskt publ nr
B23K 26/00	86114152.1	Sätt och anordning för lödning av bärkroppar av metall för katalysatorer	Siemens AG Berlin und München München DE	89-10-11	0223058
B23K 26/00	87111872.5	Förfarande och anordning för kontinuerlig tillverkning av rörformade kroppar medelst lasersvetsning i längdriktning	Hoesch AG Dortmund DE	89-09-13	0262363
B23K 37/00	86105665.3	Förfarande för automatiskt utbyte av elektrodkåpor på svetselktrodstavar liksom anordning för genomförande av förfarandet	Bayerische Motoren Werke AG München DE	89-07-05	0200162
B23P 15/24	86309926.3	Pressmatris för ämnen med bikakestruktur	Institute of Technology Precision Discharge Works Kawasaki City JP NGK Insulators Ltd Nagoya-shi JP	89-09-13	0228258
B23Q 3/08	87102354.5	Hydromekanisk fastspänningsanordning för verktyg eller arbetsstycken	Heilmeier & Weinlein Fabrik für Oel-Hydraulik GmbH & Co KG München DE	89-09-06	0235685
B24D 3/00	86109453.0	Förfarande för framställning av ett keramiskt, polykristallint slipmedel	Norddeutsche Schleifmittel-Industrie Christiansen & Co GmbH Hamburg DE & KG	89-09-27	0209084
B24D 11/06	86109791.3	Slipband med tvärs mot dess längdriktning förlöpande förbindningsskarv	Norddeutsche Schleifmittel-Industrie Christiansen & Co GmbH Hamburg DE & KG	89-09-27	0213353
B25B 7/12	87109742.4	Hävstångsutväxlad tång	Vereinigte Beckersche Werkzeugfabriken Remscheid DE	89-09-20	0254916
B25B 11/00	87102354.5	Hydromekanisk fastspänningsanordning för verktyg eller arbetsstycken	Heilmeier & Weinlein Fabrik für Oel-Hydraulik GmbH & Co KG München DE	89-09-06	0235685
B25B 23/04	84901942.7	Matningsanordning för skallförsedda fästorgan	Nietek Pty Ltd Coopers Plains AU	89-09-27	0172171
B25B 23/14	86401486.5	Vridmomentskruvdragare	Facom Morangis FR	89-09-20	0209445
B25C 1/04	84901942.7	Matningsanordning för skallförsedda fästorgan	Nietek Pty Ltd Coopers Plains AU	89-09-27	0172171
B25G 1/10	87109742.4	Hävstångsutväxlad tång	Vereinigte Beckersche Werkzeugfabriken Remscheid DE	89-09-20	0254916
B25H 3/04	85108499.6	Förfarande och anordning för lagring, transport och hantering av tillverkat gods	Lista AG Erlen CH	89-09-27	0174455
B25J 9/04	85108858.3	Drivsystem för en manipulator	Unimation Inc Danbury Conn US	89-09-20	0169473
B25J 9/04	86900658.5	Industrirobot för olika användningsändamål	KUKA Schweissanlagen & Roboter GmbH Augsburg DE	89-09-20	0207150
B25J 9/08	85303004.7	Förbättrat robothandled	Unimation Inc Danbury Conn US	89-09-13	0164210
B25J 9/10	86900658.5	Industrirobot för olika användningsändamål	KUKA Schweissanlagen & Roboter GmbH Augsburg DE	89-09-20	0207150
B25J 17/02	85303004.7	Förbättrat robothandled	Unimation Inc Danbury Conn US	89-09-13	0164210
B25J 19/00	86900658.5	Industrirobot för olika användningsändamål	KUKA Schweissanlagen & Roboter GmbH Augsburg DE	89-09-20	0207150
B26D 7/18	84114648.3	Formatpapper med litet damminnehåll, förfarande för dess tillverkning samt användning	Peter Temming AG Glückstadt DE	89-09-13	0183863
B27D 1/00	84303026.3	Anordning för påläggning av täckmaterial på ytor vid kanter eller hörn hos underlagselement	Heinrich Brandt Maschinenbau GmbH Lemgo DE	89-09-27	0125120
B28B 3/26	86309926.3	Pressmatris för ämnen med bikakestruktur	Institute of Technology Precision Discharge Works Kawasaki City JP NGK Insulators Ltd Nagoya-shi JP	89-09-13	0228258
B29B 13/02	86304697.5	Uppvärmningsutrustning för skivmaterial	MB Group plc Reading GB	89-09-27	0206755
B29C 43/16	84306951.9	Förbättrat sätt att forma råämnen för fast-fas formning av termoplastartiklar	The Dow Chemical Company Midland Mich US	89-09-27	0179171
B29C 43/52	84306951.9	Förbättrat sätt att forma råämnen för fast-fas formning av termoplastartiklar	The Dow Chemical Company Midland Mich US	89-09-27	0179171
B29C 47/06	86402773.5	Apparat och förfarande för extrudering av plaströr med kompositväggar	Societe Alphacan La Celle Saint-Cloud FR	89-09-27	0236645
B29C 47/20	86106684.3	Förfarande för framställning av en plastfolie med låg tjocklekstolerans	Reifenhäuser GmbH & Co Maschinenfabrik Troisdorf DE	89-07-26	0203479
B29C 47/28	86402773.5	Apparat och förfarande för extrudering av plaströr med kompositväggar	Societe Alphacan La Celle Saint-Cloud FR	89-09-27	0236645
B29C 47/64	83810562.5	Skruvsträngsprutanordning för plastmaterial	Maillefer SA Ecublens Canton de Vaud CH	89-09-27	0112290

Europeiska patent

(51) Klass	(86) Europeiskt ans nr	(54) Benämning	(71) Sökande	(45) Meddelandedatum för det europeiska patentet	(87) Europeiskt publ nr
B29C 47/78	83810562.5	Skruvsträngsprutanordning för plastmaterial	Maillefer SA Ecublens Canton de Vaud CH	89-09-27	0112290
B29C 47/92	86106684.3	Förfarande för framställning av en plastfolie med låg tjocklekstolerans	Reifenhäuser GmbH & Co Maschinenfabrik Troisdorf DE	89-07-26	0203479
B29C 51/02	84306951.9	Förbättrat sätt att forma råämnen för fast-fas formning av termoplastartiklar	The Dow Chemical Company Midland Mich US	89-09-27	0179171
B29C 51/14	86400275.3	Förfarande för framställning av syntetiska membran för gasmätare och gasmätare innefattande ett membran framställt enligt detta förfarande	Schlumberger Industries Montrouge FR	89-09-20	0192555
B29C 51/42	86304697.5	Uppvärmningsutrustning för skivmaterial	MB Group plc Reading GB	89-09-27	0206755
B29C 53/04	85905306.8	Förfarande och anordning för varmförning av plastlaminatplattor	Isovolta Österreichische Isolierstoffwerke AG Wiener Neudorf AT	89-09-20	0201530
B29C 55/28	86101211.0	Förfarande för framställning av biaxialt orienterad film av termoplastiskt harts och anordning därför	Idemitsu Petrochemical Co Ltd Tokyo JP	89-09-20	0189922
B29C 55/28	86106684.3	Förfarande för framställning av en plastfolie med låg tjocklekstolerans	Reifenhäuser GmbH & Co Maschinenfabrik Troisdorf DE	89-07-26	0203479
B29C 63/00	84303026.3	Anordning för påläggning av täckmaterial på ytor vid kanter eller hörn hos underlagselement	Heinrich Brandt Maschinenbau GmbH Lemgo DE	89-09-27	0125120
B29C 65/02	86400275.3	Förfarande för framställning av syntetiska membran för gasmätare och gasmätare innefattande ett membran framställt enligt detta förfarande	Schlumberger Industries Montrouge FR	89-09-20	0192555
B29C 65/20	86116118.0	Anordning för kontinuerlig svetsning eller försegling av plastfoliefogar	Hoechst AG Frankfurt/Main DE	89-09-20	0224808
B29C 67/18	86400275.3	Förfarande för framställning av syntetiska membran för gasmätare och gasmätare innefattande ett membran framställt enligt detta förfarande	Schlumberger Industries Montrouge FR	89-09-20	0192555
B29D 7/01	86101211.0	Förfarande för framställning av biaxialt orienterad film av termoplastiskt harts och anordning därför	Idemitsu Petrochemical Co Ltd Tokyo JP	89-09-20	0189922
B29D 30/56	84111042.2	Förfarande för framställning av överdrag, i synnerhet för regummering och reparation av bildäck	Bandag Incorporated Muscatine Iowa US	89-07-26	0140118
B31F 1/00	85905306.8	Förfarande och anordning för varmförning av plastlaminatplattor	Isovolta Österreichische Isolierstoffwerke AG Wiener Neudorf AT	89-09-20	0201530
B32B 9/04	86903734.1	Delvis avklibbat läder och handske som tillverkats av detta läder	R Neumann & Co Hoboken NJ US	89-09-13	0264372
B32B 27/12	86830130.0	Beklädnad av syntetiskt material i form av plattor och sätt för dess framställning	Mondo SpA Torino IT	89-09-13	0203042
B41F 7/10	84108582.2	Arkoffsetrotationstryckpress av femcylindrig typ	MAN - Roland Druckmaschinen AG Offenbach/Main DE	89-09-27	0133498
B41F 7/12	84108582.2	Arkoffsetrotationstryckpress av femcylindrig typ	MAN - Roland Druckmaschinen AG Offenbach/Main DE	89-09-27	0133498
B41F 7/32	86102915.5	Vattenlåda för fuktverk till offset-rotationstryckmaskin	Koenig & Bauer AG Würzburg DE	89-08-16	0203281
B41J 3/04	87101364.5	Anordning för övervakning av bläckförrådet i bläckstråleskrivare	Siemens AG Berlin und München München DE	89-10-11	0244559
B41J 33/38	86303694.3	Skrivare med organ för frammatning av ytterligare färgband vid behov	International Business Machines Corporation Armonk NY US	89-09-20	0202866
B41M 5/20	85105683.8	Metod för att reproducera en bild genom elektrokoagulering av en elektrolytiskt koagulerbar kolloid	Elcorsy Inc St Laurent CA	89-09-27	0161633
B41N 1/08	84101145.5	Platt-, folie- eller bandformigt material av mekaniskt och elektrokemiskt uppruggat aluminium, ett förfarande för dess framställning samt dess användning som bärmaterial för offsettryckplattor	Hoechst AG Frankfurt/Main DE	89-09-13	0118740
B41N 3/04	84101145.5	Platt-, folie- eller bandformigt material av mekaniskt och elektrokemiskt uppruggat aluminium, ett förfarande för dess framställning samt dess användning som bärmaterial för offsettryckplattor	Hoechst AG Frankfurt/Main DE	89-09-13	0118740
B60B 3/04	85115734.7	Skivhjul, särskilt för rälsfordon, och förfarande för dess framställning	Messerschmitt-Bölkow-Blohm GmbH Ottobrunn DE	89-09-20	0192839
B60B 5/02	85115734.7	Skivhjul, särskilt för rälsfordon, och förfarande för dess framställning	Messerschmitt-Bölkow-Blohm GmbH Ottobrunn DE	89-09-20	0192839
B60B 17/00	85115734.7	Skivhjul, särskilt för rälsfordon, och förfarande för dess framställning	Messerschmitt-Bölkow-Blohm GmbH Ottobrunn DE	89-09-20	0192839
B60B 21/10	84114908.1	Fordonshjul	Continental AG Hannover DE	89-09-27	0156009
B60C 15/02	84114908.1	Fordonshjul	Continental AG Hannover DE	89-09-27	0156009
B60C 27/08	83730035.9	Däckkedjor, i synnerhet glidskyddskedja, samt förfarande för dess framställning	Rud-Kettenfabrik Rieger & Dietz GmbH u Co Aalen DE	89-09-27	0090765

(51) Klass	(86) Europeiskt ans nr	(54) Benämning	(71) Sökande	(45) Meddelandedatum för det europeiska patentet	(87) Europeiskt publ nr
B60D 1/06	85111474.4	Kulledskoppling för släpvagn	Westfalia-Werke Franz Knöbel & Söhne KG Rheda-Wiedenbrück DE	89-09-27	0176825
B60J 1/10	84308016.9	Gjuten uretanfönstertätning enhet med gångjärn samt apparat och förfarande för framställning av densamma	Sheller-Globe Corporation Toledo Ohio US	89-09-13	0145354
B60J 1/10	87810042.9	Ytterhölje till fordon	Schweizerische Aluminium AG Neuhausen/Rheinfall CH	89-09-13	0233143
B60K 5/12	86110590.6	Stöd för den elastiska upphängningen av en fordonsmotor med avseende på detsammans underrede	SAGA Societa Applicazioni Gomma Antivibranti SpA Milano IT	89-09-27	0216082
B60K 5/12	87104800.5	Lagring för ett drivaggregat hos ett motorfordon	Dr Ing h c F Porsche AG Stuttgart DE	89-09-27	0269782
B60K 15/06	85306669.4	Hopfällbar vätskelagrings tank	The Gates Rubber Company Denver Colo US	89-09-20	0179565
B60N 1/00	85103782.0	Polsterkropp, särskilt för fordon	Gebr Happich GmbH Wuppertal DE	89-09-13	0157379
B60N 1/00	85103783.8	Polsterkropp, särskilt för fordon	Gebr Happich GmbH Wuppertal DE	89-09-13	0157380
B60N 3/00	85103782.0	Polsterkropp, särskilt för fordon	Gebr Happich GmbH Wuppertal DE	89-09-13	0157379
B60N 3/00	85103783.8	Polsterkropp, särskilt för fordon	Gebr Happich GmbH Wuppertal DE	89-09-13	0157380
B60P 1/64	86110901.5	Påhängsvagn för behållare med på längsrambalkar anordnade tvärsträvar för låsbar stöttning av valfritt en enda behållare eller två efter varandra anordnade behållare	Maschinenfabriken Bernard Krone GmbH Spelle DE	89-09-27	0217075
B60Q 1/00	86108100.8	Belysningsenhet	Adam Opel AG Rüsselsheim DE	89-09-27	0208923
B60Q 1/30	86101255.7	Lastvagnsöverbyggnad med belysning	Peter Maier Rieslasingen-Worblingen DE	89-09-13	0196419
B60R 13/06	84308016.9	Gjuten uretanfönstertätning enhet med gångjärn samt apparat och förfarande för framställning av densamma	Sheller-Globe Corporation Toledo Ohio US	89-09-13	0145354
B60R 13/06	87101546.7	Elastisk tätning	Metzeler GmbH München DE	89-09-13	0233552
B60R 16/02	85113370.2	Anordning för ett fordon	Stribel GmbH Frickenhaussen DE	89-09-13	0181534
B60R 16/02	87104800.5	Lagring för ett drivaggregat hos ett motorfordon	Dr Ing h c F Porsche AG Stuttgart DE	89-09-27	0269782
B60T 13/26	87100921.3	Elektropneumatisk bromsanordning för fordon	Knorr-Bremse AG München DE	89-09-06	0234290
B60T 13/38	86830107.8	Säkerhetsanordning för pneumatiska bromscylindrar försedda med parkeringsbromsdel och avsedda för järn- och spårvägsfordon	Wabco Westinghouse Compagnia Freni SpA Torino IT	89-09-27	0203894
B60T 13/66	87100921.3	Elektropneumatisk bromsanordning för fordon	Knorr-Bremse AG München DE	89-09-06	0234290
B60T 13/66	87102252.1	Bromsvärdegivare	Wabco Westinghouse Fahrzeugsbremsen GmbH Hannover DE	89-09-27	0241673
B60T 13/68	85114417.0	Anordning för kontinuerlig styrning av en elektrisk manövrerad magnetventil, som är utförd att normalt drivas diskontinuerligt	Wabco Westinghouse Fahrzeugsbremsen GmbH Hannover DE	89-09-27	0188686
B60T 13/68	86830107.8	Säkerhetsanordning för pneumatiska bromscylindrar försedda med parkeringsbromsdel och avsedda för järn- och spårvägsfordon	Wabco Westinghouse Compagnia Freni SpA Torino IT	89-09-27	0203894
B60T 15/06	86301908.9	Fluidumtryckreglerventil av tvåkretstyp	Bendix Ltd Kingswood GB	89-09-27	0196814
B60T 15/14	87102252.1	Bromsvärdegivare	Wabco Westinghouse Fahrzeugsbremsen GmbH Hannover DE	89-09-27	0241673
B60T 17/00	87100492.5	Lufttorkare	Robert Bosch GmbH Stuttgart DE	89-09-13	0234229
B60T 17/18	86830107.8	Säkerhetsanordning för pneumatiska bromscylindrar försedda med parkeringsbromsdel och avsedda för järn- och spårvägsfordon	Wabco Westinghouse Compagnia Freni SpA Torino IT	89-09-27	0203894
B60V 1/22	85107693.5	Markeffektarkost	Albert Blum Lohmar DE	89-09-27	0170846
B61D 1/00	84810151.5	Vagnkorg, särskilt för skenbundna fordon	Schweizerische Aluminium AG Chippis CH	89-09-13	0123651
B61D 17/02	84810151.5	Vagnkorg, särskilt för skenbundna fordon	Schweizerische Aluminium AG Chippis CH	89-09-13	0123651
B61D 25/00	87810042.9	Ytterhölje till fordon	Schweizerische Aluminium AG Neuhausen/Rheinfall CH	89-09-13	0233143
B62B 1/18	86402096.1	Skottkärra	Pierre Donze Oceville FR Jean-Pierre Franck Staffelfelden FR	89-07-12	0218520

Europeiska patent

(51) Klass	(86) Europeiskt ans nr	(54) Benämning	(71) Sökande	(45) Meddelandedatum för det europeiska patentet	(87) Europeiskt publ nr
B62D 21/12	86110901.5	Påhängsvagn för behållare med på längsrambalkar anordnade tvärsträvar för läsbar stöttning av valfritt en enda behållare eller två efter varandra anordnade behållare	Maschinenfabriken Bernard Krone GmbH Spelle DE	89-09-27	0217075
B62D 29/00	84810151.5	Vagnkorg, särskilt för skenbundna fordon	Schweizerische Aluminium AG Chippis CH	89-09-13	0123651
B62D 53/06	86110901.5	Påhängsvagn för behållare med på längsrambalkar anordnade tvärsträvar för läsbar stöttning av valfritt en enda behållare eller två efter varandra anordnade behållare	Maschinenfabriken Bernard Krone GmbH Spelle DE	89-09-27	0217075
B62D 55/088	86906396.6	Fordon med breda band	The Secretary of State for Defence in Her Britannic Majesty' London GB s Government of the United Kin	89-09-27	0245339
B62D 55/108	86906396.6	Fordon med breda band	The Secretary of State for Defence in Her Britannic Majesty' London GB s Government of the United Kin	89-09-27	0245339
B62D 55/14	86906396.6	Fordon med breda band	The Secretary of State for Defence in Her Britannic Majesty' London GB s Government of the United Kin	89-09-27	0245339
B62D 55/24	86109170.0	Krypedja	Dr Ing h c F Porsche AG Stuttgart DE	89-09-06	0215221
B62K 19/12	86305503.4	Cykelram och cykel	Francis George Kirk Braintree GB	89-10-04	0212845
B62K 19/30	86305503.4	Cykelram och cykel	Francis George Kirk Braintree GB	89-10-04	0212845
B62K 21/08	86900309.5	Hydraldämpanordning	Unic AB Växjö SE	89-10-04	0240499
B62K 25/12	86900309.5	Hydraldämpanordning	Unic AB Växjö SE	89-10-04	0240499
B63B 35/82	85901499.5	Flexvingeanordning	Gaastra Sails International Ltd Hong Kong HK	89-07-12	0175739
B63H 9/06	85901499.5	Flexvingeanordning	Gaastra Sails International Ltd Hong Kong HK	89-07-12	0175739
B65B 17/02	86306505.8	Multipackar och bärdon, maskiner och sätt att tillverka desamma	Illinois Tool Works Inc Chicago Ill US	89-09-13	0216512
B65B 25/22	86420291.6	Sätt att inpacka en livsmedelsprodukt som skall stekas	Rhone-Poulenc Chimie Courbevoie FR	89-09-06	0234168
B65B 29/08	86420291.6	Sätt att inpacka en livsmedelsprodukt som skall stekas	Rhone-Poulenc Chimie Courbevoie FR	89-09-06	0234168
B65B 51/22	86307870.5	Försegling av behållarförslutningar	Elopak AS Lier NO	89-09-06	0222511
B65D 5/06	86307870.5	Försegling av behållarförslutningar	Elopak AS Lier NO	89-09-06	0222511
B65D 17/00	86105698.4	Anordning för framställning av upprivbara lock	Schmalbach-Lubeca AG Braunschweig DE	89-08-16	0205822
B65D 27/00	84115299.4	Brev för reklamändamål	Günter Baumann Markgröningen DE	89-07-12	0145021
B65D 30/00	86200787.9	Papperspåse samt ämne för tillverkning därav	Unilever NV Rotterdam NL	89-09-20	0201140
B65D 45/34	86102401.6	En för fastspänning av lock på fat avsedd termoplastspänning med U-format tvärsnitt	Firma Theodor Schemm Attendorn DE	89-10-11	0233972
B65D 47/06	84201003.5	Uthållningsinsats för vätskebehållare	The Procter & Gamble Company Cincinnati Ohio US	89-09-20	0132875
B65D 47/40	84201003.5	Uthållningsinsats för vätskebehållare	The Procter & Gamble Company Cincinnati Ohio US	89-09-20	0132875
B65D 51/22	87420096.7	Behållarmunstycke, försett med organ för att hindra påfyllning efter uttömning av ursprungsinnehållet	Societe Nouvelle de Bouchons Plastiques SNBP Anse FR	89-09-06	0244327
B65D 55/02	87420096.7	Behållarmunstycke, försett med organ för att hindra påfyllning efter uttömning av ursprungsinnehållet	Societe Nouvelle de Bouchons Plastiques SNBP Anse FR	89-09-06	0244327
B65D 63/10	86420291.6	Sätt att inpacka en livsmedelsprodukt som skall stekas	Rhone-Poulenc Chimie Courbevoie FR	89-09-06	0234168
B65D 71/00	86306505.8	Multipackar och bärdon, maskiner och sätt att tillverka desamma	Illinois Tool Works Inc Chicago Ill US	89-09-13	0216512
B65D 77/12	84304865.3	Flexibel förpackning med lätt öppningsbar, avdragbar försegling	Paramount Packaging Corporation Chalfont Penn US	89-09-27	0132369
B65D 77/20	85108641.3	Förpackning, t.ex. för kirurgiska instrument	Dixie-Union Verpackungen GmbH Kempton DE	89-09-13	0169447
B65D 81/34	86200787.9	Papperspåse samt ämne för tillverkning därav	Unilever NV Rotterdam NL	89-09-20	0201140
B65D 83/14	86904065.9	Tryckregulator innefattande monteringshölje	Winfried Jean Werding Pully CH	89-09-06	0231217
B65D 88/22	85306669.4	Hopfällbar vätskelagringsstank	The Gates Rubber Company Denver Colo US	89-09-20	0179565

(51) Klass	(86) Europeiskt ans nr	(54) Benämning	(71) Sökande	(45) Meddelandedatum för det europeiska patentet	(87) Europeiskt publ nr
B65G 35/00	85108499.6	Förfarande och anordning för lagring, transport och hantering av tillverkat gods	Lista AG Erlen CH	89-09-27	0174455
B65H 29/04	87105170.2	Förfarande och anordning för vändning av kontinuerligt i fjällformation tillförda platta alster	Ferag AG Hinwil CH	89-09-20	0242702
B65H 29/66	87105170.2	Förfarande och anordning för vändning av kontinuerligt i fjällformation tillförda platta alster	Ferag AG Hinwil CH	89-09-20	0242702
B65H 31/24	86300404.0	Självinriktande dokumentstaplare	Unisys Corporation Detroit Mich US	89-09-13	0193267
B65H 75/44	86300035.2	Upphållningsanordning med varierbar längd	Par-Fox Products Ltd Golborne GB	89-09-27	0193253
B66C 11/16	85103580.8	Linkran	Baco AG Seilbahnen und Aufzüge Steffisburg CH	89-09-20	0161437
B66C 21/00	85103580.8	Linkran	Baco AG Seilbahnen und Aufzüge Steffisburg CH	89-09-20	0161437
B66F 11/02	87400858.4	Förfarande för resning av en mast i flera element, organ för genomförande av förfarandet och med dessa organ försedda master	Laboratoire d'Etudes et de Recherches Chimiques L E R C S A St Amand les Eaux FR	89-09-06	0243244
B67D 1/00	87107240.1	Avtappningsanordning för mjölk	Milchquelle-Zapftechnik Miesbach DE	89-09-20	0249065
B67D 1/12	87107240.1	Avtappningsanordning för mjölk	Milchquelle-Zapftechnik Miesbach DE	89-09-20	0249065
B67D 3/00	85102357.2	Anordning för doserad avgivning av vätskor	Bosch-Siemens Hausgeräte GmbH München DE	89-09-20	0170766
B67D 3/02	85200112.2	Anordning för att reglera avtappning av vätska från en behållare	Jedaho BV Bosch en Duin NL	89-08-09	0151500
B67D 5/50	87107240.1	Avtappningsanordning för mjölk	Milchquelle-Zapftechnik Miesbach DE	89-09-20	0249065
B68G 5/02	85103782.0	Polsterkropp, särskilt för fordon	Gebr Happich GmbH Wuppertal DE	89-09-13	0157379
B68G 5/02	85103783.8	Polsterkropp, särskilt för fordon	Gebr Happich GmbH Wuppertal DE	89-09-13	0157380
C01B 3/36	85890069.9	Förfarande för framställning av syntesgaser, särskilt reduktionsgaser samt anordning för genomförande av förfarandet	Voest-Alpine Industrieanlagenbau GmbH Linz AT	89-09-13	0157758
C01B 3/38	86110208.5	Anordning för produktion av syntesgas	Uhde GmbH Dortmund DE	89-09-27	0214432
C01B 11/02	86309523.8	Membranpervationsförfarande för erhållande av en klordioxidlösning	Tenneco Canada Inc Islington CA	89-09-27	0230737
C01B 33/28	84302171.8	Vattenångmodifierade kristallina galliumaluminiumsilikater, deras framställning och deras användning som katalysatorer och katalysatorbärare	The British Petroleum Co plc London GB	89-09-20	0124271
C02F 1/32	84901632.4	Anordning för att förstöra mikroorganismer	L P Larsson AB Eskilstuna SE	89-09-13	0137848
C02F 3/20	86118006.5	Anordning för luftning av vatten	Arnold Jäger Burgdorf-Ramlingen DE	89-09-06	0229387
C03B 19/10	87400456.7	Framställning av mikrokulor av glas	Saint-Gobain Vitrage Courbevoie FR	89-09-20	0236228
C03B 27/04	87400841.0	Anordning för härdning av glasskivor	Saint-Gobain Vitrage Courbevoie FR	89-10-04	0246123
C03B 37/04	86402250.4	Förfarande och anordning för framställning av fibrer av termoplastiska material, särskilt glasfibrer	Isover Saint-Gobain Courbevoie FR	89-09-27	0219433
C03C 11/00	87400456.7	Framställning av mikrokulor av glas	Saint-Gobain Vitrage Courbevoie FR	89-09-20	0236228
C03C 17/245	85109366.6	Kemisk ångavsättning av en reflekterande film på bottenytan av en flytglasbana	PPG Industries Inc Pittsburgh Penn US	89-09-13	0170216
C04B 14/12	85900975.5	Tillverkningsförfarande för porösa keramikroppar för adsorptionsändamål samt deras användning	Effem GmbH Verden/Aller DE	89-09-13	0182793
C04B 30/02	85108232.1	Förfarande för framställning av fiberformkroppar med begränsad elasticitet	Siemens AG Berlin und München München DE	89-10-11	0168717
C04B 35/00	85104448.7	Förfarande för frystryckformning av oorganiska pulver	Mitsubishi Corporation Tokyo JP	89-08-09	0161494
C04B 35/58	86300875.1	Slipmaterial med kubisk bornitrid	De Beers Industrial Diamond Division (Pty) Ltd Johannesburg ZA	89-09-27	0192391
C04B 38/10	85900975.5	Tillverkningsförfarande för porösa keramikroppar för adsorptionsändamål samt deras användning	Effem GmbH Verden/Aller DE	89-09-13	0182793
C04B 41/50	86906319.8	Mot varandra tätande ventilskivor för blandarventiler	Battelle-Institut e V Frankfurt/Main DE	89-09-20	0243428
C04B 41/53	86107573.7	Anordning för behandling av minst ett keramiskt föremål i en alkalihydroxidsmälta	Licentia Patent-Verwaltungs-GmbH Frankfurt/Main DE	89-09-20	0208893
C04B 41/53	86901834.1	Glid- och tätningselementanordning	Feldmühle AG Düsseldorf DE	89-09-20	0261108
C04B 41/85	85900975.5	Tillverkningsförfarande för porösa keramikroppar för adsorptionsändamål samt deras användning	Effem GmbH Verden/Aller DE	89-09-13	0182793

Europeiska patent

(51) Klass	(86) Europeiskt ans nr	(54) Benämning	(71) Sökande	(45) Meddelandedatum för det europeiska patentet	(87) Europeiskt publ nr
C06B 23/00	86402055.7	Medel för adhesion mellan bindemedel och fyllmedel och drivmedelskomposition innefattande detta medel för adhesion	Societe Nationale Des Poudres Et Expolsifs Paris FR	89-09-06	0218511
C06B 45/10	86402055.7	Medel för adhesion mellan bindemedel och fyllmedel och drivmedelskomposition innefattande detta medel för adhesion	Societe Nationale Des Poudres Et Expolsifs Paris FR	89-09-06	0218511
C07B 37/00	85113205.0	Apparat för att utföra en kamisk dehydriseringsreaktion	Takeda Chemical Industries Ltd Osaka JP	89-09-13	0178669
C07B 59/00	85104470.1	Polytriterade steroid-21,17-spirolaktioner och användning därav som isotopindikatorer	Schering AG Berlin und Bergkamen Berlin DE	89-09-13	0158365
C07C 1/04	84108223.3	Metod för att producera kolväten	Daido Sanso KK Osaka JP	89-09-27	0131924
C07C 1/12	84108223.3	Metod för att producera kolväten	Daido Sanso KK Osaka JP	89-09-27	0131924
C07C 5/333	87400547.3	Förfarande för framställning av styren	Norsolor SA Paris FR	89-08-09	0238400
C07C 9/04	86305623.0	Gasrening	Imperial Chemical Industries plc London GB	89-09-20	0211560
C07C 15/46	87400547.3	Förfarande för framställning av styren	Norsolor SA Paris FR	89-08-09	0238400
C07C 41/08	87116559.3	Förfarande för framställning av alkoxybuteniner	Hüls AG Marl DE	89-08-02	0274600
C07C 43/14	87116559.3	Förfarande för framställning av alkoxybuteniner	Hüls AG Marl DE	89-08-02	0274600
C07C 51/12	85110204.6	Förfarande för framställning av vattenfria karboxylsyror utgående från alkoholer	Union Carbide Corporation Danbury Conn US	89-09-20	0173170
C07C 51/56	85110204.6	Förfarande för framställning av vattenfria karboxylsyror utgående från alkoholer	Union Carbide Corporation Danbury Conn US	89-09-20	0173170
C07C 53/08	84105781.3	Kraftverk med integrerad kolförgasningsanläggning	Siemens AG Berlin und München München DE	89-08-09	0128404
C07C 53/08	85110204.6	Förfarande för framställning av vattenfria karboxylsyror utgående från alkoholer	Union Carbide Corporation Danbury Conn US	89-09-20	0173170
C07C 67/14	85105543.4	Substituerad fenylättiksyrajäodpropargylester, dess framställning och användning som biocidalt medel	The Dow Chemical Company Midland Mich US	89-09-13	0160962
C07C 67/313	86402361.9	Sätt att framställa ett alkylglyoxylat med 1-8 C	Societe Francaise Hoechst Puteaux FR	89-09-06	0225223
C07C 67/32	87104748.6	Förfarande för framställning av 2,3,4,5-tetrafluorbensoylacetater	Warner-Lambert Company Morris Plains NJ US	89-09-06	0239992
C07C 69/606	86109150.2	Estrar och amider av ekikosatriynonsyra och deras användning inom farmaci och kosmetik	Centre International de Recherches Dermatologiques C I R D Valbonne FR	89-09-13	0209770
C07C 69/65	85105543.4	Substituerad fenylättiksyrajäodpropargylester, dess framställning och användning som biocidalt medel	The Dow Chemical Company Midland Mich US	89-09-13	0160962
C07C 69/716	86402361.9	Sätt att framställa ett alkylglyoxylat med 1-8 C	Societe Francaise Hoechst Puteaux FR	89-09-06	0225223
C07C 69/738	87104748.6	Förfarande för framställning av 2,3,4,5-tetrafluorbensoylacetater	Warner-Lambert Company Morris Plains NJ US	89-09-06	0239992
C07C 79/18	86108117.2	Framställning av dibromonitroföreningar	Permachem Asia Ltd Tokyo JP	89-09-13	0206173
C07C 79/46	85105543.4	Substituerad fenylättiksyrajäodpropargylester, dess framställning och användning som biocidalt medel	The Dow Chemical Company Midland Mich US	89-09-13	0160962
C07C 99/12	86116353.3	Sätt att uppbeta den efter separation av enzymet kvarblivande lösningen från den enzymatiska racematklyvningen av en N-acetyl-DL-aminokarboxylsyra i närvaro av ett L-aminosyraacylas	Degussa AG Frankfurt/Main DE	89-09-06	0232486
C07C 101/52	85108107.5	Härfärgningsmedel	Henkel KG auf Aktien Düsseldorf-Holthausen DE	89-10-11	0170069
C07C 103/30	86304377.4	Föreningar och kompositioner med antiinflammatorisk och analgetisk verkan	The Procter & Gamble Company Cincinnati Ohio US	89-09-20	0206609
C07C 103/44	85104315.8	Fluorerad anilinderivat och användning därav	Boehringer Mannheim GmbH Mannheim DE	89-09-13	0161482
C07C 103/58	86109150.2	Estrar och amider av ekikosatriynonsyra och deras användning inom farmaci och kosmetik	Centre International de Recherches Dermatologiques C I R D Valbonne FR	89-09-13	0209770
C07C 103/60	86109150.2	Estrar och amider av ekikosatriynonsyra och deras användning inom farmaci och kosmetik	Centre International de Recherches Dermatologiques C I R D Valbonne FR	89-09-13	0209770
C07C 122/00	84112194.0	Nya polyaromatiska cyanat och polytriaziner framställda därav	The Dow Chemical Company Midland Mich US	89-09-13	0147548
C07C 127/19	84110976.2	Nya N-karbamoylalkylkarboximidsyrastrar, förfarande för deras framställning, medel som innehåller dem och deras användning som bekämpningsmedel mot skadedjur	Hoechst AG Frankfurt/Main DE	89-08-23	0135894
C07C 129/12	86110197.0	Nya derivat av guanidinometylbensoesyra	Toshio Satoh Tokushima-shi JP Kabushiki Kaisha Med-Creat Tokyo JP	89-09-20	0218027

(51) Klass	(86) Europeiskt ans nr	(54) Benämning	(71) Sökande	(45) Meddelandedatum för det europeiska patentet	(87) Europeiskt publ nr
C07C 131/00	84302615.4	Komplex av teknetium-99m med alkylenaminoximer	Amersham International plc Amersham GB	89-09-20	0123504
C07C 139/14	85113324.9	Pumpningsbara högkoncentrerade vattenhaltiga pastor av alkalialter av alfasulfoonerade fettsyraalkylestrar och förfarande för deras framställning	Henkel KG auf Aktien Düsseldorf-Holthausen DE	89-09-20	0182118
C07C 143/08	87420020.7	Förfarande för framställning av perhalogenmetansulfinsyror och sulfonsyror samt deras salter	Rhone-Poulenc Chimie Courbevoie FR	89-09-20	0237446
C07C 143/12	85113324.9	Pumpningsbara högkoncentrerade vattenhaltiga pastor av alkalialter av alfasulfoonerade fettsyraalkylestrar och förfarande för deras framställning	Henkel KG auf Aktien Düsseldorf-Holthausen DE	89-09-20	0182118
C07C 143/14	85104315.8	Fluorerad anilinderivat och användning därav	Boehringer Mannheim GmbH Mannheim DE	89-09-13	0161482
C07C 143/58	85108107.5	Hårfärgningsmedel	Henkel KG auf Aktien Düsseldorf-Holthausen DE	89-10-11	0170069
C07C 143/63	85104315.8	Fluorerad anilinderivat och användning därav	Boehringer Mannheim GmbH Mannheim DE	89-09-13	0161482
C07C 143/70	87420137.9	Förfarande för framställning av bensylsulfid och trifluormetylsulfid	Rhone-Poulenc Chimie Courbevoie FR	89-09-13	0247953
C07C 145/00	87420020.7	Förfarande för framställning av perhalogenmetansulfinsyror och sulfonsyror samt deras salter	Rhone-Poulenc Chimie Courbevoie FR	89-09-20	0237446
C07C 147/10	85115188.6	Hydroxidifenylsulfonderivat och användning av dessa derivat i ett värmekänsligt registreringsmaterial	Kanzaki Paper Manufacturing Co Ltd Tokyo JP	89-09-13	0183275
C07C 148/00	87420137.9	Förfarande för framställning av bensylsulfid och trifluormetylsulfid	Rhone-Poulenc Chimie Courbevoie FR	89-09-13	0247953
C07C 149/267	87420137.9	Förfarande för framställning av bensylsulfid och trifluormetylsulfid	Rhone-Poulenc Chimie Courbevoie FR	89-09-13	0247953
C07C 177/00	86901814.3	9-Halogenprostaglandiner och förfarande för framställning därav	Schering AG Berlin und Bergkamen Berlin DE	89-09-13	0215860
C07D 207/16	86109171.8	1-(alkenyl)azacykloalkylkarboxylsyror och derivat	G D Searle & Co Skokie Ill US	89-09-13	0208279
C07D 207/273	85110087.5	Nya delta-butyrolaktamer, farmakologiskt aktiva kompositioner därav, förfaranden för deras framställning och deras medicinska användning	Chinese Academy of Medical Sciences Beijing CN Bayer AG Leverkusen DE	89-09-20	0172514
C07D 207/46	84108900.6	Nitroxylföreningar, sätt för deras framställning och diagnostiska medel innehållande dessa föreningar	Schering AG Berlin und Bergkamen Berlin DE	89-09-20	0133674
C07D 209/48	85900372.5	Förfarande för framställning av N-substituerade nitroftalimider	General Electric Company Schenectady NY US	89-08-02	0164409
C07D 209/86	86302605.0	Substituerade 2,3,4,9-tetrahydro-1H-karbazol-1-ättiksyra-derivat	American Home Products Corporation New York NY US	89-08-09	0200391
C07D 209/88	86302605.0	Substituerade 2,3,4,9-tetrahydro-1H-karbazol-1-ättiksyra-derivat	American Home Products Corporation New York NY US	89-08-09	0200391
C07D 211/60	86109171.8	1-(alkenyl)azacykloalkylkarboxylsyror och derivat	G D Searle & Co Skokie Ill US	89-09-13	0208279
C07D 211/94	84108900.6	Nitroxylföreningar, sätt för deras framställning och diagnostiska medel innehållande dessa föreningar	Schering AG Berlin und Bergkamen Berlin DE	89-09-20	0133674
C07D 213/46	85109363.3	Framställning av 1,3-dihydro-4-pyridoyl-2H-imidazol-2-oner	Merrell Dow Pharmaceuticals Inc Cincinnati Ohio US	89-09-13	0170214
C07D 213/82	86104721.5	Heterocykliska amid-derivat	Bayer AG Leverkusen DE	89-09-20	0198382
C07D 213/83	86104721.5	Heterocykliska amid-derivat	Bayer AG Leverkusen DE	89-09-20	0198382
C07D 221/28	85108258.6	Substituerade bensoatesterförläkemedelsderivat av 3-hydroximorfinaner, mellanprodukter därtill och förfaranden	E I du Pont de Nemours and Company Wilmington Del US	89-09-27	0170090
C07D 233/60	85308017.4	3-(2-aryl-2-oxoetyl)-imidazoliumsalter såsom hypoglykemiska medel	Eli Lilly and Company Indianapolis Ind US	89-09-20	0182533
C07D 233/60	86104721.5	Heterocykliska amid-derivat	Bayer AG Leverkusen DE	89-09-20	0198382
C07D 235/02	86303925.1	Spiroimidazolidiner som aldol-reduktasinhibitorer	Pfizer Inc New York NY US	89-09-13	0203791
C07D 239/42	84107833.0	Nya N-alkoxi- och N-alkylsulfonfylaminosulfonfylkarbamider och nya (pyrimido) triazino-tiazinoxider som förprodukter	Hoechst AG Frankfurt/Main DE	89-08-30	0131258
C07D 245/00	85401671.4	Förfarande för aminering av konjugerade diener	Rhone-Poulenc Sante Antony FR	89-09-20	0176398
C07D 251/16	84107833.0	Nya N-alkoxi- och N-alkylsulfonfylaminosulfonfylkarbamider och nya (pyrimido) triazino-tiazinoxider som förprodukter	Hoechst AG Frankfurt/Main DE	89-08-30	0131258
C07D 251/24	84111892.0	Ljuskänsliga, triklormetylgrupphaltiga föreningar, sätt för deras framställning och ljuskänslig blandning innehållande dessa föreningar	Hoechst AG Frankfurt/Main DE	89-09-13	0137452
C07D 251/46	84107833.0	Nya N-alkoxi- och N-alkylsulfonfylaminosulfonfylkarbamider och nya (pyrimido) triazino-tiazinoxider som förprodukter	Hoechst AG Frankfurt/Main DE	89-08-30	0131258

Europeiska patent

(51) Klass (C) K	(86) Europeiskt ans nr	(54) Benämning	(71) Sökande	(45) Meddelandedatum för det europeiska patentet	(87) Europeiskt publ nr
C07D 263/12	85303244.9	Förfarande för framställning av substituerade oxazoliner	Robinson Brothers Ltd West Bromwich GB	89-08-16	0164219
C07D 279/06	84102023.3	3-amino-tetrahydro-1,3-tiazin-2,4-dioner, användning därav samt hudbehandlingsmedel, som innehåller dessa föreningar	Wella AG Darmstadt DE	89-09-20	0119516
C07D 307/79	87306538.7	Syntes av bicykliska aromatiska sulfonylchlorider	Eli Lilly and Company Indianapolis Ind US	89-09-27	0254577
C07D 307/79	87401244.6	Benso(b)Tiofen- och Benso(b)Furan-Karboxamidderivat, förfaranden för framställning av dessa föreningar och läkemedel innehållande desamma	Rhone-Poulenc Sante Antony FR	89-09-06	0248734
C07D 311/68	84104524.8	Bensopyranderivat, deras framställning samt anti-hypertensiva farmaceutiska kompositioner innehållande dem	Beecham Group plc Brentford GB	89-09-13	0126311
C07D 311/70	84104524.8	Bensopyranderivat, deras framställning samt anti-hypertensiva farmaceutiska kompositioner innehållande dem	Beecham Group plc Brentford GB	89-09-13	0126311
C07D 311/74	87306538.7	Syntes av bicykliska aromatiska sulfonylchlorider	Eli Lilly and Company Indianapolis Ind US	89-09-27	0254577
C07D 317/48	87306538.7	Syntes av bicykliska aromatiska sulfonylchlorider	Eli Lilly and Company Indianapolis Ind US	89-09-27	0254577
C07D 333/54	87401244.6	Benso(b)Tiofen- och Benso(b)Furan-Karboxamidderivat, förfaranden för framställning av dessa föreningar och läkemedel innehållande desamma	Rhone-Poulenc Sante Antony FR	89-09-06	0248734
C07D 401/04	86106118.2	4-pyrimidinyl-1,4-dihydropyridiner, sätt för deras framställning och deras användning i läkemedel	Bayer AG Leverkusen DE	89-09-27	0202527
C07D 401/06	85109363.3	Framställning av 1,3-dihydro-4-pyridoyl-2H-imidazol-2-oner	Merrell Dow Pharmaceuticals Inc Cincinnati Ohio US	89-09-13	0170214
C07D 401/14	86106118.2	4-pyrimidinyl-1,4-dihydropyridiner, sätt för deras framställning och deras användning i läkemedel	Bayer AG Leverkusen DE	89-09-27	0202527
C07D 403/04	86108486.1	4-amino-2-(imidazolidin-2-on-1-yl)-pyrimidin-5-karboxyl-syra-(N-(3-trifluormetylfenyl)-amider) för antitrombotisk profylax och behandling samt deras användning för framställning av antitrombotisk verksamma läkemedel	Hoechst AG Frankfurt/Main DE	89-07-26	0206297
C07D 403/10	84308465.8	6-(2-(4-(H-imidazol-1-yl)fenyl)-alkylen- och alkylenyl)-3(2H)-pyridazinoner, dess 4,5-dihydropyridazinonderivat och ett förfarande för framställning därav	Warner-Lambert Company Morris Plains NJ US	89-09-13	0145450
C07D 405/10	84111892.0	Ljuskänsliga, triklorometylgrupphaltiga föreningar, sätt för deras framställning och ljuskänslig blandning innehållande dessa föreningar	Hoechst AG Frankfurt/Main DE	89-09-13	0137452
C07D 405/12	86101348.0	1-cyklopropyl-1,4-dihydro-4-oxo-7-(4-(2-oxo-1,3-dioxol-4-yl-metyl)-1-piperaziny)-3-kinolinkarboxylsyror, förfarande för deras framställning samt antibakteriella medel innehållande dessa	Bayer AG Leverkusen DE	89-08-23	0191390
C07D 405/14	86101348.0	1-cyklopropyl-1,4-dihydro-4-oxo-7-(4-(2-oxo-1,3-dioxol-4-yl-metyl)-1-piperaziny)-3-kinolinkarboxylsyror, förfarande för deras framställning samt antibakteriella medel innehållande dessa	Bayer AG Leverkusen DE	89-08-23	0191390
C07D 407/04	86109257.5	Komplex av flavanolignaner med fosfolipider, deras framställning och därtill hörande farmaceutiska kompositioner	Inverni Della Beffa SpA Milano IT	89-09-20	0209038
C07D 407/12	84104524.8	Bensopyranderivat, deras framställning samt anti-hypertensiva farmaceutiska kompositioner innehållande dem	Beecham Group plc Brentford GB	89-09-13	0126311
C07D 409/04	87401244.6	Benso(b)Tiofen- och Benso(b)Furan-Karboxamidderivat, förfaranden för framställning av dessa föreningar och läkemedel innehållande desamma	Rhone-Poulenc Sante Antony FR	89-09-06	0248734
C07D 409/14	86101348.0	1-cyklopropyl-1,4-dihydro-4-oxo-7-(4-(2-oxo-1,3-dioxol-4-yl-metyl)-1-piperaziny)-3-kinolinkarboxylsyror, förfarande för deras framställning samt antibakteriella medel innehållande dessa	Bayer AG Leverkusen DE	89-08-23	0191390
C07D 417/12	86302496.4	Pyridinderivat	Smith Kline & French Laboratories Ltd Welwyn Garden City GB	89-08-09	0201198
C07D 457/02	86108201.4	Ergolinderivat, förfarande för deras framställning, farmaceutisk komposition och användning	Farmitalia Carlo Erba SpA Milano IT	89-09-20	0206206
C07D 471/10	86303925.1	Spiroimidazolidiner som aldoserduktasinhibitorer	Pfizer Inc New York NY US	89-09-13	0203791
C07D 487/04	82106901.0	1- och 1,1-disubstituerade-6-substituerade-2-karbamidoyl-1-karbadetiapen-2-em-3-karboxylsyror, ett förfarande för framställning och en antibiotisk komposition, som innehåller desamma	Merck & Co Inc Rahway NJ US	89-09-27	0071908
C07D 489/02	85108258.6	Substituerade bensoatesterförläkemedelsderivat av 3-hydroximorfinaner, mellanprodukter därtill och förfaranden	E I du Pont de Nemours and Company Wilmington Del US	89-09-27	0170090
C07D 489/08	85108258.6	Substituerade bensoatesterförläkemedelsderivat av 3-hydroximorfinaner, mellanprodukter därtill och förfaranden	E I du Pont de Nemours and Company Wilmington Del US	89-09-27	0170090
C07D 491/08	85110087.5	Nya delta-butyrolaktamer, farmakologiskt aktiva kompositioner därav, förfaranden för deras framställning och deras medicinska användning	Chinese Academy of Medical Sciences Beijing CN Bayer AG Leverkusen DE	89-09-20	0172514

(51) Klass	(86) Europeiskt ans nr	(54) Benämning	(71) Sökande	(45) Meddelandedatum för det europeiska patetet	(87) Europeiskt publ nr
C07D 491/107	86303925.1	Spiroimidazolidiner som aldos-reduktasinhibitorer	Pfizer Inc New York NY US	89-09-13	0203791
C07D 498/22	85104790.2	Nytt förfarande för syntes av pyridoimidazorfamyciner	Alfa farmaceutici SpA Bologna IT	89-09-20	0161534
C07D 519/00	82106901.0	1- och 1,1-disubstituerade-6-substituerade-2-karbamimidoyl-1-karbadetiapen-2-em-3-karboxylsyror, ett förfarande för framställning och en antibiotisk komposition, som innehåller desamma	Merck & Co Inc Rahway NJ US	89-09-27	0071908
C07F 5/00	84302615.4	Komplex av teknetium-99m med alkylenaminoximer	Amersham International plc Amersham GB	89-09-20	0123504
C07F 9/10	86109257.5	Komplex av flavanolignaner med fosfolipider, deras framställning och därtill hörande farmaceutiska kompositioner	Inverni Della Beffa SpA Milano IT	89-09-20	0209038
C07F 9/141	84303813.4	Smörjmedelskomposition	Mobil Oil Corporation New York NY US	89-09-20	0141485
C07F 9/15	84303813.4	Smörjmedelskomposition	Mobil Oil Corporation New York NY US	89-09-20	0141485
C07F 9/44	86202216.7	Fosfonamidotioat-insecticider	Shell Internationale Research Mij BV Haag NL	89-09-20	0229417
C07F 9/65	86110244.0	Fenylpiperazinfosfonater	G D Searle & Co Skokie Ill US	89-09-13	0211346
C07H 3/04	86107723.8	Sialosylcerebosider och framställningsförfarande därför	Mect Corp Tokyo JP Rikagaku Kenkyusyo Wako-shi JP	89-09-20	0204344
C07H 9/04	85113205.0	Apparat för att utföra en kemisk dehydriseringsreaktion	Takeda Chemical Industries Ltd Osaka JP	89-09-13	0178669
C07H 15/04	86107723.8	Sialosylcerebosider och framställningsförfarande därför	Mect Corp Tokyo JP Rikagaku Kenkyusyo Wako-shi JP	89-09-20	0204344
C07H 15/252	86115844.2	Förfarande för framställning av 4'-O-tetrahydropranyladiamycin b	Zaidanhojin Biseibutsu Kagaku Kenkyukai Tokyo JP	89-09-13	0228546
C07H 15/26	86106118.2	4-pyrimidinyl-1,4-dihydropyridiner, sätt för deras framställning och deras användning i läkemedel	Bayer AG Leverkusen DE	89-09-27	0202527
C07J 1/00	86201099.8	Nya 11-metylenöstr-15-ener, förfarande för framställning därav och farmaceutiska kompositioner	Akzo NV Arnhem NL	89-09-20	0210678
C07J 3/00	86200040.3	Nytt förfarande för framställning av vissa steroider, särskilt mellanprodukter för framställning av proligeston och besläktade föreningar, och nya mellanprodukter bildade vid detta förfarande	Akzo NV Arnhem NL	89-09-20	0189951
C07J 7/00	86200040.3	Nytt förfarande för framställning av vissa steroider, särskilt mellanprodukter för framställning av proligeston och besläktade föreningar, och nya mellanprodukter bildade vid detta förfarande	Akzo NV Arnhem NL	89-09-20	0189951
C07J 11/00	86201099.8	Nya 11-metylenöstr-15-ener, förfarande för framställning därav och farmaceutiska kompositioner	Akzo NV Arnhem NL	89-09-20	0210678
C07J 21/00	85104470.1	Polytritierade steroid-21,17-spirolaktioner och användning därav som isotopindikatorer	Schering AG Berlin und Bergkamen Berlin DE	89-09-13	0158365
C07J 75/00	86200040.3	Nytt förfarande för framställning av vissa steroider, särskilt mellanprodukter för framställning av proligeston och besläktade föreningar, och nya mellanprodukter bildade vid detta förfarande	Akzo NV Arnhem NL	89-09-20	0189951
C07K 5/02	86309131.0	Peptid-immunstimulerande medel	Pfizer Inc New York NY US	89-09-13	0227306
C07K 5/06	86309131.0	Peptid-immunstimulerande medel	Pfizer Inc New York NY US	89-09-13	0227306
C07K 5/10	84111914.2	Enkelfalinanaloger	G D Searle & Co Skokie Ill US	89-09-20	0136720
C07K 7/00	83109481.8	Humana leukemivirus-relaterade peptider, antikroppar mot peptiderna och ett sätt att producera dessa antikroppar	Japanese Foundation for Cancer Research Tokyo JP Otsuka Pharmaceutical Co Ltd Tokyo JP	89-09-13	0107053
C07K 7/06	83302901.0	Region-specifika determinanter för vitamin K-beroende benprotein	The Regents of the University of California Berkeley Cal US	89-09-27	0095873
C07K 7/08	83302901.0	Region-specifika determinanter för vitamin K-beroende benprotein	The Regents of the University of California Berkeley Cal US	89-09-27	0095873
C07K 15/00	83109481.8	Humana leukemivirus-relaterade peptider, antikroppar mot peptiderna och ett sätt att producera dessa antikroppar	Japanese Foundation for Cancer Research Tokyo JP Otsuka Pharmaceutical Co Ltd Tokyo JP	89-09-13	0107053
C07K 15/00	85102376.2	Kemiskt modifierad lymfokin och framställning därav	Takeda Chemical Industries Ltd Osaka JP	89-09-13	0154316

Europeiska patent

(51) Klass	(86) Europeiskt ans nr	(54) Benämning	(71) Sökande	(45) Meddelandedatum för det europeiska patentet	(87) Europeiskt publ nr
C07K 15/26	85102376.2	Kemiskt modifierad lymfokin och framställning därav	Takeda Chemical Industries Ltd Osaka JP	89-09-13	0154316
C08B 37/16	86901814.3	9-Halogenprostaglandiner och förfarande för framställning därav	Schering AG Berlin und Bergkamen Berlin DE	89-09-13	0215860
C08F 2/10	87103895.6	Förfarande för diskontinuerlig framställning av finfördelade förnätade polymerisat	BASF AG Ludwigshafen DE	89-10-04	0238050
C08F 2/18	86401975.7	Förfarande för suspensionspolymerisation av fluoretener	Atochem Puteaux FR	89-09-06	0215710
C08F 2/20	85107822.0	Förfarande för suspensionspolymerisation av vinylloridmonomer i vattenhaltigt medium	Shin-Etsu Chemical Co Ltd Tokyo JP	89-09-13	0166416
C08F 2/32	86903379.5	Förfarande för framställning av koncentrerade emulsionspolymerisat	Chemische Fabrik Stockhausen GmbH Krefeld DE	89-09-06	0228397
C08F 8/00	85302420.6	Polymerbeläggningar	Imperial Chemical Industries plc London GB	89-09-20	0163392
C08F 8/42	84111308.7	Framställning av vattenhärdbara, silanmodifierade termoplastiska polymerisat	Union Carbide Corporation Danbury Conn US	89-09-20	0135923
C08F 14/06	85107822.0	Förfarande för suspensionspolymerisation av vinylloridmonomer i vattenhaltigt medium	Shin-Etsu Chemical Co Ltd Tokyo JP	89-09-13	0166416
C08F 14/18	86401975.7	Förfarande för suspensionspolymerisation av fluoretener	Atochem Puteaux FR	89-09-06	0215710
C08F 220/00	86102437.0	Förfarande för framställning av en färgad beläggningssfilm på ett förnätat polyetenark eller en elektrisk tråd	Yazaki Corp Tokyo JP	89-09-13	0193845
C08F 220/00	86103844.6	Vätskeformig beläggningsskomposition och förfarande för beläggning av ett substrat med en sådan beläggningsskomposition	Akzo NV Arnhem NL	89-09-27	0203296
C08F 299/02	86103844.6	Vätskeformig beläggningsskomposition och förfarande för beläggning av ett substrat med en sådan beläggningsskomposition	Akzo NV Arnhem NL	89-09-27	0203296
C08G 18/00	86117977.8	Varmhärdbara reaktionshartsblandningar och ett förfarande för framställning av formkroppar under användning av dessa blandningar	Bayer AG Leverkusen DE	89-09-27	0232540
C08G 18/10	83110745.3	Polyuretanelaster av blockerade alifatiska diisocyanater	American Cyanamid Company Stamford Conn US	89-07-26	0111694
C08G 18/14	87104276.8	Termiskt formbara hårda uretancellplaster, ett förfarande för framställning därav och deras användning för framställning av fordonsinnerbeklädnad	Bayer AG Leverkusen DE	89-09-27	0239906
C08G 18/18	86117977.8	Varmhärdbara reaktionshartsblandningar och ett förfarande för framställning av formkroppar under användning av dessa blandningar	Bayer AG Leverkusen DE	89-09-27	0232540
C08G 18/30	83110745.3	Polyuretanelaster av blockerade alifatiska diisocyanater	American Cyanamid Company Stamford Conn US	89-07-26	0111694
C08G 18/58	86117977.8	Varmhärdbara reaktionshartsblandningar och ett förfarande för framställning av formkroppar under användning av dessa blandningar	Bayer AG Leverkusen DE	89-09-27	0232540
C08G 18/76	83110745.3	Polyuretanelaster av blockerade alifatiska diisocyanater	American Cyanamid Company Stamford Conn US	89-07-26	0111694
C08G 18/80	87104276.8	Termiskt formbara hårda uretancellplaster, ett förfarande för framställning därav och deras användning för framställning av fordonsinnerbeklädnad	Bayer AG Leverkusen DE	89-09-27	0239906
C08G 59/14	85100578.5	Vattendispersgerbara bindemedel på basis av modifierade epoxid-aminaddukter, deras framställning och användning	BASF Lacke + Farben AG Münster DE	89-09-20	0154775
C08G 59/40	85100578.5	Vattendispersgerbara bindemedel på basis av modifierade epoxid-aminaddukter, deras framställning och användning	BASF Lacke + Farben AG Münster DE	89-09-20	0154775
C08G 59/54	84100044.1	Förfarande för framställning av porösa material med öppna porer	Toto Ltd Kitakyusyu-shi JP	89-08-30	0147494
C08G 73/06	84112194.0	Nya polyaromatiska cyanat och polytriaziner framställda därav	The Dow Chemical Company Midland Mich US	89-09-13	0147548
C08G 73/16	86116324.4	Helt aromatiska mesomorfa polyeteresterterimider, deras framställning och användning	BASF AG Ludwigshafen DE	89-09-27	0231462
C08G 77/32	86900391.3	Förfarande för framställning av prosukter med stabiliserade polymerer	American Telephone and Telegraph Company New York NY US	89-09-27	0203184
C08G 85/00	86900391.3	Förfarande för framställning av prosukter med stabiliserade polymerer	American Telephone and Telegraph Company New York NY US	89-09-27	0203184
C08J 3/00	85107110.0	Förfarande för framställning av presskroppar ur finfördelade termoplastiska polymerisat	BASF AG Ludwigshafen DE	89-09-27	0164712
C08J 3/24	82107644.5	Förfarande för tvärbinding och eventuell skumning av polypropen	Luperox GmbH Günzburg DE	89-09-20	0073435
C08J 3/24	83106434.0	Termoplastiska elastomera kompositioner på basis av kompatibla blandningar av en eten-sampolymer och vinyl- eller vinylidenhalogenidpolymer	E I du Pont de Nemours and Company Wilmington Del US	89-09-27	0101833
C08J 5/22	84308082.1	Framställning av ett jonbrytarmembran	Imperial Chemical Industries plc London GB	89-09-20	0143605
C08J 7/04	83113074.5	Sätt att behandla semipermeabla membran	Toray Industries Inc Tokyo JP	89-08-23	0117919

(51) Klass	(86) Europeiskt ans nr	(54) Benämning	(71) Sökande	(45) Meddelandedatum för det europeiska patentet	(87) Europeiskt publ nr
C08J 7/04	86102437.0	Förfarande för framställning av en färgad belägningsfilm på ett förnätat polyetenark eller en elektrisk tråd	Yazaki Corp Tokyo JP	89-09-13	0193845
C08J 9/22	87105524.0	Förfarande för framställning av lågviskösa vattendispersioner av glycerinestrar av långkedjiga fettsyror samt deras användning	Hüls AG Marl DE	89-09-27	0249711
C08J 9/28	84100044.1	Förfarande för framställning av porösa material med öppna porer	Toto Ltd Kitakyusyu-shi JP	89-08-30	0147494
C08K 3/04	86100661.7	Köldslagsega, termoplastiskt bearbetbara formmassor	Hüls AG Marl DE	89-08-09	0193720
C08K 3/36	85107110.0	Förfarande för framställning av presskroppar ur finfördelade termoplastiska polymerisat	BASF AG Ludwigshafen DE	89-09-27	0164712
C08K 5/00	82107644.5	Förfarande för tvärbinding och eventuell skumning av polypropen	Luperox GmbH Günzburg DE	89-09-20	0073435
C08K 5/51	86401535.9	Makromolekylärt material med jonledningsförmåga	Societe Nationale Elf Aquitaine Courbevoie FR Hydro-Quebec Montreal CA	89-09-13	0213985
C08L 23/08	83106434.0	Termoplastiska elastomera kompositioner på basis av kompatibla blandningar av en eten-sampolymer och vinyl- eller vinylidenhalogenidpolymer	E I du Pont de Nemours and Company Wilmington Del US	89-09-27	0101833
C08L 23/12	82107644.5	Förfarande för tvärbinding och eventuell skumning av polypropen	Luperox GmbH Günzburg DE	89-09-20	0073435
C08L 25/10	85107110.0	Förfarande för framställning av presskroppar ur finfördelade termoplastiska polymerisat	BASF AG Ludwigshafen DE	89-09-27	0164712
C08L 27/02	83106434.0	Termoplastiska elastomera kompositioner på basis av kompatibla blandningar av en eten-sampolymer och vinyl- eller vinylidenhalogenidpolymer	E I du Pont de Nemours and Company Wilmington Del US	89-09-27	0101833
C08L 63/02	84100044.1	Förfarande för framställning av porösa material med öppna porer	Toto Ltd Kitakyusyu-shi JP	89-08-30	0147494
C08L 77/00	86402902.0	Legeringar baserade på polyamid, polyeteramid och termoplastisk elast	Atochem Puteaux FR	89-09-06	0233428
C08L 77/02	86402902.0	Legeringar baserade på polyamid, polyeteramid och termoplastisk elast	Atochem Puteaux FR	89-09-06	0233428
C08L 77/12	86100661.7	Köldslagsega, termoplastiskt bearbetbara formmassor	Hüls AG Marl DE	89-08-09	0193720
C09B 61/00	86903346.4	Förfarande för framställning av färgämnen ur växtdelar	MASID Verwaltungs-GmbH & Co Forschungs-KG Dreieich-Sprendlingen DE	89-09-20	0261115
C09D 3/48	86103844.6	Vätskeformig belägningskomposition och förfarande för beläggning av ett substrat med en sådan belägningskomposition	Akzo NV Arnhem NL	89-09-27	0203296
C09D 3/80	86102437.0	Förfarande för framställning av en färgad belägningsfilm på ett förnätat polyetenark eller en elektrisk tråd	Yazaki Corp Tokyo JP	89-09-13	0193845
C09D 5/00	85115188.6	Hydroxidfenylsulfonderivat och användning av dessa derivat i ett värmekänsligt registreringsmaterial	Kanzaki Paper Manufacturing Co Ltd Tokyo JP	89-09-13	0183275
C09D 5/44	85107306.4	Värmehärdbart belägningsmedel och dess användning	BASF AG Ludwigshafen DE	89-09-13	0165556
C09J 3/02	84305208.5	Bindemedelskomposition för tandproteser	Hercules Incorporated Wilmington Del US	89-09-13	0141489
C09K 3/14	86109453.0	Förfarande för framställning av ett keramiskt, polykristallint slipmedel	Norddeutsche Schleifmittel-Industrie Christiansen & Co GmbH Hamburg DE & KG	89-09-27	0209084
C09K 19/38	86116324.4	Helt aromatiska mesomorfa polyeteresterterimider, deras framställning och användning	BASF AG Ludwigshafen DE	89-09-27	0231462
C10C 3/00	86906474.1	Sätt och apparat för skumning av bitumen	Nodest Vei AS Lierstranda NO	89-09-06	0247082
C10G 11/05	85301039.5	Modifiering av zeoliter med ammoniumfluorid	Mobil Oil Corporation New York NY US	89-09-06	0191212
C10G 35/12	86301118.5	Upprätthållande av gasflöde genom överföring av fasta partiklar	UOP Des Plaines Ill US	89-09-13	0234069
C10J 3/46	85890069.9	Förfarande för framställning av syntesgaser, särskilt reduktionsgaser samt anordning för genomförande av förfarandet	Voest-Alpine Industrieanlagenbau GmbH Linz AT	89-09-13	0157758
C10K 1/20	86305623.0	Gasrening	Imperial Chemical Industries plc London GB	89-09-20	0211560
C10L 1/26	84303813.4	Smörjmedelskomposition	Mobil Oil Corporation New York NY US	89-09-20	0141485
C11B 9/00	86105661.2	Essentiella oljor behandlade för att avlägsna fräna noter därur	Nabisco Brands Inc East Hanover NJ US	89-07-19	0199354
C11D 1/72	86104164.8	Klarsköljmedel för maskinell diskning	Henkel KG auf Aktien Düsseldorf-Holthausen DE	89-07-19	0197434
C11D 1/75	86303929.3	Rengöringsmedelskompositioner	The Procter & Gamble Company Cincinnati Ohio US	89-09-13	0204472
C11D 3/14	83201217.3	Avnötande agglomerat till användning i skurrengöringsmedel	Unilever NV Rotterdam NL	89-08-09	0104679
C11D 3/37	86103134.2	Värdmedel för ytor av syntetmaterial	Hoechst AG Frankfurt/Main DE	89-08-30	0195336

Europeiska patent

(51) Klass	(86) Europeiskt ans nr	(54) Benämning	(71) Sökande	(45) Meddelandedatum för det europeiska patentet	(87) Europeiskt publ nr
C11D 3/37	86110543.5	Användning i tvättmedel av polymeriserat innehållande neutraliserade och/eller amiderade karboxylgrupper	BASF AG Ludwigshafen DE	89-09-27	0215251
C11D 3/39	86303980.6	Stabiliserade, flytande, väteperoxidbaserade blekningskompositioner	The Clorox Company Oakland Cal US	89-09-06	0209228
C11D 3/395	86303929.3	Rengöringsmedelskompositioner	The Procter & Gamble Company Cincinnati Ohio US	89-09-13	0204472
C11D 3/395	86303980.6	Stabiliserade, flytande, väteperoxidbaserade blekningskompositioner	The Clorox Company Oakland Cal US	89-09-06	0209228
C11D 3/43	86103134.2	Vårdmedel för ytor av syntetmaterial	Hoechst AG Frankfurt/Main DE	89-08-30	0195336
C12C 11/04	82106580.2	Jäststam för användning vid bryggnig	Labatt Brewing Company Ltd London CA	89-09-13	0070570
C12N 1/18	82106580.2	Jäststam för användning vid bryggnig	Labatt Brewing Company Ltd London CA	89-09-13	0070570
C12N 5/00	84301158.6	Tymidinkinasnegativ, temperaturresistent bovint herpesvirus-1-mutant som vaccin mot smittsam bovin rinotrakeit	Novagene Inc Houston Tex US Baylor College of Medicine Houston Tex US	89-09-13	0119025
C12N 9/06	86105938.4	Stabiliserad sarkosinoxidasberedning	Boehringer Mannheim GmbH Mannheim DE	89-08-30	0201805
C12N 9/48	83302501.8	Humanvävnadsplasminogenaktivator, farmaceutiska kompositioner innehållande densamma, förfaranden för framställning därav och DNA- och transformerade cellmellanprodukter härför	Genentech Inc San Francisco Cal US	89-09-13	0093619
C12N 9/64	83302501.8	Humanvävnadsplasminogenaktivator, farmaceutiska kompositioner innehållande densamma, förfaranden för framställning därav och DNA- och transformerade cellmellanprodukter härför	Genentech Inc San Francisco Cal US	89-09-13	0093619
C12N 9/78	86105938.4	Stabiliserad sarkosinoxidasberedning	Boehringer Mannheim GmbH Mannheim DE	89-08-30	0201805
C12N 9/96	86105938.4	Stabiliserad sarkosinoxidasberedning	Boehringer Mannheim GmbH Mannheim DE	89-08-30	0201805
C12N 13/00	85114573.0	Förfarande för anbringande av snitt på biologiska material	BASF AG Ludwigshafen DE	89-08-30	0182320
C12N 15/00	83302501.8	Humanvävnadsplasminogenaktivator, farmaceutiska kompositioner innehållande densamma, förfaranden för framställning därav och DNA- och transformerade cellmellanprodukter härför	Genentech Inc San Francisco Cal US	89-09-13	0093619
C12N 15/00	84115557.5	Promotor och dess användning	Takeda Chemical Industries Ltd Osaka-shi JP	89-09-20	0146901
C12N 15/00	84305572.4	Associationer av prokaryota organismer och eukaryota växtceller	The British Petroleum Co plc London GB	89-09-13	0136035
C12N 15/00	85114573.0	Förfarande för anbringande av snitt på biologiska material	BASF AG Ludwigshafen DE	89-08-30	0182320
C12N 15/00	85870160.0	Förfarande för framställning av vektorplasmider, som kan transformera en bakterievärd <i>Escherichia coli</i> och där verka som promotor och kontrollera uttryckningen av ett heterologt DNA	Region Wallonne representee par l'Executif Regional Wallon Bryssel BE	89-09-13	0186643
C12N 15/00	86110595.5	Cystein-avsaknande muteiner av interferon-beta,preparation därav , formuleringar innehållande dessa, och strukturgener, vektorer och organismer, och produktion därav, lämpliga för användning vid preparation av nämnda mu	Cetus Corporation Emeryville Cal US	89-09-20	0218825
C12P 13/04	86116353.3	Sätt att uppbeta den efter separation av enzymet kvarblivande lösningen från den enzymatiska racematklyvningen av en N-acetyl-DL-aminokarboxylsyra i närvaro av ett L-aminosyraacylas	Degussa AG Frankfurt/Main DE	89-09-06	0232486
C12P 19/34	84115557.5	Promotor och dess användning	Takeda Chemical Industries Ltd Osaka-shi JP	89-09-20	0146901
C12P 21/00	84115557.5	Promotor och dess användning	Takeda Chemical Industries Ltd Osaka-shi JP	89-09-20	0146901
C12P 21/02	86110595.5	Cystein-avsaknande muteiner av interferon-beta,preparation därav , formuleringar innehållande dessa, och strukturgener, vektorer och organismer, och produktion därav, lämpliga för användning vid preparation av nämnda mu	Cetus Corporation Emeryville Cal US	89-09-20	0218825
C21C 5/32	85102887.8	Ståltillverkning med snabb avkolning	Union Carbide Corporation Danbury Conn US	89-09-13	0159517
C21C 7/068	85102887.8	Ståltillverkning med snabb avkolning	Union Carbide Corporation Danbury Conn US	89-09-13	0159517
C21D 1/10	84304711.9	Induktionshärdning av kuggar	Vickers Shipbuilding and Engineering Ltd Barrow-in-Furness GB	89-09-13	0132980
C21D 8/08	85106499.8	Förfarande för framställning i form av stavar eller valstråd	Von Roll AG Gerlafingen CH	89-09-27	0166239
C21D 9/32	84304711.9	Induktionshärdning av kuggar	Vickers Shipbuilding and Engineering Ltd Barrow-in-Furness GB	89-09-13	0132980
C21D 9/52	85106499.8	Förfarande för framställning i form av stavar eller valstråd	Von Roll AG Gerlafingen CH	89-09-27	0166239

(51) Klass	(86) Europeiskt ans nr	(54) Benämning	(71) Sökande	(45) Meddelandedatum för det europeiska patentet	(87) Europeiskt publ nr
C21D 9/62	85830059.3	Rullanordning för tillförsel av elektrisk ström för kontinuerliga trädglödningsanläggningar	De Angeli Industrie SpA Ascoli Piceno IT	89-09-13	0155917
C22B 1/24	86108912.6	Förfarande för framställning av för smältning avsedda, bindemedelsfria värmebriketter från järnhaltiga, pyrofora, finfördelade fasta material	Thyssen Stahl AG Duisburg DE	89-09-20	0215210
C22C 1/02	85112130.1	Legeringsprocess	Aluminum Company of America Pittsburgh Penn US	89-09-13	0178502
C22C 11/02	86106566.2	Bly-kalciumlegering och förfarande för framställning av denna	Accumulatorenfabrik Sonnenschein GmbH Oberhessen DE	89-09-20	0212073
C22C 11/06	86106566.2	Bly-kalciumlegering och förfarande för framställning av denna	Accumulatorenfabrik Sonnenschein GmbH Oberhessen DE	89-09-20	0212073
C22C 21/00	86106579.5	Aluminiumlegering, som är lämpad för snabb kylning ur en på legeringsbeståndsdelar övermättad smälta	BBC Brown Boveri AG Baden CH	89-08-16	0207268
C22F 1/05	86307485.2	Strängpressningsämne av en AlMgSi-legering och sätt att framställa detta	Alcan International Ltd Montreal CA	89-09-06	0222479
C23C 16/22	85109366.6	Kemisk ångavsättning av en reflekterande film på bottenytan av en flytglasbana	PPG Industries Inc Pittsburgh Penn US	89-09-13	0170216
C23C 16/40	85109366.6	Kemisk ångavsättning av en reflekterande film på bottenytan av en flytglasbana	PPG Industries Inc Pittsburgh Penn US	89-09-13	0170216
C23C 18/18	86107573.7	Anordning för behandling av minst ett keramiskt föremål i en alkalihydroxidsmäta	Licentia Patent-Verwaltungs-GmbH Frankfurt/Main DE	89-09-20	0208893
C23C 22/13	80301452.1	Komposition och sätt för zinkfosfatbeläggning av en metallyta med zinkfosfat, belagd metallyta och sätt för målning av den belagda ytan	Amchem Products Inc Ambler Penn US	89-07-12	0018841
C23C 22/14	80301452.1	Komposition och sätt för zinkfosfatbeläggning av en metallyta med zinkfosfat, belagd metallyta och sätt för målning av den belagda ytan	Amchem Products Inc Ambler Penn US	89-07-12	0018841
C23C 22/18	80301452.1	Komposition och sätt för zinkfosfatbeläggning av en metallyta med zinkfosfat, belagd metallyta och sätt för målning av den belagda ytan	Amchem Products Inc Ambler Penn US	89-07-12	0018841
C23F 11/08	87303423.5	Blandning av ett fosfat och en fosfonsyra för inhibering av korrosion på metall och av kalciumsulfatfällning i vattenhaltiga system	Buckman Laboratories International Inc Memphis Tenn US	89-09-27	0242229
C25B 13/08	84308082.1	Framställning av ett jonbrytarmembran	Imperial Chemical Industries plc London GB	89-09-20	0143605
C25C 7/00	86830207.6	Anläggning för elektrolytisk framställning av reaktiva metaller i saltsmältor	Ginatta Societa per Azioni Torino IT	89-09-13	0210961
C25D 11/18	87309797.6	Formning av ett anodiskt aluminiumoxidark	Alcan International Ltd Montreal CA	89-09-06	0267739
C25D 13/22	86105698.4	Anordning för framställning av upprivbara lock	Schmalbach-Lubeca AG Braunschweig DE	89-08-16	0205822
C25F 1/04	86105747.9	Förfarande och anordning för elektrokemisk polering och betning	Poligrat GmbH München DE	89-09-06	0242421
C25F 3/16	86105747.9	Förfarande och anordning för elektrokemisk polering och betning	Poligrat GmbH München DE	89-09-06	0242421
C25F 7/00	86105747.9	Förfarande och anordning för elektrokemisk polering och betning	Poligrat GmbH München DE	89-09-06	0242421
D01G 1/04	86100252.5	Anordning för söderskärning av band- eller strängformigt material	Asota GmbH Linz AT	89-09-27	0192030
D01H 7/895	85112983.3	Kamvals för spinnmaskiner med öppen ände	Staedler & Uhl Schwabach DE	89-09-13	0178614
D02J 1/22	85200720.2	Förbättrat sätt för sträckning av syntetiska filament	Eugenio Calvete Capdevila Badelona Barcelona ES	89-09-20	0165625
D04B 15/42	85104050.1	Spolstativ för textilgarn	Mayer & Cie GmbH & Co Albstadt DE	89-09-13	0160231
D04B 15/48	86115533.1	Remdrivningsanordning, exempelvis för trådmatningsanordningar för textilmaskiner	Sipra Patententwicklungs- und Betriebsgesellschaft mbH Albstadt DE	89-09-27	0228542
D05B 35/10	86400322.3	Anordning för lijår behandling	Centre Technique Industriel dit: Institut Textile De France Boulogne Billancourt FR	89-09-27	0194182
D06F 39/08	86402007.8	Förfarande för bestämning av vattennivå i behållaren i en tvättmaskin jämte tvättmaskin för utförande av förfarandet	Esswein SA La Roche-sur-Yon FR	89-10-11	0219387
D06F 53/04	85114578.9	Mastkropp med tvättlineupplag	Walter Steiner Brütten CH	89-09-27	0225928
D06M 15/41	87301180.3	Textilmaterial med fläckbeständighet	E I du Pont de Nemours and Company Wilmington Del US	89-09-27	0235980
D06N 7/00	84400741.9	Ny förstärkt fluorpolymerkomposit och förfarande för framställning därav	Chemical Fabrics Corporation New Hampshire Del US	89-09-27	0125955
D06Q 1/04	86102864.5	Reflekterande textilmaterial, förfarande för dess framställning och dess användning	Konrad Hornsich AG Weissbach DE	89-08-09	0194564
D21G 1/00	84630215.6	Anordning för avlastning av nyp i superkalander	Beloit Corporation Beloit Wis US	89-09-27	0149959

Europeiska patent

(51) Klass	(86) Europeiskt ans nr	(54) Benämning	(71) Sökande	(45) Meddelandedatum för det europeiska patentet	(87) Europeiskt publ nr
D21H 1/32	86113855.0	Vattenfast fotografisk pappersbäare	Felix Schoeller Jr GmbH & Co KG Osnabrück DE	89-09-06	0225446
D21H 3/02	86102842.1	Linningsmedel lämpat för användning vid papperstillverkning	Dai-Ichi Kogyo Seiyaku Co Ltd Kyoto-shi JP Mitsubishi Oil Company Ltd Tokyo JP	89-09-13	0235334
D21H 3/20	85903081.9	Förfarande vid papperstillverkning	Eka Nobel AB Surte SE	89-09-27	0185068
D21H 3/28	85903081.9	Förfarande vid papperstillverkning	Eka Nobel AB Surte SE	89-09-27	0185068
D21H 3/78	85903081.9	Förfarande vid papperstillverkning	Eka Nobel AB Surte SE	89-09-27	0185068
D21H 5/00	84114648.3	Formatpapper med litet damminnehåll, förfarande för dess tillverkning samt användning	Peter Temming AG Glückstadt DE	89-09-13	0183863
E02F 3/88	86301262.1	Gruvdraftsapparat samt strålpump för denna	IDC KK Toyonaka JP Kabushiki Kaisha Miwa Seisakusho Settsu JP	89-09-27	0196764
E04B 1/343	85905837.2	Hopvikbart och/eller isärtagbart litet hus	Alain Paul Victor Graillat Echirolles FR	89-09-20	0203128
E04B 1/344	85905837.2	Hopvikbart och/eller isärtagbart litet hus	Alain Paul Victor Graillat Echirolles FR	89-09-20	0203128
E04B 1/94	86108608.0	För plaströr avsedd brandskyddsmanschett innefattande ett under inverkan av värme uppskummande brandskyddsmaterial	Rolf Kuhn GmbH Tutzing DE	89-09-20	0236539
E04C 5/12	87401741.1	Förankringsanordning för spännkabel	Freysinnet International (STUP) Boulogne FR	89-09-20	0260163
E04D 5/10	86113834.5	Termoplastisk tätningsbana	Niederberg-Chemie GmbH Neukirchen-Vluyn DE	89-09-13	0240596
E04D 5/12	86113834.5	Termoplastisk tätningsbana	Niederberg-Chemie GmbH Neukirchen-Vluyn DE	89-09-13	0240596
E04F 15/10	86830130.0	Beklädnad av syntetiskt material i form av plattor och sätt för dess framställning	Mondo SpA Torino IT	89-09-13	0203042
E04H 3/08	84112402.7	Operationsbox för vertikal luftgenomströmning	Fläkt AB Nacka SE	89-09-27	0140268
E04H 12/22	85305207.4	Förstärkning av stödelement	Merseyside and North Wales Electricity Board Chester GB	89-09-13	0173446
E05B 63/18	87440022.9	Låsbeslag, särskilt för skjutbar, öppningsbar sektion	Ferco International Usine de Ferrures de Batiment Sarrebouurg FR	89-09-06	0246172
E05B 65/19	86113544.0	Säkerhetsanordning utgörande del av en mekanism för låsning av en motorhuv mot öppning	Fiat Auto SpA Torino IT	89-09-20	0222134
E05D 15/10	86303016.9	Konstruktion, som innefattar en bärram	Click Systems Ltd Milton Keynes GB	89-09-20	0199578
E06B 3/62	84308016.9	Gjuten uretanfönstertätning med gångjärn samt apparat och förfarande för framställning av densamma	Sheller-Globe Corporation Toledo Ohio US	89-09-13	0145354
E06B 7/23	87101546.7	Elastisk tätning	Metzeler GmbH München DE	89-09-13	0233552
E06B 9/08	84115258.0	Automatisk dörr	Arnold Butzbach Kellmünz DE	89-09-20	0149138
E06B 9/08	84440053.1	Jalusi	Richard Bubendorff Hegenheim FR	89-10-11	0145628
E06B 9/20	86102805.8	Ändstycke för rulldörrprofiler	Hörmann KG Bielefeld Bielefeld DE	89-09-20	0207219
E06B 9/36	86102498.2	Styrningsvagn för ett lamelljalusi	Syba Handels- und Vertriebs AG Vaduz LI	89-09-20	0196456
E21C 45/00	86301262.1	Gruvdraftsapparat samt strålpump för denna	IDC KK Toyonaka JP Kabushiki Kaisha Miwa Seisakusho Settsu JP	89-09-27	0196764
F01C 21/10	85305464.1	Fluidkompressor av spiralhjulstyp	Sanden Corp Isesaki-shi JP	89-09-20	0174092
F01K 9/02	85302064.2	Nödmatarvattensystem för ånggeneratorer i en kärnkraftanläggning	Westinghouse Electric Corporation Pittsburgh Penn US	89-09-27	0157571
F01K 15/00	84902832.9	Tryckpotentialbaserad impulsgivare	Stig Wigram Lund SE	89-09-13	0214957
F01K 23/06	84105781.3	Kraftverk med integrerad kolförbränningsanläggning	Siemens AG Berlin und München München DE	89-08-09	0128404
F01N 3/28	86114152.1	Sätt och anordning för lödning av bärkroppar av metall för katalysatorer	Siemens AG Berlin und München München DE	89-10-11	0223058
F02B 19/14	87402169.4	Profilerat glödstift för motor med kompressionständning	Automobiles Citroen Neuilly-sur-Seine FR Automobiles Peugeot Paris FR	89-10-04	0263744
F02B 25/14	82103376.8	Förbränningsmotor	Laerte Guidoboni Bologna IT	89-09-27	0064223

(51) Klass	(86) Europeiskt ans nr	(54) Benämning	(71) Sökande	(45) Meddelandedatum för det europeiska patentet	(87) Europeiskt publ nr
F02B 31/00	86113008.6	Isugningssystem för bränsleblandningskomprimerande med separat tändning försedda förbränningsmotorer, med en elektroniskt styrd bränslemätanordning	Bayerische Motoren Werke AG München DE	89-09-20	0221312
F02B 41/10	82103376.8	Förbränningsmotor	Laerte Guidoboni Bologna IT	89-09-27	0064223
F02B 75/02	82103376.8	Förbränningsmotor	Laerte Guidoboni Bologna IT	89-09-27	0064223
F02C 3/28	84105781.3	Kraftverk med integrerad kolförgasningsanläggning	Siemens AG Berlin und München München DE	89-08-09	0128404
F02D 5/02	82630093.1	Rökkontrollapparat för att kontrollera en turboladdad motor	Ail Corporation Columbia SC US	89-09-27	0078762
F02D 41/04	82630093.1	Rökkontrollapparat för att kontrollera en turboladdad motor	Ail Corporation Columbia SC US	89-09-27	0078762
F02D 41/38	82630093.1	Rökkontrollapparat för att kontrollera en turboladdad motor	Ail Corporation Columbia SC US	89-09-27	0078762
F03D 7/04	86630171.6	Vindturbin med variabel hastighet	United Technologies Corporation Hartford Conn US	89-09-27	0223731
F03D 9/00	86630171.6	Vindturbin med variabel hastighet	United Technologies Corporation Hartford Conn US	89-09-27	0223731
F04C 18/02	85305464.1	Fluidkompressor av spiralhjulstyp	Sanden Corp Isesaki-shi JP	89-09-20	0174092
F04C 18/02	86300516.1	Fluidkompressor av spiralhjulstyp	Sanden Corp Isesaki-shi JP	89-09-20	0192351
F04C 29/00	84107642.5	Filteranordning för en rotationskompressor	Mitsubishi Denki KK Tokyo JP	89-09-27	0142606
F04C 29/00	86300516.1	Fluidkompressor av spiralhjulstyp	Sanden Corp Isesaki-shi JP	89-09-20	0192351
F04F 5/46	86301262.1	Gruvdriftsapparat samt strålpump för denna	IDC KK Toyonaka JP Kabushiki Kaisha Miwa Seisakusho Settsu JP	89-09-27	0196764
F15B 13/042	84903653.8	Slidventil	Michael John Brisland Yorkshire GB	89-09-27	0157847
F15B 15/26	87900648.4	Arbetscylinder med elektrisk ändlägesströmställare	Robert Bosch GmbH Stuttgart DE	89-09-27	0258279
F15B 15/28	87900648.4	Arbetscylinder med elektrisk ändlägesströmställare	Robert Bosch GmbH Stuttgart DE	89-09-27	0258279
F16B 5/07	87830285.0	Anordning för förbindning och snabb fastgöring av en panelplatta på en hushållsmaskins dörr	Smeg SpA Guastalla IT	89-09-27	0261083
F16B 12/00	87830285.0	Anordning för förbindning och snabb fastgöring av en panelplatta på en hushållsmaskins dörr	Smeg SpA Guastalla IT	89-09-27	0261083
F16B 13/06	87101013.8	Spännelement för fastgöring i ett hål i en konstruktionsdel	ABB Reaktor GmbH Mannheim DE	89-09-27	0232781
F16C 33/04	86901834.1	Glid- och tätningselementanordning	Feldmühle AG Düsseldorf DE	89-09-20	0261108
F16C 33/12	86305503.4	Cykelram och cykel	Francis George Kirk Braintree GB	89-10-04	0212845
F16C 33/76	86107128.0	Tätninganordning	RIV-SKF Officine di Villar Perosa SpA Torino IT	89-09-27	0208880
F16D 23/06	87109299.5	Synkroniseringsanordning för kopplingar	GETRAG Getriebe- und Zahnradfabrik GmbH Ludwigsburg DE	89-09-27	0253187
F16D 31/02	87200182.1	Hydraulmotor	Volvo Car BV Helmond NL	89-09-27	0234631
F16D 65/02	84108554.1	Bromskloss och stabiliseringsstöd för skivbroms	Rockwell International Corporation Pittsburgh Penn US	89-09-27	0135696
F16F 9/14	86900309.5	Hydraldämpanordning	Unic AB Växjö SE	89-10-04	0240499
F16F 13/00	86110590.6	Stöd för den elastiska upphängningen av en fordonsmotor med avseende på detsamma underrede	SAGA Societa Applicazioni Gomma Antivibranti SpA Milano IT	89-09-27	0216082
F16H 7/02	86115533.1	Remdrivningsanordning, exempelvis för trådmatningsanordningar för textilmaskiner	Sipra Patententwicklungs- und Beteiligungsgesellschaft mbH Albstadt DE	89-09-27	0228542
F16H 7/12	85108858.3	Drivsystem för en manipulator	Unimation Inc Danbury Conn US	89-09-20	0169473
F16H 7/12	86905077.3	Automatisk remspännaranordning	Federal-Mogul-Corporation Detroit Mich US	89-09-27	0233252
F16H 39/14	87200182.1	Hydraulmotor	Volvo Car BV Helmond NL	89-09-27	0234631
F16H 55/14	87109217.7	Kuggförsett hjul i ett stycke	Bayerische Motoren Werke AG München DE	89-09-27	0251243
F16H 57/06	87830206.6	Säkerhetsanordning för växelspaken hos en motorfordonsväxellåda med fem växlar och backväxel	Fiat Auto SpA Torino IT	89-09-20	0249582

Europeiska patent

(51) Klass	(86) Europeiskt ans nr	(54) Benämning	(71) Sökande	(45) Meddelandedatum för det europeiska patentet	(87) Europeiskt publ nr
F16J 15/12	85402082.3	Plan tätninganordning	Hutchinson Paris FR	89-10-04	0187554
F16J 15/32	84108716.6	Kassettätning	Firma Carl Freudenberg Weinheim/Bergstrasse DE	89-09-27	0149708
F16J 15/34	86901834.1	Glid- och tätningselementanordning	Feldmühle AG Düsseldorf DE	89-09-20	0261108
F16K 11/065	84903653.8	Slidventil	Michael John Brisland Yorkshire GB	89-09-27	0157847
F16K 11/07	86105658.8	Ventil	Deere & Company Moline Ill US	89-08-09	0200160
F16K 15/00	84901881.7	Pumpaktiverat sekvenssystem	National Biomedical Research Foundation Washington US	89-10-11	0147418
F16K 25/00	86906319.8	Mot varandra tätande ventilsivor för blandarventiler	Battelle-Institut e V Frankfurt/Main DE	89-09-20	0243428
F16K 27/04	84903653.8	Slidventil	Michael John Brisland Yorkshire GB	89-09-27	0157847
F16L 3/12	86102401.6	En för fastspänning av lock på fat avsedd termoplastspänning med U-format tvärsnitt	Firma Theodor Schemm Attendorn DE	89-10-11	0233972
F16L 5/02	86108608.0	För plaströr avsedd brandskyddsmanschett innefattande ett under inverkan av värme uppskummande brandskyddsmaterial	Rolf Kuhn GmbH Tutzing DE	89-09-20	0236539
F16L 41/08	86118006.5	Anordning för luftning av vatten	Arnold Jäger Burgdorf-Ramlingen DE	89-09-06	0229387
F16L 59/00	86108608.0	För plaströr avsedd brandskyddsmanschett innefattande ett under inverkan av värme uppskummande brandskyddsmaterial	Rolf Kuhn GmbH Tutzing DE	89-09-20	0236539
F21M 7/00	86108100.8	Belysningsenhet	Adam Opel AG Rüsselsheim DE	89-09-27	0208923
F21P 5/00	83112758.4	Ljuskälla med färgfilter	Vari-Lite Inc Dallas Tex US	89-08-16	0140994
F21V 8/00	85107068.0	Ljusradiator	Kei Mori Tokyo JP	89-09-13	0164129
F21V 9/00	85730165.9	UV-solarium	EVB Entwicklungs- und Vertriebsgesellschaft für Bräunungsanl Gehrden DE agen mbH	89-09-13	0190533
F21V 21/18	86300035.2	Upphångningsanordning med varierbar längd	Par-Fox Products Ltd Golborne GB	89-09-27	0193253
F22D 5/26	85302064.2	Nödmatarvattensystem för ånggeneratorer i en kärnkraftanläggning	Westinghouse Electric Corporation Pittsburgh Penn US	89-09-27	0157571
F23C 1/10	85903767.3	Suspensionseldning av hackved, annan biomassa eller torv	Weyerhaeuser Company Tacoma Wash US	89-09-27	0232249
F23Q 7/00	87402169.4	Profilerat glödstift för motor med kompressionständer	Automobiles Citroen Neuilly-sur-Seine FR Automobiles Peugeot Paris FR	89-10-04	0263744
F23R 3/08	86115713.9	Omvändningsbrännkammare, särskilt omvändningsringbrännkammare, för gasturbinmotorer med åtminstone en filmkylanordning för flammrörets vägg	MTU Motoren- und Turbinen-Union München GmbH München DE	89-09-27	0223195
F23R 3/18	87400347.8	Flamhållare för en efterbrännare i en turbojetmotor	Societe Nationale d'Etude et de Construction de Moteurs d'Av Paris FR iation SNECMA	89-09-20	0235031
F23R 3/54	86115713.9	Omvändningsbrännkammare, särskilt omvändningsringbrännkammare, för gasturbinmotorer med åtminstone en filmkylanordning för flammrörets vägg	MTU Motoren- und Turbinen-Union München GmbH München DE	89-09-27	0223195
F24C 15/10	83106525.5	Elektrisk kokplatta med en temperaturskyddsomkopplare	E G O Elektro-Geräte Blanc u Fischer Oberderdingen DE	89-09-27	0100861
F24H 3/04	86108966.2	Uppvärmningsanordning	Svend A Nielsen Ingenior- og Handelsaktieselskab Graested DK	89-09-20	0208241
F25B 19/00	86112926.0	Anordning för genomförande av kryoterapi	Messer Griesheim GmbH Frankfurt/Main DE	89-09-13	0220478
F25D 3/10	86112926.0	Anordning för genomförande av kryoterapi	Messer Griesheim GmbH Frankfurt/Main DE	89-09-13	0220478
F27B 14/06	86105214.0	Lyft- och svänganordning för valvet till en ljusbågsugns ugnskärl	Fuchs Systemtechnik GmbH Willstätt-Legelshurst DE	89-09-20	0203339
F27D 1/18	86105214.0	Lyft- och svänganordning för valvet till en ljusbågsugns ugnskärl	Fuchs Systemtechnik GmbH Willstätt-Legelshurst DE	89-09-20	0203339
F27D 11/08	86105214.0	Lyft- och svänganordning för valvet till en ljusbågsugns ugnskärl	Fuchs Systemtechnik GmbH Willstätt-Legelshurst DE	89-09-20	0203339
F28D 9/00	82105574.6	Värmeväxlare	Rockwell International Corporation El Segundo Cal US	89-09-13	0097726
F28F 3/08	82105574.6	Värmeväxlare	Rockwell International Corporation El Segundo Cal US	89-09-13	0097726
F41G 5/08	86109113.0	Målinpejlingsystem	Contraves AG Zürich CH	89-09-27	0207521

(51) Klass	(86) Europeiskt ans nr	(54) Benämning	(71) Sökande	(45) Meddelandedatum för det europeiska patentet	(87) Europeiskt publ nr
G01B 5/00	85108283.4	Avkänningsanordning	Dr Johannes Heidenhain GmbH Traunreut DE	89-09-20	0169416
G01B 7/00	85108283.4	Avkänningsanordning	Dr Johannes Heidenhain GmbH Traunreut DE	89-09-20	0169416
G01D 5/16	87101364.5	Anordning för övervakning av bläckförrådet i bläckstråleskrivare	Siemens AG Berlin und München München DE	89-10-11	0244559
G01D 11/12	87400364.3	Dämpningsanordning och bränslenivåmätanordning för fordon, innefattande dämpningsanordningen	Jaeger Levallois-Perret FR	89-09-06	0238381
G01D 15/34	84900208.4	Belagda media för optisk registrering och sätt att tillverka dessa	Unisys Corporation Detroit Mich US	89-09-20	0126155
G01F 1/68	85108434.3	Luftflödessensor	Allied Signal Inc Morristown NJ US	89-09-13	0175077
G01F 1/72	85108434.3	Luftflödessensor	Allied Signal Inc Morristown NJ US	89-09-13	0175077
G01F 5/00	85108434.3	Luftflödessensor	Allied Signal Inc Morristown NJ US	89-09-13	0175077
G01F 11/00	85102357.2	Anordning för doserad avgivning av vätskor	Bosch-Siemens Hausgeräte GmbH München DE	89-09-20	0170766
G01F 11/16	85102357.2	Anordning för doserad avgivning av vätskor	Bosch-Siemens Hausgeräte GmbH München DE	89-09-20	0170766
G01F 23/30	87400364.3	Dämpningsanordning och bränslenivåmätanordning för fordon, innefattande dämpningsanordningen	Jaeger Levallois-Perret FR	89-09-06	0238381
G01F 23/32	87400364.3	Dämpningsanordning och bränslenivåmätanordning för fordon, innefattande dämpningsanordningen	Jaeger Levallois-Perret FR	89-09-06	0238381
G01F 23/60	85304741.3	Anordning för detektering av nivån hos en vätska inrymd i en behållare	Ing C Olivetti & C SpA Ivrea IT	89-09-20	0168211
G01K 7/00	85103991.7	Temperaturgivare	Robert Bosch GmbH Stuttgart DE	89-09-20	0160836
G01L 3/24	86420108.2	Sätt att mäta tillgänglig effekt hos ett motorfordon	Centre de Recherche en Machines Thermiques C R M T Ecully FR	89-09-20	0200660
G01L 5/16	86109628.7	Anordning för mätning av tryck, normalkraft och böjning vid rörledning	Siemens AG Berlin und München München DE	89-09-27	0210523
G01L 9/04	86109628.7	Anordning för mätning av tryck, normalkraft och böjning vid rörledning	Siemens AG Berlin und München München DE	89-09-27	0210523
G01M 9/00	87900674.0	Övervakning av fluidströmning	Donald Bernard Longmore Staines GB	89-09-27	0254732
G01M 10/00	87900674.0	Övervakning av fluidströmning	Donald Bernard Longmore Staines GB	89-09-27	0254732
G01M 17/00	86420108.2	Sätt att mäta tillgänglig effekt hos ett motorfordon	Centre de Recherche en Machines Thermiques C R M T Ecully FR	89-09-20	0200660
G01N 1/22	86304756.9	Sond för uttagande av ett gasprov ur en het dammförande gasström	F L Smidth & Co AS Köpenhamn DK	89-09-20	0219188
G01N 21/73	85400915.6	Tät armerad behållare utformad för att användas för emissionspektrometri	Compagnie Generale des Matieres Nucleaires (COGEMA) Velizy-Villacoublay FR	89-09-20	0161991
G01N 25/56	84306769.5	Atmosfärisk kännare	Plessey Overseas Ltd Ilford GB	89-09-13	0139502
G01R 1/04	85303485.8	Elektrostatisk systemanalysator	Nordson Corporation Amherst Ohio US	89-09-20	0163462
G01R 1/073	86890325.3	Anordning för att testa kretskort	Alcatel Austria AG Wien AT	89-09-06	0224471
G01R 15/02	85303896.6	Apparat för mätning av en parameter hos en hög- spänningsluftledningsledare	Niagara Mohawk Power Corporation Syracuse NY US	89-09-20	0181054
G01R 15/06	85116368.3	Sätt och anordning för åsidosättande av likspänningskomponenter	MWB Messwandler-BAU AG Bamberg DE	89-09-13	0190455
G01R 31/08	86103773.7	Förfarande för mätning av avståndet till ett isolationsfel på en linje och anordning för att utöva förfarandet	Alstom Paris FR	89-09-13	0196556
G01R 31/08	86902785.4	Anordning för avkänning av koronauraddningar i växelströmsluftledningar	Korona Messtechnik Gossau Gossau CH	89-09-20	0225337
G01S 7/46	86109113.0	Målinpejlingssystem	Contraves AG Zürich CH	89-09-27	0207521
G01S 7/48	82105038.2	Avståndsmätningförfarande och anordning för dess genomförande	MITEC Mikroelektronik Mikrotechnik Informatik GmbH Neubiberg DE	89-09-27	0066888
G02B 1/10	85730165.9	UV-solarium	EVB Entwicklungs- und Vertriebsgesellschaft für Bräunungsanl Gehrden DE agen mbH	89-09-13	0190533
G02B 6/24	86110361.2	Anordning för att uppta skarvar på ljusledarfibrer och/eller - knippen	Walter Rose GmbH & Co KG Hagen DE	89-09-20	0216073
G02B 6/38	84303789.6	Fiberoptiskt anslutningsdon med dubbla stödytor samt sätt att avsluta fiberoptiska överföringselement	AMP Incorporated Harrisburg Penn US	89-09-13	0128044
G02B 6/44	85302211.9	Mantlade optiska fibrer	British Telecommunications plc London GB	89-09-13	0157610

Europeiska patent

(51) Klass	(86) Europeiskt ans nr	(54) Benämning	(71) Sökande	(45) Meddelandedatum för det europeiska patentet	(87) Europeiskt publ nr
G02B 6/44	86110361.2	Anordning för att uppta skarvar på ljusledarfibrer och/eller -knippen	Walter Rose GmbH & Co KG Hagen DE	89-09-20	0216073
G02C 13/00	84308448.4	Kontaktlinser	Ciba-Geigy AG Basel CH	89-09-27	0147100
G03C 1/66	86901287.2	Blänkreducering i hologram	Hughes Aircraft Company Los Angeles Cal US	89-09-13	0207992
G03C 1/87	86113855.0	Vattenfast fotografisk pappersbärare	Felix Schoeller Jr GmbH & Co KG Osnabrück DE	89-09-06	0225446
G03F 7/10	84111892.0	Ljuskänsliga, triklormetylgrupphaltiga föreningar, sätt för deras framställning och ljuskänslig blandning innehållande dessa föreningar	Hoechst AG Frankfurt/Main DE	89-09-13	0137452
G03G 7/00	84114648.3	Formatpapper med litet damminnehåll, förfarande för dess tillverkning samt användning	Peter Temming AG Glückstadt DE	89-09-13	0183863
G03H 1/18	86901287.2	Blänkreducering i hologram	Hughes Aircraft Company Los Angeles Cal US	89-09-13	0207992
G04B 37/22	87901012.2	Armband, i synnerhet för klockboett	C & KN Hobby Design SA Pazzallo CH	89-09-13	0257047
G05B 19/18	86904317.4	Styrssystem för verktygsmaskiner	AE plc Rugby GB	89-09-20	0232305
G05D 7/01	86904065.9	Tryckregulator innefattande monteringshölje	Winfried Jean Werding Pully CH	89-09-06	0231217
G06F 9/38	84107860.3	Informationsbehandlingssystem av rörledningsstyrd typ	NEC Corp Tokyo JP	89-09-27	0133477
G06F 11/16	83110222.3	Taktströmförsörjning för ett multimikrodatorsystem i järnvägssäkerhetsinstallationer	Siemens AG Berlin und München München DE	89-08-09	0108284
G06K 7/10	83105367.3	Streckkodläsare för programmering av radioapparater	Deutsche Thomson-Brandt GmbH Villingen-Schwenningen DE	89-09-13	0098956
G07D 1/00	85301688.9	System med utbytbara sedelkassetter för sedelautomater	Unisys Corporation Detroit Mich US	89-09-13	0157510
G07F 7/10	85301688.9	System med utbytbara sedelkassetter för sedelautomater	Unisys Corporation Detroit Mich US	89-09-13	0157510
G08B 13/02	84111989.4	Anordning lämplig för att detektera ändringar i vilotillståndet eller linjär likformig rörelse hos en kropp	Autotecnica Srl Varese IT	89-09-06	0141294
G08C 23/00	86401254.7	Anordning för styrning och övervakning av en industriell anläggning genom överföring av informationer och order på optisk väg	Framatome Courbevoie FR	89-09-20	0206901
G09B 3/06	85107267.8	Sätt och anordning för utförande av ett prov av typ cloze-elide	Educational Testing Service Princeton NJ US	89-09-20	0204858
G09B 19/06	85107267.8	Sätt och anordning för utförande av ett prov av typ cloze-elide	Educational Testing Service Princeton NJ US	89-09-20	0204858
G11B 7/007	83400466.5	Optisk informationsbärare, optisk spårföljningsanordning och optisk anordning för att alstra en felsignal för fokusering	Thomson-CSF Paris FR	89-09-27	0089274
G11B 7/09	83400466.5	Optisk informationsbärare, optisk spårföljningsanordning och optisk anordning för att alstra en felsignal för fokusering	Thomson-CSF Paris FR	89-09-27	0089274
G11B 7/24	84900208.4	Belagda media för optisk registrering och sätt att tillverka dessa	Unisys Corporation Detroit Mich US	89-09-20	0126155
G11B 15/28	86300196.2	Nötningsmotståndskraftig kapstan för banddriven kassett	Minnesota Mining and Manufacturing Company St Paul Minn US	89-09-13	0188362
G11B 27/30	83400466.5	Optisk informationsbärare, optisk spårföljningsanordning och optisk anordning för att alstra en felsignal för fokusering	Thomson-CSF Paris FR	89-09-27	0089274
G21C 3/34	86400214.2	Anordning för att åtskilja och kvarhålla bränslestavar i en bränslepatron	Commissariat a l'Energie Atomique Paris FR	89-09-20	0192534
G21C 9/00	85300541.1	Passiv pH-reglering av begjutningsvattnet i inneslutningen av en kärnreaktor	Westinghouse Electric Corporation Pittsburgh Penn US	89-09-27	0151531
G21C 11/06	85308236.0	Kärnreaktor med i moduler uppbyggd radiell neutronreflektor	Westinghouse Electric Corporation Pittsburgh Penn US	89-09-20	0184345
H01B 1/12	86401535.9	Makromolekylärt material med jonledningsförmåga	Societe Nationale Elf Aquitaine Courbevoie FR Hydro-Quebec Montreal CA	89-09-13	0213985
H01F 27/10	86112961.7	Ventilreaktor, särskilt för högspänd likströmsöverföring	Siemens AG Berlin und München München DE	89-08-09	0223954
H01F 27/30	86112961.7	Ventilreaktor, särskilt för högspänd likströmsöverföring	Siemens AG Berlin und München München DE	89-08-09	0223954
H01F 31/08	86112961.7	Ventilreaktor, särskilt för högspänd likströmsöverföring	Siemens AG Berlin und München München DE	89-08-09	0223954
H01H 1/22	86730163.2	Kontaktanordning med kontaktarmar skiljande mellanlägg	Siemens AG Berlin und München München DE	89-10-04	0222686
H01H 11/04	83104208.0	Förfarande för framställning av ett kontaktelement	Inovan GmbH & Co KG Metalle und Baelemente Birkenfeld DE	89-09-27	0093424
H01H 33/98	86101492.6	Tryckgasbrytare	BBC Brown Boveri AG Baden CH	89-09-20	0195904

(51) Klass	(86) Europeiskt ans nr	(54) Benämning	(71) Sökande	(45) Meddelandedatum för det europeiska patentet	(87) Europeiskt publ nr
H01H 37/04	83106525.5	Elektrisk kokplatta med en temperaturskyddsomkopplare	E G O Elektro-Geräte Blanc u Fischer Oberderdingen DE	89-09-27	0100861
H01H 73/30	86114120.8	Tryckknappsmanövrerad överströmsskyddsströmställare	Ellenberger & Poensgen GmbH Aldorf DE	89-09-06	0222181
H01L 21/28	83303637.9	Vertikal fälteffekttransistor	Harris Semiconductor Patents Inc Melbourne Fla US	89-08-09	0098111
H01L 21/306	86900681.7	Tillverkanet av spårförsedda halvledaranordningar	American Telephone and Telegraph Company New York NY US	89-09-20	0201599
H01L 21/308	86900681.7	Tillverkanet av spårförsedda halvledaranordningar	American Telephone and Telegraph Company New York NY US	89-09-20	0201599
H01L 21/316	86900681.7	Tillverkanet av spårförsedda halvledaranordningar	American Telephone and Telegraph Company New York NY US	89-09-20	0201599
H01L 29/06	82200826.4	Fälteffekttransistor med isolerat styre	NV Philips' Gloeilampenfabrieken Eindhoven NL	89-09-20	0069429
H01L 29/10	82200826.4	Fälteffekttransistor med isolerat styre	NV Philips' Gloeilampenfabrieken Eindhoven NL	89-09-20	0069429
H01L 29/60	83303637.9	Vertikal fälteffekttransistor	Harris Semiconductor Patents Inc Melbourne Fla US	89-08-09	0098111
H01L 29/78	82200826.4	Fälteffekttransistor med isolerat styre	NV Philips' Gloeilampenfabrieken Eindhoven NL	89-09-20	0069429
H01L 29/78	83303637.9	Vertikal fälteffekttransistor	Harris Semiconductor Patents Inc Melbourne Fla US	89-08-09	0098111
H01M 4/68	86106566.2	Bly-kalciumlegering och förfarande för framställning av denna	Accumulatorenfabrik Sonnenschein GmbH Oberhessen DE	89-09-20	0212073
H01M 6/18	86401535.9	Makromolekylärt material med jonledningsförmåga	Societe Nationale Elf Aquitaine Courbevoie FR Hydro-Quebec Montreal CA	89-09-13	0213985
H01M 8/02	84302435.7	Integrerad gastätning för gasfördelningsanordningar för bränsleceller och tillverkningsätt	Engelhard Corporation Iselin NJ US	89-09-20	0122150
H01M 8/24	84302435.7	Integrerad gastätning för gasfördelningsanordningar för bränsleceller och tillverkningsätt	Engelhard Corporation Iselin NJ US	89-09-20	0122150
H01Q 5/00	85108872.4	Dubbelfrekvensantenn med enhetlig zontäckning och korsad polarisation för signalöverföringssatelliter	Alcatel Espace Courbevoie FR	89-09-20	0170154
H01Q 15/22	85108872.4	Dubbelfrekvensantenn med enhetlig zontäckning och korsad polarisation för signalöverföringssatelliter	Alcatel Espace Courbevoie FR	89-09-20	0170154
H01Q 25/00	85108872.4	Dubbelfrekvensantenn med enhetlig zontäckning och korsad polarisation för signalöverföringssatelliter	Alcatel Espace Courbevoie FR	89-09-20	0170154
H01R 43/00	86401712.4	Skärverktyg för skärning av delbara remсор av kontaktelement	Thomas & Betts Corporation Raritan NJ US	89-09-20	0216652
H01S 3/03	85810459.9	Metod för att öka effekten hos en axiell laser samt axiell laser för metodens genomförande	PRC Corporation Landing NJ US	89-09-20	0178262
H01S 3/097	85810459.9	Metod för att öka effekten hos en axiell laser samt axiell laser för metodens genomförande	PRC Corporation Landing NJ US	89-09-20	0178262
H01T 13/04	86902324.2	Kontakthylsa för tändstift	Robert Bosch GmbH Stuttgart DE	89-09-06	0227693
H02H 7/00	86100064.4	Statisk kompensator för reaktiv effekt	Siemens AG Berlin und München München DE	89-10-04	0189037
H02H 7/00	86305605.7	Skyddstrigging av transistorer i en pulsgenerator	F L Smidth & Co AS Köpenhamn DK	89-09-27	0212854
H02J 3/18	86100064.4	Statisk kompensator för reaktiv effekt	Siemens AG Berlin und München München DE	89-10-04	0189037
H02J 3/38	86903381.1	Synkroniseringskrets för ett flertal effektenheter	Italtel Societa Italiana Telecomunicazioni SpA Milano IT	89-09-06	0284604
H02J 7/02	85901053.0	Laddaggregat för regenerativ laddning av torrbatterier	Otto Mallasz Budapest HU Tibor Mallasz Budapest HU	89-09-27	0173709
H02K 15/00	86102049.3	Metod att tillverka en elektromagnetisk del	Hitachi Cable Ltd Tokyo JP Hitachi Ltd Tokyo JP	89-09-20	0193079
H02K 15/02	86111146.6	Förfarande för tillverkning av ett kompsithölje för en elmotor	Kollmorgen Technologies Corporation Dallas Tex US	89-07-26	0212552
H02K 17/16	86102049.3	Metod att tillverka en elektromagnetisk del	Hitachi Cable Ltd Tokyo JP Hitachi Ltd Tokyo JP	89-09-20	0193079
H02K 17/16	86730060.0	Elektrisk maskin av synkron eller asynkron konstruktion	Siemens AG Berlin und München München DE	89-10-04	0196995

Europeiska patent

(51) Klass	(86) Europeiskt ans nr	(54) Benämning	(71) Sökande	(45) Meddelandedatum för det europeiska patentet	(87) Europeiskt publ nr
H02K 17/18	86730060.0	Elektrisk maskin av synkron eller asynkron konstruktion	Siemens AG Berlin und München München DE	89-10-04	0196995
H02K 19/14	86730060.0	Elektrisk maskin av synkron eller asynkron konstruktion	Siemens AG Berlin und München München DE	89-10-04	0196995
H02K 21/08	86111146.6	Förfarande för tillverkning av ett kompsithölje för en elmotor	Kollmorgen Technologies Corporation Dallas Tex US	89-07-26	0212552
H02K 41/025	86102049.3	Metod att tillverka en elektromagnetisk del	Hitachi Cable Ltd Tokyo JP Hitachi Ltd Tokyo JP	89-09-20	0193079
H02M 1/084	86106481.4	Symmetrisk trefasssystem med belastningsbar nolledare	Siemens AG Berlin und München München DE	89-08-09	0208088
H02M 7/48	86903381.1	Synkroniseringskrets för ett flertal effektenheter	Italtel Societa Italiana Telecomunicazioni SpA Milano IT	89-09-06	0284604
H02M 7/525	86106481.4	Symmetrisk trefasssystem med belastningsbar nolledare	Siemens AG Berlin und München München DE	89-08-09	0208088
H02P 9/42	86630171.6	Vindturbin med variabel hastighet	United Technologies Corporation Hartford Conn US	89-09-27	0223731
H03D 3/00	86100393.7	FM-radiomottagare	Robert Bosch GmbH Stuttgart DE	89-08-09	0199887
H03F 3/08	85902026.5	Optisk mottagare	Alcatel NV Amsterdam NL	89-09-13	0216765
H03J 7/06	86100393.7	FM-radiomottagare	Robert Bosch GmbH Stuttgart DE	89-08-09	0199887
H03K 17/945	84106332.4	Elektronisk, företrädesvis beröringsfritt arbetande strömställaranordning	I F M Electronic GmbH Essen DE	89-09-13	0131146
H04B 7/005	84101315.4	Förfarande och anordning för adaptiv dämpnings- och grupplåptidskorrigering på mottagarsidan	ANT Nachrichtentechnik GmbH Backnang DE	89-09-27	0116902
H04B 7/26	83201768.5	Radioöverföringssystem med en fast radiostation och rörliga radiostationer	NV Philips' Gloeilampenfabrieken Eindhoven NL	89-09-27	0111973
H04B 9/00	85902026.5	Optisk mottagare	Alcatel NV Amsterdam NL	89-09-13	0216765
H04B 9/00	86401254.7	Anordning för styrning och övervakning av en industriell anläggning genom överföring av informationer och order på optisk väg	Framatome Courbevoie FR	89-09-20	0206901
H04J 15/00	86401254.7	Anordning för styrning och övervakning av en industriell anläggning genom överföring av informationer och order på optisk väg	Framatome Courbevoie FR	89-09-20	0206901
H04L 7/02	85304028.5	Signalsynkroniseringskretsar	British Telecommunications plc London GB	89-09-13	0168943
H04L 25/03	84101315.4	Förfarande och anordning för adaptiv dämpnings- och grupplåptidskorrigering på mottagarsidan	ANT Nachrichtentechnik GmbH Backnang DE	89-09-27	0116902
H04M 19/00	85306759.3	Signalförstärkare och telefonledningsmatningskrets	American Telephone and Telegraph Company New York NY US	89-09-13	0182475
H04N 5/14	85901493.8	Televisionssignalbearbetningsanordning med rörelsedetektor	Independent Broadcasting Authority London GB	89-09-13	0175736
H04N 7/16	84302622.0	kodningssystem för televisionsvideosignaler	General Instrument Corporation New York NY US	89-09-27	0123505
H04N 11/08	84902719.8	Sätt och anordning för ökning av vertikal krominansupplösning	Independent Broadcasting Authority London GB	89-09-13	0148255
H04Q 1/14	83112627.1	Ändavgreningsdon för anslutning av inkommande och avgående telekablar till en anslutningslist	Krone AG Berlin DE	89-09-27	0125343
H04Q 7/04	83201768.5	Radioöverföringssystem med en fast radiostation och rörliga radiostationer	NV Philips' Gloeilampenfabrieken Eindhoven NL	89-09-27	0111973
H04Q 7/04	86301041.9	Mobiltelefonsystem för automatisk personanrop till en frånvarande mobilabonnet	NEC Corp Tokyo JP	89-09-27	0193316
H05B 1/02	83106525.5	Elektrisk kokplatta med en temperaturskyddsomkopplare	E G O Elektro-Geräte Blanc u Fischer Oberderdingen DE	89-09-27	0100861
H05B 3/00	85830059.3	Rullanordning för tillförsel av elektrisk ström för kontinuerliga trådgödningsanläggningar	De Angeli Industrie SpA Ascoli Piceno IT	89-09-13	0155917
H05B 3/26	85105297.7	Elektrisk värmeenhet med värmeelement och sätt att tillverka densamma	General Signal Corporation Stamford Conn US	89-09-20	0160926
H05B 3/32	86108966.2	Uppvärmningsanordning	Svend A Nielsen Ingenior- og Handelsaktieselskab Graested DK	89-09-20	0208241
H05B 6/02	86102411.5	Termoinduktiv generator för framställning av varm vätska	Alsthom Paris FR Societe Anonymer Compagnie de Chauffe Sain Andre FR	89-09-20	0193843

(51) Klass	(86) Europeiskt ans nr	(54) Benämning	(71) Sökande	(45) Meddelandedatum för det europeiska patentet	(87) Europeiskt publ nr
H05B 6/06	86102411.5	Termoinduktiv generator för framställning av varm vätska	Alsthom Paris FR Societe Anonymer Compagnie de Chauffe Sain Andre FR	89-09-20	0193843
H05H 1/28	86400343.9	Med tidsfördröjningsorgan försett system för plasmavetsning eller plasmaskärning	L'Air Liquide SA pour l'Etude et l'Exploitation des Procedes Paris FR Georges Claude	89-09-27	0192573
H05H 1/34	83110451.8	Plasmabrännare med en konisk elektrod och ett munstycke med åtminstone delvis konisk innermantel	Fried Krupp GmbH Essen DE	89-09-13	0111116
H05H 1/36	86400343.9	Med tidsfördröjningsorgan försett system för plasmavetsning eller plasmaskärning	L'Air Liquide SA pour l'Etude et l'Exploitation des Procedes Paris FR Georges Claude	89-09-27	0192573
H05K 7/02	85113370.2	Anordning för ett fordon	Stribel GmbH Frickenhassen DE	89-09-13	0181534

Europeiska patent som upprätthålls i ändrad avfattning

B25J 9/00	81110010.6	Drivanordning för ett med en manipulatorarm förbundet ledhuvud	KUKA Schweissanlagen & Roboter GmbH, Augsburg DE	89-10-04	0054763
D06F 37/20 F16F 7/08	80401394.4	Dubbelverkande stötdämparanordning samt tvätt- och/eller torkmaskin för kläder och dylikt försedd med en sådan anordning	Esswein SA, Courbevoie FR	89-09-27	0027753
F02M 59/36	82400665.4	Insprutningspump för en förbränningsmotor innefattande en anordning för reglering av matningstidpunkten för insprutningsbränslet	Societe d'Etudes de Machines Thermiques, Saint-Denis FR	89-10-04	0063523
E05D 15/52 E06B 3/50	82100389.4	Fönster eller dörr med i hörnradena av kammaren mellan karmen och fönsterbågen respektive dörrbladet anordnade lagerdelar	Schüco Heinz Schürmann GmbH & Co, Bielefeld DE	89-10-04	0057833

Namnregister

(71)Sökande och/eller (72)Uppfinnare	(21)Ansnr	(51)Klass	(71)Sökande och/eller (72)Uppfinnare	(21)Ansnr	(51)Klass	(71)Sökande och/eller (72)Uppfinnare	(21)Ansnr	(51)Klass
bo J Nurmi	8 -		Ciba-Geigy AG	-	C07D 491/08		-	H01H 37/04
Gianfranco Boari	83830277.6	B01J 39/00		84308448.4	A61L 2/18		-	H05B 1/02
	-	B01J 41/00	Click Systems Ltd	86303016.9	G02C 13/00	Ellenberger & Poensgen GmbH	86114120.8	H01H 73/30
	-	B01J 49/00	The Clorox Company	86303980.6	E05D 15/10	Elopak AS	86307870.5	B65B 51/22
Boehringer Mannheim GmbH	85104315.8	C07C 103/44		-	C11D 3/39		-	B65D 5/06
	-	C07C 143/14	Commissariat a l'Energie	-	C11D 3/395	ELP Products Ltd	85303893.3	B03B 5/34
	-	C07C 143/63	Atomique	86400214.2	G21C 3/34	Engelhard Corporation	84300818.6	B01J 23/40
	86105938.4	C12N 9/06	Compagnie Generale des				-	B01J 35/10
	-	C12N 9/78	Matieres Nucleaires	85400915.6	G01N 21/73		-	B01J 37/02
	-	C12N 9/96	(COGEMA)	84114908.1	B60B 21/10		-	H01M 8/02
Bollnäs	8 -		Continental AG	-	B60C 15/02		-	H01M 8/24
Borgå	8 -			86109113.0	F41G 5/08		-	B01D 53/36
Bosch-Siemens Hausgeräte GmbH	85102357.2	B67D 3/00	Contraves AG	-	G01S 7/46		-	B01J 23/56
	-	G01F 11/00		-		EVB Entwicklungs- und		B01J 37/04
	-	G01F 11/16	Cupertino Cal	8 -		Vertriebsgesellschaft für		
Robert Bosch GmbH	85103991.7	G01K 7/00	D Bouzard	8 -		Bräunungsanl	85730165.9	A61N 5/06
	86100393.7	H03D 3/00		-			-	F21V 9/00
	-	H03J 7/06		-			-	G02B 1/10
	86902324.2	H01T 13/04	D Bozsing Budapest	-		rkelljunga	8 -	
	87100492.5	B60T 17/00	D C Boyer Bartlett	8 -		Esbo	8 -	
	87900648.4	F15B 15/26	D R Hellman Halle	7 -		Esswein SA	86402007.8	D06F 39/08
	-	F15B 15/28	D R Beritashvili	8 -		Etablissements Bolle	85400983.4	A61F 9/02
BP Chemicals Ltd	89301268.2	C11D 3/20	D Taylor	8 -		F A Stetzer Offerbach am Main	8 -	
	-	C11D 3/28		-		F B Rudolph Houston Tex US	8 -	
	-	C11D 3/39	Dai-Ichi Kogyo Seiyaku Co Ltd	86102842.1	D21H 3/02		-	
Michael John Brisland	84903653.8	F15B 13/042	Daido Sanso KK	84108223.3	C07C 1/04	F Dallatomasina	8 -	
	-	F16K 11/065		-	C07C 1/12	F G Hanejko	8 -	
	-	F16K 27/04	Deere & Company	86105658.8	F16K 11/07	F I Kostev 1-3	8 -	
British Telecommunications plc	85302211.9	G02B 6/44	Degussa AG	86116353.3	B01D 13/02	F Kleefeldt Heiligenhaus	8 -	
	85304028.5	H04L 7/02		-	C07C 99/12		-	
The British Petroleum Co plc	84302171.8	B01J 29/04	Deutsche Thomson-Brandt GmbH	88119000.3	C12P 13/04	F Matsumoto	8 -	
	-	B01J 29/28	Dixie-Union Verpackungen GmbH	-	B01D 53/36		-	
	-	C01B 33/28		-	B01J 23/30	F Meyer Bremen	8 -	
	84305572.4	C12N 15/00	Pierre Donze	-	B01J 23/85	F-W Otto Hamburg	8 -	
BBC Brown Boveri AG	86106579.5	C22C 21/00	The Dow Chemical Company	83105367.3	G06K 7/10	Facon	86401486.5	B25B 23/14
Richard Bubendorff	84440053.1	E06B 9/08		-		Faiveley Entreprises	88904564.7	C09K 5/00
Buckman Laboratories International Inc	87303423.5	C23F 11/08		85108641.3	A61B 19/02	Farmitalia Carlo Erba SpA	86108201.4	A61K 31/48
Buffalo NY	8 -			-	B65D 77/20		-	C07D 457/02
Arnold Butzbach	84115258.0	E06B 9/08		86402096.1	B62B 1/18	Federal-Mogul-Corporation	86905077.3	F16H 7/12
Byk Gulden Lomborg Chemische Fabrik GmbH	85115942.6	A61K 9/52		84112194.0	C07C 122/00	Feldmühle AG	86901834.1	C04B 41/53
	-	A61K 31/52		-	C08G 73/06		-	F16C 33/04
C Beneteau Gorcy FR	8 -			84306951.9	B29C 43/16	Ferag AG	87105170.2	F16J 15/34
C Bengtsson	8 -			-	B29C 43/52		-	B65H 29/04
C C Cummings	8 -			-	B29C 51/02		-	B65H 29/66
	-			85105543.4	C07C 67/14	Fercor International Usine de		
C Chan Ickenham	8 -			-	C07C 69/65	Ferrures de Batiment	87440022.9	E05B 63/18
C-E Sundman	8 -			-	C07C 79/46	FI8845/02 H Wagner & Co AB		
C Eriksson	8 -		Beat Dreier	87902359.6	A63B 21/00	Labsystems OY	8903152-0	8/8093
C-G Carlsson	8 -		E Arens Achim	8 -			-	0926
C-H Lindholm	8 -		E E Felauer	8 -			-	
C I Below Malm	8 -			-		Fiat Auto SpA	86113544.0	E05B 65/19
C Inge	8 -			-			-	87830206.6
C Jansson Skene	8 -		E F Baltisberger Hinwil	8 -		Filtration Water Filters for		
C M Herold Gr dinge	8 -		E Furdya Budapest	8 -		Agriculture and Industry Ltd	85303489.0	B01D 29/10
C Markin	8 -		E Herlow Altamonte Springs Fla US	8 -			-	B01D 29/38
C-O Mellqvist Skan r A Mellqvist Skan r	8 -		E Huhta-Koivisto Esbo	8 -		Flutec Fluidtechnische Geräte GmbH	88907240.1	B60K 15/02
	-		E Huhta-Koivisto Espoo	8 -			-	F16L 41/08
	-		E I Kurbatova	8 -		Fläkt AB	84112402.7	E04H 3/08
C Perol	8 -			-		Framatome	86401254.7	G08C 23/00
	-			-			-	H04B 9/00
	-			-			-	H04J 15/00
C T van Buren Houston Tex US	8 -		E J Lubber Jr Clarence	8 -		Jean-Pierre Franck	86402096.1	B62B 1/18
	-		E J Tajthy Budapest	8 -		Franconville	8 -	
C-W Chu Houston Tex	8 -		E K hler Karl-Marx-Stadt	8 -			-	
Eugenio Calvete Capdevila	85200720.2	D02J 1/22	E Kiss Budapest	8 -			-	
Cegedur Pechiney Rhenalu	87420069.4	B22D 11/04	E M Sokolovskaya	8 -			-	
	-	B22D 11/16		-			-	
Centre de Recherche en Machines Thermiques C R M T	86420108.2	G01L 3/24	E Molnar Budapest	8 -		Firma Carl Freudenberg	84108716.6	F16J 15/32
	-	G01M 17/00	E N Tverdokhlebov	8 -		Freyssinet International (STUP)	87401741.1	E04C 5/12
Centre International de Recherches Dermatologiques C I R D	86109150.2	C07C 69/606	E O Ericsson Bellingham Wash	8 -		Fuchs Systemtechnik GmbH	86105214.0	F27B 14/06
	-	C07C 103/58	E Oppici	8 -			-	F27D 1/18
	-	C07C 103/60	E Poczik Budapest	8 -			-	F27D 11/08
	-		E R Hjortnäs Järfälla	8 -			-	
Centre Technique Industriel dit: Institut Textile De France	86400322.3	D05B 35/10	E S Andersson G teborg	8 -		Fulda	8 -	
Cetus Corporation	86110595.5	A61K 45/02		-		G A Pietersz	8 -	
	-	C12N 15/00	E Simonsson Hjalteby SE	8 -		G Andersson Härn sand	8 -	
	-	C12P 21/02	E Zipplies Karl-Marx-Stadt	8 -			-	
Chemical Fabrics Corporation M & T Chemicals Inc	84400741.9	D06N 7/00	Educational Testing Service	85107267.8	G09B 3/06	G Bertolini Dresano	8 -	
	88907053.8	B01D 11/04		-	G09B 19/06		-	
	-	B01D 13/00	Effem GmbH	85900975.5	C04B 14/12	G E Dolezal	8 -	
	-	C22B 3/00		-	C04B 38/10	G Fagerlund	8 -	
Chemische Fabrik Stockhausen GmbH	86903379.5	C08F 2/32	Friedrich Eichhorn	86102521.1	C04B 41/85		-	
Chicago III	7 -			-	B23K 9/02	G Harsy Neuhausen	8 -	
Chichibu Cement KK	88310943.1	G01N 11/16		-	B23K 9/16	G Heuschmann Marktredwitz	8 -	
Chinese Academy of Medical Sciences	85110087.5	A61K 31/40	Eisai Co Ltd	85107430.2	B23K 9/18	G Hägglund Nacka	8 -	
	-	C07D 207/273	Eka Nobel AB	85903081.9	A61K 7/06	G J E Daeyaert Mortsel BE	8 -	
	-			-	D21H 3/20	G Jonsson Täby	8 -	
	-			-	D21H 3/28	G Kolb Hemer	8 -	
	-			-	D21H 3/78	G Kovanyi Budapest	8 -	
	-			-	B41M 5/20	G Kugler Heidenheim	8 -	
	-		Elcorsy Inc	83307025.3	B22F 3/18		-	
	-		The Electricity Council	84106332.4	H03K 17/945	G L Duchesne	8 -	
	-		I F M Electronic GmbH	-			-	
	-		E G O Elektro-Geräte Blanc u Fischer	83106525.5	F24C 15/10	G M C A Gauje	8 -	

Namnregister

(71)Sökande och/eller (72)Uppfinnare	(21)Ansnr	(51)Klass	(71)Sökande och/eller (72)Uppfinnare	(21)Ansnr	(51)Klass	(71)Sökande och/eller (72)Uppfinnare	(21)Ansnr	(51)Klass
J R G Woods Bushey	7 -		kersberga B Johansson	8 -				
J Sandberg Västerås	8 -		kersberga M Ericsson	8 -				
J Seidlitz Solna	8 -					M A O'Hagen San Jose	8 -	
J Selin	8 -					M Andersson Sigtuna	8 -	
						M Boros Budapest	8 -	
J Stemer	8 -		kersberga V T r k	8 -				
			Kharkov 0	8 -				
						M Grieshammer Marktredwitz	8 -	
J Szilbereky Budapest	8 -		Francis George Kirk	86305503.4	B62K 19/12	M Haakana Bollnäs	8 -	
						M Henze Västerås	8 -	
						M J Klygis	8 -	
			Knorr-Bremse AG	87100921.3	B60T 13/26	M J Smith	8 -	
						M J Smyth Parkville AU	8 -	
			Koenig & Bauer AG	86102915.5	B41F 7/32	M Kawai Yokosuka-shi	8 -	
Jaeger	87400364.3	G01D 11/12	Kollmorgen Technologies Corporation	86111146.6	H02K 15/02	M Koller Budapest	8 -	
		G01F 23/30			H02K 21/08			
		G01F 23/32						
Japan Medical Supply Co Ltd	84300587.7	A61L 2/04	Kopperschmidt-Mueller GmbH & Co KG	86117181.7	B05B 5/02			
Japanese Foundation for Cancer Research	83109481.8	C07K 7/00		86117697.2	B05B 5/04	M Konishi Kawasaki JP	8 -	
		C07K 15/00	Korona Messtechnik Gossau	86902785.4	G01R 31/08			
Jaquet Orthopedie SA	86810542.0	A61B 17/60	Krone AG	83112627.1	H04Q 1/14	M Krogager	8 -	
Jedahö BV	85200112.2	A47J 31/40	Fried Krupp GmbH	83110451.8	H05H 1/34			
		A47J 31/46	Rolf Kuhn GmbH	86108608.0	E04B 1/94	M Kulka I	8 -	
		B67D 3/02			F16L 5/02			
Curt G Joa Inc	85306791.6	A41B 13/02			F16L 59/00	M Larsson	8 -	
Arnold Jäger	86118006.5	C02F 3/20	KUKA Schweissanlagen & Roboter GmbH	86900658.5	B25J 9/04	M M Atalla Atherton Cal	8 -	
		F16L 41/08			B25J 9/10	M Nestler Hartmannsdorf	8 -	
Järbo	8 -				B25J 19/00	M Norell Ljungaverk	8 -	
K-A Eriksson Leksand	8 -		Kungsbacka	8 -				
K Carlsson Växjö	8 -		Kure-shi	8 -		M Näppi Ulvila A Tohkala		
K Danielsson Smedjebacken	8 -					Rauma E Unkuri Nakkila	8 -	
K-E Ungerholm Borlänge	8 -		Kuusisto	8 -		M T Dembicki	8 -	
			L Axelsson Floda	8 -		M Tardy Saint Etienne	8 -	
			L Borgström	8 -		M Tr ster Bad Kissingen	8 -	
K Ekman	8 -		L Bånghammar Västerås	8 -		M Ueda Yokohama-shi	8 -	
K Ekman 1)Helsingfors	8 -		L Hansson Angered	8 -		M Wiacek I	8 -	
			L Hauser Heidenheim	8 -		Peter Maier	86101255.7	B60Q 1/30
K G rler Bergisch Gladbach DE			L HolmstČn Knivsta	8 -		Maillefer SA	83810562.5	B29C 47/64
W Grimminger Bergisch Gladbach DE K P Odenthal			L Krell	8 -				B29C 47/78
Grevenbroich DE P Potier			L Kuokkanen Kempele	8 -		Otto Mallasz	85901053.0	H02J 7/02
Paris FR	8 -					Tibor Mallasz	85901053.0	H02J 7/02
K Gunmar Haninge	8 -		L Levai Budapest	8 -		MAN - Roland		
			L Liedberg G teborg	8 -		Druckmaschinen AG	84108582.2	B41F 7/10
			L Litzberg Stockholm	8 -				B41F 7/12
			L M r l	8 -		Andr'e Martinval	87420188.2	A47K 13/30
K Honma 1-3	8 -		L Nyström Sandviken	8 -		Maschinenfabriken Bernard		
			L R Loyd Peoria Ill	8 -		Krone GmbH	86110901.5	B60P 1/64
K J Varis	8 -		L Santasalo Helsingfors	8 -				B62D 21/12
K Kawabata 1	8 -							B62D 53/06
			L Schuart	8 -		MASID Verwaltungs-GmbH & Co Forschungs-KG	86903346.4	C09B 61/00
K Kawabata Takasago-Shi	8 -		L T Peth Limoges FR	8 -		Massy-Villaine	8 -	
K Källström Stockholm	8 -					Mayer & Cie GmbH & Co	85104050.1	D04B 15/42
K Landaeus Vence FR	8 -		L Urby Eskilstuna	8 -		Davy McKee (Sheffield) Ltd	83307025.3	B22F 3/18
K Lehmann	8 -		L V Karllit	8 -		Mect Corp	86107723.8	C07H 3/04
K M Gustafsson	8 -		L Weintraub Randolph	8 -				C07H 15/06
K Nagy Budapest	8 -					Medical Hair Research KK	84104656.8	A61K 7/06
K Nilsson dÅkra	8 -		Labatt Brewing Company Ltd	82106580.2	C12C 11/04	Merck & Co Inc	82106901.0	A61K 31/40
K penhamn DK	8 -				C12N 1/18			C07D 487/04
K R Massarsch La Hulpe	8 -		Laboratoire d'Etudes et de Recherches Chimiques L E R C SA	87400858.4	B66F 11/02			C07D 519/00
			Lake Jackson	8 -		Merrell Dow Pharmaceuticals Inc	85109363.3	C07D 213/46
								C07D 401/06
K Scheibenreif Kloten	8 -		L P Larsson AB	84901632.4	C02F 1/32	Merseyside and Norht Wales Electricity Board	85305207.4	E04H 12/22
			Hein Lehmann AG	86105259.5	B01D 35/28	Messer Griesheim GmbH	86112926.0	A61F 7/00
K Stafset Vatne	8 -		Levittown	8 -				F25B 19/00
			Lorenzo Liberti	83830277.6	B01J 39/00			F25D 3/10
K Steiner Herbrechtingen	8 -				B01J 41/00			
K Stoll Esslingen	8 -				B01J 49/00			
K Sugawara Bozeman Mont US	8 -		Licentia			Messerschmitt-Bölkow-Blohm GmbH	85115734.7	B60B 3/04
			Patent-Verwaltungs-GmbH	86107573.7	C04B 41/53			B60B 5/02
K Svensson Viken	8 -				C23C 18/18			B60B 17/00
K Y Axner J nk ping	8 -		Liding	8 -		Metallgesellschaft AG	86201035.2	B03C 3/68
K-Y Lai	8 -		Max Liebich	85112923.9	A24C 5/40	Metzeler GmbH	87101546.7	B60R 13/06
K Yamada 1)Tokuyama-shi	8 -		Eli Lilly and Company	85308017.4	A61K 31/415			E06B 7/23
					C07D 233/60			
Kabushiki Kaisha Med-Creat	86110197.0	A61K 31/165			C07D 307/79	Mikkeli FI	8 -	
		C07C 129/12			C07D 311/74	MITEC Mikroelektronik		
Kabushiki Kaisha Miwa Seisakusho	86301262.1	E02F 3/88	Lista AG	85108499.6	B25H 3/04	Mikrotechnik Informatik GmbH	82105038.2	G01S 7/48
		E21C 45/00			B65G 35/00	Milano	8 -	
		F04F 5/46	Longjumeau	8 -		Milchquelle-Zapftechnik	87107240.1	B67D 1/00
Kanzaki Paper Manufacturing Co Ltd	85115188.6	C07C 147/10	Donald Bernard Longmore	87900674.0	G01M 9/00			B67D 1/12
		C09D 5/00			G01M 10/00			B67D 5/50
Kapsch AG	89890036.0	B61L 1/12	Ludopark AG	85100129.7	A63B 9/00	Millburn NJ	8 -	
Kawasaki-shi	8 -				A63B 17/00			
			Luperox GmbH	82107644.5	C08J 3/24	Minnesota Mining and Manufacturing Company	86300196.2	G11B 15/28
Helmut Keller	85109616.4	A61K 35/78			C08K 5/00	Mississauga CA	8 -	
		A61K 35/78	M A Jones Stanmore	7 -	C08L 23/12	Mitsubishi Corporation	85104448.7	C04B 35/00
Rikagaku Kenkyusyo	86107723.8	C07H 3/04	M A Kaplan	8 -		Mitsubishi Denki KK	84107642.5	F04C 29/00
		C07H 15/04				Mitsubishi Jukogyo KK	86900262.6	B01D 29/10
Kernforschungszentrum Karlsruhe GmbH	87104164.6	B01D 53/34						
kersberga	8 -							

Namnregister

(71)Sökande och/eller (72)Uppfinnare	(21)Ansnr	(51)Klass	(71)Sökande och/eller (72)Uppfinnare	(21)Ansnr	(51)Klass	(71)Sökande och/eller (72)Uppfinnare	(21)Ansnr	(51)Klass	
Mitsubishi Oil Company Ltd	86102842.1	B01D 29/30	P FranzČn	8 -		R Cardano Torino	8 -		
John Mladota	85101631.1	B01D 29/38 D21H 3/02 B05C 5/02 B05C 5/04	P G Enright P Giardino I P Gullers Stockholm	8 - 8 - 8 -		R E Tapping I)Hook Norton R G Hofstraat P H Raymakers P Vrijhof	8 - 8 - 8 -		
MWB Messwandler-BAU AG	85116368.3	G01R 15/06	P HedČn Stockholm	8 -		R Haag	8 -		
Mobil Oil Corporation	84303813.4	C07F 9/141 C07F 9/15 C10L 1/26	P I Belomestnov Novosibirsk P I Persson Gyttop	8 - 8 - 8 -		R Hĕhn Halle R I Prince Landsdowne Penn	8 - 8 -		
Mondo SpA	85301039.5	B01J 29/06 C10G 11/05	P J Svending Kungälv P Jakkula Helsingfors	8 - 8 -		R J Book R Jansson Handen R Kling	8 - 8 - 8 -		
Kei Mori	85309091.8	B01J 29/04	P Johansson Falk ping	8 -		R L Pennington Morris Township NJ	8 -		
Philip Morris Products Inc	86830130.0	B32B 27/12 E04F 15/10	P Karlsson Stockholm P Koponen Stockholm SE	8 - 8 -		R McKay Ossett GB R Nurminen Tammerfors R Sandstr m Stockholm	8 - 8 - 8 -		
Moskva 0	85107068.0	F21V 8/00	P L Nagy Budapest	8 -		R Thomasson R Wolf Herbrechtingen	8 - 8 -		
MTU Motoren- und Turbinen-Union München GmbH	86308596.5	A24D 3/04	P L Warner Jr P Literati Nagy Budapest2 M Boros Budapest	8 - 8 - 8 -		R Yoshioka Yokohama-shi Rahmen mit System GmbH Raichle Sportschuh AG The Regents of the University of California	8 - 8 - 8 - 8 -		
Manuel Bru Moya	86115713.9	F23R 3/08 F23R 3/54	P Mattesson Johanneshov P Peveri Bern	8 - 8 -		Region Wallonne representee par l'Executif Regional Wallon	8 - 8 -		
Firma Muhr und Bender	84107648.2	A63C 5/02	P Scherrmann Dielsdorf	8 -		Reifenhäuser GmbH & Co Maschinenfabrik	8 -		
N E Lloyd Ridgefield Conn	84114450.4	B23D 23/00	P T mpe Budapest P Taufer Renningen P Wedler Bĕttingen	8 - 8 - 8 -		86902379.6 A47G 1/10 86109795.4 A43B 5/04			
N Karhu Vantaa	8 -		Par-Fox Products Ltd	86300035.2	A47G 7/04 B65H 75/44 F21V 21/18	83302901.0 A61K 39/395 C07K 7/06 C07K 7/08			
N Koma Tokyo	8 -		Paramount Packaging Corporation Paris	84304865.3	B65D 77/12	85870160.0 C12N 15/00			
N S Watson Chalfont	8 -		Roberto Passino	83830277.6	B01J 39/00 B01J 41/00 B01J 49/00	86106684.3 B29C 47/20 B29C 47/92 B29C 55/28			
Nabisco Brands Inc	85300081.8	A23L 1/32	Pavia	8 -		Remkersleben Revlon Inc Rhone-Poulenc Chimie	8 - 8 - 8 -		
National Biomedical Research Foundation	86105661.2	A23L 1/221 C11B 9/00	Permachem Asia Ltd Pfizer Inc	86108117.2 86303925.1	C07C 79/18 C07D 235/02 C07D 471/10 C07D 491/107	84108907.1 A61K 7/021 86420291.6 B65B 25/22 B65B 29/08 B65D 63/10 87420020.7 C07C 143/08 C07C 145/00 87420137.9 C07C 143/70 C07C 148/00 C07C 149/267			
Societe Nationale d'Etude et de Construction de Moteurs d'Av	87400347.8	F23R 3/18	Laboratoires Pharmascience NV Philips' Gloeilampenfabrieken	82200826.4	H01L 29/06 H01L 29/10 H01L 29/78 H04B 7/26 H04Q 7/04	85401671.4 C07D 245/00 87401244.6 C07D 307/79 C07D 333/54 C07D 409/04			
NEC Corp	84107860.3	G06F 9/38	Plainsboro NJ Plessey Overseas Ltd	84306769.5 86105747.9	G01N 25/56 C25F 1/04 C25F 3/16 C25F 7/00	86107128.0 F16C 33/76 85303244.9 C07D 263/12			
R Neumann & Co	86301041.9	H04Q 7/04	Poligrat GmbH	8 -		Robinson Brothers Ltd Rockwell International Corporation	8 - 8 - 8 -		
NGK Insulators Ltd	86903734.1	A41D 19/00 B05D 1/36 B32B 9/04	E I du Pont de Nemours and Company	83106434.0	C08J 3/24 C08L 23/08 C08L 27/02 C07D 221/28 C07D 489/02 C07D 489/08	82105574.6 F28D 9/00 F28F 3/08 84108554.1 F16D 65/02 88118939.3 B41F 27/12 85106499.8 C21D 8/08 C21D 9/52 85904889.4 A61K 7/18 86110361.2 G02B 6/24 G02B 6/44			
Niagara Mohawk Power Corporation	86309926.3	B23P 15/24 B28B 3/26	The Procter & Gamble Company	83303417.6 84201003.5	A61K 7/16 B65D 47/06 B65D 47/40	86107128.0 F16C 33/76 85303244.9 C07D 263/12			
Niederberg-Chemie GmbH	85303896.6	G01R 15/02	Puslinch	8 -		Rud-Kettenfabrik Rieger & Dietz GmbH u Co S dertälje S Egami S Forsman Lund S G Roos Bergshamra S Koike	8 - 8 - 8 - 8 - 8 -		
Svend A Nielsen Ingenior- og Handelsaktieselskab	86113834.5	E04D 5/10 E04D 5/12	Quedlinburg R A G Barrdahl Täby R Aguilera R B Reinhall Bellevue Wash US	8 - 8 - 8 - 8 -		Sakurai Yokohama-shi S Schwartz S Tsujimoto S Tsujimoto Ono-Shi S V Wrangell Norrtälje S Yoshida	8 - 8 - 8 - 8 - 8 -		
Nietek Pty Ltd	84901942.7	F24H 3/04 H05B 3/32 B21J 15/32 B25B 23/04 B25C 1/04	R Bradt Irvine Cal R Bruke Bunkeflostrand R C Olsen Barrington R C Pierce R C Whiteside Jr I	8 - 8 - 8 - 8 - 8 -		S Yoshida Ono-Shi Saint-Gobain Vitrage	8 - 8 - 8 -		
Nivarox-Far SA	86107827.7	A61N 1/05		8 -		Sandén Corp	85305464.1 F01C 21/10 F04C 18/02 86300516.1 F04C 18/02 F04C 29/00		
Nodest Vei AS	86906474.1	C10C 3/00		8 -		Sandersdorf Firma Theodor Schemm	8 - 86102401.6 B65D 45/34		
Norddeutsche Schleifmittel-Industrie Christiansen & Co GmbH	86109453.0	B24D 3/00 C09K 3/14 B24D 11/06		8 -					
Nordson Corporation	85303485.8	G01R 1/04		8 -					
Norsolor SA	87400547.3	C07C 5/333 C07C 15/46		8 -					
Societe Nouvelle de Bouchons Plastiques SNBP	87420096.7	B65D 51/22 B65D 55/02		8 -					
Novagene Inc	84301158.6	A61K 39/245 A61K 39/265 C12N 5/00		8 - 8 - 8 -					
O Aho Esbo	8 -			8 -					
O Nābo I)Saltj -Duvnäs	8 -			8 -					
O Ramstr m	8 -			8 -					
O Turunen	8 -			8 -					
O Werner Odessa	8 - 8 -			8 - 8 -					
Officine Augusto Cattani & C SpA	86830174.8	A61C 17/04		8 -					
Olin Corporation	84303316.8	B01F 17/44		8 -					
Ing C Olivetti & C SpA	85304741.3	G01F 23/60		8 -					
Ono-shi	8 -			8 -					
Adam Opel AG	86108100.8	B60Q 1/00 F21M 7/00		8 - 8 -					
Ortopedia GmbH	88117680.4	A61G 5/04 B60L 3/08		8 - 8 -					
Otsuka Pharmaceutical Co Ltd	83109481.8	C07K 7/00 C07K 15/00		8 - 8 -					
P Ahtiainen Vantaa	8 -			8 -					
P Benko Budapest	8 -			8 -					
P Dahlstr m Karlskoga	8 -			8 -					
P Eckman Hamburg	8 -			8 -					

Namnregister

(71)Sökande och/eller (72)Uppfinnare	(21)Ansnr	(51)Klass	(71)Sökande och/eller (72)Uppfinnare	(21)Ansnr	(51)Klass	(71)Sökande och/eller (72)Uppfinnare	(21)Ansnr	(51)Klass
		F16L 3/12			A61K 9/02			A23D 5/02
Schering AG Berlin und Bergkamen	84108900.6	A61K 49/00	Spjelkavik	8 -			86200787.9	B65D 30/00
	-	C07D 207/46		-		Unimation Inc	-	B65D 81/34
	-	C07D 211/94	Staedtler & Uhl	85112983.3	D01H 7/895		85108858.3	B25J 9/04
	85104470.1	A61K 49/02	Stauffer Chemical Company	86303981.4	A01N 25/08		-	F16H 7/12
	-	C07B 59/00		-	A01N 57/20		85303004.7	B25J 9/08
	-	C07J 21/00	Walter Steiner	85114578.9	D06F 53/04	Union Carbide Corporation	-	B25J 17/02
	86901814.3	A61K 31/557	Stemcor Corporation	85304940.1	B01F 7/22		84111308.7	C08F 8/42
	-	C07C 177/00	Stockholm	8 -			85102887.8	C21C 5/32
	-	C08B 37/16		-			-	C21C 7/068
Schering Corporation	85903582.6	A61K 31/445		-			85110204.6	C07C 51/12
SMS Schloemann-Siemag AG	86110833.0	B21B 31/30		-			-	C07C 51/56
	86114160.4	B21B 1/46		-		Unisys Corporation	-	C07C 53/08
Schlumberger Industries	86400275.3	B29C 51/14	Streamwood III	8 -			84900208.4	G01D 15/34
	-	B29C 65/02	Stribel GmbH	85113370.2	B60R 16/02		-	G11B 7/24
	-	B29C 67/18		-	H05K 7/02		85301688.9	G07D 1/00
Schmalbach-Lubeca AG	86105698.4	B65D 17/00	Sumitomo Chemical Co Ltd	83300951.7	A61K 9/44		-	G07F 7/10
	-	C25D 13/22	Sundsvall	8 -		United Technologies Corporation	86300404.0	B65H 31/24
Abraham Schnapp	86118179.0	A63H 33/16		-			86630171.6	F03D 7/04
Felix Schoeller Jr GmbH & Co KG	86113855.0	D21H 1/32	Surgikos Inc	86100251.7	A61B 19/08		-	F03D 9/00
	-	G03C 1/87	Syba Handels- und Vertriebs AG	86102498.2	E06B 9/36	UOP	-	H02P 9/42
Schweizerische Aluminium AG	84810151.5	B61D 1/00	Süd-Chemie AG	86111025.2	B01D 53/36		86301118.5	B01J 3/02
	-	B61D 17/02		-	B01J 21/16	Ursviken	-	B01J 8/12
	-	B62D 29/00		-	B01J 21/16	V B Bozhukov	-	C10G 35/12
	87810042.9	B60J 1/10		-	B01J 29/02		8 -	
	-	B61D 25/00		86111027.8	B01D 53/36		8 -	
G D Searle & Co	84111914.2	A61K 37/02		-	B01J 21/16	V Eklund	8 -	
	-	C07K 5/10		-	B01J 29/02		-	
	86109171.8	A61K 31/40		86111029.4	B01D 53/36		-	
	-	C07D 207/16		-	B01J 21/16	V I Kresjun	8 -	
	-	C07D 211/60		-	B01J 29/02		-	
	86110244.0	A61K 31/66	T A Roman St Anthony	8 -		V L Aryaev	8 -	
	-	C07F 9/65	T hgren Ersmark	8 -			8 -	
The Secretary of State for Defence in Her Britannic Majesty'	86906396.6	B62D 55/088	T Halkola Tammerfors	8 -		V P Zhed	8 -	
	-	B62D 55/108	T K G Johansson Trelleborg S	8 -			8 -	
	-	B62D 55/14	K E Olsson Ystad	8 -		V Vikstr m Gammelstad	8 -	
	8 -		T Konno	8 -		Vallentuna	8 -	
Segrate				-		Vallentuna SE	8 -	
Shell Internationale Research Mij BV	86202216.7	A01N 57/26	T Lagerstedt	8 -		Vari-Lite Inc	83112758.4	F21P 5/00
	-	C07F 9/44	T Maurer	8 -		Vereinte Beckersche Werkzeugfabriken	87109742.4	B25B 7/12
Sheller-Globe Corporation	84308016.9	B60J 1/10	T Miyaki Yokohama JP	8 -			-	B25G 1/10
	-	B60R 13/06		-		Vickers Shipbuilding and Engineering Ltd	84304711.9	C21D 1/10
	-	E06B 3/62	T Nakayama	8 -			-	C21D 9/32
Shin-Etsu Chemical Co Ltd	85107822.0	C08F 2/20	T Oikari	8 -			8 -	
	-	C08F 14/06	T Petterson	8 -		Voesst-Alpine Industrieanlagenbau GmbH	85890069.9	C01B 3/36
Siemens AG Berlin und München	83110222.3	G06F 11/16	T Yamauchi	8 -			-	C10J 3/46
	84105781.3	C07C 53/08	Takeda Chemical Industries Ltd	84115557.5	C12N 15/00	Volvo Car BV	87200182.1	F16D 31/02
	-	F01K 23/06		-	C12P 19/34		-	F16H 39/14
	-	F02C 3/28		-	C12P 21/00	Västra Fr lunda	8 -	
	85108232.1	C04B 30/02		85102376.2	C07K 15/00	W Drobny Besigheim	8 -	
	86100064.4	H02H 7/00		-	C07K 15/26	W Figus G teborg	8 -	
	-	H02J 3/18		85113205.0	B01J 19/18		8 -	
	86106481.4	H02M 1/084		-	C07B 37/00	W G Brouwer	8 -	
	-	H02M 7/525		-	C07H 9/04	W Haessner Heidenheim	8 -	
	86109628.7	G01L 5/16	Peter Temming AG	84114648.3	B26D 7/18		-	
	-	G01L 9/04		-	D21H 5/00		8 -	
	86112961.7	H01F 27/10		-	G03G 7/00	W Hartung Laxå	8 -	
	-	H01F 27/30	Tenneco Canada Inc	86309523.8	C01B 11/02	W Hohorst Minden	8 -	
	-	H01F 31/08	Thomas & Betts Corporation	86401712.4	H01R 43/00	W J Poad Brockport Penn	8 -	
	86114152.1	B01J 35/04	Thomson-CSF	83400466.5	G11B 7/007	W Kramer	8 -	
	-	B23K 26/00		-	G11B 7/09	W Mayer Esslingen	8 -	
	-	F01N 3/28		-	G11B 27/30		8 -	
	86730060.0	H02K 17/16	Thunstr m Nyk ping L-	8 -		W Nendel Sch nerstadt	8 -	
	-	H02K 17/18	Thyssen Stahl AG	86108912.6	C22B 1/24	W Nitschke Ditzingen	8 -	
	-	H02K 19/14	TBT Tiefbohrtechnik GmbH und Co KG	86115625.5	B23B 41/02	W Roberts	8 -	
	86730163.2	H01H 1/22	Toray Industries Inc	83113074.5	B01D 13/04		-	
	87101364.5	B41J 3/04		-	C08J 7/04		-	
	-	G01D 5/16	Toronto	8 -		W Seibert Darmstadt	8 -	
Sipra Patententwicklungs- und Beteiligungsgesellschaft mbH	86115533.1	D04B 15/48	Toshio Satoh	86110197.0	A61K 31/165	W Strumpf l)Blankenburg	8 -	
	-	F16H 7/02		-	C07C 129/12	W Wanke Heidenheim	8 -	
Smeg SpA	87830285.0	F16B 5/07	Toto Ltd	84100044.1	C08G 59/54		-	
	-	F16B 12/00		-	C08J 9/28		-	
F L Smidth & Co AS	86304756.9	G01N 1/22		-	C08L 63/02	W Wilken Bad Zwischenahn	8 -	
	86305605.7	B03C 3/68	Tullinge	8 -		Wabco Westinghouse Compagnia Freni SpA	86830107.8	B60T 13/38
	-	H02H 7/00	Täby	8 -			-	B60T 13/68
Smith Kline & French Laboratories Ltd	86302496.4	A61K 31/44	U Baumgart Wolmirstedt	8 -			-	B60T 17/18
	-	C07D 417/12		-		Wabco Westinghouse Fahrzeugsbremsen GmbH	85114417.0	B60T 13/68
SAGA Societa Applicazioni Gomma Antivibranti SpA	86110590.6	B60K 5/12	U E Nyren	8 -			87102252.1	B60T 13/66
	-	F16F 13/00	U Tegth Haninge	8 -			-	B60T 15/14
Societe Nationale Des Poudres Et Expolsifs	86402055.7	C06B 23/00	Uhde GmbH	86110208.5	B01J 8/06	Wagner International AG	85102478.6	B05B 5/02
	-	C06B 45/10		-	C01B 3/38		-	B05B 5/02
Societe Nationale Elf Aquitaine	86401535.9	C08K 5/51	Unic AB	86900309.5	B62K 21/08		-	B05B 7/02
	-	H01B 1/12		-	B62K 25/12		-	B05B 7/14
	-	H01M 6/18	Unilever NV	83201217.3	A61K 7/50	Warley	8 -	
	88904564.7	C09K 5/00		-	F16F 9/14		8 -	
	-	F25B 17/08		-	C11D 3/14	Warner-Lambert Company	84308465.8	A61K 31/50
Southern Research Institute	84304772.1	A61F 5/46		86200520.4	A23D 3/00		-	C07D 403/10
	-			-	A23D 3/02		87104748.6	C07C 67/32

Namnregister

(71)Sökande och/eller
(72)Uppfinnare

(21)Ansnr (51)Klass

	-	C07C 69/738
Wella AG	84102023.3	A61K 7/48
	-	C07D 279/06
Adolf Wellach	85108207.3	B23B 31/08
Winfried Jean Werding	86904065.9	B65D 83/14
	-	G05D 7/01
Westfalia-Werke Franz Knöbel & Söhne KG	85111474.4	B60D 1/06
Westinghouse Electric Corporation	85300541.1	G21C 9/00
	85302064.2	F01K 9/02
	-	F22D 5/26
	85308236.0	G21C 11/06
Weyerhaeuser Company	85903767.3	F23C 1/10
Stig Wigram	84902832.9	F01K 15/00
Williams Hi-Tech International Pty Ltd	86301467.6	A01C 7/04
Ulrich Witzel	84110987.9	A61F 2/32
Wolfen	8 -	
Y Ando Yokohama-shi	8 -	
Y B Maximovich	8 -	
	-	
Y Hironaka Sayama-shi	8 -	
Y Kamata Tokyo	8 -	
Y Sakaguchi Kawasaki-shi	8 -	
Y Suga	8 -	
	-	
Y Takegawa	8 -	
	-	
Y Takegawa Miki-Shi	8 -	
Y Takeuchi Uji-shi	8 -	
Yawata-shi	8 -	
Yazaki Corp	86102437.0	C08F 220/00
	-	C08J 7/04
	-	C09D 3/80
Yokohama-shi	8 -	
	-	
Otto H York Company Inc	83303622.1	B01D 3/16
	-	B01D 47/12
	-	B01D 53/18
Zaidanhojin Biseibutsu Kagaku Kenkyukai	86115844.2	C07H 15/252
Zambon SpA	85904955.3	A61K 7/00
	-	A61K 9/10

Referensregister (Nationella ärenden)

Förteckning, i ansökningsnummerordning, över patentansökningar och patent som finns upptagna i avsikten Inkomna, Allmänt tillgängliga samt Utlagda patentansökningar och Meddelade patent.

Teckenförklaring:

I = Inkommen patentansökan
 O = Allmänt tillgänglig patentansökan
 U = Utlagd patentansökan
 P = Meddelat patent

(21)Ansnr	(51)Klass	Tidnings- avsnitt	(21)Ansnr	(51)Klass	Tidnings- avsnitt
			8703261-1	E01H 005/06	U
			-	E02F 003/80	U
			8704190-1	G01S 005/14	U
			-	G01S 005/18	U
			8704245-3	B08B 015/04	U
			8704258-6	B62D 033/02	U
			8704295-8	C25C 007/08	U
			8704511-8	A44B 011/25	U
			8704603-3	A47L 009/02	U
			8704682-7	B61D 007/24	U
			8704742-9	H03D 007/00	U
			8705058-9	B22F 003/14	U
			-	C04B 035/58	U
			8800005-4	H05B 007/12	U
			8800035-1	F16H 019/00	U
			8800205-0	B60H 001/00	U
			-	B60H 003/00	U
			8800252-2	B62B 005/02	O
			8800253-0	B62B 001/08	O
			8800254-8	F15B 001/02	O
			8800255-5	F25D 001/00	O
			-	F25D 003/02	O
			-	F25D 009/00	O
			8800256-3	G01M 017/00	O
			-	G01N 003/30	O
			8800259-7	E04F 021/16	O
			8800260-5	G09F 007/18	O
			8800264-7	A47C 027/08	O
			8800266-2	A61M 031/00	O
			8800267-0	B65B 011/06	O
			-	B65B 025/14	O
			8800268-8	B65H 029/04	O
			-	B65H 029/58	O
			8800269-6	B65G 047/90	O
			-	B65H 029/04	O
			8800270-4	E02D 005/30	O
			8800274-6	A61F 002/30	O
			8800276-1	B28B 001/08	O
			8800277-9	B28B 007/02	O
			8800278-7	B28B 023/02	O
			8800279-5	C09J 003/14	O
			8800282-9	F25B 045/00	O
			8800291-0	F02M 025/10	O
			8800300-9	E01C 007/00	O
			8800307-4	E04B 005/52	O
			8800313-2	G01G 021/00	O
			-	G01L 001/26	O
			8800314-0	A46B 013/02	O
			8800315-7	B65G 015/08	O
			8800317-3	B67D 005/00	O
			8800323-1	F24C 007/02	O
			-	H05B 006/68	O
			8800325-6	C12Q 001/00	O
			-	G01N 033/50	O
			8800330-6	A46B 017/02	O
			8800436-1	B25B 007/00	O
			8800638-2	C07D 405/06	O
			8801639-9	H01H 001/58	O
			-	H01R 013/70	O
			8801760-3	B27B 33/08	O
			8802016-9	G09F 001/10	U
			8802258-7	E05B 049/00	U
			-	G07C 009/00	U
			8802583-8	H01R 043/00	U
			-	H02B 003/00	U
			8802754-5	H01R 43/048	U
			8802908-7	A61H 33/02	U
			8803447-5	E06C 1/56	U
			8803469-9	G07C 011/00	O
			-	H01L 023/12	O
			-	H01L 023/50	O
			8803485-5	F16C 13/00	O
			8803519-1	F16L 1/02	O
			8804584-4	B27B 017/00	O
			8804610-7	F16C 013/00	O
			8900015-2	F02B 33/04	O
			8900027-7	G01G 017/00	O
			8900160-6	B04B 7/00	O
			-	B04B 15/06	O
			8900162-2	B05C 1/04	O
			-	B05C 3/12	O
			8900167-1	B60R 022/20	O
			8900168-9	B65G 67/60	O
			8900192-9	A61K 031/52	O
			-	C07D 473/02	O
			-	C07D 473/26	O
			8900231-5	F16L 015/00	O
			8900245-5	B23B 029/24	O
			8900256-2	C07D 457/00	O
			8900261-2	B60P 3/36	O
			8900287-7	F22B 3/04	O
			8900295-0	F16L 3/22	O
			8900298-4	H01C 010/02	O
			8900311-5	B01D 053/26	O
			8900319-8	B22C 9/08	O
			8900346-1	A61K 009/00	O
7404115-3	C12Q 001/60	U	-	A61L 015/03	O
7703226-6	G02C 7/04	U	8902735-3	I	
8201743-5	B27K 003/32	U	8902736-1	I	
-	B27K 003/52	U	8902737-9	I	
8202907-5	B01F 017/34	U	8902738-7	I	
-	C06B 047/14	U	8902739-5	I	
8203043-8	C09C 001/50	U	8902740-3	I	
8203998-3	B21B 001/22	U	8902742-9	I	
8302075-0	C07K 007/16	U	8902743-7	I	
8302643-5	C07K 007/16	U	8902744-5	I	
8304837-1	C07B 053/00	U	8902745-2	I	
-	C07F 009/50	U	8902746-0	I	
-	C07F 009/65	U	8902747-8	I	
8304927-0	A61M 016/00	U	8902748-6	I	
8305674-7	B04B 011/02	U	8902751-0	I	
8306281-0	B27L 011/00	U	8902752-8	I	
8401047-9	C11D 003/39	U	8902753-6	I	
8401048-7	C11D 003/39	U	8902754-4	I	
8401174-1	B65G 053/46	U	8902755-1	I	
-	F16K 001/44	U	8902756-9	I	
8401438-0	A61K 009/00	U	8902757-7	I	
-	A61L 015/03	U	8902758-5	I	
8402094-0	B60R 022/36	U	8902759-3	I	
8403029-5	E01C 019/28	U	8902760-1	I	
8403359-6	F24D 019/10	U	8902761-9	I	
-	G05D 023/19	U	8902762-7	I	
8404099-7	B27B 017/00	U	8902763-5	I	
-	B27B 033/14	U	8902764-3	I	
8404290-2	B27G 019/00	U	8902765-0	I	
8405054-1	C12N 015/00	U	8902766-8	I	
8405248-9	A44C 017/02	U	8902767-6	I	
8405349-5	E02D 031/00	U	8902768-4	I	
8405546-6	A61F 013/18	U	8902769-2	I	
-	B25C 001/02	U	8902770-0	I	
-	B25C 011/00	U	8902771-8	I	
8406534-1	F16B 012/24	U	8902772-6	I	
8501011-4	C22C 038/18	U	8902773-4	I	
8502728-2	F41C 021/10	U	8902774-2	I	
-	F41F 017/00	U	8902775-9	I	
8503046-8	B65G 033/06	U	8902776-7	I	
-	F41F 009/02	U	8902777-5	I	
8503439-5	C07D 213/12	U	8902778-3	I	
8503553-3	E21B 007/08	U	8902779-1	I	
8503700-0	A47J 036/00	U	8902780-9	I	
8504402-2	F41G 001/30	U	8902781-7	I	
8504465-9	B25B 013/48	U	8902782-5	I	
-	F24D 019/08	U	8902783-3	I	
8504521-9	C01B 015/10	U	8902784-1	I	
8505449-2	E03B 003/08	U	8902785-8	I	
8505538-2	F24D 019/10	U	8902786-6	I	
-	G05D 023/32	U	8902787-4	I	
8506076-2	F16K 011/00	U	8902788-2	I	
8600099-9	B63B 041/00	U	8902789-0	I	
8600342-3	C12Q 001/00	U	8902790-8	I	
-	G01N 033/569	U	8902791-6	I	
00437-1	A61B 017/58	U	8902792-4	I	
00757-2	B27B 017/02	U	8902793-2	I	
8602246-4	F16G 013/16	U	8902794-0	I	
-	H01R 035/04	U	8902795-7	I	
-	H02G 011/00	U	8902796-5	I	
8602551-7	B41F 015/22	U	8902797-3	I	
8603139-0	B66F 007/24	U	8902798-1	I	
8603789-2	B41K 001/10	U	8902799-9	I	
8604370-0	B61B 013/12	U	8902800-5	I	
-	B66C 009/14	U			
8604418-7	F16J 013/02	U			
8604488-0	B27B 005/14	U			
8604695-0	B01D 033/18	U			
-	B01D 033/38	U			
8605126-5	A47C 001/02	U			
8605208-1	F16L 055/12	U			
8700426-3	B01D 053/26	U			
-	B01D 053/28	U			
8700611-0	B65D 090/26	U			
8700664-9	B67C 003/28	U			
8701097-1	E04H 012/22	U			
8701291-0	C01B 011/02	U			
8701572-3	B41F 015/22	U			
8702168-9	F02D 011/06	U			
-	F16H 039/50	U			
8702926-0	A61N 005/10	U			
-	G01T 001/161	U			

Referensregister (EPO-ärenden)

Förteckning, i ansökningsnummerordning, över patentansökningar och patent som finns upptagna i avsnitten Europeiska patentansökningar samt Europeiska patent.

Teckenförklaring:

A = Europeisk patentansökan

C = Europeiskt patent

(21)Ansnr	(51)Klass	Tidnings- avsnitt	(21)Ansnr	(51)Klass	Tidnings- avsnitt
84104524.8	C07D 311/68	C	-	G02C 13/00	C
-	C07D 311/70	C	84308465.8	A61K 31/50	C
-	C07D 407/12	C	-	C07D 403/10	C
84104656.8	A61K 7/06	C	84400741.9	D06N 7/00	C
84105781.3	C07C 53/08	C	84440053.1	E06B 9/08	C
-	F01K 23/06	C	84630215.6	D21G 1/00	C
-	F02C 3/28	C	84810151.5	B61D 1/00	C
84106332.4	H03K 17/945	C	-	B61D 17/02	C
84107642.5	F04C 29/00	C	-	B62D 29/00	C
84107648.2	A63C 5/02	C	84900208.4	G01D 15/34	C
84107833.0	C07D 239/42	C	-	G11B 7/24	C
-	C07D 251/16	C	84901632.4	C02F 1/32	C
-	C07D 251/46	C	84901881.7	A61M 5/00	C
84107860.3	G06F 9/38	C	-	F16K 15/00	C
84108223.3	C07C 1/04	C	84901942.7	B21J 15/32	C
-	C07C 1/12	C	-	B25B 23/04	C
84108554.1	F16D 65/02	C	-	B25C 1/04	C
84108582.2	B41F 7/10	C	84902719.8	H04N 11/08	C
-	B41F 7/12	C	84902832.9	F01K 15/00	C
84108716.6	F16J 15/32	C	84903653.8	F15B 13/042	C
84108900.6	A61K 49/00	C	-	F16K 11/065	C
-	C07D 207/46	C	-	F16K 27/04	C
-	C07D 211/94	C	85100129.7	A63B 9/00	C
84108907.1	A61K 7/021	C	-	A63B 17/00	C
84109915.3	A61K 35/16	C	85100578.5	C08G 59/14	C
-	A61L 2/04	C	-	C08G 59/40	C
84110976.2	A01N 37/52	C	85101631.1	B05C 5/02	C
-	C07C 127/19	C	-	B05C 5/04	C
84110987.9	A61F 2/32	C	85102357.2	B67D 3/00	C
84111042.2	B29D 30/56	C	-	G01F 11/00	C
84111308.7	C08F 8/42	C	-	G01F 11/16	C
84111892.0	C07D 251/24	C	85102376.2	C07K 15/00	C
-	C07D 405/10	C	-	C07K 15/26	C
-	G03F 7/10	C	85102478.6	B05B 5/02	C
84111914.2	A61K 37/02	C	85102887.8	C21C 5/32	C
-	C07K 5/10	C	-	C21C 7/068	C
84111989.4	G08B 13/02	C	85103580.8	B66C 11/16	C
84112194.0	C07C 122/00	C	-	B66C 21/00	C
-	C08G 73/06	C	85103782.0	B60N 1/00	C
84112402.7	E04H 3/08	C	-	B60N 3/00	C
84114450.4	B23D 23/00	C	-	B68G 5/02	C
84114648.3	B26D 7/18	C	85103783.8	B60N 1/00	C
-	D21H 5/00	C	-	B60N 3/00	C
-	G03G 7/00	C	-	B68G 5/02	C
84114908.1	B60B 21/10	C	85103991.7	G01K 7/00	C
-	B60C 15/02	C	85104050.1	D04B 15/42	C
84115258.0	E06B 9/08	C	85104315.8	C07C 103/44	C
84115299.4	B65D 27/00	C	-	C07C 143/14	C
84115557.5	C12N 15/00	C	-	C07C 143/63	C
-	C12P 19/34	C	85104448.7	C04B 35/00	C
-	C12P 21/00	C	85104470.1	A61K 49/02	C
84201003.5	B65D 47/06	C	-	C07B 59/00	C
-	B65D 47/40	C	-	C07J 21/00	C
84300587.7	A61L 2/04	C	85104790.2	C07D 498/22	C
84300818.6	B01J 23/40	C	85105297.7	H05B 3/26	C
-	B01J 35/10	C	85105543.4	C07C 67/14	C
-	B01J 37/02	C	-	C07C 69/65	C
84301158.6	A61K 39/245	C	-	C07C 79/46	C
-	A61K 39/265	C	85105683.8	B41M 5/20	C
-	C12N 5/00	C	85106499.8	C21D 8/08	C
84302171.8	B01J 29/04	C	-	C21D 9/52	C
-	B01J 29/28	C	85107068.0	F21V 8/00	C
-	C01B 33/28	C	85107110.0	C08J 3/00	C
84302435.7	H01M 8/02	C	-	C08K 3/36	C
-	H01M 8/24	C	-	C08L 25/10	C
84302615.4	A61K 49/02	C	85107267.8	G09B 3/06	C
-	C07C 131/00	C	-	G09B 19/06	C
-	C07F 5/00	C	85107306.4	C09D 5/44	C
84302622.0	H04N 7/16	C	85107430.2	A61K 7/06	C
84303026.3	B27D 1/00	C	85107693.5	B60V 1/22	C
-	B29C 63/00	C	85107822.0	C08F 2/20	C
84303316.8	B01F 17/44	C	-	C08F 14/06	C
84303452.1	A61K 31/305	C	85108107.5	A61K 7/13	C
-	A61K 47/00	C	-	C07C 101/52	C
84303789.6	G02B 6/38	C	-	C07C 143/58	C
84303813.4	C07F 9/141	C	85108207.3	B23B 31/08	C
-	C07F 9/15	C	85108232.1	C04B 30/02	C
-	C10L 1/26	C	85108258.6	C07D 221/28	C
84304711.9	C21D 1/10	C	-	C07D 489/02	C
-	C21D 9/32	C	-	C07D 489/08	C
84304772.1	A61F 5/46	C	85108283.4	G01B 5/00	C
-	A61K 9/02	C	-	G01B 7/00	C
84304865.3	B65D 77/12	C	85108434.3	G01F 1/68	C
84305208.5	A61K 6/00	C	-	G01F 1/72	C
-	C09J 3/02	C	-	G01F 5/00	C
84305572.4	C12N 15/00	C	85108499.6	B25H 3/04	C
84306769.5	G01N 25/56	C	-	B65G 35/00	C
84306951.9	B29C 43/16	C	85108641.3	A61B 19/02	C
-	B29C 43/52	C	-	B65D 77/20	C
-	B29C 51/02	C	85108858.3	B25J 9/04	C
84308016.9	B60J 1/10	C	-	F16H 7/12	C
-	B60R 13/06	C	85108872.4	H01Q 5/00	C
-	E06B 3/62	C	-	H01Q 15/22	C
84308082.1	C08J 5/22	C	-	H01Q 25/00	C
-	C25B 13/08	C	85109363.3	C07D 213/46	C
84308448.4	A61L 2/18	C	-	C07D 401/06	C

Referensregister (EPO-ärenden)

(21)Ansnr	(51)Klass	Tidnings- avsnitt	(21)Ansnr	(51)Klass	Tidnings- avsnitt	(21)Ansnr	(51)Klass	Tidnings- avsnitt
85109366.6	C03C 17/245	C	-	C04B 41/85	C	86106684.3	B29C 47/20	C
-	C23C 16/22	C	85901053.0	H02J 7/02	C	-	B29C 47/92	C
-	C23C 16/40	C	85901493.8	H04N 5/14	C	-	B29C 55/28	C
85109616.4	A61K 35/78	C	85901499.5	B63B 35/82	C	86107128.0	F16C 33/76	C
85109617.2	A61K 35/78	C	-	B63H 9/06	C	86107573.7	C04B 41/53	C
85110087.5	A61K 31/40	C	85902026.5	H03F 3/08	C	-	C23C 18/18	C
-	C07D 207/273	C	-	H04B 9/00	C	86107723.8	C07H 3/04	C
-	C07D 491/08	C	85903081.9	D21H 3/20	C	-	C07H 15/04	C
85110204.6	C07C 51/12	C	-	D21H 3/28	C	86107827.7	A61N 1/05	C
-	C07C 51/56	C	-	D21H 3/78	C	86108100.8	B60Q 1/00	C
-	C07C 53/08	C	85903582.6	A61K 31/445	C	-	F21M 7/00	C
85111372.0	A47C 1/032	C	85903767.3	F23C 1/10	C	86108117.2	C07C 79/18	C
-	A47C 3/026	C	85904889.4	A61K 7/18	C	86108201.4	A61K 31/48	C
85111474.4	B60D 1/06	C	85904955.3	A61K 7/00	C	-	C07D 457/02	C
85112130.1	C22C 1/02	C	-	A61K 9/10	C	86108486.1	A61K 31/505	C
85112923.9	A24C 5/40	C	85905306.8	B29C 53/04	C	-	C07D 403/04	C
85112983.3	D01H 7/895	C	-	B31F 1/00	C	86108608.0	E04B 1/94	C
85113205.0	B01J 19/18	C	85905837.2	E04B 1/343	C	-	F16L 5/02	C
-	C07B 37/00	C	-	E04B 1/344	C	-	F16L 59/00	C
-	C07H 9/04	C	86100064.4	H02H 7/00	C	86108912.6	C22B 1/24	C
85113324.9	C07C 139/14	C	-	H02J 3/18	C	86108966.2	F24H 3/04	C
-	C07C 143/12	C	86100251.7	A61B 19/08	C	-	H05B 3/32	C
85113370.2	B60R 16/02	C	86100252.5	D01G 1/04	C	86109113.0	F41G 5/08	C
-	H05K 7/02	C	86100393.7	H03D 3/00	C	-	G01S 7/46	C
85114417.0	B60T 13/68	C	-	H03J 7/06	C	86109150.2	C07C 69/606	C
85114573.0	B23K 26/00	C	86100661.7	C08K 3/04	C	-	C07C 103/58	C
-	C12N 13/00	C	-	C08L 77/12	C	-	C07C 103/60	C
-	C12N 15/00	C	86101211.0	B29C 55/28	C	86109170.0	B62D 55/24	C
85114578.9	D06F 53/04	C	-	B29D 7/01	C	86109171.8	A61K 31/40	C
85115188.6	C07C 147/10	C	86101255.7	B60Q 1/30	C	-	C07D 207/16	C
-	C09D 5/00	C	86101348.0	C07D 405/12	C	-	C07D 211/60	C
85115734.7	B60B 3/04	C	-	C07D 405/14	C	86109257.5	A61K 31/685	C
-	B60B 5/02	C	-	C07D 409/14	C	-	C07D 407/04	C
-	B60B 17/00	C	86101492.6	H01H 33/98	C	-	C07F 9/10	C
85115942.6	A61K 9/52	C	86102049.3	H02K 15/00	C	86109453.0	B24D 3/00	C
-	A61K 31/52	C	-	H02K 17/16	C	-	C09K 3/14	C
85116368.3	G01R 15/06	C	-	H02K 41/025	C	86109628.7	G01L 5/16	C
85200112.2	A47J 31/40	C	86102401.6	B65D 45/34	C	-	G01L 9/04	C
-	A47J 31/46	C	-	F16L 3/12	C	86109791.3	B24D 11/06	C
-	B67D 3/02	C	86102411.5	H05B 6/02	C	86109795.4	A43B 5/04	C
85200720.2	D02J 1/22	C	-	H05B 6/06	C	86110197.0	A61K 31/165	C
85300081.8	A23L 1/32	C	86102437.0	C08F 220/00	C	-	C07C 129/12	C
85300228.5	A61K 31/485	C	-	C08J 7/04	C	86110208.5	B01J 8/06	C
-	A61K 45/06	C	-	C09D 3/80	C	-	C01B 3/38	C
85300541.1	G21C 9/00	C	86102498.2	E06B 9/36	C	86110244.0	A61K 31/66	C
85301039.5	B01J 29/06	C	86102521.1	B23K 9/02	C	-	C07F 9/65	C
-	C10G 11/05	C	-	B23K 9/16	C	86110361.2	G02B 6/24	C
85301688.9	G07D 1/00	C	-	B23K 9/18	C	-	G02B 6/44	C
-	G07F 7/10	C	86102805.8	E06B 9/20	C	86110543.5	C11D 3/37	C
85302064.2	F01K 9/02	C	86102842.1	D21H 3/02	C	86110590.6	B60K 5/12	C
-	F22D 5/26	C	86102864.5	D06Q 1/04	C	-	F16F 13/00	C
85302211.9	G02B 6/44	C	86102915.5	B41F 7/32	C	86110595.5	A61K 45/02	C
85302420.6	C08F 8/00	C	86103134.2	C11D 3/37	C	-	C12N 15/00	C
85303004.7	B25J 9/08	C	-	C11D 3/43	C	-	C12P 21/02	C
-	B25J 17/02	C	86103773.7	G01R 31/08	C	86110833.0	B21B 31/30	C
85303244.9	C07D 263/12	C	86103844.6	C08F 220/00	C	86110901.5	B60P 1/64	C
85303485.8	G01R 1/04	C	-	C08F 299/02	C	-	B62D 21/12	C
85303489.0	B01D 29/10	C	-	C09D 3/48	C	-	B62D 53/06	C
-	B01D 29/38	C	86104164.8	C11D 1/72	C	86111025.2	B01D 53/36	C
85303893.3	B03B 5/34	C	86104721.5	C07D 213/82	C	-	B01J 21/16	C
85303896.6	G01R 15/02	C	-	C07D 213/83	C	-	B01J 29/02	C
85304028.5	H04L 7/02	C	-	C07D 233/60	C	86111027.8	B01D 53/36	C
85304211.7	B01D 53/36	C	86105021.9	B01D 15/08	C	-	B01J 21/16	C
-	B01J 23/56	C	-	B01J 20/32	C	-	B01J 29/02	C
-	B01J 37/04	C	86105033.4	B22C 1/18	C	86111029.4	B01D 53/36	C
85304741.3	G01F 23/60	C	-	B22C 9/00	C	-	B01J 21/16	C
85304940.1	B01F 7/22	C	-	B22C 9/04	C	-	B01J 29/02	C
85305207.4	E04H 12/22	C	86105214.0	F27B 14/06	C	86111146.6	H02K 15/02	C
85305464.1	F01C 21/10	C	-	F27D 1/18	C	-	H02K 21/08	C
-	F04C 18/02	C	-	F27D 11/08	C	86112926.0	A61F 7/00	C
85306669.4	B60K 15/06	C	86105259.5	B01D 35/28	C	-	F25B 19/00	C
-	B65D 88/22	C	86105658.8	F16K 11/07	C	-	F25D 3/10	C
85306759.3	H04M 19/00	C	86105661.2	A23L 1/221	C	86112961.7	H01F 27/10	C
85306791.6	A41B 13/02	C	-	C11B 9/00	C	-	H01F 27/30	C
85308017.4	A61K 31/415	C	86105665.3	B23K 11/30	C	-	H01F 31/08	C
-	C07D 233/60	C	-	B23K 11/36	C	86113008.6	F02B 31/00	C
85308236.0	G21C 11/06	C	-	B23K 37/00	C	86113010.2	B32B 27/32	A
85309091.8	B01J 29/04	C	86105698.4	B65D 17/00	C	-	B65D 65/40	A
85400703.6	A46B 7/06	C	-	C25D 13/22	C	86113544.0	E05B 65/19	C
85400915.6	G01N 21/73	C	86105747.9	C25F 1/04	C	86113834.5	E04D 5/10	C
85400983.4	A61F 9/02	C	-	C25F 3/16	C	-	E04D 5/12	C
85401671.4	C07D 245/00	C	-	C25F 7/00	C	86113855.0	D21H 1/32	C
85402082.3	F16J 15/12	C	86105938.4	C12N 9/06	C	-	G03C 1/87	C
85730165.9	A61N 5/06	C	-	C12N 9/78	C	86114120.8	H01H 73/30	C
-	F21V 9/00	C	-	C12N 9/96	C	86114152.1	B01J 35/04	C
-	G02B 1/10	C	86106118.2	C07D 401/04	C	-	B23K 26/00	C
85810459.9	H01S 3/03	C	-	C07D 401/14	C	-	F01N 3/28	C
-	H01S 3/097	C	-	C07H 15/26	C	86114160.4	B21B 1/46	C
85830059.3	C21D 9/62	C	86106282.6	A61L 15/03	C	86115533.1	D04B 15/48	C
-	H05B 3/00	C	-	A61L 15/06	C	-	F16H 7/02	C
85870160.0	C12N 15/00	C	86106481.4	H02M 1/084	C	86115625.5	B23B 41/02	C
85890069.9	C01B 3/36	C	-	H02M 7/525	C	86115713.9	F23R 3/08	C
-	C10J 3/46	C	86106566.2	C22C 11/02	C	-	F23R 3/54	C
85900372.5	C07D 209/48	C	-	C22C 11/06	C	86115844.2	C07H 15/252	C
85900975.5	C04B 14/12	C	-	H01M 4/68	C	86116118.0	B29C 65/20	C
-	C04B 38/10	C	86106579.5	C22C 21/00	C	86116324.4	C08G 73/16	C

Referensregister (EPO-ärenden)

(21)Ansnr	(51)Klass	Tidnings- avsnitt	(21)Ansnr	(51)Klass	Tidnings- avsnitt	(21)Ansnr	(51)Klass	Tidnings- avsnitt
-	C09K 19/38	C	-	H04J 15/00	C	87101546.7	B60R 13/06	C
86116353.3	B01D 13/02	C	86401486.5	B25B 23/14	C	-	E06B 7/23	C
-	C07C 99/12	C	86401535.9	C08K 5/51	C	87102252.1	B60T 13/66	C
-	C12P 13/04	C	-	H01B 1/12	C	-	B60T 15/14	C
86117181.7	B05B 5/02	C	-	H01M 6/18	C	87102354.5	B23Q 3/08	C
86117382.1	A61K 31/50	C	86401712.4	H01R 43/00	C	-	B25B 11/00	C
86117697.2	B05B 5/04	C	86401975.7	B01J 3/02	C	87103815.4	B01J 2/00	C
86117977.8	C08G 18/00	C	-	C08F 2/18	C	87103895.6	A61L 15/00	C
-	C08G 18/18	C	-	C08F 14/18	C	-	C08F 2/10	C
-	C08G 18/58	C	86402007.8	D06F 39/08	C	87104085.3	B05B 5/02	C
86118006.5	C02F 3/20	C	86402055.7	C06B 23/00	C	-	B05B 7/02	C
-	F16L 41/08	C	-	C06B 45/10	C	-	B05B 7/14	C
86118179.0	A63H 33/16	C	86402096.1	B62B 1/18	C	87104164.6	B01D 53/34	C
86200040.3	C07J 3/00	C	86402250.4	C03B 37/04	C	87104276.8	C08G 18/14	C
-	C07J 7/00	C	86402361.9	C07C 67/313	C	-	C08G 18/80	C
-	C07J 75/00	C	-	C07C 69/716	C	87104748.6	C07C 67/32	C
86200520.4	A23D 3/00	C	86402773.5	B29C 47/06	C	-	C07C 69/738	C
-	A23D 3/02	C	-	B29C 47/28	C	87104800.5	B60K 5/12	C
-	A23D 5/02	C	86402902.0	C08L 77/00	C	-	B60R 16/02	C
86200787.9	B65D 30/00	C	-	C08L 77/02	C	87105081.1	A01B 29/04	C
-	B65D 81/34	C	86420108.2	G01L 3/24	C	-	A01B 29/06	C
86201035.2	B03C 3/68	C	-	G01M 17/00	C	-	A01B 49/06	C
86201099.8	A61K 31/565	C	86420291.6	B65B 25/22	C	87105170.2	B65H 29/04	C
-	C07J 1/00	C	-	B65B 29/08	C	-	B65H 29/66	C
-	C07J 11/00	C	-	B65D 63/10	C	87105524.0	B01F 17/34	C
86202216.7	A01N 57/26	C	86630171.6	F03D 7/04	C	-	C08J 9/22	C
-	C07F 9/44	C	-	F03D 9/00	C	87106600.7	B05D 1/20	C
86300035.2	A47G 7/04	C	-	H02P 9/42	C	87107240.1	B67D 1/00	C
-	B65H 75/44	C	86730060.0	H02K 17/16	C	-	B67D 1/12	C
-	F21V 21/18	C	-	H02K 17/18	C	-	B67D 5/50	C
86300196.2	G11B 15/28	C	-	H02K 19/14	C	87109217.7	F16H 55/14	C
86300404.0	B65H 31/24	C	86730163.2	H01H 1/22	C	87109299.5	F16D 23/06	C
86300516.1	F04C 18/02	C	86810542.0	A61B 17/60	C	87109742.4	B25B 7/12	C
-	F04C 29/00	C	86830107.8	B60T 13/38	C	-	B25G 1/10	C
86300875.1	C04B 35/58	C	-	B60T 13/68	C	87111872.5	B23K 26/00	C
86301041.9	H04Q 7/04	C	-	B60T 17/18	C	87113144.7	B23B 27/04	C
86301118.5	B01J 3/02	C	86830130.0	B32B 27/12	C	87116559.3	C07C 41/08	C
-	B01J 8/12	C	-	E04F 15/10	C	-	C07C 43/14	C
-	C10G 35/12	C	86830174.8	A61C 17/04	C	87200182.1	F16D 31/02	C
86301262.1	E02F 3/88	C	86830207.6	C25C 7/00	C	-	F16H 39/14	C
-	E21C 45/00	C	86890220.6	A43B 13/38	C	87301180.3	D06M 15/41	C
-	F04F 5/46	C	-	A43B 17/10	C	87303423.5	C23F 11/08	C
86301467.6	A01C 7/04	C	86890325.3	G01R 1/073	C	87306538.7	C07D 307/79	C
86301908.9	B60T 15/06	C	86900262.6	B01D 29/10	C	-	C07D 311/74	C
86302496.4	A61K 31/44	C	-	B01D 29/30	C	-	C07D 317/48	C
-	C07D 417/12	C	-	B01D 29/38	C	87309797.6	B01D 13/04	C
86302605.0	C07D 209/86	C	86900309.5	B62K 21/08	C	-	C25D 11/18	C
-	C07D 209/88	C	-	B62K 25/12	C	87400347.8	F23R 3/18	C
86303016.9	E05D 15/10	C	-	F16F 9/14	C	87400364.3	G01D 11/12	C
86303694.3	B41J 33/38	C	86900391.3	A61L 27/00	C	-	G01F 23/30	C
86303925.1	C07D 235/02	C	-	C08G 77/32	C	-	G01F 23/32	C
-	C07D 471/10	C	-	C08G 85/00	C	87400456.7	C03B 19/10	C
-	C07D 491/107	C	86900658.5	B25J 9/04	C	-	C03C 11/00	C
86303929.3	C11D 1/75	C	-	B25J 9/10	C	87400547.3	C07C 5/333	C
-	C11D 3/395	C	-	B25J 19/00	C	-	C07C 15/46	C
86303980.6	C11D 3/39	C	86900681.7	H01L 21/306	C	87400841.0	C03B 27/04	C
-	C11D 3/395	C	-	H01L 21/308	C	87400858.4	B66F 11/02	C
86303981.4	A01N 25/08	C	-	H01L 21/316	C	87401244.6	C07D 307/79	C
-	A01N 57/20	C	86901287.2	G03C 1/66	C	-	C07D 333/54	C
86304377.4	C07C 103/30	C	-	G03H 1/18	C	-	C07D 409/04	C
86304697.5	B29B 13/02	C	86901814.3	A61K 31/557	C	87401741.1	E04C 5/12	C
-	B29C 51/42	C	-	C07C 177/00	C	87402169.4	F02B 19/14	C
86304756.9	G01N 1/22	C	-	C08B 37/16	C	-	F23Q 7/00	C
86305503.4	B62K 19/12	C	86901834.1	C04B 41/53	C	87420020.7	C07C 143/08	C
-	B62K 19/30	C	-	F16C 33/04	C	-	C07C 145/00	C
-	F16C 33/12	C	-	F16J 15/34	C	87420069.4	B22D 11/04	C
86305605.7	B03C 3/68	C	86902324.2	H01T 13/04	C	-	B22D 11/16	C
-	H02H 7/00	C	86902379.6	A47G 1/10	C	87420096.7	B65D 51/22	C
86305623.0	B01D 53/02	C	86902397.8	B01D 53/36	C	-	B65D 55/02	C
-	C07C 9/04	C	-	B01J 21/18	C	87420137.9	C07C 143/70	C
-	C10K 1/20	C	86902398.6	B01D 53/36	C	-	C07C 148/00	C
86306228.7	B01J 23/80	C	-	B01J 21/18	C	-	C07C 149/267	C
-	B01J 23/84	C	86902785.4	G01R 31/08	C	87420188.2	A47K 13/30	C
-	B01J 23/86	C	86903346.4	C09B 61/00	C	87420297.1	B22D 17/12	C
86306505.8	B65B 17/02	C	86903379.5	C08F 2/32	C	-	B22D 17/30	C
-	B65D 71/00	C	86903381.1	H02J 3/38	C	-	B22D 39/06	C
86307485.2	C22F 1/05	C	-	H02M 7/48	C	87440022.9	E05B 63/18	C
86307678.2	B01J 23/46	C	86903734.1	A41D 19/00	C	87810042.9	B60J 1/10	C
86307870.5	B65B 51/22	C	-	B05D 1/36	C	-	B61D 25/00	C
-	B65D 5/06	C	-	B32B 9/04	C	87830206.6	F16H 57/06	C
86308596.5	A24D 3/04	C	86904065.9	B65D 83/14	C	87830285.0	F16B 5/07	C
86309131.0	A61K 37/02	C	-	G05D 7/01	C	-	F16B 12/00	C
-	C07K 5/02	C	86904317.4	G05B 19/18	C	87900648.4	F15B 15/26	C
-	C07K 5/06	C	86905077.3	F16H 7/12	C	-	F15B 15/28	C
86309523.8	C01B 11/02	C	86906319.8	C04B 41/50	C	87900674.0	G01M 9/00	C
86309926.3	B23P 15/24	C	-	F16K 25/00	C	-	G01M 10/00	C
-	B28B 3/26	C	86906396.6	B62D 55/088	C	87901012.2	A44C 5/20	C
86400214.2	G21C 3/34	C	-	B62D 55/108	C	-	G04B 37/22	C
86400275.3	B29C 51/14	C	-	B62D 55/14	C	87902359.6	A63B 21/00	C
-	B29C 65/02	C	86906474.1	C10C 3/00	C	88103898.8	B29C 47/00	A
-	B29C 67/18	C	87100492.5	B60T 17/00	C	-	B65D 53/02	A
86400322.3	D05B 35/10	C	87100921.3	B60T 13/26	C	88117680.4	A61G 5/04	A
86400343.9	H05H 1/28	C	-	B60T 13/66	C	-	B60L 3/08	A
-	H05H 1/36	C	87101013.8	F16B 13/06	C	88118939.3	B41F 27/12	A
86401254.7	G08C 23/00	C	87101364.5	B41J 3/04	C	88119000.3	B01D 53/36	A
-	H04B 9/00	C	-	G01D 5/16	C	-	B01J 23/30	A

Internationella patentansökningar

Förteckning över internationella patentansökningar som omfattar Sverige enligt 8 § 2 mom patentkungörelsen.

(86) Int ans nr	(54) Benämning	(71) Sökande	(86) Int ingivn dat	Mottagande myndighet
PCT/AU89/00368	Automated manufactured building accommodation.	D.,G.,W. Reed	1989-08-31	AU
PCT/AU89/00370	Hinge device.	Peter Louis Mann	1989-08-31	AU
PCT/CH89/00166	Machine-outil.	Filippo Curcio	1989-09-11	CH
PCT/EP89/01043	Verfahren und vorrichtung zur automatischen führung der längs-und querbewegungen eines fahrzeuges.	Eckhard Freund	1989-09-07	EP
PCT/FI89/00168	Parannuksia naulaleyvissä, naulaleyliioksissa ja naulaleyvrakenteissa.	Tuomo Tapani Poutanen	1989-09-08	FI
PCT/GB89/00946	A roofing product.	Lei-Pan Pan	1989-08-15	GB
PCT/GB89/00964	Noise Reduction in Vehicle Cabins.	Topexpress Ltd	1989-08-18	GB
PCT/GB89/00974	Adjustable headphones grip mechanism.	Arkon Industrial Ltd	1989-08-22	GB
PCT/GB89/00976	Electrical distribution boards.	Scholes Group plc	1989-08-22	GB
PCT/GB89/01011	Flow condition identifying system.	The University of Manchester Institute of Science and tech-nology	1989-08-31	GB
PCT/GB89/01015	A sound recording console.	Michael Paul Stavrou	1989-08-31	GB
PCT/IT89/00060	Lithotripter with two localization devices in an isocentric system.	Medas Societa Per Azioni	1989-08-29	IT
PCT/SE89/00470	Method and system in a wide area radio communication network.	Karl-Axel Åhl	1989-09-05	SE
PCT/SE89/00478	Arrangement for supporting and positioning x-ray cassettes in radiography.	Anders Möller	1989-09-08	SE
PCT/US89/03319	Keypad/ dialer interface for telephone test.	Harris Corporation	1989-08-02	US
PCT/US89/03434	Articulated piston with a cooling recess having a preestablished volume therein.	Caterpillar Inc	1989-08-11	US
PCT/US89/03612	Hydrophobic cis-platinum complexes efficiently incorporated into liposomes.	Board of Regents, The Univer- sity of Texas System	1989-08-22	US
PCT/US89/03692	Work bench.	Charles H Neuenschwander	1989-08-25	US
PCT/US89/03765	Ring-like flying toy.	Oddzon Products Inc	1989-08-31	US
PCT/US89/03775	Method and apparatus for cleaning used bricks.	American Industrial Machine Co Inc	1989-08-31	US

Tillägg och rättelser

Allmänt tillgängliga patentansökningar som slutbehandlats utan att leda till patent.

A01N 25/00	8503816-4	C07F 9/38	8605216-4
A61K 33/00	8704997-9	E04C 2/46	8602019-5
B21D 51/38	8502806-6	E04F 21/00	8604213-2
B25C 1/04	8009143-2	F15B	8600484-3
B60G 15/06	8604275-1	F15B 3/04	8505117-5
B65B 1/18	8604201-7	F23D 11/10	8406648-9
B67B 3/10	8502735-7	F24H 3/06	8601911-4
C02F 11/12	8604357-7	H01L 29/161	8504431-1

Förklaring enligt 72 § patentlagen

Patent- och registreringsverket (PRV) har i beslut den 3 oktober 1989 förklarat, att översättning och avgift ingivits i tid för det europeiska patentet 83105247.7 (0096778).

PCT-information

1. Avgifter i internationella patentansökningar

FAS I

Grundavgift 2 990 kr
tilläggsavgift för varje tillkommande blad över 30 60 kr

Designeringsavgift 725 kr/stat
10 designeringar (designaras 11 stater eller flera
uttas ingen ytterligare avgift) 7 250 kr

Vidarebefodringsavgift 600 kr

Nyhetsgranskningsavgift 4 000 kr

(Åberopas prioritet från tidigare svensk ansökan inom prioritetsåret och granskningsbesked erhållits i ärendet är avgiften 2 600 kr, åberopas prioritet från tidigare dansk, finsk eller norsk ansökan inom prioritetsåret och granskningsbesked erhållits i ärendet är avgiften 3 400 kr)

Tilläggsavgift om ansökan är oenhetlig 4 000 kr/uppf

Ovan nämnda avgifter skall i regel erläggas inom en månad från ingivningsdagen. Har betalning ej erlagts inom denna tid kan sökanden, mot förhöjd avgift, erlagga denna till Internationella byrån i Geneve inom den frist byrån bestämmer.

Översättning av ansökan till engelska 1:40 kr/ord

Avgift för kopior 2:25 kr/sida

Avgift för förhandsbeställning av hänvisningar i nyhetsgranskningsrapporten 175 kr/set

Avgift för prioritetsdokument och vidarebefordran av detta till Internationella byrån 200 kr

FAS II

Avgift för internationell förberedande patenterbarhetsprövning 3 000 kr

Handläggningsavgift 915 kr

Avgifter för fas II skall erläggas inom en månad från det sökanden erhållit föreläggande om betalning från patentverket.

2. PCT-stater

US	Amerikas Förenta Stater
AU	Australien
BB	Barbados
BE	Belgien (fullföljes alltid vid EPO)
BR	Brasilien
BG	Bulgarien
DK	Danmark
FI	Finland
FR	Frankrike (fullföljes alltid vid EPO)
DE	Förbundsrepubliken Tyskland
IT	Italien (fullföljes alltid vid EPO)
JP	Japan
LI	Liechtenstein*
LK	Sri Lanka
LU	Luxemburg
MG	Madagaskar
MW	Malawi
MC	Monaco
NL	Nederländerna
KP	Demokratiska Folkrepubliken Korea
KR	Republiken Korea*
NO	Norge
RO	Rumänien
CH	Schweiz*
SU	Sovjetunionen
GB	Storbritannien
SD	Sudan
SE	Sverige
HU	Ungern
AT	Österrike
OA	OAPI (Benin, Burkina Faso, Centralafrikanska Republiken, Gabon, Kamerun, Kongo, Mali, Mauritania, Senegal, Togo, Tschad)
EP	EPO (Belgien, Frankrike, Förbundsrepubliken Tyskland, Italien, Luxemburg, Nederländerna, Schweiz och Liechtenstein, Storbritannien, Sverige, Österrike)

* Stater som inte kan utväljas vid begäran om förberedande patenterbarhetsprövning.

För fullständig information om avgifter se PRVFS 1986:3 P:16, PRVFS 1988:1 P:18, PK § 52 och PK § 52a.