



Ersatzteilliste

Parts list

Kreiseleggen

Power Harrows

Zirkon 9/600 KA

Art.Nr. 175 1696

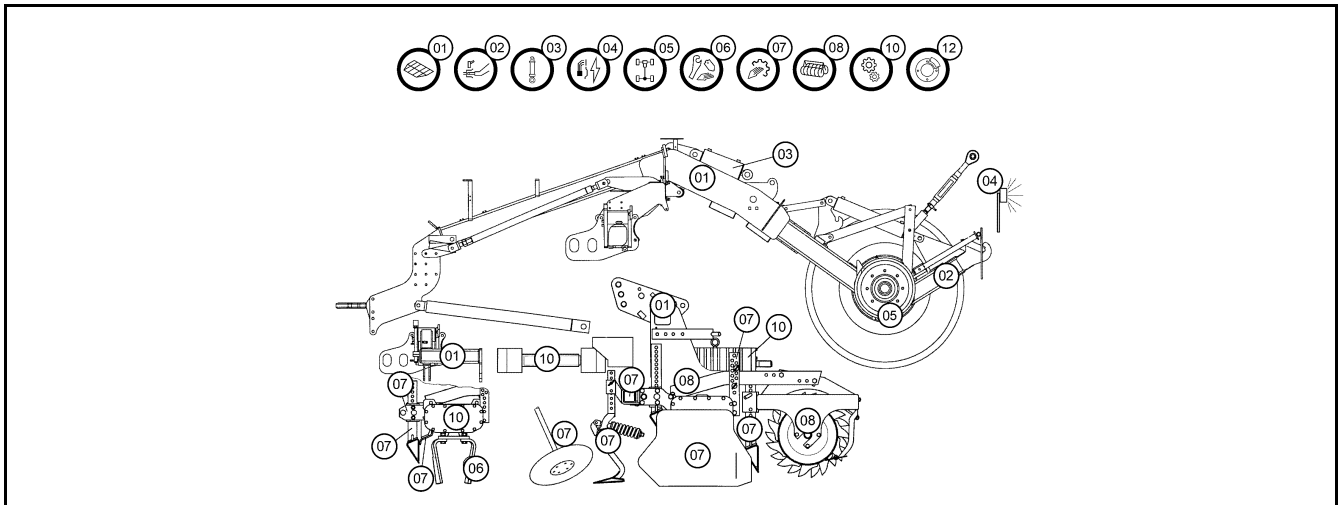
09.20

LEMKEN GmbH & Co. KG

Weseler Straße 5, D-46519 Alpen / Postfach 11 60, D-46515 Alpen

Telefon (0 28 02) 81-0, Telefax (0 28 02) 81-220

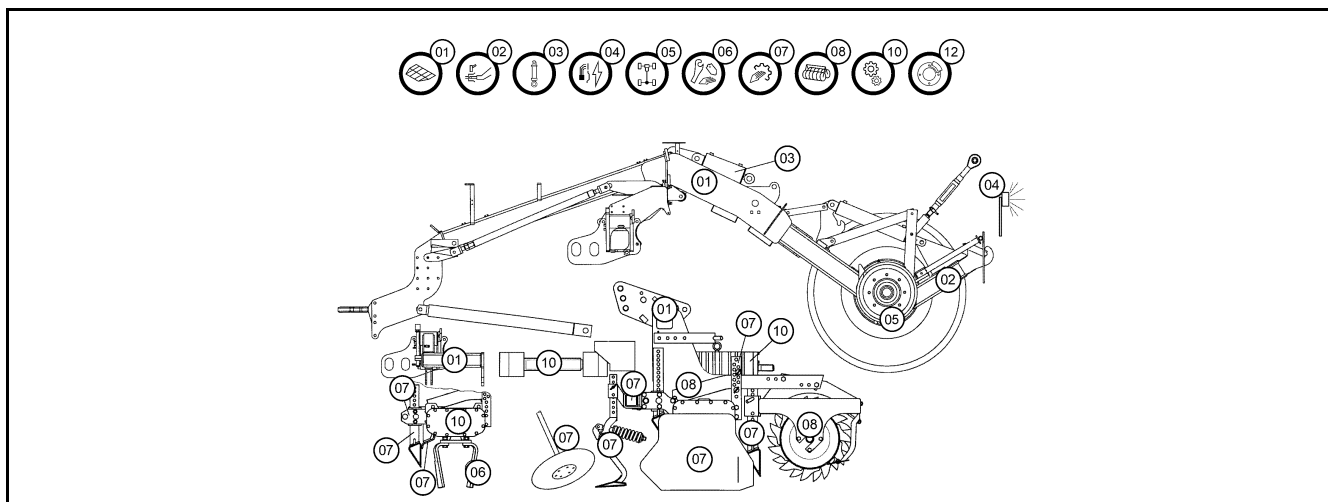
eMail: lemken@lemken.com, Internet: <http://www.lemken.com>



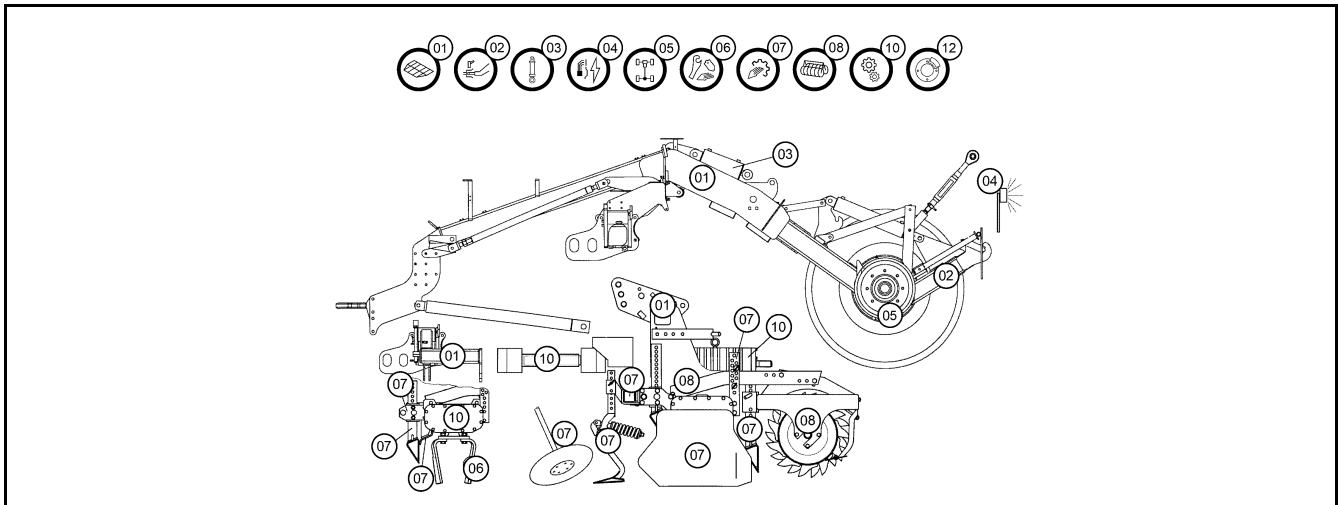
| Pos. | Art.Nr. | Artikeltext / Description | Abmessung | |
|------|----------|-------------------------------|----------------------------|-------------------------------|
| 1 | 540 8394 | Umrüstsatz Turm | Conversion set headstock | Zirkon 9KA |
| 1 | 608 6068 | Schutzrohr | Protection tube | Zirkon 9/600-K |
| 1 | 608 6071 | Schutzvorrichtung | Safety guard | Zirkon 9/600-K |
| 1 | 608 9093 | Entriegelung mechanisch | Unlocking device | Zirkon 9/400-K - 9/600-K |
| 1 | 608 9094 | Entriegelung mechanisch-hydr. | Unlocking device | Zirkon 9/400-K - 9/600-K |
| 1 | 608 9096 | Entriegelung mechanisch-hydr. | Unlocking device | Zirkon 400-600 KA |
| 1 | 608 9136 | Grundrahmen | Basic frame | Zirkon 9/600-K"B" |
| 1 | 608 9148 | Grundrahmen | Basic frame | Zirkon 9/600-K"C" |
| 1 | 622 0240 | Verstellung | Adjuster | Zirkon 9/600-K 9ST |
| 1 | 629 4415 | Abstellstütze | Stand | 60x20x555 |
| 1 | 640 8394 | Dreipunkturm | Headstock | Zirkon 9/400-600 KA |
| 1 | 670 5070 | Transportschutz | Transport protection | Zirkon 9-K ZPW |
| 1 | 670 5071 | Transportschutz | Transport protection | Zirkon 9-K |
| 2 | 640 8592 | Zugkugelpkupplung typgeprüft | Ball-shaped coupling | K80 M9615 |
| 2 | 640 8593 | Zugöse typgeprüft | Drawbar eye type-tested | Zirkon 9KA D58x200 |
| 2 | 640 8594 | Zugöse typgeprüft | Drawbar eye type-tested | Zirkon 9KA D40x200 |
| 2 | 640 8595 | Zugöse typgeprüft | Drawbar eye type-tested | Zirkon 9KA D50x200 |
| 2 | 640 8612 | Zugkugelpkupplung | Ball-shaped coupling | K80 M9615 |
| 2 | 640 8613 | Zugöse | Drawbar eye | D58x200 Zirkon 9KA |
| 2 | 640 8614 | Zugöse | Drawbar eye | D40x200 Zirkon 9KA |
| 2 | 640 8615 | Zugöse | Drawbar eye | D50x200 Zirkon 9KA |
| 2 | 661 8362 | Kupplungst. mit Riegel, oben | Fittings | Solitair/Zirkon 9KA |
| 2 | 661 8363 | Kupplungsteile, unten | Fittings | FH Solitair/Zirkon 9KA |
| 2 | 661 8366 | Kupplungsteil | Fitting | FK 150x150 (Solitair 9KA) |
| 2 | 661 8367 | Kupplungsteil | Fitting | FH Zirkon 9KA/Solitair 9KA |
| 2 | 661 8369 | Kupplungsteil | Fitting | FK 150x150x120 (Solitair 9KA) |
| 2 | 661 8510 | Hydraulisches Aushubgestänge | Hydraulic lift linkage | D50x200 L2 Z3 |
| 3 | 575 2193 | Steuerblock | Control valve | L8S-3D/1E |
| 3 | 575 2200 | Dreiwegedruckwaage | Three-way pressure balance | LU8SSCK-QM22/04 |
| 3 | 575 2201 | Wegeventil | Directional valve | 6/3 LD8SE4D2525 |
| 3 | 575 2211 | Sitzventil | Seat valve | SVH04M878SA-OM14G12 |
| 3 | 575 2312 | Plunger-Zylinder | Plunger-ram | 40-210-378 2xD20,25 |
| 3 | 575 2326 | Hydraulikzylinder | Hydraulic ram | DZ63/30-60/1260 |
| 3 | 575 2354 | Hydraulikzylinder | Hydraulic ram | DZ115/40x0200-0435 D40 D35 |
| 3 | 575 2355 | Hydraulikzylinder | Hydraulic ram | DZ090/45x0450-0750 D30 D30 |

INHALTSVERZEICHNIS / CONTENTS

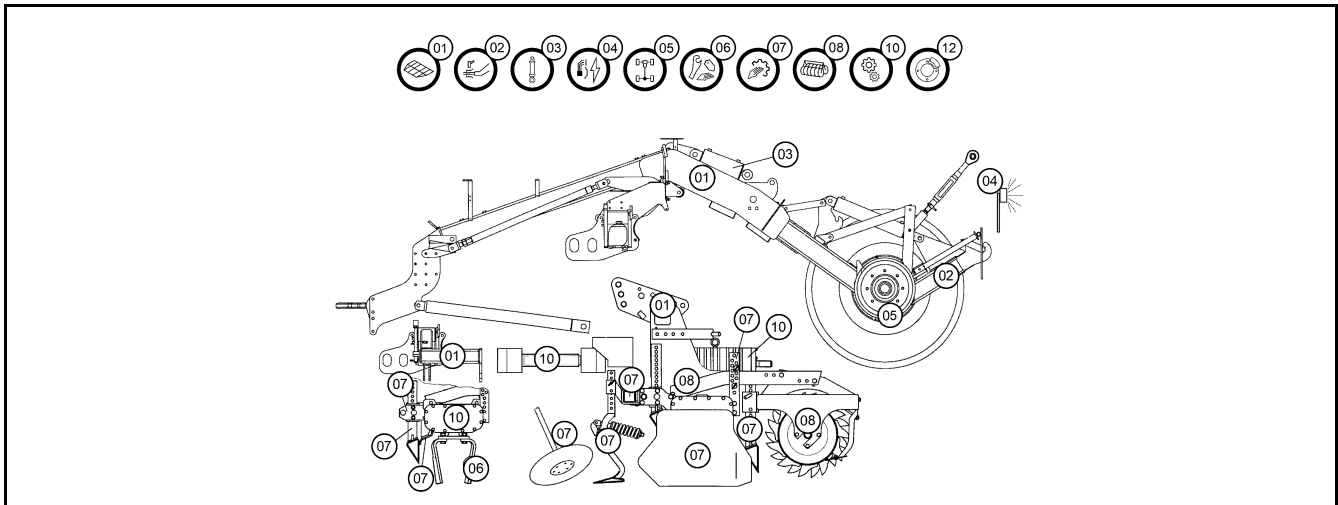
Zirkon 9/600 KA



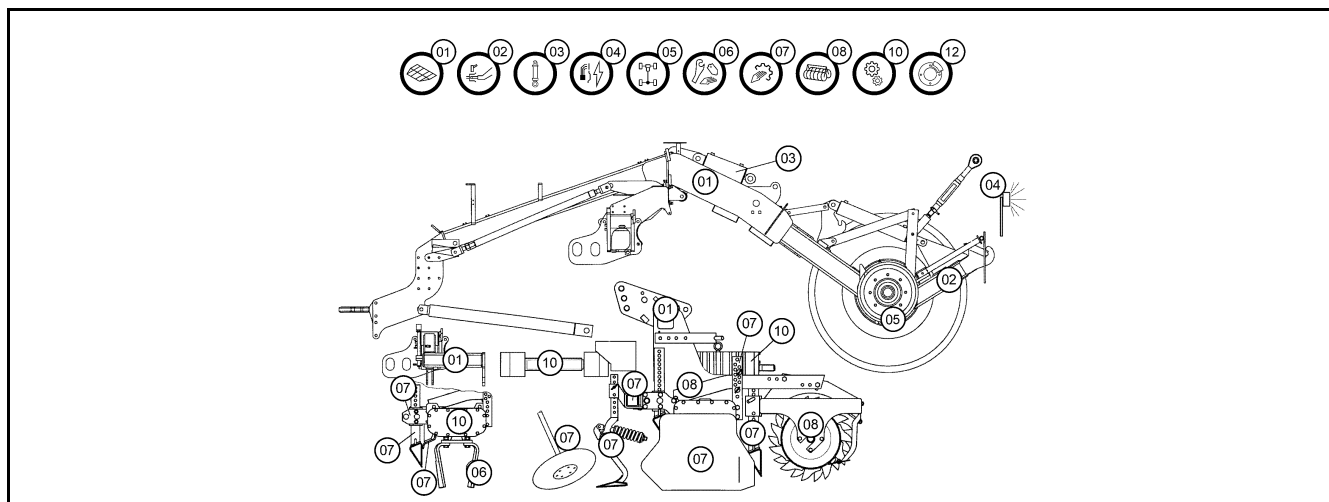
| Pos. | Art.Nr. | Artikeltext / Description | Abmessung | |
|------|----------|--------------------------------|-------------------------------|--------------------------------|
| 3 | 575 2356 | Hydraulikzylinder | Hydraulic ram | DZ110/50x0450-0750 D30 D30 |
| 3 | 575 2359 | Hydraulikzylinder | Hydraulic ram | m. Gabel |
| 3 | 675 5300 | Hydraulikanlage Fahrwerk | HY-assembly chassis | Zirkon 9 KA DZ115x200 |
| 3 | 675 5301 | Hy.Zuführl. Antrieb | Hydraulic Supply Pipes | Zirkon 9/10/12 KA + Solitair 9 |
| 3 | 675 5302 | Hydraulikleitung | Hydraulic Supply Pipes | Zirkon 9 KA |
| 3 | 675 5303 | Hydraulikleitungen Aushubgest. | HY-pipe assembly | Zirkon 9 KA |
| 3 | 675 5304 | Hydraulikanlage Aushubgestänge | HY-assembly lift linkage | DZ 90x450 |
| 3 | 675 5305 | Hyd-anlage | HY-assembly lift linkage | EZ 110x450 |
| 3 | 675 5309 | Hydraulikanlage Spuranreißer | HY-assembly track marker | Zirkon 9/600 KA |
| 3 | 675 5312 | Hydraulikanlage | Hydraulic assembly | Zirkon 9/600 KA |
| 3 | 675 5317 | Hydraulikleitung Klappung | HY-pipe assembly folding | Zirkon 9 KA |
| 3 | 675 5318 | Hydraulikanlage Aufsattelung | HY-assembly trailer | Zirkon 9 KA S-DZ115x200 |
| 3 | 675 5319 | Hydraulikleitung Klappung | HY-pipe assembly folding | Zirkon 9 KA S |
| 3 | 675 5320 | Hydraulikleitung Spuranreißer | HY-pipe assembly track marker | Zirkon 9 KA S |
| 3 | 675 5321 | Hydraulikleitung Aushubgest. | HY-pipe lifting device | Zirkon 9 KA S |
| 3 | 675 5322 | Hydraulikanlage Steuerblock | HY-assembly control valve | Zirkon 9 KA S-L8S |
| 3 | 675 5323 | Hydraulikleit. 6/2 Vent. AS+KI | Hydraulic pipe | Zirkon 9 KA |
| 3 | 675 5324 | Hydraulikleitung Drillm. Antr. | HY-pipe seed drill drive | Zirkon 9 KA |
| 3 | 675 5325 | Bremsanlage | Braking system | HYD Zirkon 9 KA 2xEZ 30x110 |
| 3 | 675 5326 | Hydraulikanlage Steuerblock | HY-assembly control valve | Zirkon 9 KA S-LU8S |
| 3 | 675 5327 | Hydraulikanlage Aufsattelung | HY-assembly trailer | Zirkon 9 KA LU8S-DZ115x200 |
| 3 | 675 5329 | Hydraulikanlage Spuranreißer | HY-assembly track marker | Zirkon 9/500 KA-US |
| 3 | 675 5331 | Hydraulikanlage Neigungseinst. | HY-assembly angle adjustment | Zirkon 9 KA |
| 3 | 675 5332 | Hydraulikanlage Steuerblock | HY-assembly control valve | Zirkon 9 KA S-LU8S |
| 4 | 373 4306 | Verlängerungskabel | Extension cable | 22-polig 8m |
| 4 | 570 2006 | Beleuchtungsanlage vorne | Lighting equipment, front | Zirkon 9/KA |
| 4 | 573 5080 | Steuerbox | Control box | ELFG104-XXXX |
| 4 | 573 5081 | Kabelbaum | Cable form | ELFG104-XXXX 7M |
| 4 | 573 6008 | Kabelbaum Schlepper | Cable form | 14-p/ 7m |
| 4 | 573 6023 | Kabelbaum Ausgänge | Cable form exits | Zirkon KA |
| 4 | 670 2006 | Beleuchtungsanlage vorne | Lighting equipment, front | Zirkon 9/KA |
| 4 | 670 2007 | Beleuchtungsanlage hinten | Lighting equipment, rear | KA 150x150 |
| 4 | 673 4472 | Gelenkwellenüberwach.akustisch | PTO shaft control, audible | Zirkon 9 K + 9 KA |
| 4 | 673 4980 | Terminalhalter | Holder | LKT/LBT/LST/LEP |
| 4 | 673 6001 | Standardterminal | Operator terminal | LST-2 TDM R360 |
| 4 | 673 6002 | Gehäuse mit Jobrechner | Housing | CR0016 |



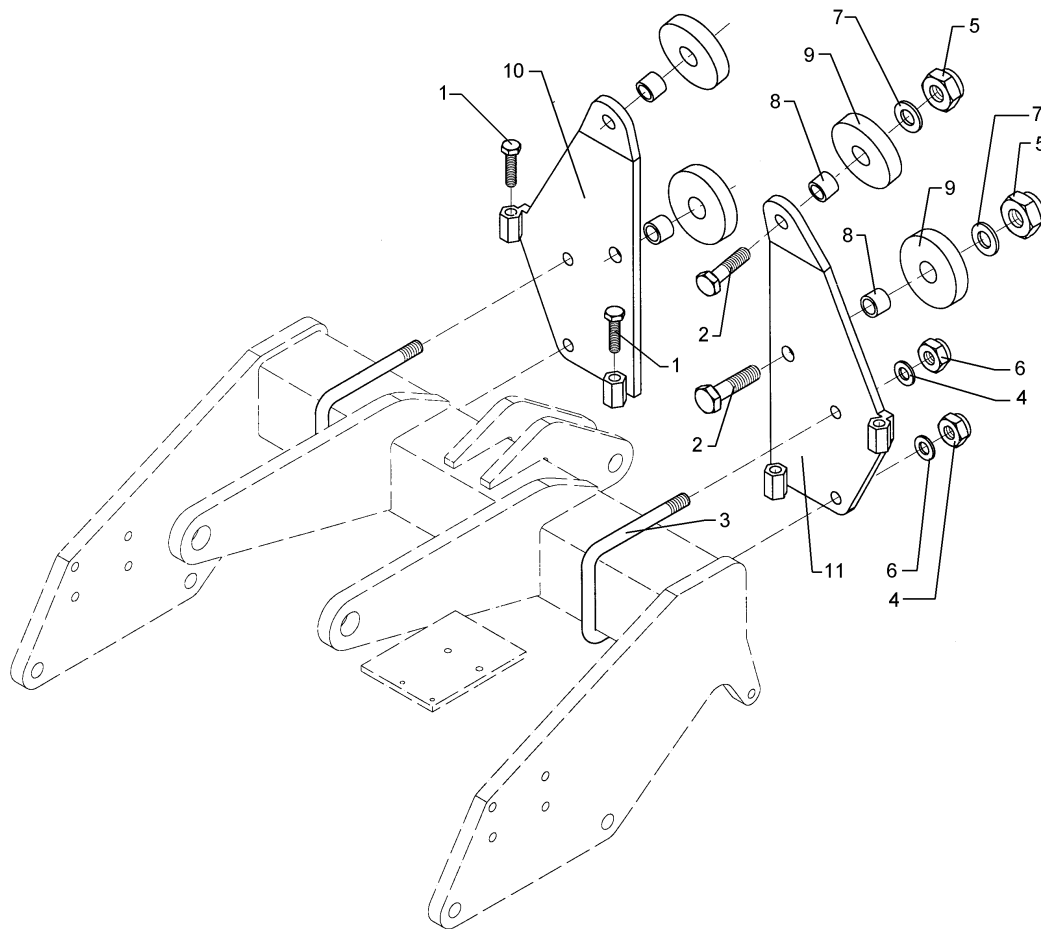
| Pos. | Art.Nr. | Artikeltext / Description | Abmessung |
|------|----------|-----------------------------------|---|
| 4 | 673 6003 | Befestigungssatz Gehäuse-Jobr. | Set of fittings Zirkon KA |
| 4 | 673 6022 | Gelenkwellenüberwachung | PTO shaft control R360 |
| 4 | 673 6032 | Joystickbox | Joystickbox JB-1 |
| 4 | 673 6162 | Verlängerung | Extension 6m-8 Solitronic |
| 5 | 302 8654 | Spannschloss | Turnbuckle M30/1460/1255 |
| 5 | 549 8897 | Lagerung | Bearing 8/220/275 M18 80x80 |
| 5 | 550 8518 | Laufachse | Running axle 140x140x2530 8/220/275 |
| 5 | 550 8519 | Bremsachse | Braking axle GS12008 55.72.448.000 |
| 5 | 550 8520 | Laufachse | Running axle GS7008 55.67.001.014 |
| 5 | 550 8525 | Umrüstsatz Oberlenker | Conversion set top link Zirkon 9KA |
| 5 | 550 8872 | Rad 8/221/275 | Wheel 8/221/275 560(550)/60-22.5 12PR/RE (560) |
| 5 | 550 8873 | Rad 8/221/275 | Wheel 8/221/275 560(550)/60-22.5 12PR/LI (560) |
| 5 | 550 8874 | Rad 8/221/275 | Wheel 8/221/275 12.5/80-18 12PR AW |
| 5 | 550 8884 | Rad | Wheel Alliance 700/50-22.5 16PR ETO |
| 5 | 550 8885 | Rad | Wheel Alliance 700/50-22.5 16PR ETO |
| 5 | 650 8518 | Laufachse | Running axle 140x2530 8/220/275 |
| 5 | 650 8520 | Aufsattelung | Carrier frame Zirkon 9KA |
| 6 | 666 1110 | Messerzinken | Blade tine MZ30B RE Zirkon 9 |
| 6 | 666 1111 | Messerzinken | Blade tine MZ30B LI Zirkon 9 |
| 6 | 666 1112 | Messerzinken aufgepanzert | Blade tine, hardfaced MZ30PB RE Zirkon 9 |
| 6 | 666 1113 | Messerzinken aufgepanzert | Blade tine, hardfaced MZ30PB LI Zirkon 9 |
| 6 | 666 1114 | Messerzinken | Blade tine SG30 RE Zirkon 9 |
| 6 | 666 1115 | Messerzinken | Blade tine SG30 LI Zirkon 9 |
| 6 | 666 1116 | Messerzinken | Blade tine S30P RE Zirkon 9 |
| 6 | 666 1117 | Messerzinken | Blade tine S30P LI Zirkon 9 |
| 6 | 666 1118 | Messerzinken | Blade tine G30P RE Zirkon 9 |
| 6 | 666 1119 | Messerzinken | Blade tine G30P LI Zirkon 9 |
| 7 | 557 2520 | Halter zum Spurlockerer | Holder for track scraper FSUE 70x70-40x20 |
| 7 | 557 4995 | Spurlockerer ohne Halter | Wheel mark eradicator FSUE+G25 40x20 |
| 7 | 582 1248 | Achse zum Spuranreißer | Axle for track marker D30x595 668A |
| 7 | 582 1276 | Zusatzteile Verriegelung | Additional parts locking dev. Spuranreisser Z600 |
| 7 | 608 3956 | Seitenblechverlängerung | Side plate extension Zirkon 5x200x384 |
| 7 | 608 4008 | Seitenschild | Side shield Zirkon 7/9 V |
| 7 | 608 4011 | Federhalter für Seitenklappe | Spring holder for side plate Zirkon 9-K |



| Pos. | Art.Nr. | Artikeltext / Description | Abmessung | |
|------|----------|--------------------------------|--------------------------------|----------------------------|
| 7 | 608 4020 | Federzug | Stroke | Zirkon 9-K |
| 7 | 608 6053 | Steinschutzwinkel | Stone protection angle | Zirkon 9/600-K |
| 7 | 608 6064 | Rahmenträger für Spurlockerer | Frame carrier f. track scraper | Zirkon 9/600-K |
| 7 | 608 6485 | Schutzschiene | Protection bar | Zirkon 9/600-K |
| 7 | 608 6544 | Planierbalken hinten | Levelling bar | Zirkon 9/600-K |
| 7 | 608 6552 | Planierbalken, vorne | Levelling bar, front | Zirkon 9/600-K |
| 7 | 608 7809 | Halter zum Planierbalken | Holder for levelling bar | Zirkon 7,9,10 - HI |
| 7 | 608 7812 | Halter zum Planierbalken | Holder for levelling bar | Zirkon 9/500K, 9/600K |
| 7 | 657 2432 | Zuführscheibe | Feeding disc | D450/60x20 RE Zirkon |
| 7 | 657 2433 | Zuführscheibe | Feeding disc | D450/60x20 LI Zirkon |
| 7 | 657 4990 | Spurlockerer mit Halter | Wheel mark eradicator w.holder | FSUE-G25 70x70 |
| 7 | 682 1253 | Spuranreißer | Track marker | Solitair FW450/Z600 D380 |
| 7 | 682 1272 | Zwischenkonsole Spuranreißer | Intermediate bracket | Zirkon 500/K+600/K |
| 8 | 622 2890 | Träger | Carrier | ZPW420+ZPW500 Zirkon 9 K |
| 8 | 622 2892 | Träger | Carrier | Zirkon 9/400-600 K RSTW |
| 8 | 622 6345 | Zahnpackerwalze | Toothed packer roller | ZPW D500-3,0m |
| 8 | 622 6351 | Rohrstabwalze | Tube bar roller | RSW-- D540-3,0m |
| 8 | 622 6717 | Trapezringwalze | Trapezering roller | TRW D500-300-A-24R |
| 8 | 622 6728 | Trapezringwalze | Trapezering roller | TRW D500-300-B-24R |
| 8 | 622 6734 | Trapezringwalze | Trapezering roller | TRW D500-300-B-17R |
| 8 | 622 6739 | Trapezpackerwalze | Trapeze packer roller | TPW D500-300-24R-125 |
| 8 | 622 6744 | Zahnpackerwalze kurz.Abstreif. | Packer roller, short scraper | ZPW D500-3,0m |
| 8 | 622 6752 | Trapezpackerwalze | Trapeze packer roller | TPW D500-300-20R150 |
| 8 | 622 6760 | Trapezpackerwalze | Trapeze packer roller | TPW D500-300-17R175 |
| 8 | 622 6766 | Trapezscheibenwalze | Trapeze disc roller | TSW D500-300-24R-125 |
| 8 | 622 6780 | Trapezscheibenwalze | Trapeze disc roller | TSW-R D500-3.00-24R125 |
| 8 | 622 7432 | Zahnpackerwalze | Toothed packer roller | ZPW-R D500-3.00 |
| 8 | 622 7436 | Zahnpackerwalze kurz.Abstreif. | Packer roller, short scraper | ZPW-R D500-3.00 K |
| 8 | 622 7442 | Trapezpackerwalze | Trapeze packer roller | TPW-R D500-3.00-24R125 |
| 8 | 622 7447 | Trapezpackerwalze | Trapeze packer roller | TPW-R D500-3.00-20R150 |
| 8 | 622 7456 | Rohrstabwalze | Tube bar roller | RSW-R D540-3.00 |
| 10 | 555 1452 | Wechselradsatz | Set of change gears | 15/23 Zirkon 9/400-K,450-K |
| 10 | 555 1453 | Wechselradsatz | Set of change gears | 16/22 Zirkon 9/400-K,450-K |
| 10 | 555 1454 | Wechselradsatz | Set of change gears | 18/20 Zirkon 9/400-K,450-K |
| 10 | 555 9520 | Winkelgetriebe | Angular gear box | Zirkon 9-K |



| Pos. | Art.Nr. | Artikeltext / Description | Abmessung | |
|------|----------|-------------------------------|--------------------------|------------------------------|
| 10 | 608 8652 | Getriebewanne | Trough | Zirkon 9/600-K RE |
| 10 | 608 8653 | Getriebewanne | Trough | Zirkon 9/600-K LI |
| 10 | 655 5130 | Zwischenlagerung | Intermediate bearing set | 2x1.3/4-6T Zi.9 KA |
| 10 | 655 7135 | Gelenkwelle W2600-860 | PTO shaft W2600-860 | W2600-860 1.3/4"-20 1.3/4"-6 |
| 10 | 655 7136 | Gelenkwelle | Cardan shaft | W2600-860 1.3/4Z-6 1.3/4Z-6 |
| 10 | 655 7137 | Gelenkwelle | Cardan shaft | W2600-860 1.3/8Z-21 1.3/4Z-6 |
| 10 | 655 7139 | Gelenkwelle W2600-1010 | PTO shaft W2600-1010 | W2600 SC35-1010 |
| 10 | 655 7190 | Gelenkwelle | Cardan shaft | W2500 SC25-470 K64/2R 200 |
| 10 | 655 7191 | Gelenkwelle | Cardan shaft | W2500-SC25-470 K64/2L 200 |
| 10 | 655 9516 | Wechselradgetriebe o.Durchtr. | Gear box w. change gears | Zirkon 9-K/400+500+600 |
| 10 | 655 9518 | Wechselradgetriebe m.Durchtr. | Gear box w. change gears | Zirkon 9-K/400+500+600 |
| 10 | 655 9520 | Winkelgetriebe | Angular gear box | Zirkon 9-K |
| 10 | 670 5055 | Zapfwellenschutz | PTO guard | DB= |
| 10 | 670 5062 | Zapfwellenschutz | PTO guard | Zirkon 9-K |
| 10 | 670 5063 | Zapfwellenschutz | PTO guard | Zirkon 9-K |
| 10 | 670 5065 | Zapfwellenschutz | PTO guard | Zirkon 9-K |
| 10 | 699 1607 | Gelenkwelle | Cardan shaft | W2400-SC25-440 K64/2L 165 |
| 10 | 699 1608 | Gelenkwelle | Cardan shaft | W2500-SC25-470 K64/2L 200 |
| 10 | 699 1609 | Gelenkwelle | Cardan shaft | W2400-SC25-440 K64/2R 165 |
| 10 | 699 1610 | Gelenkwelle | Cardan shaft | W2500-SC25-470 K64/2R 200 |
| 10 | 699 1612 | Gelenkwelle | Cardan shaft | W2600-SC35-1010 261800 |
| 10 | 699 1616 | Gelenkwelle | Cardan shaft | W2600-SC35-860 261802 |
| 12 | 677 6020 | Druckluftbremsanlage | Compressed air brake | Zirkon 9 KA |
| 12 | 677 6021 | Druckluftbremsanlage | Compressed air brake | Zirkon 9 KA E |

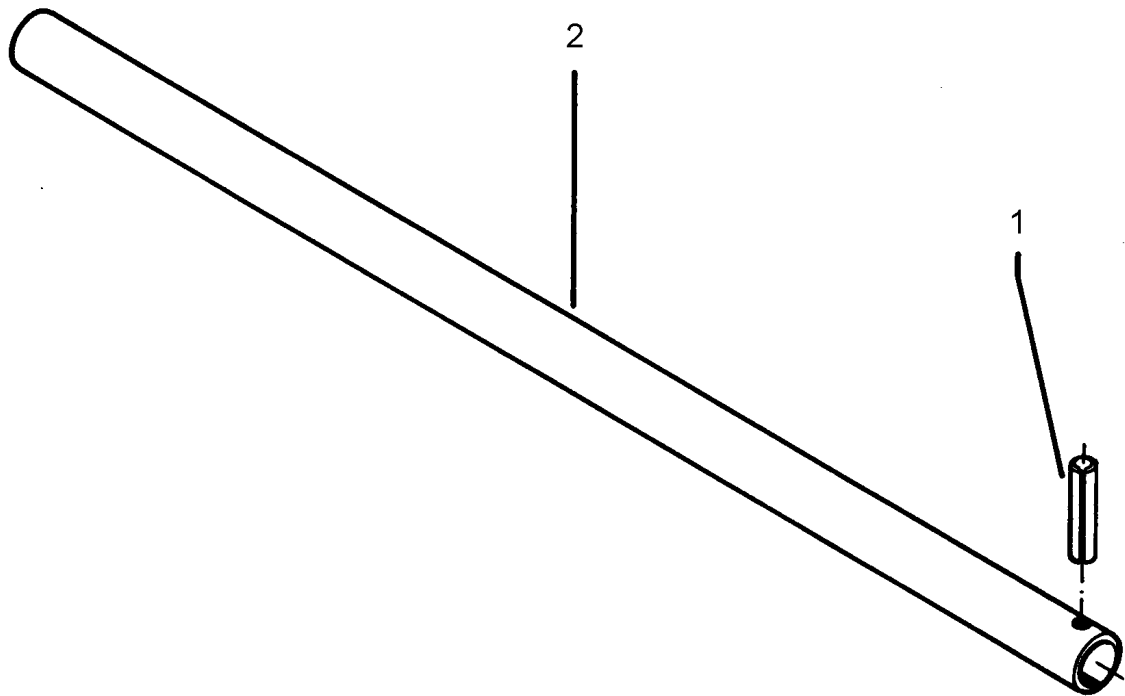


09.20

| Pos. | Art.Nr. | Stck. | Artikeltext / Description | | Abmessung |
|------|----------|-------|---------------------------|----------------------|-----------------------------------|
| 1 | 301 5406 | 4 | Sechskantschraube | Hexagon bolt | M16x50-8.8 DIN933 BK30 |
| 2 | 301 5390 | 4 | Sechskantschraube spezial | Hexagon bolt special | M20x65ls35b25-12.9 BK45 |
| 3 | 301 7798 | 2 | Bügelschraube | U-bolt | M16/110/155 Zn |
| 4 | 303 0935 | 4 | Sicherungsmutter | Selflocking nut | NM16-8 Zn DIN985 |
| 5 | 303 0936 | 4 | Sicherungsmutter | Selflocking nut | NM20-8 Zn DIN985 |
| 6 | 305 6161 | 4 | Scheibe | Washer | 17/40x6 DIN7349 Zn |
| 7 | 305 6187 | 4 | Scheibe | Washer | D20,5/40x2,5 Zn |
| 8 | 317 6657 | 4 | Buchse | Bush | D20,1/28x22 |
| 9 | 317 9637 | 4 | Rolle | Roll | D95/28x20 Zn |
| 10 | 440 8396 | 1 | Führungsplatte | Guiding plate | Z9/400-600KA 12x195x402 RE |
| 11 | 440 8397 | 1 | Führungsplatte | Guiding plate | Zirk.9/400-600KA 12x195x402 LI |

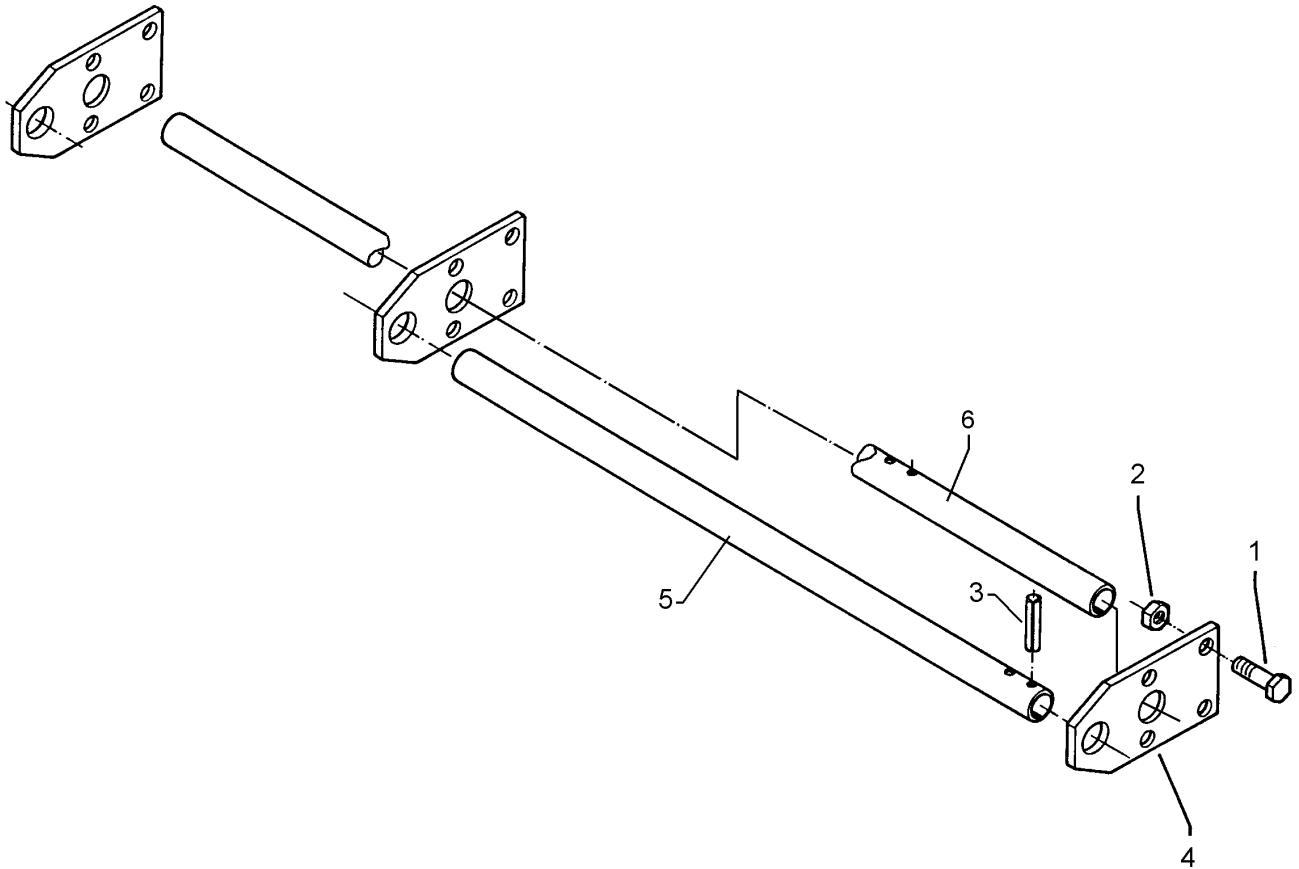
| | |
|----------------------------|---|
| Schutzrohr/Protection tube | 1 |
|----------------------------|---|

| | |
|-----------------|----------|
| Zirkon 9/600 KA | 608 6068 |
|-----------------|----------|



09.20

| Pos. | Art.Nr. | Stck. | Artikeltext / Description | | Abmessung |
|------|----------|-------|---------------------------|----------------|--------------------|
| 1 | 309 6054 | 2 | Spannhülse | Expansion bush | 6x40-DIN1481 Zn |
| 2 | 408 6068 | 1 | Rohr | Tube | 33,7x4,5x1240 2xD6 |

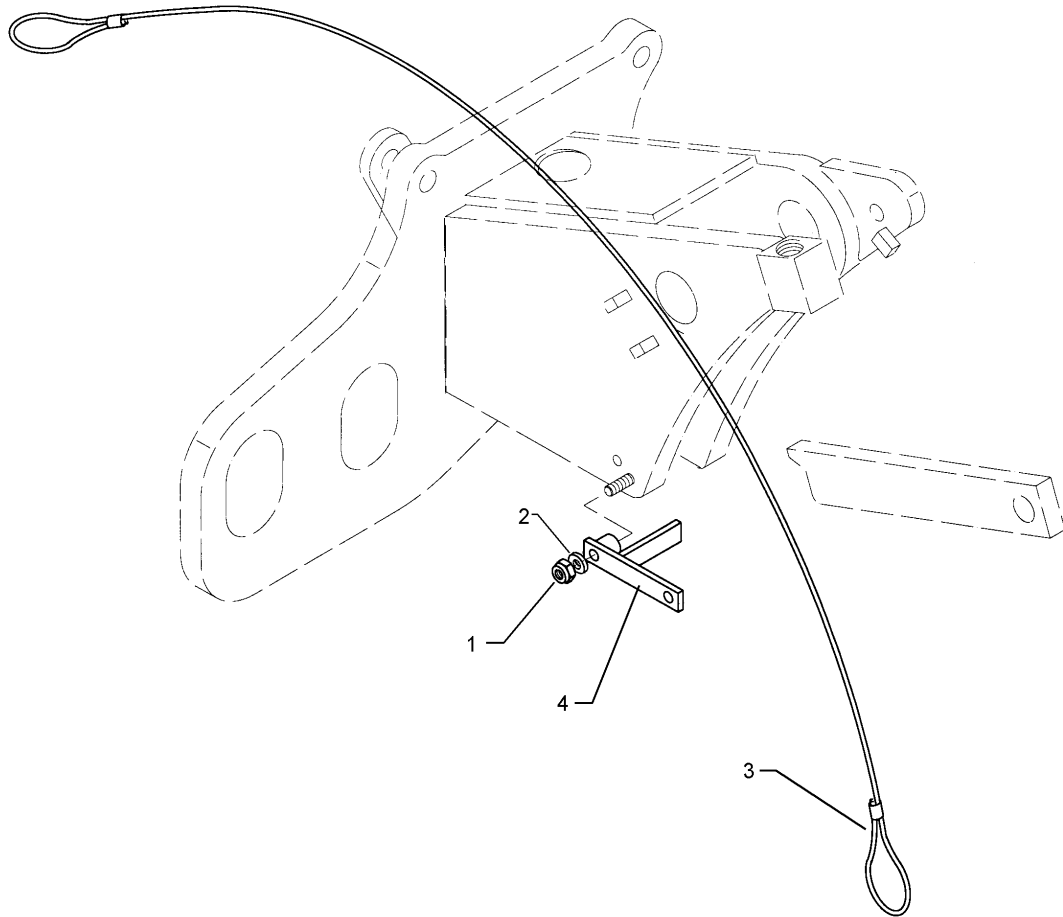


09.20

| Pos. | Art.Nr. | Stck. | Artikeltext / Description | | Abmessung |
|------|----------|-------|---------------------------|--------------------|---------------------------|
| 1 | 301 5406 | 6 | Sechskantschraube | Hexagon bolt | M16x50-8.8 DIN933 BK30 |
| 2 | 303 0935 | 6 | Sicherungsmutter | Selflocking nut | NM16-8 Zn DIN985 |
| 3 | 309 6054 | 4 | Spannhülse | Expansion bush | 6x40-DIN1481 Zn |
| 4 | 408 6006 | 3 | Verbindungslasche | Connecting lashing | 100x12x182/D16,25 |
| 5 | 408 6068 | 1 | Rohr | Tube | 33,7x4,5x1240 2xD6 |
| 6 | 408 6069 | 1 | Rohr | Tube | 33,7x4,5x2300 2xD6 |

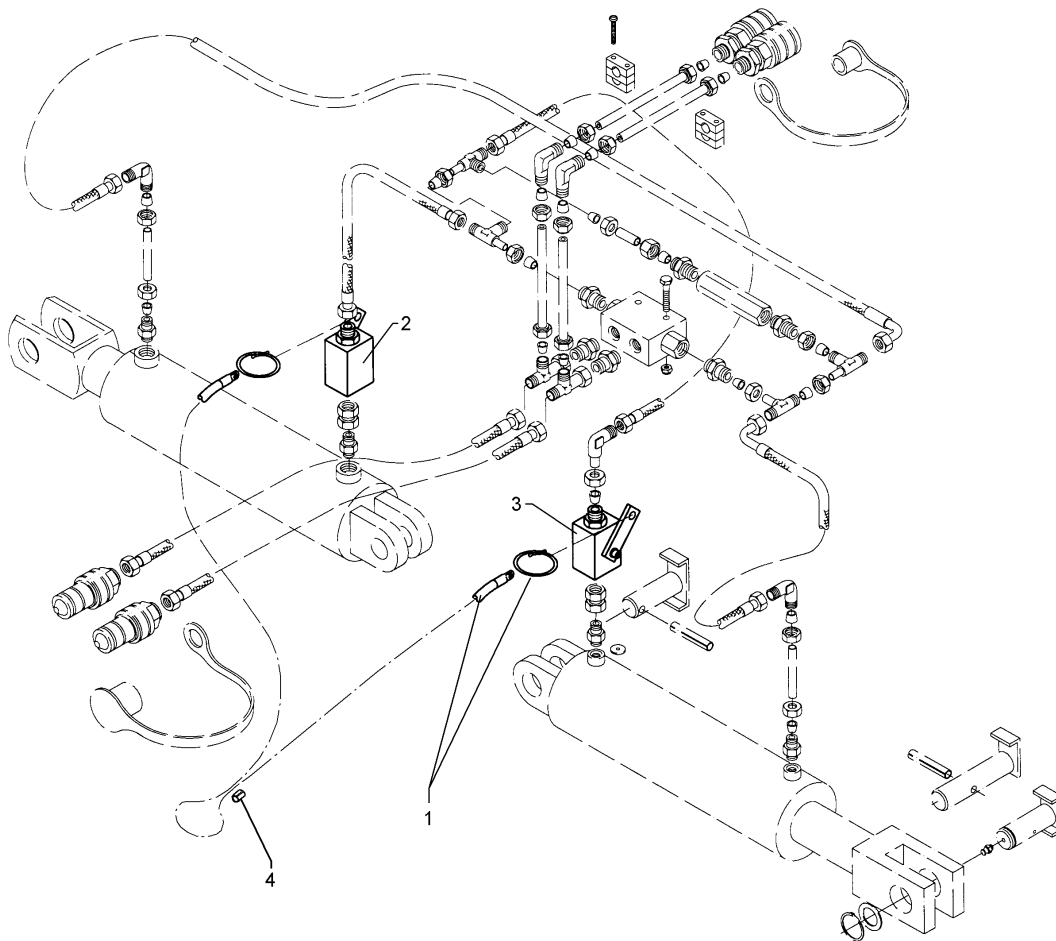
| | |
|---|----------|
| Entriegelung mechanisch/Unlocking device | 1 |
|---|----------|

| | |
|------------------------|-----------------|
| Zirkon 9/600 KA | 608 9093 |
|------------------------|-----------------|



09.20

| Pos. | Art.Nr. | Stck. | Artikeltext / Description | Abmessung |
|------|----------|-------|---------------------------|---|
| 1 | 303 0933 | 2 | Sicherungsmutter | Selflocking nut |
| 2 | 305 6132 | 2 | Scheibe | Washer |
| 3 | 331 4915 | 1 | Seilzug kpl. | Tackle, cpl. |
| 4 | 408 9129 | 2 | Entriegelungshebel | Unlocking lever |
| | | | | NM10-8 DIN985 Zn D11/25x2,5 Zn D8x6000 Zirkon 9/400-K - 9/600-K |



09.20

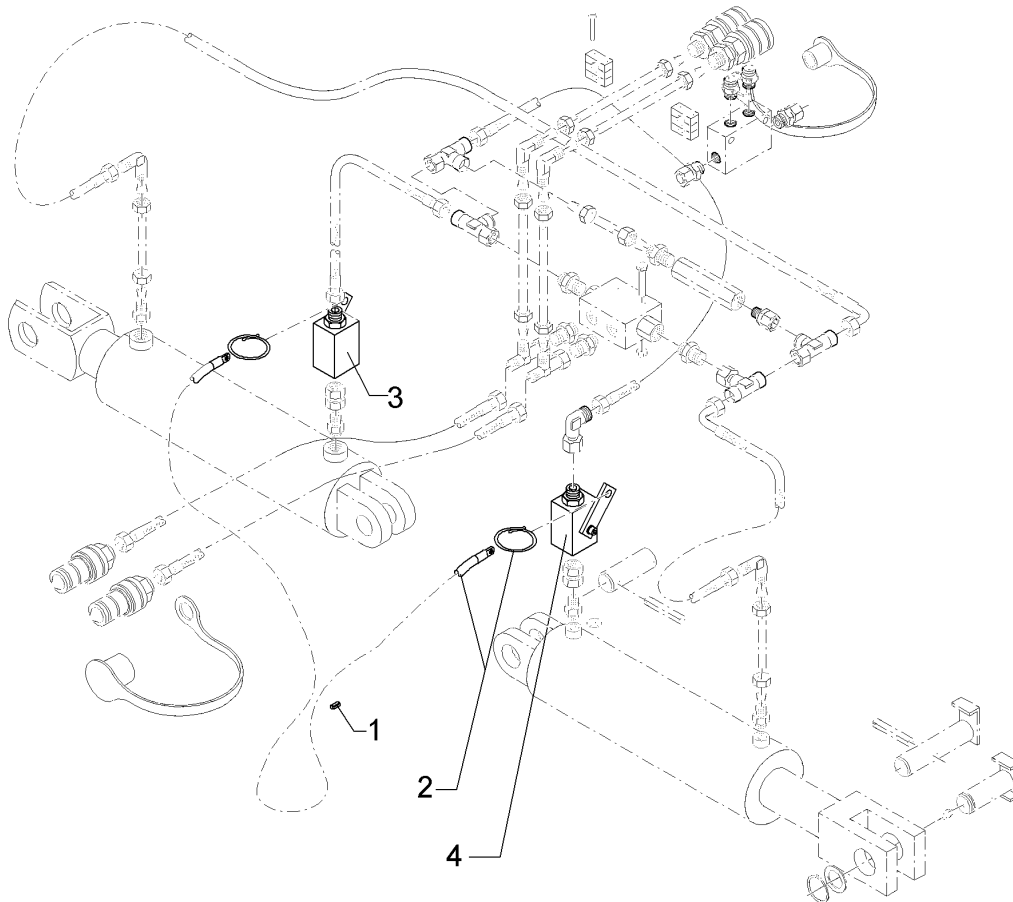
| Pos. | Art.Nr. | Stck. | Artikeltext / Description | Abmessung |
|------|----------|-------|---------------------------|--------------------|
| 1 | 331 4915 | 1 | Seilzug kpl. | Tackle, cpl. |
| 2 | 575 2144 | 1 | Hubbegrenzer Hebel rechts | Lift limiter |
| 3 | 575 2145 | 1 | Hubbegrenzer Hebel links | Lift limiter |
| 4 | 331 4913 | 1 | Wurzelklemme | Clamp |
| | | | | D8x6000 |
| | | | | HBS12L M18x1,5 Zn |
| | | | | HBS12LM M18x1,5 |
| | | | | ZN |
| | | | | Zn |
| | | | | 13.0001/06.2408.01 |

Entriegelung mechanisch-hydr./Unlocking device

1

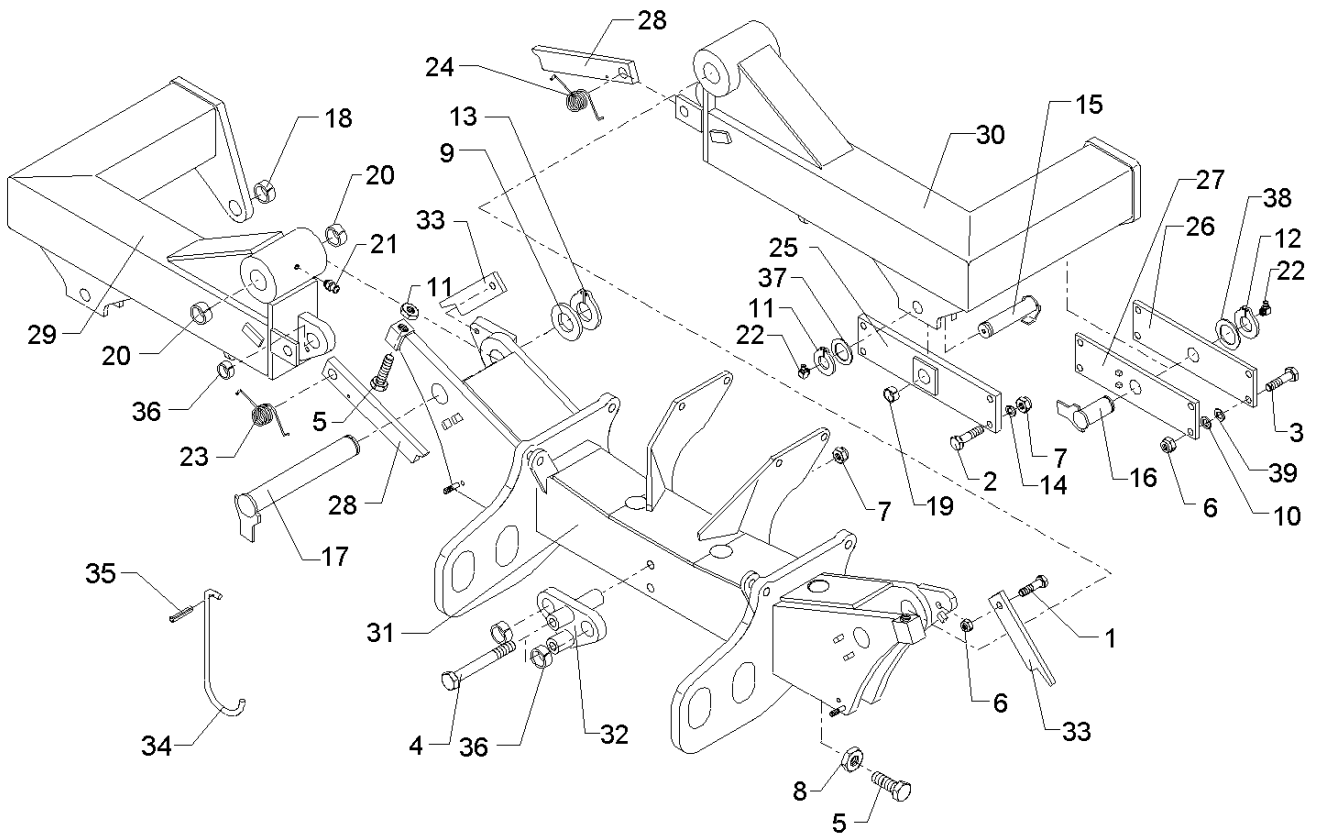
Zirkon 9/600 KA

608 9096



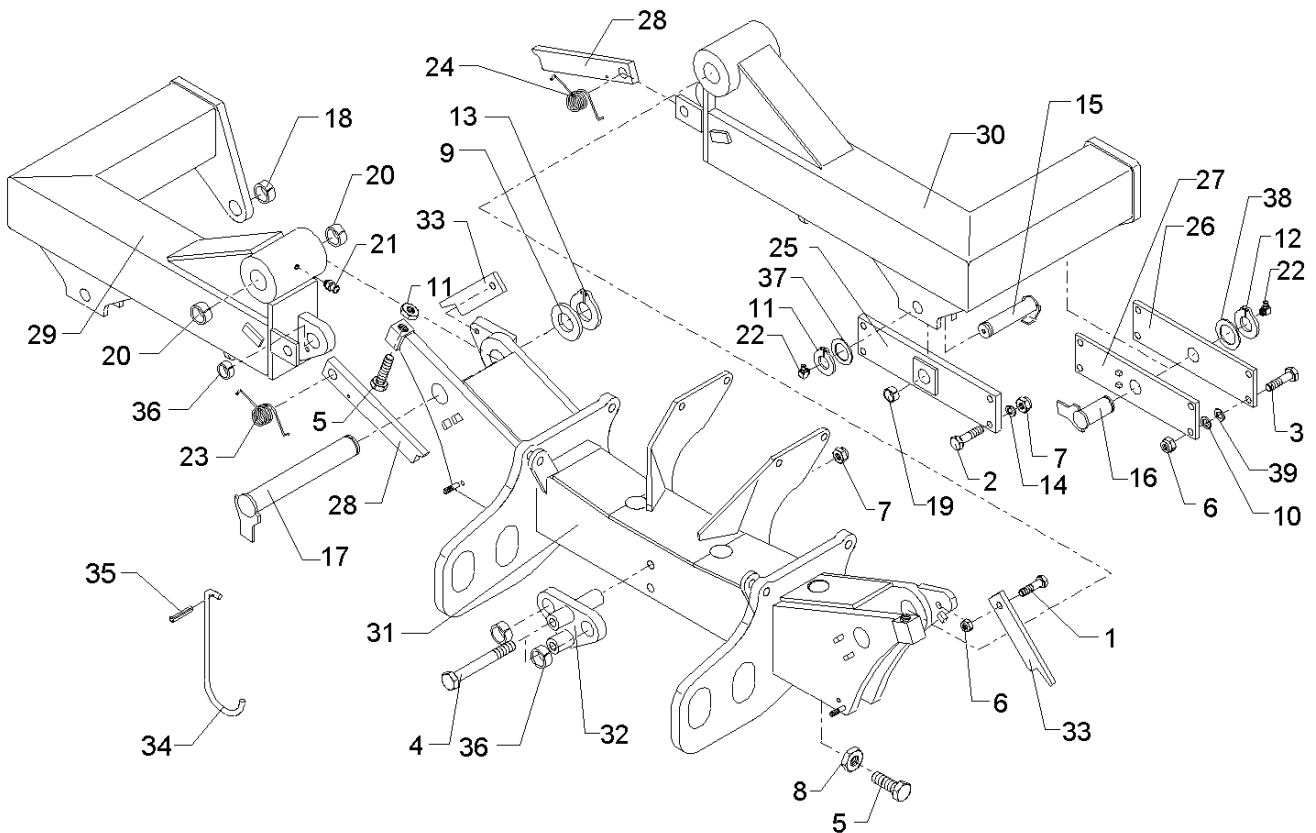
09.20

| Pos. | Art.Nr. | Stck. | Artikeltext / Description | | Abmessung |
|------|----------|-------|---------------------------|--------------|--------------------------|
| 1 | 331 4913 | 1 | Wurzelklemme | Clamp | Zn 13.0001/06.2408.01 |
| 2 | 331 4920 | 1 | Seilzug kpl. | Tackle, cpl. | D8x8000 |
| 3 | 575 2144 | 1 | Hubbegrenzer Hebel rechts | Lift limiter | HBS12L M18x1,5 Zn |
| 4 | 575 2145 | 1 | Hubbegrenzer Hebel links | Lift limiter | HBS12LM M18x1,5 ZN |



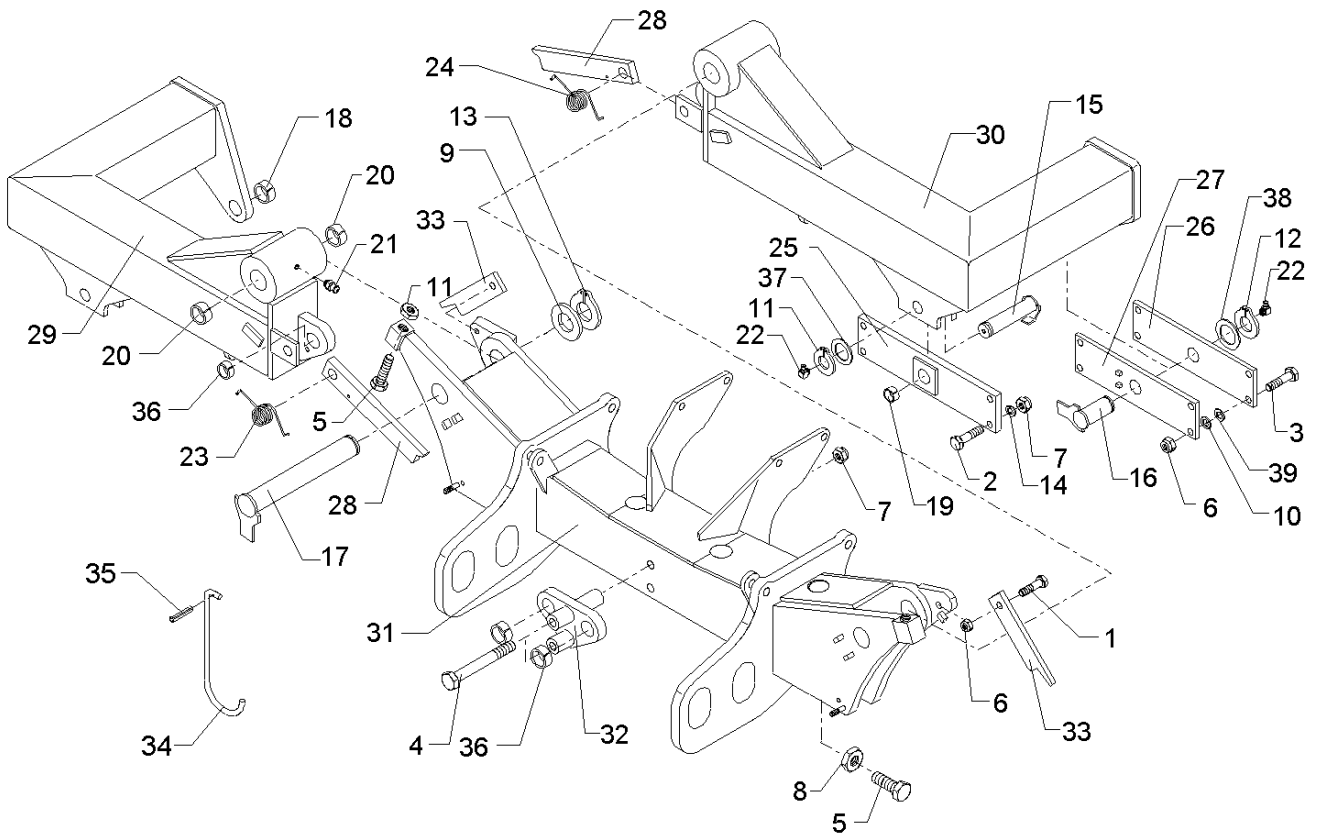
09.20

| Pos. | Art.Nr. | Stck. | Artikeltext / Description | | Abmessung |
|------|----------|-------|------------------------------|------------------|--|
| 1 | 301 3734 | 2 | Sechskantschraube | Hexagon bolt | M16x45-12.9 |
| 2 | 301 5408 | 8 | Sechskantschraube | Hexagon bolt | DIN933 BK45 M16x55-8.8 DIN931 BK30 |
| 3 | 301 3884 | 8 | Sechskantschraube | Hexagon bolt | M16x70-8.8 DIN931 BK30 |
| 4 | 301 4548 | 2 | Sechskantschraube | Hexagon bolt | M20x200-8.8 DIN931 BK30 |
| 5 | 301 4633 | 2 | Sechskantschraube | Hexagon bolt | M24x70-8.8 DIN933 BK30 |
| 6 | 303 0935 | 18 | Sicherungsmutter | Selflocking nut | NM16-8 Zn DIN985 |
| 7 | 303 0936 | 2 | Sicherungsmutter | Selflocking nut | NM20-8 Zn DIN985 |
| 8 | 303 1019 | 2 | Sechskantmutter | Hexagon nut | M24-8 DIN934 BK30oS |
| 9 | 305 2150 | 2 | Passscheibe | Adjusting washer | 50x62x1,0 DIN988 |
| 10 | 305 6161 | 8 | Scheibe | Washer | 17/40x6 DIN7349 Zn |
| 11 | 305 8867 | 2 | Sicherungsring | Retaining ring | 30x2 DIN471 Zn |
| 12 | 305 8873 | 2 | Sicherungsring | Retaining ring | 35x2,5 DIN471 |
| 13 | 305 8877 | 2 | Sicherungsring | Retaining ring | 50x3 DIN471 |
| 15 | 313 3017 | 2 | Bolzen mit Verdrehsicherung | Pin with stop | D30/31x62/84 Zn |
| 16 | 313 3510 | 2 | Bolzen mit Verdrehsicherung | Pin with stop | D35x51/69 Zn |
| 17 | 313 5035 | 2 | Bolzen mit Verdrehsicherung | Pin with stop | D50x211/236 Zn |
| 18 | 317 3418 | 2 | Einspannbuchse | Tension bush | EG30/38x33-DIN1498 |
| 19 | 317 3421 | 2 | Einspannbuchse mit Presssitz | Tension bush | EG35/40x22 |
| 20 | 317 3434 | 4 | Einspannbuchse | Tension bush | EG50/60x40-DIN1498 |



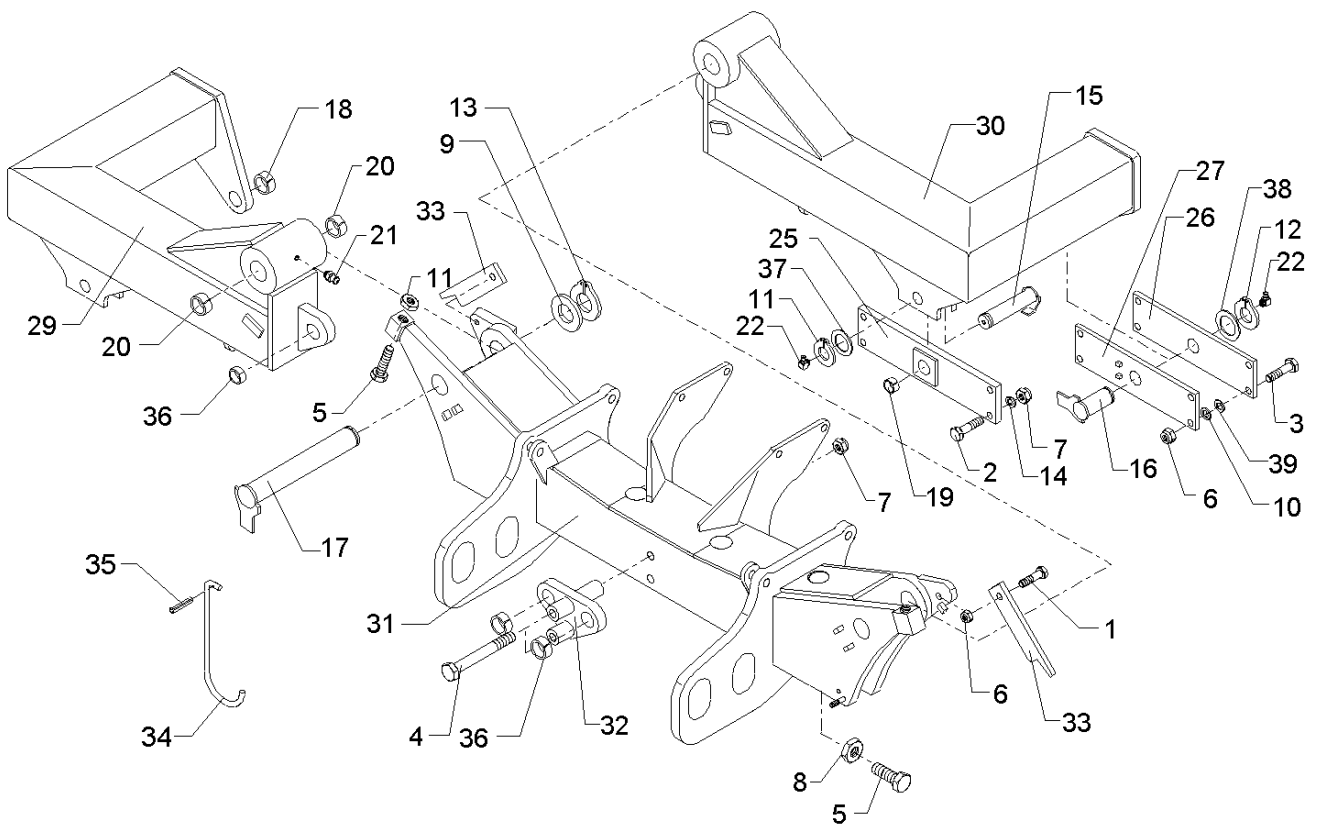
09.20

| Pos. | Art.Nr. | Stck. | Artikeltext / Description | | Abmessung |
|------|----------|-------|------------------------------|------------------|--------------------------------|
| 21 | 323 6348 | 2 | Schmiernippel | Grease nipple | H 1, M 10 x 1,0, v.F. mit vers |
| 22 | 323 6349 | 4 | Schmiernippel | Grease nipple | H 3, m 10 x 1,0, v.F., 11/4 mi |
| 23 | 329 9932 | 1 | Drehfeder | Torsion spring | RE 4,0x27,5 |
| 24 | 329 9933 | 1 | Drehfeder | Torsion spring | LI 4,0x27,5 |
| 25 | 408 9126 | 2 | Lagerplatte | Bearing plate | 100x20x436 1xD38 4xD16,25 |
| 26 | 408 9127 | 2 | Lagerplatte | Bearing plate | 100x12x380 |
| 27 | 408 9128 | 2 | Lagerplatte | Bearing plate | 100x12x380 1xD35 4xD16,25 |
| 28 | 408 9131 | 2 | Verriegelungshebel | Locking lever | 50x18x323 |
| 29 | 408 9136 | 1 | Seitenteil | Lateral section | Zirkon 9/600-K RE "B" |
| 30 | 408 9137 | 1 | Seitenteil | Lateral section | Zirkon 9/600-K LI "B" |
| 31 | 408 9138 | 1 | Mittelteil | Center section | Zirkon 9/400-K - 9/600-K |
| 32 | 408 9139 | 1 | Zylinderhalter | Carrier for ram | 25x115x194 2xD20,2 2xD38 |
| 33 | 408 9130 | 2 | Stellhebel | Adjusting link | 50x12x228 1xD16,25 |
| 34 | 455 0916 | 1 | Halter zur Gelenkwelle | Holder | D12x499 |
| 35 | 309 6042 | 2 | Spannhülse | Expansion bush | 5x40-DIN1481 Zn |
| 36 | 317 3417 | 4 | Einspannbuchse mit Presssitz | Tension bush | EG30/38x25 |
| 37 | 305 2051 | 2 | Passscheibe | Adjusting washer | 30x42x1,0 DIN988 Zn |
| 38 | 305 2072 | 2 | Passscheibe | Adjusting washer | 35x45x1,0 DIN988 Zn |



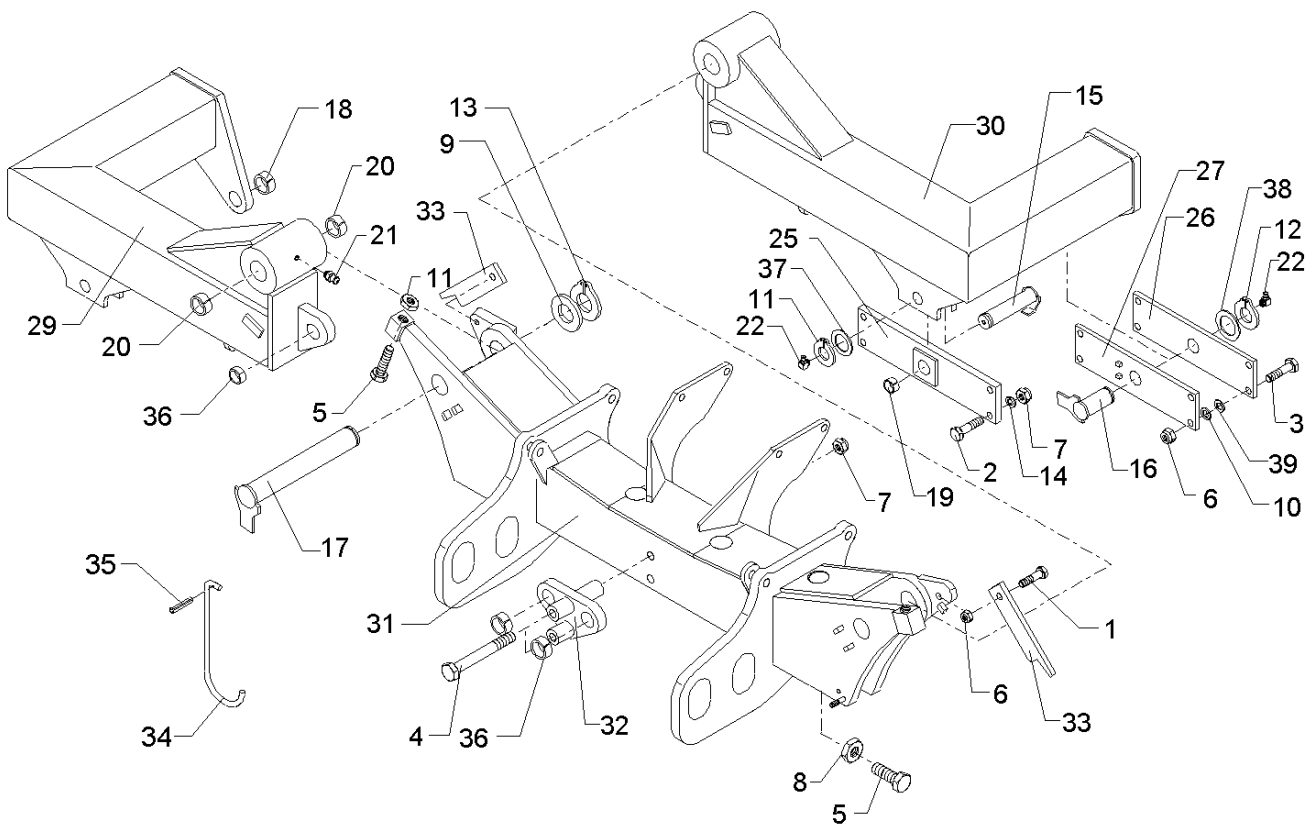
09.20

| Pos. | Art.Nr. | Stck. | Artikeltext / Description | Abmessung |
|------|----------|-------|---------------------------|-------------------------|
| 39 | 305 6141 | 8 | Scheibe Washer | 17/30x3 DIN/ISO-7089 |



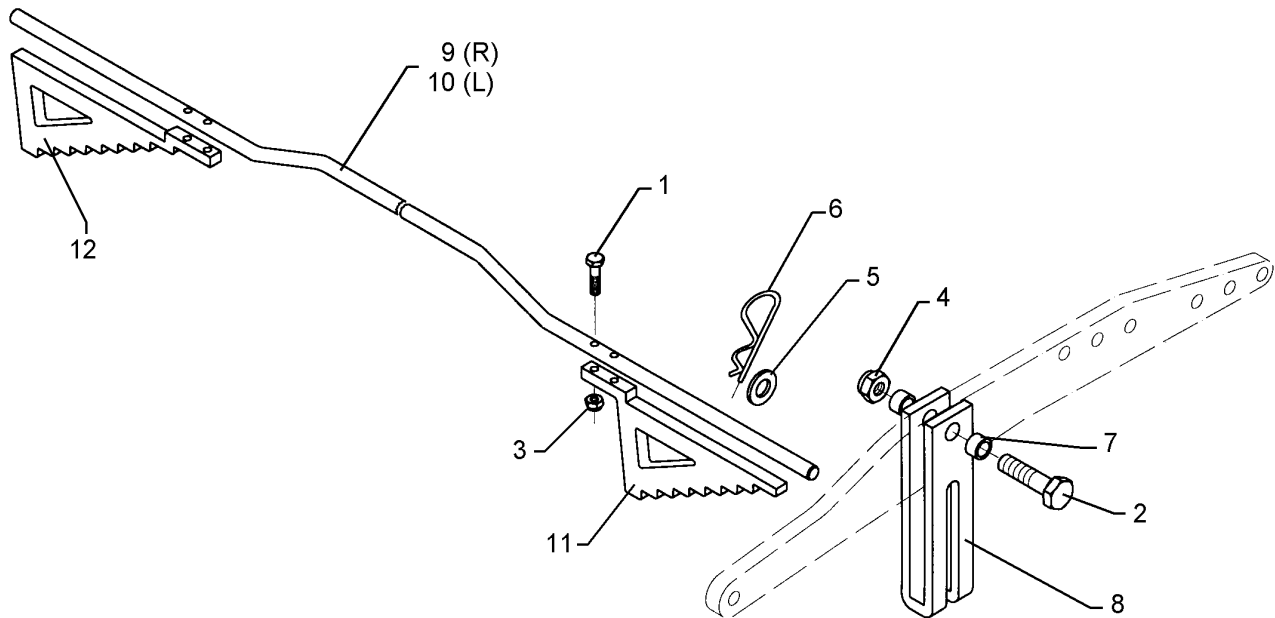
09.20

| Pos. | Art.Nr. | Stck. | Artikeltext / Description | | Abmessung |
|------|----------|-------|------------------------------|------------------|----------------------------------|
| 1 | 301 3734 | 2 | Sechskantschraube | Hexagon bolt | M16x45-12.9 |
| 2 | 301 5408 | 8 | Sechskantschraube | Hexagon bolt | DIN933 BK45 M16x55-8.8 DIN931 |
| 3 | 301 3884 | 8 | Sechskantschraube | Hexagon bolt | BK30 M16x70-8.8 DIN931 |
| 4 | 301 4548 | 2 | Sechskantschraube | Hexagon bolt | BK30 M20x200-8.8 |
| 5 | 301 4633 | 2 | Sechskantschraube | Hexagon bolt | DIN931 BK30 M24x70-8.8 DIN933 |
| 6 | 303 0935 | 18 | Sicherungsmutter | Selflocking nut | BK30 NM16-8 Zn DIN985 |
| 7 | 303 0936 | 2 | Sicherungsmutter | Selflocking nut | NM20-8 Zn DIN985 |
| 8 | 303 1019 | 2 | Sechskantmutter | Hexagon nut | M24-8 DIN934 |
| 9 | 305 2051 | 2 | Passscheibe | Adjusting washer | BK30oS 30x42x1,0 DIN988 |
| 10 | 305 6161 | 8 | Scheibe | Washer | Zn 17/40x6 DIN7349 Zn |
| 11 | 305 8867 | 2 | Sicherungsring | Retaining ring | 30x2 DIN471 Zn |
| 12 | 305 8873 | 2 | Sicherungsring | Retaining ring | 35x2,5 DIN471 |
| 13 | 305 8877 | 2 | Sicherungsring | Retaining ring | 50x3 DIN471 |
| 15 | 313 3017 | 2 | Bolzen mit Verdrehsicherung | Pin with stop | D30/31x62/84 Zn |
| 16 | 313 3510 | 2 | Bolzen mit Verdrehsicherung | Pin with stop | D35x51/69 Zn |
| 17 | 313 5035 | 2 | Bolzen mit Verdrehsicherung | Pin with stop | D50x211/236 Zn |
| 18 | 317 3418 | 2 | Einspannbuchse | Tension bush | EG30/38x33-DIN1498 |
| 19 | 317 3421 | 2 | Einspannbuchse mit Presssitz | Tension bush | EG35/40x22 |
| 20 | 317 3434 | 4 | Einspannbuchse | Tension bush | EG50/60x40-DIN1498 |



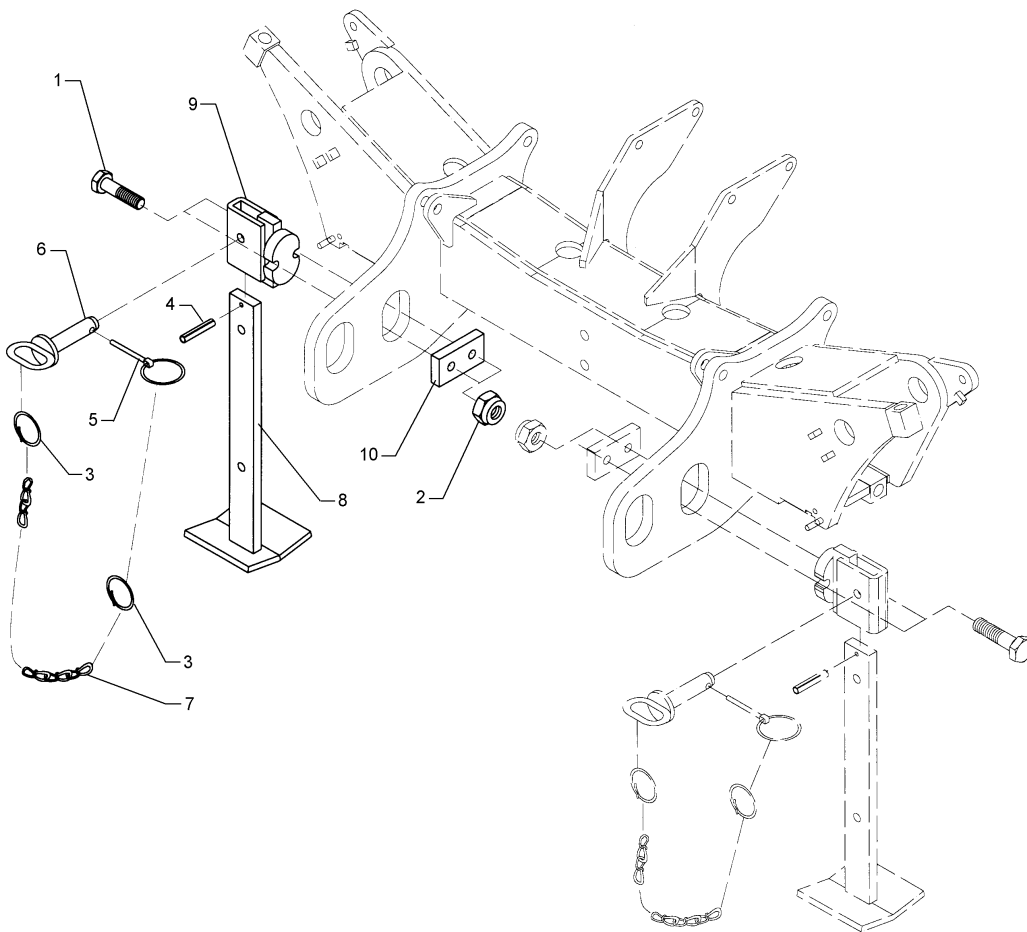
09.20

| Pos. | Art.Nr. | Stck. | Artikeltext / Description | | Abmessung |
|------|----------|-------|------------------------------|------------------|---|
| 21 | 323 6348 | 2 | Schmiernippel | Grease nipple | H 1, M 10 x 1,0, v.F. |
| 22 | 323 6349 | 4 | Schmiernippel | Grease nipple | mit vers H 3, m 10 x 1,0, v.F., 11/4 mi |
| 25 | 408 9126 | 2 | Lagerplatte | Bearing plate | 100x20x436 1xD38 |
| 26 | 408 9127 | 2 | Lagerplatte | Bearing plate | 4xD16,25 |
| 27 | 408 9128 | 2 | Lagerplatte | Bearing plate | 100x12x380 |
| 29 | 408 9148 | 1 | Seitenteil | Lateral section | 100x12x380 1xD35 |
| 30 | 408 9149 | 1 | Seitenteil | Lateral section | 4xD16,25 |
| 31 | 408 9142 | 1 | Mittelteil | Center section | Zirkon 9/600-K RE "C" |
| 32 | 408 9139 | 1 | Zylinderhalter | Carrier for ram | Zirkon 9/600-K LI "C" |
| 33 | 408 9130 | 2 | Stellhebel | Adjusting link | Zirkon 9/400-K - 9/600-K "C" |
| 34 | 455 0916 | 1 | Halter zur Gelenkwelle | Holder | 25x115x194 2xD20,2 |
| 35 | 309 6042 | 2 | Spannhülse | Expansion bush | 2xD38 |
| 36 | 317 3417 | 2 | Einspannbuchse mit Presssitz | Tension bush | 50x12x228 1xD16,25 |
| 37 | 305 2072 | 2 | Passscheibe | Adjusting washer | D12x499 |
| 38 | 305 2150 | 2 | Passscheibe | Adjusting washer | 5x40-DIN1481 Zn |
| 39 | 305 6141 | 8 | Scheibe | Washer | EG30/38x25 |
| | | | | | 35x45x1,0 DIN988 Zn |
| | | | | | 50x62x1,0 DIN988 |
| | | | | | 17/30x3 DIN/ISO-7089 |



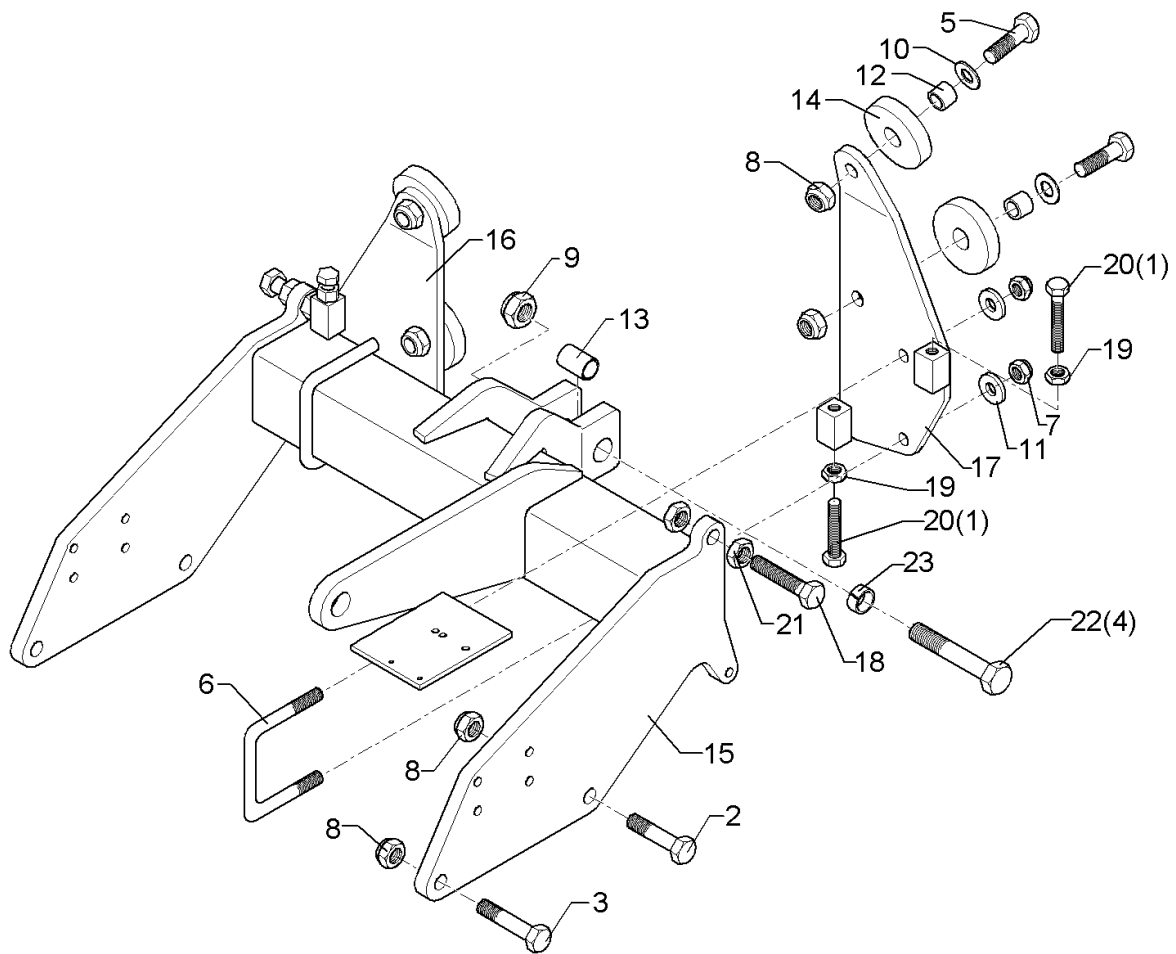
09.20

| Pos. | Art.Nr. | Stck. | Artikeltext / Description | | Abmessung |
|------|----------|-------|---------------------------|-----------------|---------------------------|
| 1 | 301 3070 | 8 | Sechskantschraube | Hexagon bolt | M8x40-8.8 DIN931 BK45 |
| 2 | 301 3918 | 4 | Sechskantschraube | Hexagon bolt | M16x80-8.8 DIN931 BK30 |
| 3 | 303 0932 | 8 | Sicherungsmutter | Selflocking nut | NM8-8 Zn DIN985 |
| 4 | 303 0935 | 4 | Sicherungsmutter | Selflocking nut | NM16-8 Zn DIN985 |
| 5 | 305 6165 | 8 | Scheibe | Washer | D35/20,5x5 Zn |
| 7 | 317 3328 | 8 | Einspannbuchse | Tension bush | EG16/20x20-DIN1498 |
| 8 | 422 0226 | 4 | Führungs-U | U-guiding | 60x12x515 22-218 D16 |
| 9 | 422 0240 | 1 | Verbindungsstange | Connecting rod | Zirkon 9/600-K RE |
| 10 | 422 0241 | 1 | Verbindungsstange | Connecting rod | Zirkon 9/600-K LI |
| 11 | 422 0232 | 2 | Verstellplatte | Adjuster plate | 16x115x293 |
| 12 | 422 0233 | 2 | Verstellplatte | Adjuster plate | 16x115x296 |



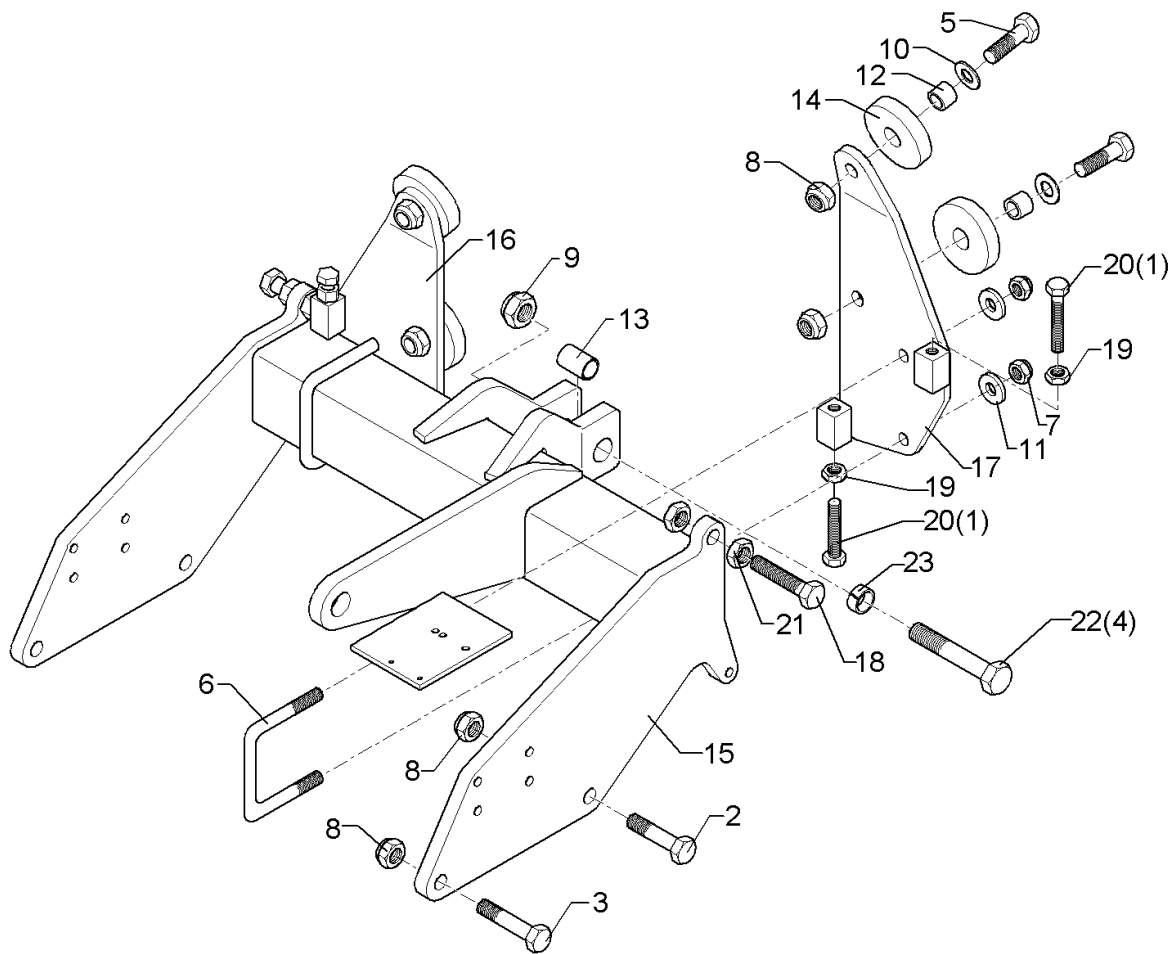
09.20

| Pos. | Art.Nr. | Stck. | Artikeltext / Description | | Abmessung |
|------|----------|-------|---------------------------|--------------------|---------------------------|
| 1 | 301 3837 | 2 | Sechskantschraube | Hexagon bolt | M16x60-8.8 DIN931 BK30 |
| 2 | 303 0935 | 2 | Sicherungsmutter | Selflocking nut | NM16-8 Zn DIN985 |
| 3 | 305 8545 | 2 | Sicherungsring | Retaining ring | Dm27,5x2,6x1,25 |
| 4 | 309 6072 | 1 | Spannhülse | Expansion bush | 8x40-DIN1481 Zn |
| 5 | 311 9565 | 1 | Klappstift | Securing pin | 4,5x40 |
| 6 | 313 8152 | 1 | Bolzen | Pin | D16x51,7/112 V Zn |
| 7 | 331 6130 | 1 | Knotenkette | Knotted-link chain | D2x150 |
| 8 | 429 4414 | 1 | Abstellstütze | Stand | 60x20x654 |
| 9 | 429 4415 | 1 | Konsole | Bracket | 102x67 60x20 |
| 10 | 459 1167 | 1 | Brücke | Clamp plate | 60x15x113 1x53-D17 |



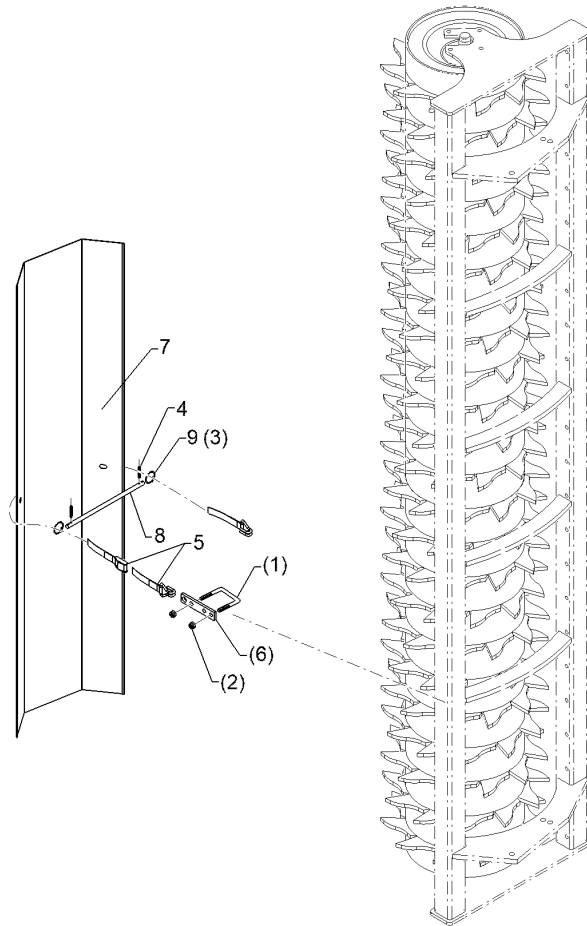
09.20

| Pos. | Art.Nr. | Stck. | Artikeltext / Description | | Abmessung |
|------|----------|-------|---------------------------|----------------------|-----------------------------------|
| 1 | 301 5406 | 4 | Sechskantschraube | Hexagon bolt | M16x50-8.8 DIN933 BK30 |
| 2 | 301 4601 | 2 | Sechskantschraube spezial | Hexagon bolt special | M20x70ls40xb25-10.9 BK45 |
| 3 | 301 4606 | 2 | Sechskantschraube | Hexagon bolt | M20x80ls50-10.9 DIN931 BK45 |
| 4 | 301 4661 | 1 | Sechskantschraube spezial | Hexagon bolt special | M24x100ls70xb25-10.9 BK45 |
| 5 | 301 5390 | 4 | Sechskantschraube spezial | Hexagon bolt special | M20x65ls35b25-12.9 BK45 |
| 6 | 301 7798 | 2 | Bügelsschraube | U-bolt | M16/110/155 Zn |
| 7 | 303 0935 | 4 | Sicherungsmutter | Selflocking nut | NM16-8 Zn DIN985 |
| 8 | 303 0936 | 8 | Sicherungsmutter | Selflocking nut | NM20-8 Zn DIN985 |
| 9 | 303 0937 | 1 | Sicherungsmutter | Selflocking nut | NM24-8 Zn DIN985 |
| 10 | 305 6187 | 4 | Scheibe | Washer | D20,5/40x2,5 Zn |
| 11 | 305 6161 | 4 | Scheibe | Washer | 17/40x6 DIN7349 Zn |
| 12 | 317 6657 | 4 | Buchse | Bush | D20,1/28x22 |
| 13 | 317 6899 | 1 | Röhrchen | Tube | 24/28,8x43 |
| 14 | 317 9637 | 4 | Rolle | Roll | D95/28x20 Zn |
| 15 | 440 8394 | 1 | Dreipunkturm | Headstock | Zirkon 9/400-600KA |
| 16 | 440 8396 | 1 | Führungsplatte | Guiding plate | Z9/400-600KA 12x195x402 RE |
| 17 | 440 8397 | 1 | Führungsplatte | Guiding plate | Zirk.9/400-600KA 12x195x402 LI |
| 18 | 301 5417 | 2 | Sechskantschraube | Hexagon bolt | M20x80-8.8 DIN933 BK30 |



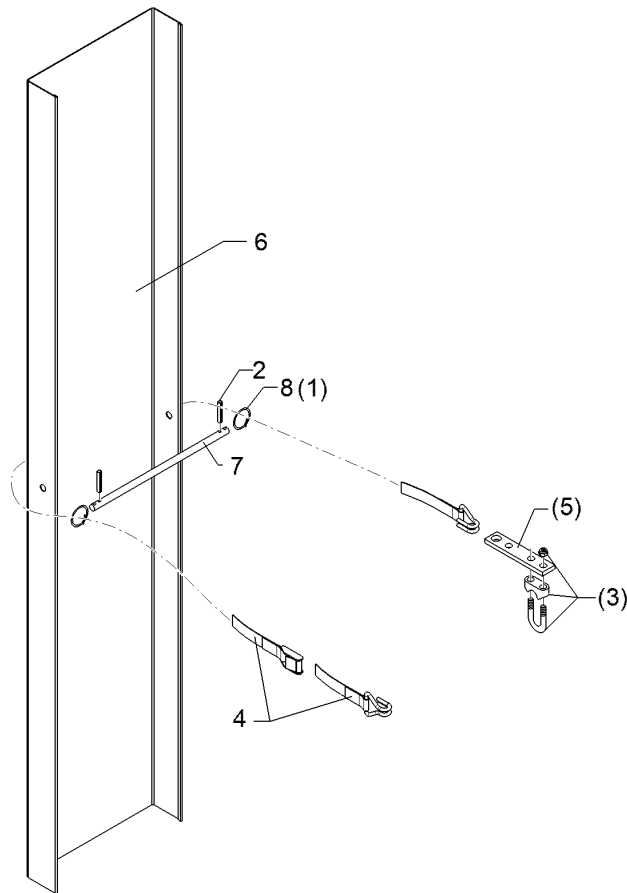
09.20

| Pos. | Art.Nr. | Stck. | Artikeltext / Description | | Abmessung |
|------|----------|-------|------------------------------|--------------|---------------------------|
| 19 | 303 1015 | 4 | Sechskantmutter | Hexagon nut | M16-8 DIN934 BK30oS |
| 20 | 301 5074 | 4 | Sechskantschraube | Hexagon bolt | M16x80-8.8 DIN933 BK30 |
| 21 | 303 0978 | 4 | Sechskantmutter | Hexagon nut | M20-8 DIN934 BK30oS |
| 22 | 301 4679 | 1 | Sechskantschraube gekürzt | Hexagon bolt | M24x130-10.9 Zn (160) |
| 23 | 317 3412 | 2 | Einspannbuchse mit Presssitz | Tension bush | EG24/32x22 |



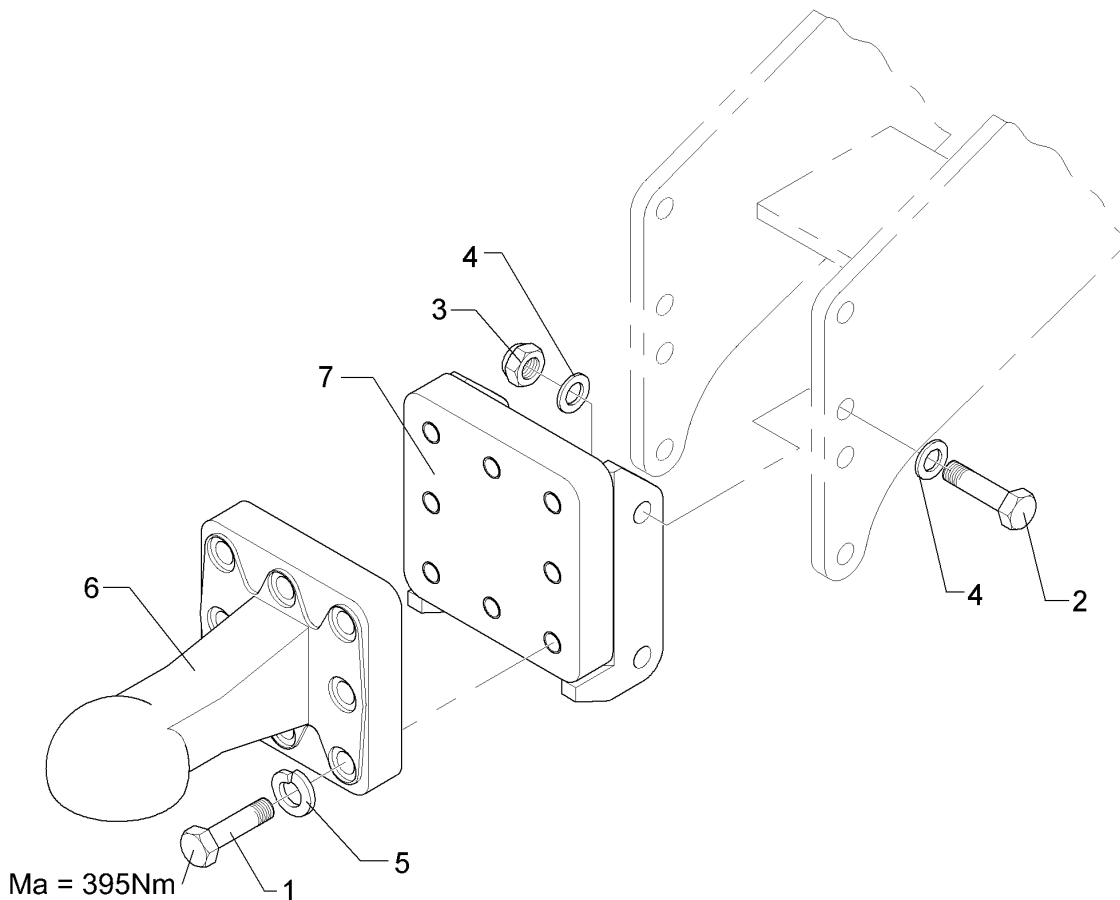
09.20

| Pos. | Art.Nr. | Stck. | Artikeltext / Description | | Abmessung |
|------|----------|-------|---------------------------|-----------------|-----------------------------|
| 1 | 301 7789 | 1 | Bügelschraube | U-bolt | M12/71x101 (284) Zn |
| 2 | 303 0934 | 2 | Sicherungsmutter | Selflocking nut | NM12-8 Zn DIN985 |
| 3 | 305 8551 | 2 | Sicherungsring | Retaining ring | Di41x3 A2 |
| 4 | 309 6038 | 2 | Spannhülse | Expansion bush | 5x30-DIN1481 Chrom 8 |
| 5 | 331 4902 | 1 | Zurrgurt mit Haken | Lashing strap | 0,5/0,9m reine Bandlänge |
| 6 | 459 6576 | 1 | Brücke | Clamp plate | 30x8x138,5 Zn |
| 7 | 470 5070 | 1 | Schutzblech | Guard | 1,5x486x1650 2x45 GRD |
| 8 | 470 5072 | 1 | Stange | Rod | D12x322 4xD5 Zn |
| 9 | 305 8545 | 2 | Sicherungsring | Retaining ring | Dm27,5x2,6x1,25 |



09.20

| Pos. | Art.Nr. | Stck. | Artikeltext / Description | | Abmessung |
|------|----------|-------|---------------------------|-----------------|-----------------------------|
| 1 | 305 8551 | 2 | Sicherungsring | Retaining ring | Di41x3 A2 |
| 2 | 309 6038 | 2 | Spannhülse | Expansion bush | 5x30-DIN1481 Chrom 8 |
| 3 | 331 1958 | 1 | Seilklemme | Wire rope clamp | 16 DIN741 |
| 4 | 331 4902 | 1 | Zurrgurt mit Haken | Lashing strap | 0,5/0,9m reine Bandlänge |
| 5 | 459 6576 | 1 | Brücke | Clamp plate | 30x8x138,5 Zn |
| 6 | 470 5071 | 1 | Schutzblech | Guard | 1,5x454x1650 2x90 GRD |
| 7 | 470 5072 | 1 | Stange | Rod | D12x322 4xD5 Zn |
| 8 | 305 8545 | 2 | Sicherungsring | Retaining ring | Dm27,5x2,6x1,25 |



09.20

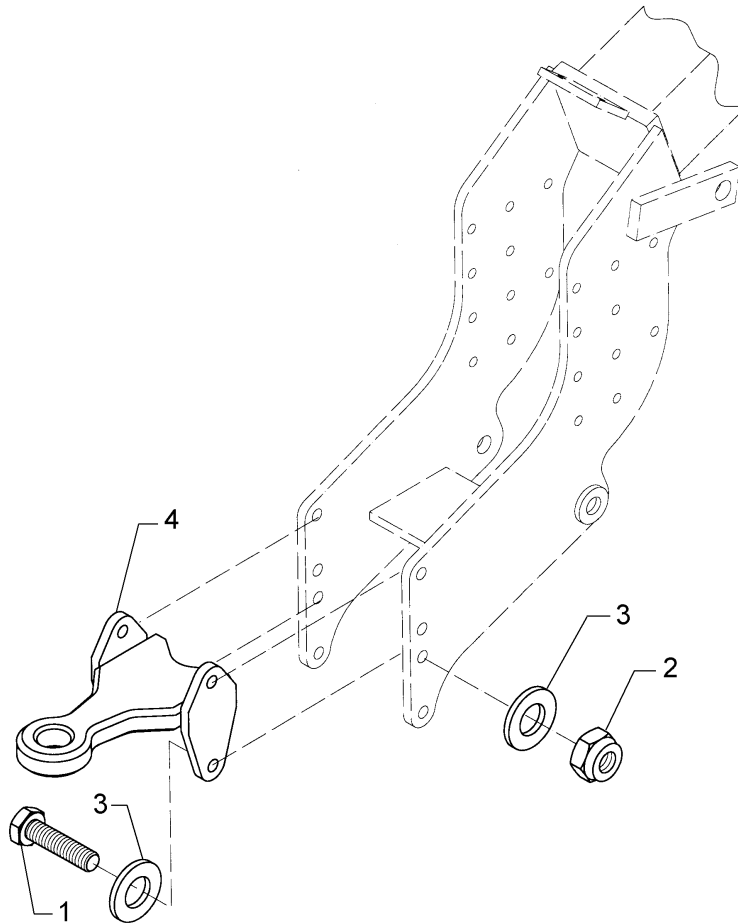
| Pos. | Art.Nr. | Stck. | Artikeltext / Description | | Abmessung |
|------|----------|-------|---------------------------|----------------------|---------------------------------|
| 1 | 301 4350 | 8 | Sechskantschraube | Hexagon bolt | M20x80-8.8 DIN931 BK30 |
| 2 | 301 5390 | 4 | Sechskantschraube spezial | Hexagon bolt special | M20x65ls35b25-12.9 BK45 |
| 3 | 303 0936 | 4 | Sicherungsmutter | Selflocking nut | NM20-8 Zn DIN985 |
| 4 | 305 6012 | 8 | Scheibe | Washer | 21 ISO7089 Zn |
| 5 | 305 9908 | 8 | Federring | Spring ring | 20 DIN127 Zn |
| 6 | 440 8591 | 1 | Zugkugelkupplung | Ball-shaped coupling | K80 145x145-M20 gerade M9615 |
| 7 | 440 8592 | 1 | Konsole Zugkugelkupplung | Bracket | K80 typgeprueft |

Zugöse typgeprüft/Drawbar eye type-tested

2

Zirkon 9/600 KA

640 8593



09.20

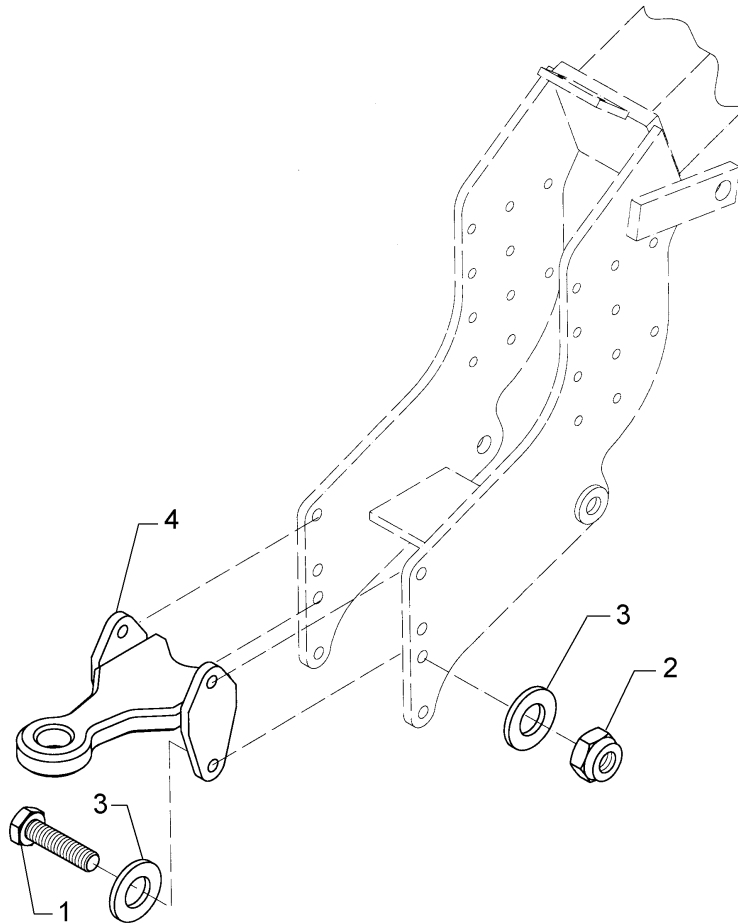
| Pos. | Art.Nr. | Stck. | Artikeltext / Description | | Abmessung |
|------|----------|-------|---------------------------|-------------------------|----------------------------|
| 1 | 301 5390 | 4 | Sechskantschraube spezial | Hexagon bolt special | M20x65ls35b25-12.9 BK45 |
| 2 | 303 0936 | 4 | Sicherungsmutter | Selflocking nut | NM20-8 Zn DIN985 |
| 3 | 305 6012 | 8 | Scheibe | Washer | 21 ISO7089 Zn |
| 4 | 440 8593 | 1 | Zugöse typgeprüft | Drawbar eye type-tested | D58x200 |

Zugöse typgeprüft/Drawbar eye type-tested

2

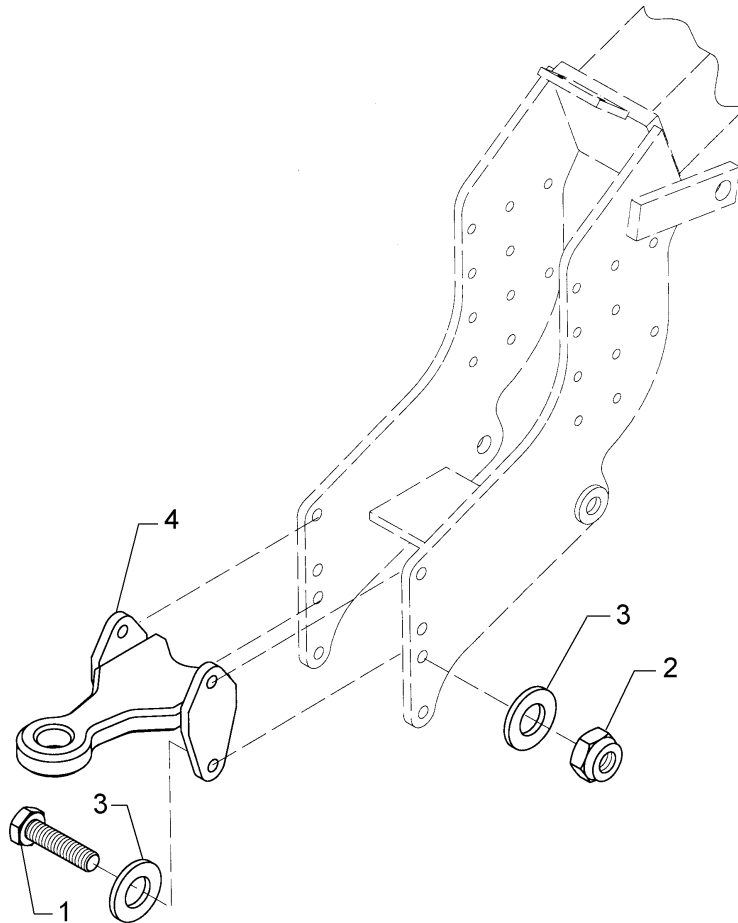
Zirkon 9/600 KA

640 8594



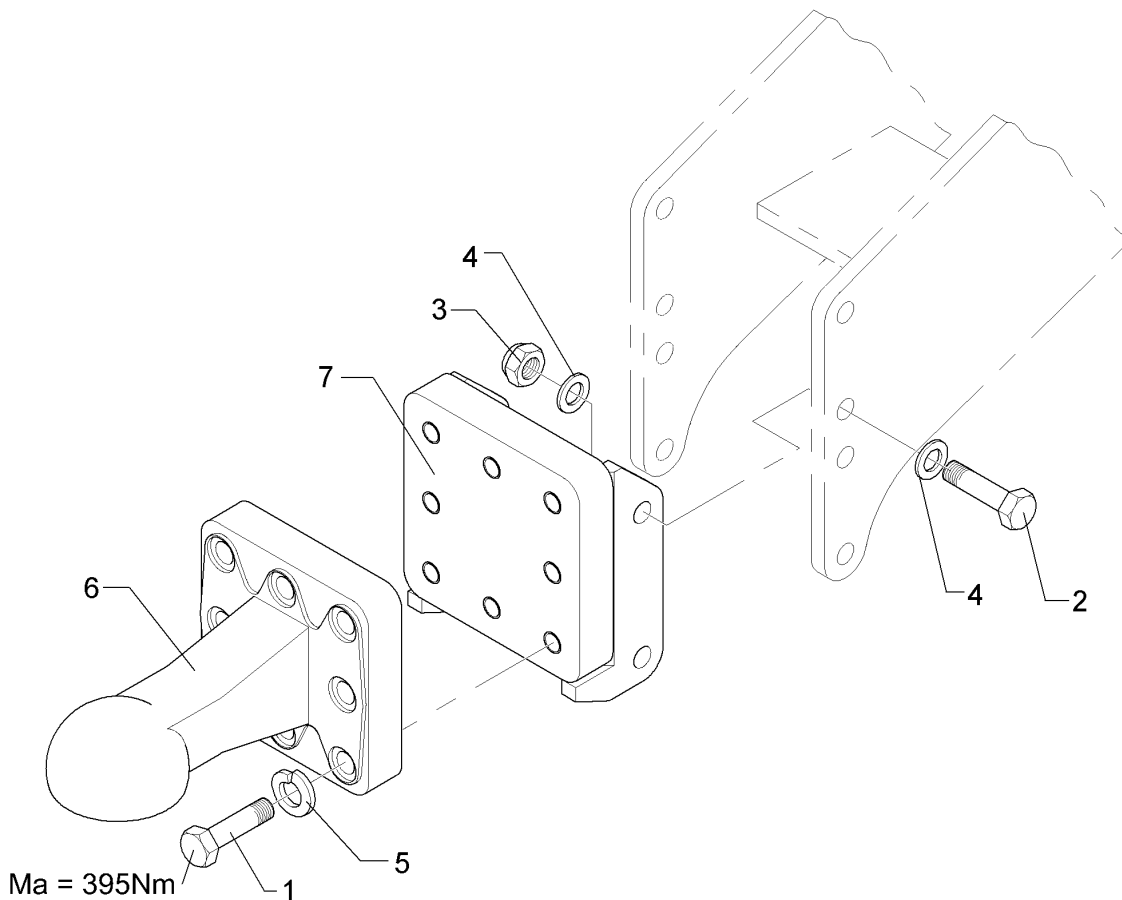
09.20

| Pos. | Art.Nr. | Stck. | Artikeltext / Description | | Abmessung |
|------|----------|-------|---------------------------|-------------------------|----------------------------|
| 1 | 301 5390 | 4 | Sechskantschraube spezial | Hexagon bolt special | M20x65ls35b25-12.9 BK45 |
| 2 | 303 0936 | 4 | Sicherungsmutter | Selflocking nut | NM20-8 Zn DIN985 |
| 3 | 305 6012 | 8 | Scheibe | Washer | 21 ISO7089 Zn |
| 4 | 440 8594 | 1 | Zugöse typgeprüft | Drawbar eye type-tested | D40x200 |

Zugöse typgeprüft/Drawbar eye type-tested**2****Zirkon 9/600 KA****640 8595**

09.20

| Pos. | Art.Nr. | Stck. | Artikeltext / Description | | Abmessung |
|------|----------|-------|---------------------------|-------------------------|--------------------------|
| 1 | 301 5390 | 4 | Sechskantschraube spezial | Hexagon bolt special | M20x65ls35b25-12.9 |
| 2 | 303 0936 | 4 | Sicherungsmutter | Selflocking nut | BK45 |
| 3 | 305 6012 | 8 | Scheibe | Washer | NM20-8 Zn DIN985 |
| 4 | 440 8595 | 1 | Zugöse typgeprüft | Drawbar eye type-tested | 21 ISO7089 Zn D50x200 |



09.20

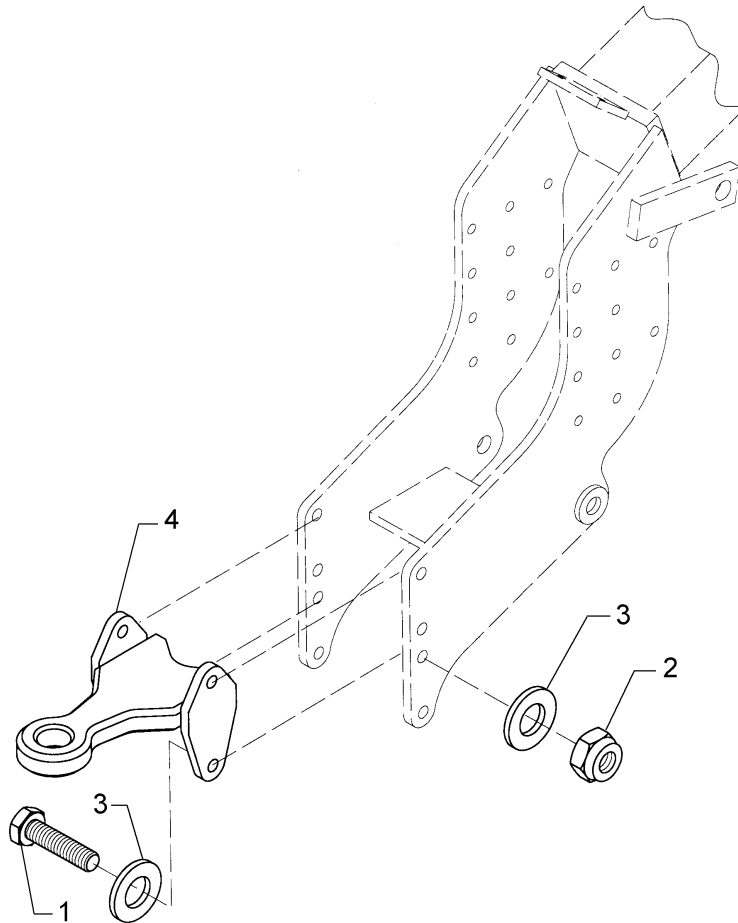
| Pos. | Art.Nr. | Stck. | Artikeltext / Description | | Abmessung |
|------|----------|-------|---------------------------|----------------------|---------------------------------|
| 1 | 301 4350 | 8 | Sechskantschraube | Hexagon bolt | M20x80-8.8 DIN931 BK30 |
| 2 | 301 5390 | 4 | Sechskantschraube spezial | Hexagon bolt special | M20x65ls35b25-12.9 BK45 |
| 3 | 303 0936 | 4 | Sicherungsmutter | Selflocking nut | NM20-8 Zn DIN985 |
| 4 | 305 6012 | 8 | Scheibe | Washer | 21 ISO7089 Zn |
| 5 | 305 9908 | 8 | Federring | Spring ring | 20 DIN127 Zn |
| 6 | 440 8591 | 1 | Zugkugelkupplung | Ball-shaped coupling | K80 145x145-M20 gerade M9615 |
| 7 | 440 8612 | 1 | Konsole Zugkugelkupplung | Bracket | K80 Export |

Zugöse/Drawbar eye

2

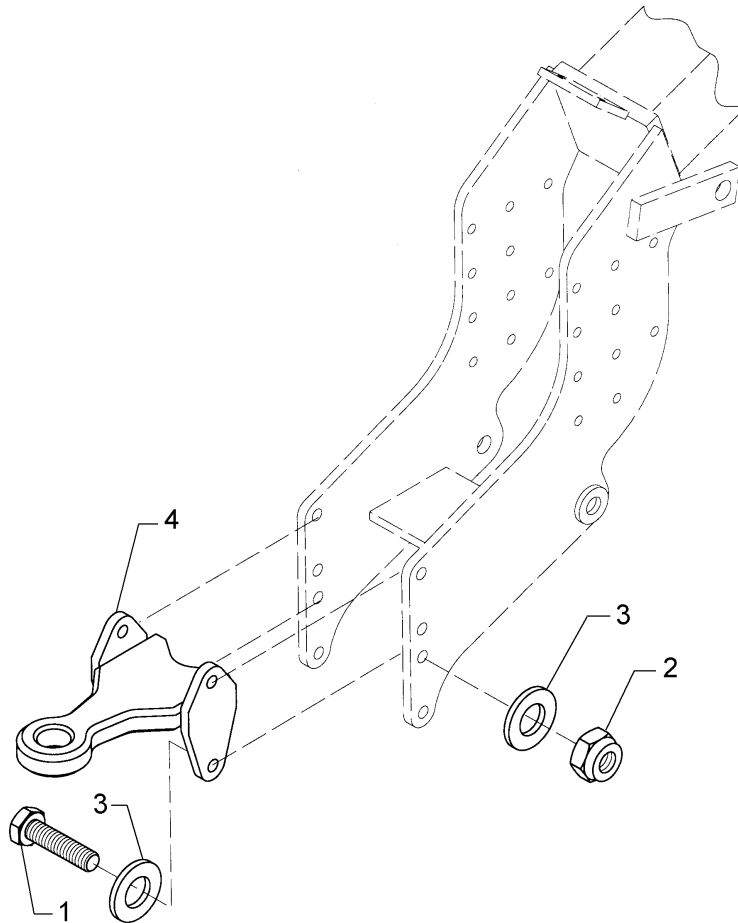
Zirkon 9/600 KA

640 8613



09.20

| Pos. | Art.Nr. | Stck. | Artikeltext / Description | | Abmessung |
|------|----------|-------|---------------------------|----------------------|----------------------------|
| 1 | 301 5390 | 4 | Sechskantschraube spezial | Hexagon bolt special | M20x65ls35b25-12.9 BK45 |
| 2 | 303 0936 | 4 | Sicherungsmutter | Selflocking nut | NM20-8 Zn DIN985 |
| 3 | 305 6012 | 8 | Scheibe | Washer | 21 ISO7089 Zn |
| 4 | 440 8613 | 1 | Zugöse | Drawbar eye | D58x200 Export |

Zugöse/Drawbar eye**2****Zirkon 9/600 KA****640 8614**

09.20

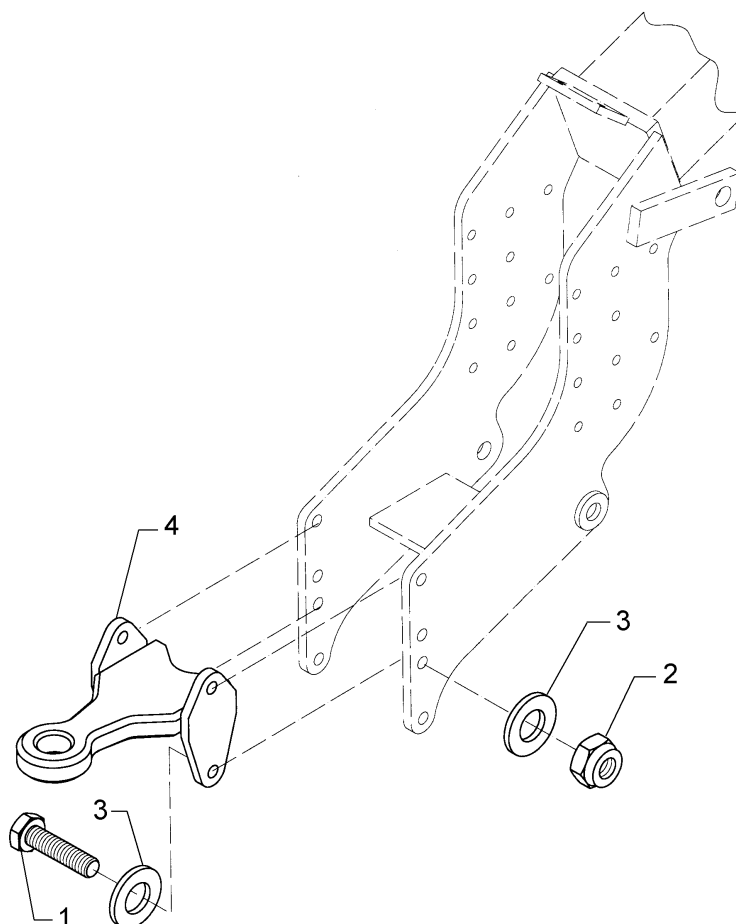
| Pos. | Art.Nr. | Stck. | Artikeltext / Description | | Abmessung |
|------|----------|-------|---------------------------|----------------------|----------------------------|
| 1 | 301 5390 | 4 | Sechskantschraube spezial | Hexagon bolt special | M20x65ls35b25-12.9 BK45 |
| 2 | 303 0936 | 4 | Sicherungsmutter | Selflocking nut | NM20-8 Zn DIN985 |
| 3 | 305 6012 | 8 | Scheibe | Washer | 21 ISO7089 Zn |
| 4 | 440 8614 | 1 | Zugöse | Drawbar eye | D40x200 Export |

Zugöse/Drawbar eye

2

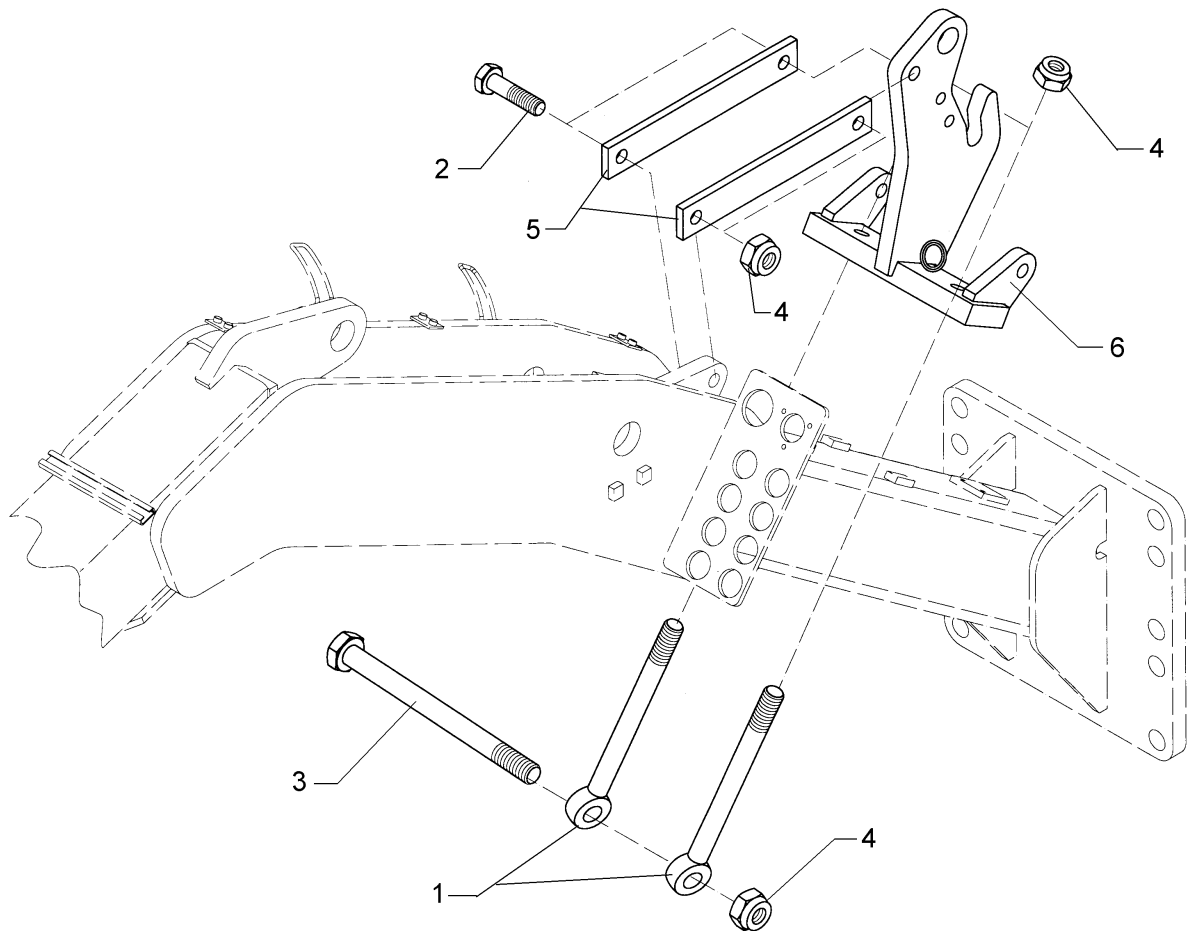
Zirkon 9/600 KA

640 8615



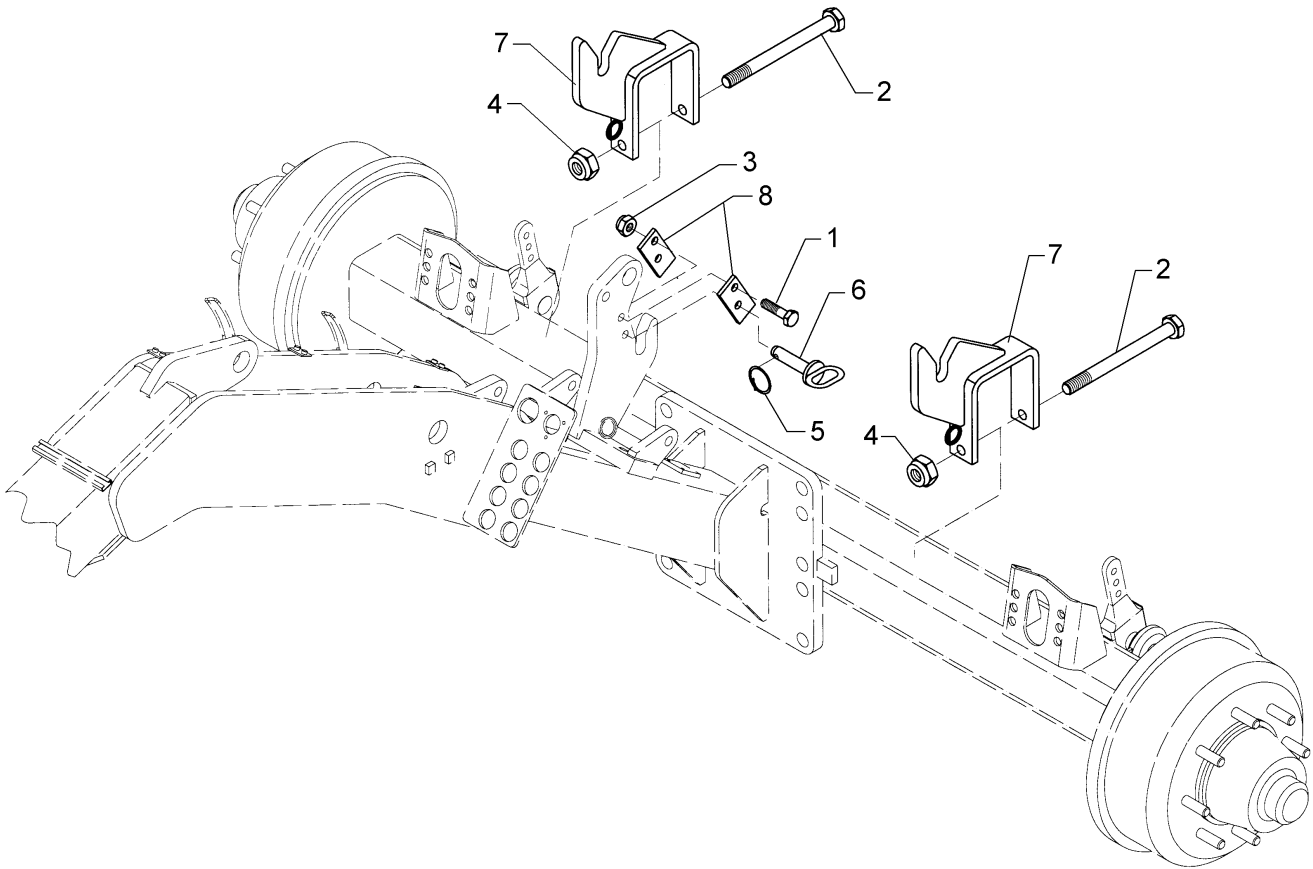
09.20

| Pos. | Art.Nr. | Stck. | Artikeltext / Description | | Abmessung |
|------|----------|-------|---------------------------|----------------------|----------------------------|
| 1 | 301 5390 | 4 | Sechskantschraube spezial | Hexagon bolt special | M20x65ls35b25-12.9 BK45 |
| 2 | 303 0936 | 4 | Sicherungsmutter | Selflocking nut | NM20-8 Zn DIN985 |
| 3 | 305 6012 | 8 | Scheibe | Washer | 21 ISO7089 Zn |
| 4 | 440 8615 | 1 | Zugöse | Drawbar eye | D50x200 Export |



09.20

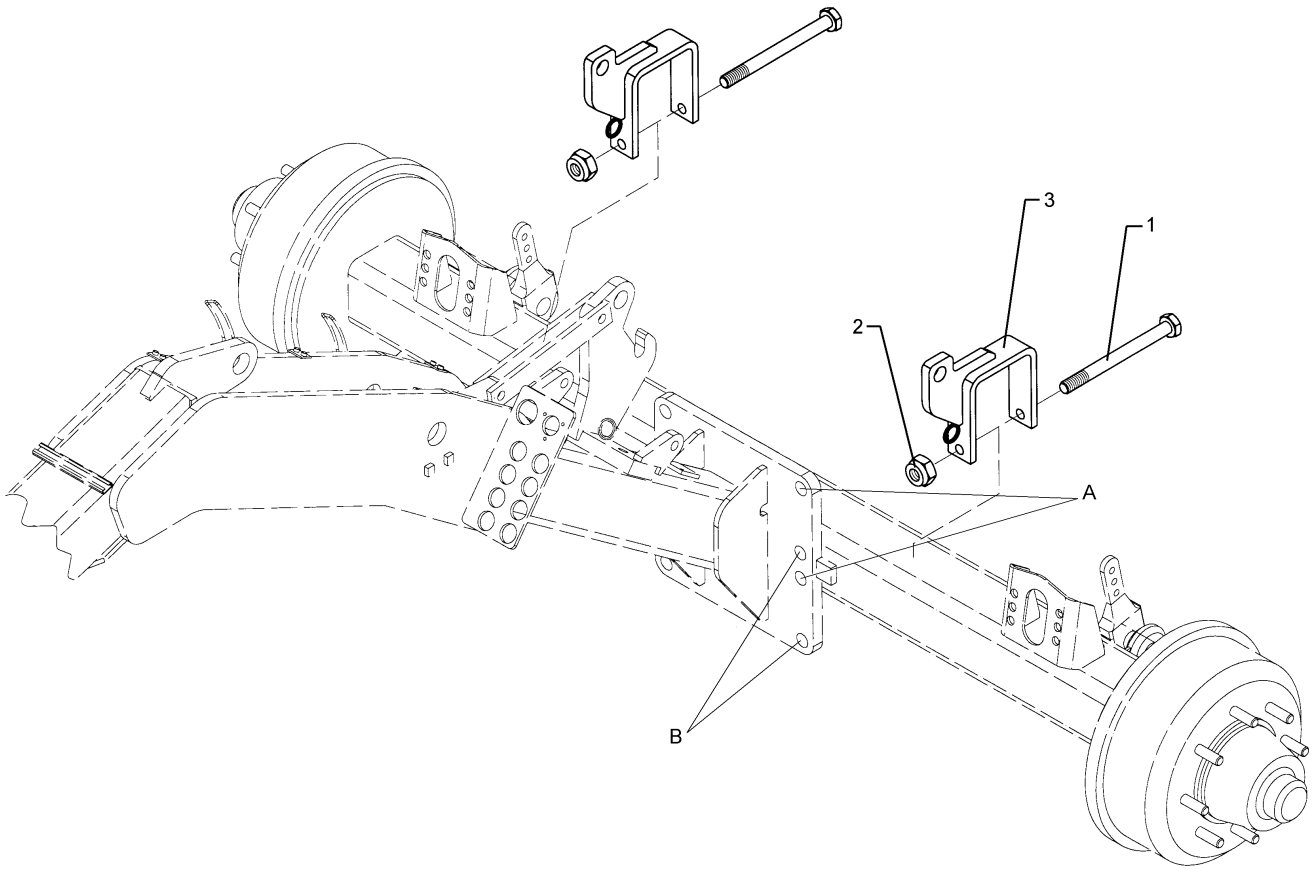
| Pos. | Art.Nr. | Stck. | Artikeltext / Description | | Abmessung |
|------|----------|-------|---------------------------|----------------------|-----------------------------------|
| 1 | 301 0884 | 2 | Augenschraube | Eye bolt | BM20x240-8.8 D2=20,1 Zn DIN444 |
| 2 | 301 4601 | 2 | Sechskantschraube spezial | Hexagon bolt special | M20x70ls40xb25-10.9 BK45 |
| 3 | 301 4556 | 1 | Sechskantschraube | Hexagon bolt | M20x220-8.8 DIN931 BK30 |
| 4 | 303 0936 | 5 | Sicherungsmutter | Selflocking nut | NM20-8 Zn DIN985 |
| 5 | 450 8524 | 2 | Lenker | Link | 50x12x356 |
| 6 | 461 8362 | 1 | Konsole | Bracket | 1x306-D20 80x30x304 |



09.20

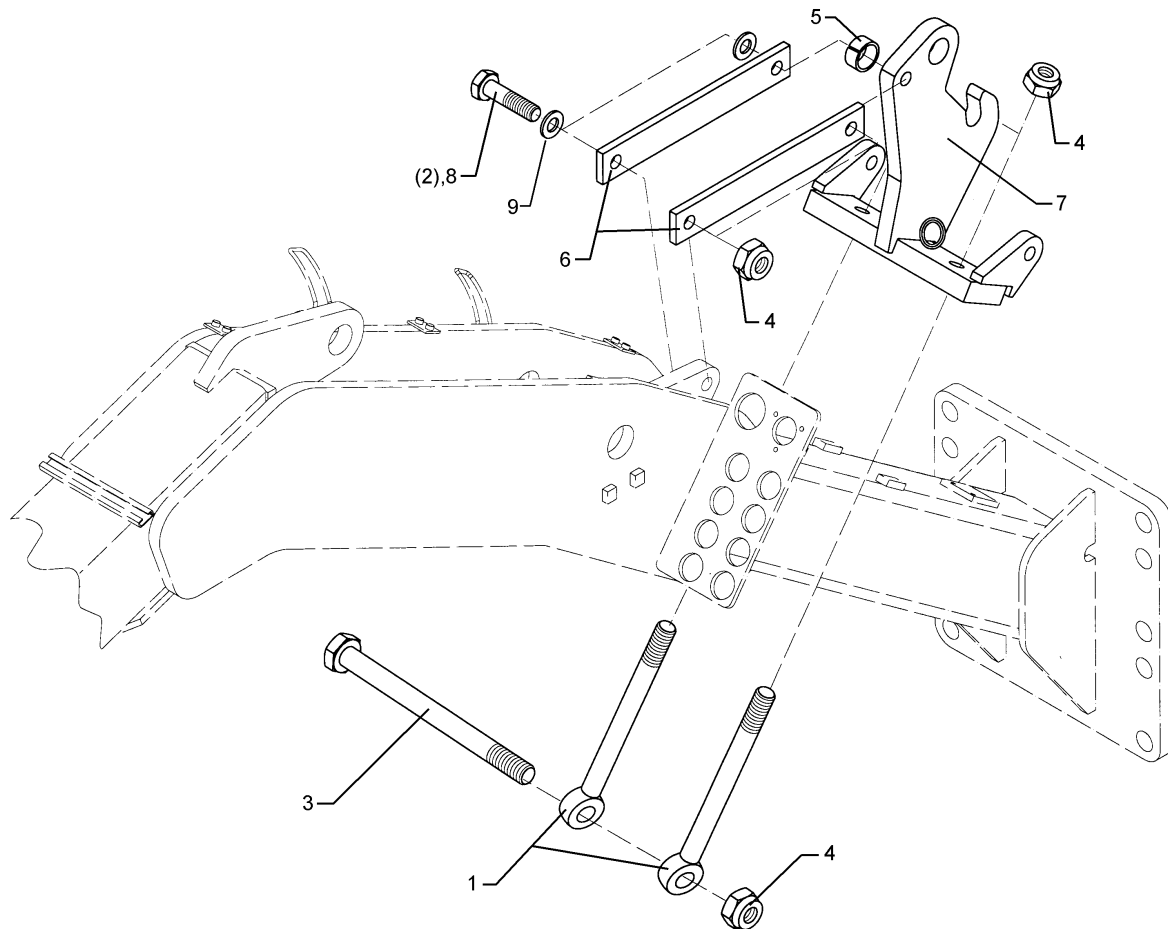
| Pos. | Art.Nr. | Stck. | Artikeltext / Description | | Abmessung |
|------|----------|-------|---------------------------|-----------------|----------------------------|
| 1 | 301 3837 | 1 | Sechskantschraube | Hexagon bolt | M16x60-8.8 DIN931 BK30 |
| 2 | 301 4556 | 2 | Sechskantschraube | Hexagon bolt | M20x220-8.8 DIN931 BK30 |
| 3 | 303 0935 | 1 | Sicherungsmutter | Selflocking nut | NM16-8 Zn DIN985 |
| 4 | 303 0936 | 2 | Sicherungsmutter | Selflocking nut | NM20-8 Zn DIN985 |
| 5 | 305 8551 | 1 | Sicherungsring | Retaining ring | Di41x3 A2 |
| 6 | 313 8152 | 1 | Bolzen | Pin | D16x51,7/112 V Zn |
| 7 | 461 8363 | 2 | Fanghaken unten | Hook, lower | 60x15 D21 |
| 8 | 461 8364 | 2 | Riegel | Locking bar | 50x8x108 2xD16,5 |

| | |
|-----------------------|----------|
| Kupplungsteil/Fitting | 2 |
| Zirkon 9/600 KA | 661 8366 |



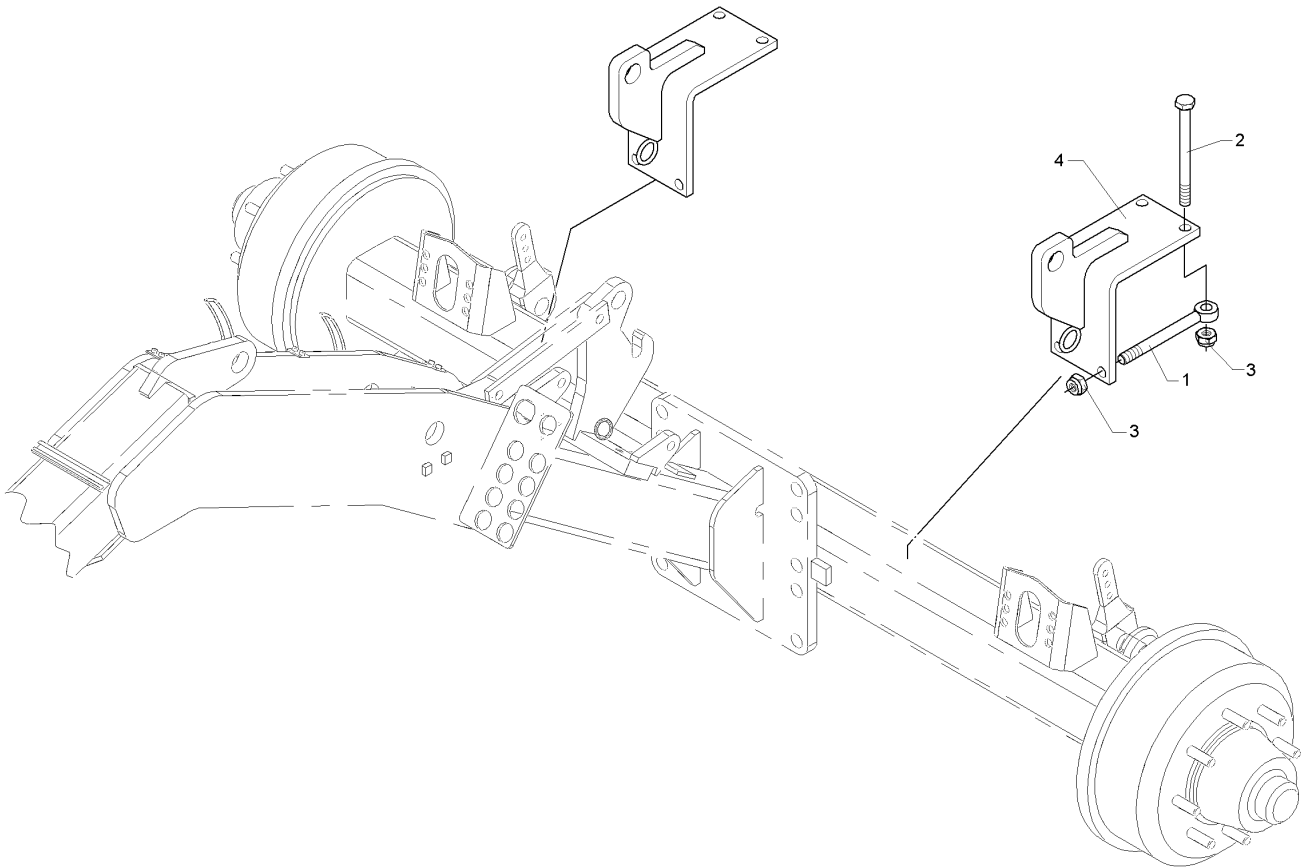
09.20

| Pos. | Art.Nr. | Stck. | Artikeltext / Description | | Abmessung |
|------|----------|-------|---------------------------|-----------------|----------------------------|
| 1 | 301 4556 | 2 | Sechskantschraube | Hexagon bolt | M20x220-8.8 DIN931 BK30 |
| 2 | 303 0936 | 2 | Sicherungsmutter | Selflocking nut | NM20-8 Zn DIN985 |
| 3 | 461 8366 | 2 | Anbaukonsole | Bracket | 150x150x60 D32 |



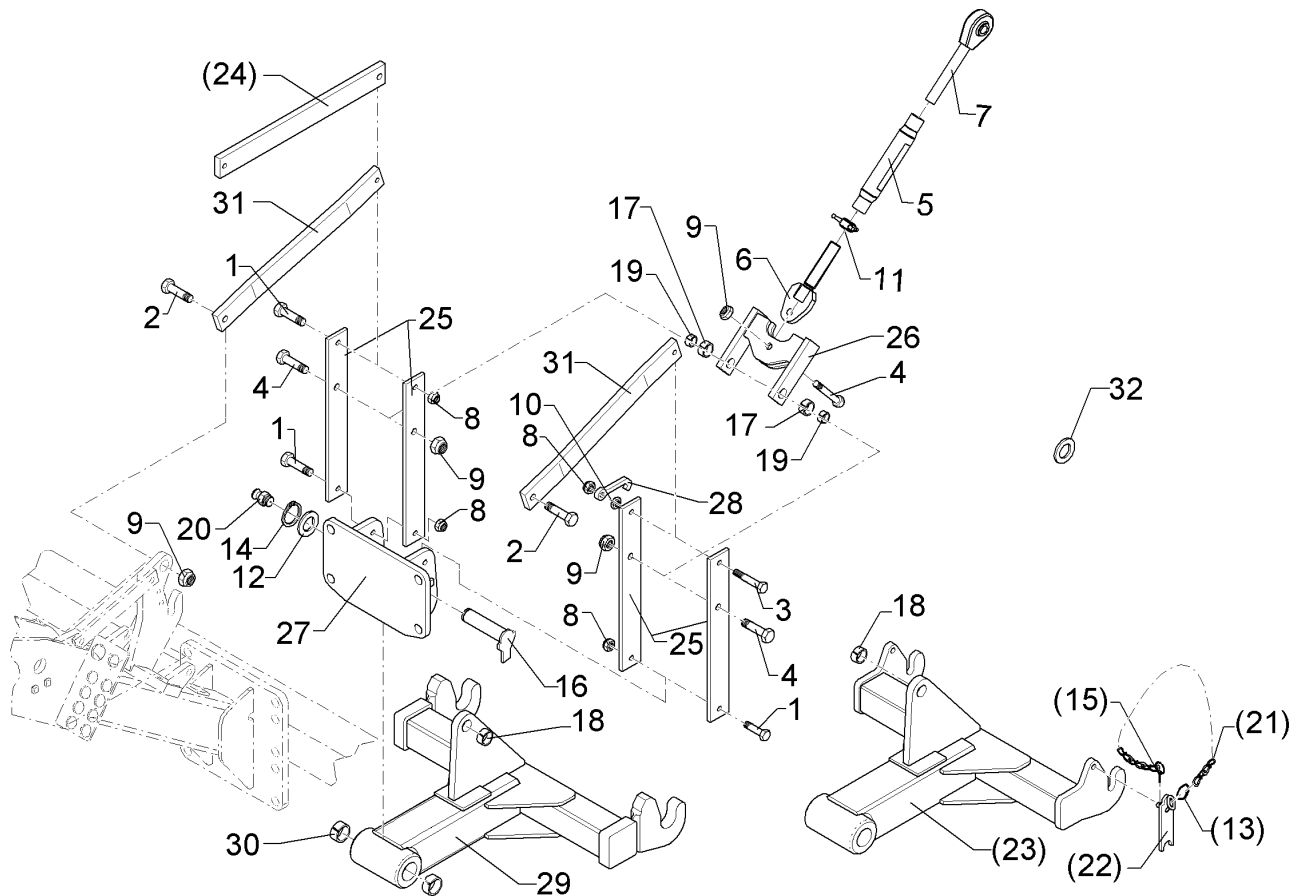
09.20

| Pos. | Art.Nr. | Stck. | Artikeltext / Description | | Abmessung |
|------|----------|-------|------------------------------|----------------------|-----------------------------------|
| 1 | 301 0884 | 2 | Augenschraube | Eye bolt | BM20x240-8.8 D2=20,1 Zn DIN444 |
| 2 | 301 4601 | 2 | Sechskantschraube spezial | Hexagon bolt special | M20x70ls40xb25-10.9 BK45 |
| 3 | 301 4556 | 1 | Sechskantschraube | Hexagon bolt | M20x220-8.8 DIN931 BK30 |
| 4 | 303 0936 | 5 | Sicherungsmutter | Selflocking nut | NM20-8 Zn DIN985 |
| 5 | 317 3417 | 1 | Einspannbuchse mit Presssitz | Tension bush | EG30/38x25 |
| 6 | 450 8526 | 2 | Lenker | Link | 50x12x330 x280-D20 |
| 7 | 461 8367 | 1 | Konsole | Bracket | 80x30x304 1xD20 1xD38 |
| 8 | 301 4606 | 2 | Sechskantschraube | Hexagon bolt | M20x80ls50-10.9 DIN931 BK45 |
| 9 | 305 6015 | 2 | Scheibe | Washer | 21 DIN7349 |



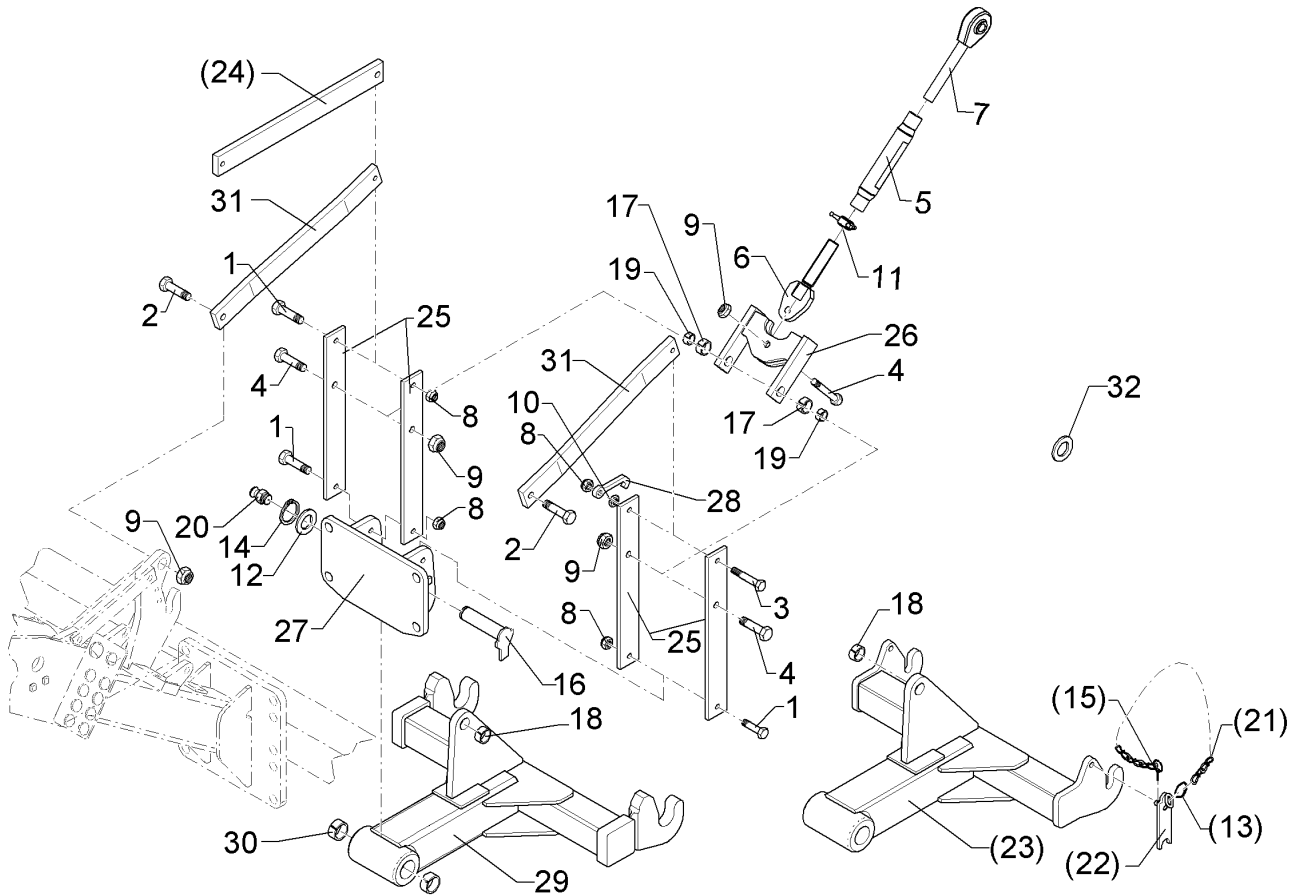
09.20

| Pos. | Art.Nr. | Stck. | Artikeltext / Description | | Abmessung |
|------|----------|-------|---------------------------|-----------------|---------------------------------|
| 1 | 301 0864 | 4 | Augenschraube | Eye bolt | BM16x200xb100-8.8 D2=16,1 Zn |
| 2 | 301 4133 | 4 | Sechskantschraube | Hexagon bolt | M16x200-8.8 DIN931 BK30 |
| 3 | 303 0935 | 8 | Sicherungsmutter | Selflocking nut | NM16-8 Zn DIN985 |
| 4 | 461 8369 | 2 | Anbaukonsole | Bracket | 150x150x120 D32 |



09.20

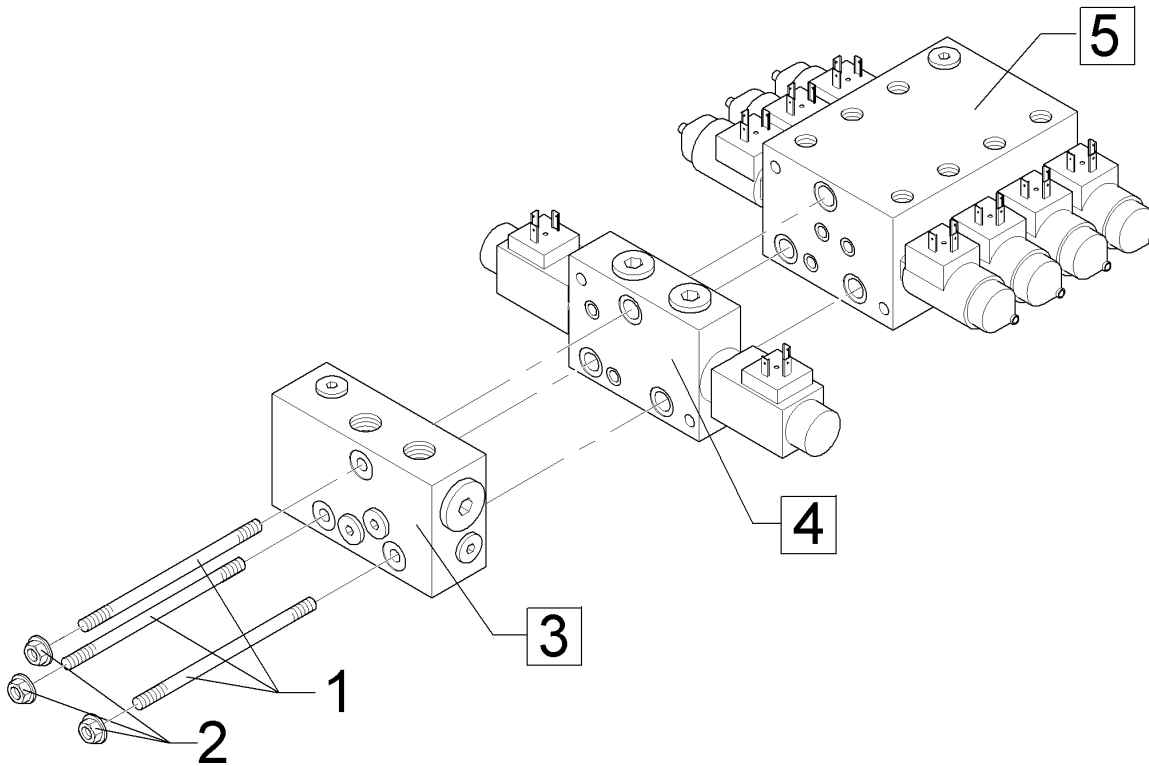
| Pos. | Art.Nr. | Stck. | Artikeltext / Description | | Abmessung |
|------|----------|-------|------------------------------|----------------------|--------------------------------|
| 1 | 301 3868 | 3 | Sechskantschraube | Hexagon bolt | M16x65-8.8 DIN931 BK30 |
| 2 | 301 4332 | 2 | Sechskantschraube | Hexagon bolt | M20x75-8.8 DIN931 BK30 |
| 3 | 301 5085 | 1 | Sechskantschraube | Hexagon bolt | M16x100-8.8 DIN933 BK30 |
| 4 | 301 5390 | 3 | Sechskantschraube spezial | Hexagon bolt special | M20x65ls35b25-12.9 BK45 |
| 5 | 302 8937 | 1 | Spannschlossmutter | Threaded sleeve | M36x3x330 SW46 |
| 6 | 302 9019 | 1 | Gelenkstück | Connecting piece | M36x3x190 D20 |
| 7 | 302 9033 | 1 | Gelenkauge | Joint | KAT2 M36x3x270 LI |
| 8 | 303 0935 | 4 | Sicherungsmutter | Selflocking nut | NM16-8 Zn DIN985 |
| 9 | 303 0936 | 5 | Sicherungsmutter | Selflocking nut | NM20-8 Zn DIN985 |
| 10 | 303 1015 | 1 | Sechskantmutter | Hexagon nut | M16-8 DIN934 BK30oS |
| 11 | 303 3110 | 1 | Schlagmutter | Impact nut | M36x3 65-5 |
| 12 | 305 2150 | 1 | Passscheibe | Adjusting washer | 50x62x1,0 DIN988 |
| 13 | 305 8545 | 4 | Sicherungsring | Retaining ring | Dm27,5x2,6x1,25 |
| 14 | 305 8877 | 1 | Sicherungsring | Retaining ring | 50x3 DIN471 |
| 15 | 311 9565 | 2 | Klappstift | Securing pin | 4,5x40 |
| 16 | 313 5037 | 1 | Bolzen mit Verdrehsicherung | Pin with stop | D50x243/268 Zn |
| 17 | 317 3352 | 2 | Einspannbuchse mit Presssitz | Tension bush | EG28/32x20 |
| 18 | 317 3417 | 1 | Einspannbuchse mit Presssitz | Tension bush | EG30/38x25 |
| 19 | 317 6657 | 2 | Buchse | Bush | D20,1/28x22 |
| 20 | 323 6348 | 1 | Schmiernippel | Grease nipple | H 1, M 10 x 1,0, v.F. mit vers |



09.20

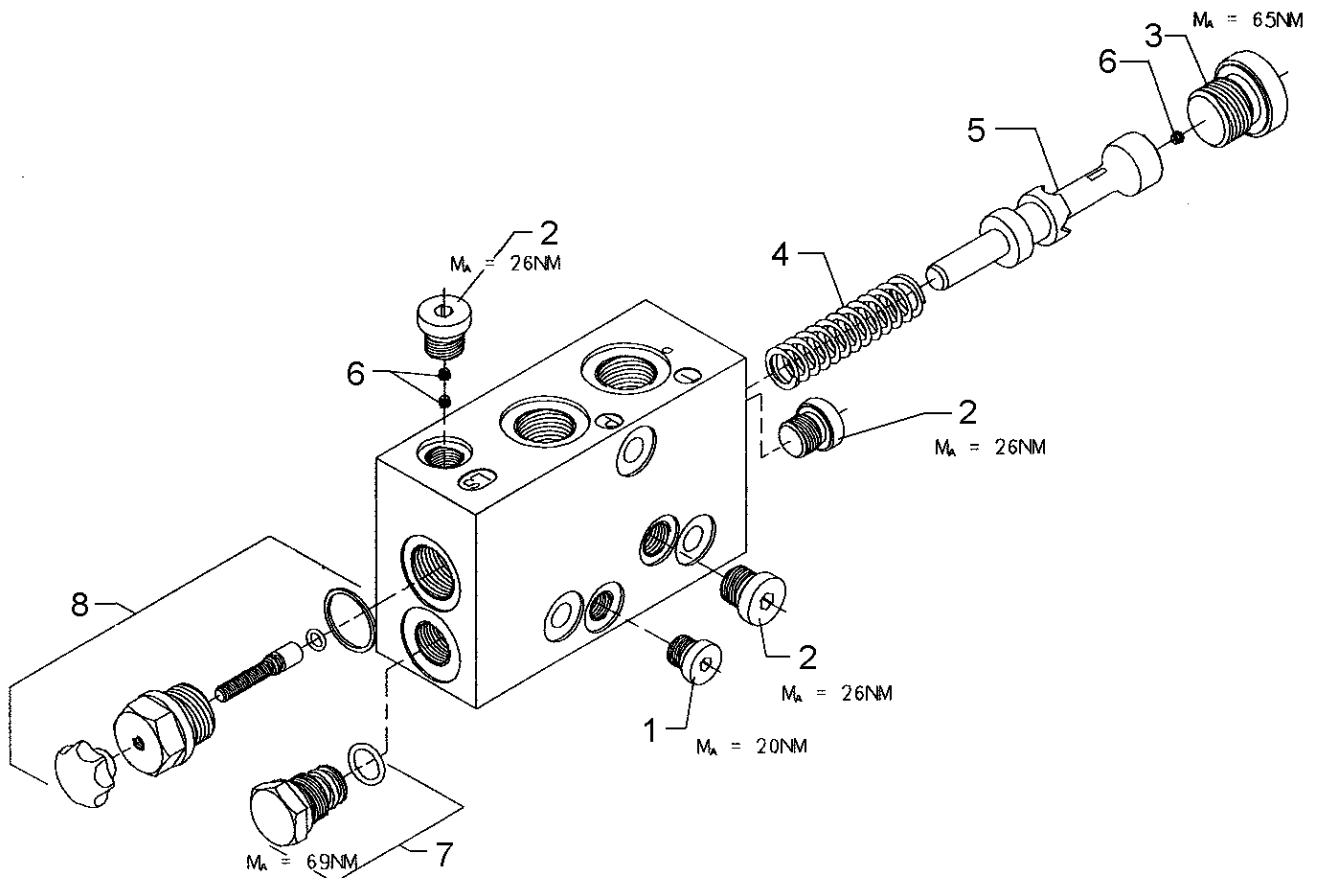
| Pos. | Art.Nr. | Stck. | Artikeltext / Description | | Abmessung |
|------|----------|-------|---------------------------|--------------------|--------------------------|
| 21 | 331 6130 | 2 | Knotenkette | Knotted-link chain | D2x150 |
| 22 | 461 8345 | 2 | Riegel | Locking bar | KAT2 |
| 23 | 461 8510 | 1 | Unterenker | Lower link | D50x200 L2/Z2 |
| 24 | 461 8511 | 2 | Lenker | Link | 70x22x700 1xD16 1xD20 |
| 25 | 461 8512 | 4 | Lenker | Link | 80x12x595 2xD16 1xD20 |
| 26 | 461 8513 | 1 | Lenker | Link | 60x20x208 2xD32 1xD20 |
| 27 | 461 8514 | 1 | Konsole | Bracket | 430x260x20 |
| 28 | 461 8515 | 1 | Haken | Hook | 144x56x14 1xD16,5 |
| 29 | 461 8517 | 1 | Unterenker | Lower link | D50x200 L2/Z3 |
| 30 | 317 3433 | 2 | Einspannbuchse | Tension bush | EG50+0,05+0,15/60x40 |
| 31 | 461 8516 | 2 | Lenker, gebogen | Link | 70x22x700 1xD16 1xD20 |
| 32 | 305 6327 | 12 | Scheibe | Washer | 60x31x6 Zn 200HV |

| | |
|---------------------------|----------|
| Steuerblock/Control valve | 3 |
| Zirkon 9/600 KA | 575 2193 |



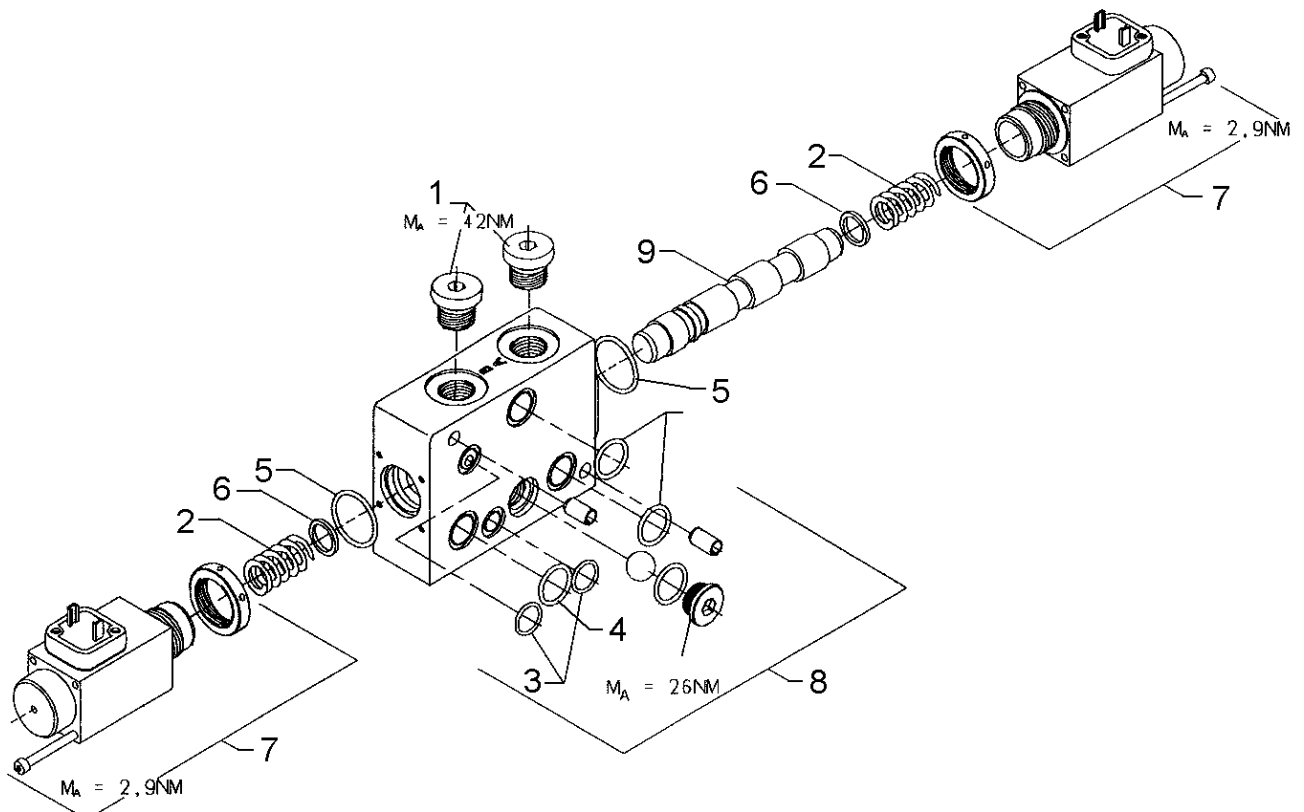
09.20

| Pos. | Art.Nr. | Stck. | Artikeltext / Description | | Abmessung |
|------|----------|-------|---------------------------|----------------------------|---------------------|
| 1 | 301 9915 | 3 | Schaftschraube | Bolt | M8x120 100022943 |
| 2 | 303 0113 | 3 | Dichtmutter | Sealing nut | M8 100280470 |
| 3 | 575 2200 | 1 | Dreiwegedruckwaage | Three-way pressure balance | LU8SSCK-QM22/04 |
| 4 | 575 2201 | 1 | Wegeventil | Directional valve | 6/3 LD8SE4D2525 |
| 5 | 575 2211 | 1 | Sitzventil | Seat valve | SVH04M878SA-OM14G12 |



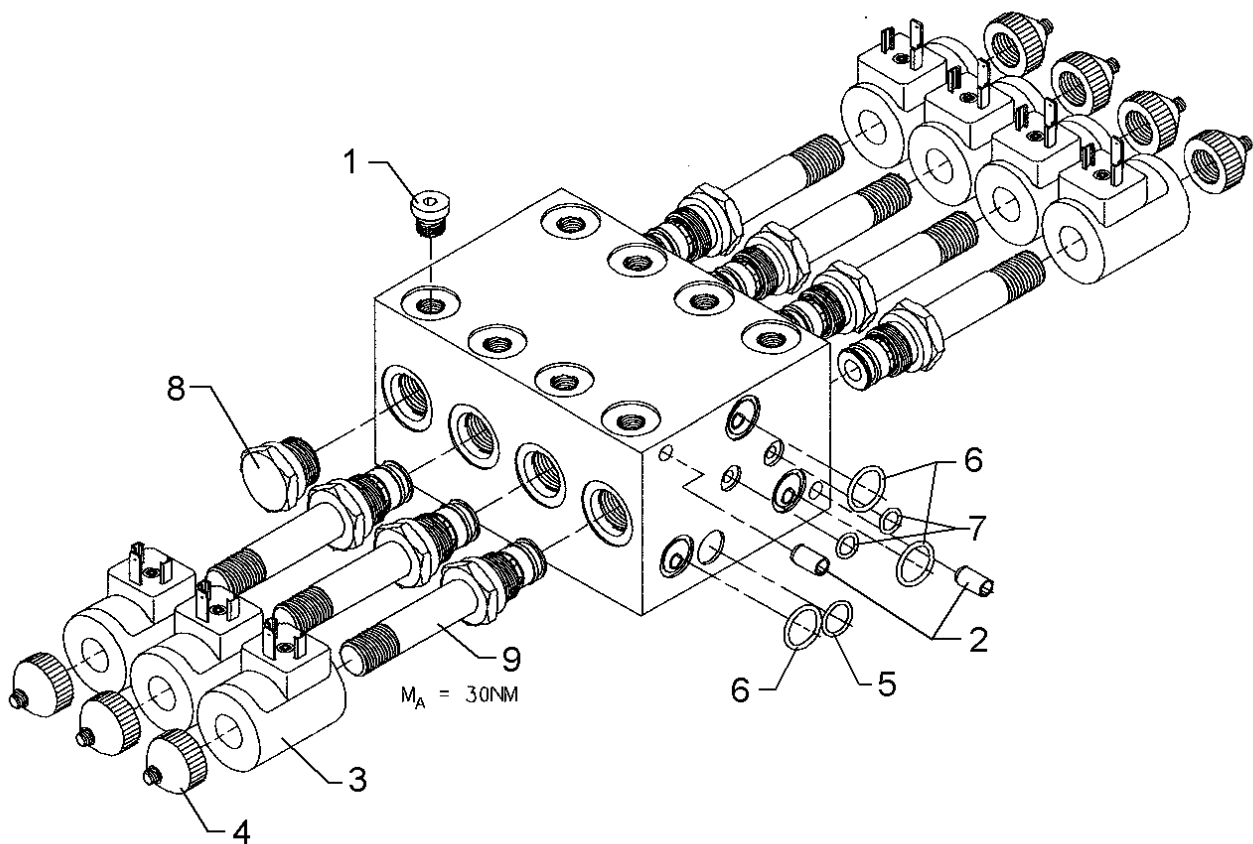
09.20

| Pos. | Art.Nr. | Stck. | Artikeltext / Description | | Abmessung |
|------|----------|-------|-------------------------------|--------------------|-------------------|
| 1 | 301 9707 | 1 | Verschlusschraube m.Dichtring | Plug | M12x1,5 |
| 2 | 301 9708 | 3 | Verschlusschraube m.Dichtring | Plug | M14x1,5 |
| 3 | 301 9711 | 1 | Verschlusschraube m.Dichtring | Plug | M22x1,5 |
| 4 | 329 8020 | 1 | Druckfeder | Compression spring | LU08 Bucher |
| 5 | 475 6068 | 1 | Kolben | Piston | LU08 |
| 6 | 575 1127 | 3 | Einschraubdüse | Nozzle | B M040,8 D D5x3,5 |
| 7 | 575 1128 | 1 | Verschlusschraube, kpl. | Plug, cpl | - |
| 8 | 575 1129 | 1 | Verschlusschraube, kpl. | Plug, cpl | - |



09.20

| Pos. | Art.Nr. | Stck. | Artikeltext / Description | | Abmessung |
|------|----------|-------|-------------------------------|--------------------|-------------------|
| 1 | 301 9710 | 2 | Verschlusschraube m.Dichtring | Plug | M18x1,5 |
| 2 | 329 8019 | 2 | Druckfeder | Compression spring | LD8SE Bucher |
| 3 | 375 1138 | 2 | O-Ring | O-ring | 12x2 |
| 4 | 375 1149 | 3 | O-Ring | O-ring | 16,56x1,78 |
| 5 | 375 1188 | 2 | O-Ring | O-ring | 24x2,0 |
| 6 | 375 1325 | 2 | Scheibe | Washer | LMX08 |
| 7 | 573 4700 | 2 | Schaltmagnet | Magnet | Bucher |
| 8 | 575 1130 | 1 | Einbauteile | Mounting parts | L.8SE/02 |
| 9 | 575 1131 | 1 | Steuerschieber | Servo spool valve | LD08.4D D17x111,4 |

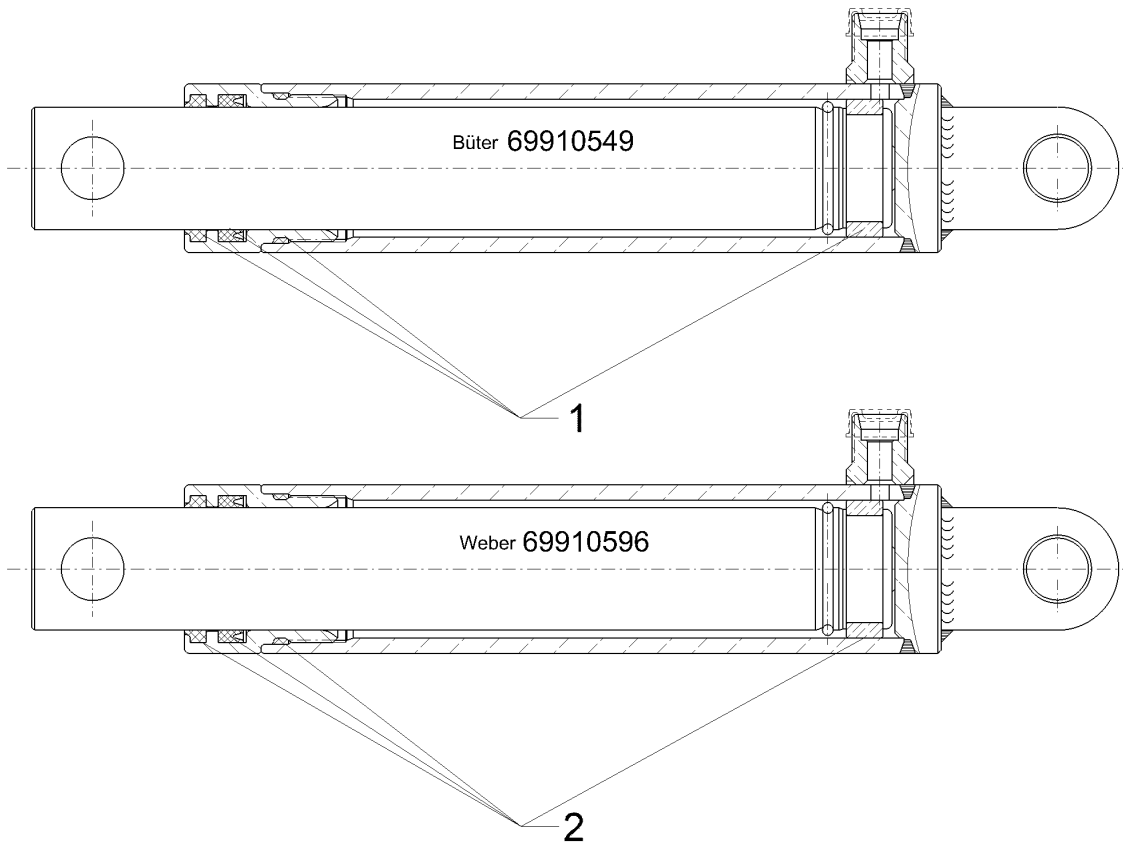


09.20

| Pos. | Art.Nr. | Stck. | Artikeltext / Description | | Abmessung |
|------|----------|-------|-------------------------------|--------------------|--------------|
| 1 | 301 9708 | 1 | Verschlusschraube m.Dichtring | Plug | M14x1,5 |
| 2 | 309 3301 | 2 | Spannhülse | Expansion bush | 8x12-DIN7346 |
| 3 | 373 4701 | 7 | Magnetspule | Magnet coil | D3612DC27WH |
| 4 | 373 4702 | 7 | Handnotverstellung Arret. | Hand control, stop | K4-6908 |
| 5 | 375 1118 | 2 | O-Ring | O-ring | 8x2 |
| 6 | 375 1138 | 1 | O-Ring | O-ring | 12x2 |
| 7 | 375 1149 | 3 | O-Ring | O-ring | 16,56x1,78 |
| 8 | 375 5151 | 1 | Verschlusschraube | Plug | MHW-90-2-9 |
| 9 | 575 1132 | 7 | Wegesitzventil | Valve | 2/2 |

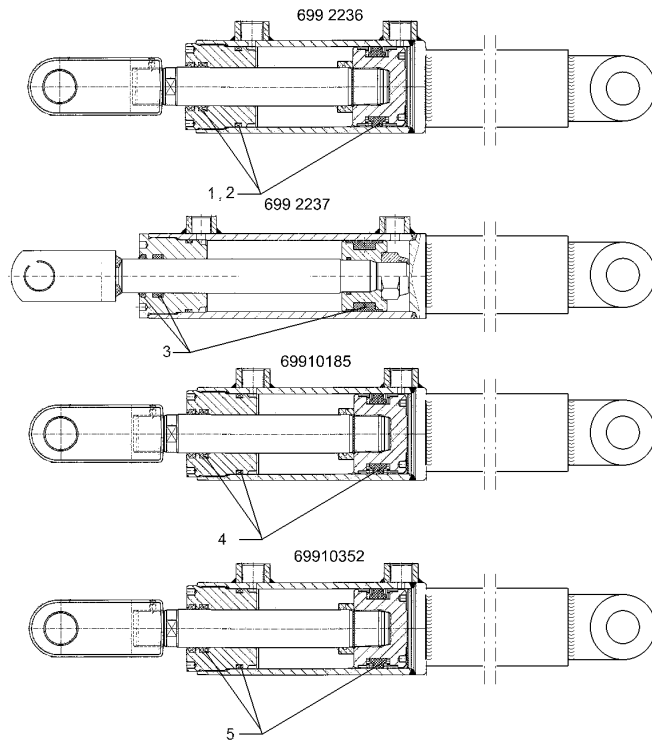
| | |
|-------------------------------------|----------|
| Plunger-Zylinder/Plunger-ram | 3 |
|-------------------------------------|----------|

| | |
|------------------------|-----------------|
| Zirkon 9/600 KA | 575 2312 |
|------------------------|-----------------|



09.20

| Pos. | Art.Nr. | Stck. | Artikeltext / Description | Abmessung |
|------|----------|-------|---------------------------|-----------|
| 1 | 575 9253 | 1 | Dichtungssatz | D40 |
| 2 | 57511392 | 1 | Dichtungssatz | 40/45 |

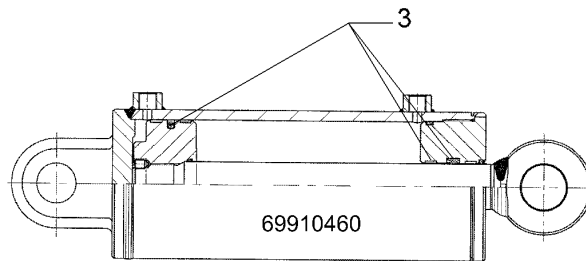
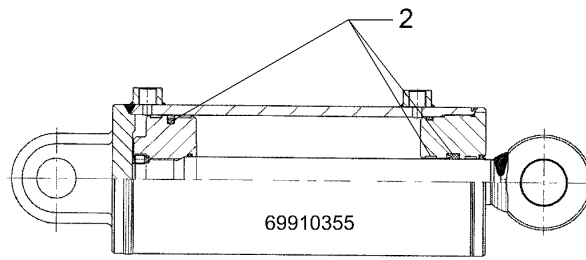
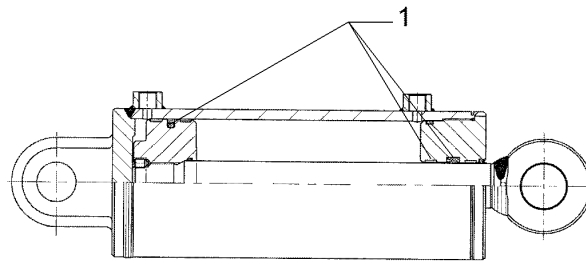


09.20

| Pos. | Art.Nr. | Stck. | Artikeltext / Description | | Abmessung |
|------|----------|-------|---------------------------|----------|-----------|
| 1 | 575 9174 | 1 | Dichtungssatz | Seal set | D30/63 |
| 2 | 575 9224 | 1 | Dichtungssatz | Seal set | D30/63 |
| 3 | 575 9266 | 1 | Dichtungssatz | Seal set | D30/63 |
| 4 | 57510196 | 1 | Dichtungssatz | Seal set | D30/63 |
| 5 | 57510760 | 1 | Dichtungssatz | Seal set | 30/63 |

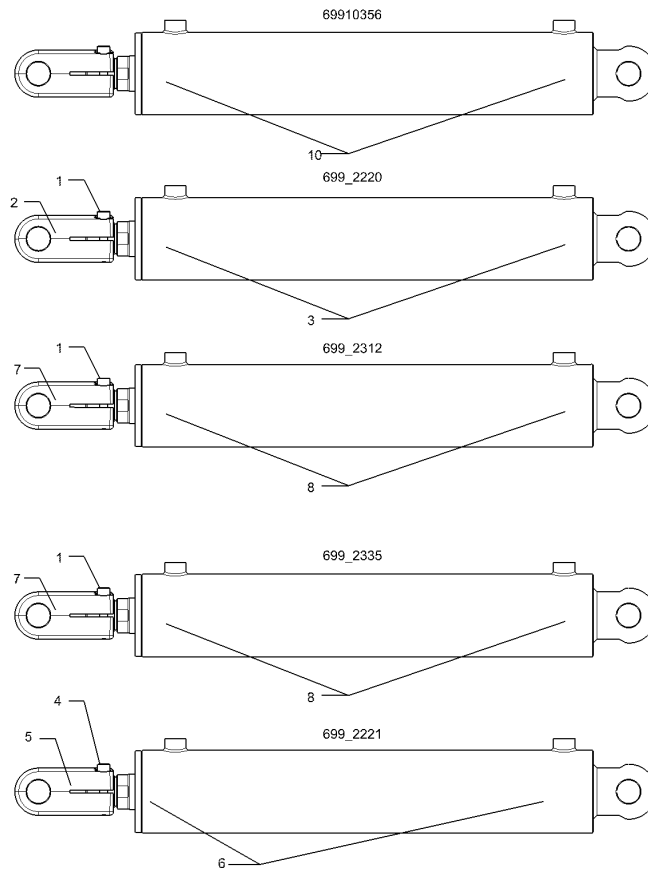
| | |
|--|----------|
| Hydraulikzylinder/Hydraulic ram | 3 |
|--|----------|

| | |
|------------------------|-----------------|
| Zirkon 9/600 KA | 575 2354 |
|------------------------|-----------------|



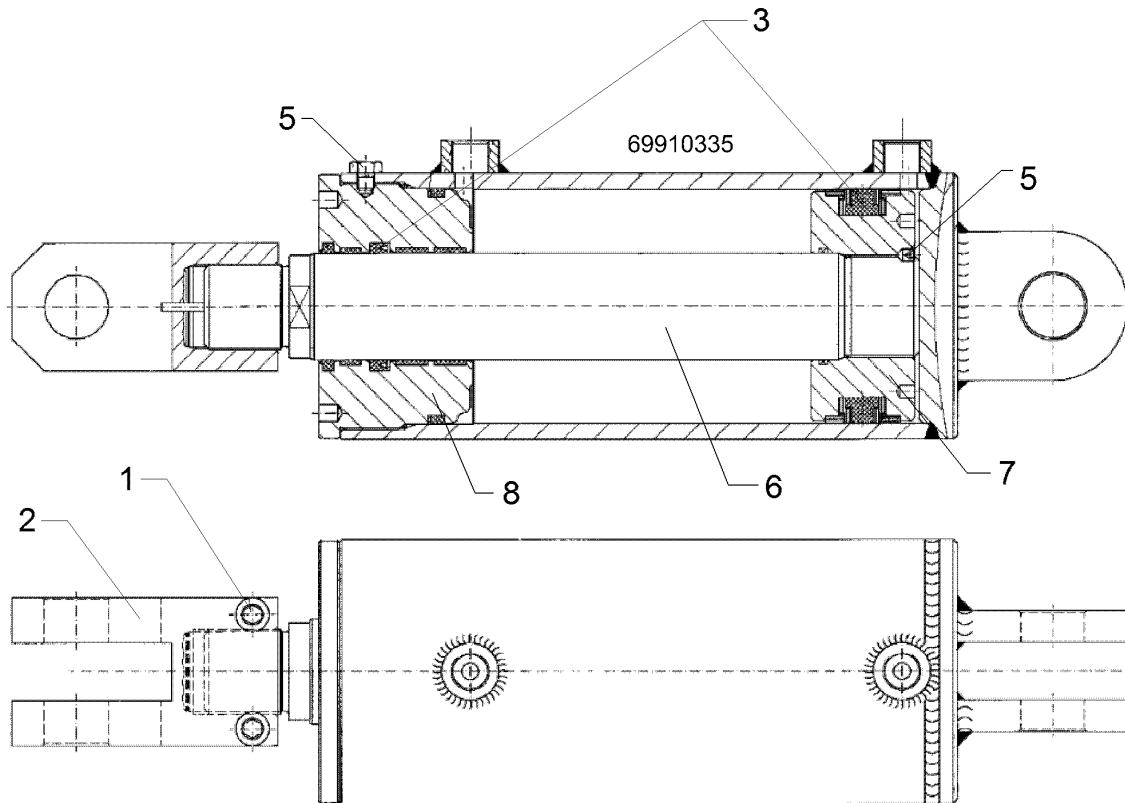
09.20

| Pos. | Art.Nr. | Stck. | Artikeltext / Description | | Abmessung |
|------|----------|-------|---------------------------|----------|-----------|
| 1 | 575 9227 | 1 | Dichtungssatz | Seal set | D40/115 |
| 2 | 57510763 | 1 | Dichtungssatz | Seal set | D40/115 |
| 3 | 57511293 | 1 | Dichtungssatz | Seal set | 40/115 |



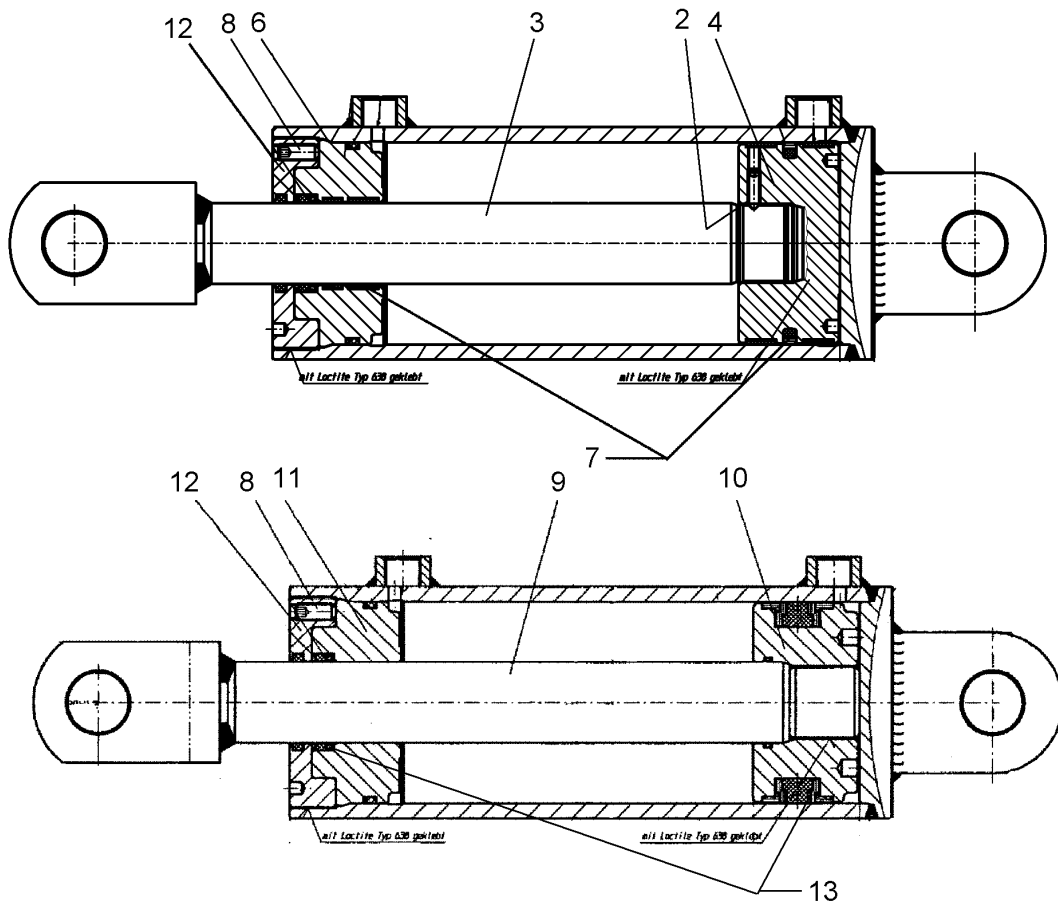
09.20

| Pos. | Art.Nr. | Stck. | Artikeltext / Description | Abmessung | |
|------|----------|-------|---------------------------|-----------------|----------------------------|
| 1 | 301 5814 | 2 | Zylinderschraube | Allen screw | M10x50-8.8 DIN912 |
| 2 | 302 9099 | 1 | Gelenkgabel | Fork-type joint | M40x2-D30-95 70x60x125 |
| 3 | 575 9230 | 1 | Dichtungssatz | Seal set | D45/90 |
| 4 | 301 5815 | 2 | Zylinderschraube | Allen screw | M10x60-10.9 DIN912 BK45 |
| 5 | 302 9101 | 1 | Gelenkgabel | Fork-type joint | M40x2-D30-95 70x60x125 |
| 6 | 575 9233 | 1 | Dichtungssatz | Seal set | D45/90 |
| 7 | 302 9112 | 1 | Gelenkgabel | Fork-type joint | M27x2,5-D30-69x60x28x93 |
| 8 | 57510687 | 1 | Dichtungssatz | Seal set | 45/90 |
| 9 | 57510688 | 1 | Dichtungssatz | Seal set | 45/90 |
| 10 | 57510762 | 1 | Dichtungssatz | Seal set | D45/90 |



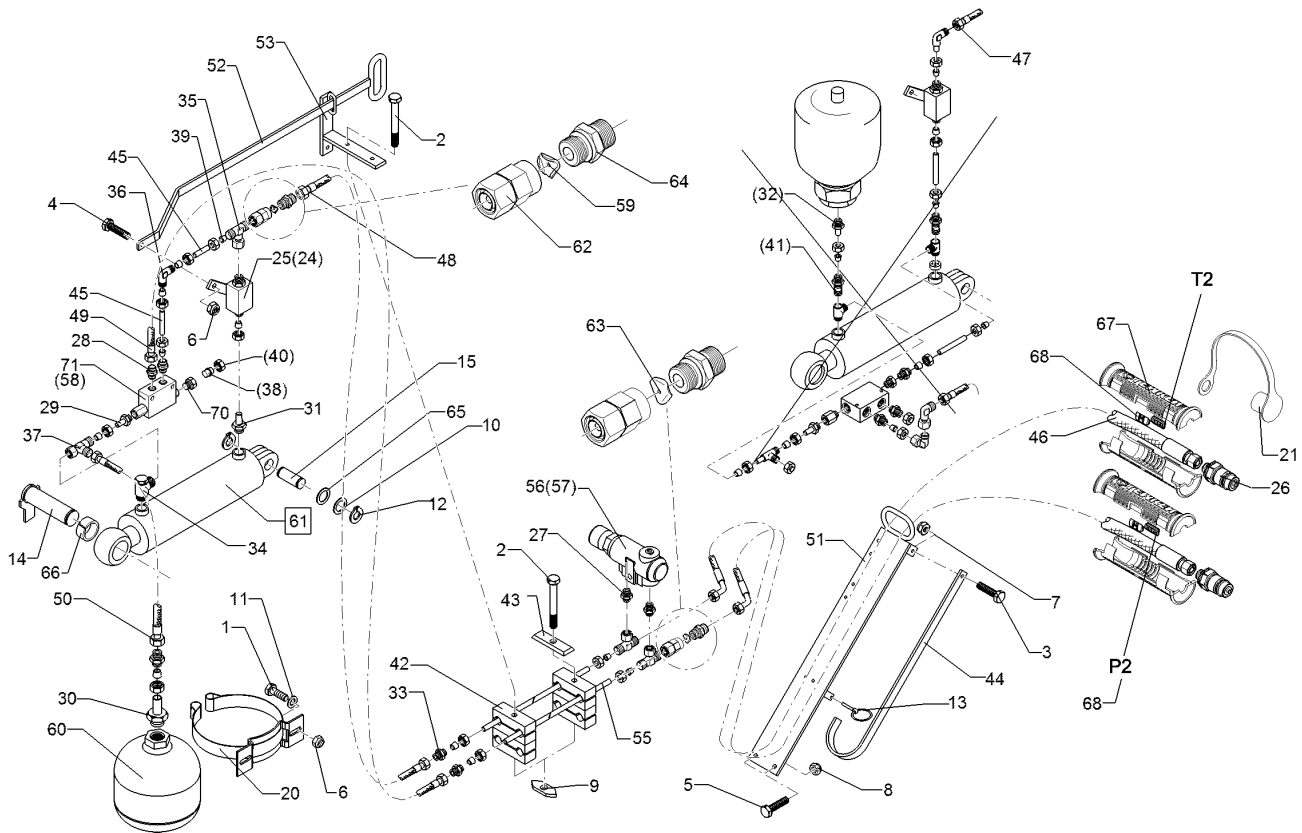
09.20

| Pos. | Art.Nr. | Stck. | Artikeltext / Description | | Abmessung |
|------|----------|-------|---------------------------|-----------------|--|
| 1 | 301 5815 | 2 | Zylinderschraube | Allen screw | M10x60-10.9 |
| 2 | 302 9101 | 1 | Gelenkgabel | Fork-type joint | DIN912 BK45 M40x2-D30-95 70x60x125 |
| 3 | 575 9232 | 1 | Dichtungssatz | Seal set | D50/110 |
| 4 | 301 0128 | 1 | Gewindestift | Threaded pin | M6x8-DIN914-45H |
| 5 | 301 3052 | 1 | Sechskantschraube | Hexagon bolt | M8x8-8.8 DIN933 |
| 6 | 475 5251 | 1 | Kolbenstange | Piston rod | D50/M40x2 |
| 7 | 475 6062 | 1 | Kolben | Piston | 110/50 |
| 8 | 475 6388 | 1 | Führungsstück | Guiding | 110/50 |



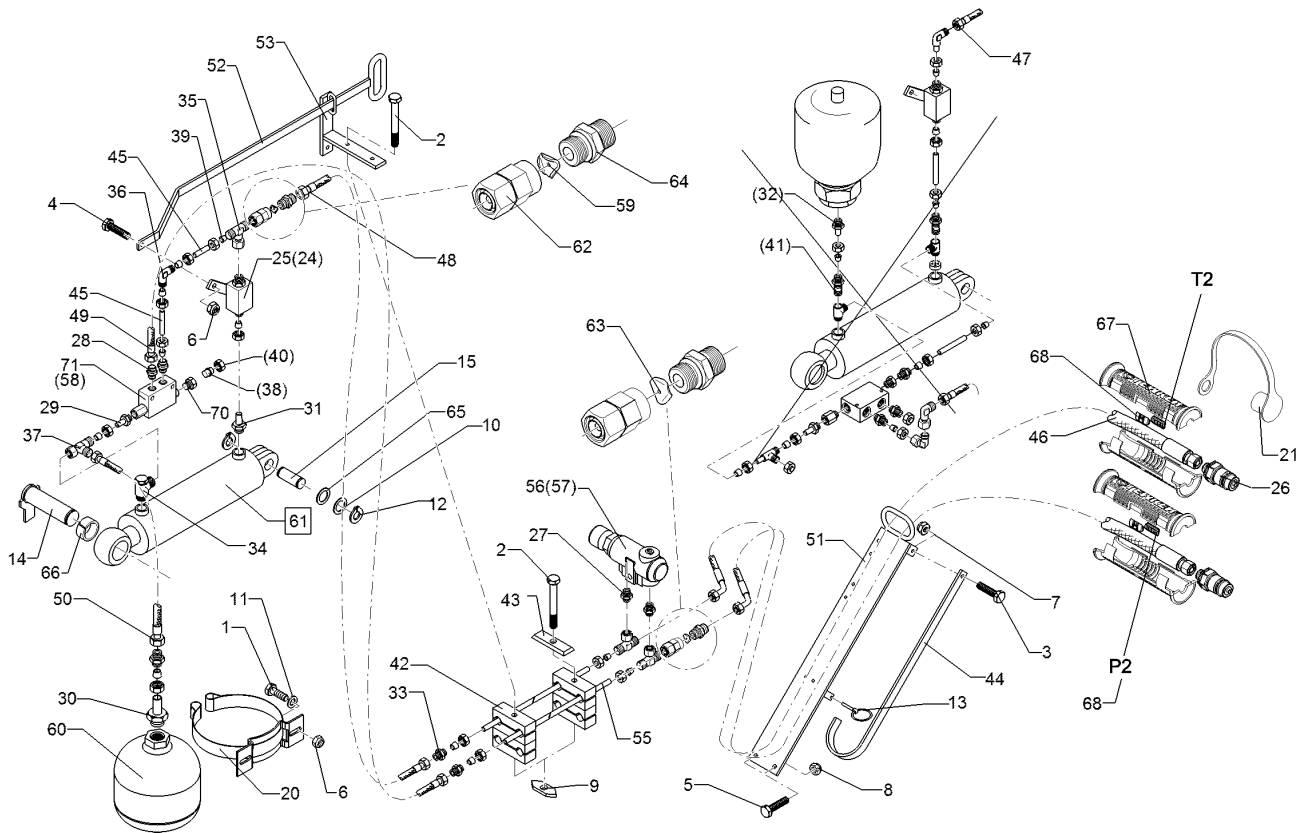
09.20

| Pos. | Art.Nr. | Stck. | Artikeltext / Description | | Abmessung |
|------|----------|-------|---------------------------|----------------------|------------------|
| 2 | 301 0138 | 1 | Gewindestift | Threaded pin | M6x20-45H DIN914 |
| 3 | 475 5254 | 1 | Kolbenstange mit Gabel | Piston rod with fork | D40 zum 699 2276 |
| 4 | 475 6056 | 1 | Kolben | Piston | 100/40 |
| 6 | 475 6383 | 1 | Führungsstück | Guiding | 100/40 |
| 7 | 575 9196 | 1 | Dichtungssatz | Seal set | D40/100 |
| 8 | 301 0137 | 1 | Gewindestift | Threaded pin | M8x20-DIN916-45H |
| 9 | 475 5253 | 1 | Kolbenstange mit Gabel | Piston rod with fork | D40 (245HUB) |
| 10 | 475 6057 | 1 | Kolben | Piston | 100/40 |
| 11 | 475 6380 | 1 | Führungsstück | Guiding | 100/40 |
| 12 | 475 6381 | 1 | Führungsstück | Guiding | 100/40 |
| 13 | 575 9183 | 1 | Dichtungssatz | Seal set | D40/100 |



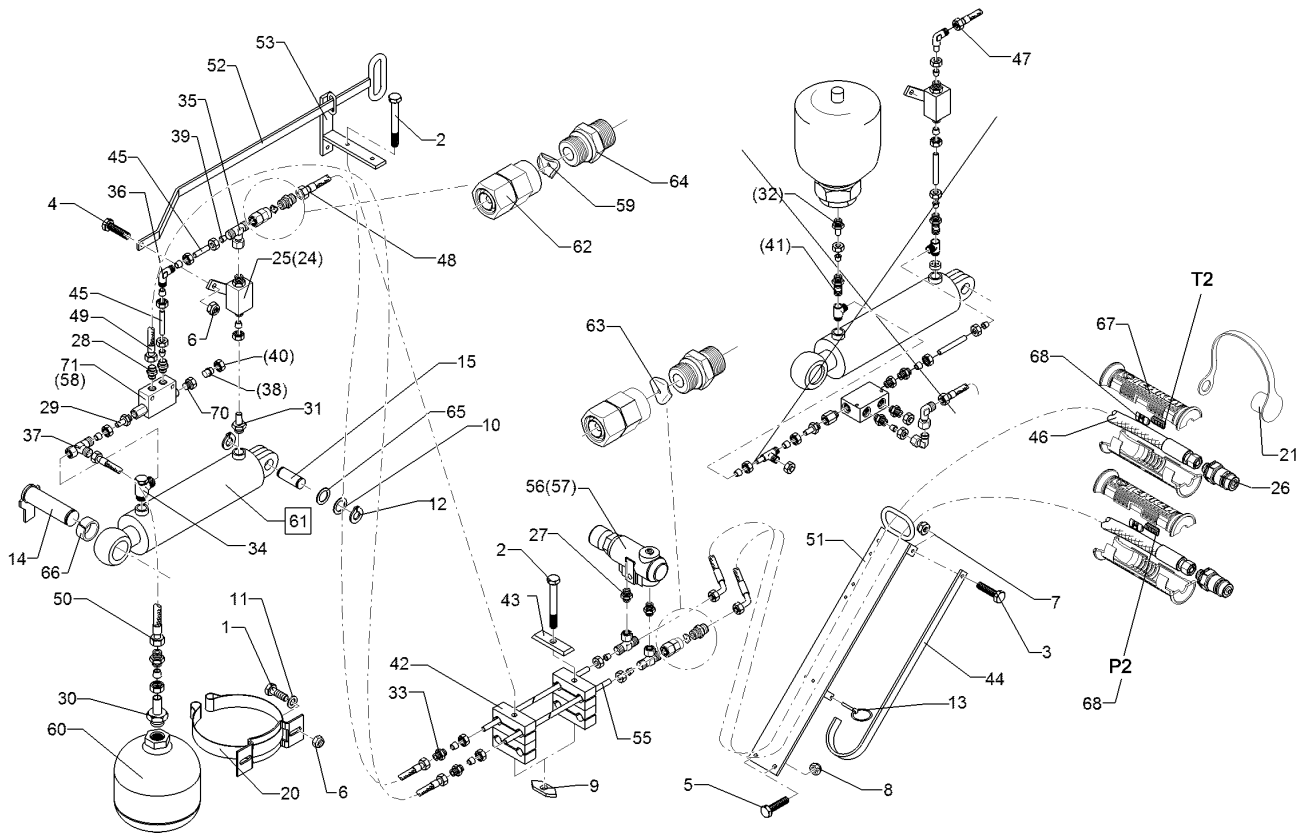
09.20

| Pos. | Art.Nr. | Stck. | Artikeltext / Description | | Abmessung |
|------|----------|-------|-----------------------------|------------------|---------------------------|
| 1 | 301 3073 | 2 | Sechskantschraube | Hexagon bolt | M8x45-8.8 DIN931 BK30 |
| 2 | 301 3081 | 2 | Sechskantschraube | Hexagon bolt | M8x60-8.8 DIN931 BK45 |
| 3 | 301 5004 | 1 | Sechskantschraube | Hexagon bolt | M10x30-8.8 DIN933 BK30 |
| 4 | 301 7280 | 1 | Sechskantschraube | Hexagon bolt | M8x25-8.8 DIN933 BK30 |
| 5 | 301 3347 | 2 | Sechskantschraube | Hexagon bolt | M12x40-8.8 DIN933 BK30 |
| 6 | 303 0932 | 3 | Sicherungsmutter | Selflocking nut | NM8-8 Zn DIN985 |
| 7 | 303 0933 | 1 | Sicherungsmutter | Selflocking nut | NM10-8 DIN985 Zn |
| 8 | 303 0934 | 2 | Sicherungsmutter | Selflocking nut | NM12-8 Zn DIN985 |
| 9 | 303 1602 | 2 | Tragschienenmutter | Nut | SM 8 |
| 10 | 305 2072 | 3 | Passscheibe | Adjusting washer | 35x45x1,0 DIN988 Zn |
| 11 | 305 8694 | 6 | Scheibe | Washer | A8,4 DIN125-St Zn |
| 12 | 305 8871 | 3 | Sicherungsring | Retaining ring | 38x1,75 DIN471 Zn |
| 13 | 311 9565 | 1 | Klappstift | Securing pin | 4,5x40 |
| 14 | 313 3509 | 1 | Bolzen mit Verdrehsicherung | Pin with stop | D35x86/107-M10x1 Zn |
| 15 | 313 7785 | 1 | Bolzen | Pin | D35x95 Zn |
| 20 | 325 5128 | 1 | Konsolenschelle | Bracket clip | TYP 142 D137-145 |
| 21 | 375 2120 | 2 | Staubkappe, grün | Cap | D26,5 Bg.3 |
| 24 | 375 2199 | 1 | Kugelhahn | Ball valve | BKH 12L-M18x1,5 Zn |



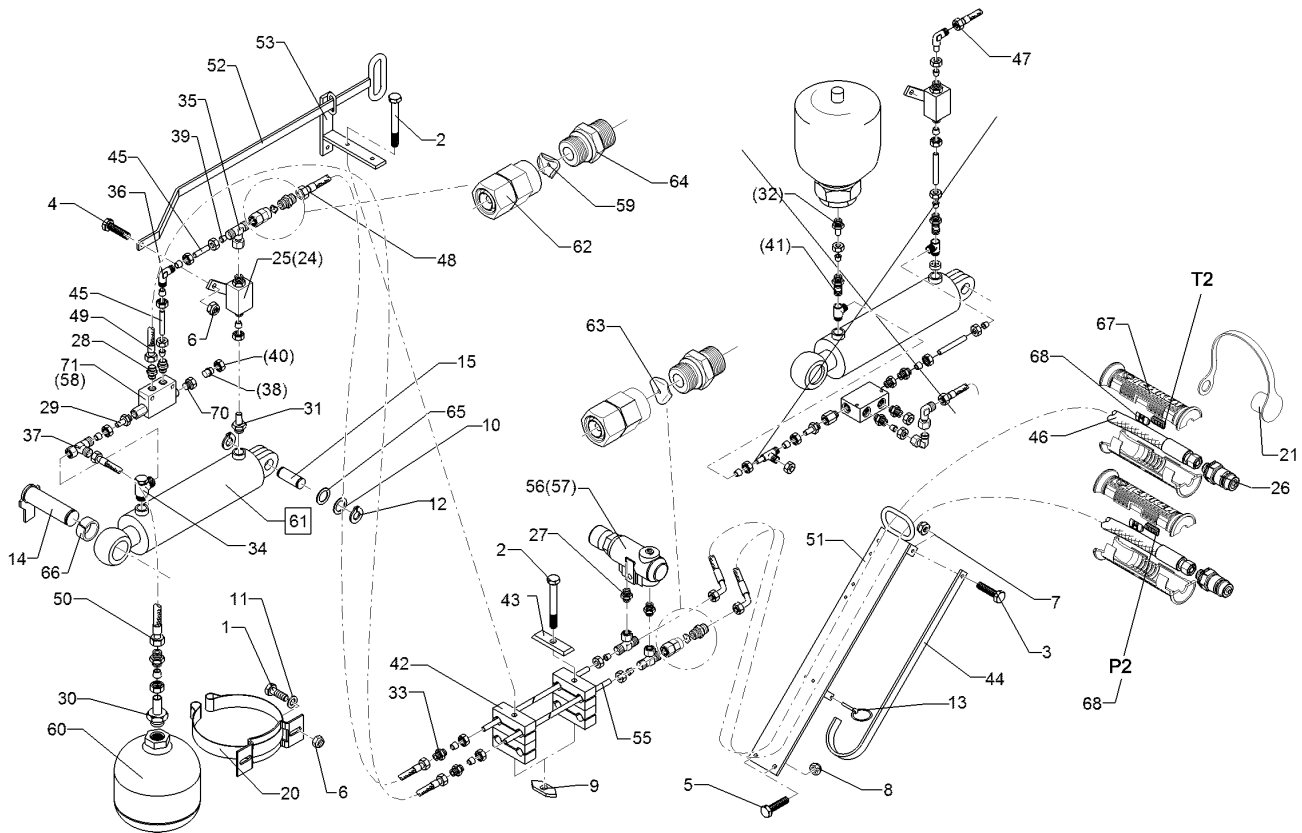
09.20

| Pos. | Art.Nr. | Stck. | Artikeltext / Description | Abmessung | |
|------|----------|-------|-------------------------------|---------------------|------------------------------------|
| 25 | 375 2201 | 1 | Absperrventil | Shut-off valve | BKH 12L-M18x1,5 Zn |
| 26 | 375 2718 | 2 | SVK-Stecker | Hydraulic coupling | BG-3 12L M18x1,5 |
| 27 | 375 4020 | 2 | Einschraubverschraubung | Nipple | x-GE12-LM M18x1,5 Zn |
| 28 | 375 4038 | 2 | Einschraubverschraubung | Nipple | GE 12-LR 1/4 ZL ED |
| 29 | 375 4711 | 1 | Stutzen | Stud | x-evGE-12-ED 1/4" DKO 24 GRD |
| 30 | 375 4039 | 1 | Einschraubverschraubung | Nipple | GE 12-LR 1/2ZL |
| 31 | 375 4041 | 1 | Einschraubverschraubung | Nipple | evGE 12-LM M16x1,5 DKO24 GRD |
| 32 | 375 4049 | 1 | Einstellbare GE-Verschraubung | Adjustable GE-union | evGE 12-LR 1/2"-ED DKO |
| 33 | 375 4110 | 2 | Gerade Verschraubung | Nipple | x-G12-L M18x1,5 |
| 34 | 375 4310 | 1 | Schwenkverschraubung | Union, swivel | x-SWVE12-LM M16x1,5 |
| 35 | 375 4490 | 3 | Einstellbare T-Verschraubung | Adjustable T-union | ET12-LM DKO24 GRD M18x1,5 |
| 36 | 375 4210 | 1 | Winkelverschraubung | Elbow union | x-W12-L M18x1,5 |
| 37 | 375 4550 | 1 | Einstellbare L-Verschraubung | Adjustable L-union | EL12-L M18x1,5 |
| 38 | 375 4660 | 1 | Blindstopfen | Blind plug | BUZ12-L |
| 40 | 375 5310 | 1 | Überwurfmutter | Union nut | 12L M18x1,5 Zn/ZnNi |
| 41 | 375 5532 | 1 | Sonderhohlschraube m.Bohrung | Banjo bolt | M16x1,5 12L Zn |
| 42 | 375 9906 | 8 | Schellenkörper | Clamp | 1/2 212/12 PP |
| 43 | 375 9986 | 1 | Platte | Plate | GD 2D |



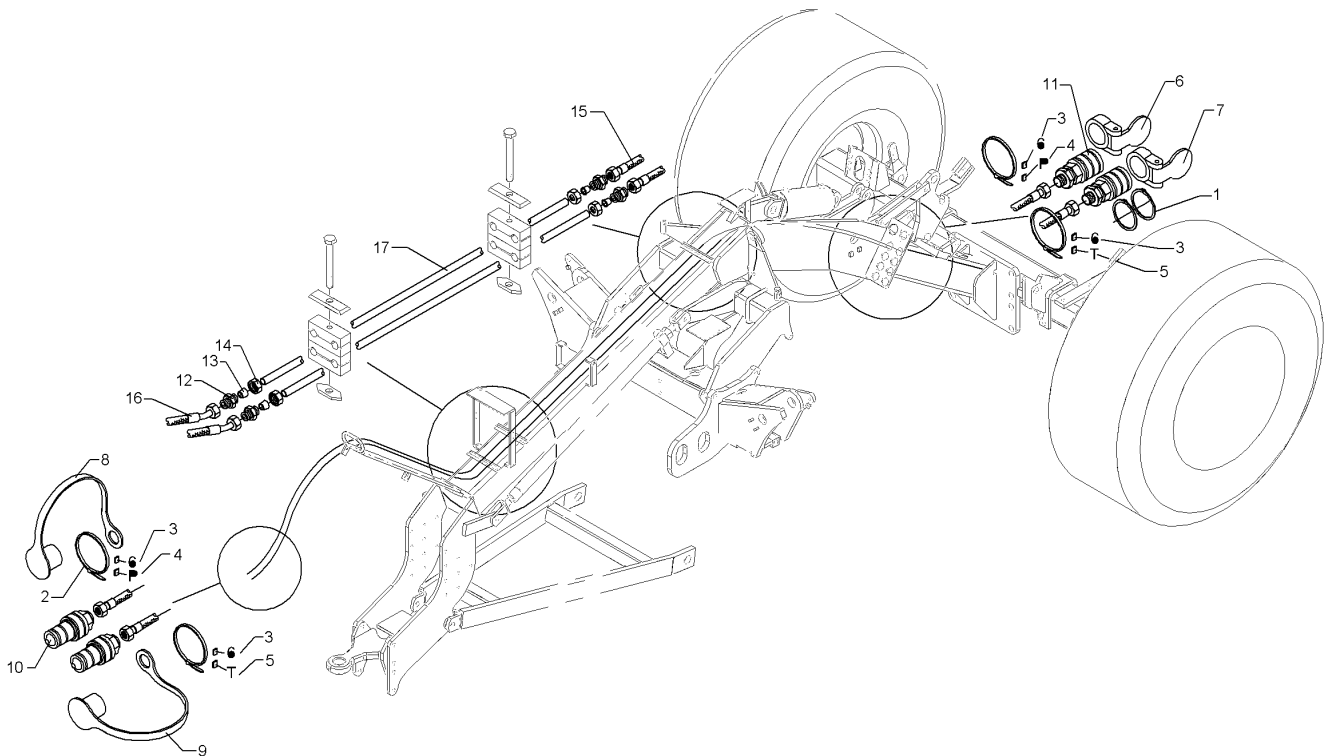
09.20

| Pos. | Art.Nr. | Stck. | Artikeltext / Description | Abmessung | |
|------|----------|-------|---------------------------|---------------------------|--------------------------------------|
| 44 | 455 0925 | 1 | Halter | Holder | 30x8x831 1xD11 GEB-R60 |
| 45 | 57510305 | 2 | Hydraulikrohr | Hydraulic tube | 12x2x52 |
| 46 | 475 2389 | 2 | Hydraulikschlauch | Hydraulic hose | 2SN10-2300 DKOL12/DKOL12 0/45° |
| 47 | 475 2598 | 1 | Hydraulikschlauch | Hydraulic hose | 2SN10-600 DKOL12/DKOL12 0/0° |
| 48 | 475 2613 | 1 | Hydraulikschlauch | Hydraulic hose | 2SN10-500 M18x1,5 |
| 49 | 475 2654 | 1 | Hydraulikschlauch | Hydraulic hose | 2SC08-800 DKOL12/DKOL12 0/0° |
| 50 | 475 2673 | 1 | Hydraulikschlauch | Hydraulic hose | 2SN10-400 DKOL12/DKOL12 0/0° |
| 51 | 475 4356 | 1 | Schlauchhalter | Hose carrier | 120x10x868 |
| 52 | 475 4358 | 1 | Stange mit Griff | Rod | 20x6x800 1xD8 |
| 53 | 475 4359 | 1 | Halter | Holder | 30x8x150/160 |
| 54 | 475 8848 | 1 | Hydraulikrohr | Hydraulic tube | 12x2x40 |
| 55 | 57510294 | 2 | Hydraulikrohr | Hydraulic tube | 12x2x1600 |
| 56 | 575 2050 | 1 | Druckbegrenzungsventil | Pressure limiting valve | 5-80 bar M18x1,5 |
| 57 | 575 2148 | 1 | Überdruckventil | Pressure relief valve | 30l/min Zirkon 9KA GE |
| 58 | 575 2165 | 1 | Rückschlagventil | Nonreturn valve | 12L/M18x1,5 RPI 06/05-G |
| 59 | 375 2511 | 1 | Drosselscheibe Dreibein | Restrictor washer, tripod | 1,9 |



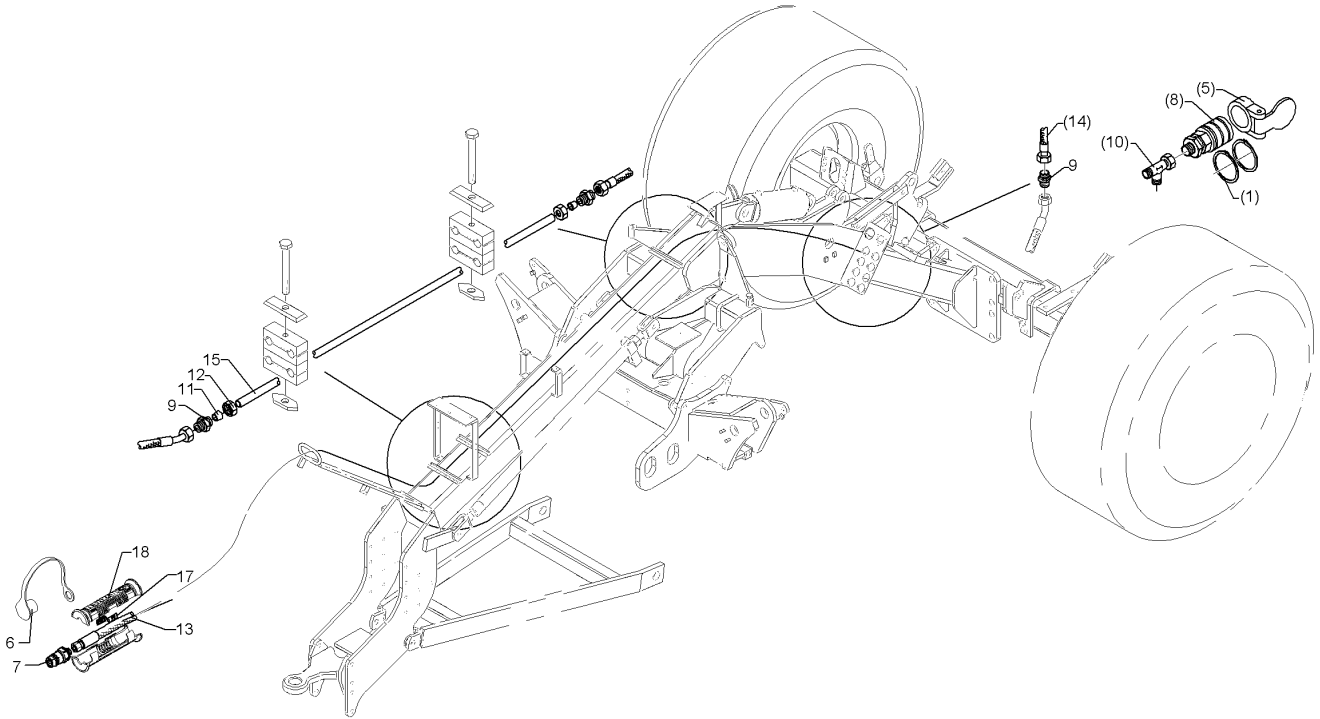
09.20

| Pos. | Art.Nr. | Stck. | Artikeltext / Description | | Abmessung |
|------|----------|-------|---------------------------|---------------------------|--------------------------------|
| 60 | 575 2192 | 1 | Druckspeicher | Pressure accumulator | Typ 1,40l 140-050bar G1/2ZL |
| 61 | 575 2354 | 1 | Hydraulikzylinder | Hydraulic ram | DZ115/40x0200-0435 |
| 62 | 375 2205 | 2 | Verbindung | Connection | D40 D35 DKOL12/IGM 16x1,5 |
| 63 | 375 2515 | 1 | Drosselscheibe Dreibein | Restrictor washer, tripod | Dreibein 2,5 |
| 64 | 375 4010 | 2 | Einschraubverschraubung | Nipple | x-GE12-LM M16x1,5 Zn |
| 65 | 305 2247 | 5 | Stützscheibe | Supporting washer | S 35x45x2,5 DIN988 Zn |
| 66 | 317 3368 | 1 | Einspannbuchse | Tension bush | EG35/40x40-DIN1498 |
| 67 | 375 2607 | 4 | Griff Halbschale | Handle | - |
| 68 | 325 1602 | 2 | Kennzeichnung | Marking | P2 |
| 69 | 325 1609 | 2 | Kennzeichnung | Marking | T2 |
| 70 | 375 5158 | 1 | Verschlusschraube | Plug | VSTI G 1/4Z |
| 71 | 57510684 | 1 | Rückschlagventil | Nonreturn valve | 25x40x88 3xG1/4Z SW21/19 |



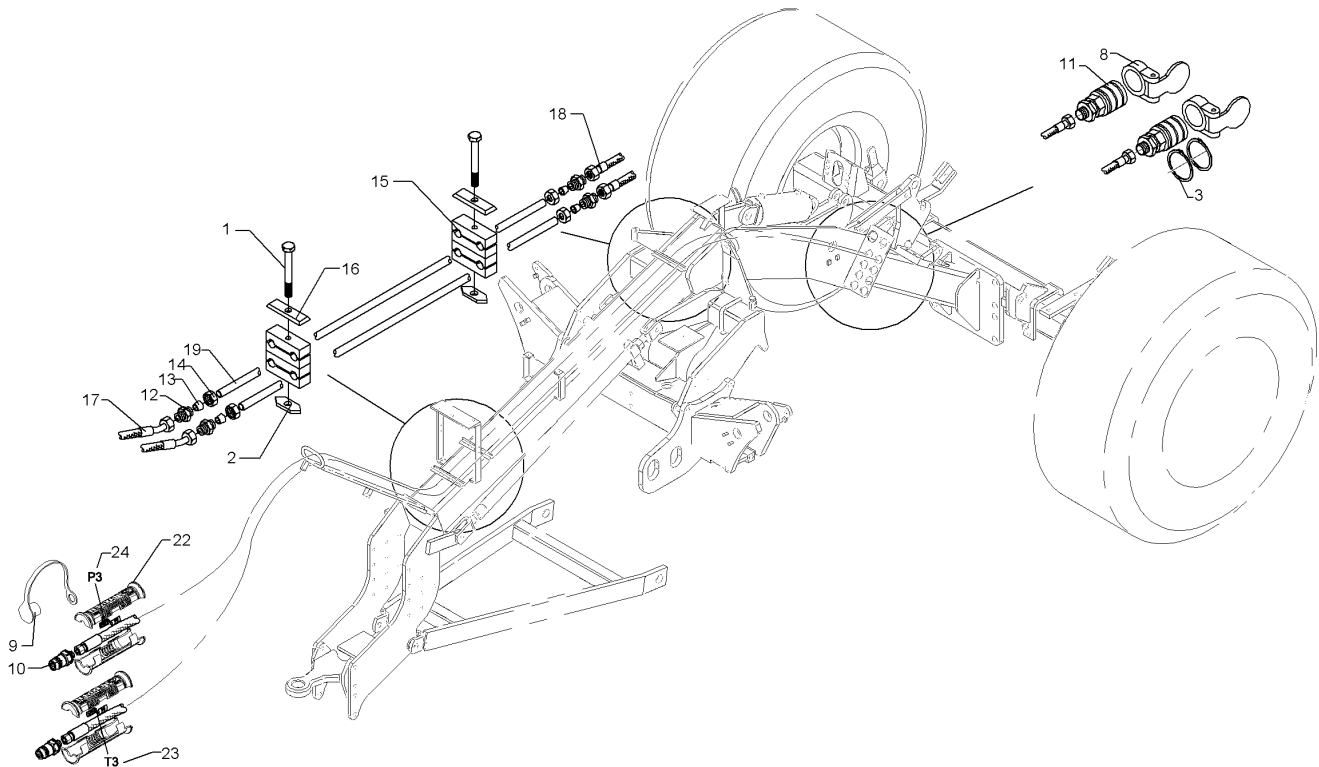
09.20

| Pos. | Art.Nr. | Stck. | Artikeltext / Description | | Abmessung |
|------|----------|-------|---------------------------|----------------------|--------------------------------------|
| 1 | 305 8871 | 4 | Sicherungsring | Retaining ring | 38x1,75 DIN471 Zn |
| 2 | 325 1350 | 4 | Spannband | Strap | 6,3x254 VA |
| 3 | 325 1506 | 4 | EASY-READ Zeichen | EASY-READ sign | "6" |
| 4 | 325 1511 | 2 | EASY-READ Zeichen | EASY-READ sign | "P" |
| 5 | 325 1512 | 2 | EASY-READ Zeichen | EASY-READ sign | "T" |
| 6 | 375 2103 | 1 | Staubschutzklappe gelb | Dust protection flap | BG 3 D38 |
| 7 | 375 2104 | 1 | Staubschutzklappe weiss | Dust protection flap | BG 3 D38 |
| 8 | 375 2123 | 1 | Staubkappe, gelb | Cap | D26,5 Bg.3 |
| 9 | 375 2124 | 1 | Staubkappe, weiss | Cap, white | D26,5 Bg.3 |
| 10 | 375 2736 | 2 | SVK-Stecker | Hydraulic coupling | BG-3 15L CEL M22x1,5 SW-27 |
| 11 | 375 2737 | 2 | SVK-Muffe | SVK-socket | BG-3 CEL15 M22x1,5 |
| 12 | 375 4120 | 4 | Gerade Verschraubung | Nipple | x-G15-L M22x1,5 |
| 15 | 47510967 | 2 | Hydraulikschlauch | Hydraulic hose | 2SC12-1250 DKOL15/DKOL15 0/0° |
| 16 | 475 2684 | 2 | Hydraulikschlauch | Hydraulic hose | 2SN12-2200 DKOL15/DKOL15 0/45° |
| 17 | 57510444 | 2 | Hydraulikrohr | Hydraulic tube | 15x2x1600 |



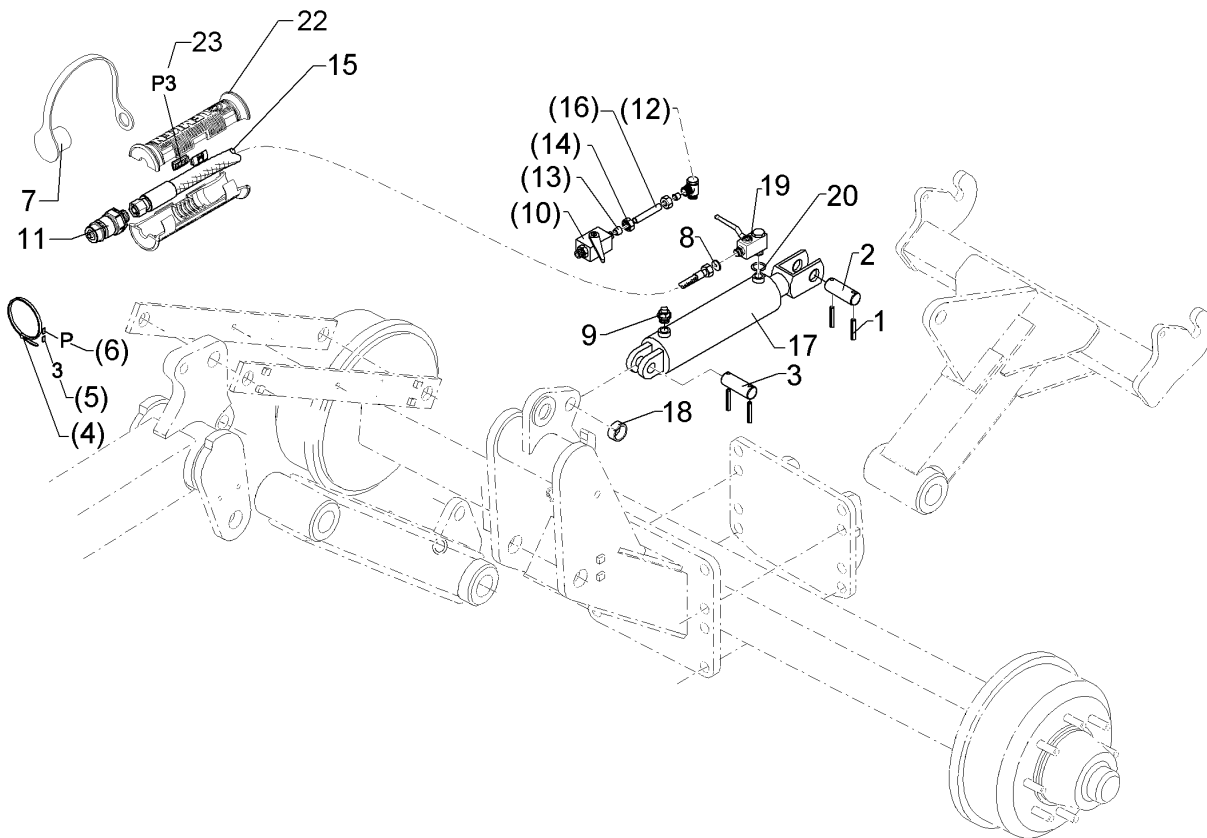
09.20

| Pos. | Art.Nr. | Stck. | Artikeltext / Description | | Abmessung |
|------|----------|-------|------------------------------|----------------------|--------------------------------------|
| 1 | 305 8871 | 2 | Sicherungsring | Retaining ring | 38x1,75 DIN471 Zn |
| 5 | 375 2102 | 1 | Staubschutzklappe schwarz | Dust protection flap | BG 3 D38 |
| 6 | 375 2122 | 1 | Staubkappe, schwarz | Cap, black | D26,5 Bg.3 |
| 7 | 375 2718 | 1 | SVK-Stecker | Hydraulic coupling | BG-3 12L M18x1,5 |
| 8 | 375 2735 | 1 | SVK-Muffe | SVK-socket | CEL12 M18x1,5 BG3 |
| 9 | 375 4110 | 2 | Gerade Verschraubung | Nipple | x-G12-L M18x1,5 |
| 10 | 375 4550 | 1 | Einstellbare L-Verschraubung | Adjustable L-union | EL12-L M18x1,5 |
| 11 | 375 5110 | 2 | Schneidring | Cutting ring | 12-L/S Zn/ZnNi WD |
| 12 | 375 5310 | 2 | Überwurfmutter | Union nut | 12L M18x1,5 Zn/ZnNi |
| 13 | 475 2389 | 1 | Hydraulikschlauch | Hydraulic hose | 2SN10-2300 DKOL12/DKOL12 0/45° |
| 14 | 475 2615 | 1 | Hydraulikschlauch | Hydraulic hose | 2SN10-1200 DKOL12/DKOL12 0/0° |
| 15 | 57510294 | 1 | Hydraulikrohr | Hydraulic tube | 12x2x1600 |
| 16 | 475 2633 | 1 | Hydraulikschlauch | Hydraulic hose | 1SN08-2400 DKOL-12L |
| 17 | 375 2607 | 2 | Griff Halbschale | Handle | - |
| 18 | 325 1604 | 2 | Kennzeichnung | Marking | P4 |
| 19 | 47511292 | 1 | Hydraulikschlauch | Hydraulic hose | 2SC08-3150 DKOL12/DKOL12 0/0° |



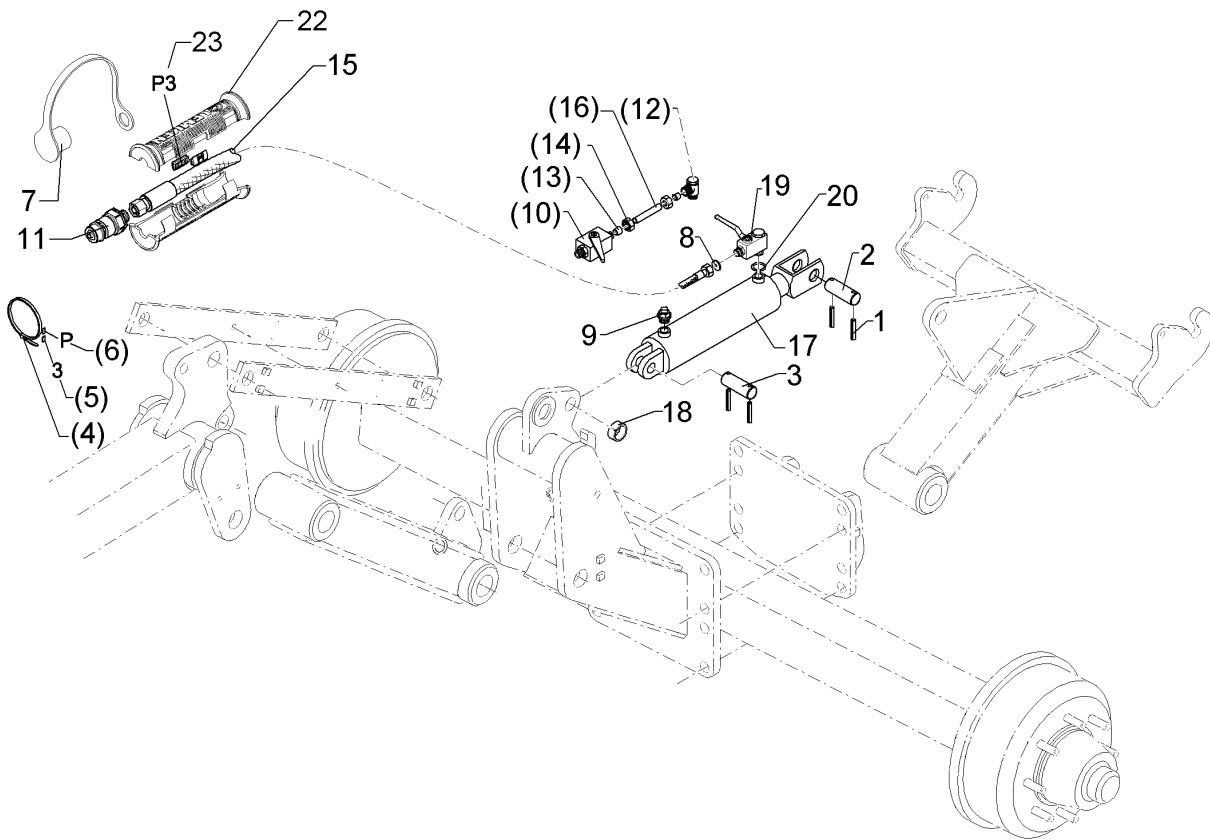
09.20

| Pos. | Art.Nr. | Stck. | Artikeltext / Description | | Abmessung |
|------|----------|-------|---------------------------|----------------------|--------------------------------------|
| 1 | 301 3081 | 2 | Sechskantschraube | Hexagon bolt | M8x60-8.8 DIN931 |
| 2 | 303 1602 | 2 | Tragschienenmutter | Nut | BK45 SM 8 |
| 3 | 305 8871 | 4 | Sicherungsring | Retaining ring | 38x1,75 DIN471 Zn |
| 8 | 375 2101 | 2 | Staubschutzklappe blau | Dust protection flap | BG 3 D38 |
| 9 | 375 2121 | 2 | Staubkappe | Dust cap | D26,5 Bg.3 |
| 10 | 375 2718 | 2 | SVK-Stecker | Hydraulic coupling | BG-3 12L M18x1,5 |
| 11 | 375 2735 | 2 | SVK-Muffe | SVK-socket | CEL12 M18x1,5 BG3 |
| 12 | 375 4110 | 4 | Gerade Verschraubung | Nipple | x-G12-L M18x1,5 |
| 13 | 375 5110 | 4 | Schneidring | Cutting ring | 12-L/S Zn/ZnNi WD |
| 14 | 375 5310 | 4 | Überwurfmutter | Union nut | 12L M18x1,5 Zn/ZnNi |
| 15 | 375 9906 | 8 | Schellenkörper | Clamp | 1/2 212/12 PP |
| 16 | 375 9986 | 2 | Platte | Plate | GD 2D |
| 17 | 475 2389 | 2 | Hydraulikschlauch | Hydraulic hose | 2SN10-2300 DKOL12/DKOL12 0/45° |
| 18 | 475 2615 | 2 | Hydraulikschlauch | Hydraulic hose | 2SN10-1200 DKOL12/DKOL12 0/0° |
| 19 | 57510294 | 2 | Hydraulikrohr | Hydraulic tube | 12x2x1600 |
| 22 | 375 2607 | 4 | Griff Halbschale | Handle | - |
| 23 | 325 1610 | 2 | Kennzeichnung | Marking | T3 |
| 24 | 325 1603 | 2 | Kennzeichnung | Marking | P3 |



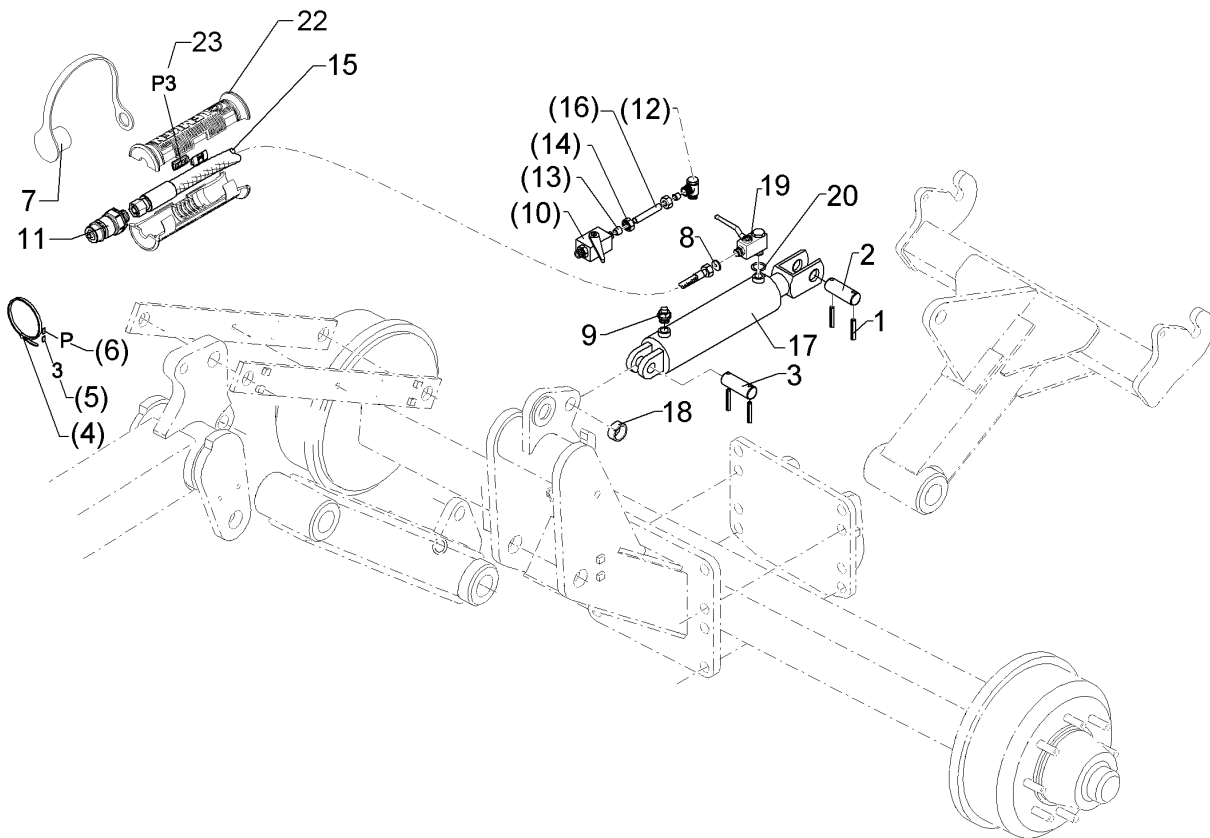
09.20

| Pos. | Art.Nr. | Stck. | Artikeltext / Description | | Abmessung |
|------|----------|-------|------------------------------|--------------------|-------------------------------------|
| 1 | 309 7000 | 4 | Spannhülse | Expansion bush | 8x50-DIN1481 Zn |
| 2 | 313 3011 | 1 | Bolzen | Pin | D30x72/102 Zn |
| 3 | 313 3012 | 1 | Bolzen | Pin | D30x92 2xd8 Zn |
| 4 | 325 1350 | 1 | Spannband | Strap | 6,3x254 VA |
| 5 | 325 1503 | 1 | EASY-READ Zeichen | EASY-READ sign | "3" |
| 6 | 325 1511 | 1 | EASY-READ Zeichen | EASY-READ sign | "P" |
| 7 | 375 2121 | 1 | Staubkappe | Dust cap | D26,5 Bg.3 |
| 8 | 375 2173 | 1 | Drosselscheibe | Restrictor washer | D12x1,5 BO 1,5 |
| 9 | 375 2196 | 1 | Be- und Entlüftungsschraube | Vent plug | M18x1,5 |
| 10 | 375 2199 | 1 | Kugelhahn | Ball valve | BKH 12L-M18x1,5 Zn |
| 11 | 375 2718 | 1 | SVK-Stecker | Hydraulic coupling | BG-3 12L M18x1,5 |
| 12 | 375 4311 | 1 | Schwenkverschraubung | Union, swivel | x-SWVE12-LM M18x1,5 Zn |
| 13 | 375 5110 | 2 | Schneidring | Cutting ring | 12-L/S Zn/ZnNi WD |
| 14 | 375 5310 | 2 | Überwurfmutter | Union nut | 12L M18x1,5 Zn/ZnNi |
| 15 | 475 2615 | 1 | Hydraulikschlauch | Hydraulic hose | 2SN10-1200 DKOL12/DKOL12 0/0° |
| 16 | 475 9900 | 1 | Hydraulikrohr | Hydraulic tube | 12x2x135 |
| 17 | 575 2355 | 1 | Hydraulikzylinder | Hydraulic ram | DZ090/45x0450-0750 D30 D30 |
| 18 | 317 3417 | 1 | Einspannbuchse mit Presssitz | Tension bush | EG30/38x25 |
| 19 | 375 2206 | 1 | Kugelhahn | Ball valve | HBPA 0602 M18x1,5 Zn DN6 |



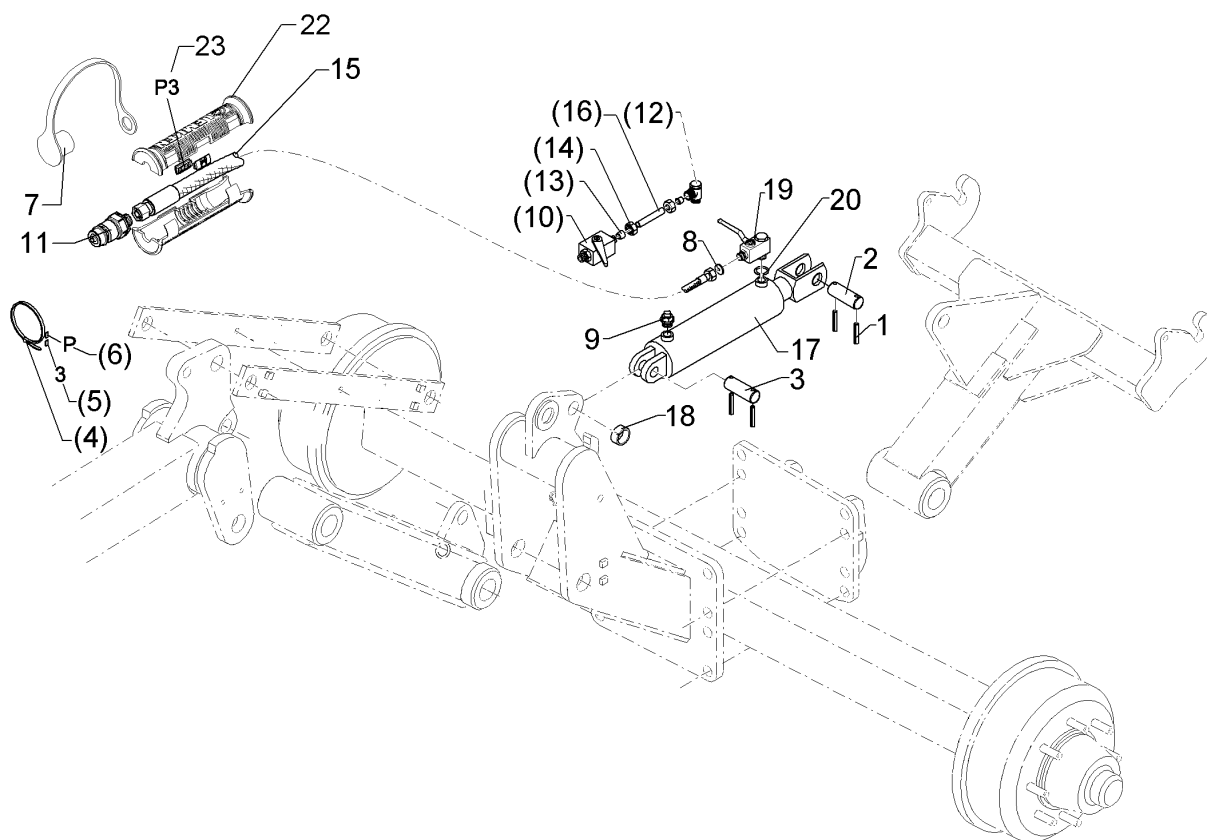
09.20

| Pos. | Art.Nr. | Stck. | Artikeltext / Description | | Abmessung |
|------|----------|-------|---------------------------|-----------|-------------|
| 20 | 375 5081 | 1 | Dichtkantenring | Seal ring | 18,2x25,1x5 |
| 21 | 375 2607 | 2 | Griff Halbschale | Handle | - |
| 22 | 325 1603 | 2 | Kennzeichnung | Marking | P3 |



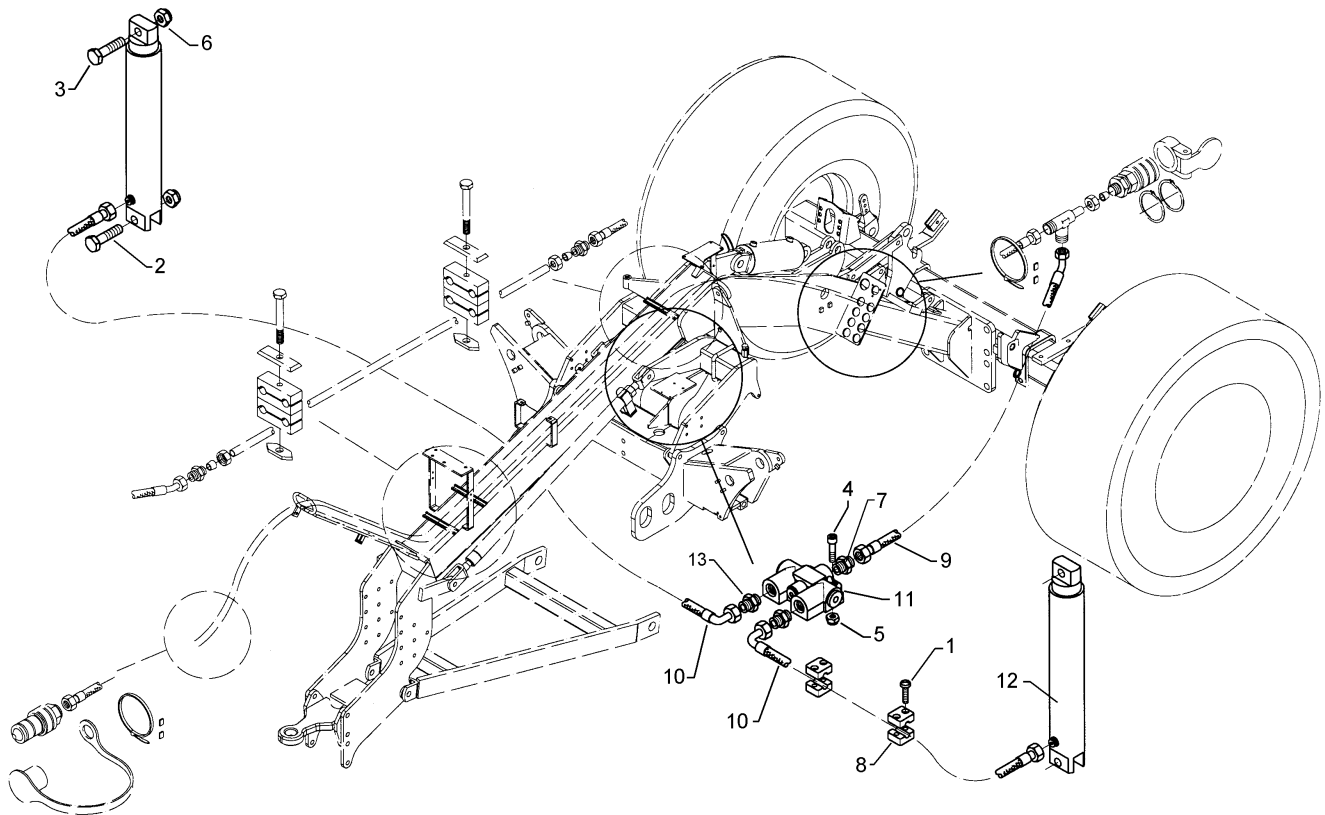
09.20

| Pos. | Art.Nr. | Stck. | Artikeltext / Description | | Abmessung |
|------|----------|-------|------------------------------|--------------------|-------------------------------------|
| 1 | 309 7000 | 4 | Spannhülse | Expansion bush | 8x50-DIN1481 Zn |
| 2 | 313 3011 | 1 | Bolzen | Pin | D30x72/102 Zn |
| 3 | 313 3012 | 1 | Bolzen | Pin | D30x92 2xd8 Zn |
| 4 | 325 1350 | 1 | Spannband | Strap | 6,3x254 VA |
| 5 | 325 1503 | 1 | EASY-READ Zeichen | EASY-READ sign | "3" |
| 6 | 325 1511 | 1 | EASY-READ Zeichen | EASY-READ sign | "P" |
| 7 | 375 2121 | 1 | Staubkappe | Dust cap | D26,5 Bg.3 |
| 8 | 375 2173 | 1 | Drosselscheibe | Restrictor washer | D12x1,5 BO 1,5 |
| 9 | 375 2196 | 1 | Be- und Entlüftungsschraube | Vent plug | M18x1,5 |
| 10 | 375 2199 | 1 | Kugelhahn | Ball valve | BKH 12L-M18x1,5 Zn |
| 11 | 375 2718 | 1 | SVK-Stecker | Hydraulic coupling | BG-3 12L M18x1,5 |
| 12 | 375 4311 | 1 | Schwenkverschraubung | Union, swivel | x-SWVE12-LM M18x1,5 Zn |
| 13 | 375 5110 | 2 | Schneidring | Cutting ring | 12-L/S Zn/ZnNi WD |
| 14 | 375 5310 | 2 | Überwurfmutter | Union nut | 12L M18x1,5 Zn/ZnNi |
| 15 | 475 2615 | 1 | Hydraulikschlauch | Hydraulic hose | 2SN10-1200 DKOL12/DKOL12 0/0° |
| 16 | 475 9900 | 1 | Hydraulikrohr | Hydraulic tube | 12x2x135 |
| 17 | 575 2356 | 1 | Hydraulikzylinder | Hydraulic ram | DZ110/50x0450-0750 D30 D30 |
| 18 | 317 3417 | 1 | Einspannbuchse mit Presssitz | Tension bush | EG30/38x25 |
| 19 | 375 2206 | 1 | Kugelhahn | Ball valve | HBPA 0602 M18x1,5 Zn DN6 |



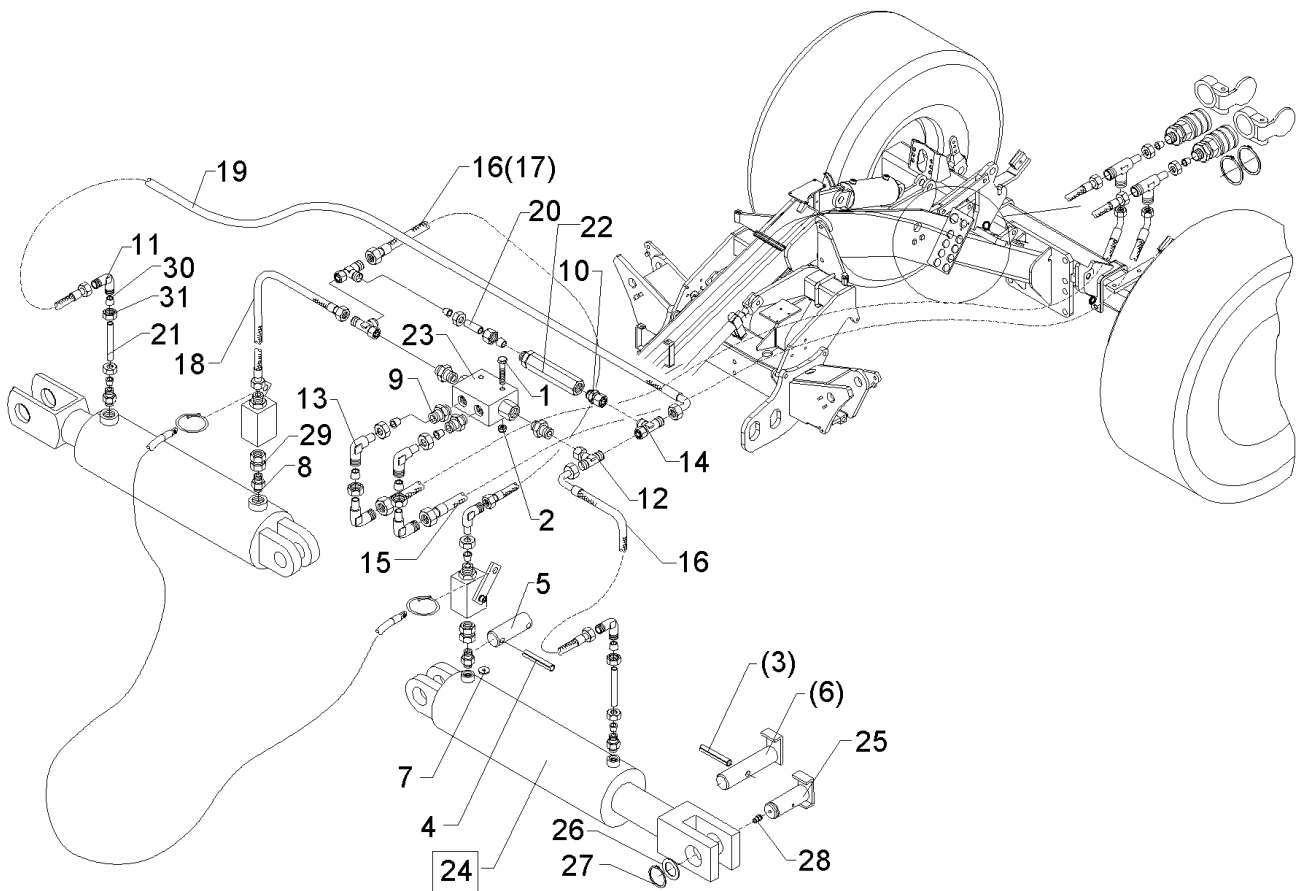
09.20

| Pos. | Art.Nr. | Stck. | Artikeltext / Description | | Abmessung |
|------|----------|-------|---------------------------|-----------|-------------|
| 20 | 375 5081 | 1 | Dichtkantenring | Seal ring | 18,2x25,1x5 |
| 21 | 375 2607 | 2 | Griff Halbschale | Handle | - |
| 22 | 325 1603 | 2 | Kennzeichnung | Marking | P3 |



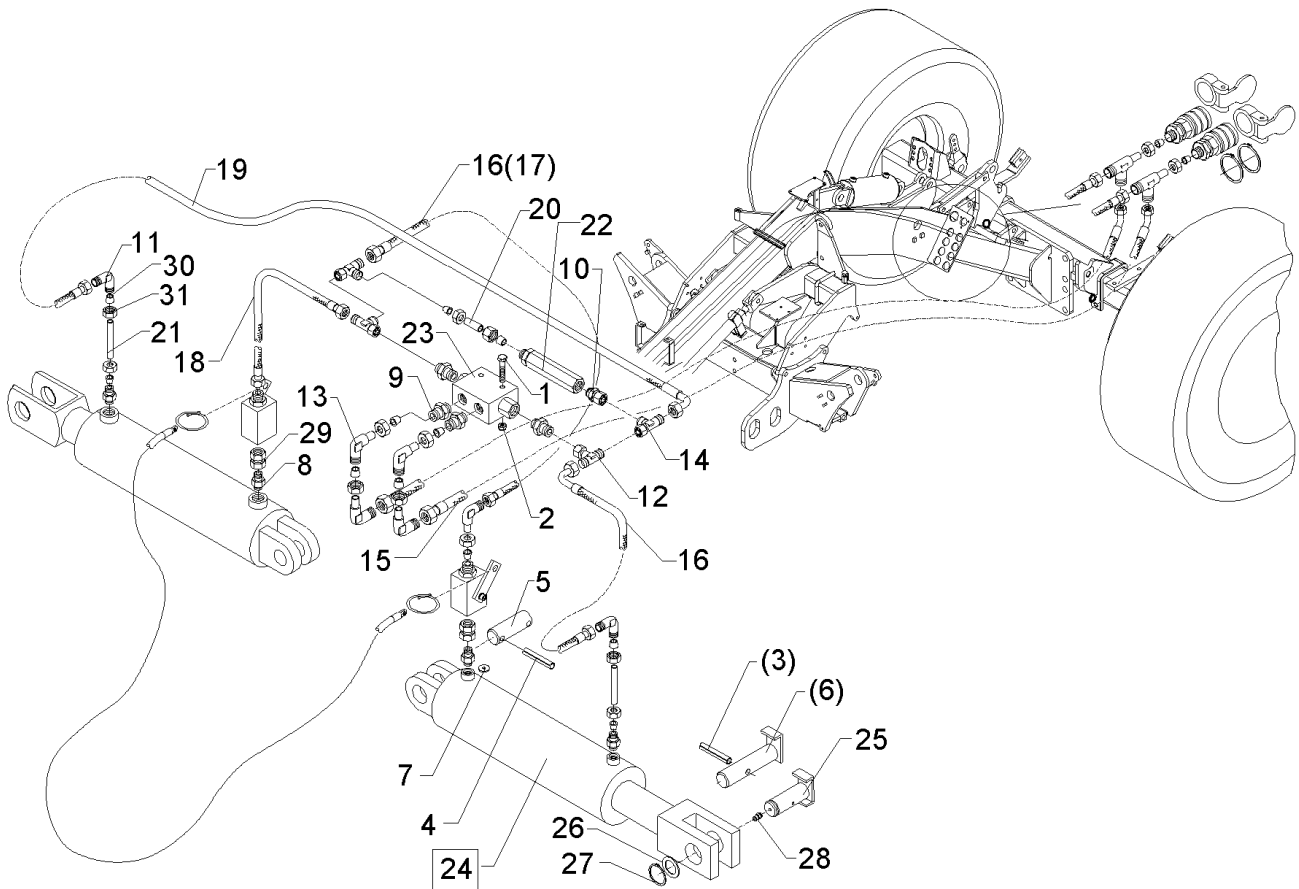
09.20

| Pos. | Art.Nr. | Stck. | Artikeltext / Description | | Abmessung |
|------|----------|-------|-------------------------------|--------------------------|--------------------------------|
| 1 | 301 0302 | 8 | Linsenschraube | Oval head screw | M6x25-4,6 Zn DIN7985 |
| 2 | 301 4601 | 2 | Sechskantschraube spezial | Hexagon bolt special | M20x70ls40xb25-10.9 BK45 |
| 3 | 301 4606 | 2 | Sechskantschraube | Hexagon bolt | M20x80ls50-10.9 DIN931 BK45 |
| 4 | 301 6068 | 2 | Zylinderschraube | Allen screw | M8x30-8.8 DIN912 BK45 |
| 5 | 303 0932 | 2 | Sicherungsmutter | Selflocking nut | NM8-8 Zn DIN985 |
| 6 | 303 0936 | 4 | Sicherungsmutter | Selflocking nut | NM20-8 Zn DIN985 |
| 7 | 375 4020 | 1 | Einschraubverschraubung | Nipple | x-GE12-LM M18x1,5 Zn |
| 8 | 375 9961 | 8 | Schellenkörper | Clamp | 1/2x215 PP |
| 9 | 475 2633 | 1 | Hydraulikschlauch | Hydraulic hose | 1SN08-2400 DKOL-12L |
| 10 | 475 2636 | 2 | Hydraulikschlauch | Hydraulic hose | 1SN08-3500 DKOL12L 0/90 GRD |
| 11 | 575 2141 | 1 | Ventil m.Drossel Spuranreißer | Valve | M18x1,5 |
| 12 | 575 2312 | 2 | Plunger-Zylinder | Plunger-ram | 40-210-378 2xD20,25 |
| 13 | 575 2186 | 2 | Drosselrückschlagventil | Throttle nonreturn valve | 7Liter SW24 M18x1,5 |
| 14 | 305 8694 | 2 | Scheibe | Washer | A8,4 DIN125-St Zn |



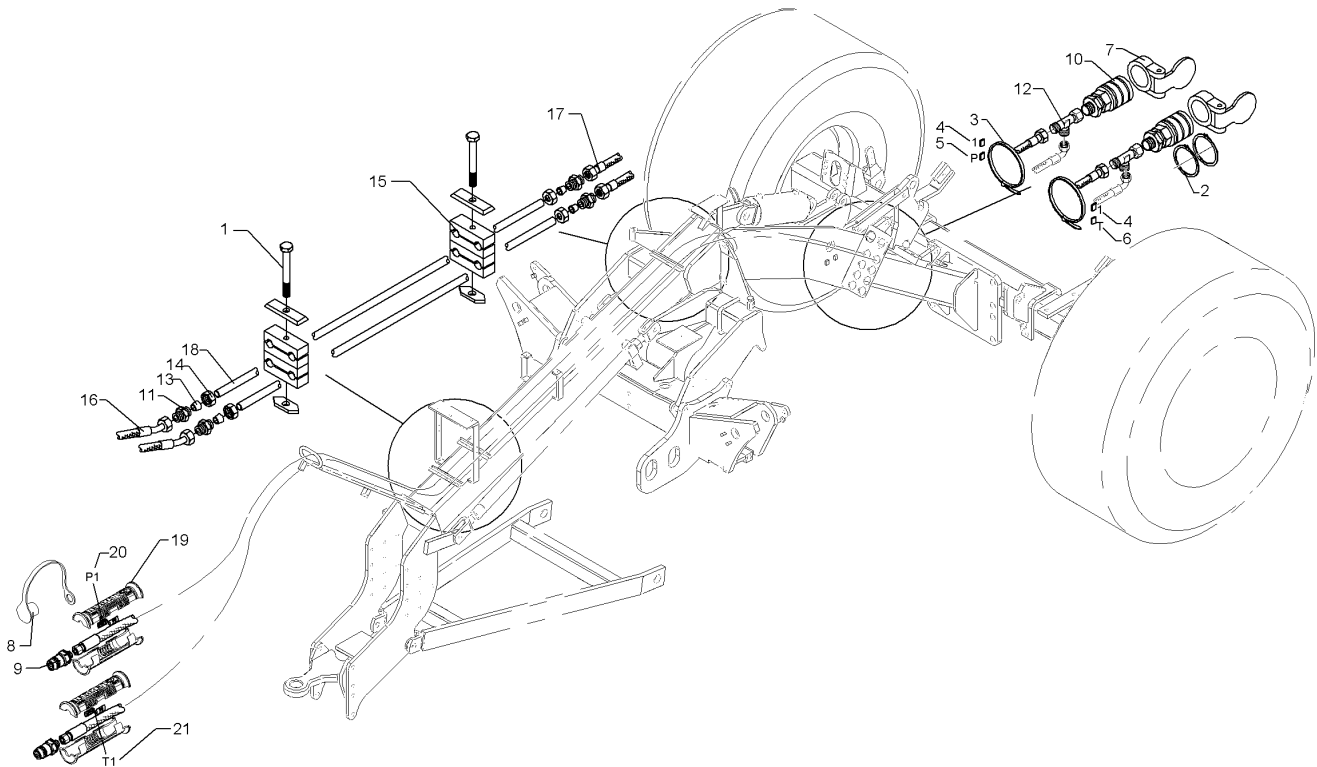
09.20

| Pos. | Art.Nr. | Stck. | Artikeltext / Description | | Abmessung |
|------|----------|-------|------------------------------|------------------------|------------------------------------|
| 1 | 301 2998 | 2 | Sechskantschraube | Hexagon bolt | M5x40-8.8 DIN931 BK30 |
| 2 | 303 0967 | 2 | Sechskantmutter | Hexagon nut | M5-8 DIN934 BK30oS |
| 3 | 309 6054 | 2 | Spannhülse | Expansion bush | 6x40-DIN1481 Zn |
| 4 | 309 7000 | 2 | Spannhülse | Expansion bush | 8x50-DIN1481 Zn |
| 5 | 313 3012 | 2 | Bolzen | Pin | D30x92 2xd8 Zn |
| 6 | 313 3022 | 2 | Bolzen mit Verdrehsicherung | Pin with stop | D30/25x128/44 1xD6 Zn |
| 7 | 375 2172 | 2 | Drosselscheibe | Restrictor washer | D12x1,5 BO 1,0 |
| 8 | 375 4020 | 2 | Einschraubverschraubung | Nipple | x-GE12-LM M18x1,5 Zn |
| 9 | 375 4038 | 4 | Einschraubverschraubung | Nipple | GE 12-LR 1/4 ZL ED |
| 10 | 375 4043 | 1 | Einschraubverschraubung | Nipple | evGE 12-LM M18x1,5 |
| 11 | 375 4210 | 2 | Winkelverschraubung | Elbow union | x-W12-L M18x1,5 |
| 12 | 375 4490 | 1 | Einstellbare T-Verschraubung | Adjustable T-union | ET12-LM DKO24 GRD M18x1,5 |
| 13 | 375 4500 | 4 | Einstellbare W-Verschraubung | Adjustable angle union | EW12-LM DKO24 GRD M18x1,5 |
| 14 | 375 4550 | 3 | Einstellbare L-Verschraubung | Adjustable L-union | EL12-L M18x1,5 |
| 15 | 475 2610 | 2 | Hochdruckschlauch | High-pressure hose | 2SN08-1250 M18x1,5-R45 GRD |
| 16 | 475 2693 | 2 | Hydraulikschlauch | Hydraulic hose | 2SN8-400 DKOL12/DKOL12 0/90° |
| 17 | 475 2694 | 1 | Hydraulikschlauch | Hydraulic hose | 2SN08-260-DKOL12/DKOL12 |



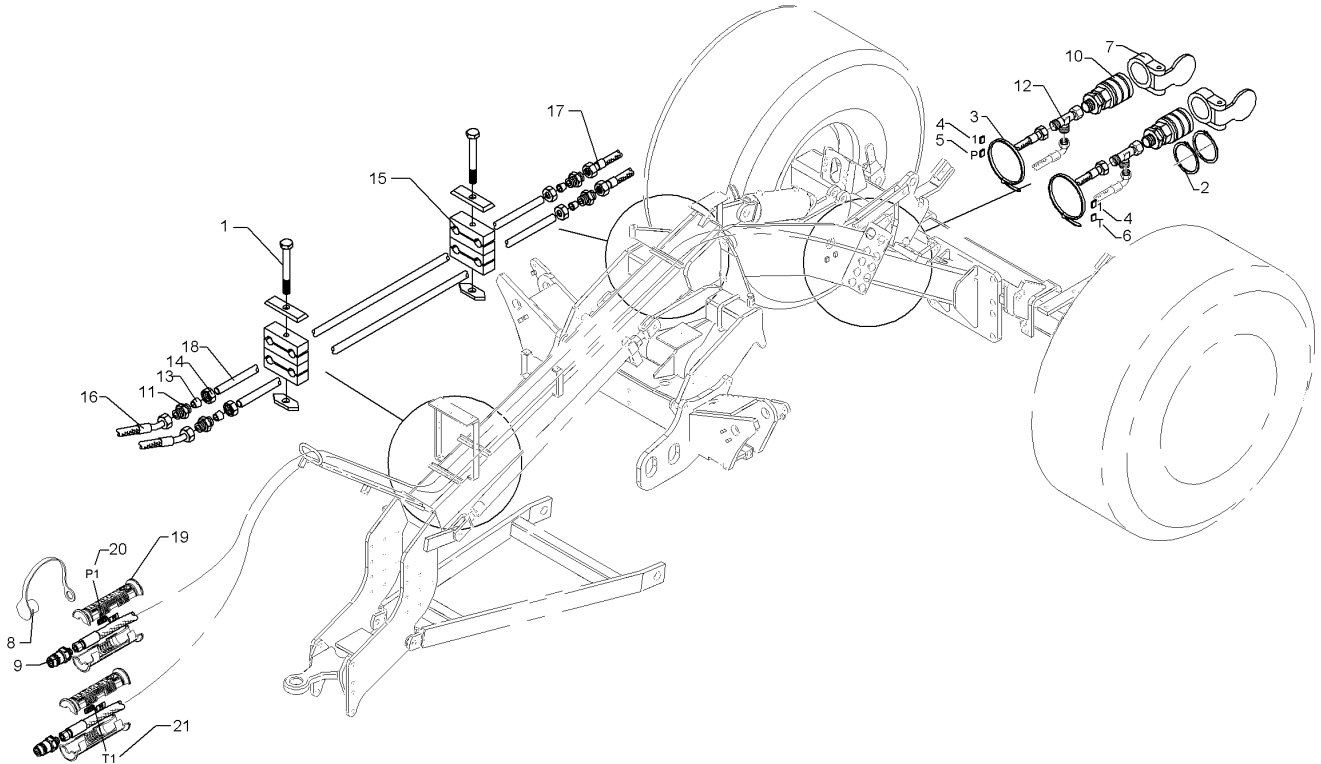
09.20

| Pos. | Art.Nr. | Stck. | Artikeltext / Description | | Abmessung |
|------|----------|-------|-----------------------------|-----------------------|-----------------------------------|
| 18 | 475 2695 | 1 | Hydraulikschlauch | Hydraulic hose | 2SN08-500-DKOL12/DKOL12 |
| 19 | 475 2696 | 1 | Hydraulikschlauch | Hydraulic hose | 2SN08-1000-DKOL12 0/90 GRD |
| 20 | 57510086 | 2 | Hydraulikrohr | Hydraulic tube | 12x2x95 |
| 21 | 57510320 | 1 | Hydraulikrohr | Hydraulic tube | 12x2x35 1xDR |
| 22 | 575 2149 | 1 | Überdruckventil | Pressure relief valve | Zirkon GE |
| 23 | 575 2161 | 1 | Rückschlagventil | Nonreturn valve | 12S/M18x1,5 |
| 24 | 575 2359 | 2 | Hydraulikzylinder | Hydraulic ram | RDP 06 1/4 m. Gabel |
| 25 | 313 3024 | 2 | Bolzen mit Verdrehsicherung | Pin with stop | D30/62x59 Zn |
| 26 | 305 2051 | 2 | Passscheibe | Adjusting washer | 30x42x1,0 DIN988 Zn |
| 27 | 305 8867 | 2 | Sicherungsring | Retaining ring | 30x2 DIN471 Zn |
| 28 | 323 6348 | 2 | Schmiernippel | Grease nipple | H 1, M 10 x 1,0, v.F. mit vers |
| 29 | 375 4132 | 2 | Verbindung gerade | Connection | DKOL12/DKOL12 |
| 30 | 375 5110 | 1 | Schneidring | Cutting ring | M18x1,5 |
| 31 | 375 5310 | 1 | Überwurfmutter | Union nut | 12L M18x1,5 Zn/ZnNi |



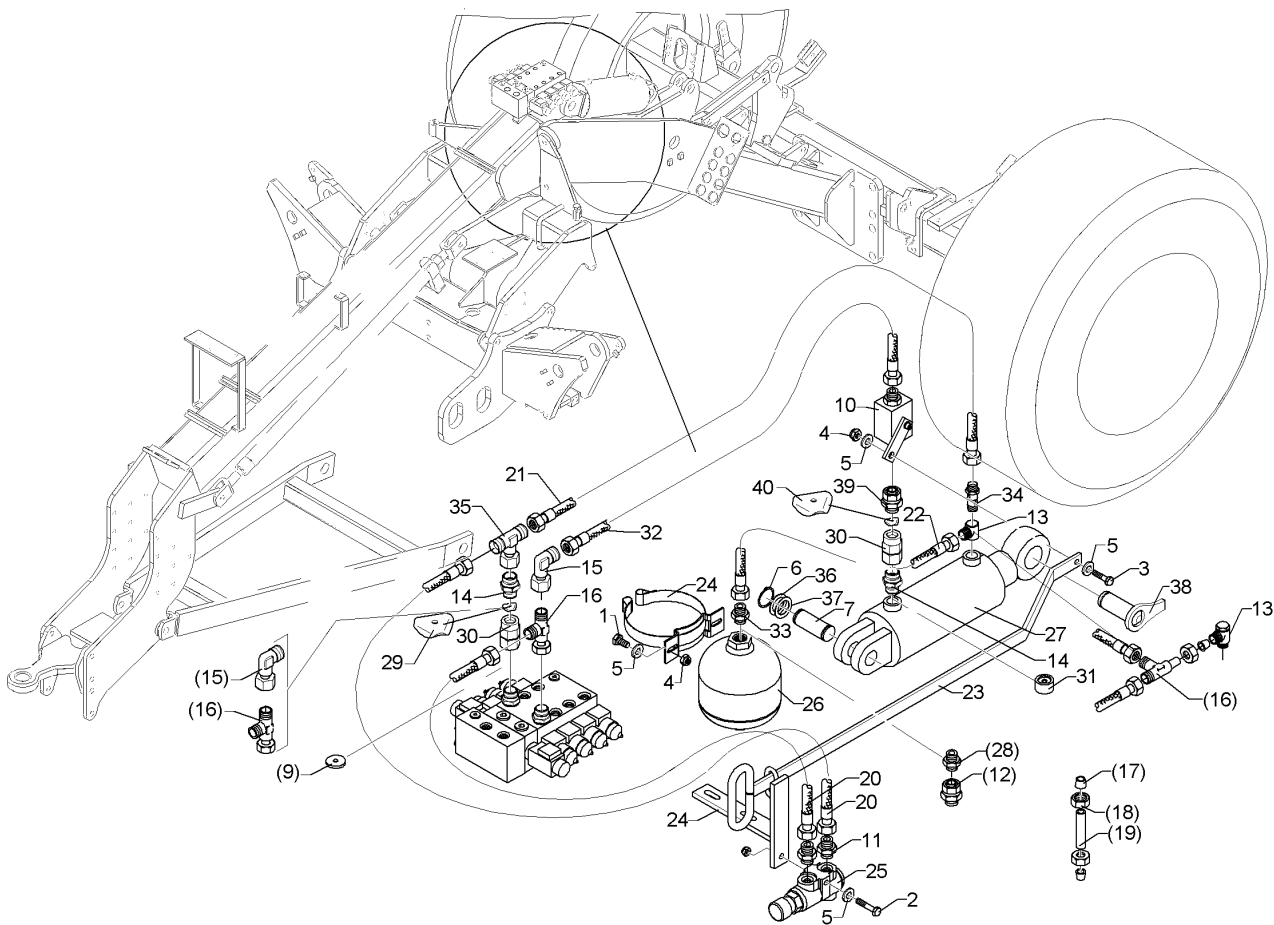
09.20

| Pos. | Art.Nr. | Stck. | Artikeltext / Description | | Abmessung |
|------|----------|-------|------------------------------|----------------------|--------------------------------------|
| 1 | 301 3081 | 2 | Sechskantschraube | Hexagon bolt | M8x60-8.8 DIN931 |
| 2 | 305 8871 | 4 | Sicherungsring | Retaining ring | BK45 38x1,75 DIN471 Zn |
| 3 | 325 1350 | 2 | Spannband | Strap | 6,3x254 VA |
| 4 | 325 1501 | 2 | EASY-READ Zeichen | EASY-READ sign | "1" |
| 5 | 325 1511 | 1 | EASY-READ Zeichen | EASY-READ sign | "P" |
| 6 | 325 1512 | 1 | EASY-READ Zeichen | EASY-READ sign | "T" |
| 7 | 375 2105 | 2 | Staubschutzklappe rot | Dust protection flap | BG 3 D38 |
| 8 | 375 2166 | 2 | Staubkappe, rot | Cap, red | D26,5 |
| 9 | 375 2718 | 2 | SVK-Stecker | Hydraulic coupling | BG-3 12L M18x1,5 |
| 10 | 375 2735 | 2 | SVK-Muffe | SVK-socket | CEL12 M18x1,5 BG3 |
| 11 | 375 4110 | 4 | Gerade Verschraubung | Nipple | x-G12-L M18x1,5 |
| 12 | 375 4550 | 2 | Einstellbare L-Verschraubung | Adjustable L-union | EL12-L M18x1,5 |
| 13 | 375 5110 | 4 | Schneidring | Cutting ring | 12-L/S Zn/ZnNi WD |
| 14 | 375 5310 | 4 | Überwurfmutter | Union nut | 12L M18x1,5 Zn/ZnNi |
| 15 | 375 9906 | 4 | Schellenkörper | Clamp | 1/2 212/12 PP |
| 16 | 475 2389 | 2 | Hydraulikschlauch | Hydraulic hose | 2SN10-2300 DKOL12/DKOL12 0/45° |
| 17 | 475 2615 | 2 | Hydraulikschlauch | Hydraulic hose | 2SN10-1200 DKOL12/DKOL12 0/0° |
| 18 | 57510294 | 2 | Hydraulikrohr | Hydraulic tube | 12x2x1600 |
| 19 | 375 2607 | 4 | Griff Halbschale | Handle | - |



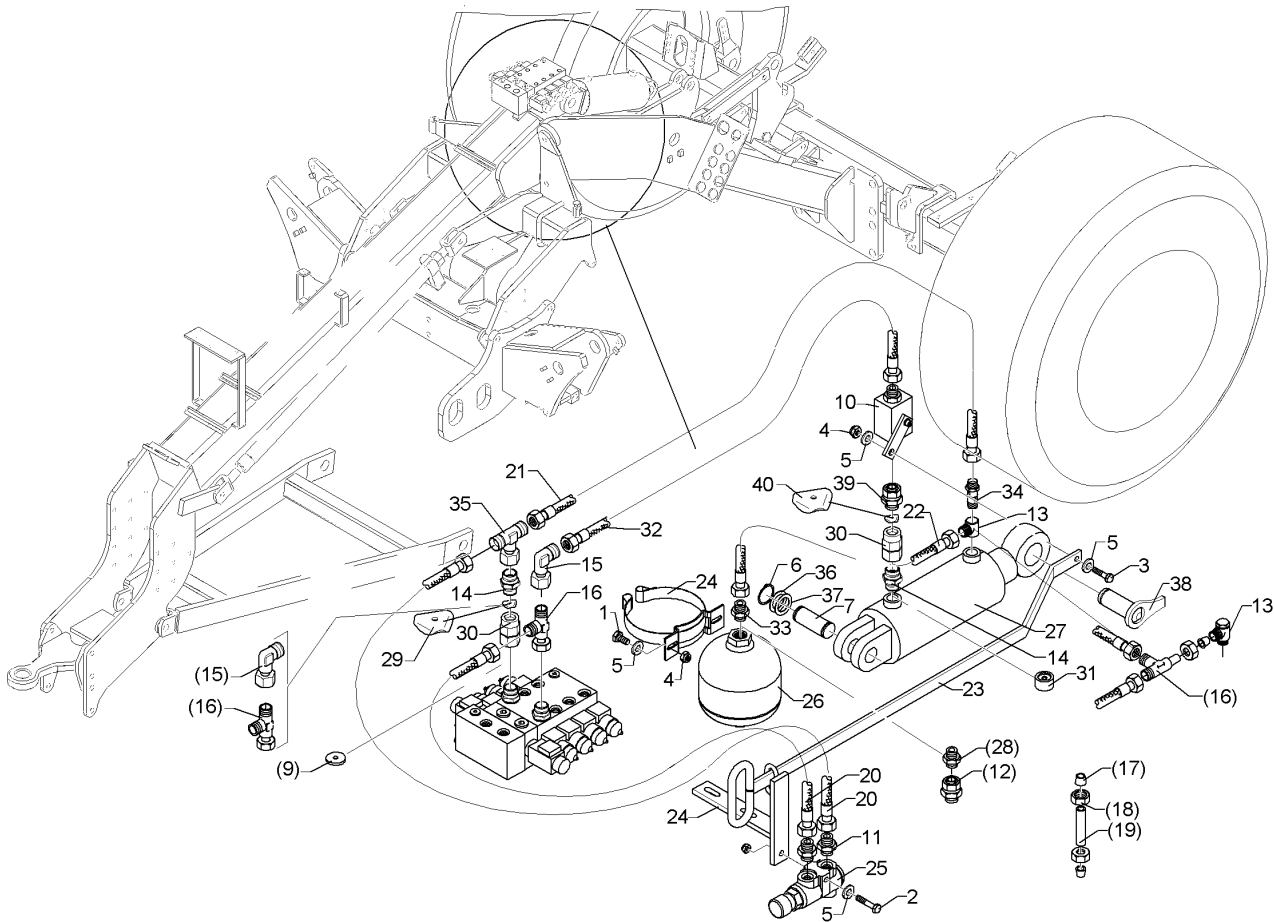
09.20

| Pos. | Art.Nr. | Stck. | Artikeltext / Description | | Abmessung |
|------|----------|-------|---------------------------|---------|-----------|
| 20 | 325 1601 | 2 | Kennzeichnung | Marking | P1 20x9 |
| 21 | 325 1608 | 2 | Kennzeichnung | Marking | T1 20x9 |



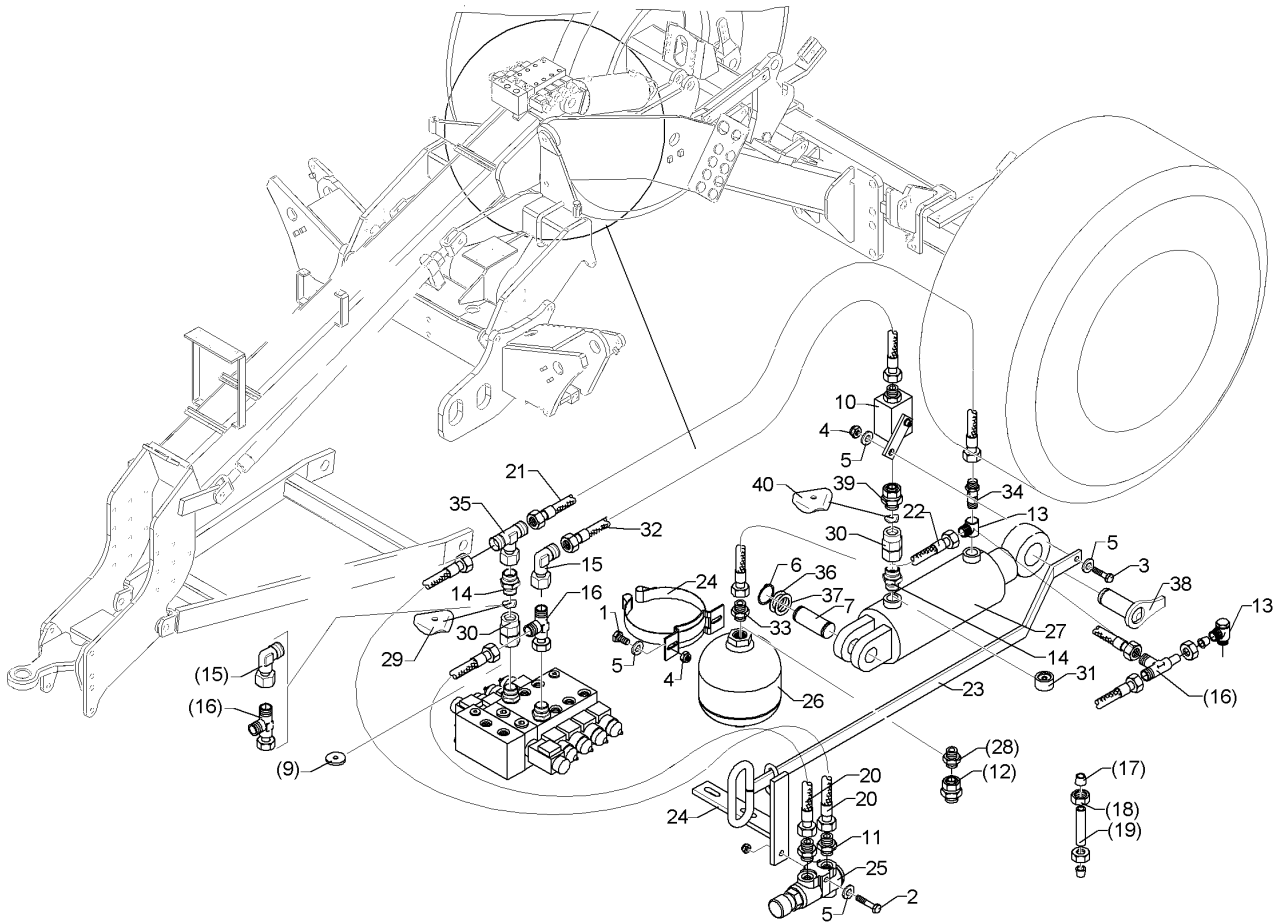
09.20

| Pos. | Art.Nr. | Stck. | Artikeltext / Description | | Abmessung |
|------|----------|-------|-------------------------------|------------------------|---------------------------|
| 1 | 301 3068 | 2 | Sechskantschraube | Hexagon bolt | M8x35-8.8 DIN933 BK45 |
| 2 | 301 3081 | 1 | Sechskantschraube | Hexagon bolt | M8x60-8.8 DIN931 BK45 |
| 3 | 301 7280 | 1 | Sechskantschraube | Hexagon bolt | M8x25-8.8 DIN933 BK30 |
| 4 | 303 0932 | 5 | Sicherungsmutter | Selflocking nut | NM8-8 Zn DIN985 |
| 5 | 305 8694 | 5 | Scheibe | Washer | A8,4 DIN125-St Zn |
| 6 | 305 8873 | 3 | Sicherungsring | Retaining ring | 35x2,5 DIN471 |
| 7 | 313 7785 | 1 | Bolzen | Pin | D35x95 Zn |
| 8 | 325 5128 | 1 | Konsolenschele | Bracket clip | TYP 142 D137-145 |
| 9 | 375 2176 | 1 | Drosselscheibe | Restrictor washer | D12x1,5 BO 2,5 |
| 10 | 375 2201 | 1 | Absperrventil | Shut-off valve | BKH 12L-M18x1,5 Zn |
| 11 | 375 4020 | 2 | Einschraubverschraubung | Nipple | x-GE12-LM M18x1,5 Zn |
| 12 | 375 4049 | 1 | Einstellbare GE-Verschraubung | Adjustable GE-union | evGE 12-LR 1/2"-ED DKO |
| 13 | 375 4310 | 1 | Schwenkverschraubung | Union, swivel | x-SWVE12-LM M16x1,5 Zn |
| 14 | 375 4010 | 2 | Einschraubverschraubung | Nipple | x-GE12-LM M16x1,5 Zn |
| 15 | 375 4500 | 1 | Einstellbare W-Verschraubung | Adjustable angle union | EW12-LM DKO24 GRD M18x1,5 |
| 16 | 375 4550 | 1 | Einstellbare L-Verschraubung | Adjustable L-union | EL12-L M18x1,5 |
| 17 | 375 5110 | 2 | Schneidring | Cutting ring | 12-L/S Zn/ZnNi WD |



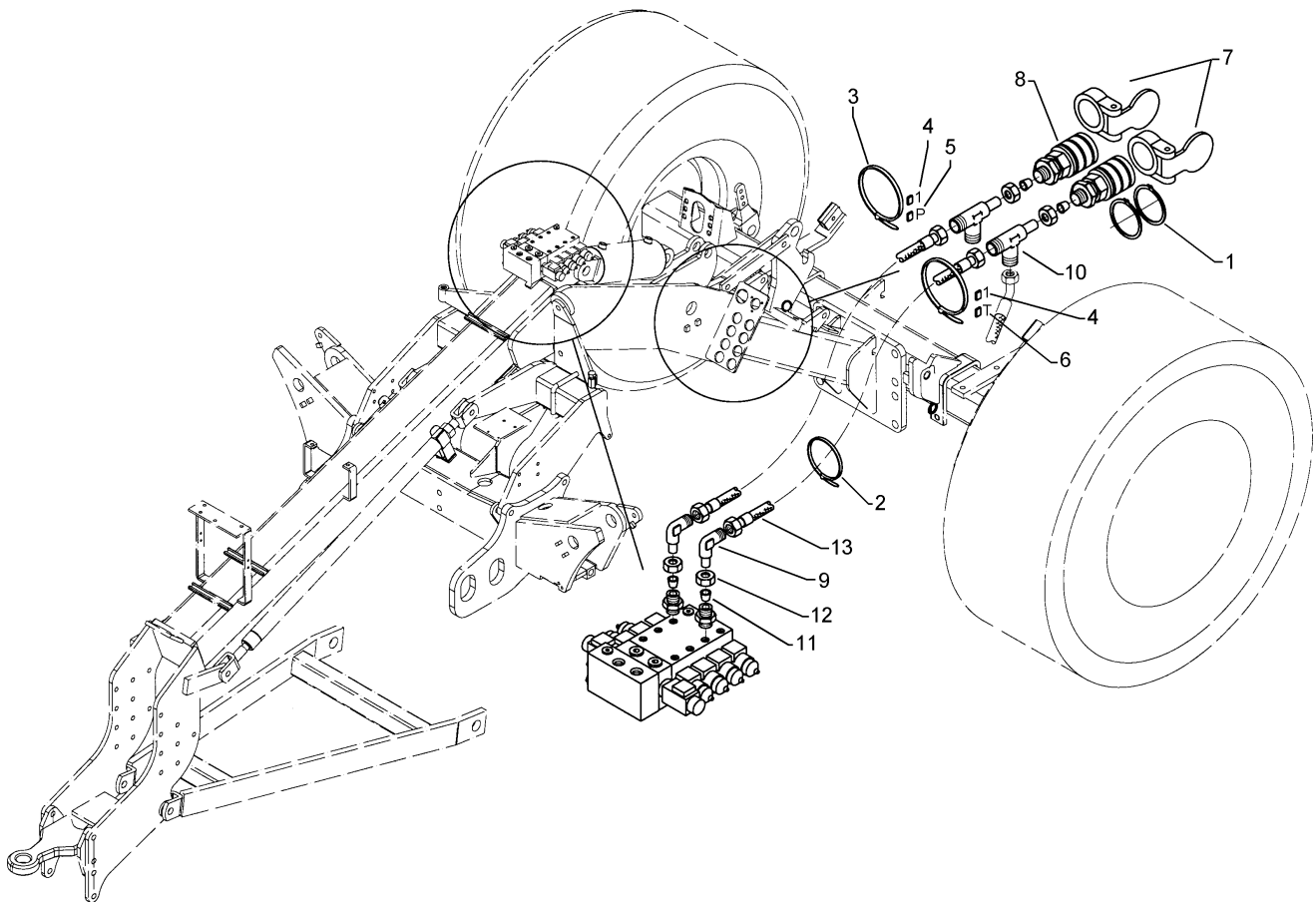
09.20

| Pos. | Art.Nr. | Stck. | Artikeltext / Description | | Abmessung |
|------|----------|-------|------------------------------|---------------------------|------------------------------------|
| 18 | 375 5310 | 2 | Überwurfmutter | Union nut | 12L M18x1,5 Zn/ZnNi |
| 19 | 475 2222 | 1 | Hydraulikrohr | Hydraulic tube | 12x2x52 |
| 20 | 475 2598 | 2 | Hydraulikschlauch | Hydraulic hose | 2SN10-600 DKOL12/DKOL12 0/0° |
| 21 | 475 2613 | 1 | Hydraulikschlauch | Hydraulic hose | 2SN10-500 M18x1,5 |
| 22 | 475 2673 | 1 | Hydraulikschlauch | Hydraulic hose | 2SN10-400 DKOL12/DKOL12 0/0° |
| 23 | 475 4358 | 1 | Stange mit Griff | Rod | 20x6x800 1xD8 |
| 24 | 475 4359 | 1 | Halter | Holder | 30x8x150/160 |
| 25 | 575 2050 | 1 | Druckbegrenzungsventil | Pressure limiting valve | 5-80 bar M18x1,5 30l/min |
| 26 | 575 2192 | 1 | Druckspeicher | Pressure accumulator | Typ 1,40l 140-050bar G1/2ZL |
| 27 | 575 2354 | 1 | Hydraulikzylinder | Hydraulic ram | DZ115/40x0200-0435 D40 D35 |
| 28 | 375 4110 | 1 | Gerade Verschraubung | Nipple | x-G12-L M18x1,5 |
| 29 | 375 2515 | 1 | Drosselscheibe Dreibein | Restrictor washer, tripod | Dreibein 2,5 |
| 30 | 375 2205 | 2 | Verbindung | Connection | DKOL12/IGM 16x1,5 |
| 31 | 575 2178 | 1 | Drosselrückschlagventil | Throttle nonreturn valve | D14,3/1,9 |
| 32 | 475 2654 | 1 | Hydraulikschlauch | Hydraulic hose | 2SC08-800 DKOL12/DKOL12 0/0° |
| 33 | 375 4039 | 1 | Einschraubverschraubung | Nipple | GE 12-LR 1/2ZL |
| 34 | 375 5532 | 1 | Sonderhohlschraube m.Bohrung | Banjo bolt | M16x1,5 12L Zn |



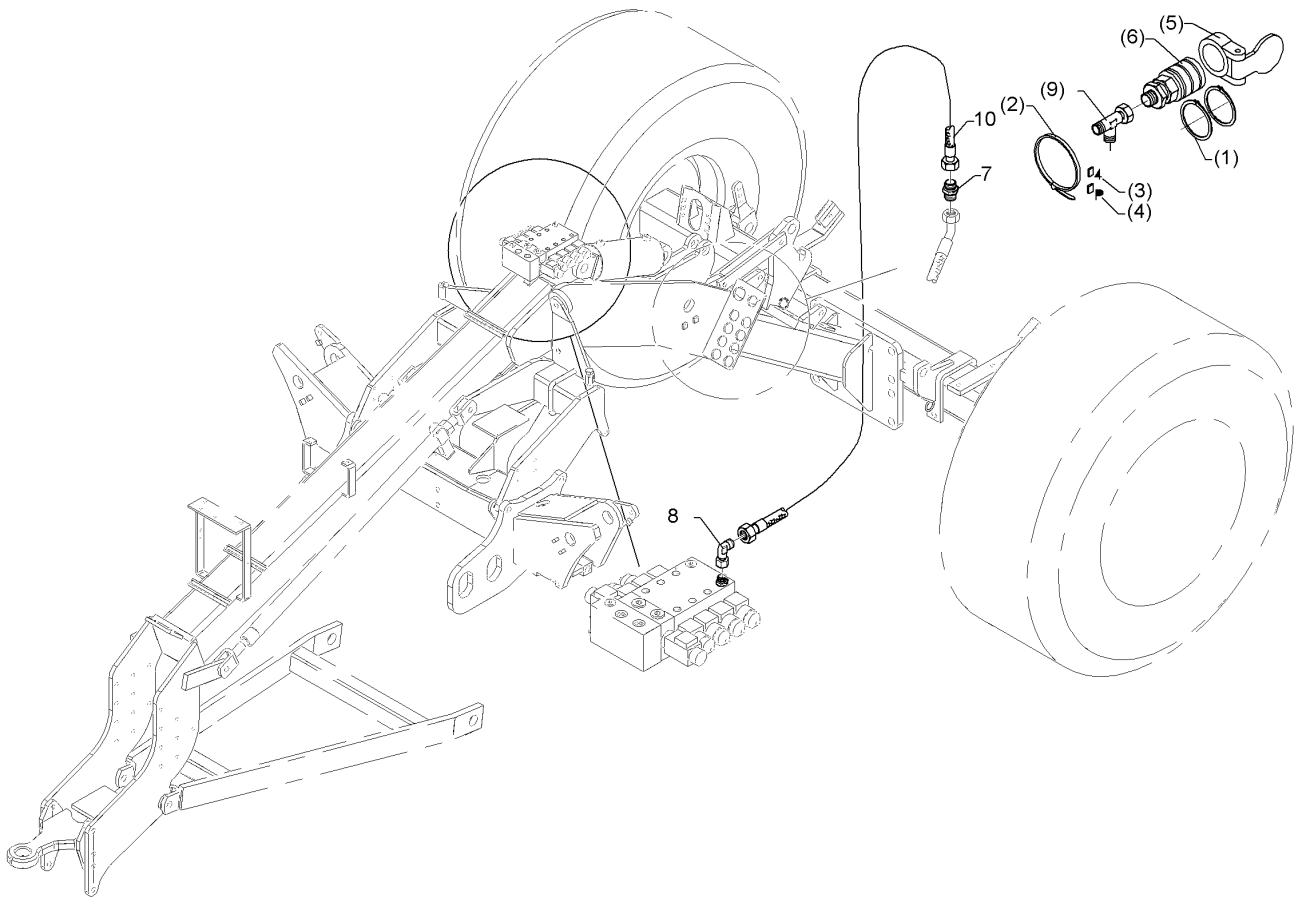
09.20

| Pos. | Art.Nr. | Stck. | Artikeltext / Description | | Abmessung |
|------|----------|-------|------------------------------|---------------------------|------------------------------------|
| 35 | 375 4490 | 1 | Einstellbare T-Verschraubung | Adjustable T-union | ET12-LM DKO24 GRD M18x1,5 |
| 36 | 305 2247 | 5 | Stützscheibe | Supporting washer | S 35x45x2,5 DIN988 Zn |
| 37 | 305 2072 | 3 | Passscheibe | Adjusting washer | 35x45x1,0 DIN988 Zn |
| 38 | 313 3509 | 1 | Bolzen mit Verdrehsicherung | Pin with stop | D35x86/107-M10x1 Zn |
| 39 | 375 4041 | 1 | Einschraubverschraubung | Nipple | evGE 12-LM M16x1,5 DKO24 GRD |
| 40 | 375 2511 | 1 | Drosselscheibe Dreibein | Restrictor washer, tripod | 1,9 |



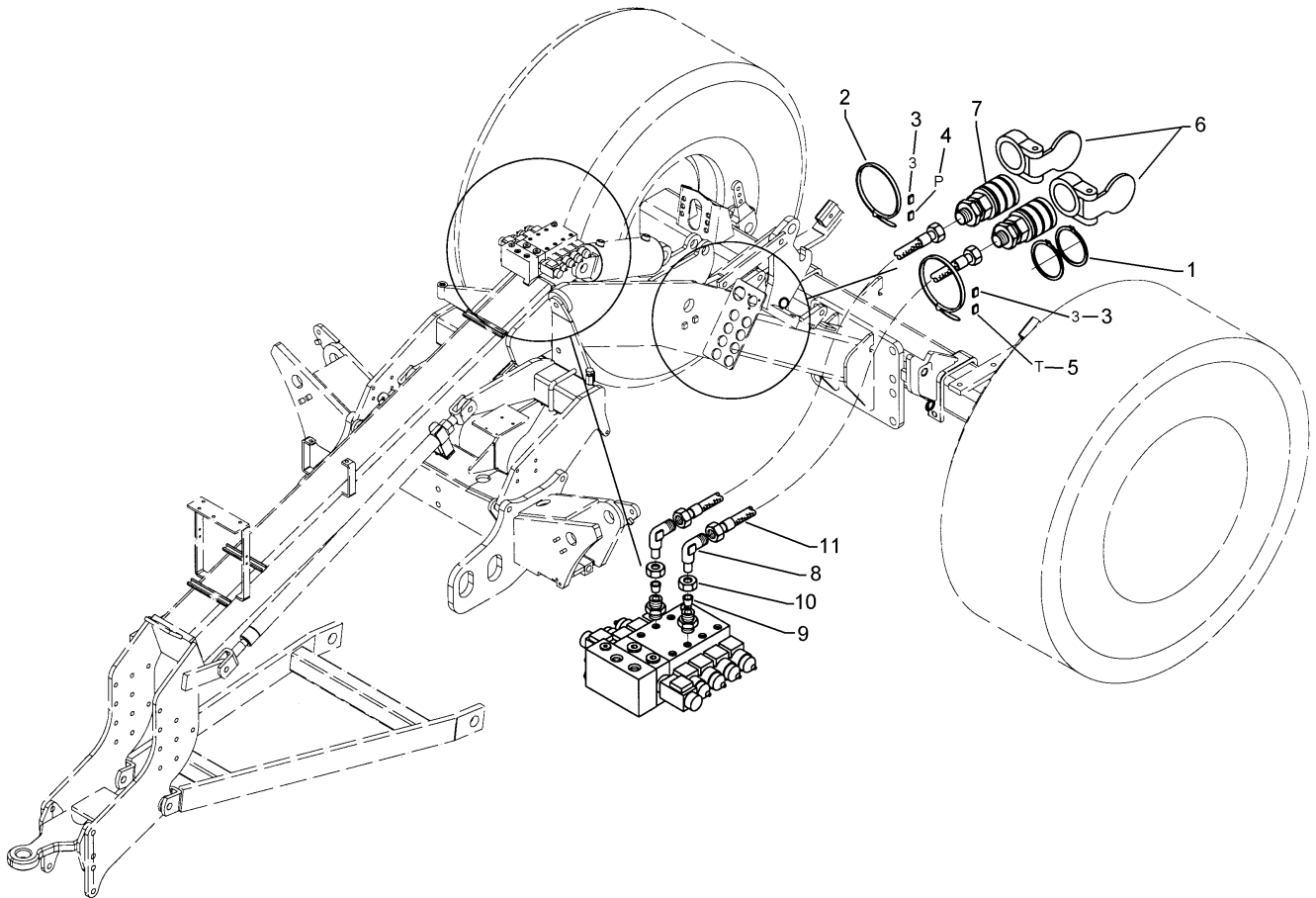
09.20

| Pos. | Art.Nr. | Stck. | Artikeltext / Description | | Abmessung |
|------|----------|-------|------------------------------|------------------------|-------------------------------------|
| 1 | 305 8871 | 4 | Sicherungsring | Retaining ring | 38x1,75 DIN471 Zn |
| 2 | 325 1330 | 2 | Kabelbinder | Cable clip | 7,6x365 |
| 3 | 325 1350 | 2 | Spannband | Strap | 6,3x254 VA |
| 4 | 325 1501 | 2 | EASY-READ Zeichen | EASY-READ sign | "1" |
| 5 | 325 1511 | 1 | EASY-READ Zeichen | EASY-READ sign | "P" |
| 6 | 325 1512 | 1 | EASY-READ Zeichen | EASY-READ sign | "T" |
| 7 | 375 2105 | 2 | Staubschutzklappe rot | Dust protection flap | BG 3 D38 |
| 8 | 375 2735 | 2 | SVK-Muffe | SVK-socket | CEL12 M18x1,5 BG3 |
| 9 | 375 4500 | 2 | Einstellbare W-Verschraubung | Adjustable angle union | EW12-LM DKO24 GRD M18x1,5 |
| 10 | 375 4550 | 2 | Einstellbare L-Verschraubung | Adjustable L-union | EL12-L M18x1,5 |
| 11 | 375 5110 | 4 | Schneidring | Cutting ring | 12-L/S Zn/ZnNi WD |
| 12 | 375 5310 | 4 | Überwurfmutter | Union nut | 12L M18x1,5 Zn/ZnNi |
| 13 | 475 2615 | 2 | Hydraulikschlauch | Hydraulic hose | 2SN10-1200 DKOL12/DKOL12 0/0° |



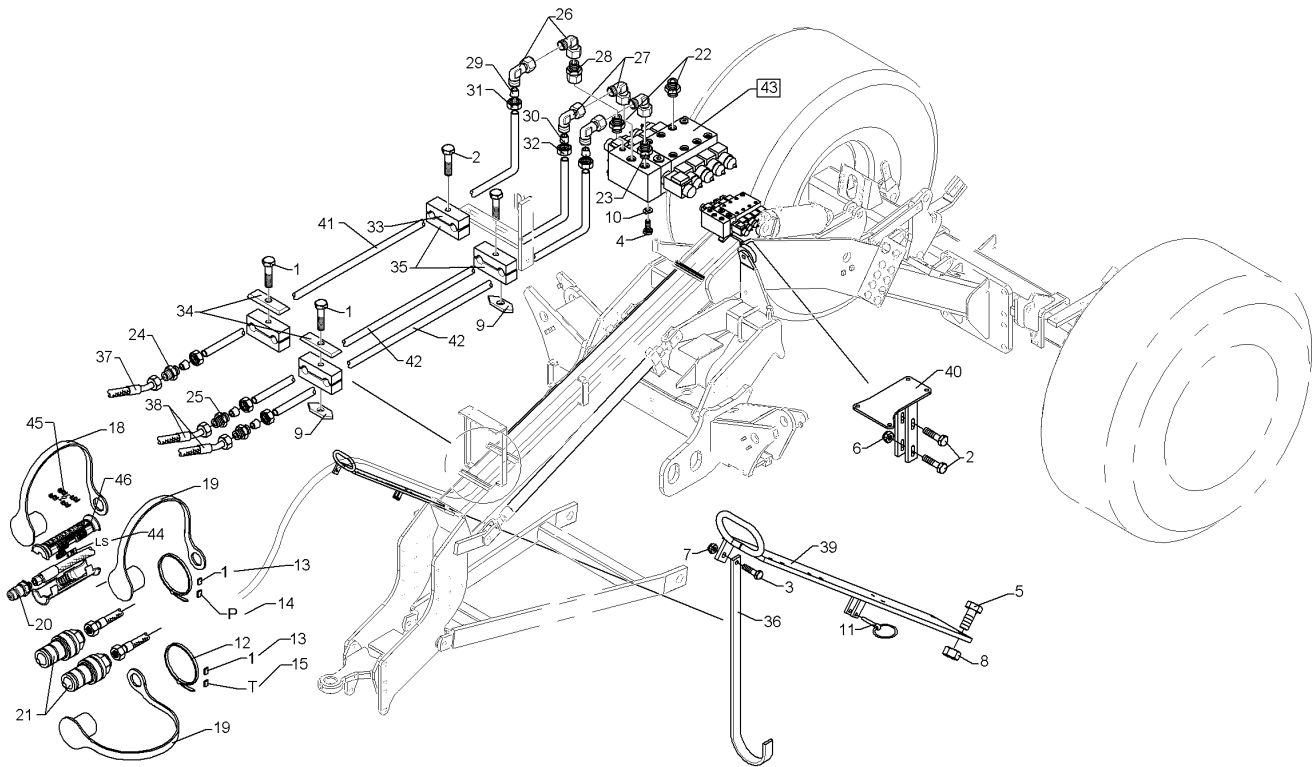
09.20

| Pos. | Art.Nr. | Stck. | Artikeltext / Description | Abmessung | |
|------|----------|-------|------------------------------|------------------------|-------------------------------------|
| 1 | 305 8871 | 2 | Sicherungsring | Retaining ring | 38x1,75 DIN471 Zn |
| 2 | 325 1350 | 1 | Spannband | Strap | 6,3x254 VA |
| 3 | 325 1504 | 1 | EASY-READ Zeichen | EASY-READ sign | "4" |
| 4 | 325 1511 | 1 | EASY-READ Zeichen | EASY-READ sign | "P" |
| 5 | 375 2102 | 1 | Staubschutzklappe schwarz | Dust protection flap | BG 3 D38 |
| 6 | 375 2735 | 1 | SVK-Muffe | SVK-socket | CEL12 M18x1,5 BG3 |
| 7 | 375 4110 | 1 | Gerade Verschraubung | Nipple | x-G12-L M18x1,5 |
| 8 | 375 4500 | 1 | Einstellbare W-Verschraubung | Adjustable angle union | EW12-LM DKO24 GRD M18x1,5 |
| 9 | 375 4550 | 1 | Einstellbare L-Verschraubung | Adjustable L-union | EL12-L M18x1,5 |
| 10 | 475 2615 | 1 | Hydraulikschlauch | Hydraulic hose | 2SN10-1200 DKOL12/DKOL12 0/0° |



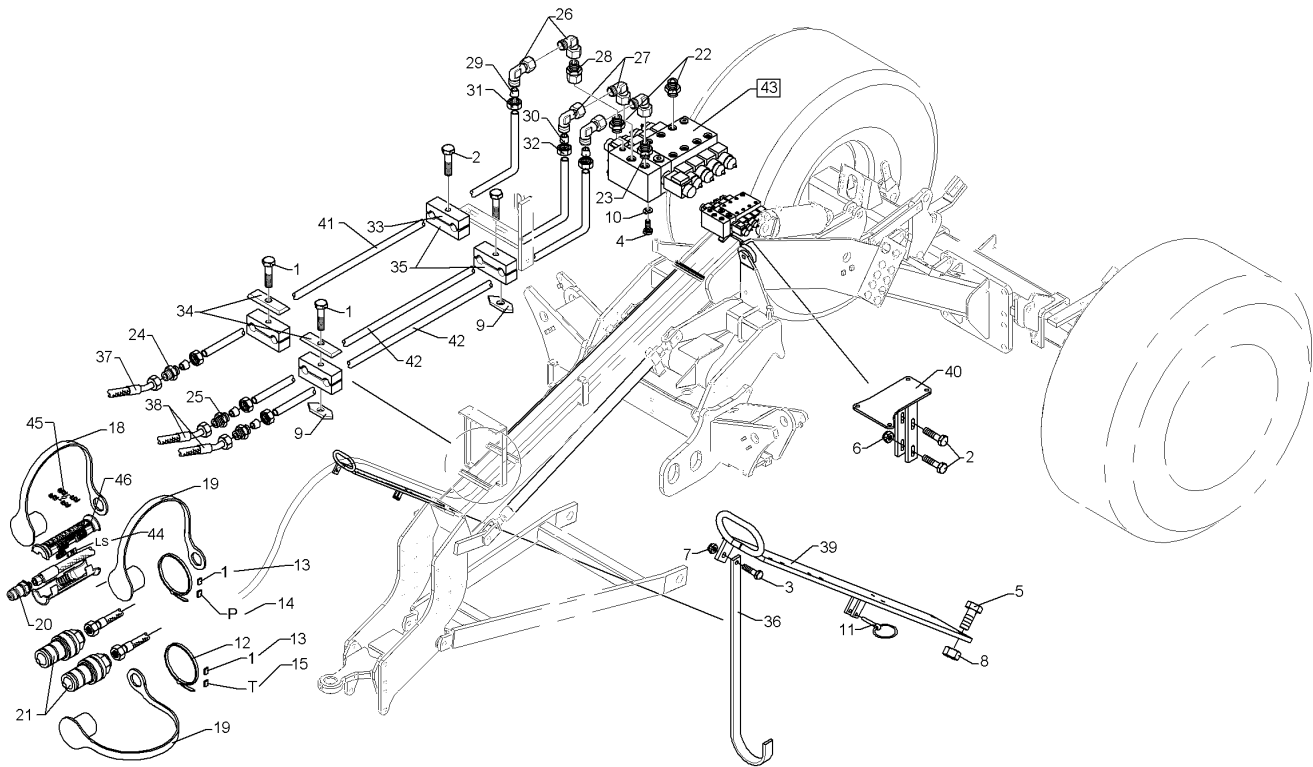
09.20

| Pos. | Art.Nr. | Stck. | Artikeltext / Description | | Abmessung |
|------|----------|-------|------------------------------|------------------------|-------------------------------------|
| 1 | 305 8871 | 4 | Sicherungsring | Retaining ring | 38x1,75 DIN471 Zn |
| 2 | 325 1350 | 2 | Spannband | Strap | 6,3x254 VA |
| 3 | 325 1503 | 2 | EASY-READ Zeichen | EASY-READ sign | "3" |
| 4 | 325 1511 | 1 | EASY-READ Zeichen | EASY-READ sign | "P" |
| 5 | 325 1512 | 1 | EASY-READ Zeichen | EASY-READ sign | "T" |
| 6 | 375 2101 | 2 | Staubschutzklappe blau | Dust protection flap | BG 3 D38 |
| 7 | 375 2735 | 2 | SVK-Muffe | SVK-socket | CEL12 M18x1,5 BG3 |
| 8 | 375 4500 | 2 | Einstellbare W-Verschraubung | Adjustable angle union | EW12-LM DKO24 GRD M18x1,5 |
| 9 | 375 5110 | 2 | Schneidring | Cutting ring | 12-L/S Zn/ZnNi WD |
| 10 | 375 5310 | 2 | Überwurfmutter | Union nut | 12L M18x1,5 Zn/ZnNi |
| 11 | 475 2615 | 2 | Hydraulikschlauch | Hydraulic hose | 2SN10-1200 DKOL12/DKOL12 0/0° |



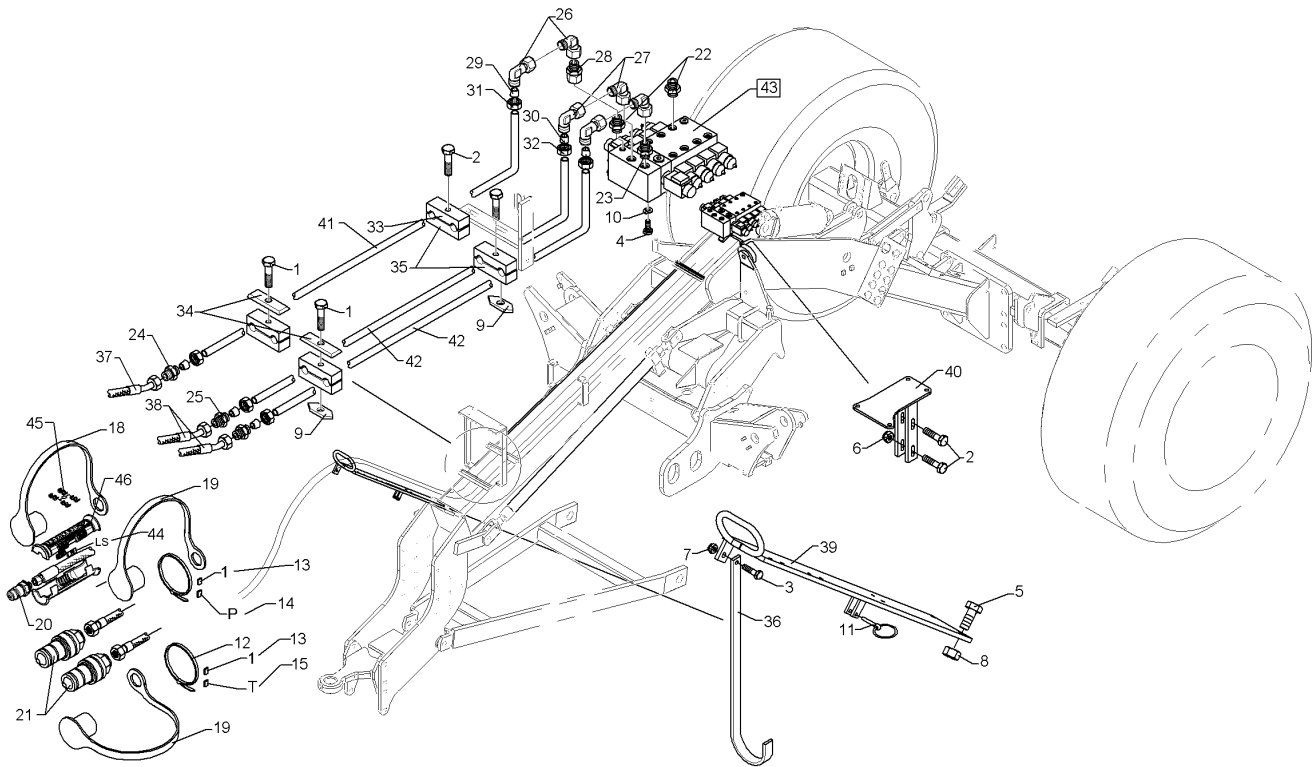
09.20

| Pos. | Art.Nr. | Stck. | Artikeltext / Description | | Abmessung |
|------|----------|-------|---------------------------|--------------------|-------------------------------|
| 1 | 301 3068 | 1 | Sechskantschraube | Hexagon bolt | M8x35-8.8 DIN933 BK45 |
| 2 | 301 3081 | 5 | Sechskantschraube | Hexagon bolt | M8x60-8.8 DIN931 BK45 |
| 3 | 301 5004 | 1 | Sechskantschraube | Hexagon bolt | M10x30-8.8 DIN933 BK30 |
| 4 | 301 7280 | 4 | Sechskantschraube | Hexagon bolt | M8x25-8.8 DIN933 BK30 |
| 5 | 301 7334 | 2 | Sechskantschraube | Hexagon bolt | M12x35-8.8 DIN933 BK30 |
| 6 | 303 0932 | 2 | Sicherungsmutter | Selflocking nut | NM8-8 Zn DIN985 |
| 7 | 303 0933 | 1 | Sicherungsmutter | Selflocking nut | NM10-8 DIN985 Zn |
| 8 | 303 0934 | 2 | Sicherungsmutter | Selflocking nut | NM12-8 Zn DIN985 |
| 9 | 303 1602 | 4 | Tragschienenmutter | Nut | SM 8 |
| 10 | 305 9898 | 4 | Federring | Spring ring | 8 A DIN127 Zn |
| 11 | 311 9565 | 1 | Klappstift | Securing pin | 4,5x40 |
| 12 | 325 1350 | 2 | Spannband | Strap | 6,3x254 VA |
| 13 | 325 1501 | 2 | EASY-READ Zeichen | EASY-READ sign | "1" |
| 14 | 325 1511 | 1 | EASY-READ Zeichen | EASY-READ sign | "P" |
| 15 | 325 1512 | 1 | EASY-READ Zeichen | EASY-READ sign | "T" |
| 18 | 375 2164 | 1 | Staubkappe | Dust cap | rd BG.2 |
| 19 | 375 2166 | 2 | Staubkappe, rot | Cap, red | D26,5 |
| 20 | 375 2716 | 1 | SVK-Stecker | Hydraulic coupling | BG-2 10LM16x1,5 |
| 21 | 375 2736 | 2 | SVK-Stecker | Hydraulic coupling | BG-3 15L CEL M22x1,5 SW-27 |



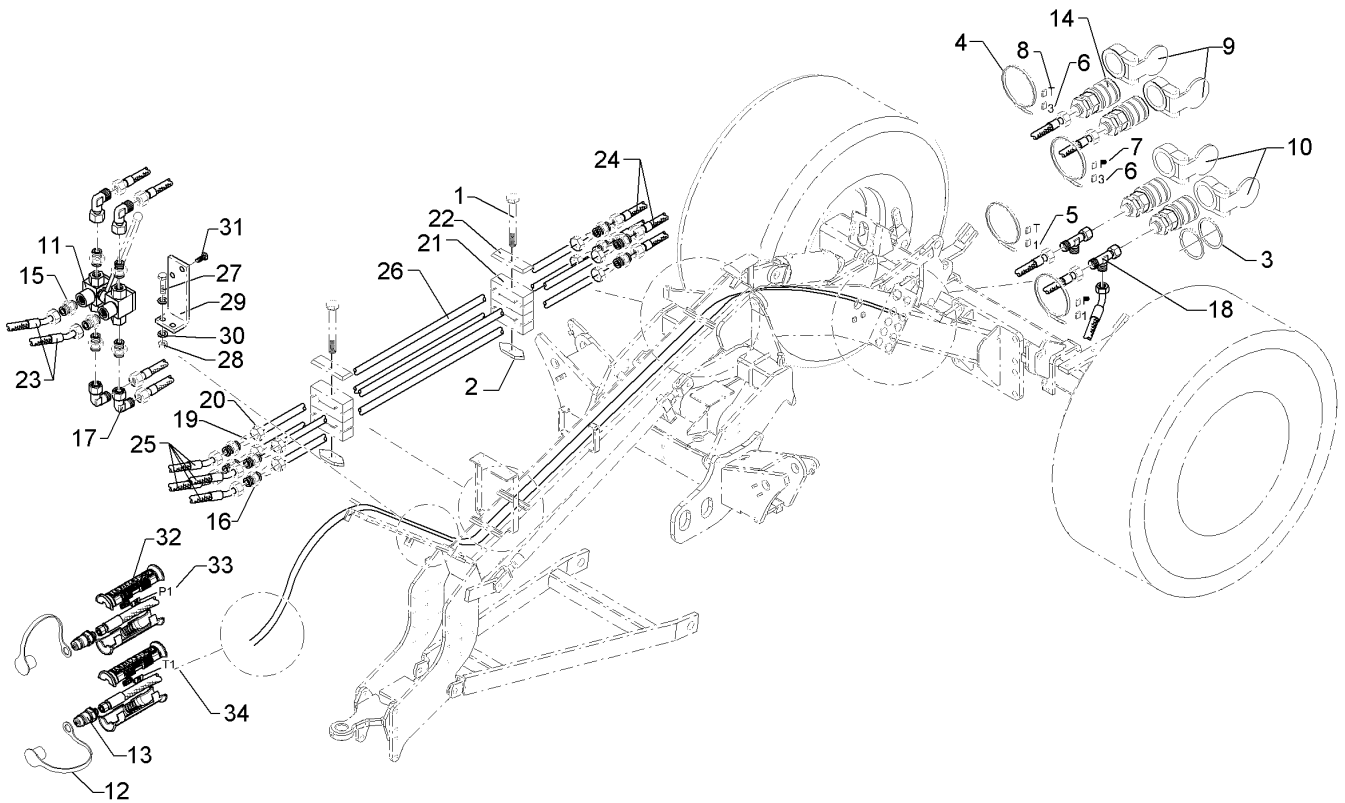
09.20

| Pos. | Art.Nr. | Stck. | Artikeltext / Description | | Abmessung |
|------|----------|-------|--------------------------------|------------------------|--------------------------------------|
| 22 | 375 4009 | 8 | Einschraubverschraubung | Nipple | x-GE12-LM M14x1,5 Zn |
| 23 | 375 4032 | 2 | Gerade Einschraubverschraubung | Nipple | x-GE15-LM 22x1,5-ED |
| 24 | 375 4110 | 1 | Gerade Verschraubung | Nipple | x-G12-L M18x1,5 |
| 25 | 375 4120 | 2 | Gerade Verschraubung | Nipple | x-G15-L M22x1,5 |
| 26 | 375 4500 | 2 | Einstellbare W-Verschraubung | Adjustable angle union | EW12-LM DKO24 GRD M18x1,5 |
| 27 | 375 4503 | 4 | Einstellbare W-Verschraubung | Adjustable angle union | EW15-L-DKO24 GRD O-Ring |
| 28 | 375 4651 | 1 | Konus-Reduzieranschluss | Reduction joint | KOR12/10-L DKOL m.O-Ring |
| 33 | 375 9906 | 6 | Schellenkörper | Clamp | 1/2 212/12 PP |
| 34 | 375 9986 | 4 | Platte | Plate | GD 2D |
| 35 | 375 9987 | 8 | Schellenkörper | Clamp | 215/15 PP-BK |
| 36 | 455 0925 | 1 | Halter | Holder | 30x8x831 1xD11 GEB-R60 |
| 37 | 475 2310 | 1 | Hydraulikschlauch | Hydraulic hose | 1SN06-2300 R10-R10/45 GRD |
| 38 | 475 2664 | 2 | Hydraulikschlauch | Hydraulic hose | 1SN12-2200 DKOL15/DKOL15 0/45° |
| 39 | 475 4356 | 1 | Schlauchhalter | Hose carrier | 120x10x868 |
| 40 | 475 4363 | 1 | Halter | Holder | 175x122x5 25 |
| 41 | 475 9903 | 1 | Hydraulikrohr | Hydraulic tube | 12x2x1820 GEB71GRD |
| 42 | 475 9965 | 2 | Hydraulikrohr | Hydraulic tube | 15x2x1880 1xGEB |



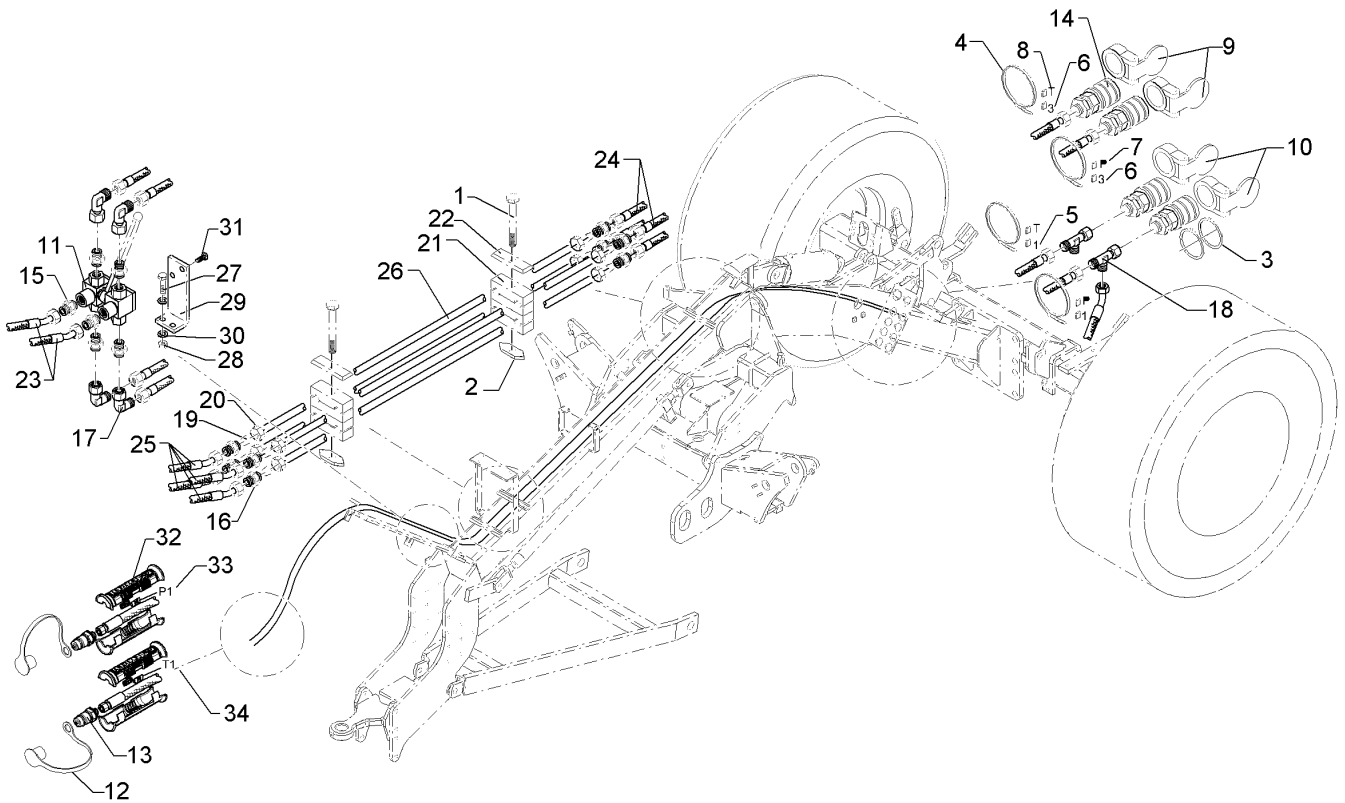
09.20

| Pos. | Art.Nr. | Stck. | Artikeltext / Description | | Abmessung |
|------|----------|-------|---------------------------|---------------|-----------|
| 43 | 575 2193 | 1 | Steuerblock | Control valve | L8S-3D/1E |
| 44 | 325 1614 | 2 | Kennzeichnung | Marking | LS |
| 45 | 375 2606 | 1 | Einleger | Insert | DN6 DN8 |
| 46 | 375 2607 | 2 | Griff Halbschale | Handle | - |



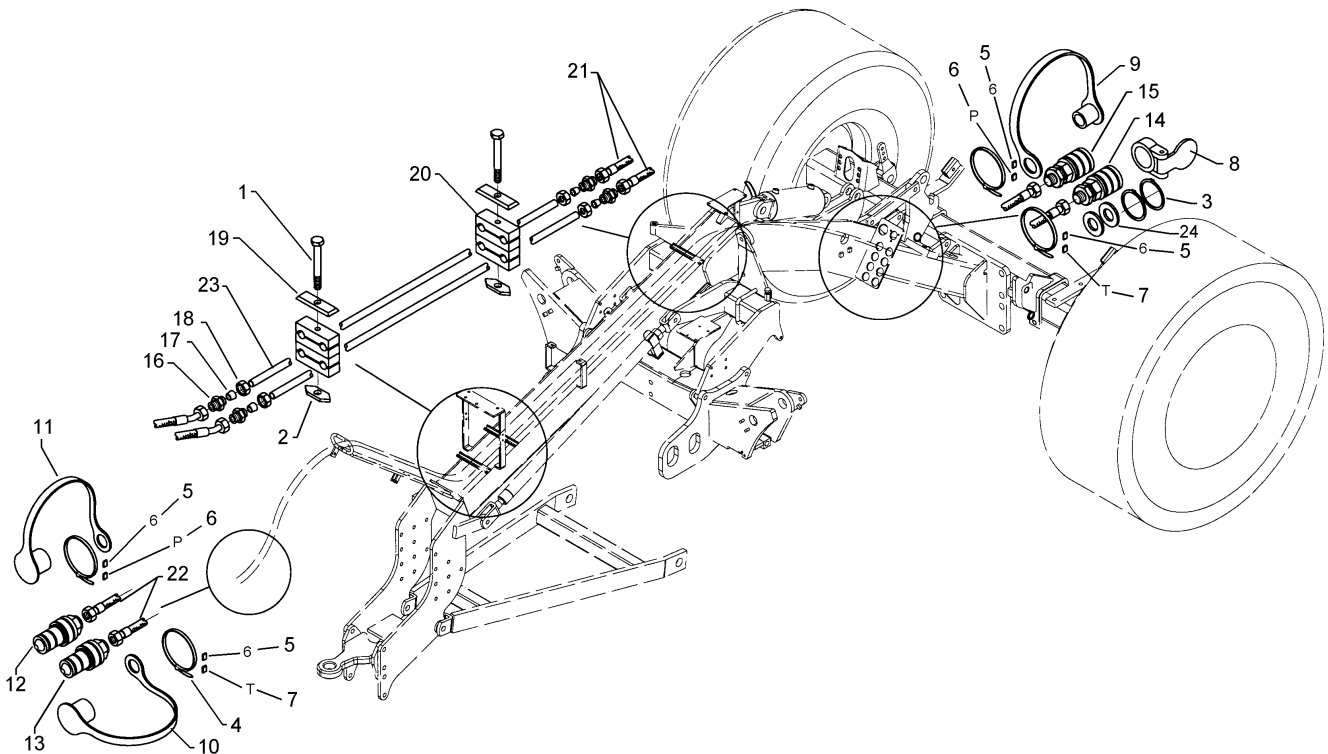
09.20

| Pos. | Art.Nr. | Stck. | Artikeltext / Description | | Abmessung |
|------|----------|-------|------------------------------|------------------------|------------------------------|
| 1 | 301 3081 | 4 | Sechskantschraube | Hexagon bolt | M8x60-8.8 DIN931 BK45 |
| 2 | 303 1602 | 2 | Tragschienenmutter | Nut | SM 8 |
| 3 | 305 8871 | 8 | Sicherungsring | Retaining ring | 38x1,75 DIN471 Zn |
| 4 | 325 1350 | 4 | Spannband | Strap | 6,3x254 VA |
| 5 | 325 1501 | 2 | EASY-READ Zeichen | EASY-READ sign | "1" |
| 6 | 325 1503 | 2 | EASY-READ Zeichen | EASY-READ sign | "3" |
| 7 | 325 1511 | 2 | EASY-READ Zeichen | EASY-READ sign | "P" |
| 8 | 325 1512 | 2 | EASY-READ Zeichen | EASY-READ sign | "T" |
| 9 | 375 2101 | 2 | Staubschutzklappe blau | Dust protection flap | BG 3 D38 |
| 10 | 375 2105 | 2 | Staubschutzklappe rot | Dust protection flap | BG 3 D38 |
| 11 | 375 2200 | 1 | Wegeventil | Directional valve | 6/2-L M16x1,5 |
| 12 | 375 2166 | 2 | Staubkappe, rot | Cap, red | D26,5 |
| 13 | 375 2718 | 2 | SVK-Stecker | Hydraulic coupling | BG-3 12L M18x1,5 |
| 14 | 375 2735 | 4 | SVK-Muffe | SVK-socket | CEL12 M18x1,5 BG3 |
| 15 | 375 4010 | 6 | Einschraubverschraubung | Nipple | x-GE12-LM M16x1,5 Zn |
| 16 | 375 4110 | 8 | Gerade Verschraubung | Nipple | x-G12-L M18x1,5 |
| 17 | 375 4500 | 4 | Einstellbare W-Verschraubung | Adjustable angle union | EW12-LM DKO24 GRD M18x1,5 |
| 18 | 375 4550 | 2 | Einstellbare L-Verschraubung | Adjustable L-union | EL12-L M18x1,5 |
| 19 | 375 5110 | 8 | Schneidring | Cutting ring | 12-L/S Zn/ZnNi WD |
| 20 | 375 5310 | 8 | Überwurfmutter | Union nut | 12L M18x1,5 Zn/ZnNi |
| 21 | 375 9906 | 12 | Schellenkörper | Clamp | 1/2 212/12 PP |



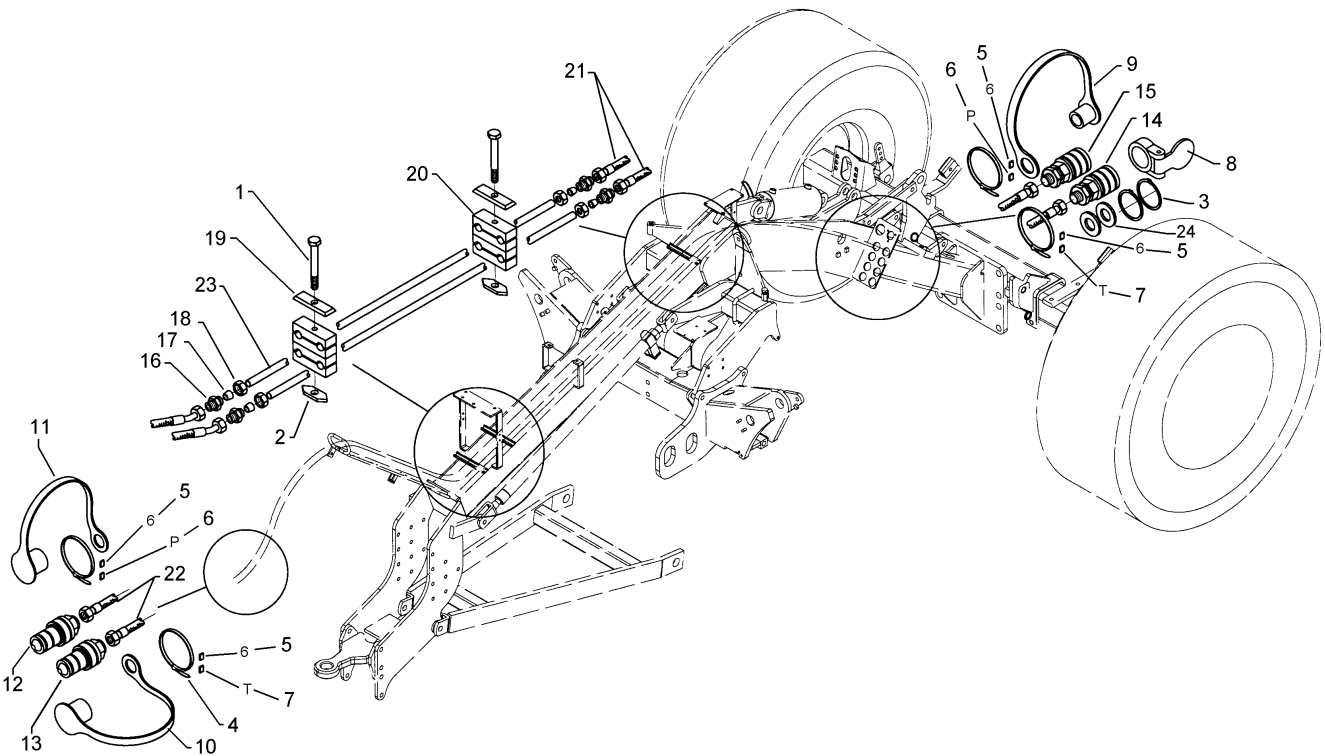
09.20

| Pos. | Art.Nr. | Stck. | Artikeltext / Description | | Abmessung |
|------|----------|-------|---------------------------|-----------------|--|
| 22 | 375 9986 | 2 | Platte | Plate | GD 2D |
| 23 | 475 2389 | 2 | Hydraulikschlauch | Hydraulic hose | 2SN10-2300 DKOL12/DKOL12 0/45° |
| 24 | 475 2615 | 4 | Hydraulikschlauch | Hydraulic hose | 2SN10-1200 DKOL12/DKOL12 0/0° |
| 25 | 475 2693 | 4 | Hydraulikschlauch | Hydraulic hose | 2SN8-400 DKOL12/DKOL12 0/90° |
| 26 | 57510294 | 4 | Hydraulikrohr | Hydraulic tube | 12x2x1600 |
| 27 | 301 3068 | 2 | Sechskantschraube | Hexagon bolt | M8x35-8.8 DIN933 BK45 |
| 28 | 303 0932 | 2 | Sicherungsmutter | Selflocking nut | NM8-8 Zn DIN985 |
| 29 | 475 4357 | 1 | Halter | Holder | 6x50x170 2xD13 2xD9 4xD7 1xGEB A8,4 DIN125-St Zn |
| 30 | 305 8694 | 4 | Scheibe | Washer | |
| 31 | 301 0301 | 2 | Linsenschraube | Oval head screw | M6x20-4,6 Zn DIN7985 |
| 32 | 375 2607 | 4 | Griff Halbschale | Handle | - |
| 33 | 325 1601 | 2 | Kennzeichnung | Marking | P1 20x9 |
| 34 | 325 1608 | 2 | Kennzeichnung | Marking | T1 20x9 |



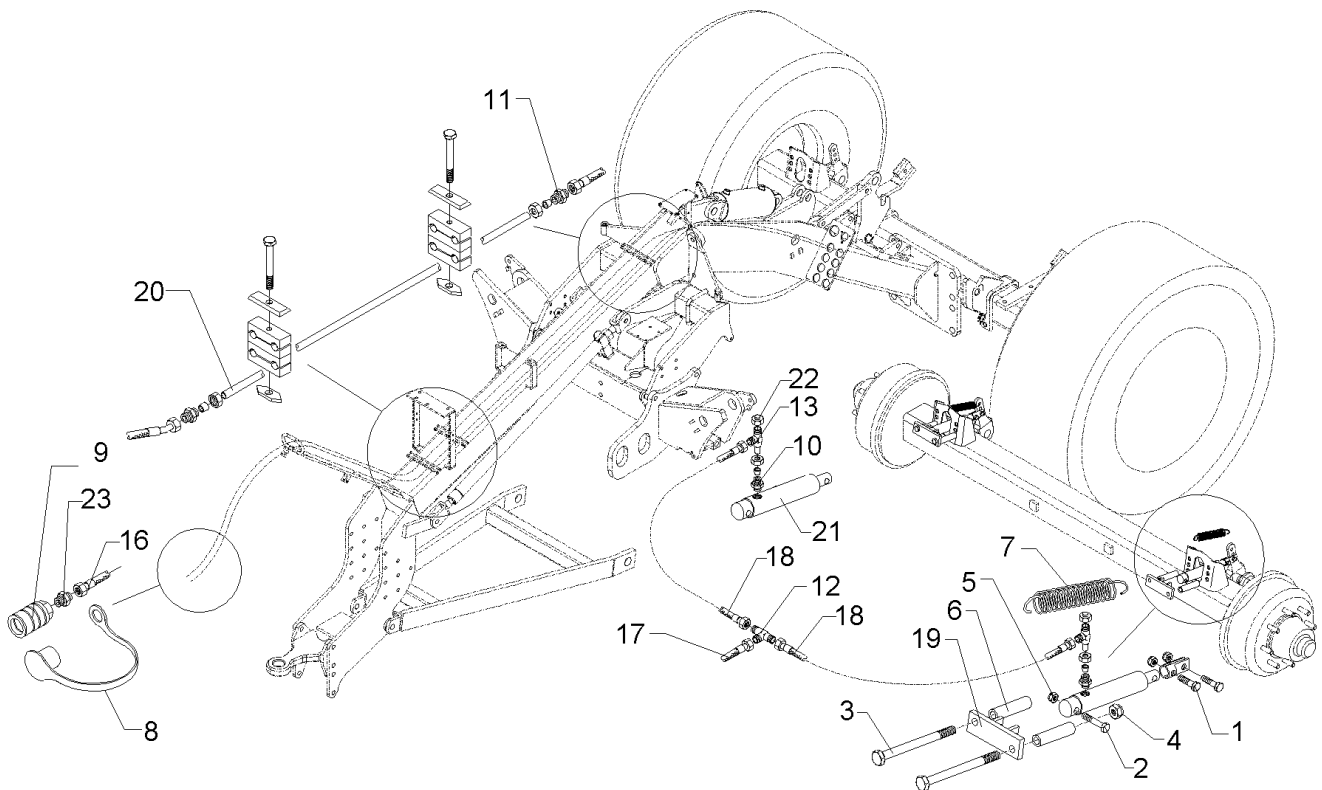
09.20

| Pos. | Art.Nr. | Stck. | Artikeltext / Description | | Abmessung |
|------|----------|-------|---------------------------|----------------------|-------------------------------|
| 1 | 301 3067 | 2 | Sechskantschraube | Hexagon bolt | M8x35-8.8 DIN931 |
| 2 | 303 1602 | 2 | Tragschienenmutter | Nut | BK30 SM 8 |
| 3 | 305 8871 | 4 | Sicherungsring | Retaining ring | 38x1,75 DIN471 Zn |
| 4 | 325 1350 | 4 | Spannband | Strap | 6,3x254 VA |
| 5 | 325 1506 | 4 | EASY-READ Zeichen | EASY-READ sign | "6" |
| 6 | 325 1511 | 2 | EASY-READ Zeichen | EASY-READ sign | "P" |
| 7 | 325 1512 | 2 | EASY-READ Zeichen | EASY-READ sign | "T" |
| 8 | 375 2103 | 1 | Staubschutzklappe gelb | Dust protection flap | BG 3 D38 |
| 9 | 375 2162 | 1 | Staubstecker rot | Plastic male probe | BG.6 |
| 10 | 375 2123 | 1 | Staubkappe, gelb | Cap | D26,5 Bg.3 |
| 11 | 375 2168 | 1 | Staubkappe | Dust cap | BG.6 rot |
| 12 | 375 2720 | 1 | SVK-Stecker | Hydraulic coupling | SVK-BG 6 M22x1,5 |
| 13 | 375 2736 | 1 | SVK-Stecker | Hydraulic coupling | BG-3 15L CEL M22x1,5 SW-27 |
| 14 | 375 2737 | 1 | SVK-Muffe | SVK-socket | BG-3 CEL15 M22x1,5 |
| 15 | 375 2738 | 1 | SVK-Muffe | SVK-socket | BG.6 M22x1,5 |
| 16 | 375 4120 | 4 | Gerade Verschraubung | Nipple | x-G15-L M22x1,5 |
| 17 | 375 5120 | 4 | Schneidring | Cutting ring | S 15 L WD |
| 18 | 375 5320 | 4 | Überwurfmutter | Union nut | 15L M22x1,5 Zn |
| 19 | 375 9986 | 2 | Platte | Plate | GD 2D |
| 20 | 375 9987 | 4 | Schellenkörper | Clamp | 215/15 PP-BK |



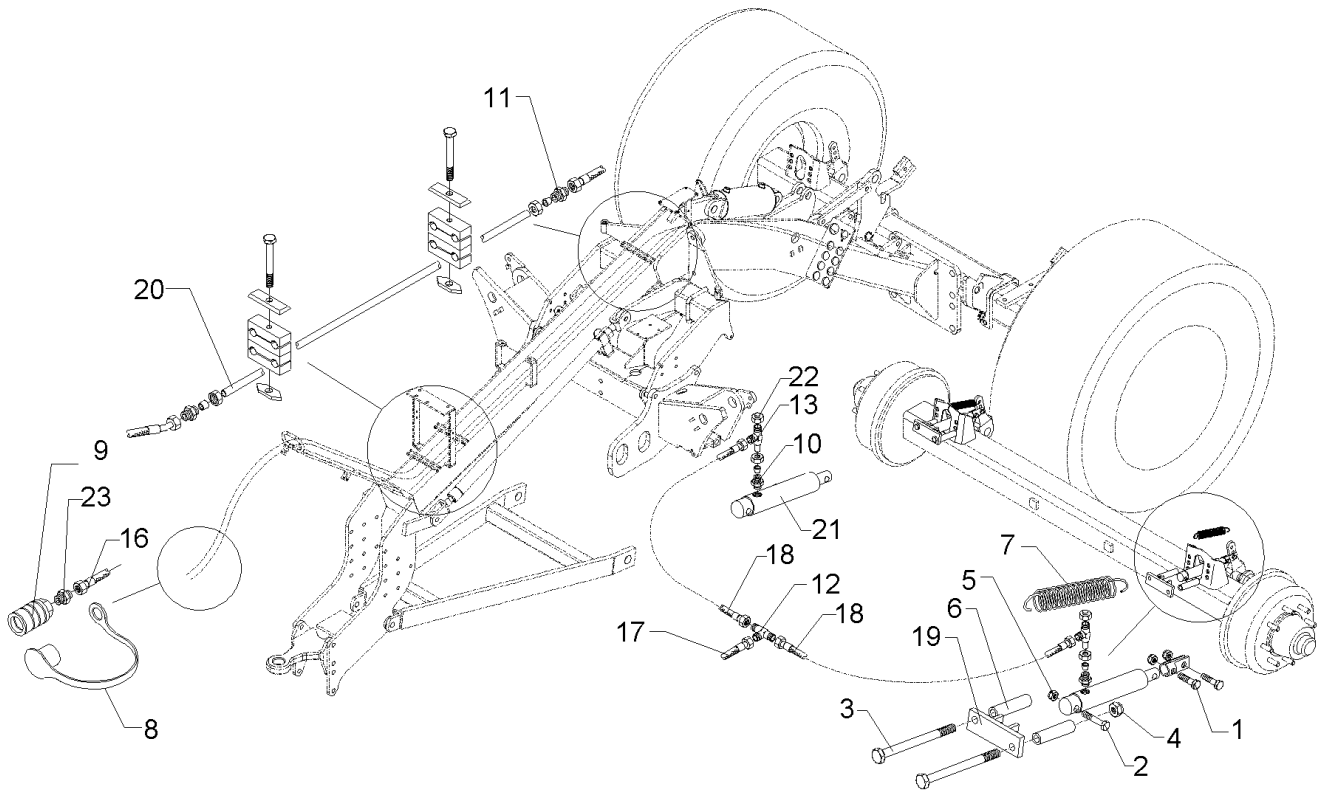
09.20

| Pos. | Art.Nr. | Stck. | Artikeltext / Description | | Abmessung |
|------|----------|-------|---------------------------|----------------|--------------------------------------|
| 21 | 475 2663 | 2 | Hydraulikschlauch | Hydraulic hose | 1SN12-1200 DKOL15/DKOL15 0/0° |
| 22 | 475 2664 | 2 | Hydraulikschlauch | Hydraulic hose | 1SN12-2200 DKOL15/DKOL15 0/45° |
| 23 | 475 9964 | 2 | Hydraulikrohr | Hydraulic tube | 15x2x1600 |
| 24 | 305 6982 | 2 | Scheibe | Washer | R22/68x5 DIN440-St Zn |



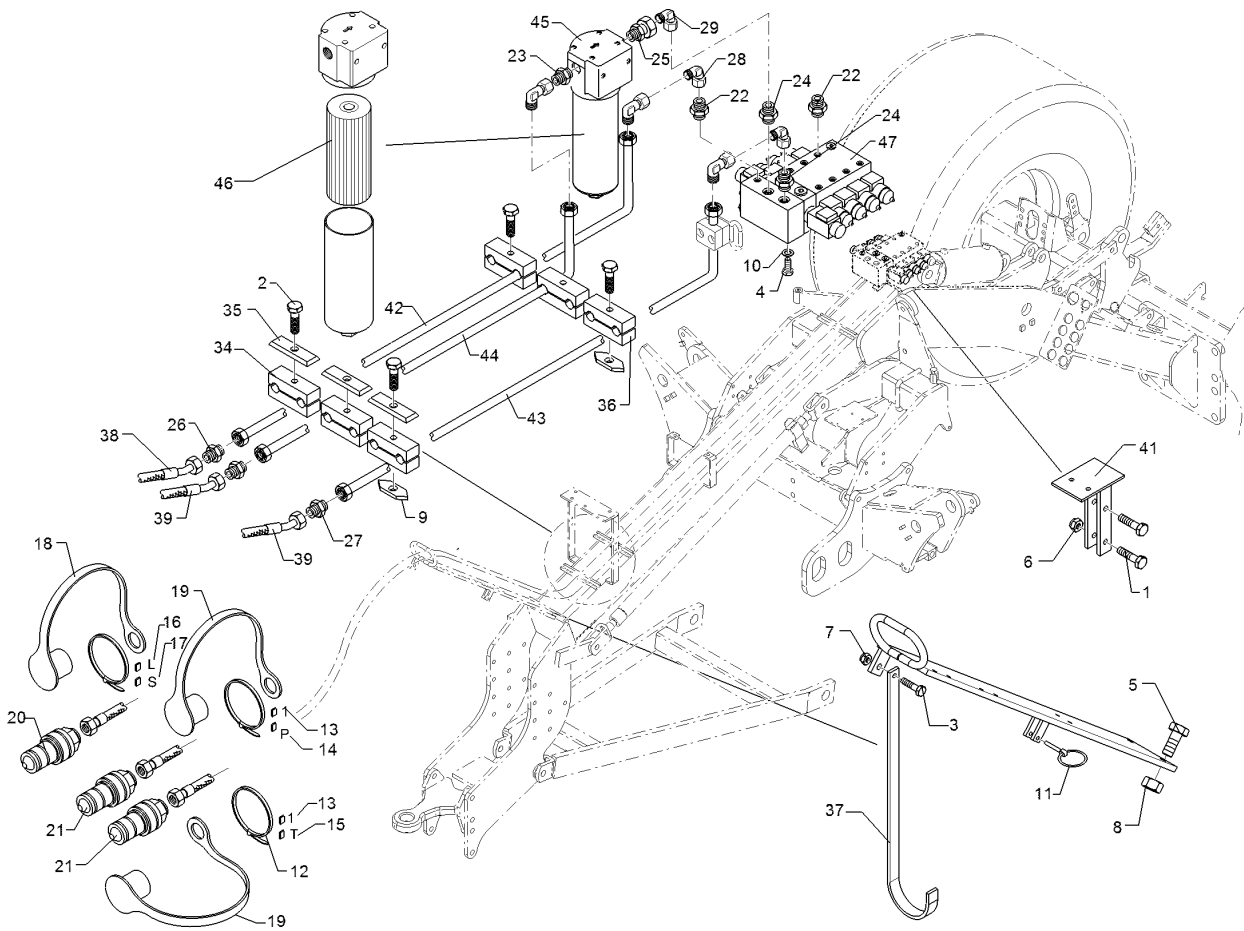
09.20

| Pos. | Art.Nr. | Stck. | Artikeltext / Description | | Abmessung |
|------|----------|-------|--------------------------------|--------------------------------|--------------------------------------|
| 1 | 301 3575 | 2 | Sechskantschraube | Hexagon bolt | M14x40 8.8 DIN933 BK30 |
| 2 | 301 3596 | 2 | Sechskantschraube | Hexagon bolt | M14x75ls56- 8.8 DIN931 BK30 |
| 3 | 301 5410 | 4 | Sechskantschraube | Hexagon bolt | M16x160-8.8 DIN931 BK30 |
| 4 | 303 0935 | 4 | Sicherungsmutter | Selflocking nut | NM16-8 Zn DIN985 |
| 5 | 303 0941 | 4 | Sicherungsmutter | Selflocking nut | NM14-8 Zn DIN985 |
| 6 | 317 6802 | 4 | Röhrchen | Tube | 26,9x4,5x110 Zn |
| 7 | 329 8511 | 2 | Zugfeder | Tension spring | 4x28x160 |
| 8 | 375 2161 | 1 | SVBK-Staubstecker rot m.Kette | SVBK-male probe red with chain | BG 3 |
| 9 | 375 2739 | 1 | SBVK-Muffe | Socket | BG3 M18x1,5 |
| 10 | 375 4044 | 2 | Gerade Einschraubverschraubung | Nipple | x-GE12-LR 3/8" |
| 11 | 375 4110 | 2 | Gerade Verschraubung | Nipple | x-G12-L M18x1,5 |
| 12 | 375 4480 | 1 | T-Verschraubung | T-union | x-T12-L M18x1,5 Zn |
| 13 | 375 4550 | 2 | Einstellbare L-Verschraubung | Adjustable L-union | EL12-L M18x1,5 |
| 14 | 375 5110 | 2 | Schneidring | Cutting ring | 12-L/S Zn/ZnNi WD |
| 15 | 375 5310 | 4 | Überwurfmutter | Union nut | 12L M18x1,5 Zn/ZnNi |
| 16 | 475 2389 | 1 | Hydraulikschlauch | Hydraulic hose | 2SN10-2300 DKOL12/DKOL12 0/45° |
| 17 | 475 2630 | 1 | Hydraulikschlauch | Hydraulic hose | 1SN08-2050 DKOL-12L |
| 18 | 475 2696 | 2 | Hydraulikschlauch | Hydraulic hose | 2SN08-1000-DKOL12 0/90 GRD |



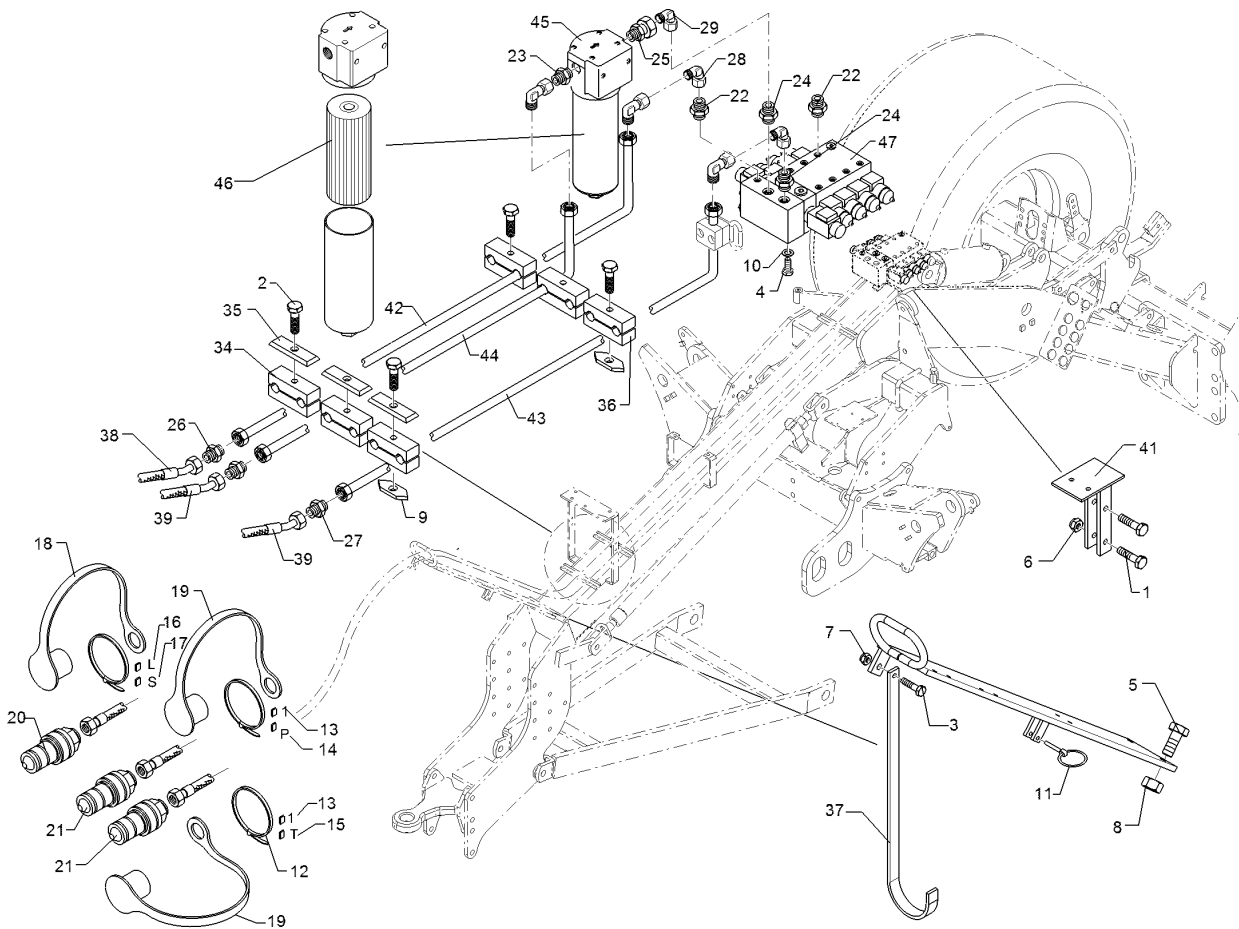
09.20

| Pos. | Art.Nr. | Stck. | Artikeltext / Description | | Abmessung |
|------|----------|-------|---------------------------|------------------|----------------------------|
| 19 | 475 4360 | 2 | Zylinderhalter | Carrier for ram | 50x15x160 2xD17 2xD14,5 |
| 20 | 57510294 | 1 | Hydraulikrohr | Hydraulic tube | 12x2x1600 |
| 21 | 575 2249 | 2 | Hydraulikzylinder EW | Hydraulic ram SA | EZ30-110/320 |
| 22 | 375 4660 | 2 | Blindstopfen | Blind plug | BUZ12-L |
| 23 | 375 4020 | 1 | Einschraubverschraubung | Nipple | x-GE12-LM M18x1,5 Zn |



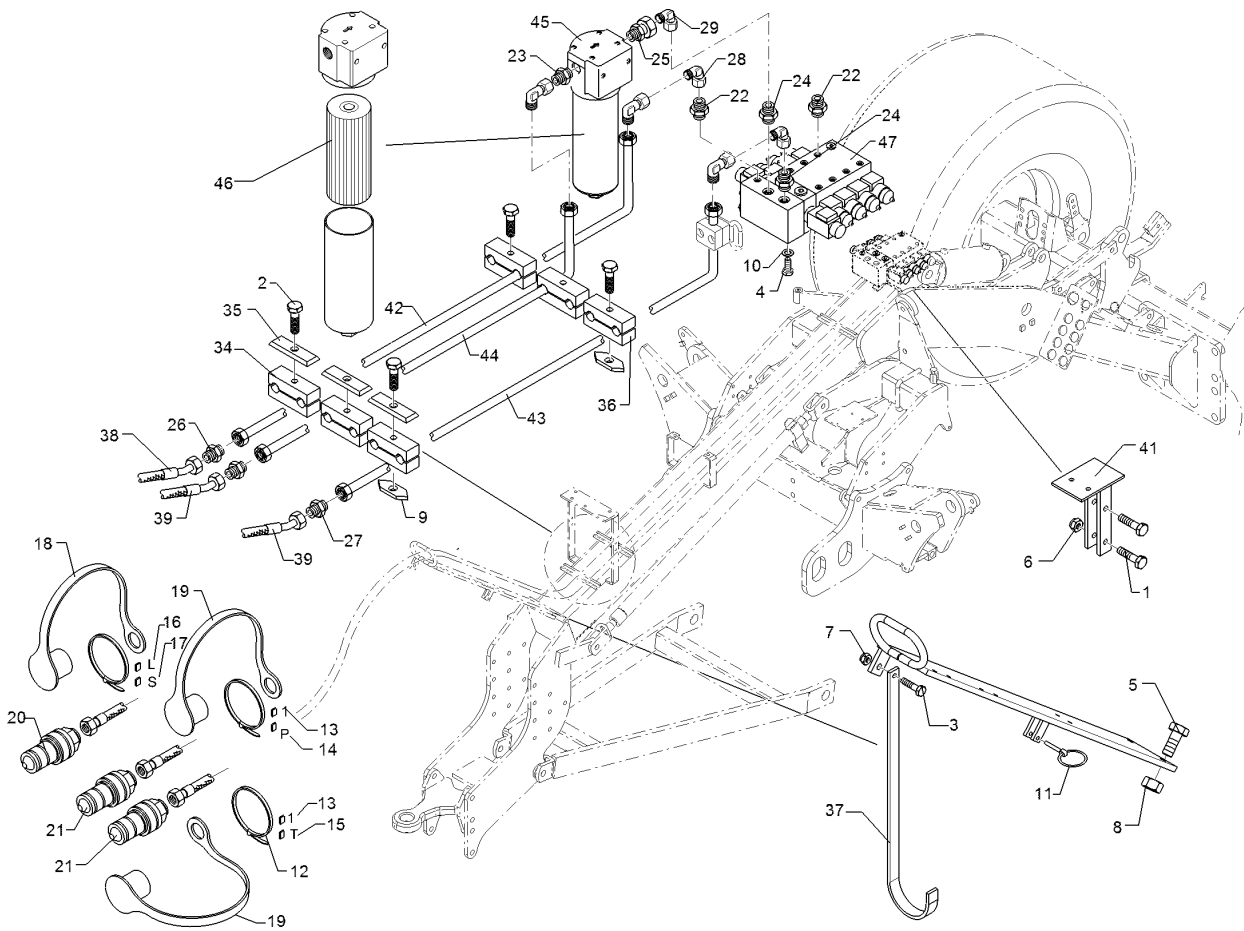
09.20

| Pos. | Art.Nr. | Stck. | Artikeltext / Description | | Abmessung |
|------|----------|-------|---------------------------|--------------------|---------------------------|
| 1 | 301 3076 | 2 | Sechskantschraube | Hexagon bolt | M8x50-8.8 DIN933 BK45 |
| 2 | 301 3066 | 4 | Sechskantschraube | Hexagon bolt | M8x30-8.8 DIN933 BK30 |
| 3 | 301 5004 | 1 | Sechskantschraube | Hexagon bolt | M10x30-8.8 DIN933 BK30 |
| 4 | 301 7280 | 4 | Sechskantschraube | Hexagon bolt | M8x25-8.8 DIN933 BK30 |
| 5 | 301 7334 | 2 | Sechskantschraube | Hexagon bolt | M12x35-8.8 DIN933 BK30 |
| 6 | 303 0932 | 2 | Sicherungsmutter | Selflocking nut | NM8-8 Zn DIN985 |
| 7 | 303 0933 | 1 | Sicherungsmutter | Selflocking nut | NM10-8 DIN985 Zn |
| 8 | 303 0934 | 2 | Sicherungsmutter | Selflocking nut | NM12-8 Zn DIN985 |
| 9 | 303 1602 | 2 | Tragschienenmutter | Nut | SM 8 |
| 10 | 305 9898 | 4 | Federring | Spring ring | 8 A DIN127 Zn |
| 11 | 311 9565 | 1 | Klappstift | Securing pin | 4,5x40 |
| 12 | 325 1350 | 3 | Spannband | Strap | 6,3x254 VA |
| 13 | 325 1501 | 2 | EASY-READ Zeichen | EASY-READ sign | "1" |
| 14 | 325 1511 | 1 | EASY-READ Zeichen | EASY-READ sign | "P" |
| 15 | 325 1512 | 1 | EASY-READ Zeichen | EASY-READ sign | "T" |
| 16 | 325 1513 | 1 | EASY-READ Zeichen | EASY-READ sign | "L" |
| 17 | 325 1514 | 1 | EASY-READ Zeichen | EASY-READ sign | "S" |
| 18 | 375 2164 | 1 | Staubkappe | Dust cap | rd BG.2 |
| 19 | 375 2166 | 2 | Staubkappe, rot | Cap, red | D26,5 |
| 20 | 375 2716 | 1 | SVK-Stecker | Hydraulic coupling | BG-2 10LM16x1,5 |



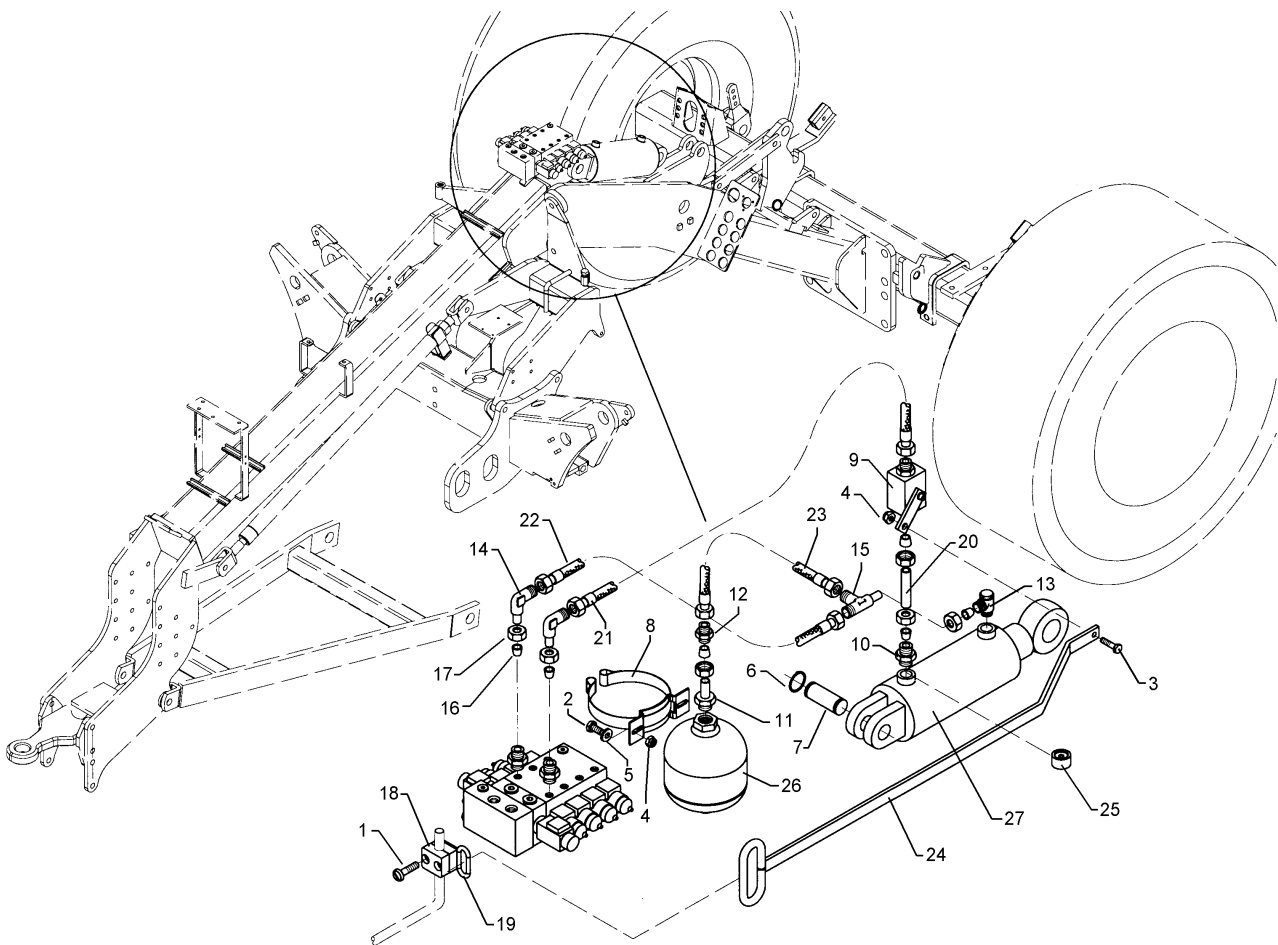
09.20

| Pos. | Art.Nr. | Stck. | Artikeltext / Description | | Abmessung |
|------|----------|-------|--------------------------------|------------------------|---------------------------------|
| 21 | 375 2736 | 2 | SVK-Stecker | Hydraulic coupling | BG-3 15L CEL M22x1,5 SW-27 |
| 22 | 375 4009 | 9 | Einschraubverschraubung | Nipple | x-GE12-LM M14x1,5 Zn |
| 23 | 375 4029 | 1 | Gerade Einschraubverschraubung | Nipple | x-GE15-LM 18x1,5-B |
| 24 | 375 4032 | 2 | Gerade Einschraubverschraubung | Nipple | x-GE15-LM 22x1,5-ED |
| 25 | 375 4037 | 1 | Einschraubverschraubung | Nipple | evGE 15-LM M18x1,5 |
| 26 | 375 4110 | 1 | Gerade Verschraubung | Nipple | x-G12-L M18x1,5 |
| 27 | 375 4120 | 2 | Gerade Verschraubung | Nipple | x-G15-L M22x1,5 |
| 28 | 375 4500 | 2 | Einstellbare W-Verschraubung | Adjustable angle union | EW12-LM DKO24 GRD M18x1,5 |
| 29 | 375 4503 | 2 | Einstellbare W-Verschraubung | Adjustable angle union | EW15-L-DKO24 GRD O-Ring |
| 34 | 375 9906 | 4 | Schellenkörper | Clamp | 1/2 212/12 PP |
| 35 | 375 9986 | 2 | Platte | Plate | GD 2D |
| 36 | 375 9987 | 4 | Schellenkörper | Clamp | 215/15 PP-BK |
| 37 | 455 0925 | 1 | Halter | Holder | 30x8x831 1xD11 GEB-R60 |
| 38 | 475 2310 | 1 | Hydraulikschlauch | Hydraulic hose | 1SN06-2300 |
| 39 | 475 2664 | 2 | Hydraulikschlauch | Hydraulic hose | R10-R10/45 GRD 1SN12-2200 |
| 40 | 475 4356 | 1 | Schlauchhalter | Hose carrier | DKOL15/DKOL15 0/45° |
| 41 | 475 4370 | 1 | Halter | Holder | 120x10x868 100x8x155 25 LU8S |



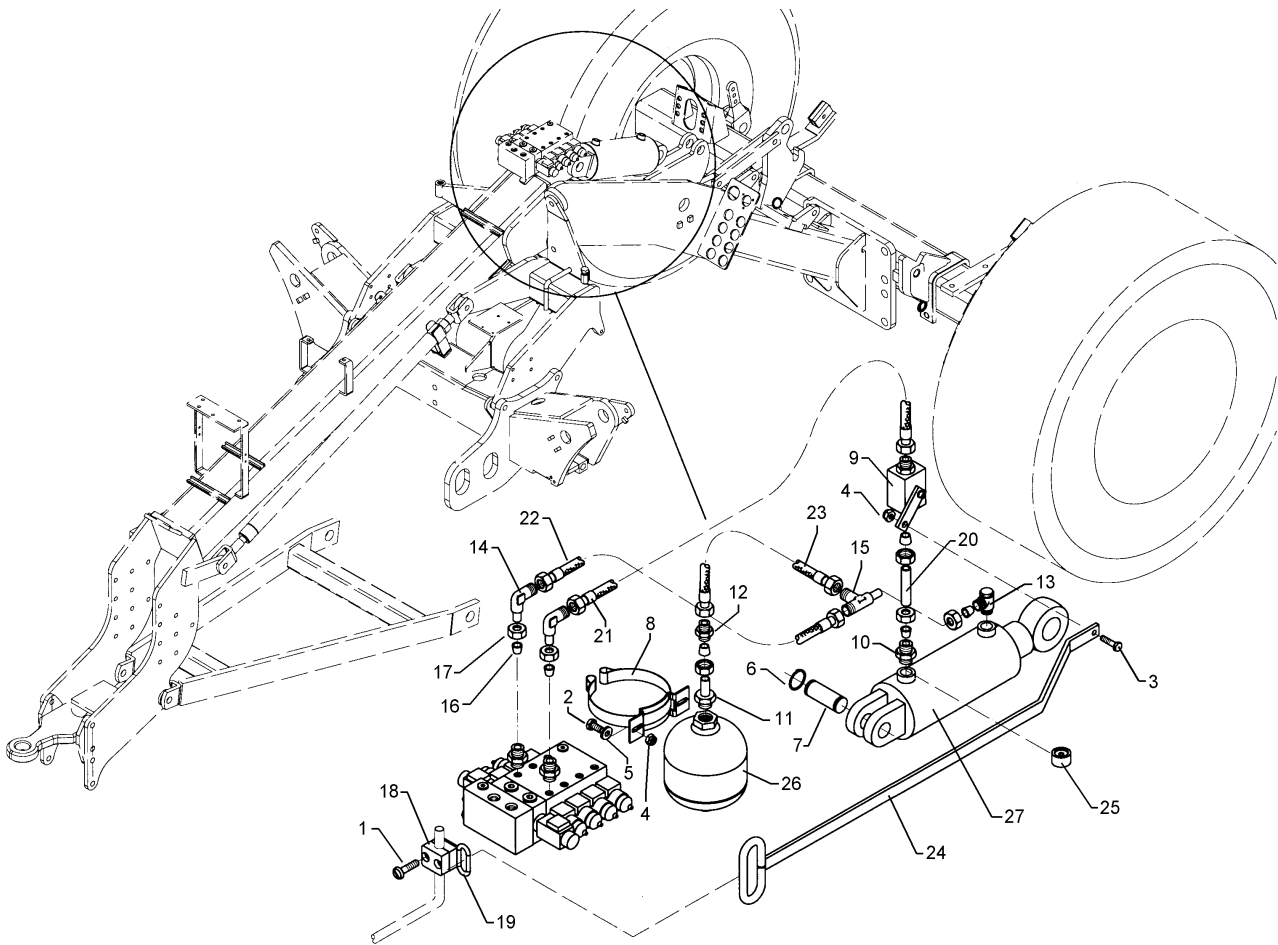
09.20

| Pos. | Art.Nr. | Stck. | Artikeltext / Description | | Abmessung |
|------|----------|-------|---------------------------|-----------------|-----------------------|
| 42 | 475 9905 | 1 | Hydraulikrohr | Hydraulic tube | 12x2x1874 GEB71GRD |
| 43 | 475 9966 | 1 | Hydraulikrohr | Hydraulic tube | 15x2x1934 GEB71GRD |
| 44 | 475 9967 | 1 | Hydraulikrohr | Hydraulic tube | 15x2x1843 GEB71GRD |
| 45 | 575 1075 | 1 | Leitungsfiter | Filter | MFM 95 20my M18 |
| 46 | 375 2179 | 1 | Ersatzfilter | Exchange filter | 0095 D 020 BN/HC |
| 47 | 575 2196 | 1 | Steuerblock | Control valve | LU8S-4D/2E |



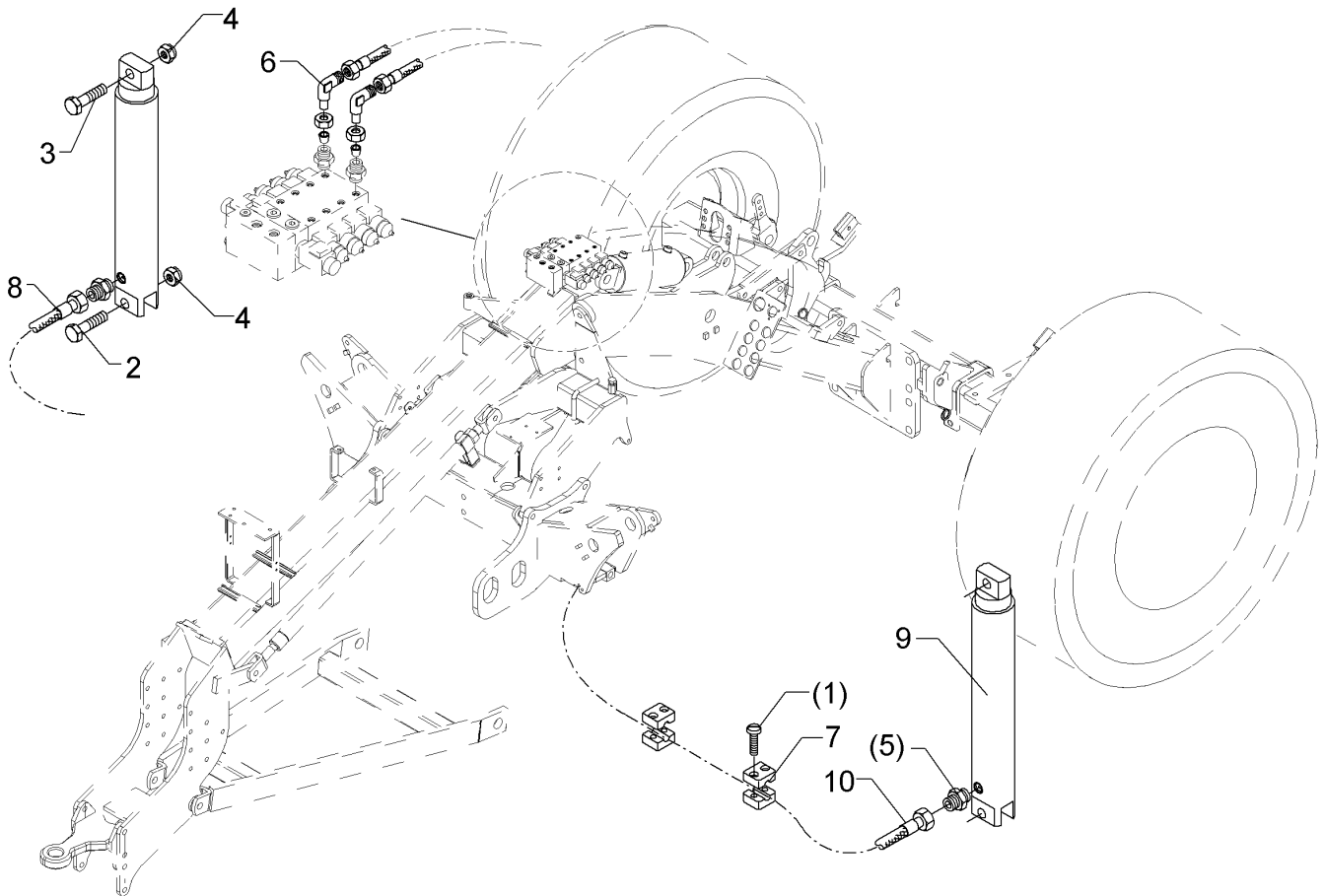
09.20

| Pos. | Art.Nr. | Stck. | Artikeltext / Description | | Abmessung |
|------|----------|-------|------------------------------|------------------------|------------------------------|
| 1 | 301 0302 | 2 | Linsenschraube | Oval head screw | M6x25-4,6 Zn DIN7985 |
| 2 | 301 3068 | 2 | Sechskantschraube | Hexagon bolt | M8x35-8.8 DIN933 BK45 |
| 3 | 301 7280 | 1 | Sechskantschraube | Hexagon bolt | M8x25-8.8 DIN933 BK30 |
| 4 | 303 0932 | 3 | Sicherungsmutter | Selflocking nut | NM8-8 Zn DIN985 |
| 5 | 305 8694 | 2 | Scheibe | Washer | A8,4 DIN125-St Zn |
| 6 | 305 8873 | 2 | Sicherungsring | Retaining ring | 35x2,5 DIN471 |
| 7 | 313 7785 | 1 | Bolzen | Pin | D35x95 Zn |
| 8 | 325 5128 | 1 | Konsolenschelle | Bracket clip | TYP 142 D137-145 |
| 9 | 375 2201 | 1 | Absperrventil | Shut-off valve | BKH 12L-M18x1,5 Zn |
| 10 | 375 4010 | 1 | Einschraubverschraubung | Nipple | x-GE12-LM M16x1,5 Zn |
| 11 | 375 4039 | 1 | Einschraubverschraubung | Nipple | GE 12-LR 1/2ZL |
| 12 | 375 4110 | 1 | Gerade Verschraubung | Nipple | x-G12-L M18x1,5 |
| 13 | 375 4310 | 1 | Schwenkverschraubung | Union, swivel | x-SWVE12-LM M16x1,5 |
| 14 | 375 4500 | 2 | Einstellbare W-Verschraubung | Adjustable angle union | EW12-LM DKO24 GRD M18x1,5 |
| 15 | 375 4550 | 1 | Einstellbare L-Verschraubung | Adjustable L-union | EL12-L M18x1,5 |
| 16 | 375 5110 | 2 | Schneidring | Cutting ring | 12-L/S Zn/ZnNi WD |
| 17 | 375 5310 | 2 | Überwurfmutter | Union nut | 12L M18x1,5 Zn/ZnNi |
| 18 | 375 9961 | 2 | Schellenkörper | Clamp | 1/2x215 PP |
| 19 | 375 9994 | 1 | Halter | Holder | SP2/G2x42 |



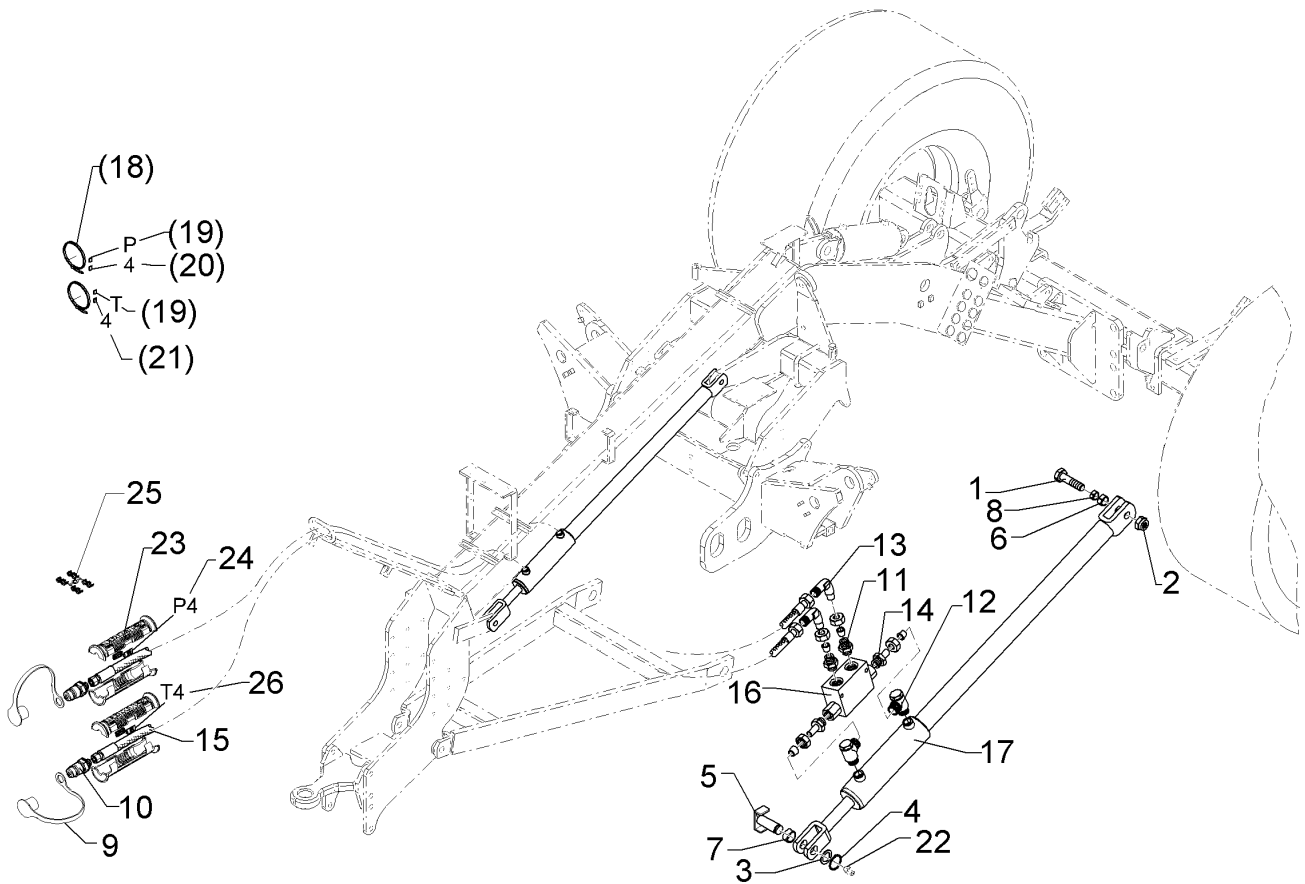
09.20

| Pos. | Art.Nr. | Stck. | Artikeltext / Description | | Abmessung |
|------|----------|-------|---------------------------|--------------------------|------------------------------------|
| 20 | 57510305 | 1 | Hydraulikrohr | Hydraulic tube | 12x2x52 |
| 21 | 475 2613 | 1 | Hydraulikschlauch | Hydraulic hose | 2SN10-500 M18x1,5 |
| 22 | 475 2654 | 1 | Hydraulikschlauch | Hydraulic hose | 2SC08-800 DKOL12/DKOL12 0/0° |
| 23 | 475 2673 | 1 | Hydraulikschlauch | Hydraulic hose | 2SN10-400 DKOL12/DKOL12 0/0° |
| 24 | 475 4358 | 1 | Stange mit Griff | Rod | 20x6x800 1xD8 |
| 25 | 575 2178 | 1 | Drosselrückschlagventil | Throttle nonreturn valve | D14,3/1,9 |
| 26 | 575 2192 | 1 | Druckspeicher | Pressure accumulator | Typ 1,40l 140-050bar G1/2ZL |
| 27 | 575 2354 | 1 | Hydraulikzylinder | Hydraulic ram | DZ11 15/40x0200-0435 D40 D35 |



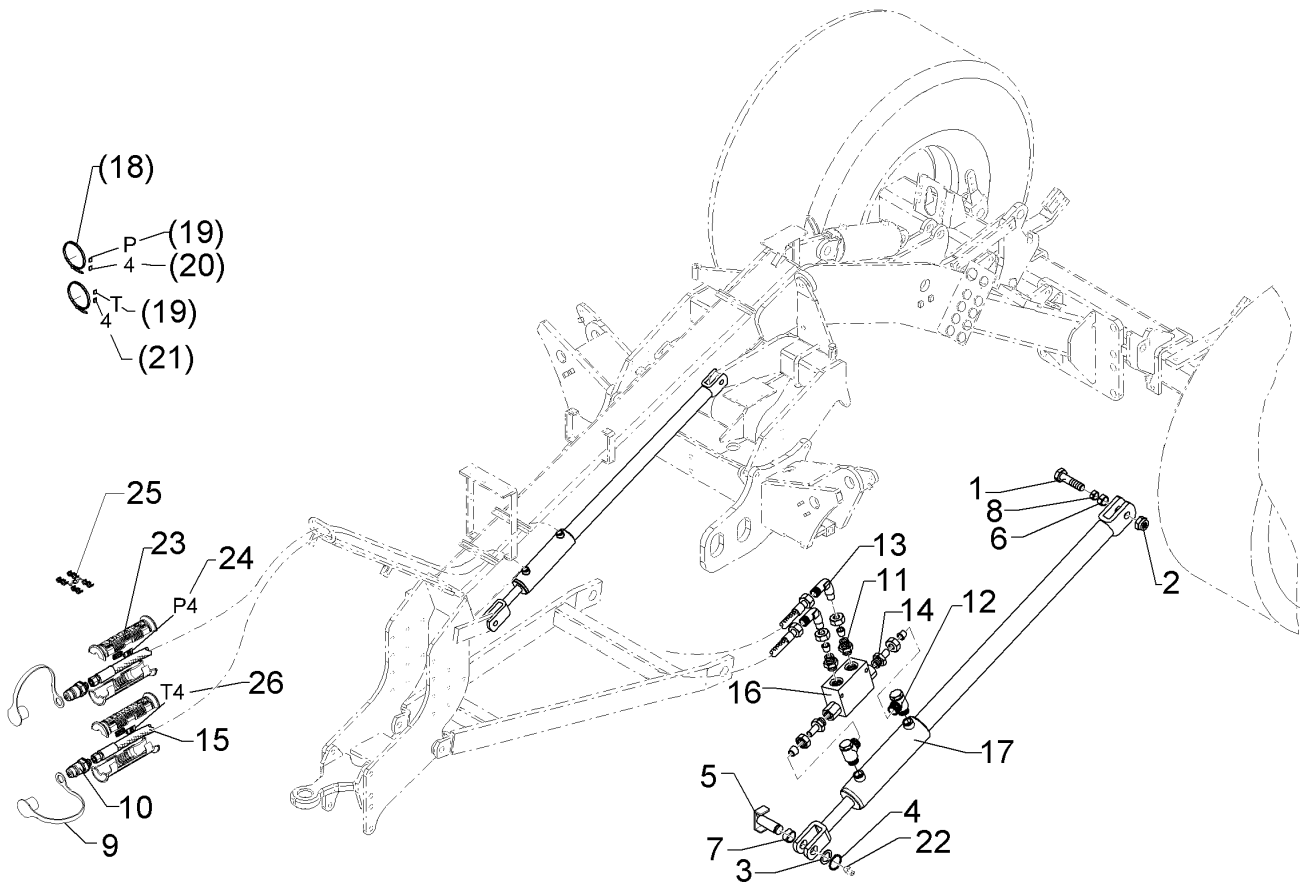
09.20

| Pos. | Art.Nr. | Stck. | Artikeltext / Description | | Abmessung |
|------|----------|-------|------------------------------|------------------------|------------------------------------|
| 1 | 301 0302 | 8 | Linsenschraube | Oval head screw | M6x25-4,6 Zn DIN7985 |
| 2 | 301 3870 | 2 | Sechskantschraube spezial | Hexagon bolt special | M16x65-10.9 DIN931 BK45 |
| 3 | 301 3903 | 2 | Sechskantschraube | Hexagon bolt | M16x75-8.8 DIN931 BK30 |
| 4 | 303 0935 | 4 | Sicherungsmutter | Selflocking nut | NM16-8 Zn DIN985 |
| 5 | 375 4020 | 2 | Einschraubverschraubung | Nipple | x-GE12-LM M18x1,5 Zn |
| 6 | 375 4500 | 2 | Einstellbare W-Verschraubung | Adjustable angle union | EW12-LM DKO24 GRD M18x1,5 |
| 7 | 375 9962 | 8 | Schellenkörper | Clamp | 1/2x218 PP |
| 8 | 475 2414 | 1 | Hydraulikschlauch | Hydraulic hose | 2SN10 M18x1,5x5600 |
| 9 | 575 2312 | 2 | Plunger-Zylinder | Plunger-ram | 40-210-378 2xD20,25 |
| 10 | 475 2501 | 1 | Hydraulikschlauch | Hydraulic hose | 1SN8-5000 DKOL12/DKOL12 0/0° |



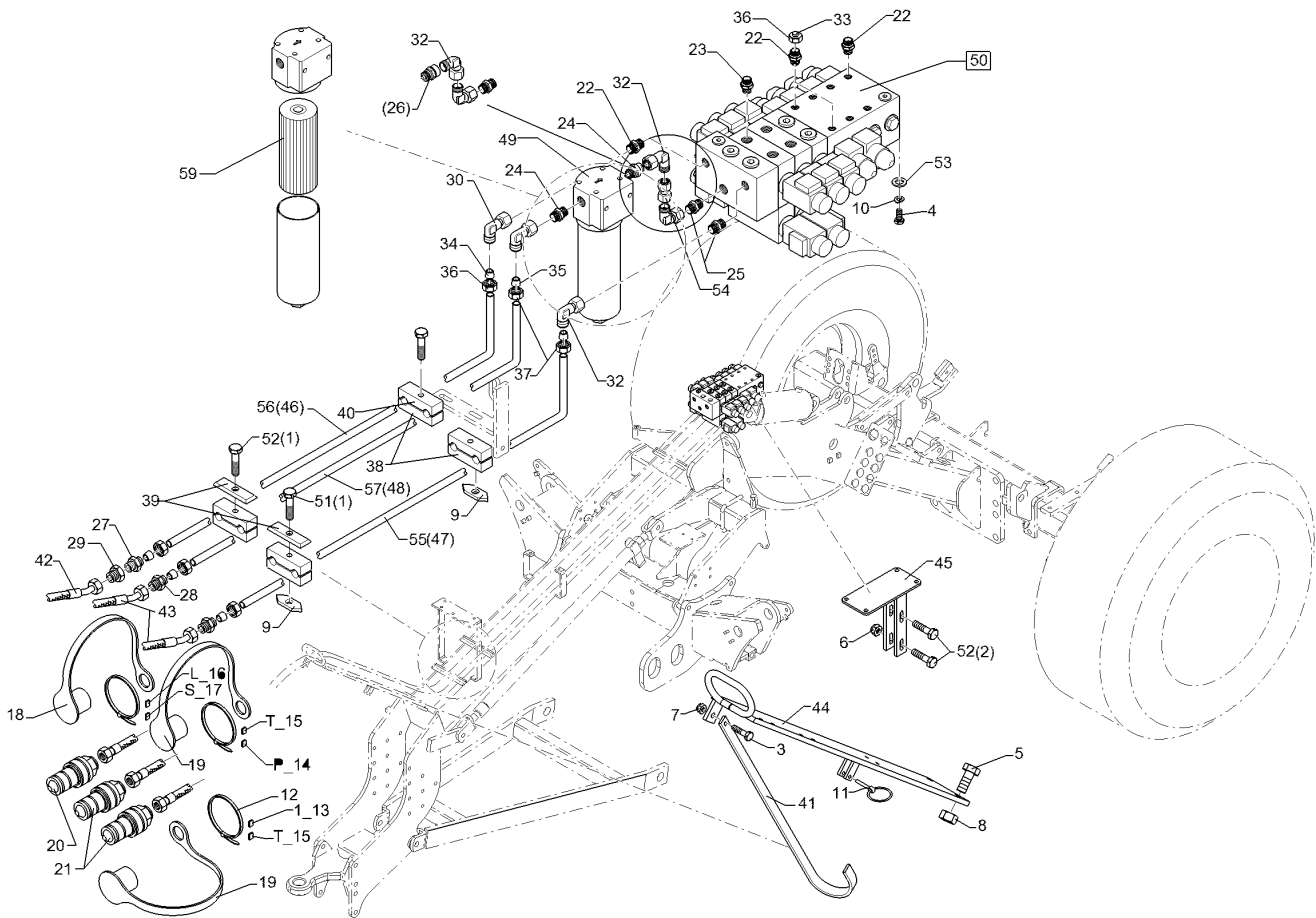
09.20

| Pos. | Art.Nr. | Stck. | Artikeltext / Description | | Abmessung |
|------|----------|-------|------------------------------|------------------------|---------------------------------|
| 1 | 301 4287 | 1 | Sechskantschraube | Hexagon bolt | M20x65-8.8 DIN931 BK30 |
| 2 | 303 0936 | 1 | Sicherungsmutter | Selflocking nut | NM20-8 Zn DIN985 |
| 3 | 305 2040 | 1 | Passscheibe | Adjusting washer | 25x35x1,0 DIN988 Zn |
| 4 | 305 8861 | 1 | Sicherungsring | Retaining ring | 25x2 DIN471 BK45oS |
| 5 | 313 2544 | 1 | Bolzen | Pin | D25x53/64 U47 Zn |
| 6 | 317 3352 | 1 | Einspannbuchse mit Presssitz | Tension bush | EG28/32x20 |
| 7 | 317 3408 | 1 | Einspannbuchse mit Presssitz | Tension bush | EGPG 32/25x20-CM |
| 8 | 317 6657 | 1 | Buchse | Bush | D20,1/28x22 |
| 9 | 375 2121 | 2 | Staubkappe | Dust cap | D26,5 Bg.3 |
| 10 | 375 2718 | 2 | SVK-Stecker | Hydraulic coupling | BG-3 12L M18x1,5 |
| 11 | 375 4038 | 2 | Einschraubverschraubung | Nipple | GE 12-LR 1/4 ZL ED |
| 12 | 375 4311 | 2 | Schwenkverschraubung | Union, swivel | x-SWVE12-LM M18x1,5 Zn |
| 13 | 375 4500 | 4 | Einstellbare W-Verschraubung | Adjustable angle union | EW12-LM DKO24 GRD M18x1,5 |
| 14 | 375 4711 | 2 | Stutzen | Stud | x-evGE-12-ED 1/4" DKO 24 GRD |
| 15 | 475 2657 | 2 | Hydraulikschlauch | Hydraulic hose | 1SN08-3000 DKOL12/DKOL12 |
| 16 | 575 2161 | 1 | Rückschlagventil | Nonreturn valve | RDP 06 1/4 |
| 17 | 575 2326 | 1 | Hydraulikzylinder | Hydraulic ram | DZ63/30-60/1260 |
| 18 | 325 1350 | 2 | Spannband | Strap | 6,3x254 VA |
| 19 | 325 1504 | 2 | EASY-READ Zeichen | EASY-READ sign | "4" |



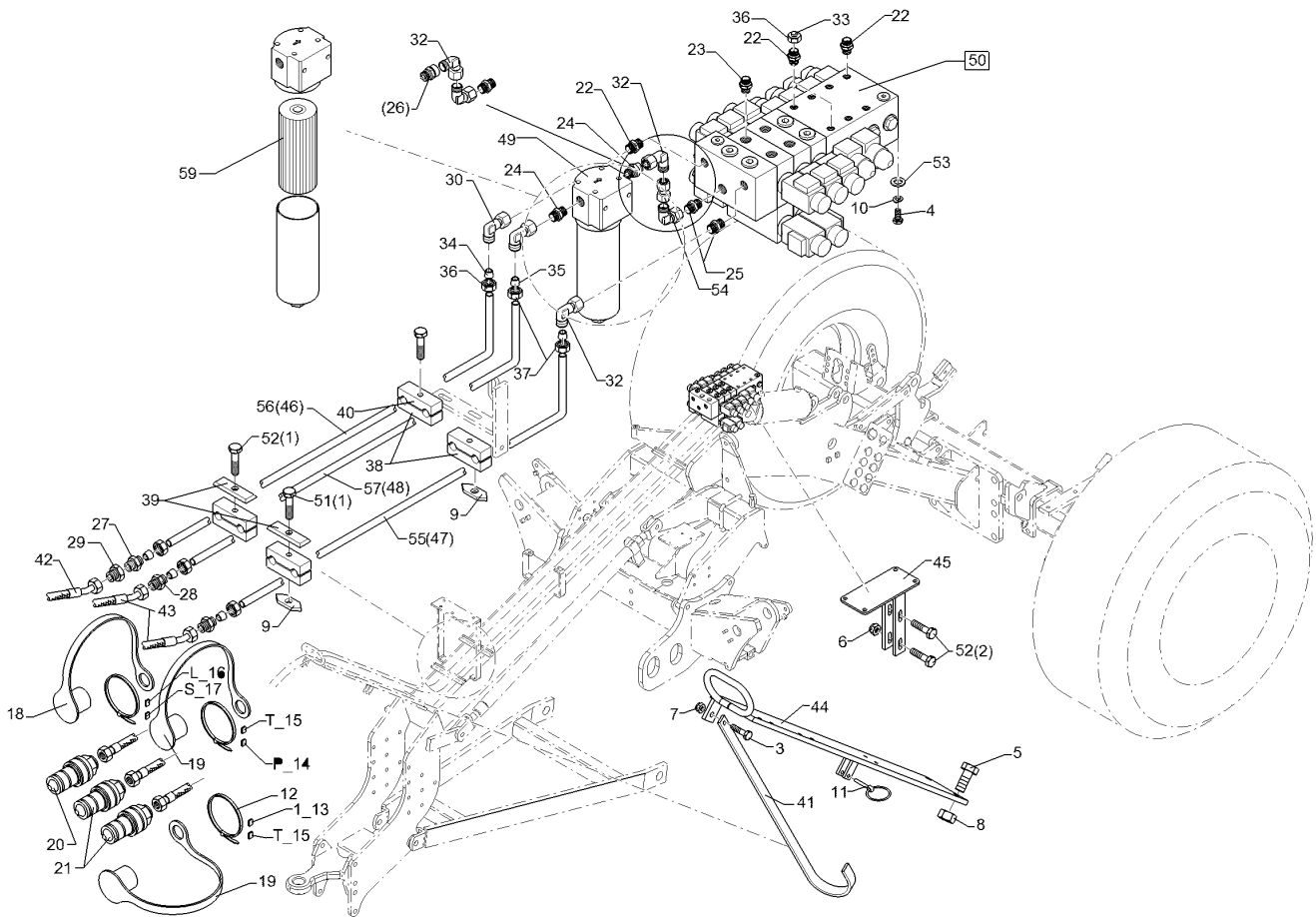
09.20

| Pos. | Art.Nr. | Stck. | Artikeltext / Description | | Abmessung |
|------|----------|-------|---------------------------|----------------|------------------------------------|
| 20 | 325 1511 | 1 | EASY-READ Zeichen | EASY-READ sign | "P" |
| 21 | 325 1512 | 1 | EASY-READ Zeichen | EASY-READ sign | "T" |
| 22 | 323 6349 | 1 | Schmiernippel | Grease nipple | H 3, m 10 x 1,0, v.F., 1 1/4 mi |
| 23 | 375 2607 | 4 | Griff Halbschale | Handle | - |
| 24 | 325 1603 | 2 | Kennzeichnung | Marking | P3 |
| 25 | 375 2606 | 2 | Einleger | Insert | DN6 DN8 |
| 26 | 325 1610 | 1 | Kennzeichnung | Marking | T3 |



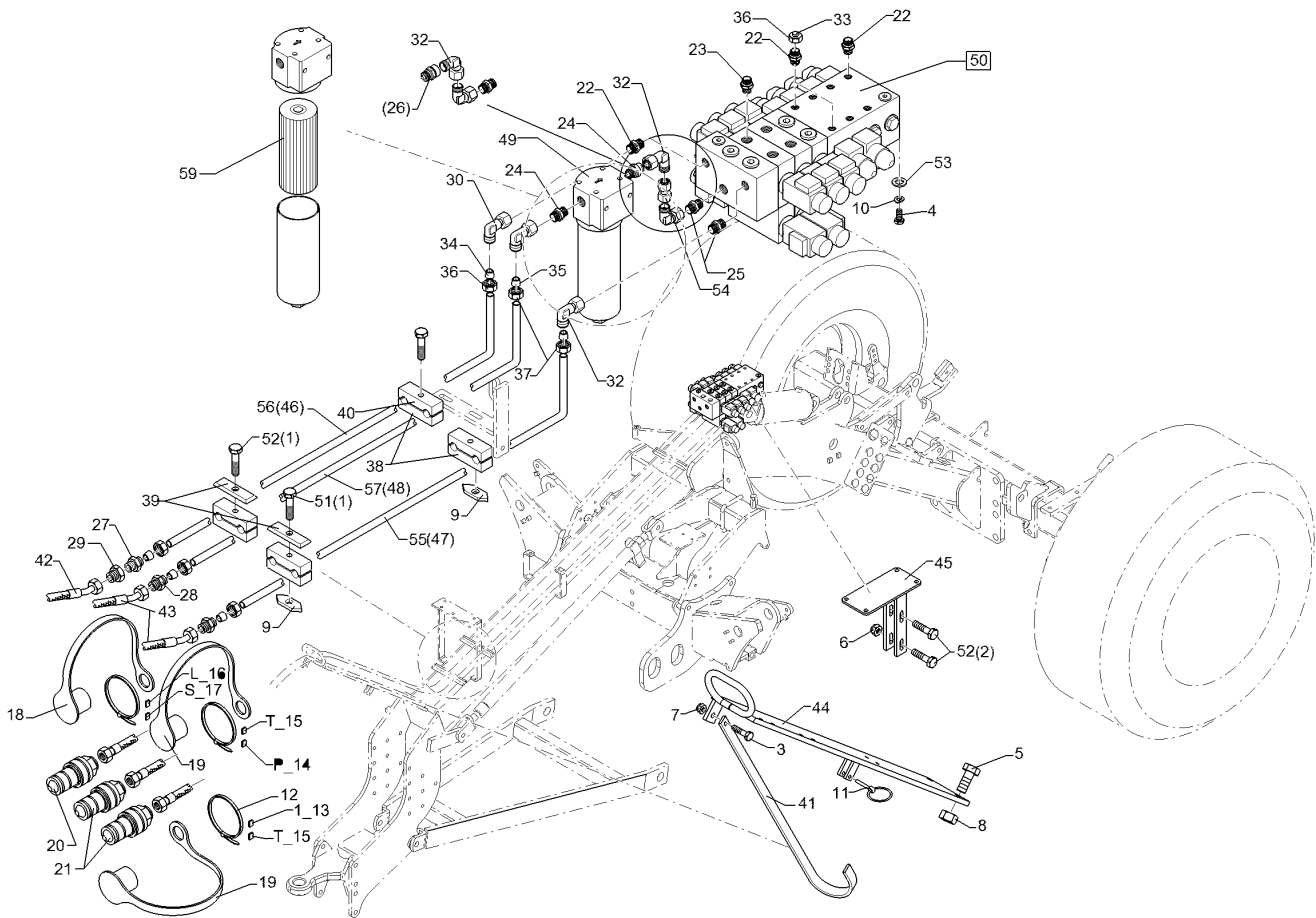
09.20

| Pos. | Art.Nr. | Stck. | Artikeltext / Description | | Abmessung |
|------|----------|-------|---------------------------|--------------------|--|
| 2 | 301 3076 | 2 | Sechskantschraube | Hexagon bolt | M8x50-8.8 DIN933 BK45 |
| 3 | 301 5004 | 1 | Sechskantschraube | Hexagon bolt | M10x30-8.8 DIN933 BK30 |
| 4 | 301 7280 | 2 | Sechskantschraube | Hexagon bolt | M8x25-8.8 DIN933 BK30 |
| 5 | 301 7334 | 2 | Sechskantschraube | Hexagon bolt | M12x35-8.8 DIN933 BK30 |
| 6 | 303 0932 | 2 | Sicherungsmutter | Selflocking nut | NM8-8 Zn DIN985 |
| 7 | 303 0933 | 1 | Sicherungsmutter | Selflocking nut | NM10-8 DIN985 Zn |
| 8 | 303 0934 | 2 | Sicherungsmutter | Selflocking nut | NM12-8 Zn DIN985 |
| 9 | 303 1602 | 4 | Tragschiennemutter | Nut | SM 8 |
| 10 | 305 9898 | 2 | Federring | Spring ring | 8 A DIN127 Zn |
| 11 | 311 9565 | 1 | Klappstift | Securing pin | 4,5x40 |
| 12 | 325 1350 | 2 | Spannband | Strap | 6,3x254 VA |
| 13 | 325 1501 | 2 | EASY-READ Zeichen | EASY-READ sign | "1" |
| 14 | 325 1511 | 1 | EASY-READ Zeichen | EASY-READ sign | "P" |
| 15 | 325 1512 | 1 | EASY-READ Zeichen | EASY-READ sign | "T" |
| 18 | 375 2164 | 1 | Staubkappe | Dust cap | rd BG.2 |
| 19 | 375 2166 | 2 | Staubkappe, rot | Cap, red | D26,5 |
| 20 | 375 2716 | 1 | SVK-Stecker | Hydraulic coupling | BG-2 10LM16x1,5 |
| 21 | 375 2736 | 2 | SVK-Stecker | Hydraulic coupling | BG-3 15L CEL M22x1,5 SW-27 x-GE12-LM M14x1,5 Zn |
| 22 | 375 4009 | 7 | Einschraubverschraubung | Nipple | |



09.20

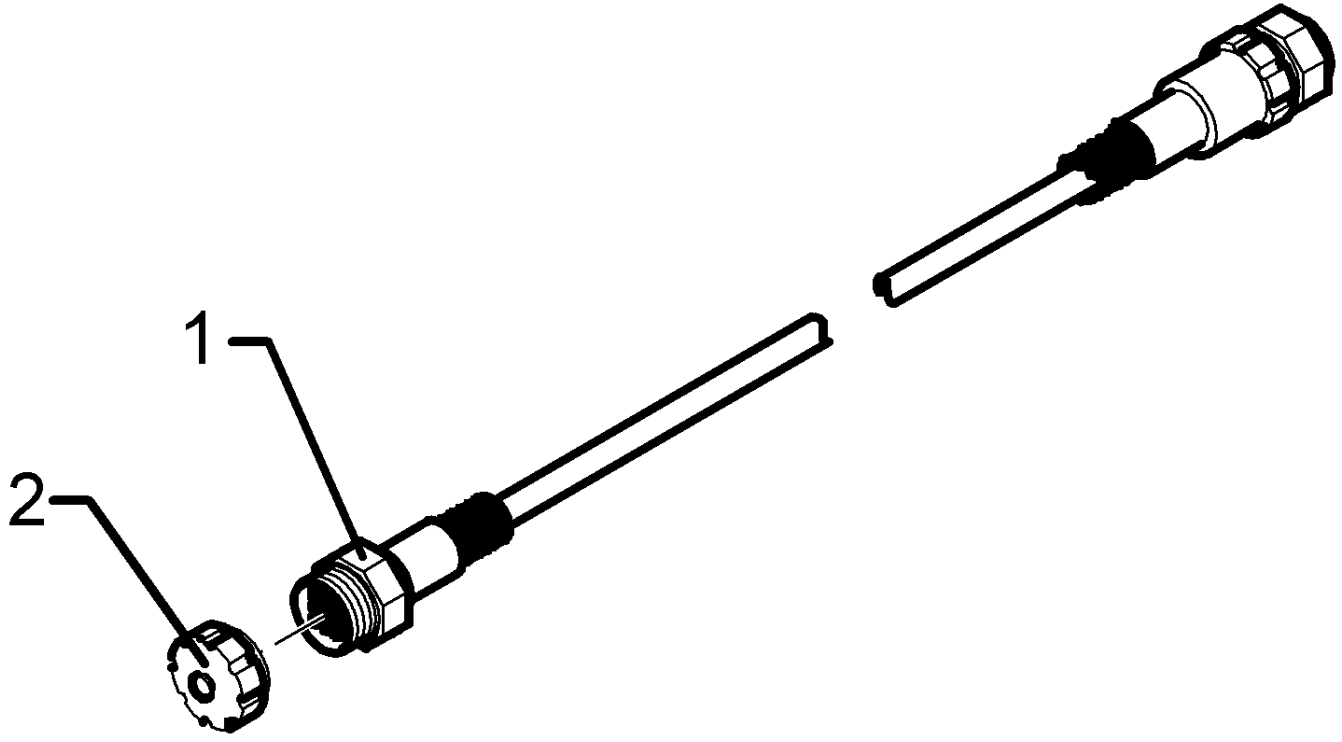
| Pos. | Art.Nr. | Stck. | Artikeltext / Description | | Abmessung |
|------|----------|-------|--------------------------------|------------------------|------------------------------|
| 23 | 375 4020 | 4 | Einschraubverschraubung | Nipple | x-GE12-LM M18x1,5 Zn |
| 24 | 375 4029 | 2 | Gerade Einschraubverschraubung | Nipple | x-GE15-LM 18x1,5-B |
| 25 | 375 4032 | 2 | Gerade Einschraubverschraubung | Nipple | x-GE15-LM 22x1,5-ED |
| 26 | 375 4037 | 1 | Einschraubverschraubung | Nipple | evGE 15-LM M18x1,5 |
| 27 | 375 4110 | 1 | Gerade Verschraubung | Nipple | x-G12-L M18x1,5 |
| 28 | 375 4120 | 2 | Gerade Verschraubung | Nipple | x-G15-L M22x1,5 |
| 29 | 375 4651 | 1 | Konus-Reduzieranschluss | Reduction joint | KOR12/10-L DKOL m.O-Ring |
| 30 | 375 4500 | 1 | Einstellbare W-Verschraubung | Adjustable angle union | EW12-LM DKO24 GRD M18x1,5 |
| 32 | 375 4503 | 4 | Einstellbare W-Verschraubung | Adjustable angle union | EW15-L-DKO24 GRD O-Ring |
| 33 | 375 4660 | 2 | Blindstopfen | Blind plug | BUZ12-L |
| 36 | 375 5310 | 2 | Überwurfmutter | Union nut | 12L M18x1,5 Zn/ZnNi |
| 38 | 375 9906 | 8 | Schellenkörper | Clamp | 1/2 212/12 PP |
| 39 | 375 9986 | 4 | Platte | Plate | GD 2D |
| 40 | 375 9987 | 4 | Schellenkörper | Clamp | 215/15 PP-BK |
| 41 | 455 0925 | 1 | Halter | Holder | 30x8x831 1xD11 GEB-R60 |
| 42 | 475 2310 | 1 | Hydraulikschlauch | Hydraulic hose | 1SN06-2300 R10-R10/45 GRD |



09.20

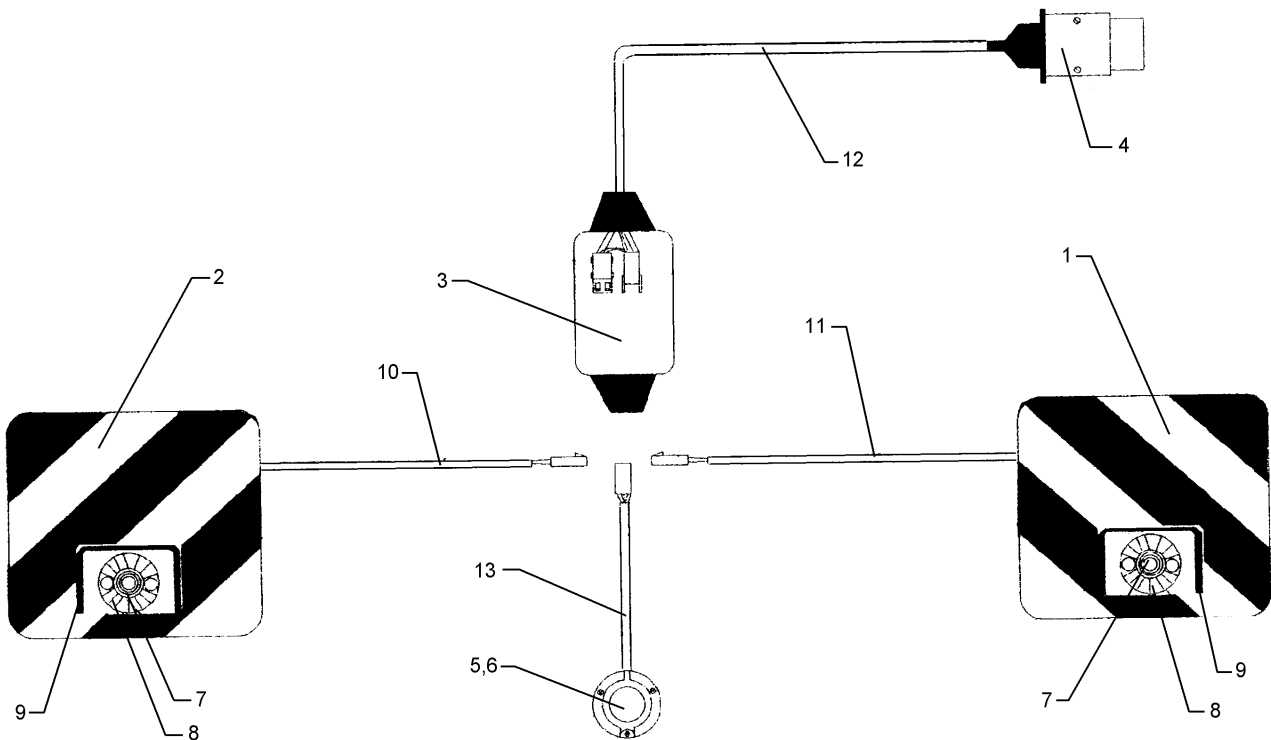
| Pos. | Art.Nr. | Stck. | Artikeltext / Description | | Abmessung |
|------|----------|-------|---------------------------|-----------------|--------------------------------------|
| 43 | 475 2664 | 2 | Hydraulikschlauch | Hydraulic hose | 1SN12-2200 DKOL15/DKOL15 0/45° |
| 44 | 475 4356 | 1 | Schlauchhalter | Hose carrier | 120x10x868 |
| 45 | 475 4370 | 1 | Halter | Holder | 100x8x155 25 LU8S |
| 46 | 475 9906 | 1 | Hydraulikrohr | Hydraulic tube | 12x2x1790 |
| 47 | 475 9978 | 1 | Hydraulikrohr | Hydraulic tube | GEB71GRD 15x2x1825 |
| 48 | 475 9979 | 1 | Hydraulikrohr | Hydraulic tube | GEB71GRD 15x2x1730 |
| 49 | 575 1075 | 1 | Leitungsfiter | Filter | GEB71GRD MFM 95 20my M18 |
| 50 | 575 2197 | 1 | Steuerblock | Control valve | LU8S-4D/2E Prop. LS |
| 51 | 301 3070 | 2 | Sechskantschraube | Hexagon bolt | M8x40-8.8 DIN931 BK45 |
| 52 | 301 3081 | 6 | Sechskantschraube | Hexagon bolt | M8x60-8.8 DIN931 BK45 |
| 53 | 305 8694 | 4 | Scheibe | Washer | A8,4 DIN125-St Zn |
| 54 | 375 4136 | 1 | Verbindung gerade | Connection | DKO L15/L15 |
| 55 | 475 9989 | 1 | Hydraulikrohr | Hydraulic tube | 12x2x1810 1xGEB |
| 56 | 475 9990 | 1 | Hydraulikrohr | Hydraulic tube | 15x2x1830 1xGEB |
| 57 | 475 9991 | 1 | Hydraulikrohr | Hydraulic tube | 15x2x1710 1xGEB |
| 58 | 301 3066 | 4 | Sechskantschraube | Hexagon bolt | M8x30-8.8 DIN933 BK30 |
| 59 | 375 2179 | 1 | Ersatzfilter | Exchange filter | 0095 D 020 BN/HC |

| | |
|------------------------------------|----------|
| Verlängerungskabel/Extension cable | 4 |
| Zirkon 9/600 KA | 373 4306 |



09.20

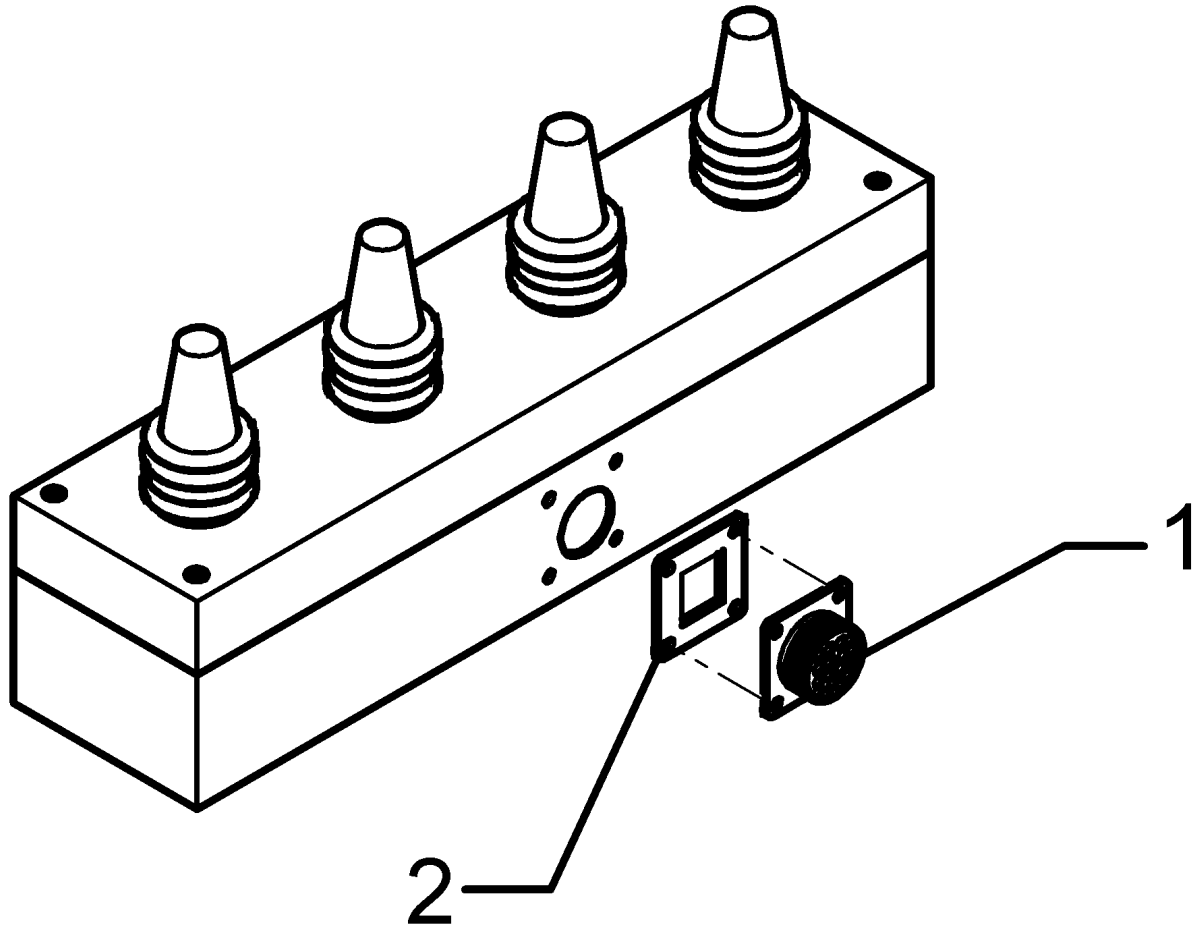
| Pos. | Art.Nr. | Stck. | Artikeltext / Description | | Abmessung |
|------|----------|-------|---------------------------|------------|-----------------|
| 1 | 373 2153 | 1 | Buchse rund | Jack round | 22-polig LH5000 |
| 2 | 373 2163 | 1 | Staubschutzkappe | Dust cap | BG-23 AG |



09.20

| Pos. | Art.Nr. | Stck. | Artikeltext / Description | | Abmessung |
|------|----------|-------|---------------------------|----------------|------------------------|
| 1 | 321 9934 | 1 | Warntafel | Warning board | RE 423x423 DIN11030 |
| 2 | 321 9935 | 1 | Warntafel | Warning board | LI 423x423 DIN11030 |
| 3 | 373 2017 | 1 | Verteilerdose | Junction box | 1216. |
| 4 | 373 2124 | 1 | Stecker Alu | Plug | 7-polig |
| 5 | 373 2126 | 1 | Beleuchtungssteckdose | Plug box | 7-polig 71/7F |
| 6 | 373 2131 | 1 | Steckdosenunterlage | Base of socket | 709 |
| 7 | 373 3431 | 2 | Positionsleuchte | Position light | PL86 |
| 8 | 373 3529 | 2 | Lichtscheibe | Light glas | E86 |
| 9 | 373 3802 | 2 | Schutzhaube | Cover | VO SH86 |
| 10 | 373 4134 | 6 | Kabel | Cable | 2x0,75 S/W |
| 12 | 373 4140 | 2 | Kabel | Cable | 6x0,75 S/W |

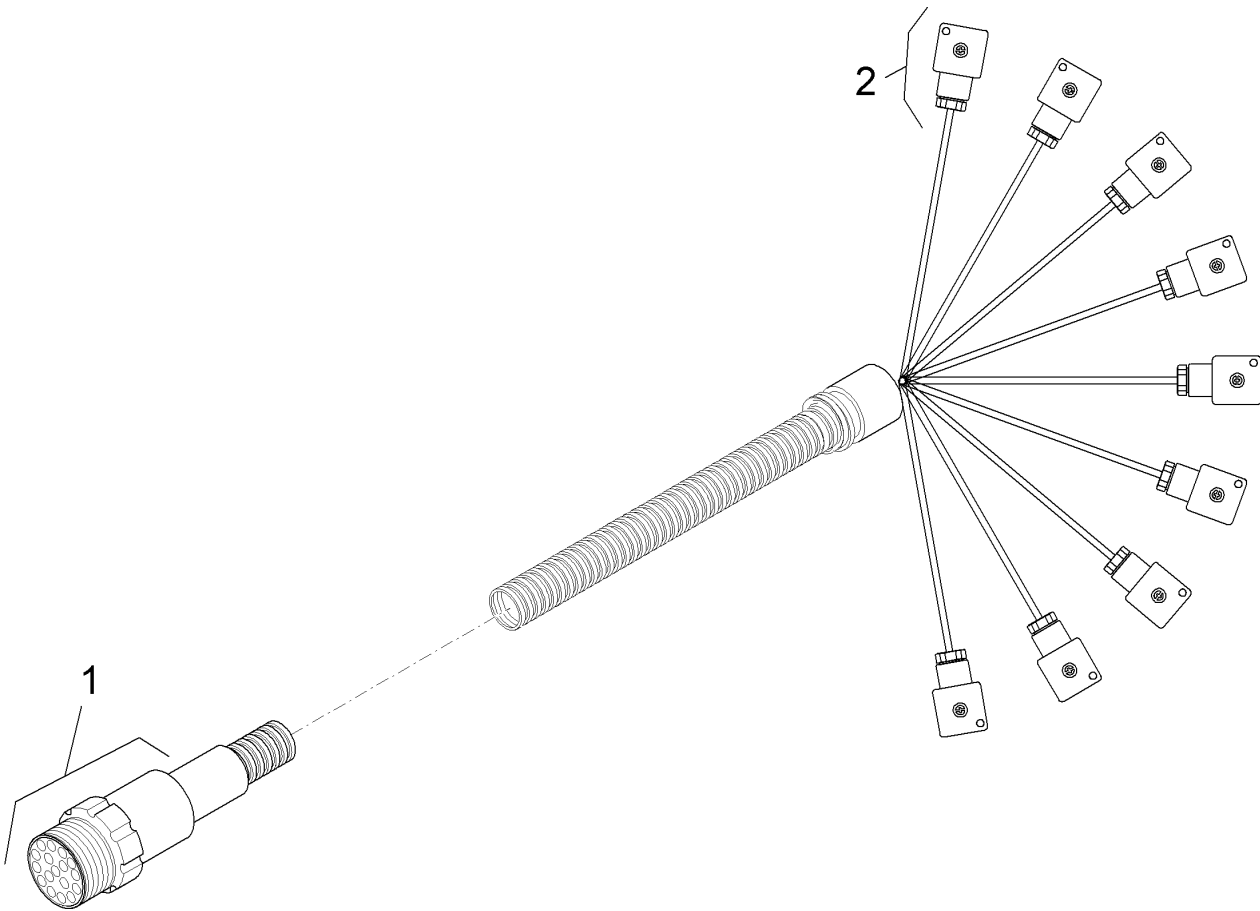
| | |
|-----------------------|----------|
| Steuerbox/Control box | 4 |
| Zirkon 9/600 KA | 573 5080 |



09.20

| Pos. | Art.Nr. | Stck. | Artikeltext / Description | | Abmessung |
|------|----------|-------|---------------------------|-----------------------|--------------------|
| 1 | 573 5084 | 1 | Flanschstecker | Flanged plug | CME 20-29P 17 Pins |
| 2 | 573 5085 | 1 | Dichtung Flanschstecker | Seal flange connector | CM 02D 20 ZU |

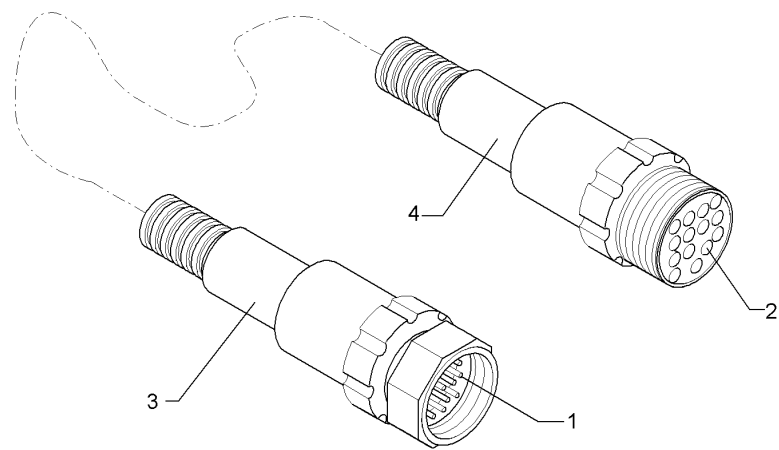
| | |
|----------------------|----------|
| Kabelbaum/Cable form | 4 |
| Zirkon 9/600 KA | 573 5081 |



09.20

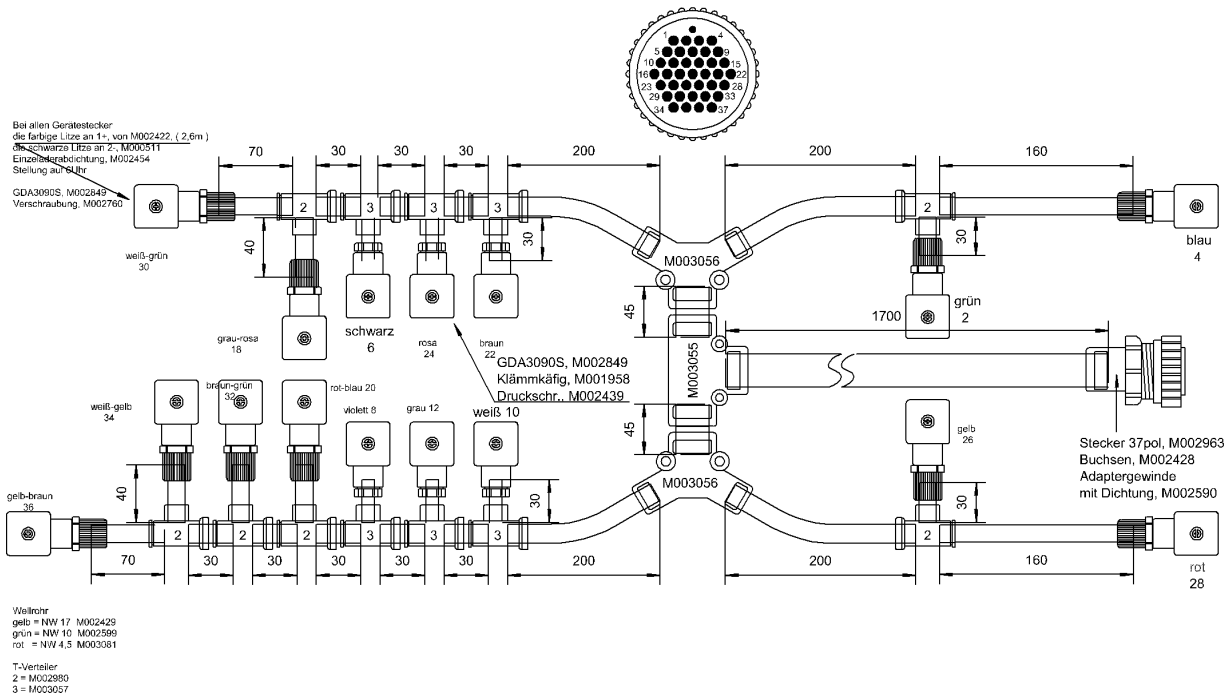
| Pos. | Art.Nr. | Stck. | Artikeltext / Description | | Abmessung |
|------|----------|-------|-----------------------------|----------------------------|-----------------|
| 1 | 573 5086 | 1 | Buchse 17-polig | Jack 17-poles | CM 06 EA 20-29S |
| 2 | 373 2158 | 9 | Magnetventil-Stecker +Diode | Electro valve plug + diode | 3-polig 27x27 |

| | |
|---------------------------------------|-----------------|
| Kabelbaum Schlepper/Cable form | 4 |
| Zirkon 9/600 KA | 573 6008 |



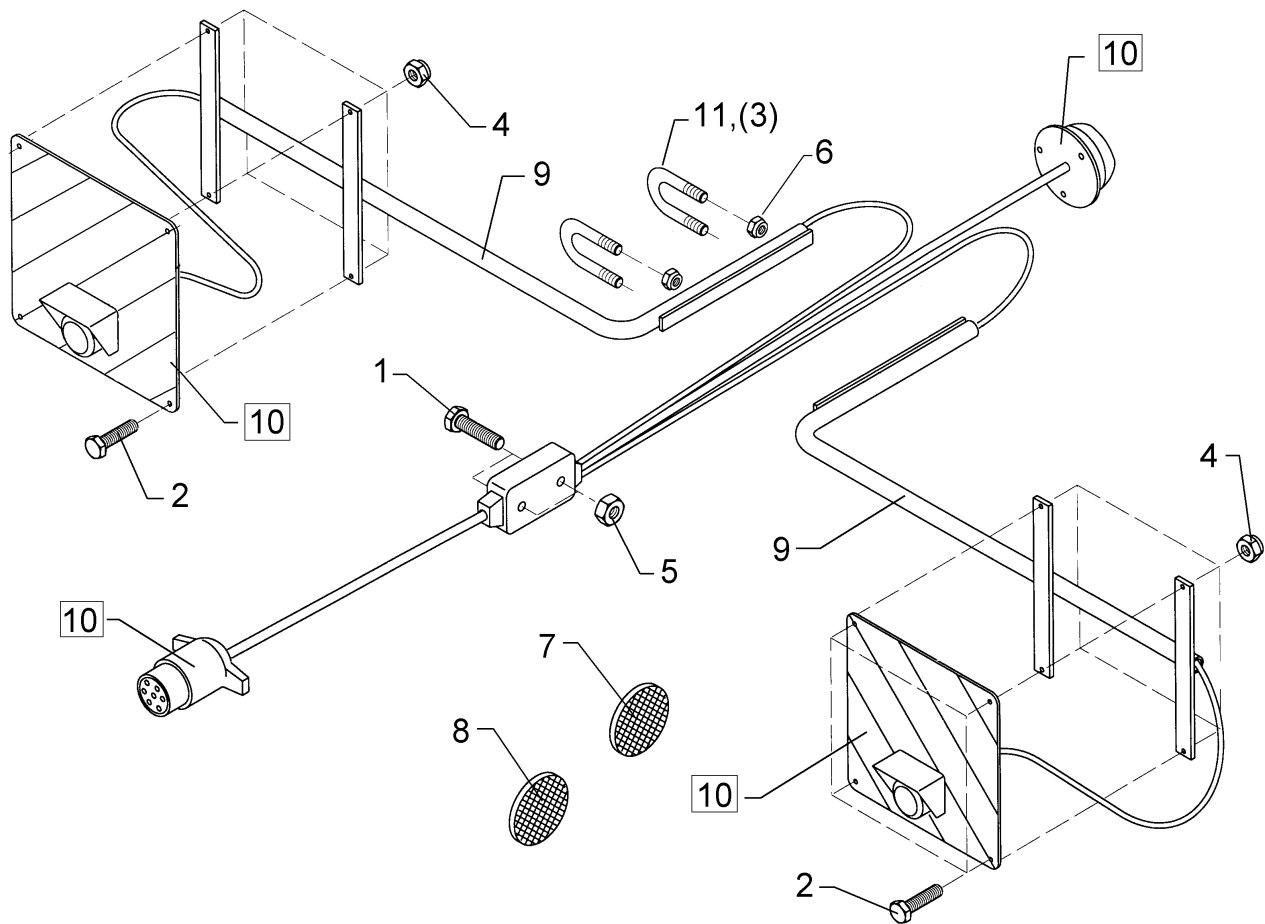
09.20

| Pos. | Art.Nr. | Stck. | Artikeltext / Description | | Abmessung |
|------|----------|-------|---------------------------|----------------|-------------------|
| 1 | 373 0300 | 14 | Stiftkontakt | Pin contact | Typ III 0,75-1,5 |
| 2 | 373 0301 | 14 | Buchsenkontakt | Socket contact | Typ III 0,75-1,5 |
| 3 | 373 2166 | 1 | Stecker | Plug | 14-polig BG-17 IG |
| 4 | 373 2173 | 1 | Buchse | Bush | 14-p. BG-17 IG |



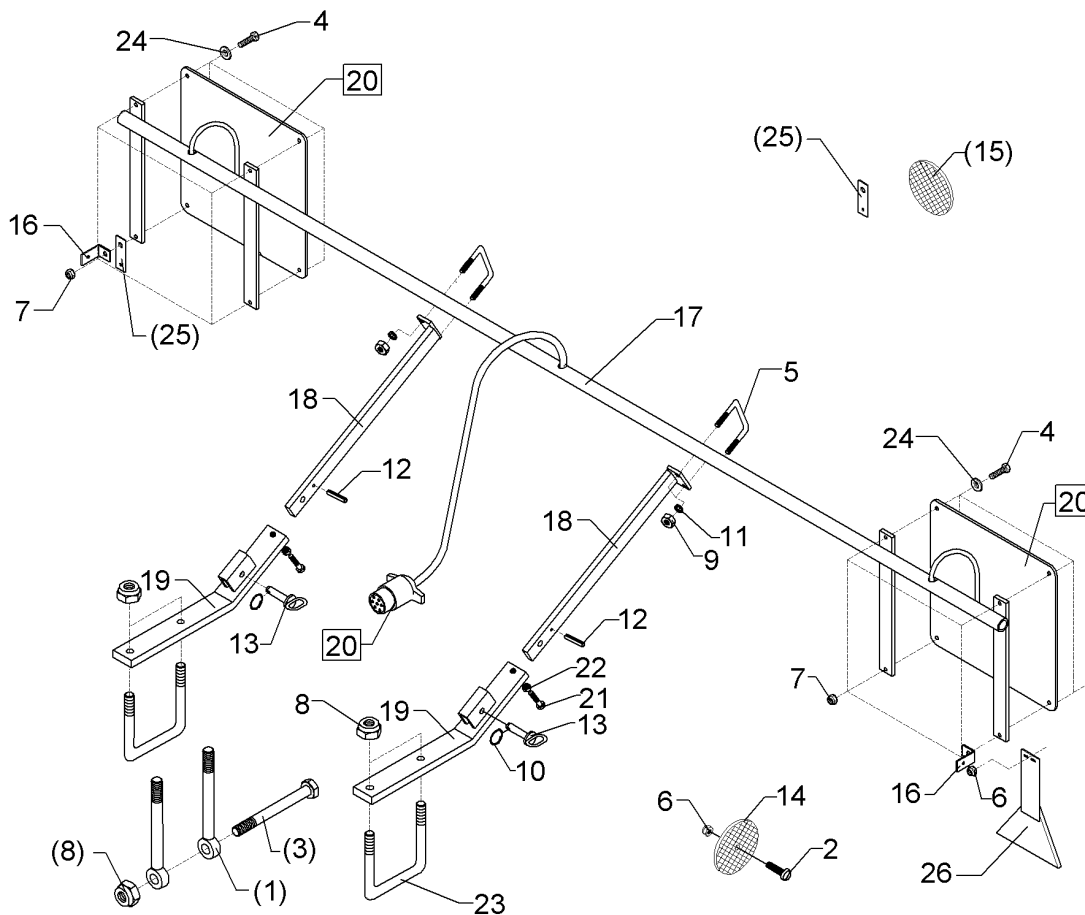
09.20

| Pos. | Art.Nr. | Stck. | Artikeltext / Description | | Abmessung |
|------|----------|-------|---------------------------|----------|-----------|
| 1 | 373 2163 | 1 | Staubschutzkappe | Dust cap | BG-23 AG |



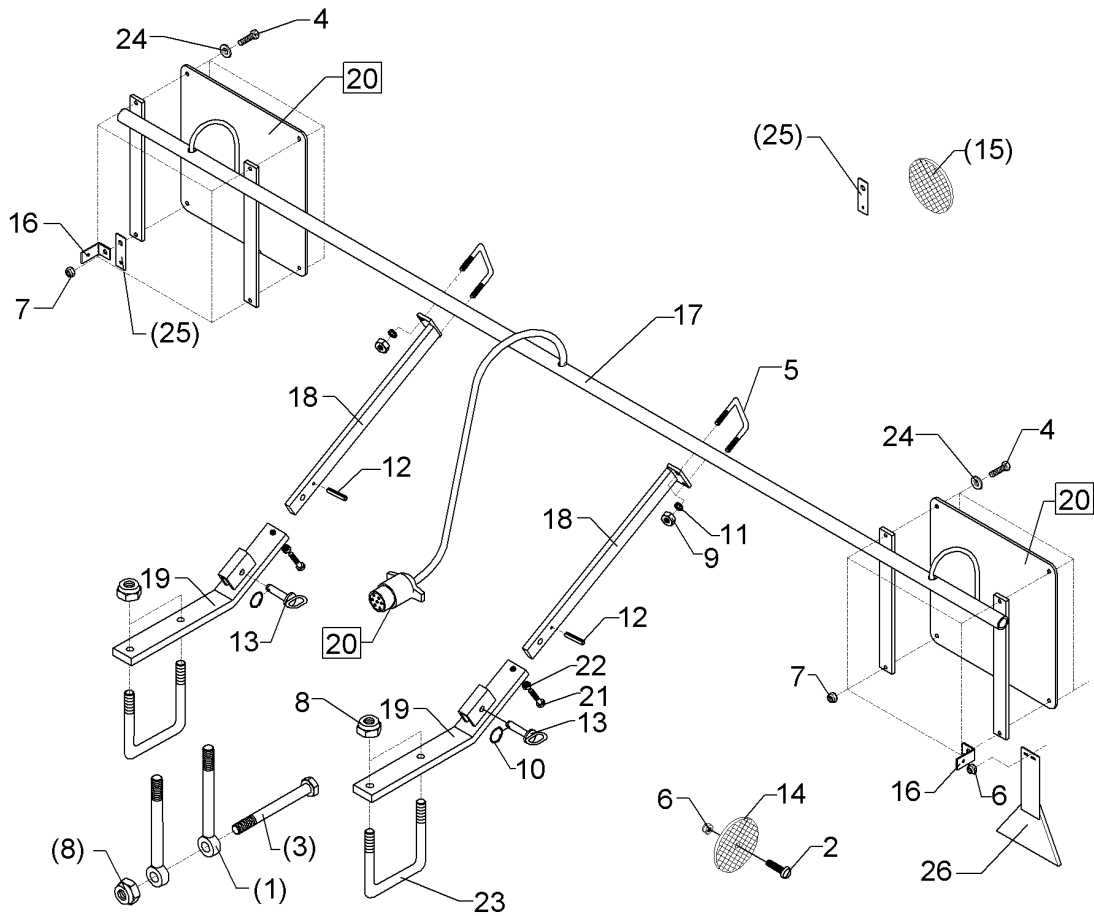
09.20

| Pos. | Art.Nr. | Stck. | Artikeltext / Description | | Abmessung |
|------|----------|-------|----------------------------|---------------------------|--------------------------|
| 1 | 301 0302 | 2 | Linsenschraube | Oval head screw | M6x25-4,6 Zn DIN7985 |
| 2 | 301 7280 | 8 | Sechskantschraube | Hexagon bolt | M8x25-8.8 DIN933 BK30 |
| 3 | 301 7781 | 4 | Bügelschraube | U-bolt | M10x48x76 Zn DIN3570A |
| 4 | 303 0932 | 8 | Sicherungsmutter | Selflocking nut | NM8-8 Zn DIN985 |
| 5 | 303 0931 | 2 | Sicherungsmutter | Selflocking nut | NM6-8 Zn DIN985 |
| 6 | 303 1012 | 8 | Sechskantmutter | Hexagon nut | M10-8 DIN934 BK30oS |
| 7 | 321 9918 | 2 | Rückstrahler rot selbstkl. | Self-adh. reflector, red | 8200K |
| 8 | 321 9919 | 4 | Rückstrahler selbstklebend | Self-adh. reflector | 6200GK |
| 9 | 470 1212 | 2 | Leuchtenhalter vorne | Carrier for light | Zirkon 9/K |
| 10 | 570 2006 | 1 | Beleuchtungsanlage vorne | Lighting equipment, front | Zirkon 9/KA |
| 11 | 301 7779 | 4 | Bügelschraube | U-bolt | M10x38x81 Zn |



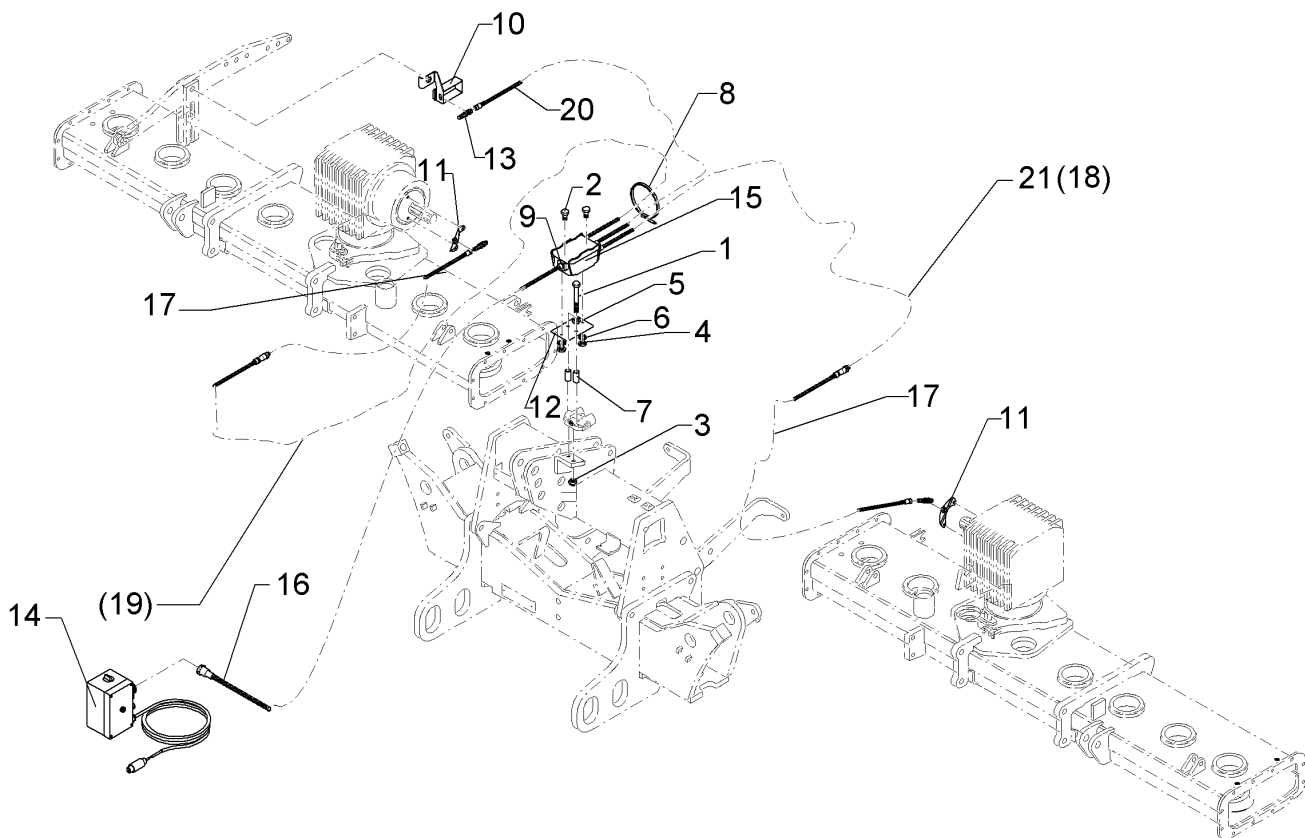
09.20

| Pos. | Art.Nr. | Stck. | Artikeltext / Description | | Abmessung |
|------|----------|-------|---------------------------|-------------------|---------------------------------|
| 1 | 301 0864 | 4 | Augenschraube | Eye bolt | BM16x200xb100-8.8 D2=16,1 Zn |
| 2 | 301 0301 | 4 | Linsenschraube | Oval head screw | M6x20-4,6 Zn DIN7985 |
| 3 | 301 4133 | 2 | Sechskantschraube | Hexagon bolt | M16x200-8.8 DIN931 BK30 |
| 4 | 301 7280 | 8 | Sechskantschraube | Hexagon bolt | M8x25-8.8 DIN933 BK30 |
| 5 | 301 7781 | 2 | Bügelschraube | U-bolt | M10x48x76 Zn DIN3570A |
| 6 | 303 0931 | 4 | Sicherungsmutter | Selflocking nut | NM6-8 Zn DIN985 |
| 7 | 303 0932 | 8 | Sicherungsmutter | Selflocking nut | NM8-8 Zn DIN985 |
| 8 | 303 0935 | 4 | Sicherungsmutter | Selflocking nut | NM16-8 Zn DIN985 |
| 9 | 303 1012 | 4 | Sechskantmutter | Hexagon nut | M10-8 DIN934 BK30oS |
| 10 | 305 8551 | 2 | Sicherungsring | Retaining ring | Di41x3 A2 |
| 11 | 305 9900 | 4 | Federring | Spring ring | 10 DIN127 Zn |
| 12 | 309 6054 | 2 | Spannhülse | Expansion bush | 6x40-DIN1481 Zn |
| 13 | 313 7807 | 2 | Bolzen | Pin | D12x59/117,5 V Zn |
| 14 | 321 9921 | 2 | Rückstrahler gelb m. Loch | Reflector, yellow | D60 |
| 15 | 321 9922 | 2 | Rückstrahler rot | Reflector, red | 8 RA 002 016-111 |
| 16 | 470 1199 | 2 | Halter | Holder | 3x62x101 geb.Zn |
| 17 | 470 1649 | 1 | Leuchtenhalter | Lamp holder | D33,7x4,5x2900 |
| 18 | 470 1664 | 2 | Halter | Holder | 40x15x550 |
| 19 | 470 1665 | 2 | Halter | Holder | 60x20x520 30GRD |



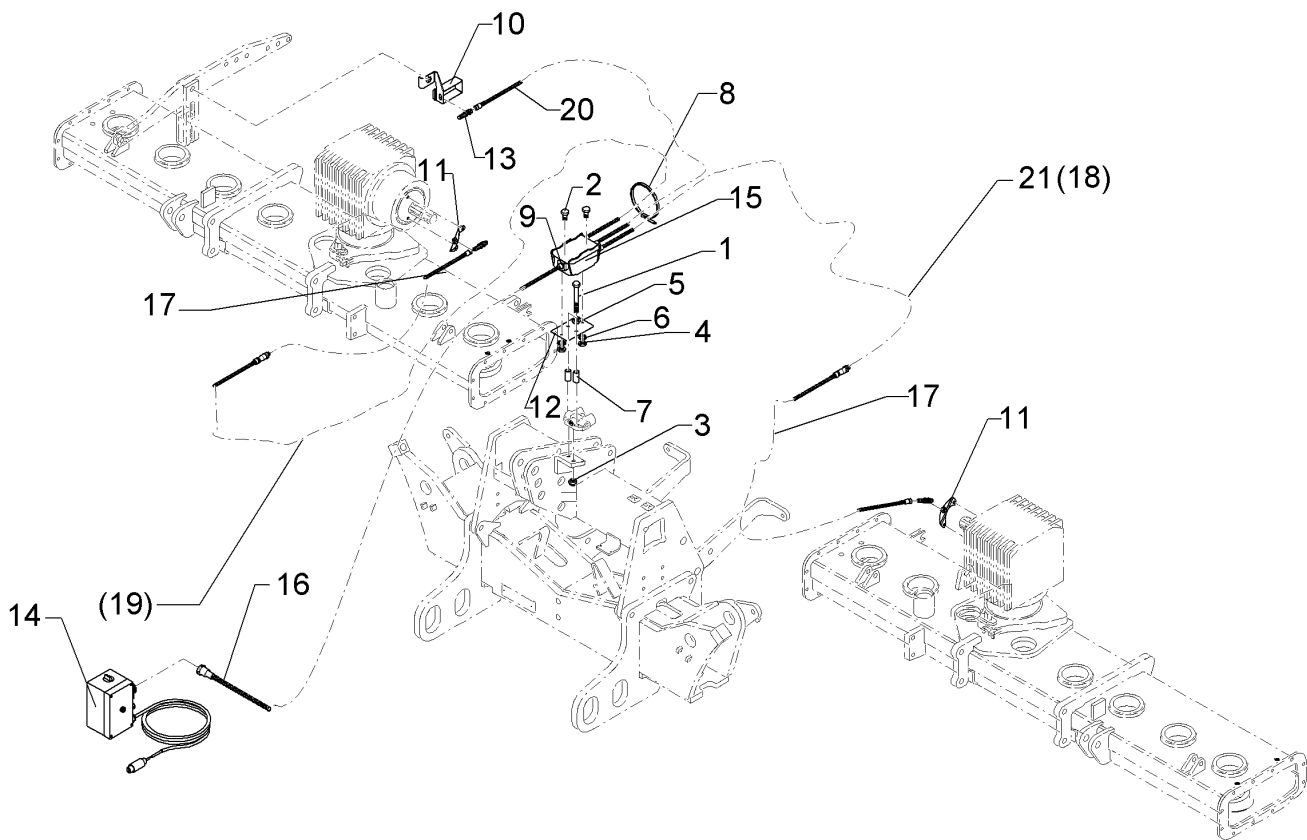
09.20

| Pos. | Art.Nr. | Stck. | Artikeltext / Description | | Abmessung |
|------|----------|-------|--------------------------------|--------------------------|--------------------------|
| 20 | 570 2007 | 1 | Beleuchtungsanlage hinten | Lighting equipment, rear | 7 P/4x0,75/L=3600mm |
| 21 | 301 3350 | 2 | Sechskantschraube | Hexagon bolt | M12x50-8.8 DIN933 |
| 22 | 303 1013 | 2 | Sechskantmutter | Hexagon nut | BK45 M12-8 DIN934 |
| 23 | 301 7806 | 2 | Bügel | U-bolt | M16/150/195 Zn |
| 24 | 305 8694 | 9 | Scheibe | Washer | A8,4 DIN125-St Zn |
| 25 | 459 0940 | 2 | Halter | Holder | 30x3x90 1x50-D10+7 Zn |
| 26 | 321 9914 | 2 | Rückstrahler rot m.Pendelhalt. | Reflector, red | - |



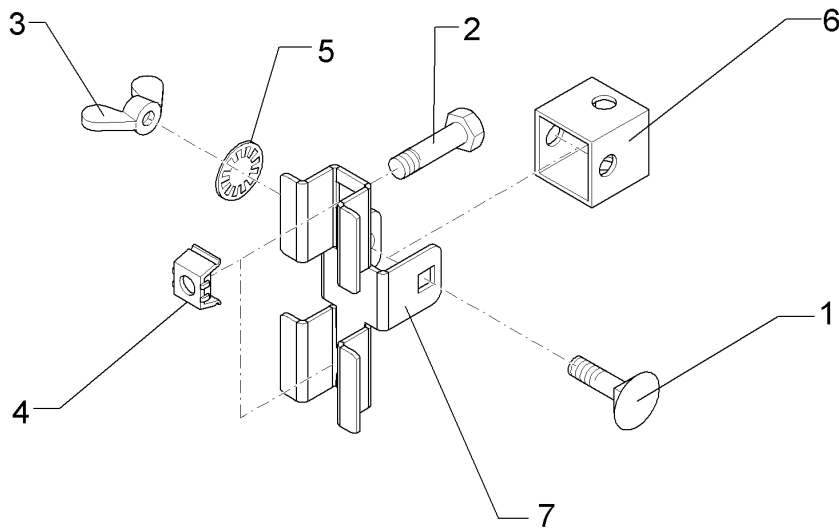
09.20

| Pos. | Art.Nr. | Stck. | Artikeltext / Description | | Abmessung |
|------|----------|-------|-------------------------------|------------------|----------------------------|
| 1 | 301 5858 | 2 | Zylinderschraube | Allen screw | M8x80-8.8 DIN912 BK30 |
| 2 | 301 6065 | 2 | Zylinderschraube | Allen screw | M5x20-8.8 DIN912 BK30 |
| 3 | 303 0932 | 2 | Sicherungsmutter | Selflocking nut | NM8-8 Zn DIN985 |
| 4 | 303 0967 | 2 | Sechskantmutter | Hexagon nut | M5-8 DIN934 BK30oS |
| 5 | 305 9881 | 2 | Federring | Spring ring | 5 DIN127 |
| 6 | 305 9958 | 2 | Fächerscheibe | Washer | AZ5,3 DIN6798 Zn |
| 7 | 317 6750 | 2 | Röhrchen | Tube | 12x2x26 |
| 8 | 325 1331 | 25 | Kabelbinder | Cable clip | 4,7x186 |
| 9 | 373 1913 | 1 | Gummitülle | Rubber bushing | 2xd=10,0 |
| 10 | 473 8021 | 1 | Sensorhalter | Sensor holder | 3x111x113 Solt.Zirkon K |
| 11 | 473 8022 | 2 | Sensorhalter | Sensor holder | U/min Zirkon 9/K |
| 12 | 473 8025 | 1 | Montageblech | Mounting plate | 125x80x2 2xD8,5 2xD5,5 |
| 13 | 573 4366 | 1 | Sensor | Sensor | INS-M12x1x45 IF5997 |
| 14 | 573 4463 | 1 | Schlepperbox Drehzahl | Tractor box | Zirkon 7/9 |
| 15 | 573 4464 | 1 | Verteilerbox Drehzahlwächter | Distribution box | Zirkon 7/9 |
| 16 | 573 4465 | 1 | Kabel Schlepper.-Verteilerbox | Cable | 5300 |
| 17 | 573 4466 | 2 | Kabel mit Sensor Drehzahl | Cable | DLC.DW20 |
| 18 | 573 4468 | 1 | Sensorkabel-Drehzahlsensor | Sensor cable | 1800 mm |
| 19 | 573 4469 | 1 | Sensorkabel-Drehzahlsensor | Sensor cable | 2100lg. |
| 20 | 573 4472 | 1 | Sensorkabel-Abschaltensor | Sensor cable | 3600 mm |



09.20

| Pos. | Art.Nr. | Stck. | Artikeltext / Description | | Abmessung |
|------|----------|-------|---------------------------|---------------|-------------------|
| 21 | 673 4481 | 1 | Kabelsatz | Set of cables | Zirkon 9 K + 9 KA |

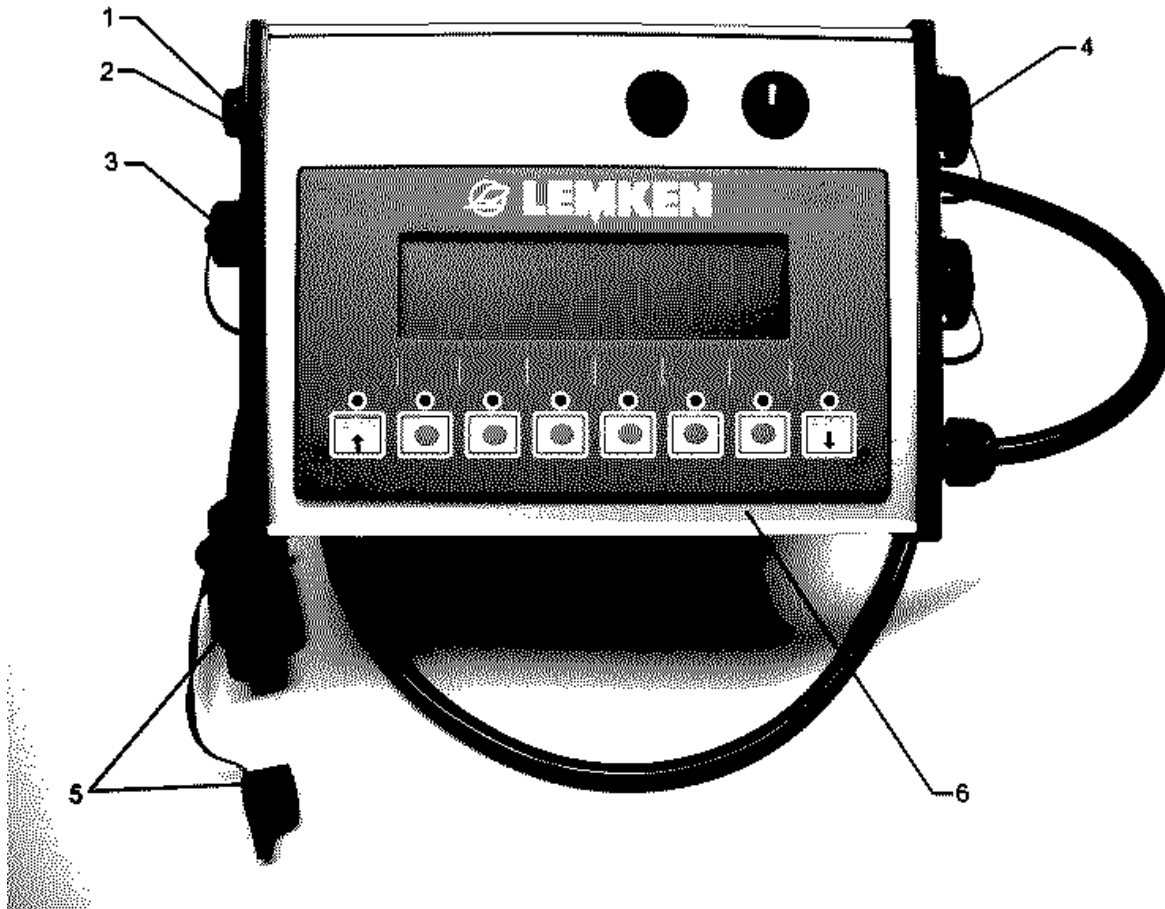


09.20

| Pos. | Art.Nr. | Stck. | Artikeltext / Description | | Abmessung |
|------|----------|-------|----------------------------|-------------------|---------------------------|
| 1 | 301 1136 | 1 | Flachrundschraube | Saucer-head screw | M8x50-8.8 DIN603 BK45 |
| 2 | 301 7280 | 2 | Sechskantschraube | Hexagon bolt | M8x25-8.8 DIN933 BK30 |
| 3 | 303 1508 | 1 | Flügelmutter | Wing nut | M8-DIN315-5 A3B |
| 4 | 303 1620 | 2 | Käfigmutter | Nut | M8-8/12,5 DIN88109 Zn |
| 5 | 305 9835 | 1 | Sperrkantscheibe | Washer | 10,2/22,25x1,6 Z BK45 |
| 6 | 473 8064 | 1 | Halter für Strangprofil | Holder | GBT 2000 30x30x2x30 Zn |
| 7 | 473 8065 | 1 | Gelenk für Halter GBT 2000 | Link | 30x30x2x30 Zn |

| | |
|---|----------|
| Standardterminal/Operator terminal | 4 |
|---|----------|

| | |
|------------------------|-----------------|
| Zirkon 9/600 KA | 673 6001 |
|------------------------|-----------------|



09.20

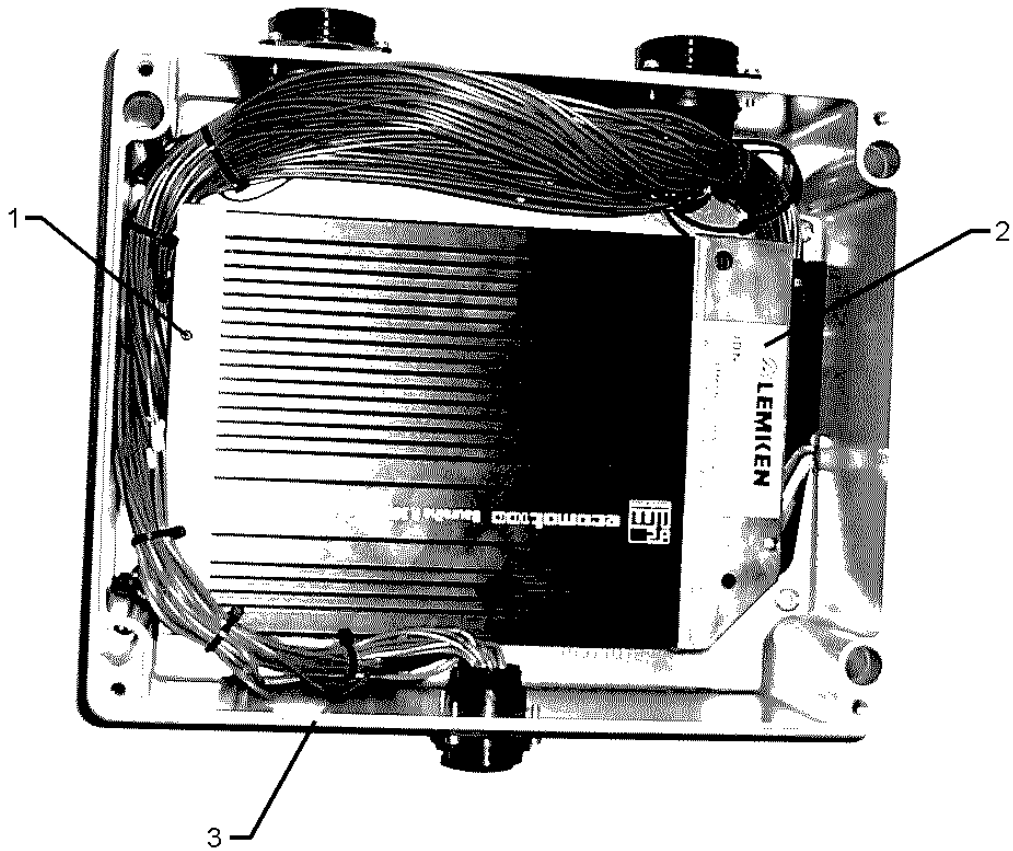
| Pos. | Art.Nr. | Stck. | Artikeltext / Description | | Abmessung |
|------|----------|-------|---------------------------|--------------------|-----------------------|
| 1 | 373 1306 | 1 | Glasrohrsicherung | Fuse | 5x20 1A mittel traege |
| 2 | 373 1308 | 1 | Glasrohrsicherung | Fuse | 5x20 16A traege |
| 3 | 373 2162 | 1 | Staubschutzkappe | Dust cap | BG11 IG |
| 4 | 373 2165 | 1 | Staubschutzkappe | Dust cap | BG-17 IG |
| 6 | 573 6001 | 1 | Bedienterminal | Operation terminal | CR1101 |

Gehäuse mit Jobrechner/Housing

4

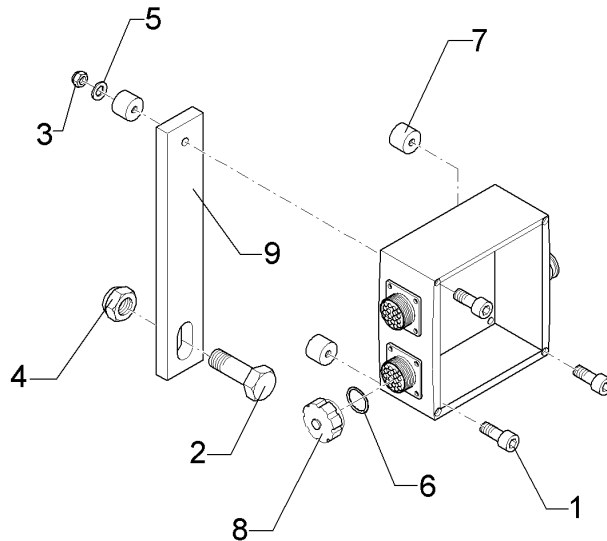
Zirkon 9/600 KA

673 6002



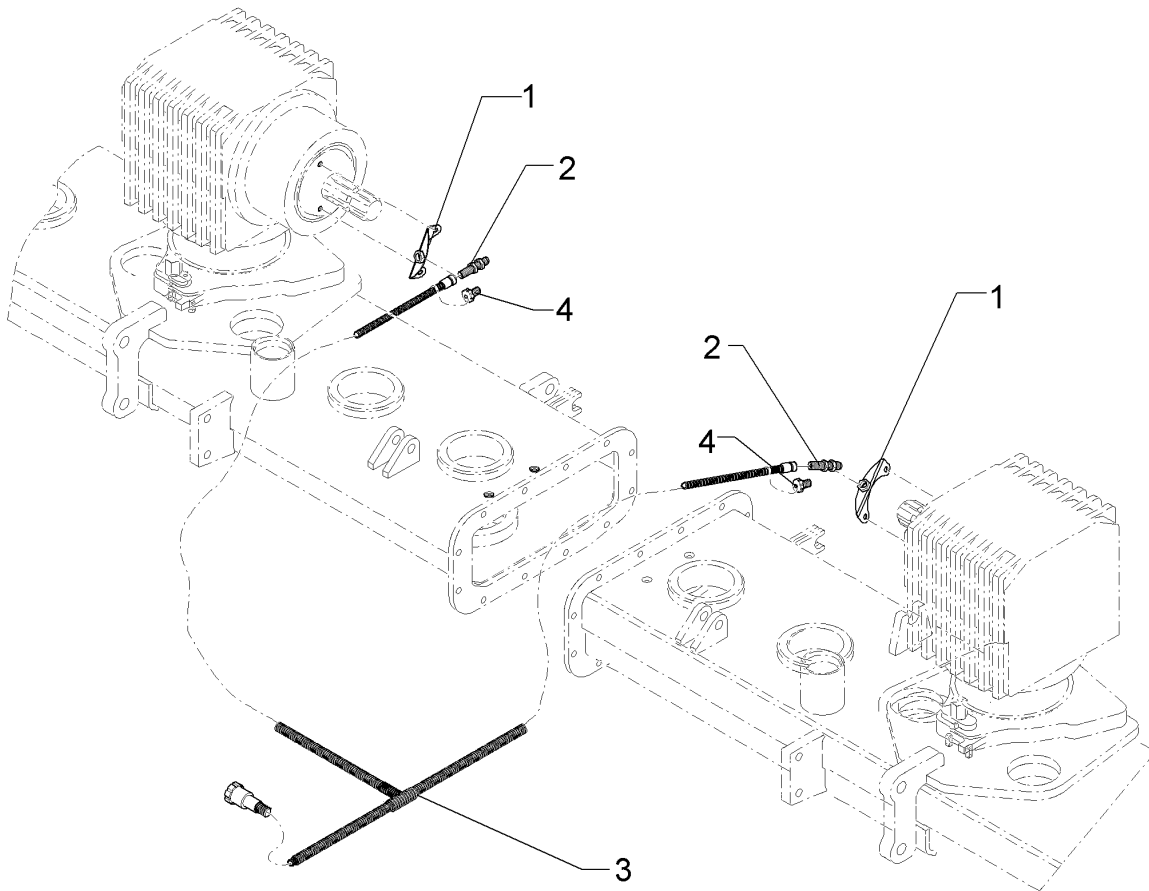
09.20

| Pos. | Art.Nr. | Stck. | Artikeltext / Description | | Abmessung |
|------|----------|-------|---------------------------|-----------------|--------------------|
| 1 | 301 0293 | 2 | Flachkopfschraube | Flatheaded bolt | M5x50-4,6 Zn DIN85 |
| 2 | 573 6002 | 1 | Jobrechner | Job computer | CR0016/CR0020 |
| 3 | 573 6005 | 1 | Gehäuse verkabelt | Housing wired | 280x225x110 |



09.20

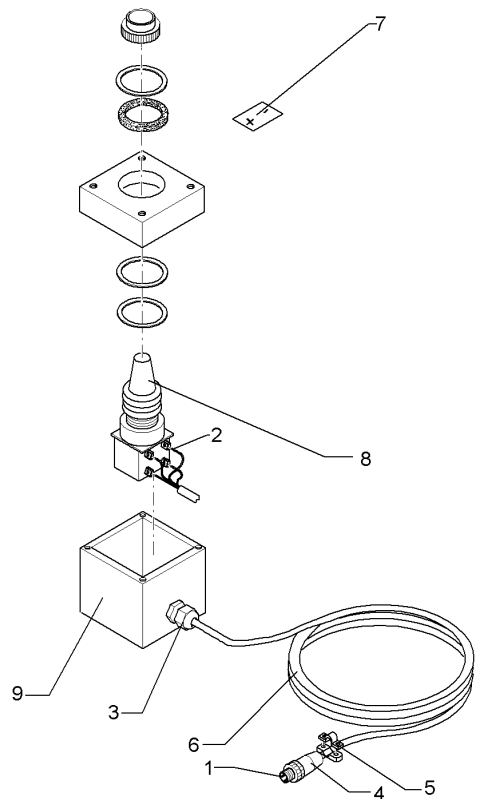
| Pos. | Art.Nr. | Stck. | Artikeltext / Description | | Abmessung |
|------|----------|-------|------------------------------|-----------------|---|
| 1 | 301 0098 | 3 | Zylinderschraube mit Schlitz | Allen screw | M6x25-4.8 Zn DIN84 |
| 2 | 301 3658 | 1 | Sechskantschraube | Hexagon bolt | M16x45-8.8 DIN933 BK30 |
| 3 | 303 0931 | 3 | Sicherungsmutter | Selflocking nut | NM6-8 Zn DIN985 |
| 4 | 303 0935 | 1 | Sicherungsmutter | Selflocking nut | NM16-8 Zn DIN985 |
| 5 | 305 8571 | 3 | Scheibe | Washer | 6,4 DIN125-A Zn |
| 6 | 323 0009 | 1 | Dichtscheibe | Seal washer | D37x1,5 |
| 7 | 329 5003 | 3 | Gummipuffer | Rubber buffer | D20x15 M6x20/M6 NR 60Sha BG-23 IG |
| 8 | 373 2164 | 1 | Staubschutzkappe | Dust cap | BG-23 IG |
| 9 | 459 0998 | 1 | Brücke | Clamp plate | 40x10x240 D7-16,5x35 |



09.20

| Pos. | Art.Nr. | Stck. | Artikeltext / Description | | Abmessung |
|------|----------|-------|---------------------------|---------------|---|
| 1 | 473 8022 | 2 | Sensorhalter | Sensor holder | U/min Zirkon 9/K M12x1,5x45, 3P, PNP, IFS204 Eingaenge |
| 2 | 573 4375 | 2 | Sensor | Sensor | |
| 3 | 573 6022 | 1 | Kabelbaum | Cable form | |

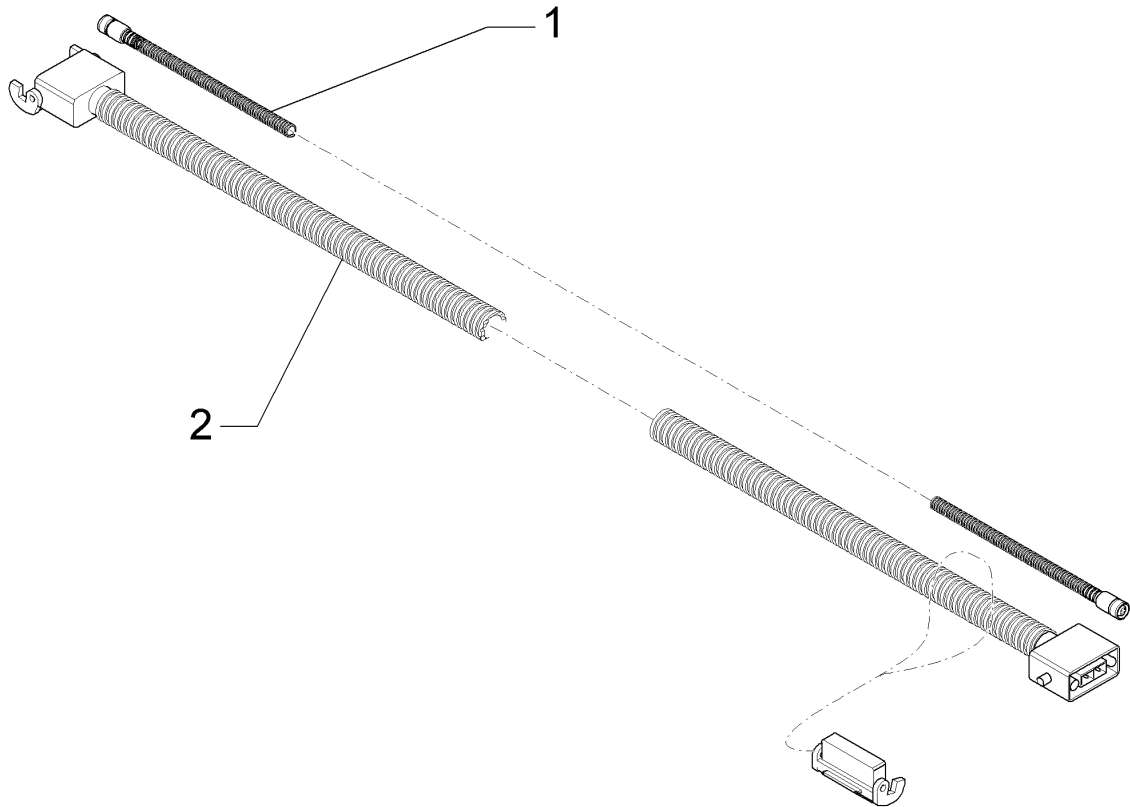
| | |
|--------------------------------|-----------------|
| Joystickbox/Joystickbox | 4 |
| Zirkon 9/600 KA | 673 6032 |



09.20

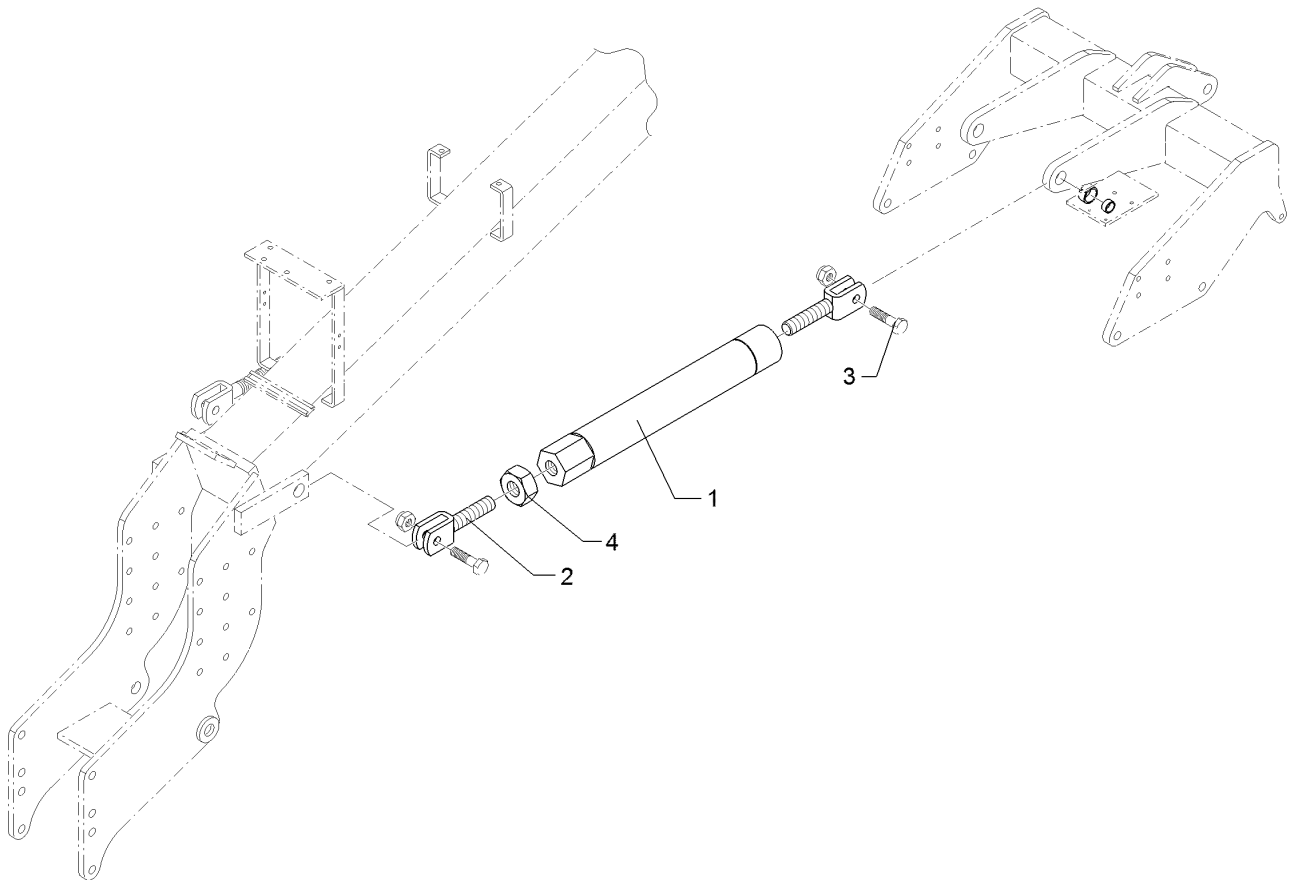
| Pos. | Art.Nr. | Stck. | Artikeltext / Description | | Abmessung |
|------|----------|-------|-------------------------------|----------------------------|-----------------------|
| 1 | 373 0300 | 4 | Stiftkontakt | Pin contact | Typ III 0,75-1,5 |
| 2 | 373 0453 | 5 | Aderendhülse | Multicore cable end | 0,75x8 grau |
| 3 | 373 0766 | 1 | Kabelverschraubung | Screw-type conduit fitting | PG9 |
| 4 | 373 2170 | 1 | Stecker | Plug | 4-polig BG-11 IG |
| 5 | 373 2171 | 1 | Kabelklemme mit Zugentlastung | Clamp | BG-11 |
| 6 | 373 4136 | 1 | Kabel gelb | Cable, yellow | 4x0,75 |
| 7 | 390 9002 | 1 | Aufkleber | Label | Joystickbox |
| 8 | 573 4610 | 1 | Joystickschalter | Joystick-switch | 2-Schaltstellungen |
| 9 | 573 4611 | 1 | Gehäuse | Housing | 80x75x75,5 RAL5015 |

| | |
|-------------------------------|-----------------|
| Verlängerung/Extension | 4 |
| Zirkon 9/600 KA | 673 6162 |



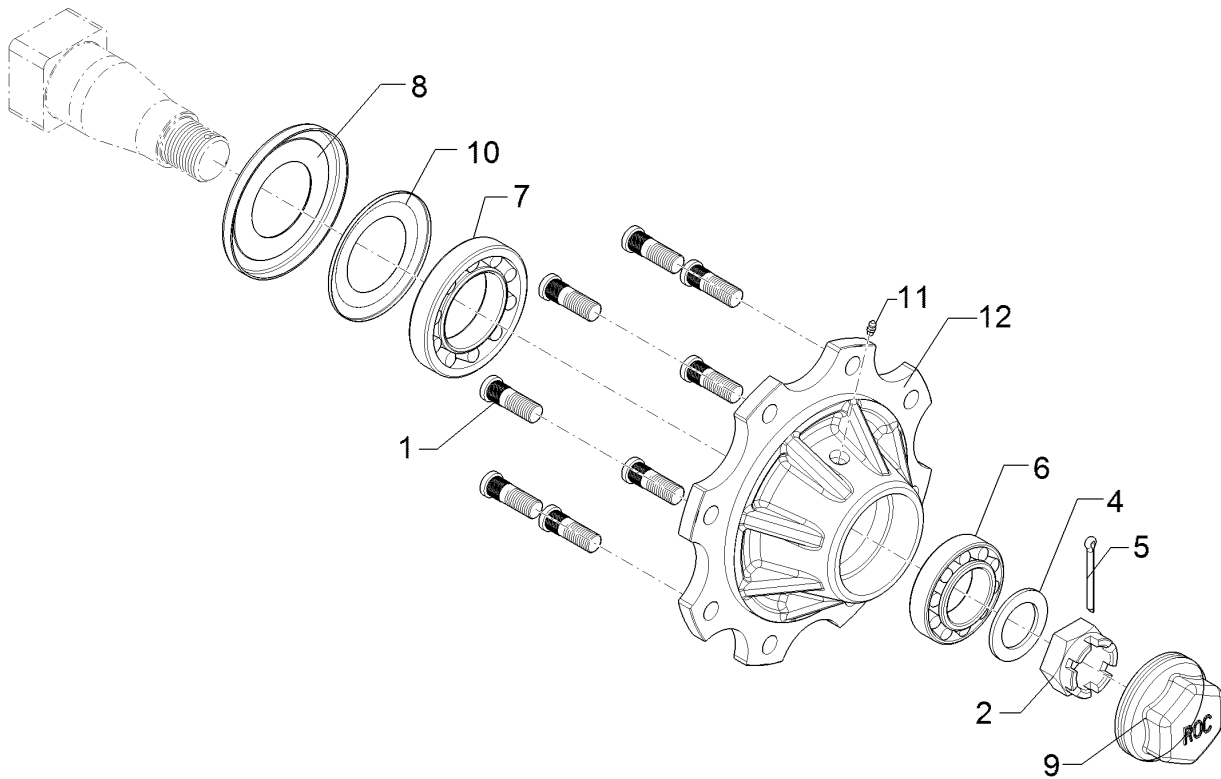
09.20

| Pos. | Art.Nr. | Stck. | Artikeltext / Description | | Abmessung |
|------|----------|-------|---------------------------|--------------------|--------------------|
| 1 | 573 6171 | 1 | Verbindungsleitung | Connection cable | M12 8p 8m Wellrohr |
| 2 | 573 6162 | 1 | Kabel Spannungsversorgung | Cable-power supply | 6m Solitronic |



09.20

| Pos. | Art.Nr. | Stck. | Artikeltext / Description | Abmessung |
|------|----------|-------|---------------------------|----------------------|
| 1 | 302 8870 | 1 | Spannschlossmutter | M30x1060 Zn |
| 2 | 302 8968 | 1 | Gabelstück | M30 U22x58 D20 Zn |
| 3 | 302 8969 | 1 | Gabelstück | M30-LH U22x58 D20 Zn |
| 4 | 303 0981 | 1 | Sechskantmutter | M30 DIN934-8 |

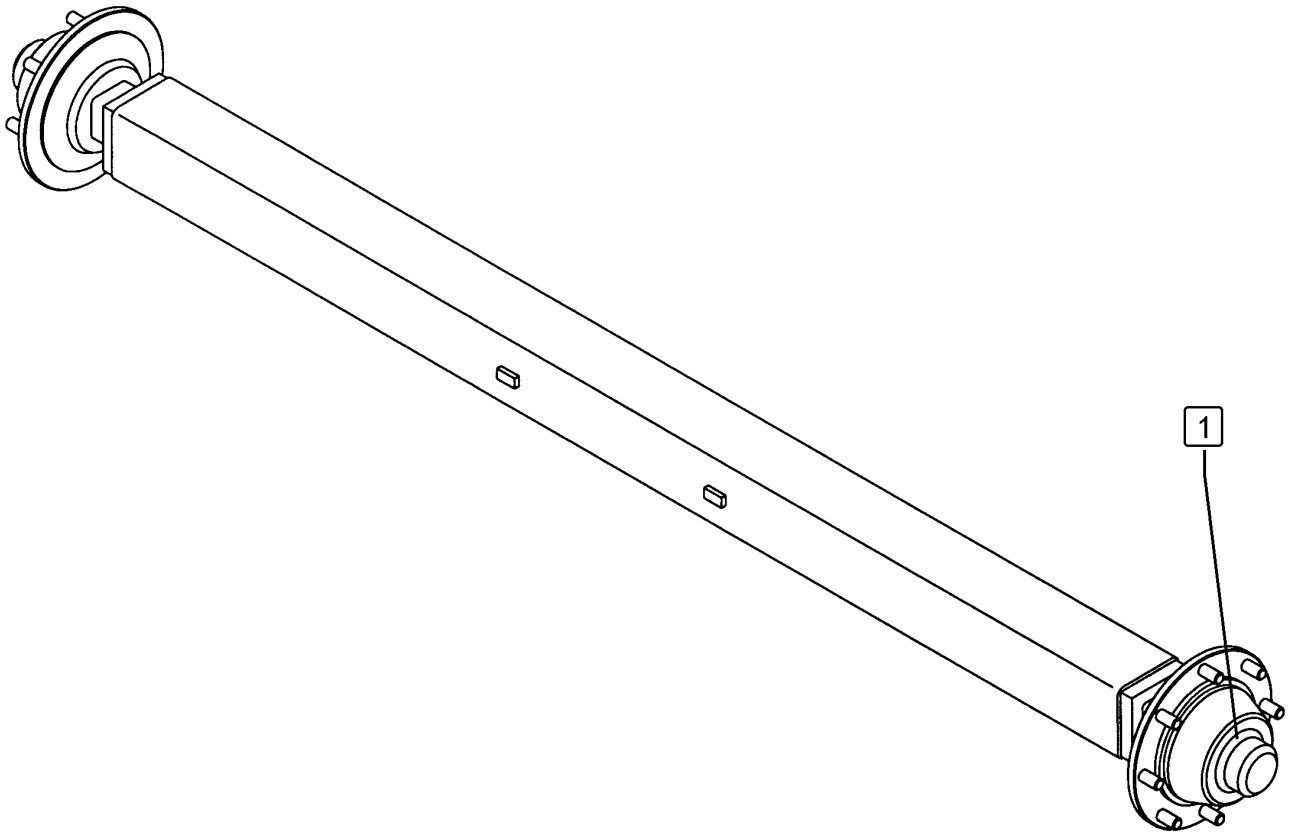


09.20

| Pos. | Art.Nr. | Stck. | Artikeltext / Description | | Abmessung |
|------|----------|-------|---------------------------|------------------------|--------------------------------|
| 1 | 30110079 | 8 | Radschraube | Wheel bolt | M18x1,5x54 |
| 2 | 303 0243 | 1 | Kronenmutter | Castle nut | M45x2 |
| 4 | 305 6420 | 1 | Scheibe | Washer | D46/70x4 |
| 5 | 311 7649 | 1 | Splint | Peg | 6,3x63 DIN94-St Zn |
| 6 | 319 9059 | 1 | Kegelrollenlager | Tapered roller bearing | 30215. |
| 7 | 319 9158 | 1 | Kegelrollenlager | Tapered roller bearing | 32211. |
| 8 | 323 0415 | 1 | Hüllscheibe | Cover washer | D148/75x13 |
| 9 | 323 1324 | 1 | Schraubkappe | Cap | M100x1,5x52 |
| 10 | 323 1804 | 1 | Nilos-Ring | Nilos ring | 30215 AV |
| 11 | 323 6345 | 1 | Schmiernippel | Grease nipple | H 1, M 6 x 1,0, mit verstärkte |
| 12 | 449 8897 | 1 | Nabe | Hub | 8/275 ROC |

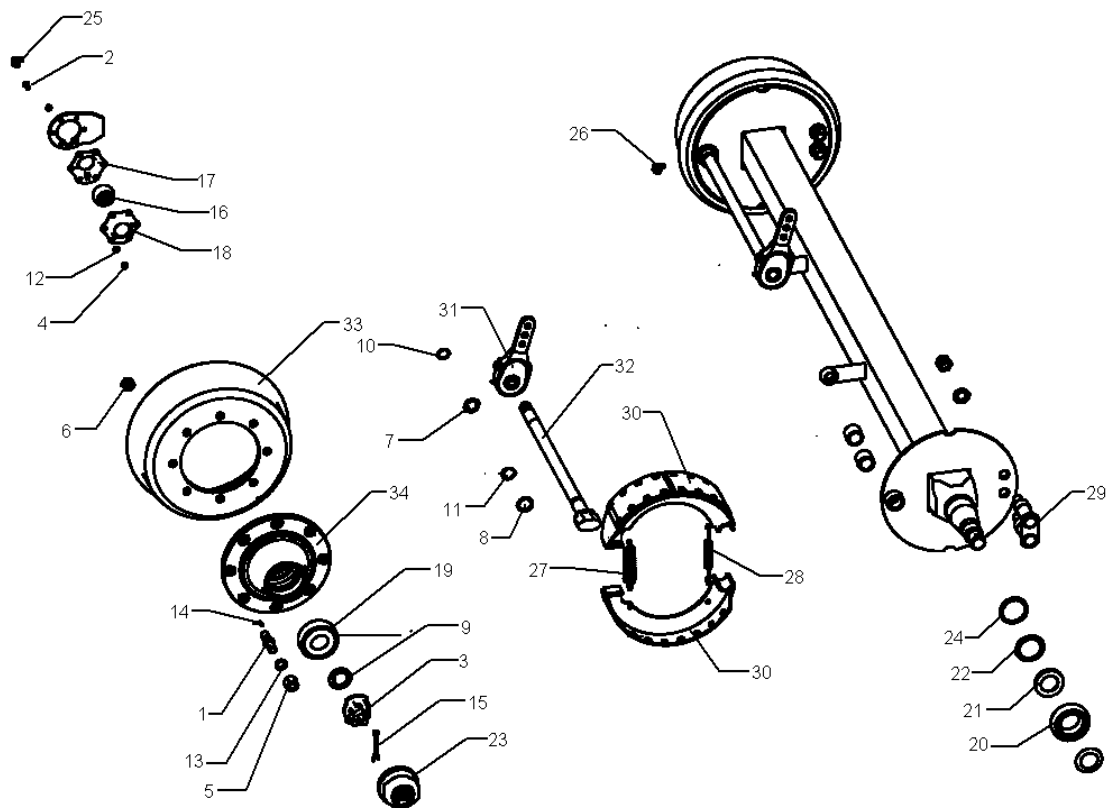
| | |
|------------------------|---|
| Laufachse/Running axle | 5 |
|------------------------|---|

| | |
|-----------------|----------|
| Zirkon 9/600 KA | 550 8518 |
|-----------------|----------|



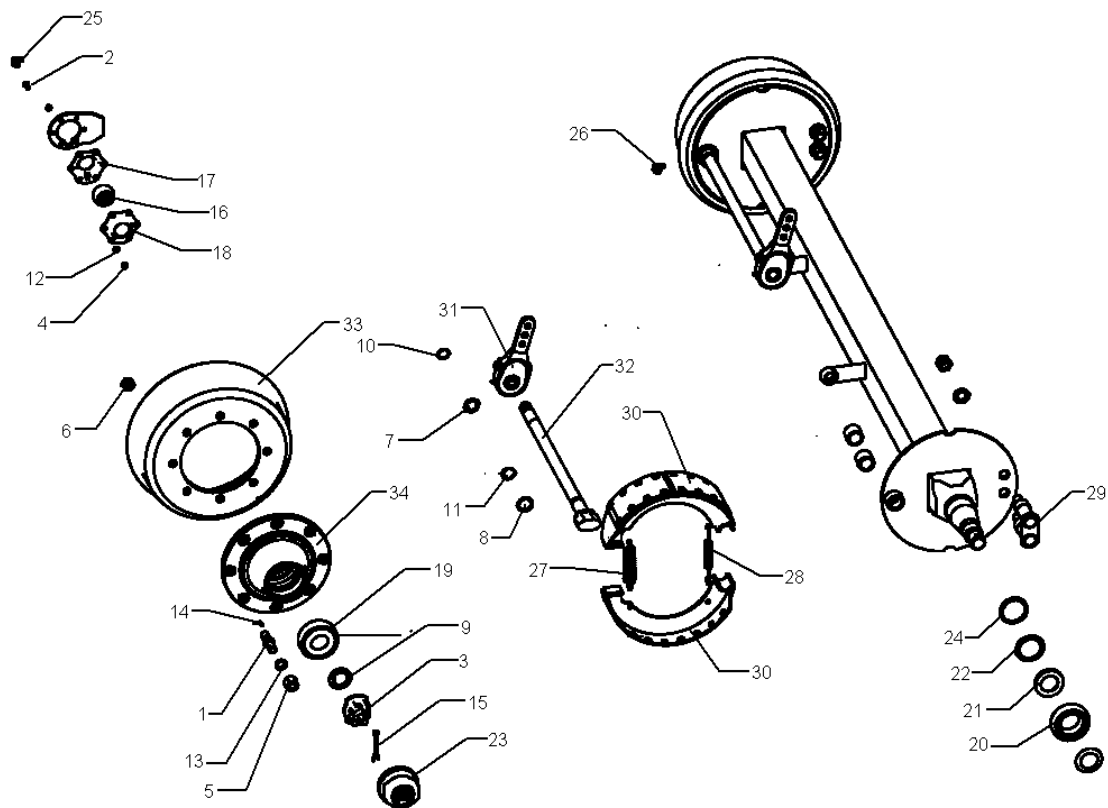
09.20

| Pos. | Art.Nr. | Stck. | Artikeltext / Description | | Abmessung |
|------|----------|-------|---------------------------|---------|------------------------|
| 1 | 549 8897 | 2 | Lagerung | Bearing | 8/220/275 M18 80x80 |



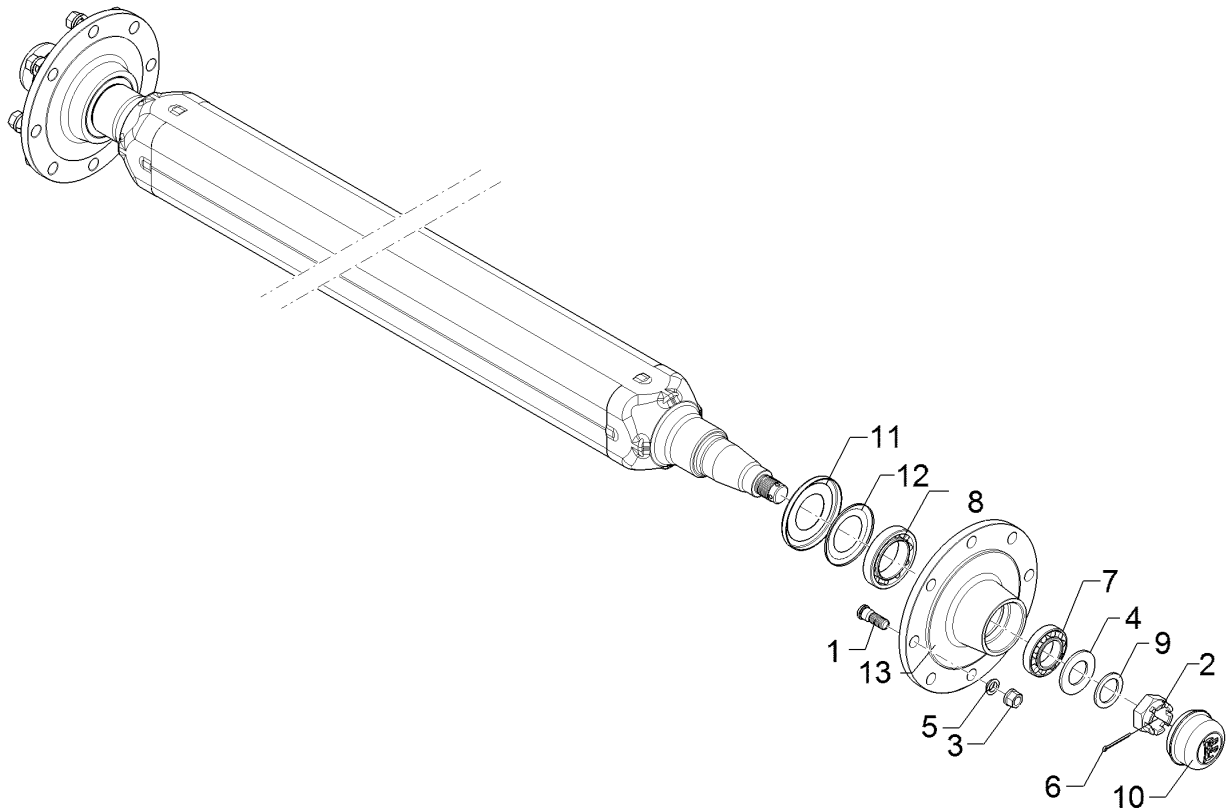
09.20

| Pos. | Art.Nr. | Stck. | Artikeltext / Description | | Abmessung |
|------|----------|-------|---------------------------|------------------------------|--------------------------|
| 1 | 301 6423 | 16 | Radbolzen | Wheel bolt | M20x1,5x94 |
| 2 | 301 6750 | 12 | Sechskantschraube | Hexagon bolt | M8x20-8.8 DIN933 BK30 |
| 3 | 303 0260 | 2 | Kronenmutter | Castle nut | M52x2 |
| 4 | 303 1011 | 12 | Sechskantmutter | Hexagon nut | M8-8 DIN934 BK30oS |
| 5 | 303 6421 | 16 | Flachbundmutter | Flat collar nut | M20x1,5 Zn SW27 |
| 6 | 303 6425 | 16 | Radmutter | Wheel nut | M20x1,5 Zn |
| 7 | 305 2055 | 2 | Passscheibe | Adjusting washer | 30x42x2,0 DIN988 |
| 8 | 305 2072 | 2 | Passscheibe | Adjusting washer | 35x45x1,0 DIN988 Zn |
| 9 | 305 6451 | 2 | Scheibe mit Nase | Washer | D76/53x6 |
| 10 | 305 8866 | 2 | Sicherungsring | Retaining ring | A 29x1,5 DIN471 |
| 11 | 305 8870 | 2 | Sicherungsring | Retaining ring | 34x1,5 DIN471 |
| 12 | 305 9690 | 12 | Federscheibe | Spring washer | B8 DIN137 Zn |
| 13 | 305 9932 | 16 | Federring mit Kugelbund | Spring ring with ball collar | C20 DIN74361 |
| 14 | 309 1324 | 16 | Kerbstift | Grooved pin | 5x10 |
| 15 | 311 7667 | 2 | Splint | Peg | 8x80 DIN94-St Zn |
| 16 | 317 8110 | 2 | Buchse | Bush | D70/32x42 |
| 17 | 319 1128 | 2 | Lagerhalter | Bearing holder | 5xD8 TK87 A |
| 18 | 319 1129 | 2 | Lagerhalter | Bearing holder | 5xD8 TK87 A |
| 19 | 319 9210 | 2 | Kegelrollenlager | Tapered roller bearing | 33213. |
| 20 | 319 9207 | 2 | Kegelrollenlager | Tapered roller bearing | 33118 |
| 21 | 323 0217 | 2 | Dichtscheibe Kunststoff | Seal washer | D160/120x3 |
| 22 | 323 0218 | 2 | Dichtscheibe Kunststoff | Seal washer | D155/120x3 |



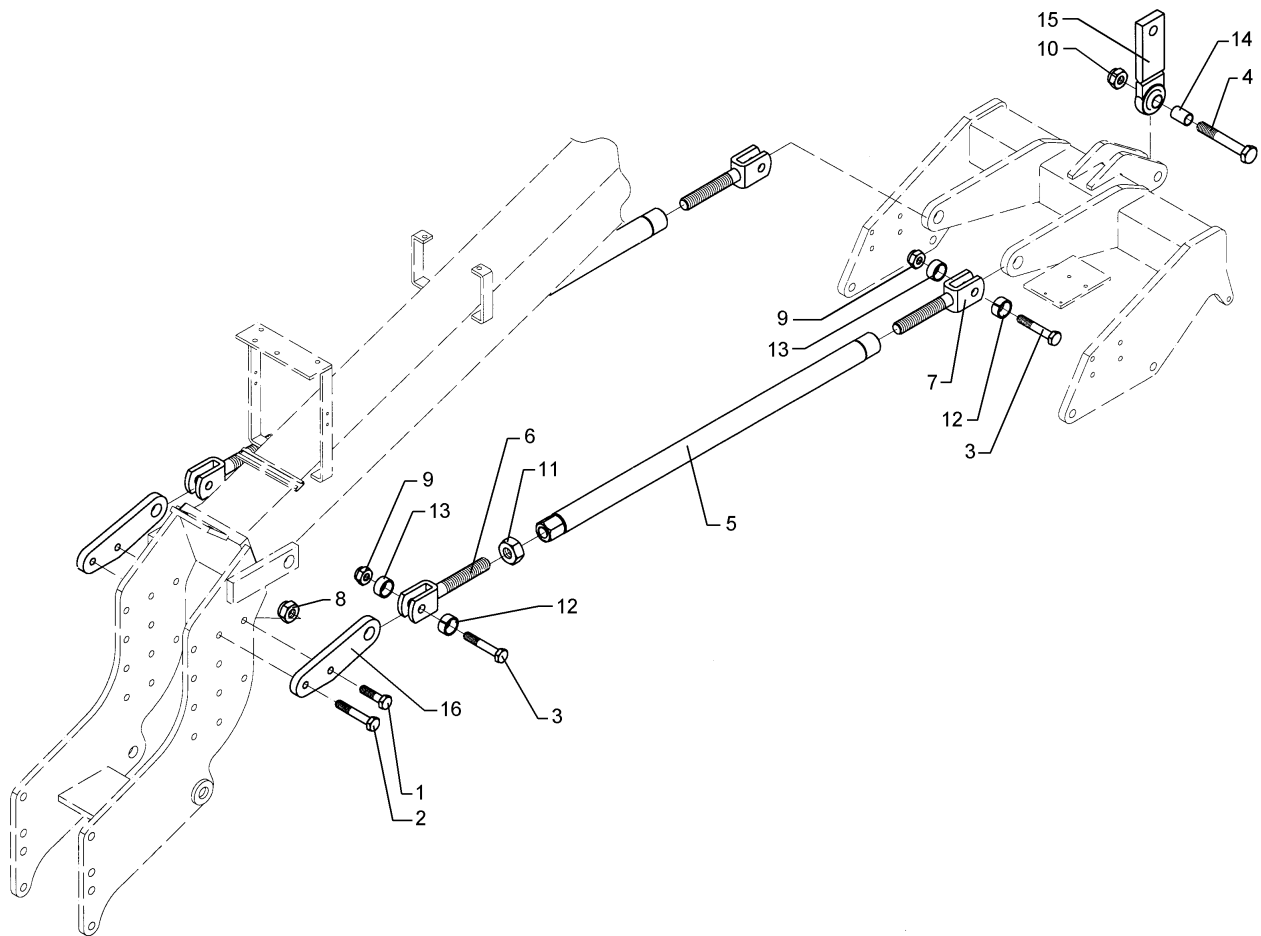
09.20

| Pos. | Art.Nr. | Stck. | Artikeltext / Description | | Abmessung |
|------|----------|-------|---------------------------|--------------------------|------------------------------------|
| 23 | 323 1326 | 2 | Schraubkappe | Cap | M125x2 BPW |
| 25 | 323 6348 | 2 | Schmiernippel | Grease nipple | H 1, M 10 x 1,0, v.F. mit vers |
| 26 | 323 6349 | 2 | Schmiernippel | Grease nipple | H 3, m 10 x 1,0, v.F., 1 1/4 mi |
| 27 | 329 8554 | 2 | Zugfeder | Tension spring | 6x24x150 |
| 28 | 329 8555 | 2 | Zugfeder | Tension spring | 4x16x180 |
| 29 | 450 6781 | 2 | Bremsbackenbolzen | Brake-shoe mounting bolt | M24x1,5x144 kpl. |
| 30 | 450 6802 | 4 | Bremsbacke mit Belag | Brake-shoe with lining | D400x120 |
| 31 | 450 6846 | 2 | Gestängesteller | Linkage control element | D29x180 3xD14 |
| 32 | 450 6852 | 2 | Bremsnockenwelle | Brake camshaft | D32x400 A302 |
| 33 | 450 6905 | 2 | Bremstrommel | Brake drum | D400x120 |
| 34 | 450 6904 | 2 | Radnabe Bremsachse | Wheel hub | 8/220/275 D20 M125x2 |



09.20

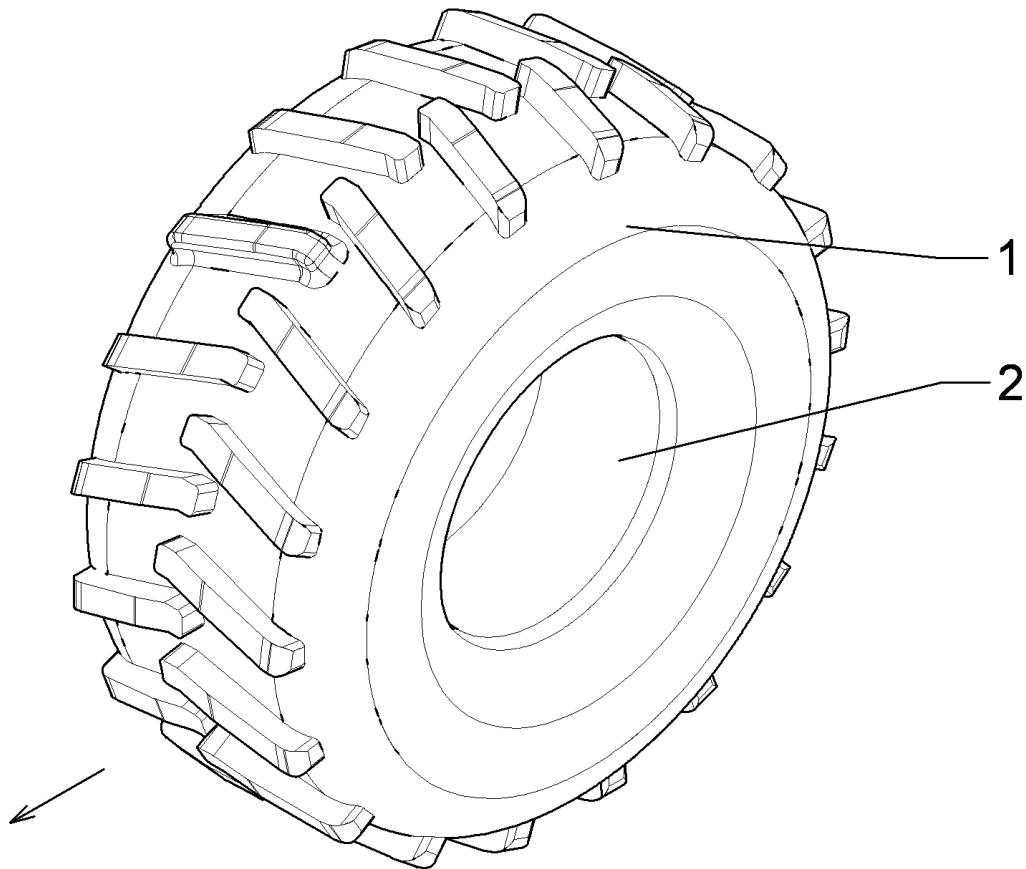
| Pos. | Art.Nr. | Stck. | Artikeltext / Description | | Abmessung |
|------|----------|-------|---------------------------|------------------------------|--------------------|
| 1 | 301 6424 | 16 | Radbolzen | Wheel bolt | M20x1,5x54 |
| 2 | 303 0242 | 2 | Kronenmutter | Castle nut | M36x1,5 |
| 3 | 303 6421 | 16 | Flachbundmutter | Flat collar nut | M20x1,5 Zn SW27 |
| 4 | 305 6450 | 2 | Scheibe | Washer | 970033 |
| 5 | 305 9932 | 16 | Federring mit Kugelbund | Spring ring with ball collar | C20 DIN74361 |
| 6 | 311 7650 | 2 | Splint | Peg | 6,3x56 DIN94-St Zn |
| 7 | 319 9017 | 2 | Kegelrollenlager | Tapered roller bearing | 30210 D90/50x21,75 |
| 8 | 319 9216 | 2 | Kegelrollenlager | Tapered roller bearing | 32014X |
| 9 | 323 0221 | 2 | Scheibe | Washer | D66/37x5 |
| 10 | 323 1323 | 2 | Schutzkappe | Cap | D90,1 |
| 11 | 323 1680 | 2 | Dichtring | Seal ring | 05.120.26.08.0 |
| 12 | 323 1681 | 2 | Stoßring | Thrust washer | D85/74x7 |
| 13 | 450 6908 | 2 | Radnabe | Wheel hub | 8/220/275 D90 |



09.20

| Pos. | Art.Nr. | Stck. | Artikeltext / Description | | Abmessung |
|------|----------|-------|------------------------------|----------------------|------------------------------|
| 1 | 301 5408 | 2 | Sechskantschraube | Hexagon bolt | M16x55-8.8 DIN931 BK30 |
| 2 | 301 3868 | 2 | Sechskantschraube | Hexagon bolt | M16x65-8.8 DIN931 BK30 |
| 3 | 301 4287 | 4 | Sechskantschraube | Hexagon bolt | M20x65-8.8 DIN931 BK30 |
| 4 | 301 4661 | 1 | Sechskantschraube spezial | Hexagon bolt special | M24x100ls70xb25-10.9 BK45 |
| 5 | 302 8870 | 2 | Spannschlossmutter | Threaded sleeve | M30x1060 Zn |
| 6 | 302 8968 | 2 | Gabelstück | Forkpiece | M30 U22x58 D20 Zn |
| 7 | 302 8969 | 2 | Gabelstück | Forkpiece | M30-LH U22x58 D20 Zn |
| 8 | 303 0935 | 4 | Sicherungsmutter | Selflocking nut | NM16-8 Zn DIN985 |
| 9 | 303 0936 | 4 | Sicherungsmutter | Selflocking nut | NM20-8 Zn DIN985 |
| 10 | 303 0937 | 1 | Sicherungsmutter | Selflocking nut | NM24-8 Zn DIN985 |
| 11 | 303 0981 | 2 | Sechskantmutter | Hexagon nut | M30 DIN934-8 |
| 12 | 317 3352 | 4 | Einspannbuchse mit Presssitz | Tension bush | EG28/32x20 |
| 13 | 317 6657 | 4 | Buchse | Bush | D20,1/28x22 |
| 14 | 317 6899 | 1 | Röhrchen | Tube | 24/28,8x43 |
| 15 | 450 8523 | 1 | Lenker | Link | 70x22x170 1xD29 1xD24 |
| 16 | 450 8525 | 2 | Lasche | Lashing | 105x20x270 1xD32 1xD16,5 |
| 17 | 317 3412 | 1 | Einspannbuchse mit Presssitz | Tension bush | EG24/32x22 |

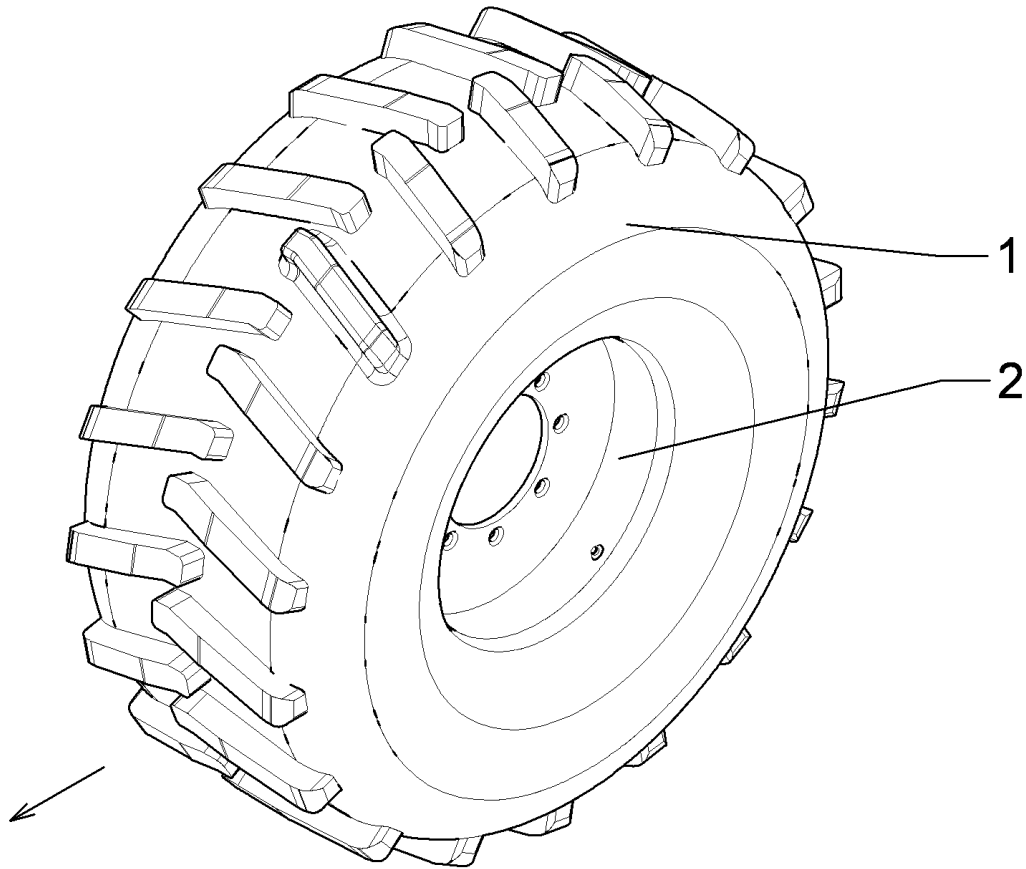
| | |
|-------------------------------|----------|
| Rad 8/221/275/Wheel 8/221/275 | 5 |
| Zirkon 9/600 KA | 550 8872 |



09.20

| Pos. | Art.Nr. | Stck. | Artikeltext / Description | | Abmessung |
|------|----------|-------|---------------------------|------|--------------------------------|
| 1 | 357 7072 | 1 | Reifen | Tyre | 560(550)/60-22.5 T-404 12PR |
| 2 | 357 8871 | 1 | Felge | Rim | 16.00x22.5 |
| 3 | 357 3431 | 1 | Schlauch | Hose | 8/221/275 ET+70 550/60-22.5 |

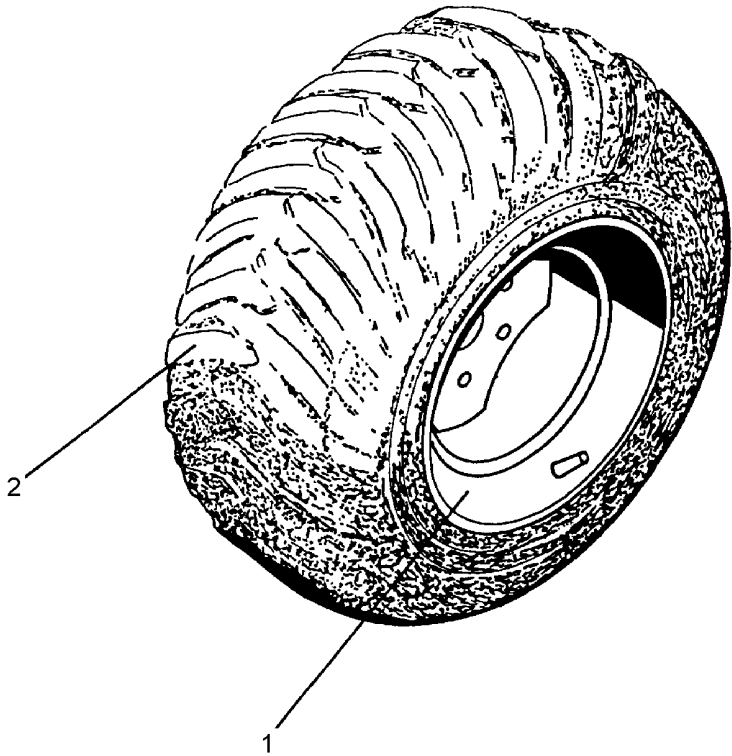
| | |
|-------------------------------|----------|
| Rad 8/221/275/Wheel 8/221/275 | 5 |
| Zirkon 9/600 KA | 550 8873 |



09.20

| Pos. | Art.Nr. | Stck. | Artikeltext / Description | | Abmessung |
|------|----------|-------|---------------------------|------|--------------------------------|
| 1 | 357 7072 | 1 | Reifen | Tyre | 560(550)/60-22.5 T-404 12PR |
| 2 | 357 8871 | 1 | Felge | Rim | 16.00x22.5 |
| 3 | 357 3431 | 1 | Schlauch | Hose | 8/221/275 ET+70 550/60-22.5 |

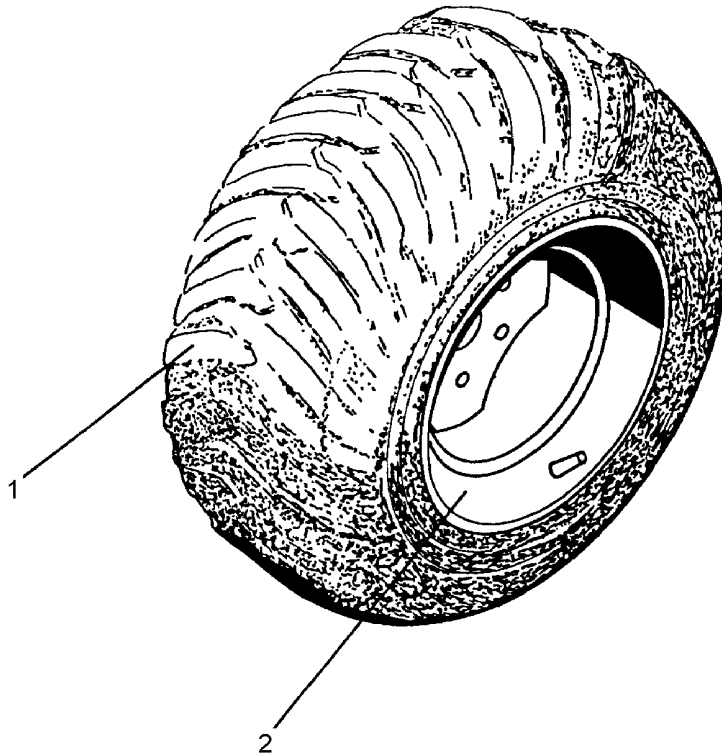
| | |
|-------------------------------|----------|
| Rad 8/221/275/Wheel 8/221/275 | 5 |
| Zirkon 9/600 KA | 550 8874 |



09.20

| Pos. | Art.Nr. | Stck. | Artikeltext / Description | | Abmessung |
|------|----------|-------|---------------------------|------|--------------------------|
| 1 | 357 7063 | 1 | Felge | Rim | 11x18 8/221/275 ET-35 |
| 2 | 357 8866 | 1 | Reifen | Tyre | 12.5/80-18 12PR AW |

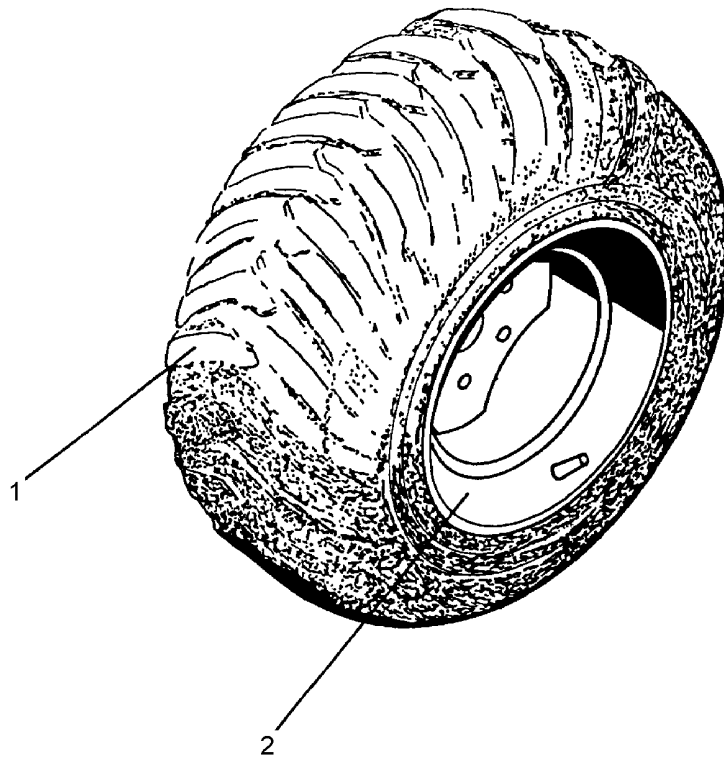
| | |
|-----------------|----------|
| Rad/Wheel | 5 |
| Zirkon 9/600 KA | 550 8884 |



09.20

| Pos. | Art.Nr. | Stck. | Artikeltext / Description | | Abmessung |
|------|----------|-------|---------------------------|------|------------------------------|
| 1 | 357 7074 | 1 | Reifen | Tyre | 700/50-22.5 I-331 16PR |
| 2 | 357 8875 | 1 | Felge | Rim | 24.00x22.5 8/221/275 ET 0 |

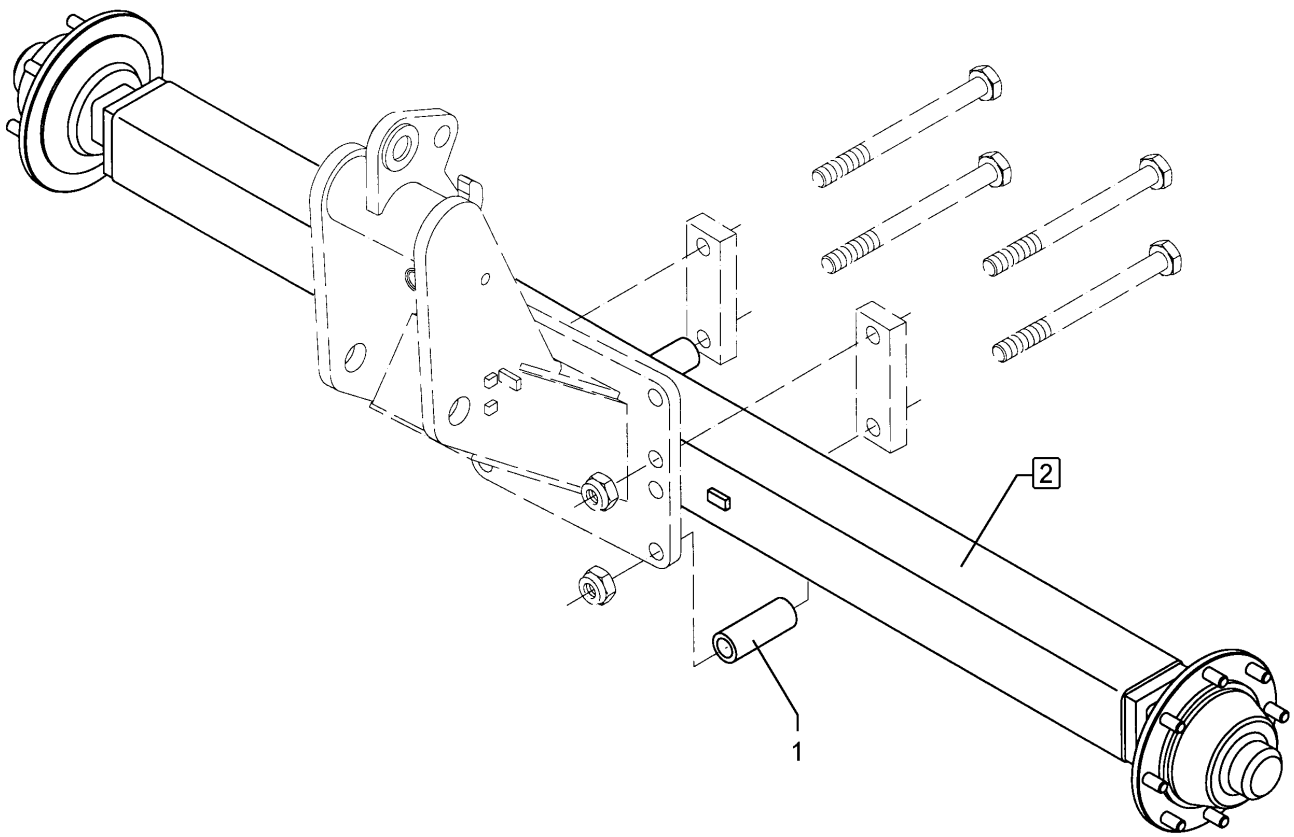
| | |
|-----------------|----------|
| Rad/Wheel | 5 |
| Zirkon 9/600 KA | 550 8885 |



09.20

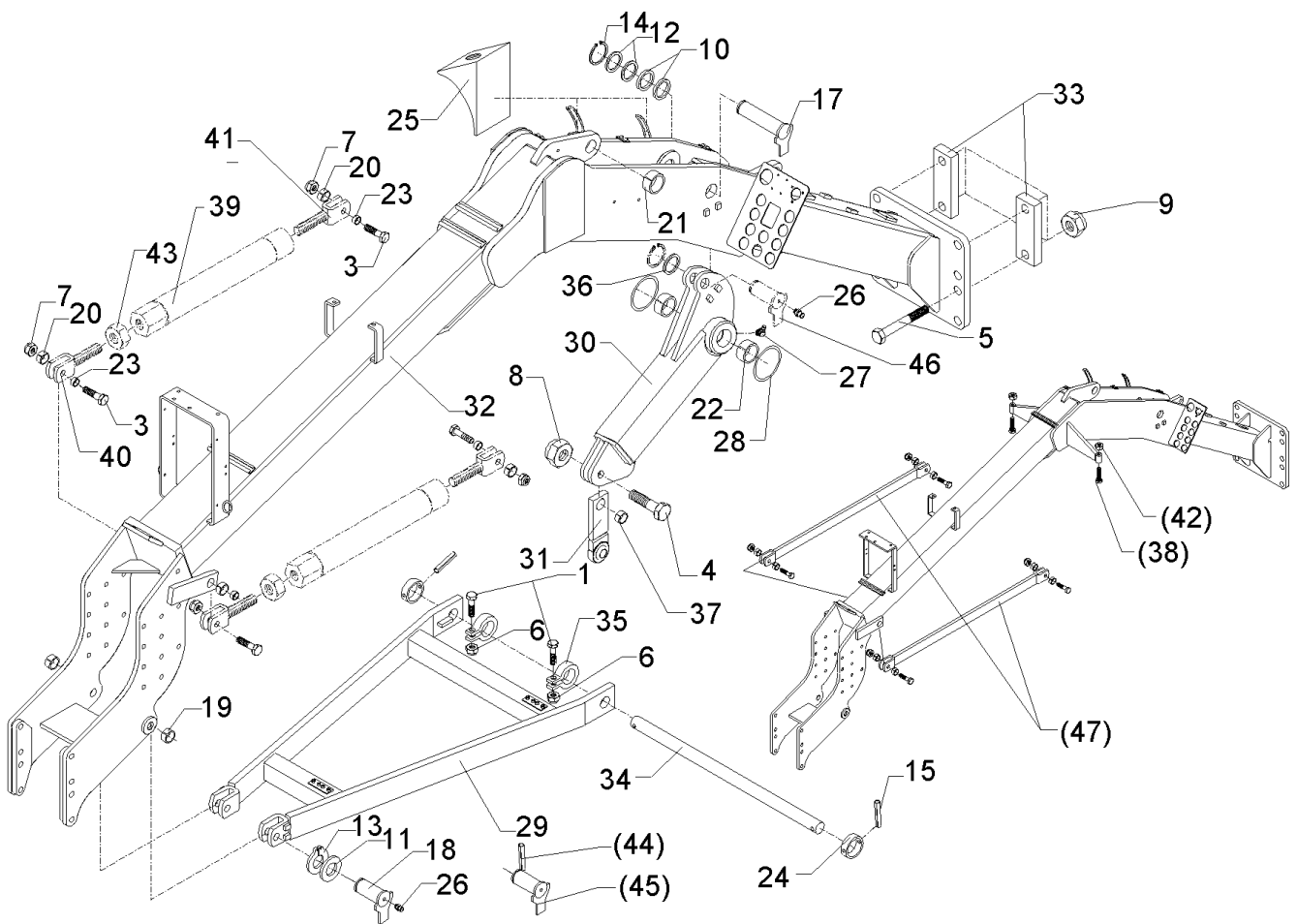
| Pos. | Art.Nr. | Stck. | Artikeltext / Description | | Abmessung |
|------|----------|-------|---------------------------|------|------------------------------|
| 1 | 357 7074 | 1 | Reifen | Tyre | 700/50-22.5 I-331 16PR |
| 2 | 357 8875 | 1 | Felge | Rim | 24.00x22.5 8/221/275 ET 0 |

| | |
|------------------------|----------|
| Laufachse/Running axle | 5 |
| Zirkon 9/600 KA | 650 8518 |



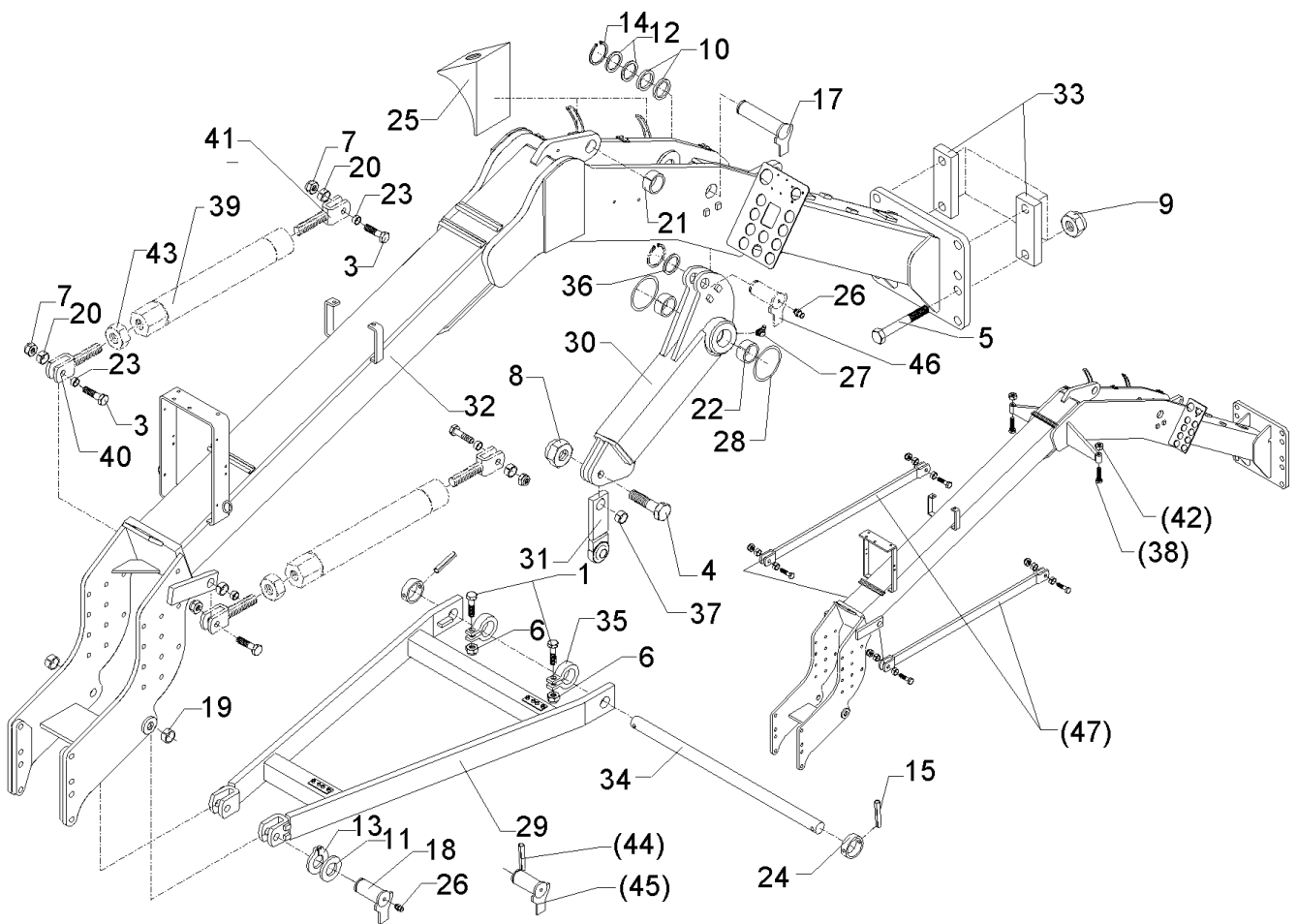
09.20

| Pos. | Art.Nr. | Stck. | Artikeltext / Description | | Abmessung |
|------|----------|-------|---------------------------|--------------|---------------------------|
| 1 | 317 6884 | 2 | Röhrchen | Tube | 51x8.8x138 +-1 |
| 2 | 550 8518 | 1 | Laufachse | Running axle | 140x140x2530 8/220/275 |



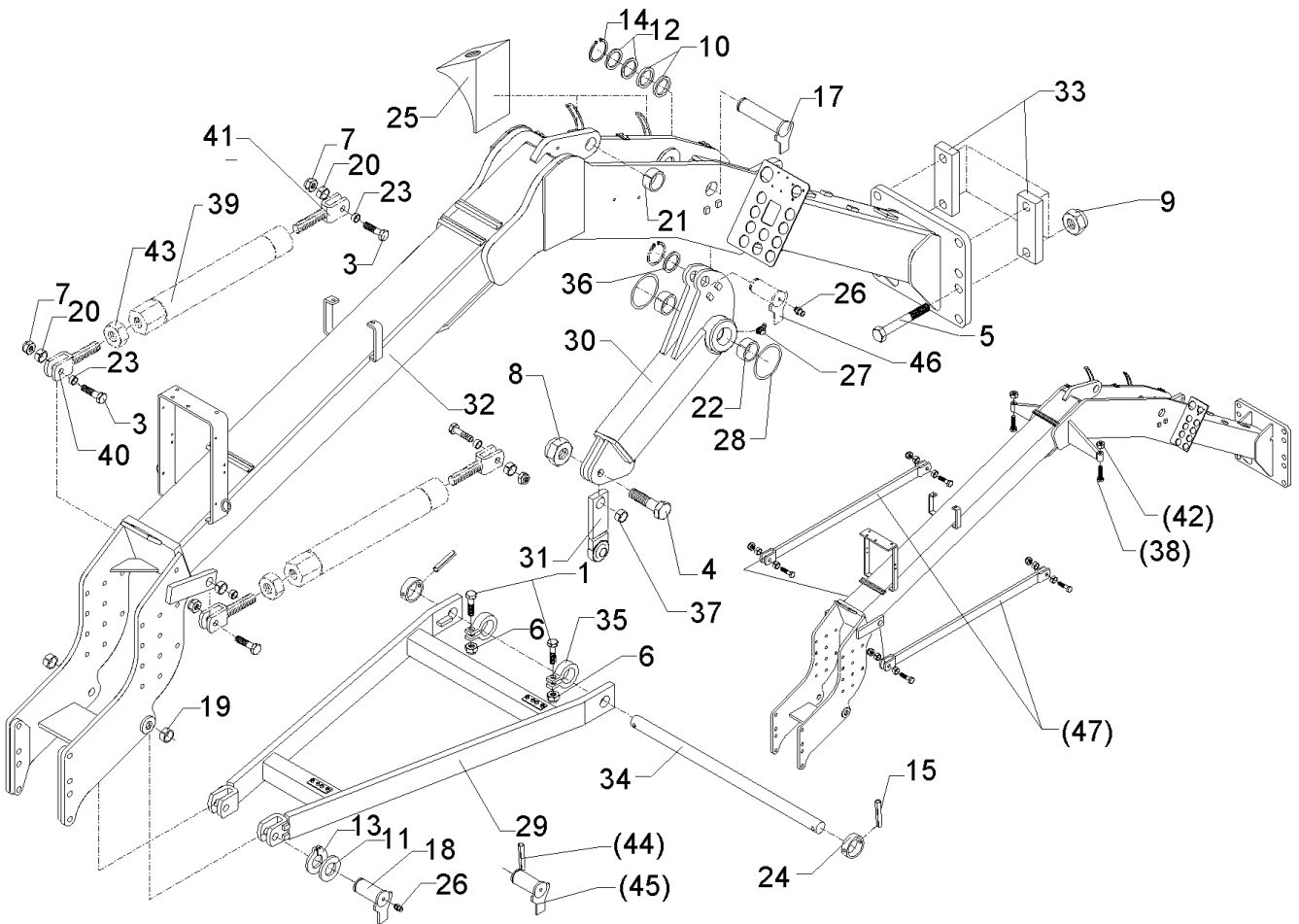
09.20

| Pos. | Art.Nr. | Stck. | Artikeltext / Description | | Abmessung |
|------|----------|-------|------------------------------|----------------------|--------------------------|
| 1 | 301 3385 | 2 | Sechskantschraube | Hexagon bolt | M12x55-8.8 DIN931 BK30 |
| 3 | 301 4601 | 4 | Sechskantschraube spezial | Hexagon bolt special | M20x70ls40xb25-10.9 BK45 |
| 4 | 301 4637 | 1 | Sechskantschraube | Hexagon bolt | M24x85-8.8 MSB Zn |
| 5 | 301 4902 | 4 | Sechskantschraube | Hexagon bolt | M30x240-8.8 DIN931 BK30 |
| 6 | 303 0934 | 2 | Sicherungsmutter | Selflocking nut | NM12-8 Zn DIN985 |
| 7 | 303 0936 | 6 | Sicherungsmutter | Selflocking nut | NM20-8 Zn DIN985 |
| 8 | 303 0937 | 1 | Sicherungsmutter | Selflocking nut | NM24-8 Zn DIN985 |
| 9 | 303 0938 | 4 | Sicherungsmutter | Selflocking nut | NM30-8 Zn DIN985 |
| 10 | 305 2150 | 2 | Passscheibe | Adjusting washer | 50x62x1,0 DIN988 Zn |
| 11 | 305 2240 | 2 | Stützscheibe | Supporting washer | S 28x40x2,0 DIN988 Zn |
| 12 | 305 2255 | 4 | Stützscheibe | Supporting washer | S 50x62x3 DIN988 Zn |
| 13 | 305 8861 | 2 | Sicherungsring | Retaining ring | 25x2 DIN471 BK45oS |
| 14 | 305 8877 | 1 | Sicherungsring | Retaining ring | 50x3 DIN471 |
| 15 | 309 6214 | 2 | Spannhülse | Expansion bush | 12x80-DIN1481 |
| 17 | 313 5035 | 1 | Bolzen mit Verdrehsicherung | Pin with stop | D50x211/236 Zn |
| 18 | 313 8058 | 2 | Bolzen mit Verdrehsicherung | Pin with stop | D25/63/84 Zn |
| 19 | 317 3345 | 2 | Einspannbuchse mit Presssitz | Tension bush | EG25/29x25 |
| 20 | 317 3352 | 4 | Einspannbuchse mit Presssitz | Tension bush | EG28/32x20 |
| 21 | 317 3355 | 1 | Einspannbuchse | Tension bush | EG35/45x25 |
| 22 | 317 3433 | 2 | Einspannbuchse | Tension bush | EG50+0,05+0,15/60x40 |



09.20

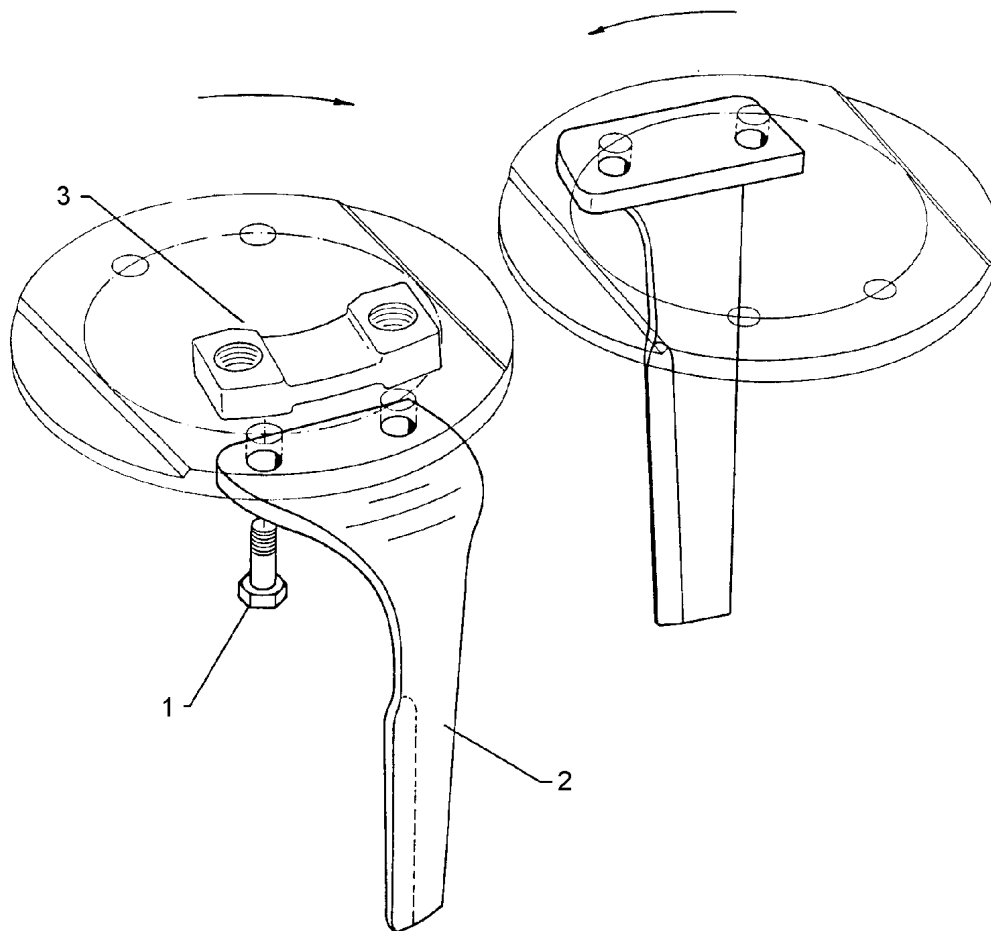
| Pos. | Art.Nr. | Stck. | Artikeltext / Description | | Abmessung |
|------|----------|-------|------------------------------|-----------------|-----------------------------------|
| 23 | 317 6657 | 4 | Buchse | Bush | D20,1/28x22 |
| 24 | 317 7598 | 2 | Stelling | Adjusting ring | D68/41x60 D12 |
| 25 | 321 9942 | 2 | Unterlegkeil | Wheel chock | NG53 DIN76051 |
| 26 | 323 6348 | 3 | Schmiernippel | Grease nipple | H 1, M 10 x 1,0, v.F. mit vers |
| 27 | 323 6349 | 1 | Schmiernippel | Grease nipple | H 3, m 10 x 1,0, v.F., 11/4 mi |
| 28 | 375 1255 | 2 | O-Ring | O-ring | 68x3-80Shore Viton83 |
| 29 | 440 9129 | 1 | Deichsel | Drawbar | Zirkon 9 KA |
| 30 | 450 8521 | 1 | Lenker | Link | 120x120x600 D50x160 |
| 31 | 450 8523 | 1 | Lenker | Link | 70x22x170 1xD29 1xD24 |
| 32 | 450 8520 | 1 | Ausleger | Arm | 160x3880 Zirkon 9 KA |
| 33 | 459 1179 | 2 | Brücke | Clamp plate | 80x35x240 1x180-D31 |
| 34 | 461 7969 | 1 | Schienenwelle | Drawbar | D40x845 2xD12 |
| 35 | 461 9869 | 2 | Klemme | Clamp | D40x35 |
| 37 | 317 3412 | 1 | Einspannbuchse mit Presssitz | Tension bush | EG24/32x22 |
| 38 | 301 5158 | 2 | Sechskantschraube | Hexagon bolt | M20x90-8.8 DIN933 BK30 |
| 39 | 302 8870 | 2 | Spannschlossmutter | Threaded sleeve | M30x1060 Zn |
| 40 | 302 8968 | 2 | Gabelstück | Forkpiece | M30 U22x58 D20 Zn |
| 41 | 302 8969 | 2 | Gabelstück | Forkpiece | M30-LH U22x58 D20 Zn |



09.20

| Pos. | Art.Nr. | Stck. | Artikeltext / Description | | Abmessung |
|------|----------|-------|-----------------------------|----------------|------------------------|
| 42 | 303 0978 | 2 | Sechskantmutter | Hexagon nut | M20-8 DIN934 BK30oS |
| 43 | 303 0981 | 2 | Sechskantmutter | Hexagon nut | M30 DIN934-8 |
| 44 | 309 7000 | 2 | Spannhülse | Expansion bush | 8x50-DIN1481 Zn |
| 45 | 313 2543 | 2 | Bolzen | Pin | D25x60/82 Zn |
| 46 | 313 3509 | 1 | Bolzen mit Verdrehsicherung | Pin with stop | D35x86/107-M10x1 Zn |
| 47 | 450 8522 | 2 | Lenker | Link | 60x20x1285 |

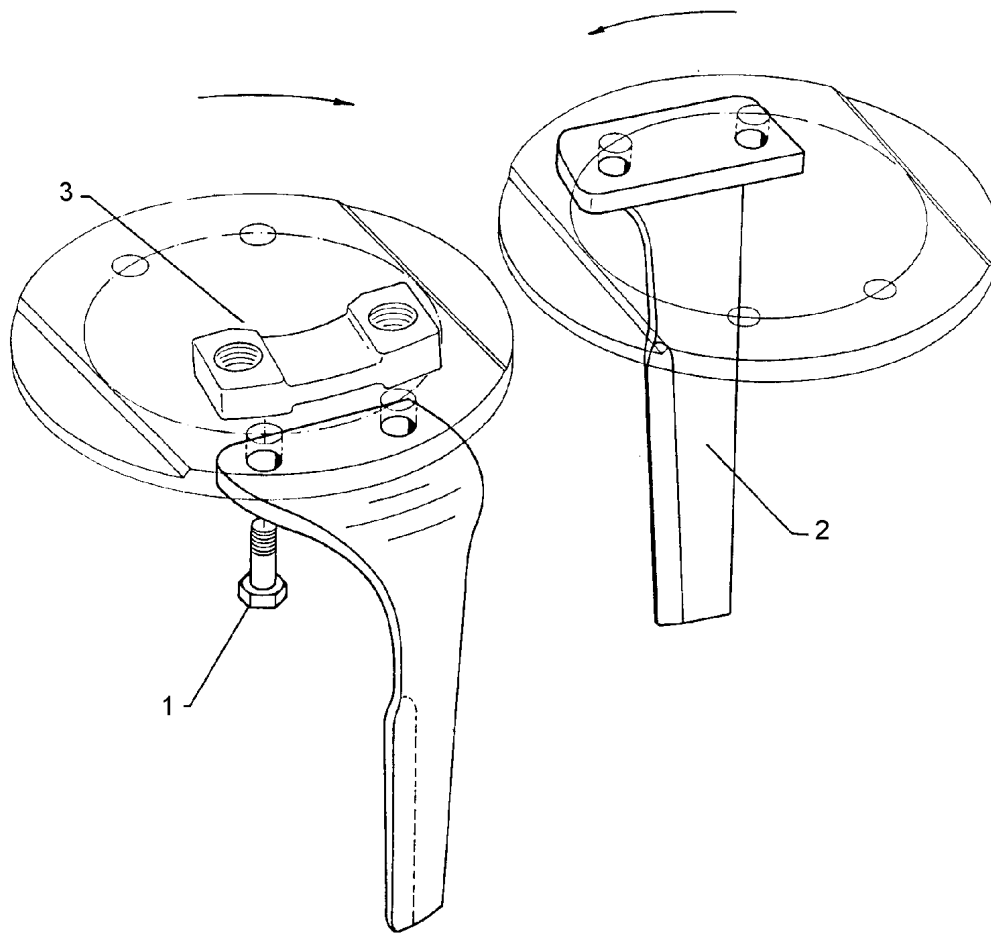
| | |
|-------------------------|----------|
| Messerzinken/Blade tine | 6 |
| Zirkon 9/600 KA | 666 1110 |



09.20

| Pos. | Art.Nr. | Stck. | Artikeltext / Description | | Abmessung |
|------|----------|-------|---------------------------|----------------------|------------------------|
| 1 | 301 4235 | 2 | Sechskantschraube spezial | Hexagon bolt special | M20x1,5x55-10.9 Zn |
| 2 | 337 7012 | 1 | Messerzinken | Blade tine | MZ30B RE |
| 3 | 459 8602 | 1 | Gewindeplatte | Threaded plate | 102/32/16 2xM20x1,5 |

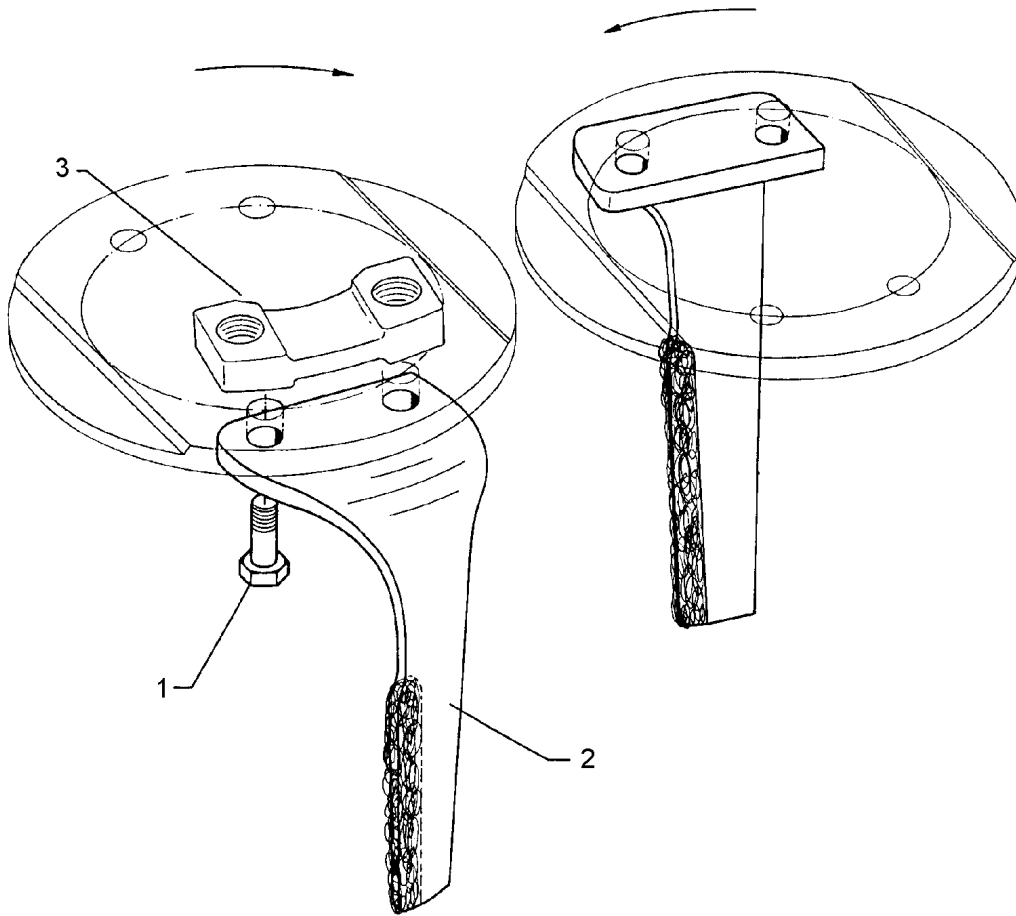
| | |
|-------------------------|----------|
| Messerzinken/Blade tine | 6 |
| Zirkon 9/600 KA | 666 1111 |



09.20

| Pos. | Art.Nr. | Stck. | Artikeltext / Description | | Abmessung |
|------|----------|-------|---------------------------|----------------------|------------------------|
| 1 | 301 4235 | 2 | Sechskantschraube spezial | Hexagon bolt special | M20x1,5x55-10.9 Zn |
| 2 | 337 7013 | 1 | Messerzinken | Blade tine | MZ30B LI |
| 3 | 459 8602 | 1 | Gewindeplatte | Threaded plate | 102/32/16 2xM20x1,5 |

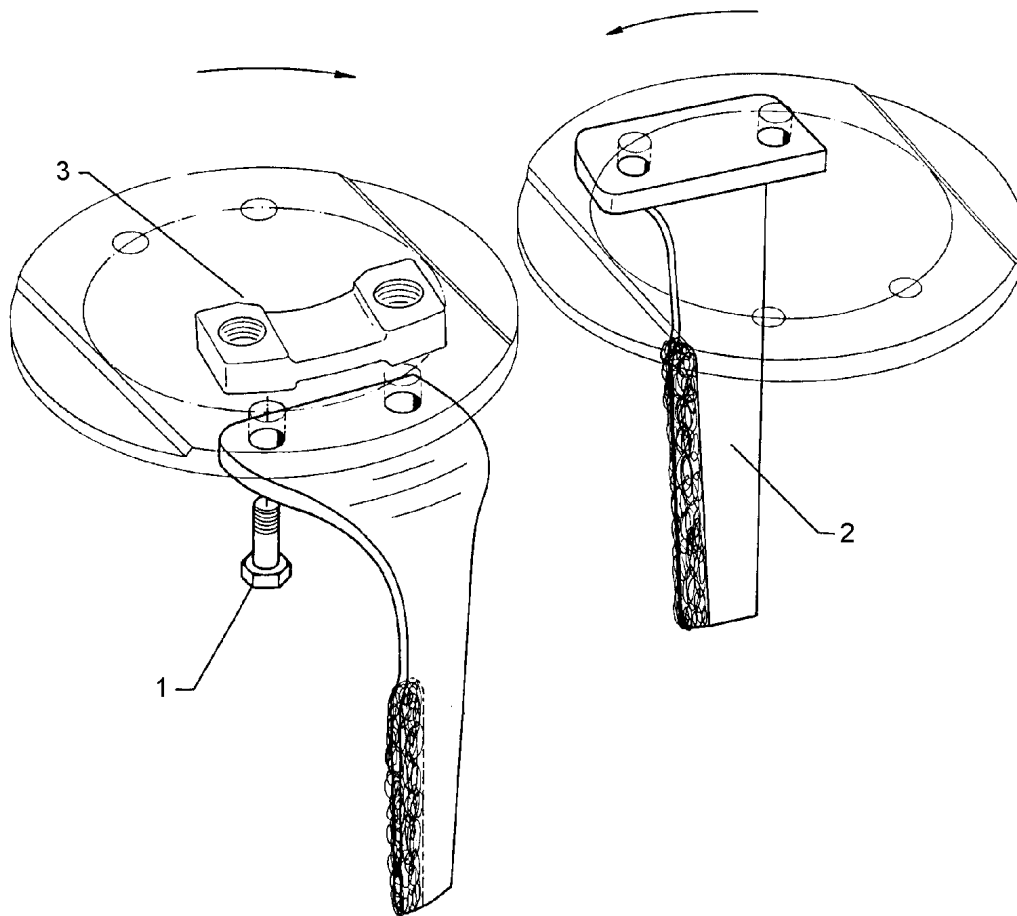
| | |
|---|----------|
| Messerzinken aufgepanzert/Blade tine, hardfaced | 6 |
| Zirkon 9/600 KA | 666 1112 |



09.20

| Pos. | Art.Nr. | Stck. | Artikeltext / Description | | Abmessung |
|------|----------|-------|---------------------------|-----------------------|------------------------|
| 1 | 301 4235 | 2 | Sechskantschraube spezial | Hexagon bolt special | M20x1,5x55-10.9 Zn |
| 2 | 337 7014 | 1 | Messerzinken aufgepanzert | Blade tine, hardfaced | MZ30PB RE |
| 3 | 459 8602 | 1 | Gewindeplatte | Threaded plate | 102/32/16 2xM20x1,5 |

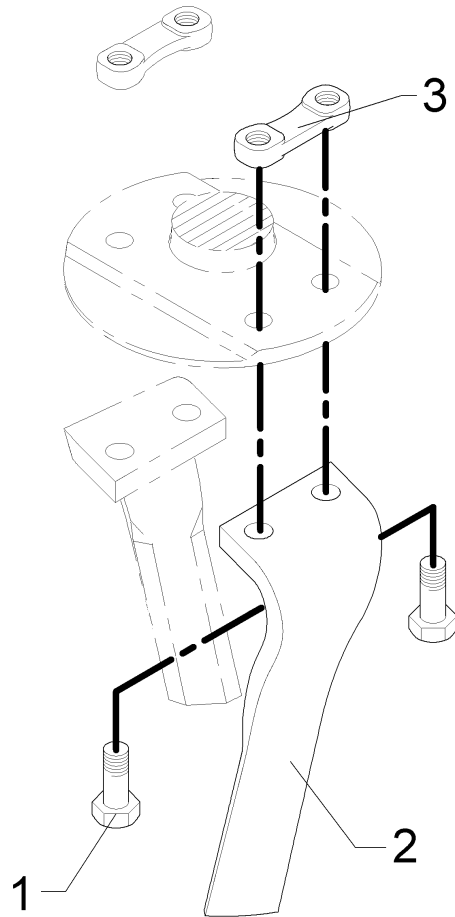
| | |
|---|----------|
| Messerzinken aufgepanzert/Blade tine, hardfaced | 6 |
| Zirkon 9/600 KA | 666 1113 |



09.20

| Pos. | Art.Nr. | Stck. | Artikeltext / Description | | Abmessung |
|------|----------|-------|---------------------------|-----------------------|------------------------|
| 1 | 301 4235 | 2 | Sechskantschraube spezial | Hexagon bolt special | M20x1,5x55-10.9 Zn |
| 2 | 337 7015 | 1 | Messerzinken aufgepanzert | Blade tine, hardfaced | MZ30PB LI |
| 3 | 459 8602 | 1 | Gewindeplatte | Threaded plate | 102/32/16 2xM20x1,5 |

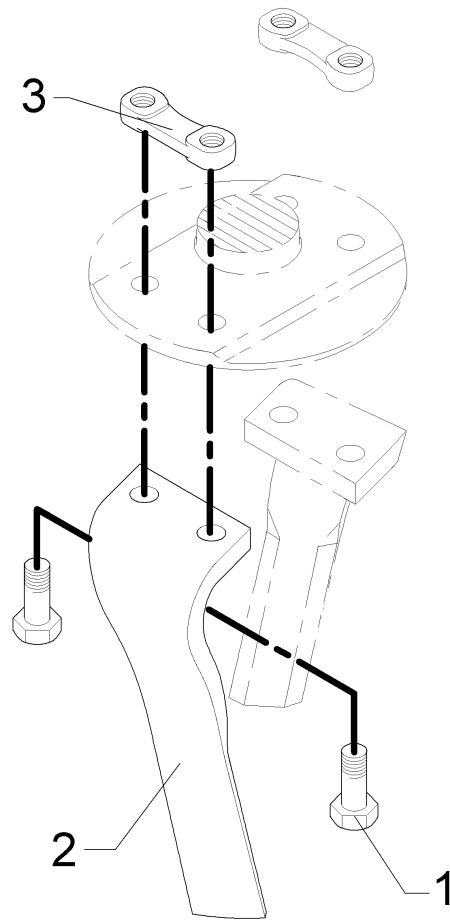
| | |
|-------------------------|----------|
| Messerzinken/Blade tine | 6 |
| Zirkon 9/600 KA | 666 1114 |



09.20

| Pos. | Art.Nr. | Stck. | Artikeltext / Description | | Abmessung |
|------|----------|-------|---------------------------|----------------------|------------------------|
| 1 | 301 4235 | 2 | Sechskantschraube spezial | Hexagon bolt special | M20x1,5x55-10.9 Zn |
| 2 | 337 7032 | 1 | Messerzinken Allround | Blade tine | SG30 RE |
| 3 | 459 8602 | 1 | Gewindeplatte | Threaded plate | 102/32/16 2xM20x1,5 |

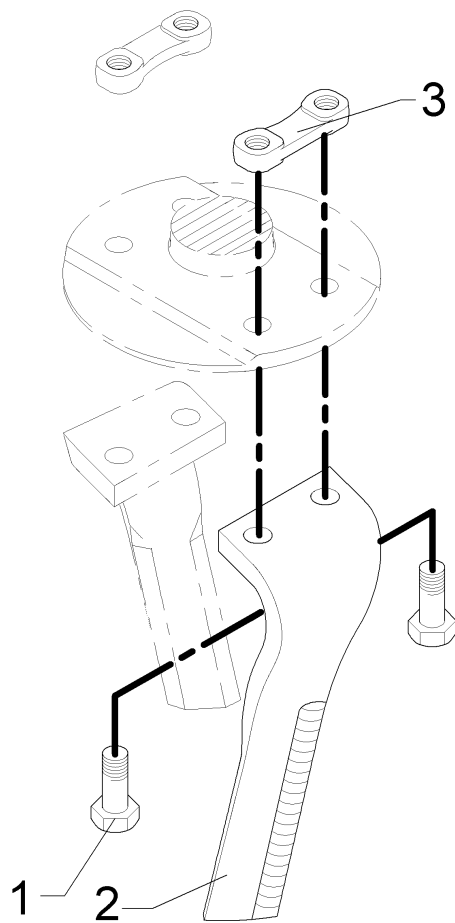
| | |
|-------------------------|----------|
| Messerzinken/Blade tine | 6 |
| Zirkon 9/600 KA | 666 1115 |



09.20

| Pos. | Art.Nr. | Stck. | Artikeltext / Description | | Abmessung |
|------|----------|-------|---------------------------|----------------------|------------------------|
| 1 | 301 4235 | 2 | Sechskantschraube spezial | Hexagon bolt special | M20x1,5x55-10.9 Zn |
| 2 | 337 7033 | 1 | Messerzinken Allround | Blade tine | SG30 LI |
| 3 | 459 8602 | 1 | Gewindeplatte | Threaded plate | 102/32/16 2xM20x1,5 |

| | |
|-------------------------|----------|
| Messerzinken/Blade tine | 6 |
| Zirkon 9/600 KA | 666 1116 |

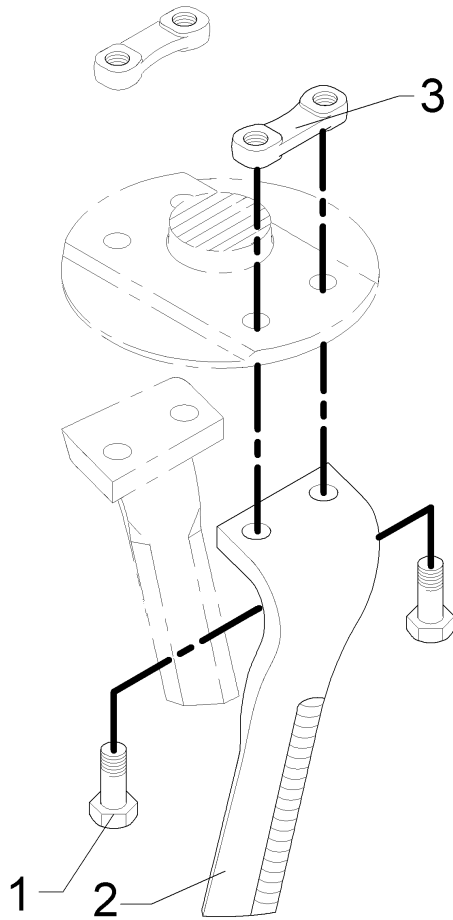


09.20

| Pos. | Art.Nr. | Stck. | Artikeltext / Description | | Abmessung |
|------|----------|-------|---------------------------|----------------------|------------------------|
| 1 | 301 4235 | 2 | Sechskantschraube spezial | Hexagon bolt special | M20x1,5x55-10.9 Zn |
| 2 | 337 7034 | 1 | Messerzinken | Blade tine | S30P RE |
| 3 | 459 8602 | 1 | Gewindeplatte | Threaded plate | 102/32/16 2xM20x1,5 |

| | |
|--------------------------------|----------|
| Messerzinken/Blade tine | 6 |
|--------------------------------|----------|

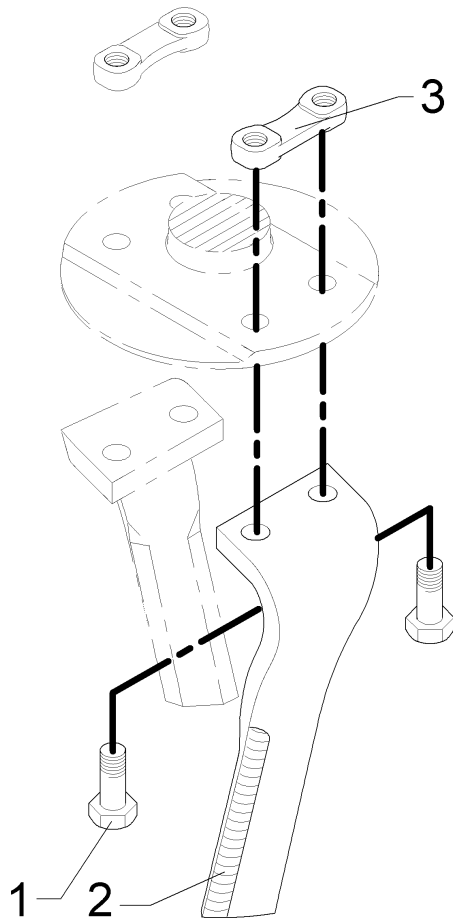
| | |
|------------------------|-----------------|
| Zirkon 9/600 KA | 666 1117 |
|------------------------|-----------------|



09.20

| Pos. | Art.Nr. | Stck. | Artikeltext / Description | | Abmessung |
|------|----------|-------|---------------------------|----------------------|------------------------|
| 1 | 301 4235 | 2 | Sechskantschraube spezial | Hexagon bolt special | M20x1,5x55-10.9 Zn |
| 2 | 337 7035 | 1 | Messerzinken | Blade tine | S30P LI |
| 3 | 459 8602 | 1 | Gewindeplatte | Threaded plate | 102/32/16 2xM20x1,5 |

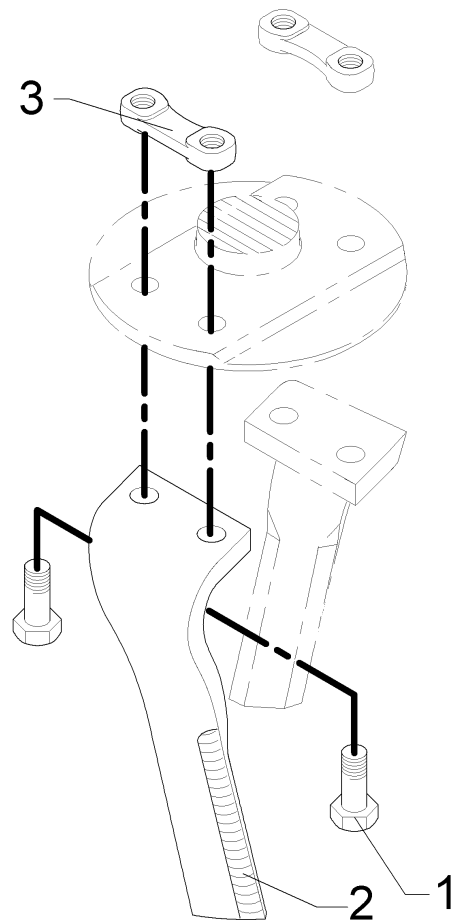
| | |
|-------------------------|----------|
| Messerzinken/Blade tine | 6 |
| Zirkon 9/600 KA | 666 1118 |



09.20

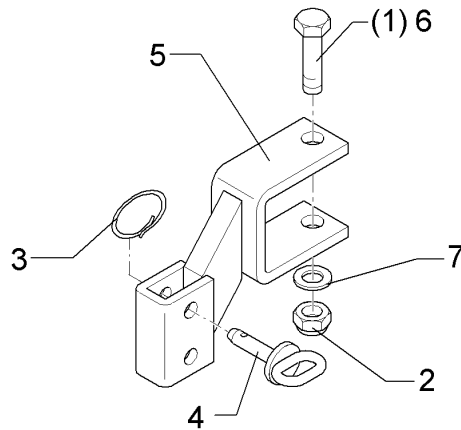
| Pos. | Art.Nr. | Stck. | Artikeltext / Description | | Abmessung |
|------|----------|-------|---------------------------|----------------------|------------------------|
| 1 | 301 4235 | 2 | Sechskantschraube spezial | Hexagon bolt special | M20x1,5x55-10.9 Zn |
| 2 | 337 7036 | 1 | Messerzinken | Blade tine | G30P RE |
| 3 | 459 8602 | 1 | Gewindeplatte | Threaded plate | 102/32/16 2xM20x1,5 |

| | |
|-------------------------|----------|
| Messerzinken/Blade tine | 6 |
| Zirkon 9/600 KA | 666 1119 |



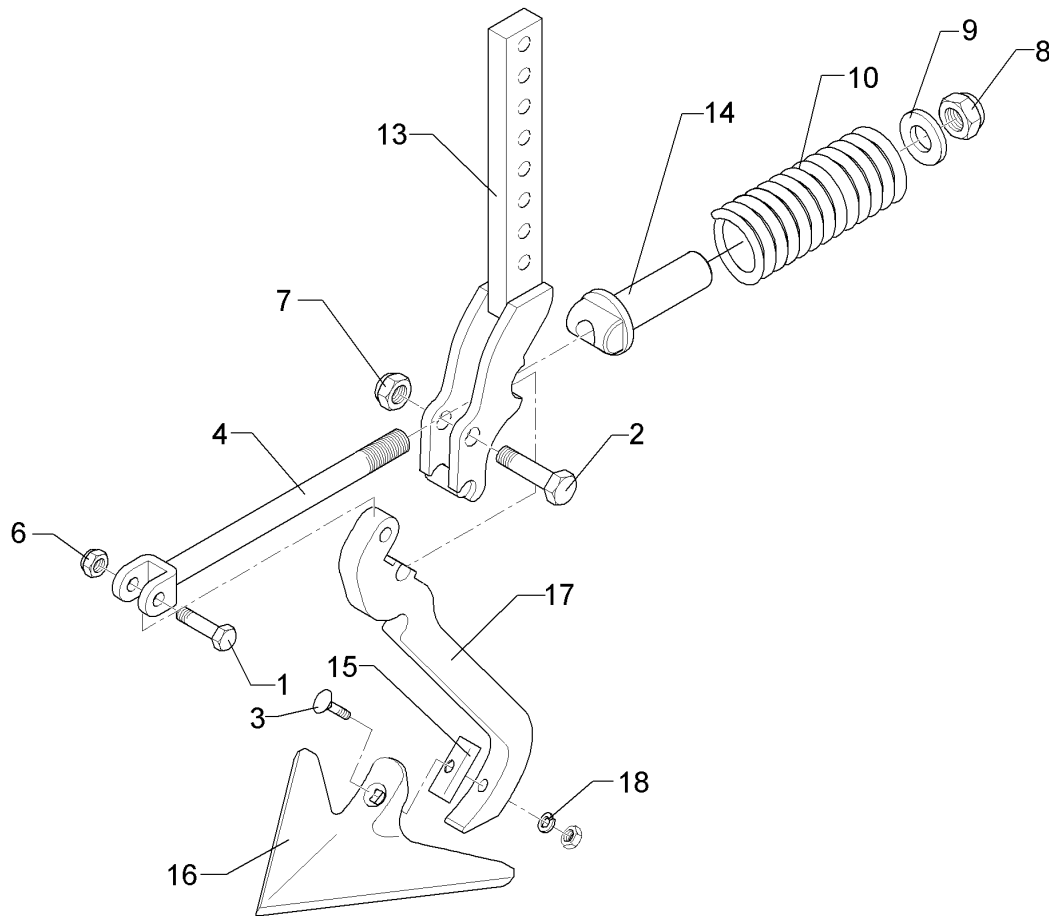
09.20

| Pos. | Art.Nr. | Stck. | Artikeltext / Description | | Abmessung |
|------|----------|-------|---------------------------|----------------------|------------------------|
| 1 | 301 4235 | 2 | Sechskantschraube spezial | Hexagon bolt special | M20x1,5x55-10.9 Zn |
| 2 | 337 7037 | 1 | Messerzinken | Blade tine | G30P LI |
| 3 | 459 8602 | 1 | Gewindeplatte | Threaded plate | 102/32/16 2xM20x1,5 |



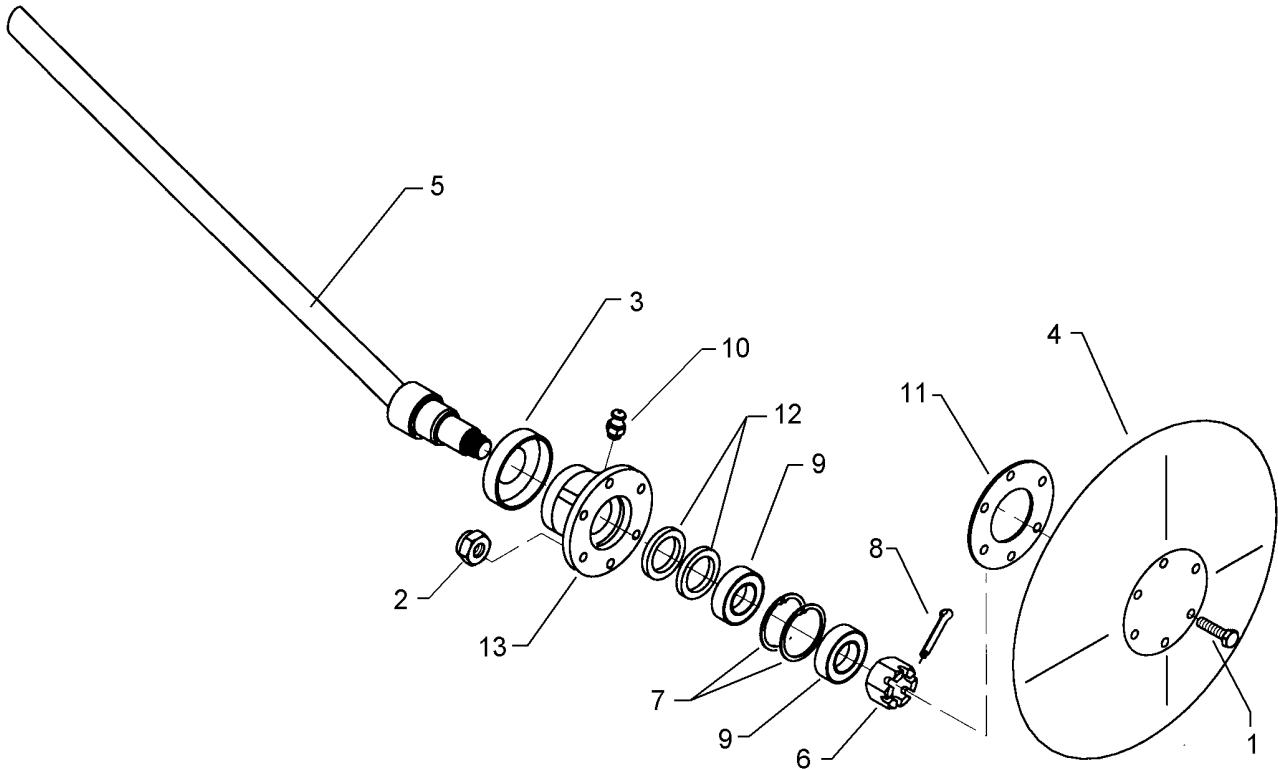
09.20

| Pos. | Art.Nr. | Stck. | Artikeltext / Description | | Abmessung |
|------|----------|-------|---------------------------|--------------------------|----------------------------|
| 1 | 301 4020 | 1 | Sechskantschraube | Hexagon bolt | M16x110-8.8 DIN931 BK30 |
| 2 | 303 0935 | 1 | Sicherungsmutter | Selflocking nut | NM16-8 Zn DIN985 |
| 3 | 305 8551 | 1 | Sicherungsring | Retaining ring | Di41x3 A2 |
| 4 | 313 7807 | 1 | Bolzen | Pin | D12x59/117,5 V Zn |
| 5 | 457 2520 | 1 | Halter zum Spurlockerer | Holder for track scraper | 70x70-40x20 Zirkon |
| 6 | 301 4039 | 1 | Sechskantschraube | Hexagon bolt | M16x120-8.8 DIN931 BK30 |
| 7 | 305 6141 | 1 | Scheibe | Washer | 17/30x3 DIN/ISO-7089 |



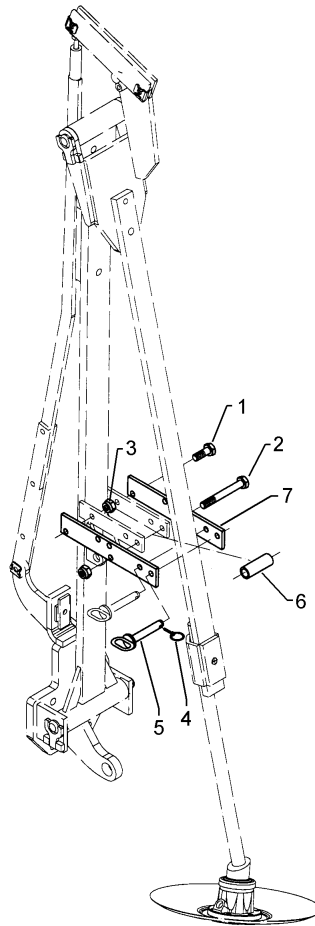
09.20

| Pos. | Art.Nr. | Stck. | Artikeltext / Description | | Abmessung |
|------|----------|-------|---------------------------|----------------------|-----------------------------|
| 1 | 301 3384 | 1 | Sechskantschraube spezial | Hexagon bolt special | M12x55ls37xb17-10.9 BK45 |
| 2 | 301 3779 | 1 | Sechskantschraube spezial | Hexagon bolt special | M16x60ls35xb20-10.9 BK45 |
| 3 | 301 5769 | 1 | Senkschraube | Countersunk bolt | M10x45-12.9-MU-10 Zn |
| 4 | 302 8159 | 1 | Spindel | Screw | M20x45-290 |
| 6 | 303 0934 | 1 | Sicherungsmutter | Selflocking nut | NM12-8 Zn DIN985 |
| 7 | 303 0935 | 1 | Sicherungsmutter | Selflocking nut | NM16-8 Zn DIN985 |
| 8 | 303 0936 | 1 | Sicherungsmutter | Selflocking nut | NM20-8 Zn DIN985 |
| 9 | 305 6015 | 1 | Scheibe | Washer | 21 DIN7349 |
| 10 | 329 8409 | 1 | Druckfeder | Compression spring | 14x47x175 |
| 13 | 427 0858 | 1 | Halter | Holder | FSUE |
| 14 | 427 8940 | 1 | Lager | Bearing | FSUE |
| 15 | 305 1309 | 1 | Sicherungsblech | Locking plate | 17x1,5x50 1xD11 Zn |
| 16 | 337 4356 | 1 | Gänsefußschar | Duckfoot-share | G25 5x250 |
| 17 | 427 0084 | 1 | Zinken | Tine | 20x205x355 GFS |
| 18 | 305 9900 | 1 | Federring | Spring ring | 10 DIN127 Zn |



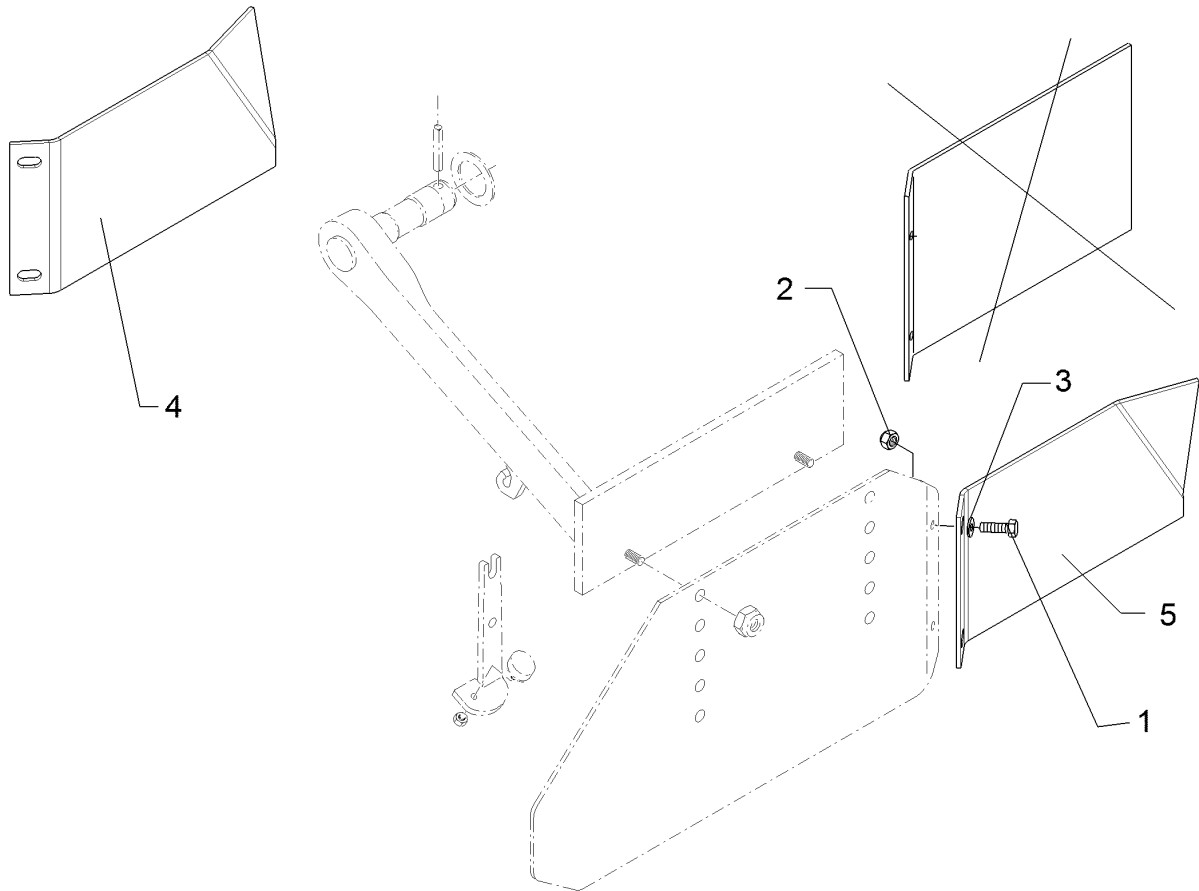
09.20

| Pos. | Art.Nr. | Stck. | Artikeltext / Description | | Abmessung |
|------|----------|-------|---------------------------|------------------------|-----------------------------------|
| 1 | 301 5004 | 6 | Sechskantschraube | Hexagon bolt | M10x30-8.8 DIN933 BK30 |
| 2 | 303 0933 | 6 | Sicherungsmutter | Selflocking nut | NM10-8 DIN985 Zn |
| 3 | 323 0410 | 1 | Schutzkappe | Cap | D81/77/40x18x2 Zn |
| 4 | 349 0460 | 1 | Hohlscheibe | Concave disc | D380/100 |
| 5 | 482 1248 | 1 | Achse | Axle | D30x595 |
| 6 | 303 0193 | 1 | Kronenmutter | Castle nut | DIN937-M24x1,5-22H |
| 7 | 305 8924 | 2 | Sicherungsring | Retaining ring | 62x2 DIN472 |
| 8 | 311 7613 | 1 | Splint | Peg | 3,2x40 DIN94-St Zn |
| 9 | 319 9116 | 2 | Kegelrollenlager | Tapered roller bearing | 30206. |
| 10 | 323 6345 | 1 | Schmiernippel | Grease nipple | H 1, M 6 x 1,0, mit verstärkte |
| 11 | 323 7641 | 1 | Dichtung | Seal | D120/65x1,6 |
| 12 | 323 8032 | 2 | Wellendichtring | Oil seal | 40x55x7 BA |
| 13 | 447 8882 | 1 | Nabe | Hub | 668 A |



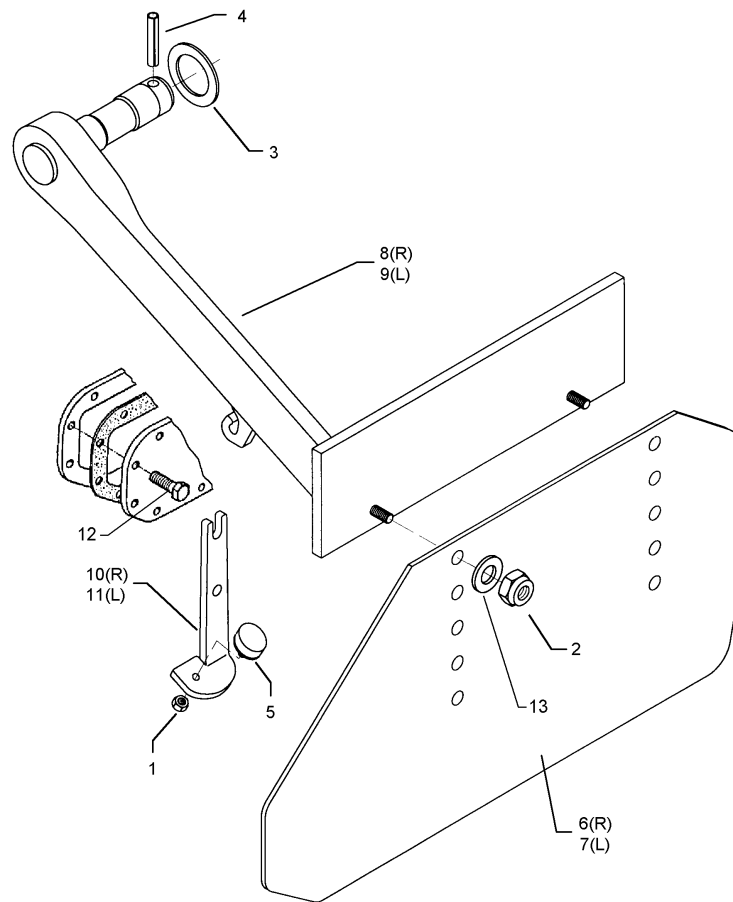
09.20

| Pos. | Art.Nr. | Stck. | Artikeltext / Description | | Abmessung |
|------|----------|-------|---------------------------|-----------------|----------------------------|
| 1 | 301 3324 | 2 | Sechskantschraube | Hexagon bolt | M12x30-8.8 DIN933 BK30 |
| 2 | 301 3498 | 1 | Sechskantschraube | Hexagon bolt | M12x120-8.8 DIN931 BK30 |
| 3 | 303 0934 | 3 | Sicherungsmutter | Selflocking nut | NM12-8 Zn DIN985 |
| 4 | 311 9565 | 1 | Klappstift | Securing pin | 4,5x40 |
| 5 | 313 8137 | 1 | Bolzen mit Griff | Pin with grip | D12x103,5/118 Zn |
| 6 | 317 6844 | 1 | Röhrchen | Tube | 26,9x5x70 Zn |
| 7 | 482 1293 | 2 | Flach | Flat steel | 50x6x295 6xD13 |



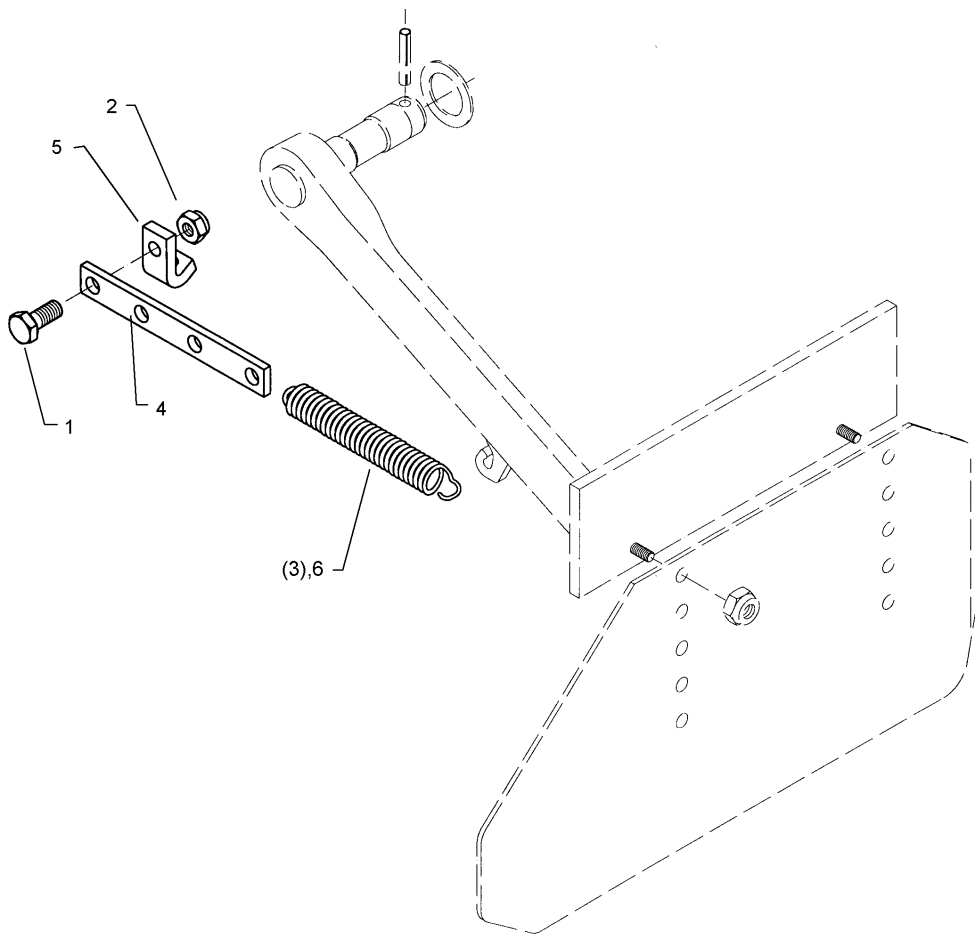
09.20

| Pos. | Art.Nr. | Stck. | Artikeltext / Description | | Abmessung |
|------|----------|-------|---------------------------|-----------------|---------------------------|
| 1 | 301 3575 | 4 | Sechskantschraube | Hexagon bolt | M14x40 8.8 DIN933 BK30 |
| 2 | 303 0941 | 4 | Sicherungsmutter | Selflocking nut | NM14-8 Zn DIN985 |
| 3 | 305 6180 | 8 | Scheibe | Washer | 15 DIN7349 |
| 4 | 408 3956 | 1 | Seitenblech | Side plate | Zirkon 5x200x384 RE |
| 5 | 408 3957 | 1 | Seitenblech | Side plate | Zirkon 5x200x384 LI |



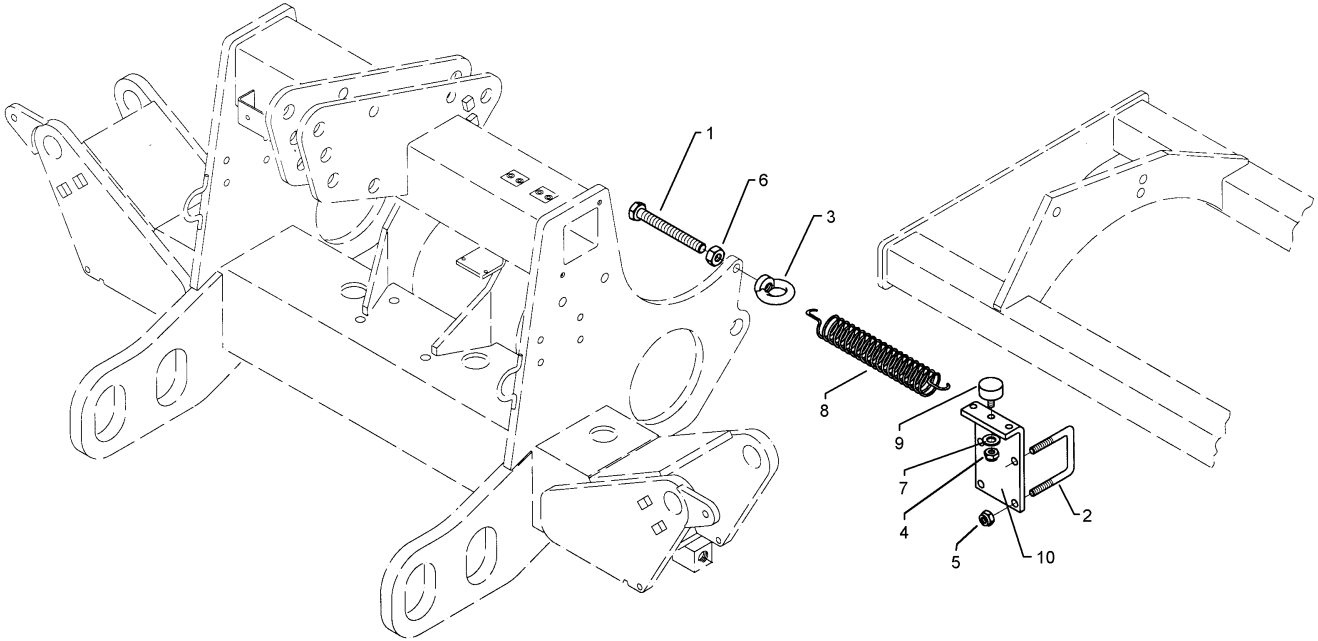
09.20

| Pos. | Art.Nr. | Stck. | Artikeltext / Description | | Abmessung |
|------|----------|-------|---------------------------|------------------------|-------------------|
| 1 | 303 0932 | 2 | Sicherungsmutter | Selflocking nut | NM8-8 Zn DIN985 |
| 2 | 303 0941 | 4 | Sicherungsmutter | Selflocking nut | NM14-8 Zn DIN985 |
| 3 | 305 6955 | 2 | Scheibe | Washer | 36/60x5 DIN126 Zn |
| 4 | 309 6211 | 2 | Spannhülse | Expansion bush | 12x60-DIN1481 |
| 5 | 329 5002 | 2 | Gummipuffer | Rubber buffer | Typ-D D40x20 |
| 6 | 408 3954 | 1 | Seitenplatte | Side plate | M8x23 NR 90Shore |
| 7 | 408 3955 | 1 | Seitenplatte | Side plate | 5x320x736 RE |
| 8 | 408 4008 | 1 | Halter zur Seitenklappe | Holder for side shield | 5x320x736 LI |
| 9 | 408 4009 | 1 | Halter zur Seitenklappe | Holder for side shield | Zirkon 7/9-V RE |
| 10 | 408 4040 | 1 | Anschlag für Seitenklappe | Stop for side shield | Zirkon 7/9-V LI |
| 11 | 408 4041 | 1 | Anschlag für Seitenklappe | Stop for side shield | 10x65x191 RE |
| 12 | 301 5009 | 4 | Sechskantschraube | Hexagon bolt | 10x65x191 LI |
| 13 | 305 6180 | 4 | Scheibe | Washer | M10x40-8.8 DIN933 |
| 14 | 303 0933 | 4 | Sicherungsmutter | Selflocking nut | BK30 |
| | | | | | 15 DIN7349 |
| | | | | | NM10-8 DIN985 Zn |



09.20

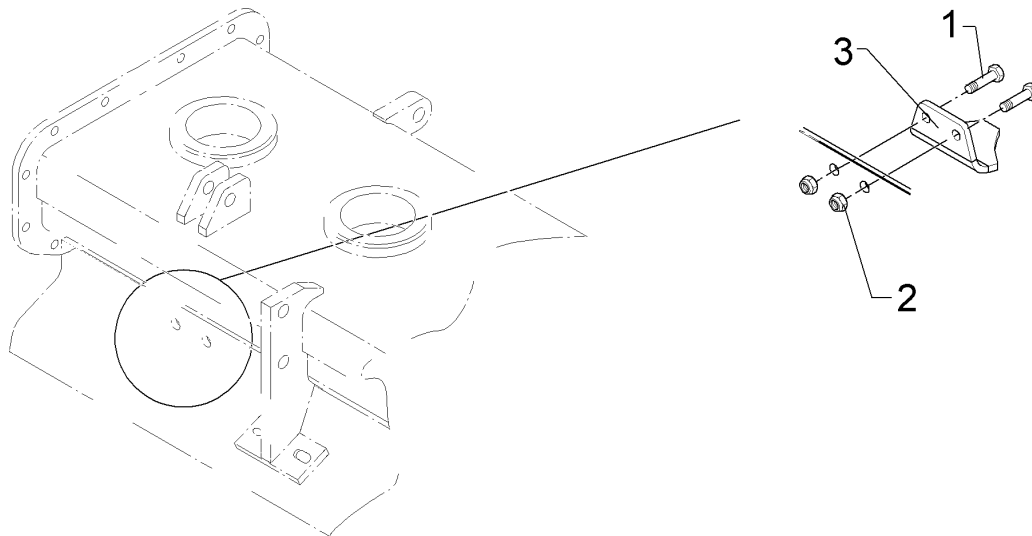
| Pos. | Art.Nr. | Stck. | Artikeltext / Description | | Abmessung |
|------|----------|-------|---------------------------|-----------------|---------------------------|
| 1 | 301 3324 | 1 | Sechskantschraube | Hexagon bolt | M12x30-8.8 DIN933 BK30 |
| 2 | 303 0934 | 1 | Sicherungsmutter | Selflocking nut | NM12-8 Zn DIN985 |
| 3 | 329 8515 | 1 | Zugfeder | Tension spring | 4,5x22,5x280 |
| 4 | 408 4053 | 1 | Flach | Flat steel | 30x8x212 4xD13 |
| 5 | 408 4054 | 1 | Winkel | Angle | 30x8x80 2xD13 |
| 6 | 329 8544 | 1 | Zugfeder | Tension spring | 5,5x32x249 |



09.20

| Pos. | Art.Nr. | Stck. | Artikeltext / Description | | Abmessung |
|------|----------|-------|---------------------------|----------------------|---|
| 1 | 301 5016 | 1 | Sechskantschraube spezial | Hexagon bolt special | M12x130-8.8 DIN933 |
| 2 | 301 7789 | 2 | Bügelschraube | U-bolt | M12/71x101 (284) Zn |
| 3 | 303 0330 | 1 | Ringmutter | Eye nut | M12 DIN582 |
| 4 | 303 0932 | 1 | Sicherungsmutter | Selflocking nut | NM8-8 Zn DIN985 |
| 5 | 303 0934 | 4 | Sicherungsmutter | Selflocking nut | NM12-8 Zn DIN985 |
| 6 | 303 1013 | 1 | Sechskantmutter | Hexagon nut | M12-8 DIN934 BK30oS |
| 7 | 305 8694 | 1 | Scheibe | Washer | A8,4 DIN125-St Zn |
| 8 | 329 8595 | 1 | Zugfeder | Tension spring | 7x35x437 |
| 9 | 329 5002 | 1 | Gummipuffer | Rubber buffer | Typ-D D40x20 |
| 10 | 408 4020 | 1 | Winkelplatte | Angle plate | M8x23 NR 90Shore 10x160x207 10xD13 GEB90° |

| | |
|---|-----------------|
| Steinschutzwinkel/Stone protection angle | 7 |
| Zirkon 9/600 KA | 608 6053 |

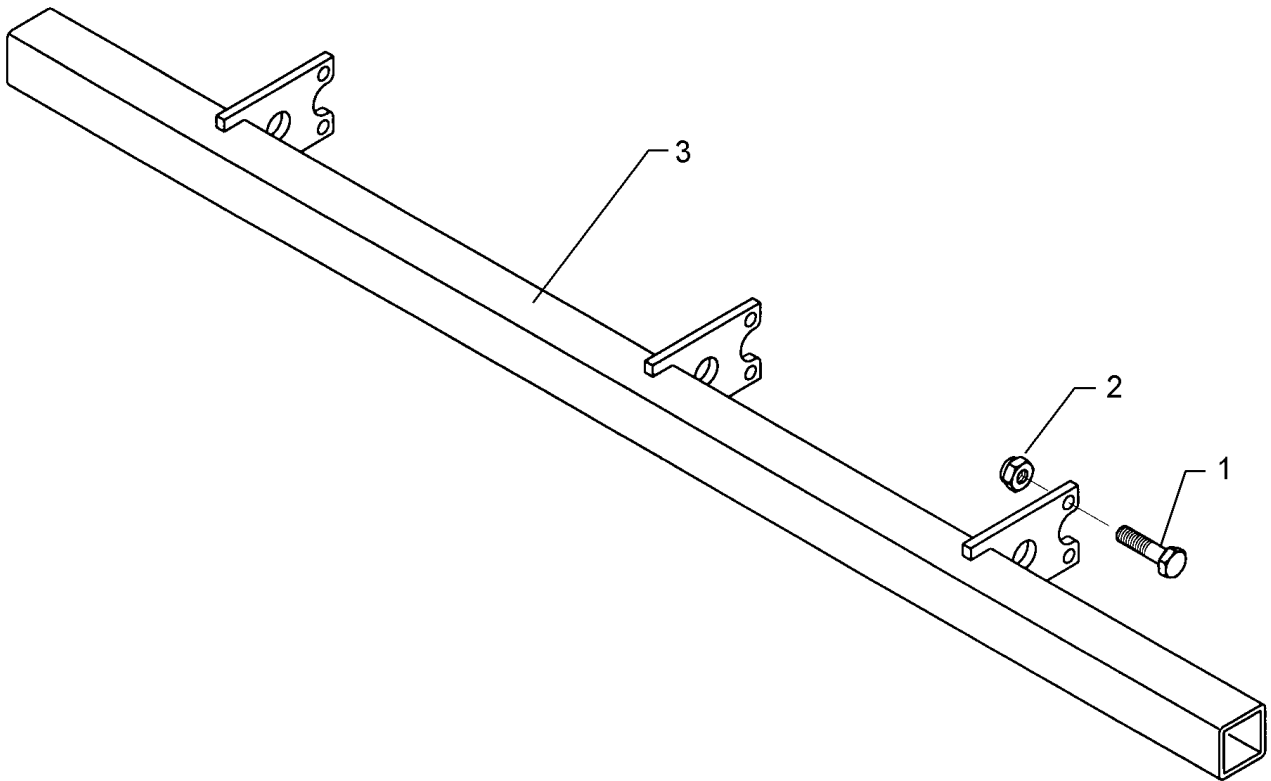


09.20

| Pos. | Art.Nr. | Stck. | Artikeltext / Description | | Abmessung |
|------|----------|-------|---------------------------|------------------------|---------------------------|
| 1 | 301 3324 | 2 | Sechskantschraube | Hexagon bolt | M12x30-8.8 DIN933 BK30 |
| 2 | 303 0934 | 2 | Sicherungsmutter | Selflocking nut | NM12-8 Zn DIN985 |
| 3 | 408 6519 | 1 | Steinschutzwinkel | Stone protection angle | 8x125,5 Zirkon |

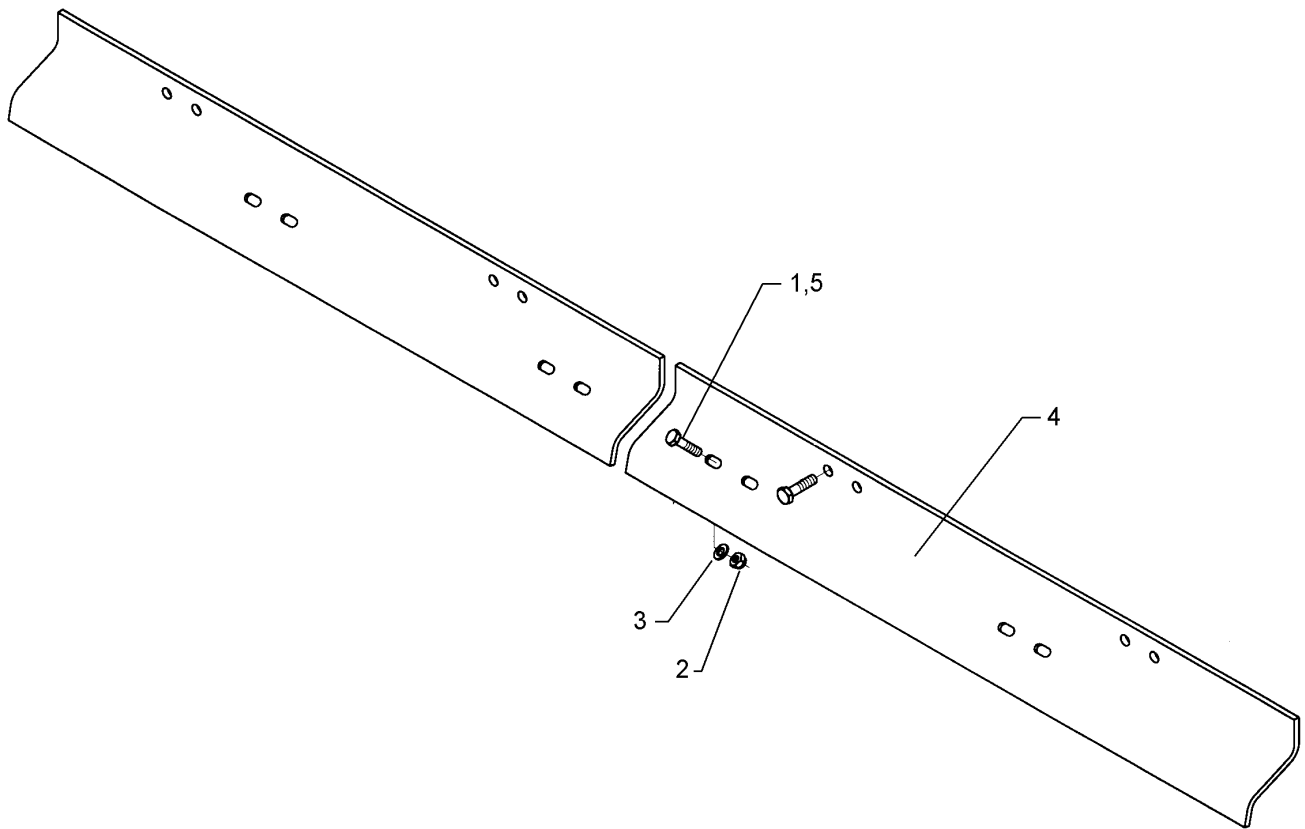
| | |
|---|----------|
| Rahmenträger für Spurlockerer/Frame carrier f. track scraper | 7 |
|---|----------|

| | |
|------------------------|-----------------|
| Zirkon 9/600 KA | 608 6064 |
|------------------------|-----------------|



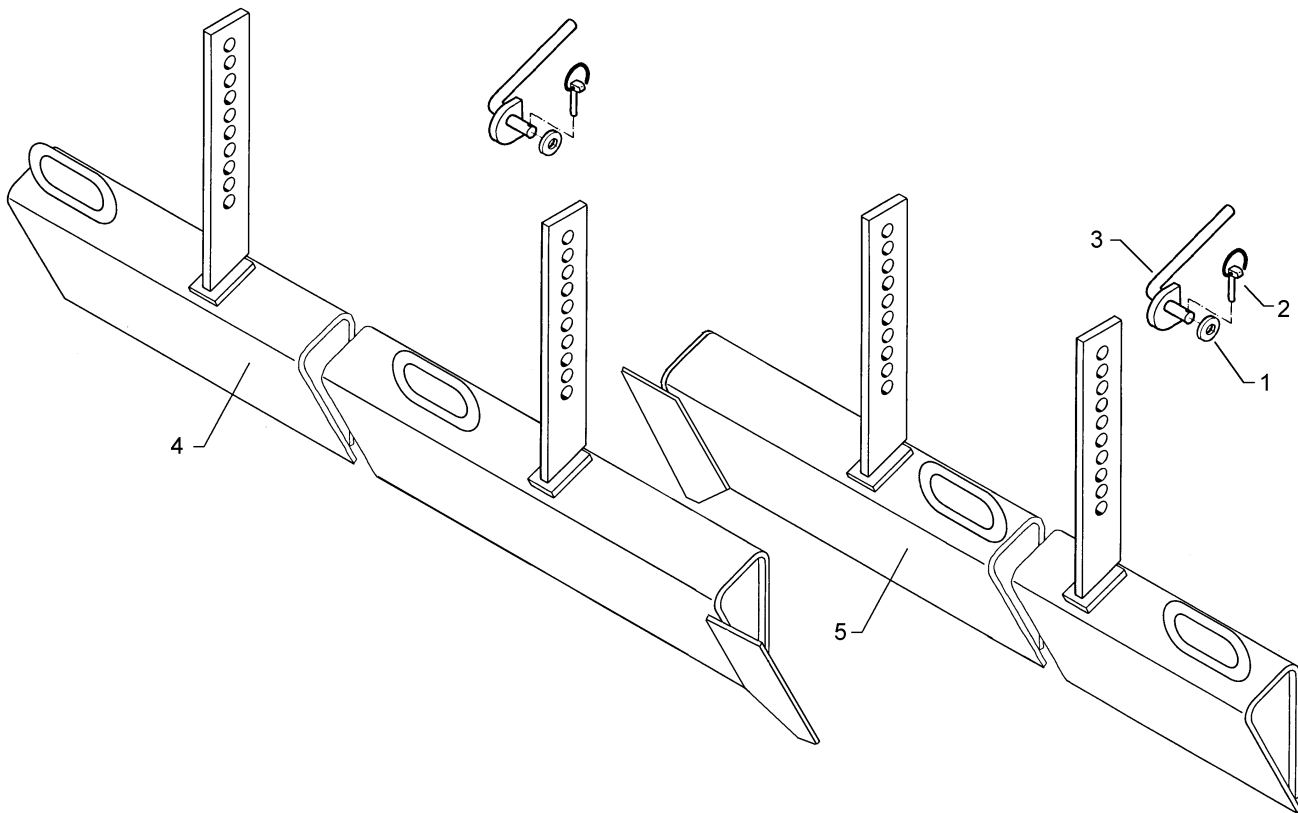
09.20

| Pos. | Art.Nr. | Stck. | Artikeltext / Description | | Abmessung |
|------|----------|-------|---------------------------|-----------------|---------------------------|
| 1 | 301 5406 | 6 | Sechskantschraube | Hexagon bolt | M16x50-8.8 DIN933 BK30 |
| 2 | 303 0935 | 6 | Sicherungsmutter | Selflocking nut | NM16-8 Zn DIN985 |
| 3 | 408 6064 | 1 | Rahmenträger | Frame carrier | Zirkon 9/600-K |



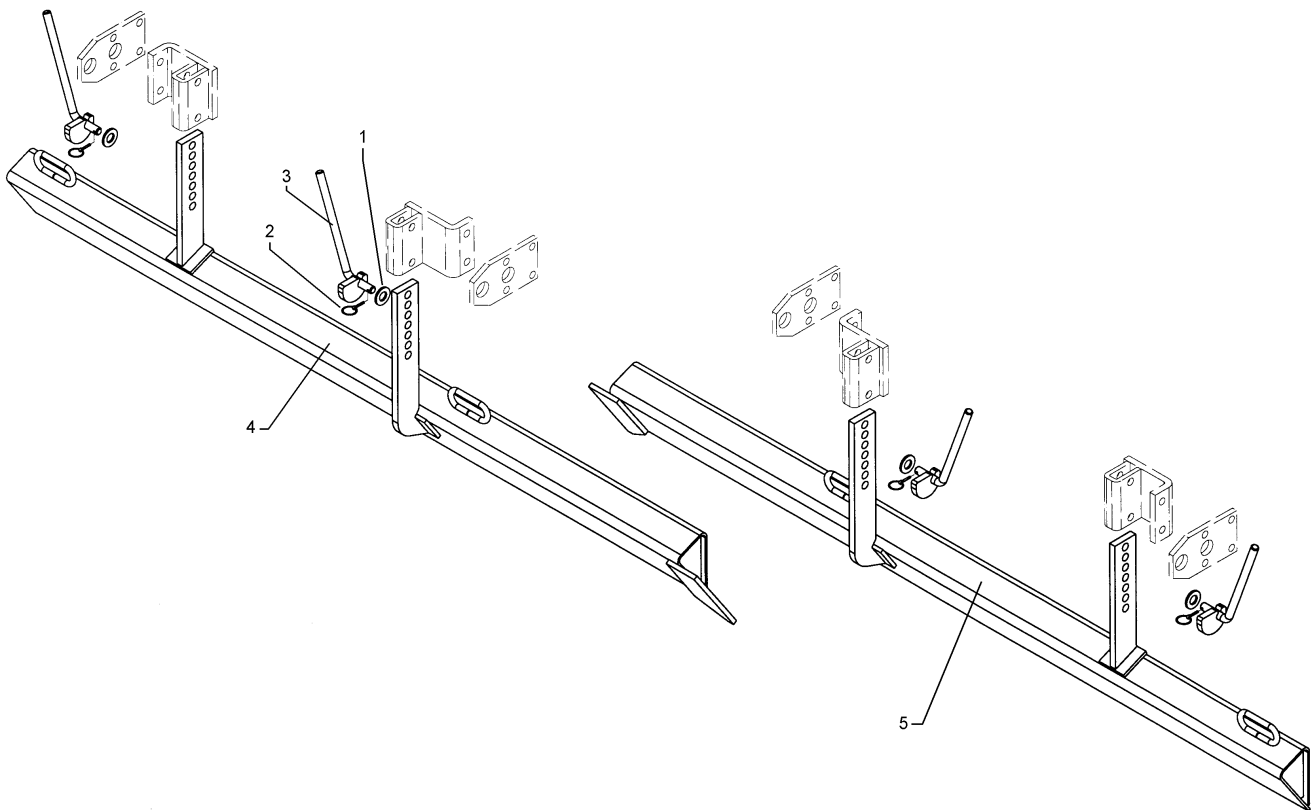
09.20

| Pos. | Art.Nr. | Stck. | Artikeltext / Description | | Abmessung |
|------|----------|-------|---------------------------|-----------------|------------------------------|
| 1 | 301 3347 | 6 | Sechskantschraube | Hexagon bolt | M12x40-8.8 DIN933 BK30 |
| 2 | 303 0934 | 8 | Sicherungsmutter | Selflocking nut | NM12-8 Zn DIN985 |
| 3 | 305 6167 | 8 | Scheibe | Washer | 13/35x5 Zn DIN 6340 |
| 4 | 408 6485 | 1 | Schutzschiene | Protection bar | Zirkon 9/600-K 8x160x2911 |
| 5 | 301 5449 | 2 | Sechskantschraube | Hexagon bolt | M12x45-8.8 DIN931 BK30 |



09.20

| Pos. | Art.Nr. | Stck. | Artikeltext / Description | | Abmessung |
|------|----------|-------|---------------------------|-----------------|---------------------------|
| 1 | 305 6161 | 2 | Scheibe | Washer | 17/40x6 DIN7349 Zn |
| 2 | 311 9565 | 2 | Klappstift | Securing pin | 4,5x40 |
| 3 | 321 6961 | 2 | Exzenterhebel | Eccentric lever | D16x230/69x14x50/25 Zn |
| 4 | 408 6544 | 1 | Planierbalken | Levelling bar | Zirkon 9+10/600-K RE |
| 5 | 408 6545 | 1 | Planierbalken | Levelling bar | Zirkon 9+10/600-K LI |

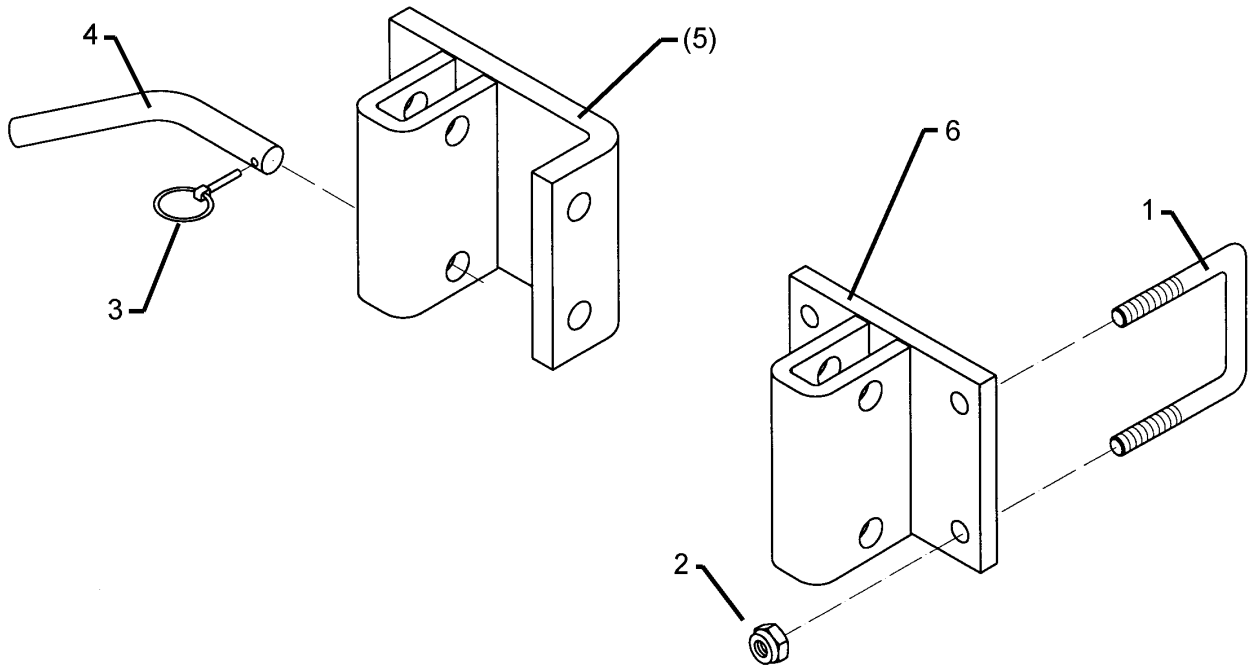


09.20

| Pos. | Art.Nr. | Stck. | Artikeltext / Description | | Abmessung |
|------|----------|-------|---------------------------|----------------------|----------------------------|
| 1 | 305 6161 | 2 | Scheibe | Washer | 17/40x6 DIN7349 Zn |
| 2 | 311 9565 | 2 | Klappstift | Securing pin | 4,5x40 |
| 3 | 321 6961 | 2 | Exzenterhebel | Eccentric lever | D16x230/69x14x50/25 Zn |
| 4 | 408 6552 | 1 | Planierbalken, vorne | Levelling bar, front | Zirkon 9/600-K VO |
| 5 | 408 6553 | 1 | Planierbalken, vorne | Levelling bar, front | RE Zirkon 9/600-K VO LI |

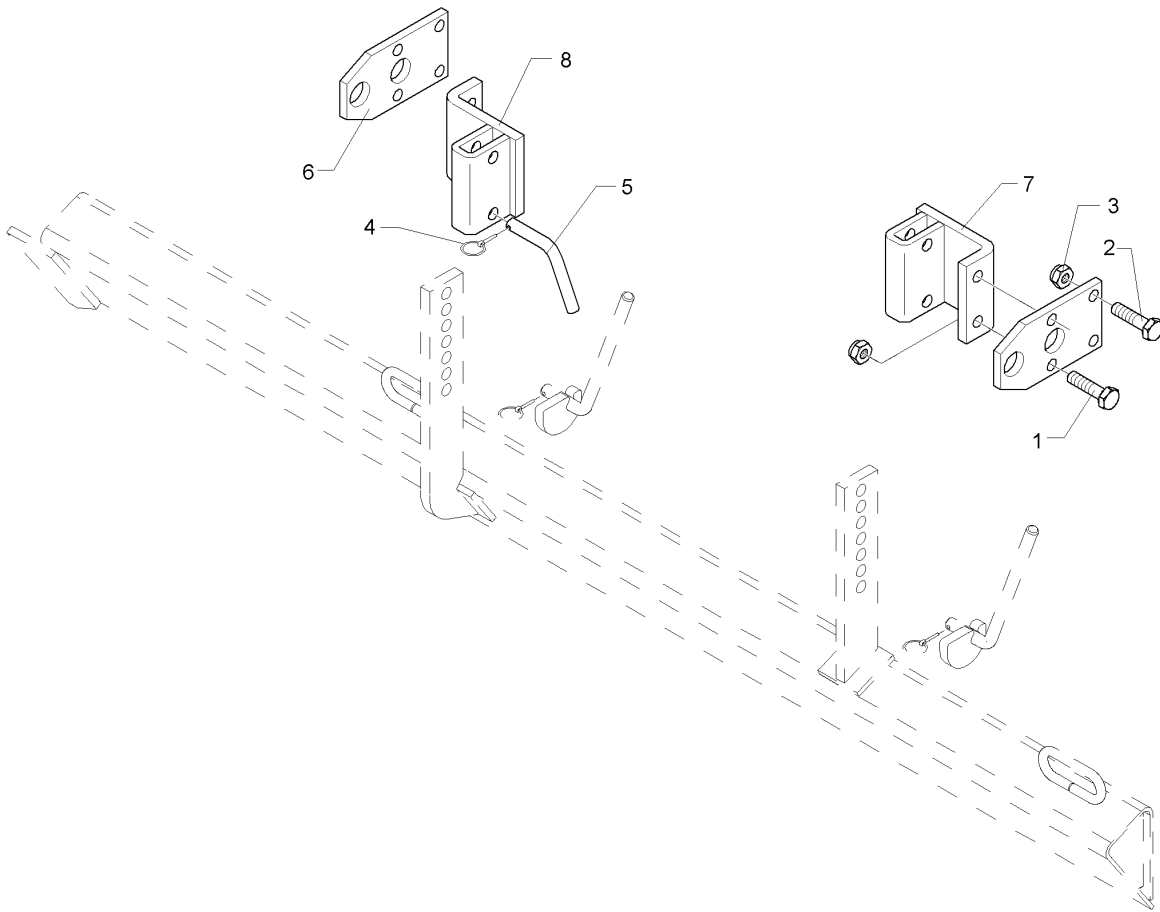
| | |
|--|----------|
| Halter zum Planierbalken/Holder for levelling bar | 7 |
|--|----------|

| | |
|------------------------|-----------------|
| Zirkon 9/600 KA | 608 7809 |
|------------------------|-----------------|



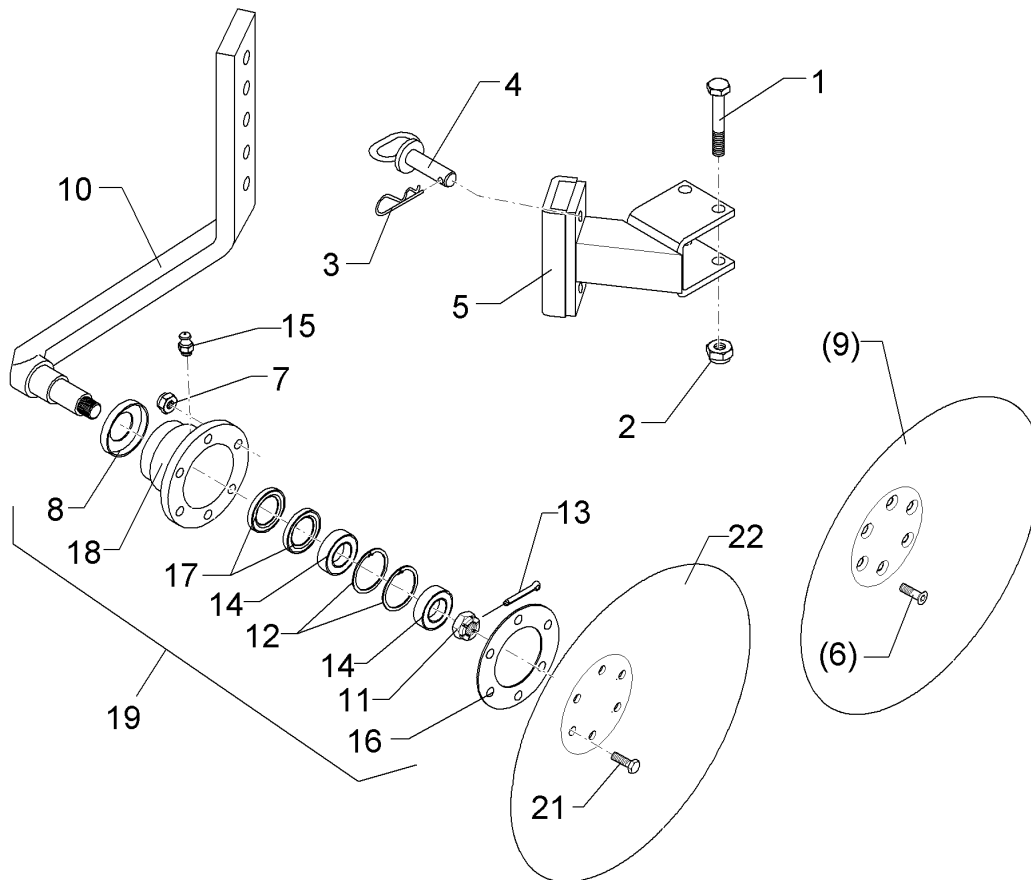
09.20

| Pos. | Art.Nr. | Stck. | Artikeltext / Description | | Abmessung |
|------|----------|-------|---------------------------|--------------------------|-------------------------|
| 1 | 301 7789 | 2 | Bügelschraube | U-bolt | M12/71x101 (284) Zn |
| 2 | 303 0934 | 4 | Sicherungsmutter | Selflocking nut | NM12-8 Zn DIN985 |
| 3 | 311 9565 | 1 | Klappstift | Securing pin | 4,5x40 |
| 4 | 313 8346 | 1 | Bolzen | Pin | D16/78/174/1xD6,5 Zn |
| 5 | 408 7800 | 1 | Halter zum Planierbalken | Holder for levelling bar | 120/61/21/120x16 |
| 6 | 408 7808 | 1 | Halter zum Planierbalken | Holder for levelling bar | 120x142-21x61 |



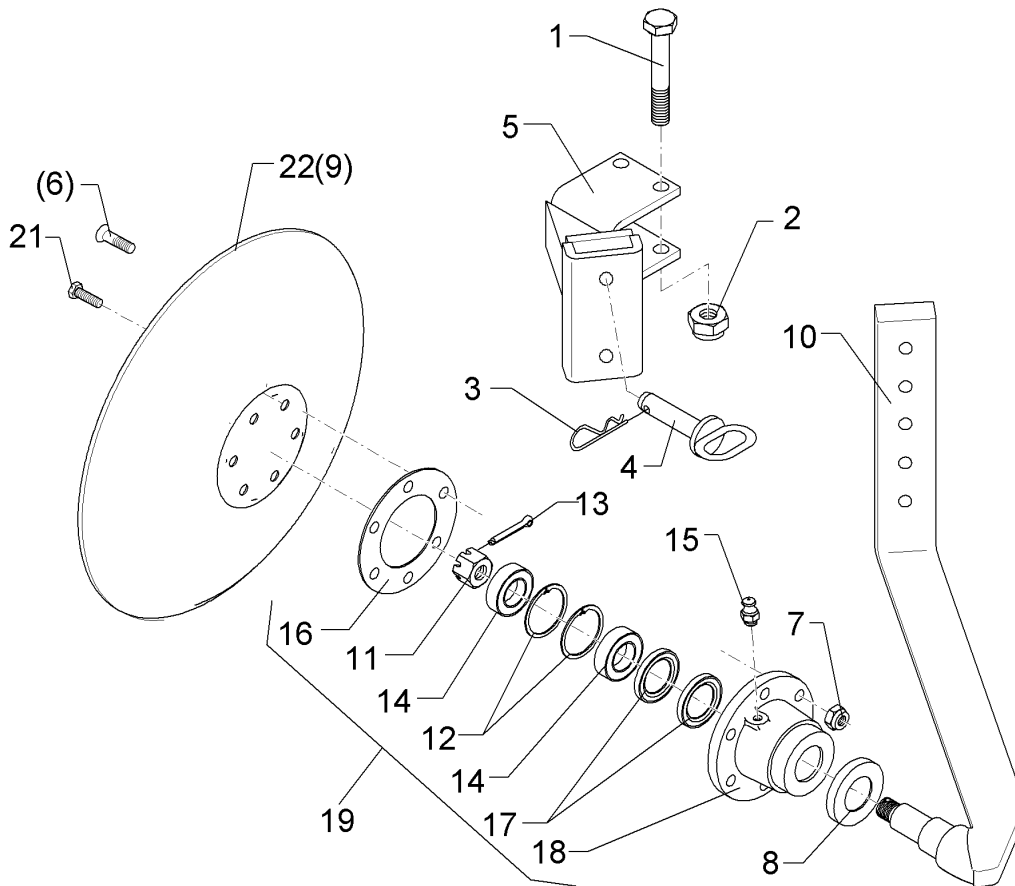
09.20

| Pos. | Art.Nr. | Stck. | Artikeltext / Description | | Abmessung |
|------|----------|-------|---------------------------|--------------------------|----------------------------|
| 1 | 301 3870 | 4 | Sechskantschraube spezial | Hexagon bolt special | M16x65-10.9 DIN931 BK45 |
| 2 | 301 5406 | 4 | Sechskantschraube | Hexagon bolt | M16x50-8.8 DIN933 BK30 |
| 3 | 303 0935 | 8 | Sicherungsmutter | Selflocking nut | NM16-8 Zn DIN985 |
| 4 | 311 9565 | 2 | Klappstift | Securing pin | 4,5x40 |
| 5 | 313 8346 | 2 | Bolzen | Pin | D16/78/174/1xD6,5 Zn |
| 6 | 408 6006 | 2 | Verbindungslasche | Connecting lashing | 100x12x182/D16,25 |
| 7 | 408 7800 | 1 | Halter zum Planierbalken | Holder for levelling bar | 120/61/21/120x16 |
| 8 | 408 7807 | 1 | Halter zum Planierbalken | Holder for levelling bar | - |



09.20

| Pos. | Art.Nr. | Stck. | Artikeltext / Description | | Abmessung |
|------|----------|-------|---------------------------|------------------------|---|
| 1 | 301 4020 | 2 | Sechskantschraube | Hexagon bolt | M16x110-8.8 DIN931 BK30 |
| 2 | 303 0935 | 2 | Sicherungsmutter | Selflocking nut | NM16-8 Zn DIN985 |
| 3 | 311 8605 | 1 | Federstecker | Spring pin | 5 DIN11024 Zn |
| 4 | 313 8152 | 1 | Bolzen | Pin | D16x51,7/112 V Zn |
| 5 | 457 2434 | 1 | Halmführung | Stalk guiding | 60x60x7,1 21,5/62 |
| 6 | 301 6123 | 6 | Senkschraube | Countersunk bolt | M10x30-10.9 DIN7991-A BK45 NM10-8 DIN985 Zn |
| 7 | 303 0933 | 6 | Sicherungsmutter | Selflocking nut | NM10-8 DIN985 Zn |
| 8 | 323 0410 | 1 | Schutzkappe | Cap | D81/77/40x18x2 Zn |
| 9 | 349 0458 | 1 | Hohlscheibe | Concave disc | D450/100x5 90 GRD |
| 10 | 457 2430 | 1 | Scheibenträger | Disc carrier | 60x20x514 D50 RE |
| 11 | 303 0193 | 1 | Kronenmutter | Castle nut | DIN937-M24x1,5-22H |
| 12 | 305 8924 | 2 | Sicherungsring | Retaining ring | 62x2 DIN472 |
| 13 | 311 7613 | 1 | Splint | Peg | 3,2x40 DIN94-St Zn |
| 14 | 319 9116 | 2 | Kegelrollenlager | Tapered roller bearing | 30206. |
| 15 | 323 6345 | 1 | Schmiernippel | Grease nipple | H 1, M 6 x 1,0, mit verstärkte |
| 16 | 323 7641 | 1 | Dichtung | Seal | D120/65x1,6 |
| 17 | 323 8032 | 2 | Wellendichtring | Oil seal | 40x55x7 BA |
| 18 | 447 8882 | 1 | Nabe | Hub | 668 A |
| 19 | 547 8883 | 1 | Lagerung | Bearing | 668A 2x30206 |
| 21 | 301 5004 | 6 | Sechskantschraube | Hexagon bolt | M10x30-8.8 DIN933 BK30 |
| 22 | 349 0459 | 1 | Hohlscheibe | Concave disc | D450/100x5 |

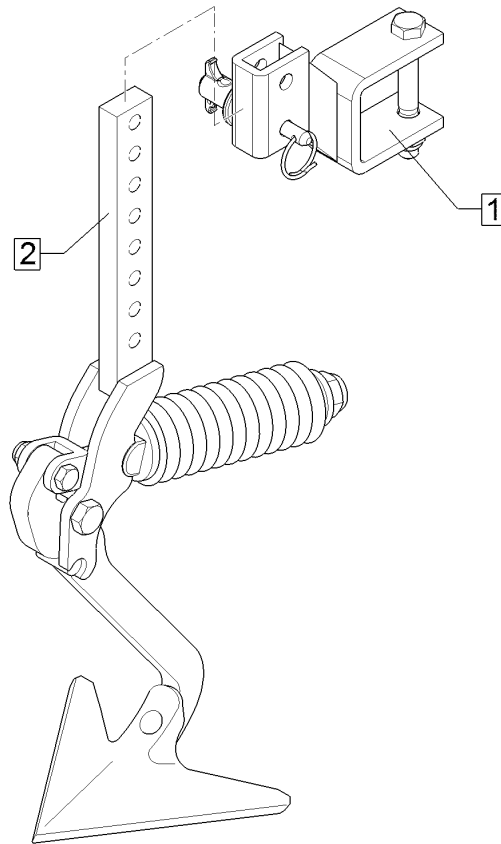


09.20

| Pos. | Art.Nr. | Stck. | Artikeltext / Description | | Abmessung |
|------|----------|-------|---------------------------|------------------------|-----------------------------------|
| 1 | 301 4020 | 2 | Sechskantschraube | Hexagon bolt | M16x110-8.8 DIN931 BK30 |
| 2 | 303 0935 | 2 | Sicherungsmutter | Selflocking nut | NM16-8 Zn DIN985 |
| 3 | 311 8605 | 1 | Federstecker | Spring pin | 5 DIN11024 Zn |
| 4 | 313 8152 | 1 | Bolzen | Pin | D16x51,7/112 V Zn |
| 5 | 457 2434 | 1 | Halmführung | Stalk guiding | 60x60x7,1 21,5/62 |
| 6 | 301 6123 | 6 | Senkschraube | Countersunk bolt | M10x30-10.9 DIN7991-A BK45 |
| 7 | 303 0933 | 6 | Sicherungsmutter | Selflocking nut | NM10-8 DIN985 Zn |
| 8 | 323 0410 | 1 | Schutzkappe | Cap | D81/77/40x18x2 Zn |
| 9 | 349 0458 | 1 | Hohlscheibe | Concave disc | D450/100x5 90 GRD |
| 10 | 457 2431 | 1 | Scheibenträger | Disc carrier | 60x20x514 D50 LI |
| 11 | 303 0193 | 1 | Kronenmutter | Castle nut | DIN937-M24x1,5-22H |
| 12 | 305 8924 | 2 | Sicherungsring | Retaining ring | 62x2 DIN472 |
| 13 | 311 7613 | 1 | Splint | Peg | 3,2x40 DIN94-St Zn |
| 14 | 319 9116 | 2 | Kegelrollenlager | Tapered roller bearing | 30206. |
| 15 | 323 6345 | 1 | Schmiernippel | Grease nipple | H 1, M 6 x 1,0, mit verstärkte |
| 16 | 323 7641 | 1 | Dichtung | Seal | D120/65x1,6 |
| 17 | 323 8032 | 2 | Wellendichtring | Oil seal | 40x55x7 BA |
| 18 | 447 8882 | 1 | Nabe | Hub | 668 A |
| 19 | 547 8883 | 1 | Lagerung | Bearing | 668A 2x30206 |
| 21 | 301 5004 | 6 | Sechskantschraube | Hexagon bolt | M10x30-8.8 DIN933 BK30 |
| 22 | 349 0459 | 1 | Hohlscheibe | Concave disc | D450/100x5 |

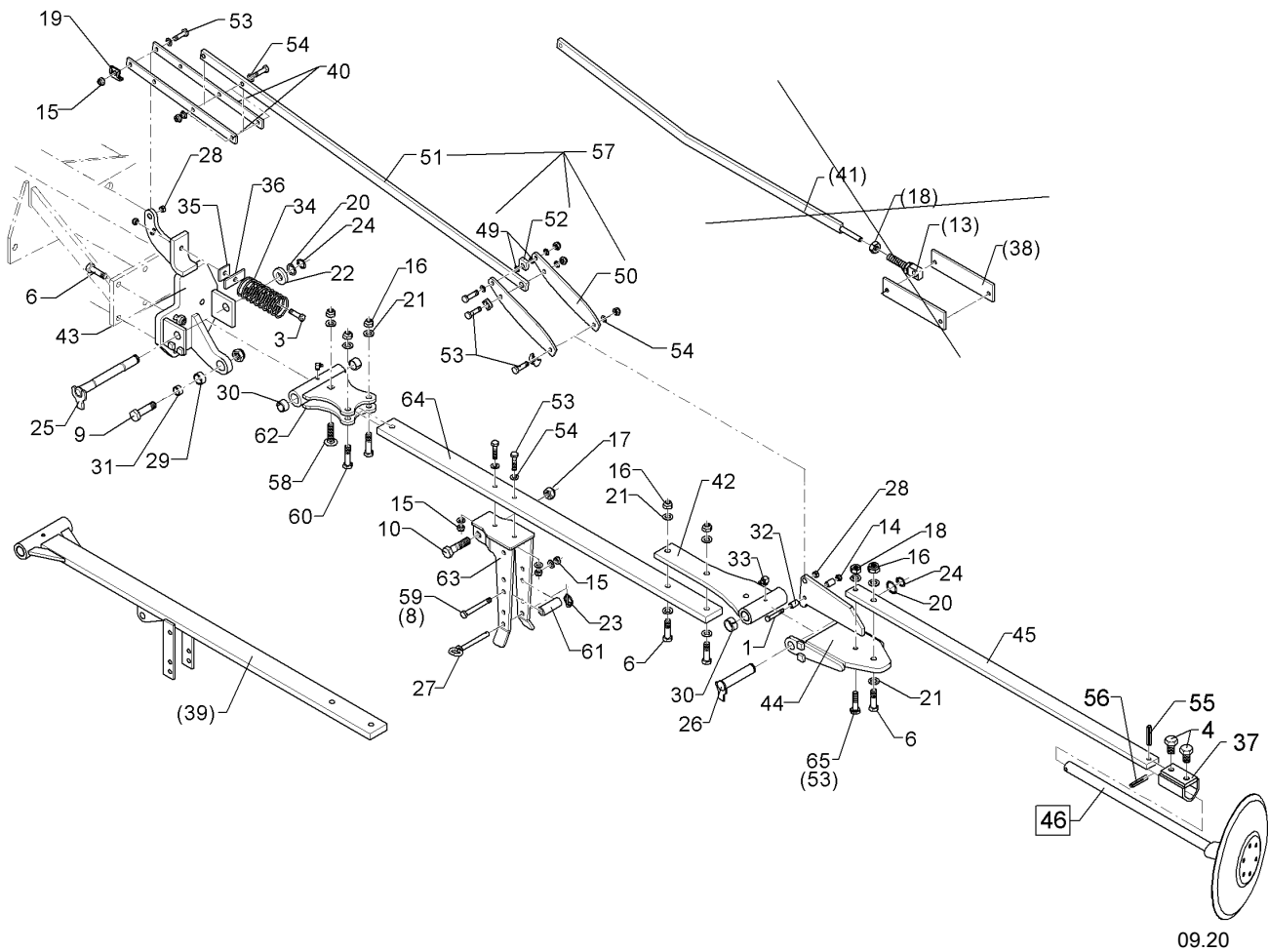
| | |
|---|----------|
| Spurlockerer mit Halter/Wheel mark eradicator w.holder | 7 |
|---|----------|

| | |
|------------------------|-----------------|
| Zirkon 9/600 KA | 657 4990 |
|------------------------|-----------------|



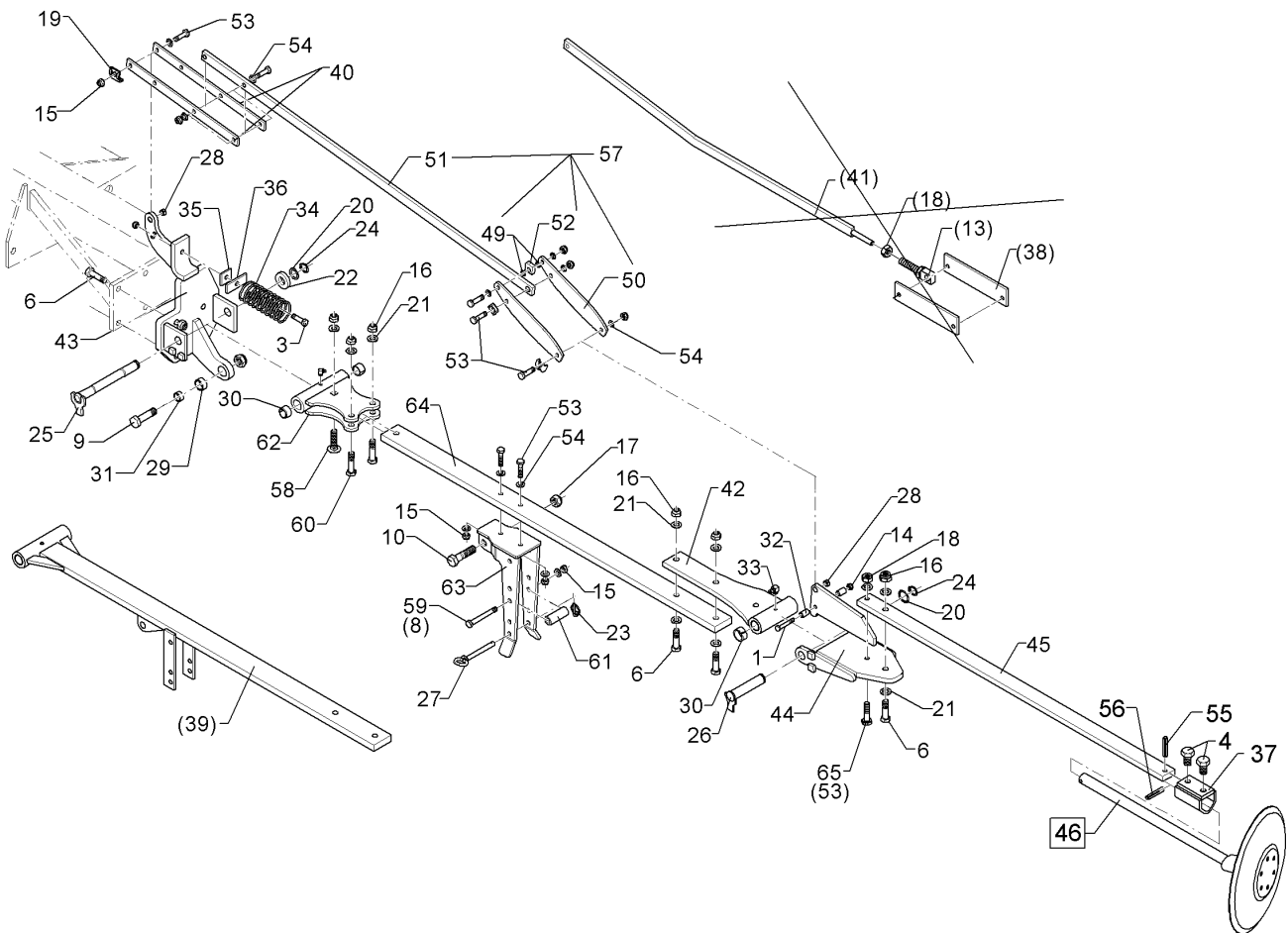
09.20

| Pos. | Art.Nr. | Stck. | Artikeltext / Description | Abmessung |
|------|----------|-------|---------------------------|--------------------------|
| 1 | 557 2520 | 1 | Halter zum Spurlockerer | Holder for track scraper |
| 2 | 557 4995 | 1 | Spurlockerer ohne Halter | Wheel mark eradicator |
| | | | | FSUE 70x70-40x20 |
| | | | | FSUE+G25 40x20 |



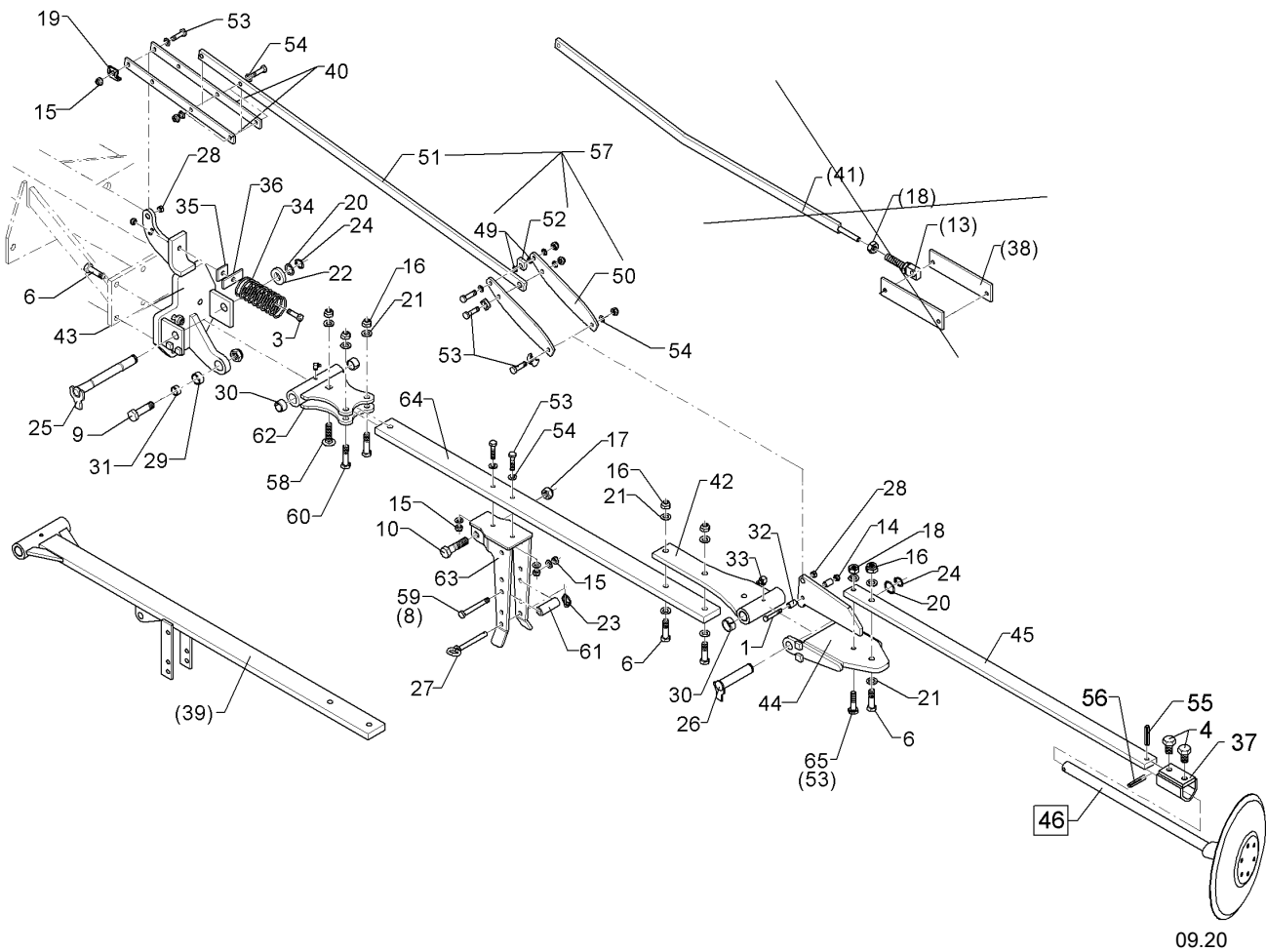
09.20

| Pos. | Art.Nr. | Stck. | Artikeltext / Description | | Abmessung |
|------|----------|-------|---------------------------|----------------------|-----------------------------|
| 1 | 301 3253 | 1 | Sechskantschraube | Hexagon bolt | M10x60-8.8 DIN931 BK30 |
| 3 | 301 5449 | 1 | Sechskantschraube | Hexagon bolt | M12x45-8.8 DIN931 BK30 |
| 4 | 301 3662 | 2 | Sechskantschraube | Hexagon bolt | M16x1,5x25-10.9-Zn DIN961-A |
| 6 | 301 3780 | 3 | Sechskantschraube spezial | Hexagon bolt special | M16x60-10.9 Zn |
| 8 | 301 3462 | 1 | Sechskantschraube | Hexagon bolt | M12x100-8.8 DIN931 BK30 |
| 9 | 301 4287 | 1 | Sechskantschraube | Hexagon bolt | M20x65-8.8 DIN931 BK30 |
| 10 | 301 4350 | 1 | Sechskantschraube | Hexagon bolt | M20x80-8.8 DIN931 BK30 |
| 13 | 302 8946 | 1 | Gewindeauge | Boss | M12x70-D16 |
| 14 | 303 0933 | 1 | Sicherungsmutter | Selflocking nut | NM10-8 DIN985 Zn |
| 15 | 303 0934 | 7 | Sicherungsmutter | Selflocking nut | NM12-8 Zn DIN985 |
| 16 | 303 0935 | 11 | Sicherungsmutter | Selflocking nut | NM16-8 Zn DIN985 |
| 17 | 303 0936 | 2 | Sicherungsmutter | Selflocking nut | NM20-8 Zn DIN985 |
| 18 | 303 1013 | 2 | Sechskantmutter | Hexagon nut | M12-8 DIN934 BK30oS |
| 19 | 305 1402 | 3 | Sicherungsblech | Locking plate | SW19-15 28x3 Zn |
| 20 | 305 2230 | 3 | Stützscheibe | Supporting washer | S 25x35x2,0 DIN988 Zn |
| 21 | 305 6141 | 6 | Scheibe | Washer | 17/30x3 DIN/ISO-7089 |
| 22 | 305 6252 | 1 | Scheibe | Washer | 25 ISO7349 Zn |
| 23 | 311 9565 | 1 | Klappstift | Securing pin | 4,5x40 |



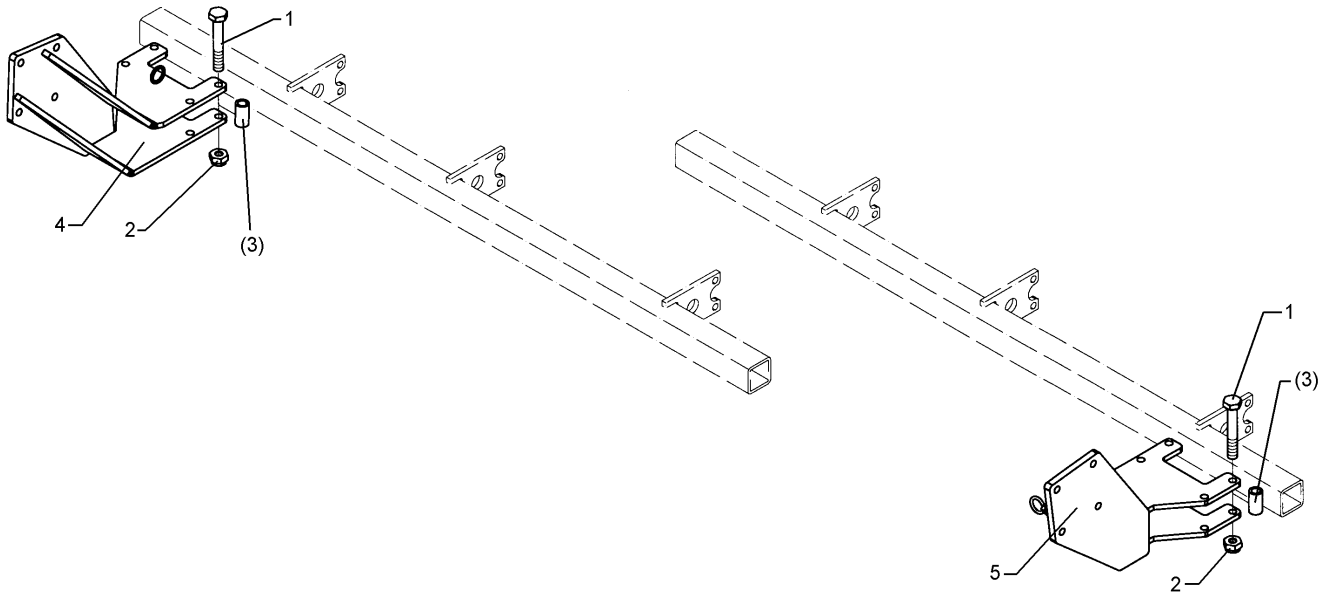
09.20

| Pos. | Art.Nr. | Stck. | Artikeltext / Description | | Abmessung |
|------|----------|-------|------------------------------|--------------------|-----------------------------------|
| 24 | 305 8861 | 2 | Sicherungsring | Retaining ring | 25x2 DIN471 BK45oS |
| 25 | 313 2527 | 1 | Bolzen mit Verdrehsicherung | Pin with stop | D25x226/243 Zn |
| 26 | 313 2535 | 1 | Bolzen mit Verdrehsicherung | Pin with stop | D25/55x176/193 Zn |
| 27 | 313 8137 | 1 | Bolzen mit Griff | Pin with grip | D12x103,5/118 Zn |
| 28 | 317 3302 | 3 | Einspannbuchse | Tension bush | EG12/16x12-DIN1498 |
| 29 | 317 3352 | 1 | Einspannbuchse mit Presssitz | Tension bush | EG28/32x20 |
| 30 | 317 3413 | 4 | Einspannbuchse | Tension bush | EG25/32x20 DIN 1498 |
| 31 | 317 6657 | 1 | Buchse | Bush | D20,1/28x22 |
| 32 | 317 6791 | 2 | Röhrchen | Tube | 20/10x16,5 Zn |
| 33 | 323 6349 | 2 | Schmiernippel | Grease nipple | H 3, m 10 x 1,0, v.F., 11/4 mi |
| 34 | 329 8461 | 1 | Druckfeder | Compression spring | 10x69x145 |
| 35 | 459 4875 | 1 | Scheibe | Washer | D12/40x40x6 |
| 36 | 459 4876 | 1 | Lasche | Lashing | 30x6x80 1xD12 |
| 37 | 482 1250 | 1 | Klemme | Clamp | D30-50x15 100lg. |
| 38 | 482 1255 | 2 | Brücke | Clamp plate | 60x8x253 1x223-D12 |
| 39 | 482 1275 | 1 | Schwenkarm | Swinging arm | D51/25x189-70x22x1360 |
| 40 | 482 1276 | 2 | Flach | Flat steel | 30x8x454 4xD12,25 |
| 41 | 482 1277 | 1 | Steuerstange | Control rod | 30x12x1260 M12x80 |
| 42 | 482 1278 | 1 | Schwenklager | Swivel bearing | D25x149-16x388 |
| 43 | 482 1279 | 1 | Konsole | Bracket | D25x190 4xD16,5 |
| 44 | 482 1280 | 1 | Konsole | Bracket | D25x150 |



09.20

| Pos. | Art.Nr. | Stck. | Artikeltext / Description | | Abmessung |
|------|----------|-------|---------------------------|-----------------------|---------------------------|
| 45 | 482 1281 | 1 | Flach | Flat steel | 50x18x1244 |
| 46 | 582 1248 | 1 | Achse zum Spuranreißer | Axle for track marker | D30x595 668A |
| 49 | 305 2008 | 2 | Passscheibe | Adjusting washer | 12/18x1,0 DIN988 Zn |
| 50 | 482 1326 | 1 | Lenker | Link | 60x8x298 3xD12 |
| 51 | 482 1354 | 1 | Steuerstange | Control rod | 30x12x1354 |
| 52 | 482 1355 | 1 | Einstellstück | Adjusting piece | 28x28x12 1xD12,5 |
| 53 | 301 3380 | 4 | Sechskantschraube | Hexagon bolt | M12x50-8.8 DIN931 BK30 |
| 54 | 305 8580 | 10 | Scheibe | Washer | 13/24x2,5 St-Zn DIN125 |
| 55 | 309 6068 | 1 | Spannhülse | Expansion bush | 8x30-DIN1481 Zn |
| 56 | 309 6072 | 1 | Spannhülse | Expansion bush | 8x40-DIN1481 Zn |
| 57 | 582 1022 | 1 | Umrüstsatz Steuerstange | Conversion set | 682 1252+682 1253 |
| 58 | 301 2242 | 1 | Flachrundschrabe | Saucer-head screw | M16x65-10.9 LWN603 BK45 |
| 59 | 301 3470 | 1 | Sechskantschraube spezial | Hexagon bolt special | M12x105ls87xb15-10.9 BK45 |
| 60 | 301 3870 | 2 | Sechskantschraube spezial | Hexagon bolt special | M16x65-10.9 DIN931 BK45 |
| 61 | 317 6844 | 1 | Röhrchen | Tube | 26,9x5x70 Zn |
| 62 | 48210364 | 1 | Schwenklager | Swivel bearing | Zirkon 12 K |
| 63 | 48210365 | 1 | Konsole | Bracket | Zirkon 12 K |
| 64 | 48210366 | 1 | Flach | Flat steel | 70x22x1360 |
| 65 | 301 3351 | 1 | Sechskantschraube spezial | Hexagon bolt special | M12x50ls32xb115-8.8 BK30 |

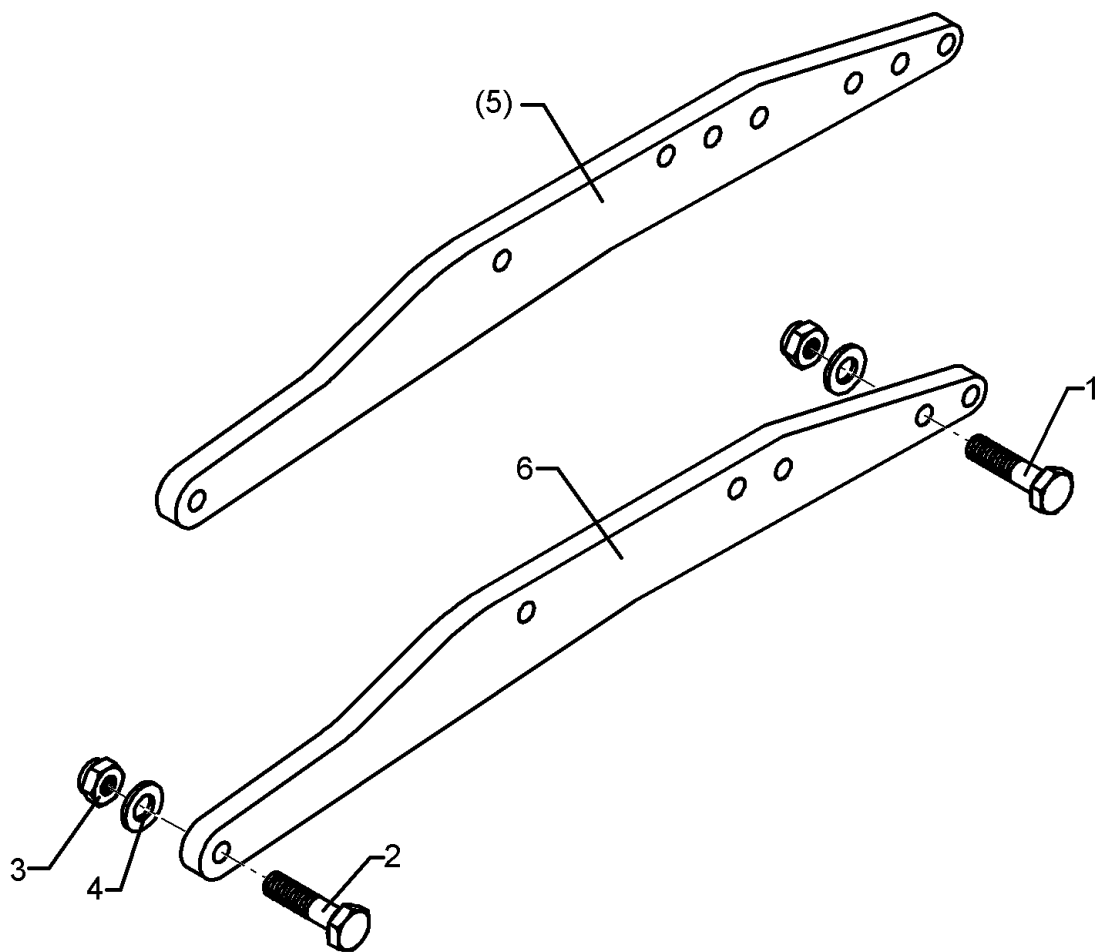


09.20

| Pos. | Art.Nr. | Stck. | Artikeltext / Description | | Abmessung |
|------|----------|-------|------------------------------|----------------------|-------------------------|
| 1 | 301 4019 | 8 | Sechskantschraube | Hexagon bolt | M16x110-8.8 DIN931-A |
| 2 | 303 0935 | 8 | Sicherungsmutter | Selflocking nut | NM16-8 Zn DIN985 |
| 3 | 317 6849 | 2 | Röhrchen | Tube | 26,9/16,9x70 |
| 4 | 482 1282 | 1 | Zwischenkonsole Spuranreißer | Intermediate bracket | Z500K+Z600K RE |
| 5 | 482 1283 | 1 | Zwischenkonsole Spuranreißer | Intermediate bracket | Z500K+Z600K LI |

| | |
|----------------|---|
| Träger/Carrier | 8 |
|----------------|---|

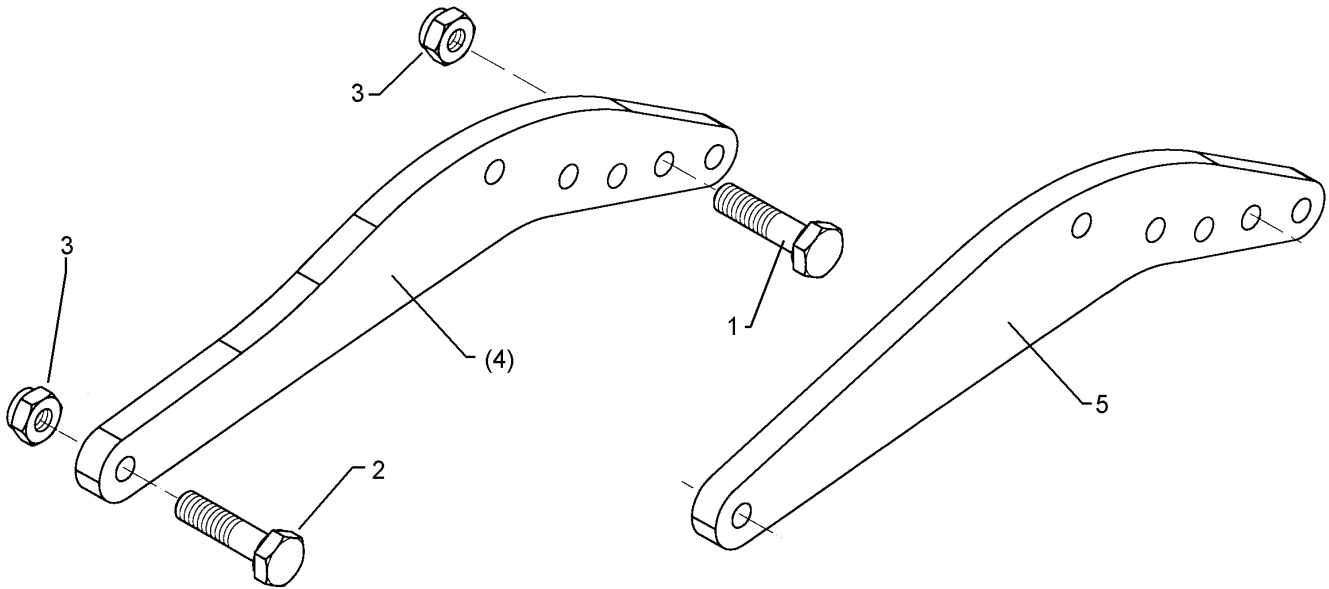
| | |
|-----------------|----------|
| Zirkon 9/600 KA | 622 2890 |
|-----------------|----------|



09.20

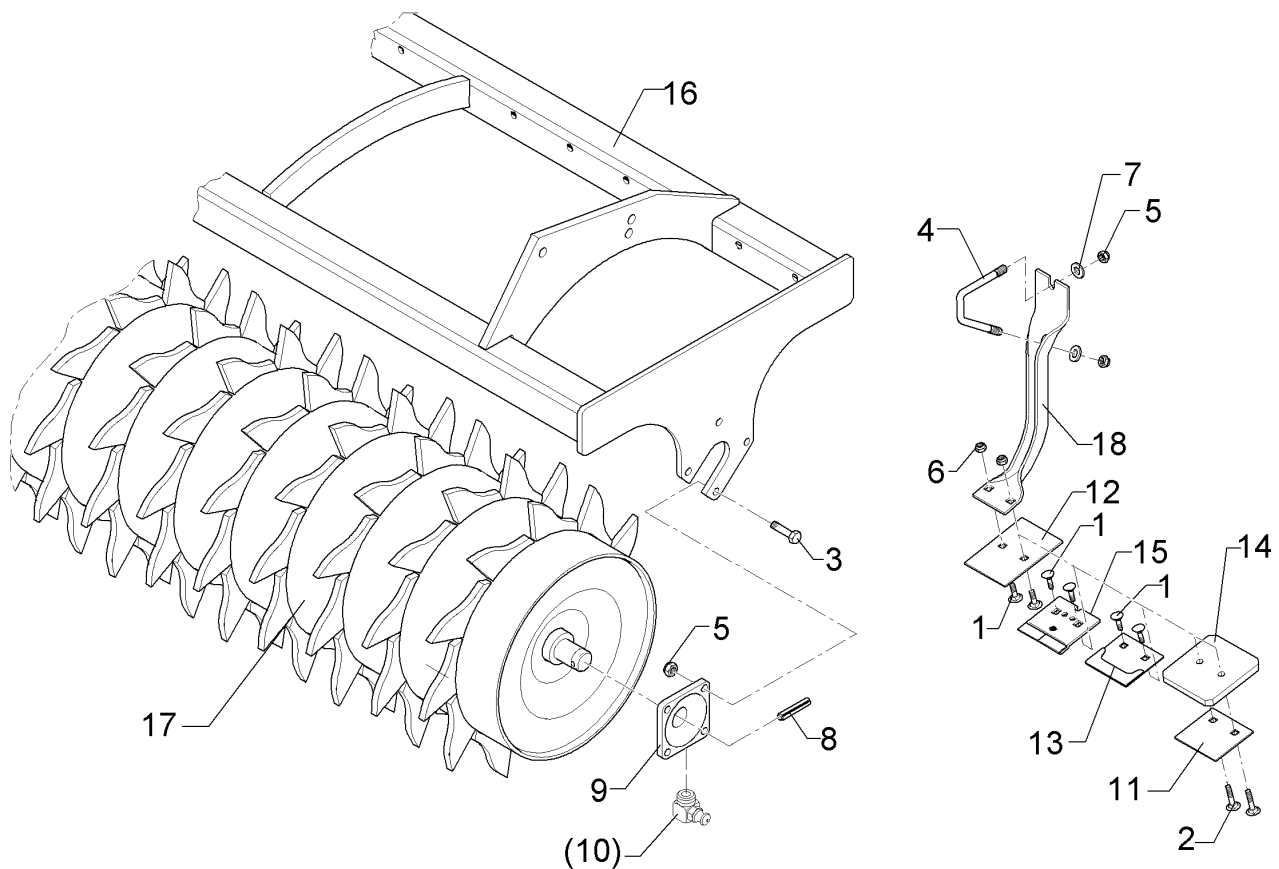
| Pos. | Art.Nr. | Stck. | Artikeltext / Description | | Abmessung |
|------|----------|-------|-----------------------------|----------------------|-----------------------------|
| 1 | 301 3779 | 2 | Sechskantschraube spezial | Hexagon bolt special | M16x60ls35xb20-10.9 BK45 |
| 2 | 301 3870 | 1 | Sechskantschraube spezial | Hexagon bolt special | M16x65-10.9 DIN931 BK45 |
| 3 | 303 0935 | 3 | Sicherungsmutter | Selflocking nut | NM16-8 Zn DIN985 |
| 4 | 305 6161 | 2 | Scheibe | Washer | 17/40x6 DIN7349 Zn |
| 5 | 422 2890 | 1 | Träger Zirkon 9/400-K+450-K | Carrier | 20x80x828 ZPW420+ZPW500 |
| 6 | 422 2891 | 1 | Träger Zirkon | Carrier Zirkon | 20x830,5 |

| | |
|-----------------|----------|
| Träger/Carrier | 8 |
| Zirkon 9/600 KA | 622 2892 |



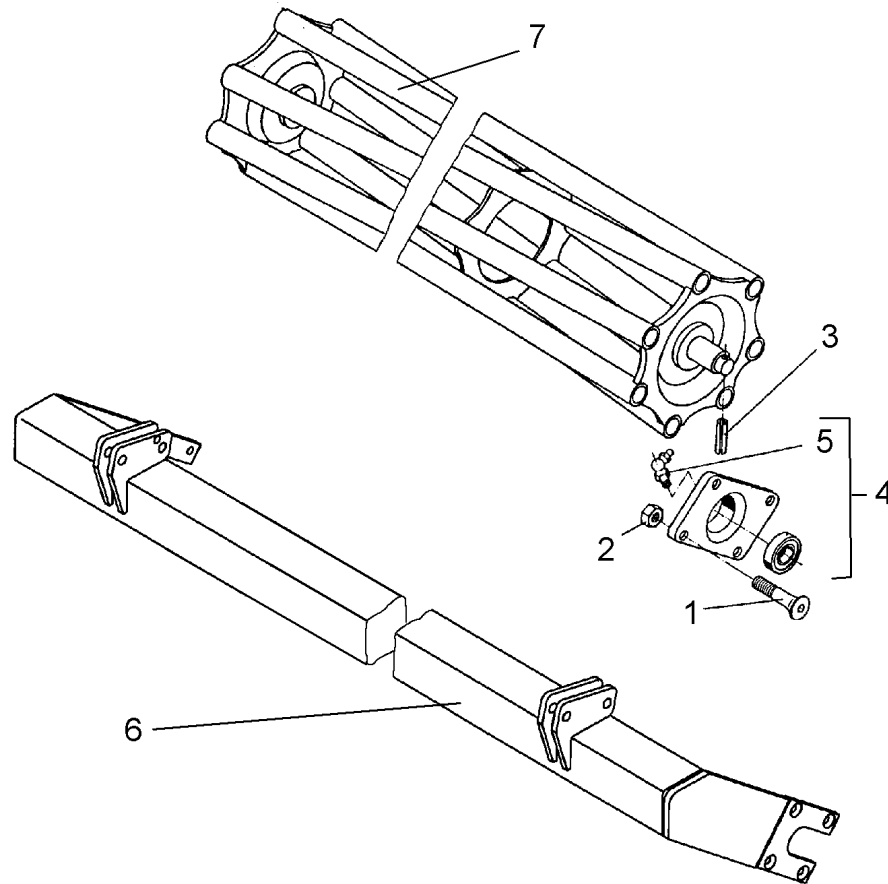
09.20

| Pos. | Art.Nr. | Stck. | Artikeltext / Description | | Abmessung |
|------|----------|-------|---------------------------|----------------------|-----------------------------|
| 1 | 301 3779 | 2 | Sechskantschraube spezial | Hexagon bolt special | M16x60ls35xb20-10.9 BK45 |
| 2 | 301 3870 | 1 | Sechskantschraube spezial | Hexagon bolt special | M16x65-10.9 DIN931 BK45 |
| 3 | 303 0935 | 3 | Sicherungsmutter | Selflocking nut | NM16-8 Zn DIN985 |
| 4 | 422 2892 | 1 | Träger | Carrier | Zirkon 9/400-600 K RSTW |
| 5 | 422 2895 | 1 | Träger | Carrier | Zirkon 9/400-600 K RSTW |



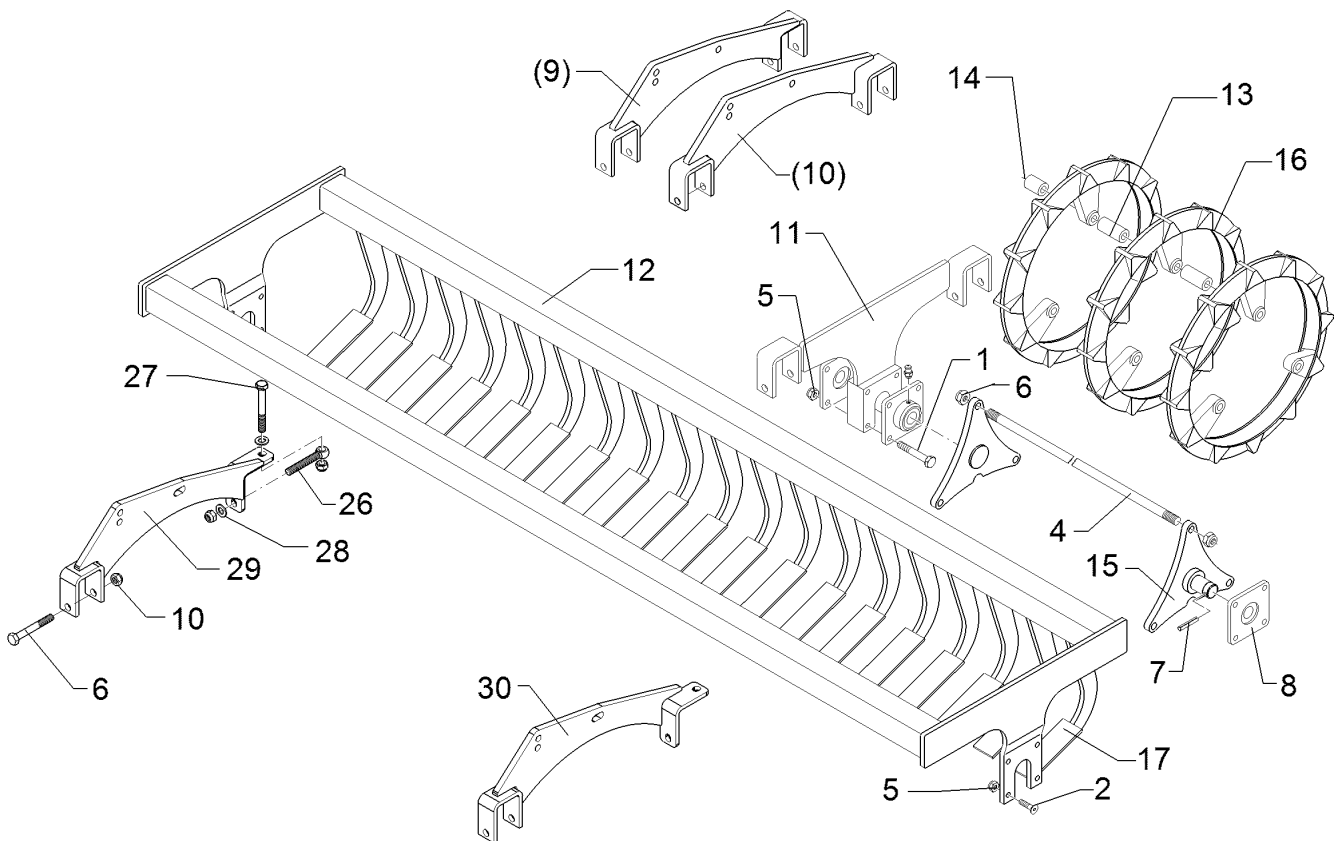
09.20

| Pos. | Art.Nr. | Stck. | Artikeltext / Description | | Abmessung |
|------|----------|-------|-----------------------------|-----------------------|------------------------|
| 1 | 301 1700 | 2 | Flachrundschraube | Saucer-head screw | M10x20-8.8 DIN603 BK45 |
| 2 | 301 1706 | 2 | Flachrundschraube | Saucer-head screw | M10x30-8.8 Zn DIN603 |
| 3 | 301 3347 | 8 | Sechskantschraube | Hexagon bolt | M12x40-8.8 DIN933 BK30 |
| 4 | 301 7788 | 24 | Bügelschraube | U-bolt | M12/43/94/8.8 Zn |
| 5 | 303 0934 | 56 | Sicherungsmutter | Selflocking nut | NM12-8 Zn DIN985 |
| 6 | 303 1012 | 2 | Sechskantmutter | Hexagon nut | M10-8 DIN934 BK30oS |
| 7 | 305 6137 | 48 | Scheibe | Washer | 13/25x3 DIN1441-St Zn |
| 8 | 309 6072 | 2 | Spannhülse | Expansion bush | 8x40-DIN1481 Zn |
| 9 | 319 9365 | 2 | Flanschlager-Gehäuseeinheit | Bearing cpl. | RCJ 35 35x118x39,9 |
| 10 | 323 6360 | 2 | Schmiernippel | Grease nipple | R1/8" |
| 11 | 349 2000 | 1 | Abstreifer-Stützplatte | Scraper plate | 90x3x85 |
| 12 | 349 2001 | 1 | Abstreifer | Scraper | 90x3x130 |
| 13 | 349 2002 | 1 | Abstreifer aufgepanzert | Scraper, hardfaced | 90x3x85 |
| 14 | 349 2003 | 1 | Kunststoffabstreifer | Synthetic scraper | 110x120x12 |
| 15 | 349 2004 | 1 | Hartmetallabstreifer | Scraper, hard metal | 90x5x94 |
| 16 | 422 6345 | 1 | Tragrahmen | Supporting frame | ZPW D500-300 A |
| 17 | 423 2136 | 1 | Zahnpackerwalze | Toothed packer roller | ZPW D500-3,0m |
| 18 | 423 5905 | 1 | Abstreiferhalter | Carrier for scraper | 70x5x375-D500 |



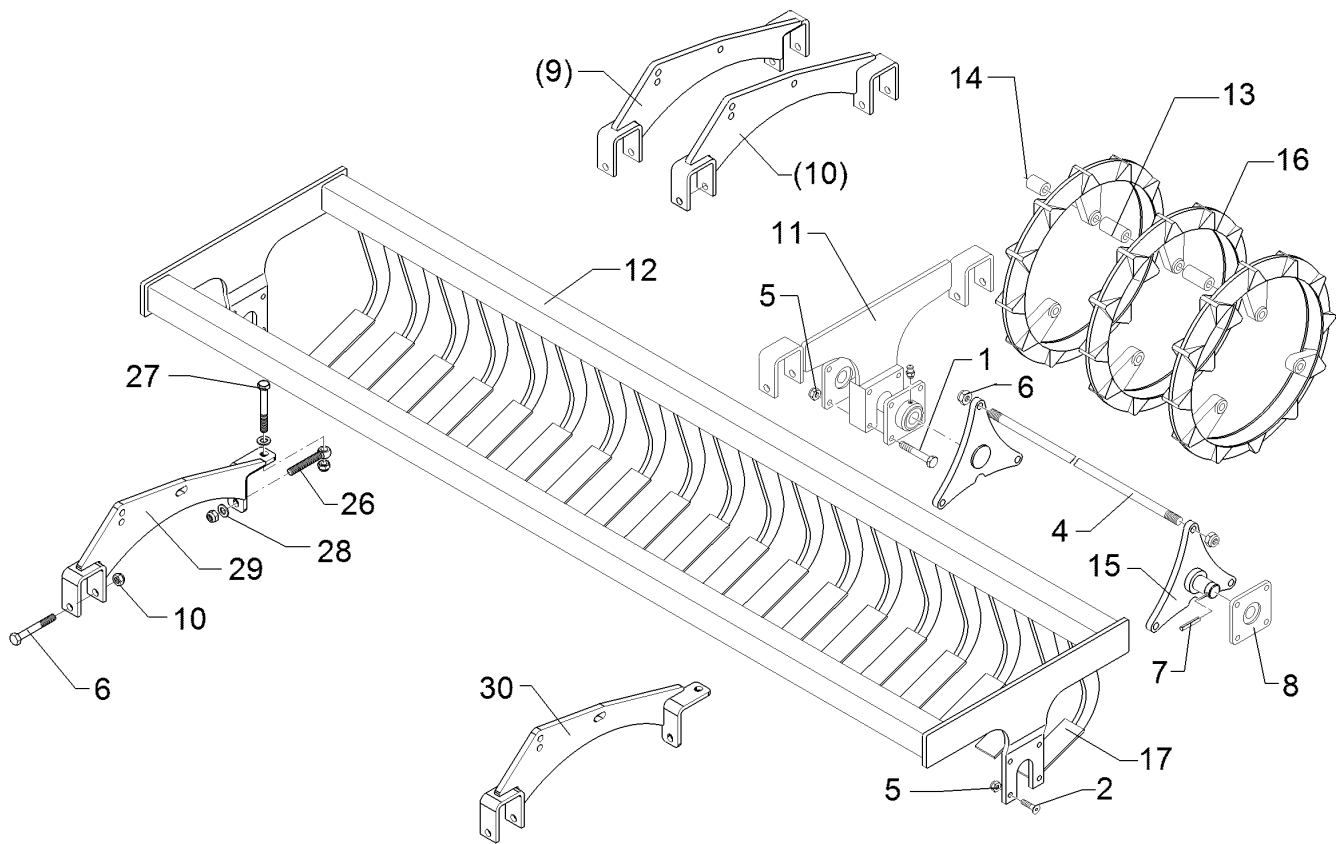
09.20

| Pos. | Art.Nr. | Stck. | Artikeltext / Description | | Abmessung |
|------|----------|-------|-----------------------------|------------------|-----------------------------|
| 1 | 301 6130 | 8 | Senkschraube | Countersunk bolt | M12x40-10.9 Zn DIN7991-A |
| 2 | 303 0934 | 8 | Sicherungsmutter | Selflocking nut | NM12-8 Zn DIN985 |
| 3 | 309 6072 | 2 | Spannhülse | Expansion bush | 8x40-DIN1481 Zn |
| 4 | 319 9365 | 2 | Flanschlager-Gehäuseeinheit | Bearing cpl. | RCJ 35 35x118x39,9 |
| 5 | 323 6360 | 2 | Schmiernippel | Grease nipple | R1/8" |
| 6 | 422 6351 | 1 | Tragrahmen | Supporting frame | RSW D540-300 |
| 7 | 423 0938 | 1 | Rohrstabwalze | Tube bar roller | D540x2954 RE 3.00 |



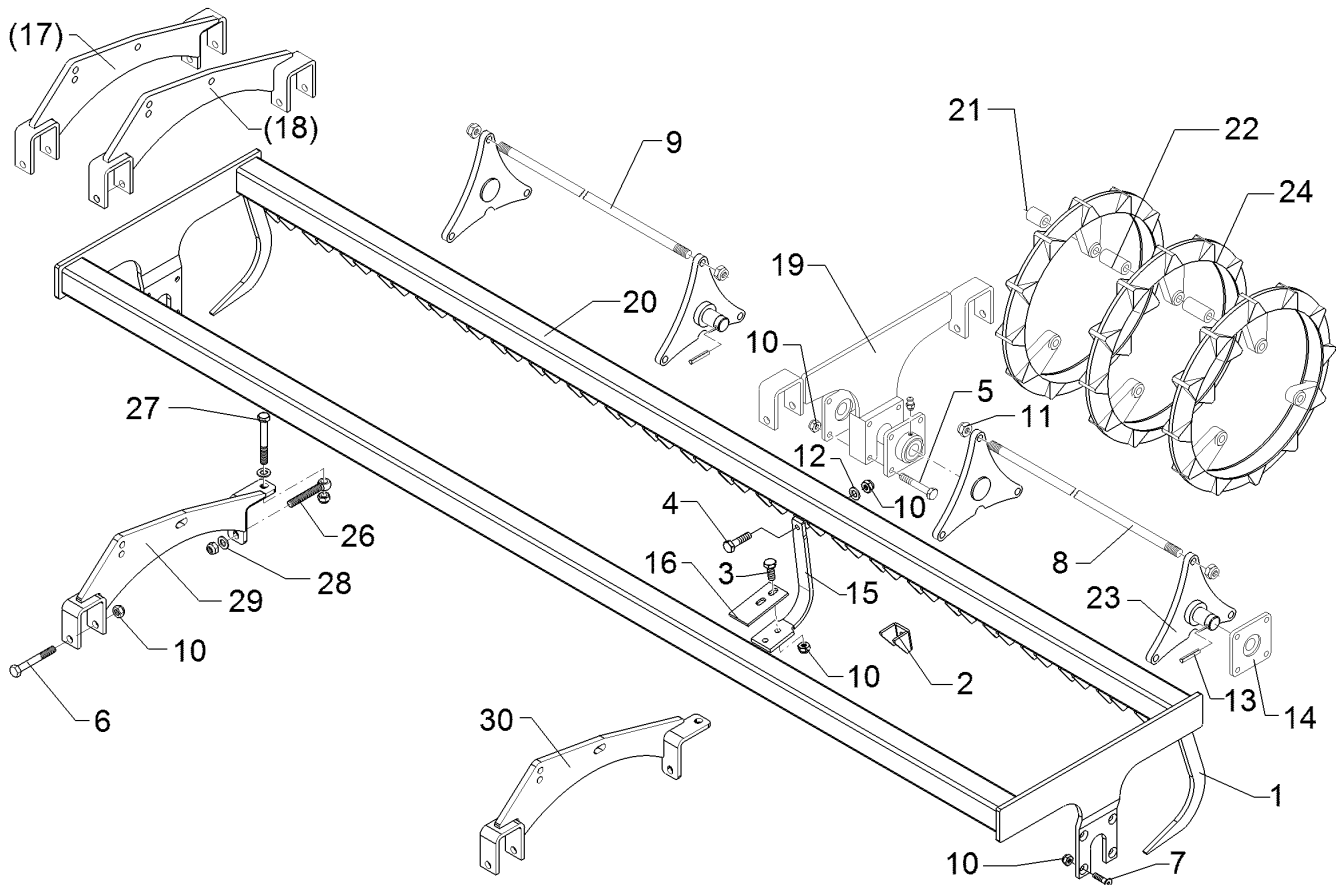
09.20

| Pos. | Art.Nr. | Stck. | Artikeltext / Description | | Abmessung |
|------|----------|-------|-----------------------------|------------------|-----------------------------|
| 1 | 301 3456 | 4 | Sechskantschraube | Hexagon bolt | M12x90-10.9 DIN931 BK45 |
| 2 | 301 6130 | 8 | Senkschraube | Countersunk bolt | M12x40-10.9 Zn DIN7991-A |
| 3 | 301 4020 | 4 | Sechskantschraube | Hexagon bolt | M16x110-8.8 DIN931 BK30 |
| 4 | 302 0136 | 6 | Zugstange | Connecting rod | D16x1445 2xM16x38 |
| 5 | 303 0934 | 12 | Sicherungsmutter | Selflocking nut | NM12-8 Zn DIN985 |
| 6 | 303 0935 | 20 | Sicherungsmutter | Selflocking nut | NM16-8 Zn DIN985 |
| 7 | 309 6072 | 4 | Spannhülse | Expansion bush | 8x40-DIN1481 Zn |
| 8 | 319 9365 | 4 | Flanschlager-Gehäuseeinheit | Bearing cpl. | RCJ 35 35x118x39,9 |
| 9 | 422 2916 | 1 | Tragplatte | Support plate | TRW RE |
| 10 | 422 2917 | 1 | Tragplatte | Support plate | TRW LI |
| 11 | 422 2918 | 1 | Tragplatte | Support plate | MI TRW |
| 12 | 422 6717 | 1 | Tragrahmen | Supporting frame | TRW D500-300-A-24R |
| 13 | 423 8865 | 54 | Distanzrohr | Distance tube | 31,8x7,1x90 St52 |
| 14 | 423 8866 | 12 | Distanzrohr | Distance tube | 31,8x7,1x74 St52 |
| 15 | 423 8891 | 4 | Sternscheibe | Star disc | D305/275/35x16 |
| 16 | 423 9042 | 24 | Trapezring | Trapezring | D500x52 3xD17 |
| 17 | 245 1758 | 23 | Abstreifer | Scraper | TRW 50x12-60x6x170 |
| 27 | 301 4039 | 2 | Sechskantschraube | Hexagon bolt | M16x120-8.8 DIN931 BK30 |
| 28 | 305 6141 | 4 | Scheibe | Washer | 17/30x3 DIN/ISO-7089 |



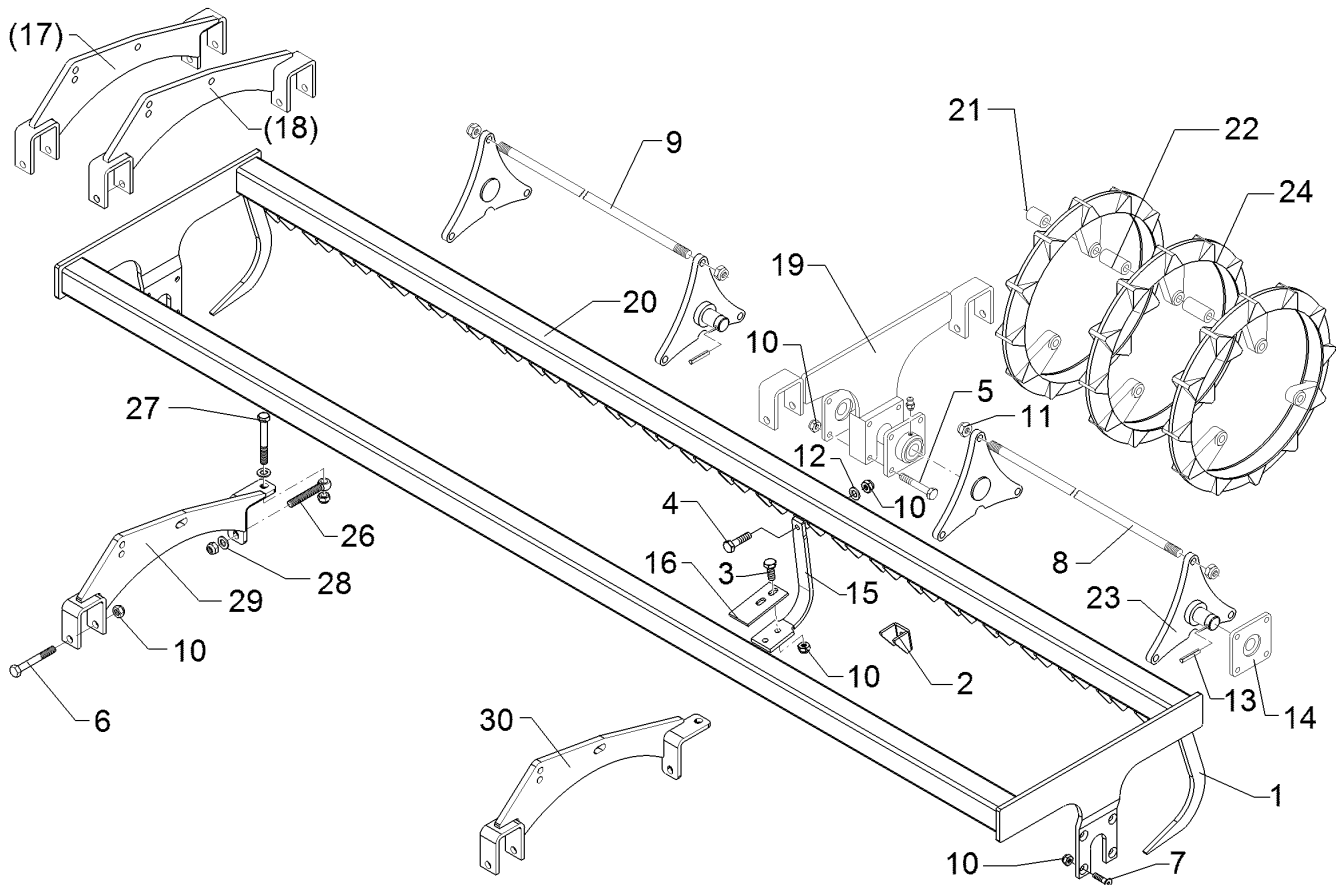
09.20

| Pos. | Art.Nr. | Stck. | Artikeltext / Description | Abmessung |
|------|----------|-------|---------------------------|-----------|
| 29 | 422 2932 | 1 | Tragplatte | TPW RE |
| 30 | 422 2933 | 1 | Tragplatte | TPW LI |



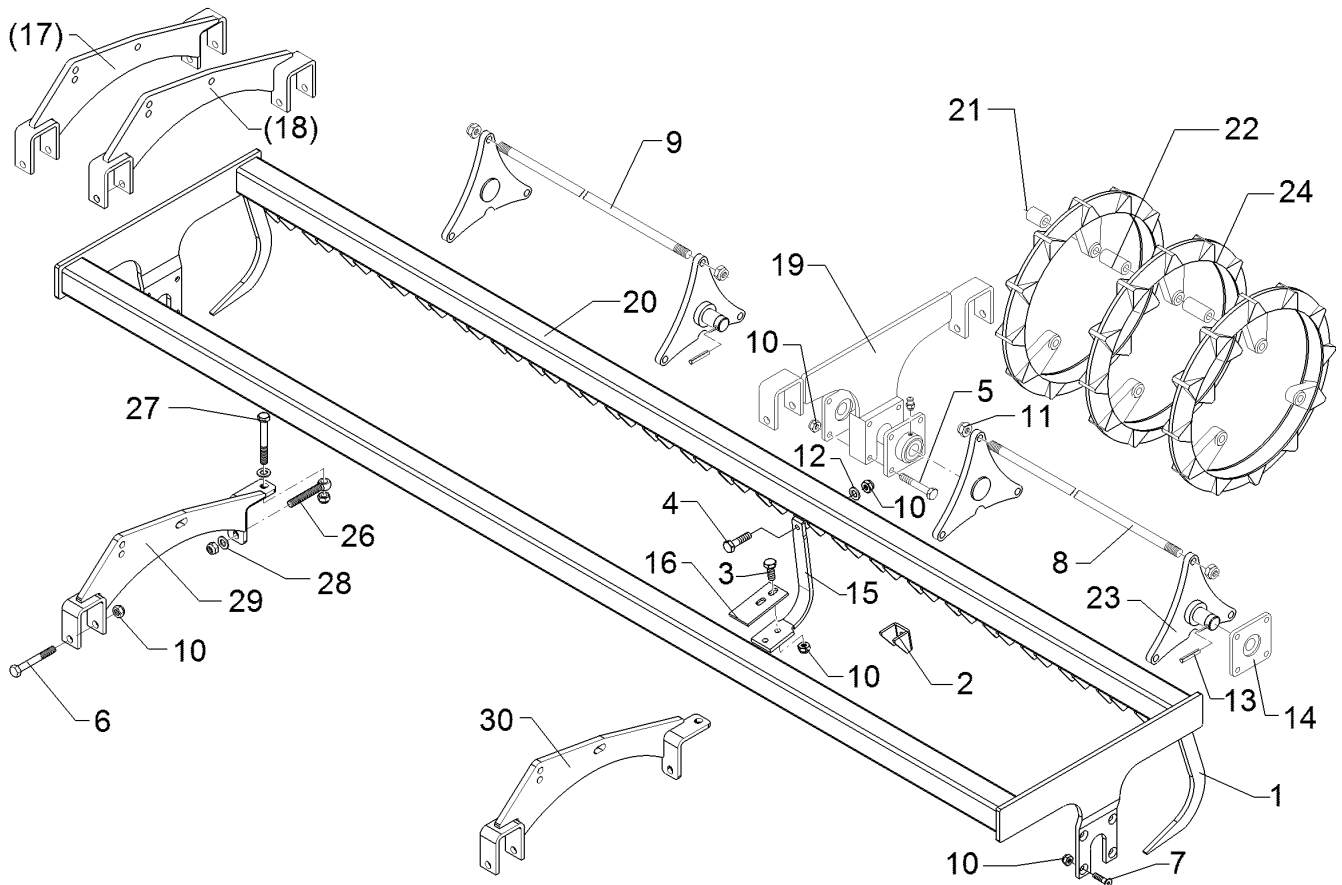
09.20

| Pos. | Art.Nr. | Stck. | Artikeltext / Description | | Abmessung |
|------|----------|-------|-----------------------------|------------------|-----------------------------|
| 1 | 203 5438 | 2 | Abstreifer | Scraper | TRW 35x12 |
| 2 | 203 5682 | 23 | U | U-steel | 60,8x6x132 U-36 |
| 3 | 301 3324 | 46 | Sechskantschraube | Hexagon bolt | M12x30-8.8 DIN933 BK30 |
| 4 | 301 3335 | 23 | Sechskantschraube | Hexagon bolt | M12x35-10.9 DIN933 BK45 |
| 5 | 301 3456 | 4 | Sechskantschraube | Hexagon bolt | M12x90-10.9 DIN931 BK45 |
| 6 | 301 4020 | 4 | Sechskantschraube | Hexagon bolt | M16x110-8.8 DIN931 BK30 |
| 7 | 301 6130 | 8 | Senkschraube | Countersunk bolt | M12x40-10.9 Zn DIN7991-A |
| 8 | 302 0136 | 6 | Zugstange | Connecting rod | D16x1445 2xM16x38 |
| 10 | 303 0934 | 81 | Sicherungsmutter | Selflocking nut | NM12-8 Zn DIN985 |
| 11 | 303 0935 | 20 | Sicherungsmutter | Selflocking nut | NM16-8 Zn DIN985 |
| 12 | 305 6167 | 23 | Scheibe | Washer | 13/35x5 Zn DIN 6340 |
| 13 | 309 6072 | 4 | Spannhülse | Expansion bush | 8x40-DIN1481 Zn |
| 14 | 319 9365 | 4 | Flanschlager-Gehäuseeinheit | Bearing cpl. | RCJ 35 35x118x39,9 |
| 15 | 349 2025 | 23 | Abstreifer zur TRP-Walze | Scraper | 60/35/32x10x388,5 |
| 16 | 349 2029 | 23 | Abstreifer zur TRW-Walze | Scraper | 60x6x130 |
| 17 | 422 2916 | 1 | Tragplatte | Support plate | TRW RE |
| 18 | 422 2917 | 1 | Tragplatte | Support plate | TRW LI |
| 19 | 422 2918 | 1 | Tragplatte | Support plate | MI TRW |
| 20 | 422 6728 | 1 | Tragrahmen | Supporting frame | TRW D500-300-B-24R |



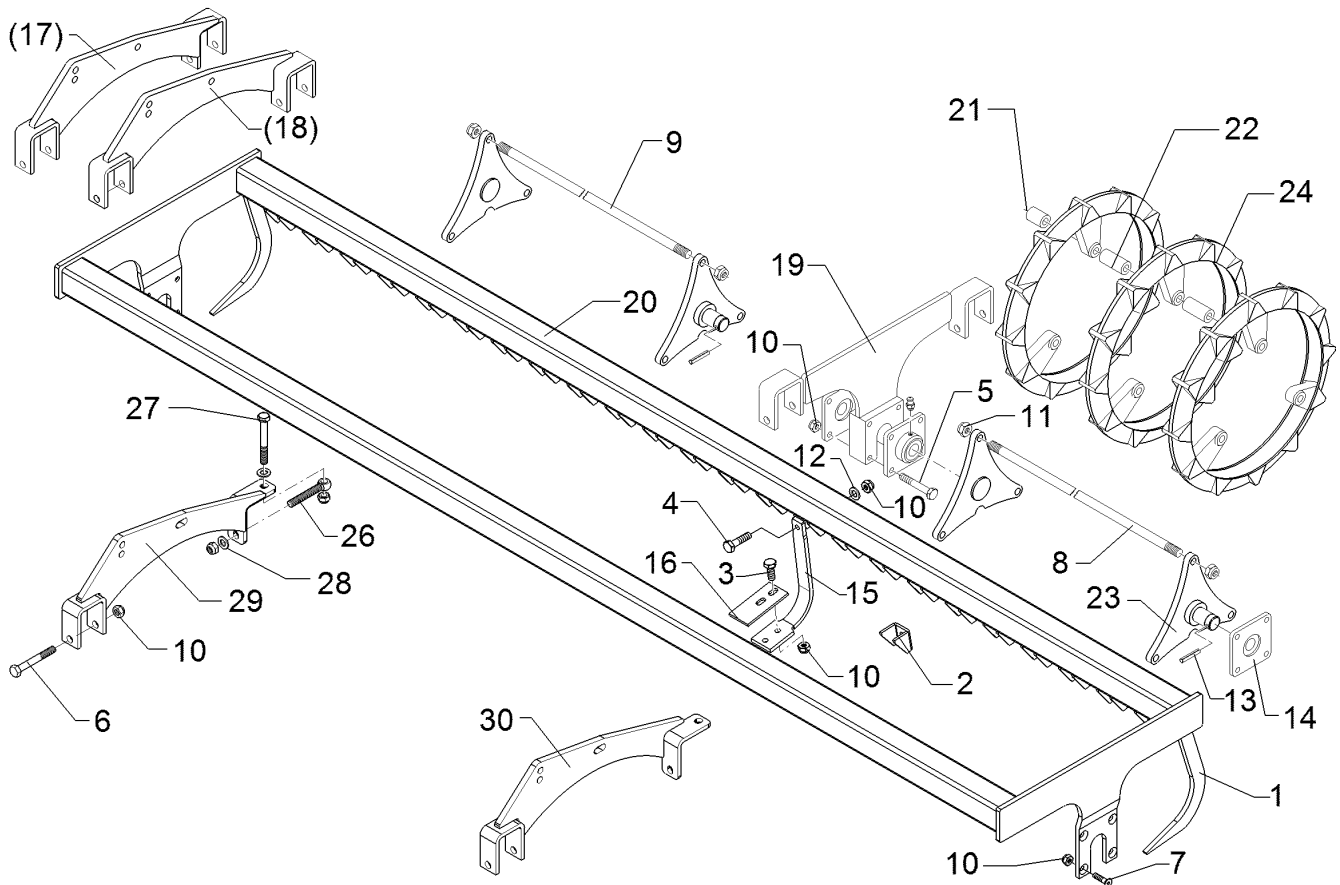
09.20

| Pos. | Art.Nr. | Stck. | Artikeltext / Description | | Abmessung |
|------|----------|-------|---------------------------|---------------|-----------------------------------|
| 21 | 423 8865 | 54 | Distanzrohr | Distance tube | 31,8x7,1x90 St52 |
| 22 | 423 8866 | 12 | Distanzrohr | Distance tube | 31,8x7,1x74 St52 |
| 23 | 423 8891 | 4 | Sternscheibe | Star disc | D305/275/35x16 |
| 24 | 423 9042 | 24 | Trapezring | Trapezring | D500x52 3xD17 |
| 26 | 301 0853 | 2 | Augenschraube | Eye bolt | BM16x110-8.8 D2=16H9 Zn DIN444 |
| 27 | 301 4039 | 2 | Sechskantschraube | Hexagon bolt | M16x120-8.8 DIN931 BK30 |
| 28 | 305 6141 | 4 | Scheibe | Washer | 17/30x3 DIN/ISO-7089 |
| 29 | 422 2932 | 1 | Tragplatte | Support plate | TPW RE |



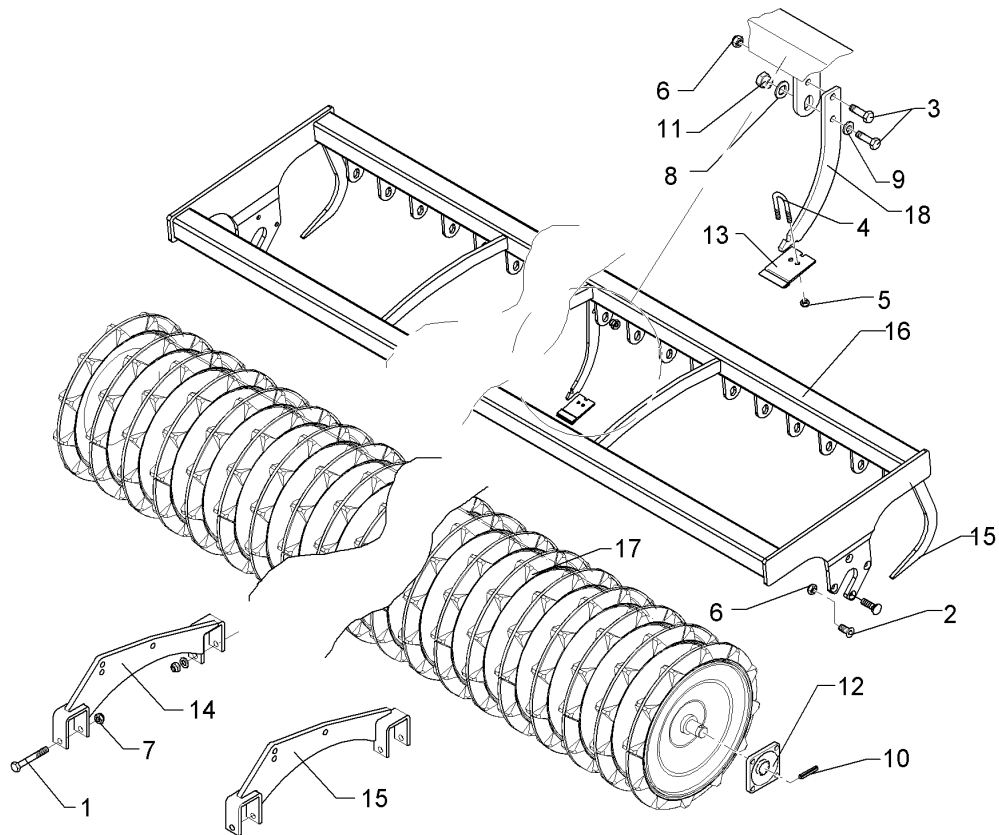
09.20

| Pos. | Art.Nr. | Stck. | Artikeltext / Description | | Abmessung |
|------|----------|-------|-----------------------------|------------------|-----------------------------|
| 1 | 203 5438 | 2 | Abstreifer | Scraper | TRW 35x12 |
| 2 | 203 5682 | 16 | U | U-steel | 60,8x6x132 U-36 |
| 3 | 301 3324 | 32 | Sechskantschraube | Hexagon bolt | M12x30-8.8 DIN933 BK30 |
| 4 | 301 3335 | 16 | Sechskantschraube | Hexagon bolt | M12x35-10.9 DIN933 BK45 |
| 5 | 301 3456 | 4 | Sechskantschraube | Hexagon bolt | M12x90-10.9 DIN931 BK45 |
| 6 | 301 4020 | 4 | Sechskantschraube | Hexagon bolt | M16x110-8.8 DIN931 BK30 |
| 7 | 301 6130 | 8 | Senkschraube | Countersunk bolt | M12x40-10.9 Zn DIN7991-A |
| 8 | 302 0139 | 3 | Zugstange | Connecting rod | D16x1312 2xM16x38 |
| 9 | 302 0140 | 3 | Zugstange | Connecting rod | D16x1470 2xM16x38 |
| 10 | 303 0934 | 70 | Sicherungsmutter | Selflocking nut | NM12-8 Zn DIN985 |
| 11 | 303 0935 | 20 | Sicherungsmutter | Selflocking nut | NM16-8 Zn DIN985 |
| 12 | 305 6167 | 16 | Scheibe | Washer | 13/35x5 Zn DIN 6340 |
| 13 | 309 6072 | 4 | Spannhülse | Expansion bush | 8x40-DIN1481 Zn |
| 14 | 319 9365 | 4 | Flanschlager-Gehäuseeinheit | Bearing cpl. | RCJ 35 35x118x39,9 |
| 15 | 349 2025 | 16 | Abstreifer zur TRP-Walze | Scraper | 60/35/32x10x388,5 |
| 16 | 349 2029 | 16 | Abstreifer zur TRW-Walze | Scraper | 60x6x130 |
| 17 | 422 2916 | 1 | Tragplatte | Support plate | TRW RE |
| 18 | 422 2917 | 1 | Tragplatte | Support plate | TRW LI |
| 19 | 422 2918 | 1 | Tragplatte | Support plate | MI TRW |



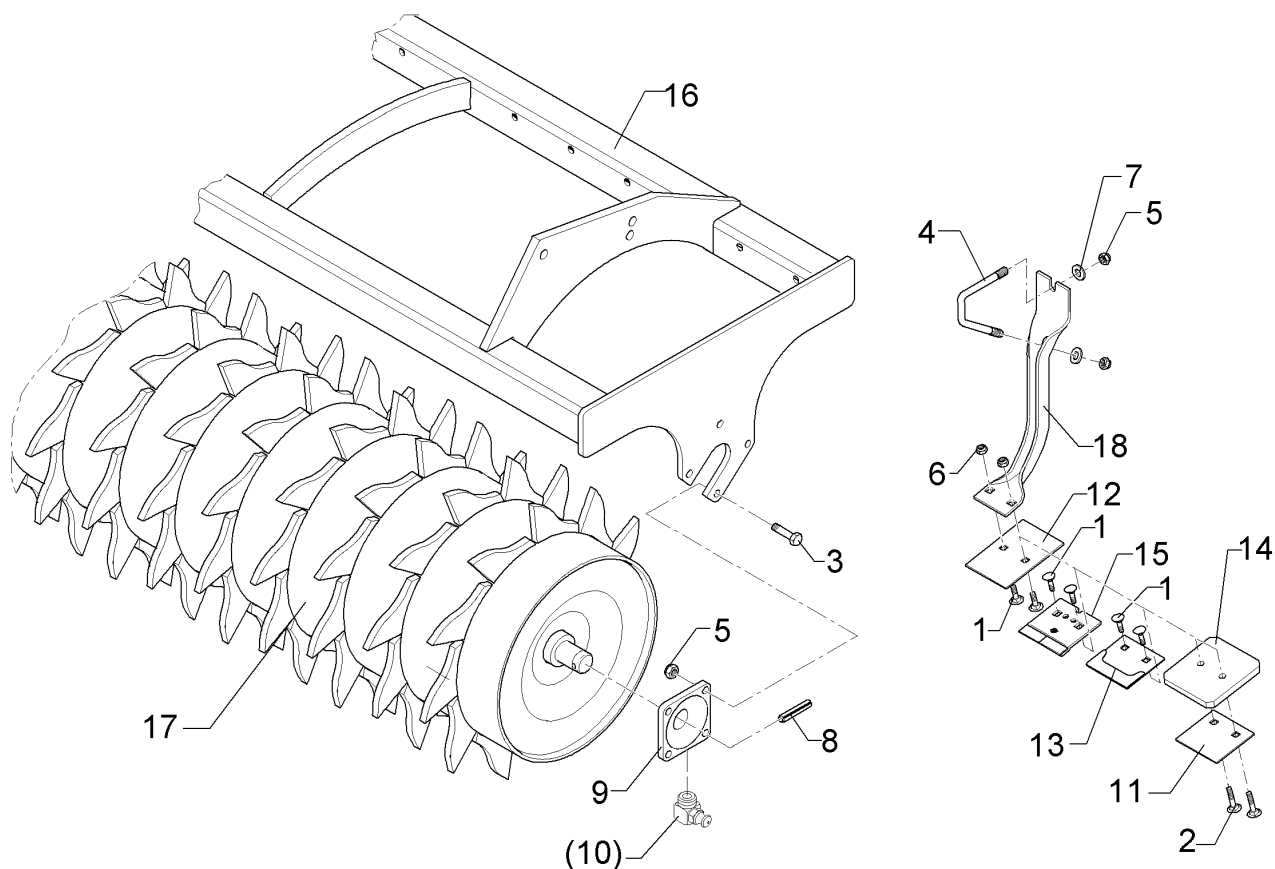
09.20

| Pos. | Art.Nr. | Stck. | Artikeltext / Description | Abmessung | |
|------|----------|-------|---------------------------|------------------|-----------------------------------|
| 20 | 422 6734 | 1 | Tragrahmen | Supporting frame | TRW D500-300-B-17R |
| 21 | 423 8867 | 9 | Distanzrohr | Distance tube | 31,8x7,1x124 St52 |
| 22 | 423 8868 | 36 | Distanzrohr | Distance tube | 31,8x7,1x140 St52 |
| 23 | 423 8891 | 4 | Sternscheibe | Star disc | D305/275/35x16 |
| 24 | 423 9042 | 17 | Trapezring | Trapezring | D500x52 3xD17 |
| 26 | 301 0853 | 2 | Augenschraube | Eye bolt | BM16x110-8.8 D2=16H9 Zn DIN444 |
| 27 | 301 4039 | 2 | Sechskantschraube | Hexagon bolt | M16x120-8.8 DIN931 BK30 |
| 28 | 305 6141 | 4 | Scheibe | Washer | 17/30x3 DIN/ISO-7089 |
| 29 | 422 2932 | 1 | Tragplatte | Support plate | TPW RE |
| 30 | 422 2933 | 1 | Tragplatte | Support plate | TPW LI |



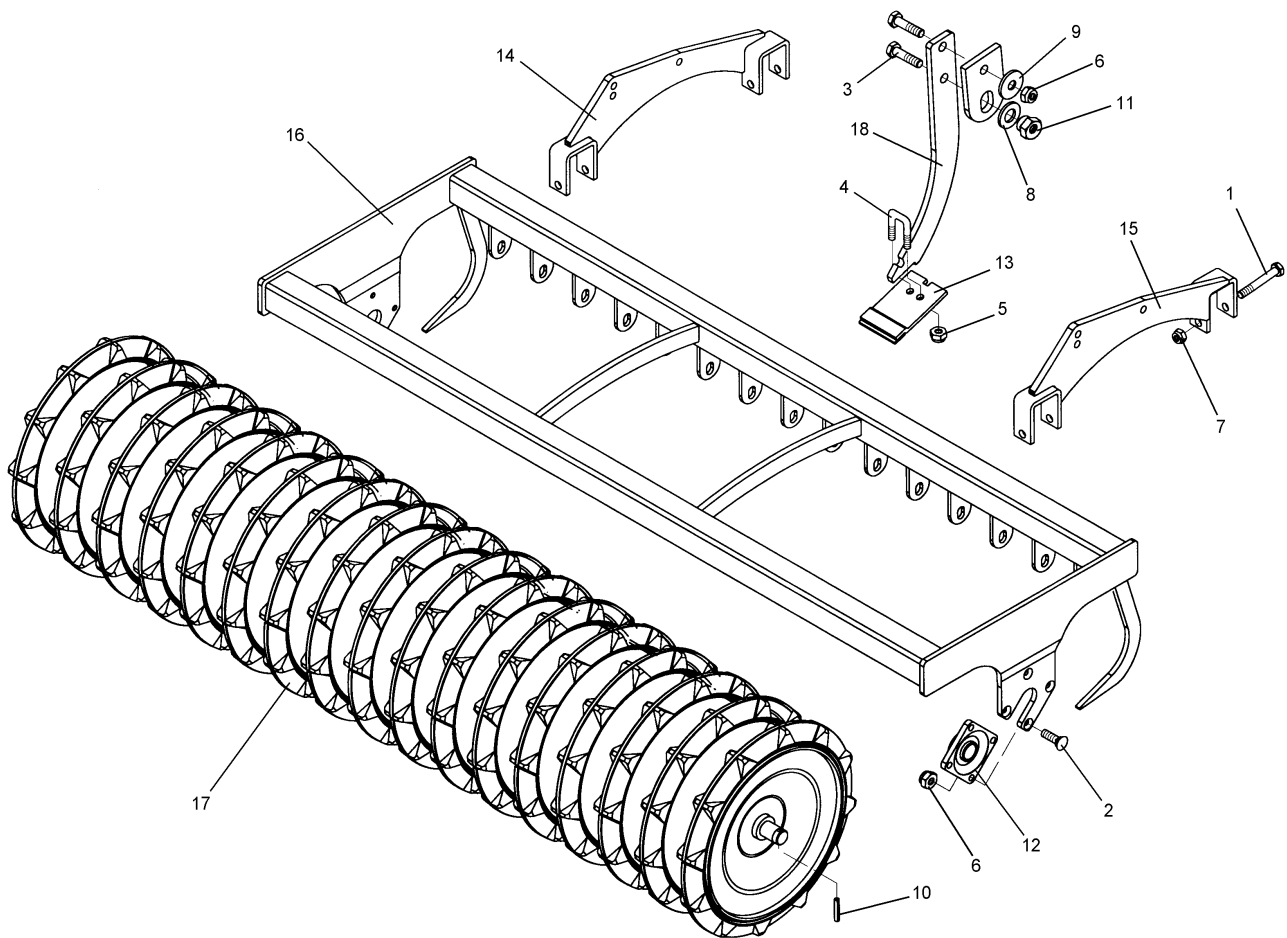
09.20

| Pos. | Art.Nr. | Stck. | Artikeltext / Description | | Abmessung |
|------|----------|-------|-----------------------------|-----------------------|--|
| 1 | 301 4020 | 4 | Sechskantschraube | Hexagon bolt | M16x110-8.8 |
| 2 | 301 6130 | 8 | Senkschraube | Countersunk bolt | DIN931 BK30 M12x40-10.9 Zn DIN7991-A |
| 3 | 301 7334 | 23 | Sechskantschraube | Hexagon bolt | M12x35-8.8 DIN933 BK30 |
| 4 | 301 7760 | 23 | Bügelschraube | U-bolt | M8/17/26/8.8 Zn |
| 5 | 303 0932 | 46 | Sicherungsmutter | Selflocking nut | NM8-8 Zn DIN985 |
| 6 | 303 0934 | 31 | Sicherungsmutter | Selflocking nut | NM12-8 Zn DIN985 |
| 7 | 303 0935 | 4 | Sicherungsmutter | Selflocking nut | NM16-8 Zn DIN985 |
| 8 | 305 6012 | 23 | Scheibe | Washer | 21 ISO7089 Zn |
| 9 | 305 6167 | 23 | Scheibe | Washer | 13/35x5 Zn DIN 6340 |
| 10 | 309 6072 | 2 | Spannhülse | Expansion bush | 8x40-DIN1481 Zn |
| 11 | 317 7699 | 23 | Exzenter | Eccentric | SW24/20-M12/E2 Zn |
| 12 | 319 9365 | 2 | Flanschlager-Gehäuseeinheit | Bearing cpl. | RCJ 35 35x118x39,9 |
| 13 | 349 2005 | 23 | Hartmetallabstreifer | Scraper, hard metal | 60x5x94 |
| 14 | 422 2916 | 1 | Tragplatte | Support plate | TRW RE |
| 15 | 422 2917 | 1 | Tragplatte | Support plate | TRW LI |
| 16 | 422 6739 | 1 | Tragrahmen | Supporting frame | TPW D500-3.00-24R125 |
| 17 | 423 2143 | 1 | Trapezpackerwalze | Trapeze packer roller | TPW D500-300-24R125 |
| 18 | 423 5906 | 23 | Abstreiferhalter | Carrier for scraper | 40x8x312 |



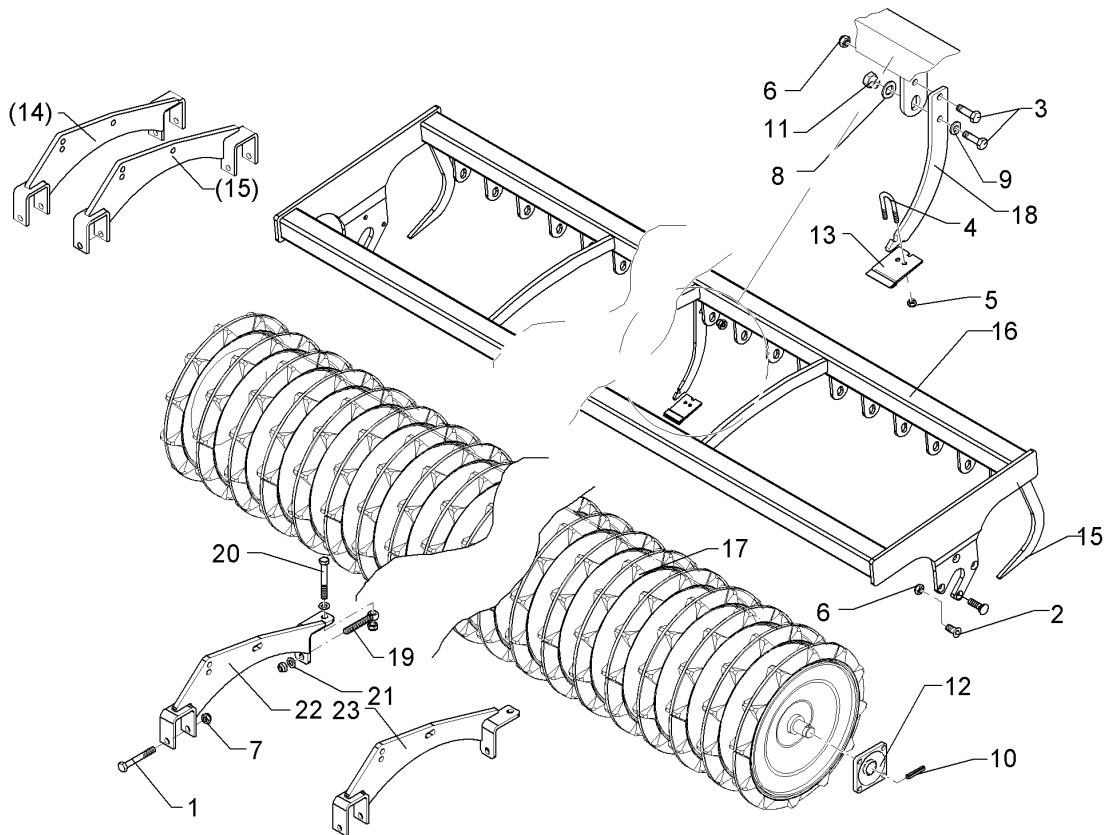
09.20

| Pos. | Art.Nr. | Stck. | Artikeltext / Description | | Abmessung |
|------|----------|-------|-----------------------------|-----------------------|------------------------|
| 1 | 301 1700 | 2 | Flachrundschraube | Saucer-head screw | M10x20-8.8 DIN603 BK45 |
| 2 | 301 1706 | 2 | Flachrundschraube | Saucer-head screw | M10x30-8.8 Zn DIN603 |
| 3 | 301 3347 | 8 | Sechskantschraube | Hexagon bolt | M12x40-8.8 DIN933 BK30 |
| 4 | 301 7788 | 24 | Bügelschraube | U-bolt | M12/43/94/8.8 Zn |
| 5 | 303 0934 | 56 | Sicherungsmutter | Selflocking nut | NM12-8 Zn DIN985 |
| 6 | 303 1012 | 2 | Sechskantmutter | Hexagon nut | M10-8 DIN934 BK30oS |
| 7 | 305 6137 | 48 | Scheibe | Washer | 13/25x3 DIN1441-St Zn |
| 8 | 309 6072 | 2 | Spannhülse | Expansion bush | 8x40-DIN1481 Zn |
| 9 | 319 9365 | 2 | Flanschlager-Gehäuseeinheit | Bearing cpl. | RCJ 35 35x118x39,9 |
| 11 | 349 2000 | 1 | Abstreifer-Stützplatte | Scraper plate | 90x3x85 |
| 12 | 349 2001 | 1 | Abstreifer | Scraper | 90x3x130 |
| 13 | 349 2002 | 1 | Abstreifer aufgepanzert | Scraper, hardfaced | 90x3x85 |
| 14 | 349 2003 | 1 | Kunststoffabstreifer | Synthetic scraper | 110x120x12 |
| 15 | 349 2004 | 1 | Hartmetallabstreifer | Scraper, hard metal | 90x5x94 |
| 16 | 422 6345 | 1 | Tragrahmen | Supporting frame | ZPW D500-300 A |
| 17 | 423 2136 | 1 | Zahnpackerwalze | Toothed packer roller | ZPW D500-3,0m |
| 18 | 423 5901 | 1 | Abstreiferhalter | Carrier for scraper | 70x5x337-D420 |



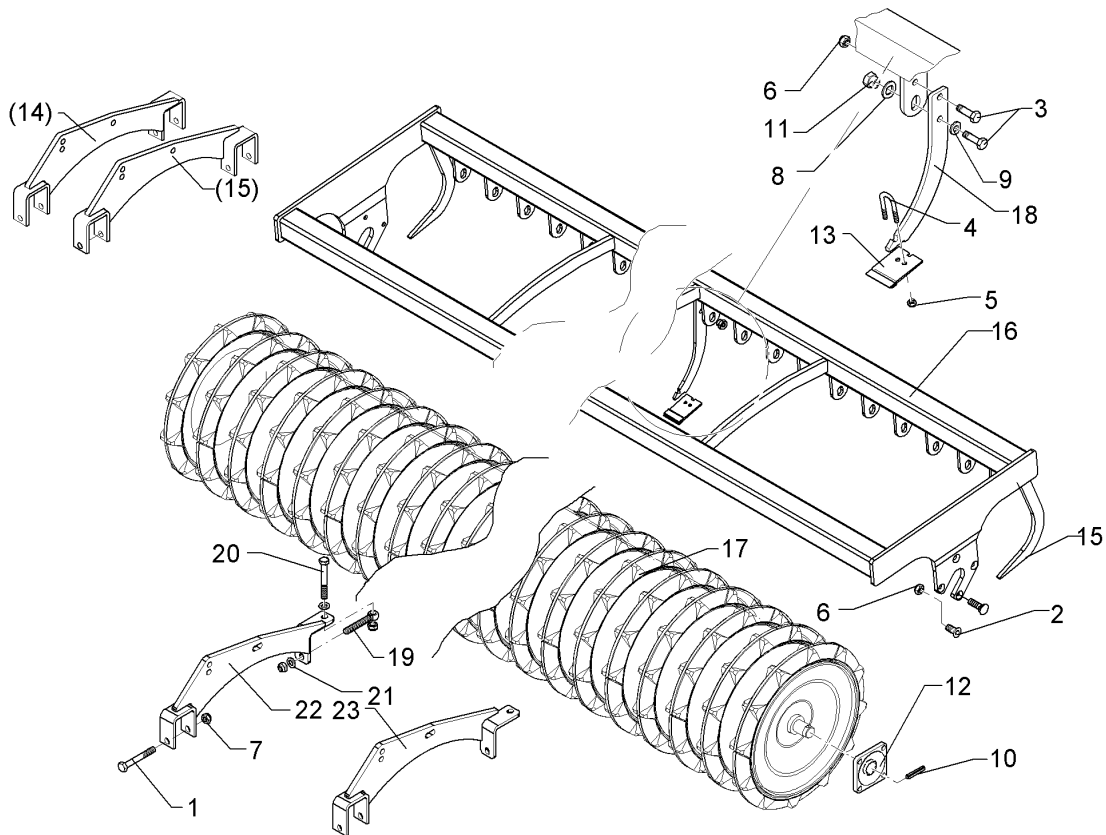
09.20

| Pos. | Art.Nr. | Stck. | Artikeltext / Description | | Abmessung |
|------|----------|-------|-----------------------------|-----------------------|-----------------------------|
| 1 | 301 4020 | 4 | Sechskantschraube | Hexagon bolt | M16x110-8.8 DIN931 BK30 |
| 2 | 301 6130 | 8 | Senkschraube | Countersunk bolt | M12x40-10.9 Zn DIN7991-A |
| 3 | 301 7334 | 19 | Sechskantschraube | Hexagon bolt | M12x35-8.8 DIN933 BK30 |
| 4 | 301 7760 | 19 | Bügelschraube | U-bolt | M8/17/26/8.8 Zn |
| 5 | 303 0932 | 38 | Sicherungsmutter | Selflocking nut | NM8-8 Zn DIN985 |
| 6 | 303 0934 | 27 | Sicherungsmutter | Selflocking nut | NM12-8 Zn DIN985 |
| 7 | 303 0935 | 4 | Sicherungsmutter | Selflocking nut | NM16-8 Zn DIN985 |
| 8 | 305 6012 | 19 | Scheibe | Washer | 21 ISO7089 Zn |
| 9 | 305 6167 | 19 | Scheibe | Washer | 13/35x5 Zn DIN 6340 |
| 10 | 309 6072 | 2 | Spannhülse | Expansion bush | 8x40-DIN1481 Zn |
| 11 | 317 7699 | 19 | Exzenter | Eccentric | SW24/20-M12/E2 Zn |
| 12 | 319 9365 | 2 | Flanschlager-Gehäuseeinheit | Bearing cpl. | RCJ 35 35x118x39,9 |
| 13 | 349 2004 | 19 | Hartmetallabstreifer | Scraper, hard metal | 90x5x94 |
| 14 | 422 2916 | 1 | Tragplatte | Support plate | TRW RE |
| 15 | 422 2917 | 1 | Tragplatte | Support plate | TRW LI |
| 16 | 422 6752 | 1 | Tragrahmen | Supporting frame | TPW D500-300-20R150 |
| 17 | 423 2150 | 1 | Trapezpackerwalze | Trapeze packer roller | TPW D500-300-20R150 |
| 18 | 423 5906 | 1 | Abstreiferhalter | Carrier for scraper | 40x8x312 |



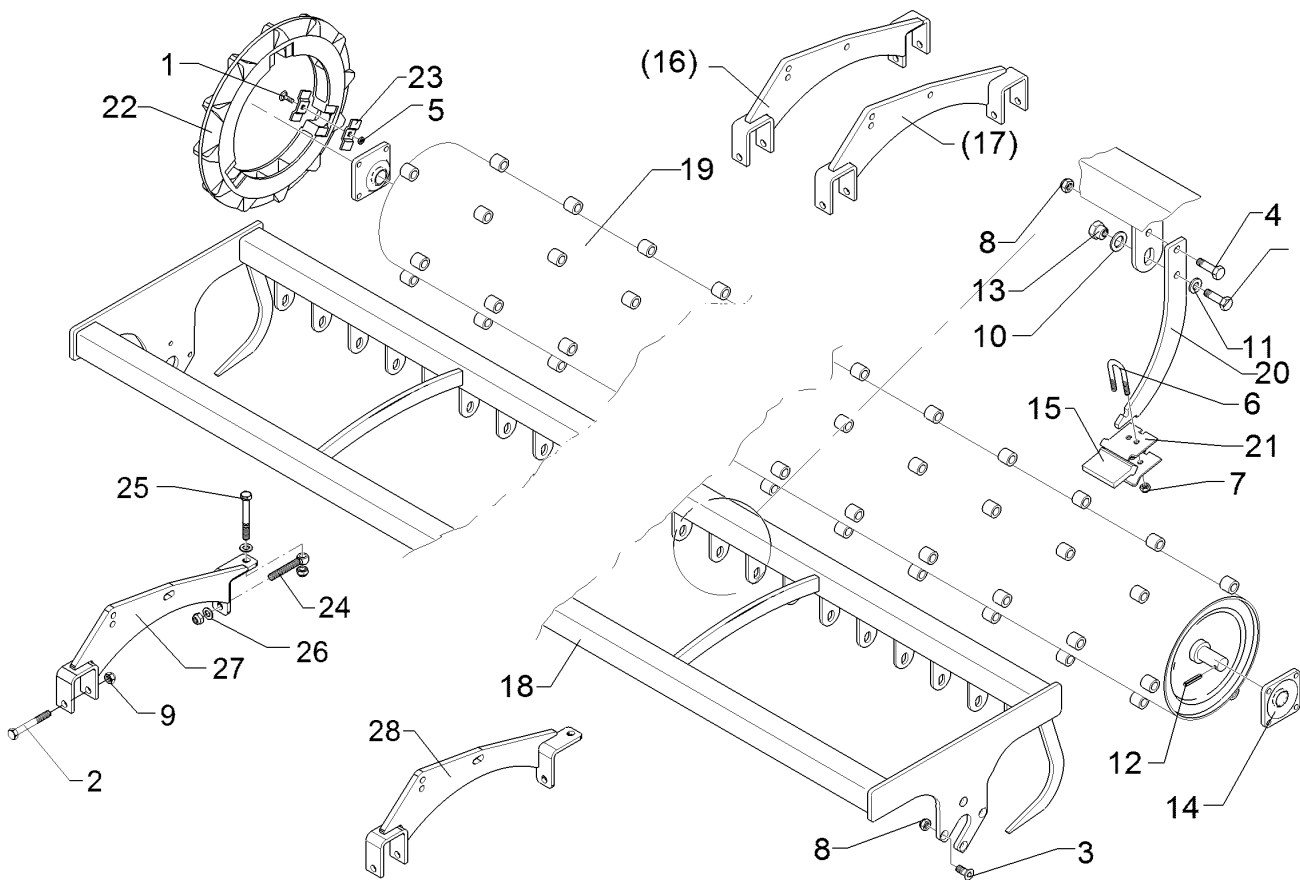
09.20

| Pos. | Art.Nr. | Stck. | Artikeltext / Description | | Abmessung |
|------|----------|-------|-----------------------------|-----------------------|--|
| 1 | 301 4020 | 2 | Sechskantschraube | Hexagon bolt | M16x110-8.8 |
| 2 | 301 6130 | 8 | Senkschraube | Countersunk bolt | DIN931 BK30 M12x40-10.9 Zn DIN7991-A |
| 3 | 301 7334 | 16 | Sechskantschraube | Hexagon bolt | M12x35-8.8 DIN933 BK30 |
| 4 | 301 7760 | 16 | Bügelschraube | U-bolt | M8/17/26/8.8 Zn |
| 5 | 303 0932 | 32 | Sicherungsmutter | Selflocking nut | NM8-8 Zn DIN985 |
| 6 | 303 0934 | 24 | Sicherungsmutter | Selflocking nut | NM12-8 Zn DIN985 |
| 7 | 303 0935 | 6 | Sicherungsmutter | Selflocking nut | NM16-8 Zn DIN985 |
| 8 | 305 6012 | 16 | Scheibe | Washer | 21 ISO7089 Zn |
| 9 | 305 6167 | 16 | Scheibe | Washer | 13/35x5 Zn DIN 6340 |
| 10 | 309 6072 | 2 | Spannhülse | Expansion bush | 8x40-DIN1481 Zn |
| 11 | 317 7699 | 16 | Exzenter | Eccentric | SW24/20-M12/E2 Zn |
| 12 | 319 9365 | 2 | Flanschlager-Gehäuseeinheit | Bearing cpl. | RCJ 35 35x118x39,9 |
| 13 | 349 2006 | 16 | Hartmetallabstreifer | Scraper, hard metal | 105x5x94 |
| 14 | 422 2916 | 1 | Tragplatte | Support plate | TRW RE |
| 15 | 422 2917 | 1 | Tragplatte | Support plate | TRW LI |
| 16 | 422 6760 | 1 | Tragrahmen | Supporting frame | TPW D500-300-17R175 |
| 17 | 423 2158 | 1 | Trapezpackerwalze | Trapeze packer roller | TPW D500-300-17R175 |
| 18 | 423 5906 | 16 | Abstreiferhalter | Carrier for scraper | 40x8x312 |
| 19 | 301 0853 | 2 | Augenschraube | Eye bolt | BM16x110-8.8 D2=16H9 Zn DIN444 |



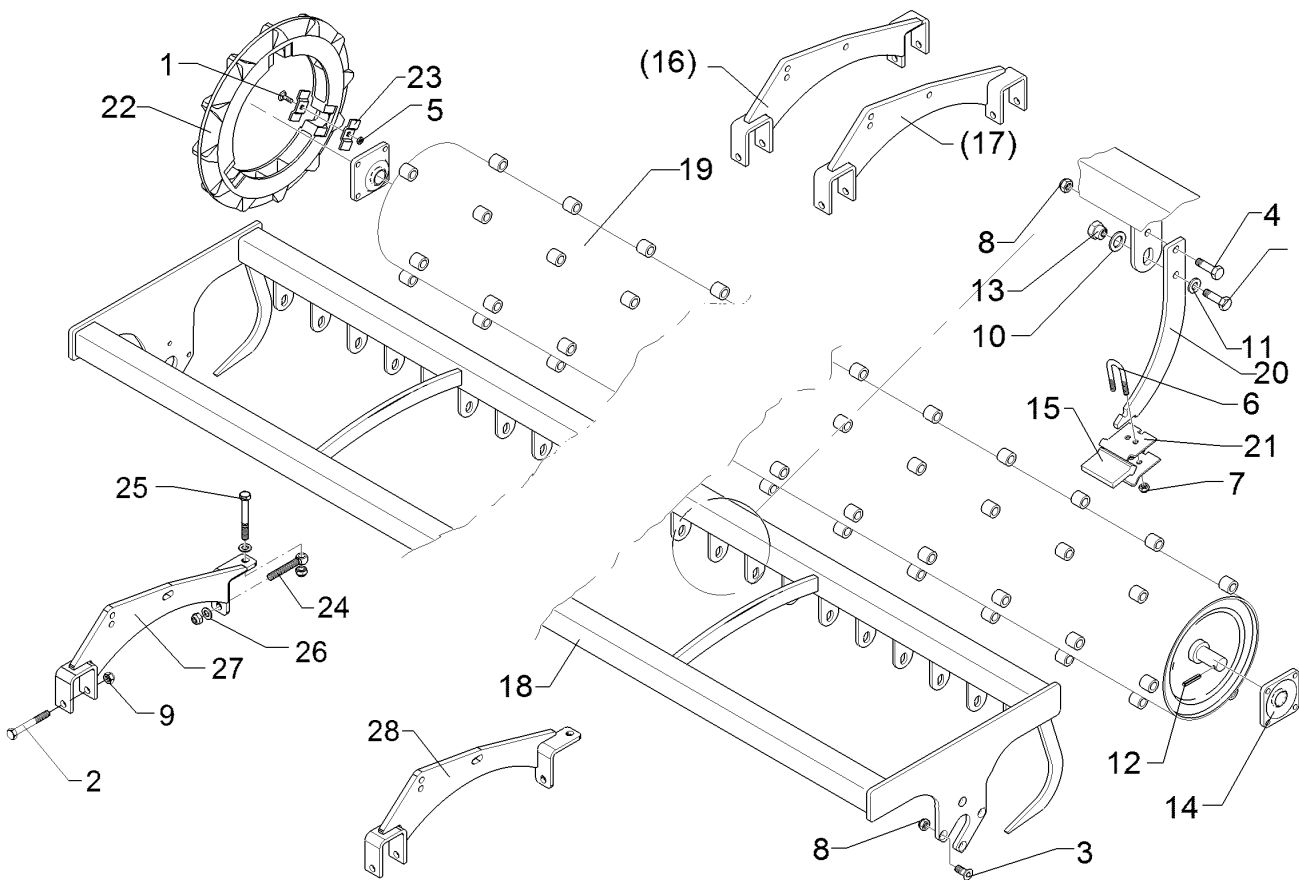
09.20

| Pos. | Art.Nr. | Stck. | Artikeltext / Description | | Abmessung |
|------|----------|-------|---------------------------|---------------|----------------------------|
| 20 | 301 4039 | 2 | Sechskantschraube | Hexagon bolt | M16x120-8.8 DIN931 BK30 |
| 21 | 305 6141 | 4 | Scheibe | Washer | 17/30x3 DIN/ISO-7089 |
| 22 | 422 2932 | 1 | Tragplatte | Support plate | TPW RE |
| 23 | 422 2933 | 1 | Tragplatte | Support plate | TPW LI |



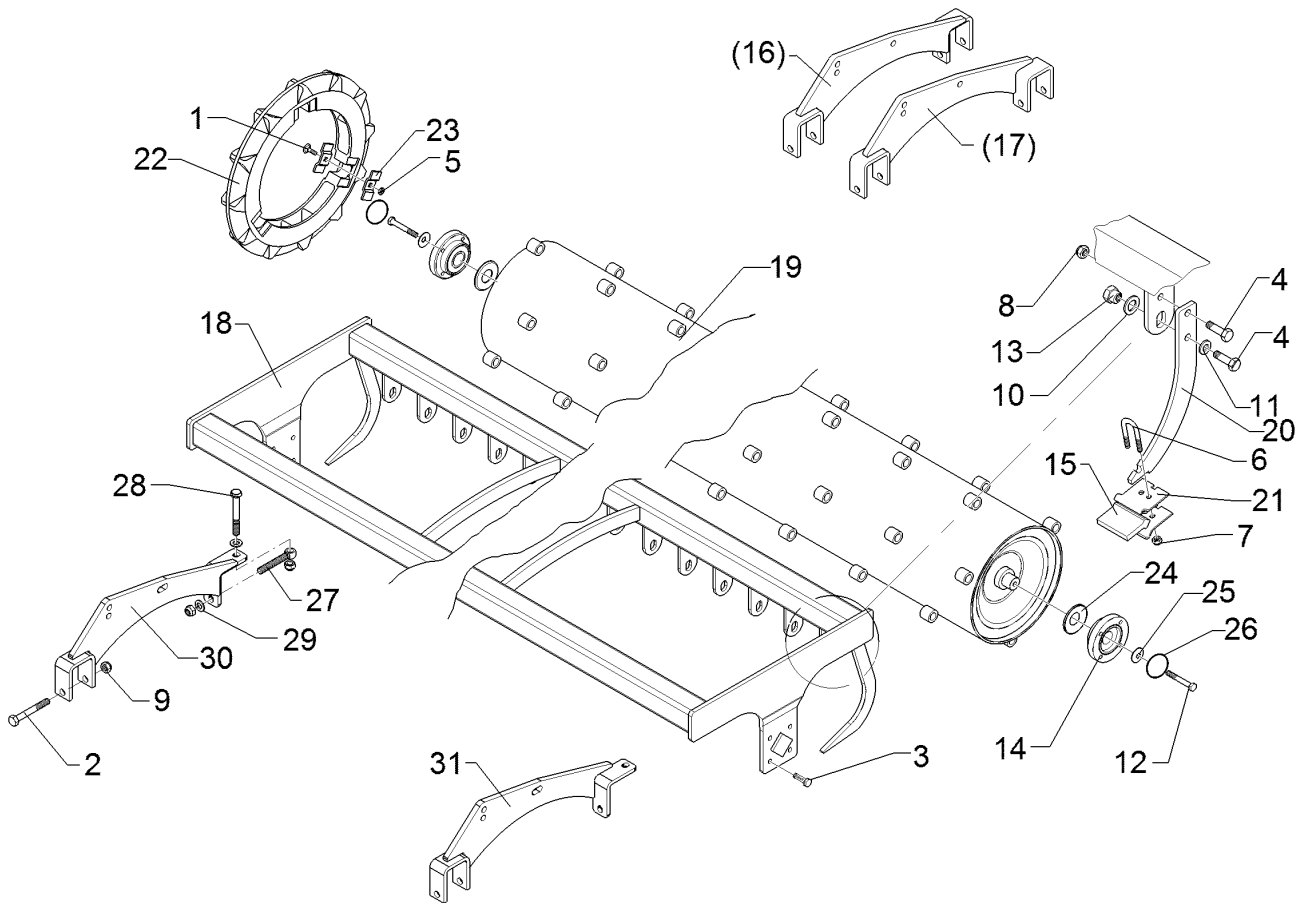
09.20

| Pos. | Art.Nr. | Stck. | Artikeltext / Description | | Abmessung |
|------|----------|-------|-----------------------------|---------------------|-----------------------------|
| 1 | 301 1719 | 72 | Flachrundschrabe | Saucer-head screw | M10x47-8.8 DIN603 BK30 |
| 2 | 301 4020 | 4 | Sechskantschrabe | Hexagon bolt | M16x110-8.8 DIN931 BK30 |
| 3 | 301 6130 | 8 | Senkschrabe | Countersunk bolt | M12x40-10.9 Zn DIN7991-A |
| 4 | 301 7334 | 46 | Sechskantschrabe | Hexagon bolt | M12x35-8.8 DIN933 BK30 |
| 5 | 303 0951 | 72 | Sechskantmutter | Hexagon nut | BM10 DIN439-4 |
| 6 | 301 7760 | 23 | Bügel-schrabe | U-bolt | M8/17/26/8.8 Zn |
| 7 | 303 0932 | 46 | Sicherungsmutter | Selflocking nut | NM8-8 Zn DIN985 |
| 8 | 303 0934 | 31 | Sicherungsmutter | Selflocking nut | NM12-8 Zn DIN985 |
| 9 | 303 0935 | 4 | Sicherungsmutter | Selflocking nut | NM16-8 Zn DIN985 |
| 10 | 305 6012 | 23 | Scheibe | Washer | 21 ISO7089 Zn |
| 11 | 305 6167 | 23 | Scheibe | Washer | 13/35x5 Zn DIN 6340 |
| 12 | 309 6072 | 2 | Spannhülse | Expansion bush | 8x40-DIN1481 Zn |
| 13 | 317 7699 | 23 | Exzenter | Eccentric | SW24/20-M12/E2 Zn |
| 14 | 319 9365 | 2 | Flanschlager-Gehäuseeinheit | Bearing cpl. | RCJ 35 35x118x39,9 |
| 15 | 349 2007 | 23 | Kunststoffabstreifer | Synthetic scraper | 68x53,5x10 TSW |
| 16 | 422 2916 | 1 | Tragplatte | Support plate | TRW RE |
| 17 | 422 2917 | 1 | Tragplatte | Support plate | TRW LI |
| 18 | 422 6739 | 1 | Tragrahmen | Supporting frame | TPW D500-3.00-24R125 |
| 19 | 423 2164 | 1 | Trapezscheibenwalze | Trapeze disc roller | TSW D500-300-24R125 |



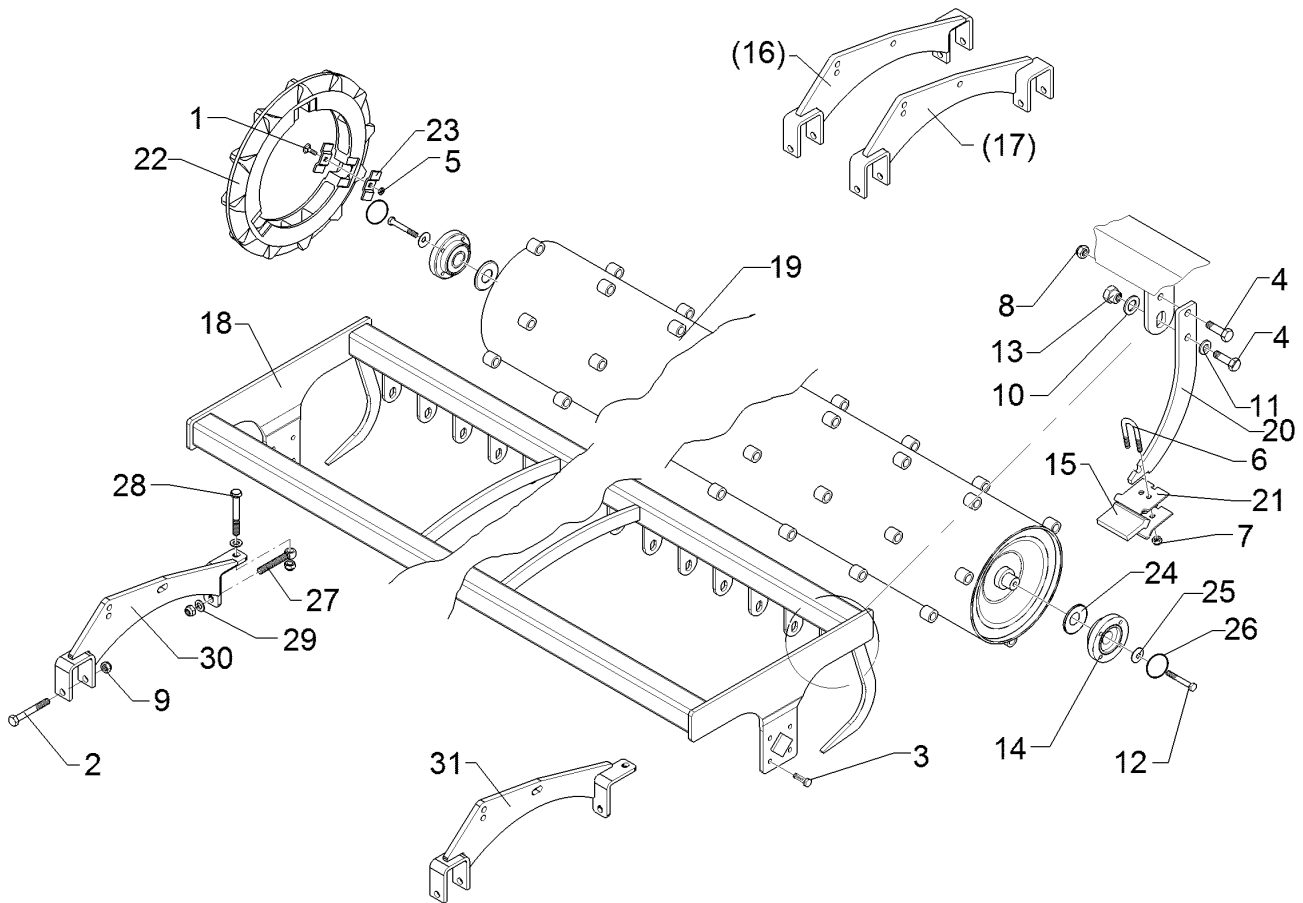
09.20

| Pos. | Art.Nr. | Stck. | Artikeltext / Description | | Abmessung |
|------|----------|-------|---------------------------|---------------------|----------------------|
| 20 | 423 5907 | 23 | Abstreiferhalter | Carrier for scraper | 40x8x287 |
| 21 | 423 5908 | 46 | Klemmplatte | Clamping plate | 60x3x66 2xD8,5 |
| 22 | 423 9043 | 24 | Trapezring | Trapezring | D500x52 |
| 23 | 459 4550 | 144 | Klemmplatte | Clamping plate | 35x5x78 4XVKL M10 Zn |



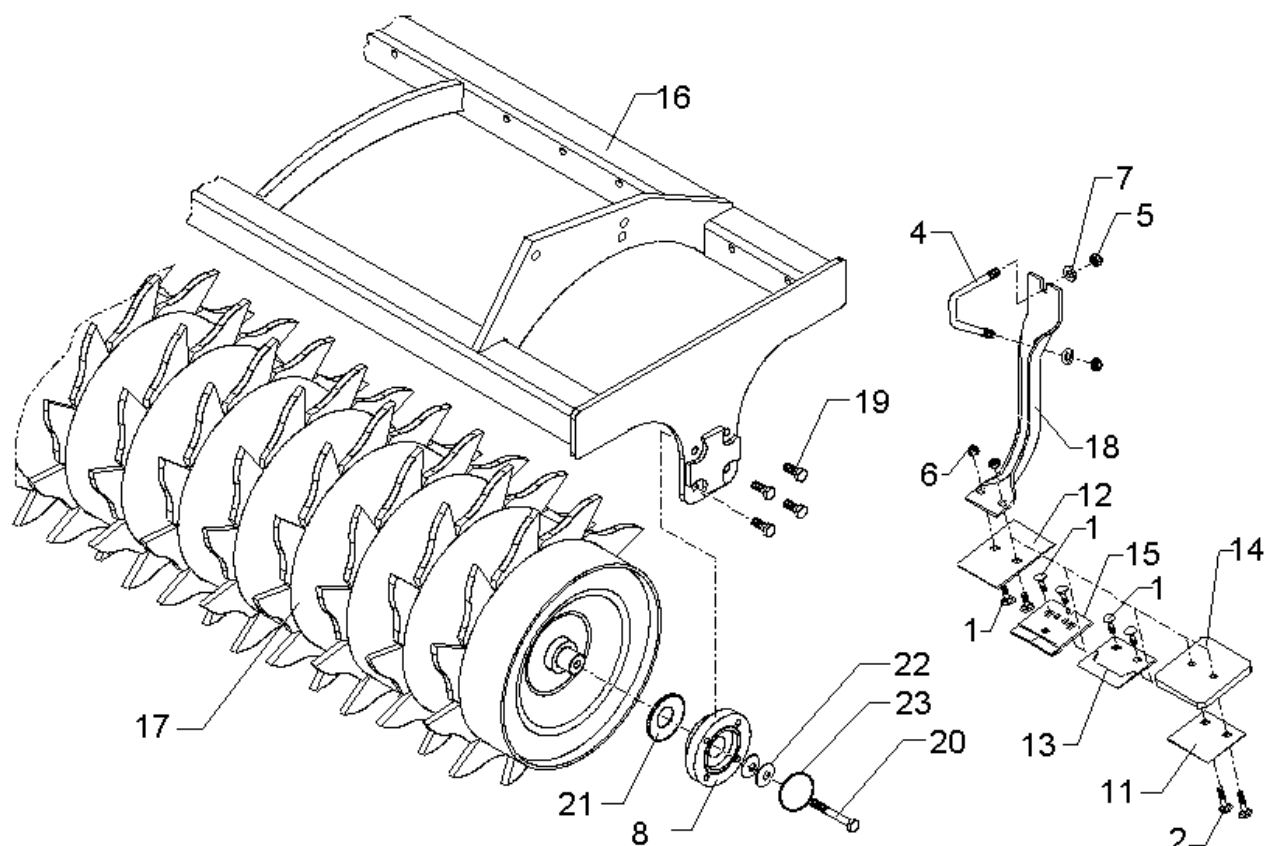
09.20

| Pos. | Art.Nr. | Stck. | Artikeltext / Description | | Abmessung |
|------|----------|-------|-----------------------------|-------------------|----------------------------|
| 1 | 301 1719 | 72 | Flachrundschaube | Saucer-head screw | M10x47-8.8 DIN603 BK30 |
| 2 | 301 4020 | 2 | Sechskantschraube | Hexagon bolt | M16x110-8.8 DIN931 BK30 |
| 3 | 301 3324 | 8 | Sechskantschraube | Hexagon bolt | M12x30-8.8 DIN933 BK30 |
| 4 | 301 7334 | 46 | Sechskantschraube | Hexagon bolt | M12x35-8.8 DIN933 BK30 |
| 5 | 303 0951 | 72 | Sechskantmutter | Hexagon nut | BM10 DIN439-4 |
| 6 | 301 7760 | 23 | Bügelsschraube | U-bolt | M8/17/26/8.8 Zn |
| 7 | 303 0932 | 46 | Sicherungsmutter | Selflocking nut | NM8-8 Zn DIN985 |
| 8 | 303 0934 | 23 | Sicherungsmutter | Selflocking nut | NM12-8 Zn DIN985 |
| 9 | 303 0935 | 6 | Sicherungsmutter | Selflocking nut | NM16-8 Zn DIN985 |
| 10 | 305 6012 | 23 | Scheibe | Washer | 21 ISO7089 Zn |
| 11 | 305 6167 | 23 | Scheibe | Washer | 13/35x5 Zn DIN 6340 |
| 12 | 301 3406 | 2 | Sechskantschraube | Hexagon bolt | M12x70-8.8 DIN931 BK30 |
| 13 | 317 7699 | 23 | Exzenter | Eccentric | SW24/20-M12/E2 Zn |
| 14 | 319 9372 | 2 | Flanschlager-Gehäuseeinheit | Bearing cpl. | RCJ 35 35x118x39,9 4xM12 |
| 15 | 349 2007 | 23 | Kunststoffabstreifer | Synthetic scraper | 68x53,5x10 TSW |
| 16 | 422 2916 | 1 | Tragplatte | Support plate | TRW RE |
| 17 | 422 2917 | 1 | Tragplatte | Support plate | TRW LI |
| 18 | 422 7442 | 1 | Tragrahmen | Supporting frame | TPW-R D500-3.00-24R125 |



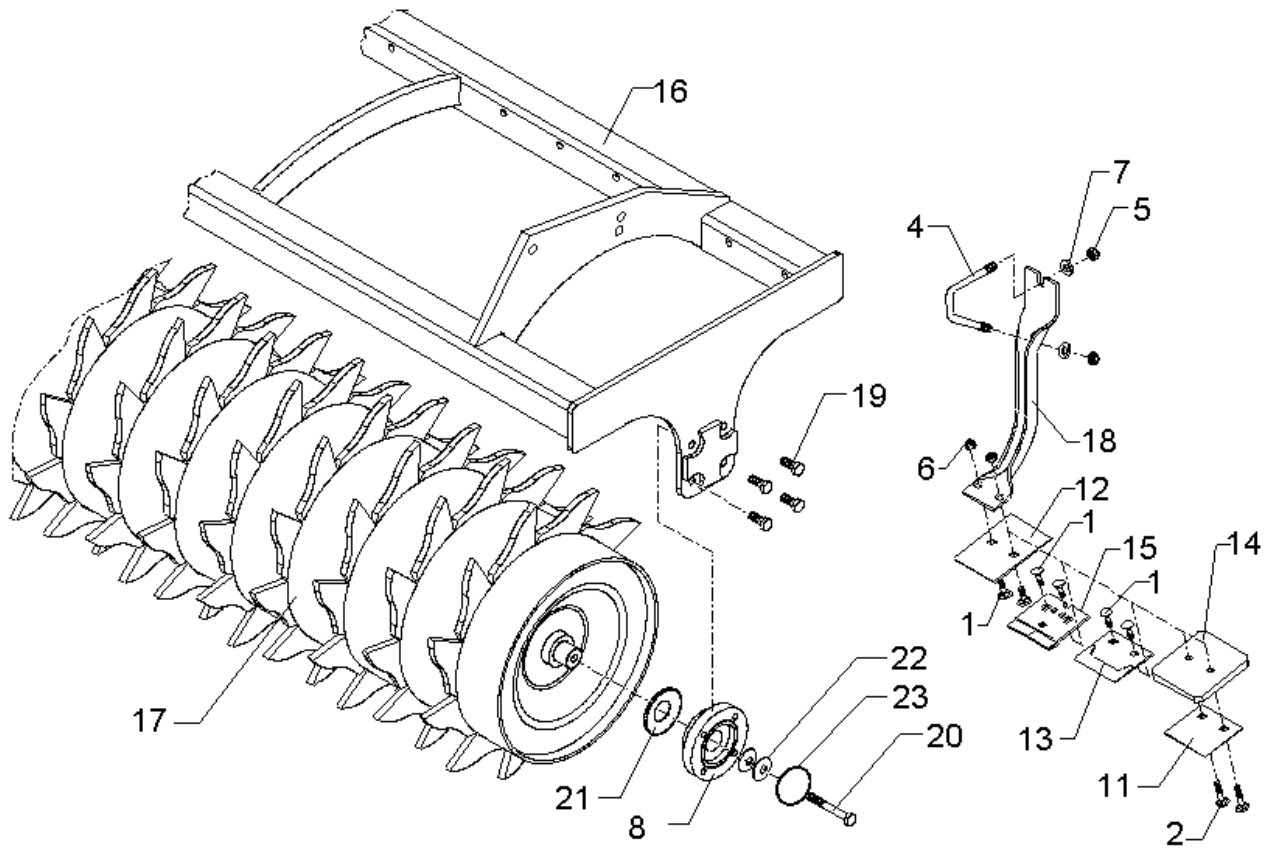
09.20

| Pos. | Art.Nr. | Stck. | Artikeltext / Description | | Abmessung |
|------|----------|-------|---------------------------|---------------------|-----------------------------------|
| 19 | 423 2193 | 1 | Trapezscheibenwalze | Trapeze disc roller | TSW-R D500-3.00-24R125 |
| 20 | 423 5907 | 23 | Abstreiferhalter | Carrier for scraper | 40x8x287 |
| 21 | 423 5908 | 46 | Klemmplatte | Clamping plate | 60x3x66 2xD8,5 |
| 22 | 423 9043 | 24 | Trapezring | Trapezring | D500x52 |
| 23 | 459 4550 | 144 | Klemmplatte | Clamping plate | 35x5x78 4XVKL M10 Zn |
| 24 | 323 0411 | 2 | Schutzkappe | Cap | D80/d35 t=2x5,5 Zn |
| 25 | 329 6124 | 2 | Tellerfeder | Cup spring | 40x14,3x2 DIN2093 |
| 26 | 375 1277 | 2 | O-Ring | O-ring | 79x2 |
| 27 | 301 0853 | 2 | Augenschraube | Eye bolt | BM16x110-8.8 D2=16H9 Zn DIN444 |
| 28 | 301 4039 | 2 | Sechskantschraube | Hexagon bolt | M16x120-8.8 DIN931 BK30 |
| 29 | 305 6141 | 4 | Scheibe | Washer | 17/30x3 DIN/ISO-7089 |
| 30 | 422 2932 | 1 | Tragplatte | Support plate | TPW RE |
| 31 | 422 2933 | 1 | Tragplatte | Support plate | TPW LI |



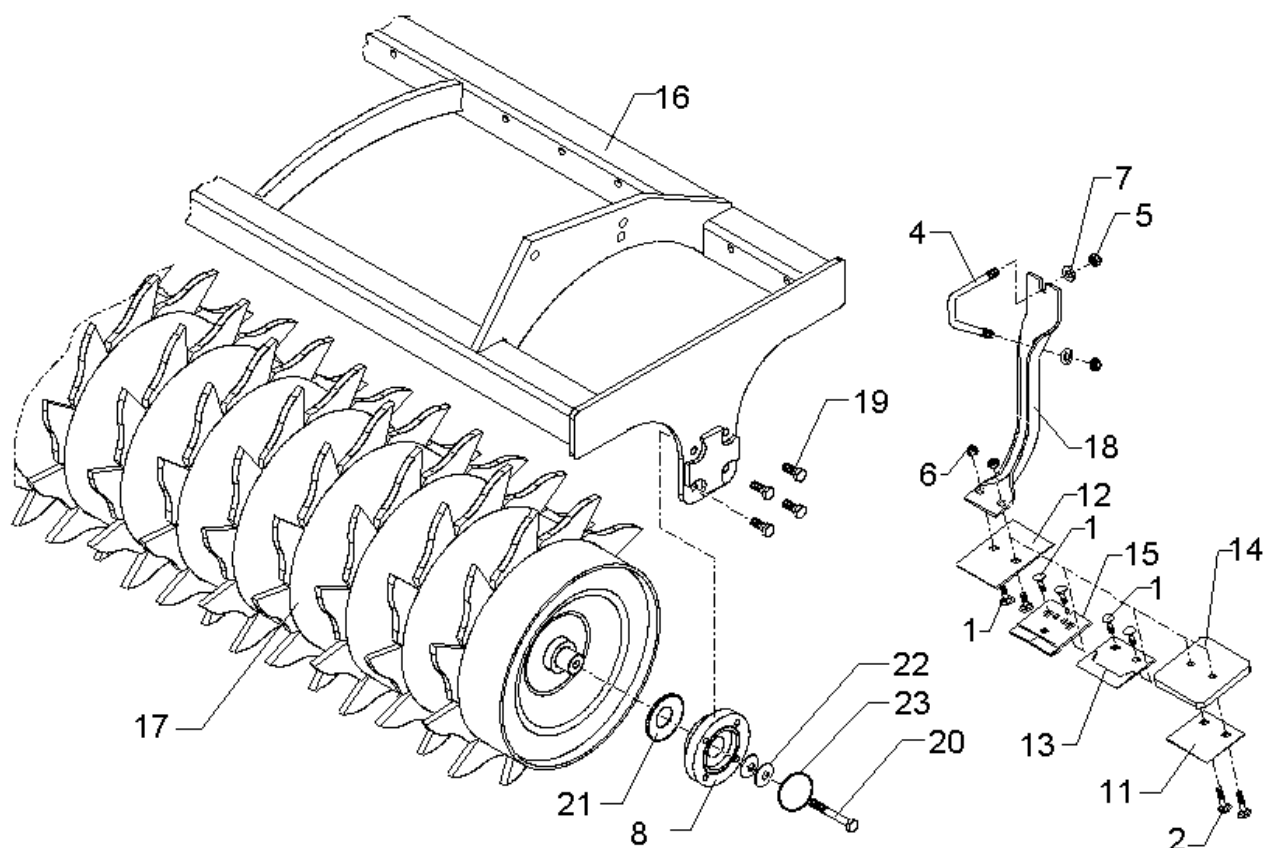
09.20

| Pos. | Art.Nr. | Stck. | Artikeltext / Description | | Abmessung |
|------|----------|-------|-----------------------------|-----------------------|-----------------------------|
| 1 | 301 1700 | 2 | Flachrundschraube | Saucer-head screw | M10x20-8.8 DIN603 BK45 |
| 2 | 301 1706 | 2 | Flachrundschraube | Saucer-head screw | M10x30-8.8 Zn DIN603 |
| 4 | 301 7788 | 24 | Bügelschraube | U-bolt | M12/43/94/8.8 Zn |
| 5 | 303 0934 | 48 | Sicherungsmutter | Selflocking nut | NM12-8 Zn DIN985 |
| 6 | 303 1012 | 2 | Sechskantmutter | Hexagon nut | M10-8 DIN934 BK30oS |
| 7 | 305 6137 | 48 | Scheibe | Washer | 13/25x3 DIN1441-St Zn |
| 8 | 319 9372 | 2 | Flanschlager-Gehäuseeinheit | Bearing cpl. | RCJ 35 35x118x39,9 4xM12 |
| 11 | 349 2000 | 1 | Abstreifer-Stützplatte | Scraper plate | 90x3x85 |
| 12 | 349 2001 | 1 | Abstreifer | Scraper | 90x3x130 |
| 13 | 349 2002 | 1 | Abstreifer aufgepanzert | Scraper, hardfaced | 90x3x85 |
| 14 | 349 2003 | 1 | Kunststoffabstreifer | Synthetic scraper | 110x120x12 |
| 15 | 349 2004 | 1 | Hartmetallabstreifer | Scraper, hard metal | 90x5x94 |
| 16 | 422 7432 | 1 | Tragrahmen | Supporting frame | ZPW-R D500-3.00 |
| 17 | 423 2212 | 1 | Zahnpackerwalze | Toothed packer roller | ZPW-R D500x2940 |
| 18 | 423 5905 | 1 | Abstreiferhalter | Carrier for scraper | 70x5x375-D500 |
| 19 | 301 3324 | 8 | Sechskantschraube | Hexagon bolt | M12x30-8.8 DIN933 BK30 |
| 20 | 301 3406 | 2 | Sechskantschraube | Hexagon bolt | M12x70-8.8 DIN931 BK30 |
| 21 | 323 0411 | 2 | Schutzkappe | Cap | D80/d35 t=2x5,5 Zn |
| 22 | 329 6124 | 2 | Tellerfeder | Cup spring | 40x14,3x2 DIN2093 |



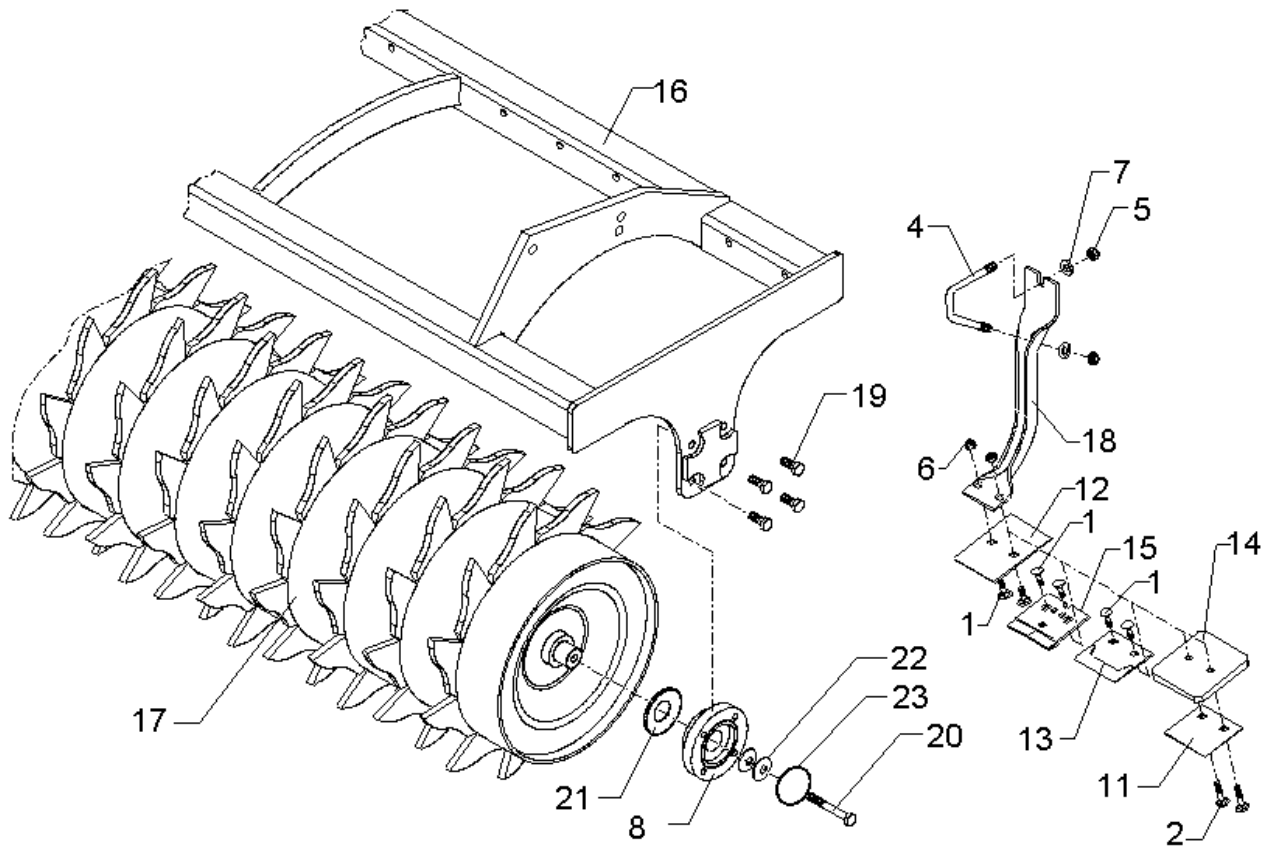
09.20

| Pos. | Art.Nr. | Stck. | Artikeltext / Description | | Abmessung |
|------|----------|-------|---------------------------|--------|-----------|
| 23 | 375 1277 | 2 | O-Ring | O-ring | 79x2 |



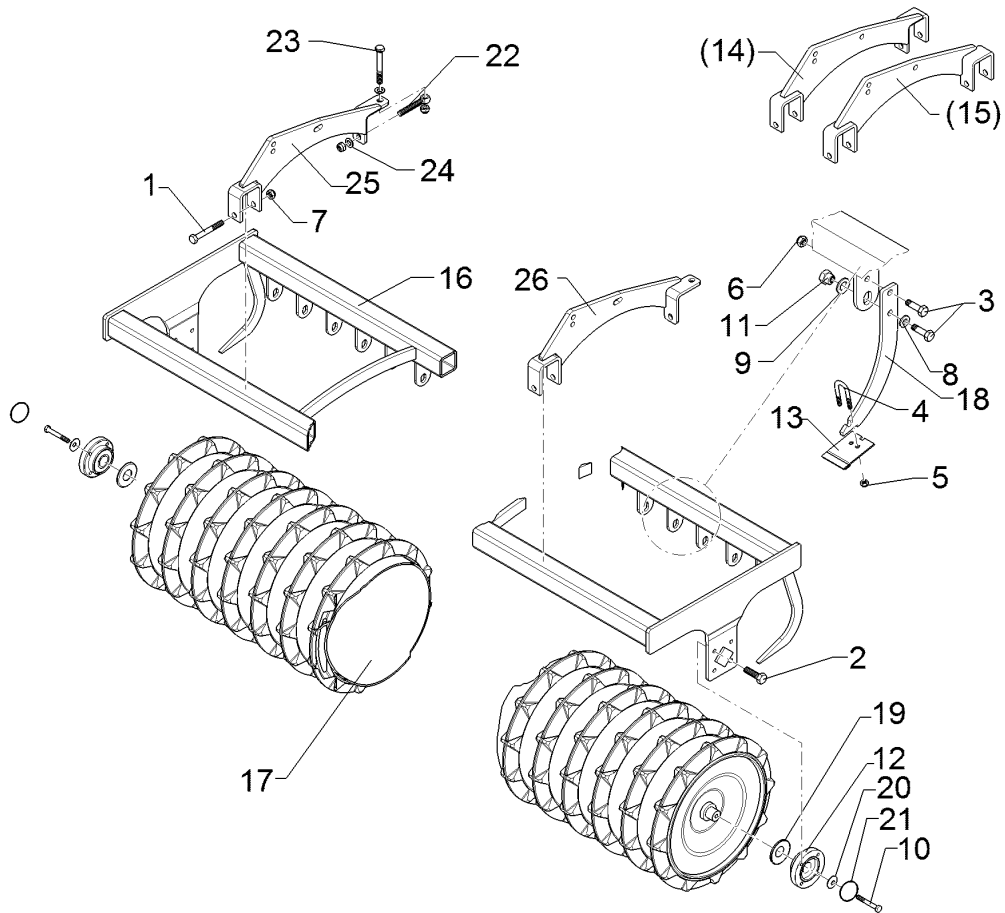
09.20

| Pos. | Art.Nr. | Stck. | Artikeltext / Description | | Abmessung |
|------|----------|-------|-----------------------------|-----------------------|-----------------------------|
| 1 | 301 1700 | 2 | Flachrundschraube | Saucer-head screw | M10x20-8.8 DIN603 BK45 |
| 2 | 301 1706 | 2 | Flachrundschraube | Saucer-head screw | M10x30-8.8 Zn DIN603 |
| 4 | 301 7788 | 24 | Bügelschraube | U-bolt | M12/43/94/8.8 Zn |
| 5 | 303 0934 | 48 | Sicherungsmutter | Selflocking nut | NM12-8 Zn DIN985 |
| 6 | 303 1012 | 2 | Sechskantmutter | Hexagon nut | M10-8 DIN934 BK30oS |
| 7 | 305 6137 | 48 | Scheibe | Washer | 13/25x3 DIN1441-St Zn |
| 8 | 319 9372 | 2 | Flanschlager-Gehäuseeinheit | Bearing cpl. | RCJ 35 35x118x39,9 4xM12 |
| 11 | 349 2000 | 1 | Abstreifer-Stützplatte | Scraper plate | 90x3x85 |
| 12 | 349 2001 | 1 | Abstreifer | Scraper | 90x3x130 |
| 13 | 349 2002 | 1 | Abstreifer aufgepanzert | Scraper, hardfaced | 90x3x85 |
| 14 | 349 2003 | 1 | Kunststoffabstreifer | Synthetic scraper | 110x120x12 |
| 15 | 349 2004 | 1 | Hartmetallabstreifer | Scraper, hard metal | 90x5x94 |
| 16 | 422 7432 | 1 | Tragrahmen | Supporting frame | ZPW-R D500-3.00 |
| 17 | 423 2212 | 1 | Zahnpackerwalze | Toothed packer roller | ZPW-R D500x2940 |
| 18 | 423 5901 | 1 | Abstreiferhalter | Carrier for scraper | 70x5x337-D420 |
| 19 | 301 3324 | 8 | Sechskantschraube | Hexagon bolt | M12x30-8.8 DIN933 BK30 |
| 20 | 301 3406 | 2 | Sechskantschraube | Hexagon bolt | M12x70-8.8 DIN931 BK30 |
| 21 | 323 0411 | 2 | Schutzkappe | Cap | D80/d35 t=2x5,5 Zn |
| 22 | 329 6124 | 2 | Tellerfeder | Cup spring | 40x14,3x2 DIN2093 |



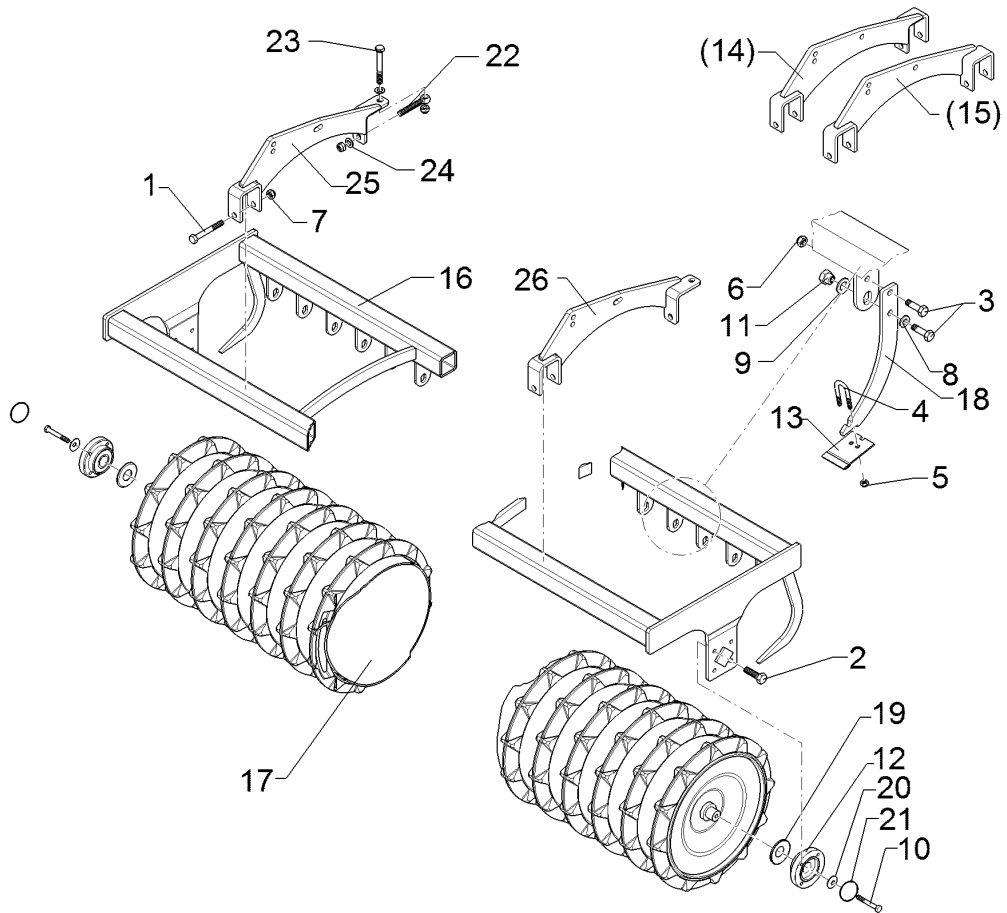
09.20

| Pos. | Art.Nr. | Stck. | Artikeltext / Description | | Abmessung |
|------|----------|-------|---------------------------|--------|-----------|
| 23 | 375 1277 | 2 | O-Ring | O-ring | 79x2 |



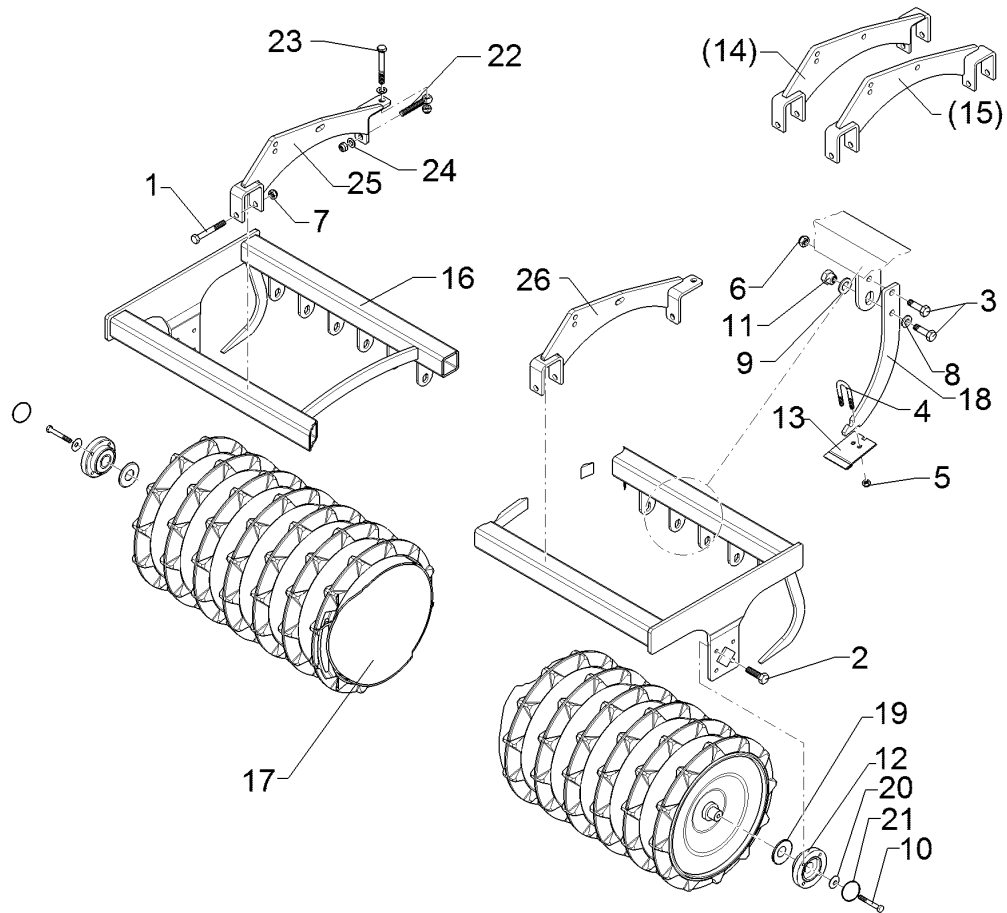
09.20

| Pos. | Art.Nr. | Stck. | Artikeltext / Description | | Abmessung |
|------|----------|-------|-----------------------------|-----------------------|-----------------------------|
| 1 | 301 4020 | 2 | Sechskantschraube | Hexagon bolt | M16x110-8.8 DIN931 BK30 |
| 2 | 301 3324 | 8 | Sechskantschraube | Hexagon bolt | M12x30-8.8 DIN933 BK30 |
| 3 | 301 7334 | 46 | Sechskantschraube | Hexagon bolt | M12x35-8.8 DIN933 BK30 |
| 4 | 301 7760 | 23 | Bügelschraube | U-bolt | M8/17/26/8.8 Zn |
| 5 | 303 0932 | 46 | Sicherungsmutter | Selflocking nut | NM8-8 Zn DIN985 |
| 6 | 303 0934 | 23 | Sicherungsmutter | Selflocking nut | NM12-8 Zn DIN985 |
| 7 | 303 0935 | 6 | Sicherungsmutter | Selflocking nut | NM16-8 Zn DIN985 |
| 8 | 305 6012 | 23 | Scheibe | Washer | 21 ISO7089 Zn |
| 9 | 305 6167 | 23 | Scheibe | Washer | 13/35x5 Zn DIN 6340 |
| 10 | 301 3406 | 2 | Sechskantschraube | Hexagon bolt | M12x70-8.8 DIN931 BK30 |
| 11 | 317 7699 | 23 | Exzenter | Eccentric | SW24/20-M12/E2 Zn |
| 12 | 319 9372 | 2 | Flanschlager-Gehäuseeinheit | Bearing cpl. | RCJ 35 35x118x39,9 4xM12 |
| 13 | 349 2005 | 23 | Hartmetallabstreifer | Scraper, hard metal | 60x5x94 |
| 14 | 422 2916 | 1 | Tragplatte | Support plate | TRW RE |
| 15 | 422 2917 | 1 | Tragplatte | Support plate | TRW LI |
| 16 | 422 7442 | 1 | Tragrahmen | Supporting frame | TPW-R D500-3.00-24R125 |
| 17 | 423 2232 | 1 | Trapezpackerwalze | Trapeze packer roller | TPW-R D500-3.00-24R125 |
| 18 | 423 5906 | 23 | Abstreiferhalter | Carrier for scraper | 40x8x312 |
| 19 | 323 0411 | 2 | Schutzkappe | Cap | D80/d35 t=2x5,5 Zn |



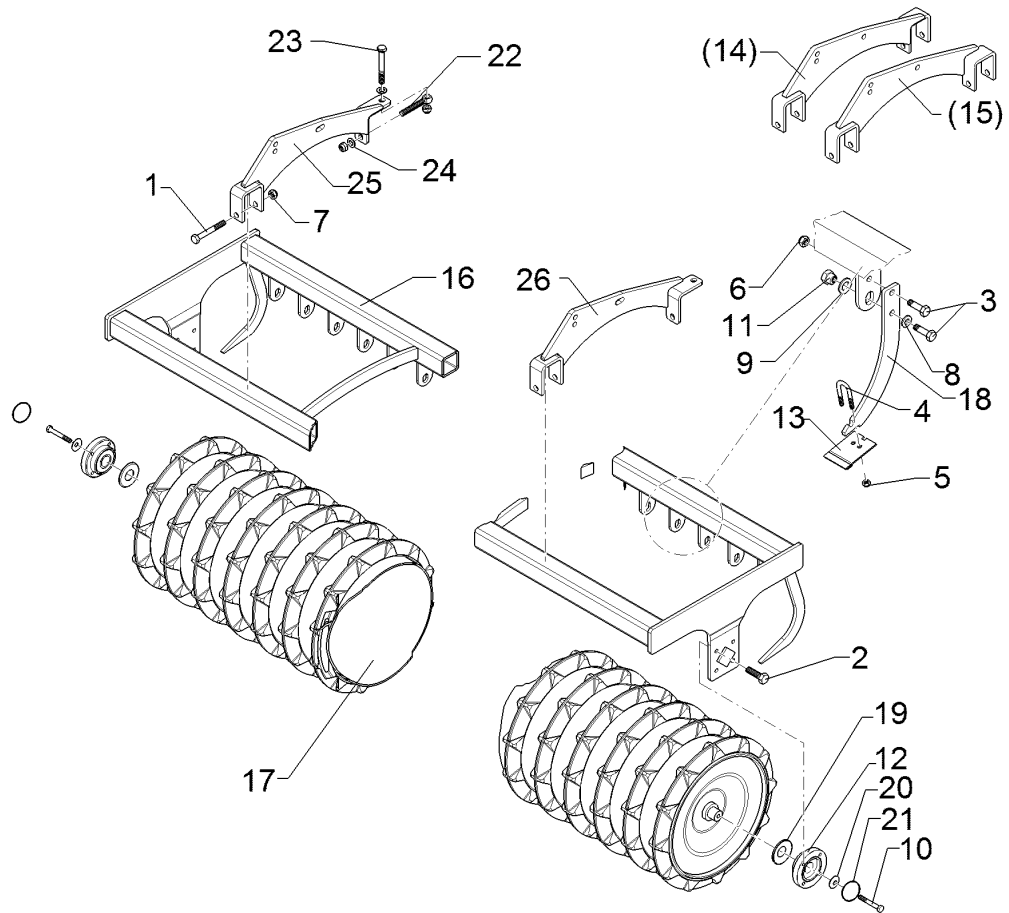
09.20

| Pos. | Art.Nr. | Stck. | Artikeltext / Description | Abmessung | |
|------|----------|-------|---------------------------|---------------|-----------------------------------|
| 20 | 329 6124 | 2 | Tellerfeder | Cup spring | 40x14,3x2 DIN2093 |
| 21 | 375 1277 | 2 | O-Ring | O-ring | 79x2 |
| 22 | 301 0853 | 2 | Augenschraube | Eye bolt | BM16x110-8.8 D2=16H9 Zn DIN444 |
| 23 | 301 4039 | 2 | Sechskantschraube | Hexagon bolt | M16x120-8.8 DIN931 BK30 |
| 24 | 305 6141 | 4 | Scheibe | Washer | 17/30x3 DIN/ISO-7089 |
| 26 | 422 2933 | 1 | Tragplatte | Support plate | TPW LI |



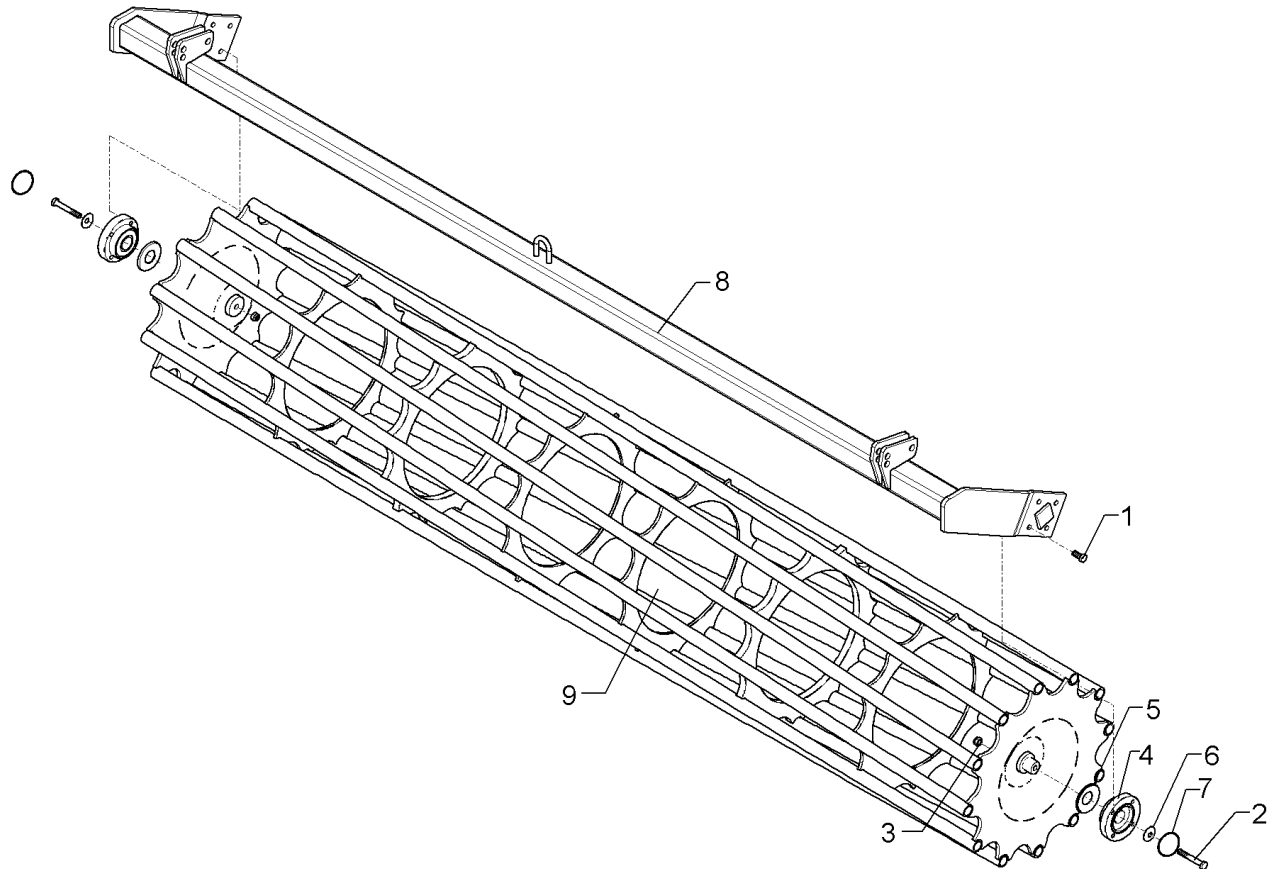
09.20

| Pos. | Art.Nr. | Stck. | Artikeltext / Description | | Abmessung |
|------|----------|-------|-----------------------------|-----------------------|-----------------------------|
| 1 | 301 4020 | 2 | Sechskantschraube | Hexagon bolt | M16x110-8.8 DIN931 BK30 |
| 2 | 301 3324 | 8 | Sechskantschraube | Hexagon bolt | M12x30-8.8 DIN933 BK30 |
| 3 | 301 7334 | 38 | Sechskantschraube | Hexagon bolt | M12x35-8.8 DIN933 BK30 |
| 4 | 301 7760 | 19 | Bügelschraube | U-bolt | M8/17/26/8.8 Zn |
| 5 | 303 0932 | 38 | Sicherungsmutter | Selflocking nut | NM8-8 Zn DIN985 |
| 6 | 303 0934 | 19 | Sicherungsmutter | Selflocking nut | NM12-8 Zn DIN985 |
| 7 | 303 0935 | 6 | Sicherungsmutter | Selflocking nut | NM16-8 Zn DIN985 |
| 8 | 305 6012 | 19 | Scheibe | Washer | 21 ISO7089 Zn |
| 9 | 305 6167 | 19 | Scheibe | Washer | 13/35x5 Zn DIN 6340 |
| 10 | 301 3406 | 2 | Sechskantschraube | Hexagon bolt | M12x70-8.8 DIN931 BK30 |
| 11 | 317 7699 | 19 | Exzenter | Eccentric | SW24/20-M12/E2 Zn |
| 12 | 319 9372 | 2 | Flanschlager-Gehäuseeinheit | Bearing cpl. | RCJ 35 35x118x39,9 4xM12 |
| 13 | 349 2004 | 19 | Hartmetallabstreifer | Scraper, hard metal | 90x5x94 |
| 14 | 422 2916 | 1 | Tragplatte | Support plate | TRW RE |
| 15 | 422 2917 | 1 | Tragplatte | Support plate | TRW LI |
| 16 | 422 7447 | 1 | Tragrahmen | Supporting frame | TPW-R D500-3.00-20R150 |
| 17 | 423 2237 | 1 | Trapezpackerwalze | Trapeze packer roller | TPW-R D500-3.00-20R150 |
| 18 | 423 5906 | 1 | Abstreiferhalter | Carrier for scraper | 40x8x312 |
| 19 | 323 0411 | 2 | Schutzkappe | Cap | D80/d35 t=2x5,5 Zn |



09.20

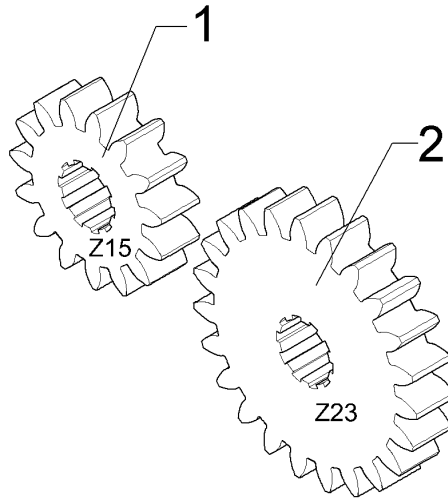
| Pos. | Art.Nr. | Stck. | Artikeltext / Description | | Abmessung |
|------|----------|-------|---------------------------|---------------|-----------------------------------|
| 20 | 329 6124 | 2 | Tellerfeder | Cup spring | 40x14,3x2 DIN2093 |
| 21 | 375 1277 | 2 | O-Ring | O-ring | 79x2 |
| 22 | 301 0853 | 2 | Augenschraube | Eye bolt | BM16x110-8.8 D2=16H9 Zn DIN444 |
| 23 | 301 4039 | 2 | Sechskantschraube | Hexagon bolt | M16x120-8.8 DIN931 BK30 |
| 24 | 305 6141 | 4 | Scheibe | Washer | 17/30x3 DIN/ISO-7089 |
| 25 | 422 2932 | 1 | Tragplatte | Support plate | TPW RE |
| 26 | 422 2933 | 1 | Tragplatte | Support plate | TPW LI |



09.20

| Pos. | Art.Nr. | Stck. | Artikeltext / Description | | Abmessung |
|------|----------|-------|-----------------------------|------------------|-----------------------------|
| 1 | 301 3324 | 8 | Sechskantschraube | Hexagon bolt | M12x30-8.8 DIN933 BK30 |
| 2 | 301 3422 | 2 | Sechskantschraube | Hexagon bolt | M12x75-8.8 Zn DIN931-A |
| 3 | 303 0934 | 2 | Sicherungsmutter | Selflocking nut | NM12-8 Zn DIN985 |
| 4 | 319 9372 | 2 | Flanschlager-Gehäuseeinheit | Bearing cpl. | RCJ 35 35x118x39,9 4xM12 |
| 5 | 323 0411 | 2 | Schutzkappe | Cap | D80/d35 t=2x5,5 Zn |
| 6 | 329 6124 | 2 | Tellerfeder | Cup spring | 40x14,3x2 DIN2093 |
| 7 | 375 1277 | 2 | O-Ring | O-ring | 79x2 |
| 8 | 422 7456 | 1 | Tragrahmen | Supporting frame | RSW-R D540-3.00 |
| 9 | 423 1044 | 1 | Rohrstabwalze | Tube bar roller | D540x2954 RE 3.00 |

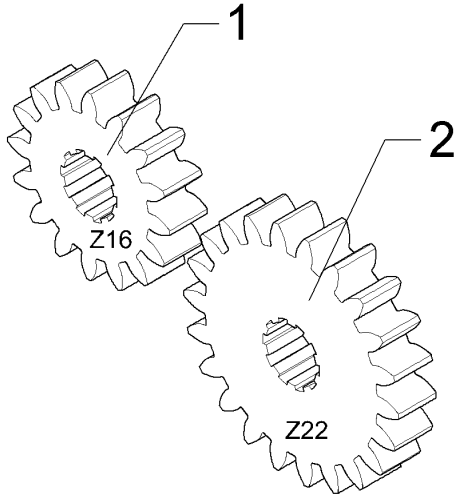
| | |
|---|-----------------|
| Wechselradsatz/Set of change gears | 10 |
| Zirkon 9/600 KA | 555 1452 |



09.20

| Pos. | Art.Nr. | Stck. | Artikeltext / Description | | Abmessung |
|------|----------|-------|---------------------------|-----------|-----------|
| 1 | 455 1452 | 1 | Stirnrad | Spur gear | Z15 M7 |
| 2 | 455 1457 | 1 | Stirnrad | Spur gear | Z23 M7 |

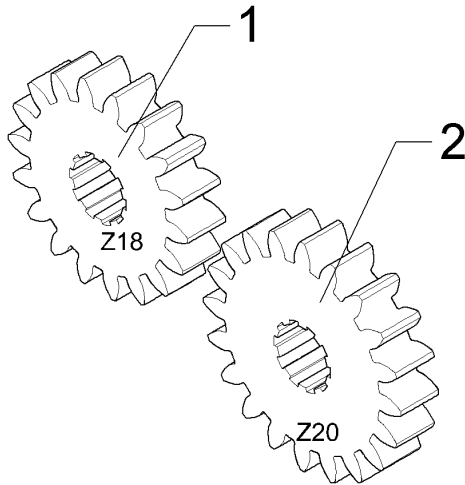
| | |
|---|-----------------|
| Wechselradsatz/Set of change gears | 10 |
| Zirkon 9/600 KA | 555 1453 |



09.20

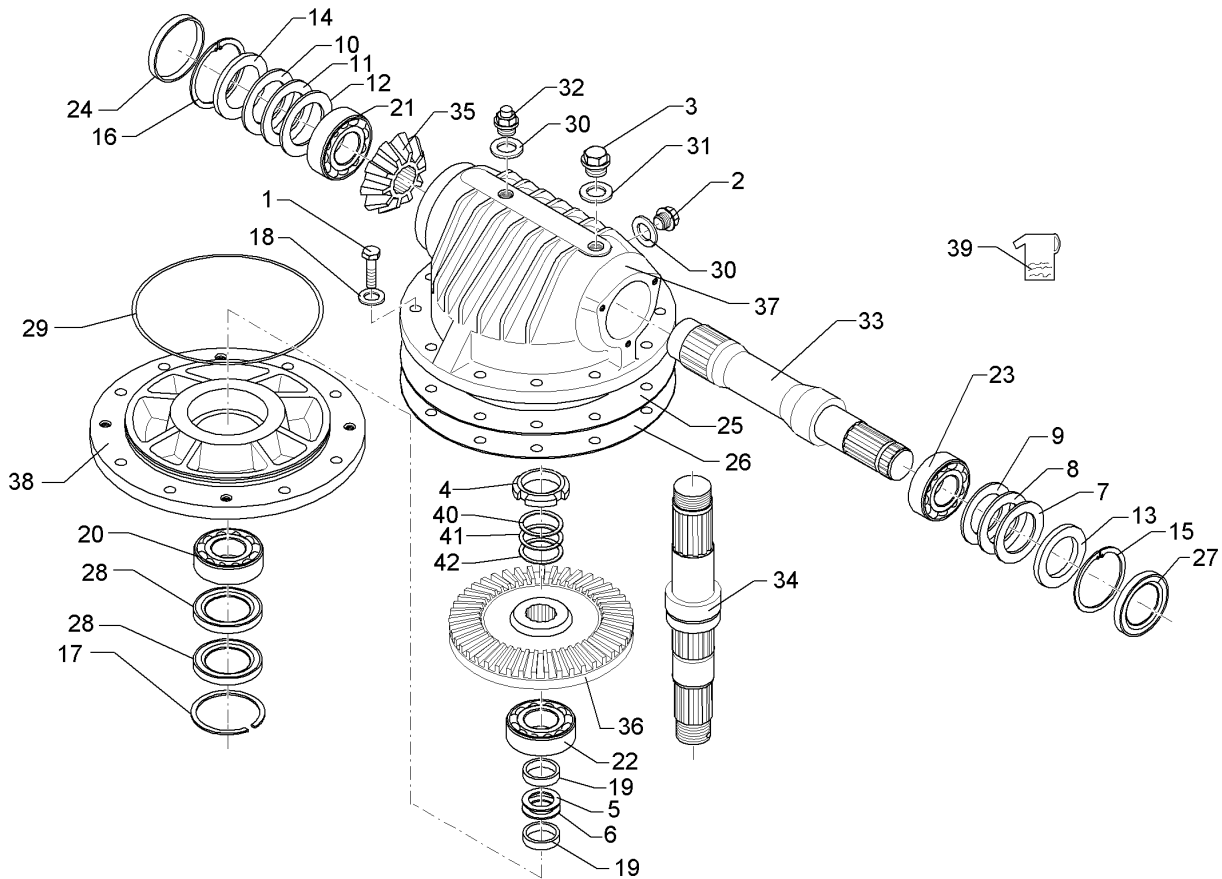
| Pos. | Art.Nr. | Stck. | Artikeltext / Description | | Abmessung |
|------|----------|-------|---------------------------|-----------|-----------|
| 1 | 455 1453 | 1 | Stirnrad | Spur gear | Z16 M7 |
| 2 | 455 1456 | 1 | Stirnrad | Spur gear | Z22 M7 |

| | |
|---|-----------------|
| Wechselradsatz/Set of change gears | 10 |
| Zirkon 9/600 KA | 555 1454 |



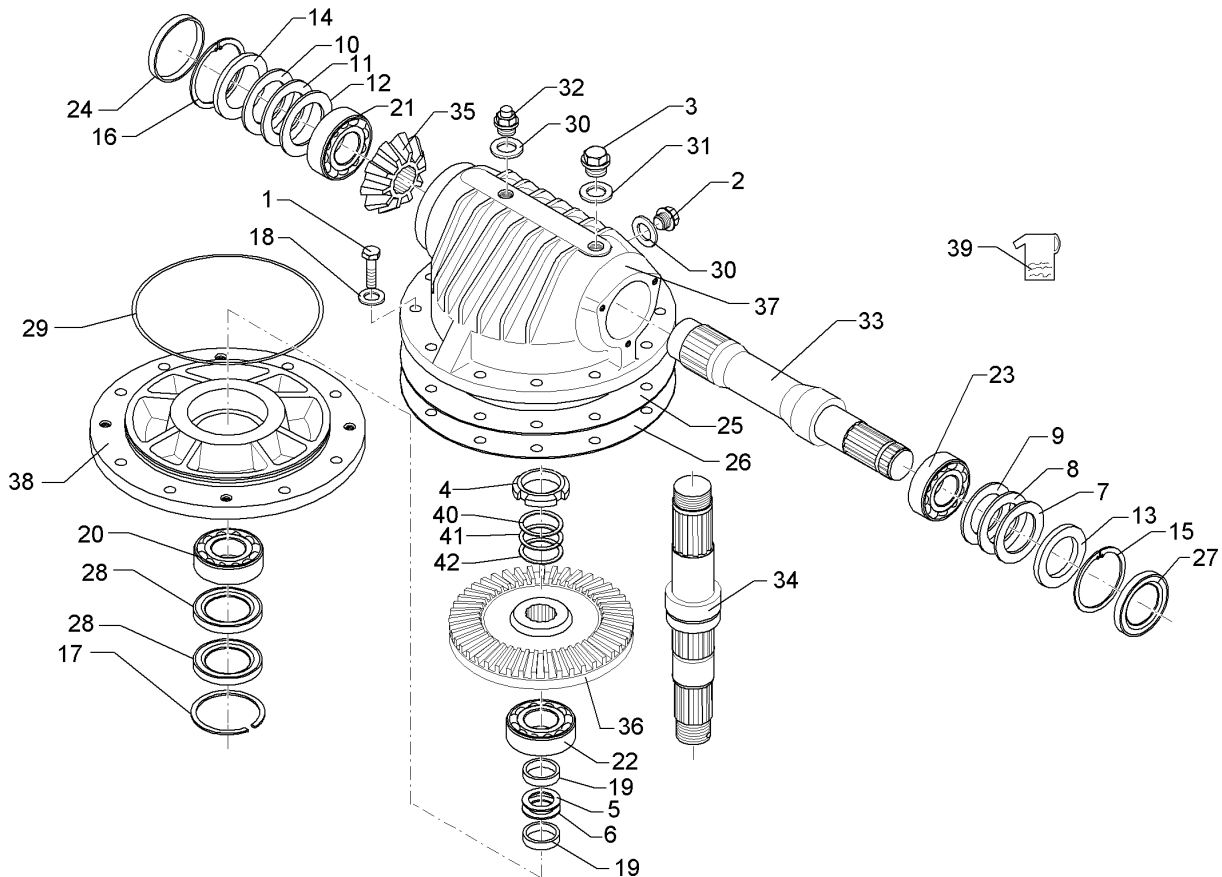
09.20

| Pos. | Art.Nr. | Stck. | Artikeltext / Description | | Abmessung |
|------|----------|-------|---------------------------|-----------|---------------|
| 1 | 455 1454 | 1 | Stirnrad | Spur gear | Z18 M7 150x48 |
| 2 | 455 1455 | 1 | Stirnrad | Spur gear | Z20 M7 160x48 |



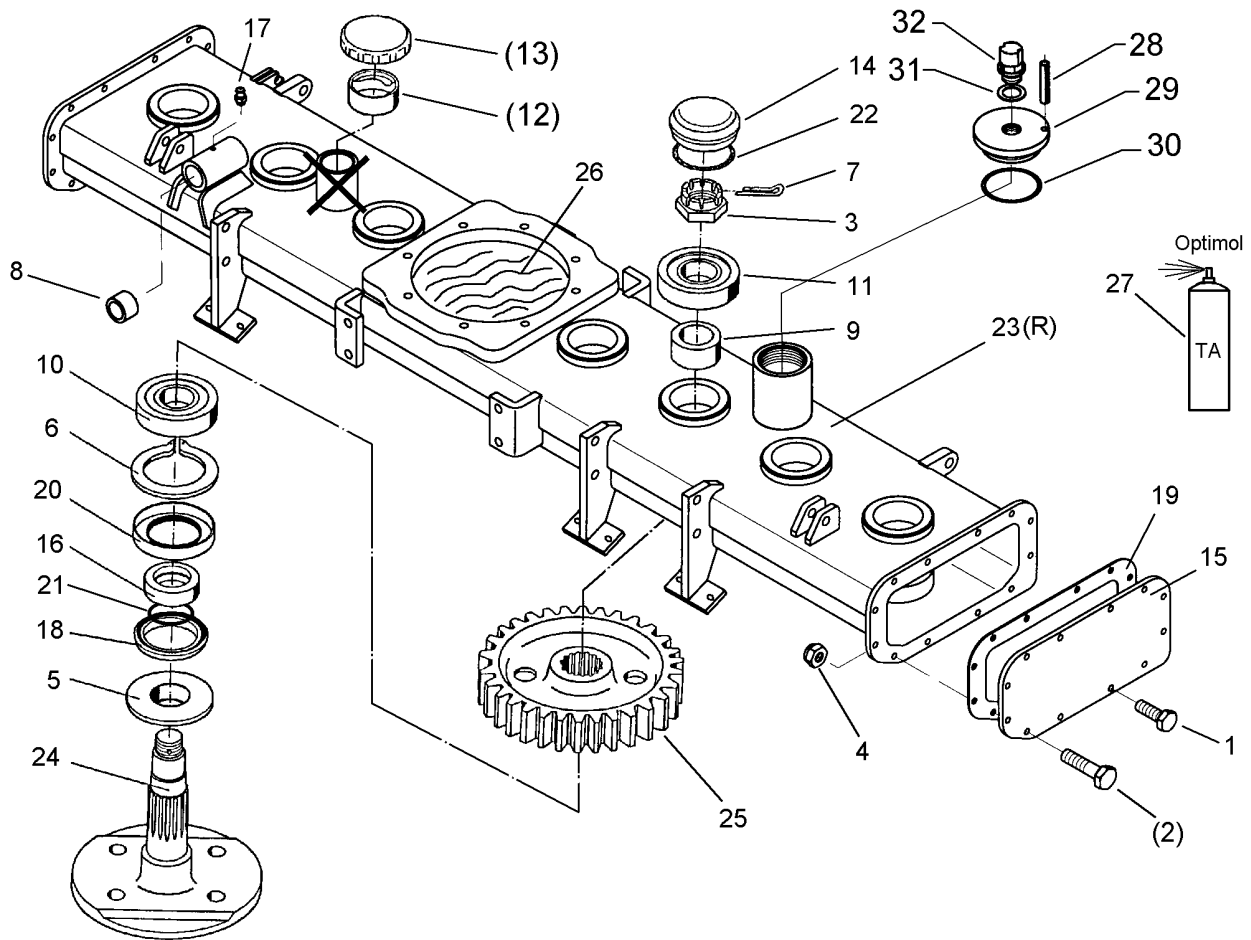
09.20

| Pos. | Art.Nr. | Stck. | Artikeltext / Description | | Abmessung |
|------|----------|-------|---------------------------|------------------------|---------------------------|
| 1 | 301 5004 | 4 | Sechskantschraube | Hexagon bolt | M10x30-8.8 DIN933 BK30 |
| 2 | 301 9697 | 1 | Verschlussschraube | Plug | AM18x1,5-5.8 DIN910 |
| 3 | 301 9703 | 1 | Verschlussschraube | Plug | M22x1,5-5.8 DIN910 |
| 4 | 303 0403 | 1 | Wellenmutter | Shaft nut | 70x24 |
| 5 | 305 2158 | 2 | Passscheibe | Adjusting washer | 55x68x0,1 DIN988 |
| 6 | 305 2159 | 1 | Passscheibe | Adjusting washer | 55x68x0,3 DIN988 |
| 7 | 305 2176 | 2 | Passscheibe | Adjusting washer | 60x75x0,1 DIN988 |
| 8 | 305 2177 | 1 | Passscheibe | Adjusting washer | 60x75x0,3 DIN988 |
| 9 | 305 2178 | 1 | Passscheibe | Adjusting washer | 60x75x0,5 DIN988 |
| 10 | 305 2180 | 2 | Passscheibe | Adjusting washer | 63x80x0,1 DIN988 |
| 11 | 305 2182 | 1 | Passscheibe | Adjusting washer | 63x80x0,3 DIN988 |
| 12 | 305 2183 | 1 | Passscheibe | Adjusting washer | 63x80x0,5 DIN988 |
| 13 | 305 2261 | 1 | Stützscheibe | Supporting washer | S 60x75x3 DIN988 Zn |
| 14 | 305 2270 | 1 | Stützscheibe | Supporting washer | S 63x80x3 DIN988 |
| 15 | 305 8939 | 1 | Sicherungsring | Retaining ring | 75x2,5 DIN472 |
| 16 | 305 8940 | 1 | Sicherungsring | Retaining ring | 80x2,5 DIN472 |
| 17 | 305 9057 | 1 | Sprengring | Circlip | SB 103x2,5 DIN9045 |
| 18 | 305 9900 | 4 | Federring | Spring ring | 10 DIN127 Zn |
| 19 | 317 7834 | 2 | Buchse | Bush | R63,5x4,0x18 |
| 20 | 319 9019 | 1 | Kegelrollenlager | Tapered roller bearing | 30211. |
| 21 | 319 9145 | 1 | Kegelrollenlager | Tapered roller bearing | 32208. |
| 22 | 319 9158 | 1 | Kegelrollenlager | Tapered roller bearing | 32211. |



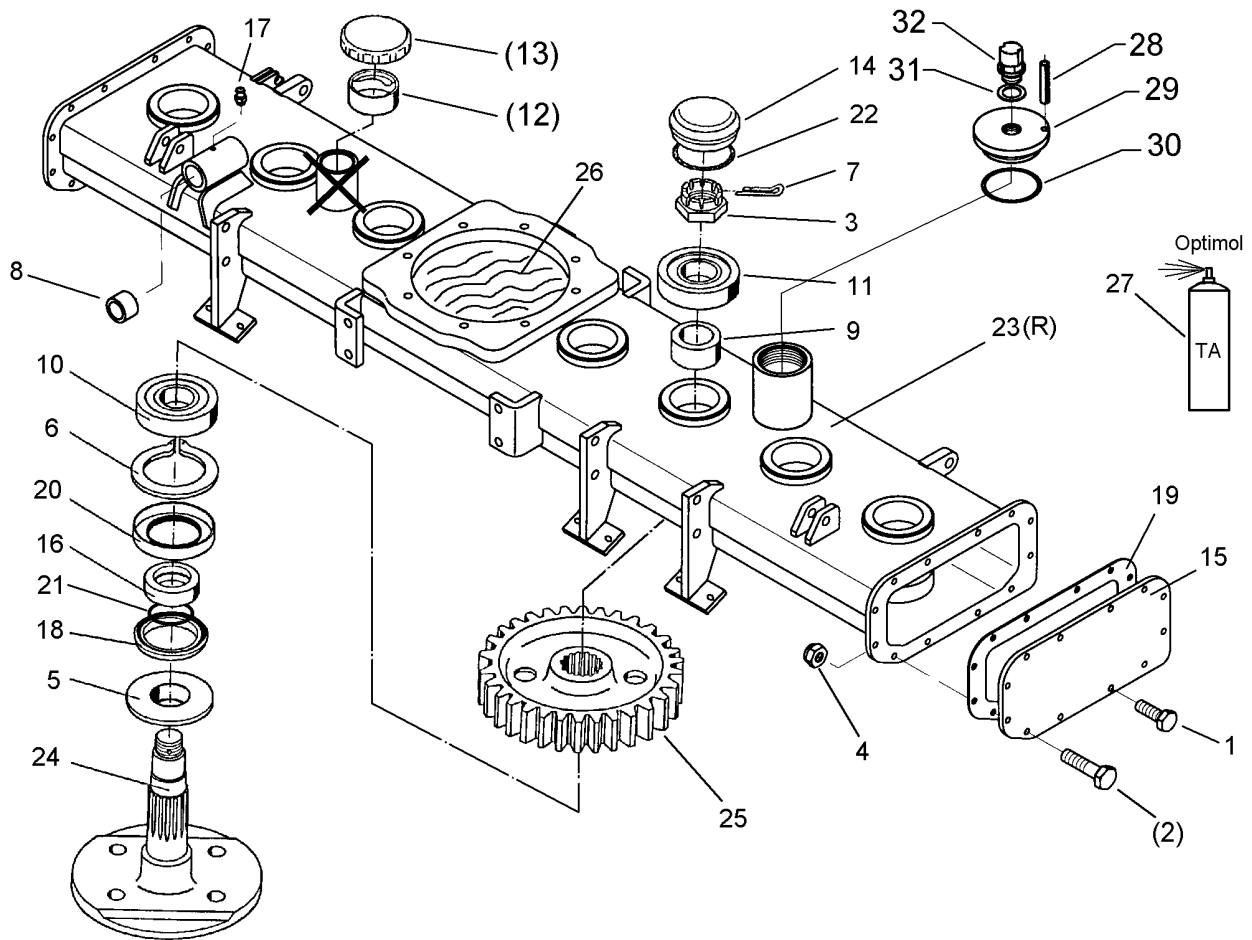
09.20

| Pos. | Art.Nr. | Stck. | Artikeltext / Description | Abmessung | |
|------|----------|-------|---------------------------|------------------------|--|
| 23 | 319 9206 | 1 | Kegelrollenlager | Tapered roller bearing | 32009. |
| 24 | 323 0330 | 1 | Verschlusskappe | Cap | D80x9 |
| 25 | 32310054 | 2 | Passscheibe Polyester | Polyester shim | D328/252x0,1 |
| 26 | 32310055 | 2 | Passscheibe Polyester | Polyester shim | D328/252x0,25-0,3 |
| 27 | 323 8198 | 1 | Wellendichtring | Oil seal | 45x75x10 BASL DIN3760 |
| 28 | 323 8210 | 2 | Wellendichtring | Oil seal | 70x100x10 BA DIN3760 |
| 29 | 375 1320 | 1 | O-Ring | O-ring | 245x3 |
| 30 | 375 2146 | 2 | Kupferring CUAS FREI | Copper washer | C 18x22x2 DIN7603 |
| 31 | 375 2156 | 1 | Kupferring CUAS FREI | Copper washer | C 22x27x2 DIN7603 |
| 32 | 375 2195 | 1 | Entlüftungsventil | Vent valve | M18x1,5 |
| 33 | 455 0611 | 1 | Profilwelle | Profile shaft | 1.3/4-6T 55x400 |
| 34 | 455 0612 | 1 | Profilwelle | Profile shaft | 75x353 |
| 35 | 455 1913 | 1 | Kegelrad | Bevel gear wheel | Z14 M6,6 105x53 |
| 36 | 455 1914 | 1 | Kegelrad | Bevel gear wheel | Z35 M6,6 240x50 |
| 37 | 455 9531 | 1 | Getriebegehäuse | Gear box | Zirkon 9/400-K, 9/450-K Zirkon 9-K |
| 38 | 455 9532 | 1 | Getriebeflansch | Gear box flange | |
| 39 | 877 1260 | 2 | Getriebeöl | Gear oil | Mobilube HD85W-140 |
| 40 | 305 2120 | 2 | Passscheibe | Adjusting washer | 45x55x0,1 DIN988 |
| 41 | 305 2122 | 1 | Passscheibe | Adjusting washer | 45x55x0,3 DIN988 |
| 42 | 305 2125 | 2 | Passscheibe | Adjusting washer | 45x55x1,0 DIN988 |



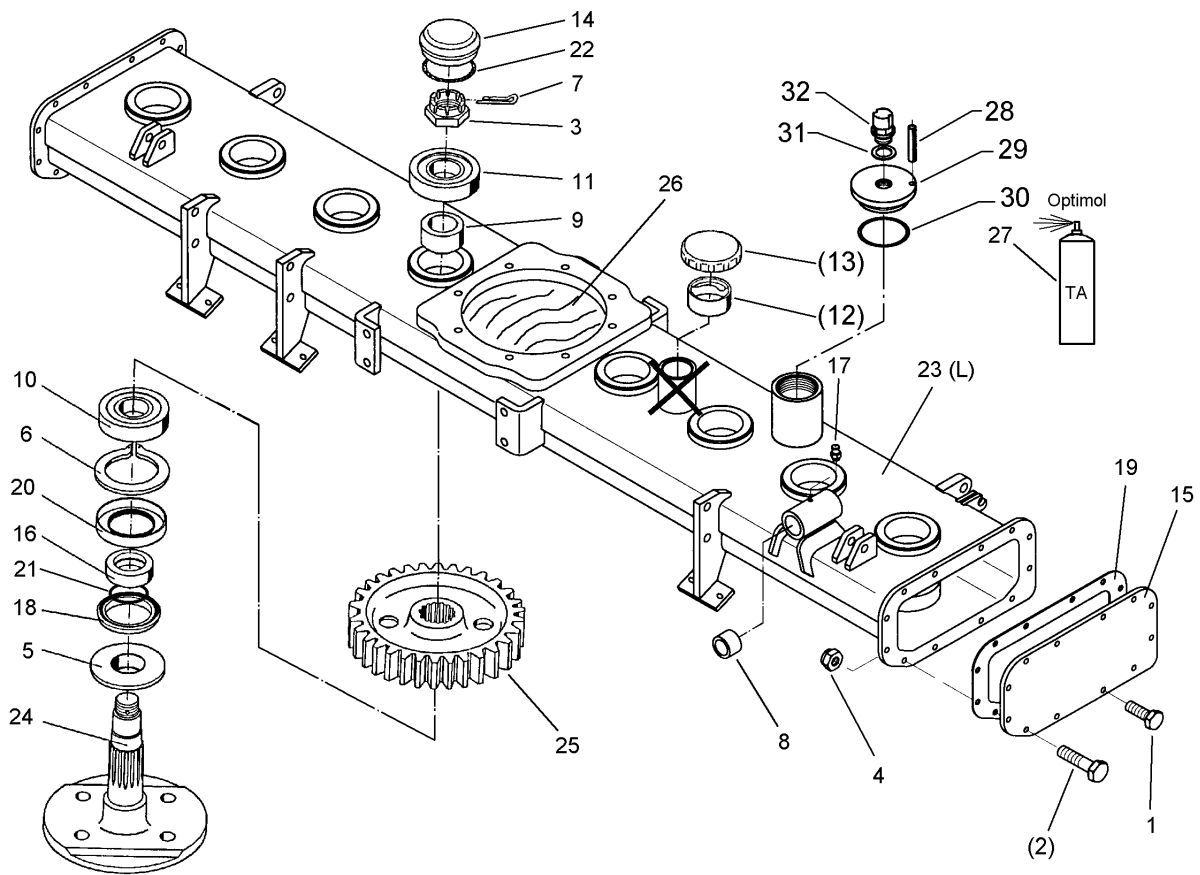
09.20

| Pos. | Art.Nr. | Stck. | Artikeltext / Description | | Abmessung |
|------|----------|-------|------------------------------|------------------------|--------------------------------|
| 1 | 301 7308 | 22 | Sechskantschraube | Hexagon bolt | M10x35-8.8 DIN933 BK30 |
| 3 | 303 0170 | 11 | Kronenmutter | Castle nut | DIN937-M36x1,5-17H-A |
| 4 | 303 0933 | 20 | Sicherungsmutter | Selflocking nut | NM10-8 DIN985 Zn |
| 5 | 305 6908 | 11 | Scheibe | Washer | D108/D60,5x4 |
| 6 | 305 8946 | 11 | Sicherungsring | Retaining ring | 110x4 DIN472 |
| 7 | 311 7649 | 11 | Splint | Peg | 6,3x63 DIN94-St Zn |
| 8 | 317 3421 | 2 | Einspannbuchse mit Presssitz | Tension bush | EG35/40x22 |
| 9 | 317 7871 | 11 | Distanzring | Distance ring | D70/40/33,5 |
| 10 | 319 8616 | 11 | Rillenkugellager | Grooved ball bearing | 6212 2RSR E C3 |
| 11 | 319 8642 | 11 | Rillenkugellager | Grooved ball bearing | 6308 2RSR |
| 12 | 323 0301 | 1 | Tankverschluss Unterteil | Housing of cap | D58x28 |
| 13 | 323 0310 | 1 | Tankverschluss | Cap of tank | Typ GT |
| 14 | 323 0370 | 11 | Verschlusskappe | Cap | D90 Zirkon 6/7/9 |
| 15 | 323 0460 | 2 | Deckel | Cover | Zirkon 6+9 |
| 16 | 323 5023 | 11 | Lauftring | Race ring | D80/60x21 |
| 17 | 323 6348 | 1 | Schmiernippel | Grease nipple | H 1, M 10 x 1,0, v.F. mit vers |
| 18 | 323 7601 | 11 | Filzring mit Gehäuse | Felt ring with housing | 80/110x5 AO |
| 19 | 323 7685 | 2 | Korkdichtung | Gasket | 3x190x395x28 |
| 20 | 323 8180 | 11 | Wellendichtring | Oil seal | 80x110x10 BB DIN3760 |
| 21 | 375 1246 | 11 | O-Ring | O-ring | 58x3 |
| 22 | 375 1258 | 11 | O-Ring | O-ring | 70x2 |
| 23 | 408 8652 | 1 | Getriebewanne | Trough | Zirkon 9/600-K RE |



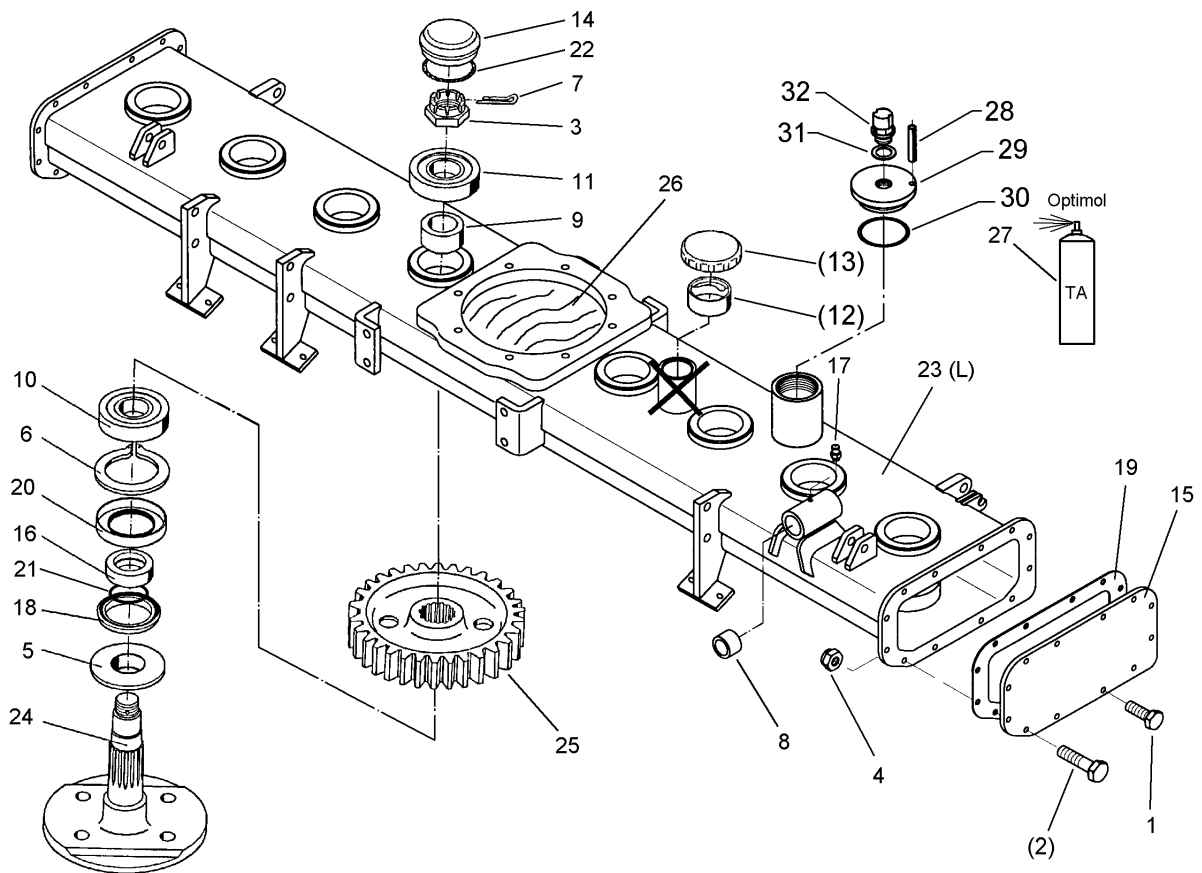
09.20

| Pos. | Art.Nr. | Stck. | Artikeltext / Description | | Abmessung |
|------|----------|-------|-----------------------------|----------------|--------------------------|
| 24 | 455 0723 | 11 | Rotorwelle | Rotor shaft | D235/60/40/M36x1,5 |
| 25 | 455 1535 | 11 | Zahnrad | Gear wheel | Z49 M5 D255/60x55 |
| 26 | 877 1592 | 6 | Fließfett | Grease | 00 EP 5kg |
| 27 | 877 1600 | 0 | Schmiermittel | Grease | Optimol-Spray TA 0,4l |
| 28 | 309 6047 | 1 | Spannhülse | Expansion bush | 6x18-DIN1481 |
| 29 | 323 0311 | 1 | Lüfterdeckel | Vent cover | D76/M60x3x23 |
| 30 | 375 1231 | 1 | O-Ring | O-ring | 54x3,5 |
| 31 | 375 2145 | 1 | Kupferring | Copper washer | A 18x22x1,5 DIN7603 |
| 32 | 375 2196 | 1 | Be- und Entlüftungsschraube | Vent plug | M18x1,5 |



09.20

| Pos. | Art.Nr. | Stck. | Artikeltext / Description | | Abmessung |
|------|----------|-------|------------------------------|------------------------|--------------------------------|
| 1 | 301 7308 | 22 | Sechskantschraube | Hexagon bolt | M10x35-8.8 DIN933 BK30 |
| 3 | 303 0170 | 11 | Kronenmutter | Castle nut | DIN937-M36x1,5-17H-A |
| 4 | 303 0933 | 20 | Sicherungsmutter | Selflocking nut | NM10-8 DIN985 Zn |
| 5 | 305 6908 | 11 | Scheibe | Washer | D108/D60,5x4 |
| 6 | 305 8946 | 11 | Sicherungsring | Retaining ring | 110x4 DIN472 |
| 7 | 311 7649 | 11 | Splint | Peg | 6,3x63 DIN94-St Zn |
| 8 | 317 3421 | 2 | Einspannbuchse mit Presssitz | Tension bush | EG35/40x22 |
| 9 | 317 7871 | 11 | Distanzring | Distance ring | D70/40/33,5 |
| 10 | 319 8616 | 11 | Rillenkugellager | Grooved ball bearing | 6212 2RSR E C3 |
| 11 | 319 8642 | 11 | Rillenkugellager | Grooved ball bearing | 6308 2RSR |
| 12 | 323 0301 | 1 | Tankverschluss Unterteil | Housing of cap | D58x28 |
| 13 | 323 0310 | 1 | Tankverschluss | Cap of tank | Typ GT |
| 14 | 323 0370 | 11 | Verschlusskappe | Cap | D90 Zirkon 6/7/9 |
| 15 | 323 0460 | 2 | Deckel | Cover | Zirkon 6+9 |
| 16 | 323 5023 | 11 | Lauftring | Race ring | D80/60x21 |
| 17 | 323 6348 | 1 | Schmiernippel | Grease nipple | H 1, M 10 x 1,0, v.F. mit vers |
| 18 | 323 7601 | 11 | Filzring mit Gehäuse | Felt ring with housing | 80/110x5 AO |
| 19 | 323 7685 | 2 | Korkdichtung | Gasket | 3x190x395x28 |
| 20 | 323 8180 | 11 | Wellendichtring | Oil seal | 80x110x10 BB |
| 21 | 375 1246 | 11 | O-Ring | O-ring | DIN3760 58x3 |
| 22 | 375 1258 | 11 | O-Ring | O-ring | 70x2 |
| 23 | 408 8653 | 1 | Getriebewanne | Trough | Zirkon 9/600-K LI |



09.20

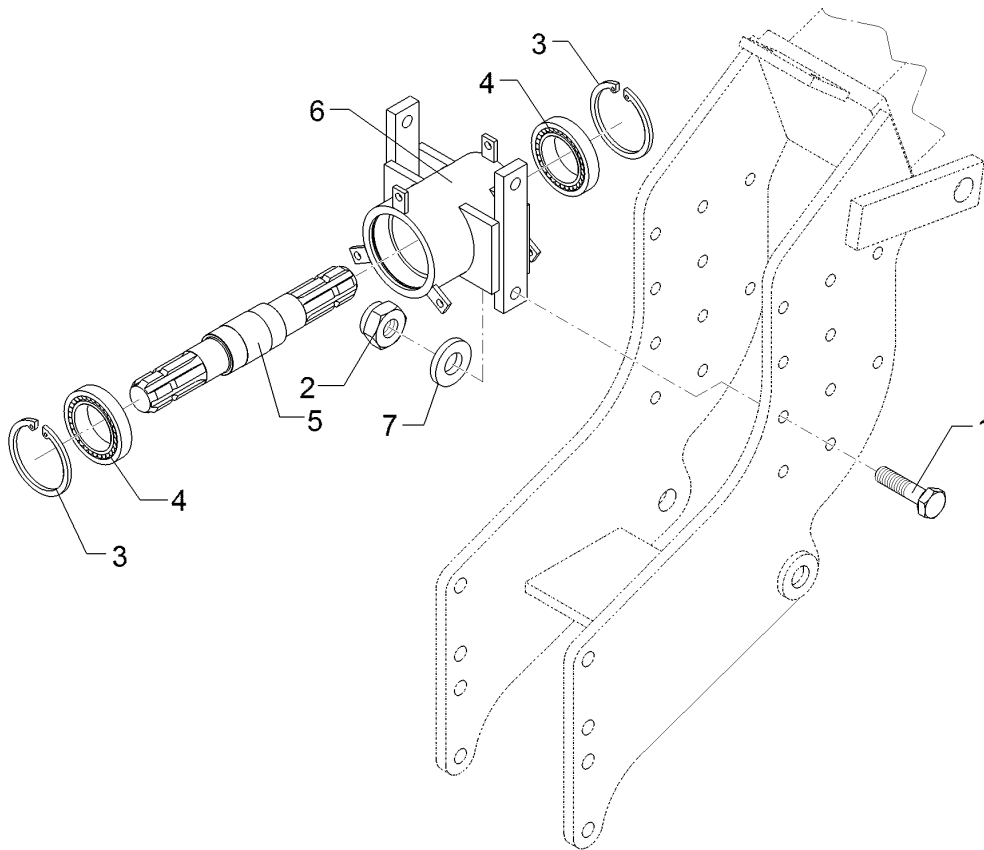
| Pos. | Art.Nr. | Stck. | Artikeltext / Description | | Abmessung |
|------|----------|-------|-----------------------------|----------------|--------------------------|
| 24 | 455 0723 | 11 | Rotorwelle | Rotor shaft | D235/60/40/M36x1,5 |
| 25 | 455 1535 | 11 | Zahnrad | Gear wheel | Z49 M5 D255/60x55 |
| 26 | 877 1592 | 6 | Fließfett | Grease | 00 EP 5kg |
| 27 | 877 1600 | 0 | Schmiermittel | Grease | Optimol-Spray TA 0,4l |
| 28 | 309 6047 | 1 | Spannhülse | Expansion bush | 6x18-DIN1481 |
| 29 | 323 0311 | 1 | Lüfterdeckel | Vent cover | D76/M60x3x23 |
| 30 | 375 1231 | 1 | O-Ring | O-ring | 54x3,5 |
| 31 | 375 2145 | 1 | Kupferring | Copper washer | A 18x22x1,5 DIN7603 |
| 32 | 375 2196 | 1 | Be- und Entlüftungsschraube | Vent plug | M18x1,5 |
| 33 | 301 3653 | 4 | Sechskantschraube | Hexagon bolt | M16x20-8.8 Zn DIN933 |

Zwischenlagerung/Intermediate bearing set

10

Zirkon 9/600 KA

655 5130



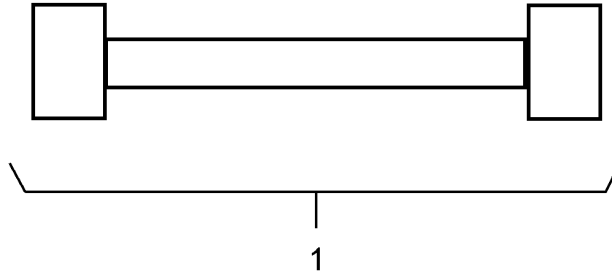
09.20

| Pos. | Art.Nr. | Stck. | Artikeltext / Description | | Abmessung |
|------|----------|-------|---------------------------|----------------------|----------------------------------|
| 1 | 301 5408 | 4 | Sechskantschraube | Hexagon bolt | M16x55-8.8 DIN931 BK30 |
| 2 | 303 0935 | 4 | Sicherungsmutter | Selflocking nut | NM16-8 Zn DIN985 |
| 3 | 305 8945 | 2 | Sicherungsring | Retaining ring | 100x3 DIN472 |
| 4 | 319 8644 | 2 | Rillenkugellager | Grooved ball bearing | 6309 2RSR |
| 5 | 455 0514 | 1 | Profilwelle | Profile shaft | D55x350 |
| 6 | 455 5130 | 1 | Lagergehäuse | Bearing housing | 2x1-3/4ZL-6T D121/100x157-198 |

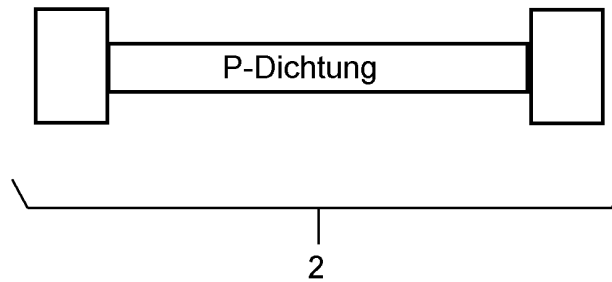
| | |
|--|-----------|
| Gelenkwelle W2600-860/PTO shaft W2600-860 | 10 |
|--|-----------|

| | |
|------------------------|-----------------|
| Zirkon 9/600 KA | 655 7135 |
|------------------------|-----------------|

bis 12.2000
 until 12.2000
 jusqu'à 12.2000



ab 01.2001
 from 01.2001
 à partir de 01.2001

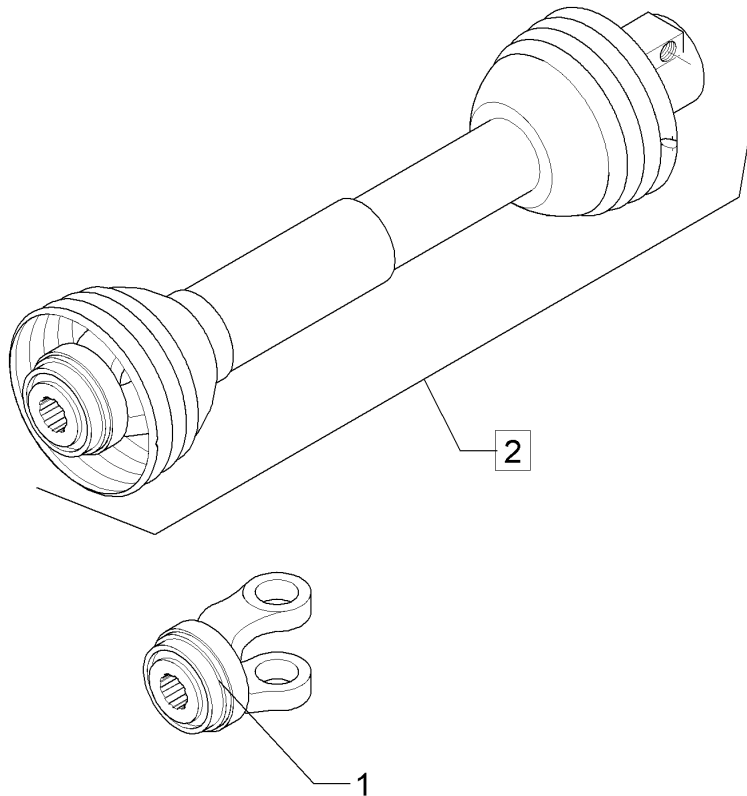


09.20

| Pos. | Art.Nr. | Stck. | Artikeltext / Description | Abmessung |
|------|----------|-------|---------------------------|--------------|
| 1 | 699 1615 | 1 | Gelenkwelle | Cardan shaft |
| 2 | 699 1616 | 1 | Gelenkwelle | Cardan shaft |

W2600-SD35-860
 261802
 W2600-SC35-860
 261802

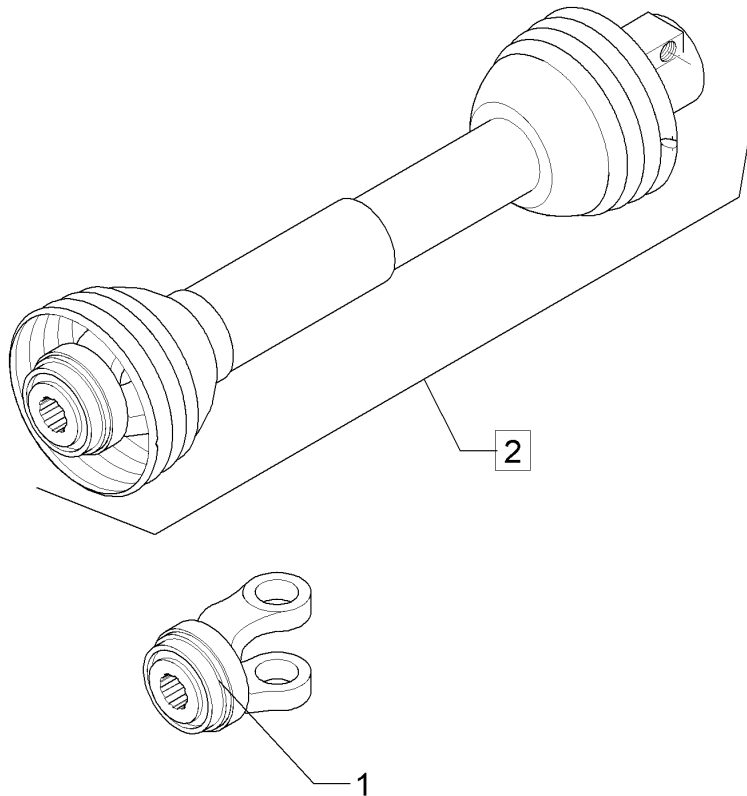
| | |
|--------------------------|----------|
| Gelenkwelle/Cardan shaft | 10 |
| Zirkon 9/600 KA | 655 7136 |



09.20

| Pos. | Art.Nr. | Stck. | Artikeltext / Description | | Abmessung |
|------|----------|-------|---------------------------|----------------------|---------------------------------|
| 1 | 555 6142 | 1 | Gelenkwellenanschluss | PTO shaft connection | ASG2600 1.3/4"-6 |
| 2 | 655 7135 | 1 | Gelenkwelle W2600-860 | PTO shaft W2600-860 | W2600-860 1.3/4"-20 1.3/4"-6 |

| | |
|---------------------------------|-----------------|
| Gelenkwelle/Cardan shaft | 10 |
| Zirkon 9/600 KA | 655 7137 |



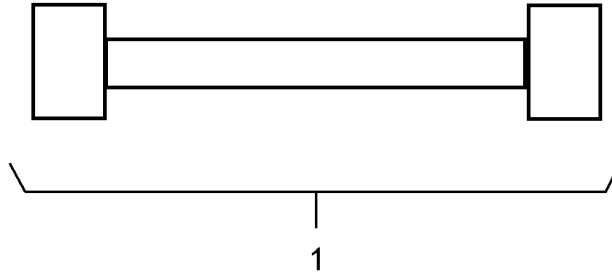
09.20

| Pos. | Art.Nr. | Stck. | Artikeltext / Description | | Abmessung |
|------|----------|-------|-----------------------------|----------------------|---------------------------------|
| 1 | 555 6125 | 1 | Gelenkwellenanschluss W2600 | PTO shaft connection | 1.3/8"/21 |
| 2 | 655 7135 | 1 | Gelenkwelle W2600-860 | PTO shaft W2600-860 | W2600-860 1.3/4"-20 1.3/4"-6 |

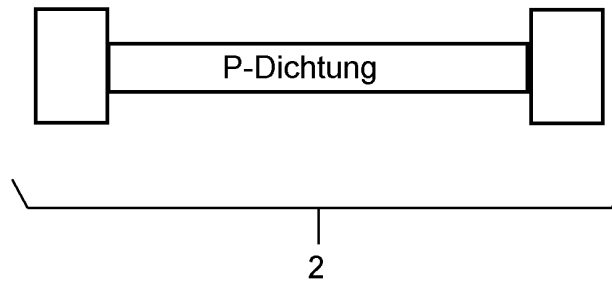
| | |
|--|-----------|
| Gelenkwelle W2600-1010/PTO shaft W2600-1010 | 10 |
|--|-----------|

| | |
|------------------------|-----------------|
| Zirkon 9/600 KA | 655 7139 |
|------------------------|-----------------|

bis 12.2000
 until 12.2000
 jusqu'à 12.2000



ab 01.2001
 from 01.2001
 à partir de 01.2001



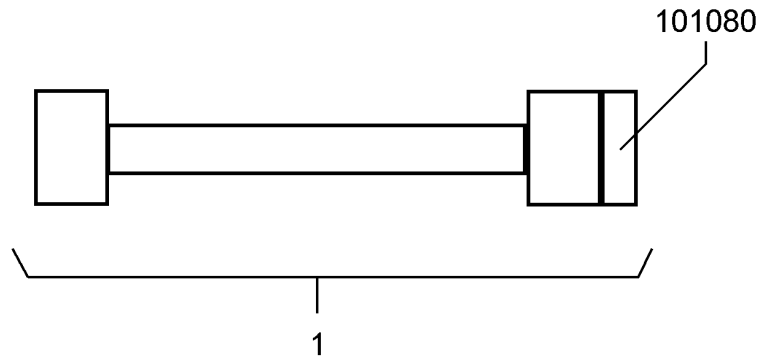
09.20

| Pos. | Art.Nr. | Stck. | Artikeltext / Description | | Abmessung |
|------|----------|-------|---------------------------|--------------|---------------------------|
| 1 | 699 1611 | 1 | Gelenkwelle | Cardan shaft | W2600-SC35-1010 261800 |
| 2 | 699 1612 | 1 | Gelenkwelle | Cardan shaft | W2600-SC35-1010 261800 |

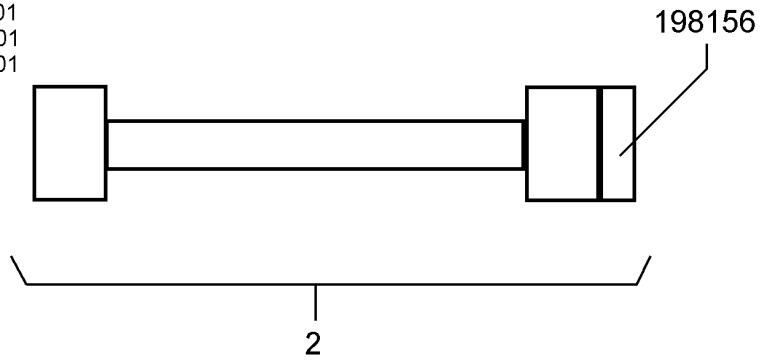
| | |
|---------------------------------|-----------|
| Gelenkwelle/Cardan shaft | 10 |
|---------------------------------|-----------|

| | |
|------------------------|-----------------|
| Zirkon 9/600 KA | 655 7190 |
|------------------------|-----------------|

bis 12.2000
 until 12.2000
 jusqu'à 12.2000



ab 01.2001
 from 01.2001
 à partir de 01.2001

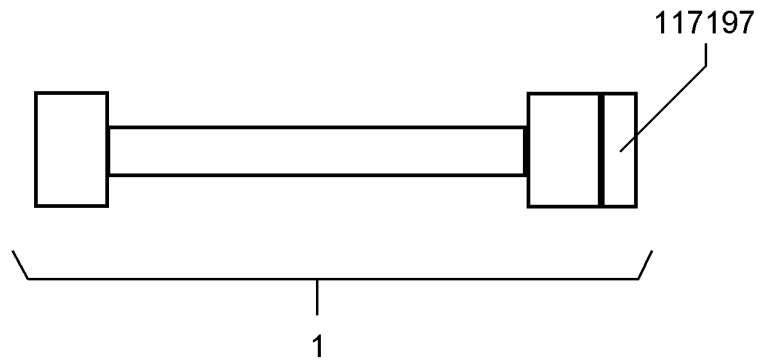


09.20

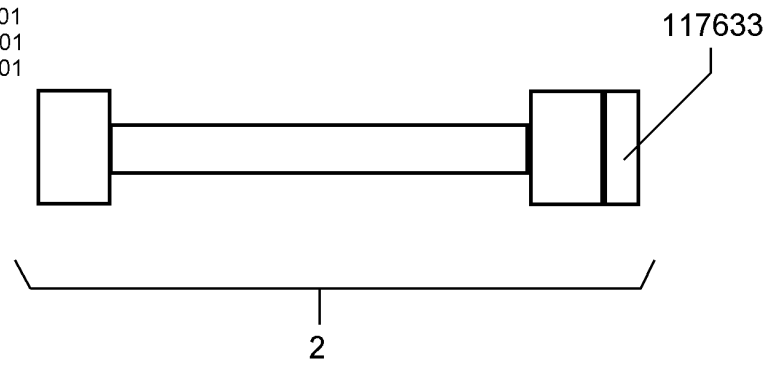
| Pos. | Art.Nr. | Stck. | Artikeltext / Description | Abmessung |
|------|----------|-------|---------------------------|--------------|
| 1 | 699 1609 | 1 | Gelenkwelle | Cardan shaft |
| 2 | 699 1610 | 1 | Gelenkwelle | Cardan shaft |

W2400-SC25-440
 K64/2R 165
 W2500-SC25-470
 K64/2R 200

bis 12.2000
until 12.2000
jusqu'à 12.2000

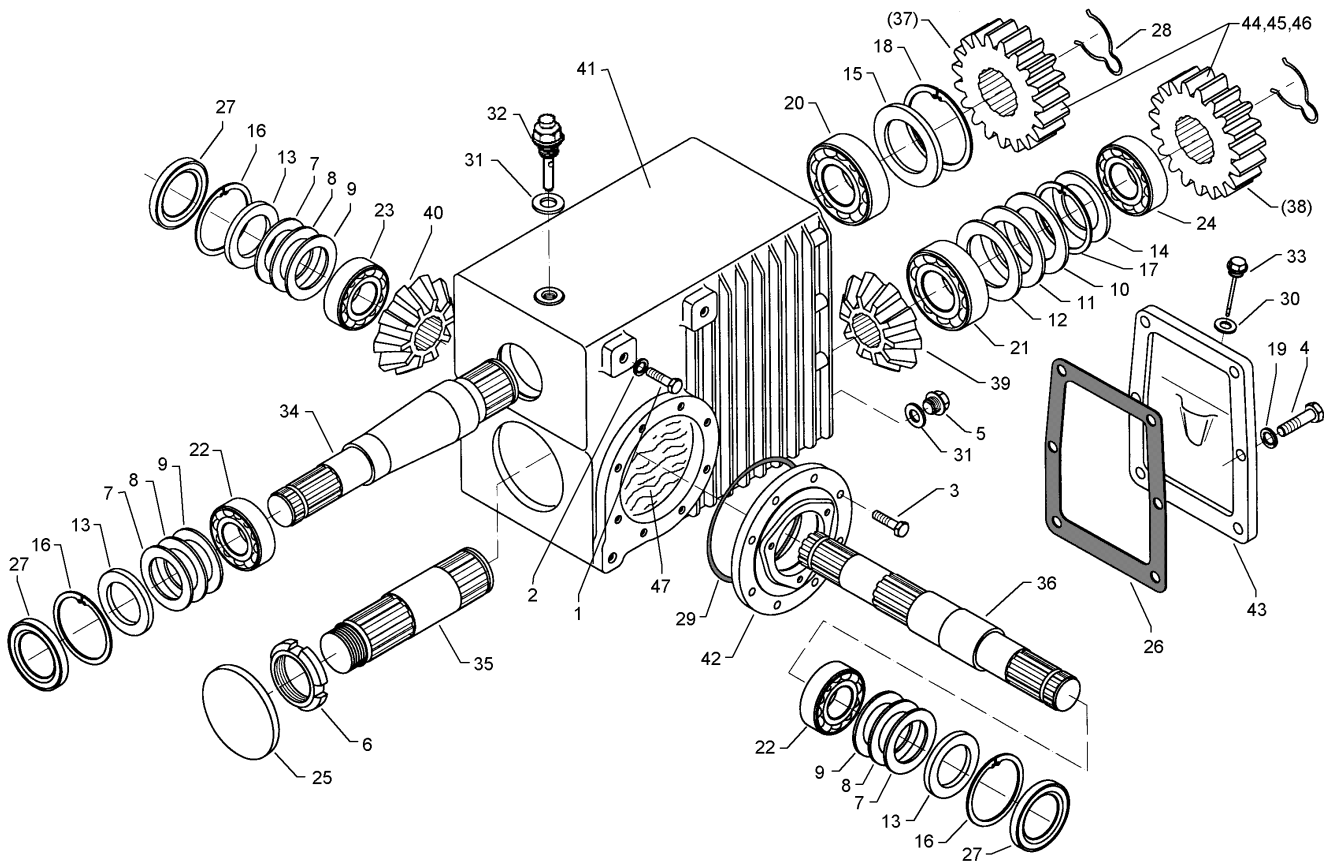


ab 01.2001
from 01.2001
à partir de 01.2001



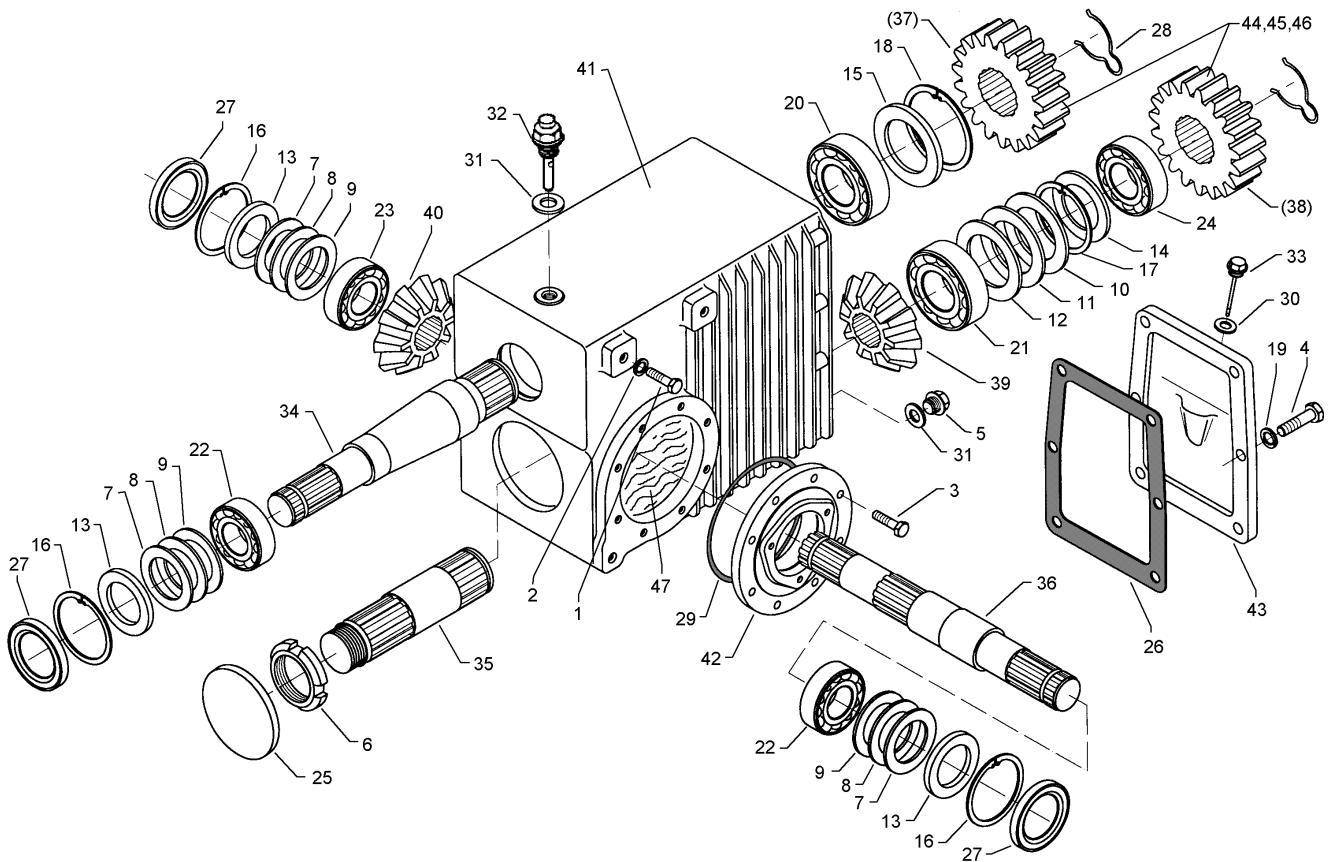
09.20

| Pos. | Art.Nr. | Stck. | Artikeltext / Description | | Abmessung |
|------|----------|-------|---------------------------|--------------|------------------------------|
| 1 | 699 1607 | 1 | Gelenkwelle | Cardan shaft | W2400-SC25-440 K64/2L 165 |
| 2 | 699 1608 | 1 | Gelenkwelle | Cardan shaft | W2500-SC25-470 K64/2L 200 |



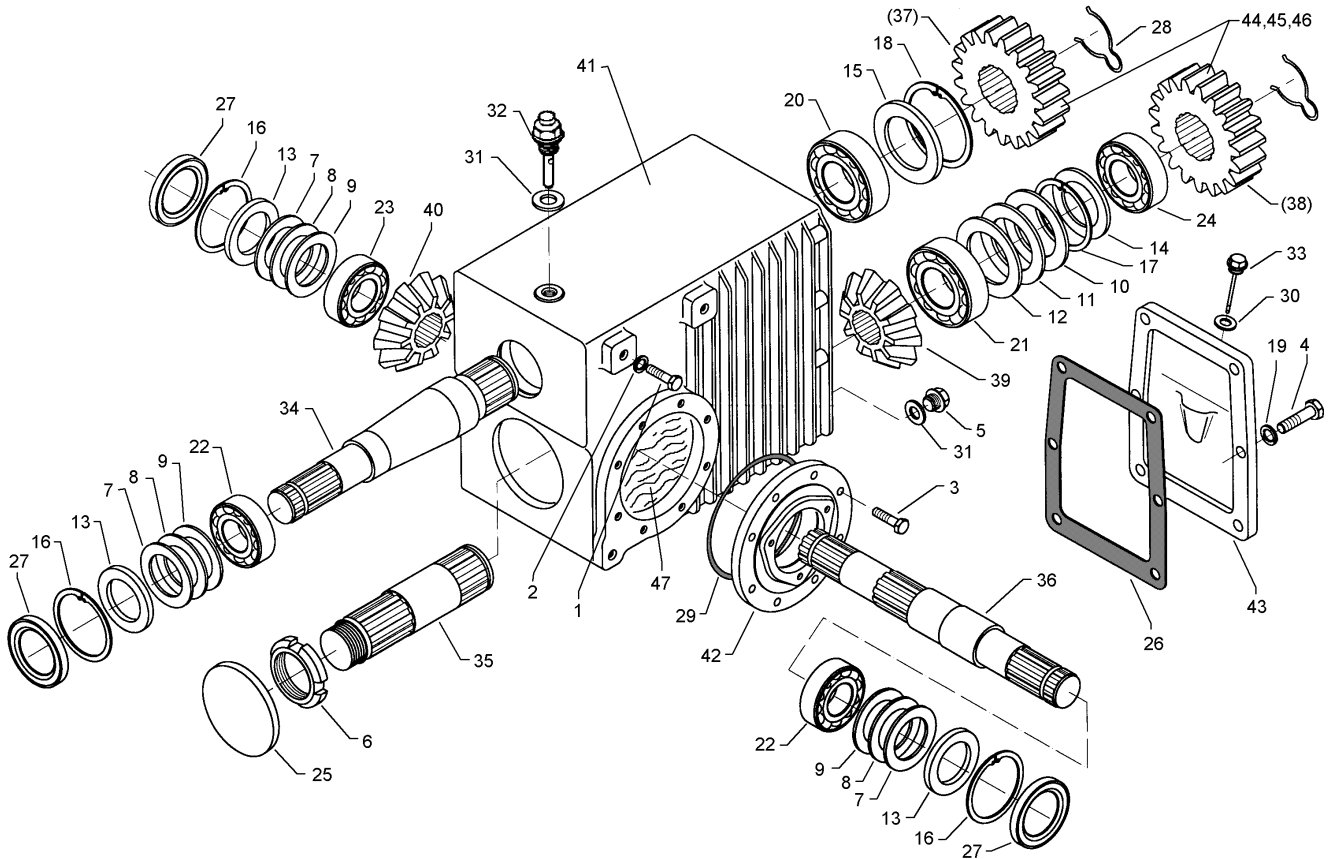
09.20

| Pos. | Art.Nr. | Stck. | Artikeltext / Description | | Abmessung |
|------|----------|-------|---------------------------|-------------------|----------------------------|
| 1 | 301 3734 | 6 | Sechskantschraube | Hexagon bolt | M16x45-12.9 DIN933 BK45 |
| 2 | 305 6141 | 6 | Scheibe | Washer | 17/30x3 DIN/ISO-7089 |
| 3 | 301 5004 | 16 | Sechskantschraube | Hexagon bolt | M10x30-8.8 DIN933 BK30 |
| 4 | 301 7308 | 6 | Sechskantschraube | Hexagon bolt | M10x35-8.8 DIN933 BK30 |
| 5 | 301 9703 | 1 | Verschlusschraube | Plug | M22x1,5-5.8 DIN910 |
| 6 | 303 0402 | 1 | Wellenmutter | Shaft nut | 65x27 |
| 7 | 305 2190 | 6 | Passscheibe | Adjusting washer | 65x85x0,1 DIN988 |
| 8 | 305 2192 | 3 | Passscheibe | Adjusting washer | 65x85x0,3 DIN988 |
| 9 | 305 2193 | 3 | Passscheibe | Adjusting washer | 65x85x0,5 DIN988 |
| 10 | 305 2224 | 2 | Passscheibe | Adjusting washer | 100x125x0,1 DIN988 |
| 11 | 305 2225 | 1 | Passscheibe | Adjusting washer | 100x125x0,3 DIN988 |
| 12 | 305 2226 | 1 | Passscheibe | Adjusting washer | 100x125x0,5 DIN988 |
| 13 | 305 2275 | 3 | Stützscheibe | Supporting washer | S 65x85x3,5 DIN988 Zn |
| 14 | 305 2280 | 1 | Stützscheibe | Supporting washer | S 70x90x3,5 DIN988 |
| 15 | 305 2290 | 1 | Stützscheibe | Supporting washer | S 90x110x3,5 DIN988 |
| 16 | 305 8941 | 3 | Sicherungsring | Retaining ring | 85x3 DIN472 |
| 17 | 305 8942 | 1 | Sicherungsring | Retaining ring | 90x3 DIN472 |
| 18 | 305 8946 | 1 | Sicherungsring | Retaining ring | 110x4 DIN472 |
| 19 | 305 9900 | 6 | Federring | Spring ring | 10 DIN127 Zn |



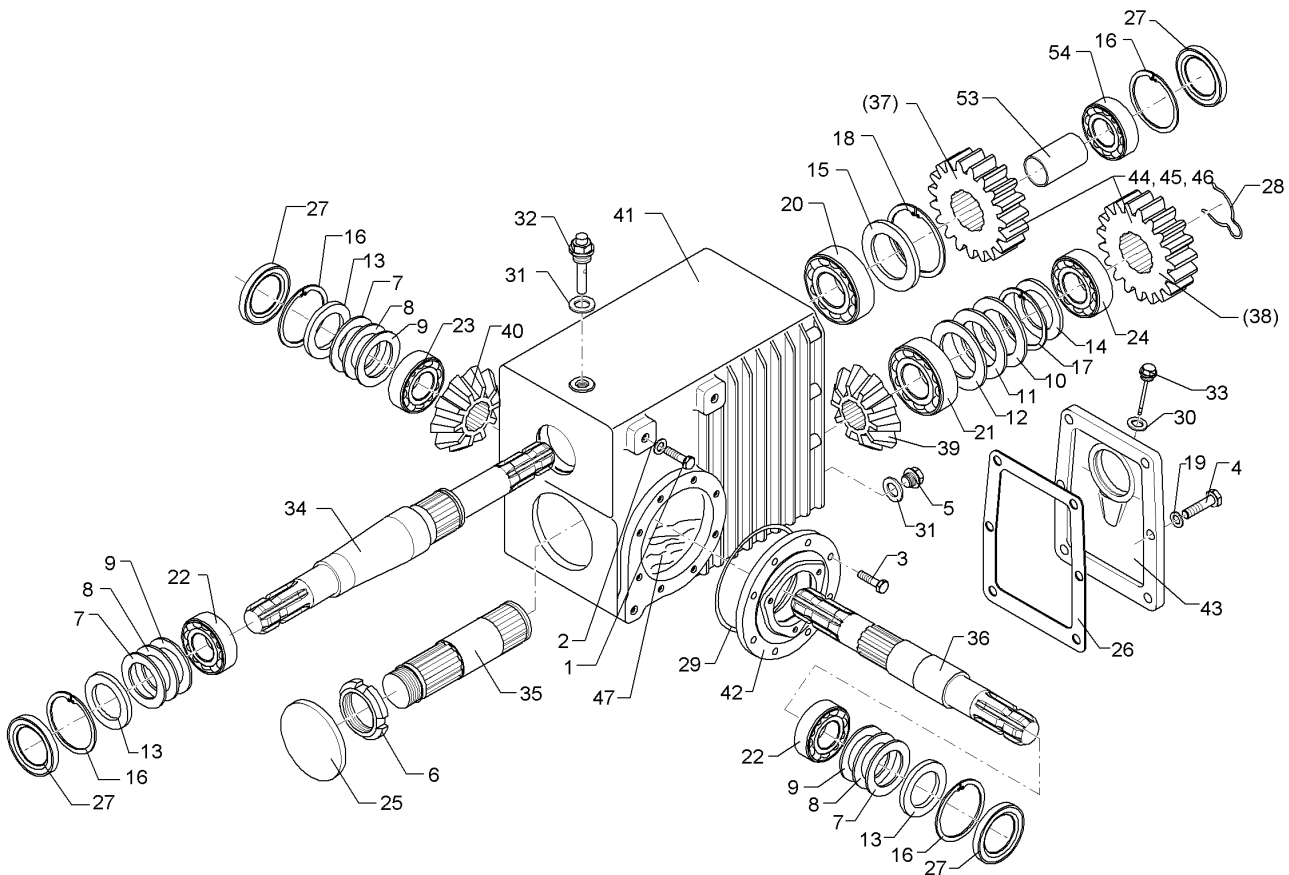
09.20

| Pos. | Art.Nr. | Stck. | Artikeltext / Description | Abmessung | |
|------|----------|-------|-------------------------------|------------------------|----------------------------|
| 20 | 319 9035 | 1 | Kegelrollenlager | Tapered roller bearing | 30212 D110/60x23,75 |
| 21 | 319 9048 | 1 | Kegelrollenlager | Tapered roller bearing | 30214. |
| 22 | 319 9151 | 2 | Kegelrollenlager | Tapered roller bearing | 30209. |
| 23 | 319 9153 | 1 | Kegelrollenlager | Tapered roller bearing | 32209 D85/45x24,75 |
| 24 | 319 9211 | 1 | Kegelrollenlager | Tapered roller bearing | 33210 |
| 25 | 323 0331 | 1 | Verschlusskappe | Cap | D130x12 |
| 26 | 323 7679 | 1 | Dichtung | Seal | 2mm |
| 27 | 323 8202 | 3 | Wellendichtring | Oil seal | 45x85x10 BASL DIN3760 |
| 28 | 329 3531 | 2 | Sicherungsklammer | Safety clamp | - |
| 29 | 375 1314 | 2 | O-Ring | O-ring | 144,5x3 |
| 30 | 375 2146 | 1 | Kupferring CUAS FREI | Copper washer | C 18x22x2 DIN7603 |
| 31 | 375 2156 | 2 | Kupferring CUAS FREI | Copper washer | C 22x27x2 DIN7603 |
| 32 | 375 2195 | 1 | Entlüftungsventil | Vent valve | M18x1,5 |
| 33 | 375 2302 | 1 | Peilstab m. Verschlusschraube | Dipstick with plug | - |
| 34 | 455 0608 | 1 | Profilwelle | Profile shaft | 1.3/4-6T 70x462 |
| 35 | 455 0609 | 1 | Profilwelle | Profile shaft | 65x215 |
| 36 | 455 0610 | 1 | Profilwelle | Profile shaft | 2x1.3/4-6T 55x462 |
| 39 | 455 1911 | 1 | Kegelrad | Bevel gear wheel | Z20 M7,5 155x75 |
| 40 | 455 1912 | 1 | Kegelrad | Bevel gear wheel | Z20 M7,5 155x53 |
| 41 | 455 9528 | 1 | Getriebegehäuse | Gear box | Zirkon 9/400-K, 9/450-K |
| 42 | 455 9529 | 2 | Getriebeflansch | Gear box flange | Zirkon 9-K |



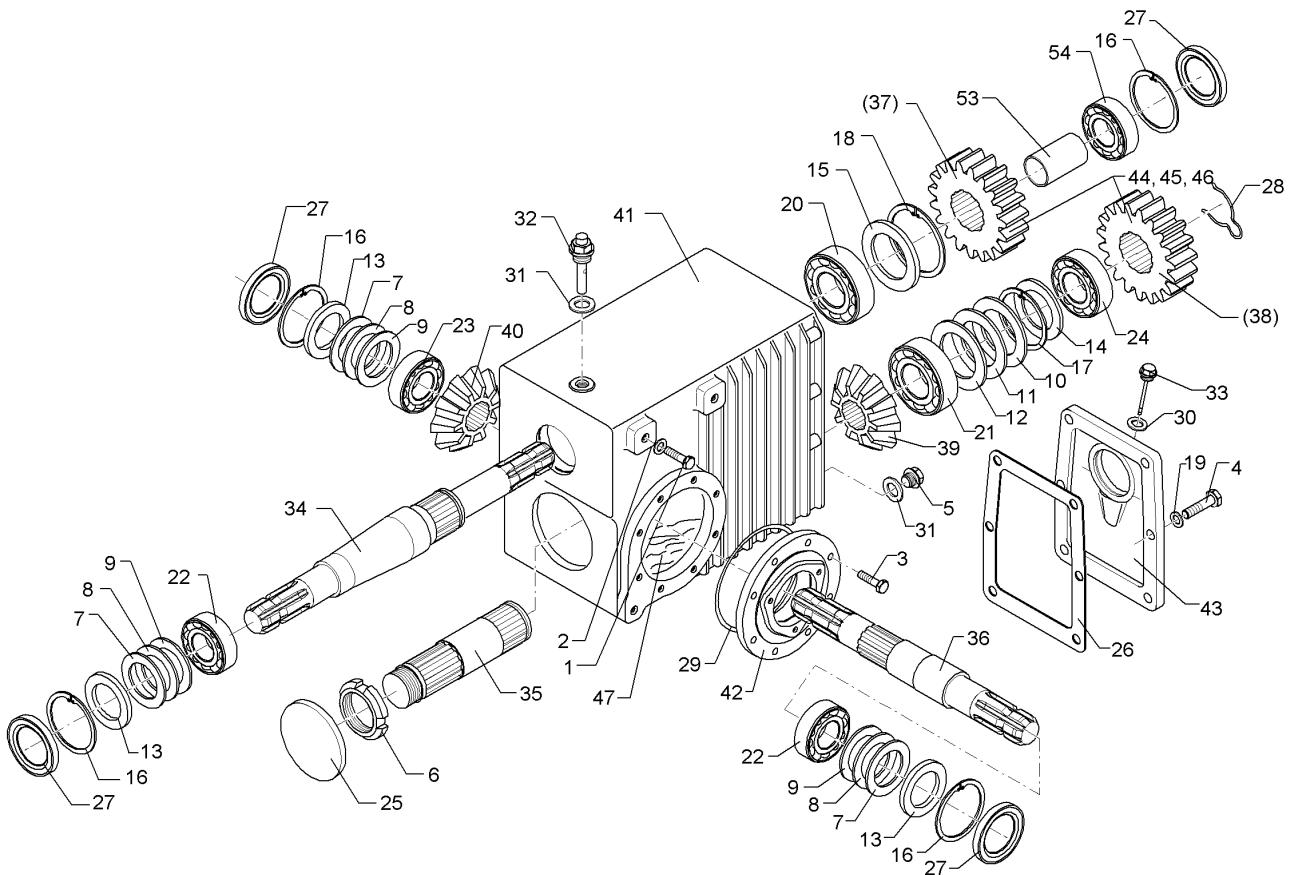
09.20

| Pos. | Art.Nr. | Stck. | Artikeltext / Description | | Abmessung |
|------|----------|-------|---------------------------|---------------------|--------------------|
| 43 | 455 9530 | 1 | Getriebedeckel | Gearbox cover | Zirkon |
| 44 | 555 1452 | 1 | Wechselradsatz | Set of change gears | 9/400-K, 9/450-K |
| 45 | 555 1453 | 1 | Wechselradsatz | Set of change gears | 15/23 Zirkon |
| 46 | 555 1454 | 1 | Wechselradsatz | Set of change gears | 9/400-K, 450-K |
| 47 | 877 1260 | 4 | Getriebeöl | Gear oil | 16/22 Zirkon |
| 48 | 305 2276 | 3 | Stützscheibe | Supporting washer | 9/400-K, 450-K |
| | | | | | Mobilube |
| | | | | | HD85W-140 |
| | | | | | S 65x85x3,5 DIN988 |



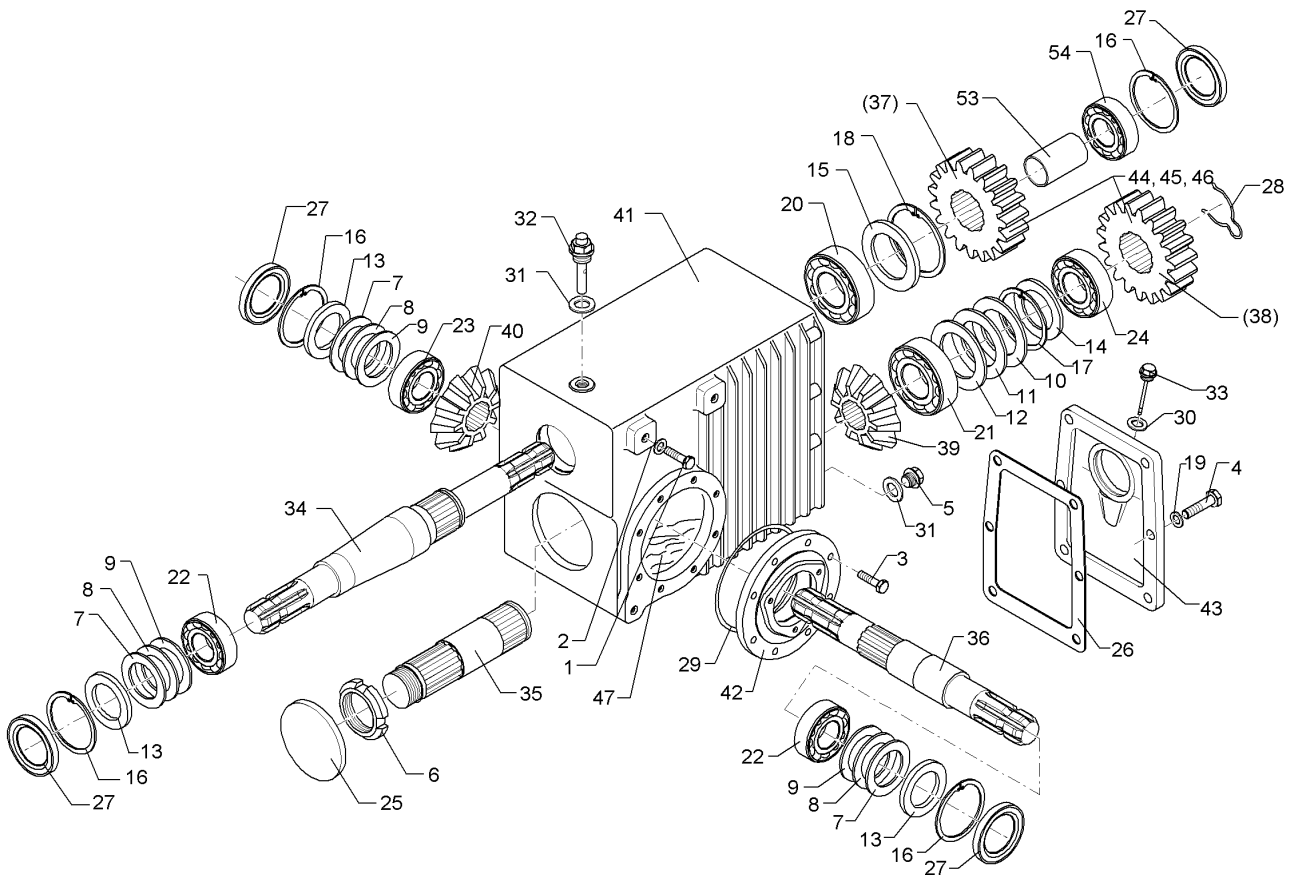
09.20

| Pos. | Art.Nr. | Stck. | Artikeltext / Description | | Abmessung |
|------|----------|-------|---------------------------|-------------------|----------------------------|
| 1 | 301 3734 | 6 | Sechskantschraube | Hexagon bolt | M16x45-12.9 DIN933 BK45 |
| 2 | 305 6141 | 6 | Scheibe | Washer | 17/30x3 DIN/ISO-7089 |
| 3 | 301 5004 | 16 | Sechskantschraube | Hexagon bolt | M10x30-8.8 DIN933 BK30 |
| 4 | 301 7308 | 6 | Sechskantschraube | Hexagon bolt | M10x35-8.8 DIN933 BK30 |
| 5 | 301 9703 | 1 | Verschlussschraube | Plug | M22x1,5-5.8 DIN910 |
| 6 | 303 0402 | 1 | Wellenmutter | Shaft nut | 65x27 |
| 7 | 305 2190 | 6 | Passscheibe | Adjusting washer | 65x85x0,1 DIN988 |
| 8 | 305 2192 | 3 | Passscheibe | Adjusting washer | 65x85x0,3 DIN988 |
| 9 | 305 2193 | 3 | Passscheibe | Adjusting washer | 65x85x0,5 DIN988 |
| 10 | 305 2224 | 2 | Passscheibe | Adjusting washer | 100x125x0,1 DIN988 |
| 11 | 305 2225 | 1 | Passscheibe | Adjusting washer | 100x125x0,3 DIN988 |
| 12 | 305 2226 | 1 | Passscheibe | Adjusting washer | 100x125x0,5 DIN988 |
| 13 | 305 2275 | 3 | Stützscheibe | Supporting washer | S 65x85x3,5 DIN988 Zn |
| 14 | 305 2280 | 1 | Stützscheibe | Supporting washer | S 70x90x3,5 DIN988 |
| 15 | 305 2290 | 1 | Stützscheibe | Supporting washer | S 90x110x3,5 DIN988 |
| 16 | 305 8941 | 4 | Sicherungsring | Retaining ring | 85x3 DIN472 |
| 17 | 305 8942 | 1 | Sicherungsring | Retaining ring | 90x3 DIN472 |
| 18 | 305 8946 | 1 | Sicherungsring | Retaining ring | 110x4 DIN472 |
| 19 | 305 9900 | 6 | Federring | Spring ring | 10 DIN127 Zn |



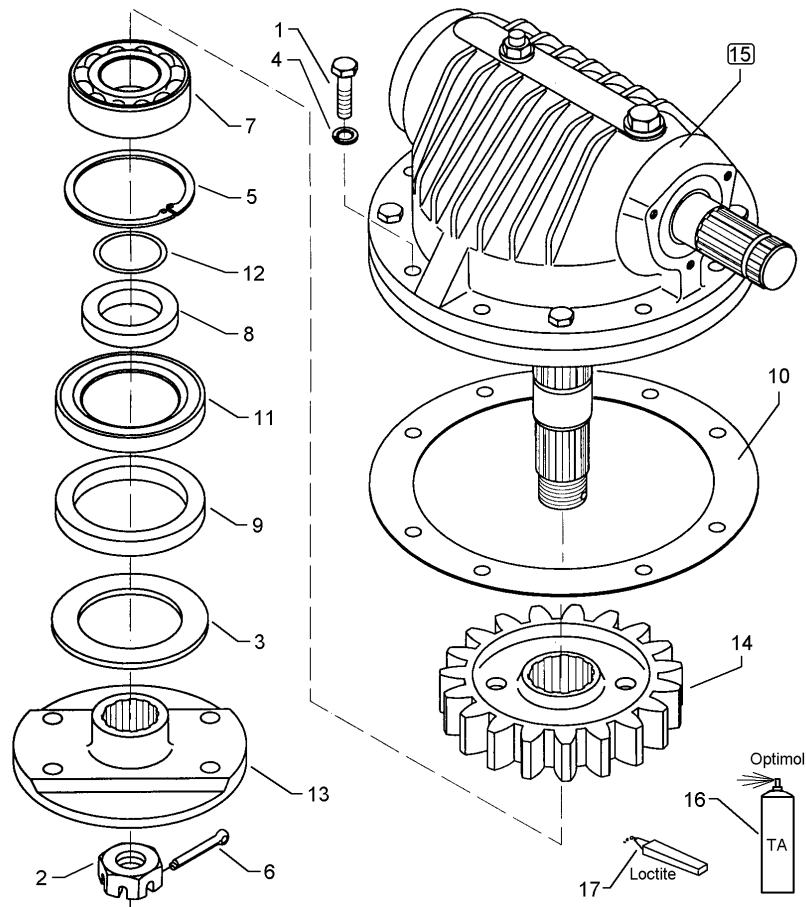
09.20

| Pos. | Art.Nr. | Stck. | Artikeltext / Description | Abmessung | |
|------|----------|-------|-------------------------------|------------------------|------------------------|
| 20 | 319 9035 | 1 | Kegelrollenlager | Tapered roller bearing | 30212 D110/60x23,75 |
| 21 | 319 9048 | 1 | Kegelrollenlager | Tapered roller bearing | 30214. |
| 22 | 319 9151 | 2 | Kegelrollenlager | Tapered roller bearing | 30209. |
| 23 | 319 9153 | 1 | Kegelrollenlager | Tapered roller bearing | 32209 D85/45x24,75 |
| 24 | 319 9211 | 1 | Kegelrollenlager | Tapered roller bearing | 33210 |
| 25 | 323 0331 | 1 | Verschlusskappe | Cap | D130x12 |
| 26 | 323 7679 | 1 | Dichtung | Seal | 2mm |
| 27 | 323 8206 | 4 | Wellendichtring | Oil seal | AS45x85x10 BASL FKM |
| 28 | 329 3531 | 1 | Sicherungsklammer | Safety clamp | - |
| 29 | 375 1315 | 2 | O-Ring | O-ring | 140x3 |
| 30 | 375 2146 | 1 | Kupferring CUAS FREI | Copper washer | C 18x22x2 DIN7603 |
| 31 | 375 2156 | 2 | Kupferring CUAS FREI | Copper washer | C 22x27x2 DIN7603 |
| 32 | 375 2210 | 1 | Entlüftungsventil | Vent valve | M18x1,5 |
| 33 | 375 2302 | 1 | Peilstab m. Verschlusschraube | Dipstick with plug | - |
| 34 | 455 0613 | 1 | Profilwelle | Profile shaft | 1.3/4-6T |
| 35 | 455 0609 | 1 | Profilwelle | Profile shaft | 65x215 |
| 36 | 455 0610 | 1 | Profilwelle | Profile shaft | 2x1.3/4-6T 55x462 |
| 37 | 455 1454 | 1 | Stirnrad | Spur gear | Z18 M7 150x48 |
| 38 | 455 1455 | 1 | Stirnrad | Spur gear | Z20 M7 160x48 |
| 39 | 455 1911 | 1 | Kegelrad | Bevel gear wheel | Z20 M7,5 155x75 |
| 40 | 455 1912 | 1 | Kegelrad | Bevel gear wheel | Z20 M7,5 155x53 |



09.20

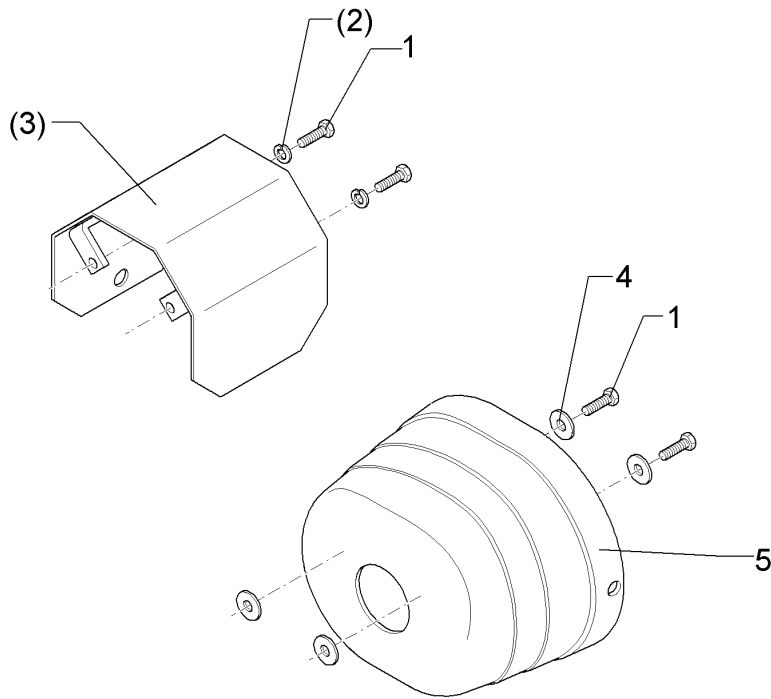
| Pos. | Art.Nr. | Stck. | Artikeltext / Description | Abmessung | |
|------|----------|-------|---------------------------|-------------------------|-------------------------------|
| 41 | 455 9528 | 1 | Getriebegehäuse | Gear box | Zirkon 9/400-K, 9/450-K |
| 42 | 455 9529 | 2 | Getriebeflansch | Gear box flange | Zirkon 9-K |
| 43 | 455 9533 | 1 | Getriebedeckel | Gearbox cover | Zirkon 9 K |
| 44 | 555 1452 | 1 | Wechselradsatz | Set of change gears | 15/23 Zirkon 9/400-K,450-K |
| 45 | 555 1453 | 1 | Wechselradsatz | Set of change gears | 16/22 Zirkon 9/400-K,450-K |
| 46 | 555 1454 | 1 | Wechselradsatz | Set of change gears | 18/20 Zirkon 9/400-K,450-K |
| 47 | 877 1261 | 4 | Getriebeöl | Gear oil | Mobil SHC 632 |
| 48 | 305 2092 | 2 | Passscheibe | Adjusting washer | 40x50x0,1 DIN988 |
| 49 | 305 2093 | 1 | Passscheibe | Adjusting washer | 40x50x0,3 DIN988 |
| 50 | 305 2094 | 2 | Passscheibe | Adjusting washer | 40x50x0,5 DIN988 |
| 51 | 305 2095 | 1 | Passscheibe | Adjusting washer | 40x50x1,0 DIN988 |
| 52 | 305 2227 | 6 | Stützscheibe | Supporting washer | Zn S 11x17x1,2 DIN988 |
| 53 | 317 7835 | 1 | Buchse | Bush | - |
| 54 | 319 8609 | 1 | Rillenkugellager | Grooved ball bearing | 6209 2RS1 |
| 55 | 555 0501 | 1 | Umrüstsatz Getriebe | Conversion set gear box | Zirkon |



09.20

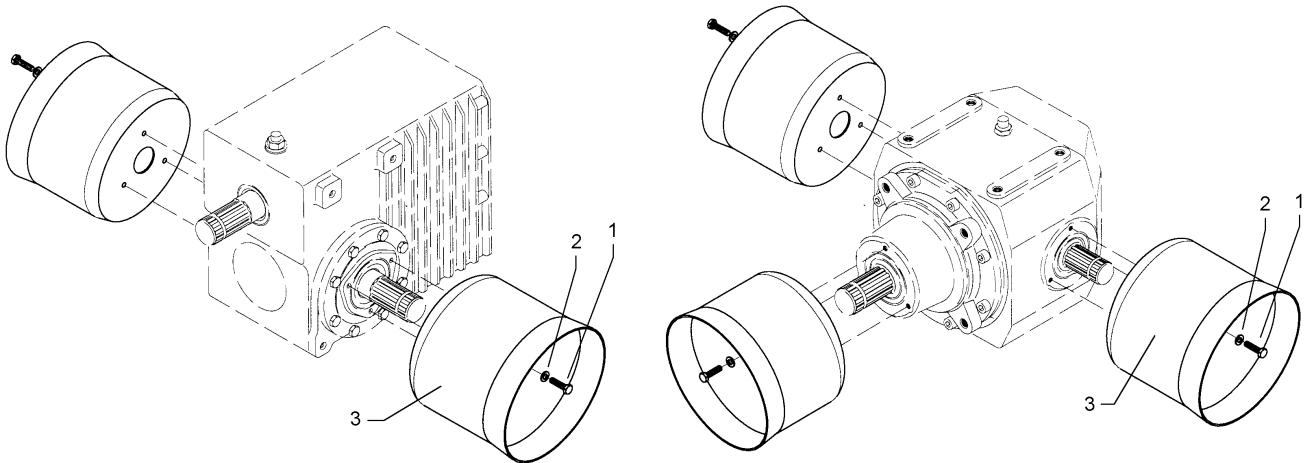
| Pos. | Art.Nr. | Stck. | Artikeltext / Description | | Abmessung |
|------|----------|-------|---------------------------|------------------------|---|
| 1 | 301 5406 | 8 | Sechskantschraube | Hexagon bolt | M16x50-8.8 DIN933 BK30 |
| 2 | 303 0253 | 1 | Kronenmutter | Castle nut | DIN937-M48x1,5-17H-A |
| 3 | 305 6908 | 1 | Scheibe | Washer | D108/D60,5x4 |
| 4 | 305 6141 | 8 | Scheibe | Washer | 17/30x3 DIN/ISO-7089 110x4 DIN472 |
| 5 | 305 8946 | 1 | Sicherungsring | Retaining ring | 110x4 DIN472 |
| 6 | 311 7667 | 1 | Splint | Peg | 8x80 DIN94-St Zn |
| 7 | 319 8616 | 1 | Rillenkugellager | Grooved ball bearing | 6212 2RSR E C3 |
| 8 | 323 5023 | 1 | Lauftring | Race ring | D80/60x21 |
| 9 | 323 7601 | 1 | Filzring mit Gehäuse | Felt ring with housing | 80/110x5 AO |
| 10 | 323 7670 | 1 | Dichtung | Seal | D330/271x0,5 8xD17 |
| 11 | 323 8180 | 1 | Wellendichtring | Oil seal | 80x110x10 BB DIN3760 |
| 12 | 375 1246 | 1 | O-Ring | O-ring | 58x3 |
| 13 | 455 0742 | 1 | Zinkenträger | Tine carrier | 235/70/55x50/57,5-M |
| 14 | 455 1536 | 1 | Zahnrad | Gear wheel | Z49 M5 D255/65x60 |
| 15 | 555 9520 | 1 | Winkelgetriebe | Angular gear box | Zirkon 9-K |
| 16 | 877 1600 | 0 | Schmiermittel | Grease | Optimol-Spray TA 0,4l |
| 17 | 886 3000 | 0 | Loctite-Schraubsicherung | Loctite | Ergo 4100 hochfest 50g |

| | |
|----------------------------|----------|
| Zapfwellenschutz/PTO guard | 10 |
| Zirkon 9/600 KA | 670 5055 |



09.20

| Pos. | Art.Nr. | Stck. | Artikeltext / Description | | Abmessung |
|------|----------|-------|-----------------------------|--------------|---------------------------|
| 1 | 301 6750 | 2 | Sechskantschraube | Hexagon bolt | M8x20-8.8 DIN933 BK30 |
| 2 | 305 9898 | 2 | Federring | Spring ring | 8 A DIN127 Zn |
| 3 | 470 5055 | 1 | Zapfwellenschutz Durchtrieb | PTO guard | 1.3/8" |
| 4 | 305 6124 | 4 | Scheibe | Washer | 8,4/25x2 DIN9021-St Zn |
| 5 | 470 5066 | 1 | Zapfwellenschutz | PTO guard | D58/238x150 |



09.20

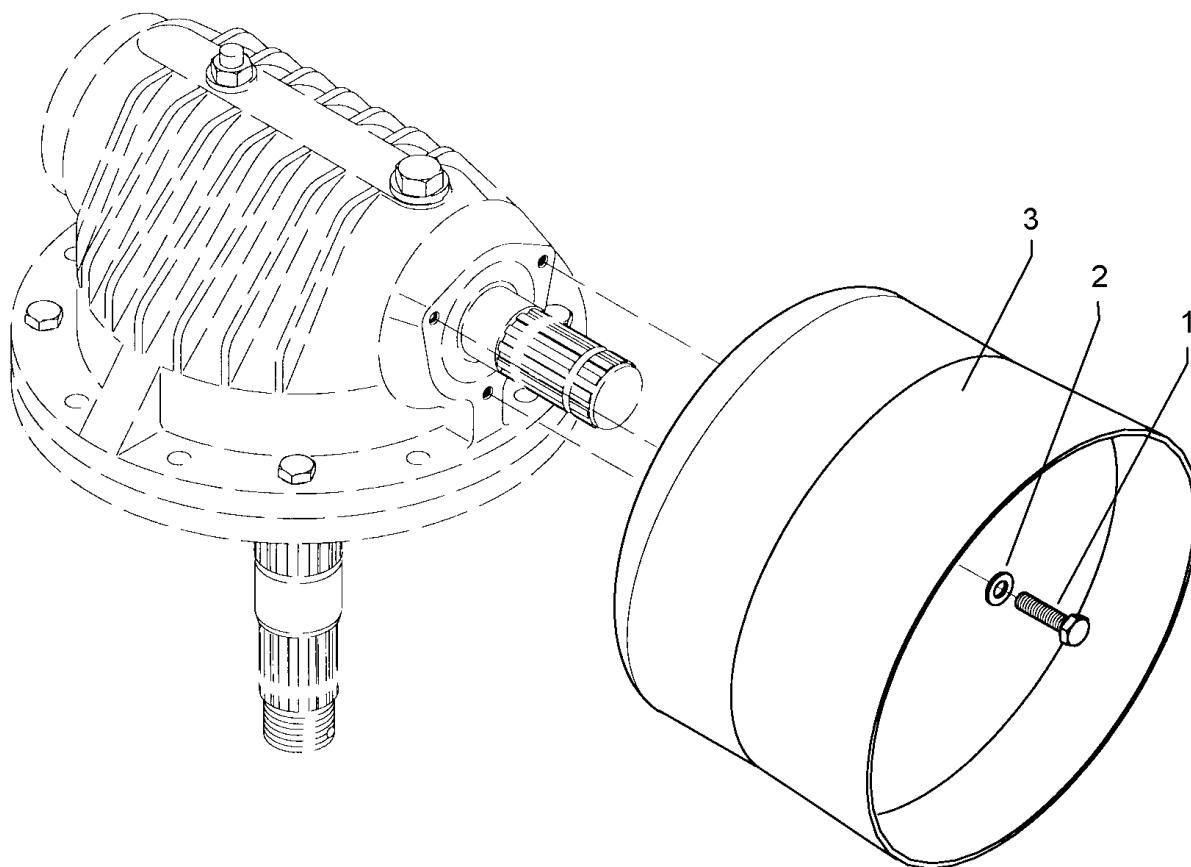
| Pos. | Art.Nr. | Stck. | Artikeltext / Description | | Abmessung |
|------|----------|-------|---------------------------|----------------|---------------------------|
| 1 | 301 3212 | 3 | Sechskantschraube | Hexagon bolt | M10x25-8.8 DIN933 BK30 |
| 2 | 305 6132 | 3 | Scheibe | Washer | D11/25x2,5 Zn |
| 3 | 470 5062 | 1 | Zapfwellenschutz | PTO guard | 275/217/180 |
| 4 | 317 9530 | 3 | Bundbuchse | Flange bushing | 10/12/18X15 |

Zapfwellenschutz/PTO guard

10

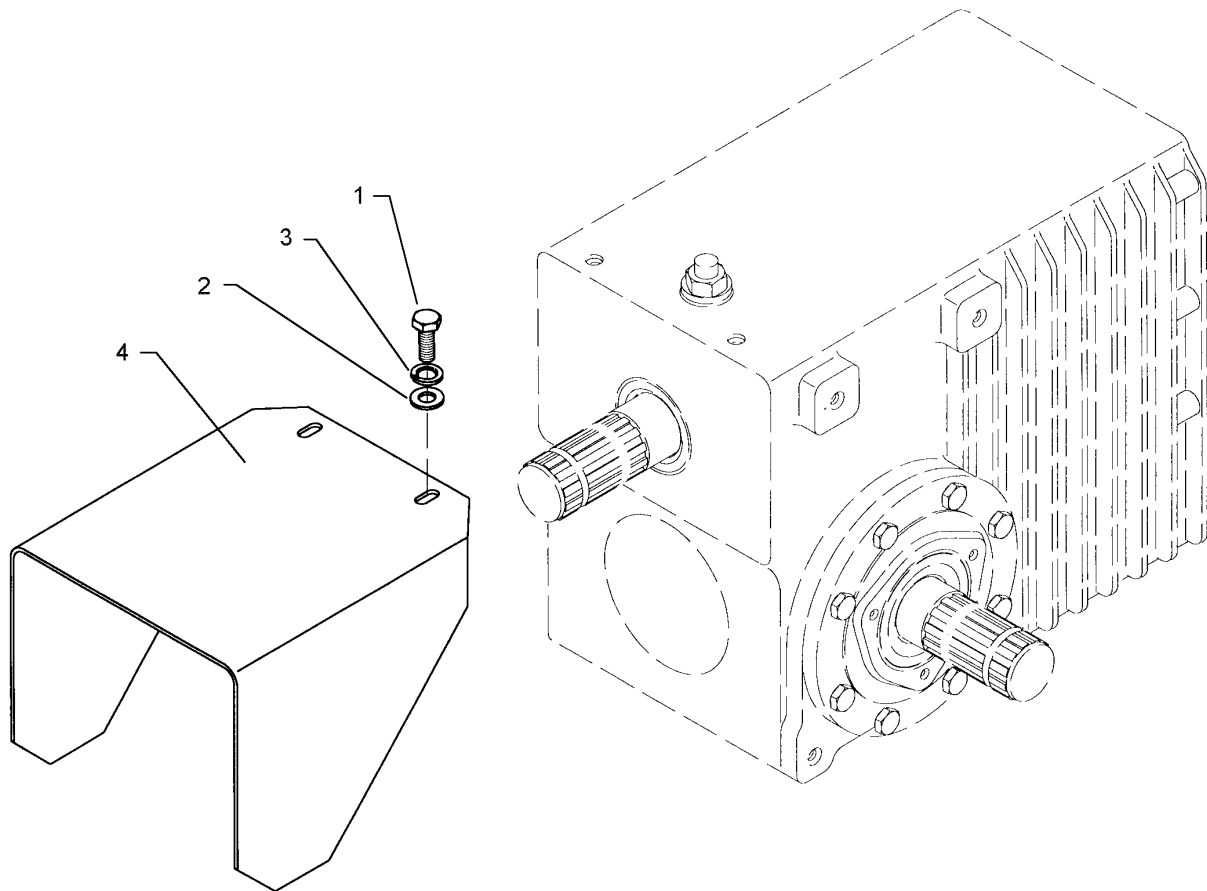
Zirkon 9/600 KA

670 5063



09.20

| Pos. | Art.Nr. | Stck. | Artikeltext / Description | | Abmessung |
|------|----------|-------|---------------------------|--------------|---------------------------|
| 1 | 301 3212 | 3 | Sechskantschraube | Hexagon bolt | M10x25-8.8 DIN933 BK30 |
| 2 | 305 6132 | 3 | Scheibe | Washer | D11/25x2,5 Zn |
| 3 | 470 5063 | 1 | Zapfwellenschutz | PTO guard | 275/217/240 |



09.20

| Pos. | Art.Nr. | Stck. | Artikeltext / Description | | Abmessung |
|------|----------|-------|---------------------------|--------------|---------------------------|
| 1 | 301 3066 | 2 | Sechskantschraube | Hexagon bolt | M8x30-8.8 DIN933 BK30 |
| 2 | 305 6124 | 2 | Scheibe | Washer | 8,4/25x2 DIN9021-St Zn |
| 3 | 305 9898 | 2 | Federring | Spring ring | 8 A DIN127 Zn |
| 4 | 470 5065 | 1 | Zapfwellenschutz | PTO guard | 3x248x605 208/203 |

Gelenkwelle/Cardan shaft

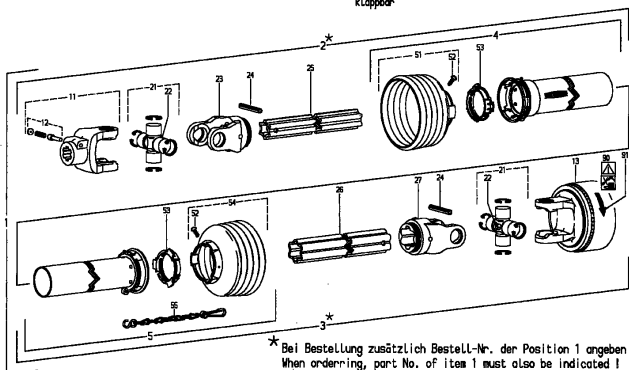
10

Zirkon 9/600 KA

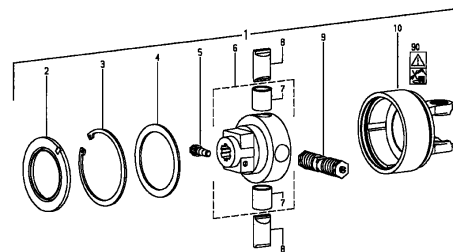
699 1607

| | | | | | | | | |
|--|--|-----------------------|--------------------------------------|--------|--|-------|-----------------------|----------|
| WIDERSCHIED | Teilenummer Part No. Référence | W2400-SC25-440-K64/ZL | Bestell-Nr. Part No. Référence | 117189 | Zeichnungs-Nr. Drawing No. Nf. de plan | 15225 | Datum Date Date | 25.08.99 |
| For parts For customer pour client | Customer drawing No. Nf. de plan client | | Machine Machine Machine | | Kreisellege 4-6a klappbar | | | |

| | | | | | | | | |
|--|--|-------------------------------------|--------------------------------------|--------|--|--|-----------------------|----------|
| WIDERSCHIED | Teilenummer Part No. Référence | K64/ZL-2400-1 3/4" (6) CC, N=1650Nm | Bestell-Nr. Part No. Référence | 117187 | Zeichnungs-Nr. Drawing No. Nf. de plan | | Datum Date Date | 25.08.99 |
| For parts For customer pour client | Customer drawing No. Nf. de plan client | | Machine Machine Machine | | | | | |



* Bei Bestellung zusätzlich Bestell-Nr. der Position 1 angeben!
When ordering, part No. of item 1 must also be indicated!
En cas de commande, indiquer aussi la référence du repaire 1!



| Pos. No. Line | Bestell-Nr. Part No. | Zeichnungs-Nr. Drawing No. | Stückzahl Qty | Teilenummer Part No. | Bezeichnung Description | Einheit Unit | Abmessung Dimension | Material Material | Abmessung Dimension | Material Material | Abmessung Dimension |
|------------------|-------------------------|-------------------------------|------------------|-------------------------------------|---|-----------------|------------------------|----------------------|------------------------|----------------------|------------------------|
| 1 | 117189 | 15225 | 1 | W2400-SC25-440-K64/ZL | Gelenkwelle mit Schutz Inner shaft with guard | Stück | | | | | |
| 2 | 39483 | | 1 | W2400-SC25-370 | Innere Gelenkwelle mit Schutz Inner shaft with guard | Stück | | | | | |
| 3 | 39483 | | 1 | W2400-SC25-346-46A/ZL | Äußere Gelenkwelle mit Schutz Outer shaft with guard | Stück | | | | | |
| 4 | 39887 | 85.201 | 1 | SC25-450-8P7-C | Äußere Schutzflanke SC-Nabe 1 Rippe/100 mm Outer guard half SC-hub 1 with 100 mm | Stück | | | | | |
| 5 | 39888 | 85.201 | 1 | SC25-260-8P7-C | Innere Schutzflanke SC-Nabe 2 mit 2 Rippen Inner guard half SC-hub 2 with 2 ribs | Stück | | | | | |
| 11 | 117189 | 15.01.181 | 1 | W2400-1 3/4" (6) | Aufsteckstück mit Schraubflanke Schraubflanke Interlocking pin with screw Screw flange | Stück | | | | | |
| 12 | 39882 | 85.201 | 1 | K64/ZL-2400-1 3/4" (6) CC, N=1650Nm | Werkzeitleistungs- Antriebsflanke Tool performance Drive flange | Stück | | | | | |
| 13 | 117187 | | 1 | K64/ZL-2400-1 3/4" (6) CC, N=1650Nm | Werkzeitleistungs- Antriebsflanke Tool performance Drive flange | Stück | | | | | |
| 21 | 39243 | 35.00.00 | 2 | 89611 | Werkzeitleistungs- Antriebsflanke Tool performance Drive flange | Stück | | | | | |
| 22 | 39243 | 35.00.00 | 2 | 89611 | Werkzeitleistungs- Antriebsflanke Tool performance Drive flange | Stück | | | | | |
| 23 | 39243 | 35.13.100 | 2 | 89611 | Werkzeitleistungs- Antriebsflanke Tool performance Drive flange | Stück | | | | | |
| 24 | 39243 | 35.13.100 | 2 | 89611 | Werkzeitleistungs- Antriebsflanke Tool performance Drive flange | Stück | | | | | |
| 25 | 39243 | 35.13.100 | 2 | 89611 | Werkzeitleistungs- Antriebsflanke Tool performance Drive flange | Stück | | | | | |
| 26 | 39243 | 35.13.100 | 2 | 89611 | Werkzeitleistungs- Antriebsflanke Tool performance Drive flange | Stück | | | | | |
| 27 | 39243 | 35.13.100 | 2 | 89611 | Werkzeitleistungs- Antriebsflanke Tool performance Drive flange | Stück | | | | | |
| 28 | 39243 | 35.13.100 | 2 | 89611 | Werkzeitleistungs- Antriebsflanke Tool performance Drive flange | Stück | | | | | |
| 29 | 39243 | 35.13.100 | 2 | 89611 | Werkzeitleistungs- Antriebsflanke Tool performance Drive flange | Stück | | | | | |
| 30 | 117189 | 15.01.181 | 1 | W2400-1 3/4" (6) | Aufsteckstück mit Schraubflanke Schraubflanke Interlocking pin with screw Screw flange | Stück | | | | | |
| 31 | 39243 | 35.13.100 | 2 | 89611 | Werkzeitleistungs- Antriebsflanke Tool performance Drive flange | Stück | | | | | |
| 32 | 39243 | 35.13.100 | 2 | 89611 | Werkzeitleistungs- Antriebsflanke Tool performance Drive flange | Stück | | | | | |
| 33 | 39243 | 35.13.100 | 2 | 89611 | Werkzeitleistungs- Antriebsflanke Tool performance Drive flange | Stück | | | | | |
| 34 | 39243 | 35.13.100 | 2 | 89611 | Werkzeitleistungs- Antriebsflanke Tool performance Drive flange | Stück | | | | | |
| 35 | 39243 | 35.13.100 | 2 | 89611 | Werkzeitleistungs- Antriebsflanke Tool performance Drive flange | Stück | | | | | |
| 36 | 39243 | 35.13.100 | 2 | 89611 | Werkzeitleistungs- Antriebsflanke Tool performance Drive flange | Stück | | | | | |

| Pos. No. Line | Bestell-Nr. Part No. | Zeichnungs-Nr. Drawing No. | Stückzahl Qty | Teilenummer Part No. | Bezeichnung Description | Einheit Unit | Abmessung Dimension | Material Material | Abmessung Dimension | Material Material | Abmessung Dimension |
|------------------|-------------------------|-------------------------------|------------------|-------------------------------------|---|-----------------|------------------------|----------------------|------------------------|----------------------|------------------------|
| 1 | 117187 | | 1 | K64/ZL-2400-1 3/4" (6) CC, N=1650Nm | Werkzeitleistungs- Antriebsflanke Tool performance Drive flange | Stück | | | | | |
| 2 | 18149 | 85.18.01 | 1 | 150-5060 | Werkzeitleistungs- Antriebsflanke Tool performance Drive flange | Stück | | | | | |
| 3 | 39483 | 85.45.00 | 1 | 150-5060 | Werkzeitleistungs- Antriebsflanke Tool performance Drive flange | Stück | | | | | |
| 4 | 39483 | 85.45.00 | 1 | 150-5060 | Werkzeitleistungs- Antriebsflanke Tool performance Drive flange | Stück | | | | | |
| 5 | 10947 | 85.12.00 | 1 | 150-5060 | Werkzeitleistungs- Antriebsflanke Tool performance Drive flange | Stück | | | | | |
| 6 | 10947 | 85.12.00 | 1 | 150-5060 | Werkzeitleistungs- Antriebsflanke Tool performance Drive flange | Stück | | | | | |
| 7 | 39483 | 85.26.25 | 2 | 150-5060 | Werkzeitleistungs- Antriebsflanke Tool performance Drive flange | Stück | | | | | |
| 8 | 39483 | 85.26.25 | 2 | 150-5060 | Werkzeitleistungs- Antriebsflanke Tool performance Drive flange | Stück | | | | | |
| 9 | 117187 | 15.01.181 | 1 | W2400-1 3/4" (6) | Aufsteckstück mit Schraubflanke Schraubflanke Interlocking pin with screw Screw flange | Stück | | | | | |
| 10 | 117187 | 15.01.181 | 1 | W2400-1 3/4" (6) | Aufsteckstück mit Schraubflanke Schraubflanke Interlocking pin with screw Screw flange | Stück | | | | | |

09.20

| Pos. | Art.Nr. | Stck. | Artikeltext / Description | Abmessung |
|------|----------|-------|-----------------------------|------------------------------|
| 1 | 699 1607 | 1 | Gelenkwelle Cardan shaft | W2400-SC25-440 K64/ZL 165 |

Gelenkwelle/Cardan shaft

10

Zirkon 9/600 KA

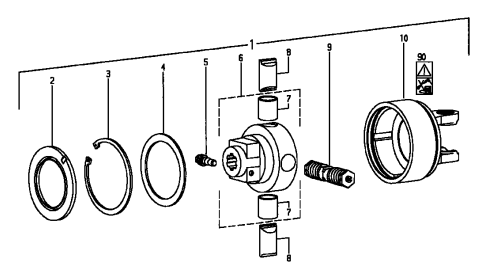
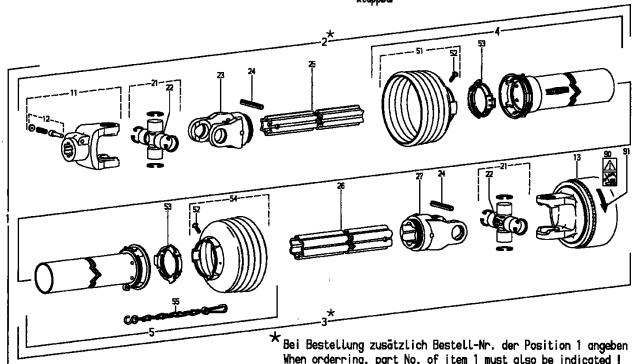
699 1608

WILMEX
 Gelenkwelle
 Part No. 6991608
 Reference 117199
 Zeichnung-Nr.
 Drawing No. 15225
 Datum
 Date 25.08.99

Für Kunde
 For customer
 per client
 Leanken
 Kundenzeichnung-Nr.
 Customer drawing No.
 Ref. de plan client
 Maschinenart
 Machine
 Kreisellegge 4-Ga
 Klappbar
 Type
 Type

WILMEX
 Kupplung
 Clutch
 Lieferant
 K54/ZL-2500-1 3/4" (63) CC; H=2000mm
 Bestell-Nr.
 Part No. 117832
 Zeichnung-Nr.
 Drawing No. 56.154.12
 Datum
 Date 25.08.99

Für Kunde
 For customer
 per client
 Leanken
 Kundenzeichnung-Nr.
 Customer drawing No.
 Ref. de plan client
 Maschinenart
 Machine
 Type
 Type



* Bei Bestellung zusätzlich Bestell-Nr. der Position 1 angeben !
 When ordering, part No. of item 1 must also be indicated !
 En cas de commande, indiquer aussi la référence du repère !

| Pos.-Nr. Item No. | Bestell-Nr. Part No. | Zeichnung-Nr. Drawing No. | Stückzahl QTY | Technische Angaben Technical data | Bezeichnung Description | Bezeichnung Description |
|----------------------|-------------------------|------------------------------|------------------|--------------------------------------|----------------------------------|---|
| 24 | 117832 | 1 | 1 | K54/ZL-2500-1 3/4" (63) CC; H=2000mm | Kupplung Clutch | Transmission avec protecteur Clutch with guard |
| 1 | 6991608 | 1 | 1 | W2500-SC25-440-K54/ZL | Gelenkwelle Cardan shaft | W2500-SC25-440-K54/ZL Cardan shaft with outer guard half |
| 2 | 161489 | 68.18.01 | 1 | 152-50606 | Wellenring Shaft ring | Wellenring Shaft ring |
| 3 | 364989 | 62.46.30 | 1 | 01072-10267 | Stützring Support ring | Stützring Support ring |
| 4 | 364991 | 65.12.01 | 1 | 152-50606 | Stützring Support ring | Stützring Support ring |
| 5 | 109542 | 65.12.08 | 1 | 02 T 3/4" | Stützring Support ring | Stützring Support ring |
| 6 | 109543 | 65.12.09 | 1 | 02 T 3/4" | Stützring Support ring | Stützring Support ring |
| 7 | 364992 | 65.12.10 | 2 | 02 T 3/4" | Stützring Support ring | Stützring Support ring |
| 8 | 364993 | 65.12.11 | 2 | 02 T 3/4" | Stützring Support ring | Stützring Support ring |
| 9 | 364994 | 65.12.12 | 1 | 02 T 3/4" | Stützring Support ring | Stützring Support ring |
| 10 | 188144 | 36.50.25 | 1 | 054/ZL-2500 | Kupplungshülse Clutch housing | Kupplungshülse Clutch housing |

| Pos.-Nr. Item No. | Bestell-Nr. Part No. | Zeichnung-Nr. Drawing No. | Stückzahl QTY | Technische Angaben Technical data | Bezeichnung Description | Bezeichnung Description |
|----------------------|-------------------------|------------------------------|------------------|--------------------------------------|--|--|
| 11 | 019630 | 25.13.00 | 1 | 02440-1 3/4" (63) | Aufsteckgehülse mit Schiebefeile Quick-fit sleeve with sliding file | Aufsteckgehülse mit Schiebefeile Quick-fit sleeve with sliding file |
| 12 | 364995 | 65.12.13 | 1 | 054/ZL-2500-1 3/4" (63) CC; H=2000mm | Rechtswechsellagerung Right-hand rotation | Rechtswechsellagerung Right-hand rotation |
| 13 | 117289 | 16.81.181 | 1 | 054/ZL-2500 | Verbotsw/Leiter - Hochdruckreiniger Prohibitive decal - high-pressure cleaner | Verbotsw/Leiter - Hochdruckreiniger Prohibitive decal - high-pressure cleaner |

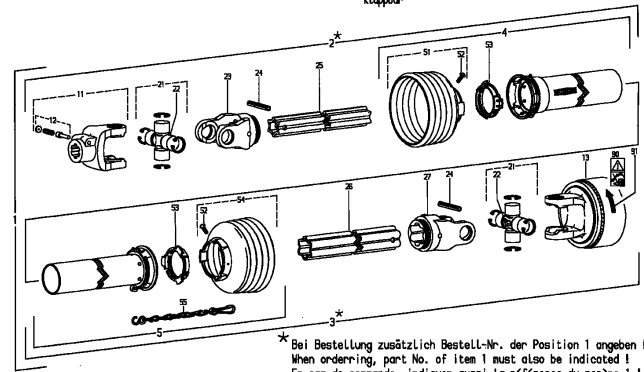
09.20

| Pos. | Art.Nr. | Stck. | Artikeltext / Description | Abmessung |
|------|----------|-------|-----------------------------|------------------------------|
| 1 | 699 1608 | 1 | Gelenkwelle Cardan shaft | W2500-SC25-470 K64/ZL 200 |



WITTEKOPF Gelenkwelle 9/600 KA Zirkon 9/600 KA
 Part No. 117198 Drawing No. 15224 Date 25.08.98
 Ref. No. 117198 Ref. No. 15224

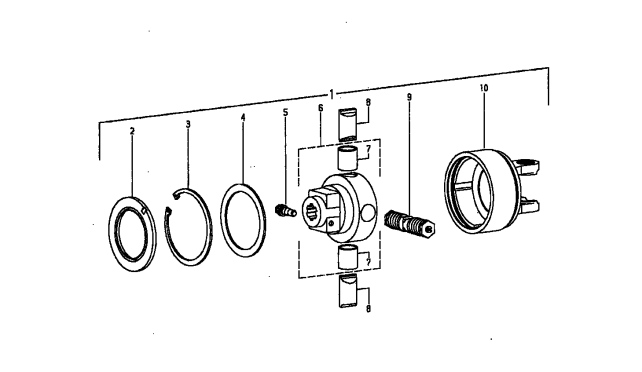
For Code: Lenken
 For customer: Lenken
 For client: Lenken
 Customer drawing No.: Kreisellege 4-5a
 Ref. of plan client: Klappbar



Bei Bestellung zusätzlich Bestell-Nr. der Position 1 angeben!
 When ordering, part No. of item 1 must also be indicated!
 En cas de commande, indiquer aussi la référence du repère 1!

WITTEKOPF Gelenkwelle 9/600 KA Zirkon 9/600 KA
 Part No. 101090 Drawing No. 58.136.12 Date 18.09.96
 Ref. No. 101090 Ref. No. 58.136.12

For Code: Lenken
 For customer: Lenken
 For client: Lenken
 Customer drawing No.: Kreisellege 4-5a
 Ref. of plan client: Klappbar



| Pos.-Nr. Part No. | Bestell-Nr. Part No. | Zeichnungs-Nr. Drawing No. | Stückzahl Quantity | Einbaulage Position | Bezeichnung Description | Material Material | Abmessung Dimensions | Notizen Remarks |
|----------------------|-------------------------|-------------------------------|-----------------------|------------------------|--|----------------------|-------------------------|---------------------|
| 1 | 117198 | 15224 | 1 | 1 | Gelenkwelle mit Schutz Drive shaft with guard | 1718 | Ø 42 x 1718 | Transmission cardan |
| 2 | 101090 | 58.136.12 | 1 | 1 | Ein-Transmission rechts/links one-side protection anti-lap | 1718 | Ø 42 x 1718 | Transmission cardan |
| 3 | 30498 | 85.260 | 1 | 1 | W2400-SC25-440-K64/2R W2400-SC25-340-K64/2R K64/2R-1 3/4" ØD/C K64/2R-2 1 1/2" ØD/C | 1718 | Ø 42 x 1718 | Transmission cardan |
| 4 | 38887 | 85.260 | 1 | 1 | 3025-450-8P-K 3025-450-8P-K | 1718 | Ø 42 x 1718 | Transmission cardan |
| 5 | 38888 | 85.260 | 1 | 1 | 3025-350-8P-K 3025-350-8P-K | 1718 | Ø 42 x 1718 | Transmission cardan |
| 11 | 01820 | 85.18.50 | 1 | 1 | M2400-1 3/4" ØD M2400-1 3/4" ØD | 1718 | Ø 42 x 1718 | Transmission cardan |
| 12 | 01820 | 85.18.50 | 1 | 1 | M2400-1 3/4" ØD M2400-1 3/4" ØD | 1718 | Ø 42 x 1718 | Transmission cardan |
| 13 | 12.080 | 85.18.12 | 1 | 1 | M2400-1 3/4" ØD/C M2400-1 3/4" ØD/C | 1718 | Ø 42 x 1718 | Transmission cardan |
| 21 | 31210 | 85.00.00 | 2 | 2 | Kegelrollenlager Conical roller bearing | 1718 | Ø 42 x 1718 | Transmission cardan |
| 22 | 40485 | 85.00.00 | 2 | 2 | W2400-SC25-440-K64/2R W2400-SC25-440-K64/2R | 1718 | Ø 42 x 1718 | Transmission cardan |
| 23 | 30498 | 85.18.100 | 1 | 1 | W2400-SC25-440-K64/2R W2400-SC25-440-K64/2R | 1718 | Ø 42 x 1718 | Transmission cardan |
| 24 | 08871 | 81.05.00 | 2 | 2 | W2400-SC25-440-K64/2R W2400-SC25-440-K64/2R | 1718 | Ø 42 x 1718 | Transmission cardan |
| 25 | 15077 | 75.03.50 | 1 | 1 | W2400-SC25-440-K64/2R W2400-SC25-440-K64/2R | 1718 | Ø 42 x 1718 | Transmission cardan |
| 26 | 18878 | 75.03.50 | 1 | 1 | W2400-SC25-440-K64/2R W2400-SC25-440-K64/2R | 1718 | Ø 42 x 1718 | Transmission cardan |
| 27 | 30498 | 85.18.100 | 1 | 1 | W2400-SC25-440-K64/2R W2400-SC25-440-K64/2R | 1718 | Ø 42 x 1718 | Transmission cardan |
| 31 | 30498 | 85.00.00 | 1 | 1 | W2400-SC25-440-K64/2R W2400-SC25-440-K64/2R | 1718 | Ø 42 x 1718 | Transmission cardan |
| 32 | 30498 | 85.18.100 | 1 | 1 | W2400-SC25-440-K64/2R W2400-SC25-440-K64/2R | 1718 | Ø 42 x 1718 | Transmission cardan |
| 33 | 08871 | 81.05.00 | 2 | 2 | W2400-SC25-440-K64/2R W2400-SC25-440-K64/2R | 1718 | Ø 42 x 1718 | Transmission cardan |
| 34 | 30498 | 85.00.00 | 1 | 1 | W2400-SC25-440-K64/2R W2400-SC25-440-K64/2R | 1718 | Ø 42 x 1718 | Transmission cardan |
| 35 | 04421 | 85.00.00 | 1 | 1 | W2400-SC25-440-K64/2R W2400-SC25-440-K64/2R | 1718 | Ø 42 x 1718 | Transmission cardan |
| 36 | 11721 | 15.61.181 | 1 | 1 | W2400-SC25-440-K64/2R W2400-SC25-440-K64/2R | 1718 | Ø 42 x 1718 | Transmission cardan |
| 38 | 18825 | 15.61.191 | 1 | 1 | W2400-SC25-440-K64/2R W2400-SC25-440-K64/2R | 1718 | Ø 42 x 1718 | Transmission cardan |

| Pos.-Nr. Part No. | Bestell-Nr. Part No. | Zeichnungs-Nr. Drawing No. | Stückzahl Quantity | Einbaulage Position | Bezeichnung Description | Material Material | Abmessung Dimensions | Notizen Remarks |
|----------------------|-------------------------|-------------------------------|-----------------------|------------------------|---|----------------------|-------------------------|---------------------|
| 1 | 101090 | 58.136.12 | 1 | 1 | Ein-Transmission rechts/links one-side protection anti-lap | 1718 | Ø 42 x 1718 | Transmission cardan |
| 2 | 18148 | 85.18.00 | 1 | 1 | W2400-SC25-440-K64/2R W2400-SC25-440-K64/2R | 1718 | Ø 42 x 1718 | Transmission cardan |
| 3 | 30498 | 85.00.00 | 1 | 1 | W2400-SC25-440-K64/2R W2400-SC25-440-K64/2R | 1718 | Ø 42 x 1718 | Transmission cardan |
| 4 | 30498 | 85.00.00 | 1 | 1 | W2400-SC25-440-K64/2R W2400-SC25-440-K64/2R | 1718 | Ø 42 x 1718 | Transmission cardan |
| 5 | 12542 | 85.10.00 | 1 | 1 | W2400-SC25-440-K64/2R W2400-SC25-440-K64/2R | 1718 | Ø 42 x 1718 | Transmission cardan |
| 6 | 12543 | 85.10.00 | 1 | 1 | W2400-SC25-440-K64/2R W2400-SC25-440-K64/2R | 1718 | Ø 42 x 1718 | Transmission cardan |
| 7 | 30498 | 85.00.00 | 2 | 2 | W2400-SC25-440-K64/2R W2400-SC25-440-K64/2R | 1718 | Ø 42 x 1718 | Transmission cardan |
| 8 | 30498 | 85.00.00 | 2 | 2 | W2400-SC25-440-K64/2R W2400-SC25-440-K64/2R | 1718 | Ø 42 x 1718 | Transmission cardan |
| 9 | 11744 | 85.00.00 | 1 | 1 | W2400-SC25-440-K64/2R W2400-SC25-440-K64/2R | 1718 | Ø 42 x 1718 | Transmission cardan |
| 10 | 18840 | 85.00.00 | 1 | 1 | W2400-SC25-440-K64/2R W2400-SC25-440-K64/2R | 1718 | Ø 42 x 1718 | Transmission cardan |

09.20

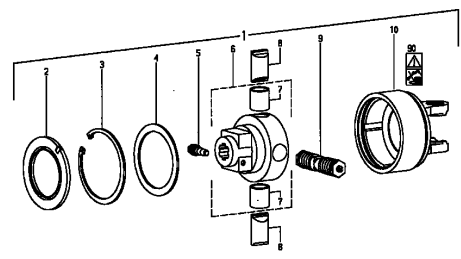
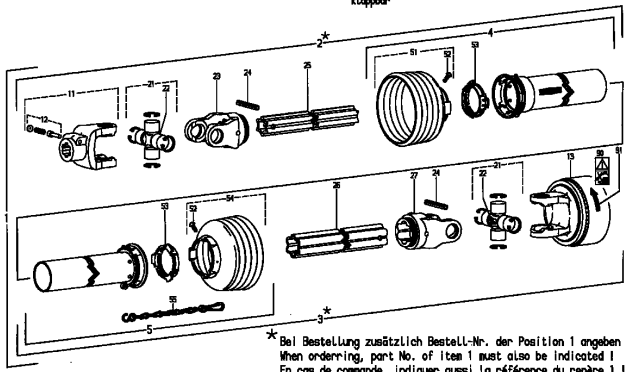
| Pos. | Art.Nr. | Stck. | Artikeltext / Description | Abmessung |
|------|----------|-------|-----------------------------|------------------------------|
| 1 | 699 1609 | 1 | Gelenkwelle Cardan shaft | W2400-SC25-440 K64/2R 165 |

WILMSEN Gelenkwelle Part No. Drawing No. 12400-SC25-440-K54/2R 117196 15224 25.08.98

WILMSEN Kupplung Part No. Drawing No. K54/2R-2500-1 3/4" (6)CC, H=2000mm 198158 59.139.12 25.08.98

For order: Lemken Kundenzeichnung-Nr. 12400-SC25-440-K54/2R Bestell-Nr. 117196 Zeichnung-Nr. 15224

For order: Lemken Kundenzeichnung-Nr. K54/2R-2500-1 3/4" (6)CC, H=2000mm Bestell-Nr. 198158 Zeichnung-Nr. 59.139.12



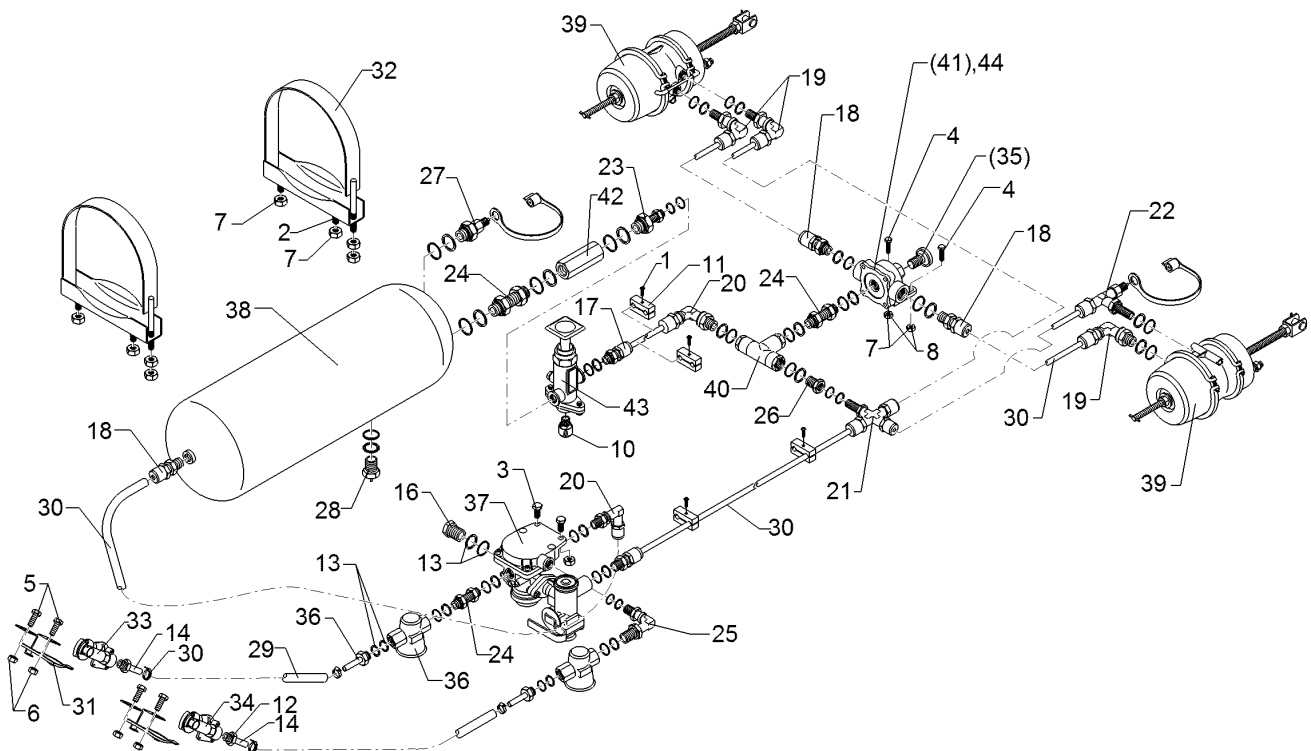
* Bei Bestellung zusätzlich Bestell-Nr. der Position 1 angeben!
When ordering, part No. of item 1 must also be indicated!
En cas de commande, indiquer aussi la référence du repère 1!

| Pos. No. | Part No. | Drawing No. | Description | Quantity | Material | Notes |
|----------|----------|-------------|---|----------|----------|-----------------------|
| 1 | 117196 | 15224 | Gelenkwelle mit Schutz | 1 | St37-235 | 12400-SC25-440-K54/2R |
| 2 | 30489 | 45.16.00 | Innen-Schraubflansch mit Lager-Schraubflansch | 1 | St37-235 | 12400-SC25-440-K54/2R |
| 3 | 30490 | 45.16.00 | Äußere Schraubflansch | 1 | St37-235 | 12400-SC25-440-K54/2R |
| 4 | 30491 | 45.16.00 | St-Nut 10 x 10 mm | 1 | St37-235 | 12400-SC25-440-K54/2R |
| 5 | 30492 | 45.16.00 | St-Nut 10 x 10 mm | 1 | St37-235 | 12400-SC25-440-K54/2R |

| Pos. No. | Part No. | Drawing No. | Description | Quantity | Material | Notes |
|----------|----------|-------------|---|----------|----------|------------------------------------|
| 1 | 198158 | 59.139.12 | Kupplung | 1 | St37-235 | K54/2R-2500-1 3/4" (6)CC, H=2000mm |
| 2 | 30489 | 45.16.00 | Innen-Schraubflansch mit Lager-Schraubflansch | 1 | St37-235 | 12400-SC25-440-K54/2R |
| 3 | 30490 | 45.16.00 | Äußere Schraubflansch | 1 | St37-235 | 12400-SC25-440-K54/2R |
| 4 | 30491 | 45.16.00 | St-Nut 10 x 10 mm | 1 | St37-235 | 12400-SC25-440-K54/2R |
| 5 | 30492 | 45.16.00 | St-Nut 10 x 10 mm | 1 | St37-235 | 12400-SC25-440-K54/2R |

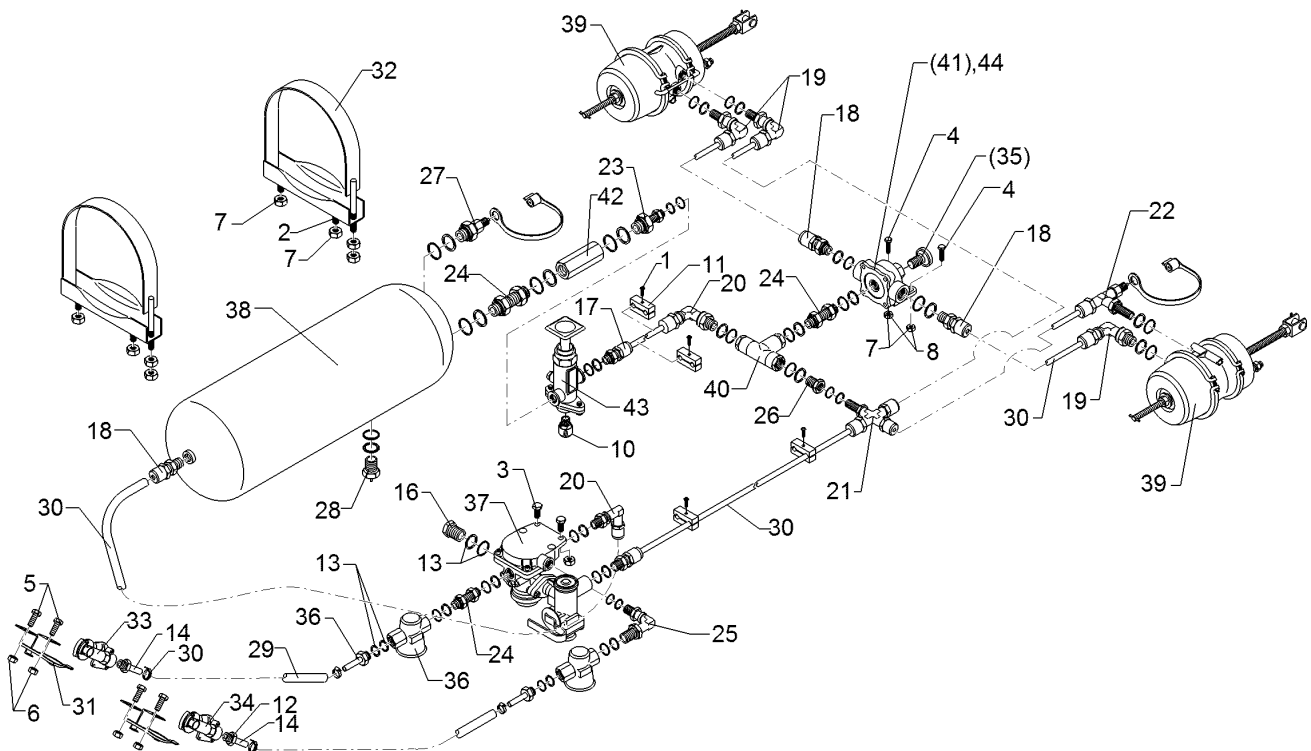
09.20

| Pos. | Art.Nr. | Stck. | Artikeltext / Description | Abmessung |
|------|----------|-------|-----------------------------|------------------------------|
| 1 | 699 1610 | 1 | Gelenkwelle Cardan shaft | W2500-SC25-470 K64/2R 200 |



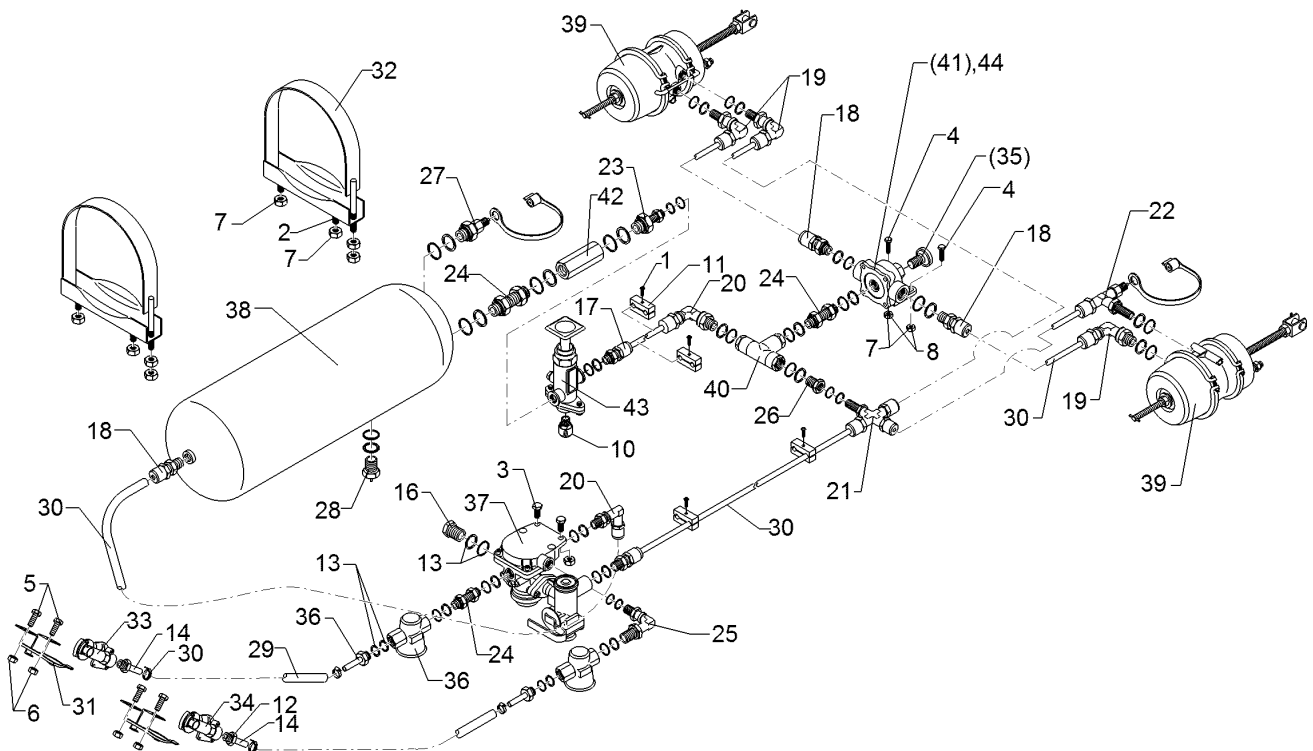
09.20

| Pos. | Art.Nr. | Stck. | Artikeltext / Description | | Abmessung |
|------|----------|-------|-----------------------------|-------------------------|---------------------------|
| 1 | 301 0306 | 4 | Linsenschraube | Oval head screw | M6x45-4,6 Zn DIN7985 |
| 2 | 301 3212 | 4 | Sechskantschraube | Hexagon bolt | M10x25-8.8 DIN933 BK30 |
| 3 | 301 5004 | 2 | Sechskantschraube | Hexagon bolt | M10x30-8.8 DIN933 BK30 |
| 4 | 301 7260 | 2 | Sechskantschraube | Hexagon bolt | M8x16-8.8 DIN933 BK30 |
| 5 | 301 7280 | 4 | Sechskantschraube | Hexagon bolt | M8x25-8.8 DIN933 BK30 |
| 6 | 303 0932 | 4 | Sicherungsmutter | Selflocking nut | NM8-8 Zn DIN985 |
| 7 | 303 0933 | 6 | Sicherungsmutter | Selflocking nut | NM10-8 DIN985 Zn |
| 8 | 305 8694 | 2 | Scheibe | Washer | A8,4 DIN125-St Zn |
| 9 | 32510009 | 4 | Ohrklemme | Clamp | D17,8-21,0x7 A2 |
| 10 | 375 2190 | 1 | Be- und Entlüftungsschraube | Vent plug | M16x1,5 |
| 11 | 37510138 | 12 | Schellenkörper | Clamp | 1/2x212 PP |
| 12 | 377 1180 | 2 | Druckring mit O-Ring | Thrust ring with O-ring | DR/R16x21-RU/14,3x2,4 |
| 13 | 377 1181 | 5 | Druckring mit O-Ring | Thrust ring with O-ring | DR/R22x27-RU/20,3x2,4 |
| 14 | 377 1301 | 2 | Schlauchstutzen | Hose nipple | ES/BM 16x1,5-11 |
| 15 | 377 1302 | 2 | Schlauchstutzen | Hose nipple | ES/B15-11 M22x1,5 |
| 16 | 377 1350 | 1 | Verschlussschraube | Plug | VS/BM 22x1,5 |
| 17 | 377 1400 | 5 | Einschraubsteckverbindung | Push-in connection | 00° M16x1,5 12x1,5 |
| 18 | 377 1401 | 2 | Einschraubsteckverbindung | Push-in connection | 00° M22x1,5 12x1,5 |
| 19 | 377 1409 | 3 | Einschraubsteckverbindung | Push-in connection | M16x1,5 12x1,5 |
| 20 | 377 1410 | 2 | Einschraubsteckverbindung | Push-in connection | M22x1,5 12x1,5 |



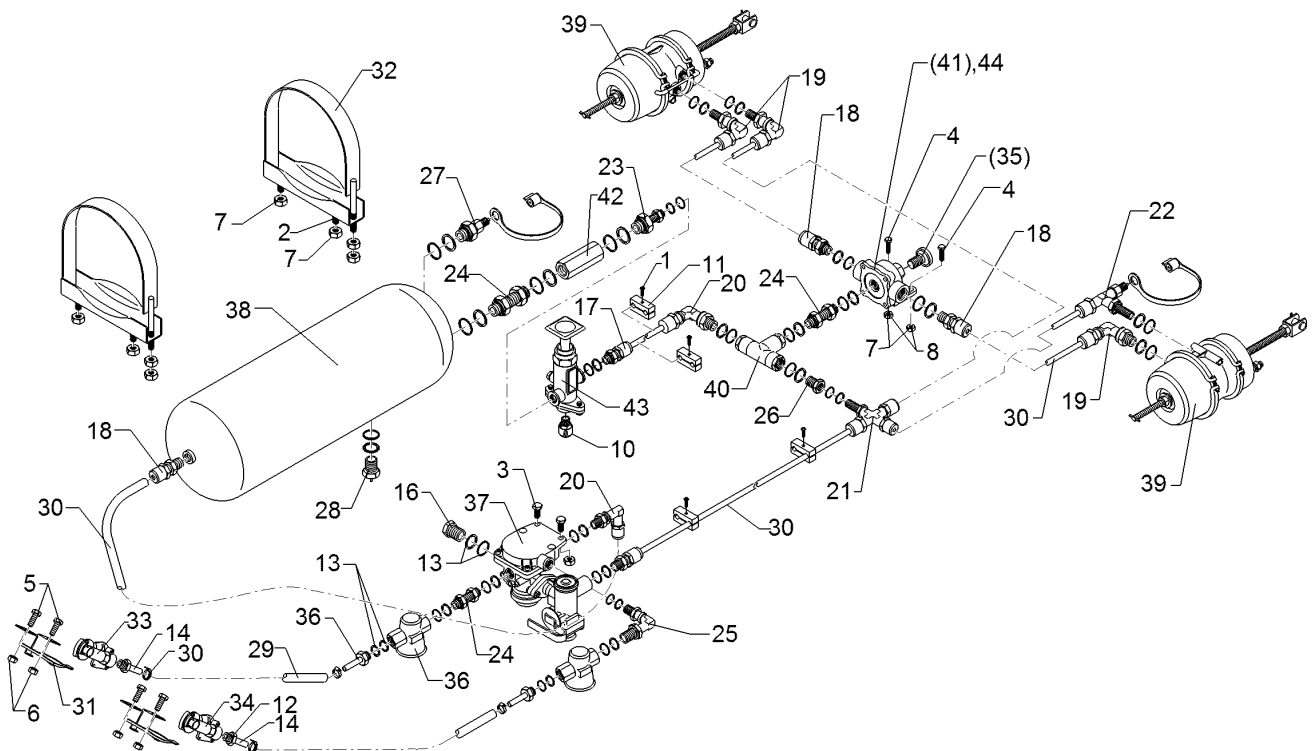
09.20

| Pos. | Art.Nr. | Stck. | Artikeltext / Description | | Abmessung |
|------|----------|-------|---------------------------|---------------------|-----------------------------|
| 21 | 377 1440 | 1 | Einschraubsteckverbindung | Push-in connection | 90/00/90° M16x1,5 12x1,5 |
| 22 | 377 1450 | 1 | Einschraubsteckverbindung | Push-in connection | 90° M16x1,5 12x1,5 m.Pr |
| 23 | 377 1460 | 1 | Einschraubstutzen | Screwed socket | 00° M22x1,5 M16x1,5 |
| 24 | 377 1461 | 3 | Einschraubstutzen | Screwed socket | 00° M22x1,5 M22x1,5 |
| 25 | 377 1472 | 1 | Einschraubstutzen | Screwed socket | 90° M22x1,5 M22x1,5 |
| 26 | 377 1482 | 1 | Reduzierstück | Reducing fitting | M22x1,5 M16x1,5 |
| 27 | 377 1341 | 1 | Prüfanschluss | Test coupling | 318 040 001 M22x1,5 |
| 28 | 377 1380 | 1 | Entwässerungsventil | Dewatering valve | M22x1,5 315 019 001 |
| 29 | 377 2022 | 2 | Bremsschlauch | Brake hose | 11,5x3,5-4x2300 |
| 30 | 377 2070 | 13 | Kunststoffrohr Meter-Ware | Synthetic tube | 12x1,5 DIN 74324 |
| 31 | 377 2520 | 2 | Leerkupplung | Coupling | 334 028 001 |
| 32 | 377 2531 | 2 | Spannband | Strap | D246 030 200 209 |
| 33 | 377 2540 | 1 | Kupplungskopf Vorrat rot | Coupling head | M16x1,5 ISO1728 |
| 34 | 377 2541 | 1 | Kupplungskopf Bremse gelb | Coupling head | M16x1,5 ISO1728 |
| 35 | 577 2570 | 1 | Entlüftungsfilter | Venting filter | M22x1,5 031 000 909 |
| 36 | 577 2580 | 2 | Rohrleitungsfilter | Filter | M22x1,5 DIN74347 |
| 37 | 577 2591 | 1 | Anhängerbremseventil | Trailer brake valve | 350 027 002 |
| 38 | 577 2621 | 1 | Druckluftbehälter | Compressed air tank | D246x915 40Ltr. |



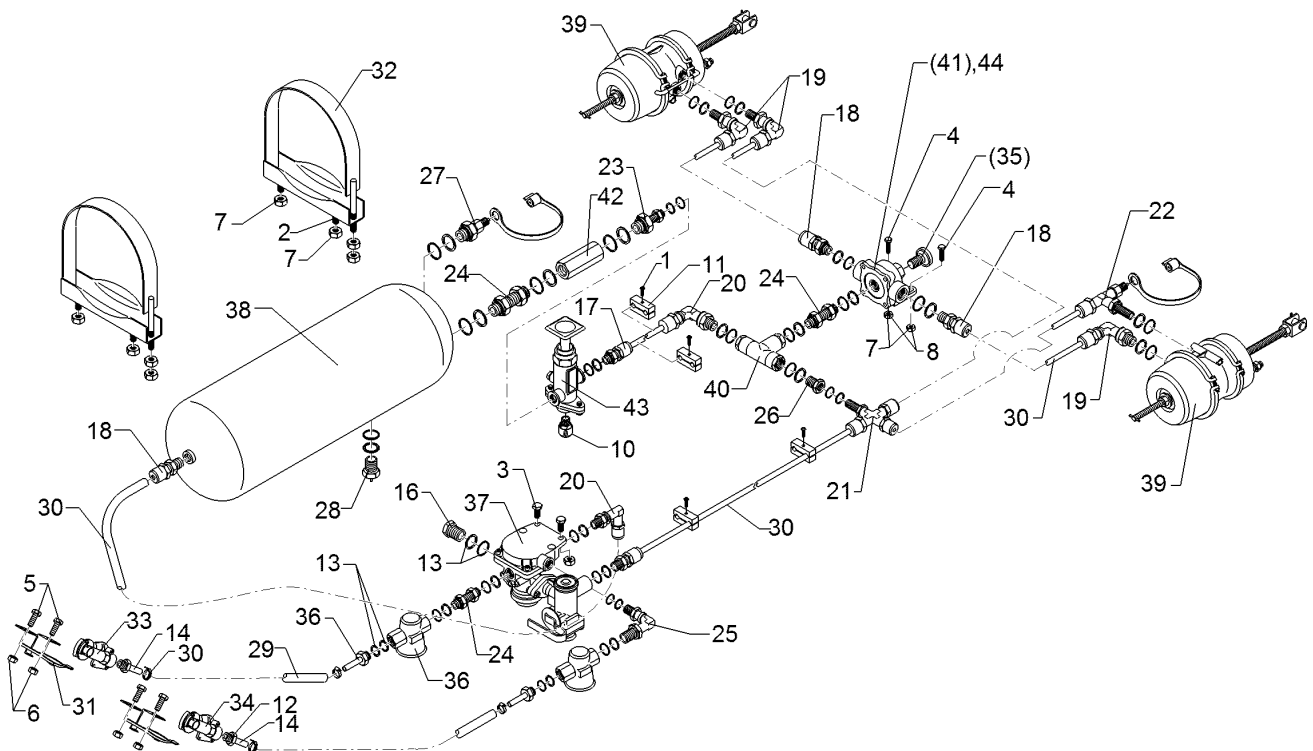
09.20

| Pos. | Art.Nr. | Stck. | Artikeltext / Description | | Abmessung |
|------|----------|-------|---------------------------|----------------------|-----------------------------|
| 39 | 577 2641 | 2 | Membranzylinder | Membrane-cylinder | 24/30 M16x1,5 1362430001 |
| 40 | 577 2660 | 1 | 2-Wege-Ventil | 2-port control valve | M22x1,5 333 001 201 |
| 41 | 577 2670 | 1 | Schnellöseventil | Quick release valve | M22x1,5 356 012 031 |
| 42 | 577 2680 | 1 | Rückschlagventil | Nonreturn valve | M22x1,5 |
| 43 | 577 2690 | 1 | Parkventil | Parking valve | M16x1,5 |
| 44 | 577 2671 | 1 | Schnellöseventil | Quick release valve | M16x1,5 356 023 011 |



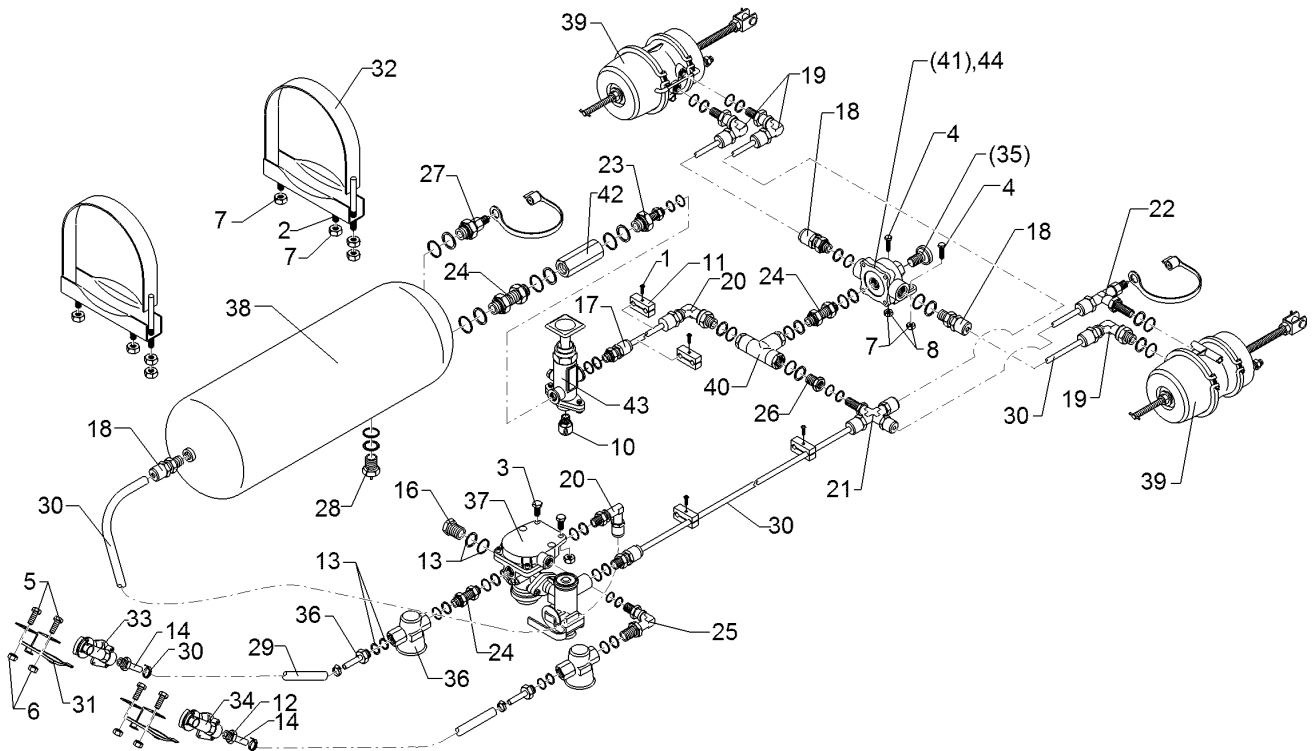
09.20

| Pos. | Art.Nr. | Stck. | Artikeltext / Description | | Abmessung |
|------|----------|-------|-----------------------------|-------------------------|---------------------------|
| 1 | 301 0306 | 4 | Linsenschraube | Oval head screw | M6x45-4,6 Zn DIN7985 |
| 2 | 301 3212 | 4 | Sechskantschraube | Hexagon bolt | M10x25-8.8 DIN933 BK30 |
| 3 | 301 5004 | 4 | Sechskantschraube | Hexagon bolt | M10x30-8.8 DIN933 BK30 |
| 4 | 301 7260 | 2 | Sechskantschraube | Hexagon bolt | M8x16-8.8 DIN933 BK30 |
| 5 | 301 7280 | 4 | Sechskantschraube | Hexagon bolt | M8x25-8.8 DIN933 BK30 |
| 6 | 303 0932 | 4 | Sicherungsmutter | Selflocking nut | NM8-8 Zn DIN985 |
| 7 | 303 0933 | 8 | Sicherungsmutter | Selflocking nut | NM10-8 DIN985 Zn |
| 8 | 305 8694 | 2 | Scheibe | Washer | A8,4 DIN125-St Zn |
| 9 | 32510009 | 4 | Ohrklemme | Clamp | D17,8-21,0x7 A2 |
| 10 | 375 2190 | 1 | Be- und Entlüftungsschraube | Vent plug | M16x1,5 |
| 11 | 37510138 | 12 | Schellenkörper | Clamp | 1/2x212 PP |
| 12 | 377 1180 | 2 | Druckring mit O-Ring | Thrust ring with O-ring | DR/R16x21-RU/14,3x2,4 |
| 13 | 377 1181 | 5 | Druckring mit O-Ring | Thrust ring with O-ring | DR/R22x27-RU/20,3x2,4 |
| 14 | 377 1301 | 2 | Schlauchstutzen | Hose nipple | ES/BM 16x1,5-11 |
| 15 | 377 1302 | 2 | Schlauchstutzen | Hose nipple | ES/B15-11 M22x1,5 |
| 16 | 377 1350 | 1 | Verschlussschraube | Plug | VS/BM 22x1,5 |
| 17 | 377 1400 | 3 | Einschraubsteckverbindung | Push-in connection | 00° M16x1,5 12x1,5 |
| 18 | 377 1401 | 1 | Einschraubsteckverbindung | Push-in connection | 00° M22x1,5 12x1,5 |
| 19 | 377 1409 | 3 | Einschraubsteckverbindung | Push-in connection | M16x1,5 12x1,5 |
| 20 | 377 1410 | 3 | Einschraubsteckverbindung | Push-in connection | M22x1,5 12x1,5 |



09.20

| Pos. | Art.Nr. | Stck. | Artikeltext / Description | | Abmessung |
|------|----------|-------|---------------------------|---------------------|-----------------------------|
| 21 | 377 1440 | 1 | Einschraubsteckverbindung | Push-in connection | 90/00/90° M16x1,5 12x1,5 |
| 22 | 377 1450 | 1 | Einschraubsteckverbindung | Push-in connection | 90° M16x1,5 12x1,5 m.Pr |
| 23 | 377 1460 | 1 | Einschraubstutzen | Screwed socket | 00° M22x1,5 M16x1,5 |
| 24 | 377 1461 | 3 | Einschraubstutzen | Screwed socket | 00° M22x1,5 M22x1,5 |
| 25 | 377 1472 | 1 | Einschraubstutzen | Screwed socket | 90° M22x1,5 M22x1,5 |
| 26 | 377 1482 | 1 | Reduzierstück | Reducing fitting | M22x1,5 M16x1,5 |
| 27 | 377 1341 | 1 | Prüfanschluss | Test coupling | 318 040 001 M22x1,5 |
| 28 | 377 1380 | 1 | Entwässerungsventil | Dewatering valve | M22x1,5 315 019 001 |
| 29 | 377 2022 | 2 | Bremsschlauch | Brake hose | 11,5x3,5-4x2300 |
| 30 | 377 2070 | 8 | Kunststoffrohr Meter-Ware | Synthetic tube | 12x1,5 DIN 74324 |
| 31 | 377 2520 | 2 | Leerkupplung | Coupling | 334 028 001 |
| 32 | 377 2531 | 2 | Spannband | Strap | D246 030 200 209 |
| 33 | 377 2540 | 1 | Kupplungskopf Vorrat rot | Coupling head | M16x1,5 ISO1728 |
| 34 | 377 2541 | 1 | Kupplungskopf Bremse gelb | Coupling head | M16x1,5 ISO1728 |
| 35 | 577 2570 | 1 | Entlüftungsfilter | Venting filter | M22x1,5 031 000 909 |
| 36 | 577 2580 | 2 | Rohrleitungsfilter | Filter | M22x1,5 DIN74347 |
| 37 | 577 2591 | 1 | Anhängerbremseventil | Trailer brake valve | 350 027 002 |
| 38 | 577 2621 | 1 | Druckluftbehälter | Compressed air tank | D246x915 40Ltr. |



09.20

| Pos. | Art.Nr. | Stck. | Artikeltext / Description | | Abmessung |
|------|----------|-------|---------------------------|----------------------|-----------------------------|
| 39 | 577 2641 | 2 | Membranzylinder | Membrane-cylinder | 24/30 M16x1,5 1362430001 |
| 40 | 577 2660 | 1 | 2-Wege-Ventil | 2-port control valve | M22x1,5 333 001 201 |
| 42 | 577 2680 | 1 | Rückschlagventil | Nonreturn valve | M22x1,5 |
| 43 | 577 2690 | 1 | Parkventil | Parking valve | M16x1,5 |
| 44 | 577 2671 | 1 | Schnellöseventil | Quick release valve | M16x1,5 356 023 011 |
| 45 | 477 1128 | 1 | Halter Bremsventil | Holder braking valve | 90x8x320 |