



Ersatzteilliste

Parts list

Saatbettkombinationen

Seedbed combinations

System-Kompaktor K 600 A

Art.Nr. 175 1811

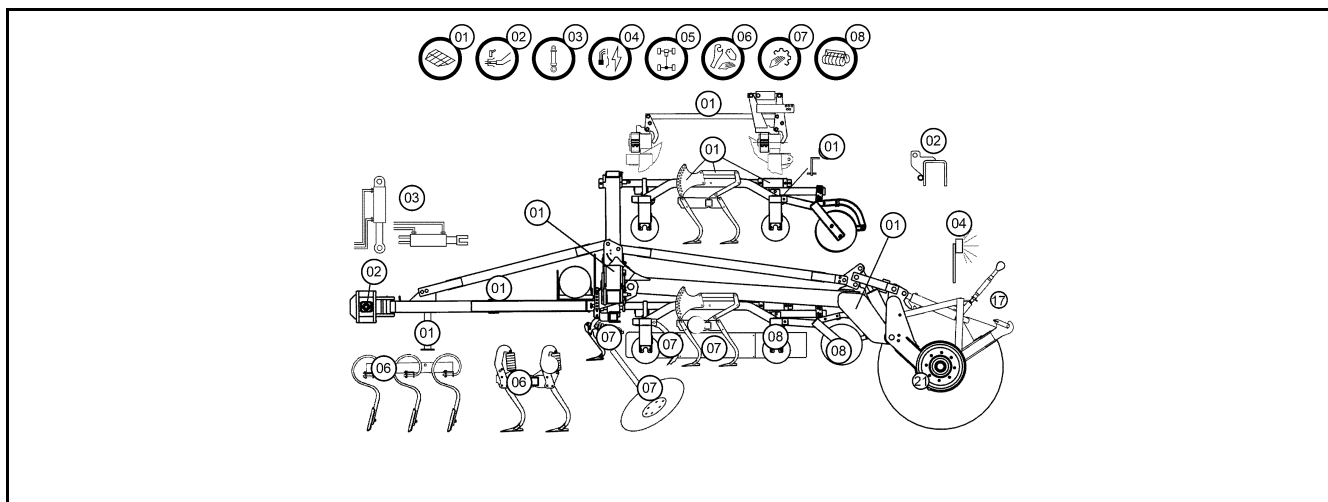
09.20

LEMKEN GmbH & Co. KG

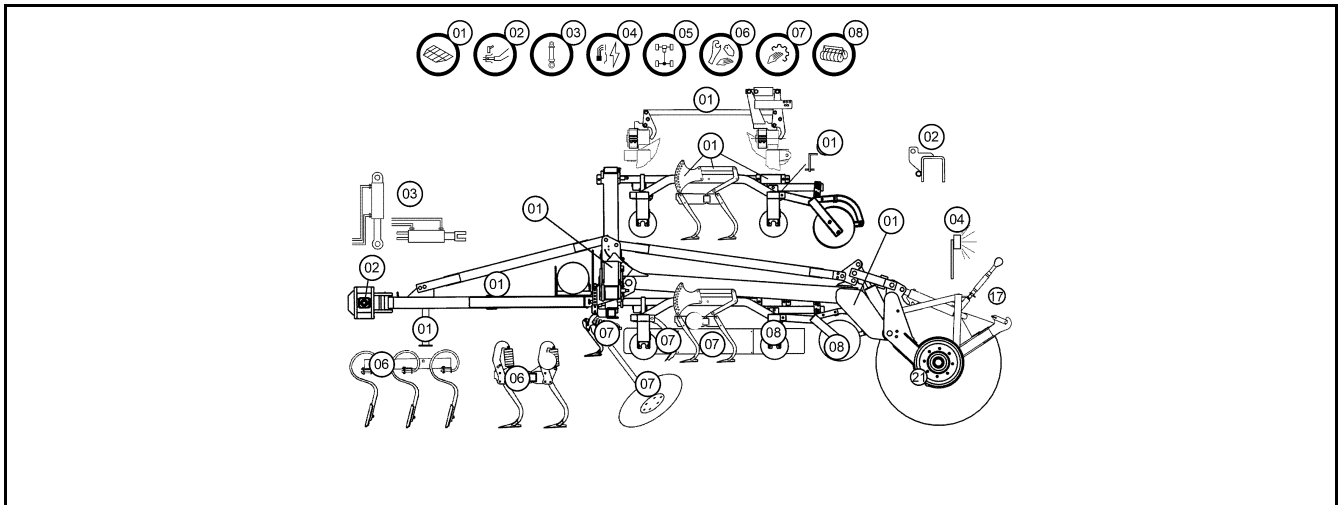
Weseler Straße 5, D-46519 Alpen / Postfach 11 60, D-46515 Alpen

Telefon (0 28 02) 81-0, Telefax (0 28 02) 81-220

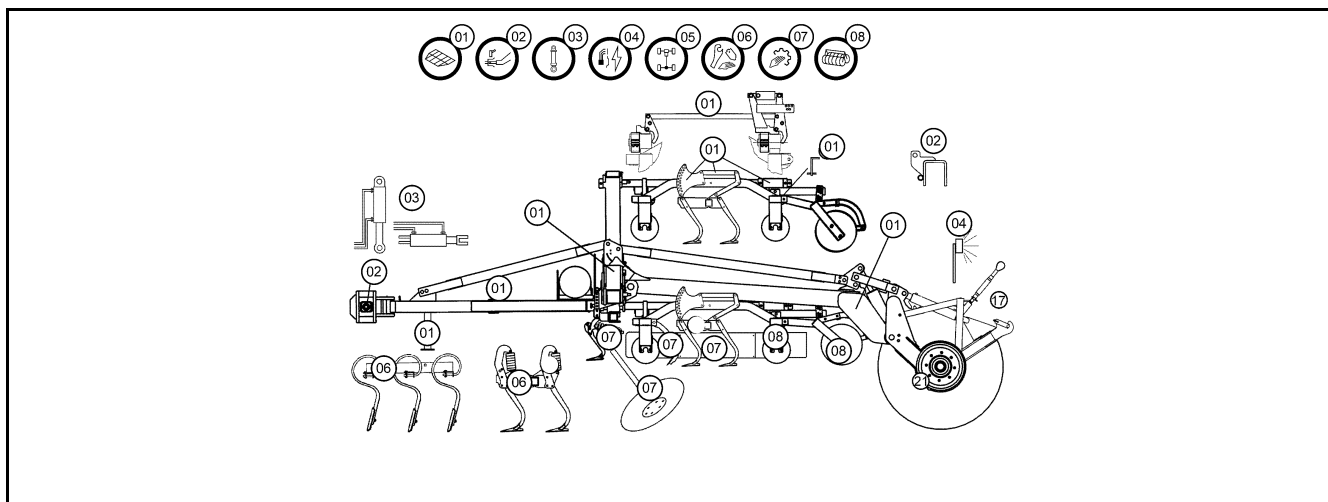
eMail: lemken@lemken.com, Internet: <http://www.lemken.com>



Pos.	Art.Nr.	Artikeltext / Description	Abmessung	
1	515 5502	Eggenfeld	Harrow section	1,5m - GZ 12
1	515 5505	Eggenfeld mit Gänsefußscharen	Harrow sect.w.duck-foot shares	1,5m - GFS 6 - A
1	515 5506	Eggenfeld mit Gänsefußscharen	Harrow sect.w.duck-foot shares	1,5m - GFS 6UE - A
1	515 5507	Eggenfeld mit Gänsefußscharen	Harrow sect.w.duck-foot shares	1,5m - GFS 6 - A G28
1	515 5508	Eggenfeld mit Gänsefußscharen	Harrow sect.w.duck-foot shares	1,5m - GFS 6UE - A G28
1	527 5601	Überlastsicherung	Overload safety device	40x15x450 - GFS UE
1	54910029	Flanschlager	Flange-type bearing	6x150x205 M18
1	59010084	Aufkleber	Label	System-Kompaktor KA
1	610 6332	Grundrahmen	Basic frame	Kompaktor K600A C
1	610 6336	Grundrahmen	Basic frame	System-Kompaktor K600(A)-A
1	622 2860	Steinschutzleiste	Stone protection bar	1,5m/820mm
1	622 6150	Kompaktorfeld ohne Packwalze	Kompaktor section	1,5m-GFS 6-FK270-B
1	622 6151	Kompaktorfeld ohne Packwalze	Kompaktor section	1,5m-GFS 6UE-FK270-B
1	622 6152	Kompaktorfeld ohne Packwalze	Kompaktor section	1,5m-GZ 12-FK270-B
1	622 6153	Kompaktorfeld ohne Packwalze	Kompaktor section	1,5m-GFS 6-RK330
1	622 6154	Kompaktorfeld ohne Packwalze	Kompaktor section	1,5m-GFS 6UE-RK330
1	622 6155	Kompaktorfeld ohne Packwalze	Kompaktor section	1,5m-GZ 12-RK330
1	622 6156	Kompaktorfeld ohne Packwalze	Kompaktor section	1,5m-GFS 6-RK400
1	622 6157	Kompaktorfeld ohne Packwalze	Kompaktor section	1,5m-GFS 6UE-RK400
1	622 6158	Kompaktorfeld ohne Packwalze	Kompaktor section	1,5m-GZ 12-RK400
1	622 6168	Kompaktorfeld ohne Packwalze	Kompaktor section	1,5m-GFS28-6-FK270
1	622 6169	Kompaktorfeld ohne Packwalze	Kompaktor section	1,5m-GFS28-6UE-FK270
1	622 6170	Kompaktorfeld ohne Packwalze	Kompaktor section	1,5m-GFS28-6-RK330
1	622 6171	Kompaktorfeld ohne Packwalze	Kompaktor section	1,5m-GFS28-6UE-RK330
1	622 6172	Kompaktorfeld ohne Packwalze	Kompaktor section	1,5m-GFS28-6-RK400
1	622 6173	Kompaktorfeld ohne Packwalze	Kompaktor section	1,5m-GFS28-6UE-RK400
1	622 8214	Schleppschieneinstellung	Adjustment for trailing bar	HY-Sy-Kompaktor
1	62210641	Halter	Holder	Halter Begrenzungsblech
1	629 7121	Abstellstütze zur Deichsel	Stand for drawbar	70x22/110x110x600
1	650 8543	Fahrwerk	Trailer	Sy-Kompaktor KA
1	650 8603	Fahrwerk Transp.	Trailer	System-Kompaktor
1	650 8605	Fahrwerk	Trailer	System-Kompaktor
1	65010014	Standbremse	Parking brake	Kompaktor KA Kombination
1	65010193	Fahrwerk Transp.-Aufsattelung	Trailer transport solo axle	System-Kompaktor



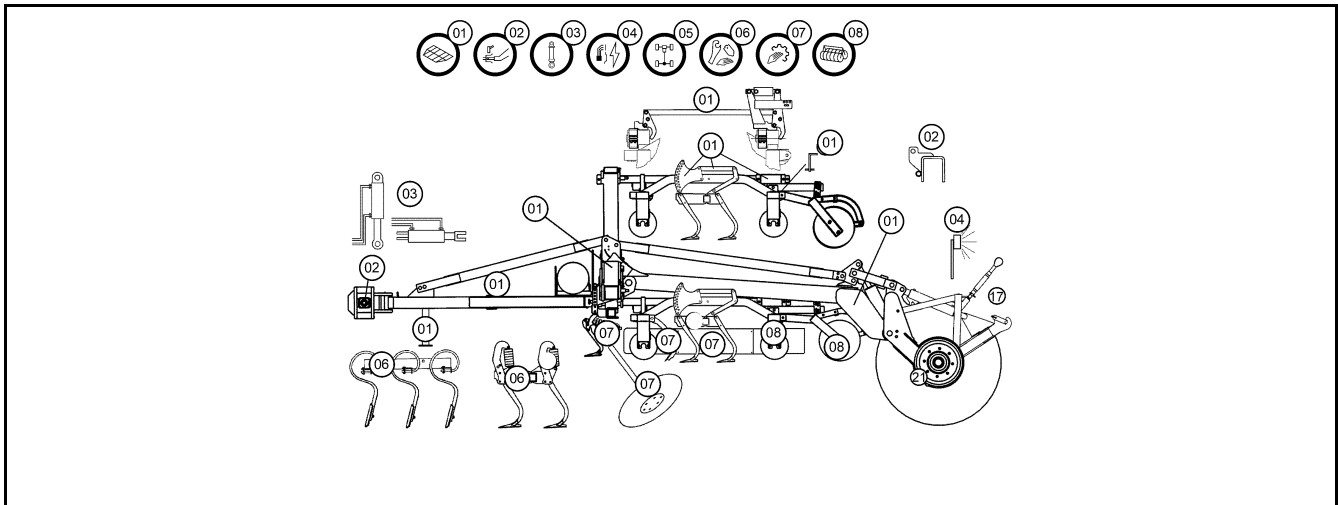
Pos.	Art.Nr.	Artikeltext / Description	Abmessung	
1	657 0520	Blattfeder gebogen	Leaf spring curved	120x6x330x220/545
1	657 0524	Begrenzungsblech	Shield	5x250x640
1	657 0527	Begrenzungsblech	Shield	MI 5x250x794
1	67010115	Unterlegkeil	Wheel chock	NG46 kpl.
1	67010176	Halteplatte	Holder plate	mit Brücke
2	313 7911	Oberlenkerbolzen kpl.	Top link pin, cpl.	KAT2G D25,4/31,7x158
2	313 7921	Oberlenkerbolzen kpl.	Top link pin, cpl.	KAT3G D31,7/25,4x158
2	33110031	Sicherheitskette	Safety chain	kpl. 89kN
2	661 1411	Unterlenkeranschluss	Lower link connection	ED68/55 L2 Z2
2	661 1412	Unterlenkeranschluss	Lower link connection	ED68/55 L3 Z2
2	661 1413	Unterlenkeranschluss	Lower link connection	ED68 L2 Z3
2	661 1414	Unterlenkeranschluss	Lower link connection	ED68 L3 Z3
2	661 1417	Unterlenkeranschluss	Lower link connection	ED68 L1100 Z58 K700
2	661 6030	Tragschiene	Mounting bar	L3 Z3
2	661 6032	Tragschiene	Mounting bar	K 700
2	661 6162	Tiefenbegrenzung	Depth limiter	K700 -B M30
2	661 8368	Kupplungsteil	Fitting	FK 140x140 (Solitair 9KA)
2	661 8369	Kupplungsteil	Fitting	FK 150x150x120 (Solitair 9KA)
2	661 8510	Hydraulisches Aushubgestänge	Hydraulic lift linkage	D50x200 L2 Z3
2	66110027	Kupplungsteil	Fitting	Solitair 25 KA
3	575 2193	Steuerblock	Control valve	L8S-3D/1E
3	575 2200	Dreiwegedruckwaage	Three-way pressure balance	LU8SSCK-QM22/04
3	575 2201	Wegeventil	Directional valve	6/3 LD8SE4D2525
3	575 2211	Sitzventil	Seat valve	SVH04M878SA-OM14G12
3	575 2283	Hydraulikzylinder	Hydraulic ram	DZ090/40x0320-0580 D30 D30
3	575 2299	Hydraulikzylinder mit Gabel	Ram	DZ90/320 D30-G
3	575 2324	Hydraulikzylinder	Hydraulic ram	DZ063/30x245/515 D25 D25
3	575 2351	Hydraulikzylinder	Hydraulic ram	DZ100x200 SD1993
3	575 2356	Hydraulikzylinder	Hydraulic ram	DZ110/50x0450-0750 D30 D30
3	675 4255	Hydraulische Einklappung	HY-assembly folding device	Kompaktor K 600
3	675 5305	Hyd-anlage	HY-assembly lift linkage	EZ 110x450
3	675 5306	Hydraulikanlage Aushubgestänge	HY-assembly lift linkage	DZ 110x450
3	675 5447	Hydraulikanlage	Hydraulic assembly	Fahrwerk
3	675 5449	Hydraulikleitung Einklappung	HY-pipe assembly folding	Kompaktor KA-C
3	675 5450	Hydraulikanlage Aufsattelung	HY-assembly trailer	Kompaktor KA-C DZ100/200



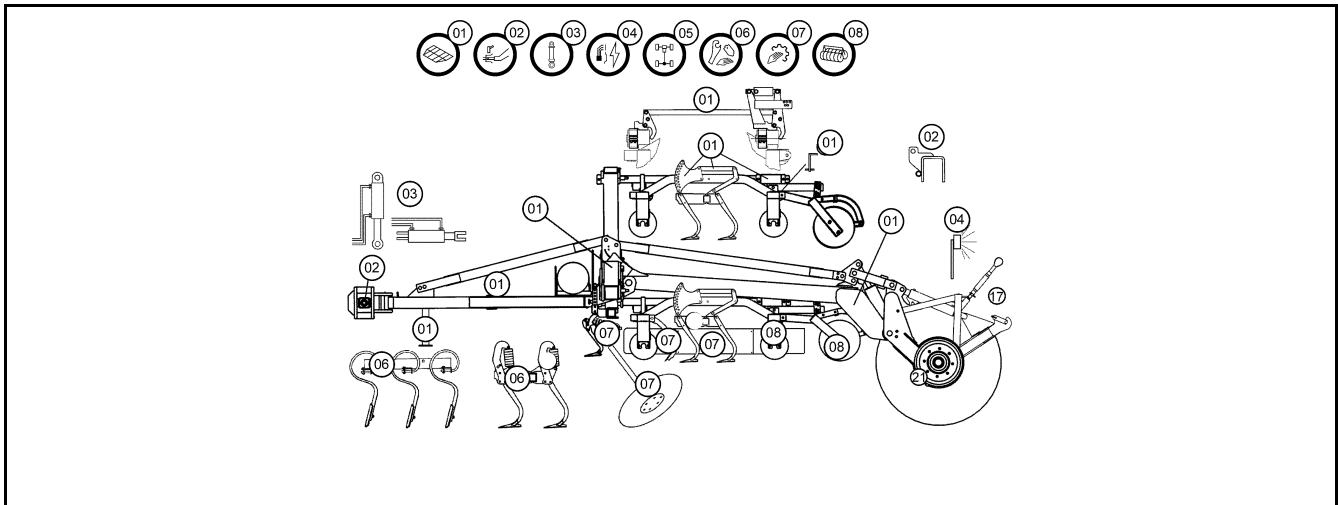
Pos.	Art.Nr.	Artikeltext / Description	Abmessung
3	675 5451	Hydraulikanlage	Kompaktor KA-C DZ100/200
3	675 5452	Hydraulikleitung Klappung	Kompaktor KA-C
3	675 5453	Hydraulikleitung 6/2Wegeventil	Kompaktor KA-C
3	675 5454	Hydraulikleit. Aushubgestänge	Kompaktor KA-C
3	675 5455	Hydraulikleit. Spuranreißer	Kompaktor KA-C
3	675 5456	Hydraulikleit. Solitairantrieb	Kompaktor KA-C
3	675 5457	Hydraulikl.Drillmasch.antrieb	Kompaktor KA-C
3	675 5458	Hydraulikanlage Steuerblock	L8S Kompaktor KA-C
3	675 5459	Hydraulikanlage Steuerblock	Kompaktor KA-C -FW
3	675 5460	Hydraulikleitung Steuerblock	Kompaktor KA-C -K
3	675 5461	Hydraulikleitung Steuerblock	Kompaktor KA-C -SP
3	675 5462	Hydraulikleitung Steuerblock	Kompaktor KA-C -AHG
3	675 5465	Hydraulikanlage Spuranreißer	6,0 m Kompaktor KA-C
3	675 5466	Hydraulische Bremsanlage	EZ 30x110 Kompaktor KA-C
3	675 5469	Hydraulikanlage	Steuerblock Kompaktor KA-C -SP
3	675 7111	Hy.Zuführl. Schneidschiene	K 600 A-C
3	67511003	Hy-anl. 6/2 Wegeventil	Kompaktor KA
3	67511004	Hy.Zuführl. Antrieb	Kompaktor KA+Soli.25 P6/T6
3	67511005	Hy.Zuführl. Einzelkornsämasch.	Kompaktor KA+Soli.25+EK P7
4	373 4261	Kabel	7x1,5x5000
4	373 4306	Verlängerungskabel	22-polig 8m
4	37310002	Grundkabel	7x1,5x8000
4	37310075	Grundkabel	1x7pol 2x4pol 13/11m SAE
4	37310160	Grundkabel	6x1/1x2,5x5000 ISO1724/1185
4	37310161	Grundkabel	6x1/1x2,5x8000 ISO1724/1185
4	570 1758	Beleuchtungseinheit	3eck HI RE
4	570 1759	Beleuchtungseinheit	3eck HI LI
4	570 1762	Beleuchtungseinheit	2x296x414 VO RE
4	570 1763	Beleuchtungseinheit	2x296x414 VO LI
4	570 1902	Beleuchtungsanlage vorne	Smaragd 9 KA "B"
4	57010014	Warntafel	2x296x414VO RE
4	57010015	Warntafel	2x296x414VO LI
4	57010100	Beleuchtungseinheit	3eck HI RE
4	57010101	Beleuchtungseinheit	3eck HI LI
4	57010102	Beleuchtungseinheit	2x296x414 VO RE
4	57010103	Beleuchtungseinheit	2x296x414 VO LI

INHALTSVERZEICHNIS / CONTENTS

System-Kompaktor K 600 A



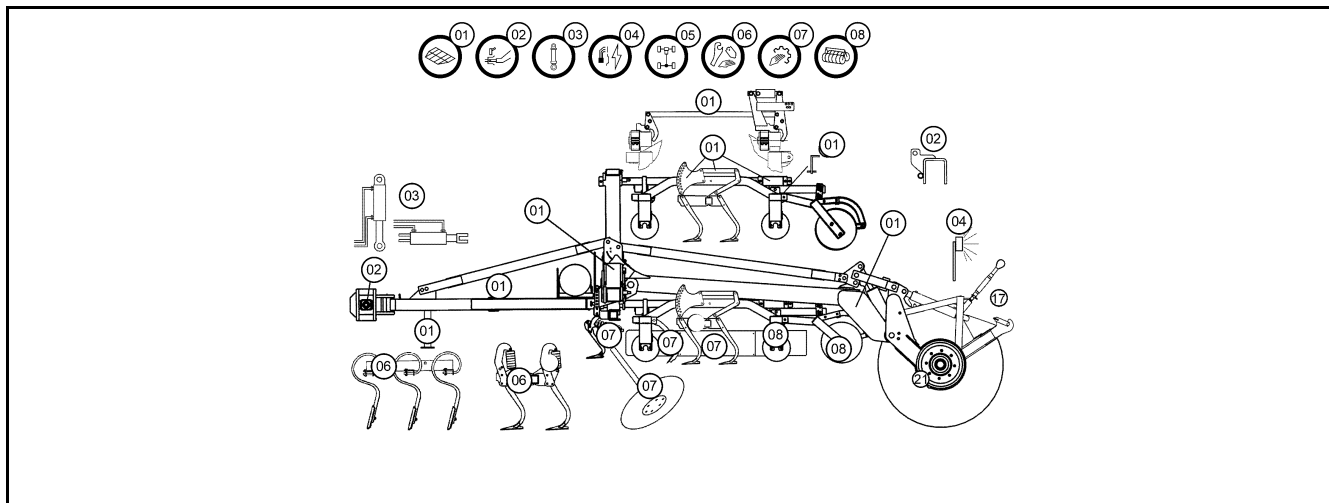
Pos.	Art.Nr.	Artikeltext / Description	Abmessung	
4	57010114	Kennzeichenhalter	Holder for registration plate	1,5x275x292
4	573 5080	Steuerbox	Control box	ELFG104-XXXX
4	573 5081	Kabelbaum	Cable form	ELFG104-XXXX 7M
4	573 5082	Kabelbaum	Cable form	ELFG104-XXXX 10m
4	57310152	Verlängerungskabel	Extension cable	Isobus 10m
4	670 0647	Schild	Board	D38 25km(F)
4	670 1904	Beleuchtungsanlage vorne	Lighting equipment, front	Kompaktor KA-C
4	670 2007	Beleuchtungsanlage hinten	Lighting equipment, rear	KA 150x150
4	670 2026	Beleuchtungsanlage Transport	Lighting equipment, transport	System-Kompaktor
4	67010033	Beleuchtungsanlage	Lighting equipment	ML Kompaktor KA
4	67010034	Beleuchtungsanlage	Lighting equipment	ML Kompaktor KA
4	67010058	Beleuchtungsanlage	Lighting equipment	ML (F) Kompaktor KA
4	67010059	Beleuchtungsanlage	Lighting equipment	ML (F) Kompaktor KA
4	67010070	Beleuchtungsverbreiterung	Lighting enlargement	5x80x349
4	673 4705	Sitzventilpatrone m.Magnetspul	Seat valve cartridge	und Verbindungsleitung
4	673 6163	Verlängerung	Extension	8m-10 Solitronic
4	67310157	Verlängerungskabel	Extension cable	ISOBUS 10m
5	549 8894	Lagerung	Bearing	V60-6/160/205/88.5 D18
5	550 8516	Laufachse	Running axle	GS12008 CO-55.72.001.007
5	550 8519	Bremsachse	Braking axle	GS12008 55.72.448.000
5	550 8520	Laufachse	Running axle	GS7008 55.67.001.014
5	550 8538	Bremsachse	Braking axle	GS12008 55.72.460.040
5	550 8850	Rad 6/161/205 D18	Wheel 6/161/205 D18	11.5/80-15.3 10PR AW
5	550 8860	Rad 6/161/205 D18	Wheel 6/161/205 D18	400-15.5 T404 -14PR RE
5	550 8861	Rad 6/161/205 D18	Wheel 6/161/205 D18	400-15.5 T404 -14PR LI
5	550 8872	Rad 8/221/275	Wheel 8/221/275	560(550)/60-22.5 12PR/RE (560)
5	550 8873	Rad 8/221/275	Wheel 8/221/275	560(550)/60-22.5 12PR/LI (560)
5	550 8874	Rad 8/221/275	Wheel 8/221/275	12.5/80-18 12PR AW
5	550 8884	Rad	Wheel	Alliance 700/50-22.5 16PR ETO
5	550 8885	Rad	Wheel	Alliance 700/50-22.5 16PR ETO
5	550 8900	Rad 8/221/275	Wheel 8/221/275	16.0/70-20 12PR AW
5	55010066	Rad	Wheel	560/60-22.5 12PR/RE
5	55010067	Rad	Wheel	560/60-22.5 12PR/LI
5	55010220	Bremsachse	Braking axle	GS12010 150x16x2350
5	55010221	Laufachse	Running axle	GS12010
5	55010238	Rad	Wheel	Alliance 550/60-22.5 16PR/RE



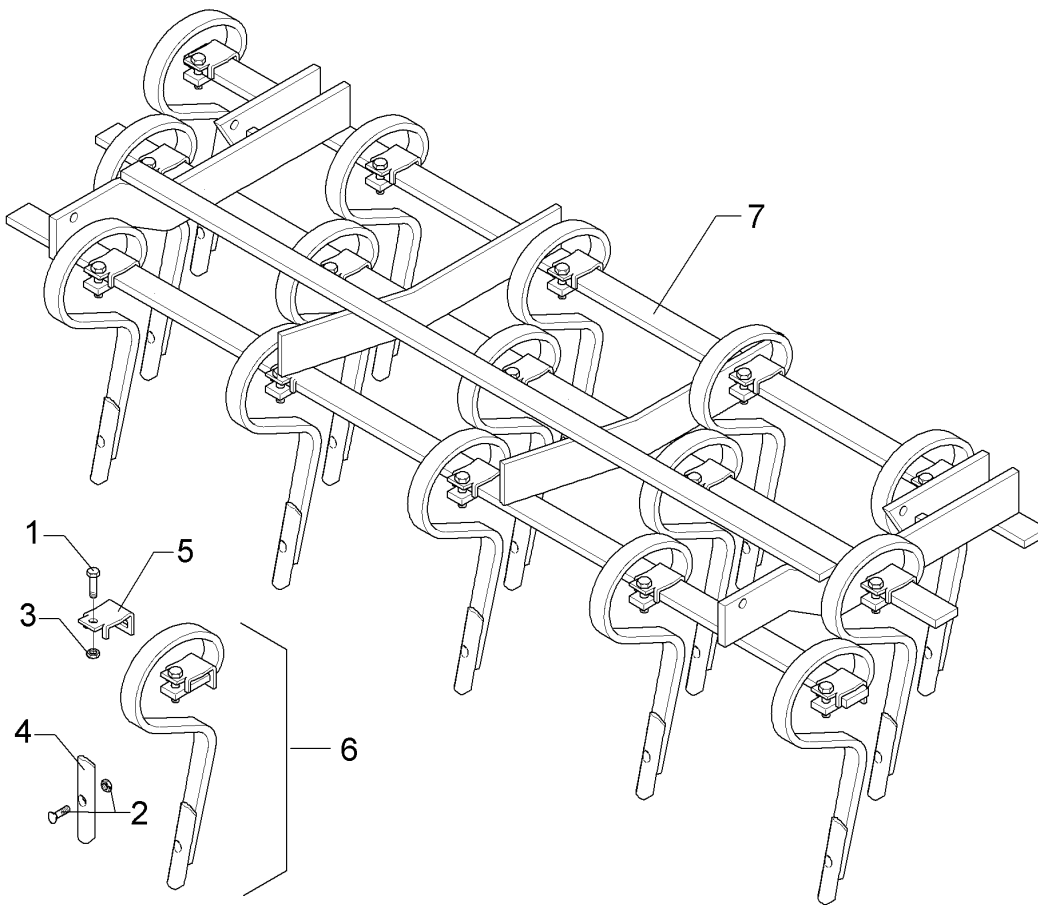
Pos.	Art.Nr.	Artikeltext / Description	Abmessung	
5	55010239	Rad	Wheel	Alliance 550/60-22.5 16PR/LI
5	55010240	Rad	Wheel	Alliance 700/50-22.5 16PR/RE
5	55010241	Rad	Wheel	Alliance 700/50-22.5 16PR/LI
5	55010248	Bremsachse	Braking axle	GS 12008 150x16x2530
5	55010250	Rad	Wheel	560/60-22.5 16PR/RE
5	55010251	Rad	Wheel	560/60-22.5 16PR/LI
5	55010404	Rad	Wheel	550/60-22.5 16PR/RE
5	55010405	Rad	Wheel	550/60-22.5 16PR/LI
5	640 9138	Deichsel	Drawbar	Kompaktor KA "C" KG45
5	640 9148	Deichsel	Drawbar	System-Kompaktor KA-A
5	64010006	Deichsel	Drawbar	System-Kompaktor KA-B L3 Z3
5	67010116	Unterlegkeil	Wheel chock	NG53 kpl.
7	557 2510	Halter zum Spurlockerer	Holder for track scraper	40x20 80x80 H
7	557 4995	Spurlockerer ohne Halter	Wheel mark eradicator	FSUE+G25 40x20
7	557 5001	Spurlockerer Schmalschar	Wheelmark eradicator	FSUE S 4
7	582 1248	Achse zum Spuranreißer	Axle for track marker	D30x595 668A
7	582 1315	Laufrolle mit Halter	Roller	D80 50x18
7	623 5892	Steinabweiser	Stone divider	Kompaktor 30x8 - M10
7	657 2635	Halter für Spurlockerer	Holder f.wheel mark eradicator	K500,K600 80x80x1240
7	657 2636	Halter für Spurlockerer	Holder f.wheel mark eradicator	K500,K600 80x80x1585
7	657 4995	Spurlockerer mit Halter	Wheel mark eradicator w.holder	FSUE-G25 80x80-H
7	657 4999	Spurlockerer mit Halter	Wheel mark eradicator w.holder	FSUE-S4 80x80-H
7	682 1312	Konsole Spuranreißer	Bracket for track marker	4.50-6.00 Kompaktor
7	682 1313	Spuranreißer waager.schwenkbar	Track marker	WS 6.00
7	682 1315	Auflaufbock m.Rolle Spuranr.WS	Bracket	Kompaktor 500-600 KA
8	522 6020	Krümlerrahmen	Crumbler frame	1,5m FK 270
8	522 6022	Krümlerrahmen	Crumbler frame	1,5m RK 330
8	522 6024	Krümlerrahmen	Crumbler frame	1,5m RK 400
8	622 8260	Crosskillwalze	Crosskill roller	1,5m CKP 400 GEFA BA
8	622 8262	Crosskillwalze	Crosskill roller	1,5m CKP 400 GEFA BA m.Zugst.
8	622 8264	Rohrstabwalze	Tube bar roller	1,5m RSP 400
8	622 8266	Nockenringwalze	Nockenring roller	1,5m NRP 450
8	622 8268	Trapezringwalze	Trapezering roller	1,5m TRP 500

INHALTSVERZEICHNIS / CONTENTS

System-Kompaktor K 600 A

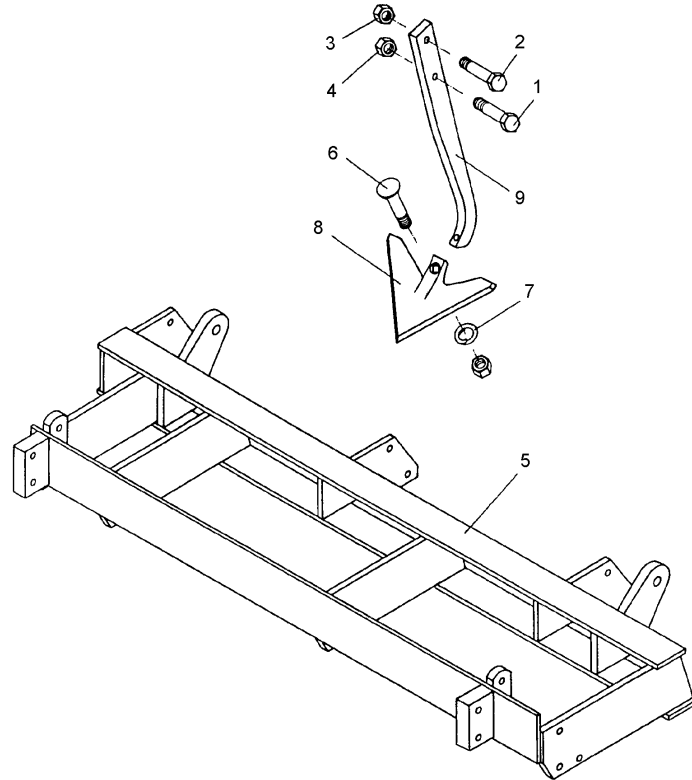


Pos.	Art.Nr.	Artikeltext / Description	Abmessung	
12	675 5593	Hydraulische Bremsanlage	Hydraulic braking assembly	EZ 30x110 Kompaktor KA-C
12	677 6040	Druckluftbremsanlage 2 Leitung	Compressed air brake	Kompaktor KA-C
12	677 6041	Druckluftbremsanlage 1 Leitung	Compressed air brake	Kompaktor KA-C
12	67710098	Druckluftbremsanlage 2 Leitung	Compressed air brake	Kompaktor KA-C 10t



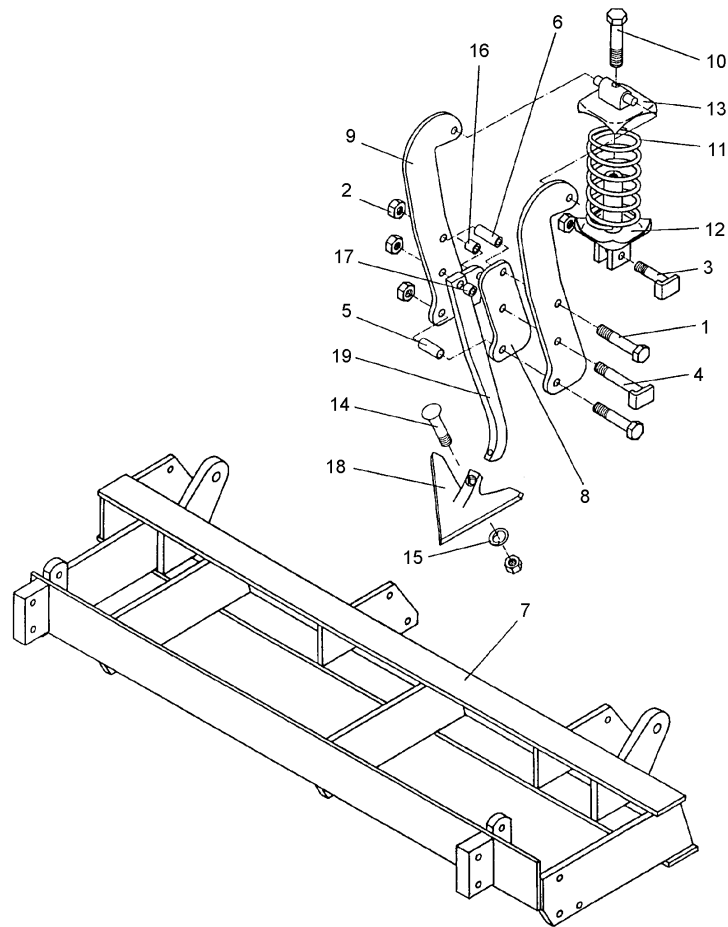
09.20

Pos.	Art.Nr.	Stck.	Artikeltext / Description		Abmessung
1	301 3380	12	Sechskantschraube	Hexagon bolt	M12x50-8.8 DIN931 BK30
2	301 9675	1	Planetschraube mit Mutter	Bolt	M10x40-8.8 Zn
3	303 1013	12	Sechskantmutter	Hexagon nut	M12-8 DIN934 BK30oS
4	337 5480	1	Schar	Share	K4 8x40x160
5	353 4669	12	Klemme	Clamp	50x15-30x12 P22 Ga.
6	353 5516	1	Gammazinken mit Schar u.Klemme	Gamma tine with point+holder	32x12 G13 D22
7	415 5502	1	Rahmen	Frame	1,5m - GZ 12



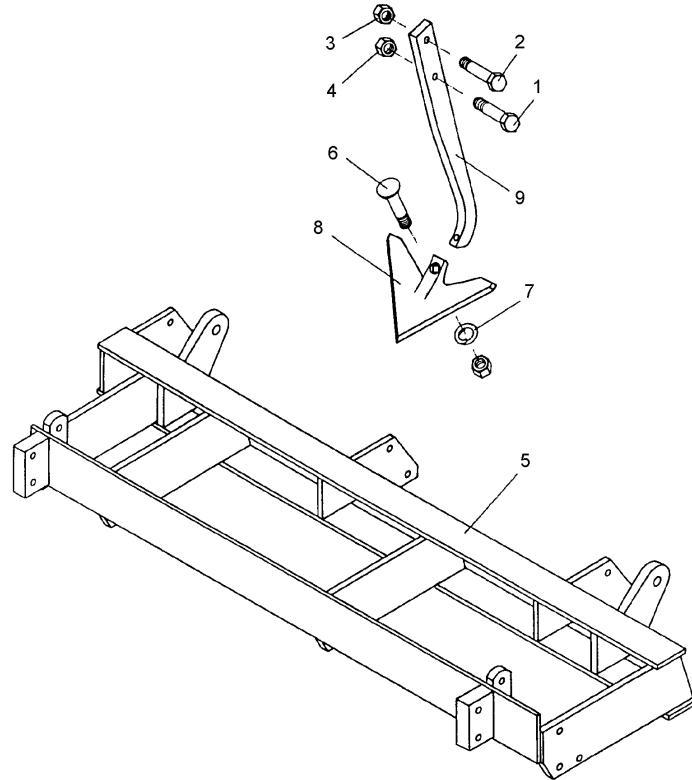
09.20

Pos.	Art.Nr.	Stck.	Artikeltext / Description		Abmessung
1	301 5424	6	Sechskantschraube	Hexagon bolt	M10x45-8.8 DIN931 BK30
2	301 5449	6	Sechskantschraube	Hexagon bolt	M12x45-8.8 DIN931 BK30
3	303 0934	6	Sicherungsmutter	Selflocking nut	NM12-8 Zn DIN985
4	303 1012	6	Sechskantmutter	Hexagon nut	M10-8 DIN934 BK30oS
5	415 5501	1	Rahmen	Frame	1,5m - GFS 6
6	301 5769	1	Senkschraube	Countersunk bolt	M10x45-12.9-MU-10 Zn
7	305 9900	1	Federring	Spring ring	10 DIN127 Zn
8	337 4356	1	Gänsefußschar	Duckfoot-share	G25 5x250
9	465 3901	1	Halm	Stalk	40x15x450



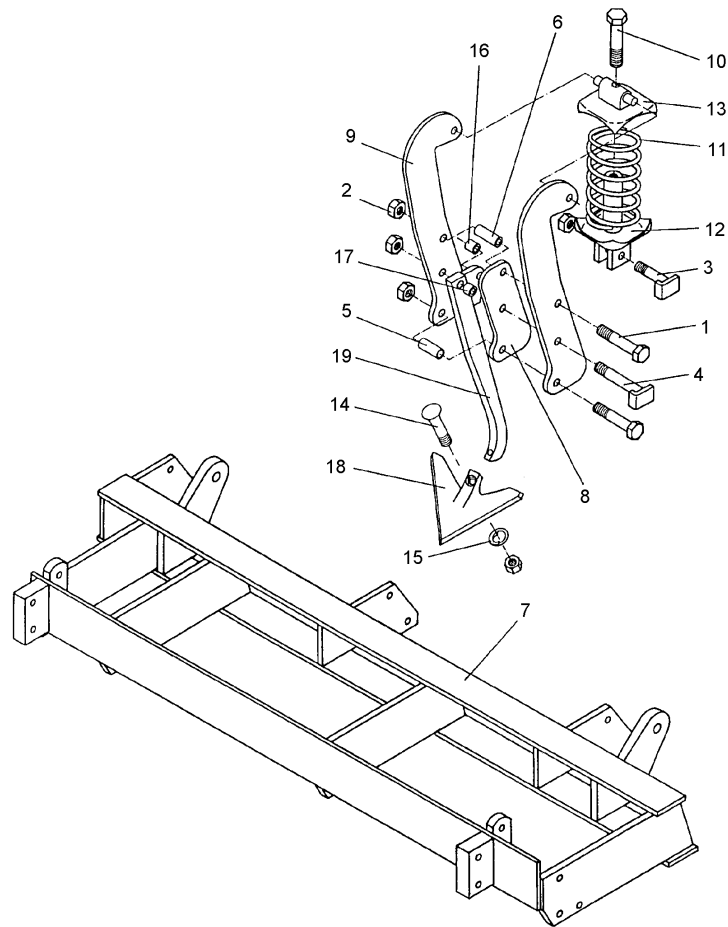
09.20

Pos.	Art.Nr.	Stck.	Artikeltext / Description		Abmessung
1	301 3422	12	Sechskantschraube	Hexagon bolt	M12x75-8.8 Zn DIN931-A
2	303 0934	24	Sicherungsmutter	Selflocking nut	NM12-8 Zn DIN985
3	313 1204	6	Bolzen mit Verdrehsicherung	Pin with stop	D12x40 M12x17 Zn
4	313 1208	6	Bolzen mit Verdrehsicherung	Pin with stop	D12X75 M12x17 Zn
5	317 6828	6	Röhrchen	Tube	30/12x16
6	317 6829	6	Röhrchen	Tube	30/12x28
7	415 5501	1	Rahmen	Frame	1,5m - GFS 6
8	427 5645	6	Zwischenplatte	Intermediate plate	60x15x165 12 GRD
9	427 5650	12	Überlastplatte	Overload plate	8x280 D12
10	301 3555	1	Sechskantschraube spezial	Hexagon bolt special	M12x150ls65xb82-10,9 BK45
11	329 8468	1	Druckfeder	Compression spring	11,75x69,75x202
12	427 8280	1	Führung	Guiding	D80/12/M12x122 Zn
13	427 8282	1	Lager	Bearing	D80/12x27
14	301 5769	1	Senkschraube	Countersunk bolt	M10x45-12.9-MU-10 Zn
15	305 9900	1	Federring	Spring ring	10 DIN127 Zn
16	317 3301	1	Einspannbuchse	Tension bush	EG12/16x8-DIN1498
17	317 3303	1	Einspannbuchse	Tension bush	EG12/16x15-DIN1498
18	337 4356	1	Gänsefußschar	Duckfoot-share	G25 5x250
19	465 3903	1	Halm mit Hebel	Stalk	40x15x450



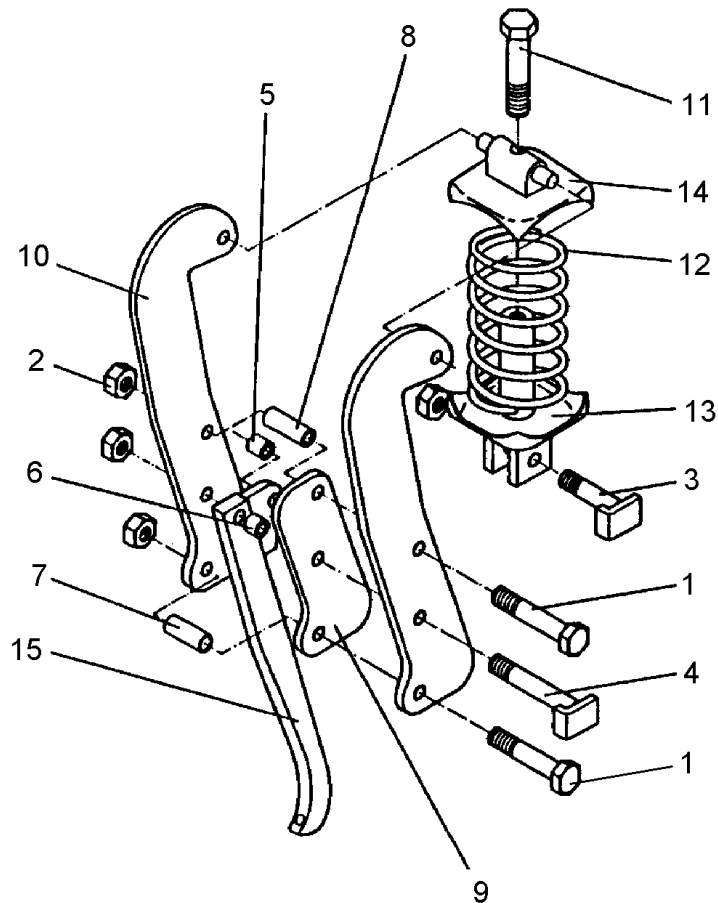
09.20

Pos.	Art.Nr.	Stck.	Artikeltext / Description		Abmessung
1	301 5424	6	Sechskantschraube	Hexagon bolt	M10x45-8.8 DIN931 BK30
2	301 5449	6	Sechskantschraube	Hexagon bolt	M12x45-8.8 DIN931 BK30
3	303 0934	6	Sicherungsmutter	Selflocking nut	NM12-8 Zn DIN985
4	303 1012	6	Sechskantmutter	Hexagon nut	M10-8 DIN934 BK30oS
5	415 5501	1	Rahmen	Frame	1,5m - GFS 6
6	301 5769	1	Senkschraube	Countersunk bolt	M10x45-12.9-MU-10 Zn
7	305 9900	1	Federring	Spring ring	10 DIN127 Zn
8	337 4357	1	Gänsefußschar	Duckfoot-share	G28 5x280
9	465 3901	1	Halm	Stalk	40x15x450



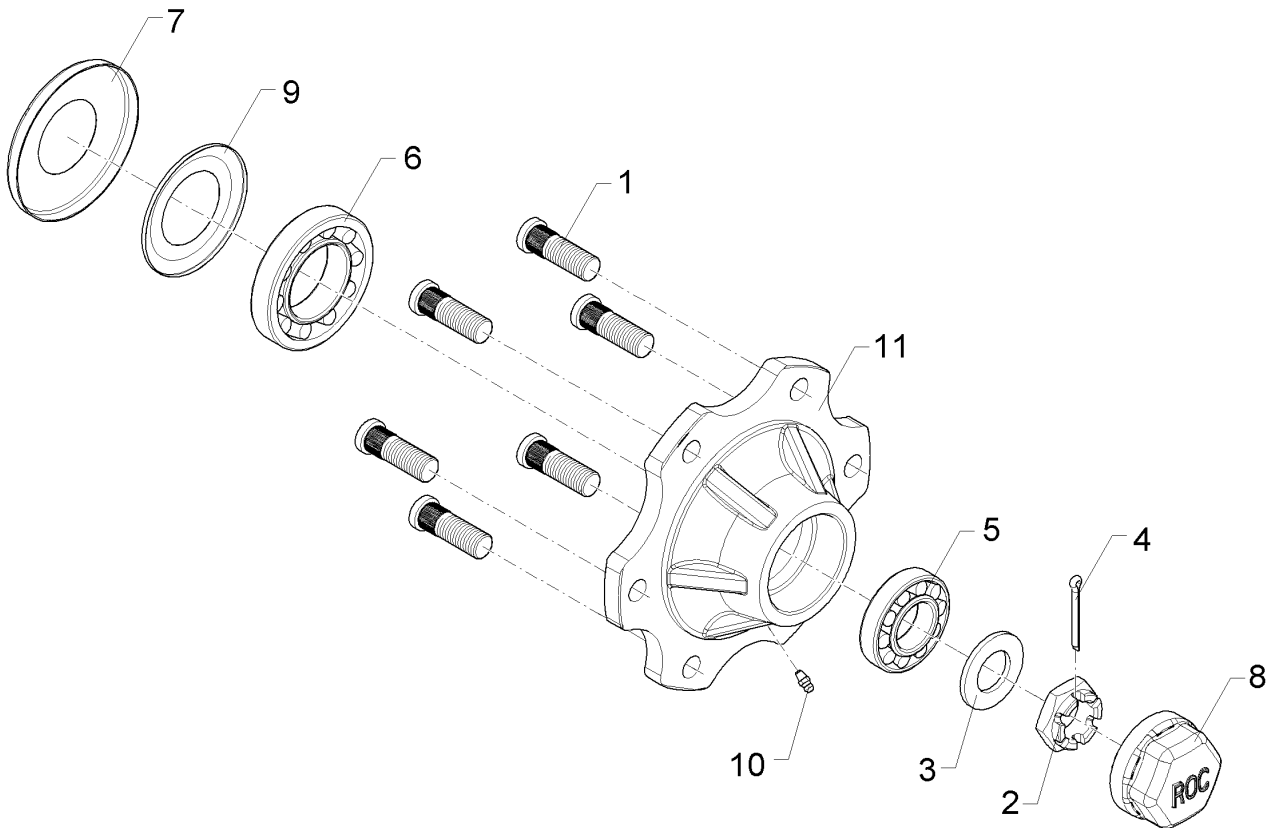
09.20

Pos.	Art.Nr.	Stck.	Artikeltext / Description		Abmessung
1	301 3422	12	Sechskantschraube	Hexagon bolt	M12x75-8.8 Zn DIN931-A
2	303 0934	24	Sicherungsmutter	Selflocking nut	NM12-8 Zn DIN985
3	313 1204	6	Bolzen mit Verdrehsicherung	Pin with stop	D12x40 M12x17 Zn
4	313 1208	6	Bolzen mit Verdrehsicherung	Pin with stop	D12X75 M12x17 Zn
5	317 6828	6	Röhrchen	Tube	30/12x16
6	317 6829	6	Röhrchen	Tube	30/12x28
7	415 5501	1	Rahmen	Frame	1,5m - GFS 6
8	427 5645	6	Zwischenplatte	Intermediate plate	60x15x165 12 GRD
9	427 5650	12	Überlastplatte	Overload plate	8x280 D12
10	301 3555	1	Sechskantschraube spezial	Hexagon bolt special	M12x150ls65xb82-10,9 BK45
11	329 8468	1	Druckfeder	Compression spring	11,75x69,75x202
12	427 8280	1	Führung	Guiding	D80/12/M12x122 Zn
13	427 8282	1	Lager	Bearing	D80/12x27
14	301 5769	1	Senkschraube	Countersunk bolt	M10x45-12.9-MU-10 Zn
15	305 9900	1	Federring	Spring ring	10 DIN127 Zn
16	317 3300	1	Buchse	Bush	D12/16x8
17	317 3301	1	Einspannbuchse	Tension bush	EG12/16x8-DIN1498
18	337 4357	1	Gänsefußschar	Duckfoot-share	G28 5x280
19	465 3903	1	Halm mit Hebel	Stalk	40x15x450



09.20

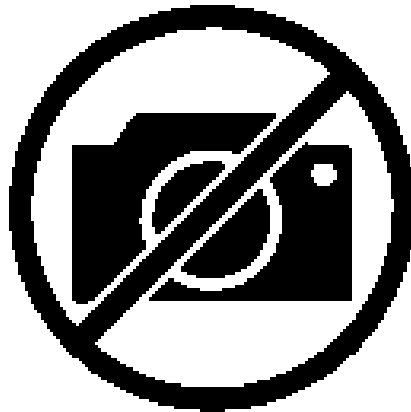
Pos.	Art.Nr.	Stck.	Artikeltext / Description		Abmessung
1	301 3422	2	Sechskantschraube	Hexagon bolt	M12x75-8.8 Zn DIN931-A
2	303 0934	4	Sicherungsmutter	Selflocking nut	NM12-8 Zn DIN985
3	313 1204	1	Bolzen mit Verdrehsicherung	Pin with stop	D12x40 M12x17 Zn
4	313 1208	1	Bolzen mit Verdrehsicherung	Pin with stop	D12x75 M12x17 Zn
5	317 3301	1	Einspannbuchse	Tension bush	EG12/16x8-DIN1498
6	317 3303	1	Einspannbuchse	Tension bush	EG12/16x15-DIN1498
7	317 6828	1	Röhrchen	Tube	30/12x16
8	317 6829	1	Röhrchen	Tube	30/12x28
9	427 5645	1	Zwischenplatte	Intermediate plate	60x15x165 12 GRD
10	427 5650	2	Überlastplatte	Overload plate	8x280 D12
11	301 3555	1	Sechskantschraube spezial	Hexagon bolt special	M12x150ls65xb82-10.9 BK45
12	329 8468	1	Druckfeder	Compression spring	11,75x69,75x202
13	427 8280	1	Führung	Guiding	D80/12/M12x122 Zn
14	427 8282	1	Lager	Bearing	D80/12x27
15	465 3903	1	Halm mit Hebel	Stalk	40x15x450



09.20

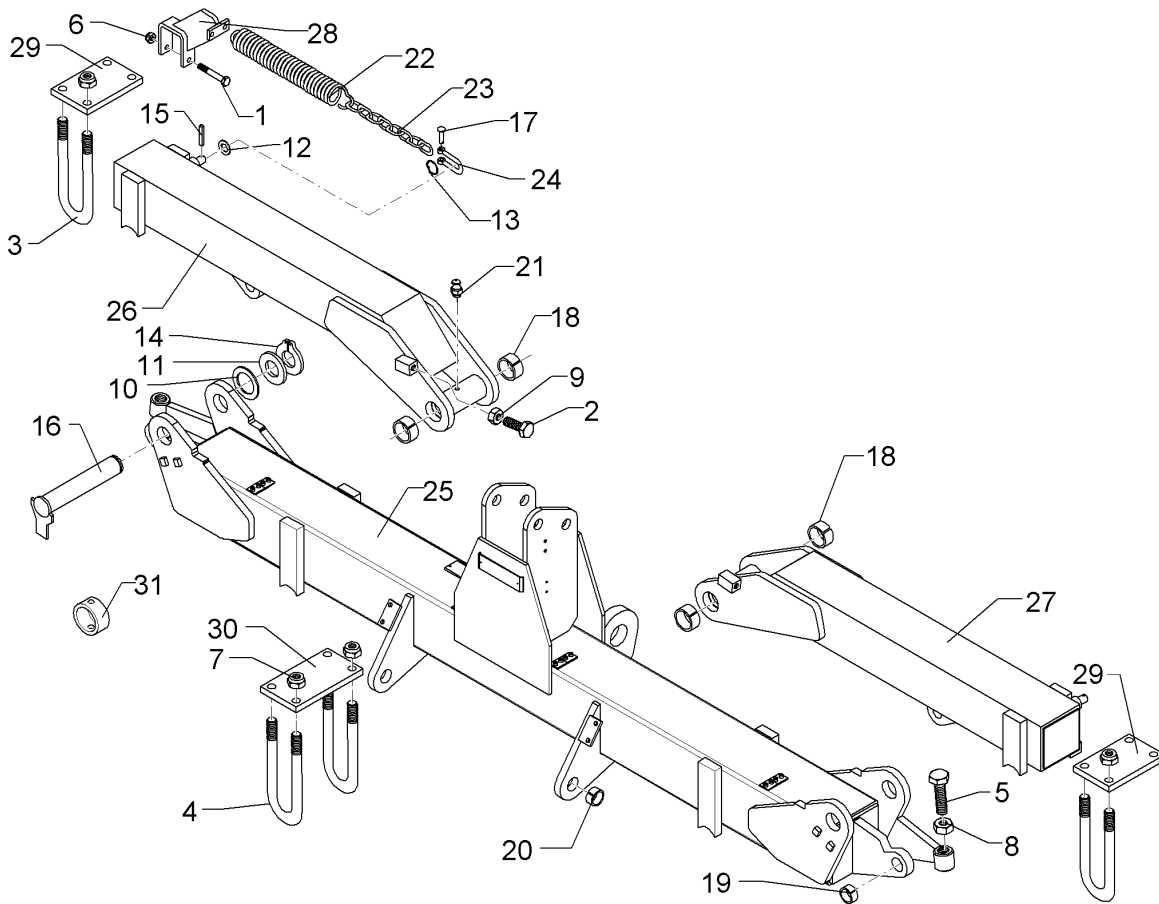
Pos.	Art.Nr.	Stck.	Artikeltext / Description		Abmessung
1	30110079	6	Radschraube	Wheel bolt	M18x1,5x54
2	30310017	1	Kronenmutter	Castle nut	M30x2 h=18
3	305 6285	1	Scheibe	Washer	31/56x4
4	311 7635	1	Splint	Peg	DIN/ISO-7089 Zn 5x45 DIN94-St Zn
5	319 9015	1	Kegelrollenlager	Tapered roller bearing	30207
6	319 9019	1	Kegelrollenlager	Tapered roller bearing	30211.
7	323 0414	1	Schutzkappe	Cap	D110x10
8	323 1322	1	Schraubkappe	Cap	D73x40
9	323 1803	1	Nilos-Ring	Nilos ring	30211 AV
10	323 6345	1	Schmiernippel	Grease nipple	H 1, M 6 x 1,0, mit verstärkte 6/205 ROC
11	449 8893	1	Nabe	Hub	

Aufkleber/Label	1
System-Kompaktor K 600 A	59010084



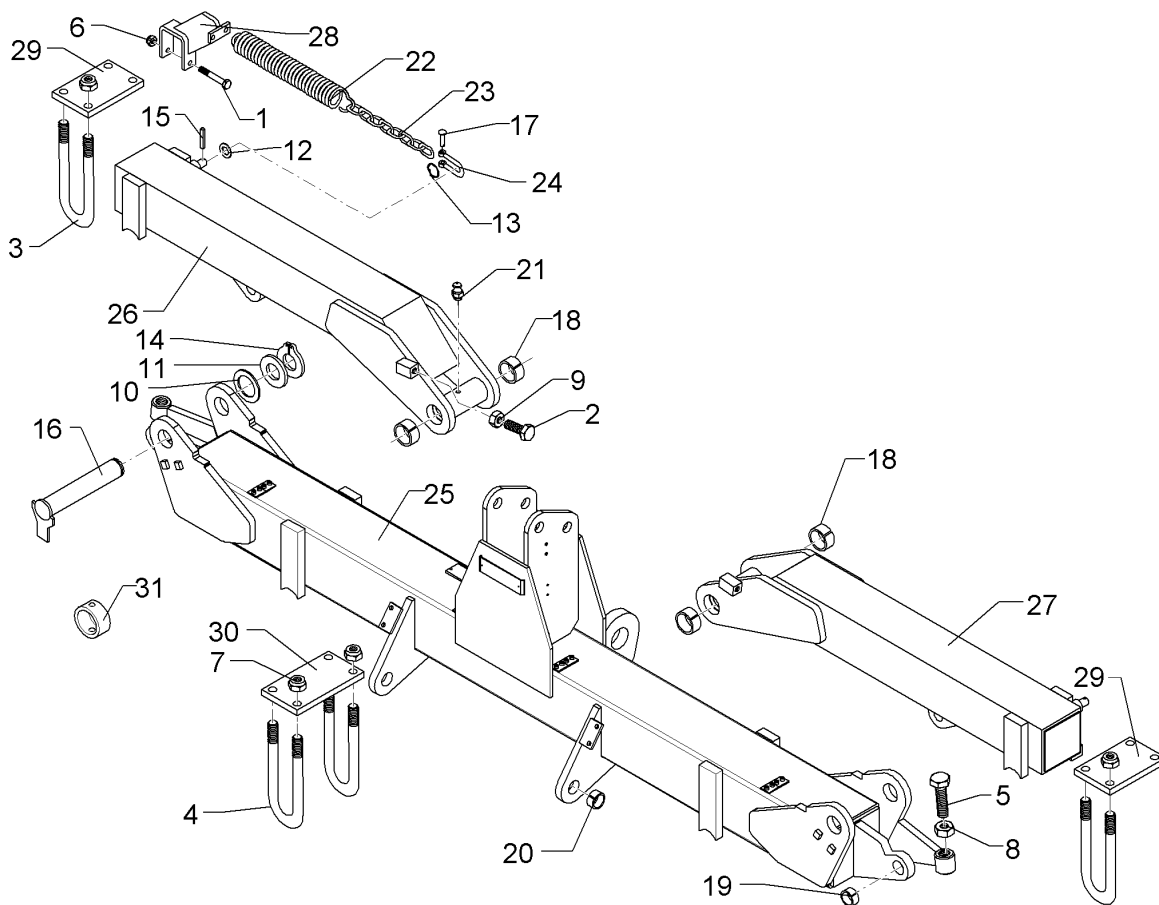
09.20

Pos.	Art.Nr.	Stck.	Artikeltext / Description		Abmessung
1	39010002	2	Aufkleber	Label	System - Kompaktor (61x700)



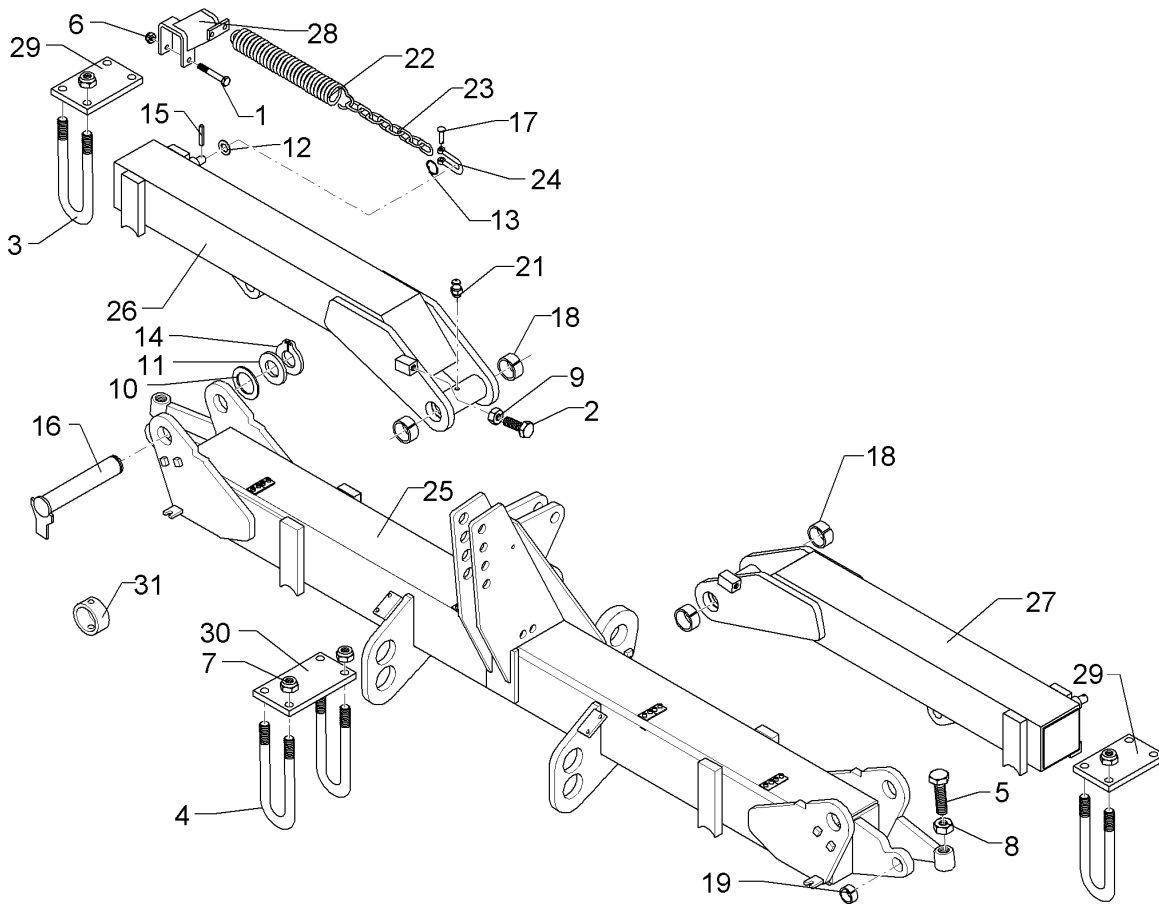
09.20

Pos.	Art.Nr.	Stck.	Artikeltext / Description		Abmessung
1	301 3462	2	Sechskantschraube	Hexagon bolt	M12x100-8.8
2	301 5074	2	Sechskantschraube	Hexagon bolt	DIN931 BK30 M16x80-8.8 DIN933 BK30
3	301 7830	4	Bügelsschraube	U-bolt	M20x588-D68 Zn
4	301 7835	4	Bügelsschraube	U-bolt	M20x670-D68 Zn
5	301 8817	2	Sechskantschraube Ballkopf	Hexagon bolt	M30x130-8.8-15 GRD Zn
6	303 0934	2	Sicherungsmutter	Selflocking nut	NM12-8 Zn DIN985
7	303 0936	16	Sicherungsmutter	Selflocking nut	NM20-8 Zn DIN985
8	303 0961	2	Sechskantmutter	Hexagon nut	BM30 DIN 439-8 Zn
9	303 1015	2	Sechskantmutter	Hexagon nut	M16-8 DIN934 BK30oS
10	305 2150	2	Passscheibe	Adjusting washer	50x62x1,0 DIN988
11	305 2255	2	Stützscheibe	Supporting washer	S 50x62x3 DIN988 Zn
12	305 6012	2	Scheibe	Washer	21 ISO7089 Zn
13	305 8551	2	Sicherungsring	Retaining ring	Di41x3 A2
14	305 8877	2	Sicherungsring	Retaining ring	50x3 DIN471
15	309 6054	2	Spannhülse	Expansion bush	6x40-DIN1481 Zn
16	313 5026	2	Bolzen mit Verdrehsicherung	Pin with stop	D50x225/250 Zn
17	315 8006	2	Niet	Rivet	12x55 BO Zn
18	317 2025	4	Einspannbuchse mit Presssitz	Tension bush	EG50/55x30
19	317 3415	2	Einspannbuchse	Tension bush	EG30/38x20-DIN1498
20	317 3417	2	Einspannbuchse mit Presssitz	Tension bush	EG30/38x25



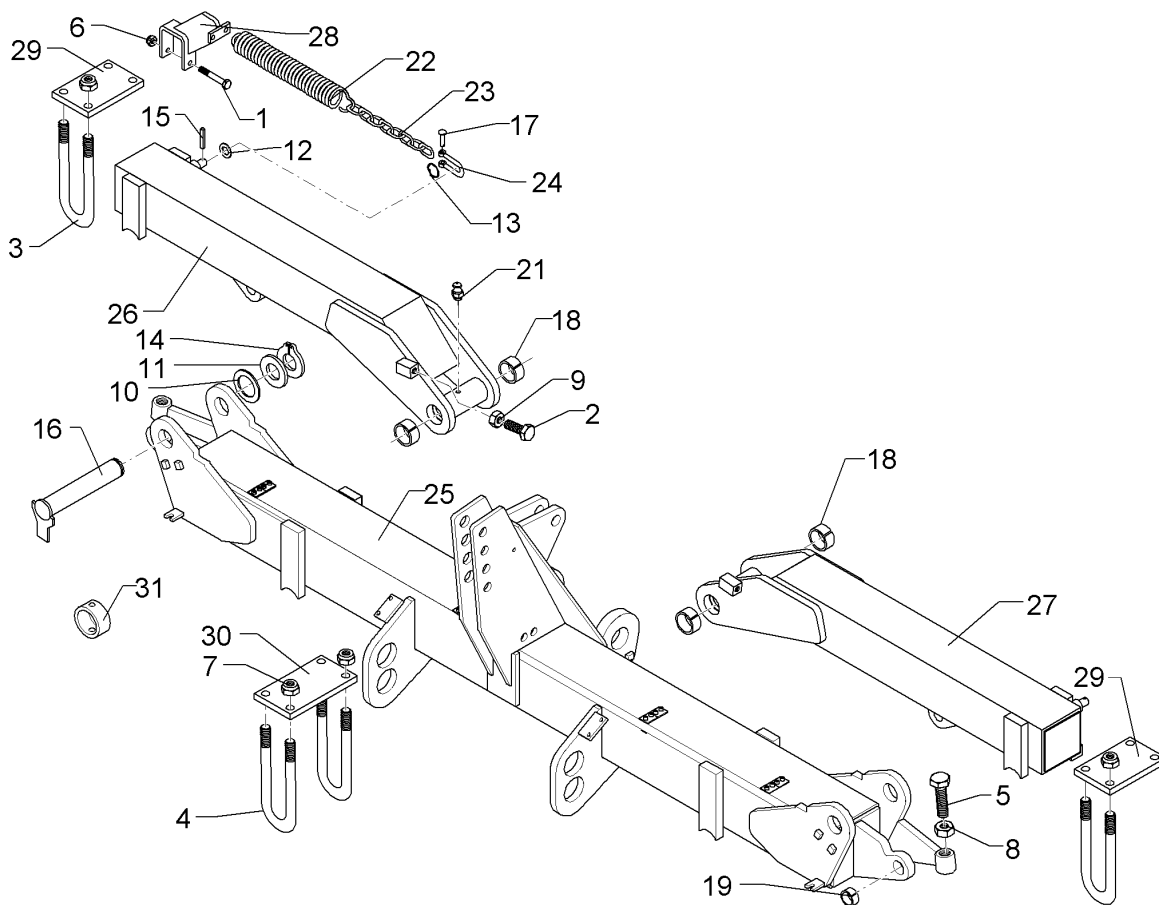
09.20

Pos.	Art.Nr.	Stck.	Artikeltext / Description		Abmessung
21	323 6348	2	Schmiernippel	Grease nipple	H 1, M 10 x 1,0, v.F.
22	329 8612	2	Zugfeder	Tension spring	mit vers
23	331 6401	2	Kette	Chain	9x45x400
24	331 8380	2	Schäkel	Shackle	G8x32 4GL 21MN4
25	410 6332	1	Grundrahmen	Basic frame	Zn-V DIN5685
26	410 6708	1	Seitenteil	Lateral section	D13
27	410 6709	1	Seitenteil	Lateral section	Kompaktor K600A-C
28	422 6040	2	Strebe	Strut	RE K600
29	459 9320	2	Klemmplatte	Clamping plate	LI K600
30	459 9340	2	Klemmplatte	Clamping plate	K450/ K500/ K600
31	317 8653	2	Stelling	Adjusting ring	18x128x200
					2x160-4xD21
					240x18x128
					2x200-D21
					D88,9x8,8x40



09.20

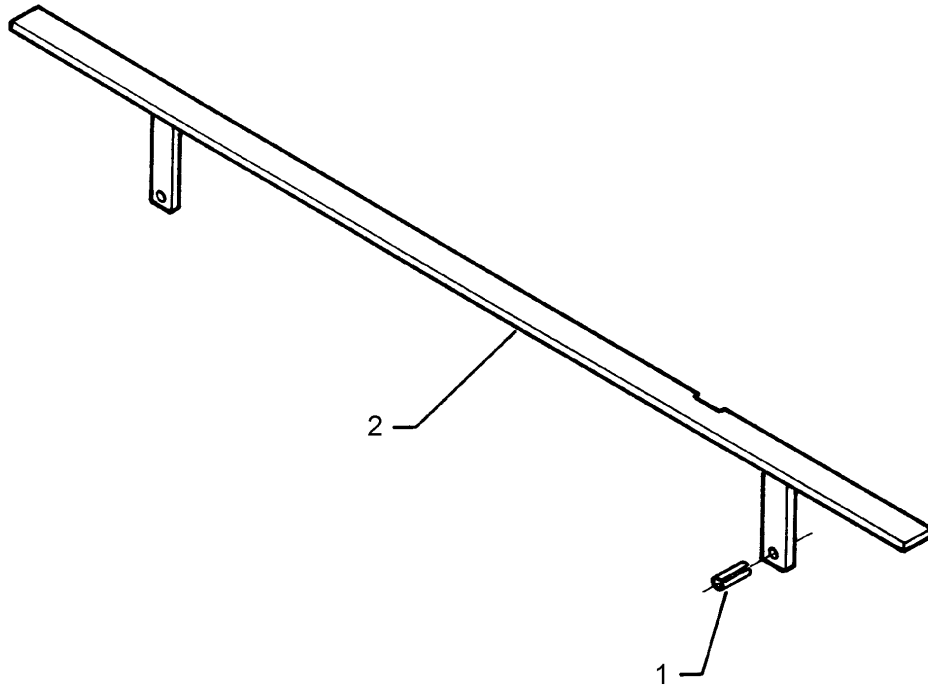
Pos.	Art.Nr.	Stck.	Artikeltext / Description		Abmessung
1	301 3462	2	Sechskantschraube	Hexagon bolt	M12x100-8.8
2	301 5074	2	Sechskantschraube	Hexagon bolt	DIN931 BK30 M16x80-8.8 DIN933 BK30
3	301 7830	4	Bügelsschraube	U-bolt	M20x588-D68 Zn
4	301 7835	4	Bügelsschraube	U-bolt	M20x670-D68 Zn
5	301 8817	2	Sechskantschraube Ballkopf	Hexagon bolt	M30x130-8.8-15 GRD Zn
6	303 0934	2	Sicherungsmutter	Selflocking nut	NM12-8 Zn DIN985
7	303 0936	16	Sicherungsmutter	Selflocking nut	NM20-8 Zn DIN985
8	303 0961	2	Sechskantmutter	Hexagon nut	BM30 DIN 439-8 Zn
9	303 1015	2	Sechskantmutter	Hexagon nut	M16-8 DIN934 BK30oS
10	305 2150	2	Passscheibe	Adjusting washer	50x62x1,0 DIN988
11	305 2255	2	Stützscheibe	Supporting washer	S 50x62x3 DIN988 Zn
12	305 6012	2	Scheibe	Washer	21 ISO7089 Zn
13	305 8551	2	Sicherungsring	Retaining ring	Di41x3 A2
14	305 8877	2	Sicherungsring	Retaining ring	50x3 DIN471
15	309 6054	2	Spannhülse	Expansion bush	6x40-DIN1481 Zn
16	313 5026	2	Bolzen mit Verdrehsicherung	Pin with stop	D50x225/250 Zn
17	315 8006	2	Niet	Rivet	12x55 BO Zn
18	317 2025	4	Einspannbuchse mit Presssitz	Tension bush	EG50/55x30
19	317 3415	2	Einspannbuchse	Tension bush	EG30/38x20-DIN1498
21	323 6348	2	Schmiernippel	Grease nipple	H 1, M 10 x 1,0, v.F. mit vers



09.20

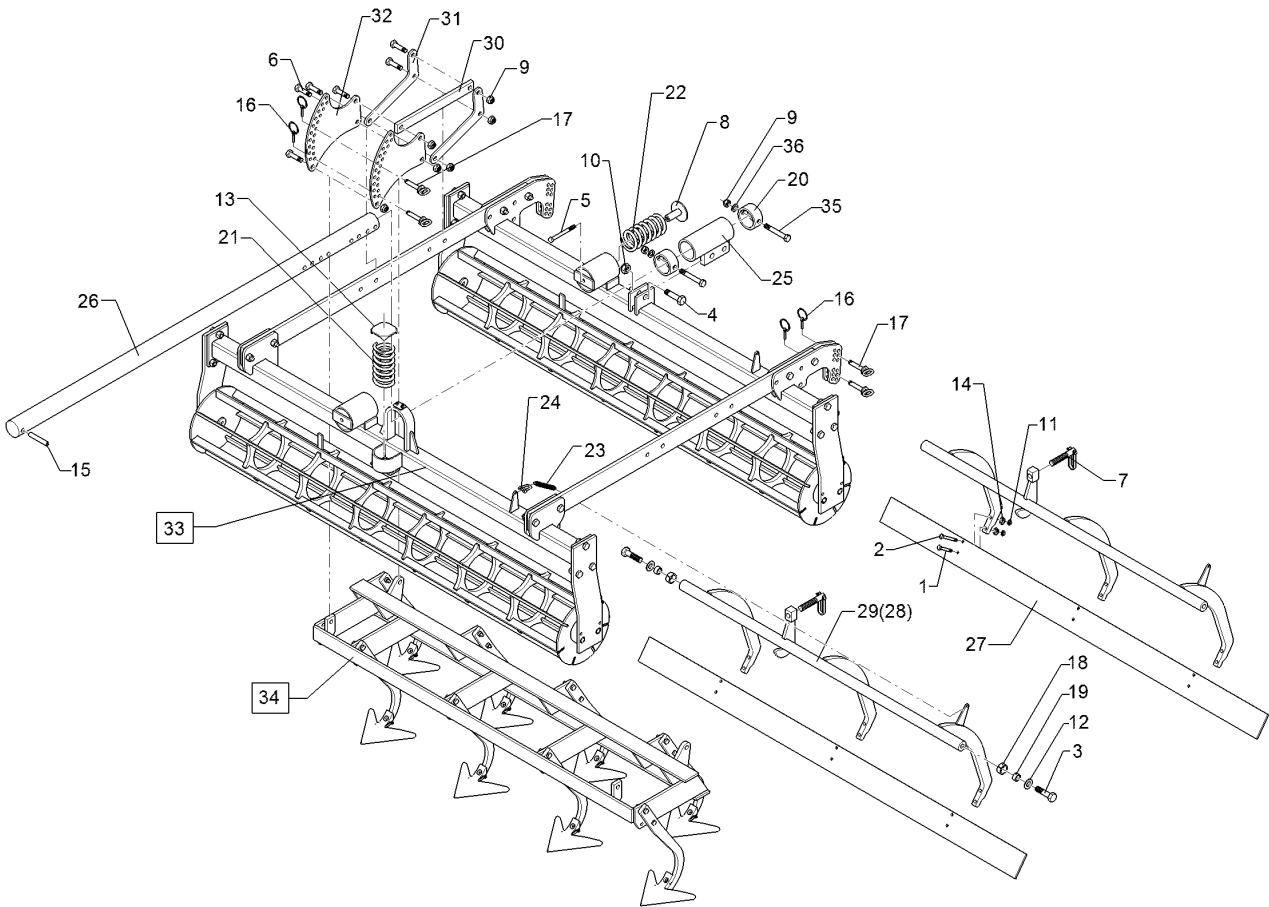
Pos.	Art.Nr.	Stck.	Artikeltext / Description	Abmessung	
22	329 8612	2	Zugfeder	Tension spring	9x45x400
23	331 6401	2	Kette	Chain	G8x32 4GL 21MN4 Zn-V DIN5685
24	331 8380	2	Schäkel	Shackle	D13
25	410 6336	1	Grundrahmen	Basic frame	System-Kompaktor K600A (A)
26	410 6708	1	Seitenteil	Lateral section	RE K600
27	410 6709	1	Seitenteil	Lateral section	LI K600
28	422 6040	2	Strebe	Strut	K450/ K500/ K600
29	459 9320	2	Klemmplatte	Clamping plate	18x128x200 2x160-4xD21
30	459 9340	2	Klemmplatte	Clamping plate	240x18x128 2x200-D21
31	317 8653	2	Stellring	Adjusting ring	D88,9x8,8x40

Steinschutzleiste/Stone protection bar	1
System-Kompaktor K 600 A	622 2860



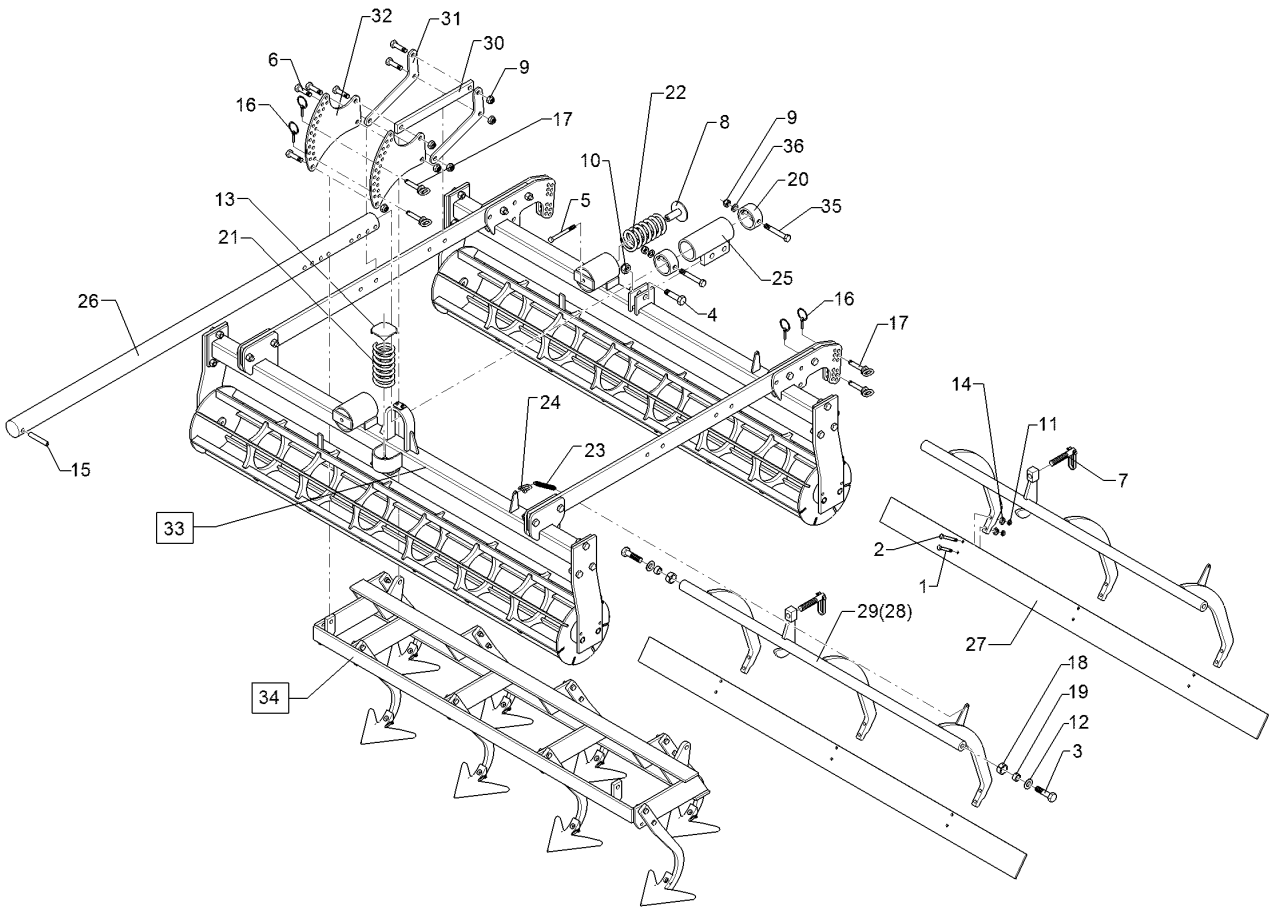
09.20

Pos.	Art.Nr.	Stck.	Artikeltext / Description		Abmessung
1	309 6054	2	Spannhülse	Expansion bush	6x40-DIN1481 Zn
2	422 2860	1	Steinschutzleiste	Stone protection bar	1,5m/820mm



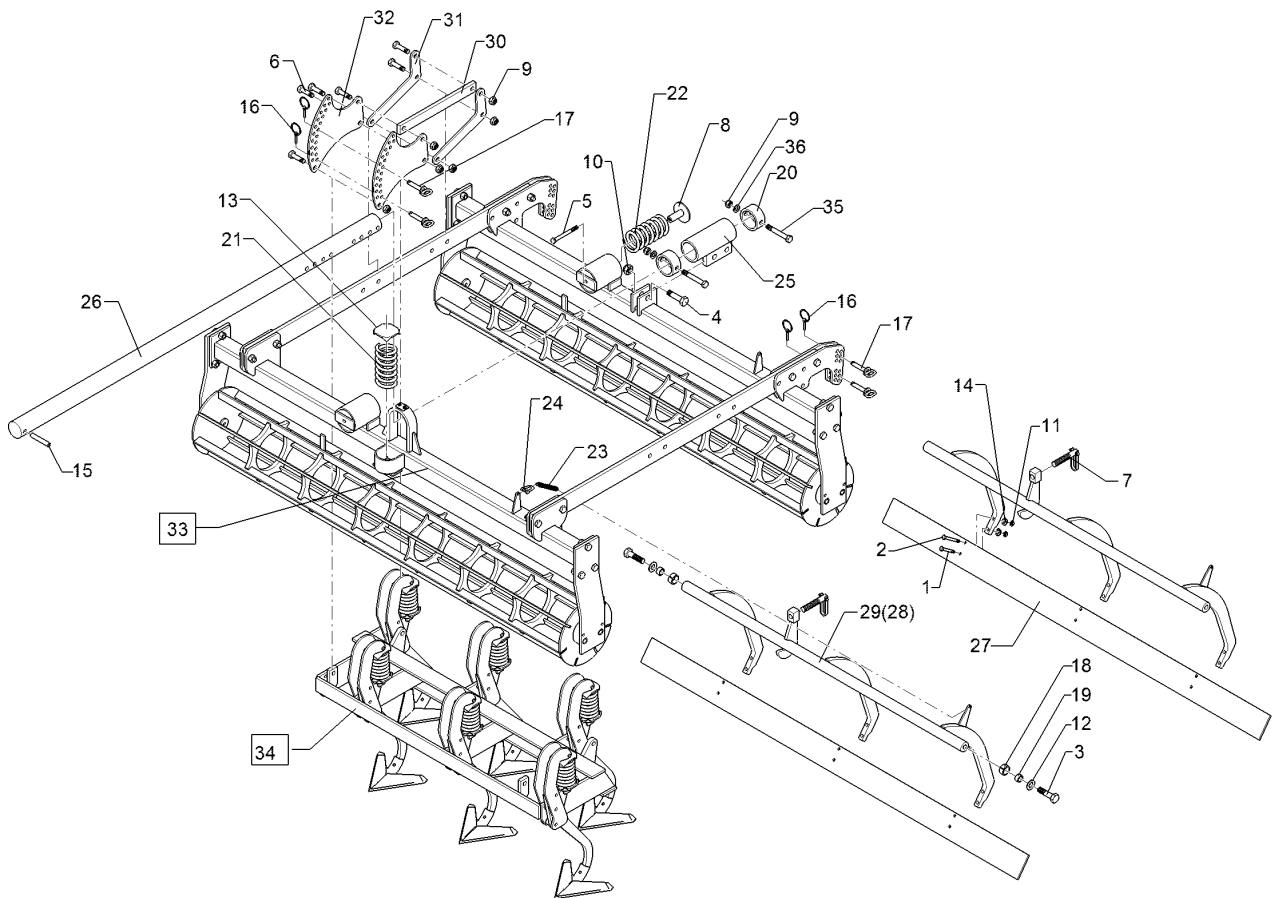
09.20

Pos.	Art.Nr.	Stck.	Artikeltext / Description		Abmessung
1	301 5424	4	Sechskantschraube	Hexagon bolt	M10x45-8.8 DIN931 BK30
2	301 3249	4	Sechskantschraube	Hexagon bolt	M10x55-10.9 DIN931 BK45
3	301 4236	4	Sechskantschraube	Hexagon bolt	M20x1,5x50 10.9 DIN961 Zn
4	301 5412	1	Sechskantschraube	Hexagon bolt	M20x70-8.8 DIN931 BK30
5	301 5015	1	Sechskantschraube spezial	Hexagon bolt special	M12x130ls65xb62-10.9 BK45
6	301 5385	14	Sechskantschraube spezial	Hexagon bolt special	M16x55ls30xb20-10.9 BK45
7	302 7934	2	Spindel	Screw	KPL TR20x90-135
8	303 0120	2	Mutter mit Scheibe	Nut	M12x62/80
9	303 0935	18	Sicherungsmutter	Selflocking nut	NM16-8 Zn DIN985
10	303 0936	1	Sicherungsmutter	Selflocking nut	NM20-8 Zn DIN985
11	303 1012	8	Sechskantmutter	Hexagon nut	M10-8 DIN934 BK30oS
12	305 6012	4	Scheibe	Washer	21 ISO7089 Zn
13	305 6550	1	Scheibe	Washer	D83x6 Zn
14	305 9900	8	Federring	Spring ring	10 DIN127 Zn
15	309 3334	1	Spannhülse	Expansion bush	16x90-DIN1481
16	311 9565	8	Klappstift	Securing pin	4,5x40
17	313 7807	8	Bolzen	Pin	D12x59/117,5 V Zn
18	317 3347	4	Einspannbuchse mit Presssitz	Tension bush	EG28/32x10
19	317 6679	4	Buchse	Bush	D20/28x14



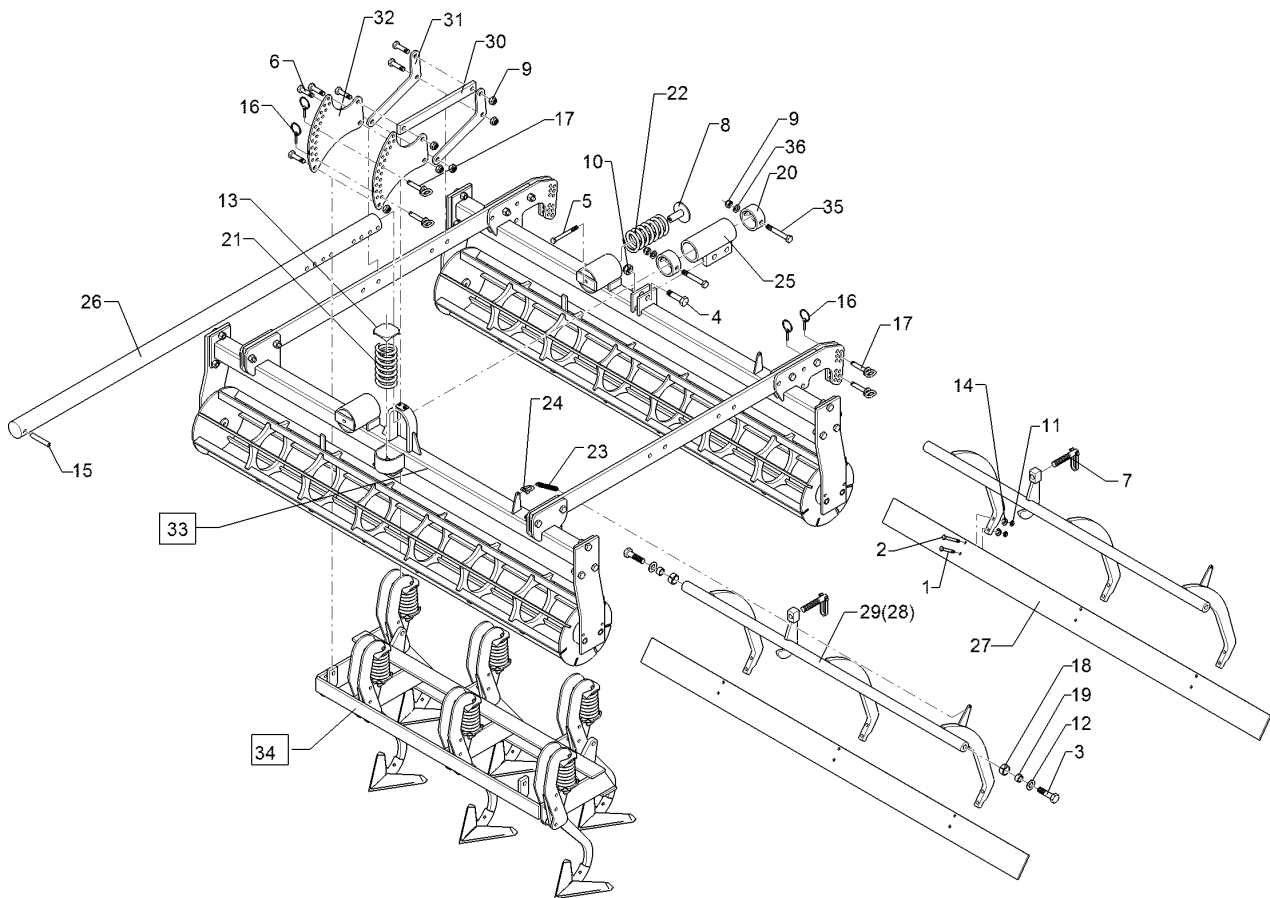
09.20

Pos.	Art.Nr.	Stck.	Artikeltext / Description	Abmessung	
20	317 8653	2	Stelling	Adjusting ring	D88,9x8,8x40
21	329 8461	1	Druckfeder	Compression spring	10x69x145
22	329 8465	2	Druckfeder	Compression spring	11,75x69,75x175
23	329 8516	2	Zugfeder	Tension spring	d=5 Dm=33 Lo=162 90 GRD Zn
24	331 8405	2	Schäkel	Shackle	A 0,16 DIN 82101 Zn
25	410 7597	1	Halter	Holder	D68x210
26	410 7915	1	Tragarm	Supporting arm	D68x1885
27	422 2820	2	Schiene	Bar	100x8x1470
29	422 6118	2	Träger geschr.	Carrier	D40x962
30	422 8170	2	Stange	Rod	40x15x398
31	422 8180	4	Hebel	Lever	8x136,5x316
32	422 8181	4	Verstellarm	Adjuster arm	8x271x310 20x12,5 3xD16,5
33	522 6020	1	Krümlerrahmen	Crumbler frame	1,5m FK 270
34	515 5505	1	Eggenfeld mit Gänsefußscharen	Harrow sect.w.duck-foot shares	1,5m - GFS 6 - A
35	30110321	1	Sechskantschraube	Hexagon bolt	M16x110-A2 (130)
36	305 6141	1	Scheibe	Washer	17/30x3 DIN/ISO-7089



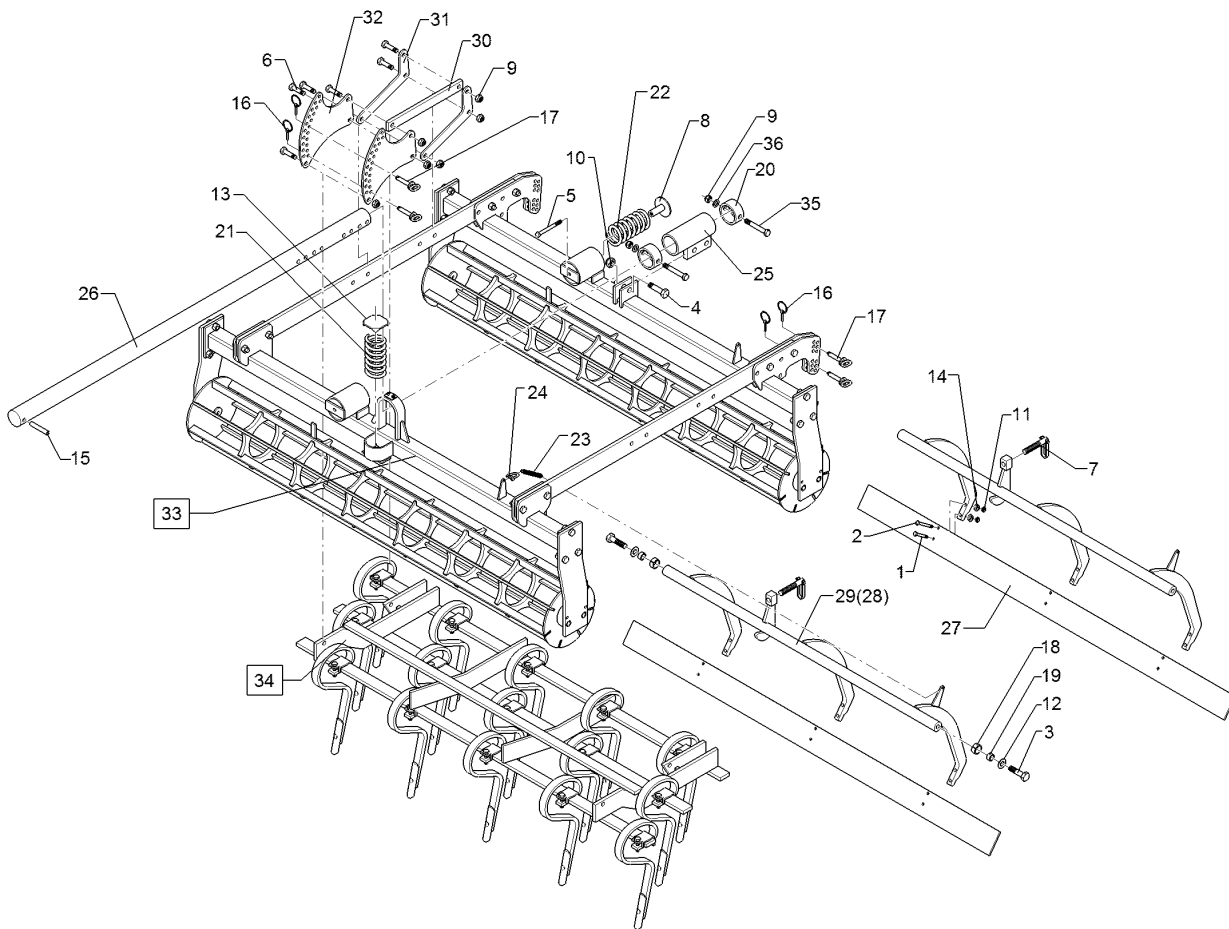
09.20

Pos.	Art.Nr.	Stck.	Artikeltext / Description		Abmessung
1	301 5424	4	Sechskantschraube	Hexagon bolt	M10x45-8.8 DIN931 BK30
2	301 3249	4	Sechskantschraube	Hexagon bolt	M10x55-10.9 DIN931 BK45
3	301 4236	4	Sechskantschraube	Hexagon bolt	M20x1,5x50 10.9 DIN961 Zn
4	301 5412	1	Sechskantschraube	Hexagon bolt	M20x70-8.8 DIN931 BK30
5	301 5015	1	Sechskantschraube spezial	Hexagon bolt special	M12x130ls65xb62-10.9 BK45
6	301 5385	14	Sechskantschraube spezial	Hexagon bolt special	M16x55ls30xb20-10.9 BK45
7	302 7934	2	Spindel	Screw	KPL TR20x90-135
8	303 0120	2	Mutter mit Scheibe	Nut	M12x62/80
9	303 0935	18	Sicherungsmutter	Selflocking nut	NM16-8 Zn DIN985
10	303 0936	1	Sicherungsmutter	Selflocking nut	NM20-8 Zn DIN985
11	303 1012	8	Sechskantmutter	Hexagon nut	M10-8 DIN934 BK30oS
12	305 6012	4	Scheibe	Washer	21 ISO7089 Zn
13	305 6550	1	Scheibe	Washer	D83x6 Zn
14	305 9900	8	Federring	Spring ring	10 DIN127 Zn
15	309 3334	1	Spannhülse	Expansion bush	16x90-DIN1481
16	311 9565	8	Klappstift	Securing pin	4,5x40
17	313 7807	8	Bolzen	Pin	D12x59/117,5 V Zn
18	317 3347	4	Einspannbuchse mit Presssitz	Tension bush	EG28/32x10
19	317 6679	4	Buchse	Bush	D20/28x14



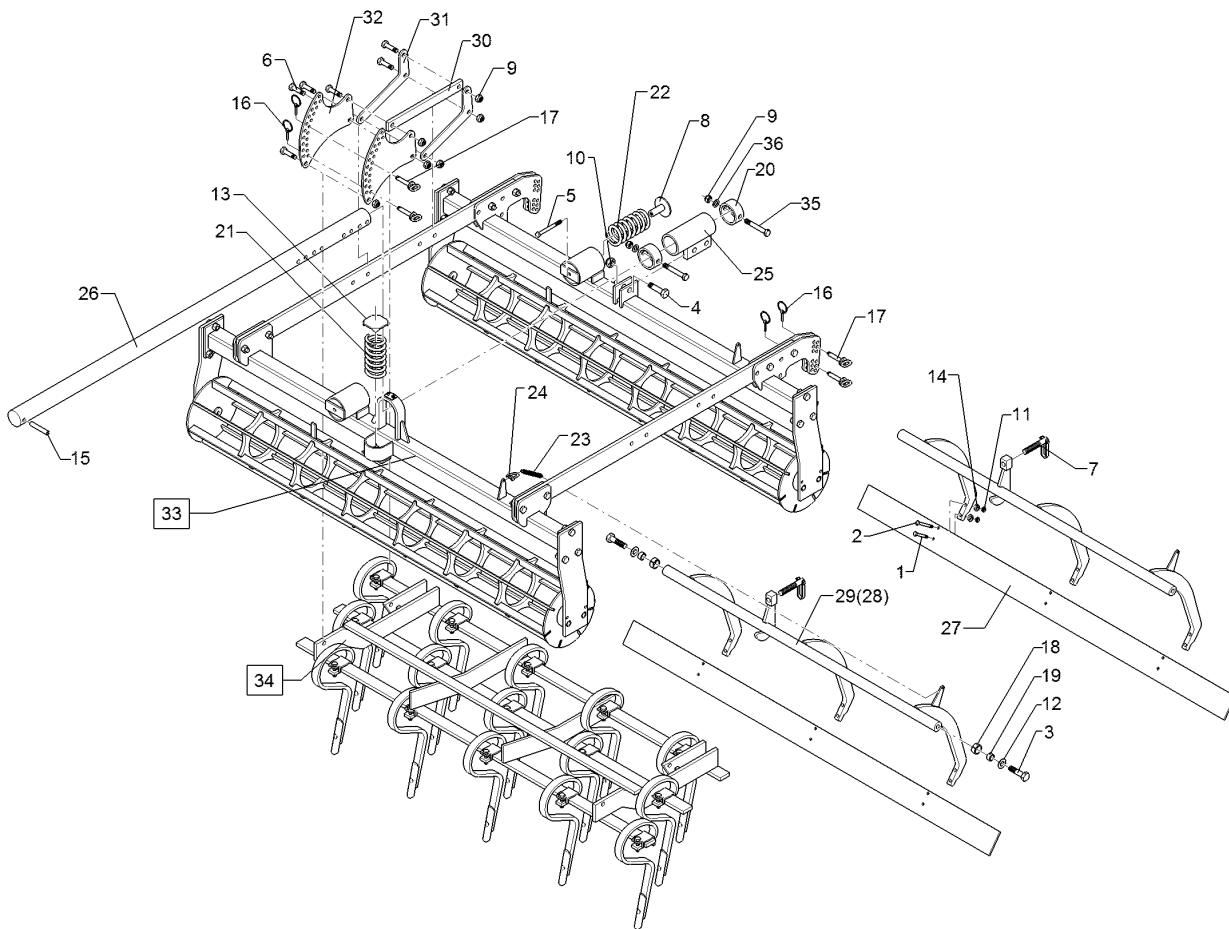
09.20

Pos.	Art.Nr.	Stck.	Artikeltext / Description	Abmessung	
20	317 8653	2	Stelling	Adjusting ring	D88,9x8,8x40
21	329 8461	1	Druckfeder	Compression spring	10x69x145
22	329 8465	2	Druckfeder	Compression spring	11,75x69,75x175
23	329 8516	2	Zugfeder	Tension spring	d=5 Dm=33 Lo=162 90 GRD Zn
24	331 8405	2	Schäkel	Shackle	A 0,16 DIN 82101 Zn
25	410 7597	1	Halter	Holder	D68x210
26	410 7915	1	Tragarm	Supporting arm	D68x1885
27	422 2820	2	Schiene	Bar	100x8x1470
29	422 6118	2	Träger geschr.	Carrier	D40x962
30	422 8170	2	Stange	Rod	40x15x398
31	422 8180	4	Hebel	Lever	8x136,5x316
32	422 8181	4	Verstellarm	Adjuster arm	8x271x310 20x12,5 3xD16,5
33	522 6020	1	Krümlerrahmen	Crumbler frame	1,5m FK 270
34	515 5506	1	Eggenfeld mit Gänsefußscharen	Harrow sect.w.duck-foot shares	1,5m - GFS 6UE - A
35	30110321	1	Sechskantschraube	Hexagon bolt	M16x110-A2 (130)
36	305 6141	1	Scheibe	Washer	17/30x3 DIN/ISO-7089



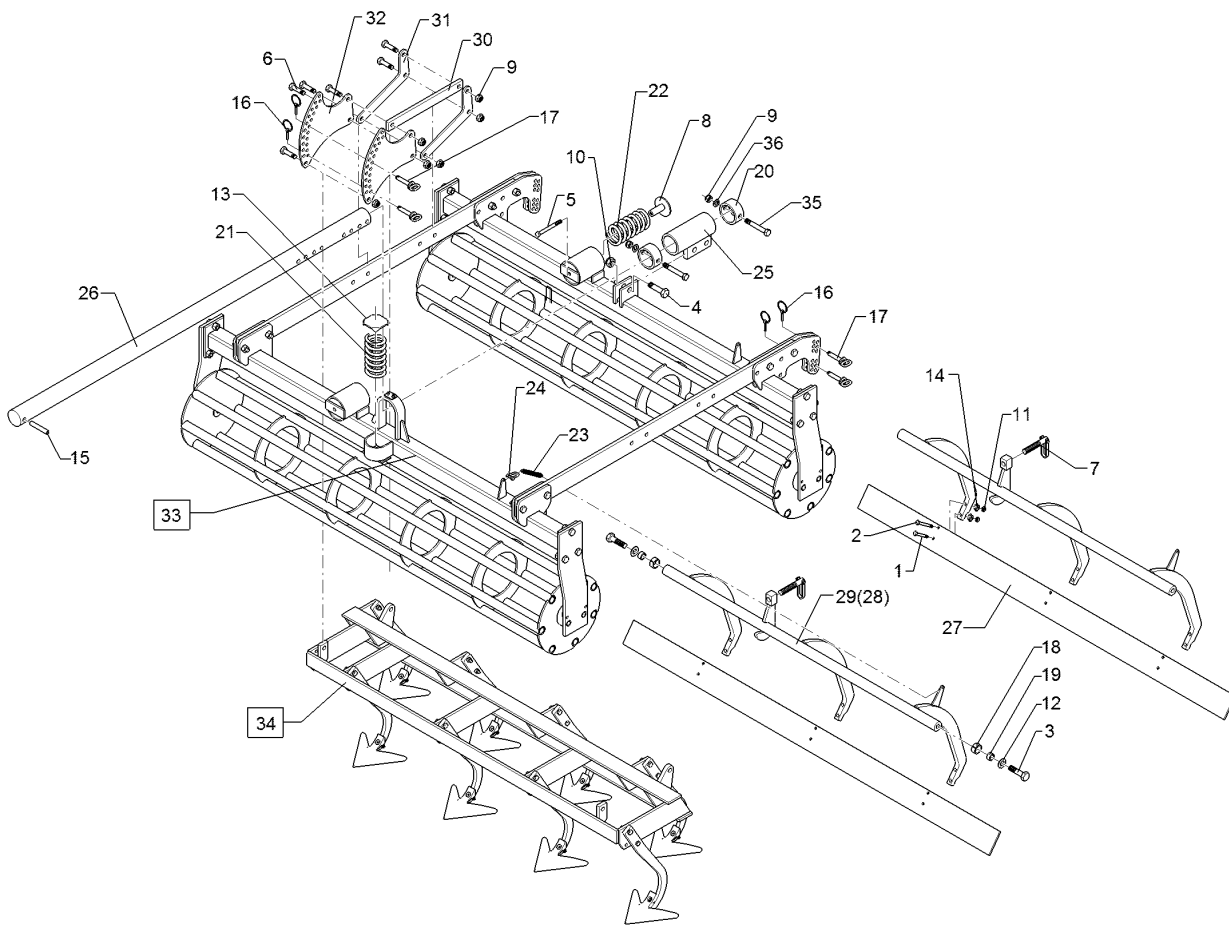
09.20

Pos.	Art.Nr.	Stck.	Artikeltext / Description		Abmessung
1	301 5424	4	Sechskantschraube	Hexagon bolt	M10x45-8.8 DIN931 BK30
2	301 3249	4	Sechskantschraube	Hexagon bolt	M10x55-10.9 DIN931 BK45
3	301 4236	4	Sechskantschraube	Hexagon bolt	M20x1,5x50 10.9 DIN961 Zn
4	301 5412	1	Sechskantschraube	Hexagon bolt	M20x70-8.8 DIN931 BK30
5	301 5015	1	Sechskantschraube spezial	Hexagon bolt special	M12x130ls65xb62-10.9 BK45
6	301 5385	14	Sechskantschraube spezial	Hexagon bolt special	M16x55ls30xb20-10.9 BK45
7	302 7934	2	Spindel	Screw	KPL TR20x90-135
8	303 0120	2	Mutter mit Scheibe	Nut	M12x62/80
9	303 0935	18	Sicherungsmutter	Selflocking nut	NM16-8 Zn DIN985
10	303 0936	1	Sicherungsmutter	Selflocking nut	NM20-8 Zn DIN985
11	303 1012	8	Sechskantmutter	Hexagon nut	M10-8 DIN934 BK30oS
12	305 6012	4	Scheibe	Washer	21 ISO7089 Zn
13	305 6550	1	Scheibe	Washer	D83x6 Zn
14	305 9900	8	Federring	Spring ring	10 DIN127 Zn
15	309 3334	1	Spannhülse	Expansion bush	16x90-DIN1481
16	311 9565	8	Klappstift	Securing pin	4,5x40
17	313 7807	8	Bolzen	Pin	D12x59/117,5 V Zn
18	317 3347	4	Einspannbuchse mit Presssitz	Tension bush	EG28/32x10
19	317 6679	4	Buchse	Bush	D20/28x14



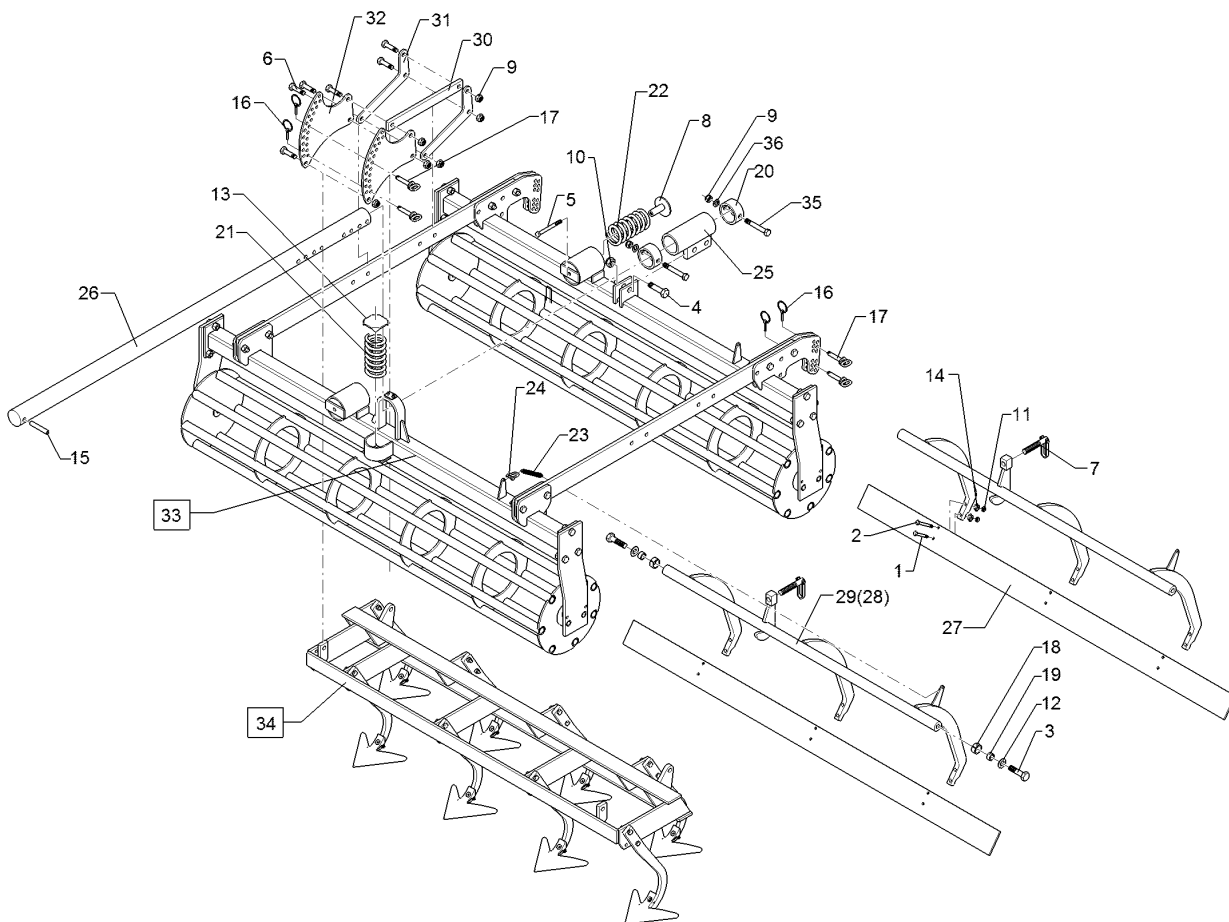
09.20

Pos.	Art.Nr.	Stck.	Artikeltext / Description		Abmessung
20	317 8653	2	Stelling	Adjusting ring	D88,9x8,8x40
21	329 8461	1	Druckfeder	Compression spring	10x69x145
22	329 8465	2	Druckfeder	Compression spring	11,75x69,75x175
23	329 8516	2	Zugfeder	Tension spring	d=5 Dm=33 Lo=162 90 GRD Zn
24	331 8405	2	Schäkel	Shackle	A 0,16 DIN 82101 Zn
25	410 7597	1	Halter	Holder	D68x210
26	410 7915	1	Tragarm	Supporting arm	D68x1885
27	422 2820	2	Schiene	Bar	100x8x1470
29	422 6118	2	Träger geschr.	Carrier	D40x962
30	422 8170	2	Stange	Rod	40x15x398
31	422 8180	4	Hebel	Lever	8x136,5x316
32	422 8181	4	Verstellarm	Adjuster arm	8x271x310 20x12,5 3xD16,5
33	522 6020	1	Krümlerrahmen	Crumbler frame	1,5m FK 270
34	515 5502	1	Eggenfeld	Harrow section	1,5m - GZ 12
35	30110321	1	Sechskantschraube	Hexagon bolt	M16x110-A2 (130)
36	305 6141	1	Scheibe	Washer	17/30x3 DIN/ISO-7089



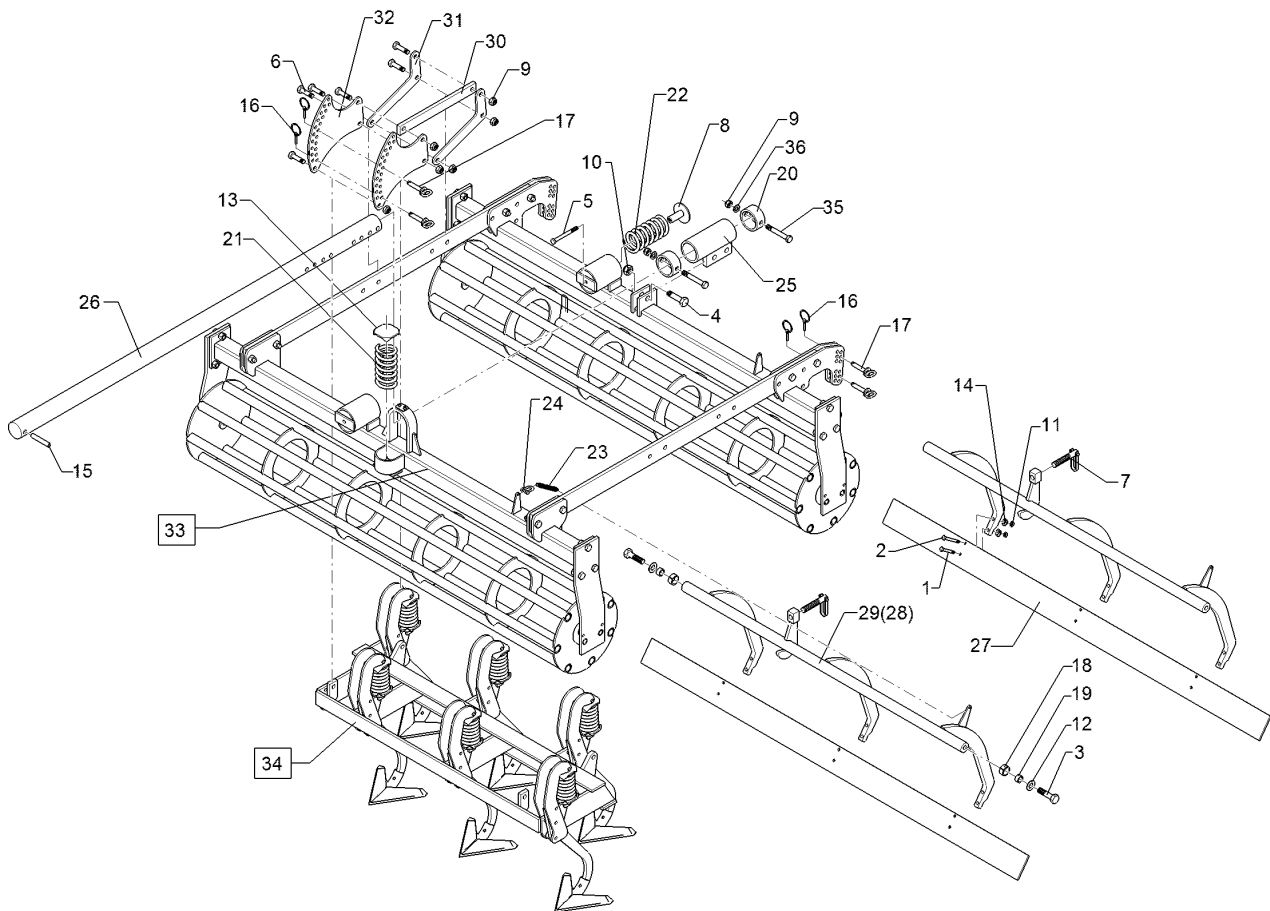
09.20

Pos.	Art.Nr.	Stck.	Artikeltext / Description		Abmessung
1	301 5424	4	Sechskantschraube	Hexagon bolt	M10x45-8.8 DIN931 BK30
2	301 3249	4	Sechskantschraube	Hexagon bolt	M10x55-10.9 DIN931 BK45
3	301 4236	4	Sechskantschraube	Hexagon bolt	M20x1,5x50 10.9 DIN961 Zn
4	301 5412	1	Sechskantschraube	Hexagon bolt	M20x70-8.8 DIN931 BK30
5	301 5015	1	Sechskantschraube spezial	Hexagon bolt special	M12x130ls65xb62-10.9 BK45
6	301 5385	14	Sechskantschraube spezial	Hexagon bolt special	M16x55ls30xb20-10.9 BK45
7	302 7934	2	Spindel	Screw	KPL TR20x90-135
8	303 0120	2	Mutter mit Scheibe	Nut	M12x62/80
9	303 0935	18	Sicherungsmutter	Selflocking nut	NM16-8 Zn DIN985
10	303 0936	1	Sicherungsmutter	Selflocking nut	NM20-8 Zn DIN985
11	303 1012	8	Sechskantmutter	Hexagon nut	M10-8 DIN934 BK30oS
12	305 6012	4	Scheibe	Washer	21 ISO7089 Zn
13	305 6550	1	Scheibe	Washer	D83x6 Zn
14	305 9900	8	Federring	Spring ring	10 DIN127 Zn
15	309 3334	1	Spannhülse	Expansion bush	16x90-DIN1481
16	311 9565	8	Klappstift	Securing pin	4,5x40
17	313 7807	8	Bolzen	Pin	D12x59/117,5 V Zn
18	317 3347	4	Einspannbuchse mit Presssitz	Tension bush	EG28/32x10
19	317 6679	4	Buchse	Bush	D20/28x14



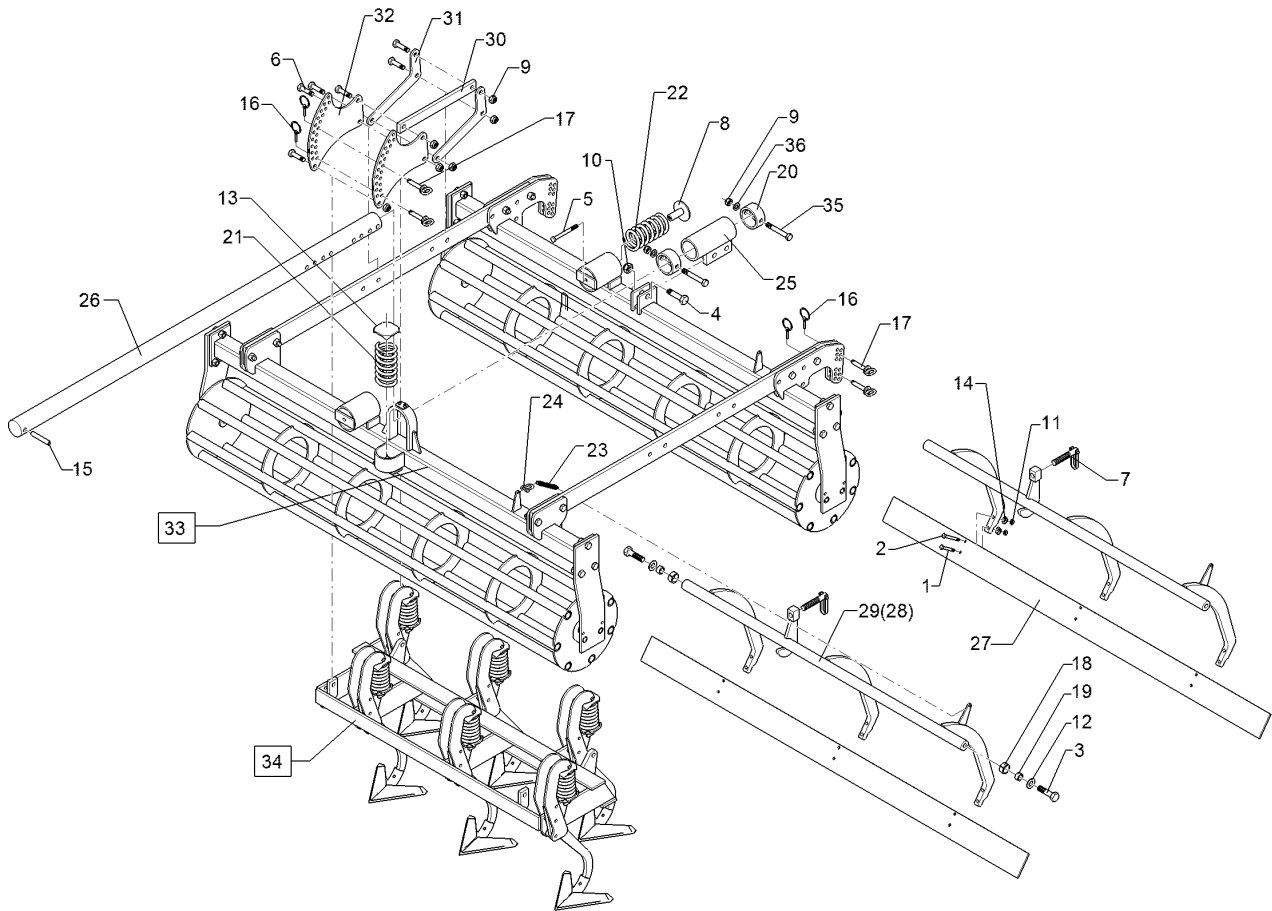
09.20

Pos.	Art.Nr.	Stck.	Artikeltext / Description	Abmessung	
20	317 8653	2	Stelling	Adjusting ring	D88,9x8,8x40
21	329 8461	1	Druckfeder	Compression spring	10x69x145
22	329 8465	2	Druckfeder	Compression spring	11,75x69,75x175
23	329 8516	2	Zugfeder	Tension spring	d=5 Dm=33 Lo=162 90 GRD Zn
24	331 8405	2	Schäkel	Shackle	A 0,16 DIN 82101 Zn
25	410 7597	1	Halter	Holder	D68x210
26	410 7915	1	Tragarm	Supporting arm	D68x1885
27	422 2825	2	Schiene	Bar	120x10x1470
29	422 6118	2	Träger geschr.	Carrier	D40x962
30	422 8170	2	Stange	Rod	40x15x398
31	422 8180	4	Hebel	Lever	8x136,5x316
32	422 8181	4	Verstellarm	Adjuster arm	8x271x310 20x12,5 3xD16,5
33	522 6022	1	Krümlerrahmen	Crumbler frame	1,5m RK 330
34	515 5505	1	Eggenfeld mit Gänsefußscharen	Harrow sect.w.duck-foot shares	1,5m - GFS 6 - A
35	30110321	1	Sechskantschraube	Hexagon bolt	M16x110-A2 (130)
36	305 6141	1	Scheibe	Washer	17/30x3 DIN/ISO-7089



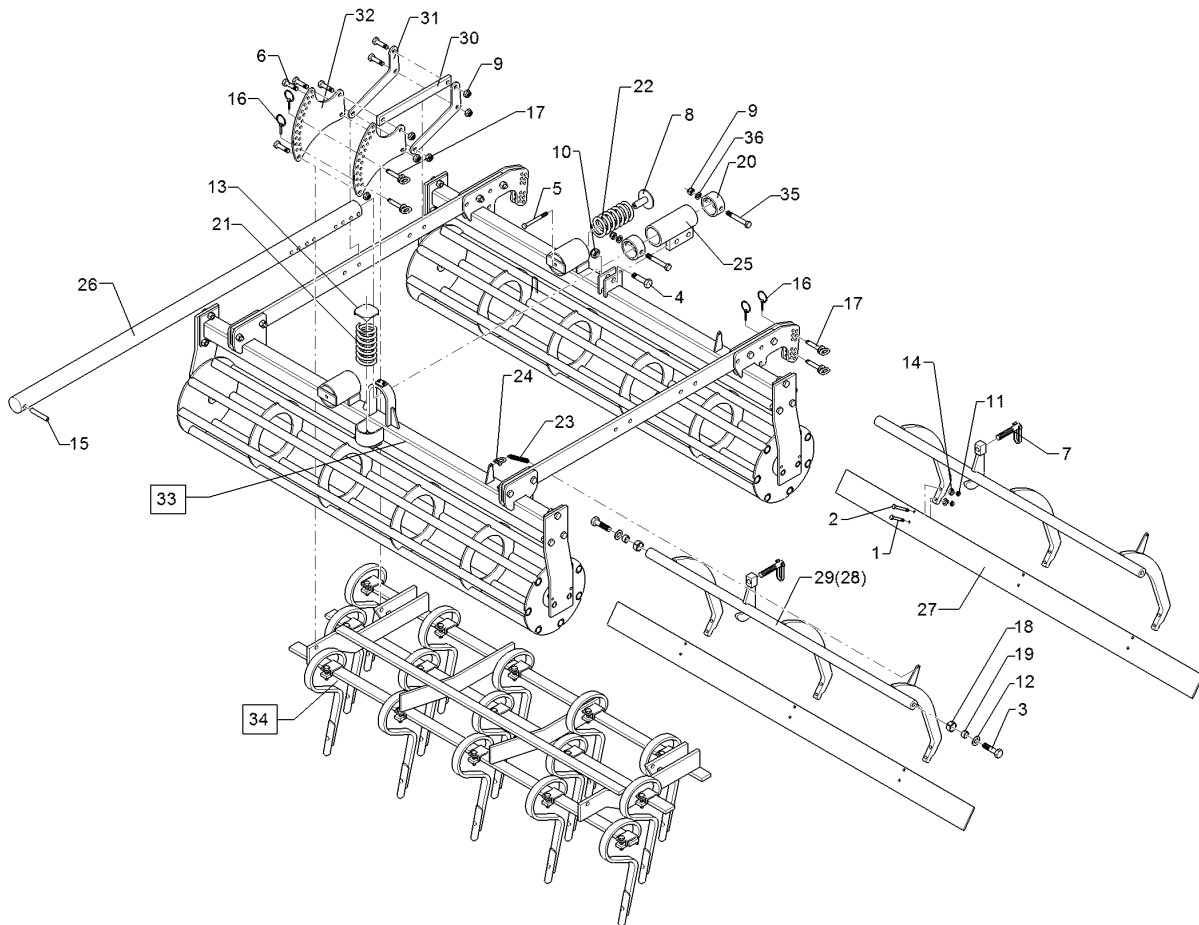
09.20

Pos.	Art.Nr.	Stck.	Artikeltext / Description		Abmessung
1	301 5424	4	Sechskantschraube	Hexagon bolt	M10x45-8.8 DIN931 BK30
2	301 3249	4	Sechskantschraube	Hexagon bolt	M10x55-10.9 DIN931 BK45
3	301 4236	4	Sechskantschraube	Hexagon bolt	M20x1,5x50 10.9 DIN961 Zn
4	301 5412	1	Sechskantschraube	Hexagon bolt	M20x70-8.8 DIN931 BK30
5	301 5015	1	Sechskantschraube spezial	Hexagon bolt special	M12x130ls65xb62-10.9 BK45
6	301 5385	14	Sechskantschraube spezial	Hexagon bolt special	M16x55ls30xb20-10.9 BK45
7	302 7934	2	Spindel	Screw	KPL TR20x90-135
8	303 0120	2	Mutter mit Scheibe	Nut	M12x62/80
9	303 0935	18	Sicherungsmutter	Selflocking nut	NM16-8 Zn DIN985
10	303 0936	1	Sicherungsmutter	Selflocking nut	NM20-8 Zn DIN985
11	303 1012	8	Sechskantmutter	Hexagon nut	M10-8 DIN934 BK30oS
12	305 6012	4	Scheibe	Washer	21 ISO7089 Zn
13	305 6550	1	Scheibe	Washer	D83x6 Zn
14	305 9900	8	Federring	Spring ring	10 DIN127 Zn
15	309 3334	1	Spannhülse	Expansion bush	16x90-DIN1481
16	311 9565	8	Klappstift	Securing pin	4,5x40
17	313 7807	8	Bolzen	Pin	D12x59/117,5 V Zn
18	317 3347	4	Einspannbuchse mit Presssitz	Tension bush	EG28/32x10
19	317 6679	4	Buchse	Bush	D20/28x14



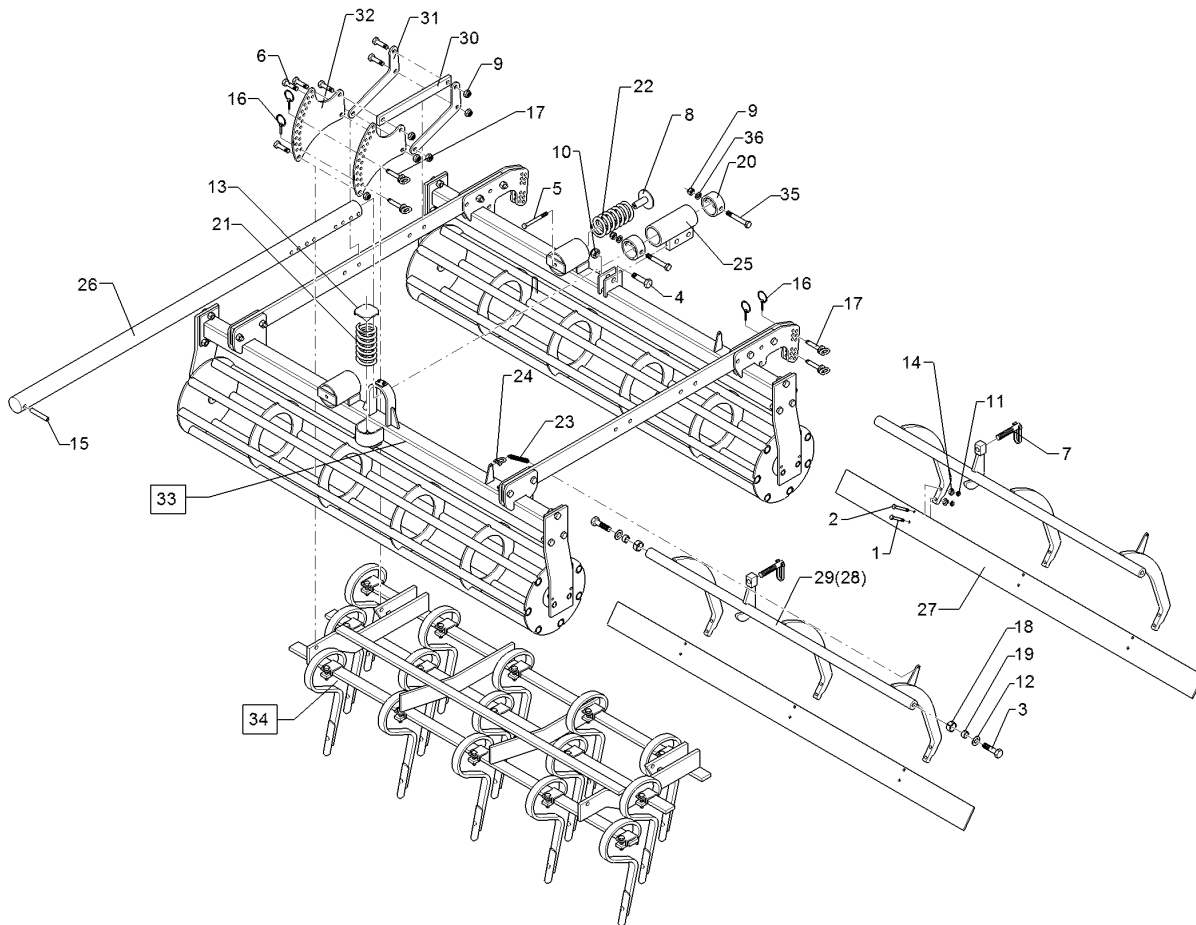
09.20

Pos.	Art.Nr.	Stck.	Artikeltext / Description	Abmessung	
20	317 8653	2	Stelling	Adjusting ring	D88,9x8,8x40
21	329 8461	1	Druckfeder	Compression spring	10x69x145
22	329 8465	2	Druckfeder	Compression spring	11,75x69,75x175
23	329 8516	2	Zugfeder	Tension spring	d=5 Dm=33 Lo=162 90 GRD Zn
24	331 8405	2	Schäkel	Shackle	A 0,16 DIN 82101 Zn
25	410 7597	1	Halter	Holder	D68x210
26	410 7915	1	Tragarm	Supporting arm	D68x1885
27	422 2825	2	Schiene	Bar	120x10x1470
29	422 6118	2	Träger geschr.	Carrier	D40x962
30	422 8170	2	Stange	Rod	40x15x398
31	422 8180	4	Hebel	Lever	8x136,5x316
32	422 8181	4	Verstellarm	Adjuster arm	8x271x310 20x12,5 3xD16,5
33	522 6022	1	Krümlerrahmen	Crumbler frame	1,5m RK 330
34	515 5506	1	Eggenfeld mit Gänsefußscharen	Harrow sect.w.duck-foot shares	1,5m - GFS 6UE - A
35	30110321	1	Sechskantschraube	Hexagon bolt	M16x110-A2 (130)
36	305 6141	1	Scheibe	Washer	17/30x3 DIN/ISO-7089



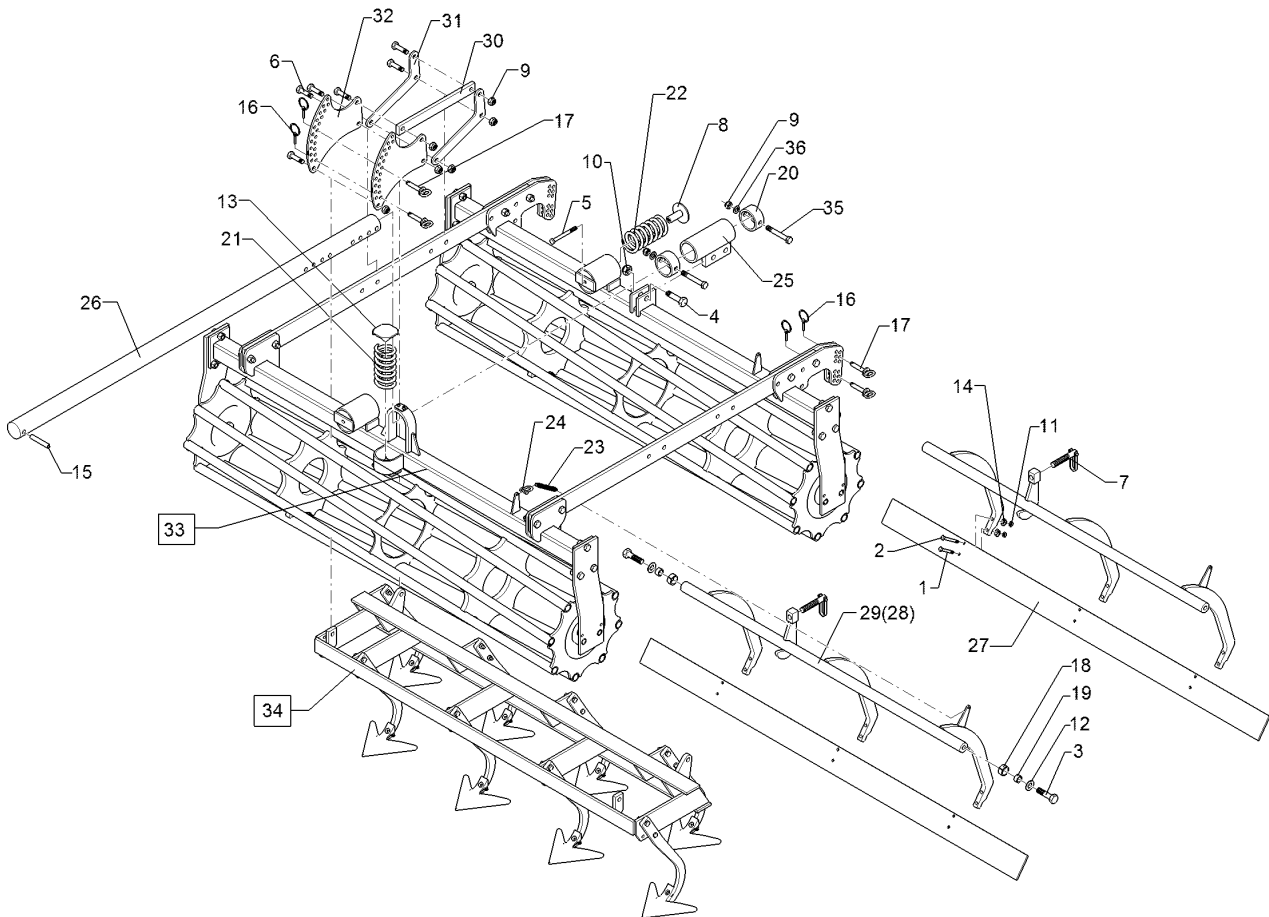
09.20

Pos.	Art.Nr.	Stck.	Artikeltext / Description		Abmessung
1	301 5424	4	Sechskantschraube	Hexagon bolt	M10x45-8.8 DIN931 BK30
2	301 3249	4	Sechskantschraube	Hexagon bolt	M10x55-10.9 DIN931 BK45
3	301 4236	4	Sechskantschraube	Hexagon bolt	M20x1,5x50 10.9 DIN961 Zn
4	301 5412	1	Sechskantschraube	Hexagon bolt	M20x70-8.8 DIN931 BK30
5	301 5015	1	Sechskantschraube spezial	Hexagon bolt special	M12x130ls65xb62-10.9 BK45
6	301 5385	14	Sechskantschraube spezial	Hexagon bolt special	M16x55ls30xb20-10.9 BK45
7	302 7934	2	Spindel	Screw	KPL TR20x90-135
8	303 0120	2	Mutter mit Scheibe	Nut	M12x62/80
9	303 0935	18	Sicherungsmutter	Selflocking nut	NM16-8 Zn DIN985
10	303 0936	1	Sicherungsmutter	Selflocking nut	NM20-8 Zn DIN985
11	303 1012	8	Sechskantmutter	Hexagon nut	M10-8 DIN934 BK30oS
12	305 6012	4	Scheibe	Washer	21 ISO7089 Zn
13	305 6550	1	Scheibe	Washer	D83x6 Zn
14	305 9900	8	Federring	Spring ring	10 DIN127 Zn
15	309 3334	1	Spannhülse	Expansion bush	16x90-DIN1481
16	311 9565	8	Klappstift	Securing pin	4,5x40
17	313 7807	8	Bolzen	Pin	D12x59/117,5 V Zn
18	317 3347	4	Einspannbuchse mit Presssitz	Tension bush	EG28/32x10
19	317 6679	4	Buchse	Bush	D20/28x14



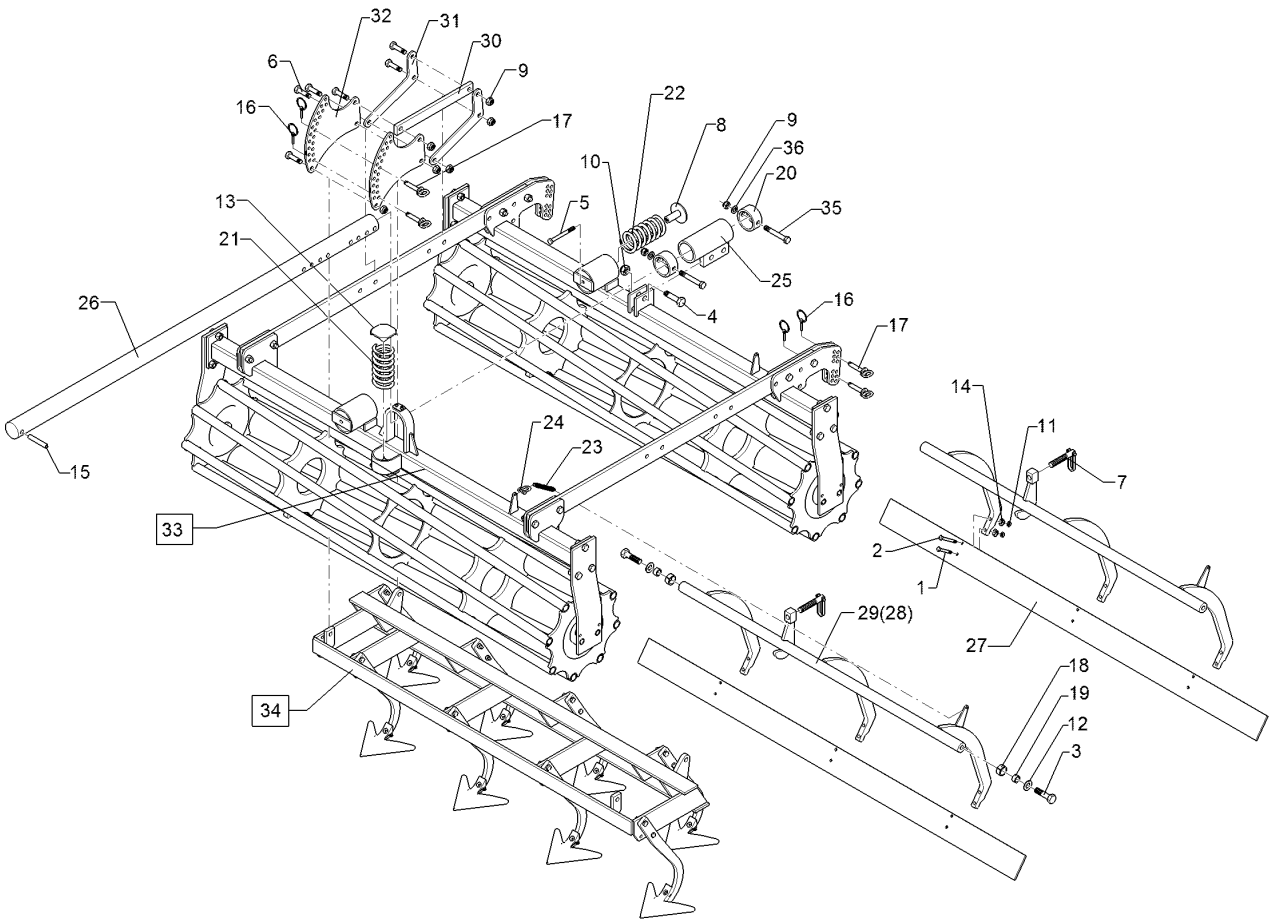
09.20

Pos.	Art.Nr.	Stck.	Artikeltext / Description	Abmessung	
20	317 8653	2	Stelling	Adjusting ring	D88,9x8,8x40
21	329 8461	1	Druckfeder	Compression spring	10x69x145
22	329 8465	2	Druckfeder	Compression spring	11,75x69,75x175
23	329 8516	2	Zugfeder	Tension spring	d=5 Dm=33 Lo=162 90 GRD Zn
24	331 8405	2	Schäkel	Shackle	A 0,16 DIN 82101 Zn
25	410 7597	1	Halter	Holder	D68x210
26	410 7915	1	Tragarm	Supporting arm	D68x1885
27	422 2825	2	Schiene	Bar	120x10x1470
29	422 6118	2	Träger geschr.	Carrier	D40x962
30	422 8170	2	Stange	Rod	40x15x398
31	422 8180	4	Hebel	Lever	8x136,5x316
32	422 8181	4	Verstellarm	Adjuster arm	8x271x310 20x12,5 3xD16,5
33	522 6022	1	Krümlerrahmen	Crumbler frame	1,5m RK 330
34	515 5502	1	Eggenfeld	Harrow section	1,5m - GZ 12
35	30110321	1	Sechskantschraube	Hexagon bolt	M16x110-A2 (130)
36	305 6141	1	Scheibe	Washer	17/30x3 DIN/ISO-7089



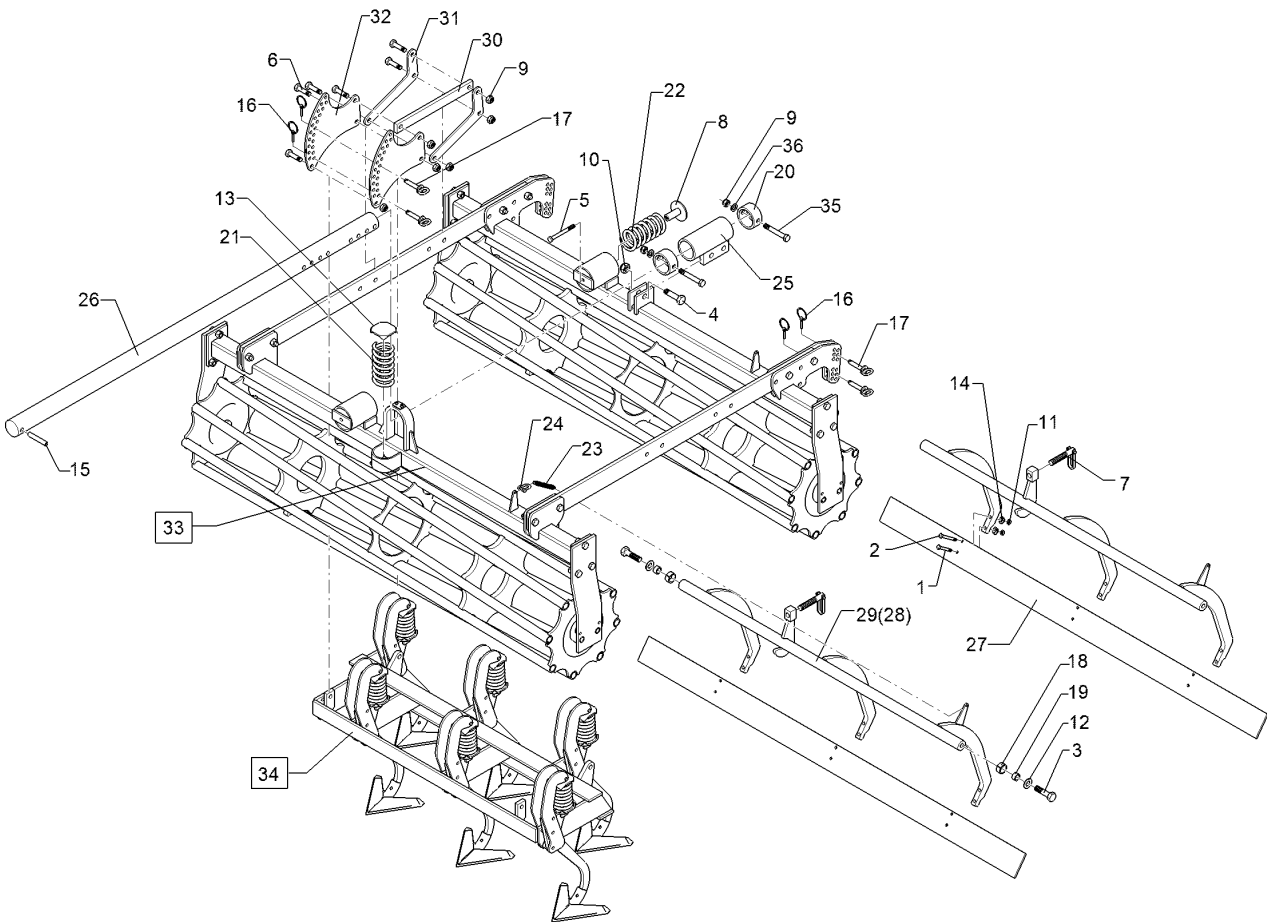
09.20

Pos.	Art.Nr.	Stck.	Artikeltext / Description		Abmessung
1	301 5424	4	Sechskantschraube	Hexagon bolt	M10x45-8.8 DIN931 BK30
2	301 3249	4	Sechskantschraube	Hexagon bolt	M10x55-10.9 DIN931 BK45
3	301 4236	4	Sechskantschraube	Hexagon bolt	M20x1,5x50 10.9 DIN961 Zn
4	301 5412	1	Sechskantschraube	Hexagon bolt	M20x70-8.8 DIN931 BK30
5	301 5015	1	Sechskantschraube spezial	Hexagon bolt special	M12x130ls65xb62-10.9 BK45
6	301 5385	14	Sechskantschraube spezial	Hexagon bolt special	M16x55ls30xb20-10.9 BK45
7	302 7934	2	Spindel	Screw	KPL TR20x90-135
8	303 0120	2	Mutter mit Scheibe	Nut	M12x62/80
9	303 0935	18	Sicherungsmutter	Selflocking nut	NM16-8 Zn DIN985
10	303 0936	1	Sicherungsmutter	Selflocking nut	NM20-8 Zn DIN985
11	303 1012	8	Sechskantmutter	Hexagon nut	M10-8 DIN934 BK30oS
12	305 6012	4	Scheibe	Washer	21 ISO7089 Zn
13	305 6550	1	Scheibe	Washer	D83x6 Zn
14	305 9900	8	Federring	Spring ring	10 DIN127 Zn
15	309 3334	1	Spannhülse	Expansion bush	16x90-DIN1481
16	311 9565	8	Klappstift	Securing pin	4,5x40
17	313 7807	8	Bolzen	Pin	D12x59/117,5 V Zn
18	317 3347	4	Einspannbuchse mit Presssitz	Tension bush	EG28/32x10
19	317 6679	4	Buchse	Bush	D20/28x14



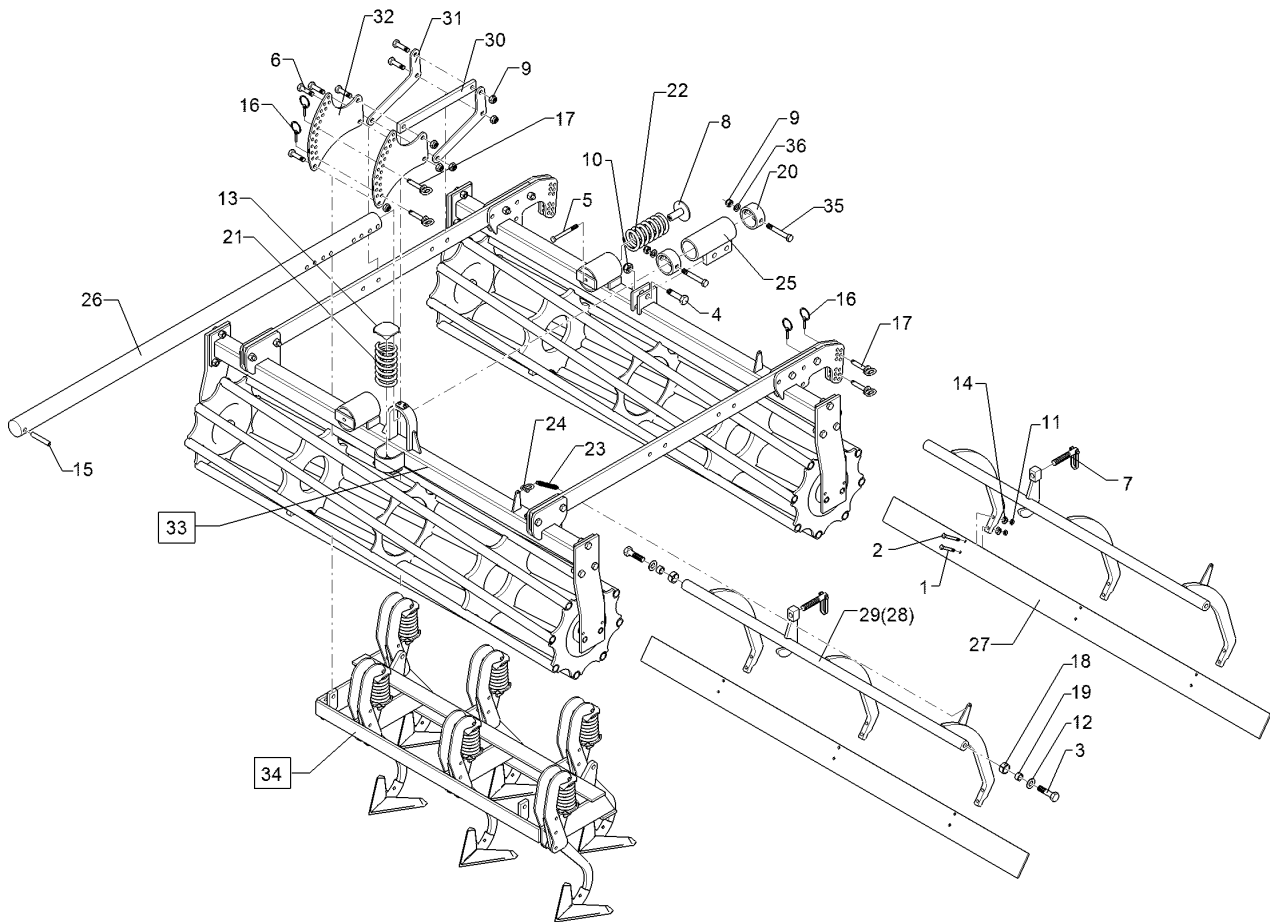
09.20

Pos.	Art.Nr.	Stck.	Artikeltext / Description	Abmessung	
20	317 8653	2	Stelling	Adjusting ring	D88,9x8,8x40
21	329 8461	1	Druckfeder	Compression spring	10x69x145
22	329 8465	2	Druckfeder	Compression spring	11,75x69,75x175
23	329 8516	2	Zugfeder	Tension spring	d=5 Dm=33 Lo=162 90 GRD Zn
24	331 8405	2	Schäkel	Shackle	A 0,16 DIN 82101 Zn
25	410 7597	1	Halter	Holder	D68x210
26	410 7915	1	Tragarm	Supporting arm	D68x1885
27	422 2825	2	Schiene	Bar	120x10x1470
29	422 6118	2	Träger geschr.	Carrier	D40x962
30	422 8170	2	Stange	Rod	40x15x398
31	422 8180	4	Hebel	Lever	8x136,5x316
32	422 8181	4	Verstellarm	Adjuster arm	8x271x310 20x12,5 3xD16,5
33	522 6024	1	Krümlerrahmen	Crumbler frame	1,5m RK 400
34	515 5505	1	Eggenfeld mit Gänsefußscharen	Harrow sect.w.duck-foot shares	1,5m - GFS 6 - A
35	30110321	1	Sechskantschraube	Hexagon bolt	M16x110-A2 (130)
36	305 6141	1	Scheibe	Washer	17/30x3 DIN/ISO-7089



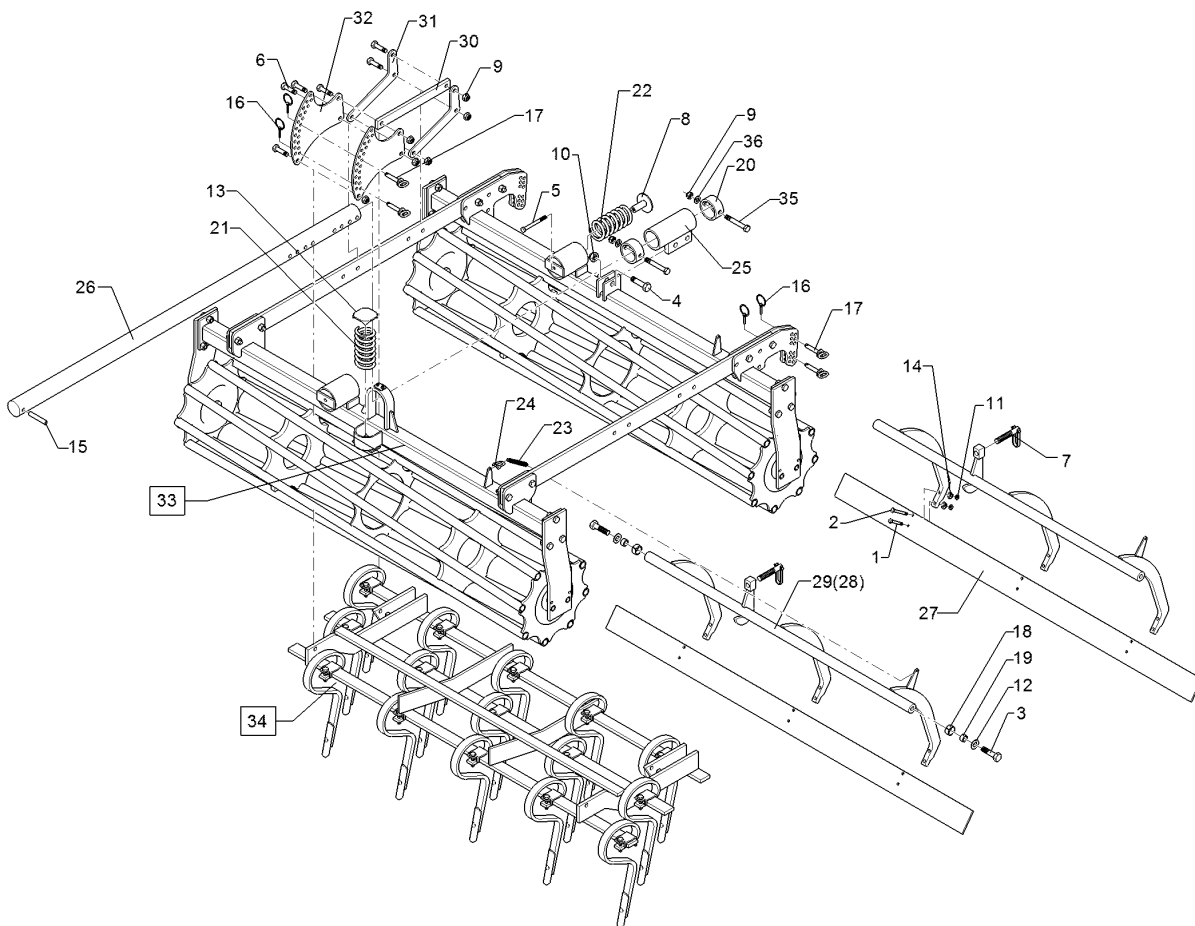
09.20

Pos.	Art.Nr.	Stck.	Artikeltext / Description		Abmessung
1	301 5424	4	Sechskantschraube	Hexagon bolt	M10x45-8.8 DIN931 BK30
2	301 3249	4	Sechskantschraube	Hexagon bolt	M10x55-10.9 DIN931 BK45
3	301 4236	4	Sechskantschraube	Hexagon bolt	M20x1,5x50 10.9 DIN961 Zn
4	301 5412	1	Sechskantschraube	Hexagon bolt	M20x70-8.8 DIN931 BK30
5	301 5015	1	Sechskantschraube spezial	Hexagon bolt special	M12x130ls65xb62-10.9 BK45
6	301 5385	14	Sechskantschraube spezial	Hexagon bolt special	M16x55ls30xb20-10.9 BK45
7	302 7934	2	Spindel	Screw	KPL TR20x90-135
8	303 0120	2	Mutter mit Scheibe	Nut	M12x62/80
9	303 0935	18	Sicherungsmutter	Selflocking nut	NM16-8 Zn DIN985
10	303 0936	1	Sicherungsmutter	Selflocking nut	NM20-8 Zn DIN985
11	303 1012	8	Sechskantmutter	Hexagon nut	M10-8 DIN934 BK30oS
12	305 6012	4	Scheibe	Washer	21 ISO7089 Zn
13	305 6550	1	Scheibe	Washer	D83x6 Zn
14	305 9900	8	Federring	Spring ring	10 DIN127 Zn
15	309 3334	1	Spannhülse	Expansion bush	16x90-DIN1481
16	311 9565	8	Klappstift	Securing pin	4,5x40
17	313 7807	8	Bolzen	Pin	D12x59/117,5 V Zn
18	317 3347	4	Einspannbuchse mit Presssitz	Tension bush	EG28/32x10
19	317 6679	4	Buchse	Bush	D20/28x14



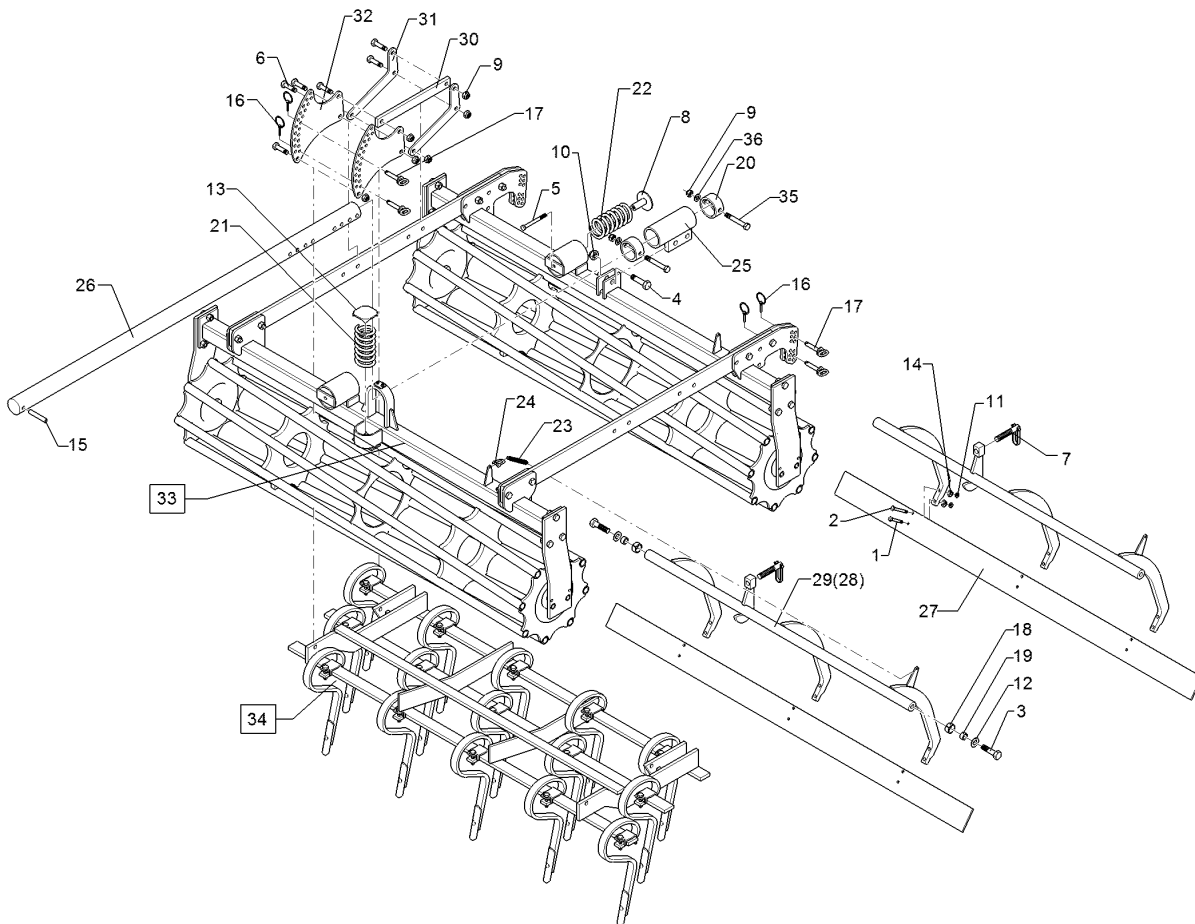
09.20

Pos.	Art.Nr.	Stck.	Artikeltext / Description	Abmessung	
20	317 8653	2	Stelling	Adjusting ring	D88,9x8,8x40
21	329 8461	1	Druckfeder	Compression spring	10x69x145
22	329 8465	2	Druckfeder	Compression spring	11,75x69,75x175
23	329 8516	2	Zugfeder	Tension spring	d=5 Dm=33 Lo=162 90 GRD Zn
24	331 8405	2	Schäkel	Shackle	A 0,16 DIN 82101 Zn
25	410 7597	1	Halter	Holder	D68x210
26	410 7915	1	Tragarm	Supporting arm	D68x1885
27	422 2825	2	Schiene	Bar	120x10x1470
29	422 6118	2	Träger geschr.	Carrier	D40x962
30	422 8170	2	Stange	Rod	40x15x398
31	422 8180	4	Hebel	Lever	8x136,5x316
32	422 8181	4	Verstellarm	Adjuster arm	8x271x310 20x12,5 3xD16,5
33	522 6024	1	Krümlerrahmen	Crumbler frame	1,5m RK 400
34	515 5506	1	Eggenfeld mit Gänsefußscharen	Harrow sect.w.duck-foot shares	1,5m - GFS 6UE - A
35	30110321	1	Sechskantschraube	Hexagon bolt	M16x110-A2 (130)
36	305 6141	1	Scheibe	Washer	17/30x3 DIN/ISO-7089



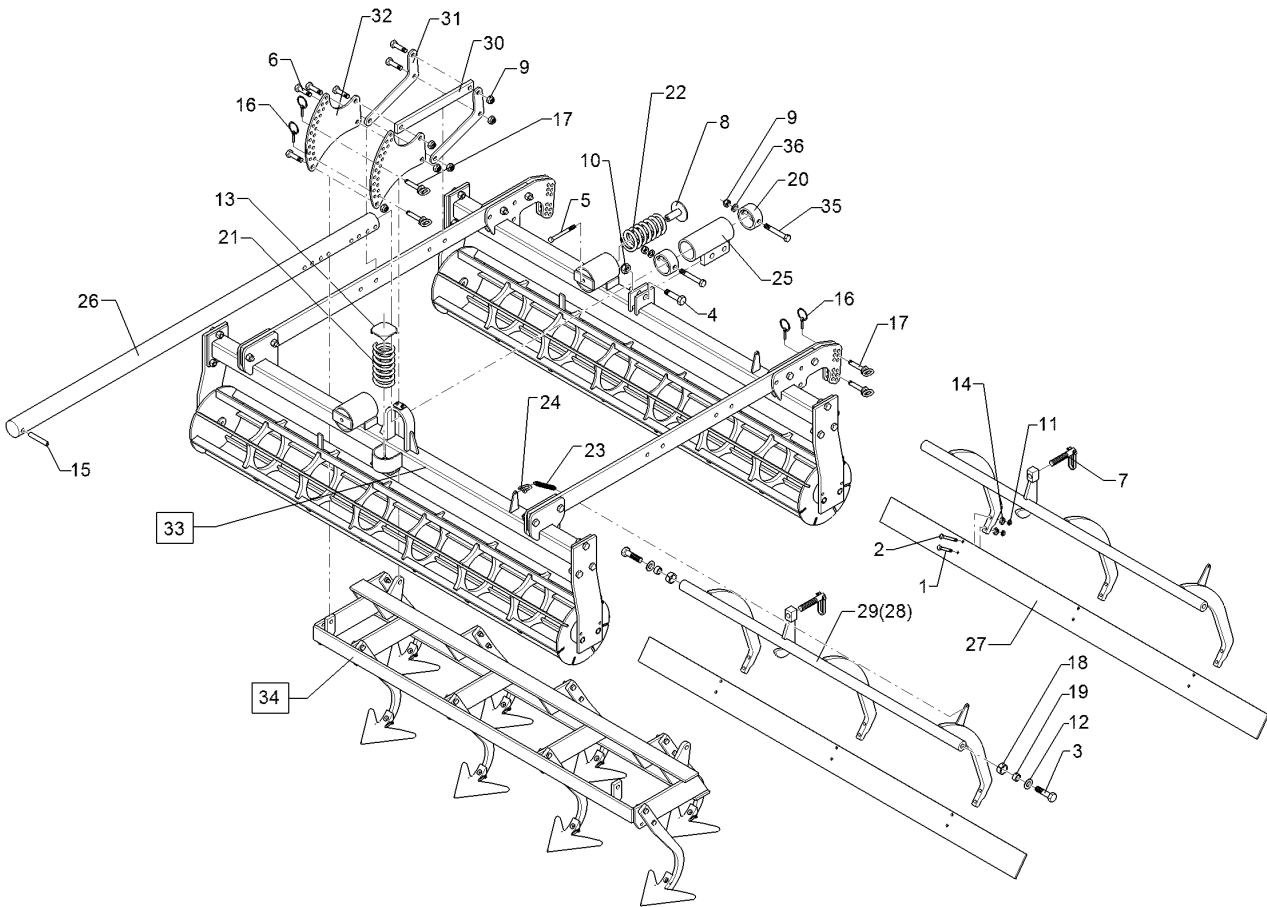
09.20

Pos.	Art.Nr.	Stck.	Artikeltext / Description		Abmessung
1	301 5424	4	Sechskantschraube	Hexagon bolt	M10x45-8.8 DIN931 BK30
2	301 3249	4	Sechskantschraube	Hexagon bolt	M10x55-10.9 DIN931 BK45
3	301 4236	4	Sechskantschraube	Hexagon bolt	M20x1,5x50 10.9 DIN961 Zn
4	301 5412	1	Sechskantschraube	Hexagon bolt	M20x70-8.8 DIN931 BK30
5	301 5015	1	Sechskantschraube spezial	Hexagon bolt special	M12x130ls65xb62-10.9 BK45
6	301 5385	14	Sechskantschraube spezial	Hexagon bolt special	M16x55ls30xb20-10.9 BK45
7	302 7934	2	Spindel	Screw	KPL TR20x90-135
8	303 0120	2	Mutter mit Scheibe	Nut	M12x62/80
9	303 0935	18	Sicherungsmutter	Selflocking nut	NM16-8 Zn DIN985
10	303 0936	1	Sicherungsmutter	Selflocking nut	NM20-8 Zn DIN985
11	303 1012	8	Sechskantmutter	Hexagon nut	M10-8 DIN934 BK30oS
12	305 6012	4	Scheibe	Washer	21 ISO7089 Zn
13	305 6550	1	Scheibe	Washer	D83x6 Zn
14	305 9900	8	Federring	Spring ring	10 DIN127 Zn
15	309 3334	1	Spannhülse	Expansion bush	16x90-DIN1481
16	311 9565	8	Klappstift	Securing pin	4,5x40
17	313 7807	8	Bolzen	Pin	D12x59/117,5 V Zn
18	317 3347	4	Einspannbuchse mit Presssitz	Tension bush	EG28/32x10
19	317 6679	4	Buchse	Bush	D20/28x14



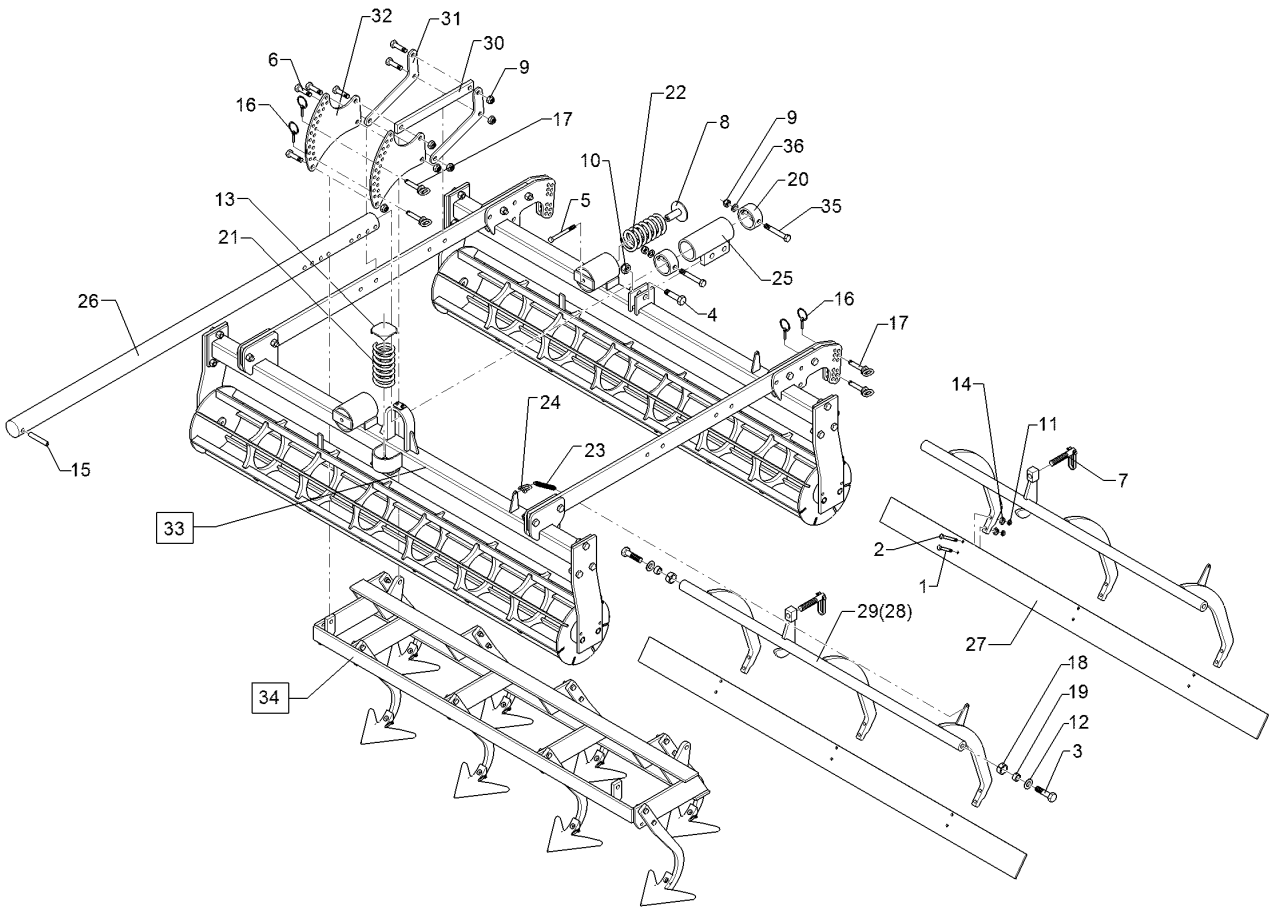
09.20

Pos.	Art.Nr.	Stck.	Artikeltext / Description	Abmessung	
20	317 8653	2	Stelling	Adjusting ring	D88,9x8,8x40
21	329 8461	1	Druckfeder	Compression spring	10x69x145
22	329 8465	2	Druckfeder	Compression spring	11,75x69,75x175
23	329 8516	2	Zugfeder	Tension spring	d=5 Dm=33 Lo=162 90 GRD Zn
24	331 8405	2	Schäkel	Shackle	A 0,16 DIN 82101 Zn
25	410 7597	1	Halter	Holder	D68x210
26	410 7915	1	Tragarm	Supporting arm	D68x1885
27	422 2825	2	Schiene	Bar	120x10x1470
29	422 6118	2	Träger geschr.	Carrier	D40x962
30	422 8170	2	Stange	Rod	40x15x398
31	422 8180	4	Hebel	Lever	8x136,5x316
32	422 8181	4	Verstellarm	Adjuster arm	8x271x310 20x12,5 3xD16,5
33	522 6024	1	Krümlerrahmen	Crumblerrahmen	1,5m RK 400
34	515 5502	1	Eggenfeld	Harrow section	1,5m - GZ 12
35	30110321	1	Sechskantschraube	Hexagon bolt	M16x110-A2 (130)
36	305 6141	1	Scheibe	Washer	17/30x3 DIN/ISO-7089



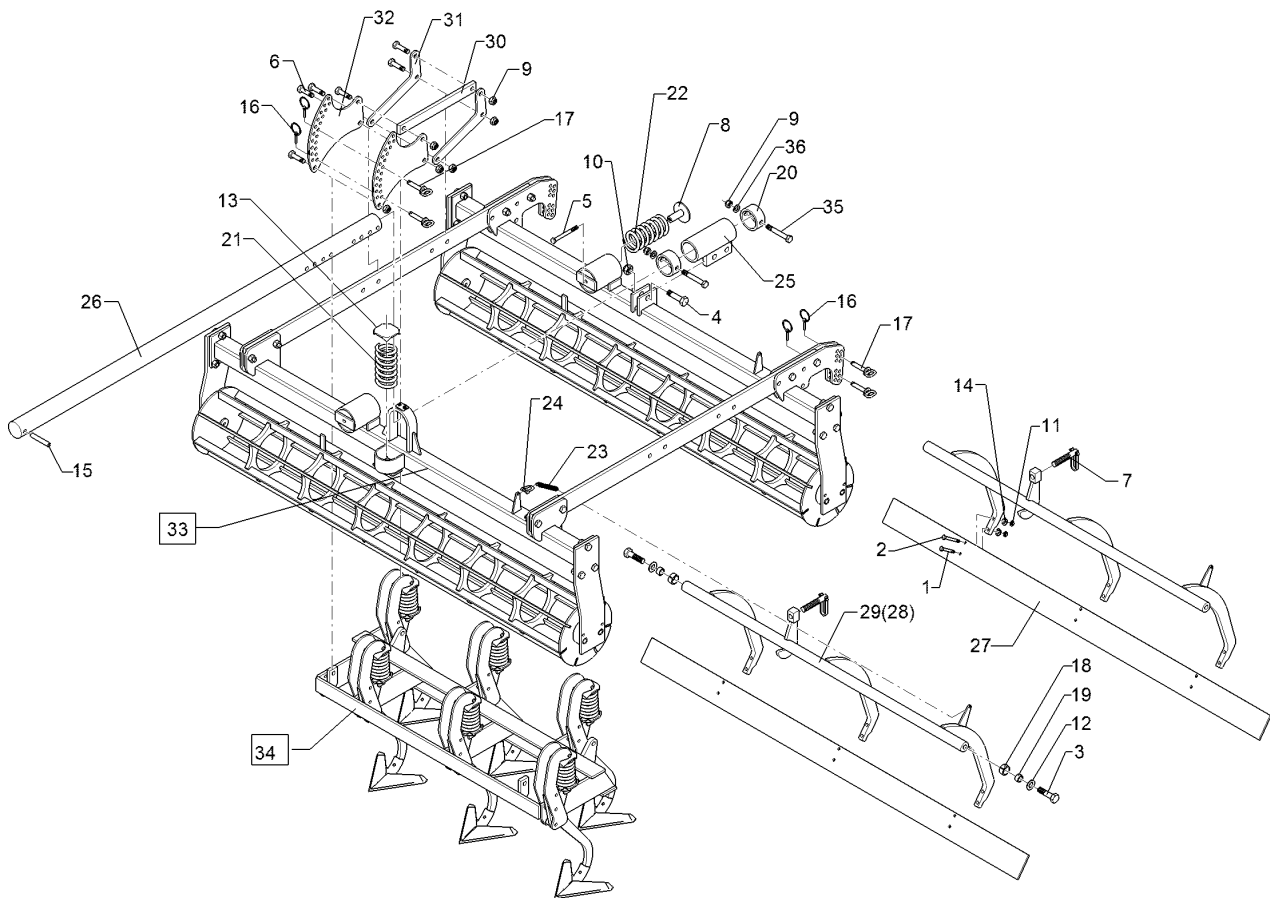
09.20

Pos.	Art.Nr.	Stck.	Artikeltext / Description		Abmessung
1	301 5424	4	Sechskantschraube	Hexagon bolt	M10x45-8.8 DIN931 BK30
2	301 3249	4	Sechskantschraube	Hexagon bolt	M10x55-10.9 DIN931 BK45
3	301 4236	4	Sechskantschraube	Hexagon bolt	M20x1,5x50 10.9 DIN961 Zn
4	301 5412	1	Sechskantschraube	Hexagon bolt	M20x70-8.8 DIN931 BK30
5	301 5015	1	Sechskantschraube spezial	Hexagon bolt special	M12x130ls65xb62-10.9 BK45
6	301 5385	14	Sechskantschraube spezial	Hexagon bolt special	M16x55ls30xb20-10.9 BK45
7	302 7934	2	Spindel	Screw	KPL TR20x90-135
8	303 0120	2	Mutter mit Scheibe	Nut	M12x62/80
9	303 0935	18	Sicherungsmutter	Selflocking nut	NM16-8 Zn DIN985
10	303 0936	1	Sicherungsmutter	Selflocking nut	NM20-8 Zn DIN985
11	303 1012	8	Sechskantmutter	Hexagon nut	M10-8 DIN934 BK30oS
12	305 6012	4	Scheibe	Washer	21 ISO7089 Zn
13	305 6550	1	Scheibe	Washer	D83x6 Zn
14	305 9884	8	Federring	Spring ring	10 DIN127
15	309 3334	1	Spannhülse	Expansion bush	16x90-DIN1481
16	311 9565	8	Klappstift	Securing pin	4,5x40
17	313 7807	8	Bolzen	Pin	D12x59/117,5 V Zn
18	317 3347	4	Einspannbuchse mit Presssitz	Tension bush	EG28/32x10
19	317 6679	4	Buchse	Bush	D20/28x14



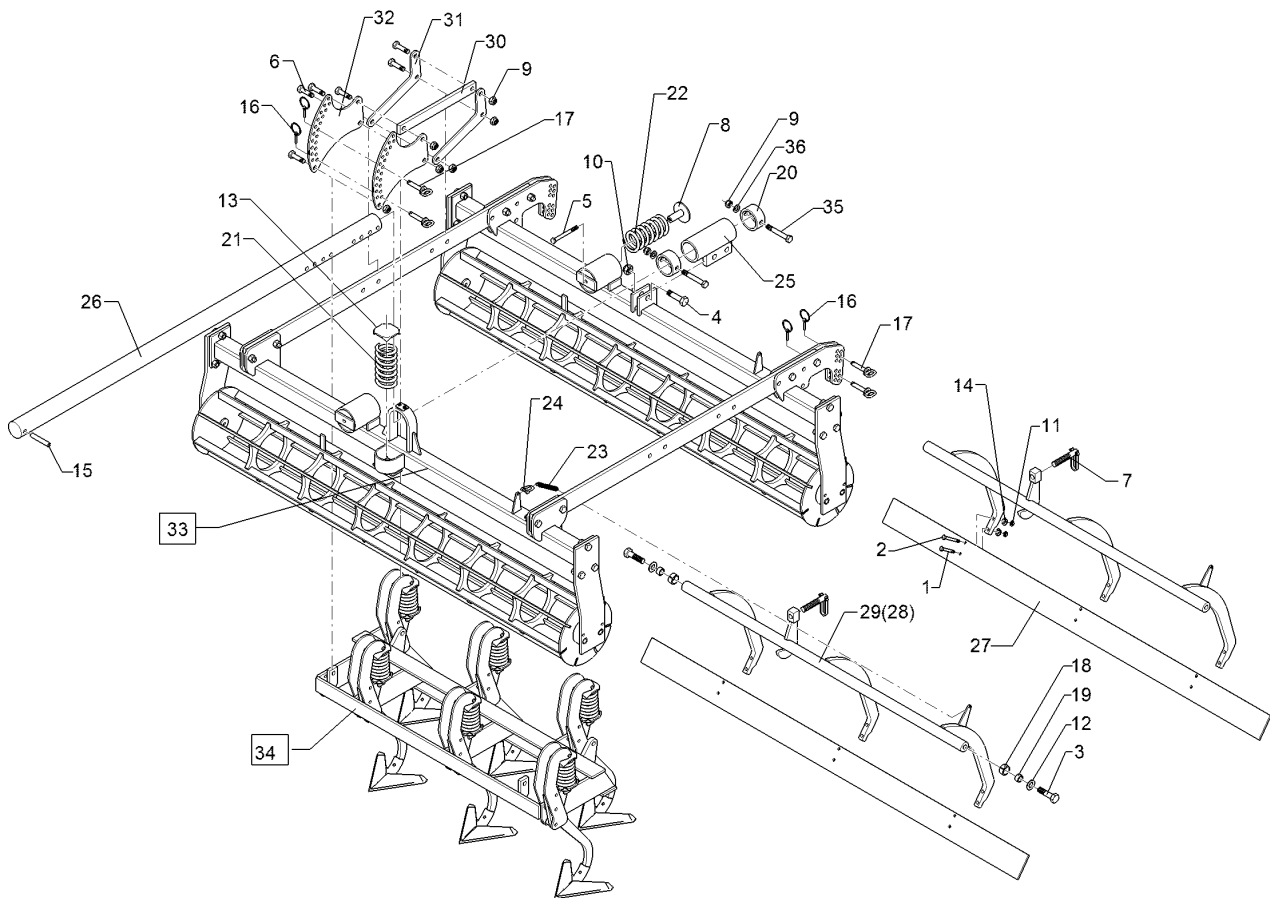
09.20

Pos.	Art.Nr.	Stck.	Artikeltext / Description	Abmessung	
20	317 8653	2	Stelling	Adjusting ring	D88,9x8,8x40
21	329 8461	1	Druckfeder	Compression spring	10x69x145
22	329 8465	2	Druckfeder	Compression spring	11,75x69,75x175
23	329 8516	2	Zugfeder	Tension spring	d=5 Dm=33 Lo=162 90 GRD Zn
24	331 8405	2	Schäkel	Shackle	A 0,16 DIN 82101 Zn
25	410 7597	1	Halter	Holder	D68x210
26	410 7915	1	Tragarm	Supporting arm	D68x1885
27	422 2820	2	Schiene	Bar	100x8x1470
29	422 6118	2	Träger geschr.	Carrier	D40x962
30	422 8170	2	Stange	Rod	40x15x398
31	422 8180	4	Hebel	Lever	8x136,5x316
32	422 8181	4	Verstellarm	Adjuster arm	8x271x310 20x12,5 3xD16,5
33	522 6020	1	Krümerrahmen	Crumbler frame	1,5m FK 270
34	515 5507	1	Eggenfeld mit Gänsefußscharen	Harrow sect.w.duck-foot shares	1,5m - GFS 6 - A G28
35	30110321	1	Sechskantschraube	Hexagon bolt	M16x110-A2 (130)
36	305 6141	1	Scheibe	Washer	17/30x3 DIN/ISO-7089



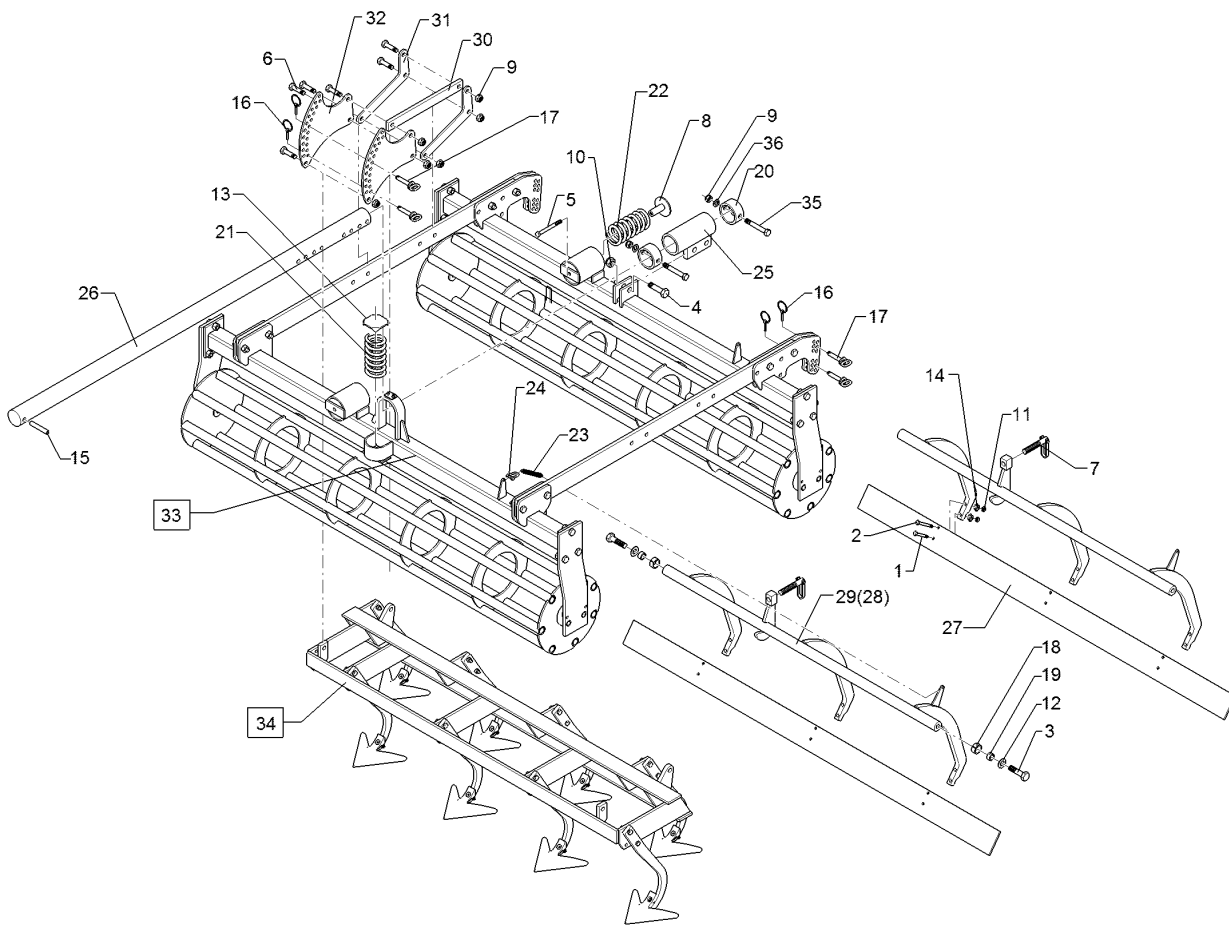
09.20

Pos.	Art.Nr.	Stck.	Artikeltext / Description		Abmessung
1	301 5424	4	Sechskantschraube	Hexagon bolt	M10x45-8.8 DIN931 BK30
2	301 3249	4	Sechskantschraube	Hexagon bolt	M10x55-10.9 DIN931 BK45
3	301 4236	4	Sechskantschraube	Hexagon bolt	M20x1,5x50 10.9 DIN961 Zn
4	301 5412	1	Sechskantschraube	Hexagon bolt	M20x70-8.8 DIN931 BK30
5	301 5015	1	Sechskantschraube spezial	Hexagon bolt special	M12x130ls65xb62-10.9 BK45
6	301 5385	14	Sechskantschraube spezial	Hexagon bolt special	M16x55ls30xb20-10.9 BK45
7	302 7934	2	Spindel	Screw	KPL TR20x90-135
8	303 0120	2	Mutter mit Scheibe	Nut	M12x62/80
9	303 0935	18	Sicherungsmutter	Selflocking nut	NM16-8 Zn DIN985
10	303 0936	1	Sicherungsmutter	Selflocking nut	NM20-8 Zn DIN985
11	303 1012	8	Sechskantmutter	Hexagon nut	M10-8 DIN934 BK30oS
12	305 6012	4	Scheibe	Washer	21 ISO7089 Zn
13	305 6550	1	Scheibe	Washer	D83x6 Zn
14	305 9900	8	Federring	Spring ring	10 DIN127 Zn
15	309 3334	1	Spannhülse	Expansion bush	16x90-DIN1481
16	311 9565	8	Klappstift	Securing pin	4,5x40
17	313 7807	8	Bolzen	Pin	D12x59/117,5 V Zn
18	317 3347	4	Einspannbuchse mit Presssitz	Tension bush	EG28/32x10
19	317 6679	4	Buchse	Bush	D20/28x14



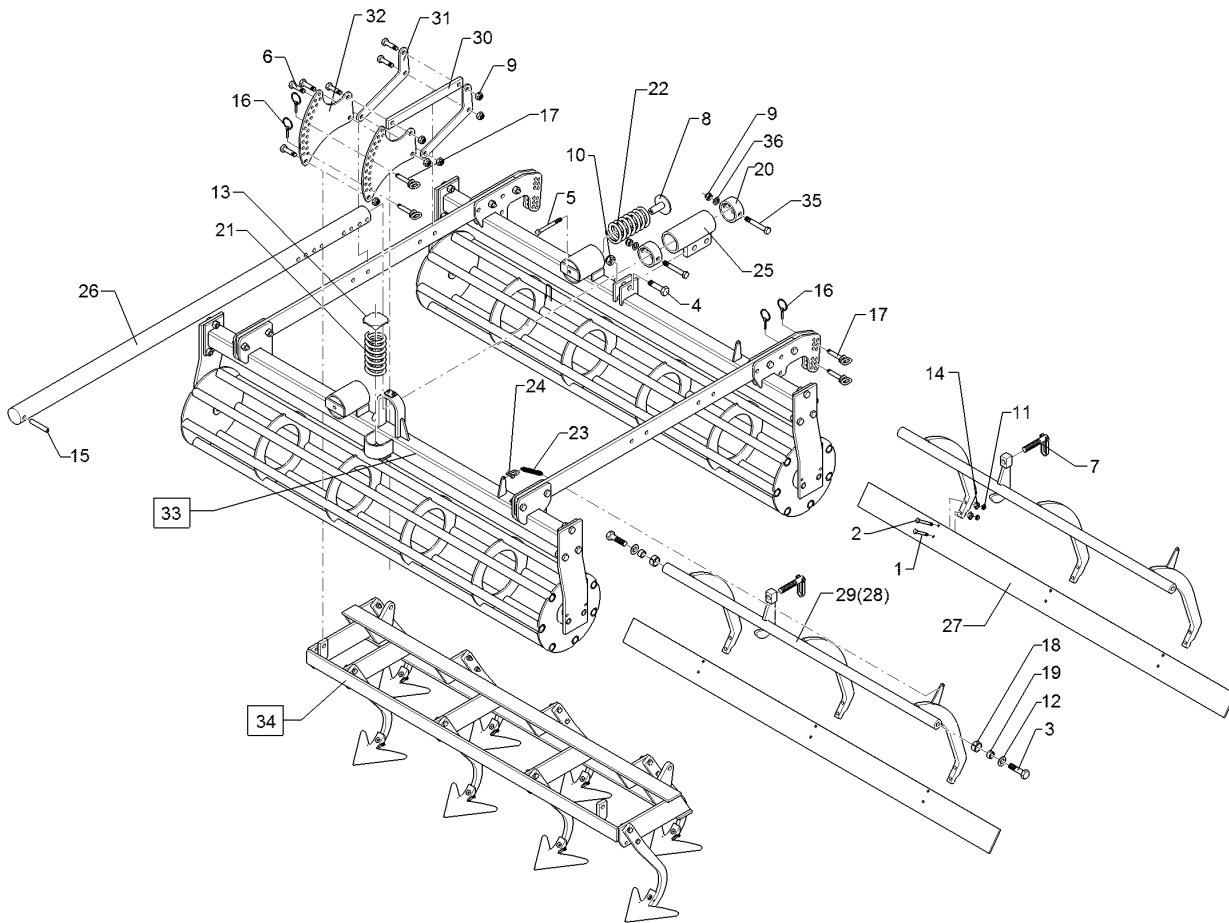
09.20

Pos.	Art.Nr.	Stck.	Artikeltext / Description	Abmessung	
20	317 8653	2	Stelling	Adjusting ring	D88,9x8,8x40
21	329 8461	1	Druckfeder	Compression spring	10x69x145
22	329 8465	2	Druckfeder	Compression spring	11,75x69,75x175
23	329 8516	2	Zugfeder	Tension spring	d=5 Dm=33 Lo=162 90 GRD Zn
24	331 8405	2	Schäkel	Shackle	A 0,16 DIN 82101 Zn
25	410 7597	1	Halter	Holder	D68x210
26	410 7915	1	Tragarm	Supporting arm	D68x1885
27	422 2820	2	Schiene	Bar	100x8x1470
29	422 6118	2	Träger geschr.	Carrier	D40x962
30	422 8170	2	Stange	Rod	40x15x398
31	422 8180	4	Hebel	Lever	8x136,5x316
32	422 8181	4	Verstellarm	Adjuster arm	8x271x310 20x12,5 3xD16,5
33	522 6020	1	Krümlerrahmen	Crumbler frame	1,5m FK 270
34	515 5508	1	Eggenfeld mit Gänsefußscharen	Harrow sect.w.duck-foot shares	1,5m - GFS 6UE - A G28
35	30110321	1	Sechskantschraube	Hexagon bolt	M16x110-A2 (130)
36	305 6141	1	Scheibe	Washer	17/30x3 DIN/ISO-7089



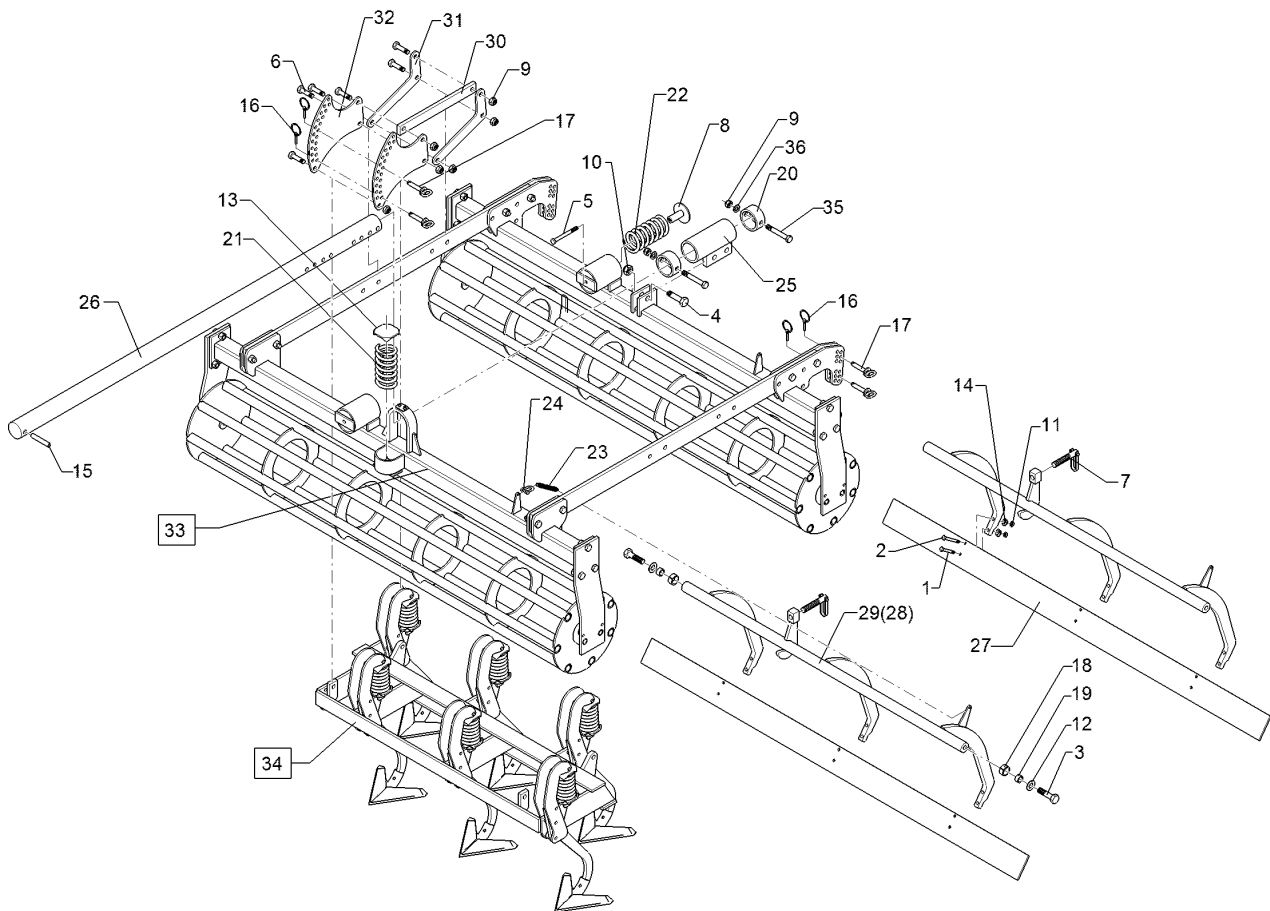
09.20

Pos.	Art.Nr.	Stck.	Artikeltext / Description		Abmessung
1	301 5424	4	Sechskantschraube	Hexagon bolt	M10x45-8.8 DIN931 BK30
2	301 3249	4	Sechskantschraube	Hexagon bolt	M10x55-10.9 DIN931 BK45
3	301 4236	4	Sechskantschraube	Hexagon bolt	M20x1,5x50 10.9 DIN961 Zn
4	301 5412	1	Sechskantschraube	Hexagon bolt	M20x70-8.8 DIN931 BK30
5	301 5015	1	Sechskantschraube spezial	Hexagon bolt special	M12x130ls65xb62-10.9 BK45
6	301 5385	14	Sechskantschraube spezial	Hexagon bolt special	M16x55ls30xb20-10.9 BK45
7	302 7934	2	Spindel	Screw	KPL TR20x90-135
8	303 0120	2	Mutter mit Scheibe	Nut	M12x62/80
9	303 0935	18	Sicherungsmutter	Selflocking nut	NM16-8 Zn DIN985
10	303 0936	1	Sicherungsmutter	Selflocking nut	NM20-8 Zn DIN985
11	303 1012	8	Sechskantmutter	Hexagon nut	M10-8 DIN934 BK30oS
12	305 6012	4	Scheibe	Washer	21 ISO7089 Zn
13	305 6550	1	Scheibe	Washer	D83x6 Zn
14	305 9900	8	Federring	Spring ring	10 DIN127 Zn
15	309 3334	1	Spannhülse	Expansion bush	16x90-DIN1481
16	311 9565	8	Klappstift	Securing pin	4,5x40
17	313 7807	8	Bolzen	Pin	D12x59/117,5 V Zn
18	317 3347	4	Einspannbuchse mit Presssitz	Tension bush	EG28/32x10
19	317 6679	4	Buchse	Bush	D20/28x14



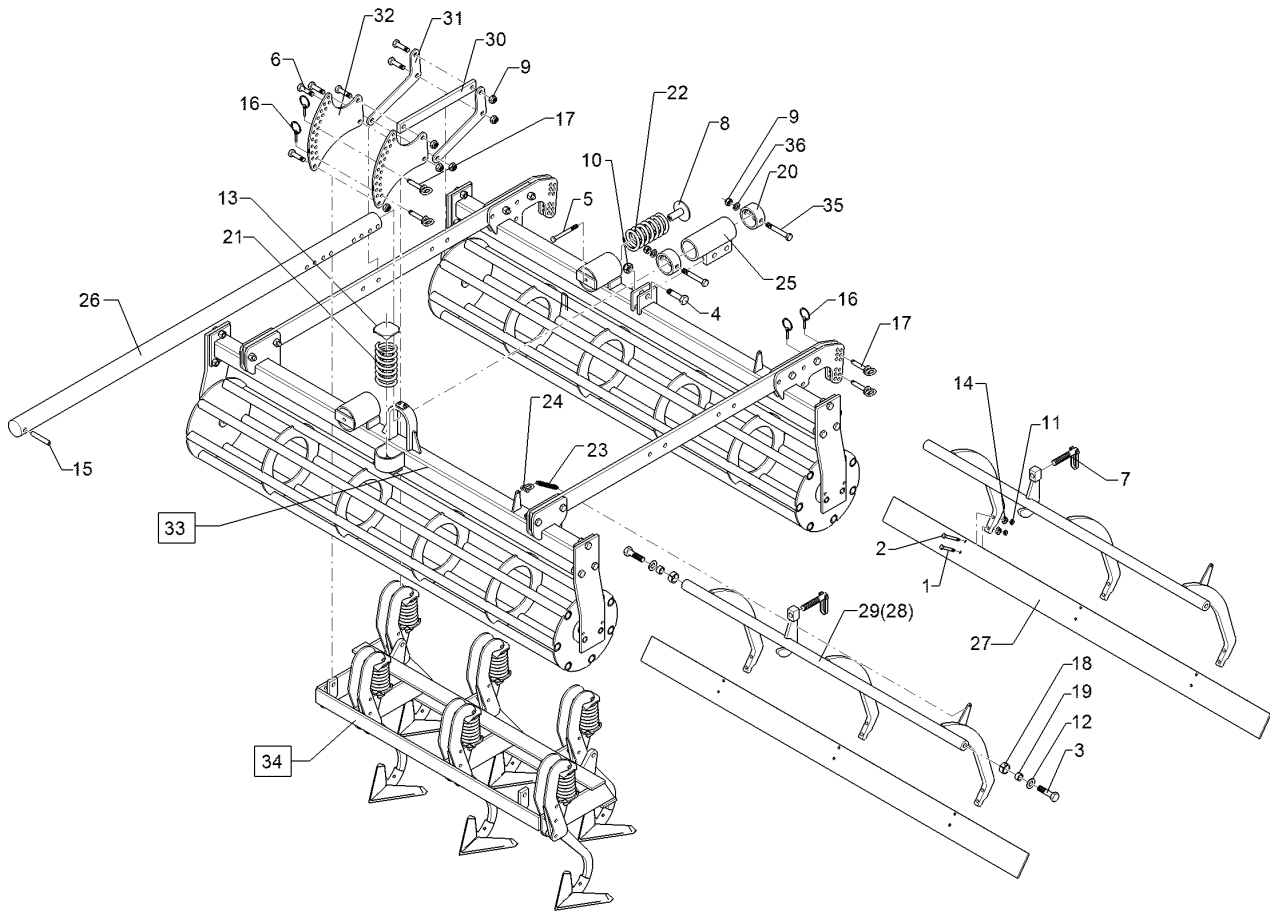
09.20

Pos.	Art.Nr.	Stck.	Artikeltext / Description	Abmessung	
20	317 8653	2	Stelling	Adjusting ring	D88,9x8,8x40
21	329 8461	1	Druckfeder	Compression spring	10x69x145
22	329 8465	2	Druckfeder	Compression spring	11,75x69,75x175
23	329 8516	2	Zugfeder	Tension spring	d=5 Dm=33 Lo=162 90 GRD Zn
24	331 8405	2	Schäkel	Shackle	A 0,16 DIN 82101 Zn
25	410 7597	1	Halter	Holder	D68x210
26	410 7915	1	Tragarm	Supporting arm	D68x1885
27	422 2825	2	Schiene	Bar	120x10x1470
29	422 6118	2	Träger geschr.	Carrier	D40x962
30	422 8170	2	Stange	Rod	40x15x398
31	422 8180	4	Hebel	Lever	8x136,5x316
32	422 8181	4	Verstellarm	Adjuster arm	8x271x310 20x12,5 3xD16,5
33	522 6022	1	Krümerrahmen	Crumbler frame	1,5m RK 330
34	515 5507	1	Eggenfeld mit Gänsefußscharen	Harrow sect.w.duck-foot shares	1,5m - GFS 6 - A G28
35	30110321	1	Sechskantschraube	Hexagon bolt	M16x110-A2 (130)
36	305 6141	1	Scheibe	Washer	17/30x3 DIN/ISO-7089



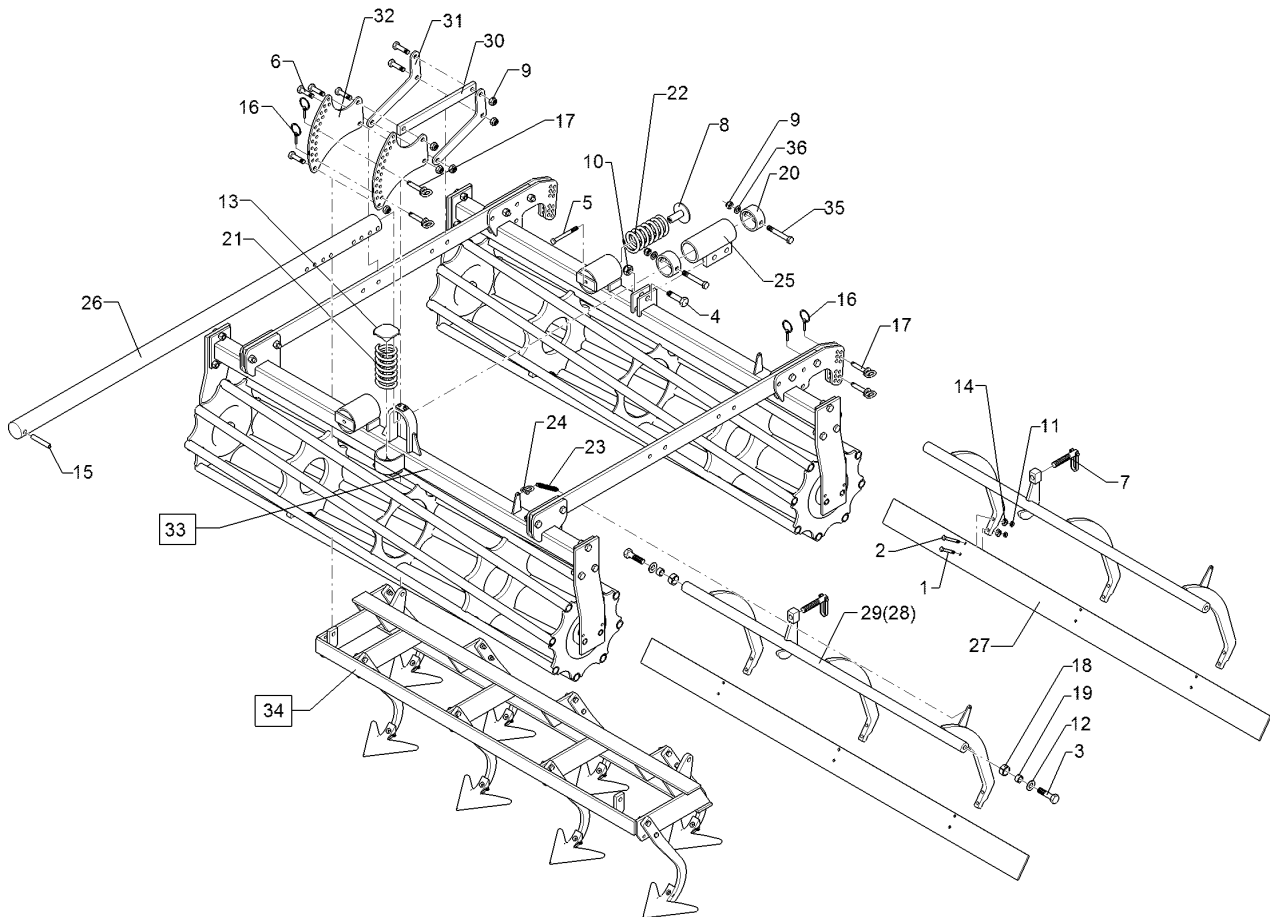
09.20

Pos.	Art.Nr.	Stck.	Artikeltext / Description		Abmessung
1	301 5424	4	Sechskantschraube	Hexagon bolt	M10x45-8.8 DIN931 BK30
2	301 3249	4	Sechskantschraube	Hexagon bolt	M10x55-10.9 DIN931 BK45
3	301 4236	4	Sechskantschraube	Hexagon bolt	M20x1,5x50 10.9 DIN961 Zn
4	301 5412	1	Sechskantschraube	Hexagon bolt	M20x70-8.8 DIN931 BK30
5	301 5015	1	Sechskantschraube spezial	Hexagon bolt special	M12x130ls65xb62-10.9 BK45
6	301 5385	14	Sechskantschraube spezial	Hexagon bolt special	M16x55ls30xb20-10.9 BK45
7	302 7934	2	Spindel	Screw	KPL TR20x90-135
8	303 0120	2	Mutter mit Scheibe	Nut	M12x62/80
9	303 0935	18	Sicherungsmutter	Selflocking nut	NM16-8 Zn DIN985
10	303 0936	1	Sicherungsmutter	Selflocking nut	NM20-8 Zn DIN985
11	303 1012	8	Sechskantmutter	Hexagon nut	M10-8 DIN934 BK30oS
12	305 6012	4	Scheibe	Washer	21 ISO7089 Zn
13	305 6550	1	Scheibe	Washer	D83x6 Zn
14	305 9900	8	Federring	Spring ring	10 DIN127 Zn
15	309 3334	1	Spannhülse	Expansion bush	16x90-DIN1481
16	311 9565	8	Klappstift	Securing pin	4,5x40
17	313 7807	8	Bolzen	Pin	D12x59/117,5 V Zn
18	317 3347	4	Einspannbuchse mit Presssitz	Tension bush	EG28/32x10
19	317 6679	4	Buchse	Bush	D20/28x14



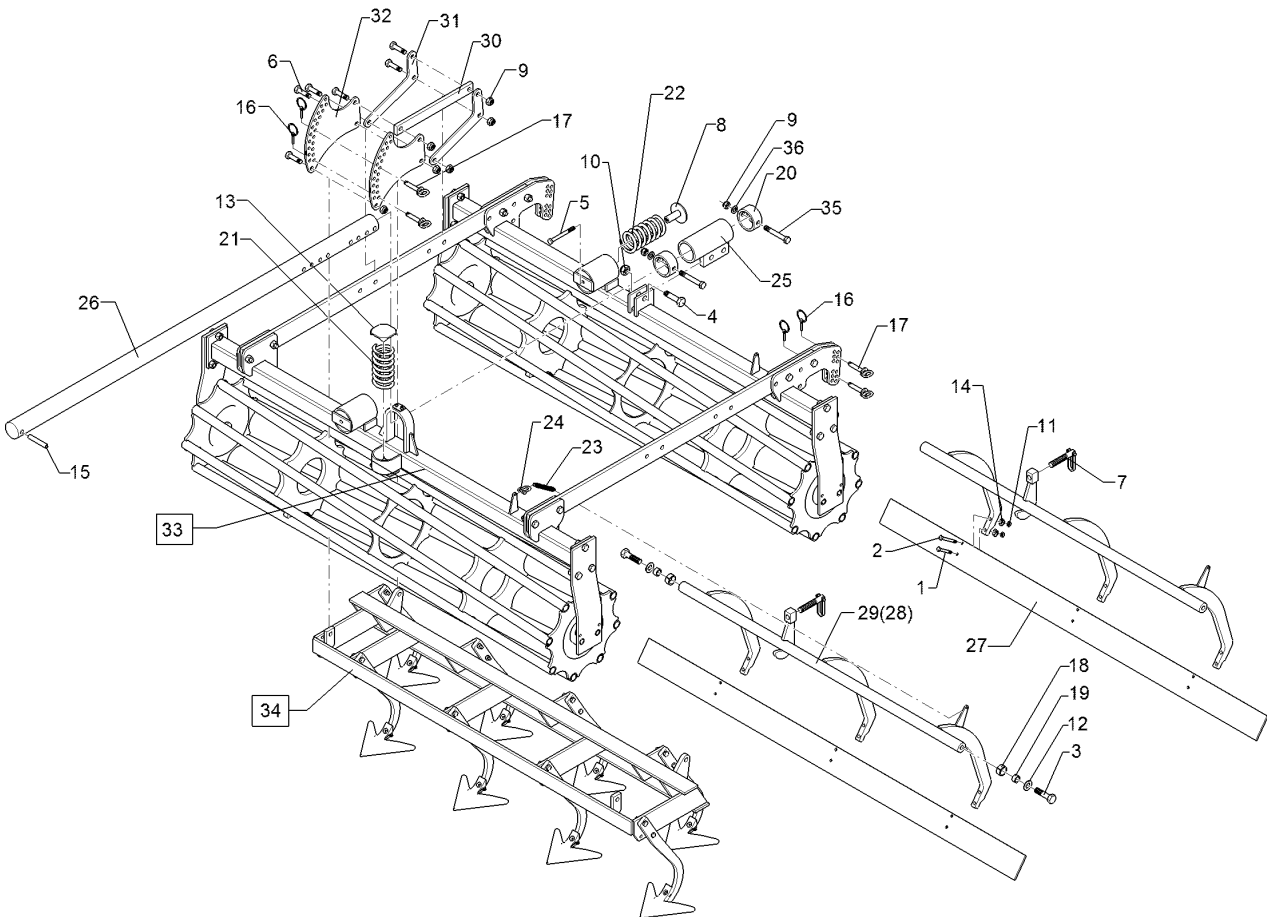
09.20

Pos.	Art.Nr.	Stck.	Artikeltext / Description	Abmessung	
20	317 8653	2	Stelling	Adjusting ring	D88,9x8,8x40
21	329 8461	1	Druckfeder	Compression spring	10x69x145
22	329 8465	2	Druckfeder	Compression spring	11,75x69,75x175
23	329 8516	2	Zugfeder	Tension spring	d=5 Dm=33 Lo=162 90 GRD Zn
24	331 8405	2	Schäkel	Shackle	A 0,16 DIN 82101 Zn
25	410 7597	1	Halter	Holder	D68x210
26	410 7915	1	Tragarm	Supporting arm	D68x1885
27	422 2825	2	Schiene	Bar	120x10x1470
29	422 6118	2	Träger geschr.	Carrier	D40x962
30	422 8170	2	Stange	Rod	40x15x398
31	422 8180	4	Hebel	Lever	8x136,5x316
32	422 8181	4	Verstellarm	Adjuster arm	8x271x310 20x12,5 3xD16,5
33	522 6022	1	Krümlerrahmen	Crumbler frame	1,5m RK 330
34	515 5505	1	Eggenfeld mit Gänsefußscharen	Harrow sect.w.duck-foot shares	1,5m - GFS 6 - A
35	30110321	1	Sechskantschraube	Hexagon bolt	M16x110-A2 (130)
36	305 6141	1	Scheibe	Washer	17/30x3 DIN/ISO-7089



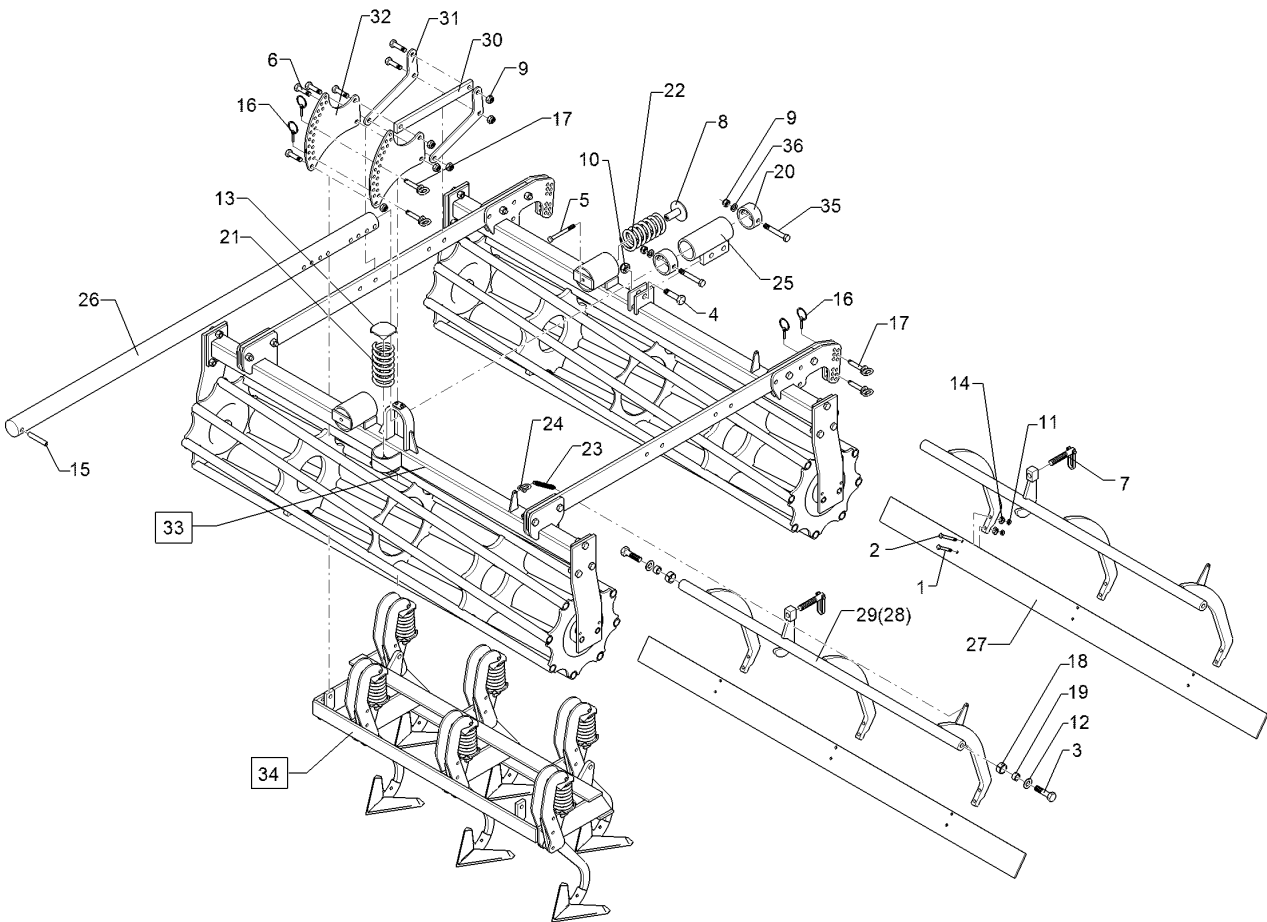
09.20

Pos.	Art.Nr.	Stck.	Artikeltext / Description		Abmessung
1	301 5424	4	Sechskantschraube	Hexagon bolt	M10x45-8.8 DIN931 BK30
2	301 3249	4	Sechskantschraube	Hexagon bolt	M10x55-10.9 DIN931 BK45
3	301 4236	4	Sechskantschraube	Hexagon bolt	M20x1,5x50 10.9 DIN961 Zn
4	301 5412	1	Sechskantschraube	Hexagon bolt	M20x70-8.8 DIN931 BK30
5	301 5015	1	Sechskantschraube spezial	Hexagon bolt special	M12x130ls65xb62-10.9 BK45
6	301 5385	14	Sechskantschraube spezial	Hexagon bolt special	M16x55ls30xb20-10.9 BK45
7	302 7934	2	Spindel	Screw	KPL TR20x90-135
8	303 0120	2	Mutter mit Scheibe	Nut	M12x62/80
9	303 0935	18	Sicherungsmutter	Selflocking nut	NM16-8 Zn DIN985
10	303 0936	1	Sicherungsmutter	Selflocking nut	NM20-8 Zn DIN985
11	303 1012	8	Sechskantmutter	Hexagon nut	M10-8 DIN934 BK30oS
12	305 6012	4	Scheibe	Washer	21 ISO7089 Zn
13	305 6550	1	Scheibe	Washer	D83x6 Zn
14	305 9900	8	Federring	Spring ring	10 DIN127 Zn
15	309 3334	1	Spannhülse	Expansion bush	16x90-DIN1481
16	311 9565	8	Klappstift	Securing pin	4,5x40
17	313 7807	8	Bolzen	Pin	D12x59/117,5 V Zn
18	317 3347	4	Einspannbuchse mit Presssitz	Tension bush	EG28/32x10
19	317 6679	4	Buchse	Bush	D20/28x14



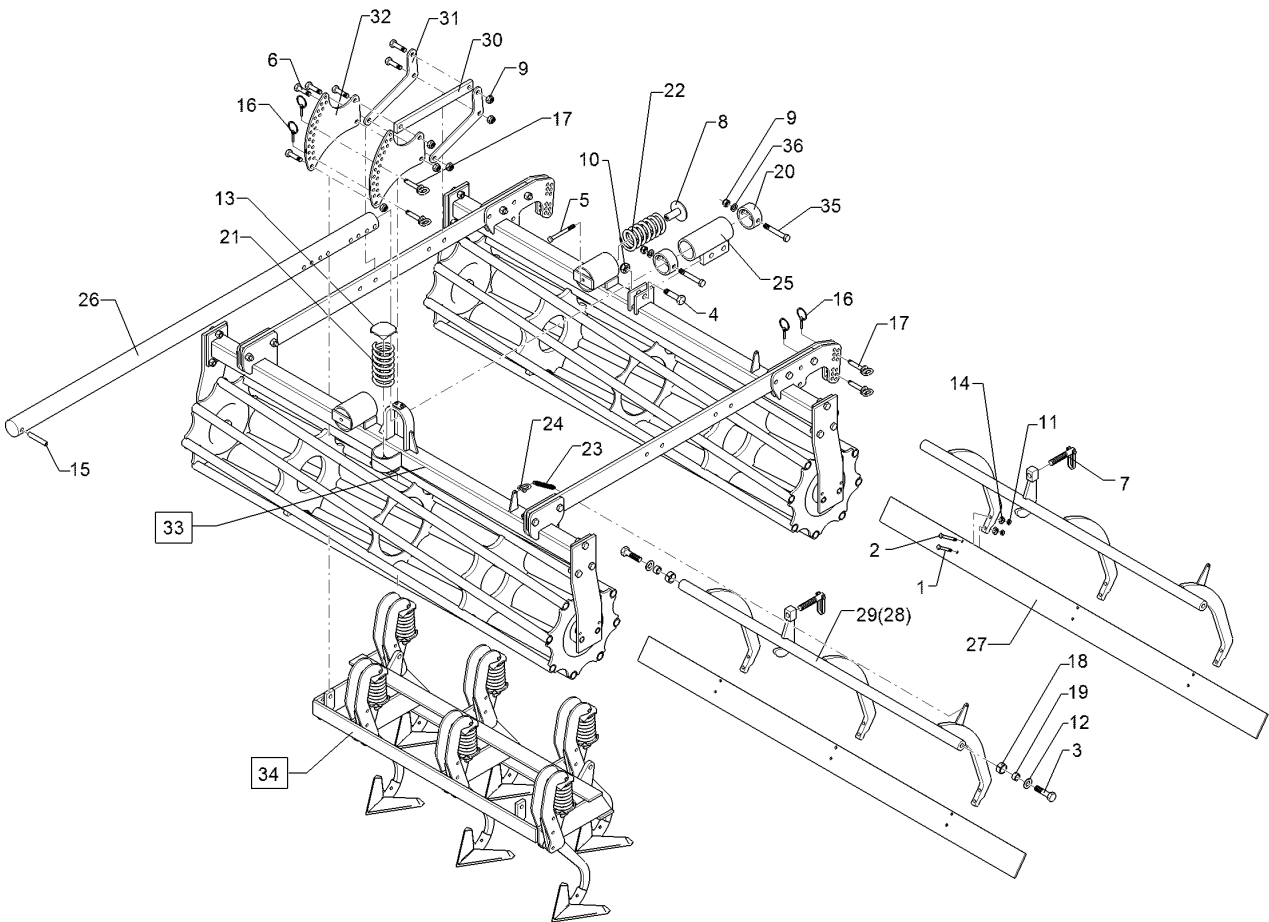
09.20

Pos.	Art.Nr.	Stck.	Artikeltext / Description	Abmessung	
20	317 8653	2	Stelling	Adjusting ring	D88,9x8,8x40
21	329 8461	1	Druckfeder	Compression spring	10x69x145
22	329 8465	2	Druckfeder	Compression spring	11,75x69,75x175
23	329 8516	2	Zugfeder	Tension spring	d=5 Dm=33 Lo=162 90 GRD Zn
24	331 8405	2	Schäkel	Shackle	A 0,16 DIN 82101 Zn
25	410 7597	1	Halter	Holder	D68x210
26	410 7915	1	Tragarm	Supporting arm	D68x1885
27	422 2825	2	Schiene	Bar	120x10x1470
29	422 6118	2	Träger geschr.	Carrier	D40x962
30	422 8170	2	Stange	Rod	40x15x398
31	422 8180	4	Hebel	Lever	8x136,5x316
32	422 8181	4	Verstellarm	Adjuster arm	8x271x310 20x12,5 3xD16,5
33	522 6024	1	Krümlerrahmen	Crumbler frame	1,5m RK 400
34	515 5507	1	Eggenfeld mit Gänsefußscharen	Harrow sect.w.duck-foot shares	1,5m - GFS 6 - A G28
35	30110321	1	Sechskantschraube	Hexagon bolt	M16x110-A2 (130)
36	305 6141	1	Scheibe	Washer	17/30x3 DIN/ISO-7089



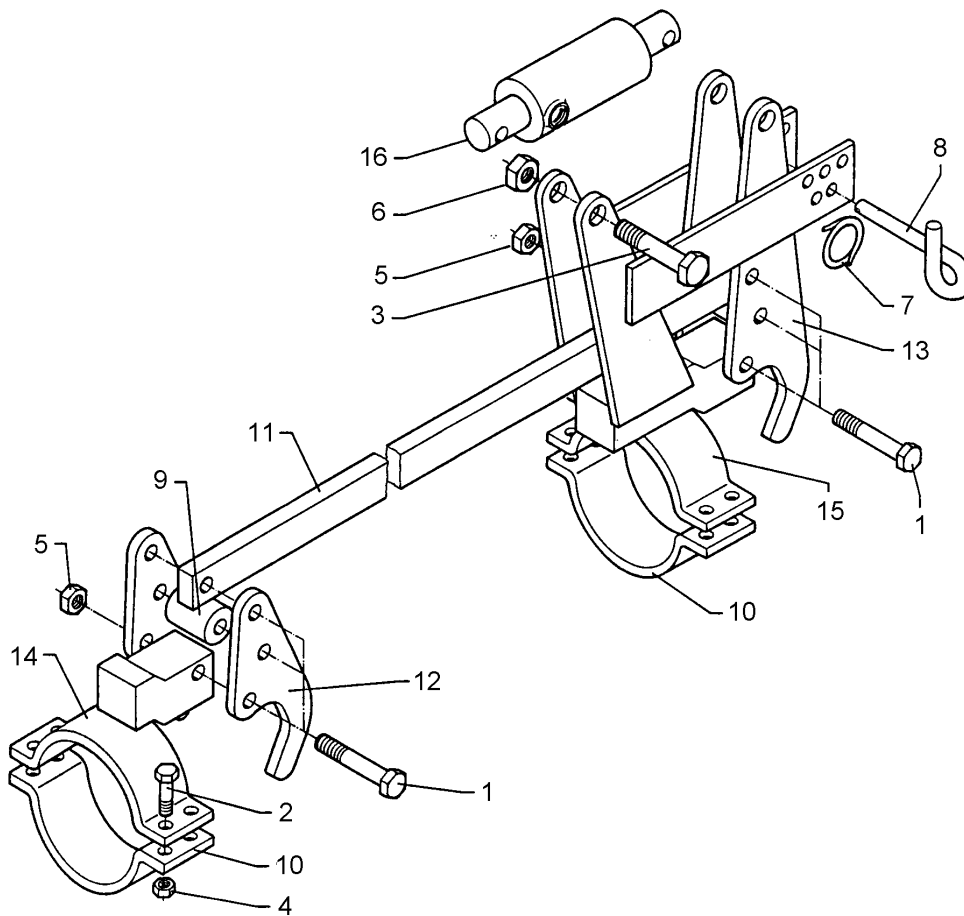
09.20

Pos.	Art.Nr.	Stck.	Artikeltext / Description		Abmessung
1	301 5424	4	Sechskantschraube	Hexagon bolt	M10x45-8.8 DIN931 BK30
2	301 3249	4	Sechskantschraube	Hexagon bolt	M10x55-10.9 DIN931 BK45
3	301 4236	4	Sechskantschraube	Hexagon bolt	M20x1,5x50 10.9 DIN961 Zn
4	301 5412	1	Sechskantschraube	Hexagon bolt	M20x70-8.8 DIN931 BK30
5	301 5015	1	Sechskantschraube spezial	Hexagon bolt special	M12x130ls65xb62-10.9 BK45
6	301 5385	14	Sechskantschraube spezial	Hexagon bolt special	M16x55ls30xb20-10.9 BK45
7	302 7934	2	Spindel	Screw	KPL TR20x90-135
8	303 0120	2	Mutter mit Scheibe	Nut	M12x62/80
9	303 0935	18	Sicherungsmutter	Selflocking nut	NM16-8 Zn DIN985
10	303 0936	1	Sicherungsmutter	Selflocking nut	NM20-8 Zn DIN985
11	303 1012	8	Sechskantmutter	Hexagon nut	M10-8 DIN934 BK30oS
12	305 6012	4	Scheibe	Washer	21 ISO7089 Zn
13	305 6550	1	Scheibe	Washer	D83x6 Zn
14	305 9900	8	Federring	Spring ring	10 DIN127 Zn
15	309 3334	1	Spannhülse	Expansion bush	16x90-DIN1481
16	311 9565	8	Klappstift	Securing pin	4,5x40
17	313 7807	8	Bolzen	Pin	D12x59/117,5 V Zn
18	317 3347	4	Einspannbuchse mit Presssitz	Tension bush	EG28/32x10
19	317 6679	4	Buchse	Bush	D20/28x14



09.20

Pos.	Art.Nr.	Stck.	Artikeltext / Description	Abmessung	
20	317 8653	2	Stelling	Adjusting ring	D88,9x8,8x40
21	329 8461	1	Druckfeder	Compression spring	10x69x145
22	329 8465	2	Druckfeder	Compression spring	11,75x69,75x175
23	329 8516	2	Zugfeder	Tension spring	d=5 Dm=33 Lo=162 90 GRD Zn
24	331 8405	2	Schäkel	Shackle	A 0,16 DIN 82101 Zn
25	410 7597	1	Halter	Holder	D68x210
26	410 7915	1	Tragarm	Supporting arm	D68x1885
27	422 2825	2	Schiene	Bar	120x10x1470
29	422 6118	2	Träger geschr.	Carrier	D40x962
30	422 8170	2	Stange	Rod	40x15x398
31	422 8180	4	Hebel	Lever	8x136,5x316
32	422 8181	4	Verstellarm	Adjuster arm	8x271x310 20x12,5 3xD16,5
33	522 6024	1	Krümlerrahmen	Crumbler frame	1,5m RK 400
34	515 5508	1	Eggenfeld mit Gänsefußscharen	Harrow sect.w.duck-foot shares	1,5m - GFS 6UE - A G28
35	30110321	1	Sechskantschraube	Hexagon bolt	M16x110-A2 (130)
36	305 6141	1	Scheibe	Washer	17/30x3 DIN/ISO-7089



09.20

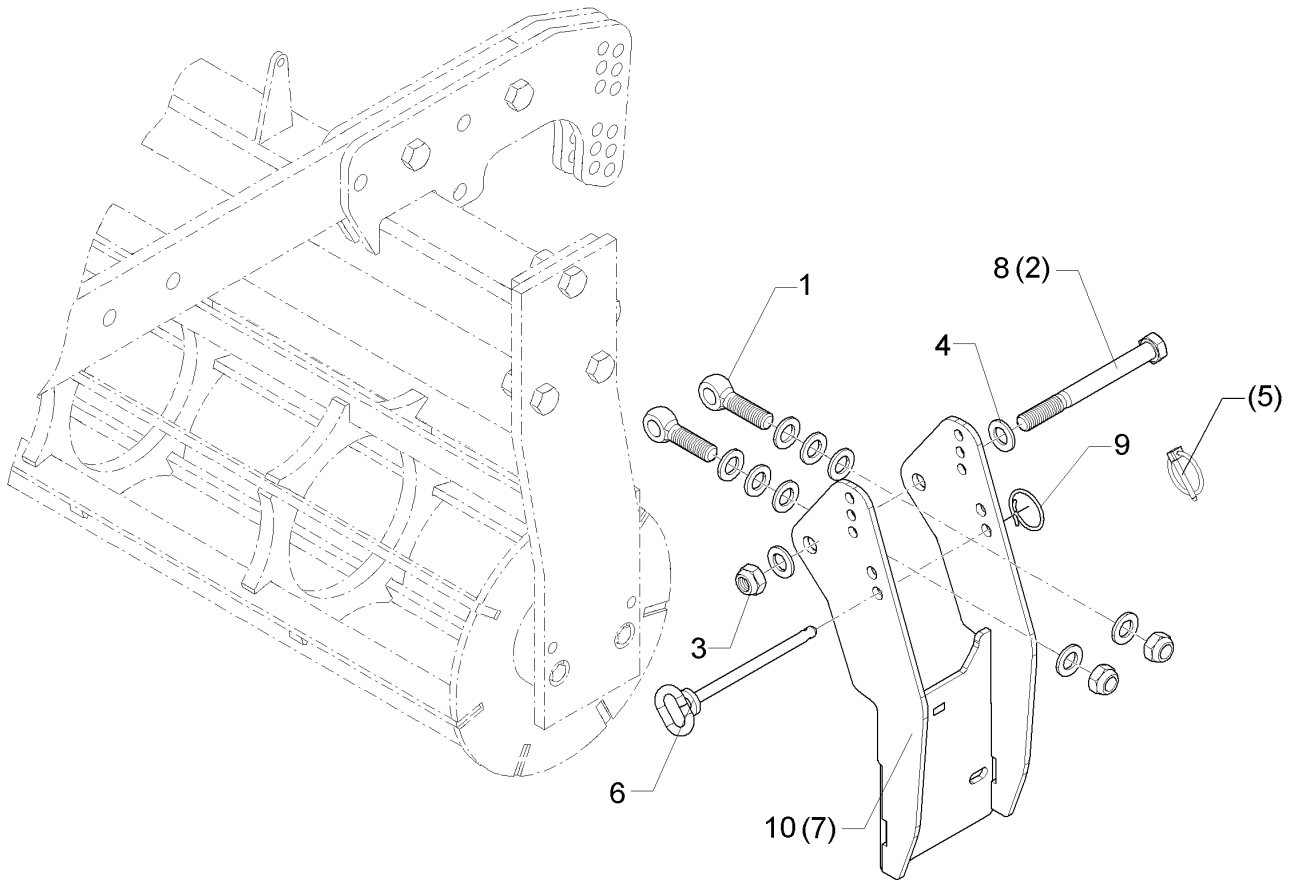
Pos.	Art.Nr.	Stck.	Artikeltext / Description		Abmessung
1	301 3406	6	Sechskantschraube	Hexagon bolt	M12x70-8.8 DIN931 BK30
2	301 7308	8	Sechskantschraube	Hexagon bolt	M10x35-8.8 DIN933 BK30
3	301 5363	2	Sechskantschraube spezial	Hexagon bolt special	M16x70ls45xb20-12.9 BK45
4	303 0933	8	Sicherungsmutter	Selflocking nut	NM10-8 DIN985 Zn
5	303 0934	6	Sicherungsmutter	Selflocking nut	NM12-8 Zn DIN985
6	303 0935	2	Sicherungsmutter	Selflocking nut	NM16-8 Zn DIN985
7	305 8551	1	Sicherungsring	Retaining ring	Di41x3 A2
8	313 8610	1	Bolzen	Pin	D10x85 Zn (10x210)
9	317 6834	2	Röhrchen	Tube	D30/12,1x42
10	325 5125	2	Rohrschelle	Pipe clamp	50x8x208 R51 4xD11
11	422 8173	1	Verbindungsstange	Connecting rod	30x15x1360
12	422 8185	2	Hebel	Lever	8x83x175
13	422 8186	2	Hebel	Lever	8x83x300
14	422 8212	1	Klemmkonsole	Clamping bracket	50x8/R51
15	422 8213	1	Klemmkonsole	Clamping bracket	50x8/R51-208
16	575 2335	1	Hydraulikzylinder	Hydraulic ram	ED025/-x0080-0170 D16 D16

Halter/Holder

1

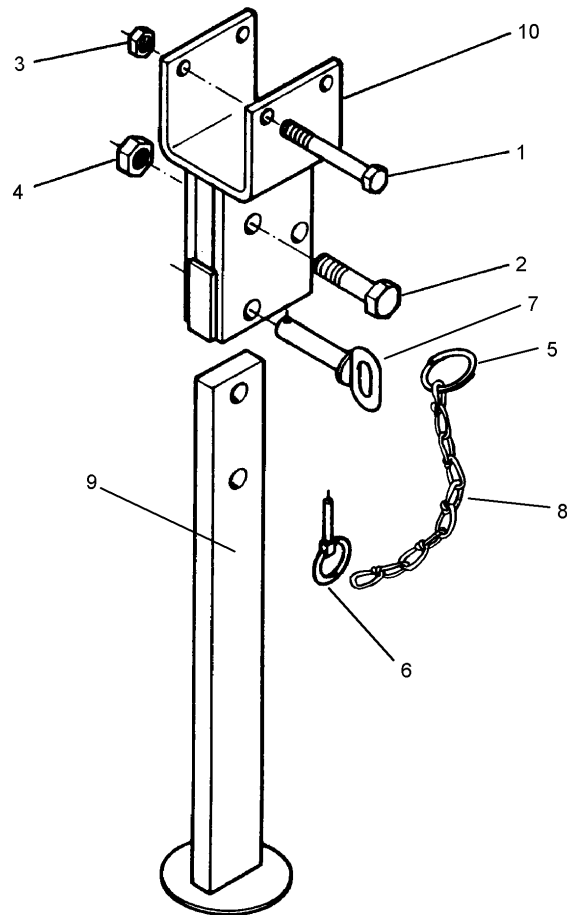
System-Kompaktor K 600 A

62210641



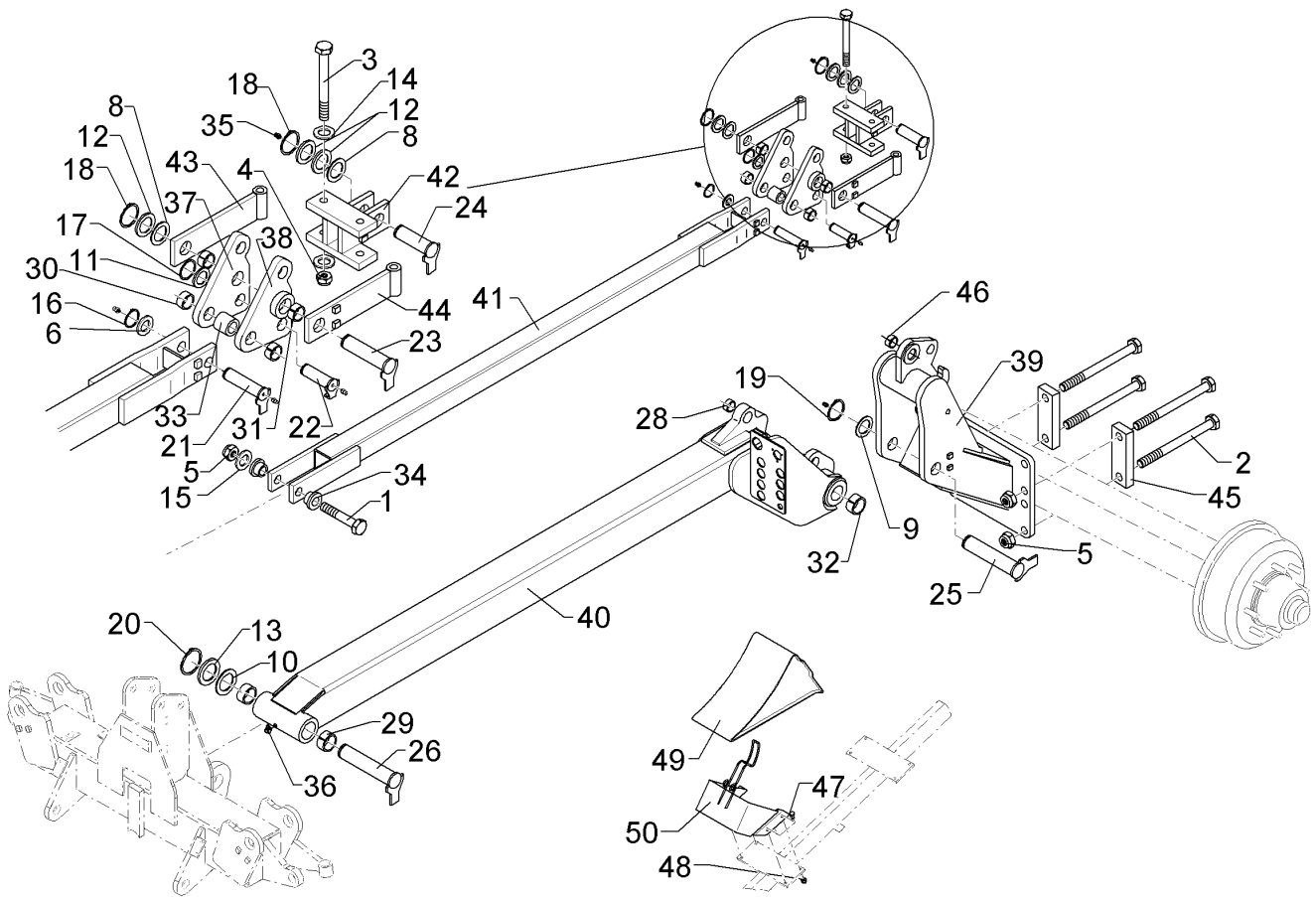
09.20

Pos.	Art.Nr.	Stck.	Artikeltext / Description		Abmessung
1	301 0851	2	Augenschraube	Eye bolt	BM16x65-8.8 D2=16,1 Zn DIN444
2	301 4100	1	Sechskantschraube	Hexagon bolt	M16x160-12.9 DIN931 BK45
3	303 0935	3	Sicherungsmutter	Selflocking nut	NM16-8 Zn DIN985
4	305 6141	10	Scheibe	Washer	17/30x3 DIN/ISO-7089
5	311 9565	1	Klappstift	Securing pin	4,5x40
6	313 1210	1	Bolzen mit Griff	Pin with grip	D10x157 Zn
7	42210472	1	Halter	Holder	138x404x165
8	301 4117	1	Sechskantschraube	Hexagon bolt	M16x170-8.8 DIN931 BK30
9	305 8551	1	Sicherungsring	Retaining ring	Di41x3 A2
10	42210509	1	Halter	Holder	143x404x165



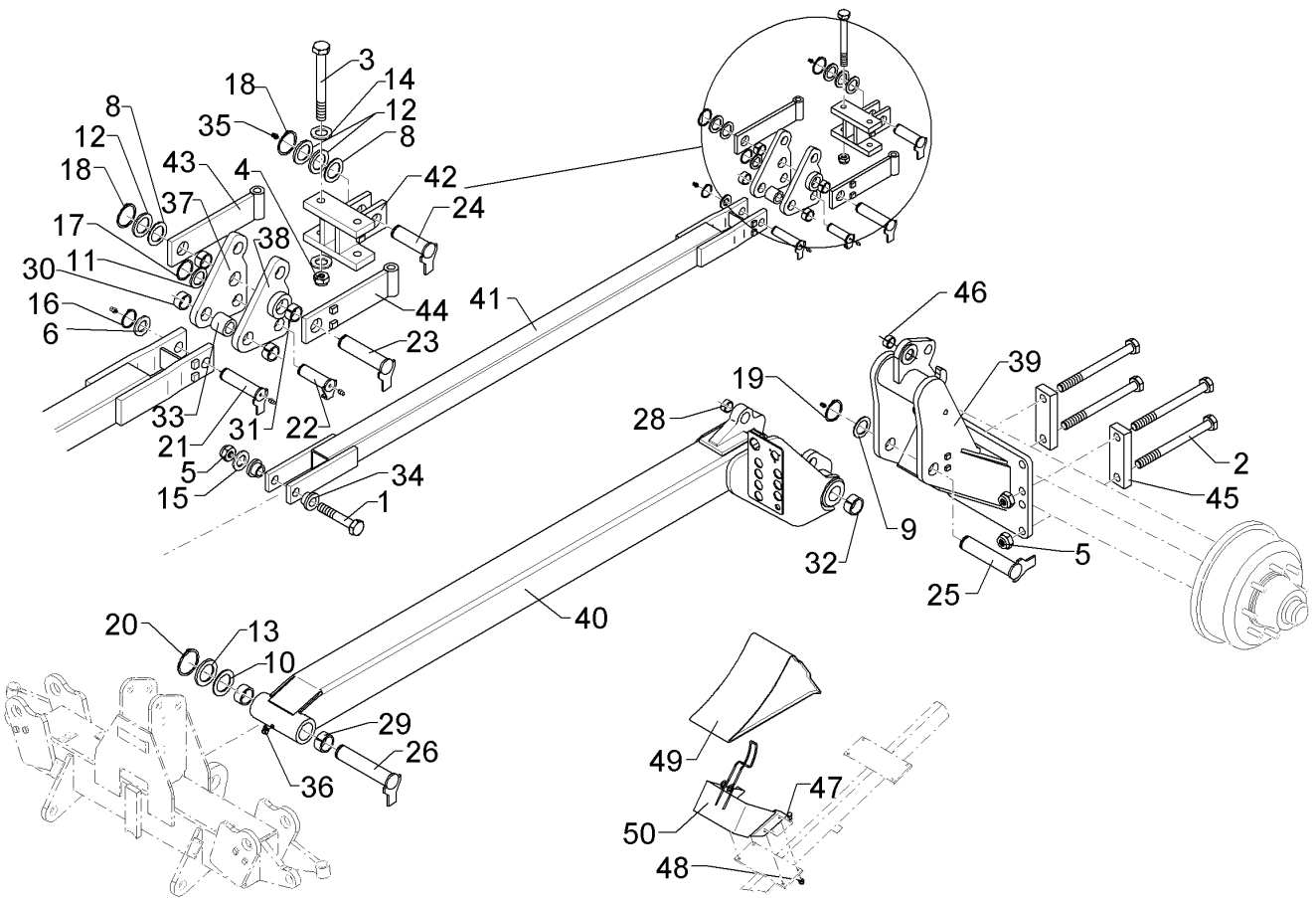
09.20

Pos.	Art.Nr.	Stck.	Artikeltext / Description		Abmessung
1	301 3551	2	Sechskantschraube	Hexagon bolt	M12x150-8.8
2	301 3870	1	Sechskantschraube spezial	Hexagon bolt special	DIN931 BK30 M16x65-10.9
3	303 0934	2	Sicherungsmutter	Selflocking nut	DIN931 BK45
4	303 0935	1	Sicherungsmutter	Selflocking nut	NM12-8 Zn DIN985
5	305 8551	1	Sicherungsring	Retaining ring	NM16-8 Zn DIN985
6	311 9565	1	Klappstift	Securing pin	Di41x3 A2
7	313 8152	1	Bolzen	Pin	4,5x40
8	331 6130	1	Knotenkette	Knotted-link chain	D16x51,7/112 V Zn
9	429 2800	1	Abstellstütze	Stand	D2x150
10	429 2806	1	Halter Abstellstütze	Holder for stand	70x22x600 110x110



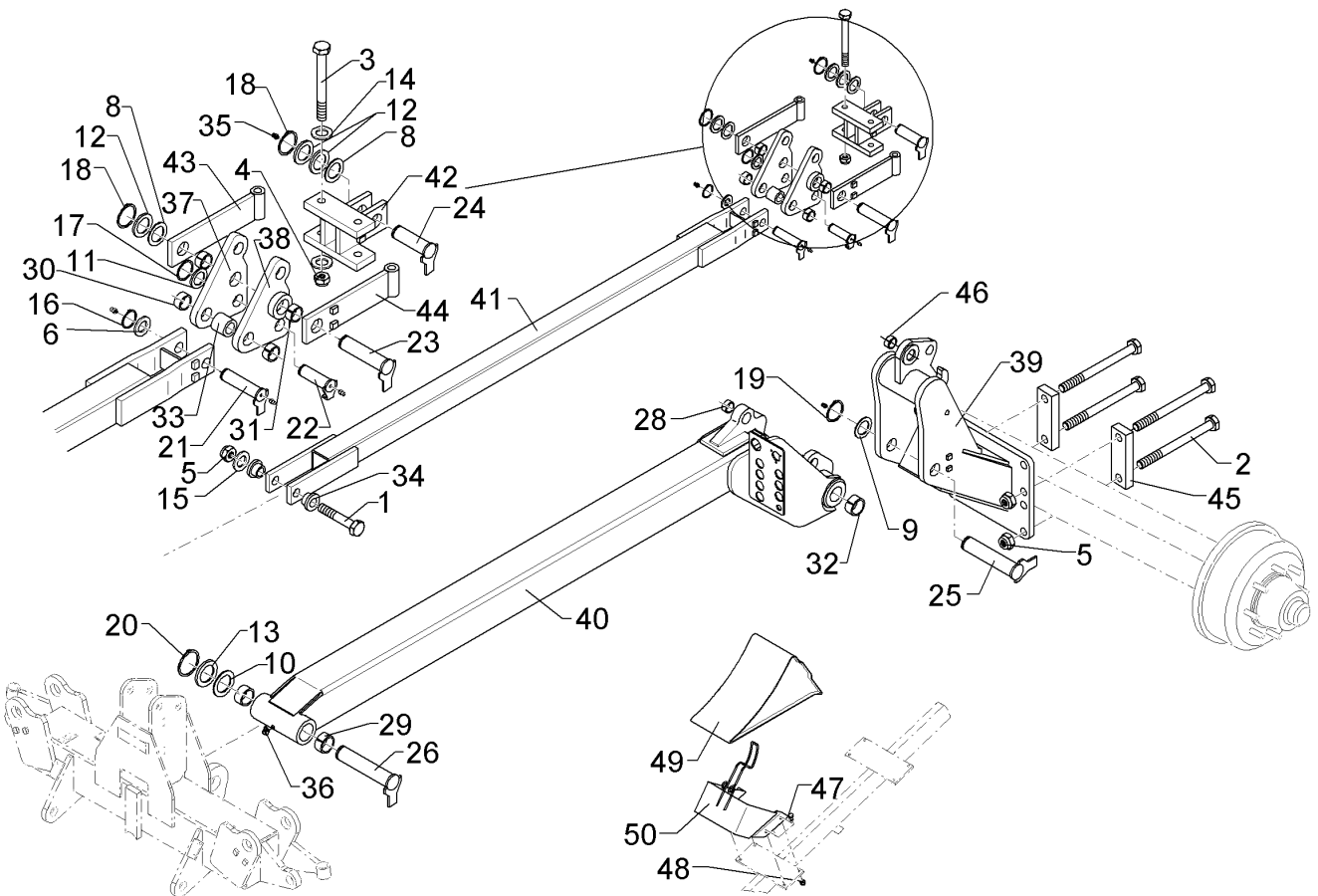
09.20

Pos.	Art.Nr.	Stck.	Artikeltext / Description		Abmessung
1	301 4903	1	Sechskantschraube spezial	Hexagon bolt special	M30x210ls148xb45-8.8
2	301 4902	4	Sechskantschraube	Hexagon bolt	BK30 M30x240-8.8 DIN931 BK30
3	301 5391	2	Sechskantschraube spezial	Hexagon bolt special	M20x160ls116xb32-8.8 BK30
4	303 0936	2	Sicherungsmutter	Selflocking nut	NM20-8 Zn DIN985
5	303 0938	5	Sicherungsmutter	Selflocking nut	NM30-8 Zn DIN985
8	305 2095	4	Passscheibe	Adjusting washer	40x50x1,0 DIN988 Zn
9	305 2150	1	Passscheibe	Adjusting washer	50x62x1,0 DIN988
10	305 2170	1	Passscheibe	Adjusting washer	60x75x1,0 DIN988
11	305 2247	1	Stützscheibe	Supporting washer	S 35x45x2,5 DIN988 Zn
12	305 2250	3	Stützscheibe	Supporting washer	S 40x50x2,5 DIN988 Zn
13	305 2261	1	Stützscheibe	Supporting washer	S 60x75x3 DIN988 Zn
14	305 6012	4	Scheibe	Washer	21 ISO7089 Zn
15	305 6229	1	Scheibe	Washer	45x31x5 Zn DIN1441
16	305 8867	1	Sicherungsring	Retaining ring	30x2 DIN471 Zn
17	305 8873	1	Sicherungsring	Retaining ring	35x2,5 DIN471
18	305 8875	2	Sicherungsring	Retaining ring	40x2,5 DIN471
19	305 8877	1	Sicherungsring	Retaining ring	50x3 DIN471
20	305 8882	1	Sicherungsring	Retaining ring	60x3 DIN471
21	313 3014	1	Bolzen mit Verdrehsicherung	Pin with stop	D30x125/153-S Zn



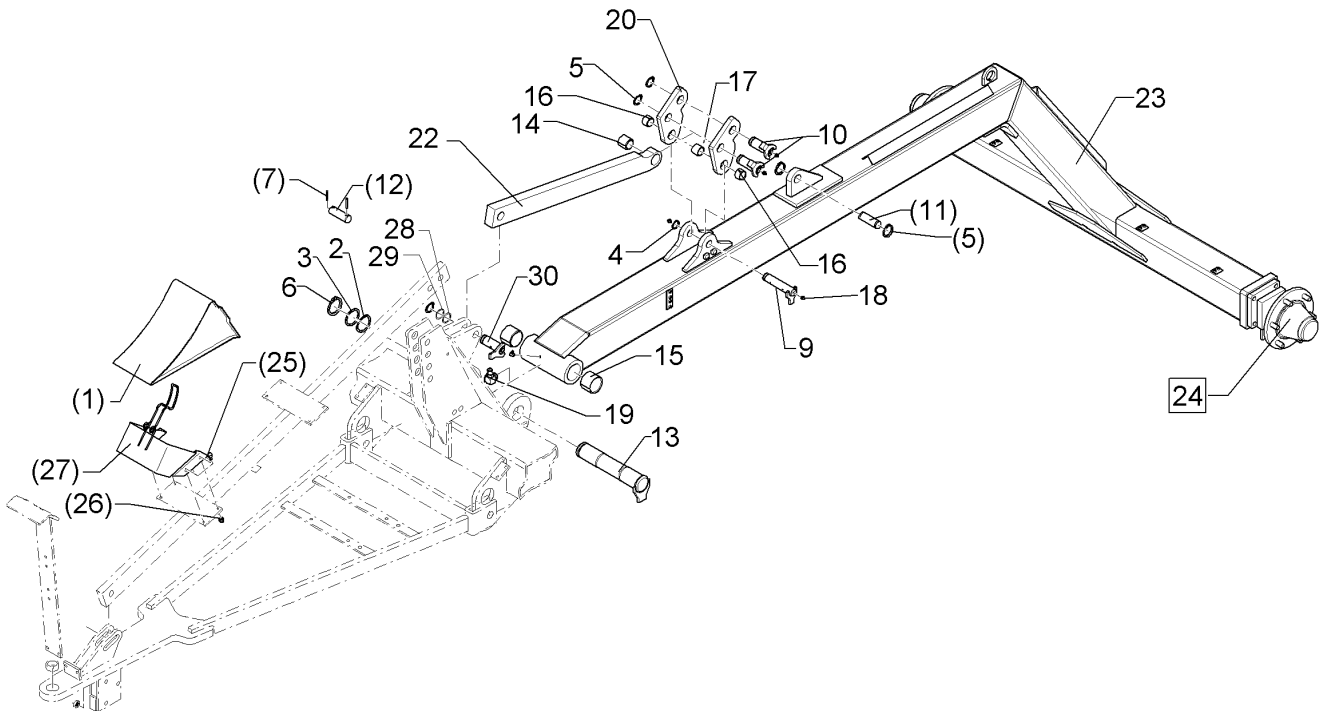
09.20

Pos.	Art.Nr.	Stck.	Artikeltext / Description		Abmessung
22	313 3508	2	Bolzen mit Verdrehsicherung	Pin with stop	D35/41x86/107-M10x1 Zn
23	313 4041	1	Bolzen mit Verdrehsicherung	Pin with stop	D40x156/175 Zn
24	313 4045	1	Bolzen mit Verdrehsicherung	Pin with stop	D40x82/101 Zn
25	313 5033	1	Bolzen mit Verdrehsicherung	Pin with stop	D50x254/279-M10x1 Zn
26	313 8135	1	Bolzen mit Verdrehsicherung	Pin with stop	D60x305/330 Zn
28	317 3354	1	Einspannbuchse	Tension bush	EG35/45x40
29	317 3393	2	Einspannbuchse	Tension bush	EG60/70x50-DIN1498
30	317 3417	2	Einspannbuchse mit Presssitz	Tension bush	EG30/38x25
31	317 3424	2	Einspannbuchse Kunststoff	Tension bush	EG40/44x20 GSM
32	317 3433	2	Einspannbuchse	Tension bush	EG50+0,05+0,15/60x40
33	317 6891	1	Röhrchen	Tube	38/30,2x30 Zn
34	317 9330	2	Bundbuchse	Flange bushing	D30/34-26 DU
35	323 6348	5	Schmiernippel	Grease nipple	H 1, M 10 x 1,0, v.F. mit vers
36	323 6349	1	Schmiernippel	Grease nipple	H 3, m 10 x 1,0, v.F., 11/4 mi
37	450 0514	1	Hebel	Lever	20x191x262 RE
38	450 0515	1	Hebel	Lever	20x191x262 LI
39	450 8539	1	Ausleger Sm 9/KA "B"	Outrigger Sm 9/KA "B"	D50x200
40	450 8556	1	Ausleger	Arm	160x2776 D50x200/D60x240
41	450 8554	1	Strebe	Strut	90x90x2430 Sy.Kompaktor KA



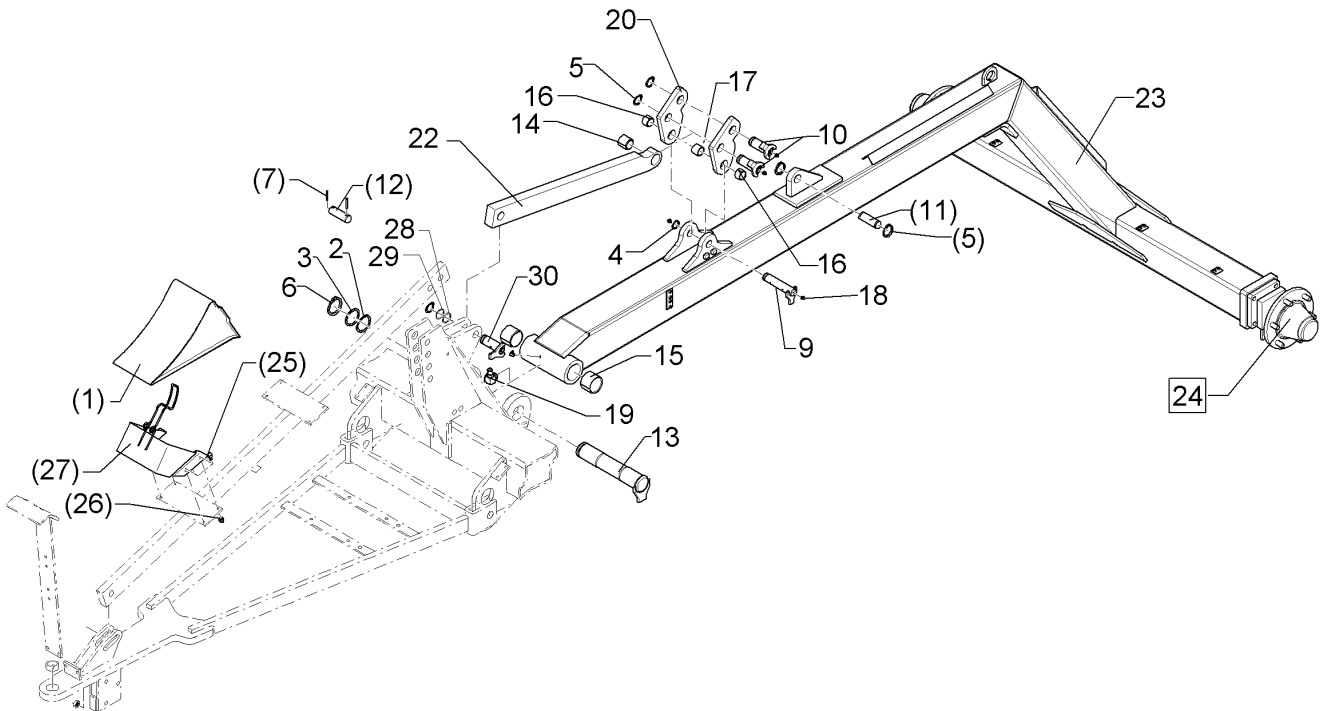
09.20

Pos.	Art.Nr.	Stck.	Artikeltext / Description		Abmessung
42	450 8545	1	Lenker	Link	80x15x175 D40x41/82
43	450 8546	1	Lenker	Link	80x15x285 D40/20
44	450 8547	1	Lenker mit Verdrehsicherung	Link	80x15x285 D40/20
45	459 1179	2	Brücke	Clamp plate	80x35x240 1x180-D31
46	317 2012	1	Einspannbuchse mit Presssitz	Tension bush	EG40/44x40
47	301 6750	8	Sechskantschraube	Hexagon bolt	M8x20-8.8 DIN933 BK30
48	303 0932	8	Sicherungsmutter	Selflocking nut	NM8-8 Zn DIN985
49	321 9942	2	Unterlegekeil	Wheel chock	NG53 DIN76051
50	321 9943	2	Halter zum Unterlegekeil	Carrier for wedge	NG53 122853.001



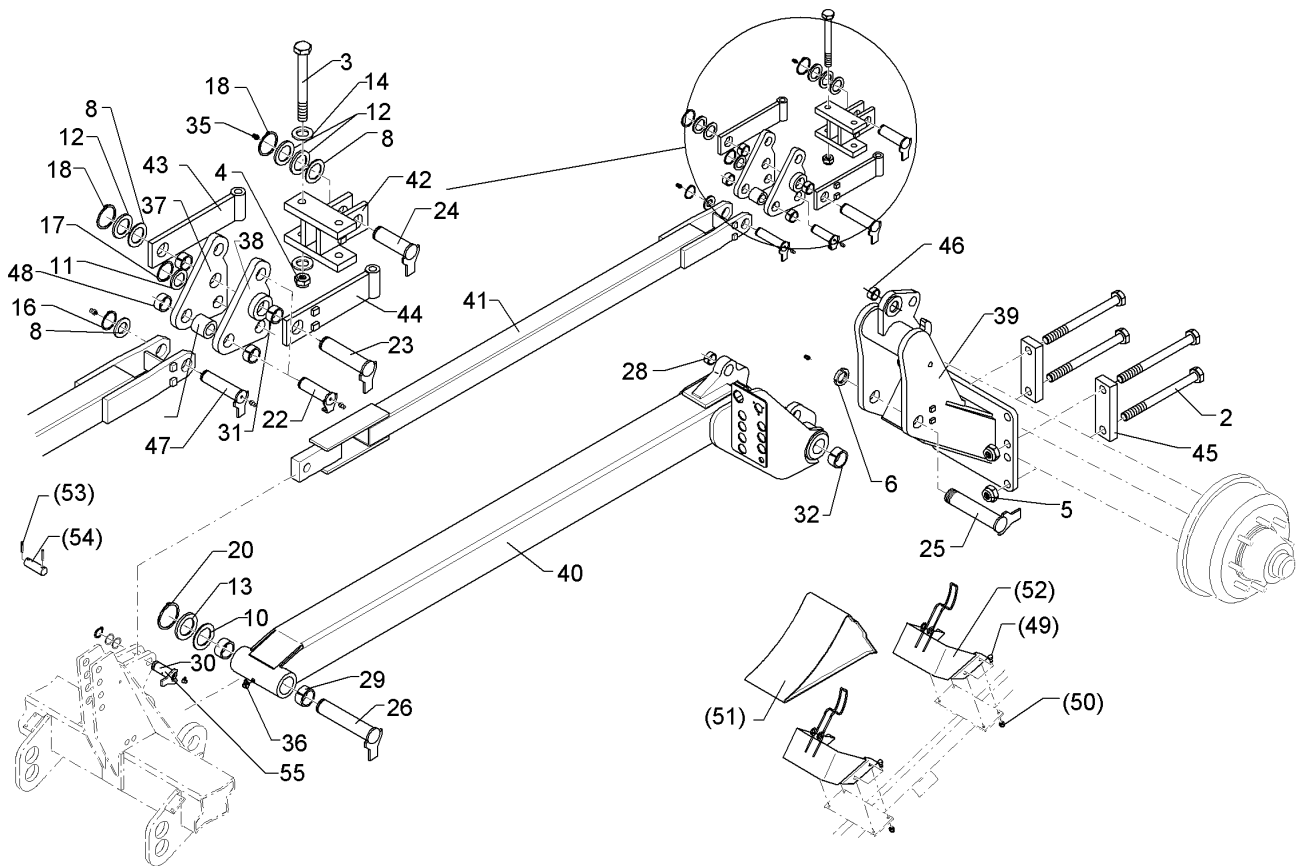
09.20

Pos.	Art.Nr.	Stck.	Artikeltext / Description		Abmessung
1	321 9940	2	Unterlegkeil	Wheel chock	NG46 DIN76051
2	305 2170	1	Passscheibe	Adjusting washer	60x75x1,0 DIN988
3	305 2261	1	Stützscheibe	Supporting washer	S 60x75x3 DIN988 Zn
4	305 8867	1	Sicherungsring	Retaining ring	30x2 DIN471 Zn
5	305 8873	3	Sicherungsring	Retaining ring	35x2,5 DIN471
6	305 8882	1	Sicherungsring	Retaining ring	60x3 DIN471
7	309 7000	2	Spannhülse	Expansion bush	8x50-DIN1481 Zn
9	313 3014	1	Bolzen mit Verdrehsicherung	Pin with stop	D30x125/153-S Zn
10	313 3508	2	Bolzen mit Verdrehsicherung	Pin with stop	D35/41x86/107-M10x1 Zn
11	313 7785	1	Bolzen	Pin	D35x95 Zn
12	313 3512	1	Bolzen	Pin	D35x117 2xD8-93 Zn
13	313 8135	1	Bolzen mit Verdrehsicherung	Pin with stop	D60x305/330 Zn
14	317 3354	1	Einspannbuchse	Tension bush	EG35/45x40
15	317 3393	2	Einspannbuchse	Tension bush	EG60/70x50-DIN1498
16	317 3417	2	Einspannbuchse mit Presssitz	Tension bush	EG30/38x25
17	317 6891	1	Röhrchen	Tube	38/30,2x30 Zn
18	323 6348	6	Schmiernippel	Grease nipple	H 1, M 10 x 1,0, v.F. mit vers
19	323 6349	1	Schmiernippel	Grease nipple	H 3, m 10 x 1,0, v.F., 11/4 mi
20	450 0503	2	Hebel System-Kompaktor Transp.	Lever	20x131x237
22	450 5151	1	Lenker	Link	80x40x922



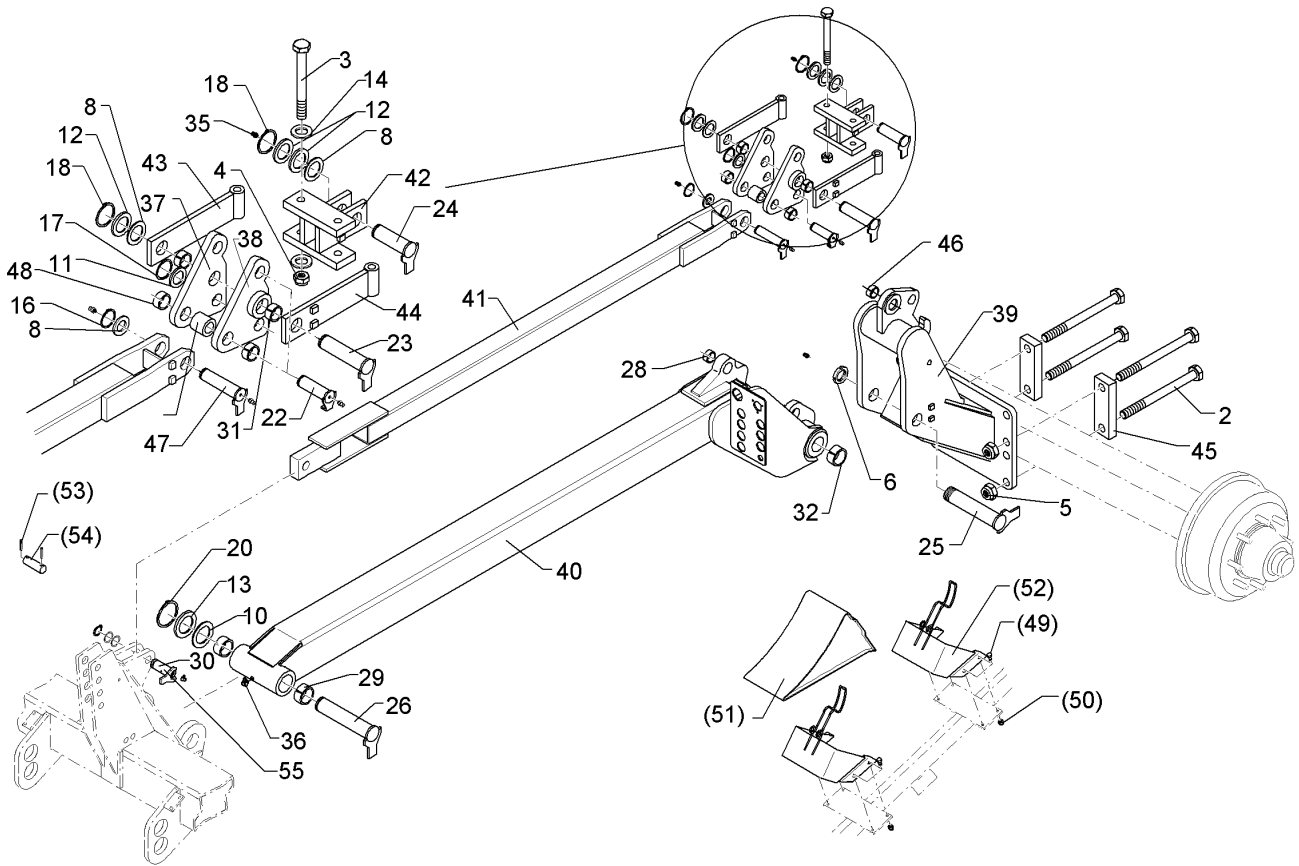
09.20

Pos.	Art.Nr.	Stck.	Artikeltext / Description	Abmessung	
23	450 8603	1	Ausleger	Arm	Syst.-Komp.160x3027 D60x240(A)
24	549 8894	2	Lagerung	Bearing	V60-6/160/205/88.5 D18
25	301 6750	8	Sechskantschraube	Hexagon bolt	M8x20-8.8 DIN933 BK30
26	303 0932	8	Sicherungsmutter	Selflocking nut	NM8-8 Zn DIN985
27	321 9941	2	Halter zum Unterlegekeil	Carrier for wedge	NG46 122846.001
28	305 2072	1	Passscheibe	Adjusting washer	35x45x1,0 DIN988 Zn
29	305 2247	1	Stützscheibe	Supporting washer	S 35x45x2,5 DIN988 Zn
30	313 3506	1	Bolzen mit Verdrehsicherung	Pin with stop	D35x86/107-M10x1 Zn



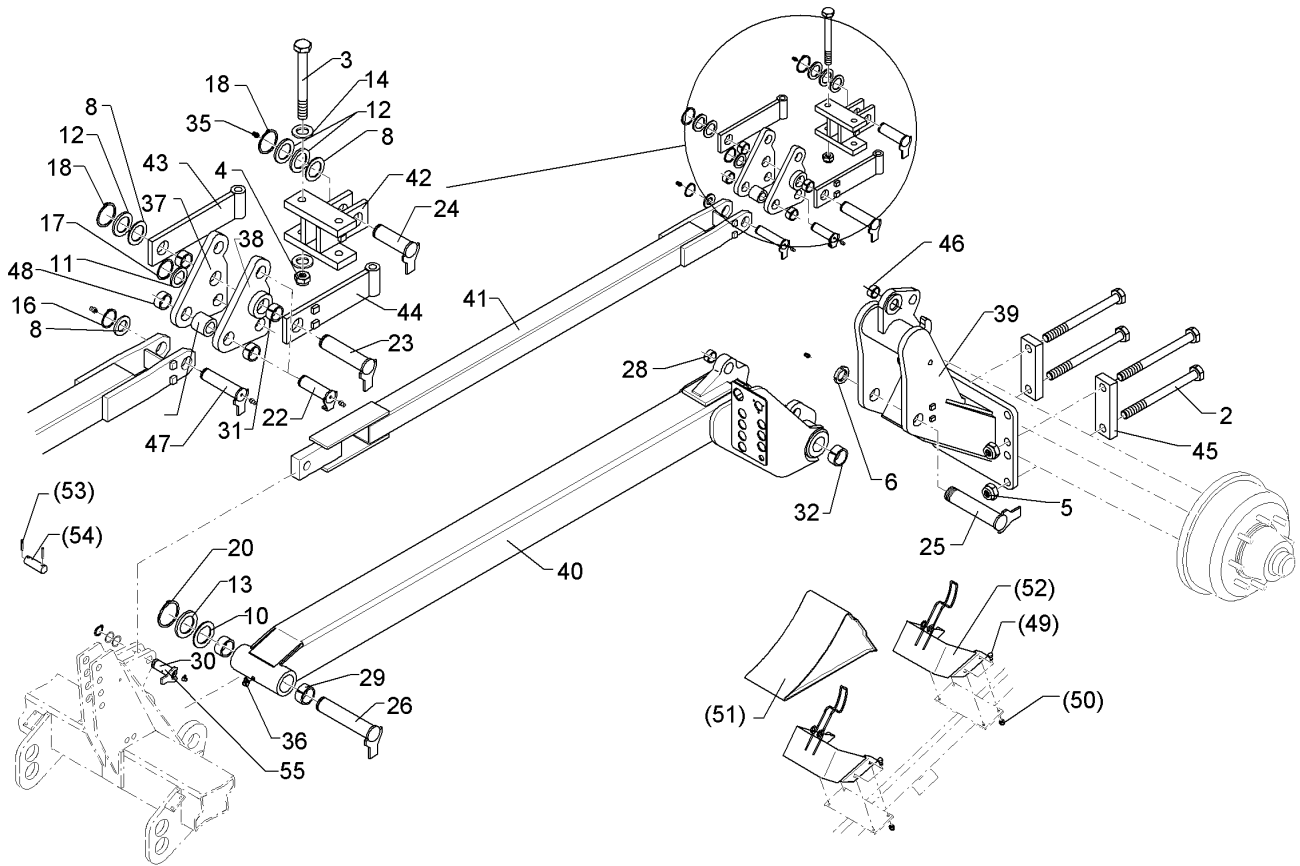
09.20

Pos.	Art.Nr.	Stck.	Artikeltext / Description		Abmessung
2	301 4902	4	Sechskantschraube	Hexagon bolt	M30x240-8.8
3	301 5391	2	Sechskantschraube spezial	Hexagon bolt special	DIN931 BK30 M20x160ls116xb32-8.8
4	303 0936	2	Sicherungsmutter	Selflocking nut	BK30
5	303 0938	5	Sicherungsmutter	Selflocking nut	NM20-8 Zn DIN985
6	303 0351	1	Nutmutter	Grooved nut	NM30-8 Zn DIN985
8	305 2095	6	Passscheibe	Adjusting washer	M50x1,5 SI
10	305 2170	1	Passscheibe	Adjusting washer	40x50x1,0 DIN988
11	305 2247	2	Stützscheibe	Supporting washer	60x75x1,0 DIN988
12	305 2250	3	Stützscheibe	Supporting washer	S 35x45x2,5 DIN988
13	305 2261	1	Stützscheibe	Supporting washer	Zn
14	305 6012	4	Scheibe	Washer	40x50x2,5 DIN988
17	305 8873	1	Sicherungsring	Retaining ring	Zn
18	305 8875	3	Sicherungsring	Retaining ring	21 ISO7089 Zn
20	305 8882	1	Sicherungsring	Retaining ring	35x2,5 DIN471
22	313 3508	2	Bolzen mit Verdrehsicherung	Pin with stop	40x2,5 DIN471
23	313 4041	1	Bolzen mit Verdrehsicherung	Pin with stop	60x3 DIN471
24	313 4045	1	Bolzen mit Verdrehsicherung	Pin with stop	D35/41x86/107-M10x1
25	313 5043	1	Bolzen mit Verdrehsicherung	Pin with stop	Zn
26	313 8135	1	Bolzen mit Verdrehsicherung	Pin with stop	D40x156/175 Zn
					D40x82/101 Zn
					D50x290-M50X1,5-M10x1
					Zn
					D60x305/330 Zn



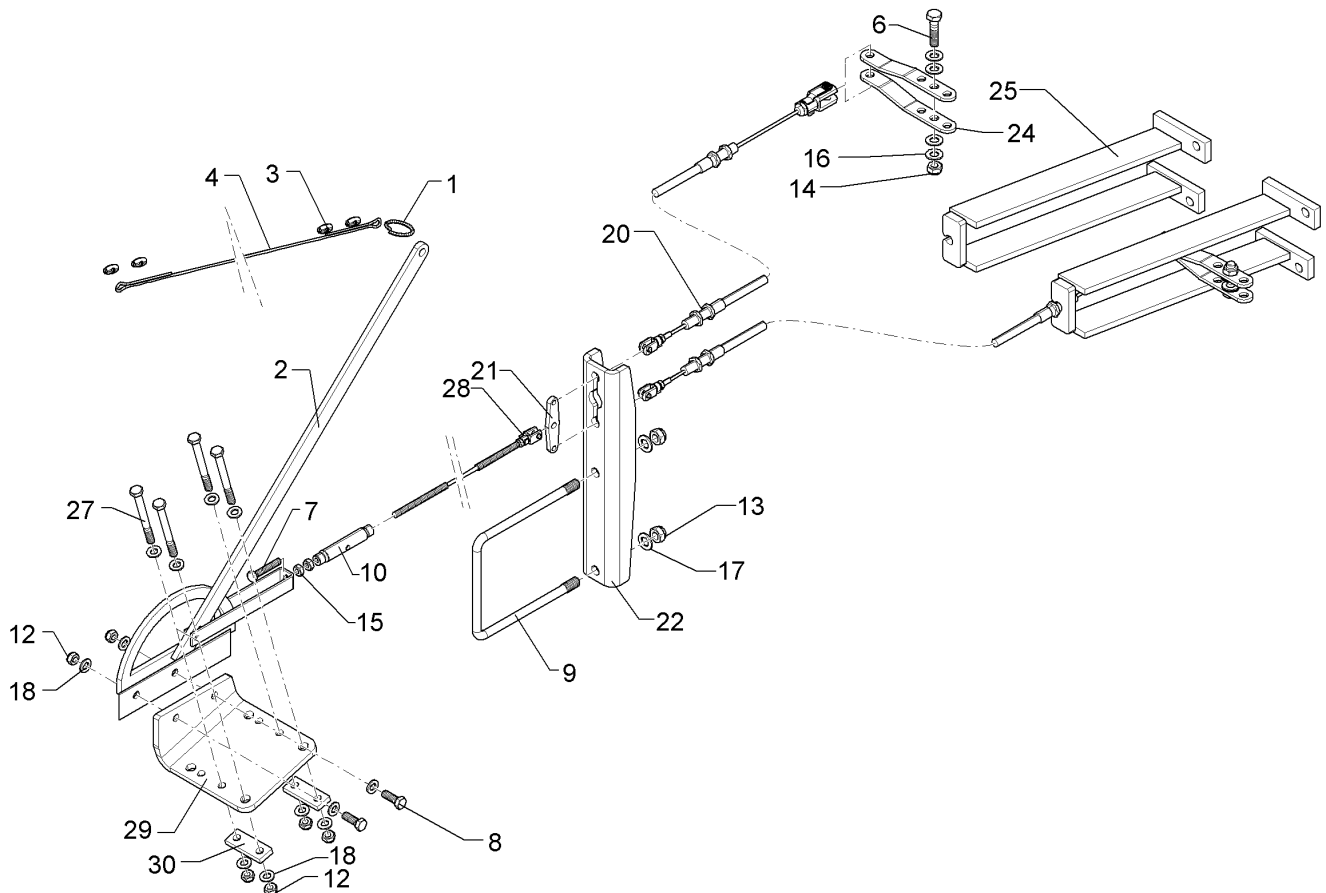
09.20

Pos.	Art.Nr.	Stck.	Artikeltext / Description		Abmessung
28	317 3354	1	Einspannbuchse	Tension bush	EG35/45x40
29	317 3393	2	Einspannbuchse	Tension bush	EG60/70x50-DIN1498
31	317 3424	2	Einspannbuchse Kunststoff	Tension bush	EG40/44x20 GSM
32	317 3433	2	Einspannbuchse	Tension bush	EG50+0,05+0,15/60x40
35	323 6348	5	Schmiernippel	Grease nipple	H 1, M 10 x 1,0, v.F. mit vers
36	323 6349	1	Schmiernippel	Grease nipple	H 3, m 10 x 1,0, v.F., 11/4 mi
37	450 0524	1	Hebel	Lever	20x196x262 RE Syst.Kom.KA-A
38	450 0525	1	Hebel	Lever	20x196x262 LI Syst.Kom.KA-A
39	450 8539	1	Ausleger Sm 9/KA "B"	Outrigger Sm 9/KA "B"	D50x200
40	450 8556	1	Ausleger	Arm	160x2776 D50x200/D60x240
41	450 8605	1	Strebe	Strut	90x90x2430
42	450 8545	1	Lenker	Link	Syst.-Kompak. KA-A 80x15x175
43	450 8546	1	Lenker	Link	80x15x285 D40/20
44	450 8547	1	Lenker mit Verdrehsicherung	Link	80x15x285 D40/20
45	459 1179	2	Brücke	Clamp plate	80x35x240 1x180-D31
46	317 2012	2	Einspannbuchse mit Presssitz	Tension bush	EG40/44x40
47	313 4051	1	Bolzen mit Verdrehsicherung	Pin with stop	D40x125/144 Zn
48	317 2006	2	Einspannbuchse mit Presssitz	Tension bush	EG40/45x20



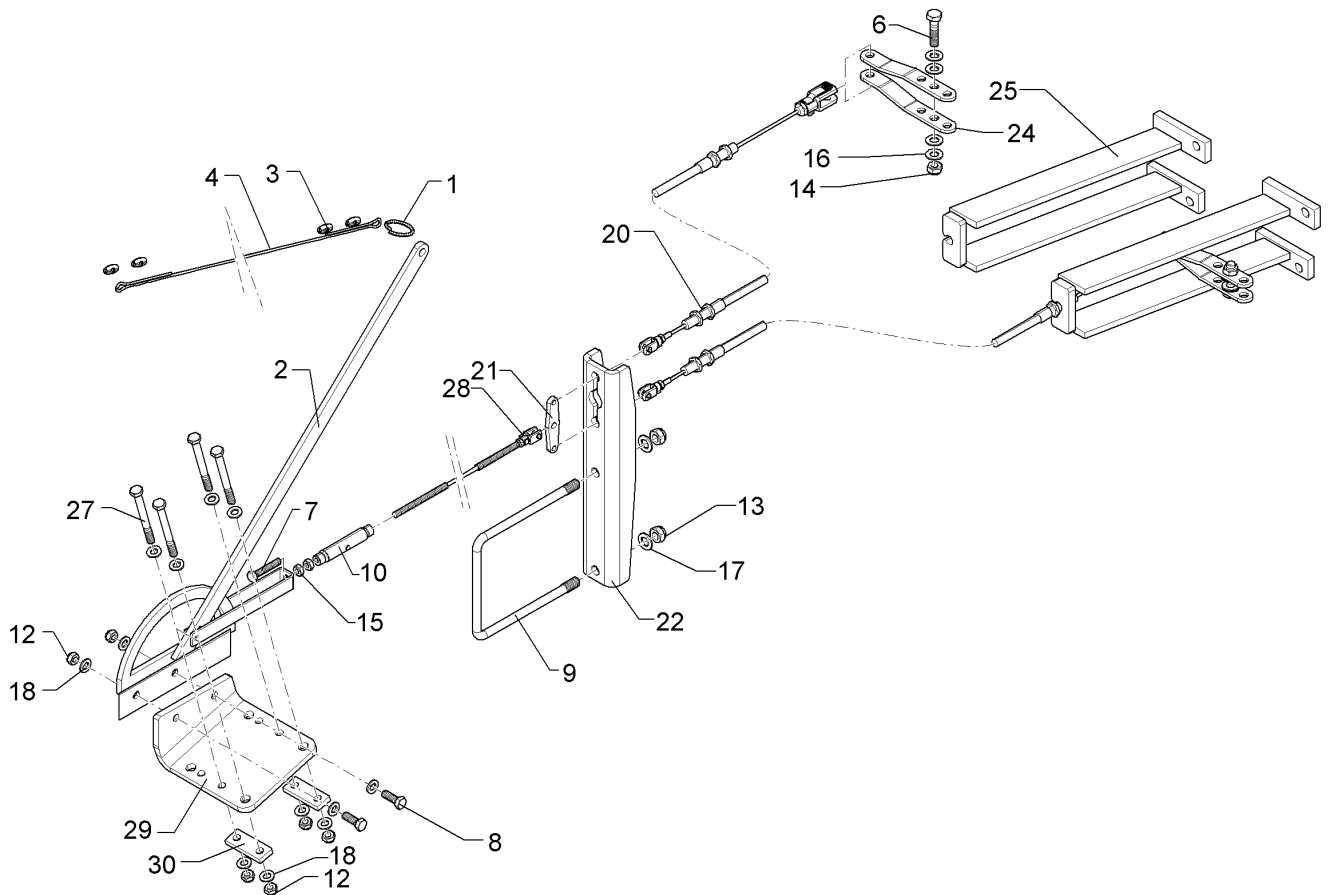
09.20

Pos.	Art.Nr.	Stck.	Artikeltext / Description		Abmessung
49	301 6750	8	Sechskantschraube	Hexagon bolt	M8x20-8.8 DIN933 BK30
50	303 0932	8	Sicherungsmutter	Selflocking nut	NM8-8 Zn DIN985
51	321 9942	2	Unterlegkeil	Wheel chock	NG53 DIN76051
52	321 9943	2	Halter zum Unterlegekeil	Carrier for wedge	NG53 122853.001
53	309 7000	2	Spannhülse	Expansion bush	8x50-DIN1481 Zn
54	313 3512	1	Bolzen	Pin	D35x117 2xD8-93 Zn
55	313 3506	1	Bolzen mit Verdrehsicherung	Pin with stop	D35x86/107-M10x1 Zn



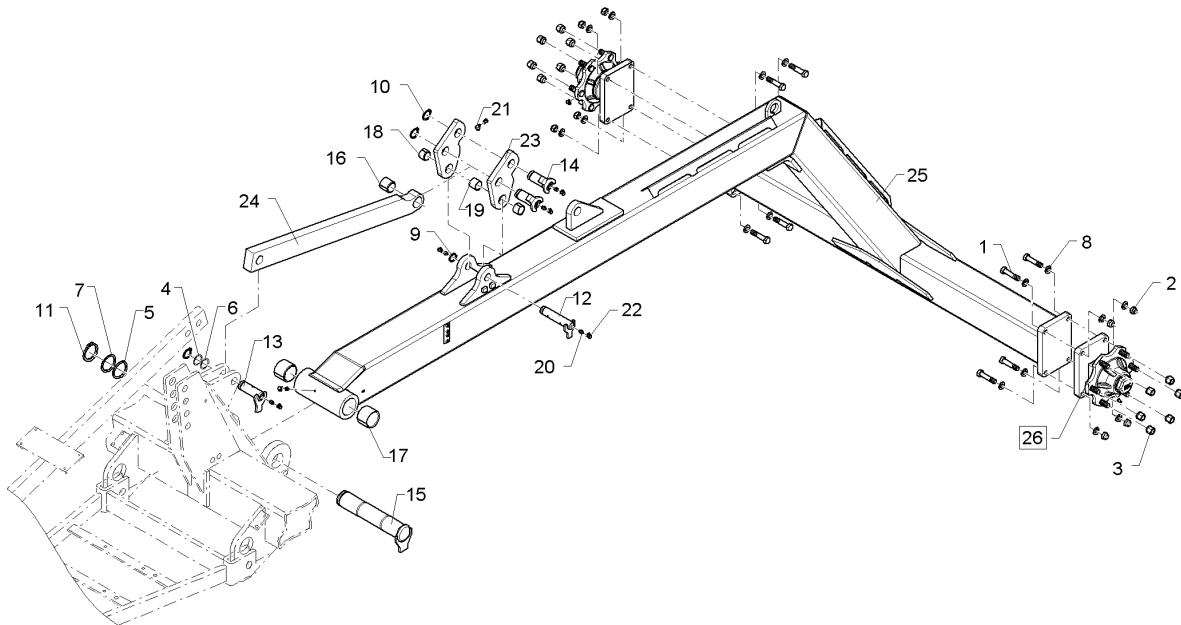
09.20

Pos.	Art.Nr.	Stck.	Artikeltext / Description	Abmessung	
1	F11 0121	1	Abreißöse	Contact breaking lug	(f)
2	F12 0053	1	Hebel	Lever	KPL ET
3	F25 0386	4	Drahtseilklemme	Wire rope clamp	D=3mm
4	F25 0718	1	Bremsseil	Brake cable	D=3 mm L=4m
6	301 3585	2	Sechskantschraube	Hexagon bolt	M14x55-8.8 DIN931 BK30
7	301 5012	1	Sechskantschraube	Hexagon bolt	M10x60-8.8 DIN933 BK45
8	301 7334	2	Sechskantschraube	Hexagon bolt	M12x35-8.8 DIN933 BK30
9	301 7802	1	Bügel schraube	U-bolt	M16/180/225 Zn
10	302 8851	1	Spannschloßmutter	Turnbuckle sleeve	M10x125 ZN
12	303 0934	6	Sicherungsmutter	Selflocking nut	NM12-8 Zn DIN985
13	303 0935	2	Sicherungsmutter	Selflocking nut	NM16-8 Zn DIN985
14	303 0941	2	Sicherungsmutter	Selflocking nut	NM14-8 Zn DIN985
15	303 1012	2	Sechskantmutter	Hexagon nut	M10-8 DIN934 BK30oS
16	305 6139	8	Scheibe	Washer	28x15x2,5 Zn DIN125
17	305 6141	2	Scheibe	Washer	17/30x3 DIN/ISO-7089
18	305 8580	12	Scheibe	Washer	13/24x2,5 St-Zn DIN125
20	33110027	2	Bremszug	Brake lever	D5x4400/4000
21	45010002	1	Waage	Balance	8x25x109 D10,5 2xD8,5
22	45010041	1	Gegenhalter	Holder-up	10x155x430 4xD17



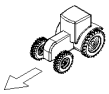
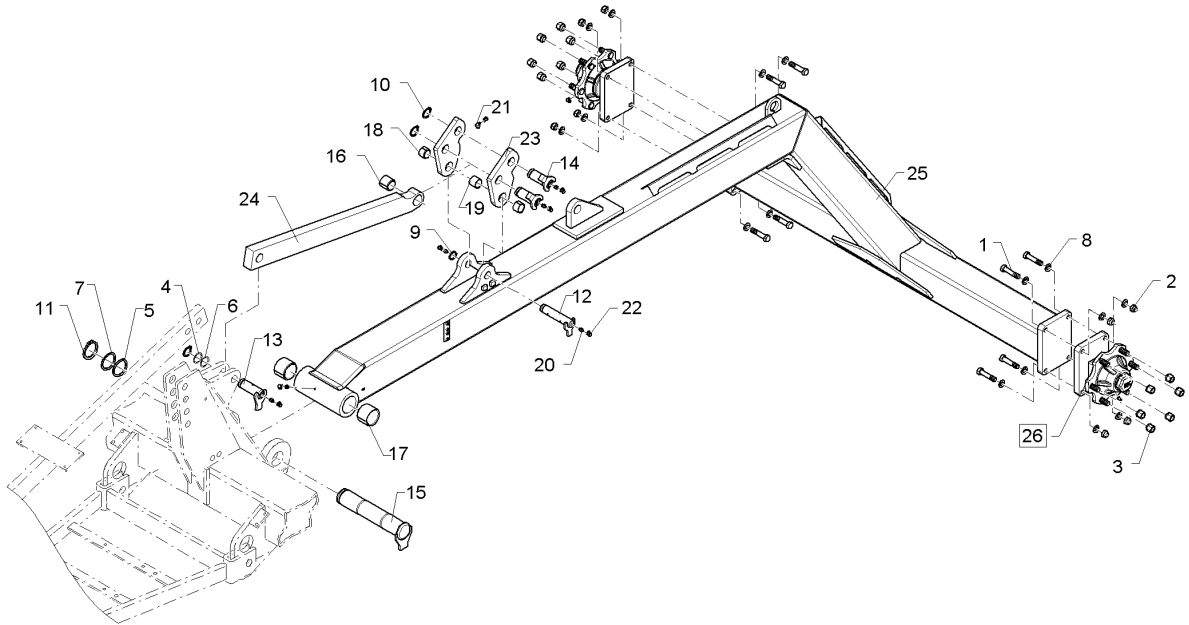
09.20

Pos.	Art.Nr.	Stck.	Artikeltext / Description		Abmessung
24	45010045	4	Hebel	Lever	30x6x210,9 4xD14,5 GEK12
25	45010046	2	Halter	Holder	149x193x432
27	301 3498	4	Sechskantschraube	Hexagon bolt	M12x120-8.8 DIN931 BK30
28	33110030	1	Zugseil	Traction rope	D6x700 M8/M10LH
29	450 8664	1	Flanschplatte	Flange plate	10x180x288,9 4xD17
30	45910014	2	Brücke	Clamp plate	6xD13 GEB 30x10x80 2xD13-53



09.20

Pos.	Art.Nr.	Stck.	Artikeltext / Description		Abmessung
1	301 5361	8	Sechskantschraube spezial	Hexagon bolt special	M16x75ls50b20-12.9 BK45
2	303 0935	8	Sicherungsmutter	Selflocking nut	NM16-8 Zn DIN985
3	303 6416	12	Kugelbundmutter	Wheel nut	M18x1,5-10 Zn DIN 74361
4	305 2072	1	Passscheibe	Adjusting washer	35x45x1,0 DIN988 Zn
5	305 2170	1	Passscheibe	Adjusting washer	60x75x1,0 DIN988
6	305 2247	1	Stützscheibe	Supporting washer	S 35x45x2,5 DIN988 Zn
7	305 2261	1	Stützscheibe	Supporting washer	S 60x75x3 DIN988 Zn
8	305 6141	16	Scheibe	Washer	17/30x3 DIN/ISO-7089
9	305 8867	1	Sicherungsring	Retaining ring	30x2 DIN471 Zn
10	305 8873	3	Sicherungsring	Retaining ring	35x2,5 DIN471
11	305 8882	1	Sicherungsring	Retaining ring	60x3 DIN471
12	313 3014	1	Bolzen mit Verdrehsicherung	Pin with stop	D30x125/153-S Zn
13	313 3506	1	Bolzen mit Verdrehsicherung	Pin with stop	D35x86/107-M10x1 Zn
14	313 3508	2	Bolzen mit Verdrehsicherung	Pin with stop	D35/41x86/107-M10x1 Zn
15	313 8135	1	Bolzen mit Verdrehsicherung	Pin with stop	D60x305/330 Zn
16	317 3354	1	Einspannbuchse	Tension bush	EG35/45x40
17	317 3393	2	Einspannbuchse	Tension bush	EG60/70x50-DIN1498
18	317 3417	2	Einspannbuchse mit Presssitz	Tension bush	EG30/38x25
19	317 6891	1	Röhrchen	Tube	38/30,2x30 Zn



09.20

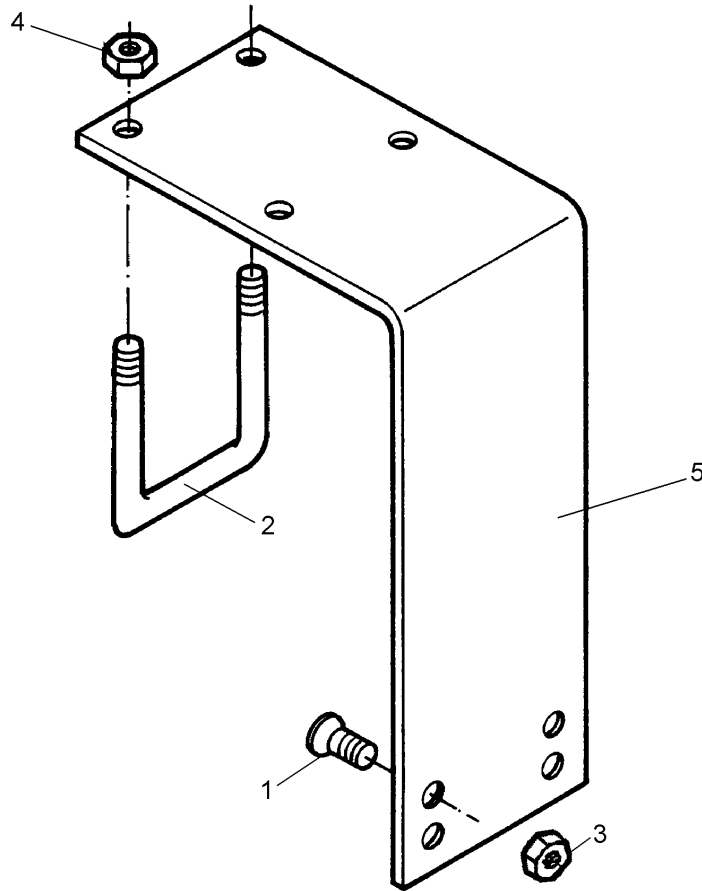
Pos.	Art.Nr.	Stck.	Artikeltext / Description		Abmessung
20	323 6348	6	Schmiernippel	Grease nipple	H 1, M 10 x 1,0, v.F.
21	323 6349	1	Schmiernippel	Grease nipple	mit vers H 3, m 10 x 1,0, v.F., 1 1/4 mi
22	323 6401	9	Schutzkappe	Cap	M6-M10
23	450 0503	2	Hebel System-Kompaktor Transp.	Lever	20x131x237
24	450 5151	1	Lenker	Link	80x40x922
25	45010193	1	Ausleger	Arm	Kompaktor
26	54910029	2	Flanschlager	Flange-type bearing	6x150x205 M18

Blattfeder gebogen/Leaf spring curved

1

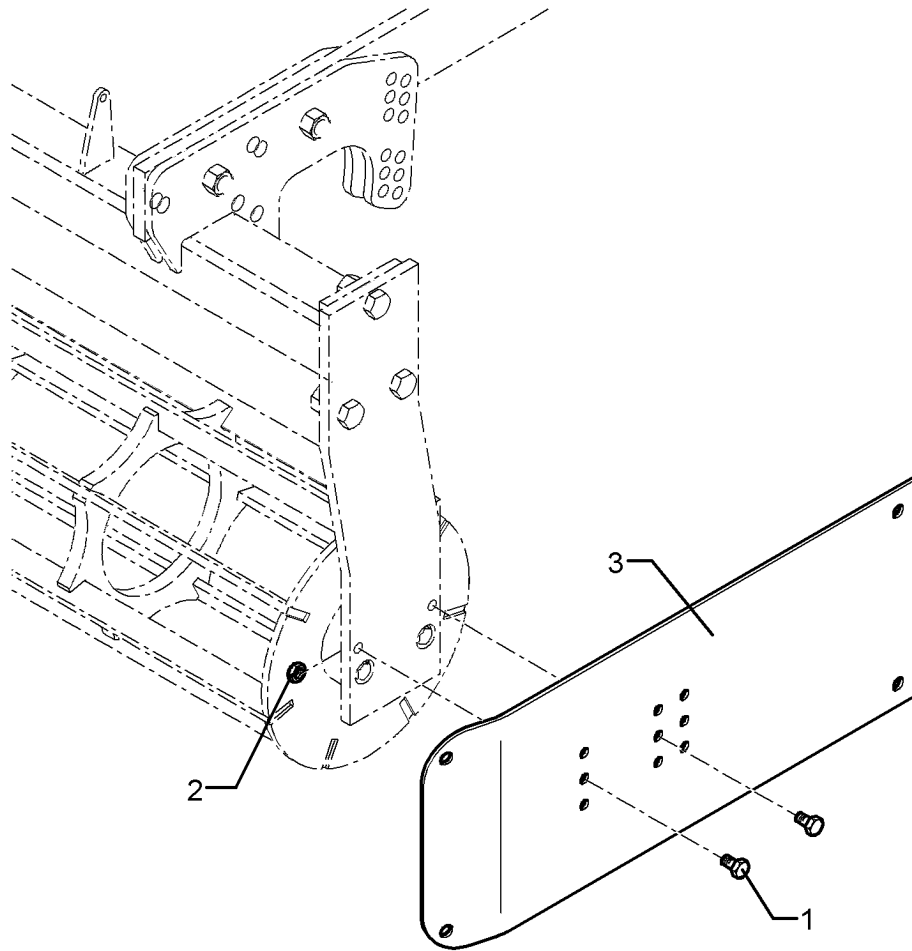
System-Kompaktor K 600 A

657 0520



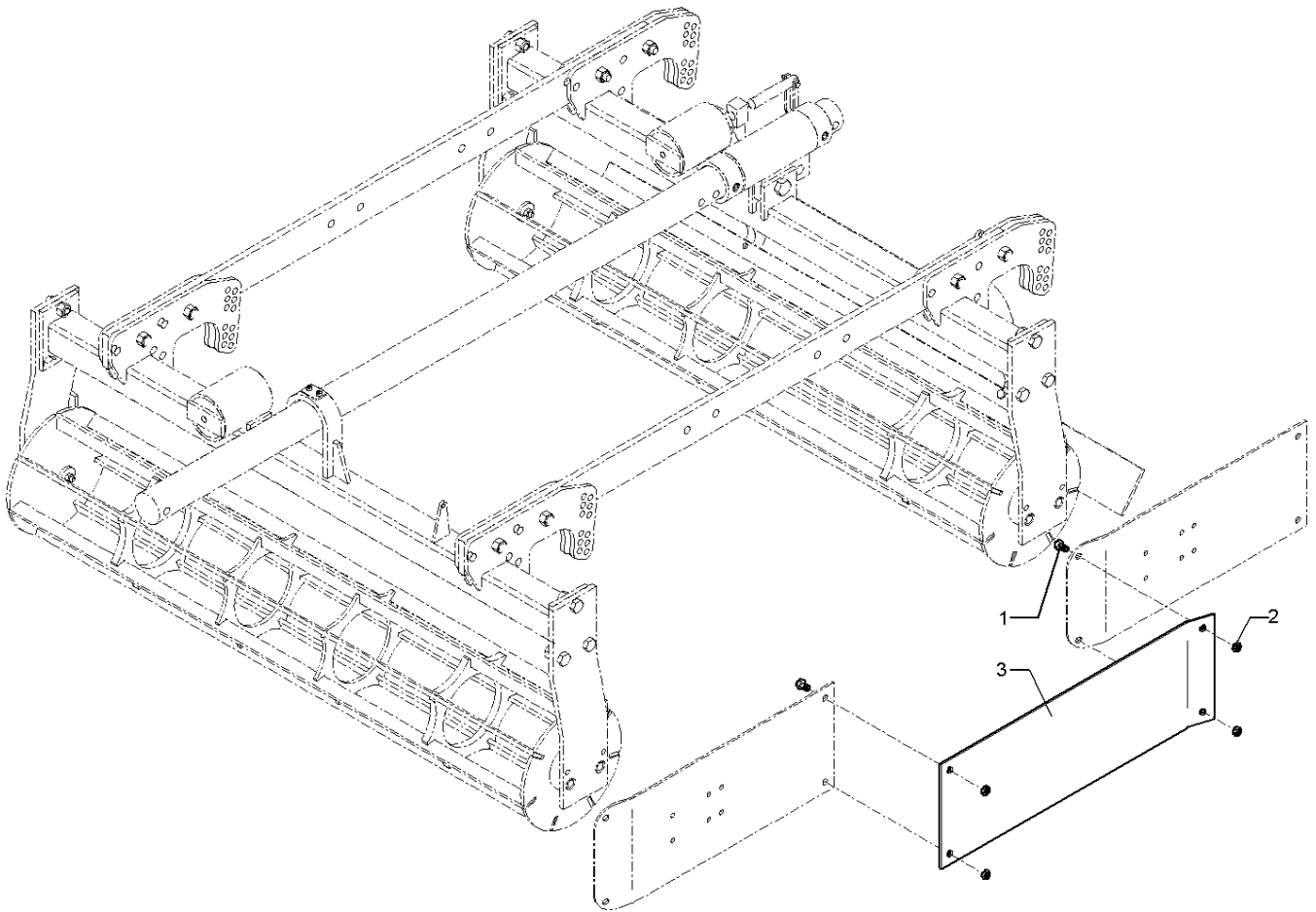
09.20

Pos.	Art.Nr.	Stck.	Artikeltext / Description		Abmessung
1	301 6121	2	Senkschraube	Countersunk bolt	M10x20-10.9 Zn DIN7991-A
2	301 7789	2	Bügelsschraube	U-bolt	M12/71x101 (284) Zn
3	303 0933	2	Sicherungsmutter	Selflocking nut	NM10-8 DIN985 Zn
4	303 0934	4	Sicherungsmutter	Selflocking nut	NM12-8 Zn DIN985
5	457 0520	1	Blattfeder gebogen	Leaf spring curved	120x6x330x220/545

Begrenzungsblech/Shield**1****System-Kompaktor K 600 A****657 0524**

09.20

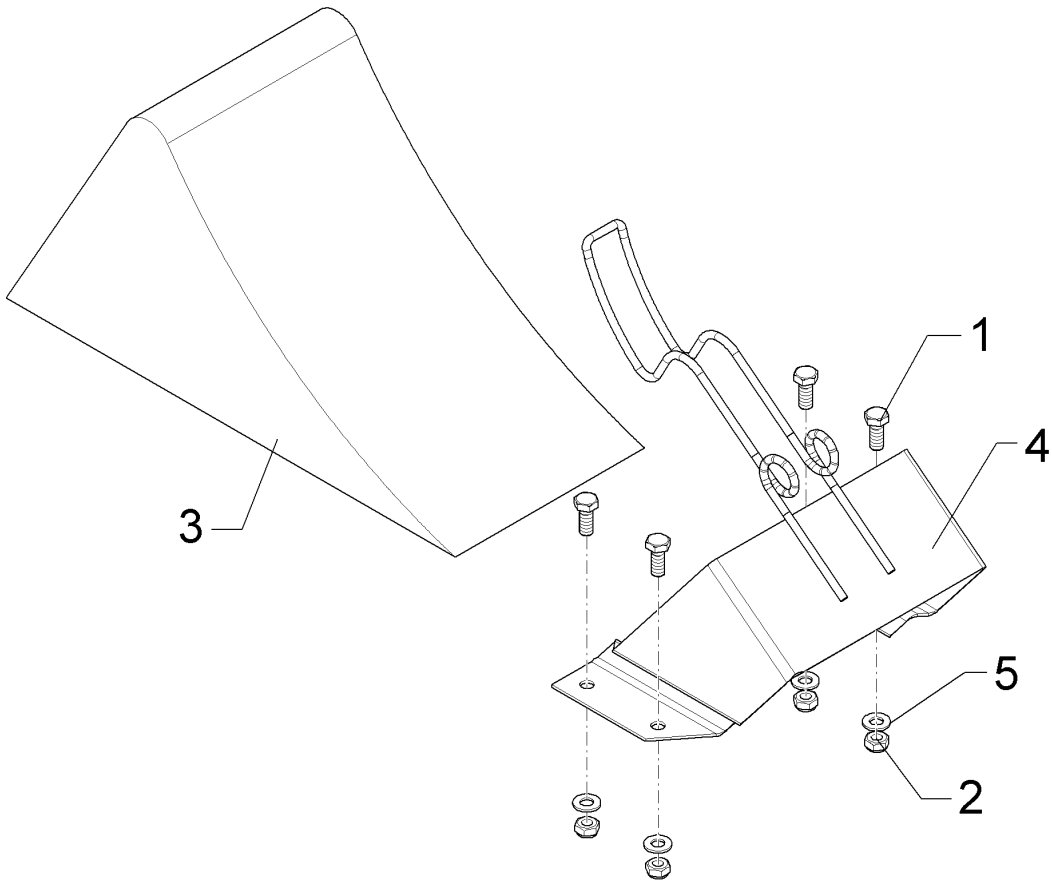
Pos.	Art.Nr.	Stck.	Artikeltext / Description		Abmessung
1	301 5004	2	Sechskantschraube	Hexagon bolt	M10x30-8.8 DIN933 BK30
2	303 0933	2	Sicherungsmutter	Selflocking nut	NM10-8 DIN985 Zn
3	457 0524	1	Begrenzungsblech	Shield	5x250x640

Begrenzungsblech/Shield**1****System-Kompaktor K 600 A****657 0527**

09.20

Pos.	Art.Nr.	Stck.	Artikeltext / Description		Abmessung
1	301 3199	4	Sechskantschraube	Hexagon bolt	M10x20-8.8 DIN933 BK30
2	303 0933	4	Sicherungsmutter	Selflocking nut	NM10-8 DIN985 Zn
3	457 0527	1	Begrenzungsblech	Shield	5x250x794

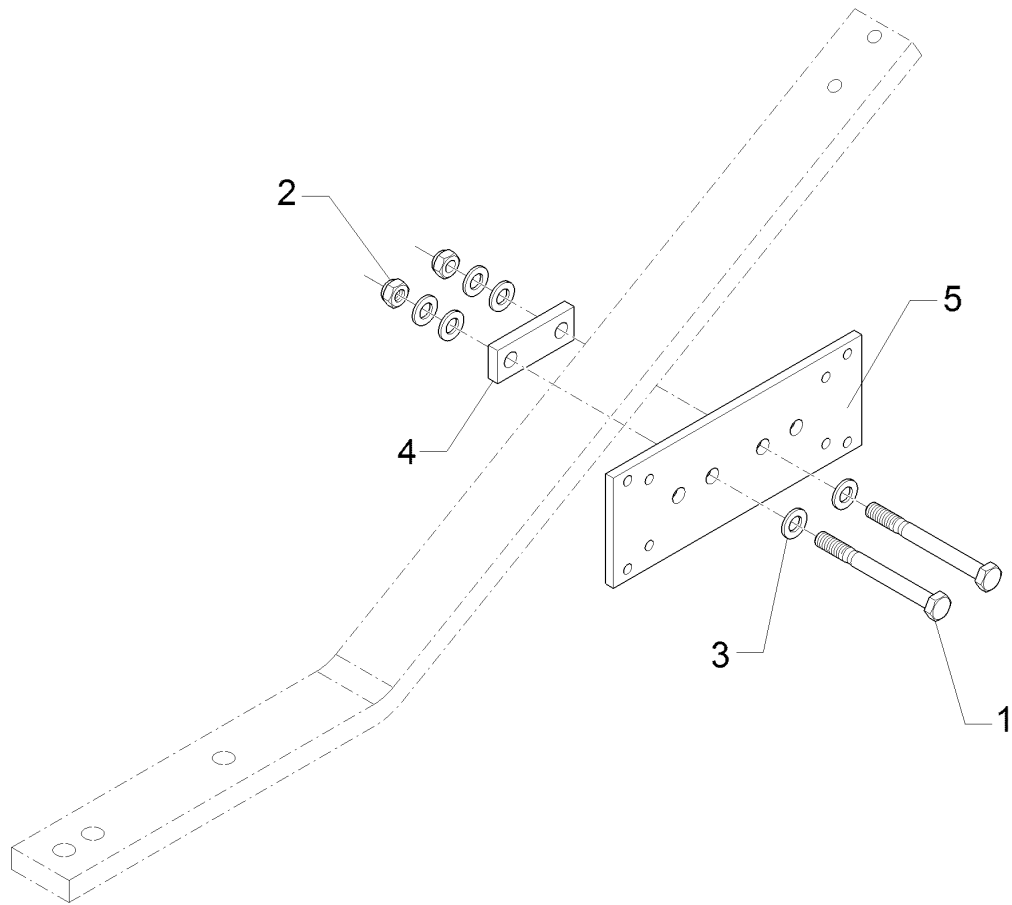
Unterlegkeil/Wheel chock	1
System-Kompaktor K 600 A	67010115



09.20

Pos.	Art.Nr.	Stck.	Artikeltext / Description		Abmessung
1	301 7280	4	Sechskantschraube	Hexagon bolt	M8x25-8.8 DIN933 BK30
2	303 0932	4	Sicherungsmutter	Selflocking nut	NM8-8 Zn DIN985
3	321 9940	1	Unterlegkeil	Wheel chock	NG46 DIN76051
4	321 9941	1	Halter zum Unterlegekeil	Carrier for wedge	NG46 122846.001
5	305 8694	8	Scheibe	Washer	A8,4 DIN125-St Zn

Halteplatte/Holder plate	1
System-Kompaktor K 600 A	67010176

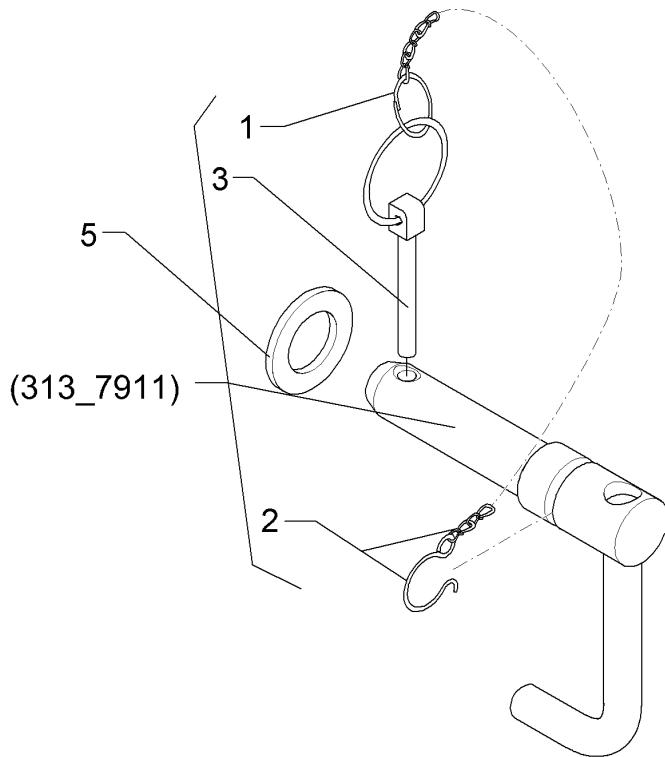


09.20

Pos.	Art.Nr.	Stck.	Artikeltext / Description		Abmessung
1	301 3498	2	Sechskantschraube	Hexagon bolt	M12x120-8.8 DIN931 BK30
2	303 0934	2	Sicherungsmutter	Selflocking nut	NM12-8 Zn DIN985
3	305 8580	6	Scheibe	Washer	13/24x2,5 St-Zn DIN125
4	45910014	1	Brücke	Clamp plate	30x10x80 2xD13-53
5	47010140	1	Platte	Plate	100x8x260 8xD8,5 4xD13

Oberlenkerbolzen kpl./Top link pin, cpl.	2
---	----------

System-Kompaktor K 600 A	313 7911
---------------------------------	-----------------

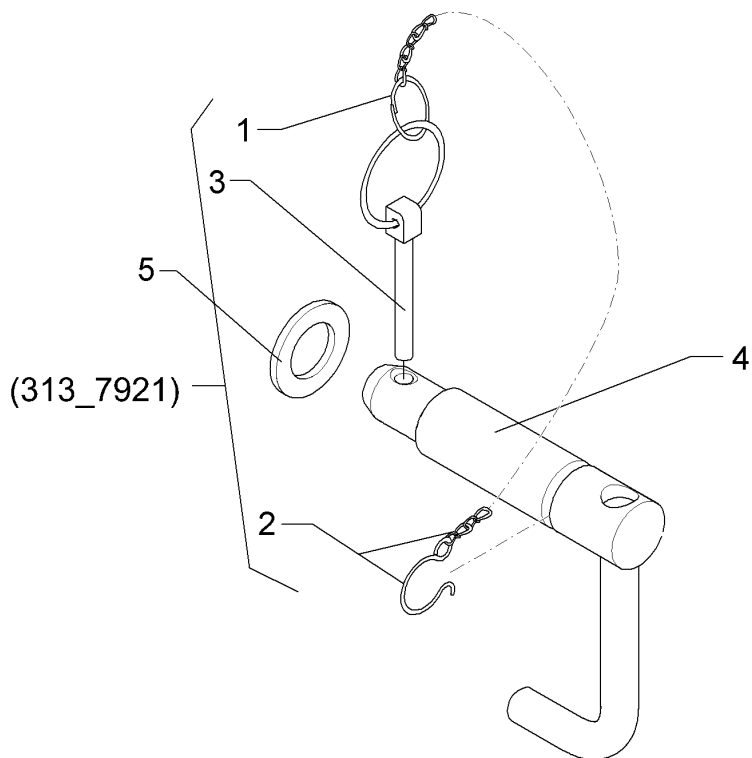


09.20

Pos.	Art.Nr.	Stck.	Artikeltext / Description	Abmessung
1	305 8545	1	Sicherungsring	Retaining ring
2	305 8560	1	Federsicherung	Securing clip
3	311 9315	1	Klappstift mit Bohrung	Securing pin
4	313 7910	1	Oberlenkerbolzen	Top link pin
5	305 6283	1	Scheibe	Washer
				Dm27,5x2,6x1,25 D3,6/D21-460mm-Zn 8x42 DIN11023 KAT2G D25,4/31,7x158 Zn B28 DIN125

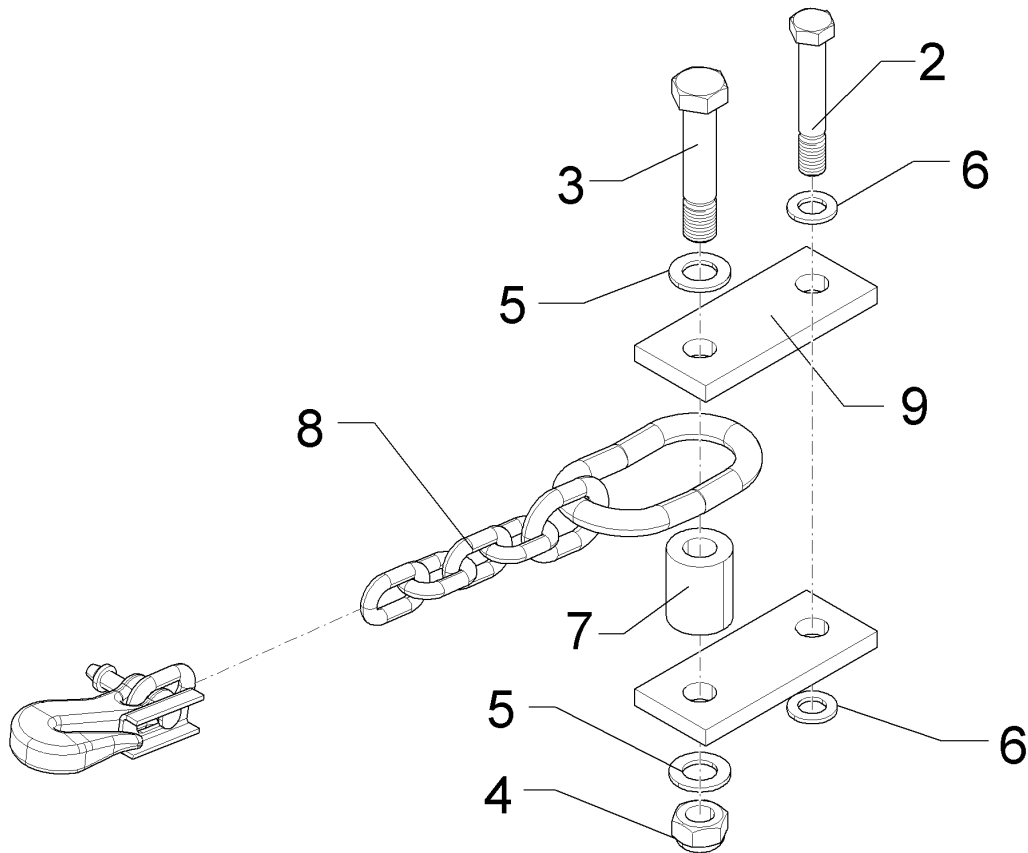
Oberlenkerbolzen kpl./Top link pin, cpl.	2
---	----------

System-Kompaktor K 600 A	313 7921
---------------------------------	-----------------



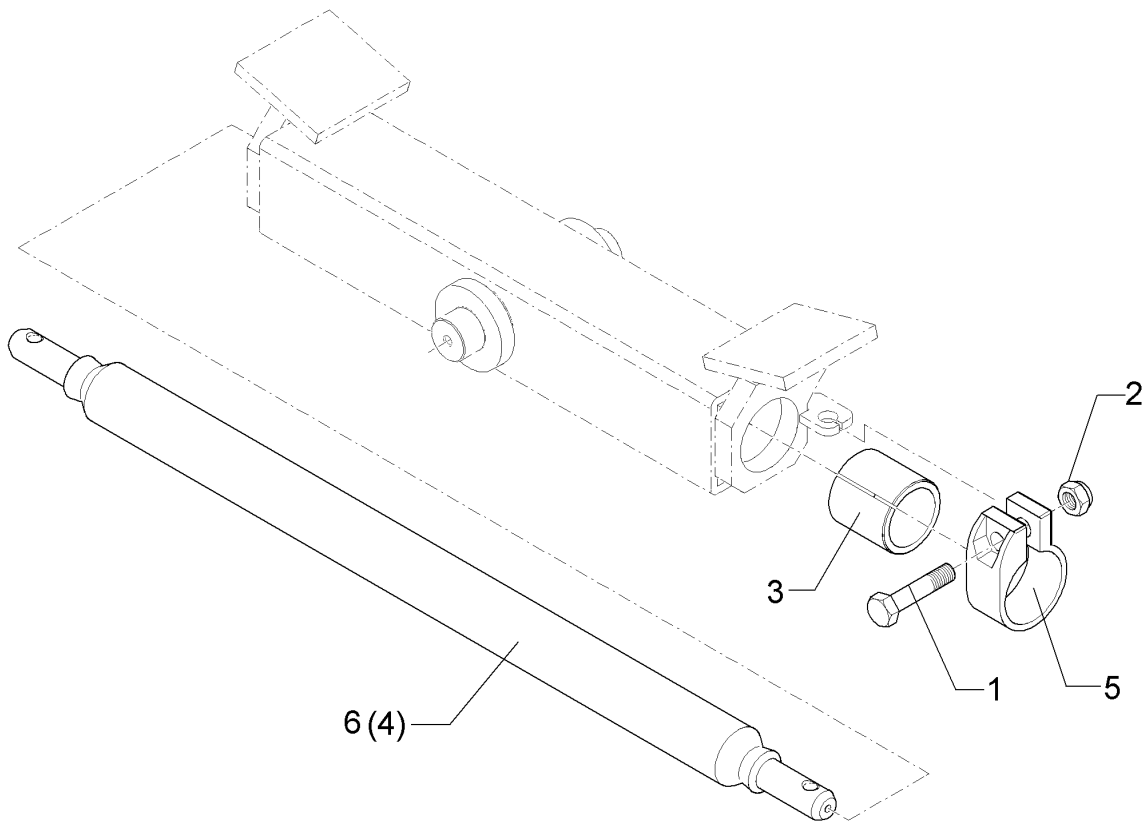
09.20

Pos.	Art.Nr.	Stck.	Artikeltext / Description	Abmessung
1	305 8545	1	Sicherungsring	Retaining ring
2	305 8560	1	Federsicherung	Securing clip
3	311 9315	1	Klappstift mit Bohrung	Securing pin
4	313 7920	1	Oberlenkerbolzen	Top link pin
5	305 6283	1	Scheibe	Washer
				Dm27,5x2,6x1,25 D3,6/D21-460mm-Zn 8x42 DIN11023 KAT3G D31,7/25,4x160 Zn B28 DIN125



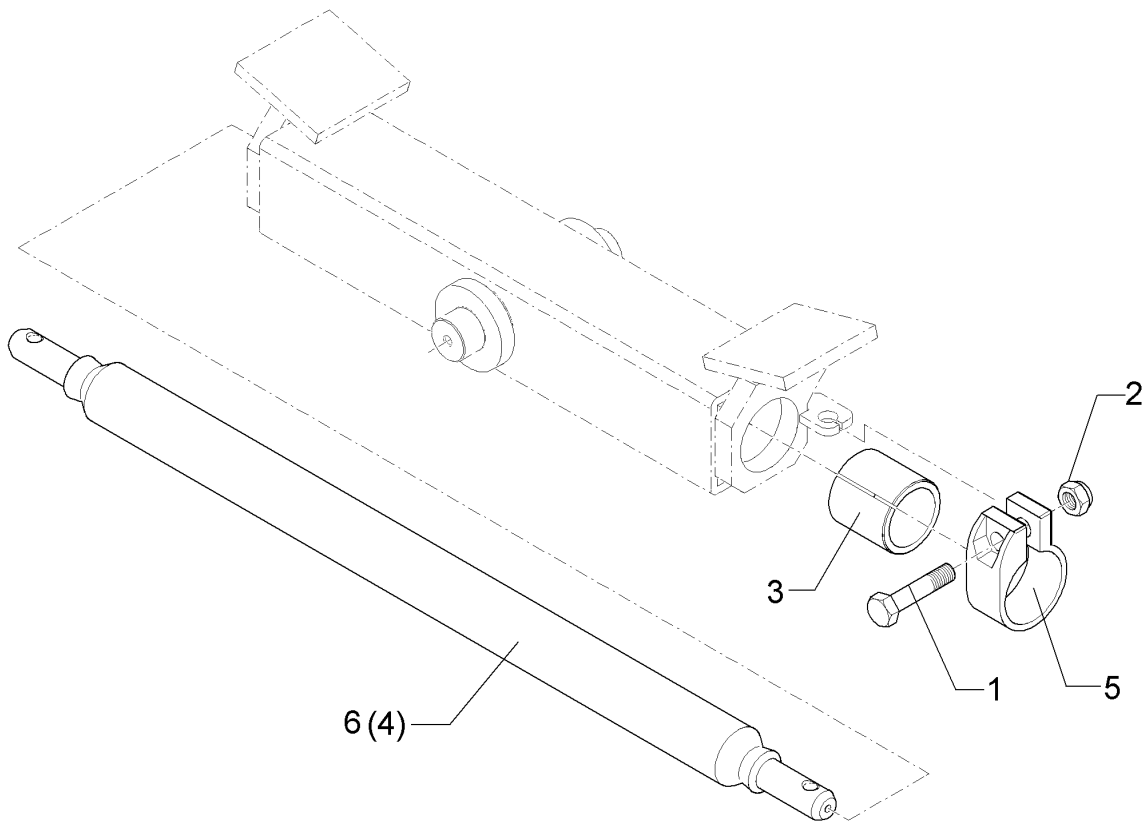
09.20

Pos.	Art.Nr.	Stck.	Artikeltext / Description		Abmessung
2	301 3994	1	Sechskantschraube spezial	Hexagon bolt special	M16x100ls70xb25-12.9 BK45
3	301 4408	1	Sechskantschraube spezial	Hexagon bolt special	M20x100ls70xb25-10.9 BK45
4	303 0936	1	Sicherungsmutter	Selflocking nut	NM20-8 Zn DIN985
5	305 6012	2	Scheibe	Washer	21 ISO7089 Zn
6	305 6141	2	Scheibe	Washer	17/30x3 DIN/ISO-7089
7	317 6867	1	Röhrchen	Tube	40/20,5x50
8	33110010	1	Sicherheitskette	Safety chain	ANSI/ASAE S338.5 89kN
9	459 1183	2	Brücke	Clamp plate	60x12x145 2xD20,1-95



09.20

Pos.	Art.Nr.	Stck.	Artikeltext / Description		Abmessung
1	301 3868	2	Sechskantschraube	Hexagon bolt	M16x65-8.8 DIN931 BK30
2	303 0935	2	Sicherungsmutter	Selflocking nut	NM16-8 Zn DIN985
3	317 6961	2	Buchse	Bush	D69/56x65-3
4	461 7917	1	Schienenwelle	Drawbar	D55x970 L2 Z2
5	461 9868	2	Klemme	Clamp	D68x40
6	46110013	1	Zugschiene	Cross shaft	D55x970 L2 Z2 HÜ

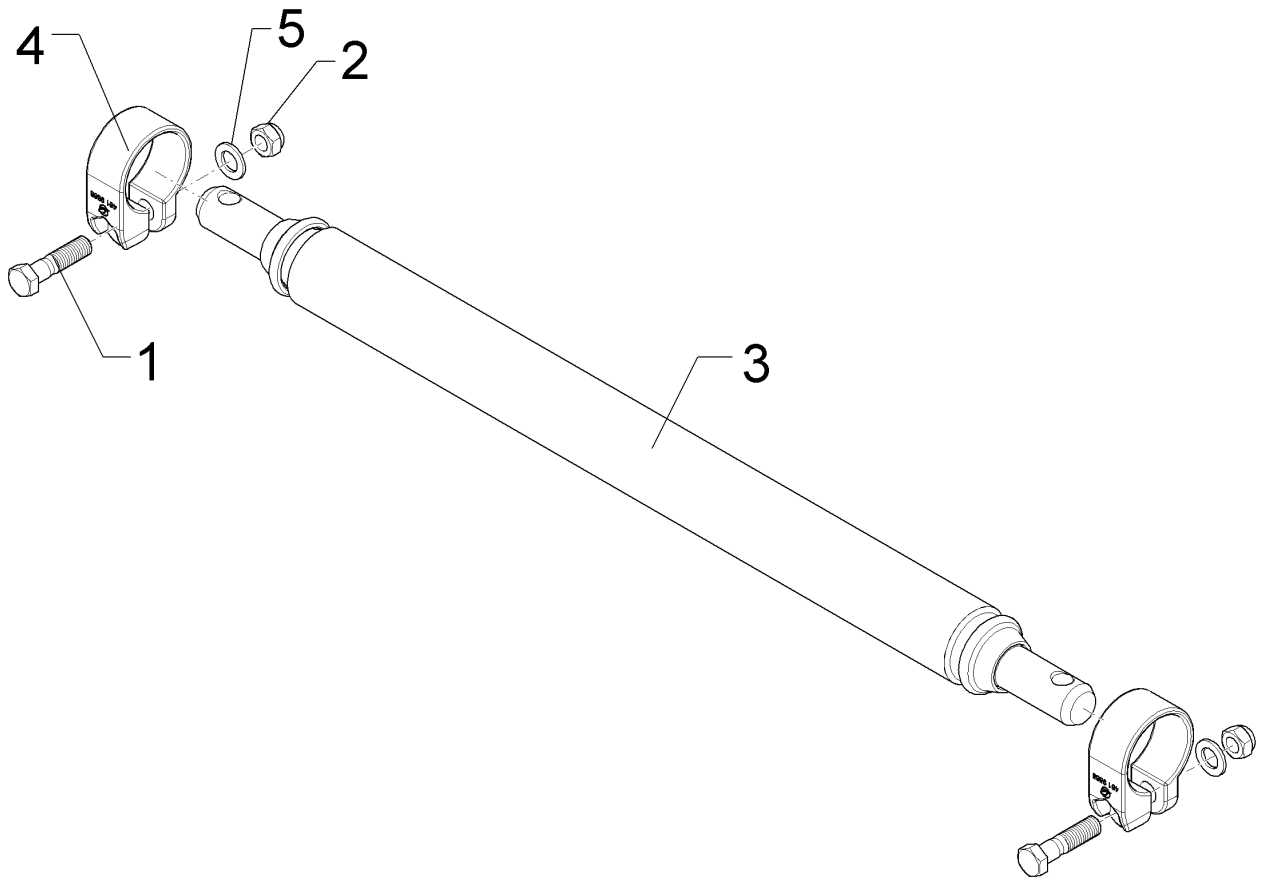


09.20

Pos.	Art.Nr.	Stck.	Artikeltext / Description		Abmessung
1	301 3868	2	Sechskantschraube	Hexagon bolt	M16x65-8.8 DIN931 BK30
2	303 0935	2	Sicherungsmutter	Selflocking nut	NM16-8 Zn DIN985
3	317 6961	2	Buchse	Bush	D69/56x65-3
4	461 7924	1	Schienenwelle	Drawbar	D55x1110 L3 Z2
5	461 9868	2	Klemme	Clamp	D68x40
6	46110015	1	Schienenwelle	Drawbar	D55x1110 L3 Z2 HÜ

Unterenkeranschluss/Lower link connection	2
---	----------

System-Kompaktor K 600 A	661 1413
--------------------------	-----------------

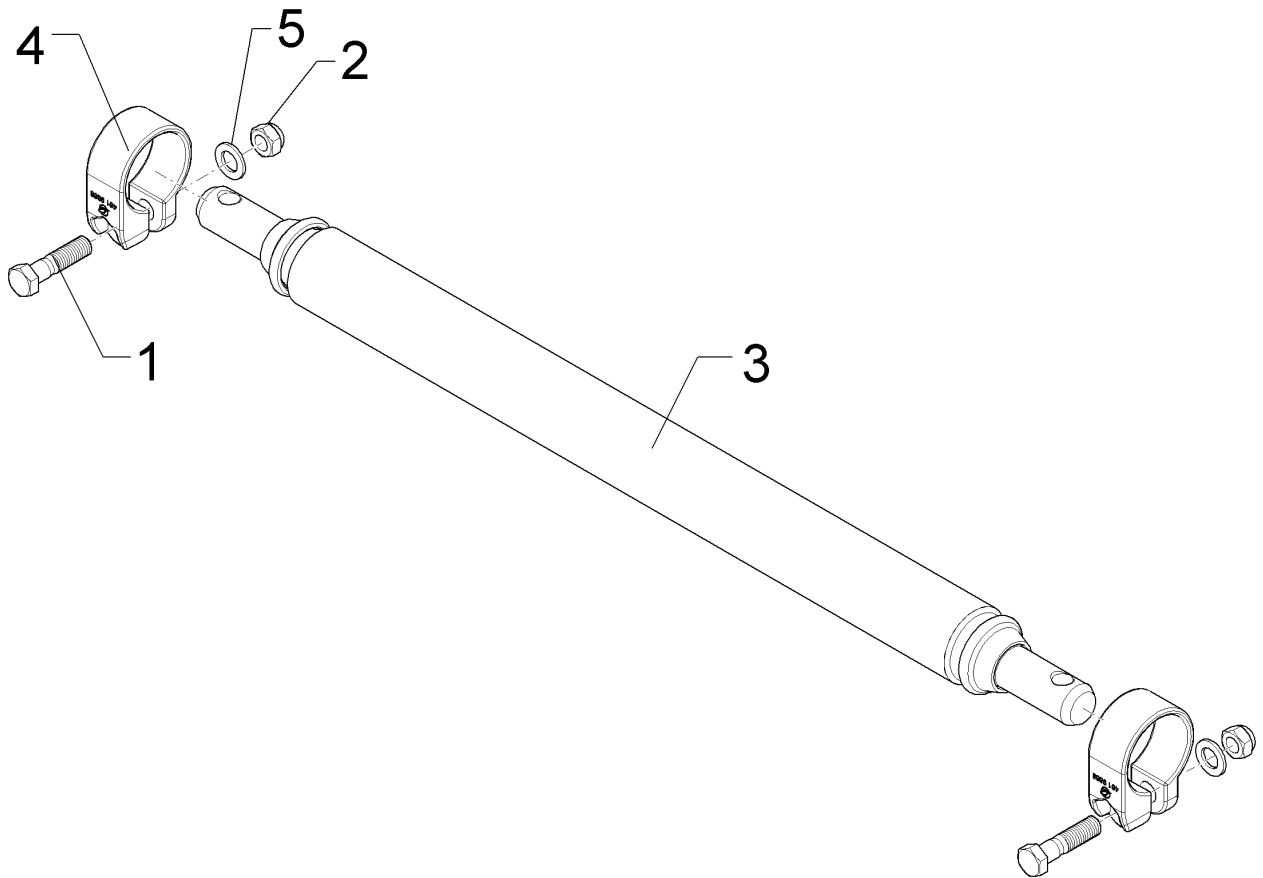


09.20

Pos.	Art.Nr.	Stck.	Artikeltext / Description		Abmessung
1	301 3868	2	Sechskantschraube	Hexagon bolt	M16x65-8.8 DIN931 BK30
2	303 0935	2	Sicherungsmutter	Selflocking nut	NM16-8 Zn DIN985
3	461 7905	1	Zugschiene	Cross shaft	D68x980 L2 Z3 HÜ (Kat.3N)
4	461 9868	2	Klemme	Clamp	D68x40
5	305 6141	2	Scheibe	Washer	17/30x3 DIN/ISO-7089

Unterenkeranschluss/Lower link connection	2
---	----------

System-Kompaktor K 600 A	661 1414
--------------------------	-----------------

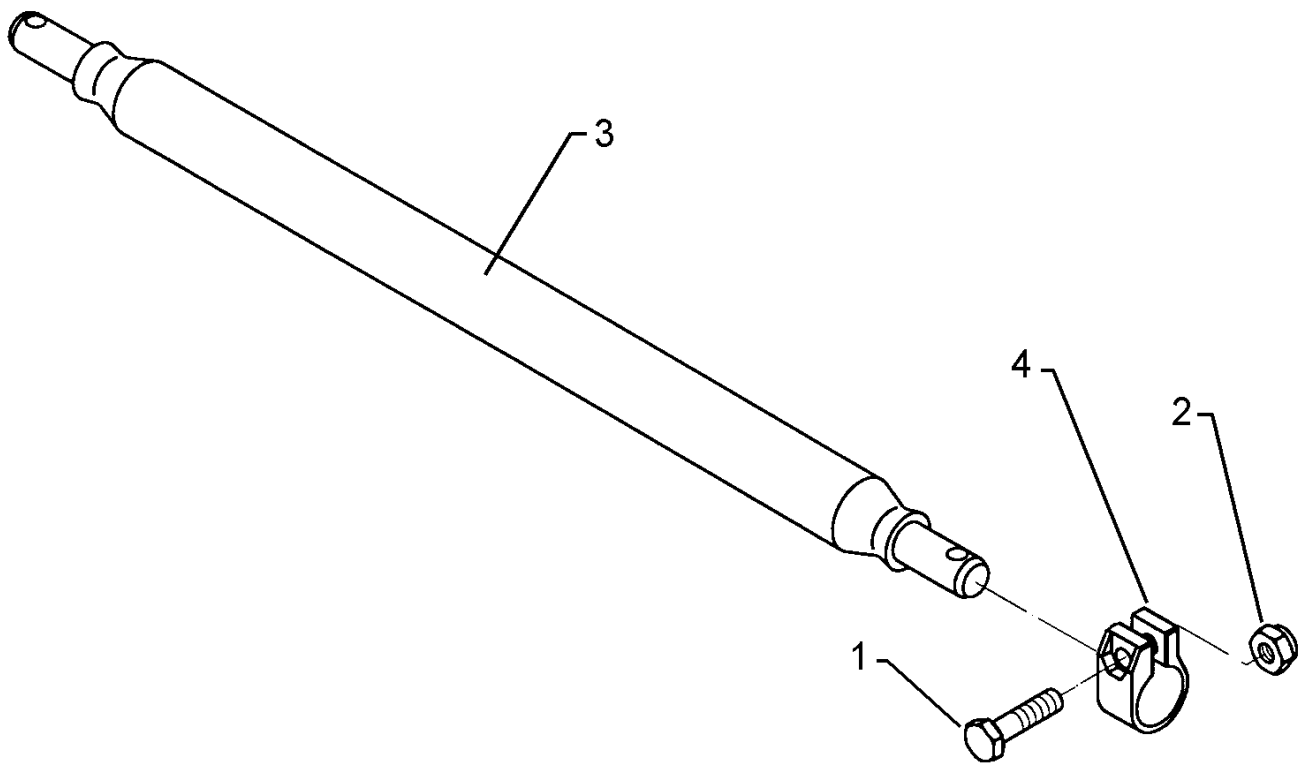


09.20

Pos.	Art.Nr.	Stck.	Artikeltext / Description		Abmessung
1	301 3868	2	Sechskantschraube	Hexagon bolt	M16x65-8.8 DIN931 BK30
2	303 0935	2	Sicherungsmutter	Selflocking nut	NM16-8 Zn DIN985
3	461 7925	1	Zugschiene	Cross shaft	D68x1120 L3 Z3 HÜ
4	461 9868	2	Klemme	Clamp	D68x40
5	305 6141	2	Scheibe	Washer	17/30x3 DIN/ISO-7089

Unterlenkeranschluss/Lower link connection	2
---	----------

System-Kompaktor K 600 A	661 1417
---------------------------------	-----------------

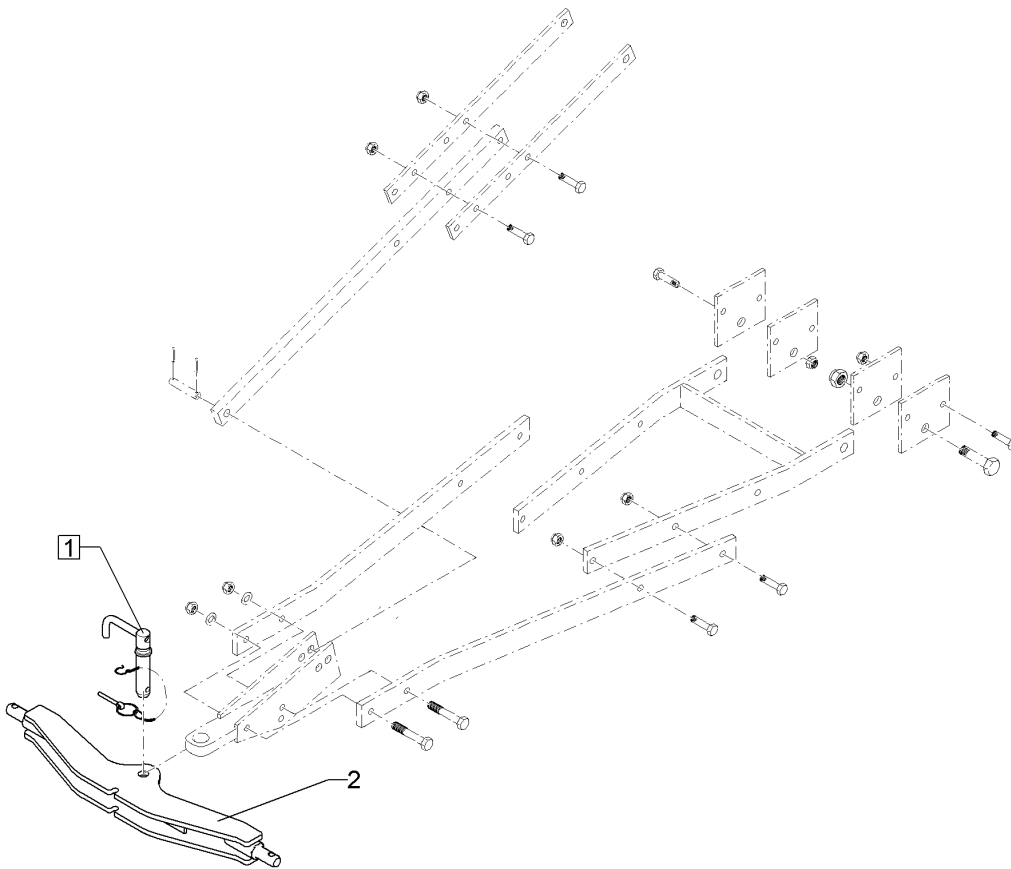


09.20

Pos.	Art.Nr.	Stck.	Artikeltext / Description		Abmessung
1	301 3868	2	Sechskantschraube	Hexagon bolt	M16x65-8.8 DIN931 BK30
2	303 0935	2	Sicherungsmutter	Selflocking nut	NM16-8 Zn DIN985
3	461 7928	1	Schienenwelle	Drawbar	D68x1340 L1100 Z58 K700
4	461 9868	2	Klemme	Clamp	D68x40

Tragschiene/Mounting bar	2
---------------------------------	----------

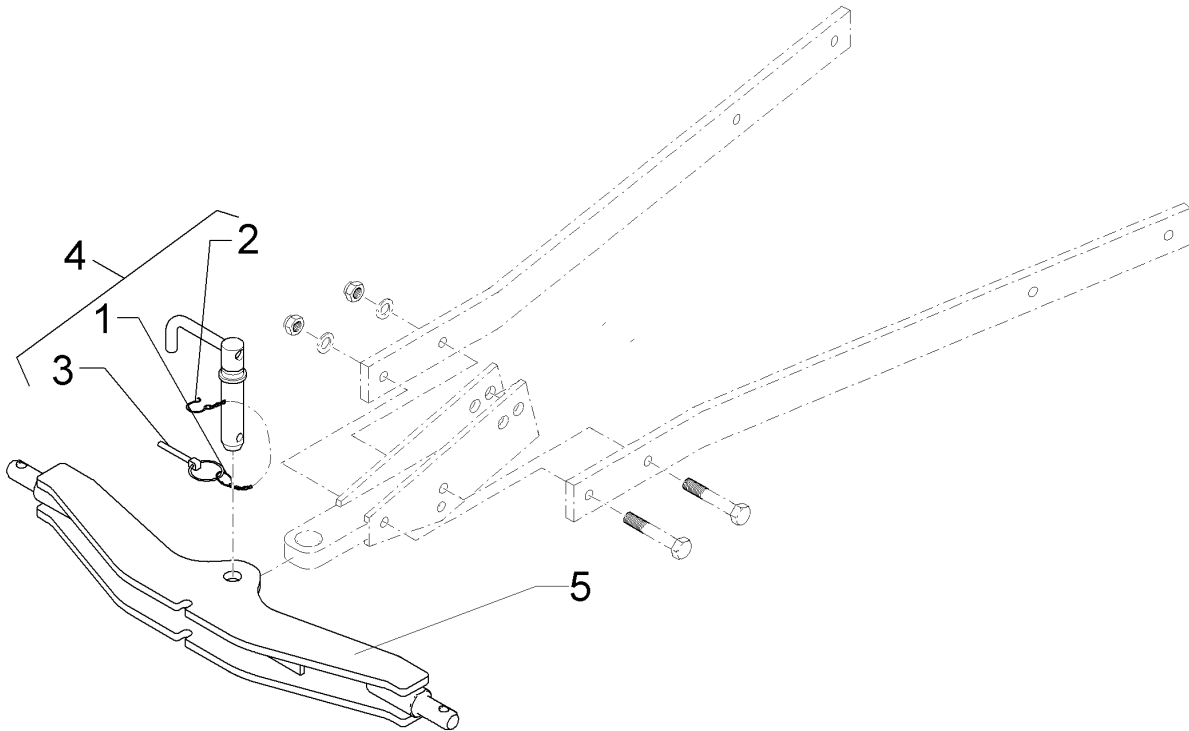
System-Kompaktor K 600 A	661 6030
---------------------------------	-----------------



09.20

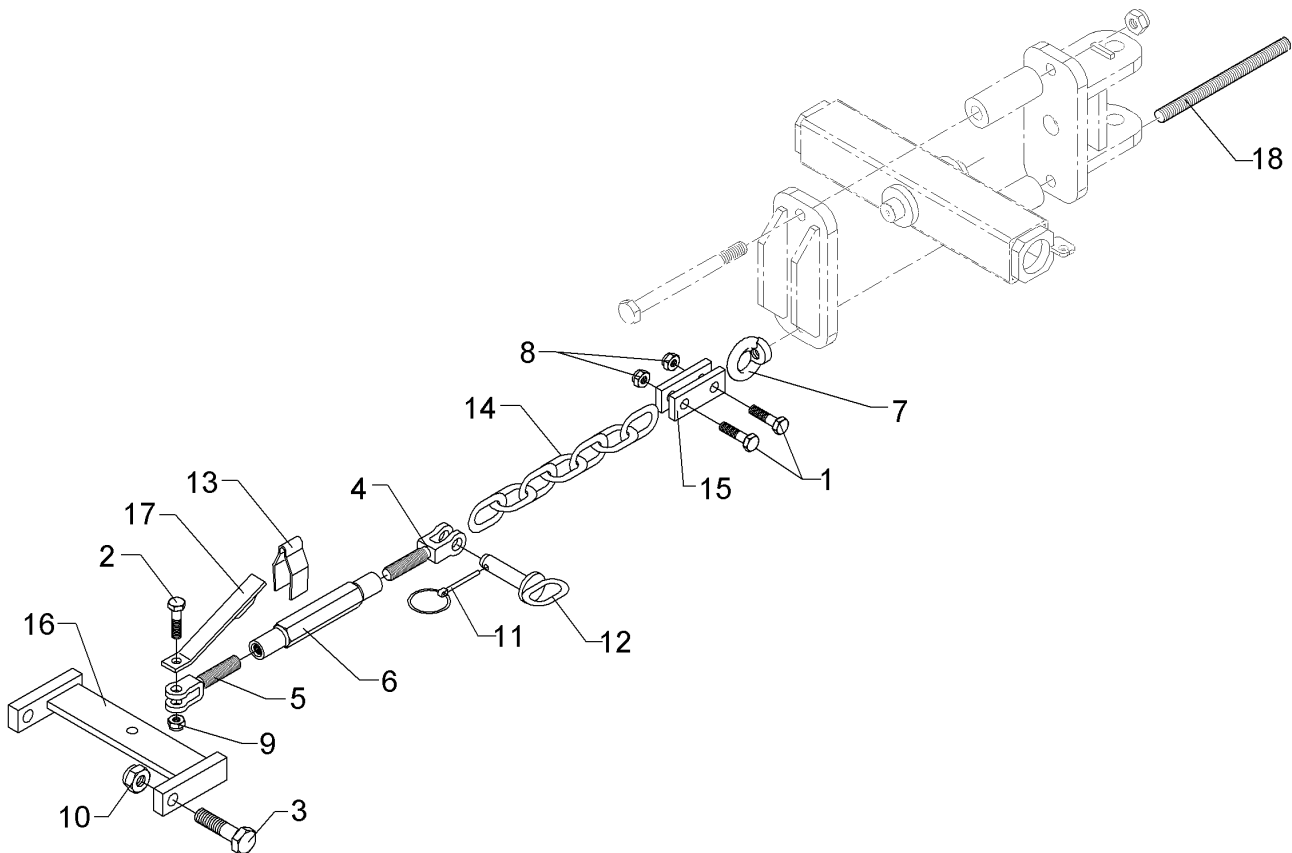
Pos.	Art.Nr.	Stck.	Artikeltext / Description	Abmessung
1	313 7921	1	Oberlenkerbolzen kpl.	KAT3G D31,7/25,4x158
2	461 6030	1	Tragschiene	L3 Z3

Tragschiene/Mounting bar	2
System-Kompaktor K 600 A	661 6032



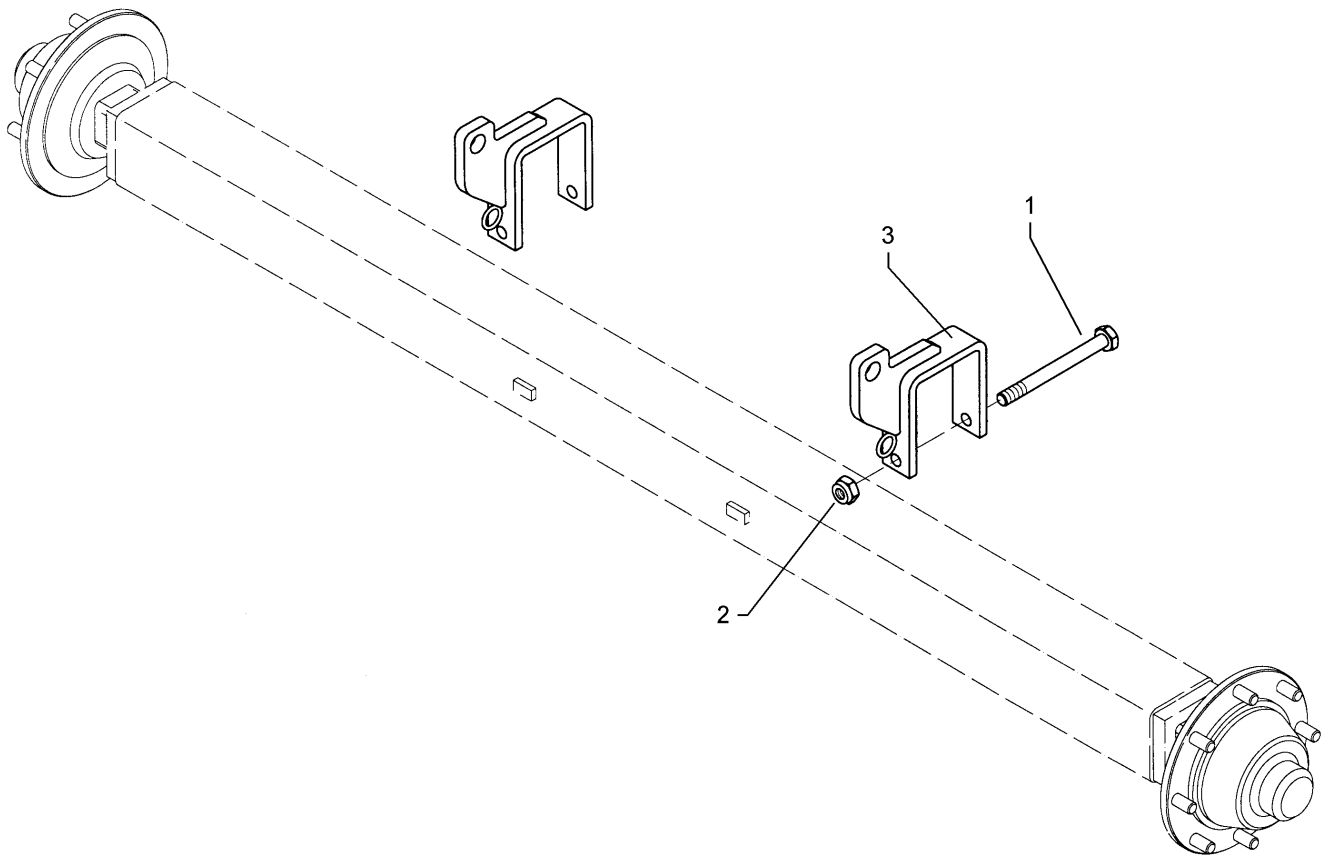
09.20

Pos.	Art.Nr.	Stck.	Artikeltext / Description		Abmessung
1	305 8545	1	Sicherungsring	Retaining ring	Dm27,5x2,6x1,25
2	305 8560	1	Federsicherung	Securing clip	D3,6/D21-460mm-Zn
3	311 9315	1	Klappstift mit Bohrung	Securing pin	8x42 DIN11023
4	313 7921	1	Oberlenkerbolzen kpl.	Top link pin, cpl.	KAT3G D31,7/25,4x158
5	461 6032	1	Tragschiene	Mounting bar	K 700
6	305 6283	1	Scheibe	Washer	B28 DIN125



09.20

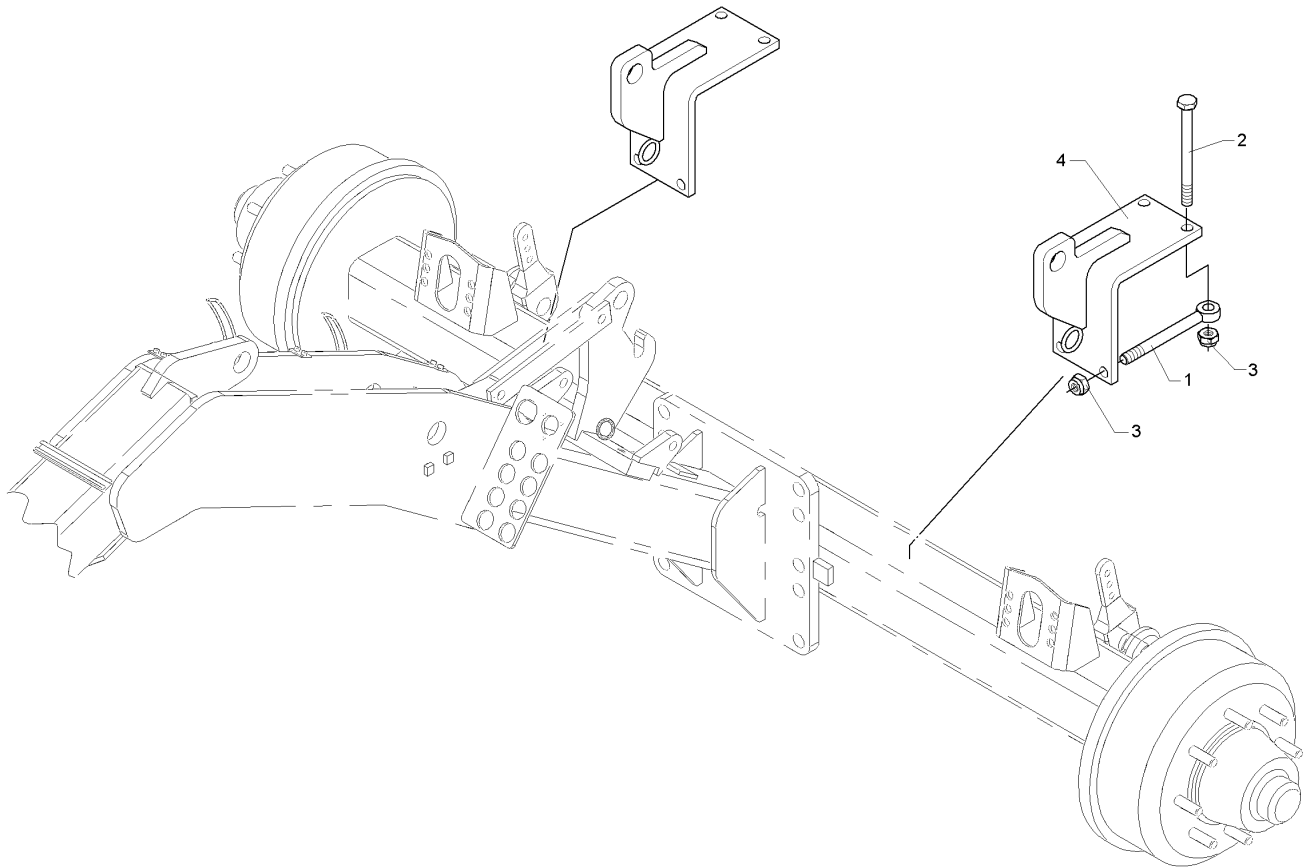
Pos.	Art.Nr.	Stck.	Artikeltext / Description		Abmessung
1	301 3837	2	Sechskantschraube	Hexagon bolt	M16x60-8.8 DIN931 BK30
2	301 4603	1	Sechskantschraube spezial	Hexagon bolt special	M20x75ls45xb25-8.8 BK30
3	301 4661	2	Sechskantschraube spezial	Hexagon bolt special	M24x100ls70xb25-10.9 BK45
4	302 8980	1	Gabelstück	Forkpiece	TR24x3x90/177 D20 Zn
5	302 8981	1	Gabelstück	Forkpiece	TR24x3LHx90/177 D20 Zn
6	302 8892	1	Spannschlossmutter	Threaded sleeve	TR24x3x250
7	303 0331	1	Ringmutter	Eye nut	M30 DIN582
8	303 0935	2	Sicherungsmutter	Selflocking nut	NM16-8 Zn DIN985
9	303 0936	1	Sicherungsmutter	Selflocking nut	NM20-8 Zn DIN985
10	303 0937	2	Sicherungsmutter	Selflocking nut	NM24-8 Zn DIN985
11	311 9565	1	Klappstift	Securing pin	4,5x40
12	313 8147	1	Bolzen mit Griff	Pin with grip	D20x80/68 Zn
13	329 1792	1	Flachformfeder	U-spring	40x4x230 für SW46
14	331 6584	1	Kette DIN762	Chain	13x65 7GL ST35.2H Zn
15	459 1001	2	Brücke	Clamp plate	40x10x100
16	461 6172	1	Zugschiene	Cross shaft	1x70-D16,5 350x165 2xD25
17	461 6173	1	Halter	Holder	D20,25 35x8x250 D21
18	302 0123	1	Gewindestange	Threaded rod	M30x270 Zn



09.20

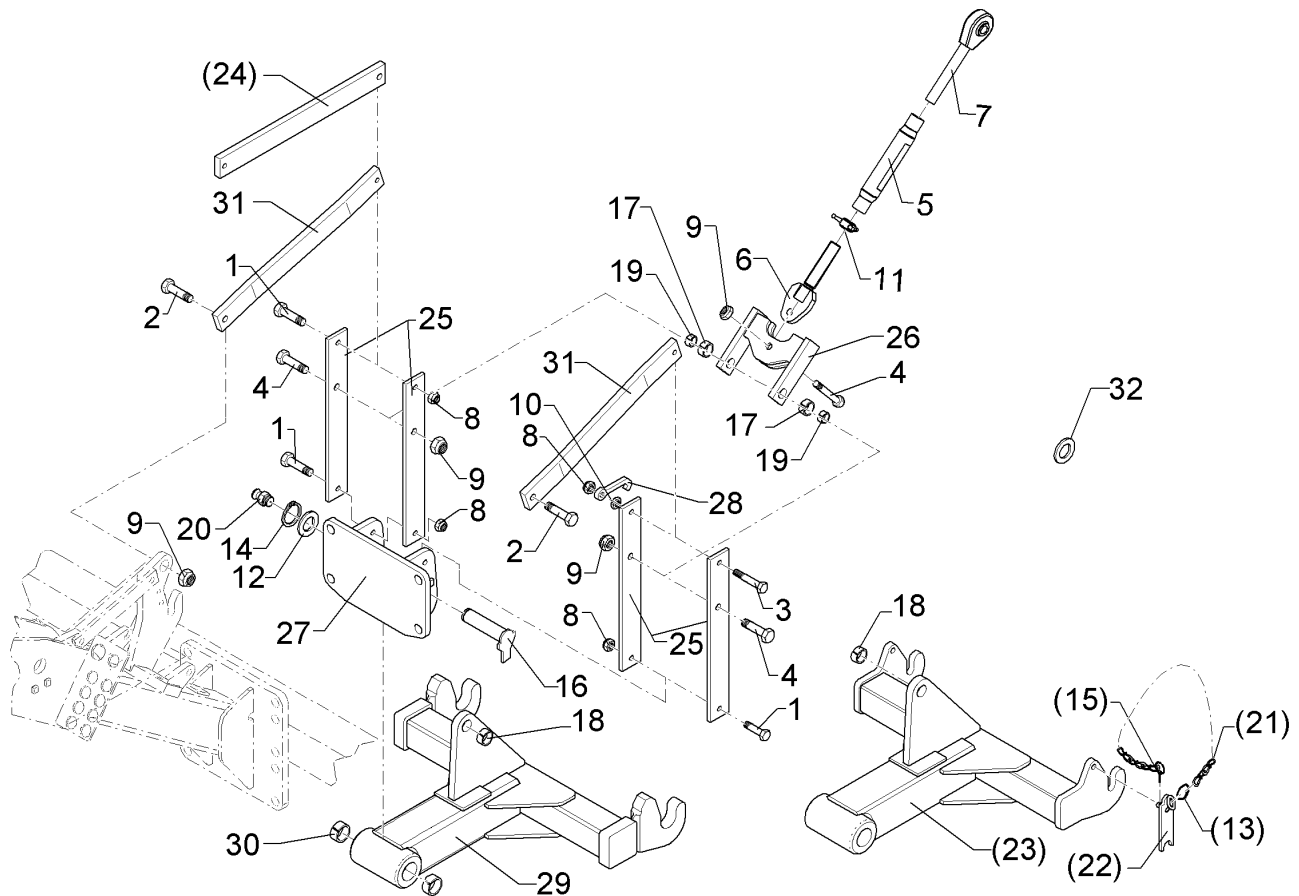
Pos.	Art.Nr.	Stck.	Artikeltext / Description		Abmessung
1	301 4548	2	Sechskantschraube	Hexagon bolt	M20x200-8.8 DIN931 BK30
2	303 0936	2	Sicherungsmutter	Selflocking nut	NM20-8 Zn DIN985
3	461 8368	2	Anbaukonsole	Bracket	140x140x60 D32

Kupplungsteil/Fitting	2
System-Kompaktor K 600 A	661 8369



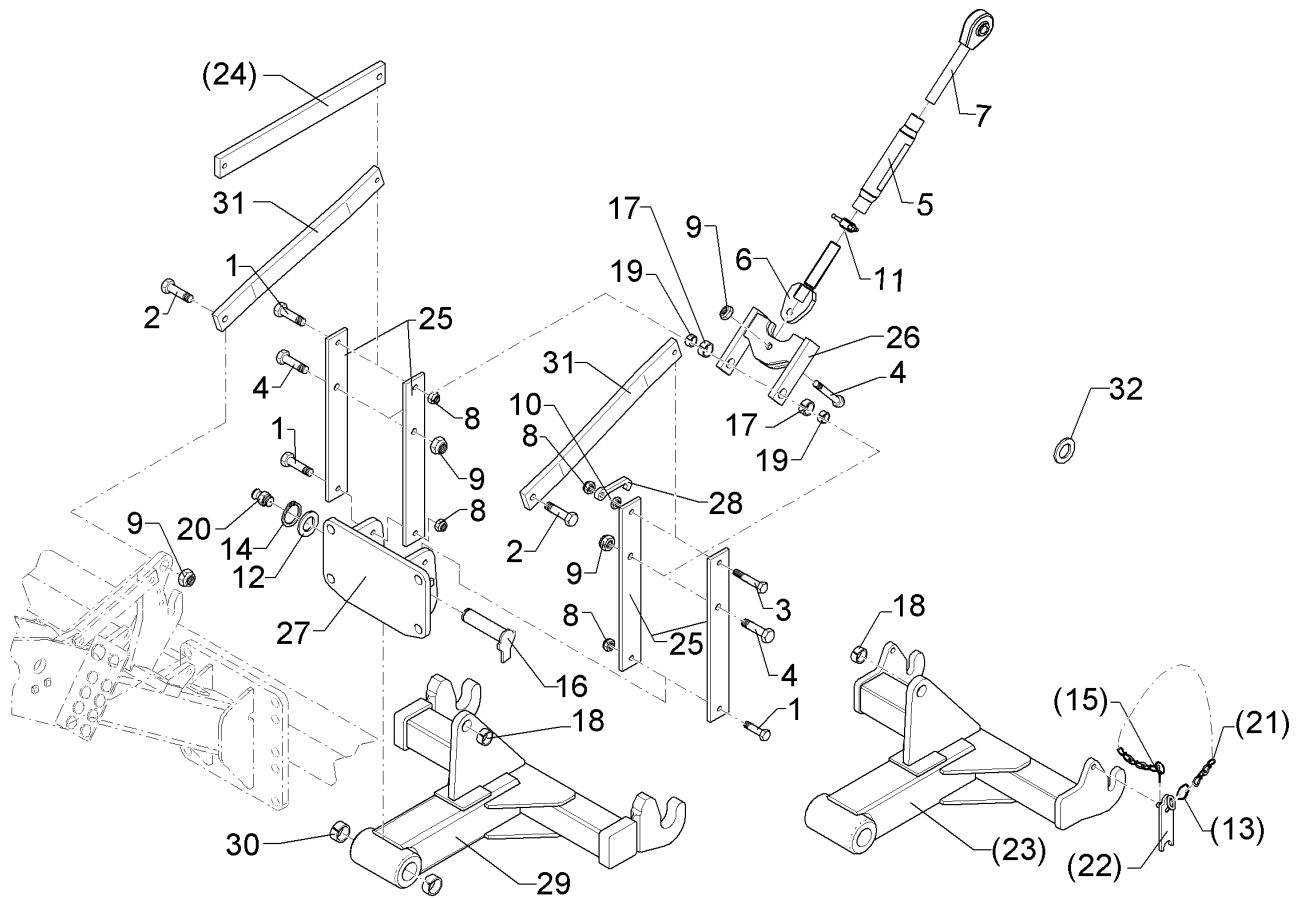
09.20

Pos.	Art.Nr.	Stck.	Artikeltext / Description		Abmessung
1	301 0864	4	Augenschraube	Eye bolt	BM16x200xb100-8.8
2	301 4133	4	Sechskantschraube	Hexagon bolt	D2=16,1 Zn M16x200-8.8
3	303 0935	8	Sicherungsmutter	Selflocking nut	DIN931 BK30 NM16-8 Zn DIN985
4	461 8369	2	Anbaukonsole	Bracket	150x150x120 D32



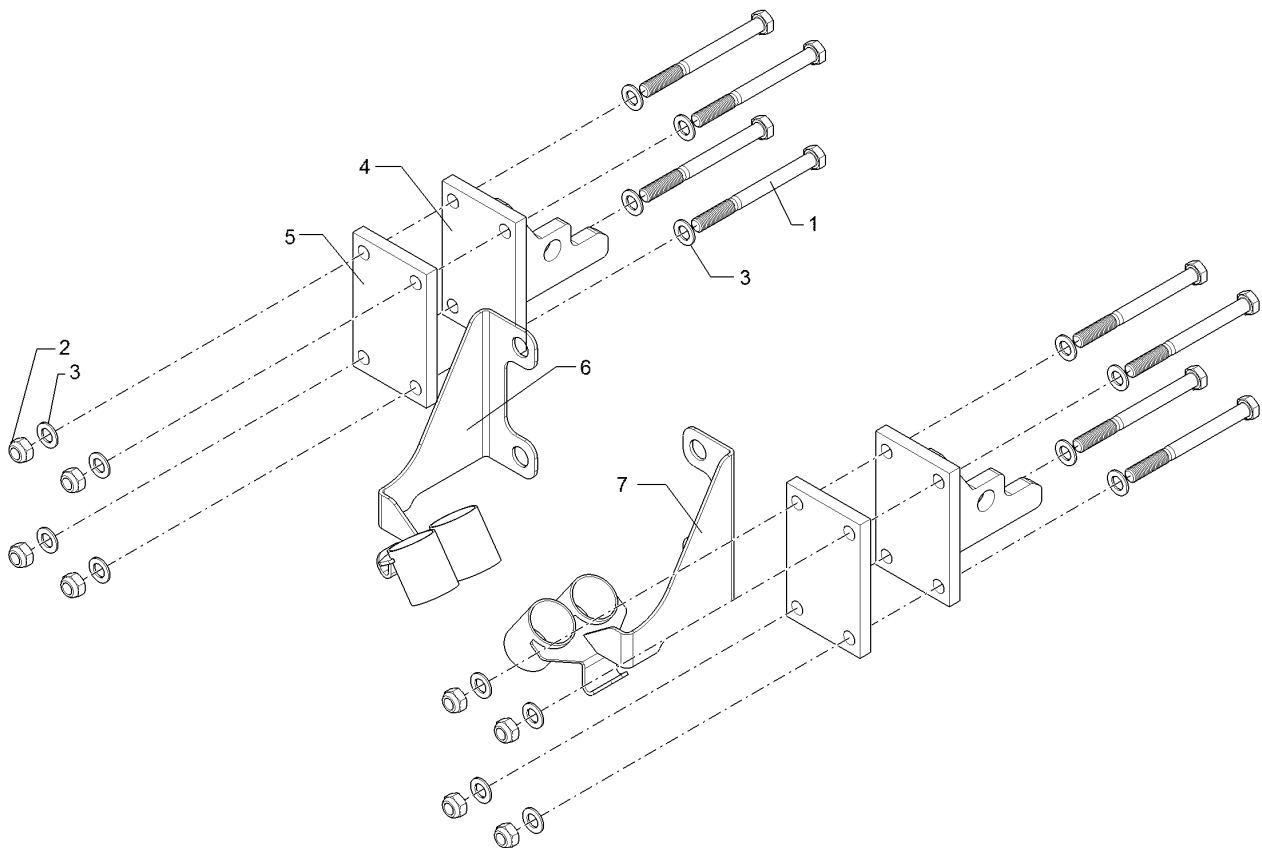
09.20

Pos.	Art.Nr.	Stck.	Artikeltext / Description		Abmessung
1	301 3868	3	Sechskantschraube	Hexagon bolt	M16x65-8.8 DIN931 BK30
2	301 4332	2	Sechskantschraube	Hexagon bolt	M20x75-8.8 DIN931 BK30
3	301 5085	1	Sechskantschraube	Hexagon bolt	M16x100-8.8 DIN933 BK30
4	301 5390	3	Sechskantschraube spezial	Hexagon bolt special	M20x65ls35b25-12.9 BK45
5	302 8937	1	Spannschlossmutter	Threaded sleeve	M36x3x330 SW46
6	302 9019	1	Gelenkstück	Connecting piece	M36x3x190 D20
7	302 9033	1	Gelenkauge	Joint	KAT2 M36x3x270 LI
8	303 0935	4	Sicherungsmutter	Selflocking nut	NM16-8 Zn DIN985
9	303 0936	5	Sicherungsmutter	Selflocking nut	NM20-8 Zn DIN985
10	303 1015	1	Sechskantmutter	Hexagon nut	M16-8 DIN934 BK30oS
11	303 3110	1	Schlagmutter	Impact nut	M36x3 65-5
12	305 2150	1	Passscheibe	Adjusting washer	50x62x1,0 DIN988
13	305 8545	4	Sicherungsring	Retaining ring	Dm27,5x2,6x1,25
14	305 8877	1	Sicherungsring	Retaining ring	50x3 DIN471
15	311 9565	2	Klappstift	Securing pin	4,5x40
16	313 5037	1	Bolzen mit Verdrehsicherung	Pin with stop	D50x243/268 Zn
17	317 3352	2	Einspannbuchse mit Presssitz	Tension bush	EG28/32x20
18	317 3417	1	Einspannbuchse mit Presssitz	Tension bush	EG30/38x25
19	317 6657	2	Buchse	Bush	D20,1/28x22
20	323 6348	1	Schmiernippel	Grease nipple	H 1, M 10 x 1,0, v.F. mit vers



09.20

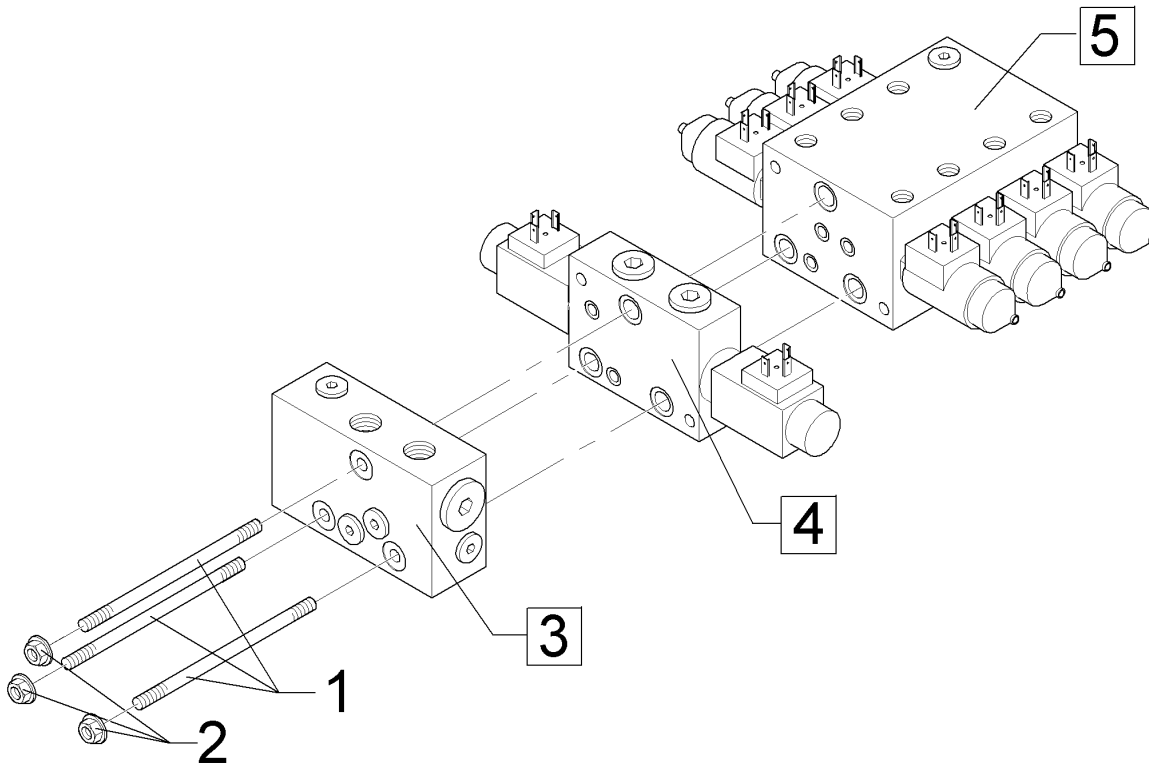
Pos.	Art.Nr.	Stck.	Artikeltext / Description		Abmessung
21	331 6130	2	Knotenkette	Knotted-link chain	D2x150
22	461 8345	2	Riegel	Locking bar	KAT2
23	461 8510	1	Unterenker	Lower link	D50x200 L2/Z2
24	461 8511	2	Lenker	Link	70x22x700 1xD16 1xD20
25	461 8512	4	Lenker	Link	80x12x595 2xD16 1xD20
26	461 8513	1	Lenker	Link	60x20x208 2xD32 1xD20
27	461 8514	1	Konsole	Bracket	430x260x20
28	461 8515	1	Haken	Hook	144x56x14 1xD16,5
29	461 8517	1	Unterenker	Lower link	D50x200 L2/Z3
30	317 3433	2	Einspannbuchse	Tension bush	EG50+0,05+0,15/60x40
31	461 8516	2	Lenker, gebogen	Link	70x22x700 1xD16 1xD20
32	305 6327	12	Scheibe	Washer	60x31x6 Zn 200HV



09.20

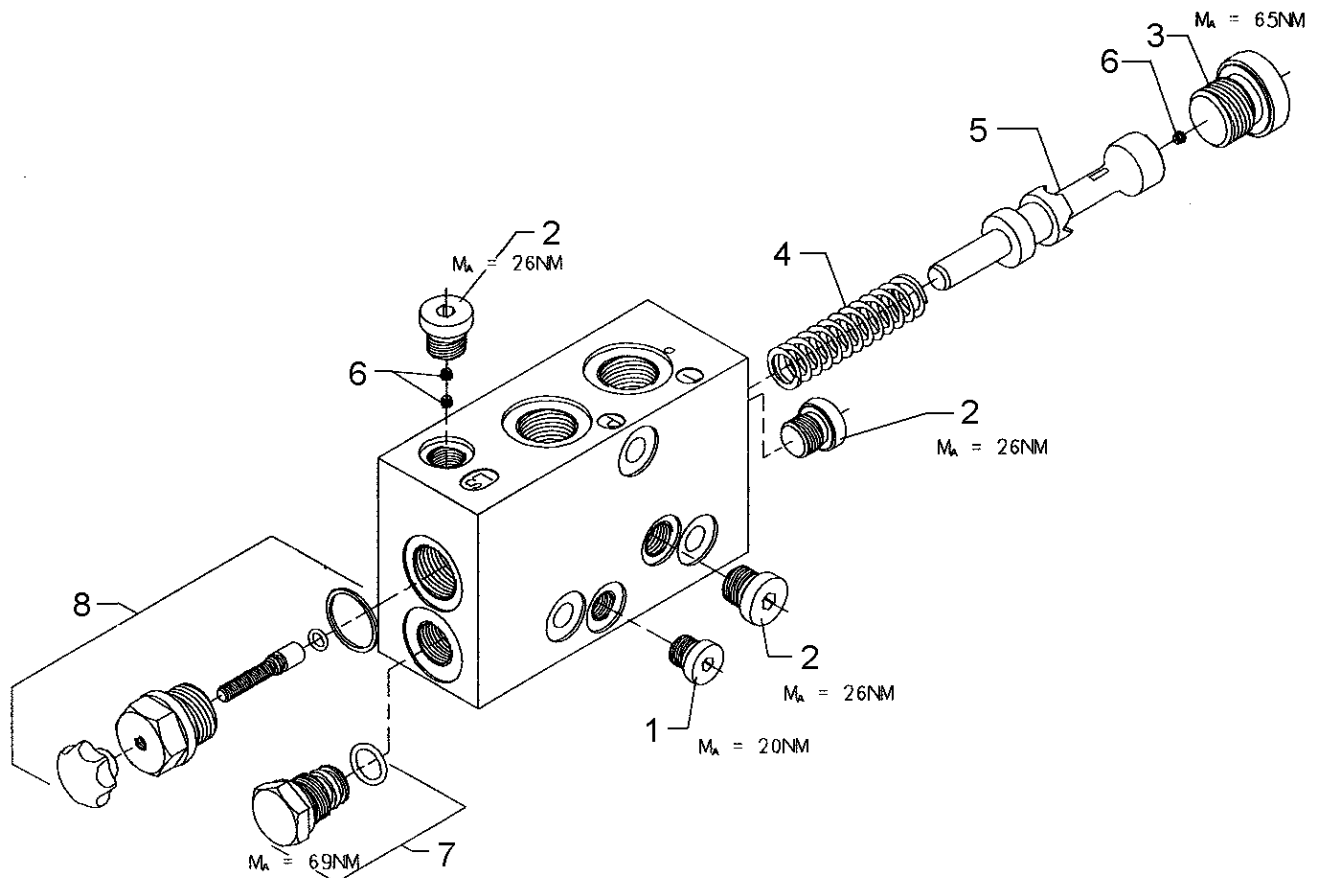
Pos.	Art.Nr.	Stck.	Artikeltext / Description		Abmessung
1	301 4556	8	Sechskantschraube	Hexagon bolt	M20x220-8.8 DIN931 BK30
2	303 0936	8	Sicherungsmutter	Selflocking nut	NM20-8 Zn DIN985
3	305 6012	16	Scheibe	Washer	21 ISO7089 Zn
4	46110057	2	Anbaukonsole	Bracket	Solitair 25 KA
5	46110058	2	Flach	Flat steel	140x20x220 4xD21
6	48210666	1	Halter	Holder	Solitair 25 KA RE
7	48210667	1	Halter	Holder	Solitair 25 KA LI

Steuerblock/Control valve	3
System-Kompaktor K 600 A	575 2193



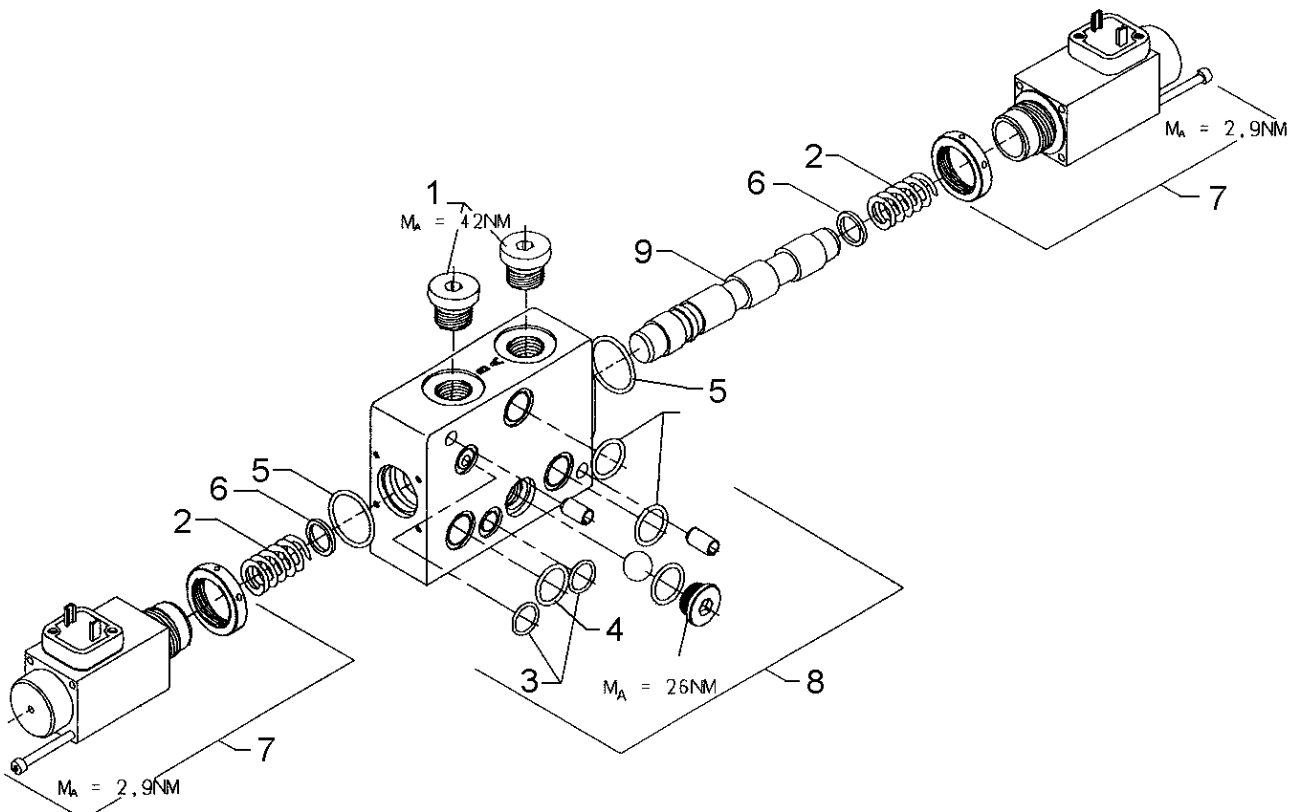
09.20

Pos.	Art.Nr.	Stck.	Artikeltext / Description		Abmessung
1	301 9915	3	Schaftschraube	Bolt	M8x120 100022943
2	303 0113	3	Dichtmutter	Sealing nut	M8 100280470
3	575 2200	1	Dreiwegedruckwaage	Three-way pressure balance	LU8SSCK-QM22/04
4	575 2201	1	Wegeventil	Directional valve	6/3 LD8SE4D2525
5	575 2211	1	Sitzventil	Seat valve	SVH04M878SA-OM14G12



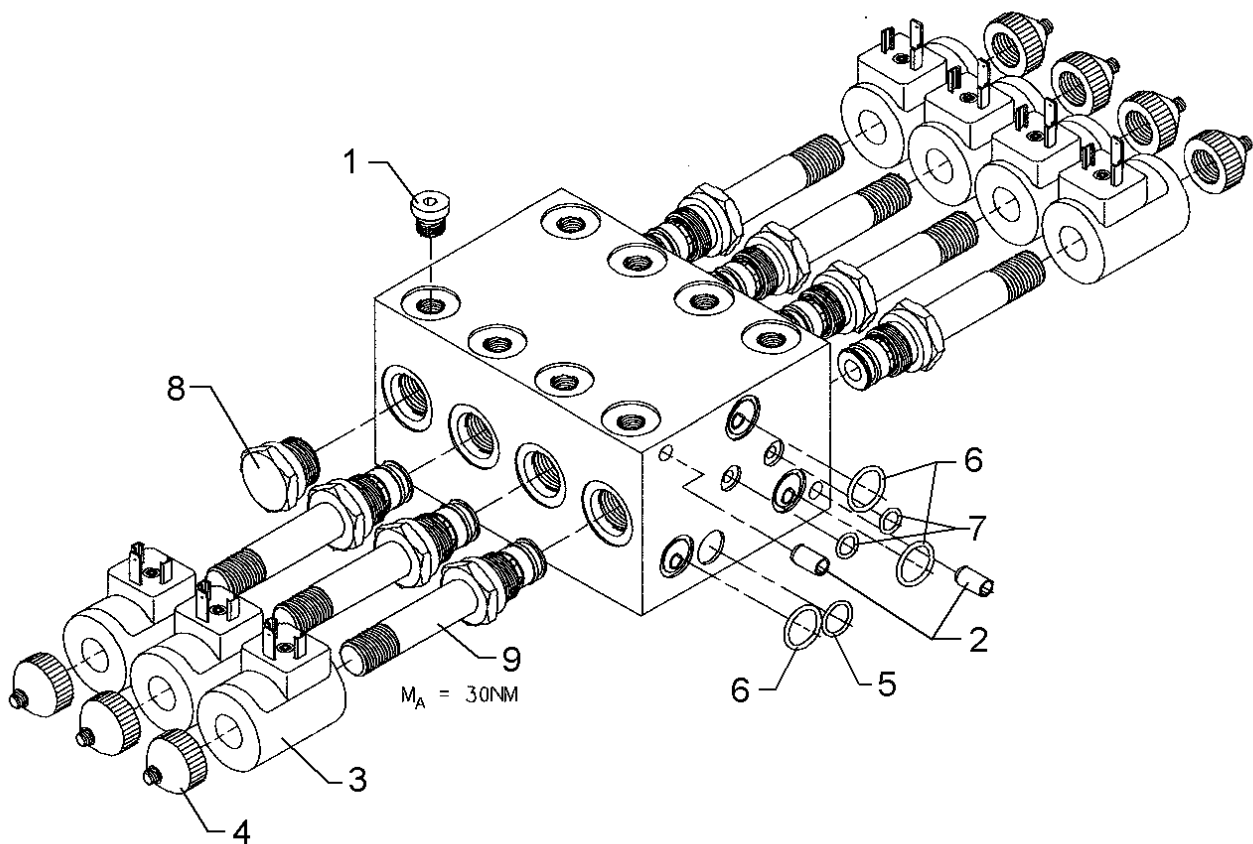
09.20

Pos.	Art.Nr.	Stck.	Artikeltext / Description		Abmessung
1	301 9707	1	Verschlusschraube m.Dichtring	Plug	M12x1,5
2	301 9708	3	Verschlusschraube m.Dichtring	Plug	M14x1,5
3	301 9711	1	Verschlusschraube m.Dichtring	Plug	M22x1,5
4	329 8020	1	Druckfeder	Compression spring	LU08 Bucher
5	475 6068	1	Kolben	Piston	LU08
6	575 1127	3	Einschraubdüse	Nozzle	B M040,8 D D5x3,5
7	575 1128	1	Verschlusschraube, kpl.	Plug, cpl	-
8	575 1129	1	Verschlusschraube, kpl.	Plug, cpl	-



09.20

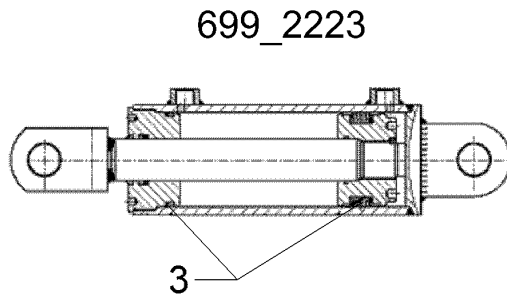
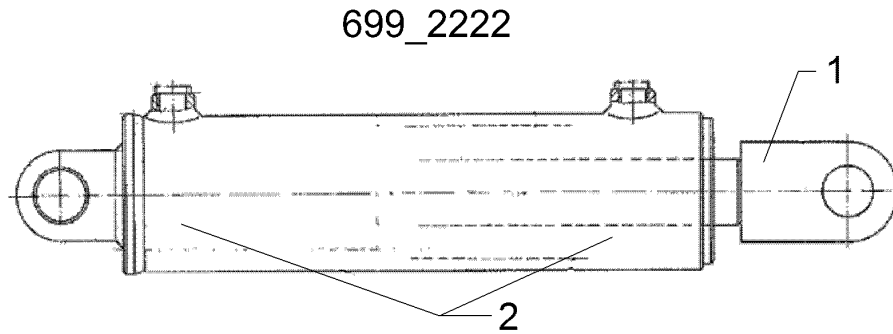
Pos.	Art.Nr.	Stck.	Artikeltext / Description		Abmessung
1	301 9710	2	Verschlusschraube m.Dichtring	Plug	M18x1,5
2	329 8019	2	Druckfeder	Compression spring	LD8SE Bucher
3	375 1138	2	O-Ring	O-ring	12x2
4	375 1149	3	O-Ring	O-ring	16,56x1,78
5	375 1188	2	O-Ring	O-ring	24x2,0
6	375 1325	2	Scheibe	Washer	LMX08
7	573 4700	2	Schaltmagnet	Magnet	Bucher
8	575 1130	1	Einbauteile	Mounting parts	L.8SE/02
9	575 1131	1	Steuerschieber	Servo spool valve	LD08.4D D17x111,4



09.20

Pos.	Art.Nr.	Stck.	Artikeltext / Description		Abmessung
1	301 9708	1	Verschlusschraube m.Dichtring	Plug	M14x1,5
2	309 3301	2	Spannhülse	Expansion bush	8x12-DIN7346
3	373 4701	7	Magnetspule	Magnet coil	D3612DC27WH
4	373 4702	7	Handnotverstellung Arret.	Hand control, stop	K4-6908
5	375 1118	2	O-Ring	O-ring	8x2
6	375 1138	1	O-Ring	O-ring	12x2
7	375 1149	3	O-Ring	O-ring	16,56x1,78
8	375 5151	1	Verschlusschraube	Plug	MHW-90-2-9
9	575 1132	7	Wegesitzventil	Valve	2/2

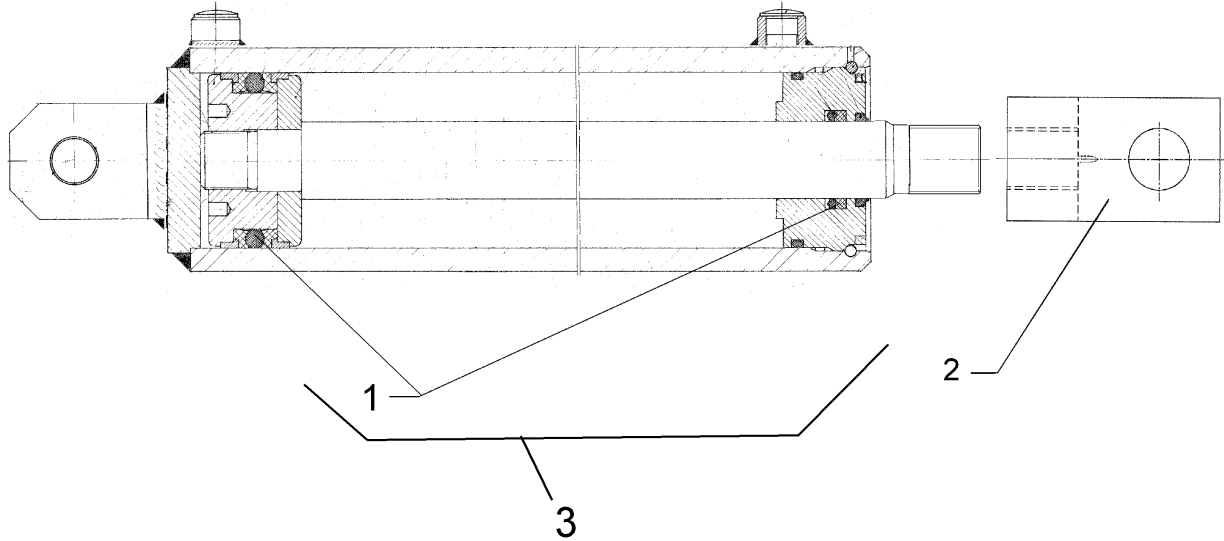
Hydraulikzylinder/Hydraulic ram	3
System-Kompaktor K 600 A	575 2283



09.20

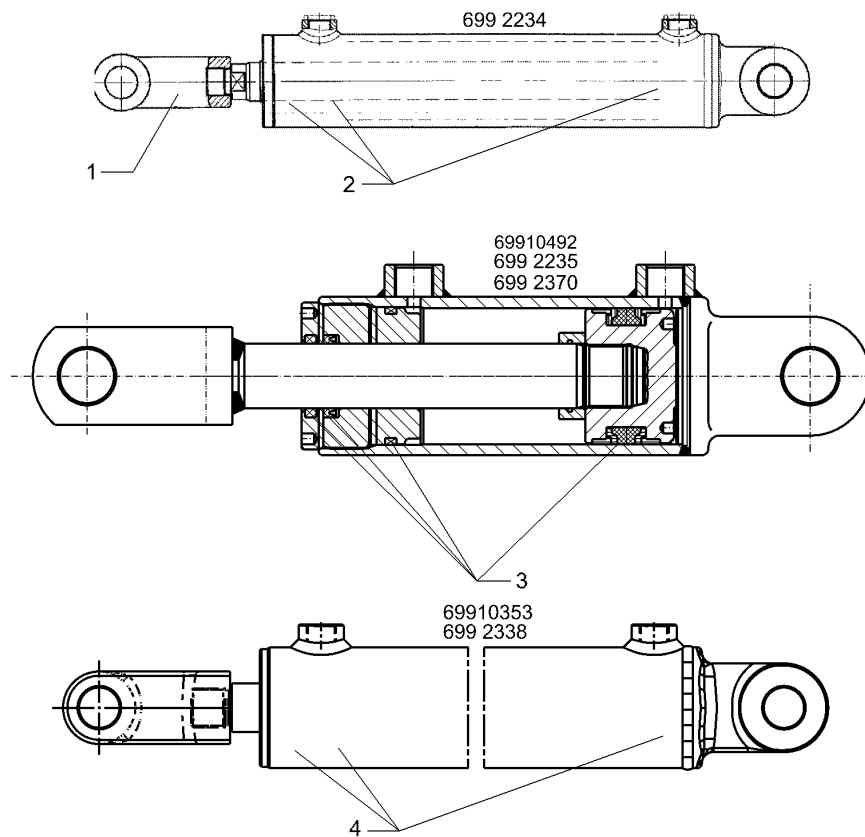
Pos.	Art.Nr.	Stck.	Artikeltext / Description		Abmessung
1	302 9094	1	Gelenkgabel	Fork-type joint	M27x2-D30-68
2	575 9176	1	Dichtungssatz	Seal set	D40/90
3	575 9177	1	Dichtungssatz	Seal set	D40/90

Hydraulikzylinder mit Gabel/Ram	3
System-Kompaktor K 600 A	575 2299



09.20

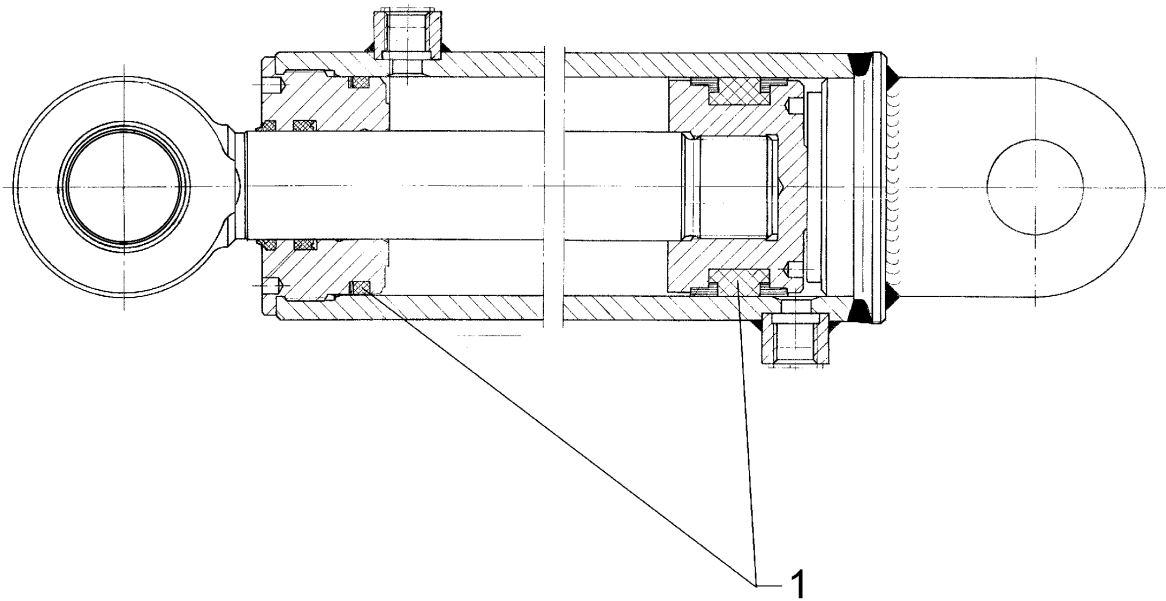
Pos.	Art.Nr.	Stck.	Artikeltext / Description		Abmessung
1	575 9181	1	Dichtungssatz	Seal set	40/90
2	302 9096	1	Gelenkgabel	Fork-type joint	M30x1,5-D30 60x60x105
3	575 2281	1	Hydraulikzylinder ohne Kopf	Ram	DZ90/320 D30



09.20

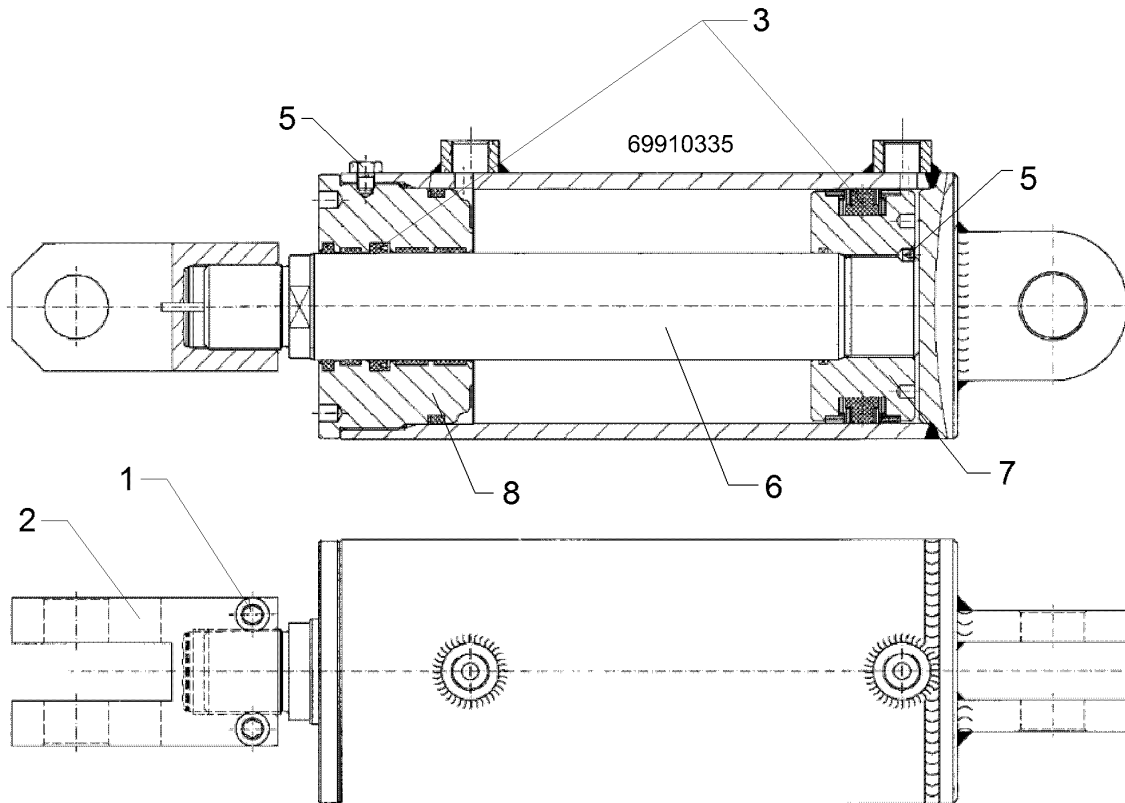
Pos.	Art.Nr.	Stck.	Artikeltext / Description		Abmessung
1	302 9087	1	Gelenkgabel	Fork-type joint	M22x1,5-D25-86
2	575 9224	1	Dichtungssatz	Seal set	D30/63
3	575 9266	1	Dichtungssatz	Seal set	D30/63
4	57510760	1	Dichtungssatz	Seal set	30/63

Hydraulikzylinder/Hydraulic ram	3
System-Kompaktor K 600 A	575 2351



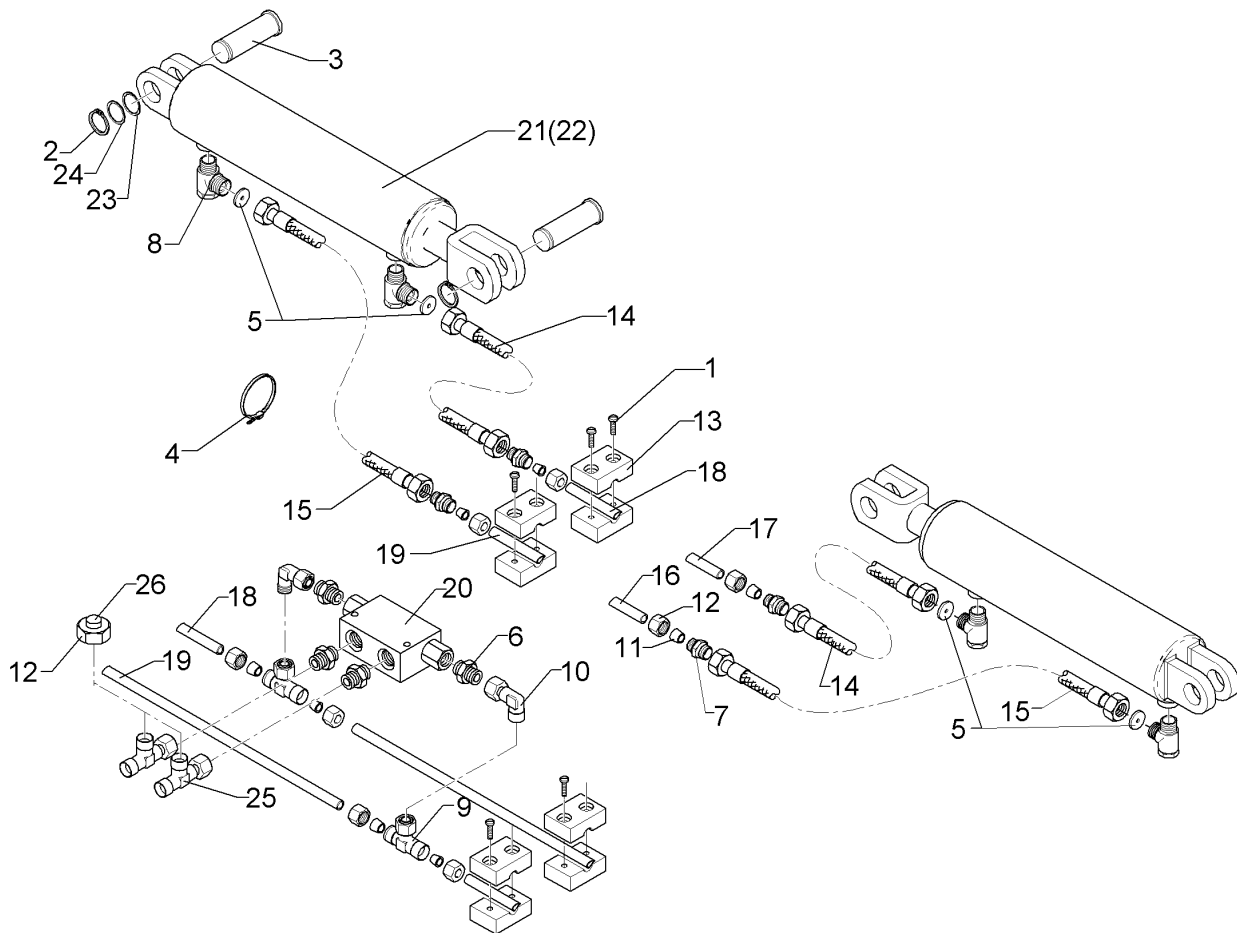
09.20

Pos.	Art.Nr.	Stck.	Artikeltext / Description		Abmessung
1	575 9182	1	Dichtungssatz	Seal set	D40/100



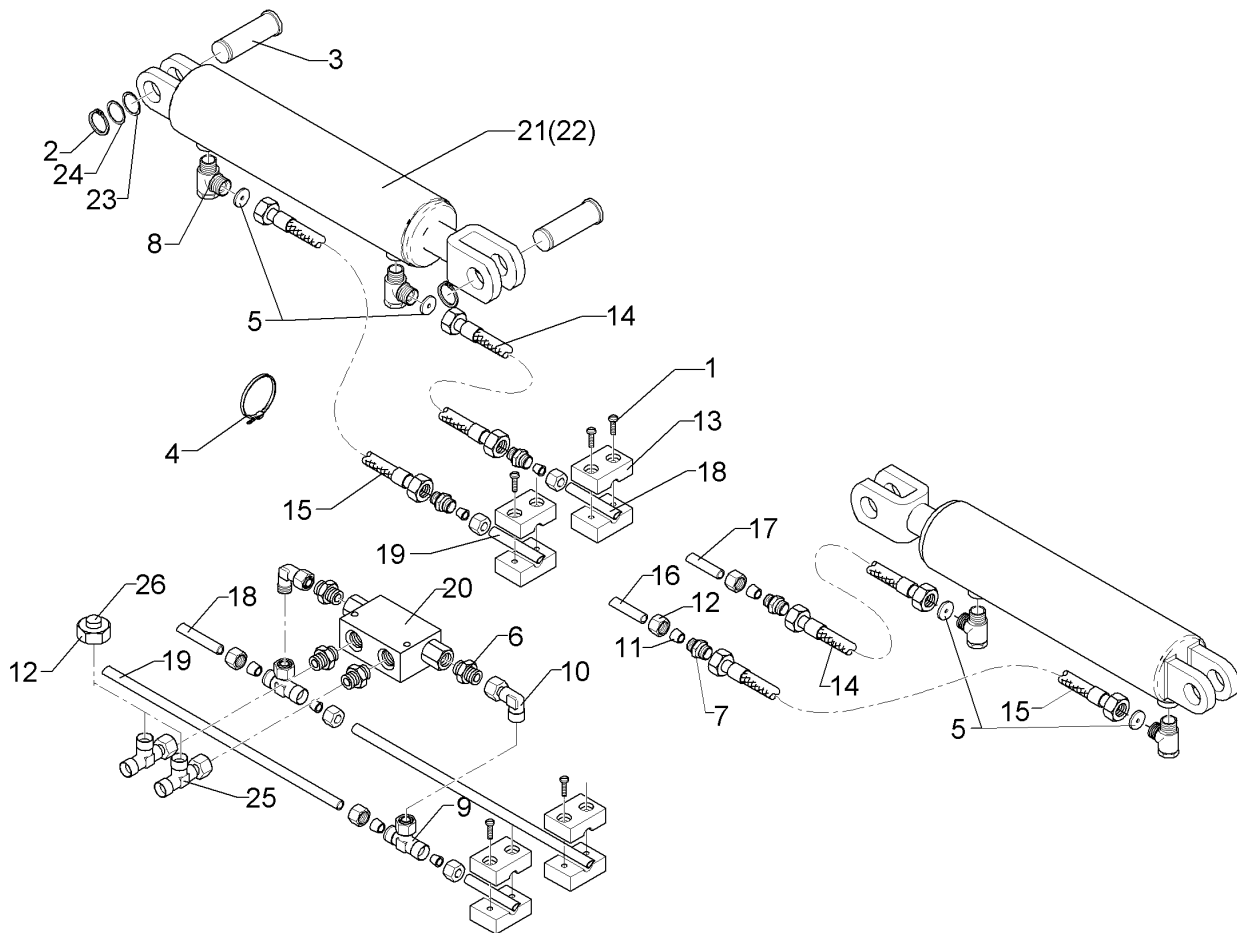
09.20

Pos.	Art.Nr.	Stck.	Artikeltext / Description		Abmessung
1	301 5815	2	Zylinderschraube	Allen screw	M10x60-10.9
2	302 9101	1	Gelenkgabel	Fork-type joint	DIN912 BK45 M40x2-D30-95 70x60x125
3	575 9232	1	Dichtungssatz	Seal set	D50/110
4	301 0128	1	Gewindestift	Threaded pin	M6x8-DIN914-45H
5	301 3052	1	Sechskantschraube	Hexagon bolt	M8x8-8.8 DIN933
6	475 5251	1	Kolbenstange	Piston rod	D50/M40x2
7	475 6062	1	Kolben	Piston	110/50
8	475 6388	1	Führungsstück	Guiding	110/50



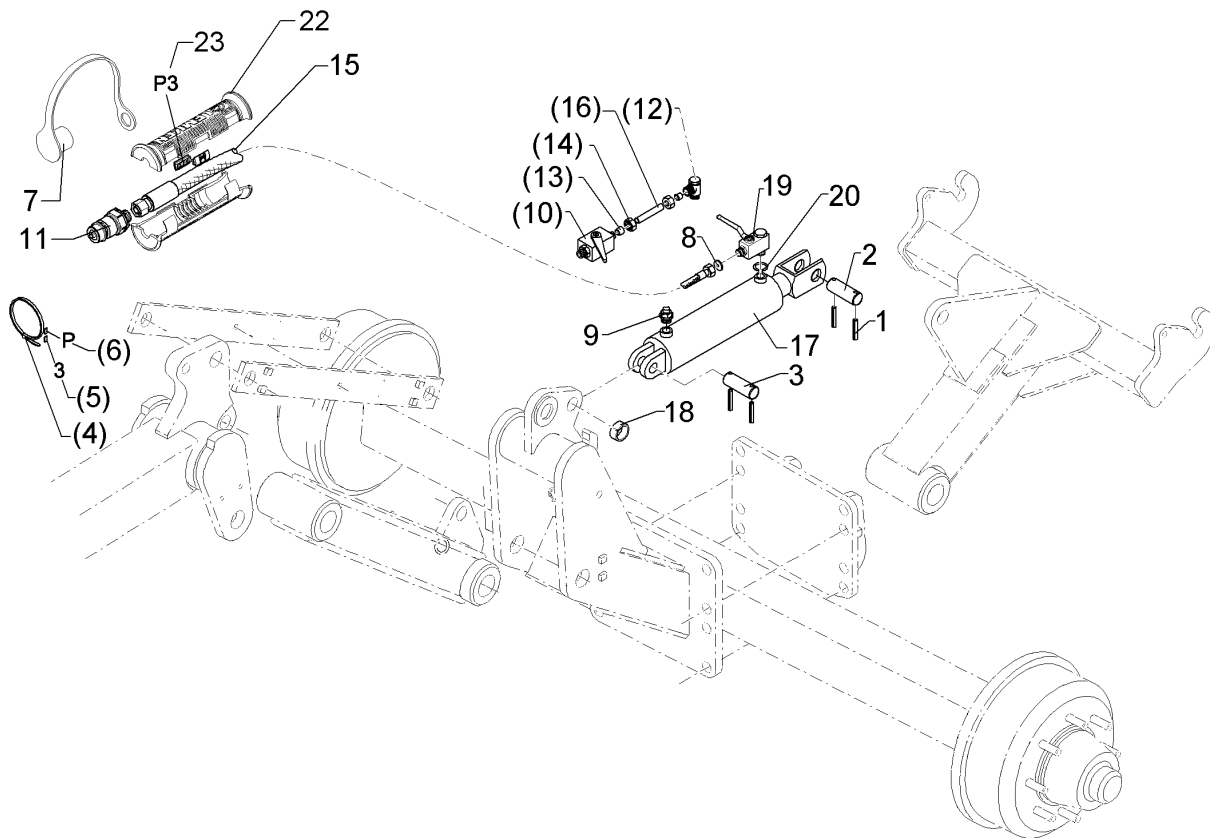
09.20

Pos.	Art.Nr.	Stck.	Artikeltext / Description		Abmessung
1	301 0303	12	Linsenschraube	Oval head screw	M6x30-4,6 Zn DIN7985
2	305 8867	4	Sicherungsring	Retaining ring	30x2 DIN471 Zn
3	313 7802	4	Bolzen mit Kopf	Pin with collar	D30/35x63/80 Zn
4	325 1155	2	Schlauchschelle	Hose clip	25/40
5	375 2175	4	Drosselscheibe	Restrictor washer	D12x1,5 BO 1,8
6	375 4038	4	Einschraubverschraubung	Nipple	GE 12-LR 1/4 ZL ED
7	375 4110	4	Gerade Verschraubung	Nipple	x-G12-L M18x1,5
8	375 4311	4	Schwenkverschraubung	Union, swivel	x-SWVE12-LM M18x1,5 Zn
9	375 4490	2	Einstellbare T-Verschraubung	Adjustable T-union	ET12-LM DKO24
10	375 4500	4	Einstellbare W-Verschraubung	Adjustable angle union	GRD M18x1,5 EW12-LM DKO24
12	375 5310	2	Überwurfmutter	Union nut	GRD M18x1,5 12L M18x1,5
13	375 9960	18	Schellenkörper	Clamp	Zn/ZnNi 1/2x112A PP
14	475 2598	2	Hydraulikschlauch	Hydraulic hose	2SN10-600 DKOL12/DKOL12 0/0°
15	475 2614	2	Hydraulikschlauch	Hydraulic hose	2SN10-1000 DKOL12/DKOL12
16	57510306	1	Hydraulikrohr	Hydraulic tube	12x2x555
17	57510310	1	Hydraulikrohr	Hydraulic tube	12x2x770
18	57510307	1	Hydraulikrohr	Hydraulic tube	12x2x1220
19	57510309	1	Hydraulikrohr	Hydraulic tube	12x2x1380



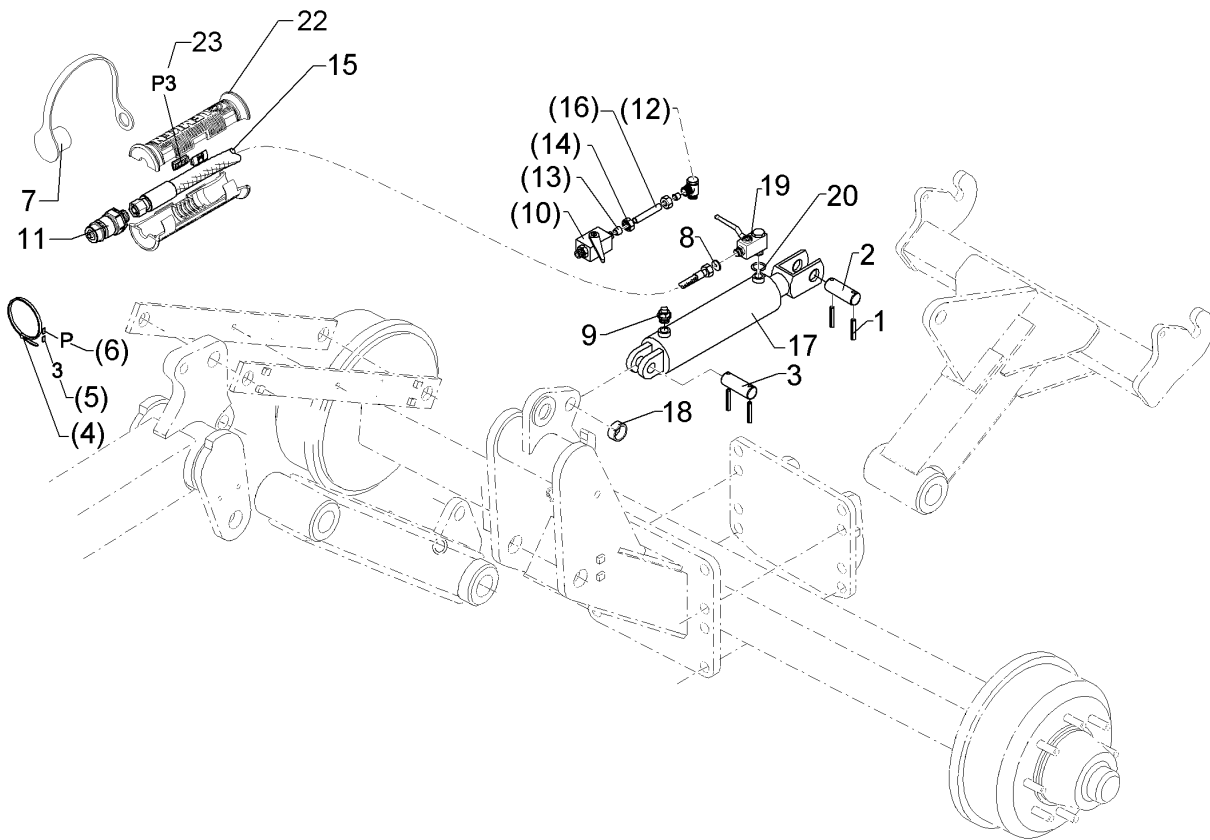
09.20

Pos.	Art.Nr.	Stck.	Artikeltext / Description		Abmessung
20	575 2161	1	Rückschlagventil	Nonreturn valve	RDP 06 1/4
21	575 2283	2	Hydraulikzylinder	Hydraulic ram	DZ090/40x0320-0580
22	575 2299	2	Hydraulikzylinder mit Gabel	Ram	D30 D30
23	305 2051	4	Passscheibe	Adjusting washer	DZ90/320 D30-G
24	305 2242	8	Stützscheibe	Supporting washer	30x42x1,0 DIN988
25	375 4550	2	Einstellbare L-Verschraubung	Adjustable L-union	Zn
26	375 4660	2	Blindstopfen	Blind plug	S 30/42x2,5 DIN988
					Zn
					EL12-L M18x1,5
					BUZ12-L



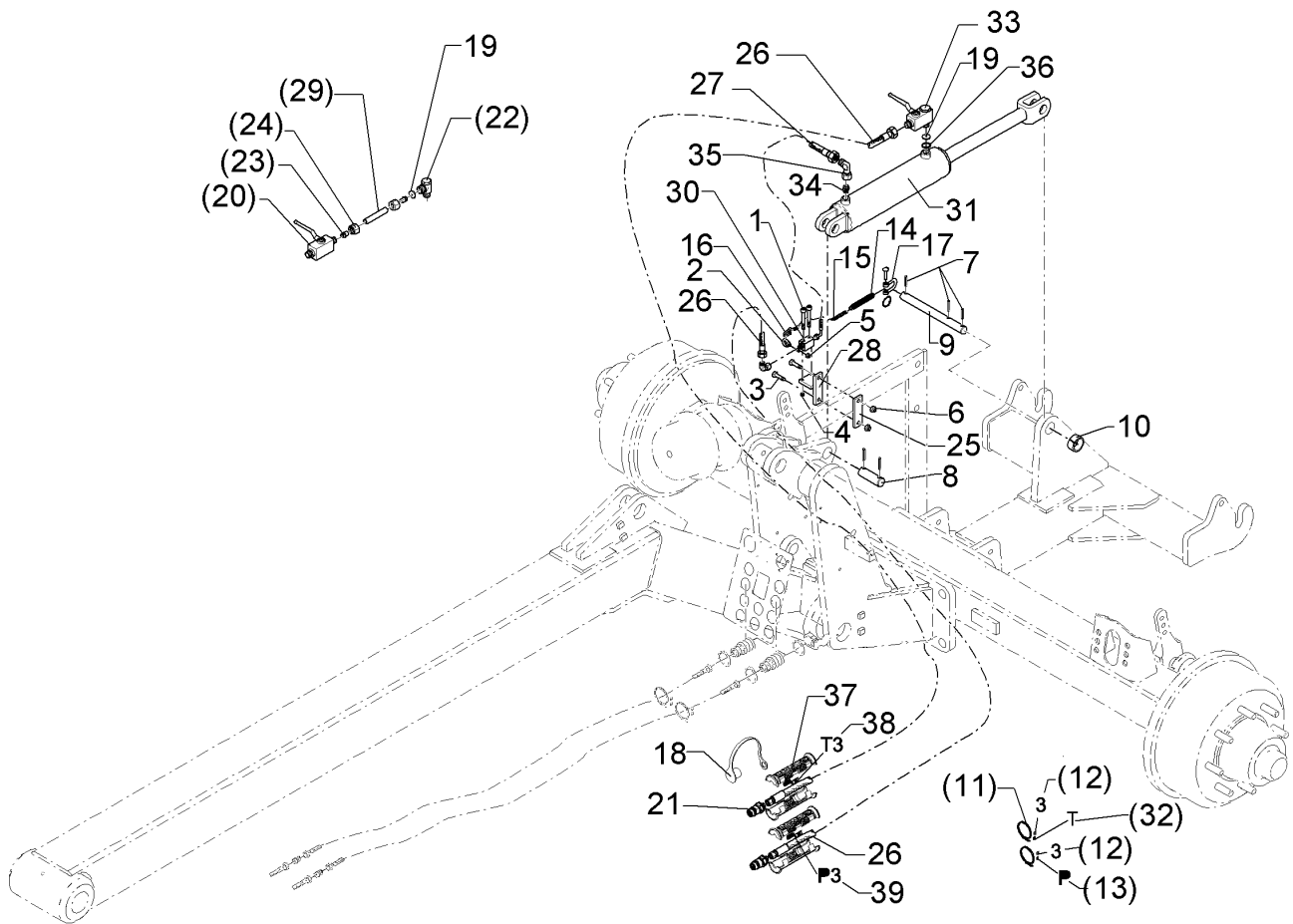
09.20

Pos.	Art.Nr.	Stck.	Artikeltext / Description		Abmessung
1	309 7000	4	Spannhülse	Expansion bush	8x50-DIN1481 Zn
2	313 3011	1	Bolzen	Pin	D30x72/102 Zn
3	313 3012	1	Bolzen	Pin	D30x92 2xd8 Zn
4	325 1350	1	Spannband	Strap	6,3x254 VA
5	325 1503	1	EASY-READ Zeichen	EASY-READ sign	"3"
6	325 1511	1	EASY-READ Zeichen	EASY-READ sign	"P"
7	375 2121	1	Staubkappe	Dust cap	D26,5 Bg.3
8	375 2173	1	Drosselscheibe	Restrictor washer	D12x1,5 BO 1,5
9	375 2196	1	Be- und Entlüftungsschraube	Vent plug	M18x1,5
10	375 2199	1	Kugelhahn	Ball valve	BKH 12L-M18x1,5 Zn
11	375 2718	1	SVK-Stecker	Hydraulic coupling	BG-3 12L M18x1,5
12	375 4311	1	Schwenkverschraubung	Union, swivel	x-SWVE12-LM M18x1,5 Zn
13	375 5110	2	Schneidring	Cutting ring	12-L/S Zn/ZnNi WD
14	375 5310	2	Überwurfmutter	Union nut	12L M18x1,5 Zn/ZnNi
15	475 2615	1	Hydraulikschlauch	Hydraulic hose	2SN10-1200 DKOL12/DKOL12 0/0°
16	475 9900	1	Hydraulikrohr	Hydraulic tube	12x2x135
17	575 2356	1	Hydraulikzylinder	Hydraulic ram	DZ110/50x0450-0750 D30 D30
18	317 3417	1	Einspannbuchse mit Presssitz	Tension bush	EG30/38x25
19	375 2206	1	Kugelhahn	Ball valve	HBPA 0602 M18x1,5 Zn DN6



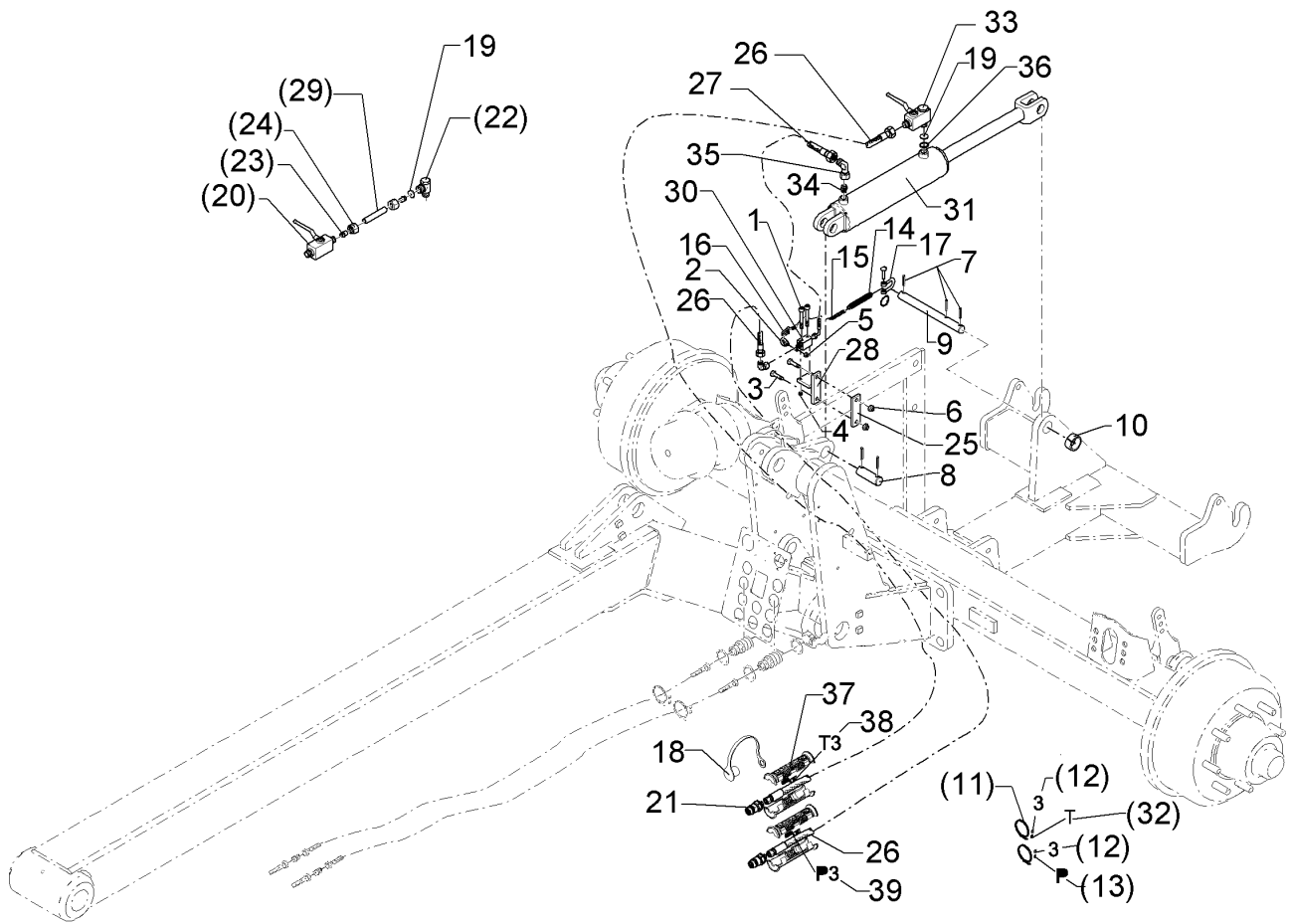
09.20

Pos.	Art.Nr.	Stck.	Artikeltext / Description		Abmessung
20	375 5081	1	Dichtkantenring	Seal ring	18,2x25,1x5
21	375 2607	2	Griff Halbschale	Handle	-
22	325 1603	2	Kennzeichnung	Marking	P3



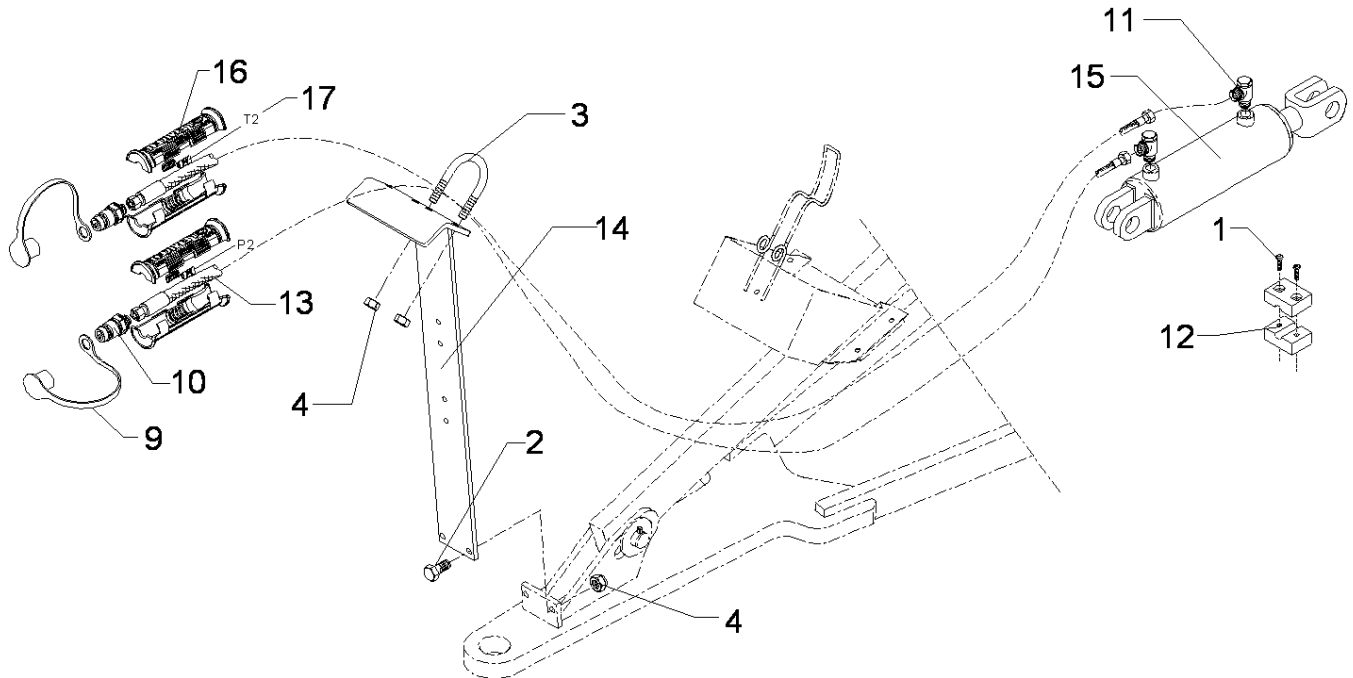
09.20

Pos.	Art.Nr.	Stck.	Artikeltext / Description		Abmessung
1	301 0306	2	Linsenschraube	Oval head screw	M6x45-4,6 Zn DIN7985
2	301 0815	1	Ringschraube	Eye bolt	M8 DIN580 Zn
3	301 3248	2	Sechskantschraube	Hexagon bolt	M10x55-8.8 DIN931 BK30
4	303 0931	2	Sicherungsmutter	Selflocking nut	NM6-8 Zn DIN985
5	303 0932	1	Sicherungsmutter	Selflocking nut	NM8-8 Zn DIN985
6	303 0933	2	Sicherungsmutter	Selflocking nut	NM10-8 DIN985 Zn
7	309 7000	5	Spannhülse	Expansion bush	8x50-DIN1481 Zn
8	313 3012	1	Bolzen	Pin	D30x92 2xd8 Zn
9	313 3054	1	Bolzen	Pin	D30/25x260 2xD8 1xD6 Zn
10	317 3417	1	Einspannbuchse mit Presssitz	Tension bush	EG30/38x25
11	325 1350	1	Spannband	Strap	6,3x254 VA
12	325 1503	1	EASY-READ Zeichen	EASY-READ sign	"3"
13	325 1511	2	EASY-READ Zeichen	EASY-READ sign	"P"
14	329 8515	1	Zugfeder	Tension spring	4,5x22,5x280
15	331 6405	0	Kette	Chain	4x32 DIN763
16	331 8405	1	Schäkel	Shackle	A 0,16 DIN 82101 Zn
17	331 9815	1	Malotte	Shackle	D13-kpl.
18	375 2121	2	Staubkappe	Dust cap	D26,5 Bg.3
19	375 2173	1	Drosselscheibe	Restrictor washer	D12x1,5 BO 1,5
20	375 2199	1	Kugelhahn	Ball valve	BKH 12L-M18x1,5 Zn
21	375 2718	2	SVK-Stecker	Hydraulic coupling	BG-3 12L M18x1,5



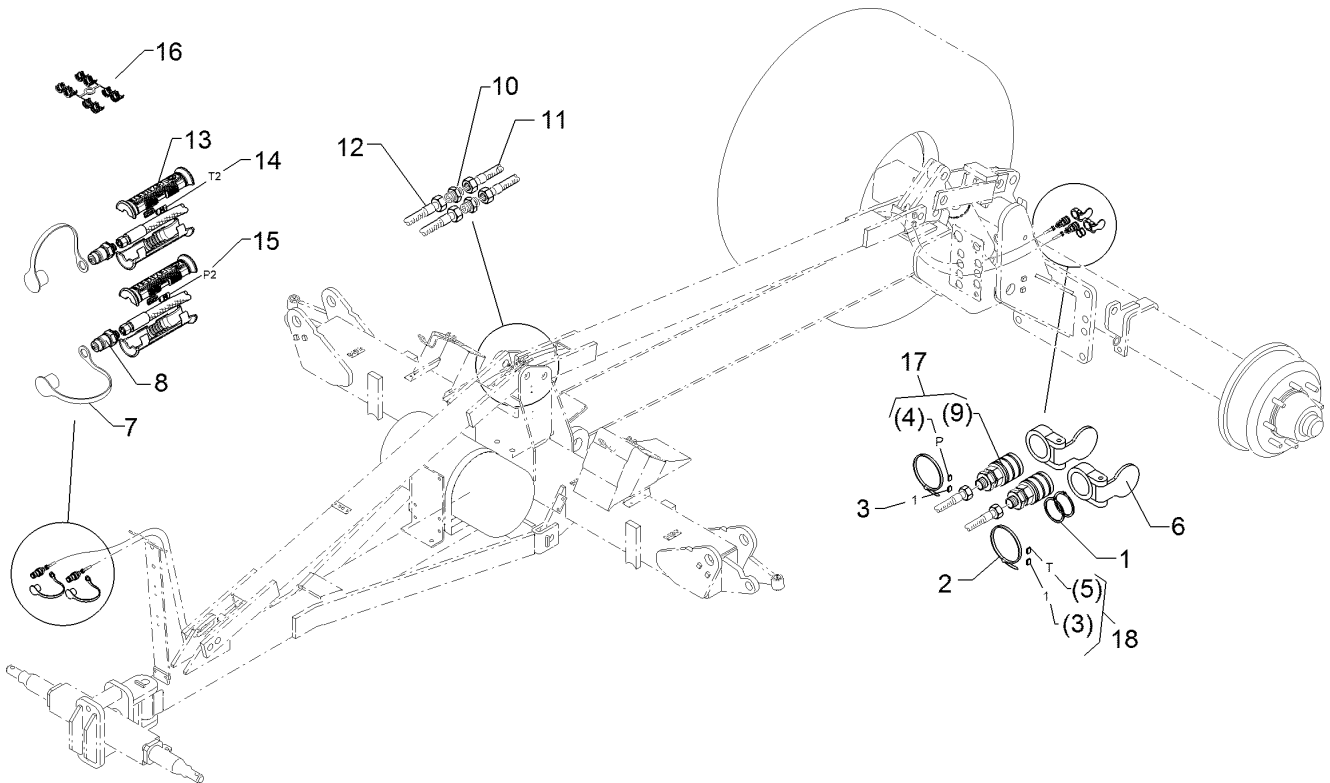
09.20

Pos.	Art.Nr.	Stck.	Artikeltext / Description	Abmessung	
22	375 4311	1	Schwenkverschraubung	Union, swivel	x-SWVE12-LM M18x1,5 Zn
25	459 1007	1	Brücke	Clamp plate	30x8x105 1x80
26	475 2615	2	Hydraulikschlauch	Hydraulic hose	2SN10-1200 DKOL12/DKOL12 0/0°
27	475 2673	1	Hydraulikschlauch	Hydraulic hose	2SN10-400 DKOL12/DKOL12 0/0°
28	475 4386	1	Halter für Hubbegrenzer	Holder	30x8x105
29	475 9900	1	Hydraulikrohr	Hydraulic tube	12x2x135
30	575 2145	1	Hubbegrenzer Hebel links	Lift limiter	HBS12LM M18x1,5 ZN
31	575 2356	1	Hydraulikzylinder	Hydraulic ram	DZ110/50x0450-0750 D30 D30
32	325 1512	1	EASY-READ Zeichen	EASY-READ sign	"T"
33	375 2206	1	Kugelhahn	Ball valve	HBPA 0602 M18x1,5 Zn DN6
34	375 4020	1	Einschraubverschraubung	Nipple	x-GE12-LM M18x1,5 Zn
35	375 4500	2	Einstellbare W-Verschraubung	Adjustable angle union	EW12-LM DKO24 GRD M18x1,5
36	375 5081	1	Dichtkantenring	Seal ring	18,2x25,1x5
37	375 2607	4	Griff Halbschale	Handle	-
38	325 1603	2	Kennzeichnung	Marking	P3
39	325 1610	2	Kennzeichnung	Marking	T3



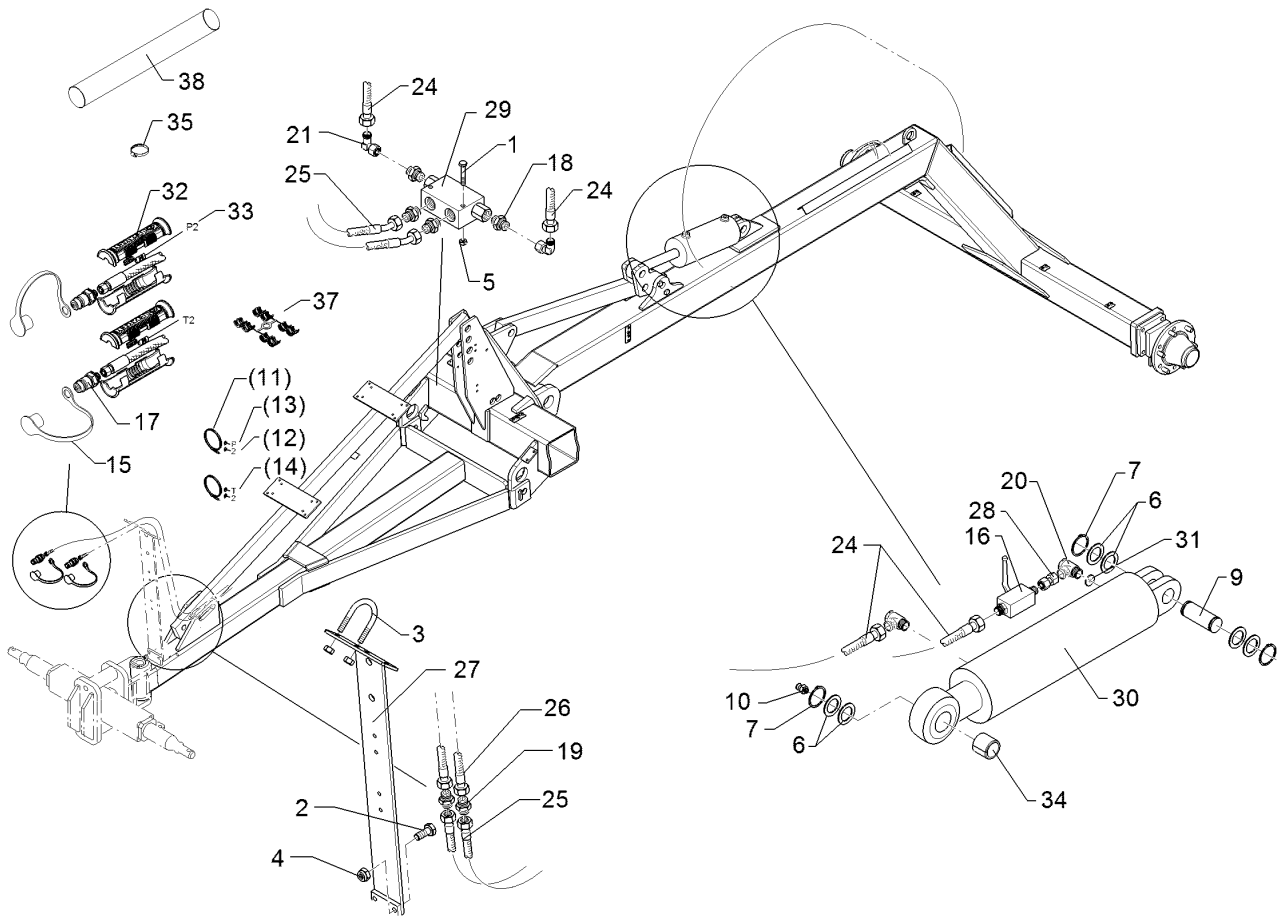
09.20

Pos.	Art.Nr.	Stck.	Artikeltext / Description		Abmessung
1	301 0301	8	Linsenschraube	Oval head screw	M6x20-4,6 Zn DIN7985
2	301 5004	2	Sechskantschraube	Hexagon bolt	M10x30-8.8 DIN933 BK30
3	301 7782	1	Bügelschraube	U-bolt	M10x62x60 Zn
4	303 0933	4	Sicherungsmutter	Selflocking nut	NM10-8 DIN985 Zn
5	325 1350	2	Spannband	Strap	6,3x254 VA
6	325 1502	2	EASY-READ Zeichen	EASY-READ sign	"2"
7	325 1511	1	EASY-READ Zeichen	EASY-READ sign	"P"
8	325 1512	1	EASY-READ Zeichen	EASY-READ sign	"T"
9	375 2120	2	Staubkappe, grün	Cap	D26,5 Bg.3
10	375 2718	2	SVK-Stecker	Hydraulic coupling	BG-3 12L M18x1,5
11	375 4310	2	Schwenkverschraubung	Union, swivel	x-SWVE12-LM M16x1,5
12	375 9961	8	Schellenkörper	Clamp	1/2x215 PP
13	475 2506	2	Hydraulikschlauch	Hydraulic hose	1SN08-6300-DKOL12
14	475 4361	1	Schlauchhalter	Hose carrier	80x8x700 4xD12
15	575 2351	1	Hydraulikzylinder	Hydraulic ram	DZ100x200 SD1993
16	375 2607	4	Griff Halbschale	Handle	-
17	325 1602	2	Kennzeichnung	Marking	P2
18	325 1609	2	Kennzeichnung	Marking	T2
19	375 2606	2	Einleger	Insert	DN6 DN8
20	325 1185	2	Schlauchklemme	Hose clamp	110-130 Zn Norma



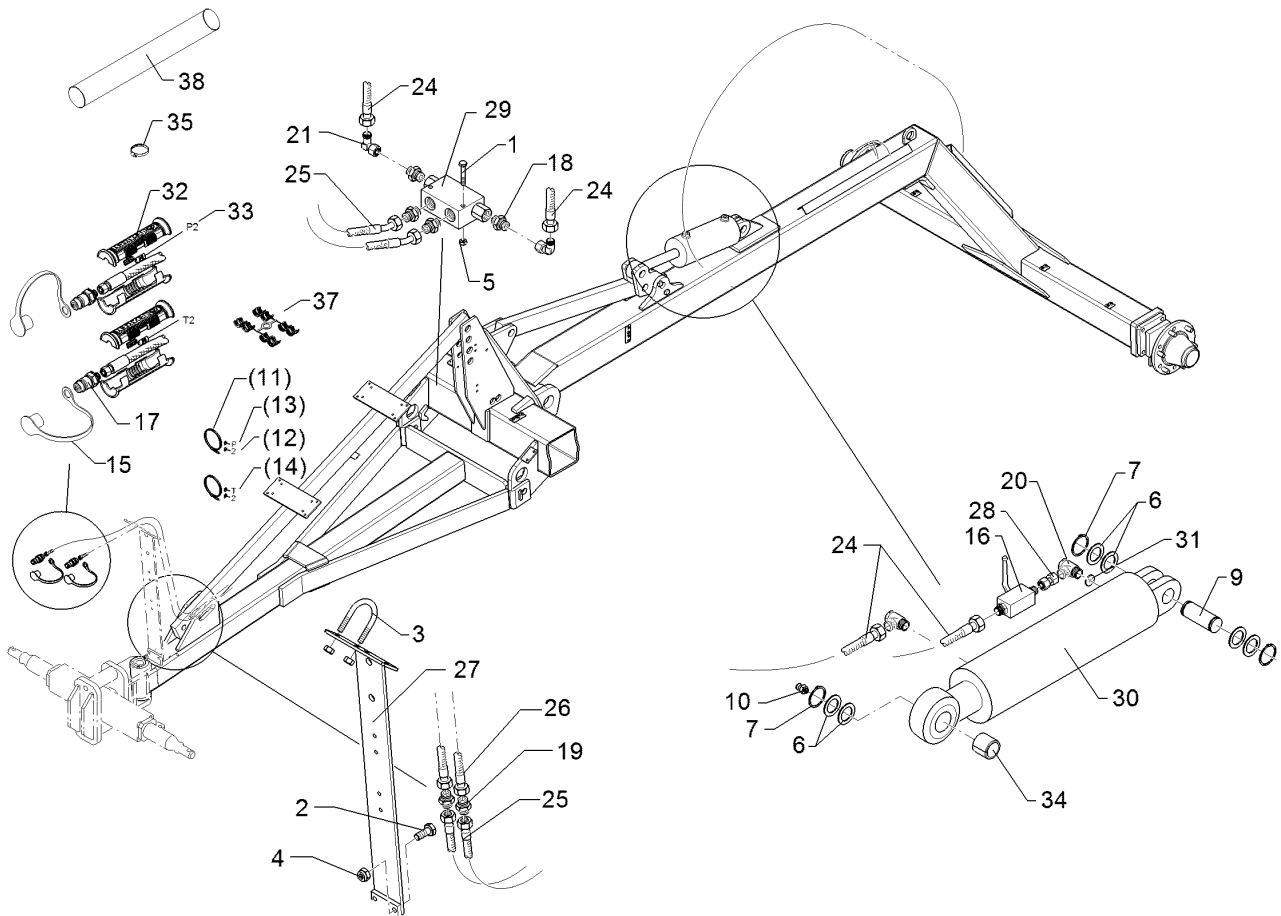
09.20

Pos.	Art.Nr.	Stck.	Artikeltext / Description		Abmessung
1	305 8871	4	Sicherungsring	Retaining ring	38x1,75 DIN471 Zn
2	325 1350	2	Spannband	Strap	6,3x254 VA
3	325 1501	2	EASY-READ Zeichen	EASY-READ sign	"1"
4	325 1511	1	EASY-READ Zeichen	EASY-READ sign	"P"
5	325 1512	1	EASY-READ Zeichen	EASY-READ sign	"T"
6	375 2105	2	Staubschutzklappe rot	Dust protection flap	BG 3 D38
7	375 2166	2	Staubkappe, rot	Cap, red	D26,5
8	375 2718	2	SVK-Stecker	Hydraulic coupling	BG-3 12L M18x1,5
9	375 2735	2	SVK-Muffe	SVK-socket	CEL12 M18x1,5 BG3
10	375 4110	2	Gerade Verschraubung	Nipple	x-G12-L M18x1,5
11	475 2460	2	Hydraulikschlauch	Hydraulic hose	2SN08-3200-DKOL12
12	475 2500	2	Hydraulikschlauch	Hydraulic hose	1SN08-4400-DKOL12
13	375 2607	4	Griff Halbschale	Handle	-
14	325 1608	2	Kennzeichnung	Marking	T1 20x9
15	325 1601	2	Kennzeichnung	Marking	P1 20x9
16	375 2606	2	Einleger	Insert	DN6 DN8
17	325 1521	1	Kennzeichnung	Marking	P1 29x8
18	325 1528	1	Kennzeichnung	Marking	T1 29x8



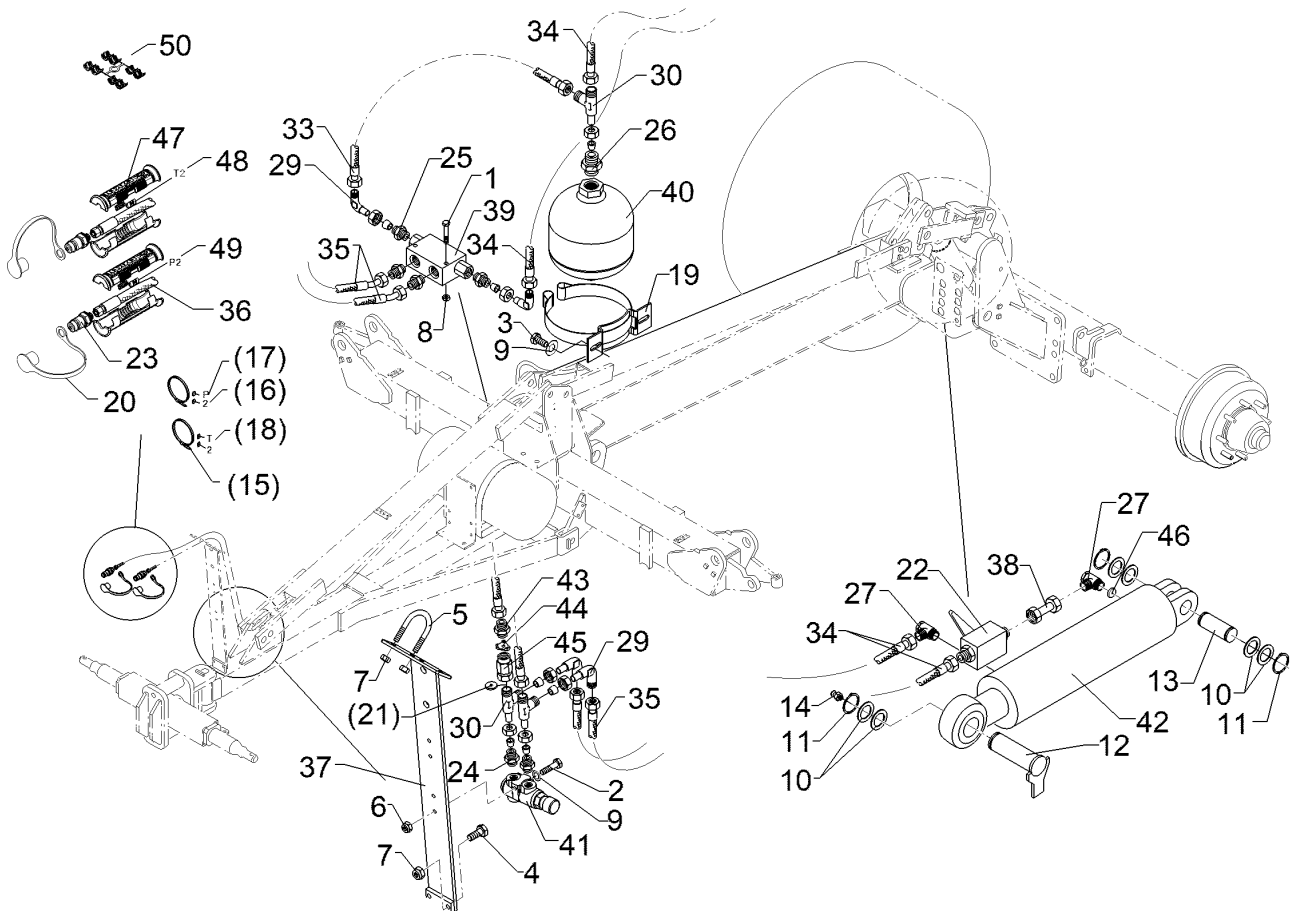
09.20

Pos.	Art.Nr.	Stck.	Artikeltext / Description		Abmessung
1	301 2998	2	Sechskantschraube	Hexagon bolt	M5x40-8.8 DIN931 BK30
2	301 5004	2	Sechskantschraube	Hexagon bolt	M10x30-8.8 DIN933 BK30
3	301 7782	1	Bügelsschraube	U-bolt	M10x62x60 Zn
4	303 0933	4	Sicherungsmutter	Selflocking nut	NM10-8 DIN985 Zn
5	303 0967	2	Sechskantmutter	Hexagon nut	M5-8 DIN934 BK30oS
6	305 2072	2	Passscheibe	Adjusting washer	35x45x1,0 DIN988 Zn
7	305 8873	2	Sicherungsring	Retaining ring	35x2,5 DIN471
9	313 7785	1	Bolzen	Pin	D35x95 Zn
10	323 6348	2	Schmiernippel	Grease nipple	H 1, M 10 x 1,0, v.F. mit vers
11	325 1350	2	Spannband	Strap	6,3x254 VA
12	325 1502	2	EASY-READ Zeichen	EASY-READ sign	"2"
13	325 1511	1	EASY-READ Zeichen	EASY-READ sign	"P"
14	325 1512	1	EASY-READ Zeichen	EASY-READ sign	"T"
15	375 2120	2	Staubkappe, grün	Cap	D26,5 Bg.3
16	375 2199	1	Kugelhahn	Ball valve	BKH 12L-M18x1,5 Zn
17	375 2718	2	SVK-Stecker	Hydraulic coupling	BG-3 12L M18x1,5
18	375 4038	4	Einschraubverschraubung	Nipple	GE 12-LR 1/4 ZL ED
19	375 4110	2	Gerade Verschraubung	Nipple	x-G12-L M18x1,5
20	375 4310	2	Schwenkverschraubung	Union, swivel	x-SWVE12-LM M16x1,5



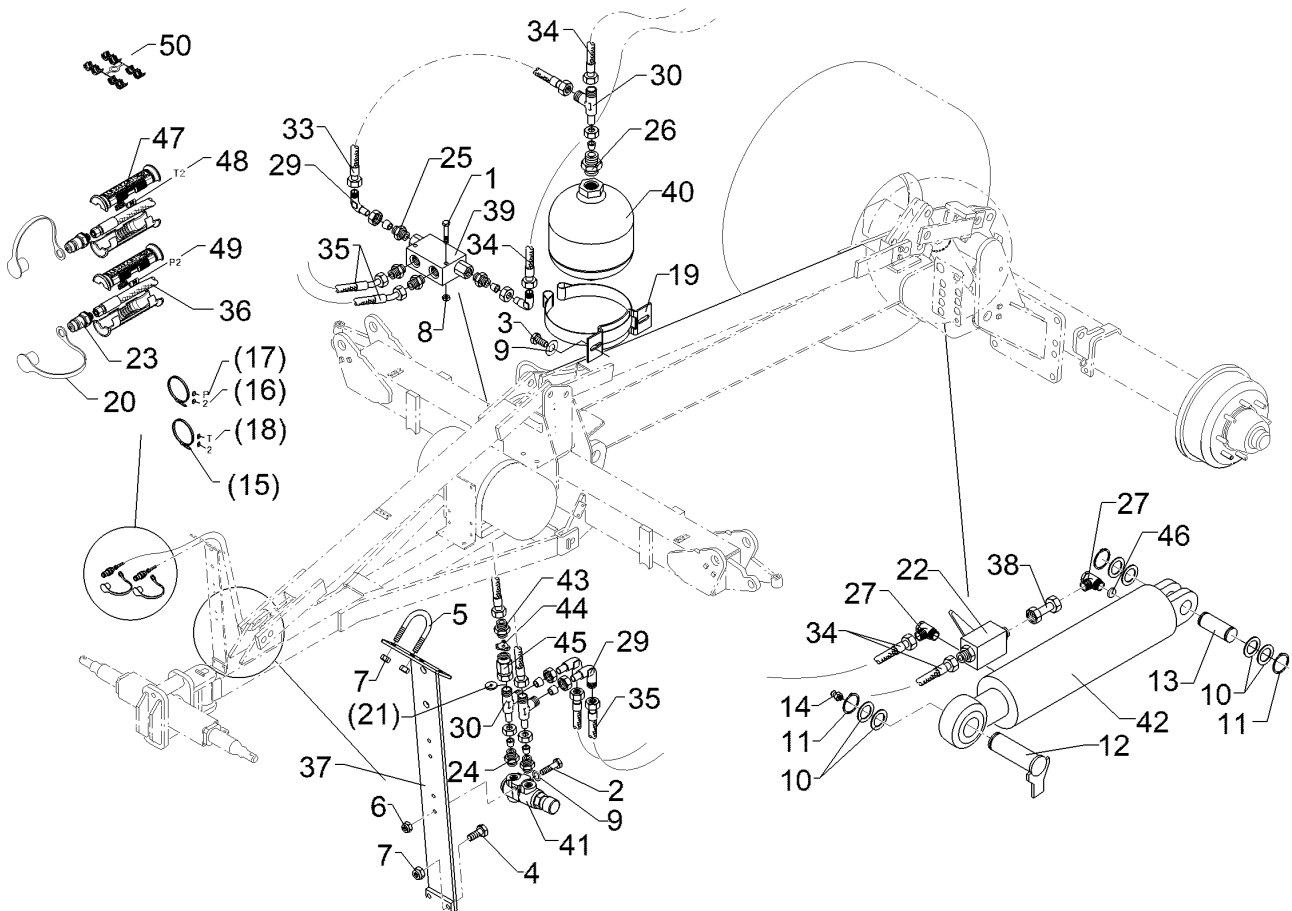
09.20

Pos.	Art.Nr.	Stck.	Artikeltext / Description		Abmessung
21	375 4500	2	Einstellbare W-Verschraubung	Adjustable angle union	EW12-LM DKO24
22	375 5110	2	Schneidring	Cutting ring	GRD M18x1,5
23	375 5310	2	Überwurfmutter	Union nut	12-L/S Zn/ZnNi WD
24	475 2644	2	Hydraulikschlauch	Hydraulic hose	12L M18x1,5 Zn/ZnNi
25	475 2656	2	Hydraulikschlauch	Hydraulic hose	1SN08-2700-DKOL12 0/45 GRD
26	475 2689	2	Hydraulikschlauch	Hydraulic hose	1SN08-1800 12-DKOL
27	475 4361	1	Schlauchhalter	Hose carrier	1SN08-3200-DKOL12 0/90 GRD
28	475 2219	1	Hydraulikrohr	Hydraulic tube	80x8x700 4xD12
29	575 2161	1	Rückschlagventil	Nonreturn valve	12x2x47
30	575 2351	1	Hydraulikzylinder	Hydraulic ram	RDP 06 1/4
31	575 2178	1	Drosselrückschlagventil	Throttle nonreturn valve	DZ100x200 SD1993
32	375 2607	4	Griff Halbschale	Handle	D14,3/1,9
33	325 1602	2	Kennzeichnung	Marking	-
34	317 3368	1	Einspannbuchse	Tension bush	P2
35	325 1184	2	Schlauchklemme	Hose clamp	EG35/40x40-DIN1498
36	325 1609	2	Kennzeichnung	Marking	36/18
37	375 2606	2	Einleger	Insert	T2
38	377 4403	1	Kunststoffrohr	Synthetic tube	DN6 DN8 D90x4,1x1600



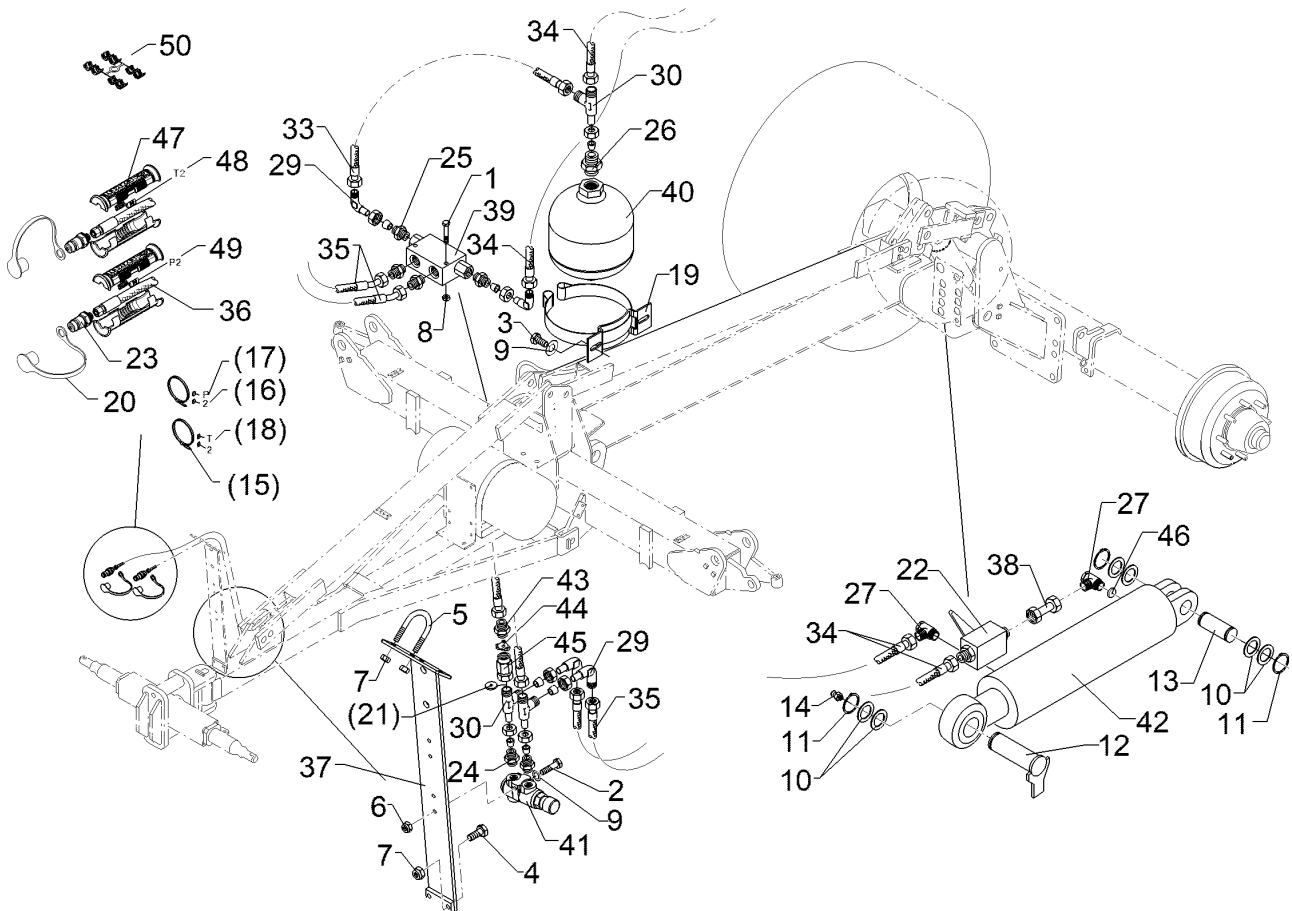
09.20

Pos.	Art.Nr.	Stck.	Artikeltext / Description		Abmessung
1	301 2998	2	Sechskantschraube	Hexagon bolt	M5x40-8.8 DIN931 BK30
2	301 3081	1	Sechskantschraube	Hexagon bolt	M8x60-8.8 DIN931 BK45
3	301 3066	2	Sechskantschraube	Hexagon bolt	M8x30-8.8 DIN933 BK30
4	301 5004	2	Sechskantschraube	Hexagon bolt	M10x30-8.8 DIN933 BK30
5	301 7782	1	Bügelschraube	U-bolt	M10x62x60 Zn
6	303 0932	1	Sicherungsmutter	Selflocking nut	NM8-8 Zn DIN985
7	303 0933	4	Sicherungsmutter	Selflocking nut	NM10-8 DIN985 Zn
8	303 0967	2	Sechskantmutter	Hexagon nut	M5-8 DIN934 BK30oS
9	305 8694	3	Scheibe	Washer	A8,4 DIN125-St Zn
10	305 2072	2	Passscheibe	Adjusting washer	35x45x1,0 DIN988 Zn
11	305 8873	3	Sicherungsring	Retaining ring	35x2,5 DIN471
12	313 3508	1	Bolzen mit Verdrehsicherung	Pin with stop	D35/41x86/107-M10x1 Zn
13	313 7785	1	Bolzen	Pin	D35x95 Zn
14	323 6348	1	Schmiernippel	Grease nipple	H 1, M 10 x 1,0, v.F. mit vers
15	325 1350	2	Spannband	Strap	6,3x254 VA
16	325 1502	2	EASY-READ Zeichen	EASY-READ sign	"2"
17	325 1511	1	EASY-READ Zeichen	EASY-READ sign	"P"
18	325 1512	1	EASY-READ Zeichen	EASY-READ sign	"T"
19	325 5128	1	Konsolenschelle	Bracket clip	TYP 142 D137-145



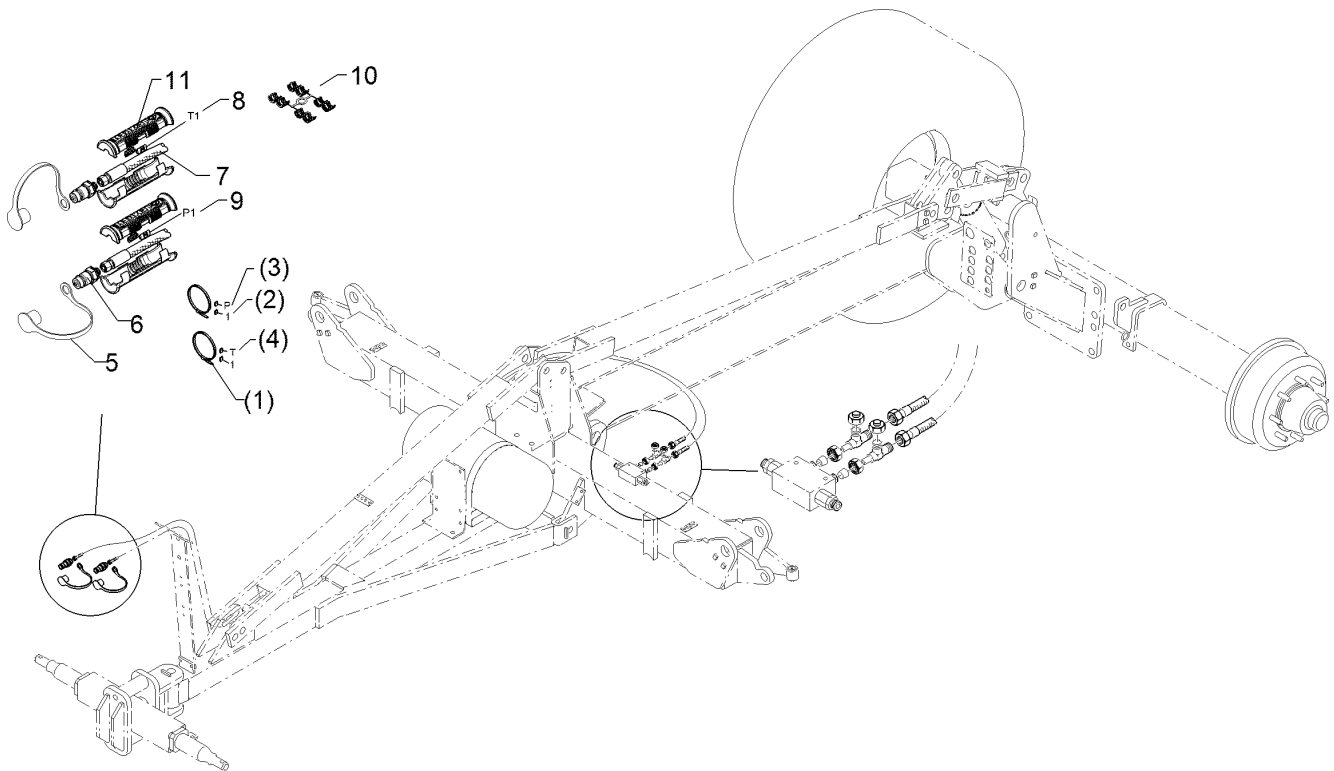
09.20

Pos.	Art.Nr.	Stck.	Artikeltext / Description		Abmessung
20	375 2120	2	Staubkappe, grün	Cap	D26,5 Bg.3
21	375 2176	1	Drosselscheibe	Restrictor washer	D12x1,5 BO 2,5
22	375 2199	1	Kugelhahn	Ball valve	BKH 12L-M18x1,5 Zn
23	375 2718	2	SVK-Stecker	Hydraulic coupling	BG-3 12L M18x1,5
24	375 4020	2	Einschraubverschraubung	Nipple	x-GE12-LM M18x1,5 Zn
25	375 4038	4	Einschraubverschraubung	Nipple	GE 12-LR 1/4 ZL ED
26	375 4049	1	Einstellbare GE-Verschraubung	Adjustable GE-union	evGE 12-LR 1/2"-ED DKO
27	375 4310	2	Schwenkverschraubung	Union, swivel	x-SWVE12-LM M16x1,5
29	375 4500	4	Einstellbare W-Verschraubung	Adjustable angle union	EW12-LM DKO24 GRD M18x1,5
30	375 4550	3	Einstellbare L-Verschraubung	Adjustable L-union	EL12-L M18x1,5
33	475 2613	1	Hydraulikschlauch	Hydraulic hose	2SN10-500 M18x1,5
34	475 2644	2	Hydraulikschlauch	Hydraulic hose	1SN08-2700-DKOL12 0/45 GRD
35	475 2656	2	Hydraulikschlauch	Hydraulic hose	1SN08-1800 12-DKOL
36	475 2689	2	Hydraulikschlauch	Hydraulic hose	1SN08-3200-DKOL12 0/90 GRD
37	475 4361	1	Schlauchhalter	Hose carrier	80x8x700 4xD12
38	57510340	1	Hydraulikrohr	Hydraulic tube	12x2x47
39	575 2165	1	Rückschlagventil	Nonreturn valve	RPI 06/05-G
40	575 2192	1	Druckspeicher	Pressure accumulator	Typ 1,40l 140-050bar G1/2ZL



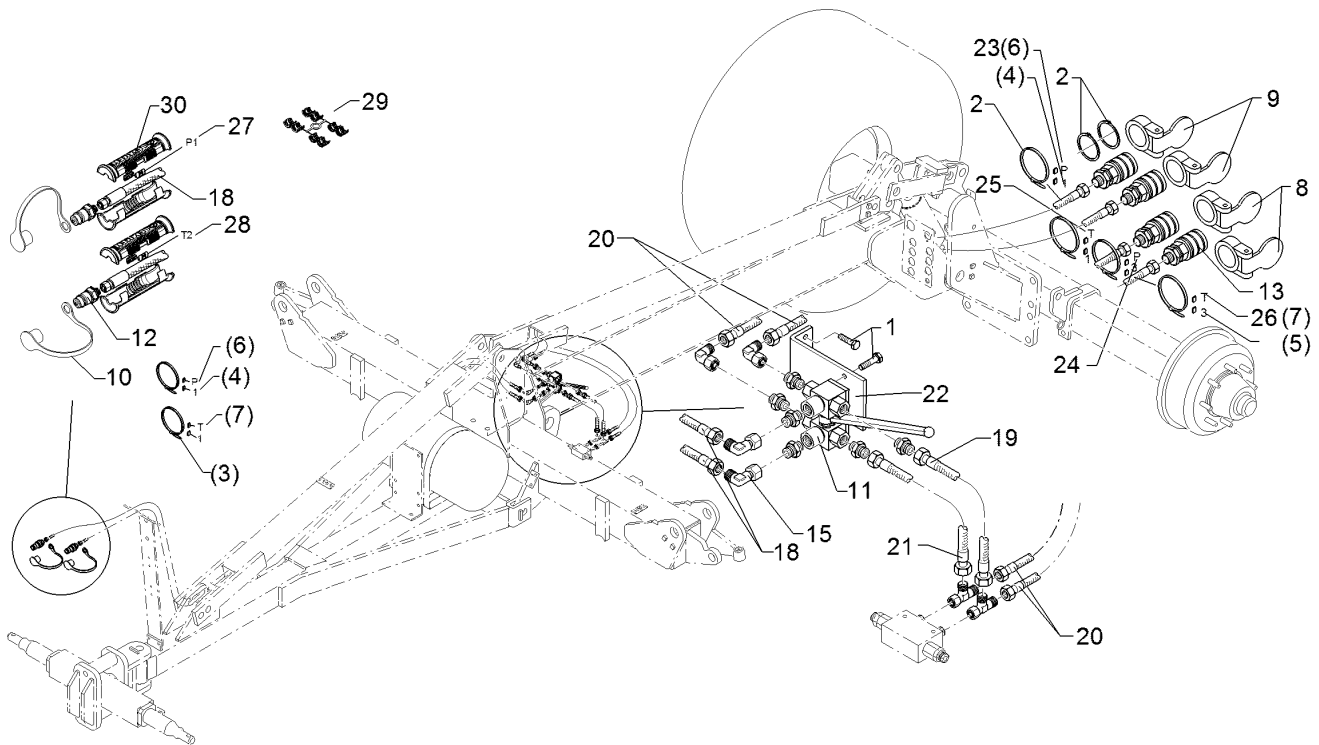
09.20

Pos.	Art.Nr.	Stck.	Artikeltext / Description		Abmessung
41	575 2050	1	Druckbegrenzungsventil	Pressure limiting valve	5-80 bar M18x1,5
42	575 2351	1	Hydraulikzylinder	Hydraulic ram	30l/min
43	375 4010	1	Einschraubverschraubung	Nipple	DZ100x200 SD1993
44	375 2515	1	Drosselscheibe Dreibein	Restrictor washer, tripod	x-GE12-LM M16x1,5
45	375 2205	1	Verbindung	Connection	Zn
46	575 2178	1	Drosselrückschlagventil	Throttle nonreturn valve	Dreibein 2,5
47	375 2607	4	Griff Halbschale	Handle	DKOL12/IGM 16x1,5
48	325 1602	2	Kennzeichnung	Marking	D14,3/1,9
49	325 1609	2	Kennzeichnung	Marking	P2
50	375 2606	2	Einleger	Insert	T2
					DN6 DN8



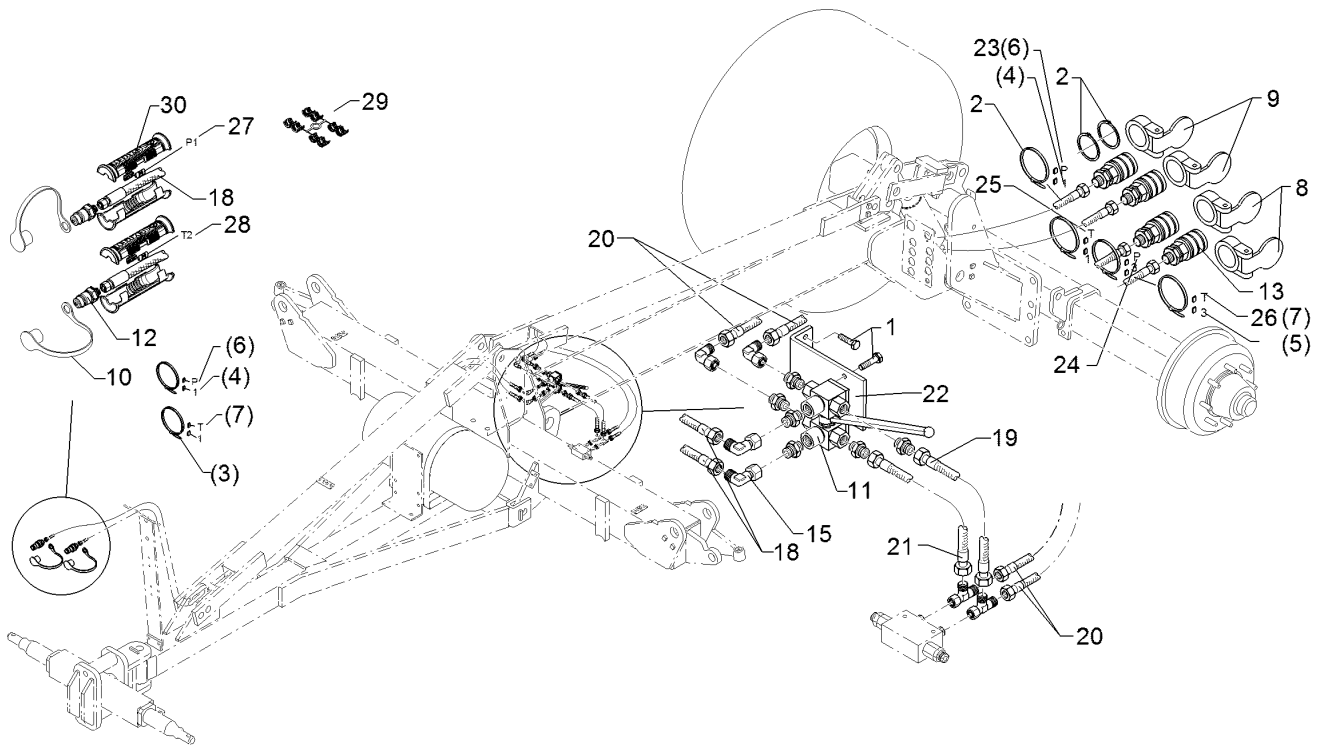
09.20

Pos.	Art.Nr.	Stck.	Artikeltext / Description		Abmessung
1	325 1350	2	Spannband	Strap	6,3x254 VA
2	325 1501	2	EASY-READ Zeichen	EASY-READ sign	"1"
3	325 1511	1	EASY-READ Zeichen	EASY-READ sign	"P"
4	325 1512	1	EASY-READ Zeichen	EASY-READ sign	"T"
5	375 2166	2	Staubkappe, rot	Cap, red	D26,5
6	375 2718	2	SVK-Stecker	Hydraulic coupling	BG-3 12L M18x1,5
7	475 2500	2	Hydraulikschlauch	Hydraulic hose	1SN08-4400-DKOL12
8	325 1601	2	Kennzeichnung	Marking	P1 20x9
9	325 1608	2	Kennzeichnung	Marking	T1 20x9
10	375 2606	2	Einleger	Insert	DN6 DN8
11	375 2607	4	Griff Halbschale	Handle	-



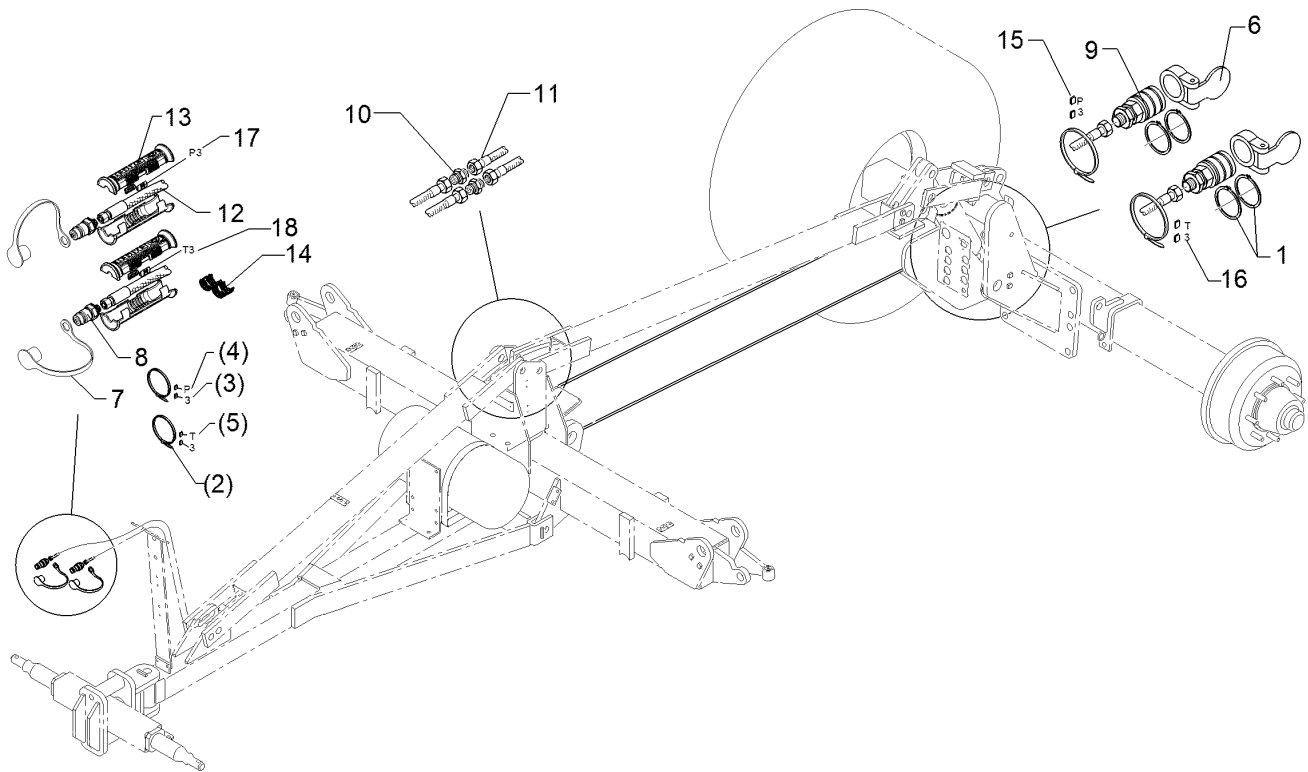
09.20

Pos.	Art.Nr.	Stck.	Artikeltext / Description		Abmessung
1	301 3004	2	Sechskantschraube	Hexagon bolt	M6x20-8.8 DIN933 BK30
2	305 8871	8	Sicherungsring	Retaining ring	38x1,75 DIN471 Zn
3	325 1350	4	Spannband	Strap	6,3x254 VA
4	325 1501	2	EASY-READ Zeichen	EASY-READ sign	"1"
5	325 1503	2	EASY-READ Zeichen	EASY-READ sign	"3"
6	325 1511	2	EASY-READ Zeichen	EASY-READ sign	"P"
7	325 1512	2	EASY-READ Zeichen	EASY-READ sign	"T"
8	375 2101	2	Staubschutzklappe blau	Dust protection flap	BG 3 D38
9	375 2105	2	Staubschutzklappe rot	Dust protection flap	BG 3 D38
10	375 2166	2	Staubkappe, rot	Cap, red	D26,5
11	375 2200	1	Wegeventil	Directional valve	6/2-L M16x1,5
12	375 2718	2	SVK-Stecker	Hydraulic coupling	BG-3 12L M18x1,5
13	375 2735	4	SVK-Muffe	SVK-socket	CEL12 M18x1,5 BG3
14	375 4010	6	Einschraubverschraubung	Nipple	x-GE12-LM M16x1,5 Zn
15	375 4500	4	Einstellbare W-Verschraubung	Adjustable angle union	EW12-LM DKO24 GRD M18x1,5
16	375 5110	4	Schneidring	Cutting ring	12-L/S Zn/ZnNi WD
17	375 5310	4	Überwurfmutter	Union nut	12L M18x1,5 Zn/ZnNi
18	475 2658	2	Hydraulikschlauch	Hydraulic hose	1SN8-4000 DKOL12/DKOL12 0/0°
19	475 2613	1	Hydraulikschlauch	Hydraulic hose	2SN10-500 M18x1,5
20	475 2460	4	Hydraulikschlauch	Hydraulic hose	2SN08-3200-DKOL12



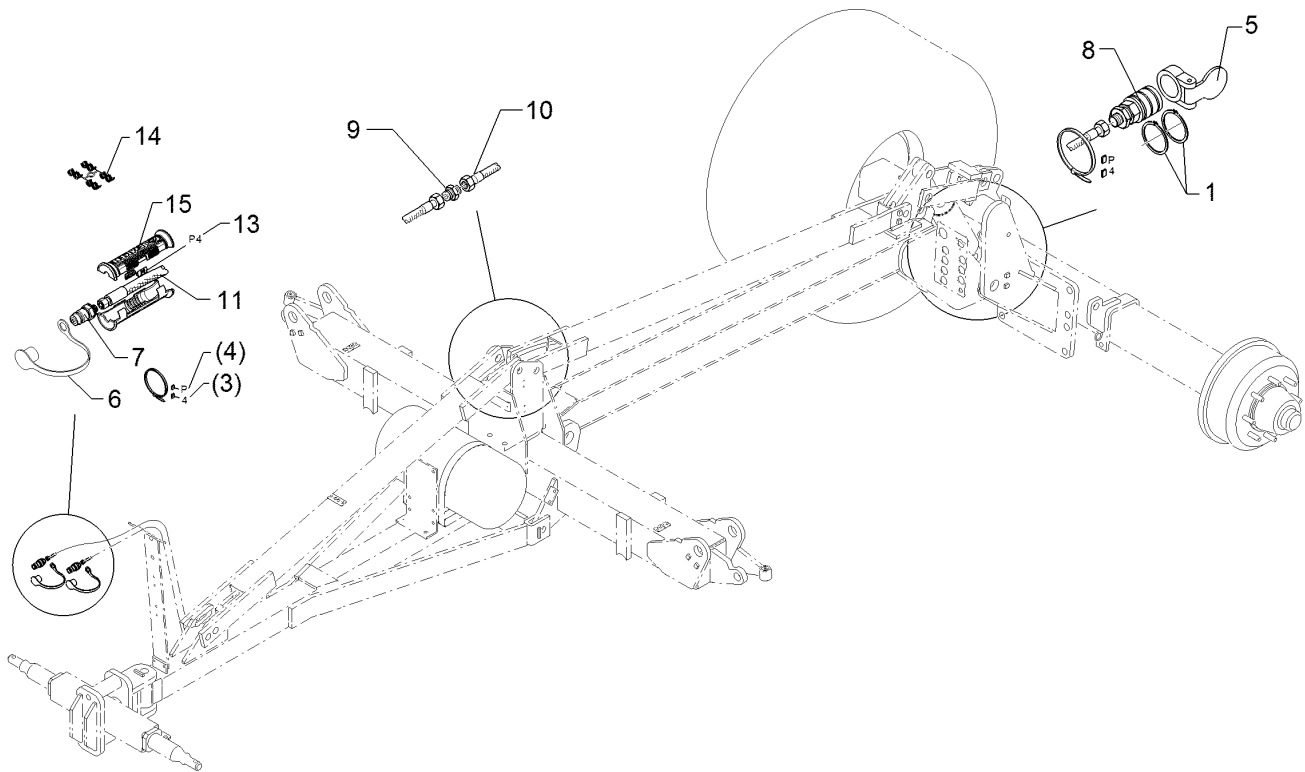
09.20

Pos.	Art.Nr.	Stck.	Artikeltext / Description		Abmessung
21	475 2673	1	Hydraulikschlauch	Hydraulic hose	2SN10-400 DKOL12/DKOL12 0/0°
22	475 4357	1	Halter	Holder	6x50x170 2xD13 2xD9 4xD7 1xGEB
23	325 1521	1	Kennzeichnung	Marking	P1 29x8
24	325 1523	1	Kennzeichnung	Marking	P3 29X8
25	325 1528	1	Kennzeichnung	Marking	T1 29x8
26	325 1530	1	Kennzeichnung	Marking	T3 29X8
27	325 1601	2	Kennzeichnung	Marking	P1 20x9
28	325 1608	2	Kennzeichnung	Marking	T1 20x9
29	375 2606	2	Einleger	Insert	DN6 DN8
30	375 2607	4	Griff Halbschale	Handle	-
31	390 0562	1	Aufkleber HY-Anschlüsse	Label HY-connections	VO P1T1 P2T2 P3T3 P4 P5 P6T6



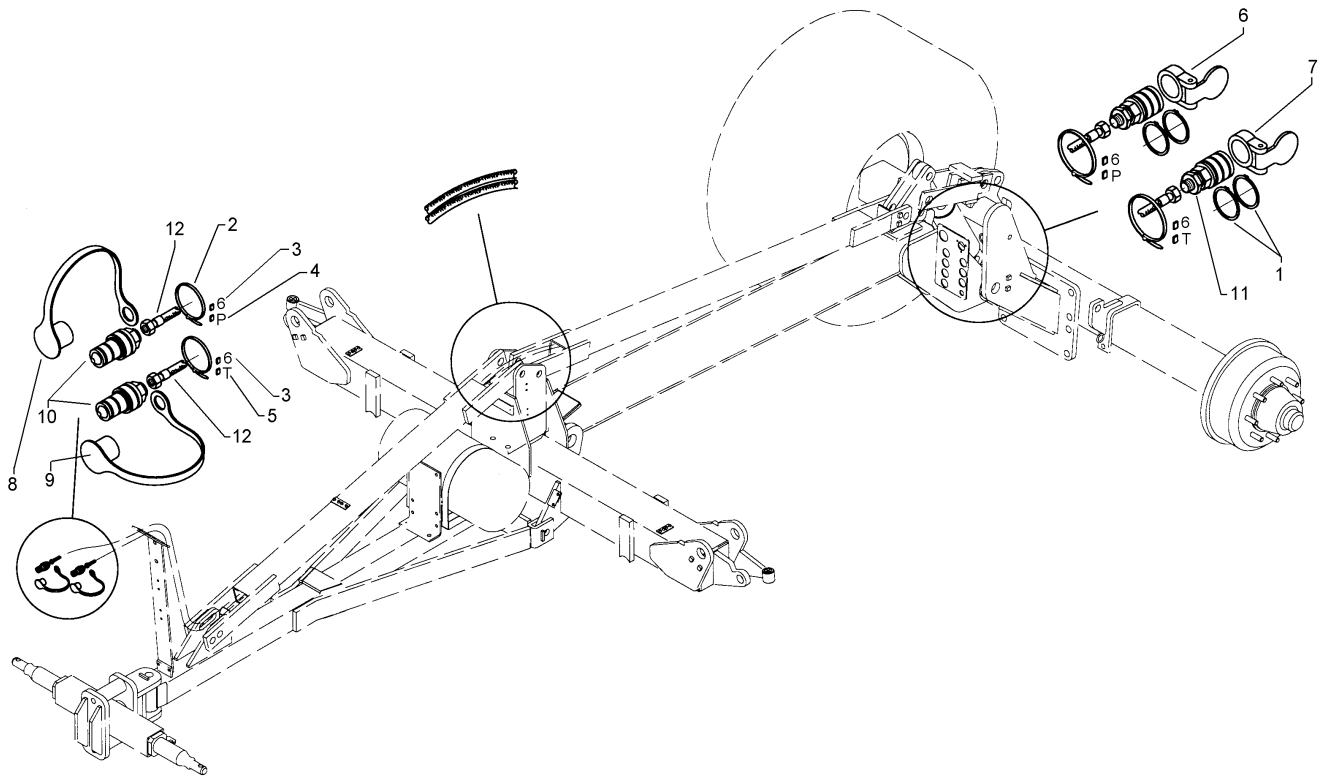
09.20

Pos.	Art.Nr.	Stck.	Artikeltext / Description		Abmessung
1	305 8871	4	Sicherungsring	Retaining ring	38x1,75 DIN471 Zn
2	325 1350	2	Spannband	Strap	6,3x254 VA
3	325 1503	2	EASY-READ Zeichen	EASY-READ sign	"3"
4	325 1511	1	EASY-READ Zeichen	EASY-READ sign	"P"
5	325 1512	1	EASY-READ Zeichen	EASY-READ sign	"T"
6	375 2101	2	Staubschutzklappe blau	Dust protection flap	BG 3 D38
7	375 2121	2	Staubkappe	Dust cap	D26,5 Bg.3
8	375 2718	2	SVK-Stecker	Hydraulic coupling	BG-3 12L M18x1,5
9	375 2735	2	SVK-Muffe	SVK-socket	CEL12 M18x1,5 BG3
10	375 4110	2	Gerade Verschraubung	Nipple	x-G12-L M18x1,5
11	475 2417	2	Hydraulikschlauch	Hydraulic hose	1SN08-3500 DKOL12/DKOL12
12	475 2658	2	Hydraulikschlauch	Hydraulic hose	1SN8-4000 DKOL12/DKOL12
13	375 2607	4	Griff Halbschale	Handle	0/0°
14	375 2606	2	Einleger	Insert	-
15	325 1523	1	Kennzeichnung	Marking	DN6 DN8
16	325 1530	1	Kennzeichnung	Marking	P3 29X8
17	325 1603	2	Kennzeichnung	Marking	T3 29X8
18	325 1610	2	Kennzeichnung	Marking	P3
					T3



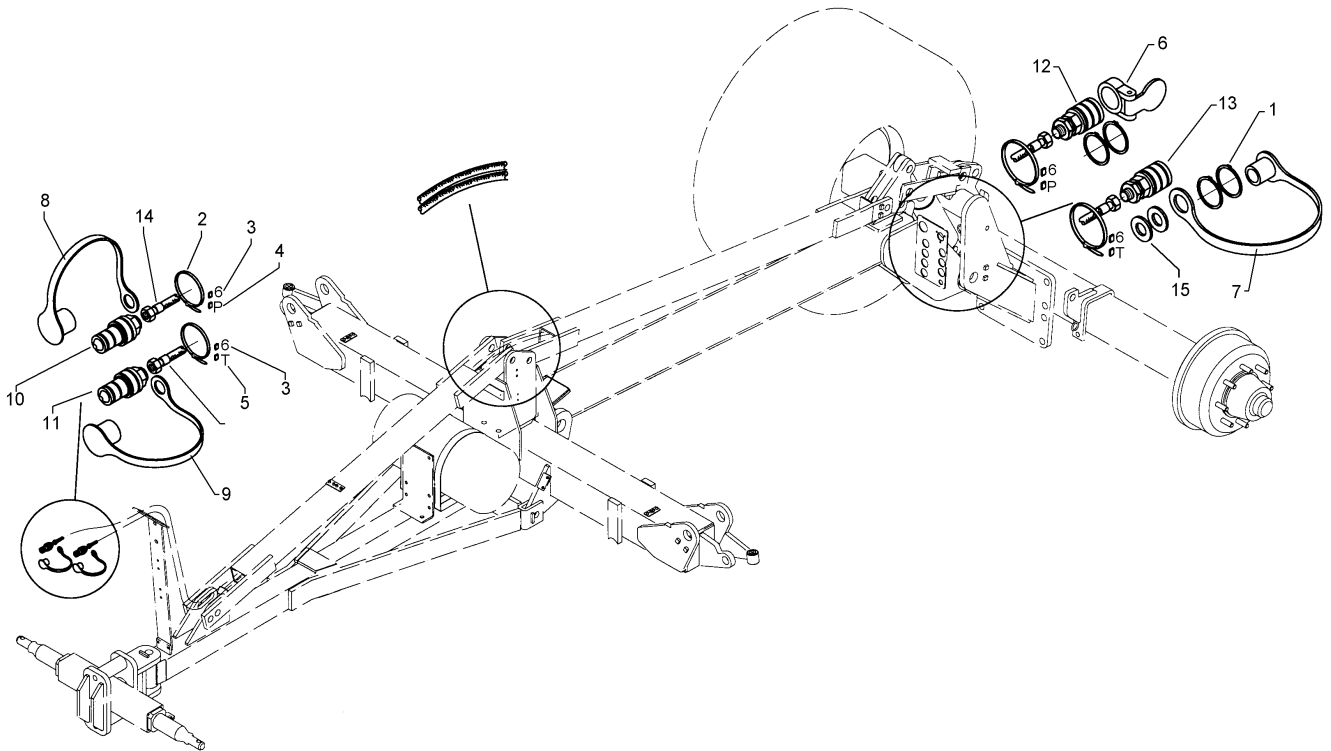
09.20

Pos.	Art.Nr.	Stck.	Artikeltext / Description		Abmessung
1	305 8871	2	Sicherungsring	Retaining ring	38x1,75 DIN471 Zn
2	325 1350	1	Spannband	Strap	6,3x254 VA
3	325 1504	1	EASY-READ Zeichen	EASY-READ sign	"4"
4	325 1511	1	EASY-READ Zeichen	EASY-READ sign	"P"
5	375 2102	1	Staubschutzklappe schwarz	Dust protection flap	BG 3 D38
6	375 2122	1	Staubkappe, schwarz	Cap, black	D26,5 Bg.3
7	375 2718	1	SVK-Stecker	Hydraulic coupling	BG-3 12L M18x1,5
8	375 2735	1	SVK-Muffe	SVK-socket	CEL12 M18x1,5 BG3
9	375 4110	1	Gerade Verschraubung	Nipple	x-G12-L M18x1,5
10	475 2500	1	Hydraulikschlauch	Hydraulic hose	1SN08-4400-DKOL12
11	475 2644	1	Hydraulikschlauch	Hydraulic hose	1SN08-2700-DKOL12
12	325 1524	1	Kennzeichnung	Marking	0/45 GRD
13	325 1604	2	Kennzeichnung	Marking	P4 29X8
14	375 2606	2	Einleger	Insert	P4
15	375 2607	2	Griff Halbschale	Handle	DN6 DN8
					-



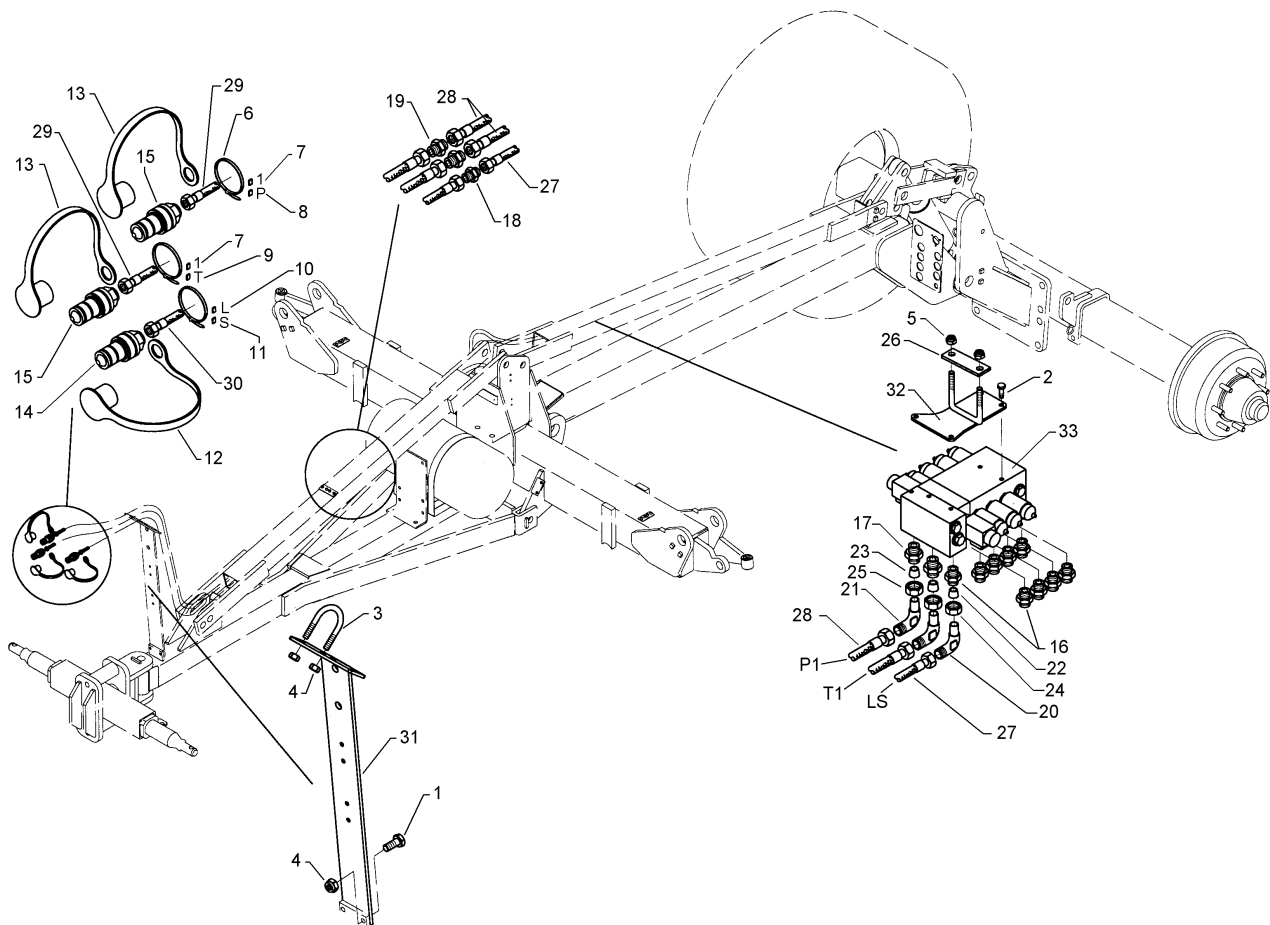
09.20

Pos.	Art.Nr.	Stck.	Artikeltext / Description		Abmessung
1	305 8875	4	Sicherungsring	Retaining ring	40x2,5 DIN471
2	325 1350	4	Spannband	Strap	6,3x254 VA
3	325 1506	4	EASY-READ Zeichen	EASY-READ sign	"6"
4	325 1511	2	EASY-READ Zeichen	EASY-READ sign	"P"
5	325 1512	2	EASY-READ Zeichen	EASY-READ sign	"T"
6	375 2103	1	Staubschutzklappe gelb	Dust protection flap	BG 3 D38
7	375 2104	1	Staubschutzklappe weiss	Dust protection flap	BG 3 D38
8	375 2123	1	Staubkappe, gelb	Cap	D26,5 Bg.3
9	375 2124	1	Staubkappe, weiss	Cap, white	D26,5 Bg.3
10	375 2736	2	SVK-Stecker	Hydraulic coupling	BG-3 15L CEL M22x1,5 SW-27
11	375 2737	2	SVK-Muffe	SVK-socket	BG-3 CEL15 M22x1,5
12	475 2667	2	Hydraulikschlauch	Hydraulic hose	2SN12-6900 M22x1,5



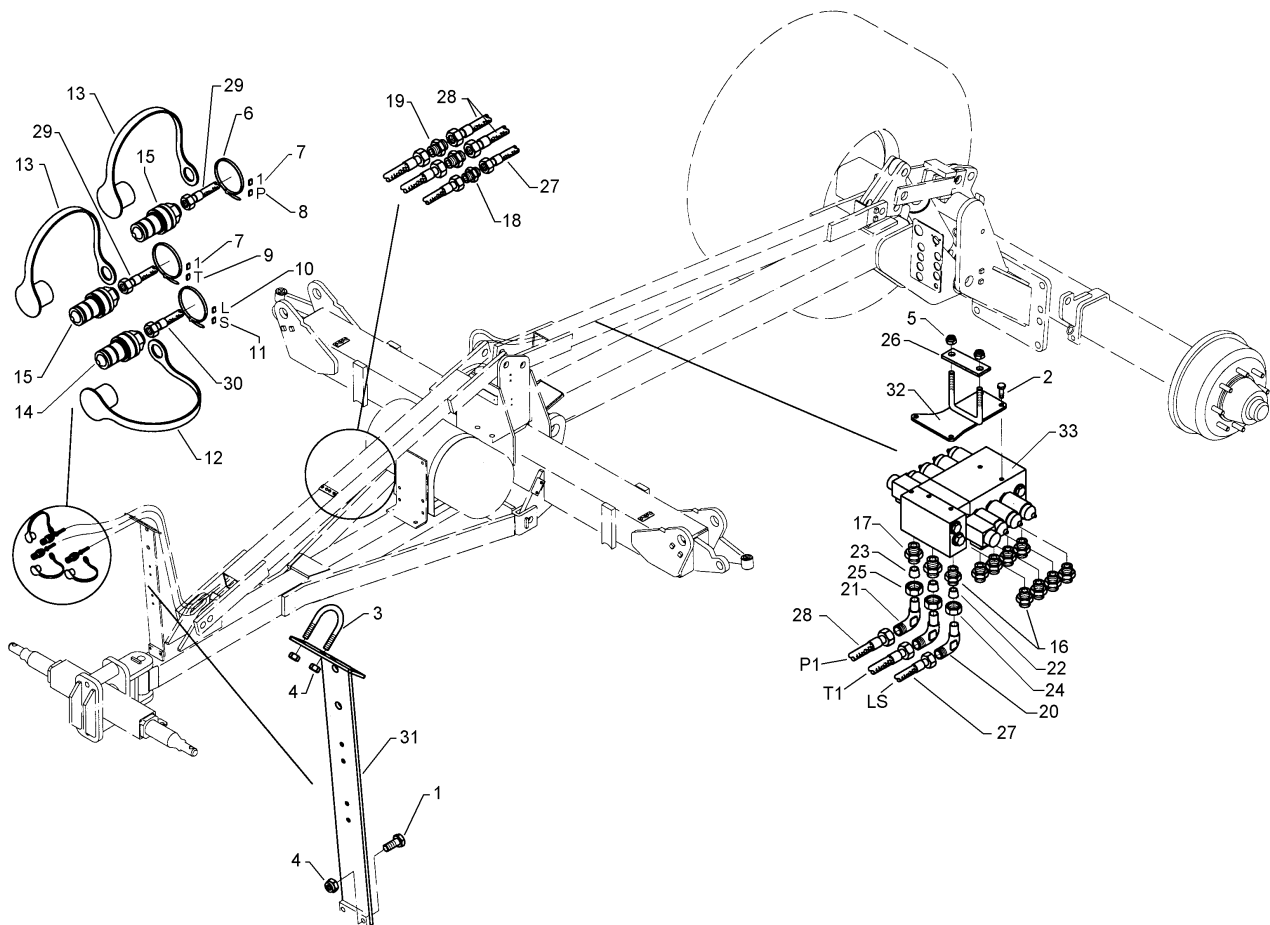
09.20

Pos.	Art.Nr.	Stck.	Artikeltext / Description		Abmessung
1	305 8875	2	Sicherungsring	Retaining ring	40x2,5 DIN471
2	325 1350	4	Spannband	Strap	6,3x254 VA
3	325 1506	4	EASY-READ Zeichen	EASY-READ sign	"6"
4	325 1511	2	EASY-READ Zeichen	EASY-READ sign	"P"
5	325 1512	2	EASY-READ Zeichen	EASY-READ sign	"T"
6	375 2103	1	Staubschutzklappe gelb	Dust protection flap	BG 3 D38
7	375 2162	1	Staubstecker rot	Plastic male probe	BG.6
8	375 2123	1	Staubkappe, gelb	Cap	D26,5 Bg.3
9	375 2168	1	Staubkappe	Dust cap	BG.6 rot
10	375 2736	1	SVK-Stecker	Hydraulic coupling	BG-3 15L CEL M22x1,5 SW-27
11	375 2720	1	SVK-Stecker	Hydraulic coupling	SVK-BG 6 M22x1,5
12	375 2737	1	SVK-Muffe	SVK-socket	BG-3 CEL15 M22x1,5
13	375 2738	1	SVK-Muffe	SVK-socket	BG.6 M22x1,5
14	475 2667	2	Hydraulikschlauch	Hydraulic hose	2SN12-6900 M22x1,5
15	305 6982	2	Scheibe	Washer	R22/68x5 DIN440-St Zn



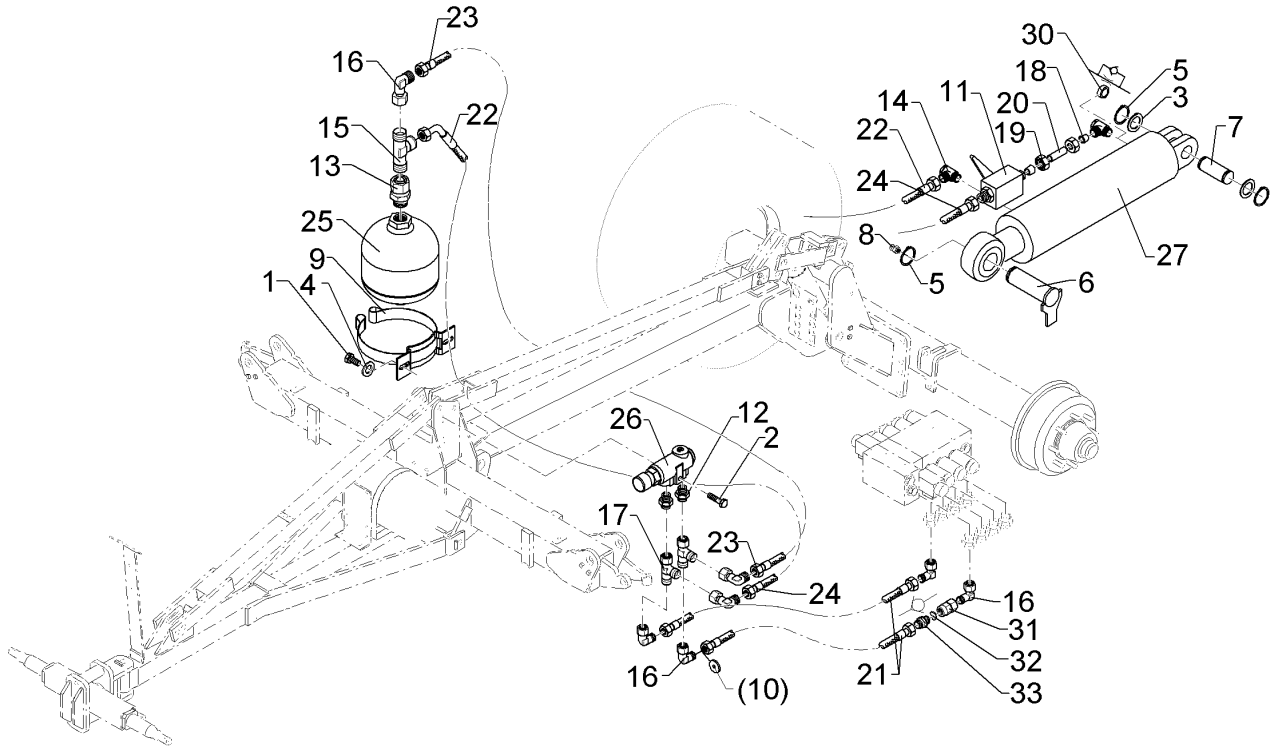
09.20

Pos.	Art.Nr.	Stck.	Artikeltext / Description		Abmessung
1	301 5004	2	Sechskantschraube	Hexagon bolt	M10x30-8.8 DIN933
2	301 7280	3	Sechskantschraube	Hexagon bolt	BK30 M8x25-8.8 DIN933
3	301 7782	1	Bügelsschraube	U-bolt	BK30 M10x62x60 Zn
4	303 0933	4	Sicherungsmutter	Selflocking nut	NM10-8 DIN985 Zn
5	303 0934	2	Sicherungsmutter	Selflocking nut	NM12-8 Zn DIN985
6	325 1350	3	Spannband	Strap	6,3x254 VA
7	325 1501	2	EASY-READ Zeichen	EASY-READ sign	"1"
8	325 1511	1	EASY-READ Zeichen	EASY-READ sign	"P"
9	325 1512	1	EASY-READ Zeichen	EASY-READ sign	"T"
10	325 1513	1	EASY-READ Zeichen	EASY-READ sign	"L"
11	325 1514	1	EASY-READ Zeichen	EASY-READ sign	"S"
12	375 2164	1	Staubkappe	Dust cap	rd BG.2
13	375 2166	2	Staubkappe, rot	Cap, red	D26,5
14	375 2716	1	SVK-Stecker	Hydraulic coupling	BG-2 10LM16x1,5
15	375 2736	2	SVK-Stecker	Hydraulic coupling	BG-3 15L CEL M22x1,5 SW-27
16	375 4009	9	Einschraubverschraubung	Nipple	x-GE12-LM M14x1,5 Zn
17	375 4032	2	Gerade Einschraubverschraubung	Nipple	x-GE15-LM 22x1,5-ED
18	375 4110	1	Gerade Verschraubung	Nipple	x-G12-L M18x1,5
19	375 4120	2	Gerade Verschraubung	Nipple	x-G15-L M22x1,5
20	375 4500	1	Einstellbare W-Verschraubung	Adjustable angle union	EW12-LM DKO24 GRD M18x1,5



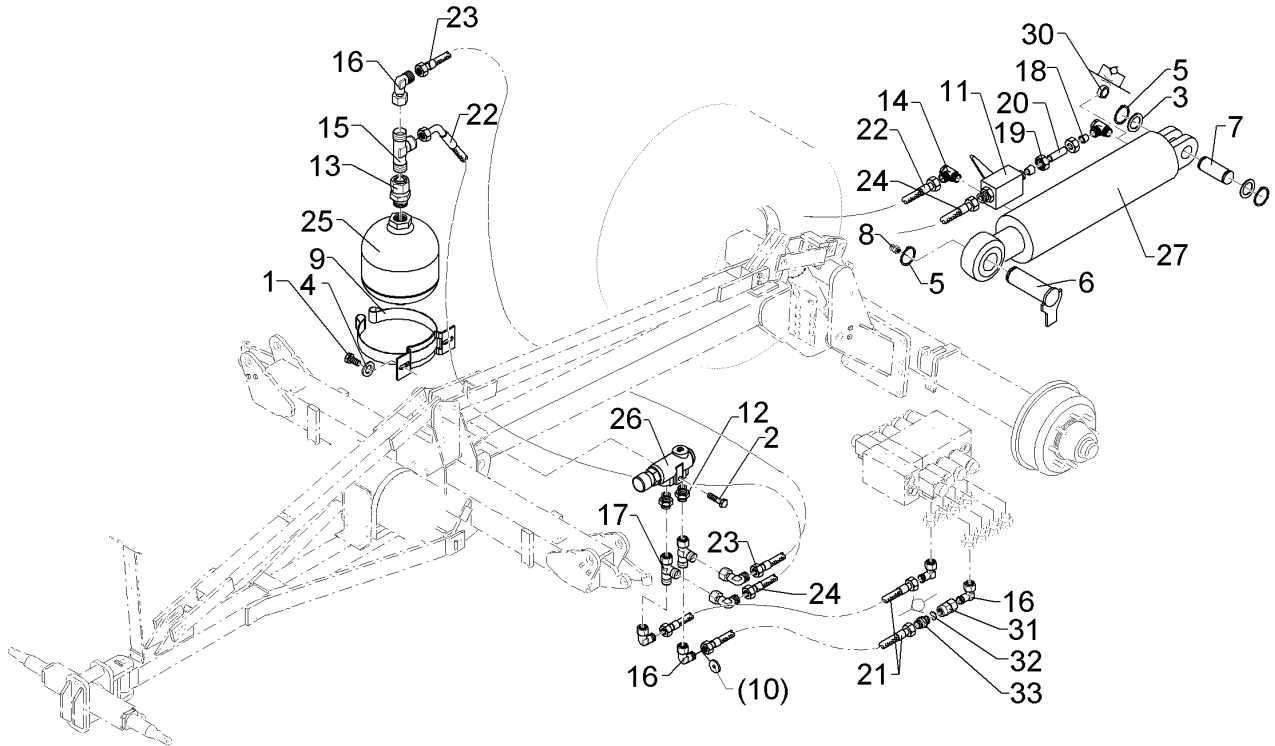
09.20

Pos.	Art.Nr.	Stck.	Artikeltext / Description		Abmessung
21	375 4503	2	Einstellbare W-Verschraubung	Adjustable angle union	EW15-L-DKO24 GRD O-Ring
22	375 5110	1	Schneidring	Cutting ring	12-L/S Zn/ZnNi WD
23	375 5120	2	Schneidring	Cutting ring	S 15 L WD
24	375 5310	1	Überwurfmutter	Union nut	12L M18x1,5 Zn/ZnNi
25	375 5320	2	Überwurfmutter	Union nut	15L M22x1,5 Zn
26	459 1235	1	Brücke	Clamp plate	50x12x132 1x102-D13
27	475 2375	1	Hydraulikschlauch	Hydraulic hose	2SN10-1300 DKOL12/DKOL12 0/0°
28	475 2662	2	Hydraulikschlauch	Hydraulic hose	1SN12-1000 M22x1,5
29	475 2670	2	Hydraulikschlauch	Hydraulic hose	2SN12-3900 M22x1,5
30	475 2637	1	Hydraulikschlauch	Hydraulic hose	1SN08-3500 DKOL-10L/DKOL-12L
31	475 4361	1	Schlauchhalter	Hose carrier	80x8x700 4xD12
32	475 4368	1	Halter	Holder	175x122x5 M12/90
33	575 2193	1	Steuerblock	Control valve	L8S-3D/1E



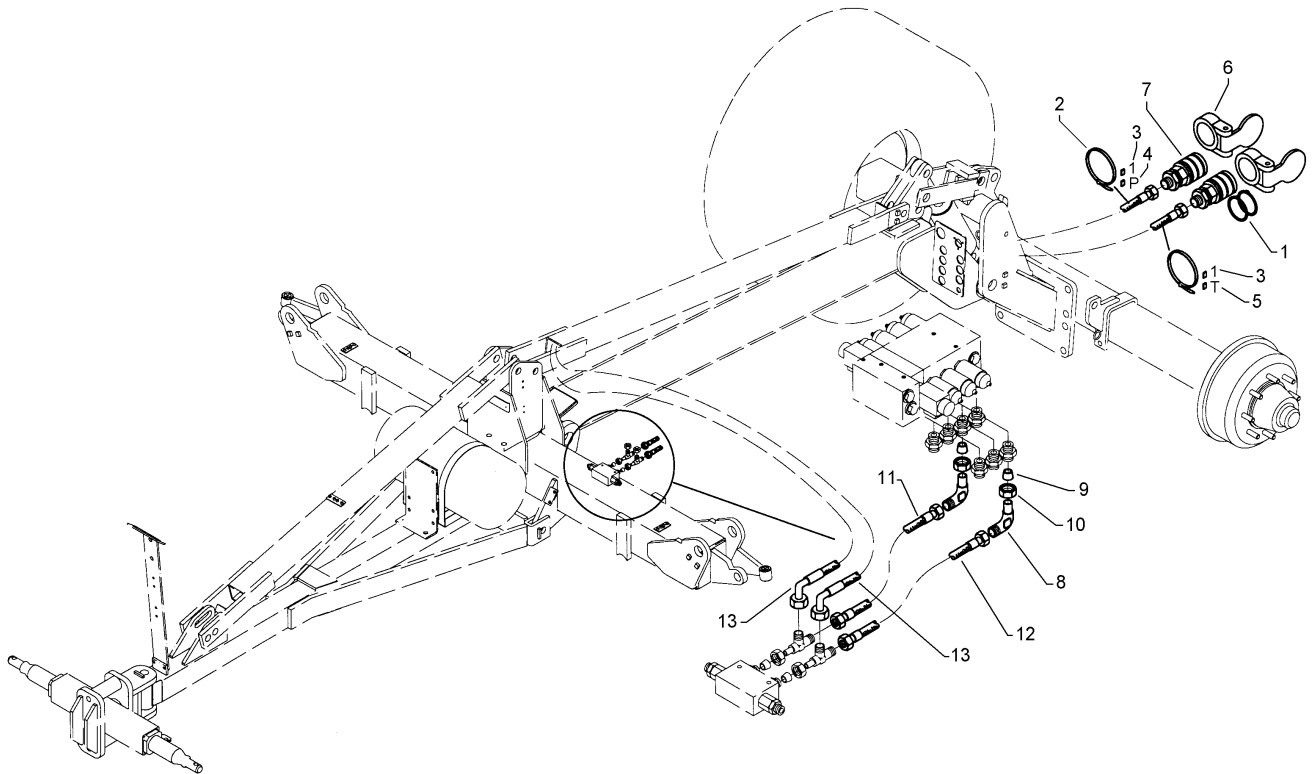
09.20

Pos.	Art.Nr.	Stck.	Artikeltext / Description		Abmessung
1	301 3073	2	Sechskantschraube	Hexagon bolt	M8x45-8.8 DIN931 BK30
2	301 6750	2	Sechskantschraube	Hexagon bolt	M8x20-8.8 DIN933 BK30
3	305 2072	2	Passscheibe	Adjusting washer	35x45x1,0 DIN988 Zn
4	305 8694	2	Scheibe	Washer	A8,4 DIN125-St Zn
5	305 8873	3	Sicherungsring	Retaining ring	35x2,5 DIN471
6	313 3508	1	Bolzen mit Verdrehsicherung	Pin with stop	D35/41x86/107-M10x1 Zn
7	313 7785	1	Bolzen	Pin	D35x95 Zn
8	323 6348	2	Schmiernippel	Grease nipple	H 1, M 10 x 1,0, v.F. mit vers
9	325 5128	1	Konsolenschele	Bracket clip	TYP 142 D137-145
10	375 2176	1	Drosselscheibe	Restrictor washer	D12x1,5 BO 2,5
11	375 2199	1	Kugelhahn	Ball valve	BKH 12L-M18x1,5 Zn
12	375 4020	2	Einschraubverschraubung	Nipple	x-GE12-LM M18x1,5 Zn
13	375 4049	1	Einstellbare GE-Verschraubung	Adjustable GE-union	evGE 12-LR 1/2"-ED DKO
14	375 4310	2	Schwenkverschraubung	Union, swivel	x-SWVE12-LM M16x1,5
15	375 4480	1	T-Verschraubung	T-union	x-T12-L M18x1,5 Zn
16	375 4500	7	Einstellbare W-Verschraubung	Adjustable angle union	EW12-LM DKO24 GRD M18x1,5
17	375 4550	2	Einstellbare L-Verschraubung	Adjustable L-union	EL12-L M18x1,5



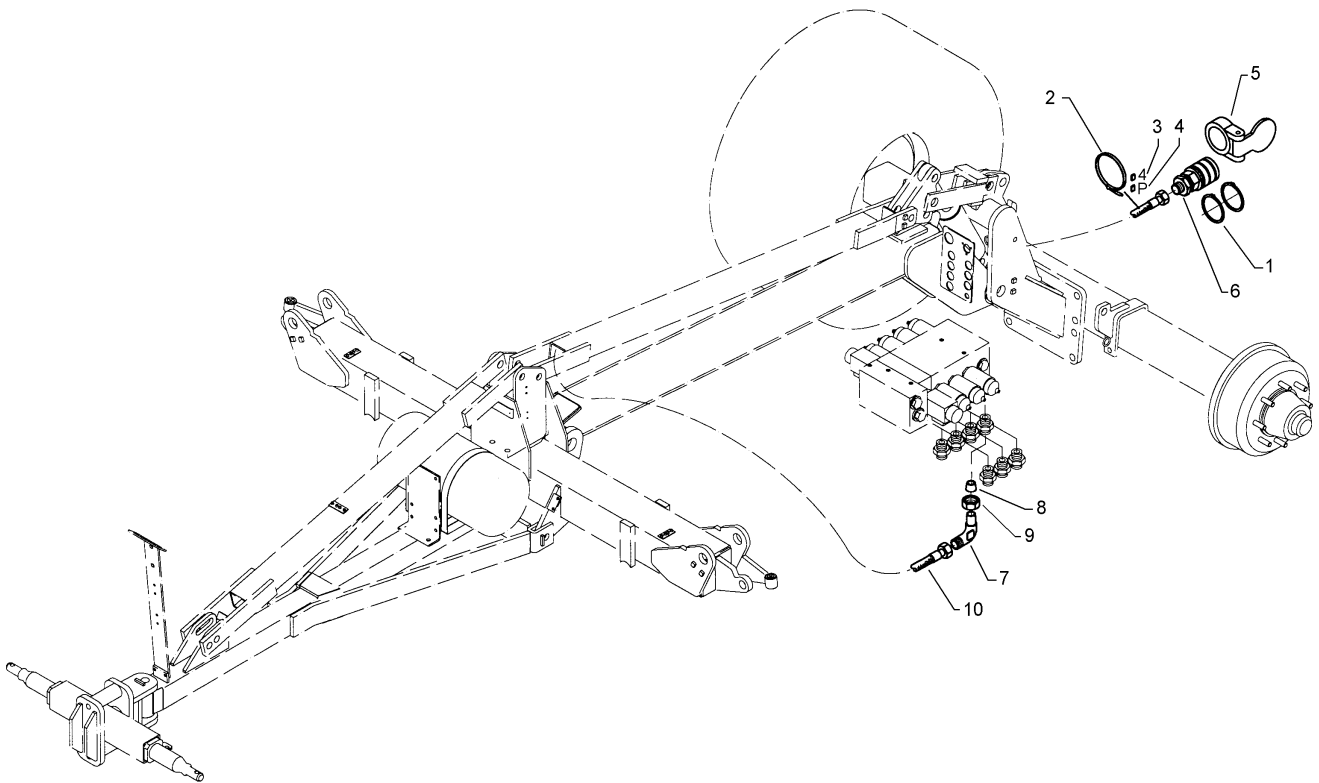
09.20

Pos.	Art.Nr.	Stck.	Artikeltext / Description		Abmessung
18	375 5110	2	Schneidring	Cutting ring	12-L/S Zn/ZnNi WD
19	375 5310	2	Überwurfmutter	Union nut	12L M18x1,5 Zn/ZnNi
20	475 2219	1	Hydraulikrohr	Hydraulic tube	12x2x47
21	475 2598	2	Hydraulikschlauch	Hydraulic hose	2SN10-600 DKOL12/DKOL12 0/0°
22	475 2644	1	Hydraulikschlauch	Hydraulic hose	1SN08-2700-DKOL12 0/45 GRD
23	475 2654	1	Hydraulikschlauch	Hydraulic hose	2SC08-800 DKOL12/DKOL12 0/0°
24	475 2657	1	Hydraulikschlauch	Hydraulic hose	1SN08-3000 DKOL12/DKOL12
25	575 2192	1	Druckspeicher	Pressure accumulator	Typ 1,40l 140-050bar G1/2ZL
26	575 2050	1	Druckbegrenzungsventil	Pressure limiting valve	5-80 bar M18x1,5 30l/min
27	575 2351	1	Hydraulikzylinder	Hydraulic ram	DZ100x200 SD1993
30	575 2178	1	Drosselrückschlagventil	Throttle nonreturn valve	D14,3/1,9
31	375 2205	1	Verbindung	Connection	DKOL12/IGM 16x1,5
32	375 2515	1	Drosselscheibe Dreibein	Restrictor washer, tripod	Dreibein 2,5
33	375 4010	1	Einschraubverschraubung	Nipple	x-GE12-LM M16x1,5 Zn



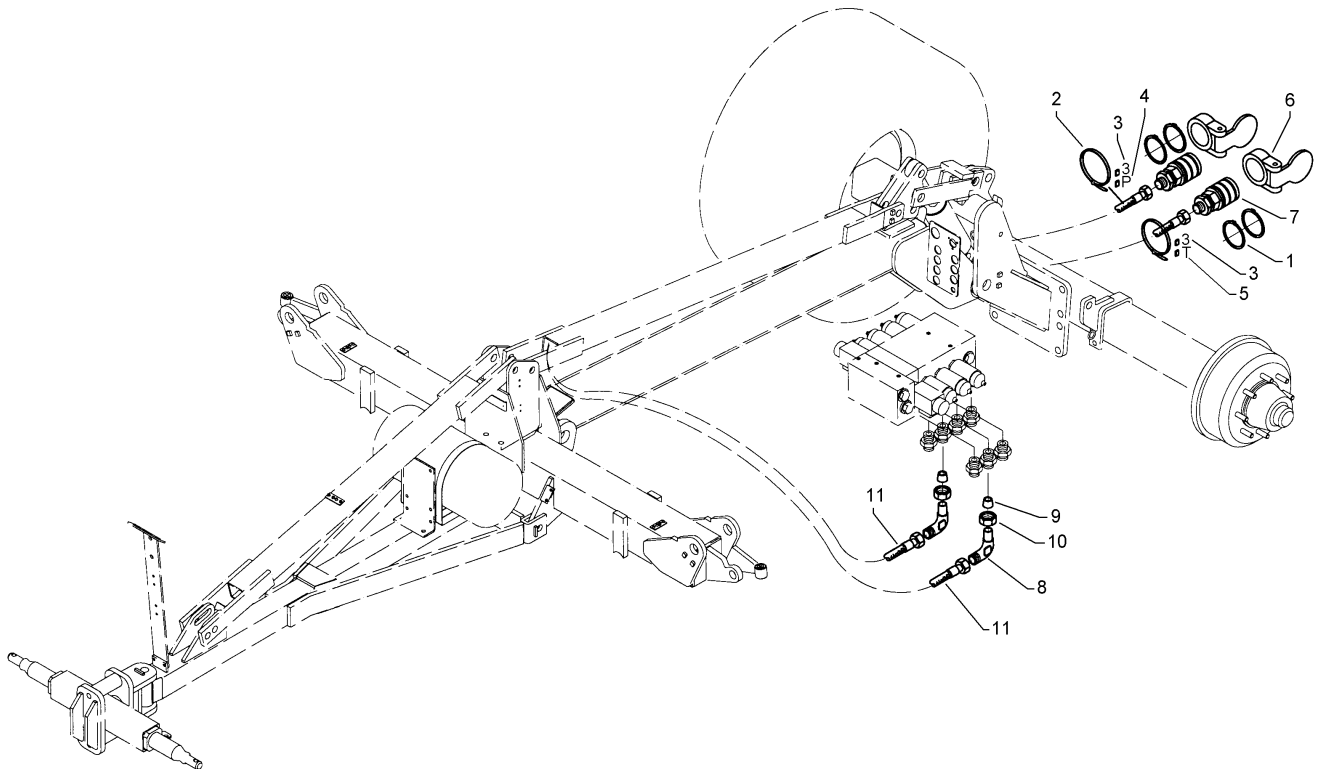
09.20

Pos.	Art.Nr.	Stck.	Artikeltext / Description		Abmessung
1	305 8871	4	Sicherungsring	Retaining ring	38x1,75 DIN471 Zn
2	325 1350	2	Spannband	Strap	6,3x254 VA
3	325 1501	2	EASY-READ Zeichen	EASY-READ sign	"1"
4	325 1511	1	EASY-READ Zeichen	EASY-READ sign	"P"
5	325 1512	1	EASY-READ Zeichen	EASY-READ sign	"T"
6	375 2105	2	Staubschutzklappe rot	Dust protection flap	BG 3 D38
7	375 2735	2	SVK-Muffe	SVK-socket	CEL12 M18x1,5 BG3
8	375 4500	2	Einstellbare W-Verschraubung	Adjustable angle union	EW12-LM DKO24 GRD M18x1,5
9	375 5110	6	Schneidring	Cutting ring	12-L/S Zn/ZnNi WD
10	375 5310	6	Überwurfmutter	Union nut	12L M18x1,5 Zn/ZnNi
11	475 2614	1	Hydraulikschlauch	Hydraulic hose	2SN10-1000 DKOL12/DKOL12
12	475 2654	1	Hydraulikschlauch	Hydraulic hose	2SC08-800 DKOL12/DKOL12
13	475 2689	2	Hydraulikschlauch	Hydraulic hose	0/0° 1SN08-3200-DKOL12 0/90 GRD



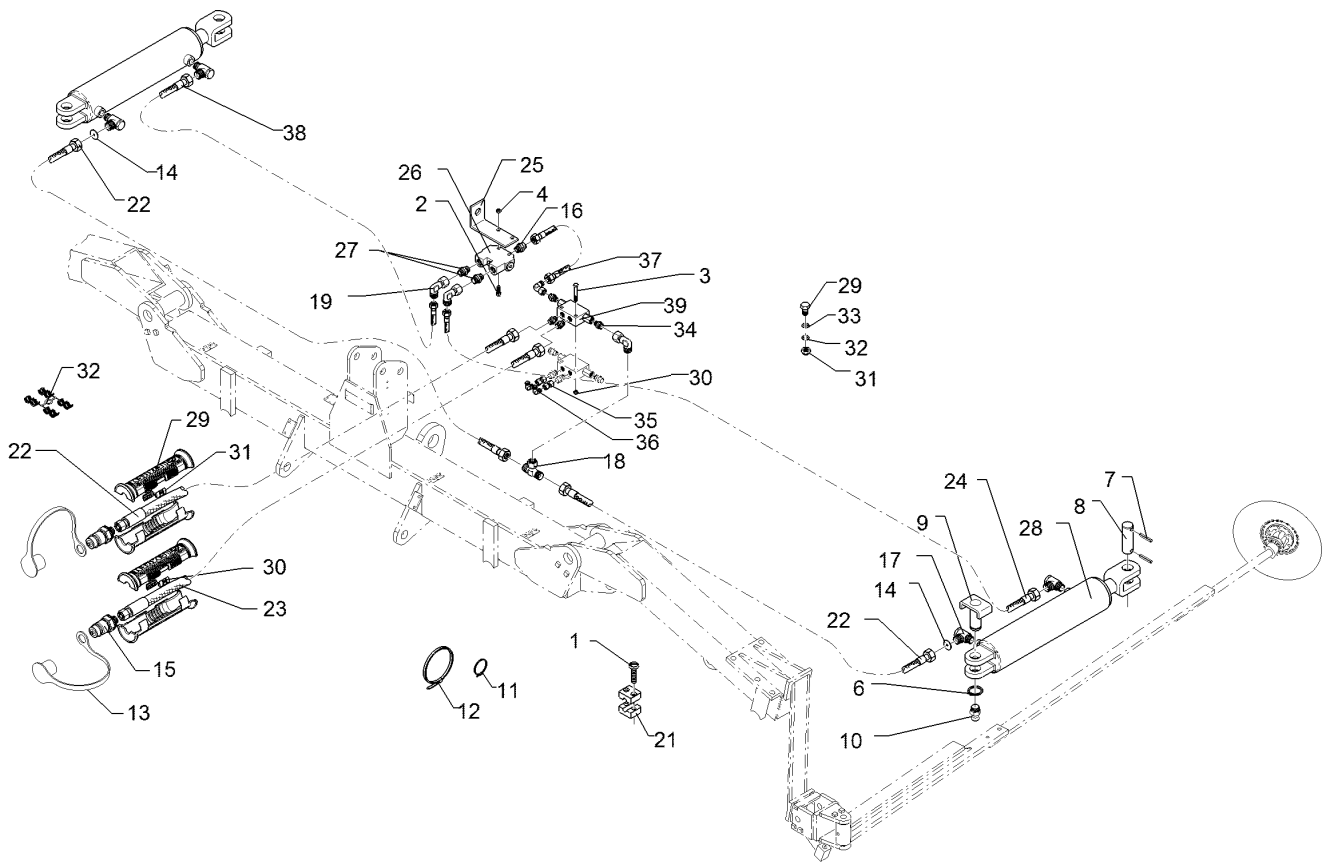
09.20

Pos.	Art.Nr.	Stck.	Artikeltext / Description	Abmessung	
1	305 8871	2	Sicherungsring	Retaining ring	38x1,75 DIN471 Zn
2	325 1350	1	Spannband	Strap	6,3x254 VA
3	325 1504	1	EASY-READ Zeichen	EASY-READ sign	"4"
4	325 1511	1	EASY-READ Zeichen	EASY-READ sign	"P"
5	375 2102	1	Staubschutzklappe schwarz	Dust protection flap	BG 3 D38
6	375 2735	1	SVK-Muffe	SVK-socket	CEL12 M18x1,5 BG3
7	375 4500	1	Einstellbare W-Verschraubung	Adjustable angle union	EW12-LM DKO24 GRD M18x1,5
8	375 5110	1	Schneidring	Cutting ring	12-L/S Zn/ZnNi WD
9	375 5310	1	Überwurfmutter	Union nut	12L M18x1,5 Zn/ZnNi
10	475 2657	1	Hydraulikschlauch	Hydraulic hose	1SN08-3000 DKOL12/DKOL12



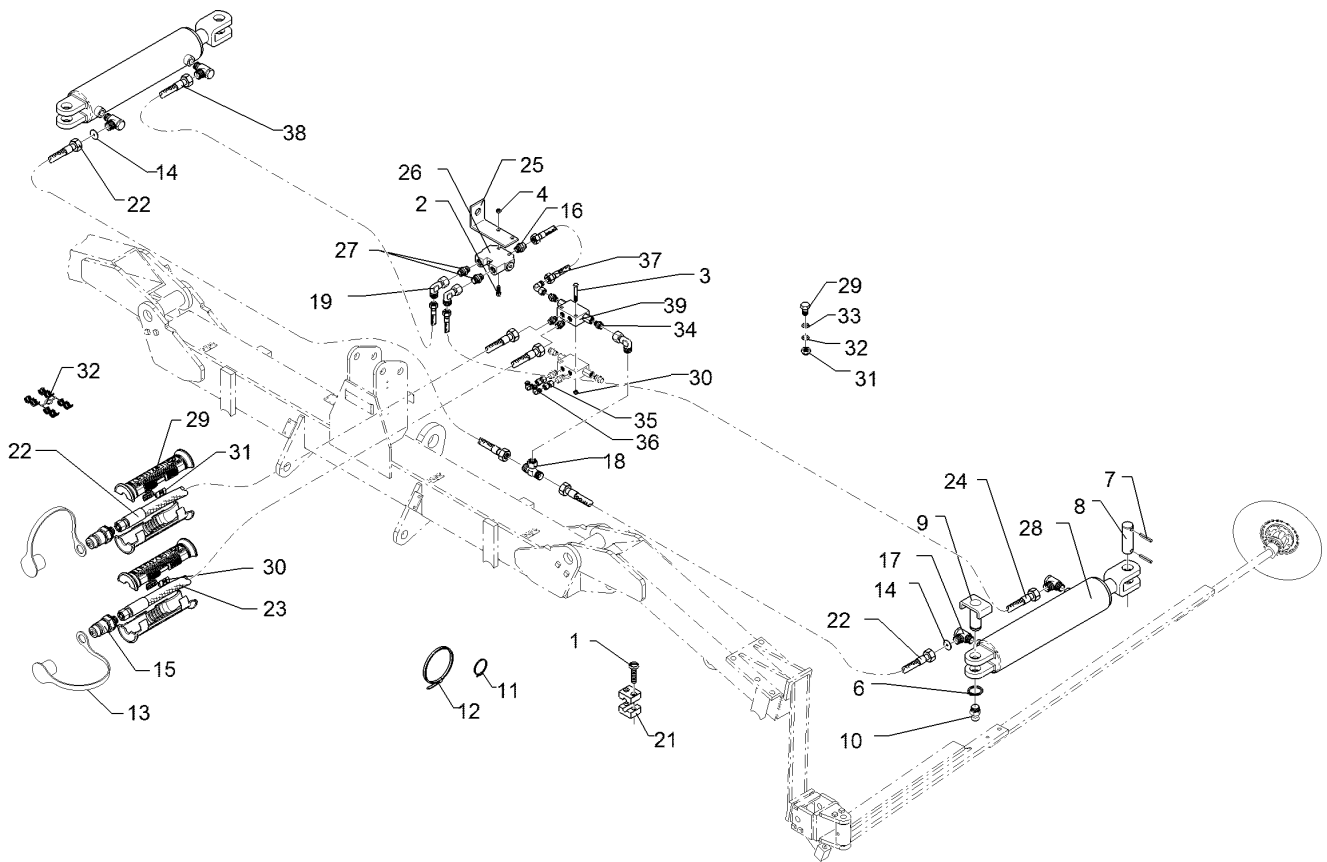
09.20

Pos.	Art.Nr.	Stck.	Artikeltext / Description		Abmessung
1	305 8871	4	Sicherungsring	Retaining ring	38x1,75 DIN471 Zn
2	325 1350	2	Spannband	Strap	6,3x254 VA
3	325 1503	2	EASY-READ Zeichen	EASY-READ sign	"3"
4	325 1511	1	EASY-READ Zeichen	EASY-READ sign	"P"
5	325 1512	1	EASY-READ Zeichen	EASY-READ sign	"T"
6	375 2101	2	Staubschutzklappe blau	Dust protection flap	BG 3 D38
7	375 2735	2	SVK-Muffe	SVK-socket	CEL12 M18x1,5 BG3
8	375 4500	2	Einstellbare W-Verschraubung	Adjustable angle union	EW12-LM DKO24 GRD M18x1,5
9	375 5110	2	Schneidring	Cutting ring	12-L/S Zn/ZnNi WD
10	375 5310	2	Überwurfmutter	Union nut	12L M18x1,5 Zn/ZnNi
11	475 2657	2	Hydraulikschlauch	Hydraulic hose	1SN08-3000 DKOL12/DKOL12



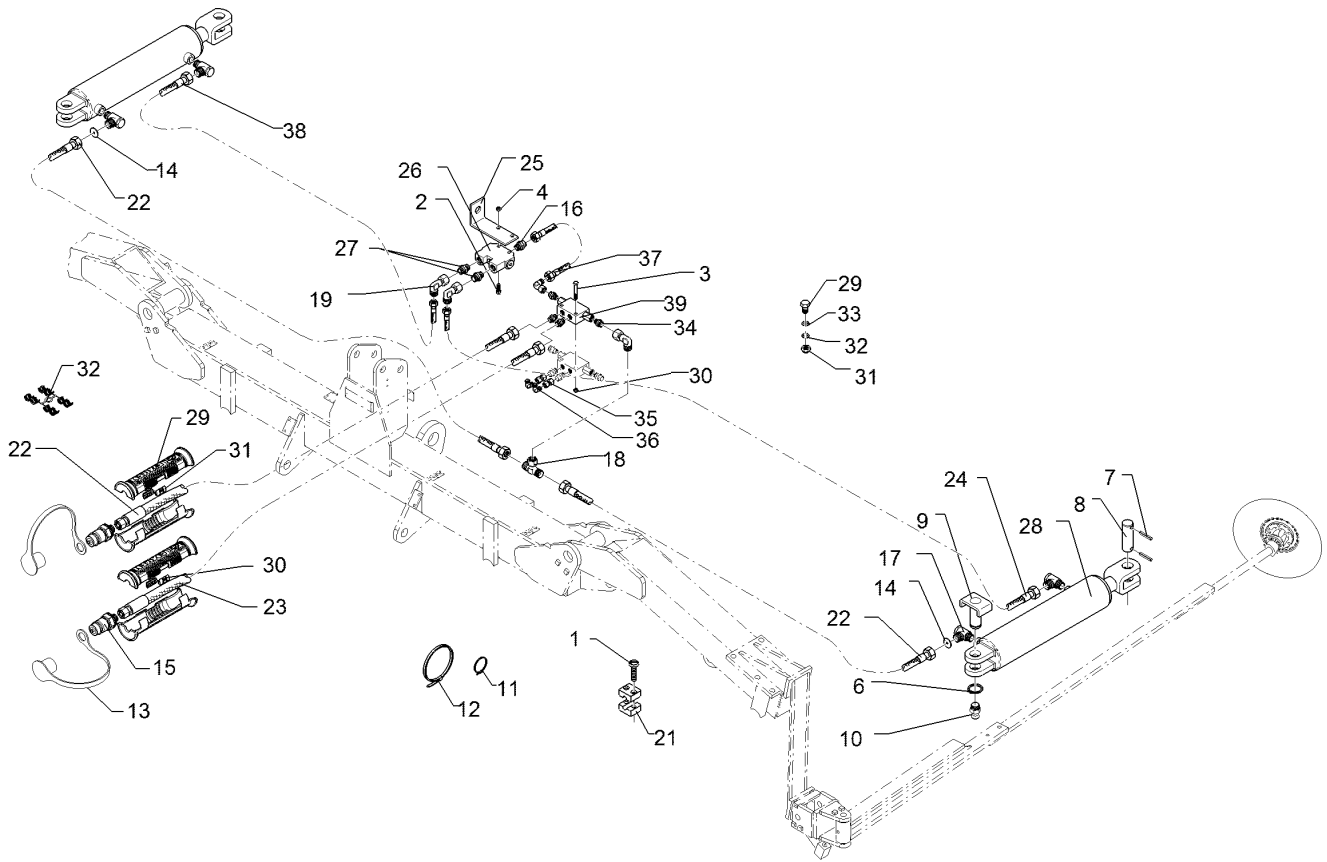
09.20

Pos.	Art.Nr.	Stck.	Artikeltext / Description		Abmessung
1	301 0308	8	Linsenschraube	Oval head screw	M6x55-4,6 Zn DIN7985
2	301 6068	2	Zylinderschraube	Allen screw	M8x30-8.8 DIN912 BK45
3	301 2999	2	Sechskantschraube	Hexagon bolt	M5x70-8.8 DIN931 BK30
4	303 0932	2	Sicherungsmutter	Selflocking nut	NM8-8 Zn DIN985
6	305 8861	2	Sicherungsring	Retaining ring	25x2 DIN471 BK45oS
7	309 6072	4	Spannhülse	Expansion bush	8x40-DIN1481 Zn
8	313 7772	2	Bolzen	Pin	D25x90 2xD8-68 Zn
9	313 8057	2	Bolzen mit Verdrehsicherung	Pin with stop	D25x63/84 M10x1 Zn
10	323 6350	2	Schmiernippel	Grease nipple	H2, M 10 x 1,0, v.F. mit verst 25/40
11	325 1155	4	Schlauchschelle	Hose clip	25/40
12	325 1160	2	Schlauchschelle	Hose clip	40/60
13	375 2122	2	Staubkappe, schwarz	Cap, black	D26,5 Bg.3
14	375 2174	2	Drosselscheibe	Restrictor washer	D12x1,5 BO 1,2
15	375 2718	2	SVK-Stecker	Hydraulic coupling	BG-3 12L M18x1,5
16	375 4020	1	Einschraubverschraubung	Nipple	x-GE12-LM M18x1,5 Zn
17	375 4311	4	Schwenkverschraubung	Union, swivel	x-SWVE12-LM M18x1,5 Zn
18	375 4490	1	Einstellbare T-Verschraubung	Adjustable T-union	ET12-LM DKO24 GRD M18x1,5



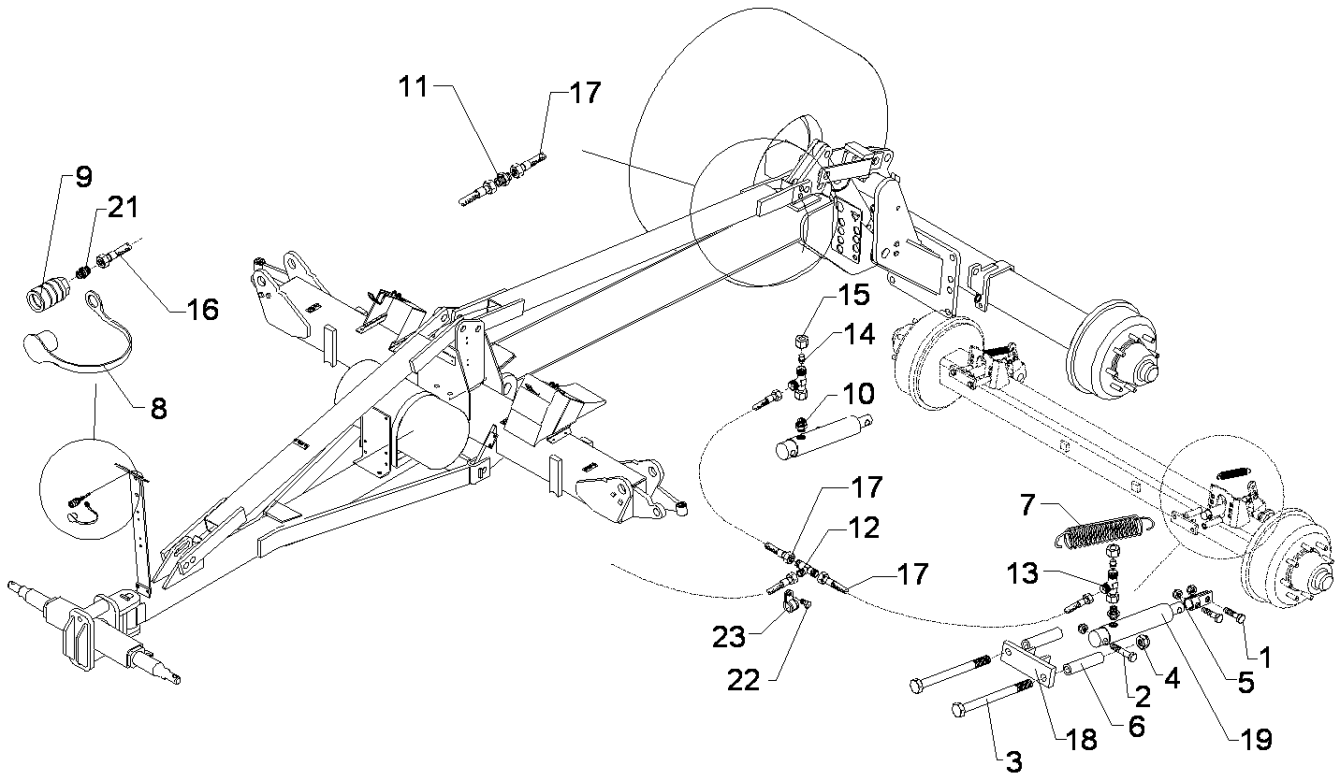
09.20

Pos.	Art.Nr.	Stck.	Artikeltext / Description		Abmessung
19	375 4500	4	Einstellbare W-Verschraubung	Adjustable angle union	EW12-LM DKO24
21	375 9962	16	Schellenkörper	Clamp	GRD M18x1,5 1/2x218 PP
22	475 2500	3	Hydraulikschlauch	Hydraulic hose	1SN08-4400-DKOL12
23	475 2624	1	Hydraulikschlauch	Hydraulic hose	2SN10-4100
24	475 2642	1	Hydraulikschlauch	Hydraulic hose	DKOL12 00°/00° 1SN08-3900 DKOL-12L
25	475 4391	1	Halter für Umschaltblock	Holder	50x6x190 D30
26	575 2141	1	Ventil m.Drossel Spuranreißer	Valve	M18x1,5
27	575 2186	2	Drosselrückschlagventil	Throttle nonreturn valve	7Liter SW24 M18x1,5
28	575 2324	2	Hydraulikzylinder	Hydraulic ram	DZ063/30x245/515 D25 D25
29	301 7334	1	Sechskantschraube	Hexagon bolt	M12x35-8.8 DIN933 BK30
30	303 0929	2	Sicherungsmutter	Selflocking nut	NM5-8 Zn DIN985
31	303 0934	1	Sicherungsmutter	Selflocking nut	NM12-8 Zn DIN985
32	305 6167	1	Scheibe	Washer	13/35x5 Zn DIN 6340
33	305 8582	1	Scheibe	Washer	13/32x1,25 St-Zn
34	375 4038	4	Einschraubverschraubung	Nipple	GE 12-LR 1/4 ZL ED
35	375 4132	2	Verbindung gerade	Connection	DKOL12/DKOL12
36	375 4210	2	Winkelverschraubung	Elbow union	M18x1,5 x-W12-L M18x1,5
37	475 2613	1	Hydraulikschlauch	Hydraulic hose	2SN10-500 M18x1,5



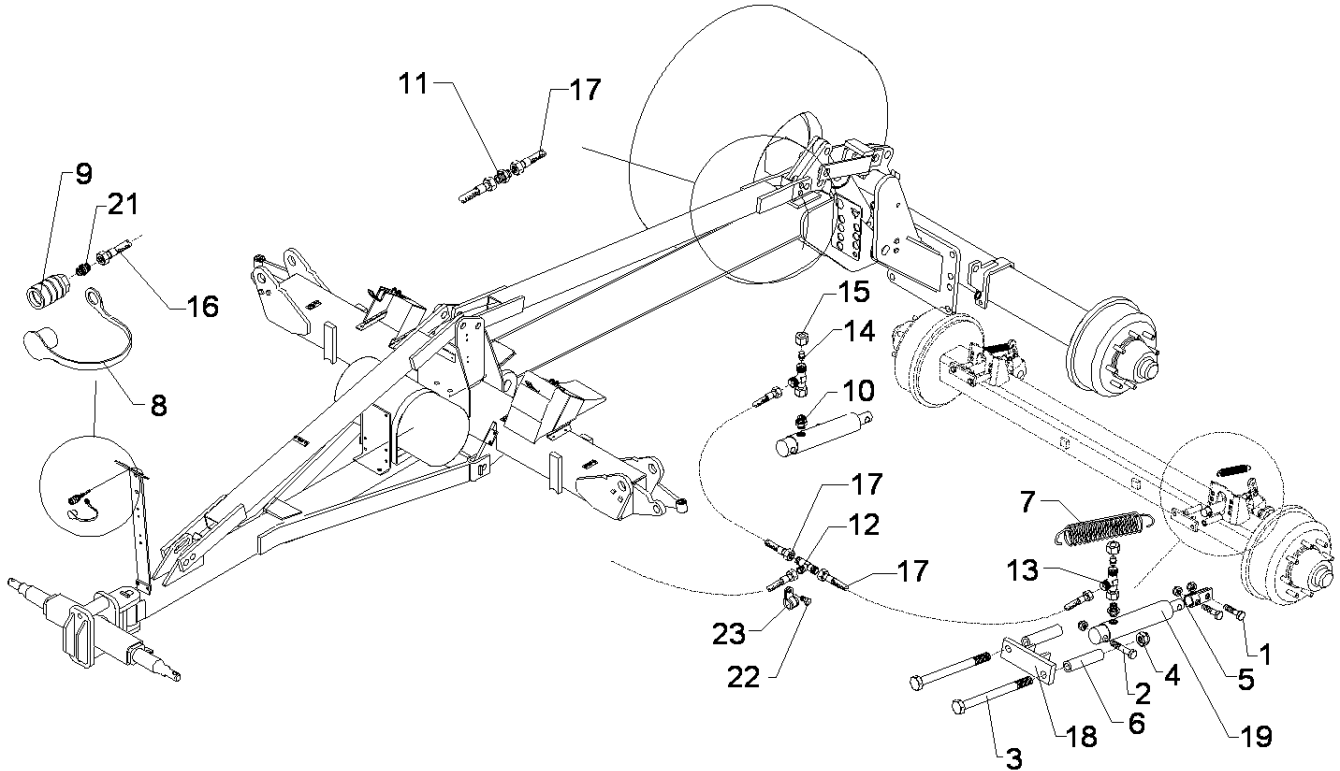
09.20

Pos.	Art.Nr.	Stck.	Artikeltext / Description		Abmessung
38	475 3130	1	Hydraulikschlauch	Hydraulic hose	2SN10-4500 DKOL12/DKOL12
39	575 2161	1	Rückschlagventil	Nonreturn valve	RDP 06 1/4



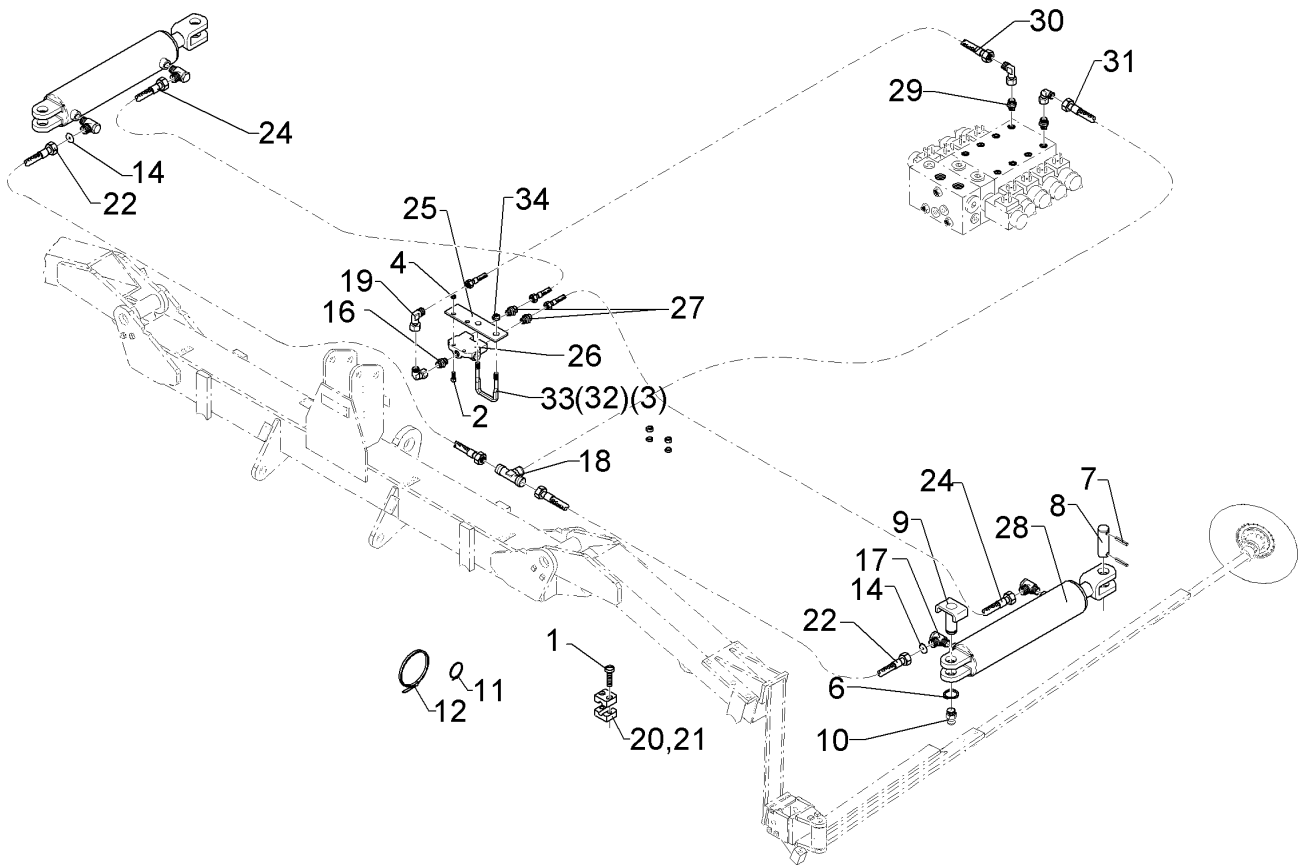
09.20

Pos.	Art.Nr.	Stck.	Artikeltext / Description		Abmessung
1	301 3575	2	Sechskantschraube	Hexagon bolt	M14x40 8.8 DIN933 BK30
2	301 3596	2	Sechskantschraube	Hexagon bolt	M14x75ls56- 8.8 DIN931 BK30
3	301 5410	4	Sechskantschraube	Hexagon bolt	M16x160-8.8 DIN931 BK30
4	303 0935	4	Sicherungsmutter	Selflocking nut	NM16-8 Zn DIN985
5	303 0941	4	Sicherungsmutter	Selflocking nut	NM14-8 Zn DIN985
6	317 6802	4	Röhrchen	Tube	26,9x4,5x110 Zn
7	329 8511	2	Zugfeder	Tension spring	4x28x160
8	375 2161	1	SVBK-Staubstecker rot m.Kette	SVBK-male probe red with chain	BG 3
9	375 2739	1	SBVK-Muffe	Socket	BG3 M18x1,5
10	375 4044	2	Gerade Einschraubverschraubung	Nipple	x-GE12-LR 3/8"
11	375 4110	1	Gerade Verschraubung	Nipple	x-G12-L M18x1,5
12	375 4480	2	T-Verschraubung	T-union	x-T12-L M18x1,5 Zn
13	375 4550	2	Einstellbare L-Verschraubung	Adjustable L-union	EL12-L M18x1,5
14	375 4660	2	Blindstopfen	Blind plug	BUZ12-L
15	375 5310	2	Überwurfmutter	Union nut	12L M18x1,5 Zn/ZnNi
16	475 2502	1	Hydraulikschlauch	Hydraulic hose	1SN08-6100-DKOL12
17	475 2696	3	Hydraulikschlauch	Hydraulic hose	2SN08-1000-DKOL12
18	475 4360	2	Zylinderhalter	Carrier for ram	0/90 GRD 50x15x160 2xD17 2xD14,5
19	575 2249	2	Hydraulikzylinder EW	Hydraulic ram SA	EZ30-110/320



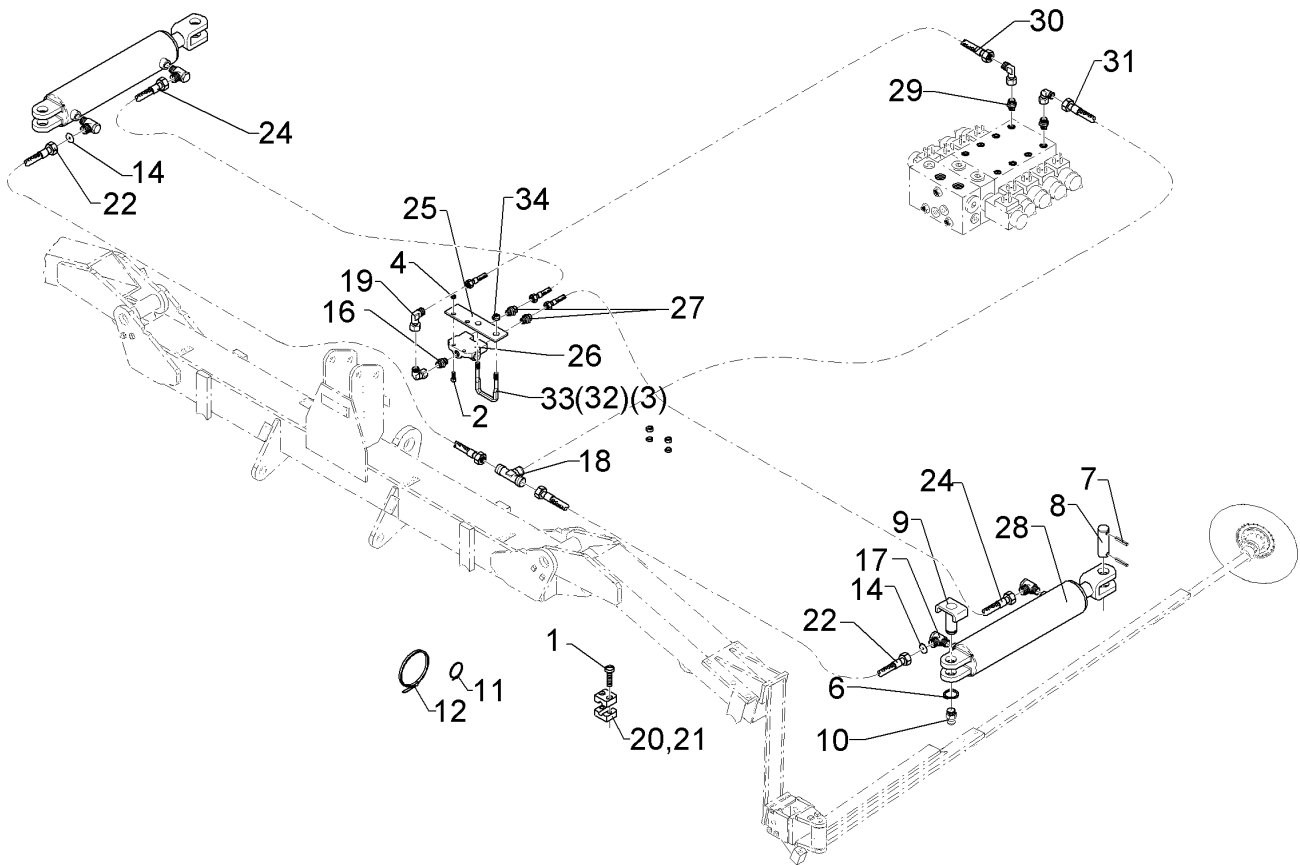
09.20

Pos.	Art.Nr.	Stck.	Artikeltext / Description		Abmessung
21	375 4020	1	Einschraubverschraubung	Nipple	x-GE12-LM M18x1,5 Zn
22	301 3054	1	Sechskantschraube	Hexagon bolt	M8x10-8.8 DIN933 BK30
23	325 1124	1	Schlauchklemme	Hose clamp	RSGU 1.15/20 W1



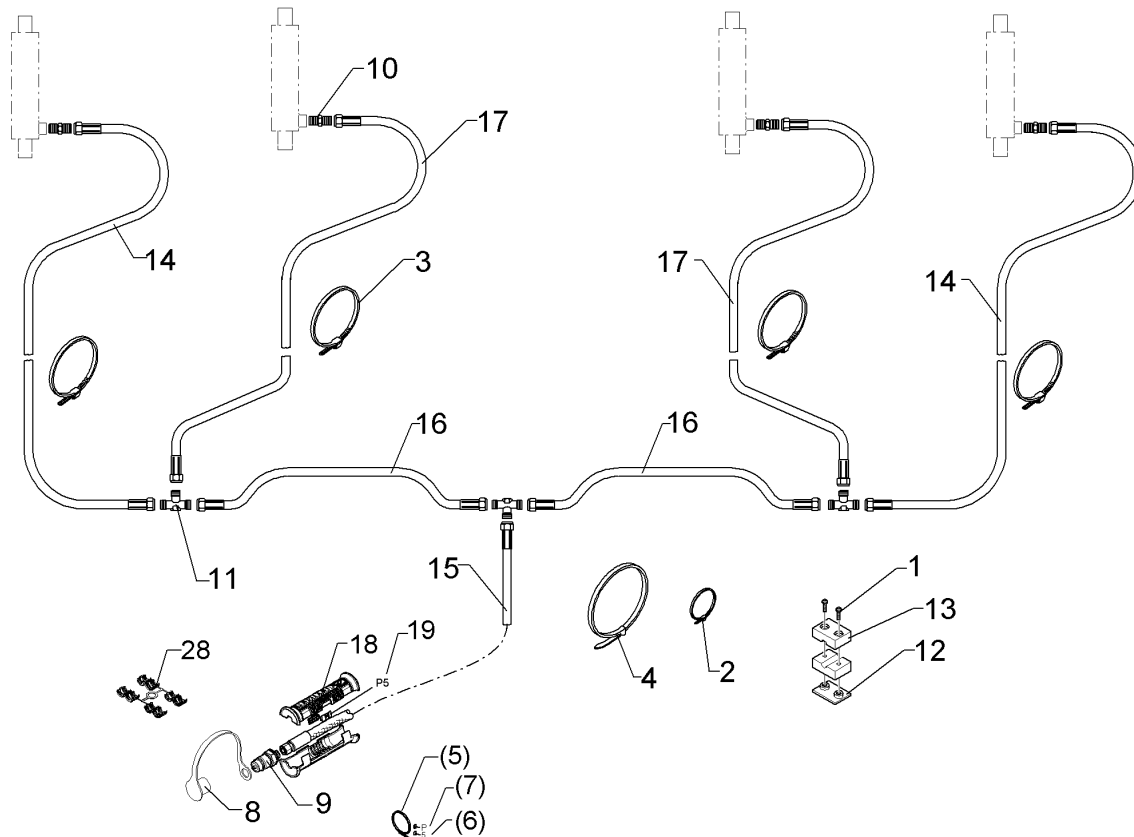
09.20

Pos.	Art.Nr.	Stck.	Artikeltext / Description		Abmessung
1	301 0308	8	Linsenschraube	Oval head screw	M6x55-4,6 Zn DIN7985
2	301 6068	2	Zylinderschraube	Allen screw	M8x30-8.8 DIN912 BK45
3	301 7795	1	Bügelschraube	U-bolt	M16/90/135 (382) Zn
4	303 0932	2	Sicherungsmutter	Selflocking nut	NM8-8 Zn DIN985
5	303 0935	2	Sicherungsmutter	Selflocking nut	NM16-8 Zn DIN985
6	305 8861	2	Sicherungsring	Retaining ring	25x2 DIN471 BK45oS
7	309 6072	4	Spannhülse	Expansion bush	8x40-DIN1481 Zn
8	313 7772	2	Bolzen	Pin	D25x90 2xD8-68 Zn
9	313 8057	2	Bolzen mit Verdrehsicherung	Pin with stop	D25x63/84 M10x1 Zn
10	323 6350	2	Schmiernippel	Grease nipple	H2, M 10 x 1,0, v.F. mit verst 25/40
11	325 1155	2	Schlauchschelle	Hose clip	25/40
12	325 1160	2	Schlauchschelle	Hose clip	40/60
14	375 2174	2	Drosselscheibe	Restrictor washer	D12x1,5 BO 1,2
16	375 4020	1	Einschraubverschraubung	Nipple	x-GE12-LM M18x1,5 Zn
17	375 4311	4	Schwenkverschraubung	Union, swivel	x-SWVE12-LM M18x1,5 Zn
18	375 4480	1	T-Verschraubung	T-union	x-T12-L M18x1,5 Zn
19	375 4500	4	Einstellbare W-Verschraubung	Adjustable angle union	EW12-LM DKO24 GRD M18x1,5
20	375 9961	8	Schellenkörper	Clamp	1/2x215 PP
21	375 9962	8	Schellenkörper	Clamp	1/2x218 PP



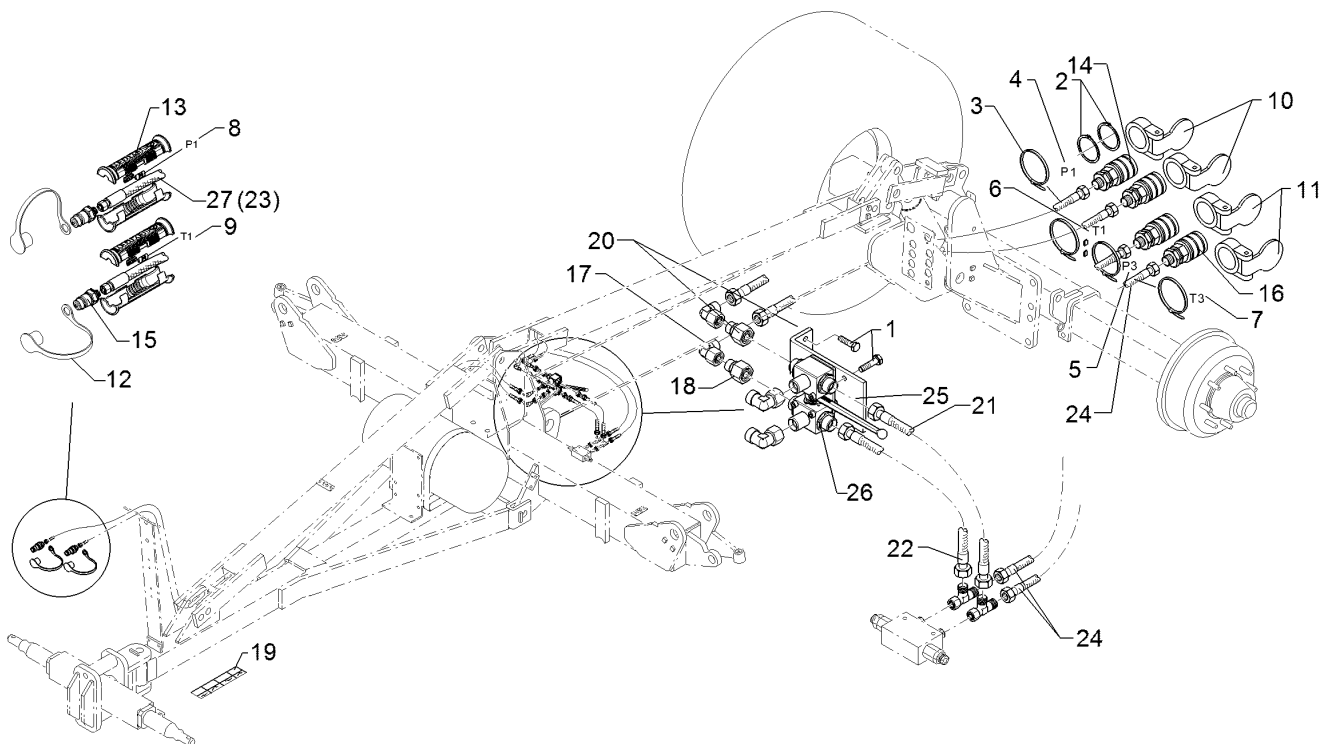
09.20

Pos.	Art.Nr.	Stck.	Artikeltext / Description		Abmessung
22	475 2500	2	Hydraulikschlauch	Hydraulic hose	1SN08-4400-DKOL12
24	475 2642	2	Hydraulikschlauch	Hydraulic hose	1SN08-3900 DKOL-12L
25	475 4374	1	Halter für Umschaltblock	Holder	50x6x190 2xD17 3xD10
26	575 2141	1	Ventil m.Drossel Spuranreißer	Valve	M18x1,5
27	575 2186	2	Drosselrückschlagventil	Throttle nonreturn valve	7Liter SW24 M18x1,5
28	575 2324	2	Hydraulikzylinder	Hydraulic ram	DZ063/30x245/515 D25 D25
29	375 4009	2	Einschraubverschraubung	Nipple	x-GE12-LM M14x1,5 Zn
30	475 2639	1	Hydraulikschlauch	Hydraulic hose	1SN08-1600-DKOL12 0/45 GRD
31	475 2699	1	Hydraulikschlauch	Hydraulic hose	2SN08-805 2xDKOL12-45 GRD
32	30110069	1	Bügelschraube	U-bolt	M16x135 U-91 Zn
33	30110961	1	Bügelschraube	U-bolt	M16x1,5x135 U-91 Zn
34	303 6390	2	Sicherungsmutter	Selflocking nut	M16x1,5-10 ZnDIN 985



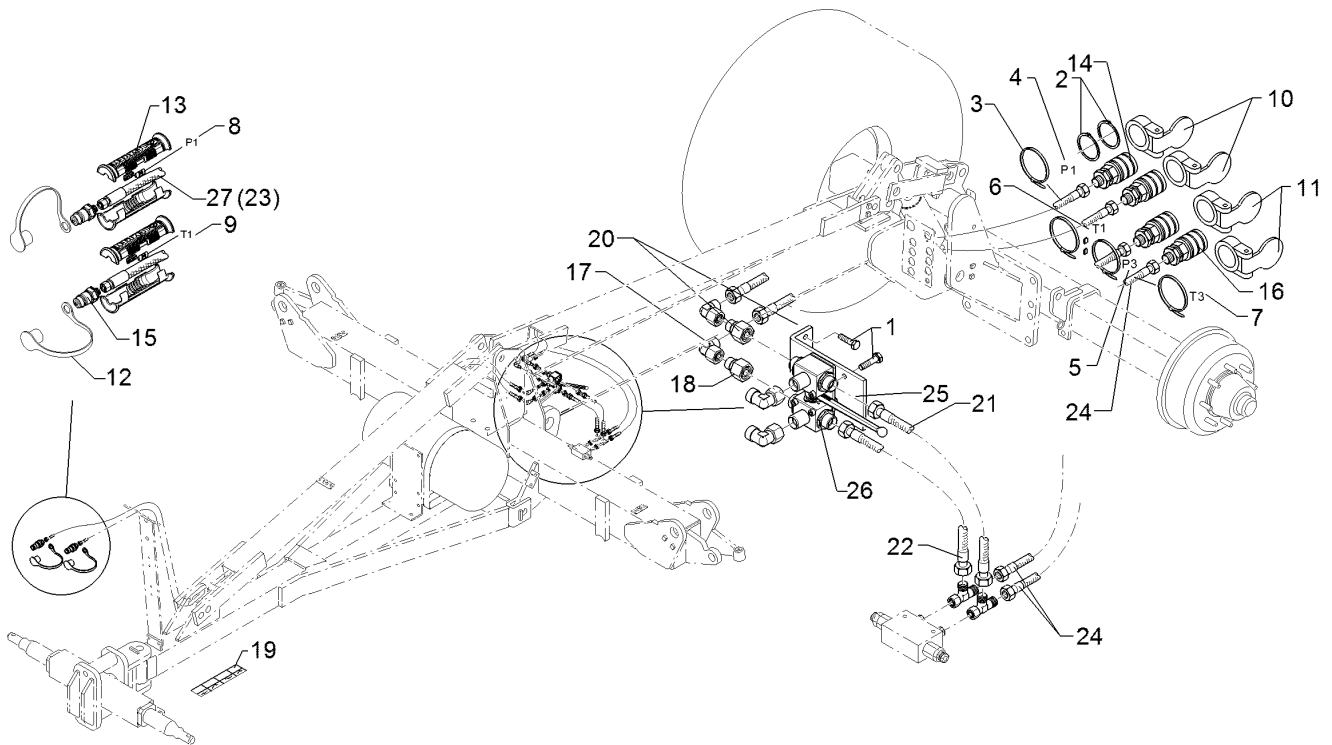
09.20

Pos.	Art.Nr.	Stck.	Artikeltext / Description		Abmessung
1	301 0302	24	Linsenschraube	Oval head screw	M6x25-4,6 Zn DIN7985
2	325 1155	2	Schlauchschelle	Hose clip	25/40
3	325 1170	8	Schlauchschelle	Hose clip	50-101 S 5600
4	325 1331	2	Kabelbinder	Cable clip	4,7x186
5	325 1350	1	Spannband	Strap	6,3x254 VA
6	325 1505	1	EASY-READ Zeichen	EASY-READ sign	"5"
7	325 1511	1	EASY-READ Zeichen	EASY-READ sign	"P"
8	375 2122	1	Staubkappe, schwarz	Cap, black	D26,5 Bg.3
9	375 2718	1	SVK-Stecker	Hydraulic coupling	BG-3 12L M18x1,5
10	375 4020	4	Einschraubverschraubung	Nipple	x-GE12-LM M18x1,5 Zn
11	375 4480	3	T-Verschraubung	T-union	x-T12-L M18x1,5 Zn
12	375 9951	4	Anschweißplatte	Weld-on plate	SP2 42x30x2
13	375 9961	28	Schellenkörper	Clamp	1/2x215 PP
14	475 2417	2	Hydraulikschlauch	Hydraulic hose	1SN08-3500 DKOL12/DKOL12
15	475 2500	1	Hydraulikschlauch	Hydraulic hose	1SN08-4400-DKOL12
16	475 2655	2	Hydraulikschlauch	Hydraulic hose	1SN08-900 M18x1,5
17	475 2656	2	Hydraulikschlauch	Hydraulic hose	1SN08-1800 12-DKOL
18	375 2606	1	Einleger	Insert	DN6 DN8
19	325 1605	2	Kennzeichnung	Marking	P5
20	375 2607	2	Griff Halbschale	Handle	-



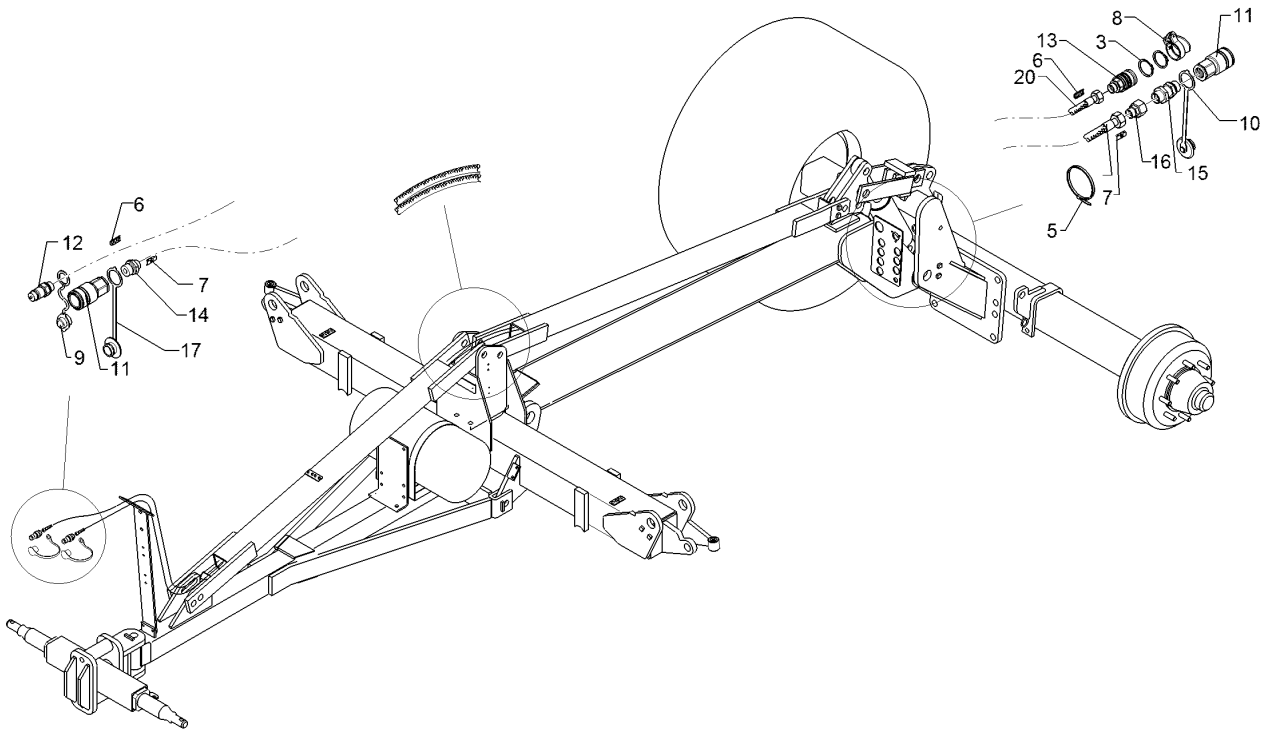
09.20

Pos.	Art.Nr.	Stck.	Artikeltext / Description		Abmessung
1	301 3004	2	Sechskantschraube	Hexagon bolt	M6x20-8.8 DIN933 BK30
2	305 8871	8	Sicherungsring	Retaining ring	38x1,75 DIN471 Zn
3	325 1331	4	Kabelbinder	Cable clip	4,7x186
4	325 1521	1	Kennzeichnung	Marking	P1 29x8
5	325 1523	1	Kennzeichnung	Marking	P3 29x8
6	325 1528	1	Kennzeichnung	Marking	T1 29x8
7	325 1530	1	Kennzeichnung	Marking	T3 29x8
8	325 1601	2	Kennzeichnung	Marking	P1 20x9
9	325 1608	2	Kennzeichnung	Marking	T1 20x9
10	375 2101	2	Staubschutzklappe blau	Dust protection flap	BG 3 D38
11	375 2105	2	Staubschutzklappe rot	Dust protection flap	BG 3 D38
12	375 2166	2	Staubkappe, rot	Cap, red	D26,5
13	375 2607	4	Griff Halbschale	Handle	-
14	375 2735	2	SVK-Muffe	SVK-socket	CEL12 M18x1,5 BG3
15	375 2736	2	SVK-Stecker	Hydraulic coupling	BG-3 15L CEL M22x1,5 SW-27
16	375 2737	2	SVK-Muffe	SVK-socket	BG-3 CEL15 M22x1,5
17	375 4503	4	Einstellbare W-Verschraubung	Adjustable angle union	EW15-L-DKO24 GRD O-Ring
18	375 4653	2	Konus-Reduzieranschluss	Reduction joint	x-KOR15/12-L DKO24 GRD
19	390 0562	1	Aufkleber HY-Anschlüsse	Label HY-connections	VO P1T1 P2T2 P3T3 P4 P5 P6T6
20	475 2460	2	Hydraulikschlauch	Hydraulic hose	2SN08-3200-DKOL12



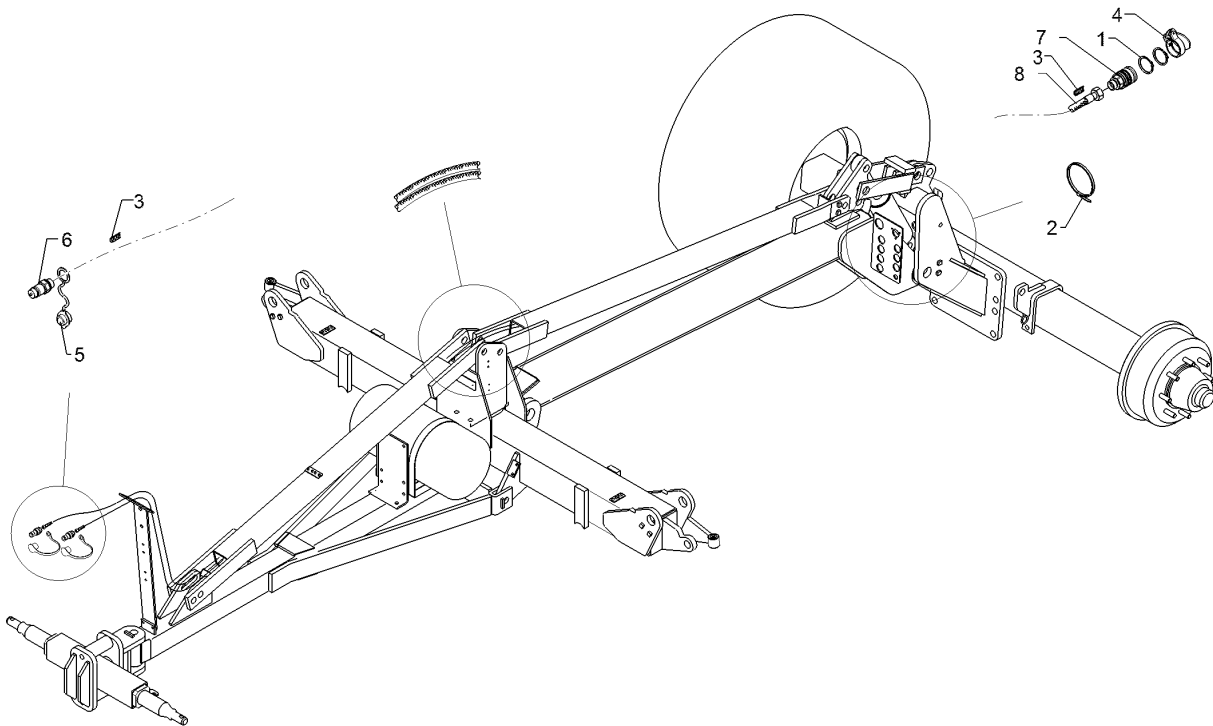
09.20

Pos.	Art.Nr.	Stck.	Artikeltext / Description		Abmessung
21	475 2613	1	Hydraulikschlauch	Hydraulic hose	2SN10-500 M18x1,5
22	475 2673	1	Hydraulikschlauch	Hydraulic hose	2SN10-400 DKOL12/DKOL12 0/0°
23	475 3162	2	Hydraulikschlauch	Hydraulic hose	2SN12-4300-DKOL15/DKOL15
24	475 3252	2	Hydraulikschlauch	Hydraulic hose	2SN12-3300 DKOL15/DKOL15 0/0°
25	475 4357	1	Halter	Holder	6x50x170 2xD13 2xD9 4xD7 1xGEB
26	57511081	1	Wegeventil	Directional valve	6/2 15L M22x1,5 Zn
27	47511378	2	Hydraulikschlauch	Hydraulic hose	2SC12-4300 DKOL15/DKOL15 0/0°



09.20

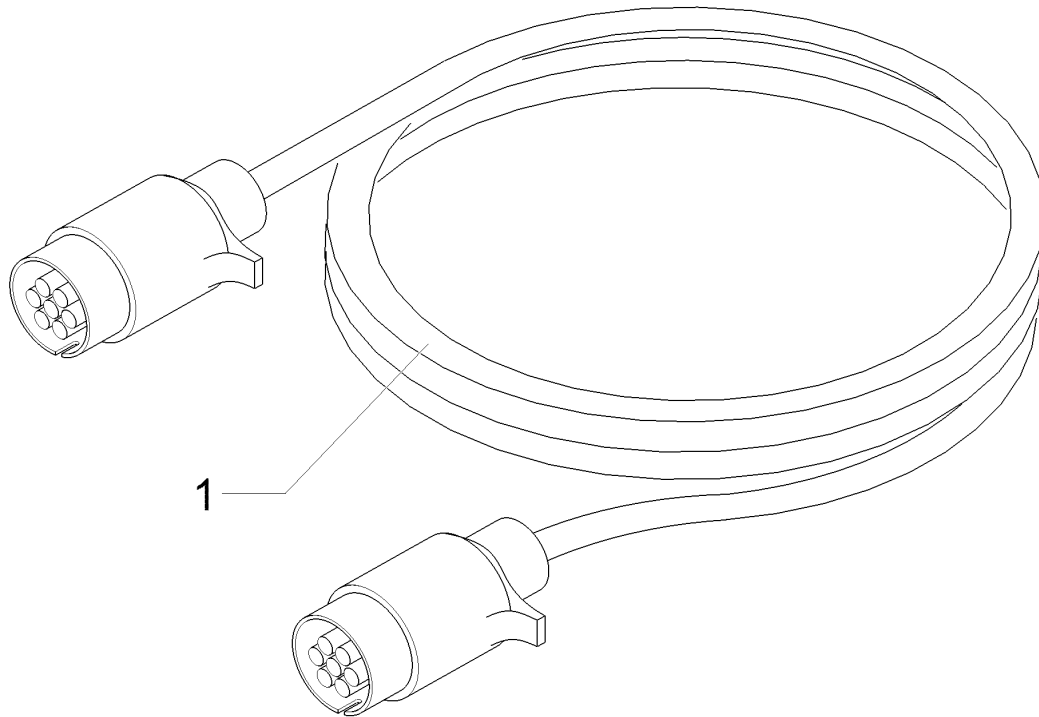
Pos.	Art.Nr.	Stck.	Artikeltext / Description		Abmessung
3	305 8871	2	Sicherungsring	Retaining ring	38x1,75 DIN471 Zn
5	325 1331	8	Kabelbinder	Cable clip	4,7x186
6	325 1526	2	Kennzeichnung	Marking	P6 29X8
7	325 1533	2	Kennzeichnung	Marking	T6 29X8
8	375 2103	1	Staubschutzklappe gelb	Dust protection flap	BG 3 D38
9	375 2123	1	Staubkappe, gelb	Cap	D26,5 Bg.3
10	375 2169	1	Staubstecker	Plastic male probe	BG.4
11	375 2732	2	SVK-Muffe	SVK-socket	BG.4 IG 3/4"
12	375 2736	1	SVK-Stecker	Hydraulic coupling	BG-3 15L CEL M22x1,5 SW-27
13	375 2737	1	SVK-Muffe	SVK-socket	BG-3 CEL15 M22x1,5
14	375 4045	1	Gerade Einschraubverschraubung	Nipple	x-GE15-LR 3/4"-ED
15	375 4397	1	Gerade Schottverschraubung	Straight bulkhead screw	x-SV18-LR 3/4" Zn
16	375 4648	1	Konus-Reduzieranschluss	Reduction joint	x-KOR18/15-L DKO24 GRD
17	37510040	1	Staubstecker weiß	Plastic male probe	BG4
20	475 2667	2	Hydraulikschlauch	Hydraulic hose	2SN12-6900 M22x1,5



09.20

Pos.	Art.Nr.	Stck.	Artikeltext / Description		Abmessung
1	305 8871	2	Sicherungsring	Retaining ring	38x1,75 DIN471 Zn
2	325 1331	8	Kabelbinder	Cable clip	4,7x186
3	32510020	2	Kennzeichnung	Marking	P7 UC-WMTBA 29X8
4	375 2103	1	Staubschutzklappe gelb	Dust protection flap	BG 3 D38
5	375 2123	1	Staubkappe, gelb	Cap	D26,5 Bg.3
6	375 2736	1	SVK-Stecker	Hydraulic coupling	BG-3 15L CEL M22x1,5 SW-27
7	375 2737	1	SVK-Muffe	SVK-socket	BG-3 CEL15 M22x1,5
8	475 2667	1	Hydraulikschlauch	Hydraulic hose	2SN12-6900 M22x1,5

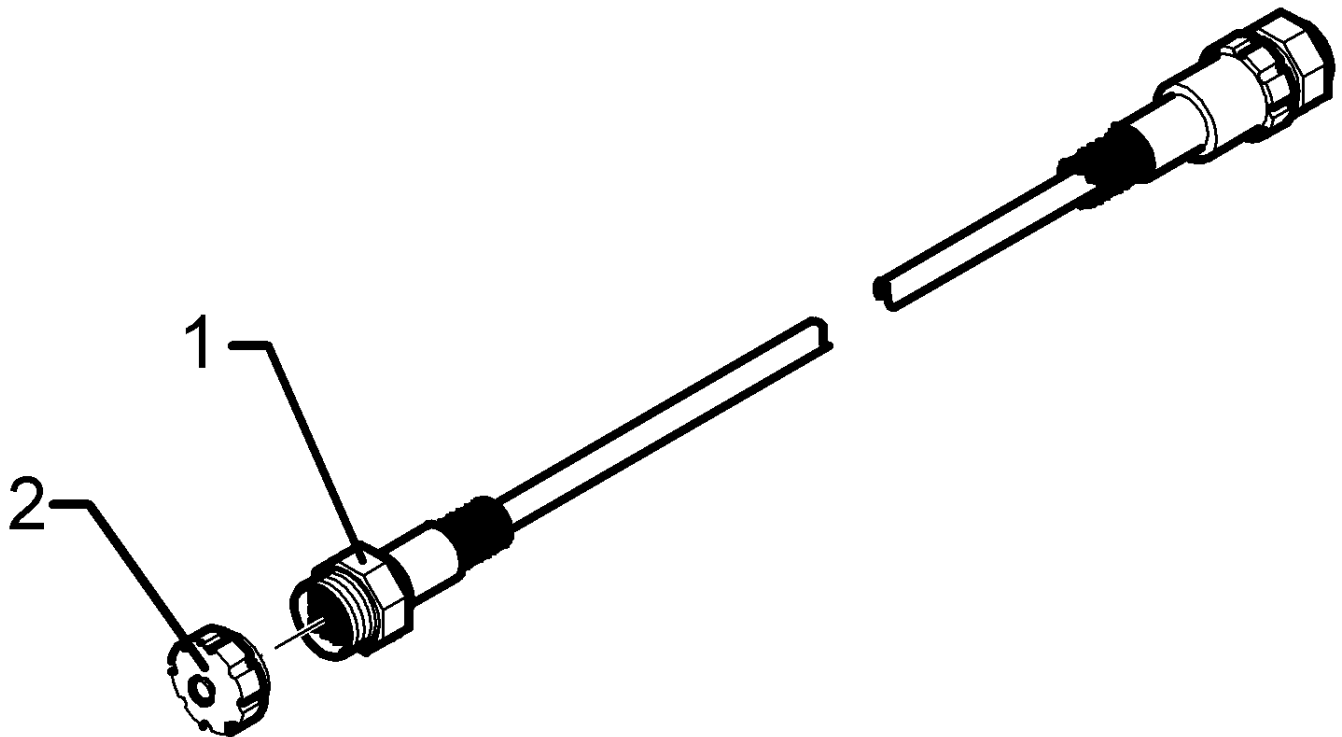
Kabel/Cable	4
System-Kompaktor K 600 A	373 4261



09.20

Pos.	Art.Nr.	Stck.	Artikeltext / Description		Abmessung
1	373 4261	1	Kabel	Cable	7x1,5x5000

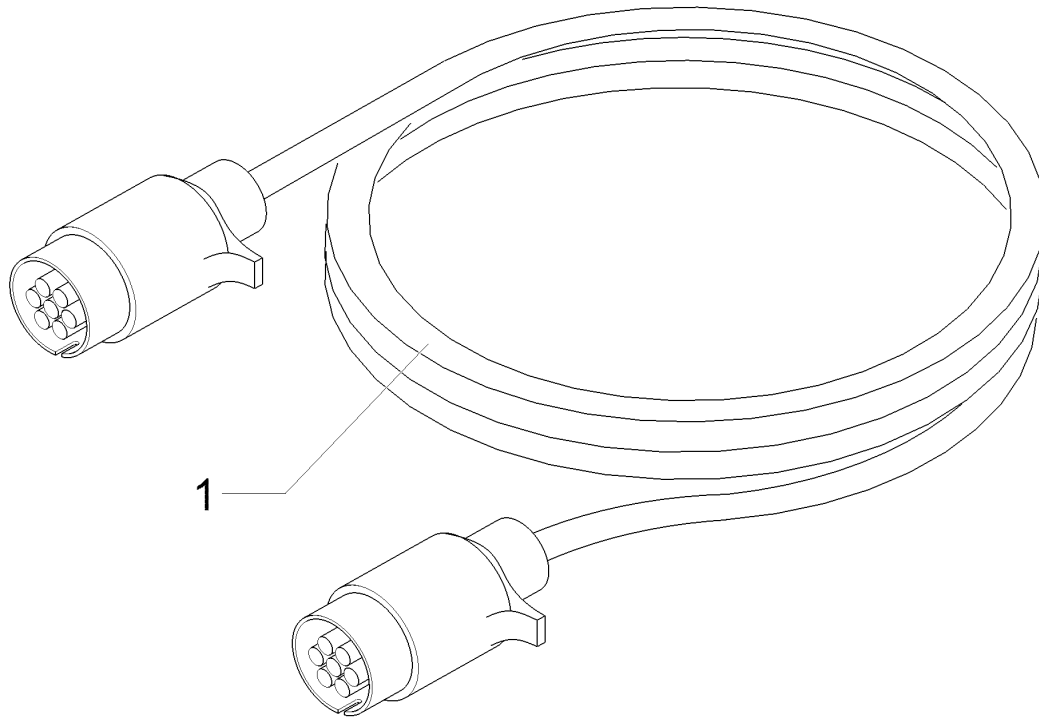
Verlängerungskabel/Extension cable	4
System-Kompaktor K 600 A	373 4306



09.20

Pos.	Art.Nr.	Stck.	Artikeltext / Description		Abmessung
1	373 2153	1	Buchse rund	Jack round	22-polig LH5000
2	373 2163	1	Staubschutzkappe	Dust cap	BG-23 AG

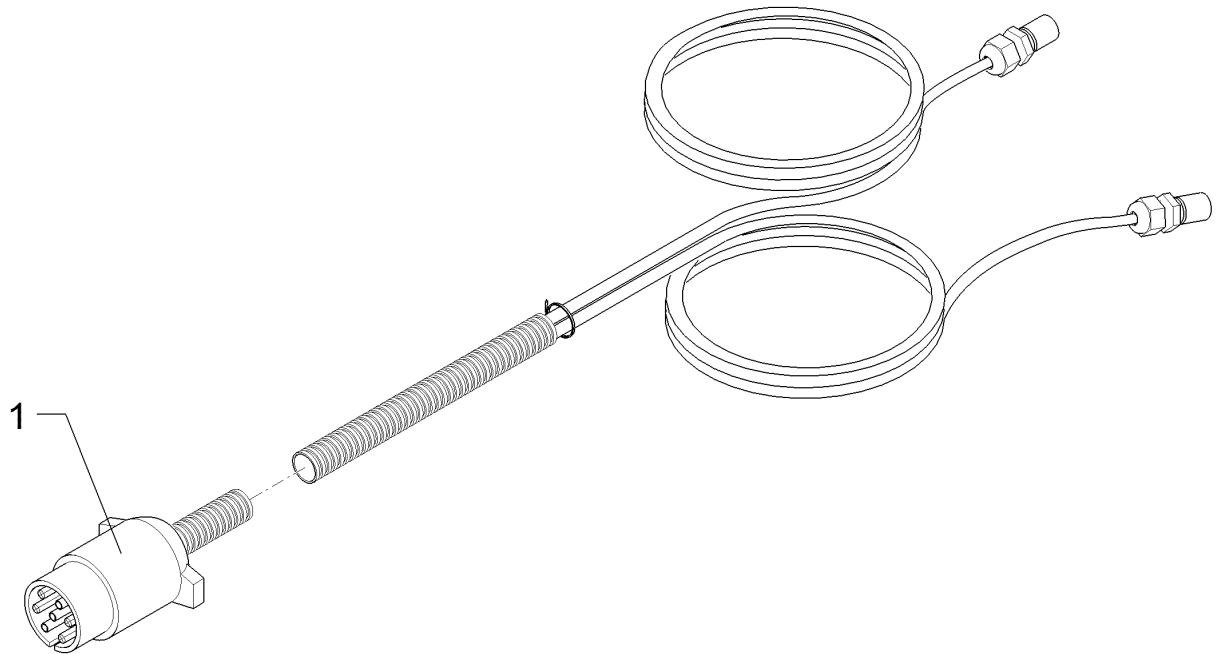
Grundkabel/Basic cable	4
System-Kompaktor K 600 A	37310002



09.20

Pos.	Art.Nr.	Stck.	Artikeltext / Description		Abmessung
1	37310002	1	Grundkabel	Basic cable	7x1,5x8000

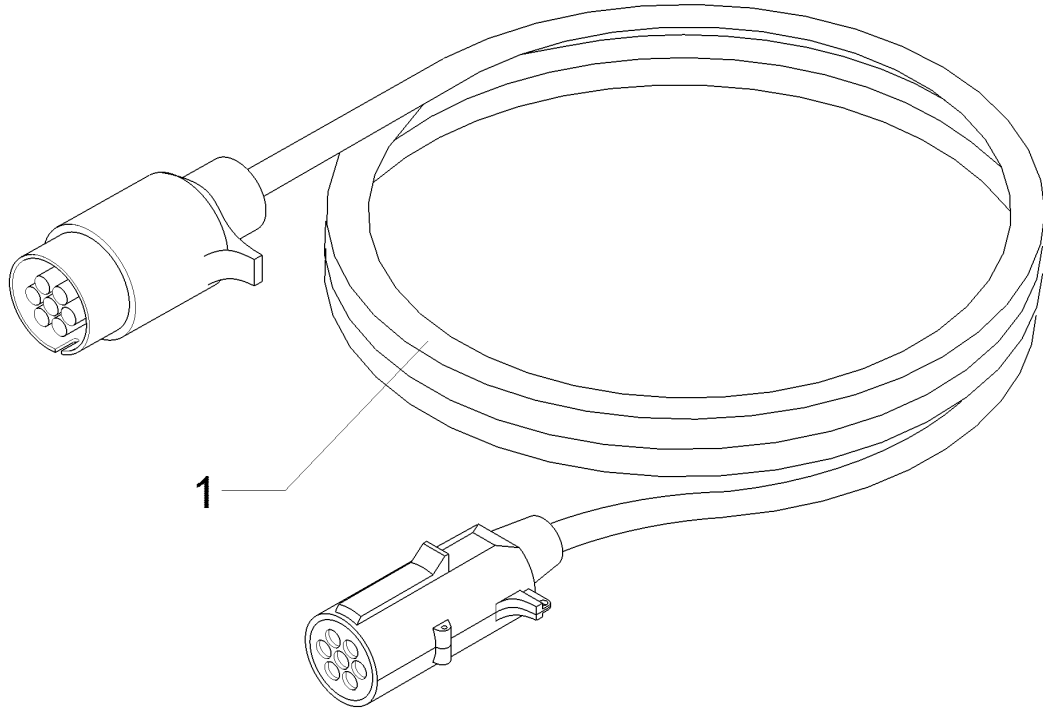
Grundkabel/Basic cable	4
System-Kompaktor K 600 A	37310075



09.20

Pos.	Art.Nr.	Stck.	Artikeltext / Description		Abmessung
1	37310075	1	Grundkabel	Basic cable	1x7pol 2x4pol 13/11m SAE

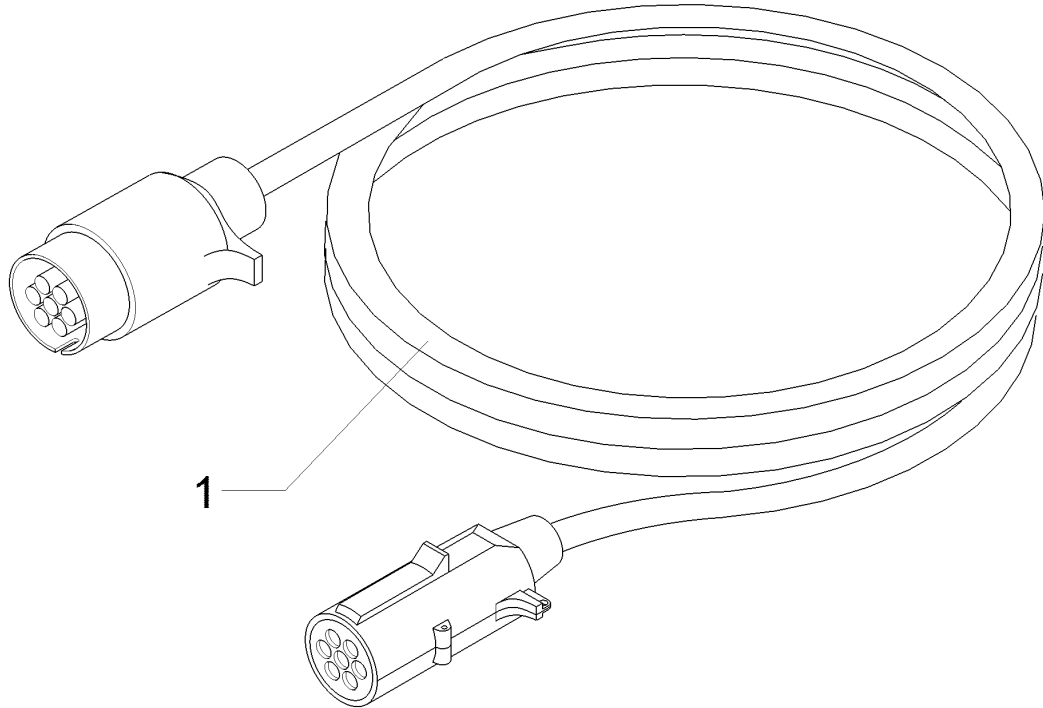
Grundkabel/Basic cable	4
System-Kompaktor K 600 A	37310160



09.20

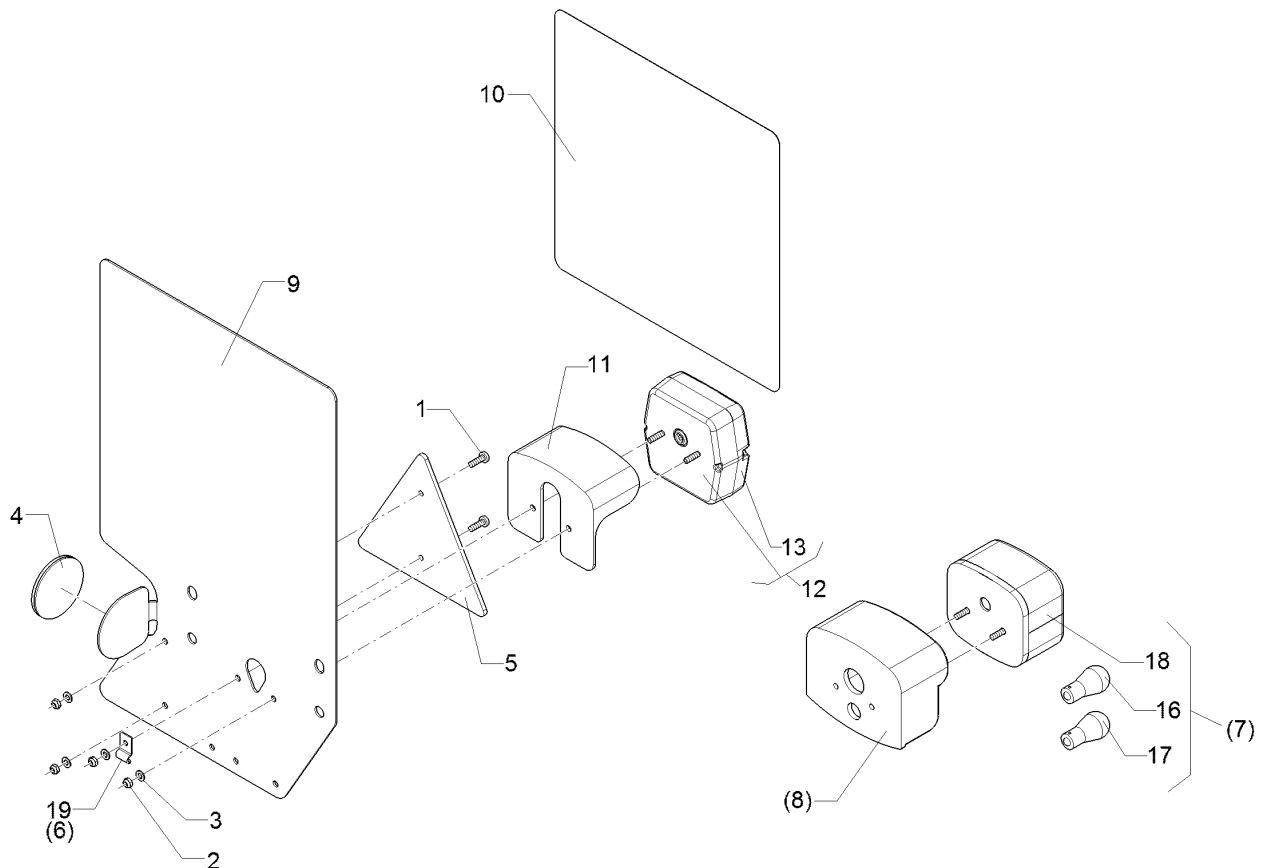
Pos.	Art.Nr.	Stck.	Artikeltext / Description		Abmessung
1	37310160	1	Grundkabel	Basic cable	6x1/1x2,5x5000 ISO1724/1185

Grundkabel/Basic cable	4
System-Kompaktor K 600 A	37310161



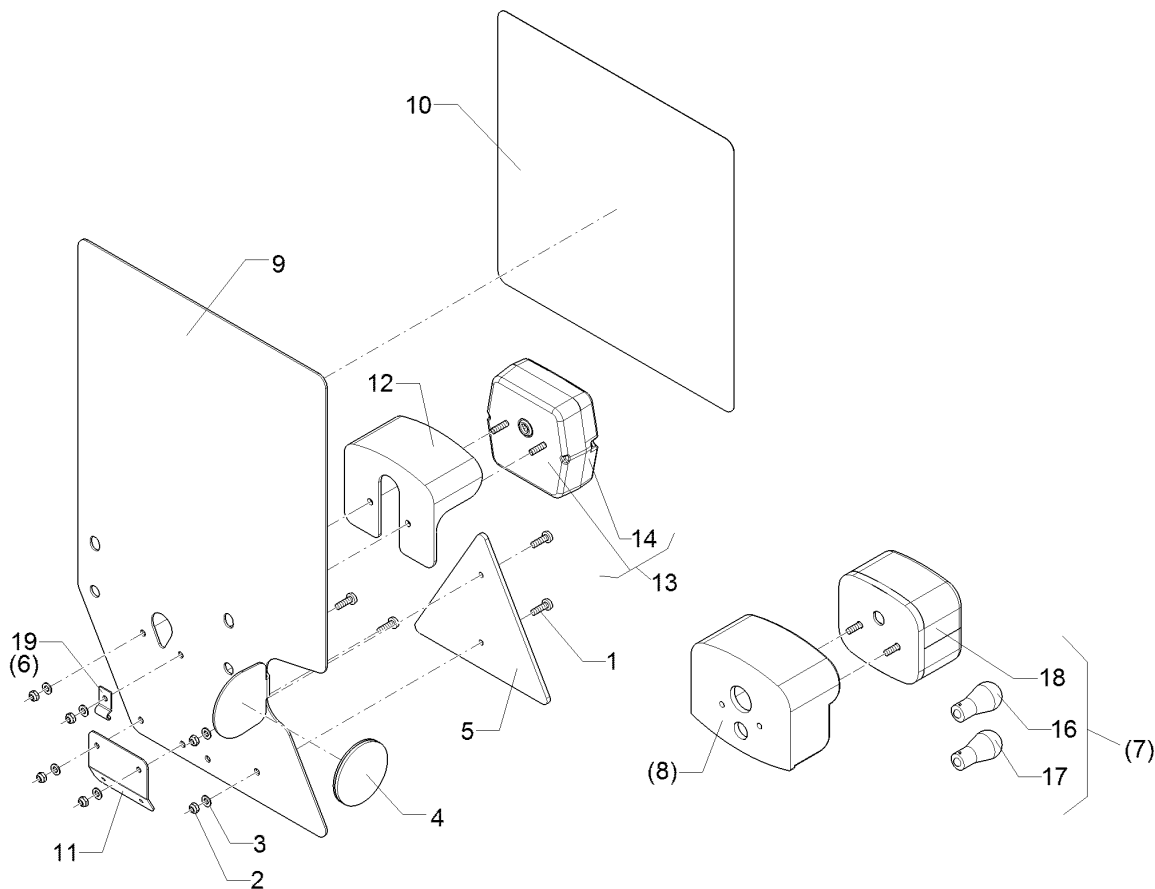
09.20

Pos.	Art.Nr.	Stck.	Artikeltext / Description		Abmessung
1	37310161	1	Grundkabel	Basic cable	6x1/1x2,5x8000 ISO1724/1185



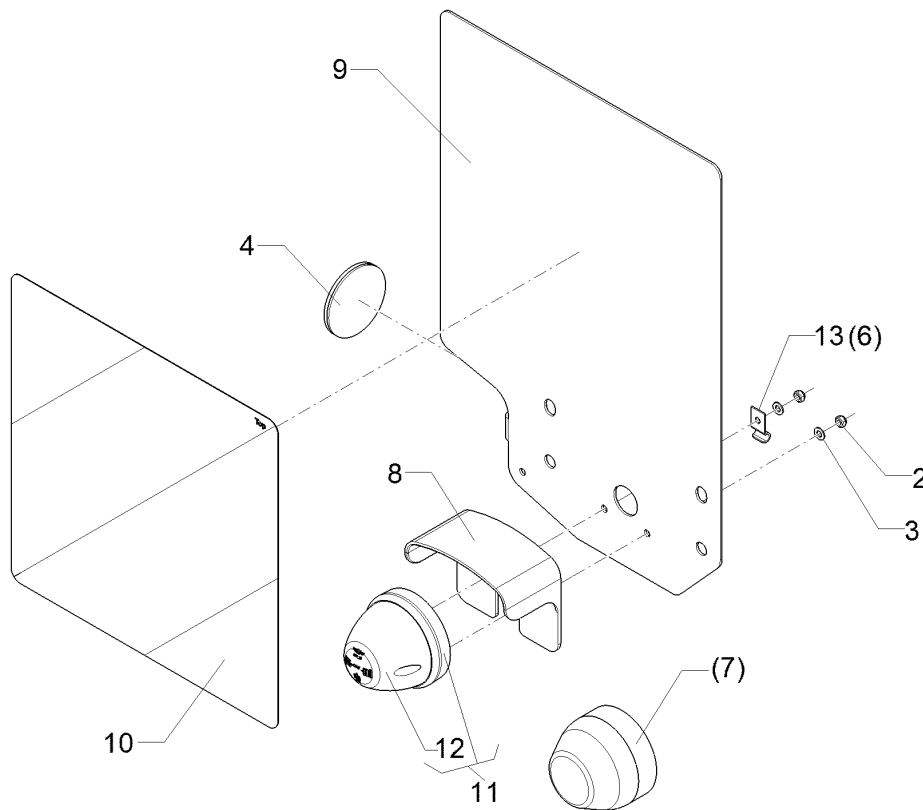
09.20

Pos.	Art.Nr.	Stck.	Artikeltext / Description		Abmessung
1	30110003	2	Linsenschraube	Oval head screw	M5x16-4,6 Zn DIN7985
2	303 0929	4	Sicherungsmutter	Selflocking nut	NM5-8 Zn DIN985
3	305 8569	4	Scheibe	Washer	5,3 DIN125 Zn
4	321 9919	1	Rückstrahler selbstklebend	Self-adh. reflector	6200GK
5	321 9931	1	Rückstrahler dreieckig	Reflector	177S
6	325 5142	1	Schelle	Clamp	96/8
7	373 3140	1	Rückleuchte	Rear light	95RGE0,1HD
8	373 3801	1	Schutzhaube hinten	Rear cover	SH95
9	470 1758	1	Grundplatte	Basic plate	2x296x478 RE 3Eck Zn
10	321 9912	1	Warntafel-Klebefolie	Bonding sheet-warning board	282x282 TP-ESC-B 08225 RE
11	373 3802	1	Schutzhaube	Cover	VO SH86
12	37310126	1	Rückleuchte	Rear light	BI.Br.S. ML
13	37310123	1	Lichtscheibe	Light glas	BBS/BBSK
16	373 1101	1	Kugelbirnen	Lamp	12V 10W Heavy Duty
17	373 1102	2	Kugelbirnen	Lamp	12V 21W Heavy Duty
18	373 3526	1	Lichtscheibe	Light glas	RE E95
19	373 1157	1	Kabelschelle	Cable clip	6mm



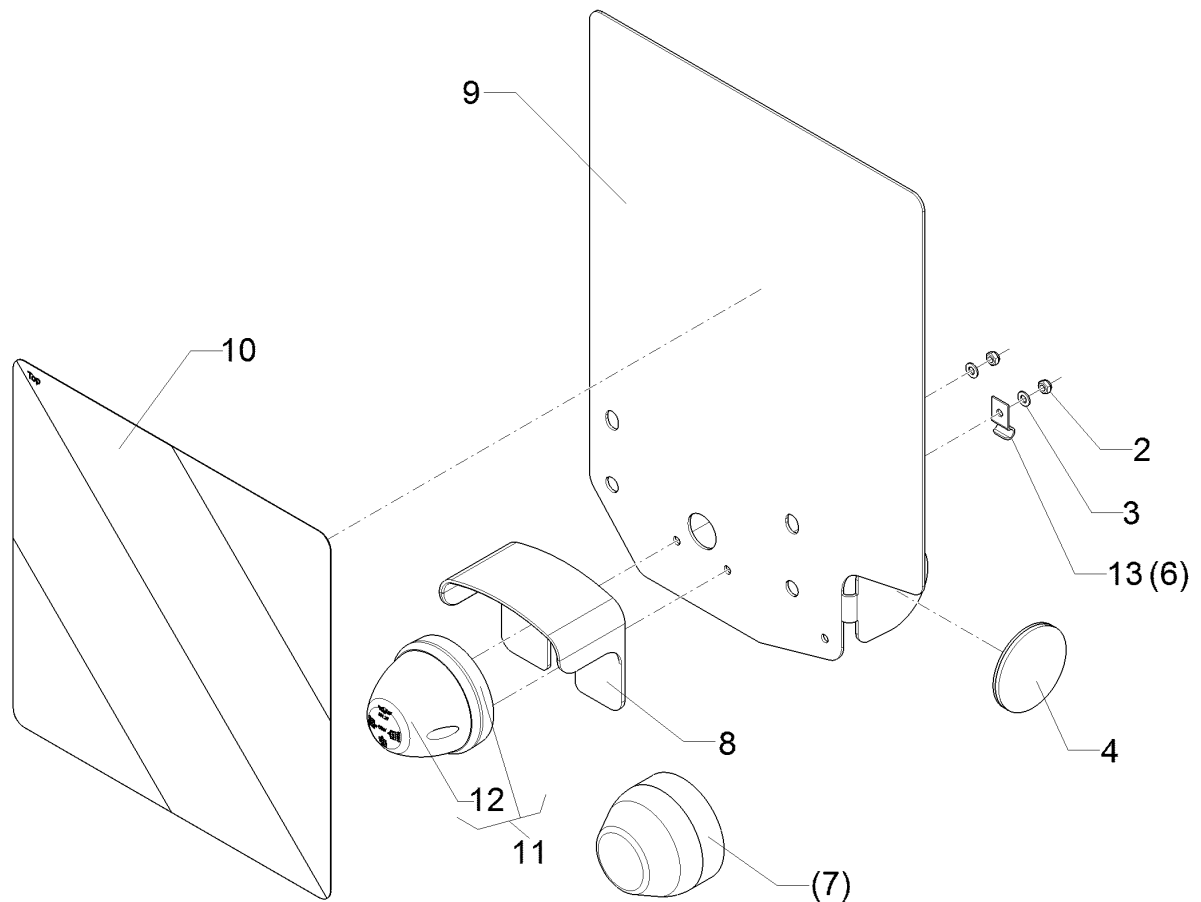
09.20

Pos.	Art.Nr.	Stck.	Artikeltext / Description		Abmessung
1	30110003	4	Linsenschraube	Oval head screw	M5x16-4,6 Zn DIN7985
2	303 0929	6	Sicherungsmutter	Selflocking nut	NM5-8 Zn DIN985
3	305 8569	6	Scheibe	Washer	5,3 DIN125 Zn
4	321 9919	1	Rückstrahler selbstklebend	Self-adh. reflector	6200GK
5	321 9931	1	Rückstrahler dreieckig	Reflector	177S
6	325 5142	1	Schelle	Clamp	96/8
7	373 3141	1	Rückleuchte	Rear light	95KLGE0,1HD
8	373 3801	1	Schutzhaube hinten	Rear cover	SH95
9	470 1759	1	Grundplatte	Basic plate	2x296x478 LI 3Eck Zn
10	321 9913	1	Warntafel-Klebefolie	Bonding sheet-warning board	282x282 TP-ESC-B 08225 LI
11	321 9987	1	Kennzeichenhalter	Holder for registration plate	1,5x58,9x70 GEB28° Zn
12	373 3802	1	Schutzhaube	Cover	VO SH86
13	37310127	1	Rückleuchte	Rear light	Bl.Br.S.K. ML
14	37310123	1	Lichtscheibe	Light glas	BBS/BBSK
16	373 1101	1	Kugelbirnen	Lamp	12V 10W Heavy Duty
17	373 1102	2	Kugelbirnen	Lamp	12V 21W Heavy Duty
18	373 3527	1	Lichtscheibe	Light glas	LI EK95
19	373 1157	1	Kabelschelle	Cable clip	6mm



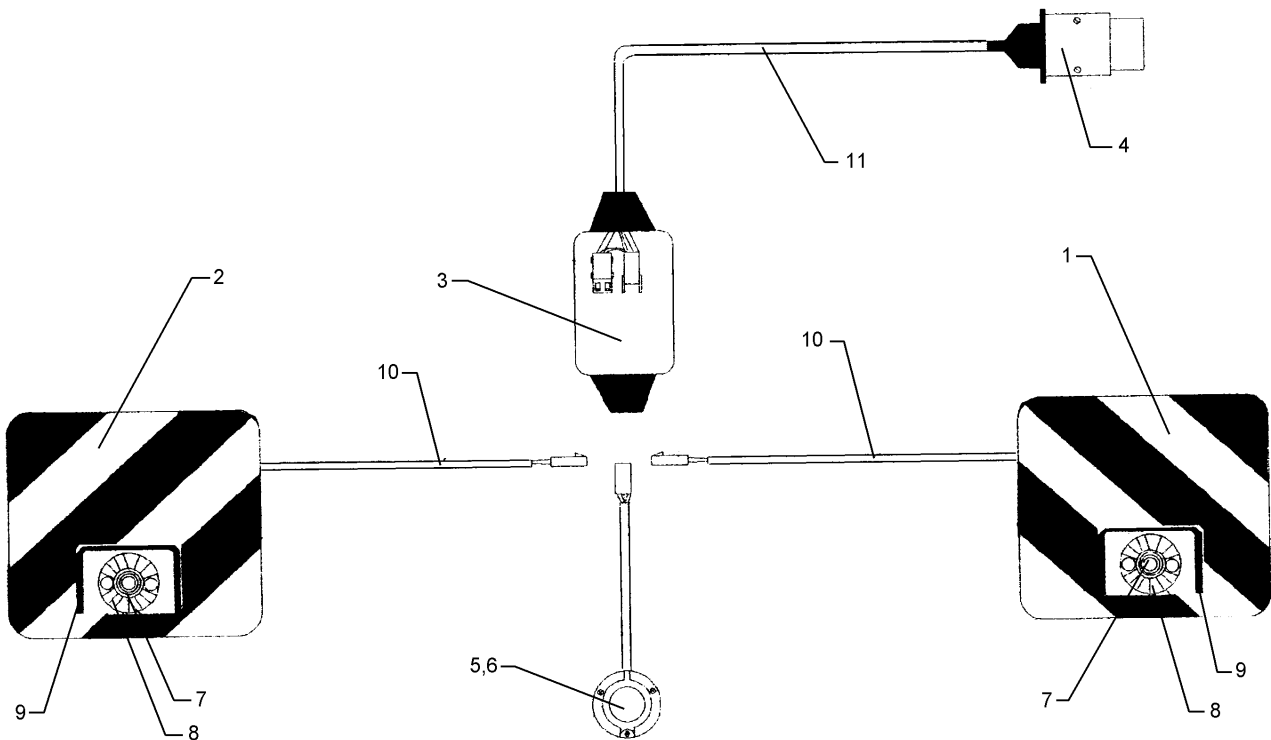
09.20

Pos.	Art.Nr.	Stck.	Artikeltext / Description	Abmessung	
2	303 0929	2	Sicherungsmutter	Selflocking nut	NM5-8 Zn DIN985
3	305 8569	8	Scheibe	Washer	5,3 DIN125 Zn
4	321 9919	1	Rückstrahler selbstklebend	Self-adh. reflector	6200GK
6	325 5142	1	Schelle	Clamp	96/8
7	373 3432	1	Positionsleuchte	Position light	-
8	373 3802	1	Schutzhaube	Cover	VO SH86
9	470 1762	1	Grundplatte	Basic plate	2x296x414 RE
10	321 9913	1	Warntafel-Klebefolie	Bonding sheet-warning board	282x282 TP-ESC-B 08225 LI
11	37310130	1	Positionsleuchte	Position light	weiß ML
12	37310124	1	Lichtscheibe	Light glas	P weiß
13	373 1157	1	Kabelschelle	Cable clip	6mm



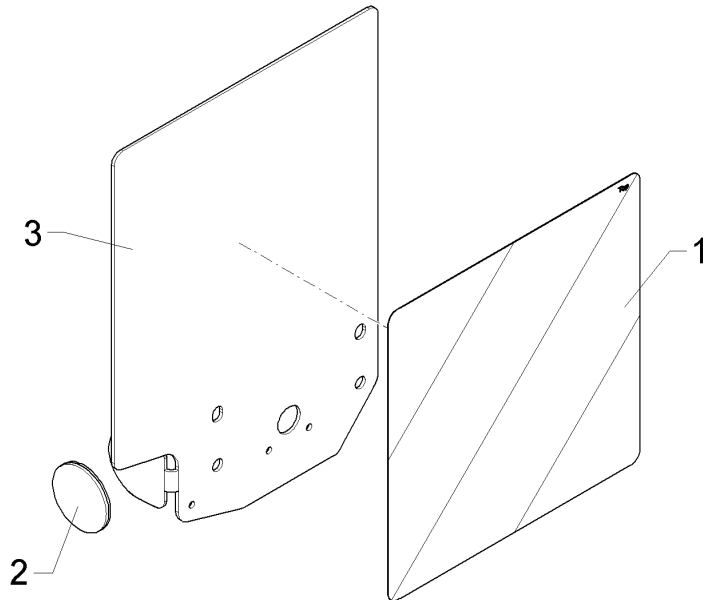
09.20

Pos.	Art.Nr.	Stck.	Artikeltext / Description	Abmessung	
2	303 0929	2	Sicherungsmutter	Selflocking nut	NM5-8 Zn DIN985
3	305 8569	2	Scheibe	Washer	5,3 DIN125 Zn
4	321 9919	1	Rückstrahler selbstklebend	Self-adh. reflector	6200GK
6	325 5142	1	Schelle	Clamp	96/8
7	373 3432	1	Positionsleuchte	Position light	-
8	373 3802	1	Schutzhaube	Cover	VO SH86
9	470 1763	1	Grundplatte	Basic plate	2x296x414 LI
10	321 9912	1	Warntafel-Klebefolie	Bonding sheet-warning board	282x282 TP-ESC-B 08225 RE
11	37310130	1	Positionsleuchte	Position light	weiß ML
12	37310124	1	Lichtscheibe	Light glas	P weiß
13	373 1157	1	Kabelschelle	Cable clip	6mm



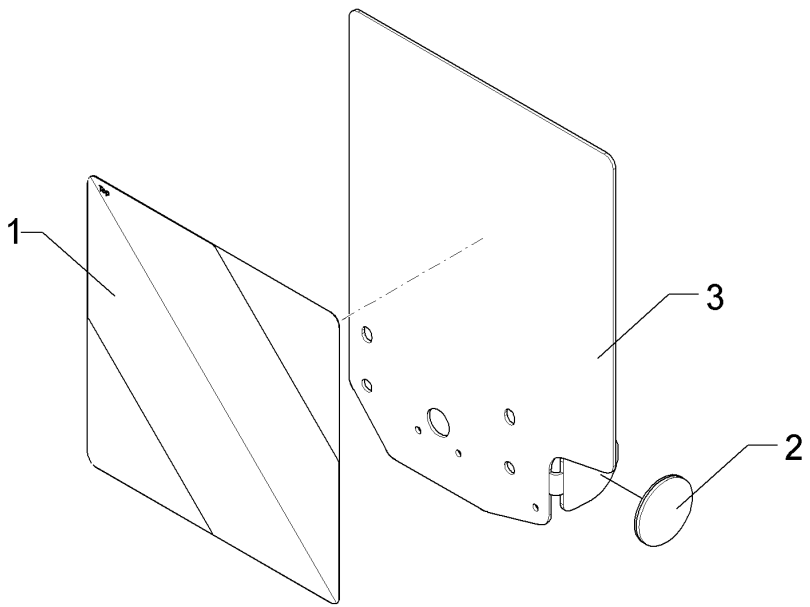
09.20

Pos.	Art.Nr.	Stck.	Artikeltext / Description		Abmessung
1	321 9934	1	Warntafel	Warning board	RE 423x423
2	321 9935	1	Warntafel	Warning board	DIN11030
3	373 2017	1	Verteilerdose	Junction box	LI 423x423
4	373 2124	1	Stecker Alu	Plug	DIN11030
5	373 2126	1	Beleuchtungssteckdose	Plug box	1216.
6	373 2131	1	Steckdosenunterlage	Base of socket	7-polig
7	373 3431	2	Positionsleuchte	Position light	7-polig 71/7F
8	373 3529	2	Lichtscheibe	Light glas	709
9	373 3802	2	Schutzhaube	Cover	PL86
10	373 4134	1	Kabel	Cable	E86
11	373 4140	5	Kabel	Cable	VO SH86
					2x0,75 S/W
					6x0,75 S/W



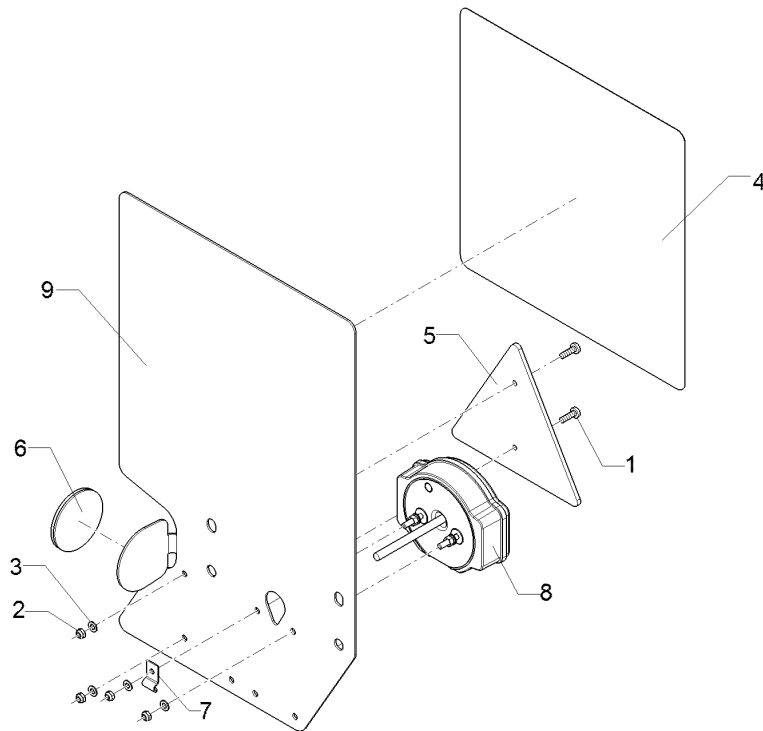
09.20

Pos.	Art.Nr.	Stck.	Artikeltext / Description		Abmessung
1	321 9913	1	Warntafel-Klebefolie	Bonding sheet-warning board	282x282 TP-ESC-B
2	321 9919	1	Rückstrahler selbstklebend	Self-adh. reflector	08225 LI
3	470 1762	1	Grundplatte	Basic plate	6200GK 2x296x414 RE



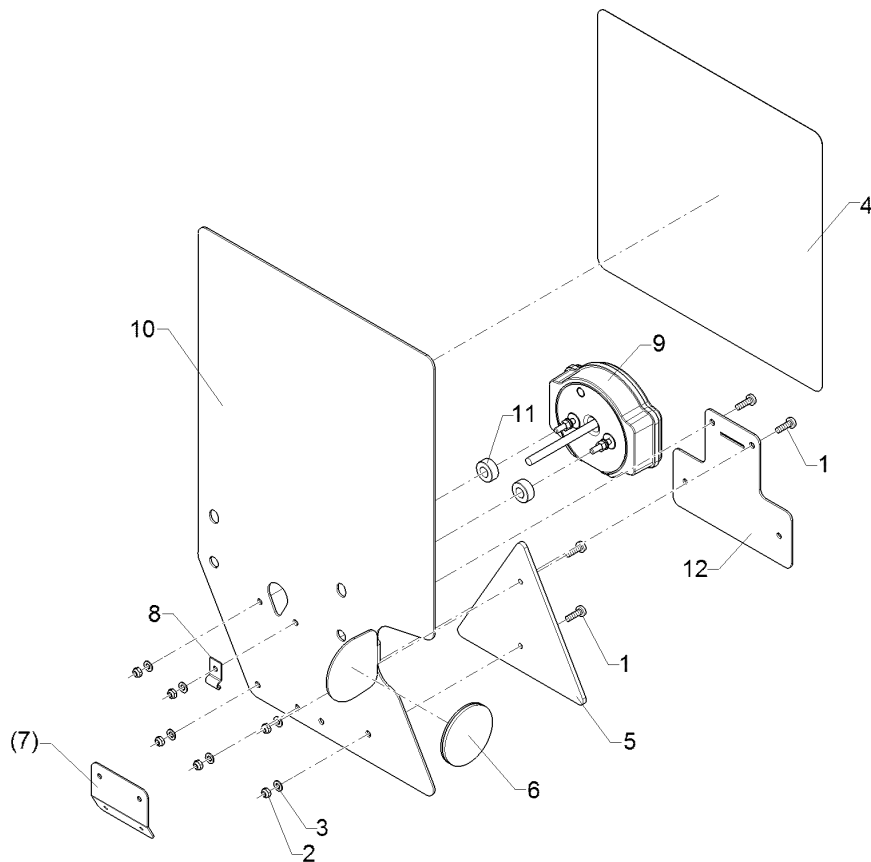
09.20

Pos.	Art.Nr.	Stck.	Artikeltext / Description	Abmessung
1	321 9912	1	Warntafel-Klebefolie	Bonding sheet-warning board
2	321 9919	1	Rückstrahler selbstklebend	Self-adh. reflector
3	470 1763	1	Grundplatte	Basic plate
				282x282 TP-ESC-B 08225 RE 6200GK 2x296x414 LI



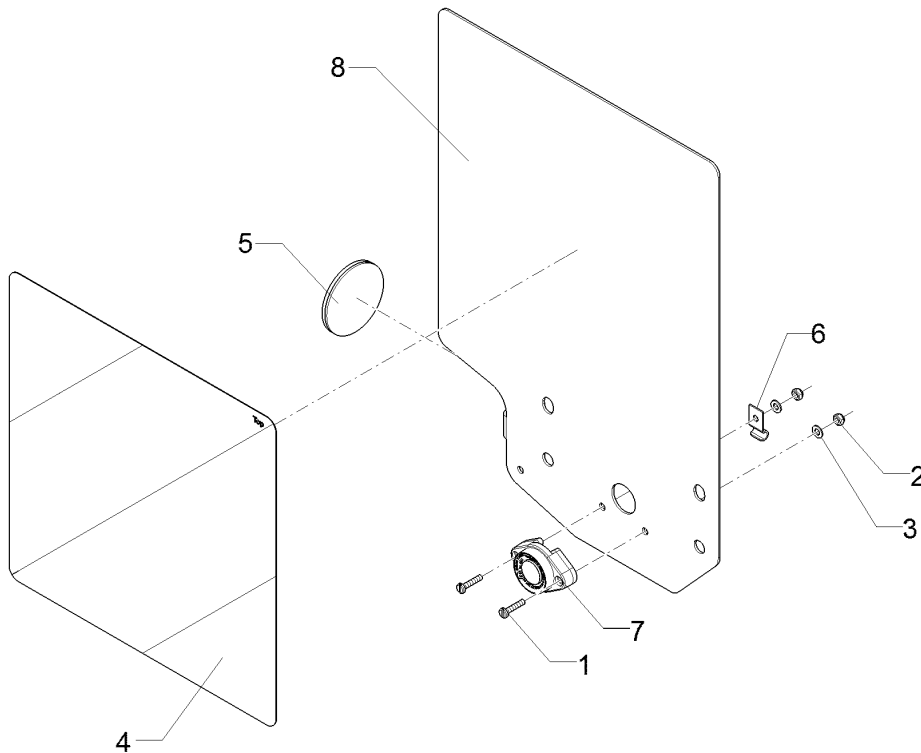
09.20

Pos.	Art.Nr.	Stck.	Artikeltext / Description		Abmessung
1	30110003	2	Linsenschraube	Oval head screw	M5x16-4,6 Zn DIN7985
2	303 0929	4	Sicherungsmutter	Selflocking nut	NM5-8 Zn DIN985
3	305 8569	4	Scheibe	Washer	5,3 DIN125 Zn
4	321 9912	1	Warntafel-Klebefolie	Bonding sheet-warning board	282x282 TP-ESC-B 08225 RE
5	321 9931	1	Rückstrahler dreieckig	Reflector	177S
6	321 9919	1	Rückstrahler selbstklebend	Self-adh. reflector	6200GK
7	373 1157	1	Kabelschelle	Cable clip	6mm
8	37310212	1	Rückleuchte	Rear light	Bl.Br.S LED ML RE
9	470 1758	1	Grundplatte	Basic plate	2x296x478 RE 3Eck Zn



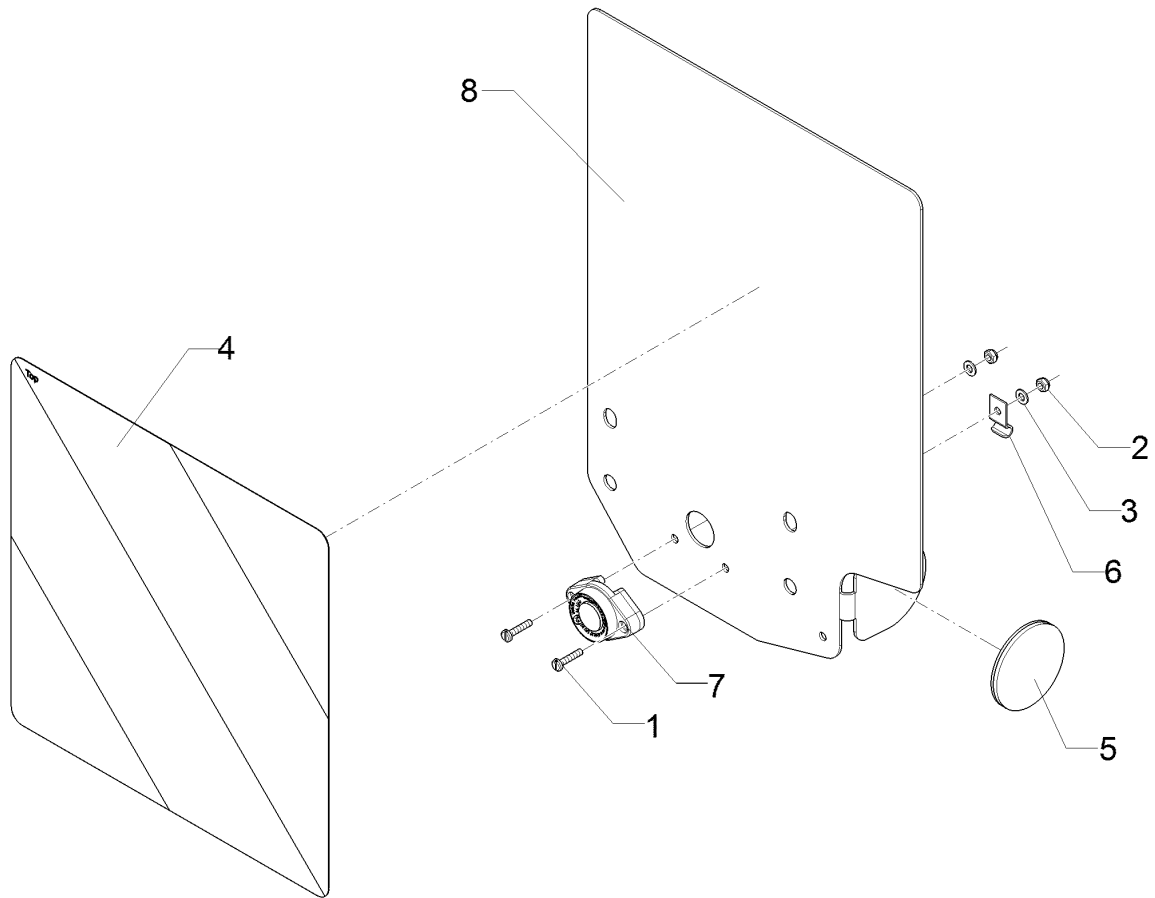
09.20

Pos.	Art.Nr.	Stck.	Artikeltext / Description		Abmessung
1	30110003	4	Linsenschraube	Oval head screw	M5x16-4,6 Zn DIN7985
2	303 0929	6	Sicherungsmutter	Selflocking nut	NM5-8 Zn DIN985
3	305 8569	6	Scheibe	Washer	5,3 DIN125 Zn
4	321 9913	1	Warntafel-Klebefolie	Bonding sheet-warning board	282x282 TP-ESC-B 08225 LI 177S
5	321 9931	1	Rückstrahler dreieckig	Reflector	6200GK
6	321 9919	1	Rückstrahler selbstklebend	Self-adh. reflector	1,5x58,9x70 GEB28° Zn
7	321 9987	1	Kennzeichenhalter	Holder for registration plate	6mm
8	373 1157	1	Kabelschelle	Cable clip	Bl.Br.S.K LED ML LI
9	37310213	1	Rückleuchte	Rear light	2x296x478 LI 3Eck Zn
10	470 1759	1	Grundplatte	Basic plate	D20/10x8,5 ABS schwarz
11	31710351	2	Distanzring	Distance ring	2x124x148 4xD6 Zn
12	32110245	1	Kennzeichenhalter	Holder for registration plate	



09.20

Pos.	Art.Nr.	Stck.	Artikeltext / Description		Abmessung
1	301 0281	2	Flachkopfschraube	Flatheaded bolt	M4x20-4.8 Zn DIN85
2	303 0928	2	Sicherungsmutter	Selflocking nut	NM4-8 Zn DIN985
3	305 8567	2	Scheibe	Washer	4,3 DIN125 Zn
4	321 9913	1	Warntafel-Klebefolie	Bonding sheet-warning board	282x282 TP-ESC-B 08225 LI
5	321 9919	1	Rückstrahler selbstklebend	Self-adh. reflector	6200GK
6	373 1157	1	Kabelschelle	Cable clip	6mm
7	37310240	1	Positionsleuchte	Position light	LED ML weiss
8	470 1762	1	Grundplatte	Basic plate	2x296x414 RE

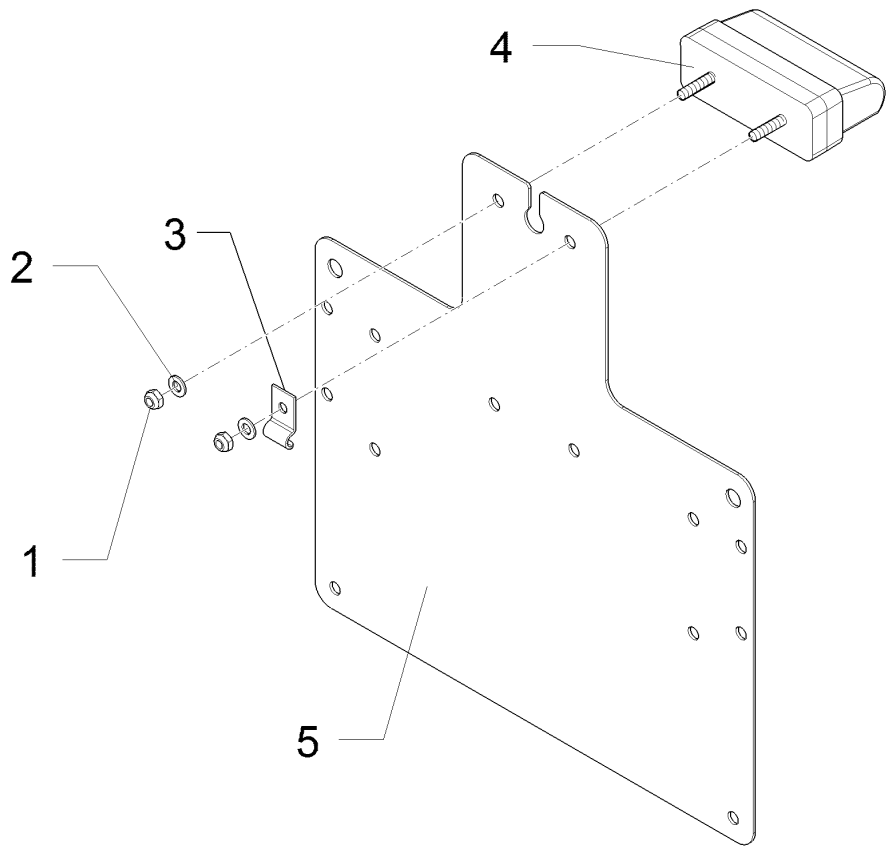


09.20

Pos.	Art.Nr.	Stck.	Artikeltext / Description		Abmessung
1	301 0281	2	Flachkopfschraube	Flatheaded bolt	M4x20-4.8 Zn DIN85
2	303 0928	2	Sicherungsmutter	Selflocking nut	NM4-8 Zn DIN985
3	305 8567	2	Scheibe	Washer	4,3 DIN125 Zn
4	321 9912	1	Warntafel-Klebefolie	Bonding sheet-warning board	282x282 TP-ESC-B 08225 RE
5	321 9919	1	Rückstrahler selbstklebend	Self-adh. reflector	6200GK
6	373 1157	1	Kabelschelle	Cable clip	6mm
7	37310240	1	Positionsluchte	Position light	LED ML weiss
8	470 1763	1	Grundplatte	Basic plate	2x296x414 LI

Kennzeichenhalter/Holder for registration plate	4
--	----------

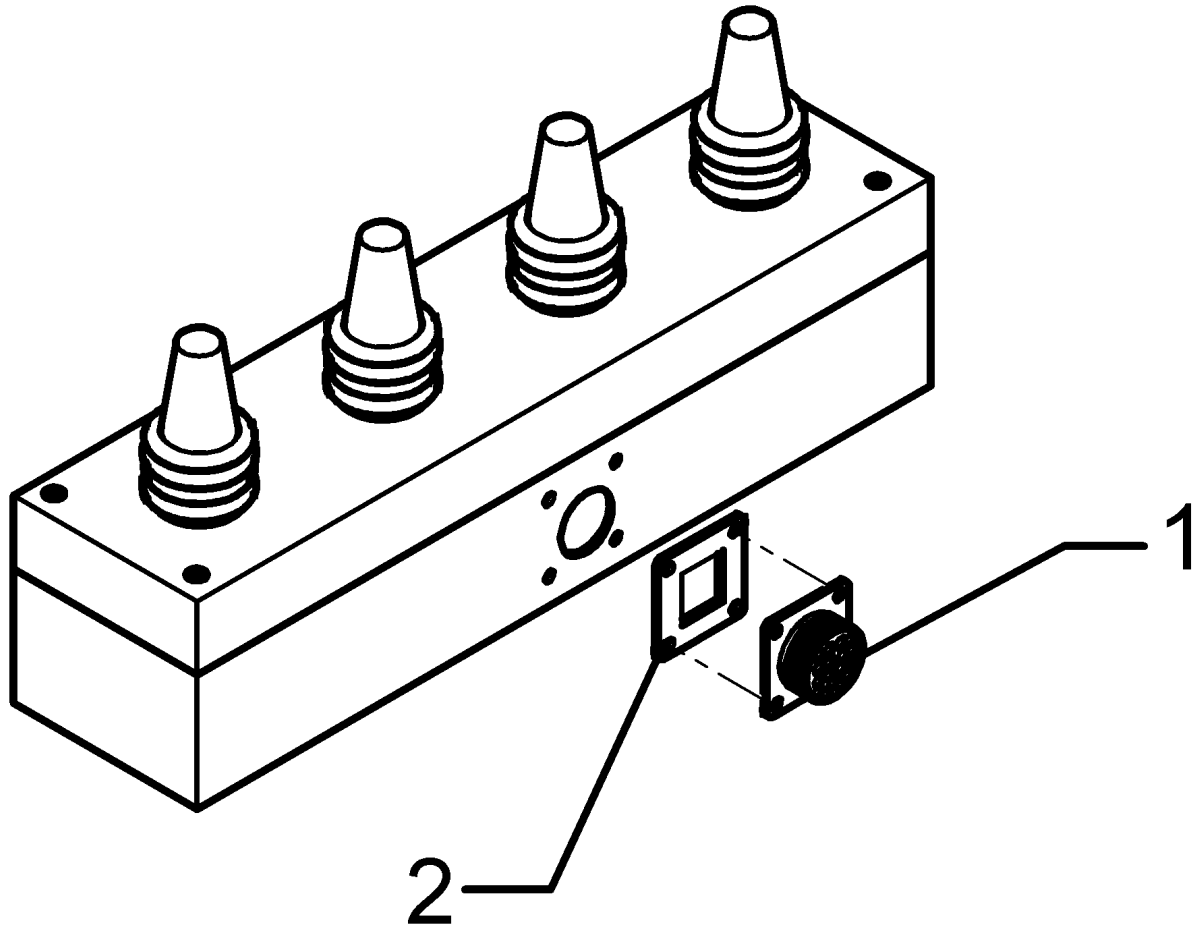
System-Kompaktor K 600 A	57010114
---------------------------------	-----------------



09.20

Pos.	Art.Nr.	Stck.	Artikeltext / Description	Abmessung	
1	303 0929	2	Sicherungsmutter	Selflocking nut	NM5-8 Zn DIN985
2	305 8569	3	Scheibe	Washer	5,3 DIN125 Zn
3	373 1157	1	Kabelschelle	Cable clip	6mm
4	37310246	1	Kennzeichenleuchte	License plate light	LED ML
5	47010191	1	Trägerblech	Carrier plate	1,5x275x292

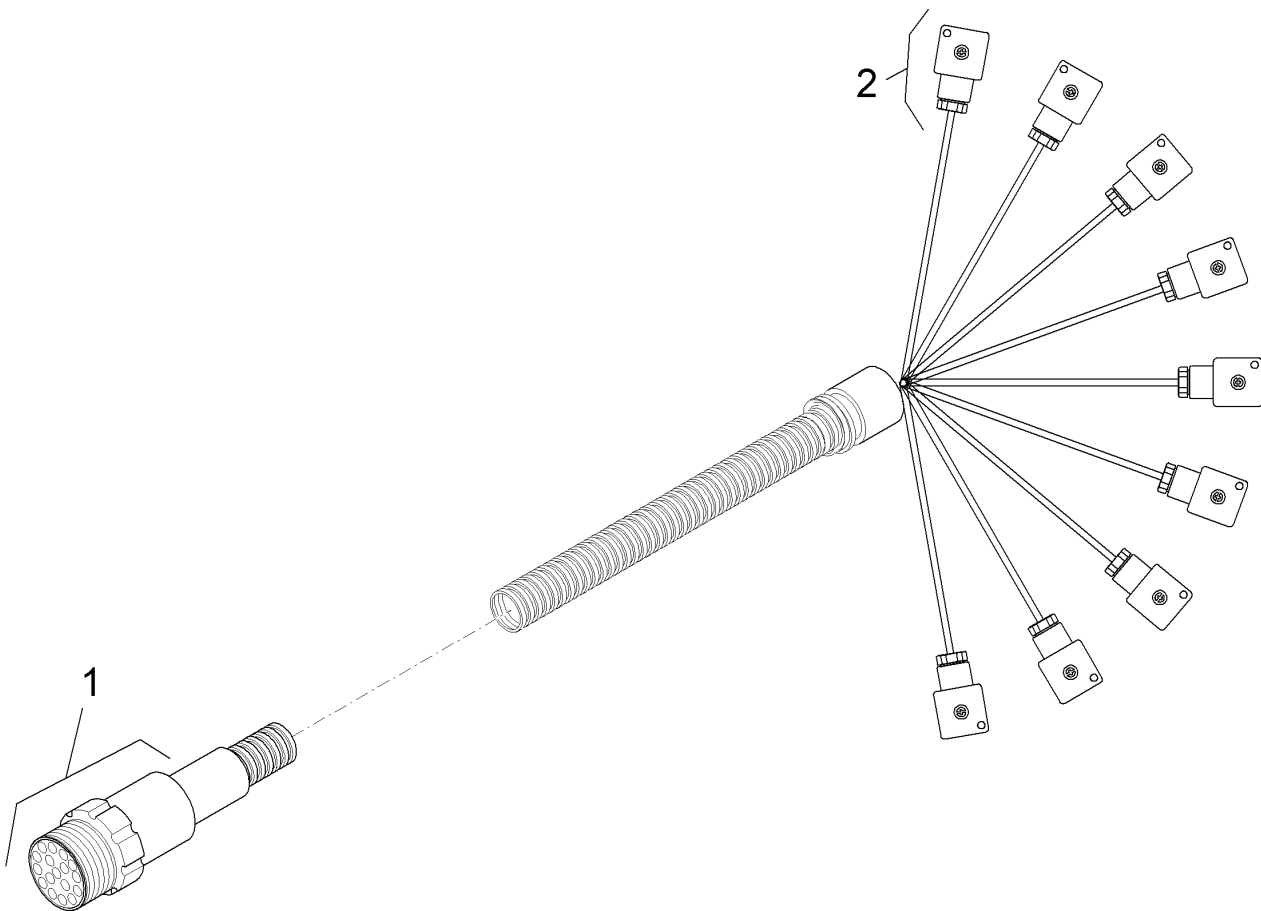
Steuerbox/Control box	4
System-Kompaktor K 600 A	573 5080



09.20

Pos.	Art.Nr.	Stck.	Artikeltext / Description		Abmessung
1	573 5084	1	Flanschstecker	Flanged plug	CME 20-29P 17 Pins
2	573 5085	1	Dichtung Flanschstecker	Seal flange connector	CM 02D 20 ZU

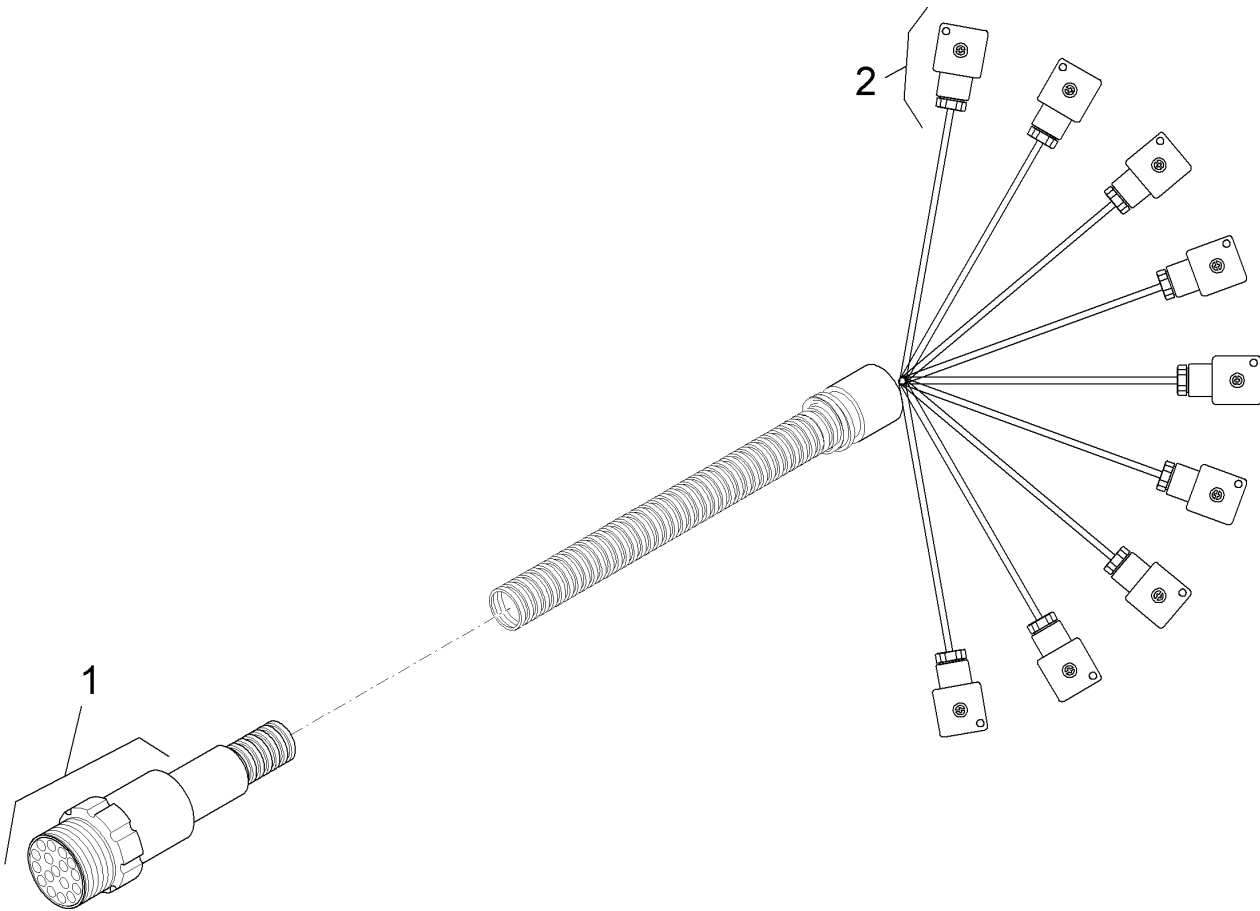
Kabelbaum/Cable form	4
System-Kompaktor K 600 A	573 5081



09.20

Pos.	Art.Nr.	Stck.	Artikeltext / Description		Abmessung
1	573 5086	1	Buchse 17-polig	Jack 17-poles	CM 06 EA 20-29S
2	373 2158	9	Magnetventil-Stecker +Diode	Electro valve plug + diode	3-polig 27x27

Kabelbaum/Cable form	4
System-Kompaktor K 600 A	573 5082



09.20

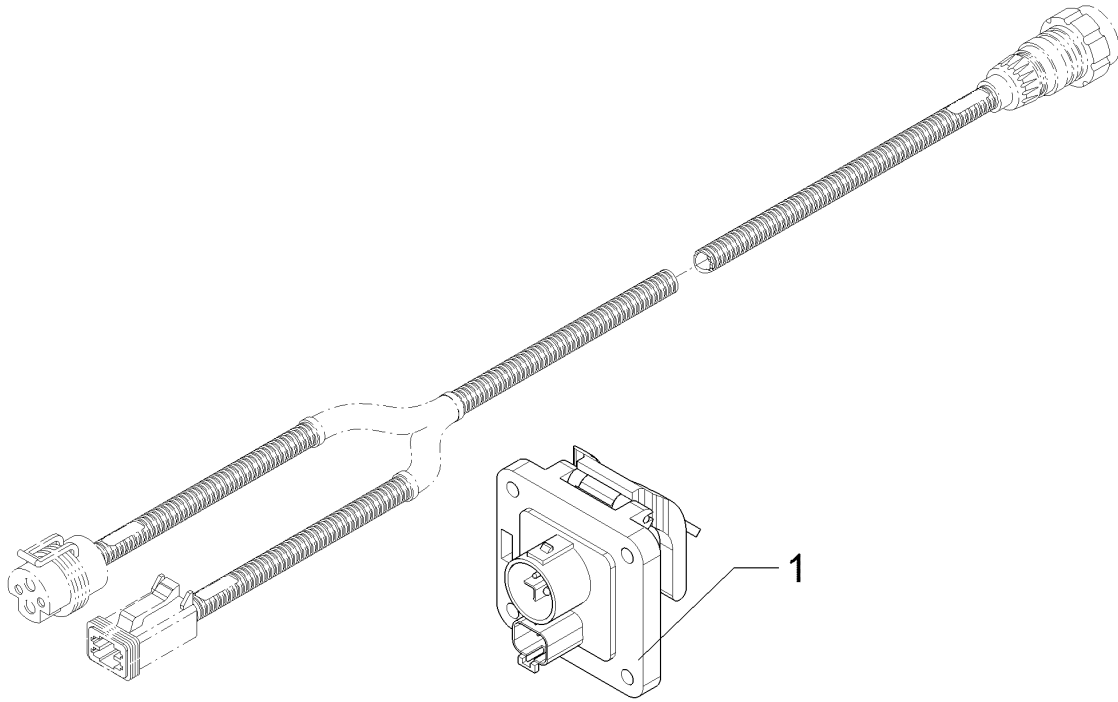
Pos.	Art.Nr.	Stck.	Artikeltext / Description		Abmessung
1	573 5086	1	Buchse 17-polig	Jack 17-poles	CM 06 EA 20-29S
2	373 2158	9	Magnetventil-Stecker +Diode	Electro valve plug + diode	3-polig 27x27

Verlängerungskabel/Extension cable

4

System-Kompaktor K 600 A

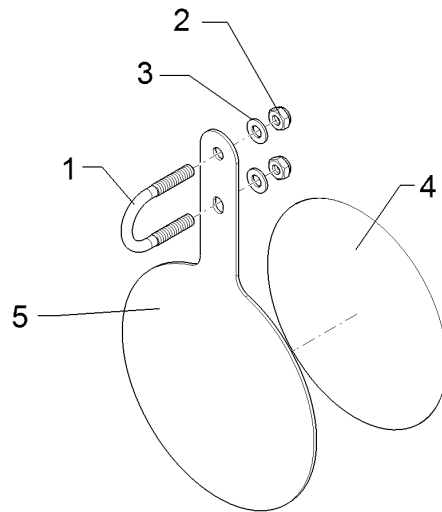
57310152



09.20

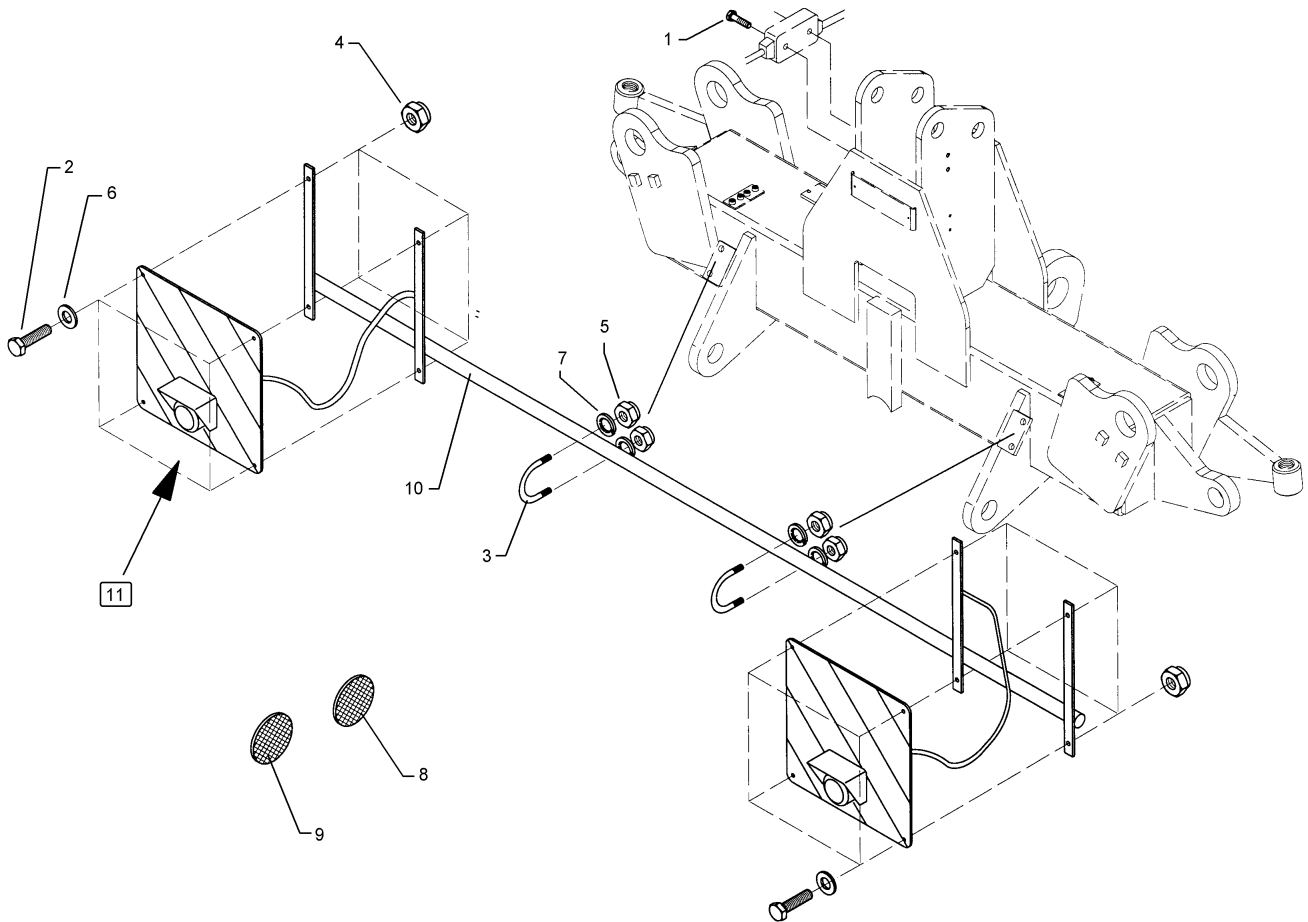
Pos.	Art.Nr.	Stck.	Artikeltext / Description		Abmessung
1	37310087	1	Buchse	Bush	ISOBUS IBBC

Schild/Board	4
System-Kompaktor K 600 A	670 0647



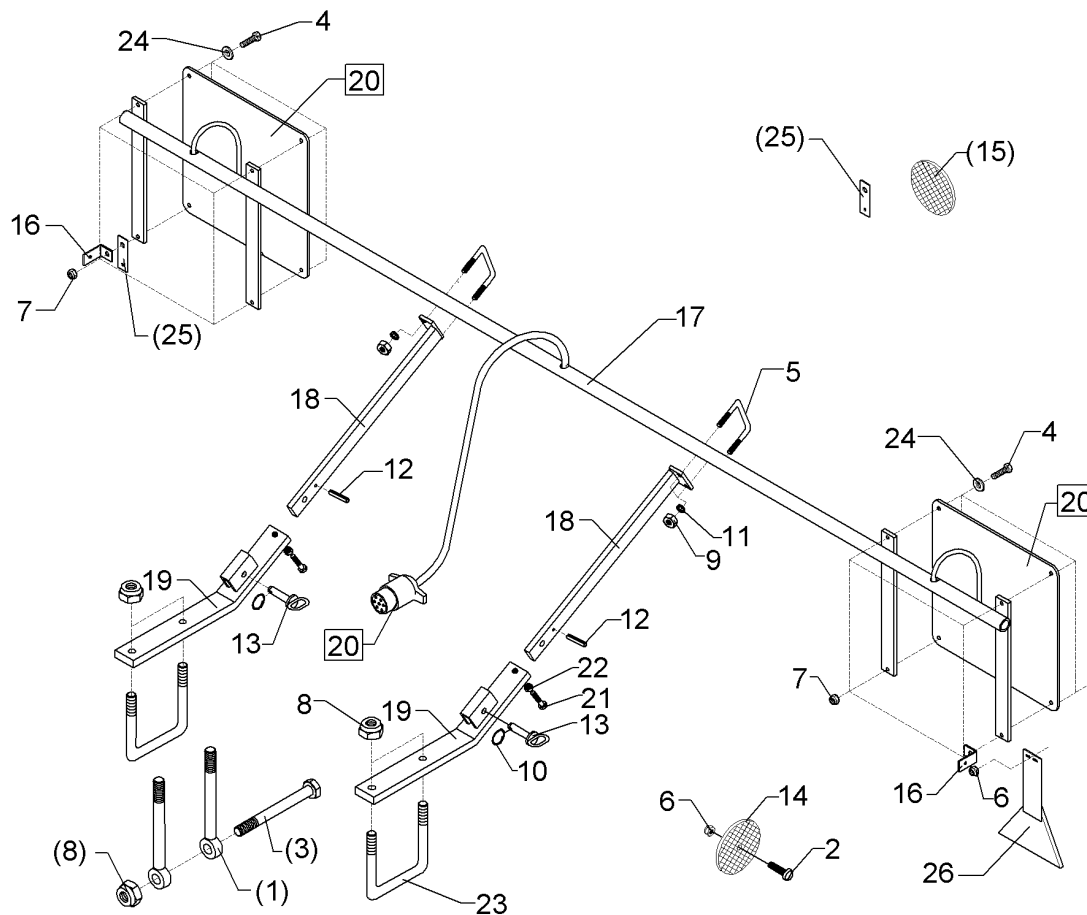
09.20

Pos.	Art.Nr.	Stck.	Artikeltext / Description		Abmessung
1	301 7781	1	Bügelschraube	U-bolt	M10x48x76 Zn DIN3570A
2	303 0933	2	Sicherungsmutter	Selflocking nut	NM10-8 DIN985 Zn
3	305 8696	2	Scheibe	Washer	A10,5 DIN125-St Zn
4	390 0647	1	Aufkleber	Label	25 D200
5	470 1729	1	Grundplatte	Basic plate	3x215x354



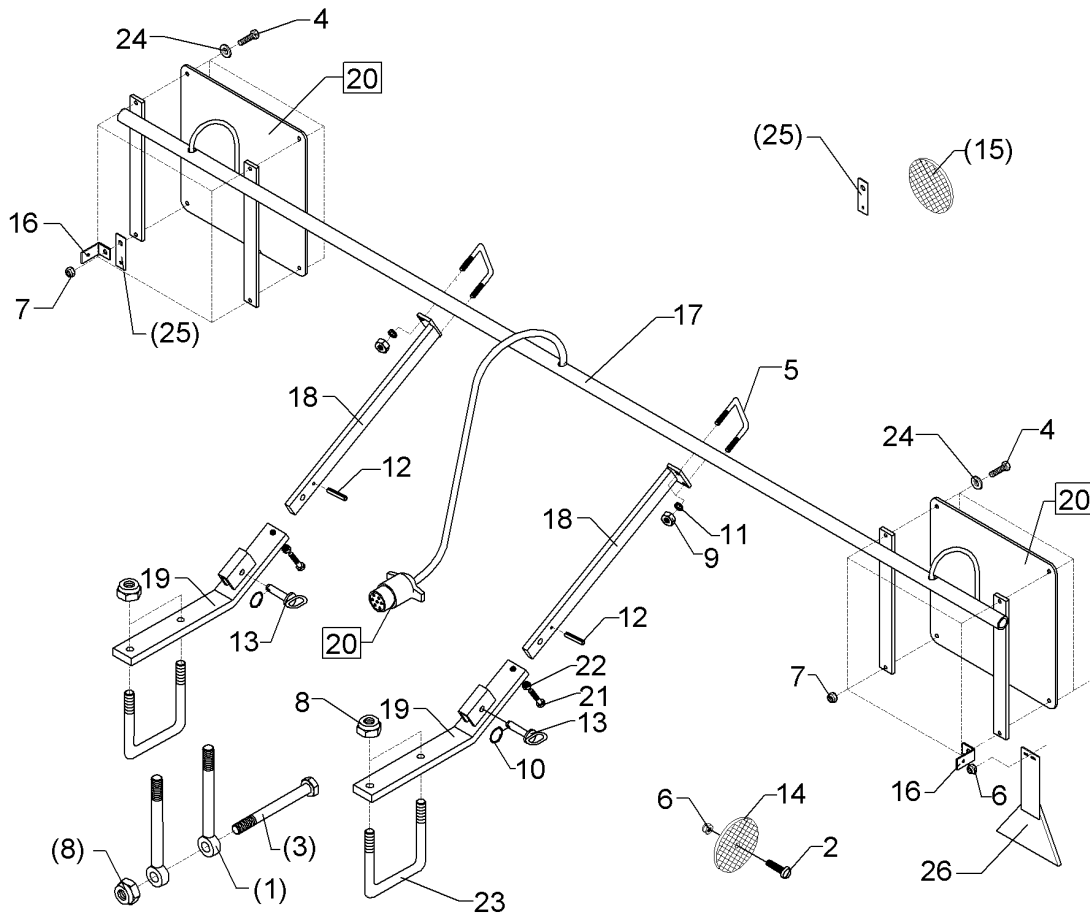
09.20

Pos.	Art.Nr.	Stck.	Artikeltext / Description		Abmessung
1	301 2996	2	Sechskantschraube	Hexagon bolt	M5x30-8.8 Zn DIN933
2	301 7280	8	Sechskantschraube	Hexagon bolt	M8x25-8.8 DIN933 BK30
3	301 7781	2	Bügelschraube	U-bolt	M10x48x76 Zn DIN3570A
4	303 0932	8	Sicherungsmutter	Selflocking nut	NM8-8 Zn DIN985
5	303 0970	4	Sechskantmutter	Hexagon nut	M10 DIN934-8
6	305 8694	8	Scheibe	Washer	A8,4 DIN125-St Zn
7	305 9900	4	Federring	Spring ring	10 DIN127 Zn
8	321 9918	2	Rückstrahler rot selbstkl.	Self-adh. reflector, red	8200K
9	321 9919	6	Rückstrahler selbstklebend	Self-adh. reflector	6200GK
10	470 1649	1	Leuchtenhalter	Lamp holder	D33,7x4,5x2900
11	570 1902	1	Beleuchtungsanlage vorne	Lighting equipment, front	Smaragd 9 KA "B"



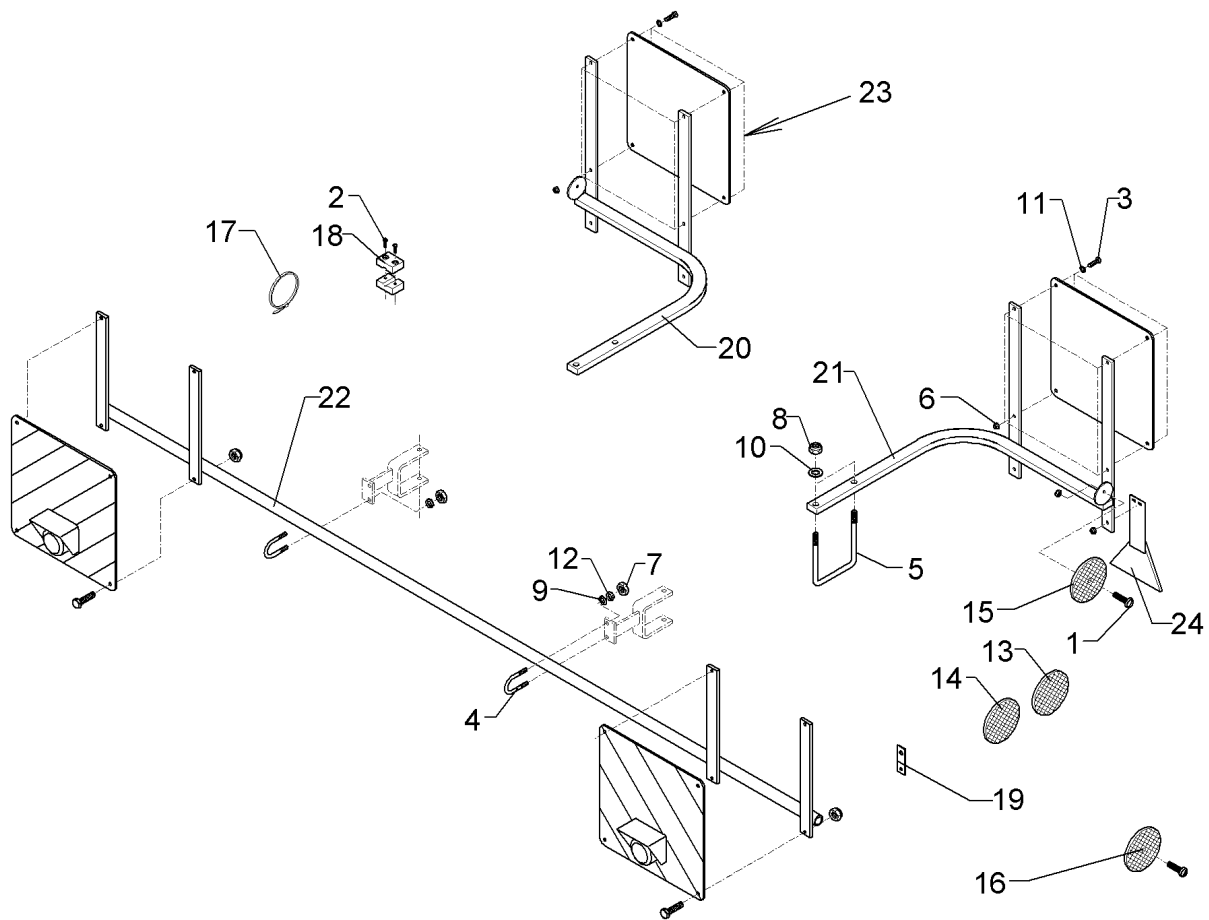
09.20

Pos.	Art.Nr.	Stck.	Artikeltext / Description		Abmessung
1	301 0864	4	Augenschraube	Eye bolt	BM16x200xb100-8.8 D2=16,1 Zn
2	301 0301	4	Linsenschraube	Oval head screw	M6x20-4,6 Zn DIN7985
3	301 4133	2	Sechskantschraube	Hexagon bolt	M16x200-8.8 DIN931 BK30
4	301 7280	8	Sechskantschraube	Hexagon bolt	M8x25-8.8 DIN933 BK30
5	301 7781	2	Bügelschraube	U-bolt	M10x48x76 Zn DIN3570A
6	303 0931	4	Sicherungsmutter	Selflocking nut	NM6-8 Zn DIN985
7	303 0932	8	Sicherungsmutter	Selflocking nut	NM8-8 Zn DIN985
8	303 0935	4	Sicherungsmutter	Selflocking nut	NM16-8 Zn DIN985
9	303 1012	4	Sechskantmutter	Hexagon nut	M10-8 DIN934 BK30oS
10	305 8551	2	Sicherungsring	Retaining ring	Di41x3 A2
11	305 9900	4	Federring	Spring ring	10 DIN127 Zn
12	309 6054	2	Spannhülse	Expansion bush	6x40-DIN1481 Zn
13	313 7807	2	Bolzen	Pin	D12x59/117,5 V Zn
14	321 9921	2	Rückstrahler gelb m. Loch	Reflector, yellow	D60
15	321 9922	2	Rückstrahler rot	Reflector, red	8 RA 002 016-111
16	470 1199	2	Halter	Holder	3x62x101 geb.Zn
17	470 1649	1	Leuchtenhalter	Lamp holder	D33,7x4,5x2900
18	470 1664	2	Halter	Holder	40x15x550
19	470 1665	2	Halter	Holder	60x20x520 30GRD



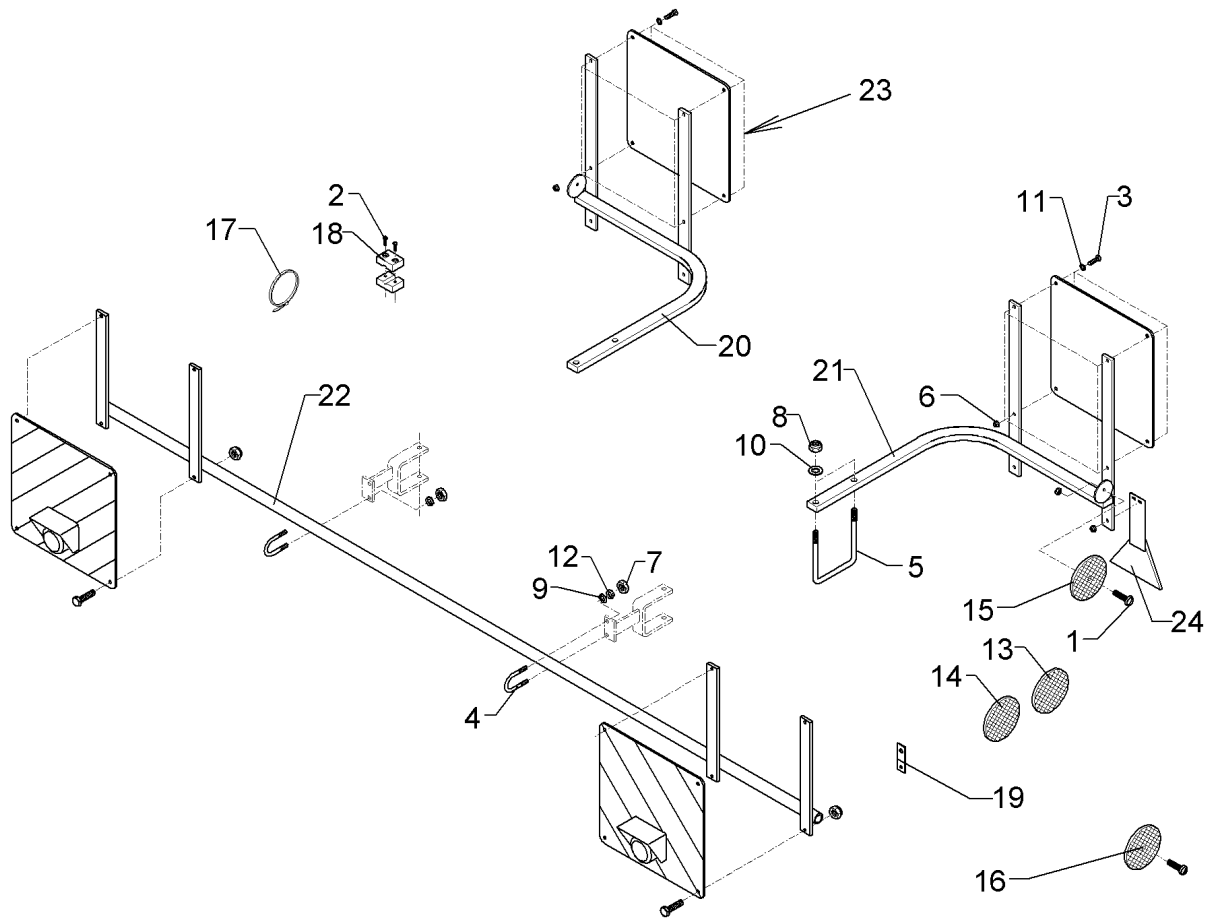
09.20

Pos.	Art.Nr.	Stck.	Artikeltext / Description	Abmessung	
20	570 2007	1	Beleuchtungsanlage hinten	Lighting equipment, rear	7 P/4x0,75/L=3600mm
21	301 3350	2	Sechskantschraube	Hexagon bolt	M12x50-8.8 DIN933
22	303 1013	2	Sechskantmutter	Hexagon nut	BK45 M12-8 DIN934
23	301 7806	2	Bügelsschraube	U-bolt	BK30oS M16/150/195 Zn
24	305 8694	9	Scheibe	Washer	M16/150/195 Zn
25	459 0940	2	Halter	Holder	A8,4 DIN125-St Zn
26	321 9914	2	Rückstrahler rot m.Pendelhalt.	Reflector, red	30x3x90 1x50-D10+7 Zn



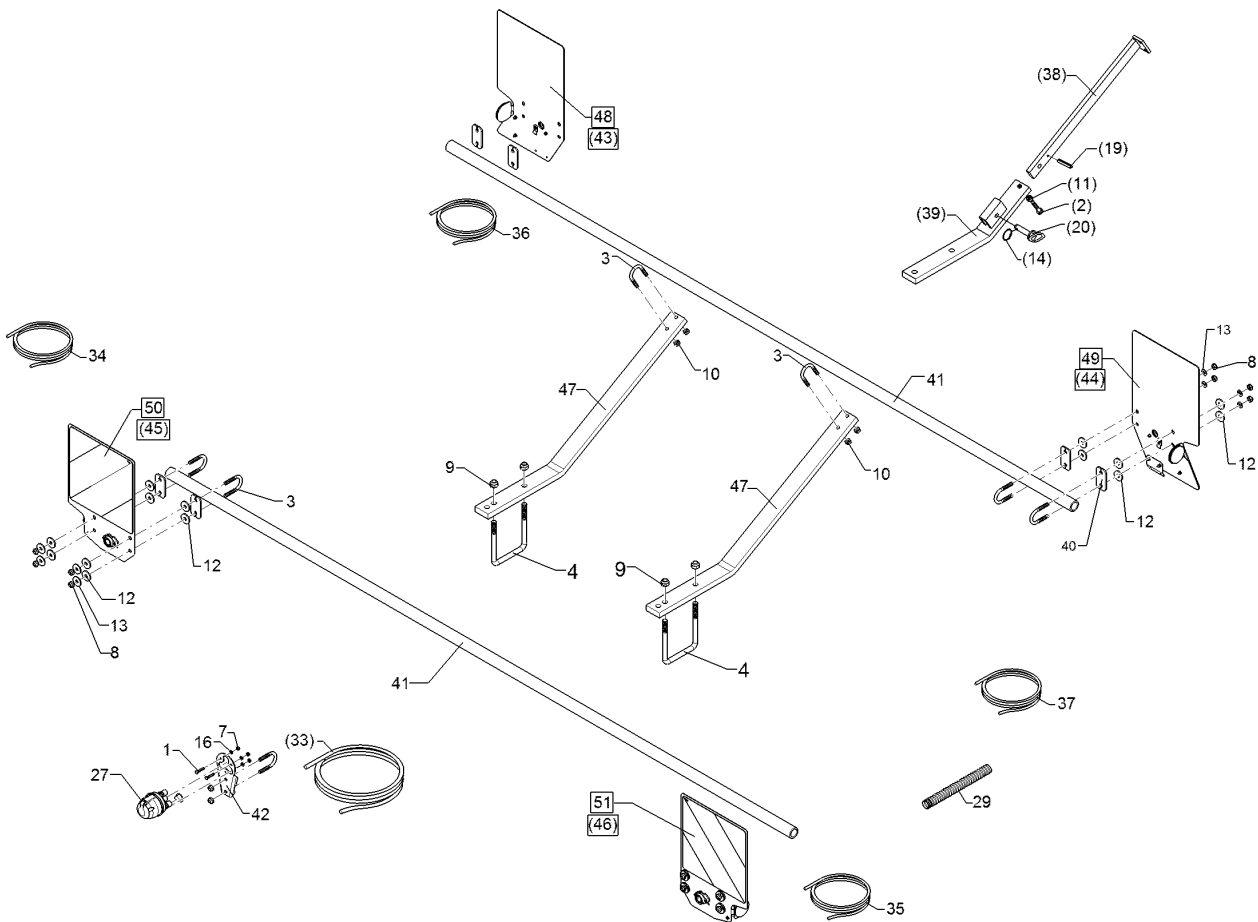
09.20

Pos.	Art.Nr.	Stck.	Artikeltext / Description		Abmessung
1	301 0301	8	Linsenschraube	Oval head screw	M6x20-4,6 Zn DIN7985
2	301 6065	16	Zylinderschraube	Allen screw	M5x20-8.8 DIN912 BK30
3	301 7280	16	Sechskantschraube	Hexagon bolt	M8x25-8.8 DIN933 BK30
4	301 7781	2	Bügelsschraube	U-bolt	M10x48x76 Zn DIN3570A
5	301 7800	2	Bügelsschraube	U-bolt	M16/140/185 Zn
6	303 0932	16	Sicherungsmutter	Selflocking nut	NM8-8 Zn DIN985
7	303 1012	4	Sechskantmutter	Hexagon nut	M10-8 DIN934 BK30oS
8	303 1015	4	Sechskantmutter	Hexagon nut	M16-8 DIN934 BK30oS
9	305 6132	4	Scheibe	Washer	D11/25x2,5 Zn
10	305 6161	4	Scheibe	Washer	17/40x6 DIN7349 Zn
11	305 8694	14	Scheibe	Washer	A8,4 DIN125-St Zn
12	305 9900	8	Federring	Spring ring	10 DIN127 Zn
13	321 9918	2	Rückstrahler rot selbstkl.	Self-adh. reflector, red	8200K
14	321 9919	6	Rückstrahler selbstklebend	Self-adh. reflector	6200GK
15	321 9921	2	Rückstrahler gelb m. Loch	Reflector, yellow	D60
16	321 9922	2	Rückstrahler rot	Reflector, red	8 RA 002 016-111
17	325 1331	12	Kabelbinder	Cable clip	4,7x186
18	375 9960	12	Schellenkörper	Clamp	1/2x112A PP
19	459 0940	2	Halter	Holder	30x3x90 1x50-D10+7 Zn



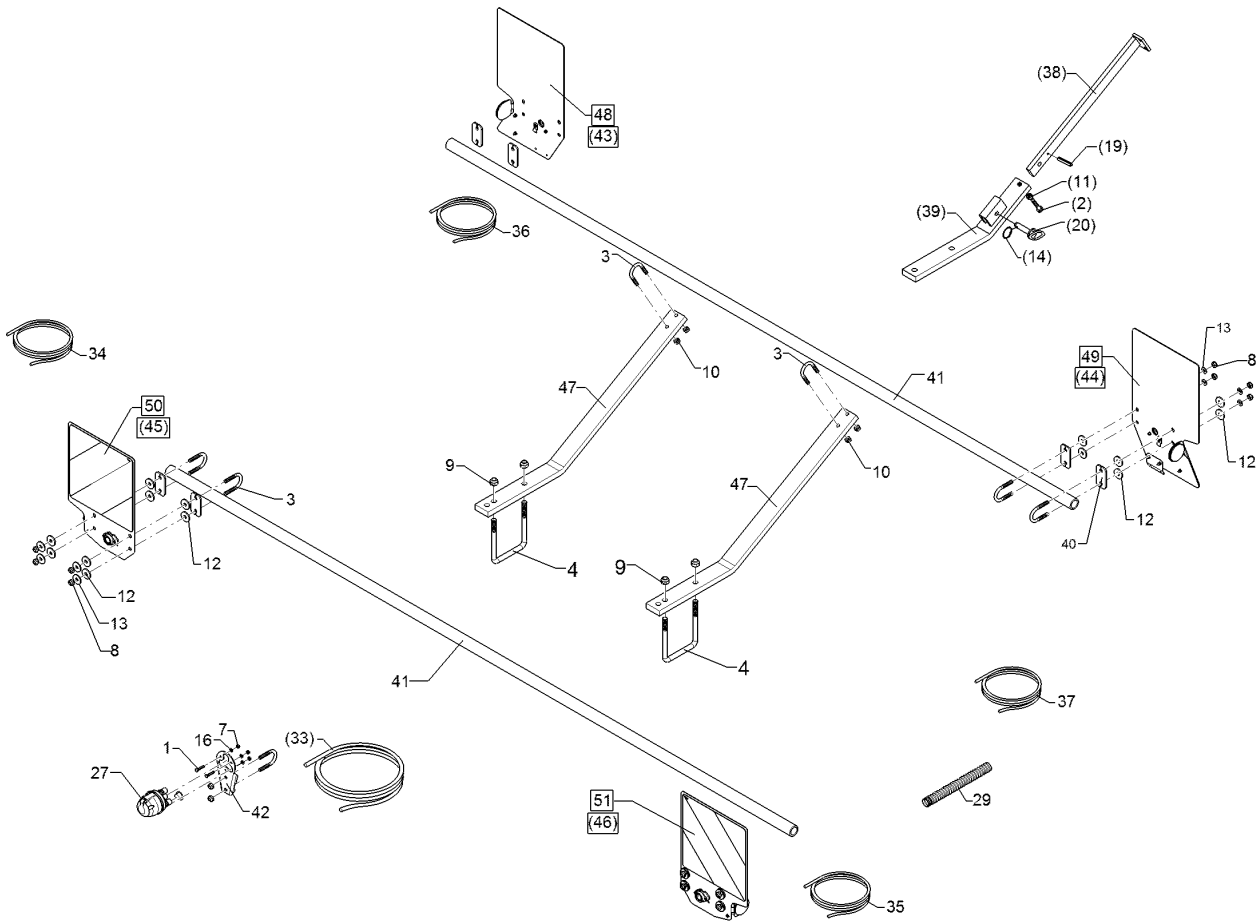
09.20

Pos.	Art.Nr.	Stck.	Artikeltext / Description		Abmessung
20	470 1122	1	Leuchtenhalter	Lamp holder	RE-FWK
21	470 1123	1	Leuchtenhalter	Lamp holder	LI-FWK
22	470 1649	1	Leuchtenhalter	Lamp holder	D33,7x4,5x2900
23	570 2026	1	Beleuchtungsanlage Transport	Lighting equipment, transport	Syst.Kompaktor KA
24	321 9914	2	Rückstrahler rot m.Pendelhalt.	Reflector, red	-



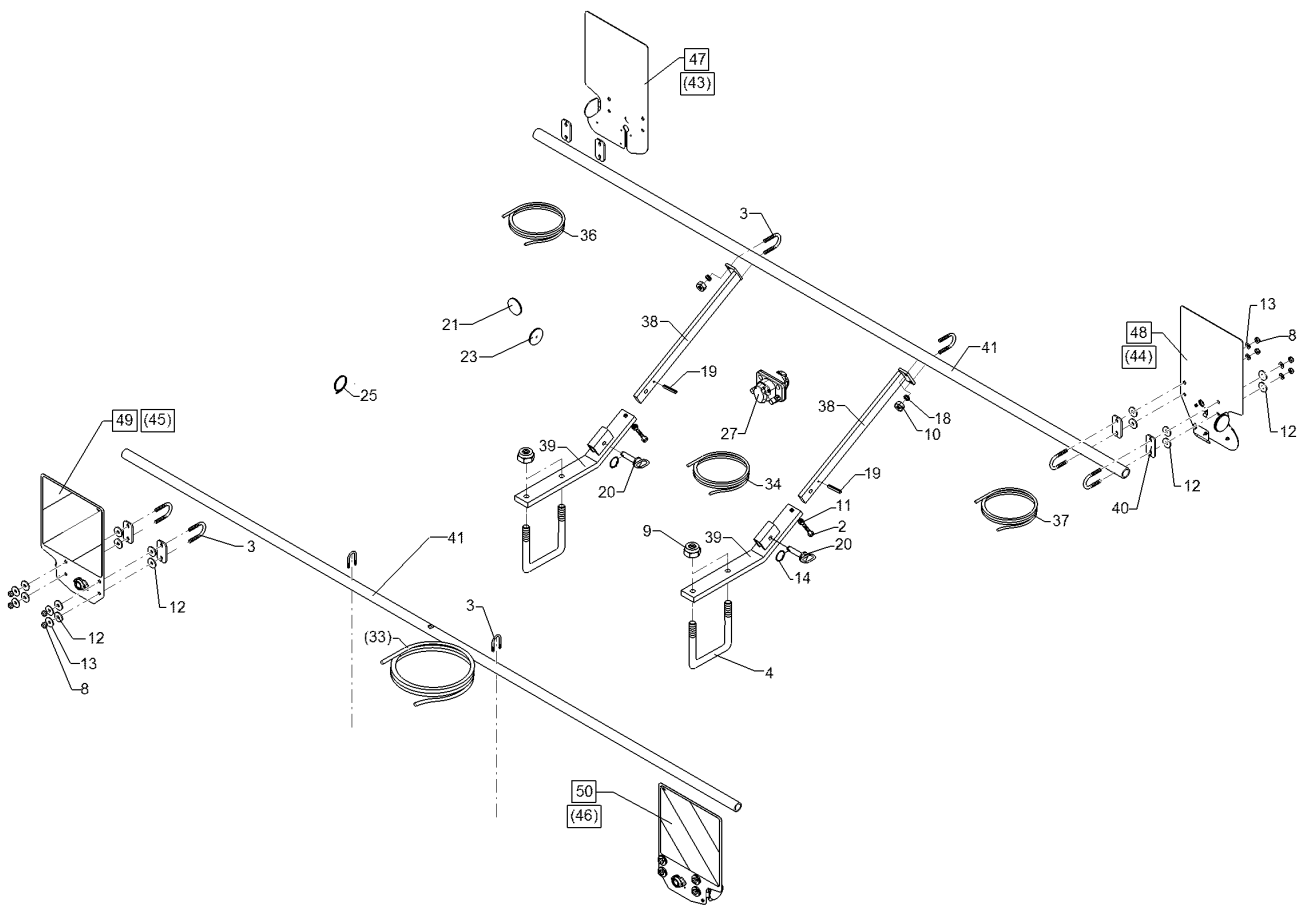
09.20

Pos.	Art.Nr.	Stck.	Artikeltext / Description		Abmessung
1	301 0301	2	Linsenschraube	Oval head screw	M6x20-4,6 Zn DIN7985
3	301 7781	12	Bügelsschraube	U-bolt	M10x48x76 Zn DIN3570A
4	301 7800	2	Bügelsschraube	U-bolt	M16/140/185 Zn
6	303 0929	3	Sicherungsmutter	Selflocking nut	NM5-8 Zn DIN985
7	303 0931	2	Sicherungsmutter	Selflocking nut	NM6-8 Zn DIN985
8	303 0933	24	Sicherungsmutter	Selflocking nut	NM10-8 DIN985 Zn
9	303 0935	4	Sicherungsmutter	Selflocking nut	NM16-8 Zn DIN985
10	303 1012	10	Sechskantmutter	Hexagon nut	M10-8 DIN934 BK30oS
12	305 6129	32	Scheibe	Washer	D11/35x4 PU
13	305 6976	16	Scheibe	Washer	R11/34x3 DIN440-St Zn
15	305 8569	3	Scheibe	Washer	5,3 DIN125 Zn
16	305 8571	2	Scheibe	Washer	6,4 DIN125-A Zn
21	321 9918	2	Rückstrahler rot selbstkl.	Self-adh. reflector, red	8200K
22	321 9919	4	Rückstrahler selbstklebend	Self-adh. reflector	6200GK
23	321 9921	2	Rückstrahler gelb m. Loch	Reflector, yellow	D60
25	325 1331	15	Kabelbinder	Cable clip	4,7x186
26	325 5142	4	Schelle	Clamp	96/8
27	373 2023	1	Verteilerdose	Junction box	DISCON7/4
33	373 4261	1	Kabel	Cable	7x1,5x5000
34	373 4262	1	Kabel	Cable	gr 4x0,75x2500
35	373 4263	1	Kabel	Cable	ye 4x0,75x2500



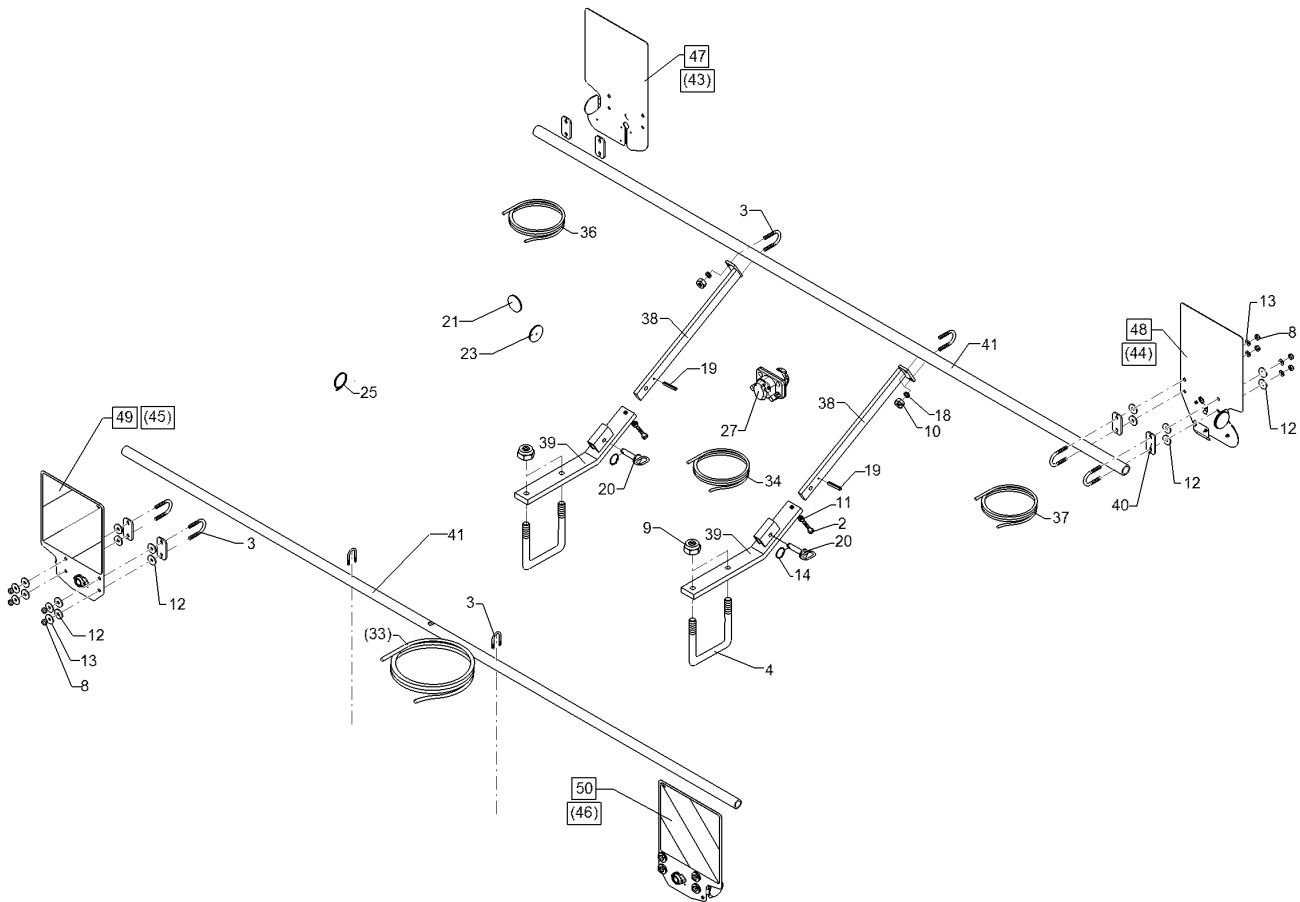
09.20

Pos.	Art.Nr.	Stck.	Artikeltext / Description		Abmessung
36	373 4264	1	Kabel	Cable	gr 4x0,75x6000
37	373 4265	1	Kabel	Cable	ye 4x0,75x6000
40	470 1776	8	Klemmplatte	Clamping plate	6x40x80 2x11-48/52 Zn
41	470 1785	2	Rohr	Tube	D38x5x2800
43	570 1758	1	Beleuchtungseinheit	Lighting unit	3eck HI RE
44	570 1759	1	Beleuchtungseinheit	Lighting unit	3eck HI LI
45	570 1762	1	Beleuchtungseinheit	Lighting unit	2x296x414 VO RE
46	570 1763	1	Beleuchtungseinheit	Lighting unit	2x296x414 VO LI
47	47010023	2	Halter	Holder	60x20x972 1xGEB30GRD
48	57010100	1	Beleuchtungseinheit	Lighting unit	3eck HI RE
49	57010101	1	Beleuchtungseinheit	Lighting unit	3eck HI LI
50	57010102	1	Beleuchtungseinheit	Lighting unit	2x296x414 VO RE
51	57010103	1	Beleuchtungseinheit	Lighting unit	2x296x414 VO LI



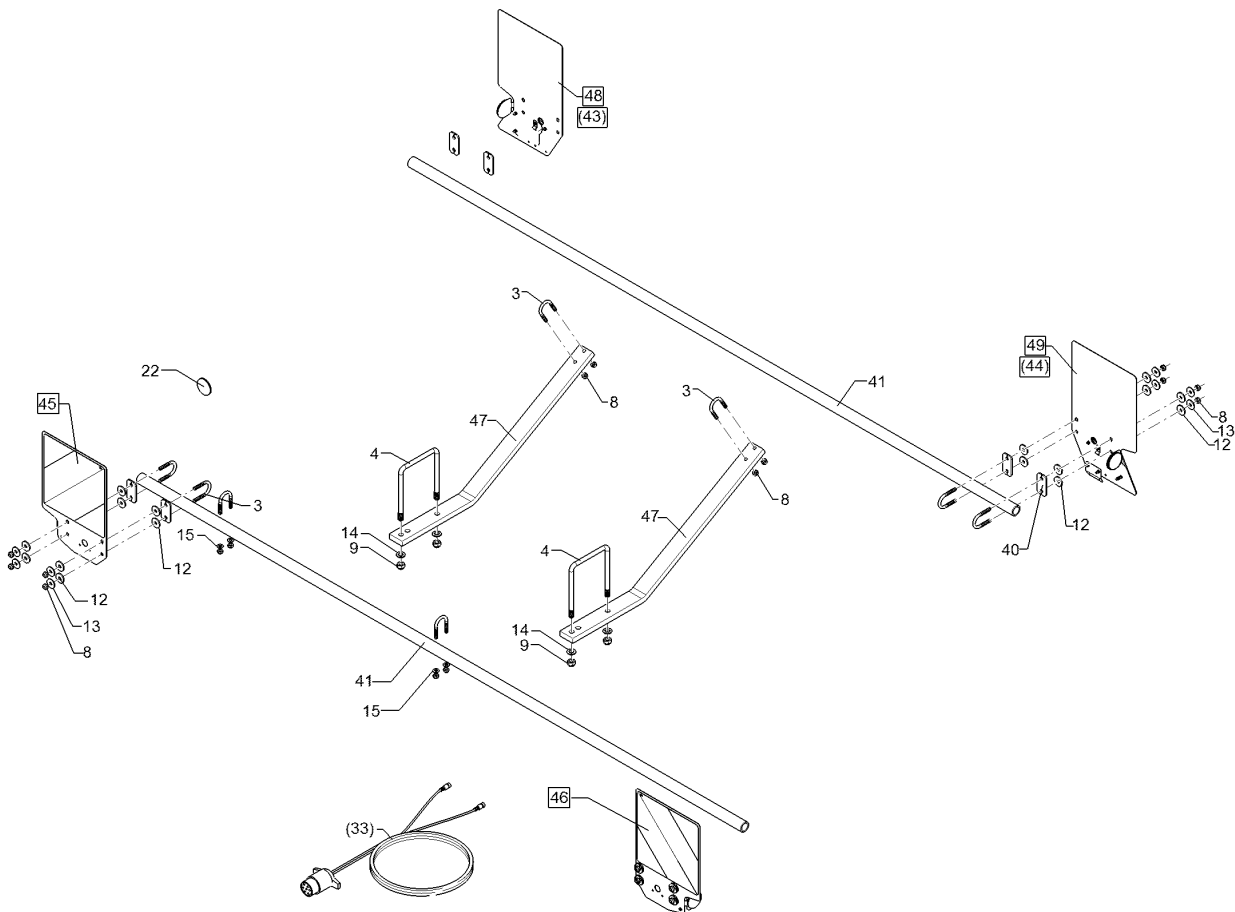
09.20

Pos.	Art.Nr.	Stck.	Artikeltext / Description		Abmessung
1	301 0301	4	Linsenschraube	Oval head screw	M6x20-4,6 Zn DIN7985
2	301 3350	2	Sechskantschraube	Hexagon bolt	M12x50-8.8 DIN933 BK45
3	301 7781	12	Bügelsschraube	U-bolt	M10x48x76 Zn DIN3570A
4	301 7806	2	Bügelsschraube	U-bolt	M16/150/195 Zn
7	303 0931	4	Sicherungsmutter	Selflocking nut	NM6-8 Zn DIN985
8	303 0933	24	Sicherungsmutter	Selflocking nut	NM10-8 DIN985 Zn
9	303 0935	4	Sicherungsmutter	Selflocking nut	NM16-8 Zn DIN985
10	303 1012	8	Sechskantmutter	Hexagon nut	M10-8 DIN934 BK30oS
12	305 6129	32	Scheibe	Washer	D11/35x4 PU
13	305 6976	16	Scheibe	Washer	R11/34x3 DIN440-St Zn
14	305 8551	2	Sicherungsring	Retaining ring	Di41x3 A2
16	305 8571	4	Scheibe	Washer	6,4 DIN125-A Zn
18	305 9900	8	Federring	Spring ring	10 DIN127 Zn
19	309 6054	2	Spannhülse	Expansion bush	6x40-DIN1481 Zn
20	313 7807	2	Bolzen	Pin	D12x59/117,5 V Zn
21	321 9918	2	Rückstrahler rot selbstkl.	Self-adh. reflector, red	8200K
22	321 9919	2	Rückstrahler selbstklebend	Self-adh. reflector	6200GK
23	321 9921	2	Rückstrahler gelb m. Loch	Reflector, yellow	D60
25	325 1331	15	Kabelbinder	Cable clip	4,7x186
26	325 5142	4	Schelle	Clamp	96/8



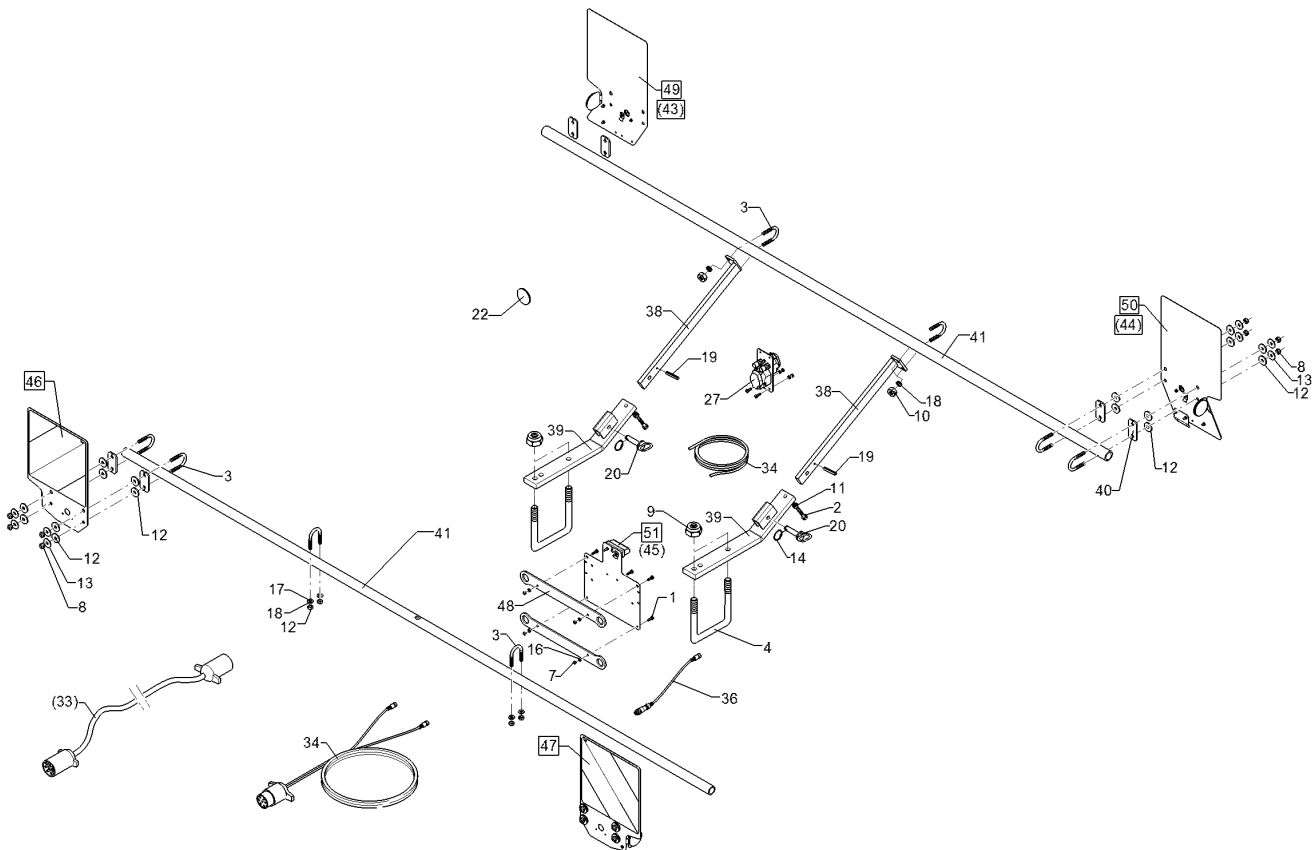
09.20

Pos.	Art.Nr.	Stck.	Artikeltext / Description	Abmessung	
27	373 2025	1	Verteilerdose	Junction box	DISCON7/7/2
33	37310002	1	Grundkabel	Basic cable	7x1,5x8000
34	373 4271	1	Kabel	Cable	1x7pol. 2x4pol. 4m
36	373 4272	1	Kabel	Cable	gr 4x0,75x5000
37	373 4273	1	Kabel	Cable	ye 4x0,75x5000
38	470 1664	2	Halter	Holder	40x15x550
39	470 1665	2	Halter	Holder	60x20x520 30GRD
40	470 1776	8	Klemmplatte	Clamping plate	6x40x80 2x11-48/52 Zn
41	470 1785	2	Rohr	Tube	D38x5x2800
43	570 1758	1	Beleuchtungseinheit	Lighting unit	3eck HI RE
44	570 1759	1	Beleuchtungseinheit	Lighting unit	3eck HI LI
45	570 1762	1	Beleuchtungseinheit	Lighting unit	2x296x414 VO RE
46	570 1763	1	Beleuchtungseinheit	Lighting unit	2x296x414 VO LI
47	57010100	1	Beleuchtungseinheit	Lighting unit	3eck HI RE
48	57010101	1	Beleuchtungseinheit	Lighting unit	3eck HI LI
49	57010102	1	Beleuchtungseinheit	Lighting unit	2x296x414 VO RE
50	57010103	1	Beleuchtungseinheit	Lighting unit	2x296x414 VO LI



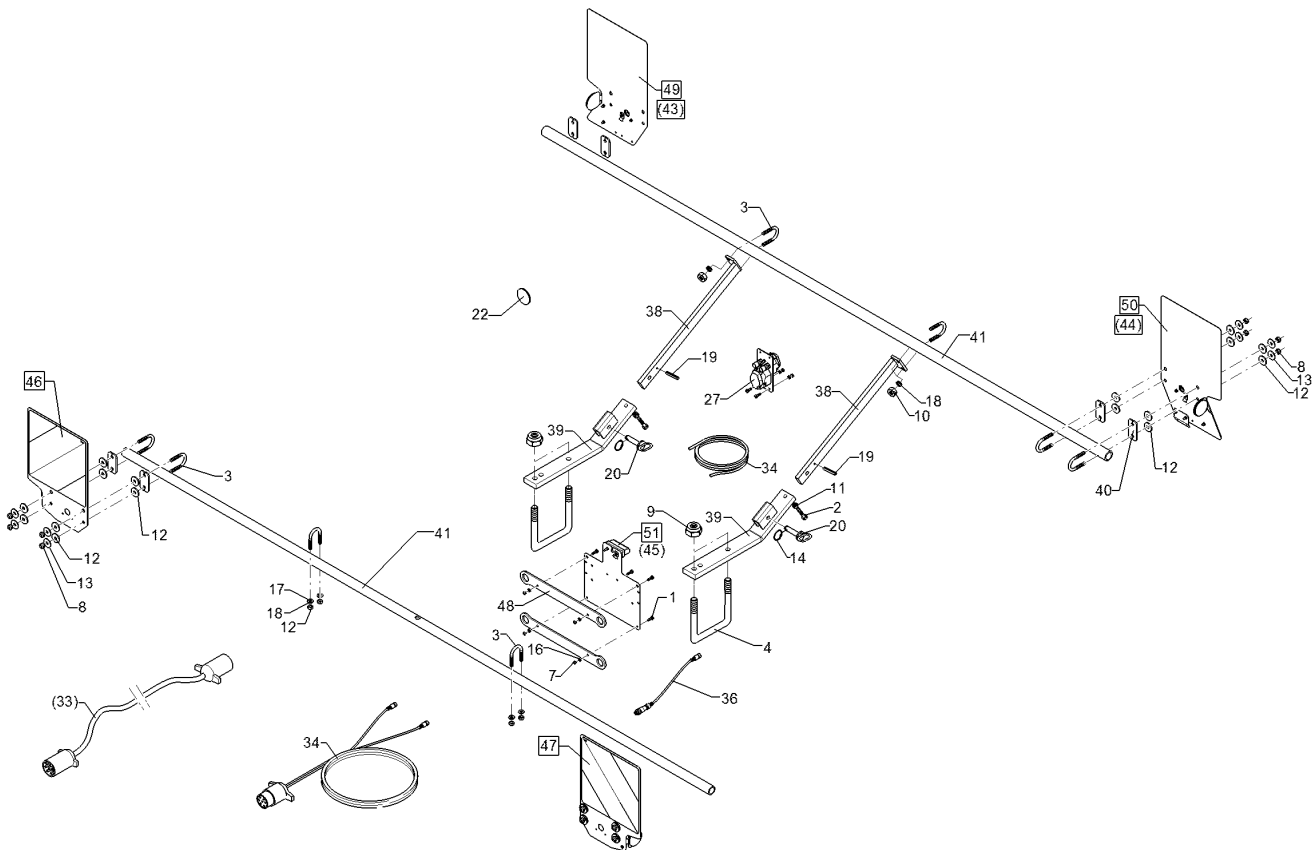
09.20

Pos.	Art.Nr.	Stck.	Artikeltext / Description		Abmessung
3	301 7781	12	Bügelsschraube	U-bolt	M10x48x76 Zn DIN3570A
4	301 7800	2	Bügelsschraube	U-bolt	M16/140/185 Zn
8	303 0933	24	Sicherungsmutter	Selflocking nut	NM10-8 DIN985 Zn
9	303 0935	4	Sicherungsmutter	Selflocking nut	NM16-8 Zn DIN985
12	305 6129	32	Scheibe	Washer	D11/35x4 PU
13	305 6976	16	Scheibe	Washer	R11/34x3 DIN440-St Zn
14	305 6141	4	Scheibe	Washer	17/30x3 DIN/ISO-7089
15	305 8696	4	Scheibe	Washer	A10,5 DIN125-St Zn
22	321 9919	2	Rückstrahler selbstklebend	Self-adh. reflector	6200GK
33	37310075	1	Grundkabel	Basic cable	1x7pol 2x4pol 13/11m SAE
40	470 1776	8	Klemmplatte	Clamping plate	6x40x80 2x11-48/52 Zn
41	470 1785	2	Rohr	Tube	D38x5x2800
43	570 1758	1	Beleuchtungseinheit	Lighting unit	3eck HI RE
44	570 1759	1	Beleuchtungseinheit	Lighting unit	3eck HI LI
45	57010014	1	Warntafel	Warning board	2x296x414VO RE
46	57010015	1	Warntafel	Warning board	2x296x414VO LI
47	47010023	2	Halter	Holder	60x20x972 1xGEB30GRD
48	57010100	1	Beleuchtungseinheit	Lighting unit	3eck HI RE
49	57010101	1	Beleuchtungseinheit	Lighting unit	3eck HI LI



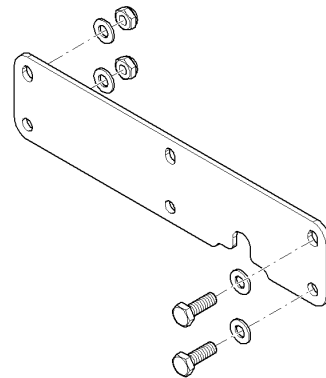
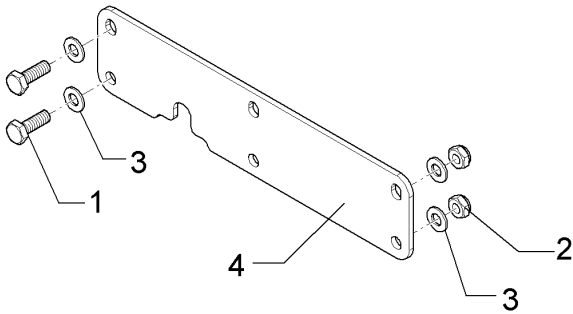
09.20

Pos.	Art.Nr.	Stck.	Artikeltext / Description		Abmessung
1	301 0301	4	Linsenschraube	Oval head screw	M6x20-4,6 Zn DIN7985
2	301 3350	2	Sechskantschraube	Hexagon bolt	M12x50-8.8 DIN933 BK45
3	301 7781	12	Bügelschraube	U-bolt	M10x48x76 Zn DIN3570A
4	301 7806	2	Bügelschraube	U-bolt	M16/150/195 Zn
7	303 0931	6	Sicherungsmutter	Selflocking nut	NM6-8 Zn DIN985
8	303 0933	18	Sicherungsmutter	Selflocking nut	NM10-8 DIN985 Zn
9	303 0935	4	Sicherungsmutter	Selflocking nut	NM16-8 Zn DIN985
11	303 1013	2	Sechskantmutter	Hexagon nut	M12-8 DIN934 BK30oS
12	305 6129	32	Scheibe	Washer	D11/35x4 PU
13	305 6976	16	Scheibe	Washer	R11/34x3 DIN440-St Zn
14	305 8551	2	Sicherungsring	Retaining ring	Di41x3 A2
15	305 6141	4	Scheibe	Washer	17/30x3 DIN/ISO-7089
16	305 8571	4	Scheibe	Washer	6,4 DIN125-A Zn
17	305 8696	12	Scheibe	Washer	A10,5 DIN125-St Zn
18	305 9900	8	Federring	Spring ring	10 DIN127 Zn
19	309 6054	2	Spannhülse	Expansion bush	6x40-DIN1481 Zn
20	313 7807	2	Bolzen	Pin	D12x59/117,5 V Zn
22	321 9919	4	Rückstrahler selbstklebend	Self-adh. reflector	6200GK
27	373 2025	1	Verteilerdose	Junction box	DISCON7/7/2
33	37310002	1	Grundkabel	Basic cable	7x1,5x8000



09.20

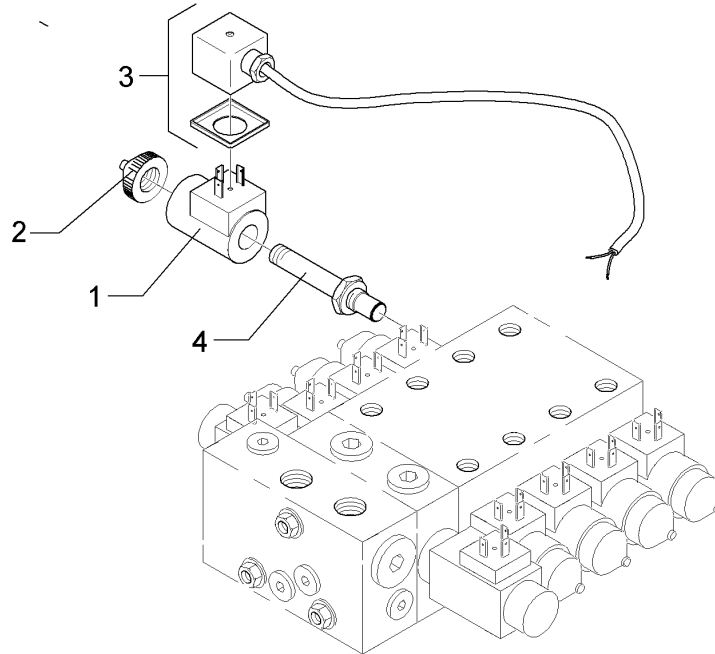
Pos.	Art.Nr.	Stck.	Artikeltext / Description		Abmessung
34	373 4271	1	Kabel	Cable	1x7pol. 2x4pol. 4m
36	373 4268	1	Kabel	Cable	4x0,75x1700 grün
38	470 1664	2	Halter	Holder	40x15x550
39	470 1665	2	Halter	Holder	60x20x520 30GRD
40	470 1776	8	Klemmplatte	Clamping plate	6x40x80 2x11-48/52 Zn
41	470 1785	2	Rohr	Tube	D38x5x2800
43	570 1758	1	Beleuchtungseinheit	Lighting unit	3eck HI RE
44	570 1759	1	Beleuchtungseinheit	Lighting unit	3eck HI LI
45	57010012	1	Kennzeichenhalter	Holder for registration plate	1,5x275x304 BEL
46	57010014	1	Warntafel	Warning board	2x296x414VO RE
47	57010015	1	Warntafel	Warning board	2x296x414VO LI
48	47010039	1	Halter	Holder	5x125x420 2xD30,5
49	57010100	1	Beleuchtungseinheit	Lighting unit	3eck HI RE
50	57010101	1	Beleuchtungseinheit	Lighting unit	3eck HI LI
51	57010114	1	Kennzeichenhalter	Holder for registration plate	1,5x275x292



09.20

Pos.	Art.Nr.	Stck.	Artikeltext / Description		Abmessung
1	301 5004	4	Sechskantschraube	Hexagon bolt	M10x30-8.8 DIN933 BK30
2	303 0933	4	Sicherungsmutter	Selflocking nut	NM10-8 DIN985 Zn
3	305 8696	8	Scheibe	Washer	A10,5 DIN125-St Zn
4	47010064	2	Verbreiterung	Enlargement	5x80x349 4x11x14 4xD11

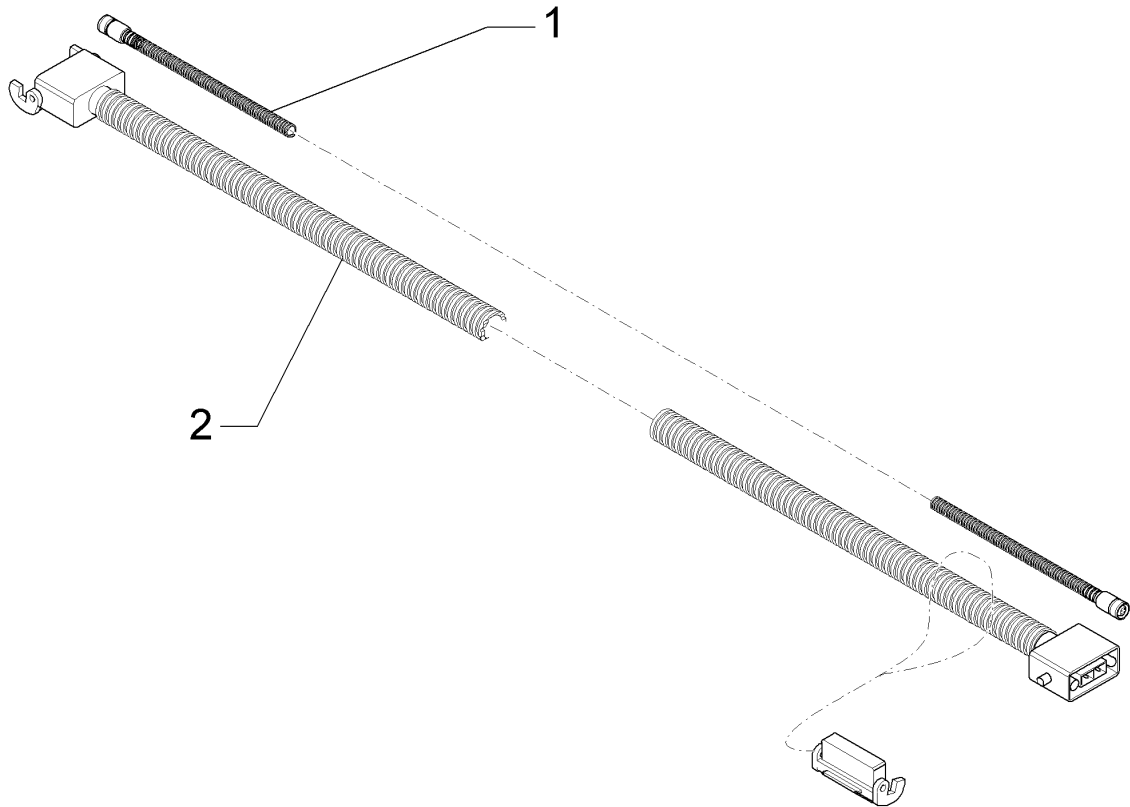
Sitzventilpatrone m.Magnetspul/Seat valve cartridge	4
System-Kompaktor K 600 A	673 4705



09.20

Pos.	Art.Nr.	Stck.	Artikeltext / Description		Abmessung
1	373 4701	1	Magnetspule	Magnet coil	D3612DC27WH
2	373 4702	1	Handnotverstellung Arret.	Hand control, stop	K4-6908
3	573 4705	1	Verbindungsleitung	Connection cable	Magnetventil zu Magnetventil
4	575 1132	1	Wegesitzventil	Valve	2/2

Verlängerung/Extension	4
System-Kompaktor K 600 A	673 6163

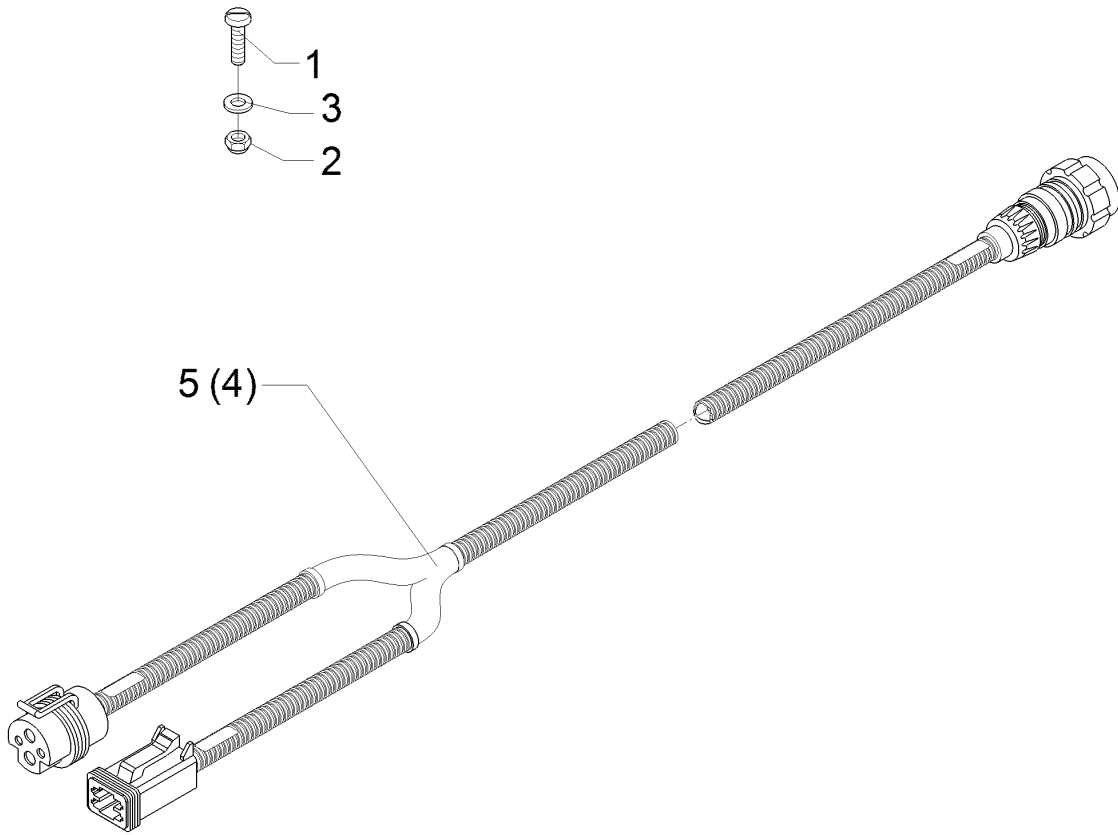


09.20

Pos.	Art.Nr.	Stck.	Artikeltext / Description		Abmessung
1	573 6170	1	Verbindungsleitung	Connection cable	M12 8p 10m
2	573 6163	1	Kabel Spannungsversorgung	Cable-power supply	Wellrohr 8m Solitronic

Verlängerungskabel/Extension cable	4
---	----------

System-Kompaktor K 600 A	67310157
---------------------------------	-----------------



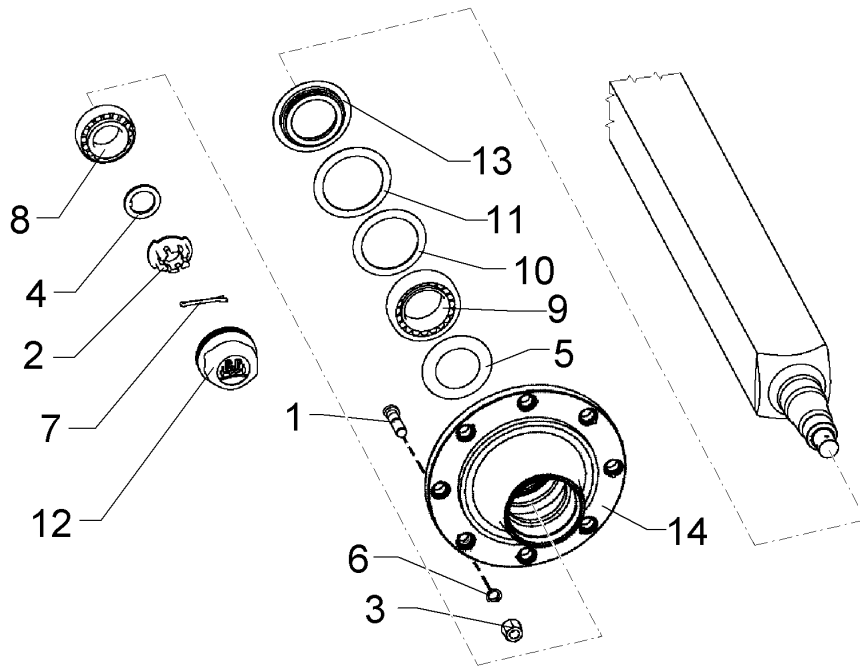
09.20

Pos.	Art.Nr.	Stck.	Artikeltext / Description		Abmessung
1	301 0301	4	Linsenschraube	Oval head screw	M6x20-4,6 Zn DIN7985
2	303 0931	4	Sicherungsmutter	Selflocking nut	NM6-8 Zn DIN985
3	305 8571	4	Scheibe	Washer	6,4 DIN125-A Zn
4	57310152	1	Verlängerungskabel	Extension cable	Isobus 10m
5	57310480	1	Verlängerungskabel	Extension cable	ISOBUS 10m 25qmm



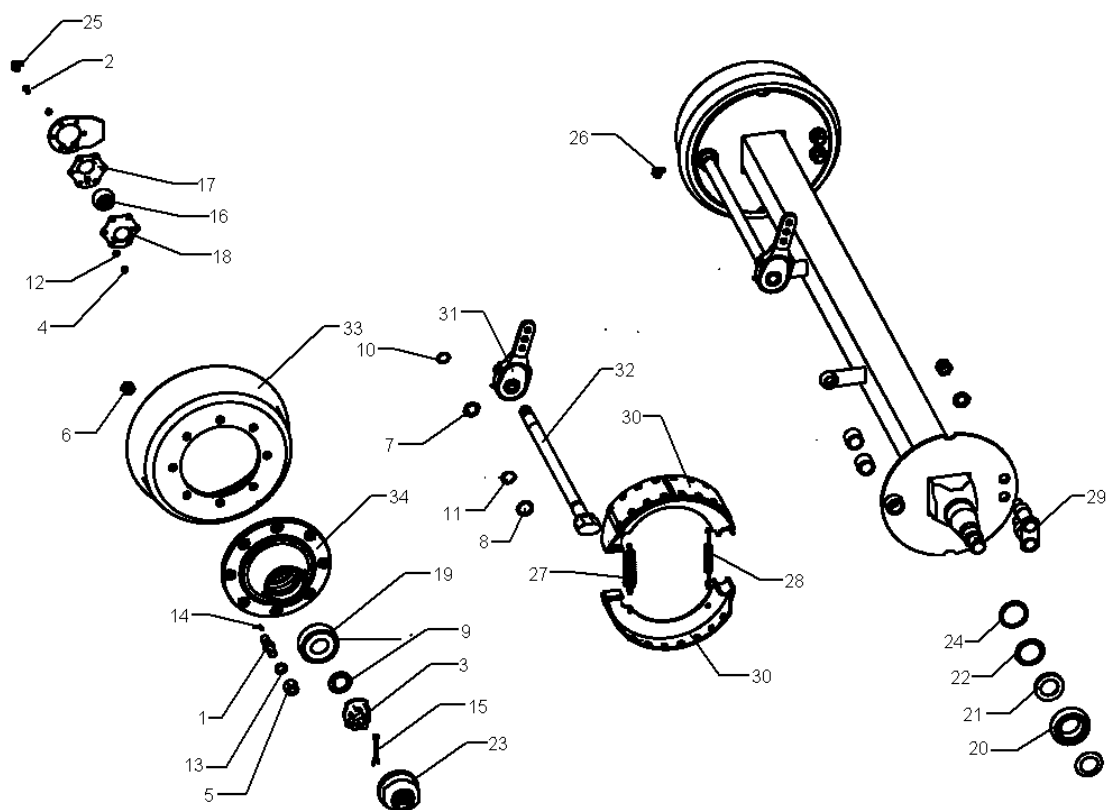
09.20

Pos.	Art.Nr.	Stck.	Artikeltext / Description		Abmessung
1	30110079	6	Radschraube	Wheel bolt	M18x1,5x54
2	30310017	1	Kronenmutter	Castle nut	M30x2 h=18
4	305 6285	1	Scheibe	Washer	31/56x4 DIN/ISO-7089 Zn
5	311 7635	1	Splint	Peg	5x45 DIN94-St Zn
6	319 9015	1	Kegelrollenlager	Tapered roller bearing	30207
7	319 9019	1	Kegelrollenlager	Tapered roller bearing	30211.
8	323 0414	1	Schutzkappe	Cap	D110x10
9	323 1322	1	Schraubkappe	Cap	D73x40
10	323 1803	1	Nilos-Ring	Nilos ring	30211 AV
11	323 6345	1	Schmiernippel	Grease nipple	H 1, M 6 x 1,0, mit verstärkte
12	449 8893	1	Nabe	Hub	6/205 ROC
13	301 6431	6	Radschraube	Wheel bolt	M18x1,5x49/54
14	303 0175	1	Kronenmutter	Castle nut	M39x1,5
16	319 9118	1	Kegelrollenlager	Tapered roller bearing	30208.
17	323 1313	1	Schraubkappe	Cap	(D80)
18	323 6355	1	Schmiernippel	Grease nipple	AM8x1,25 DIN71412
19	323 7627	1	Dichtung zum Lager	Seal	30211
20	329 3542	1	Sicherungsklammer	Safety clamp	D4x67
21	303 0141	1	Kronenmutter	Castle nut	DIN935-M30x1,5



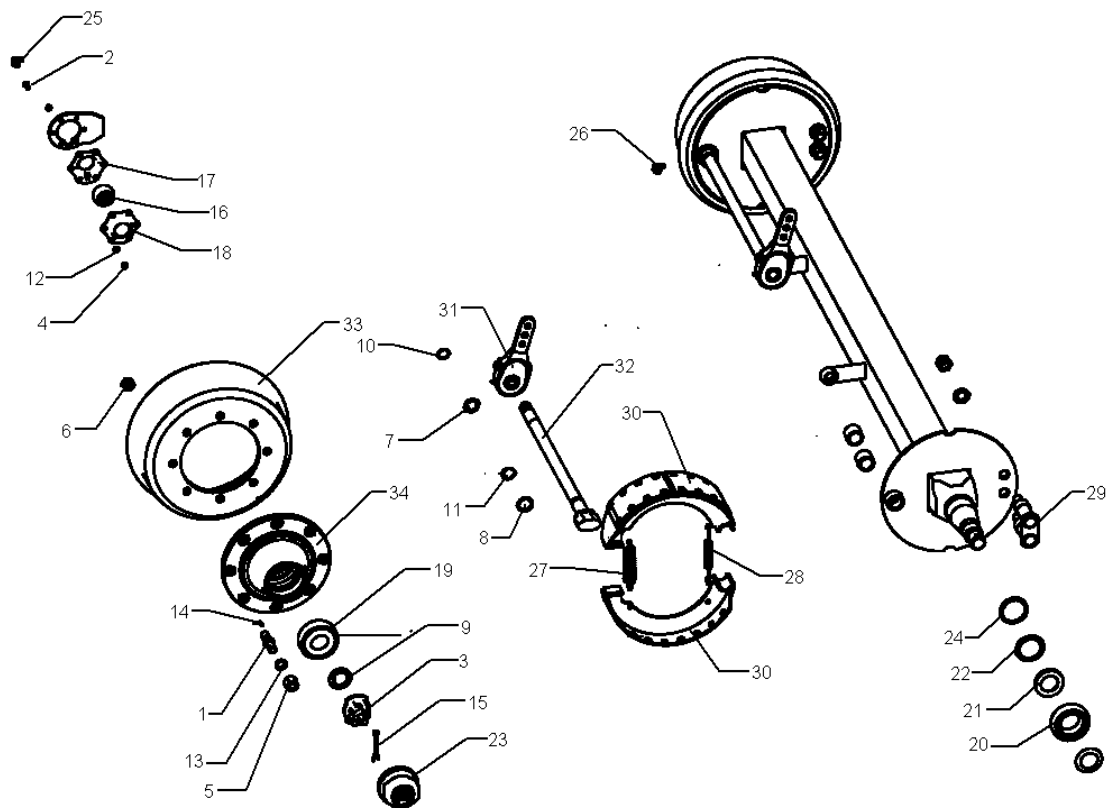
09.20

Pos.	Art.Nr.	Stck.	Artikeltext / Description		Abmessung
1	301 6429	16	Radbolzen	Wheel bolt	M20x1,5x60
2	303 0260	2	Kronenmutter	Castle nut	M52x2
3	303 6421	16	Flachbundmutter	Flat collar nut	M20x1,5 Zn SW27
4	305 6451	2	Scheibe mit Nase	Washer	D76/53x6
5	305 6455	2	Abdeckblech	Cover plate	-
6	305 9932	16	Federring mit Kugelbund	Spring ring with ball collar	C20 DIN74361
7	311 7667	2	Splint	Peg	8x80 DIN94-St Zn
8	319 9207	2	Kegelrollenlager	Tapered roller bearing	33118
9	319 9210	2	Kegelrollenlager	Tapered roller bearing	33213.
10	323 0218	2	Dichtscheibe Kunststoff	Seal washer	D155/120x3
11	323 0217	2	Dichtscheibe Kunststoff	Seal washer	D160/120x3
12	323 1326	2	Schraubkappe	Cap	M125x2 BPW
13	323 1682	2	Stoßring	Thrust washer	D160/120x1,5
14	450 6914	2	Radnabe Laufachse	Wheel hub	8/220/275 D20 M125x2



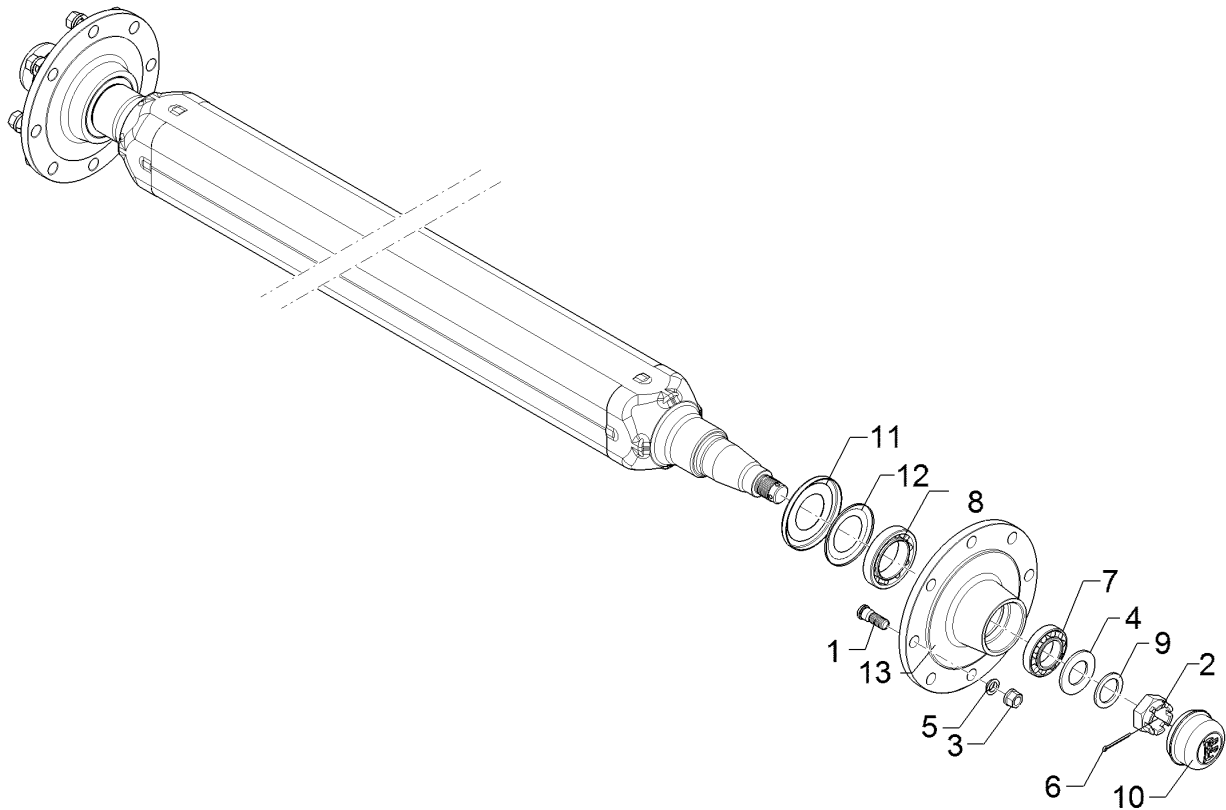
09.20

Pos.	Art.Nr.	Stck.	Artikeltext / Description		Abmessung
1	301 6423	16	Radbolzen	Wheel bolt	M20x1,5x94
2	301 6750	12	Sechskantschraube	Hexagon bolt	M8x20-8.8 DIN933 BK30
3	303 0260	2	Kronenmutter	Castle nut	M52x2
4	303 1011	12	Sechskantmutter	Hexagon nut	M8-8 DIN934 BK30oS
5	303 6421	16	Flachbundmutter	Flat collar nut	M20x1,5 Zn SW27
6	303 6425	16	Radmutter	Wheel nut	M20x1,5 Zn
7	305 2055	2	Passscheibe	Adjusting washer	30x42x2,0 DIN988
8	305 2072	2	Passscheibe	Adjusting washer	35x45x1,0 DIN988 Zn
9	305 6451	2	Scheibe mit Nase	Washer	D76/53x6
10	305 8866	2	Sicherungsring	Retaining ring	A 29x1,5 DIN471
11	305 8870	2	Sicherungsring	Retaining ring	34x1,5 DIN471
12	305 9690	12	Federscheibe	Spring washer	B8 DIN137 Zn
13	305 9932	16	Federring mit Kugelbund	Spring ring with ball collar	C20 DIN74361
14	309 1324	16	Kerbstift	Grooved pin	5x10
15	311 7667	2	Splint	Peg	8x80 DIN94-St Zn
16	317 8110	2	Buchse	Bush	D70/32x42
17	319 1128	2	Lagerhalter	Bearing holder	5xD8 TK87 A
18	319 1129	2	Lagerhalter	Bearing holder	5xD8 TK87 A
19	319 9210	2	Kegelrollenlager	Tapered roller bearing	33213.
20	319 9207	2	Kegelrollenlager	Tapered roller bearing	33118
21	323 0217	2	Dichtscheibe Kunststoff	Seal washer	D160/120x3
22	323 0218	2	Dichtscheibe Kunststoff	Seal washer	D155/120x3



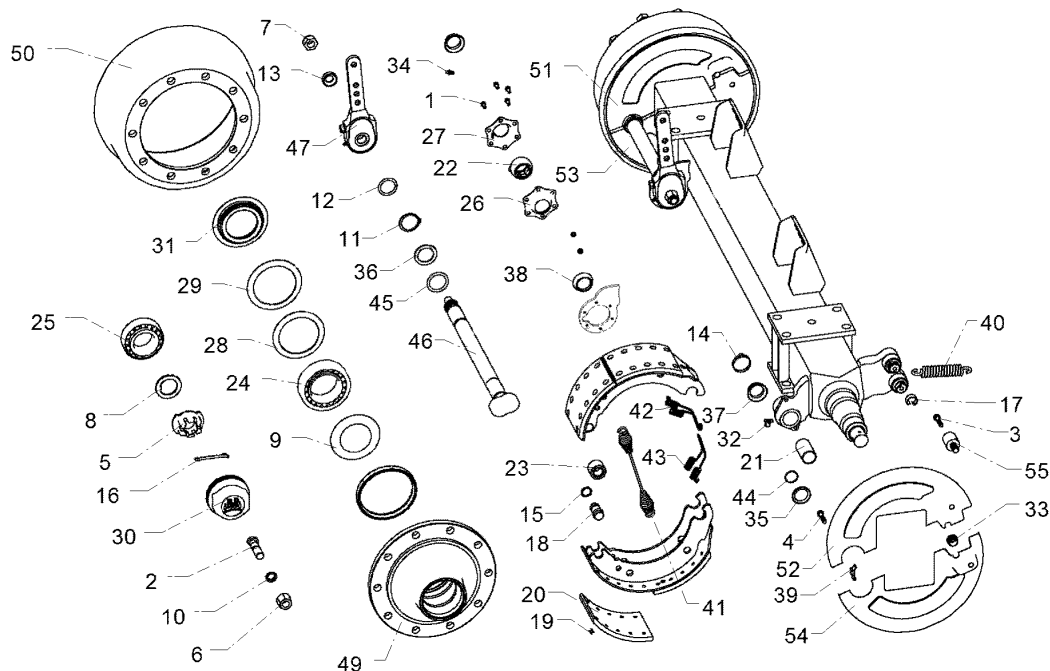
09.20

Pos.	Art.Nr.	Stck.	Artikeltext / Description		Abmessung
23	323 1326	2	Schraubkappe	Cap	M125x2 BPW
25	323 6348	2	Schmiernippel	Grease nipple	H 1, M 10 x 1,0, v.F. mit vers
26	323 6349	2	Schmiernippel	Grease nipple	H 3, m 10 x 1,0, v.F., 1 1/4 mi
27	329 8554	2	Zugfeder	Tension spring	6x24x150
28	329 8555	2	Zugfeder	Tension spring	4x16x180
29	450 6781	2	Bremsbackenbolzen	Brake-shoe mounting bolt	M24x1,5x144 kpl.
30	450 6802	4	Bremsbacke mit Belag	Brake-shoe with lining	D400x120
31	450 6846	2	Gestängesteller	Linkage control element	D29x180 3xD14
32	450 6852	2	Bremsnockenwelle	Brake camshaft	D32x400 A302
33	450 6905	2	Bremstrommel	Brake drum	D400x120
34	450 6904	2	Radnabe Bremsachse	Wheel hub	8/220/275 D20 M125x2



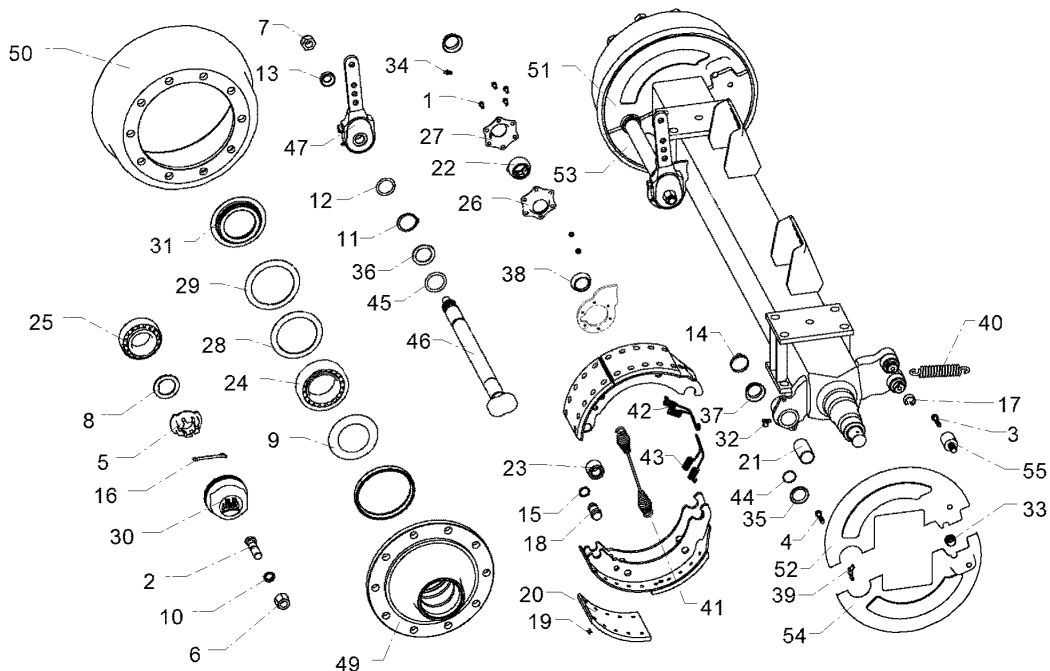
09.20

Pos.	Art.Nr.	Stck.	Artikeltext / Description		Abmessung
1	301 6424	16	Radbolzen	Wheel bolt	M20x1,5x54
2	303 0242	2	Kronenmutter	Castle nut	M36x1,5
3	303 6421	16	Flachbundmutter	Flat collar nut	M20x1,5 Zn SW27
4	305 6450	2	Scheibe	Washer	970033
5	305 9932	16	Federring mit Kugelbund	Spring ring with ball collar	C20 DIN74361
6	311 7650	2	Splint	Peg	6,3x56 DIN94-St Zn
7	319 9017	2	Kegelrollenlager	Tapered roller bearing	30210 D90/50x21,75
8	319 9216	2	Kegelrollenlager	Tapered roller bearing	32014X
9	323 0221	2	Scheibe	Washer	D66/37x5
10	323 1323	2	Schutzkappe	Cap	D90,1
11	323 1680	2	Dichtring	Seal ring	05.120.26.08.0
12	323 1681	2	Stoßring	Thrust washer	D85/74x7
13	450 6908	2	Radnabe	Wheel hub	8/220/275 D90



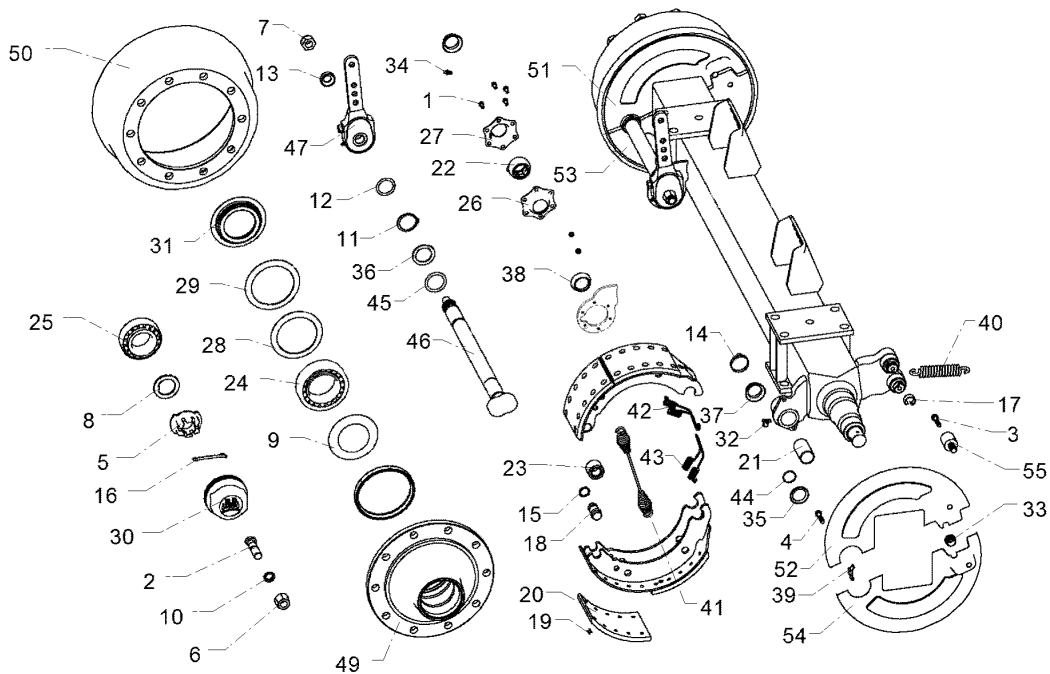
09.20

Pos.	Art.Nr.	Stck.	Artikeltext / Description		Abmessung
1	301 3066	8	Sechskantschraube	Hexagon bolt	M8x30-8.8 DIN933 BK30
2	30110032	16	Radbolzen	Wheel bolt	M20x1,5x76
3	30110036	4	Sechskantschraube	Hexagon bolt	M10x15
4	30110037	4	Sechskantschraube	Hexagon bolt	M10x12
5	303 0260	2	Kronenmutter	Castle nut	M52x2
6	303 6421	16	Flachbundmutter	Flat collar nut	M20x1,5 Zn SW27
7	30310009	2	Sechskantmutter	Hexagon nut	M22x1,5x15
8	305 6451	2	Scheibe mit Nase	Washer	D76/53x6
9	305 6455	2	Abdeckblech	Cover plate	-
10	305 9932	16	Federring mit Kugelbund	Spring ring with ball collar	C20 DIN74361
11	30510034	4	Sicherungsring	Retaining ring	A 42x2,5 DIN471
12	30510035	2	Sprengring	Circlip	SW40
13	30510036	2	Scheibe	Washer	-
14	30510037	2	Sicherungsklammer	Safety clamp	-
15	30510038	8	Ring	Ring	-
16	31110003	2	Splint	Peg	8x63 DIN94-St
17	31110004	8	Hakensprengring	Hook spring ring	-
18	31310008	4	Bolzen	Pin	-
19	315 6000	80	Niet	Rivet	B8x15 DIN7338
20	31510045	8	Bremsbelag	Brake lining	FL 4112
21	31710014	2	Buchse	Bush	D46/42x73
22	31710015	2	Buchse	Bush	D38/34x35
23	31710016	4	Rolle	Roll	-



09.20

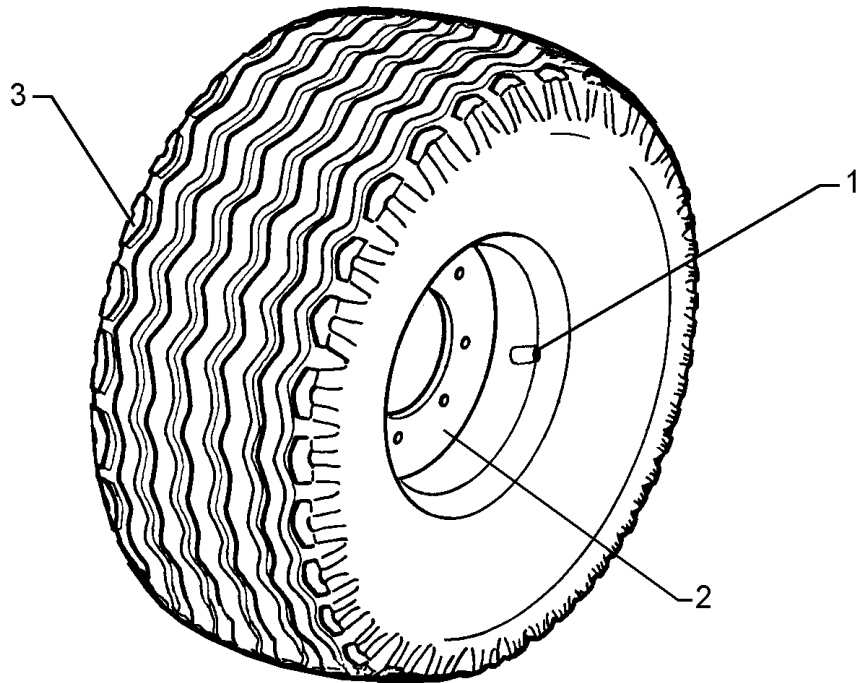
Pos.	Art.Nr.	Stck.	Artikeltext / Description	Abmessung	
24	31910046	2	Kegelrollenlager	Tapered roller bearing	33118/720
25	31910047	2	Kegelrollenlager	Tapered roller bearing	33213/720
26	31910011	2	Lagerhalter	Bearing holder	-
27	31910012	2	Lagerhalter	Bearing holder	-
28	323 0217	2	Dichtscheibe Kunststoff	Seal washer	D160/120x3
29	323 0218	2	Dichtscheibe Kunststoff	Seal washer	D155/120x3
30	323 1326	2	Schraubkappe	Cap	M125x2 BPW
31	323 1682	2	Stoßring	Thrust washer	D160/120x1,5
32	323 6348	2	Schmiernippel	Grease nipple	H 1, M 10 x 1,0, v.F. mit vers
33	32310032	2	Stopfen	Plug	-
34	323 6354	2	Schmiernippel	Grease nipple	BM8x1 DIN71412-6kt. 45 GRD
35	32310025	2	Ring	Ring	-
36	32310026	2	Dichtring	Seal ring	-
37	32310027	2	Dichtring	Seal ring	-
38	32310028	4	Dichtring	Seal ring	-
39	32310029	6	Stopfen	Plug	-
40	32910008	4	Zugfeder	Tension spring	D=4 Lo=148
41	32910009	2	Zugfeder	Tension spring	-
42	32910010	2	Zugfeder	Tension spring	-
43	32910011	2	Zugfeder	Tension spring	-
44	375 1211	2	O-Ring	O-ring	40x2,5



09.20

Pos.	Art.Nr.	Stck.	Artikeltext / Description		Abmessung
45	37510059	2	O-Ring	O-ring	37x2,6
46	45010038	2	Bremsnockenwelle	Brake camshaft	L=390 A=271.5
47	45010028	2	Gestängesteller	Linkage control element	05.174.40.22.0
48	45010029	4	Bremsbacke	Brake shoe	kpl.
49	303 0932	8	Sicherungsmutter	Selflocking nut	NM8-8 Zn DIN985
50	45010039	2	Bremstrommel	Brake drum	-
51	45010040	1	Abdeckblech	Cover plate	-
52	45010033	1	Abdeckblech	Cover plate	LI OB
53	45010034	1	Abdeckblech	Cover plate	RE UN
54	45010035	1	Abdeckblech	Cover plate	LI UN
55	45010036	4	Gewindebolzen	Threaded pin	-
56	55010014	1	Bremswellenlagerung	Bearing	KIT
57	55010015	1	Bremsbackenteile	Brake shoe parts	KIT
58	55010016	1	Lagerungsteile	Bearing parts	KIT

Rad 6/161/205 D18/Wheel 6/161/205 D18	5
System-Kompaktor K 600 A	550 8850

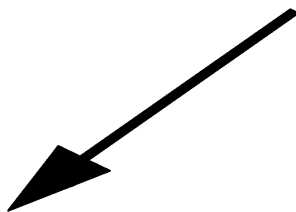
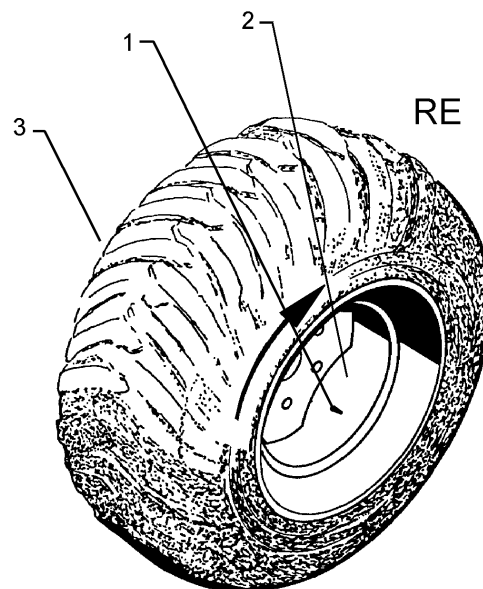
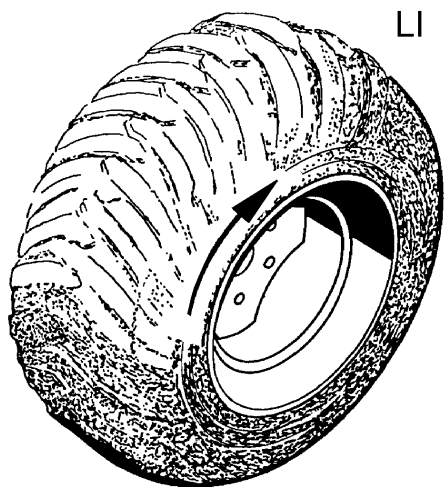


09.20

Pos.	Art.Nr.	Stck.	Artikeltext / Description		Abmessung
1	357 3415	1	Schlauch	Hose	10,0/75-15.3 TR15
2	357 7026	1	Felge	Rim	9.0x15.3 6/161/205 ET-5
3	357 8858	1	Reifen	Tyre	11.5/80x15.3 10PR AW

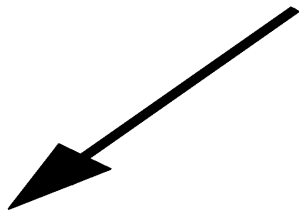
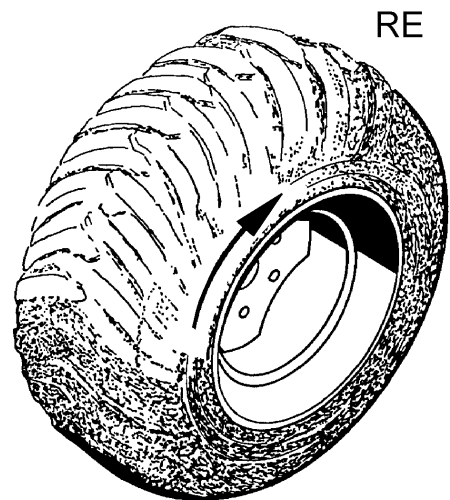
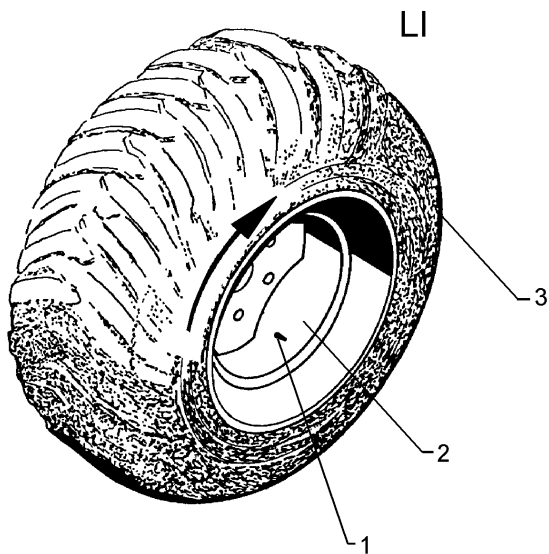
Rad 6/161/205 D18/Wheel 6/161/205 D18	5
---------------------------------------	----------

System-Kompaktor K 600 A	550 8860
---------------------------------	-----------------



09.20

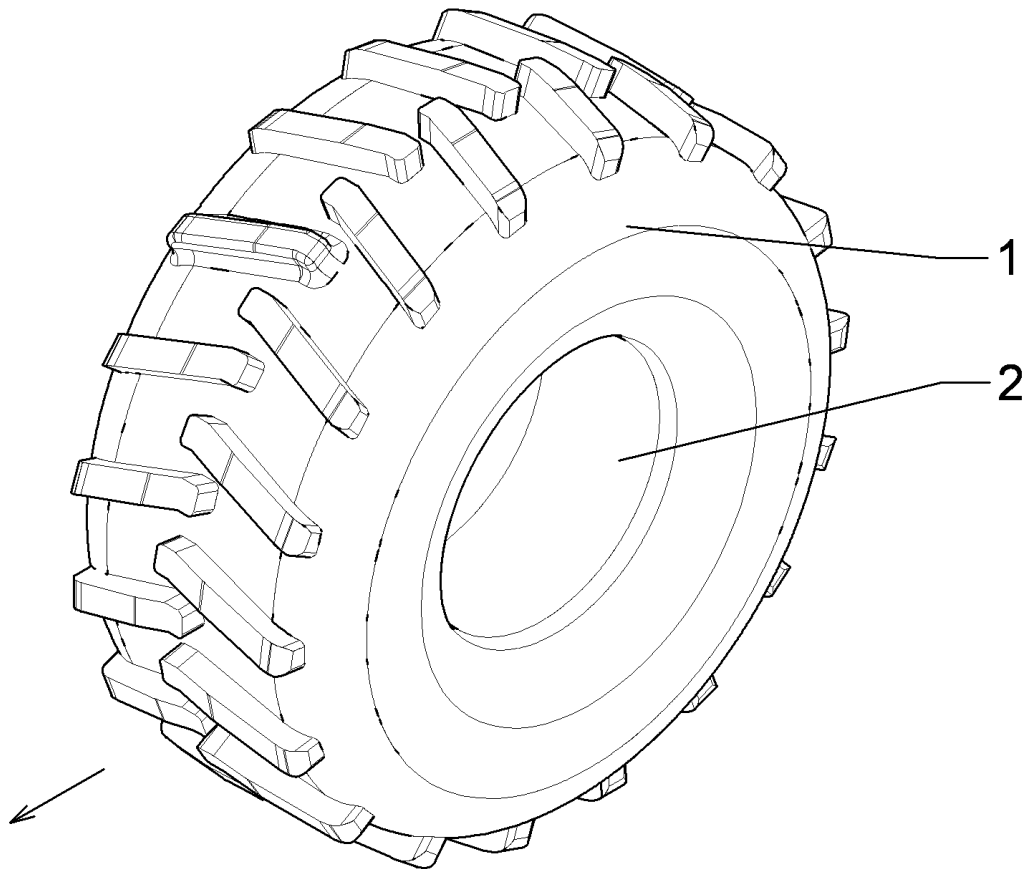
Pos.	Art.Nr.	Stck.	Artikeltext / Description		Abmessung
1	357 3419	1	Schlauch	Hose	400-15.5
2	357 7060	1	Felge	Rim	13.00-15.5
3	357 8860	1	Reifen	Tyre	400-15.5 LP 84 14PR



09.20

Pos.	Art.Nr.	Stck.	Artikeltext / Description		Abmessung
1	357 3419	1	Schlauch	Hose	400-15.5
2	357 7060	1	Felge	Rim	13.00-15.5
3	357 8860	1	Reifen	Tyre	400-15.5 LP 84 14PR

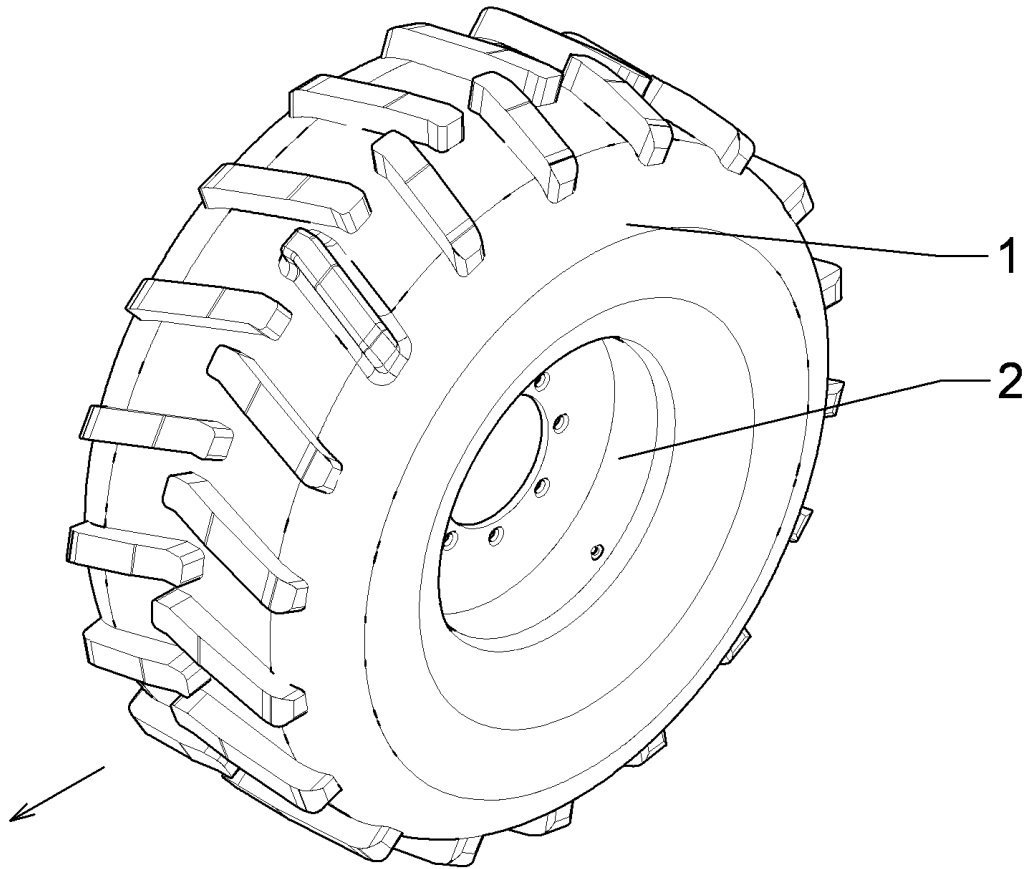
Rad 8/221/275/Wheel 8/221/275	5
System-Kompaktor K 600 A	550 8872



09.20

Pos.	Art.Nr.	Stck.	Artikeltext / Description		Abmessung
1	357 7072	1	Reifen	Tyre	560(550)/60-22.5 T-404 12PR
2	357 8871	1	Felge	Rim	16.00x22.5
3	357 3431	1	Schlauch	Hose	8/221/275 ET+70 550/60-22.5

Rad 8/221/275/Wheel 8/221/275	5
System-Kompaktor K 600 A	550 8873

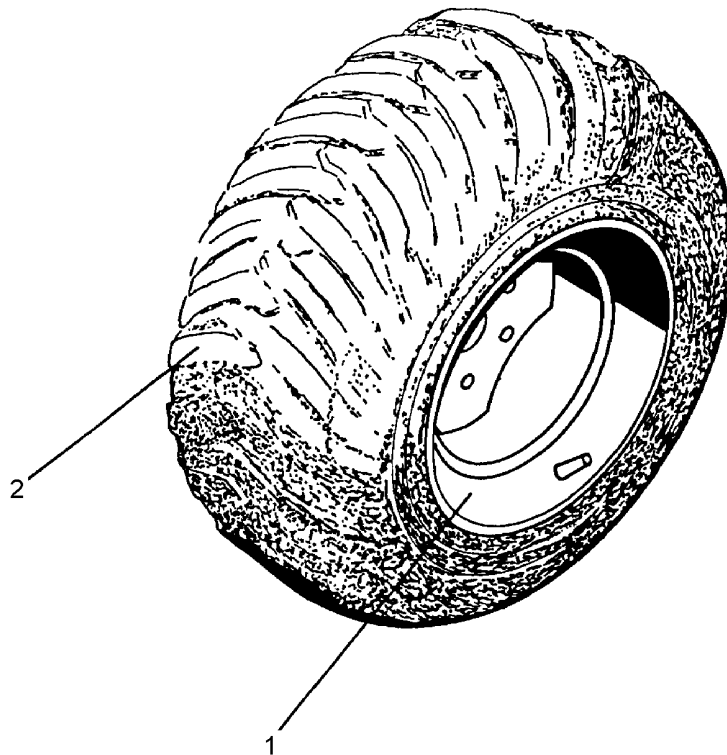


09.20

Pos.	Art.Nr.	Stck.	Artikeltext / Description		Abmessung
1	357 7072	1	Reifen	Tyre	560(550)/60-22.5 T-404 12PR
2	357 8871	1	Felge	Rim	16.00x22.5
3	357 3431	1	Schlauch	Hose	8/221/275 ET+70 550/60-22.5

Rad 8/221/275/Wheel 8/221/275	5
-------------------------------	----------

System-Kompaktor K 600 A	550 8874
---------------------------------	-----------------

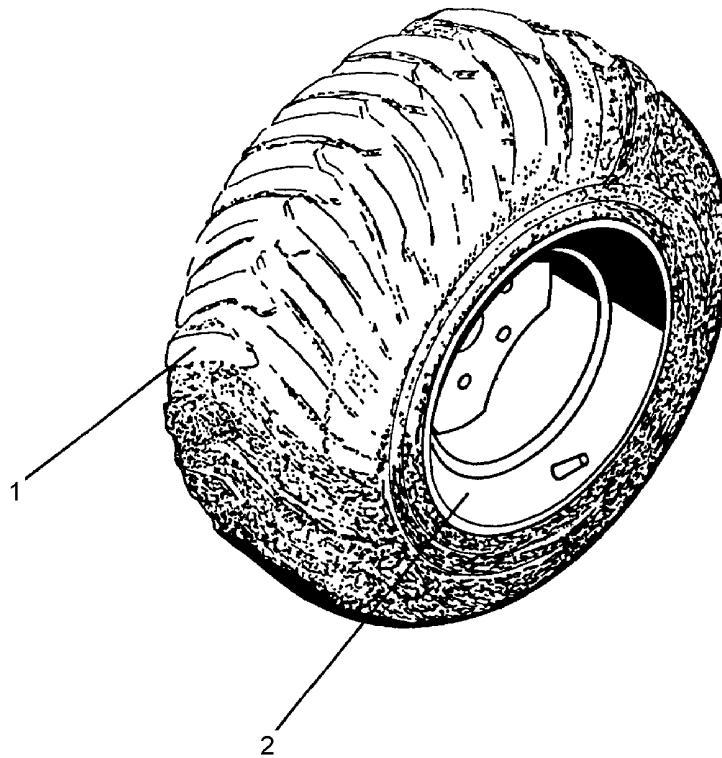


09.20

Pos.	Art.Nr.	Stck.	Artikeltext / Description		Abmessung
1	357 7063	1	Felge	Rim	11x18 8/221/275 ET-35 12.5/80-18 12PR AW
2	357 8866	1	Reifen	Tyre	

Rad/Wheel	5
-----------	---

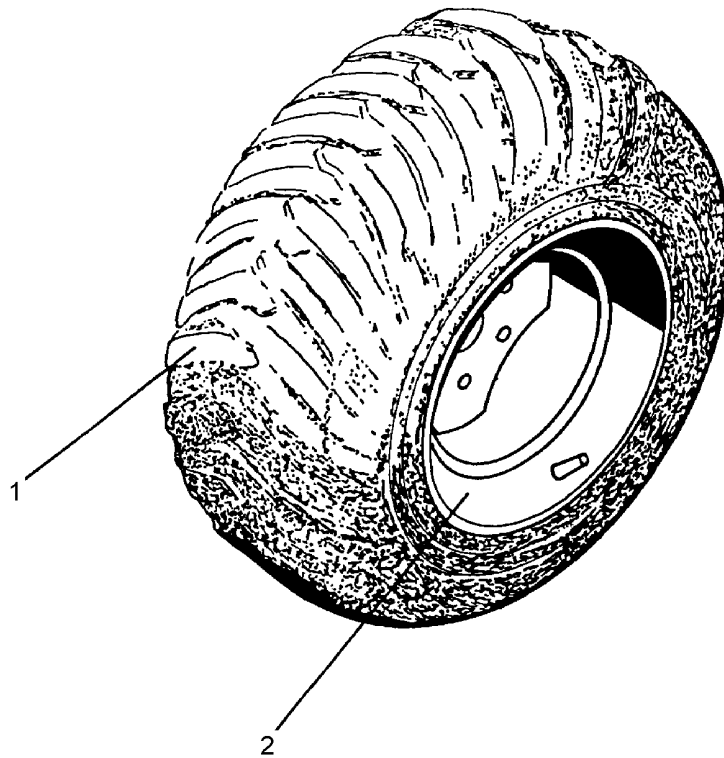
System-Kompaktor K 600 A	550 8884
--------------------------	----------



09.20

Pos.	Art.Nr.	Stck.	Artikeltext / Description		Abmessung
1	357 7074	1	Reifen	Tyre	700/50-22.5 I-331 16PR
2	357 8875	1	Felge	Rim	24.00x22.5 8/221/275 ET 0

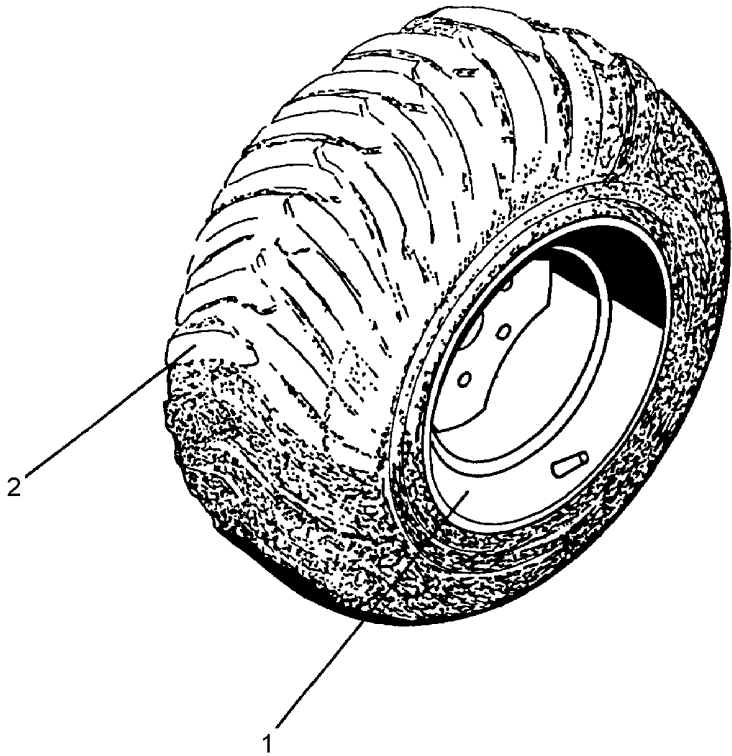
Rad/Wheel	5
System-Kompaktor K 600 A	550 8885



09.20

Pos.	Art.Nr.	Stck.	Artikeltext / Description		Abmessung
1	357 7074	1	Reifen	Tyre	700/50-22.5 I-331 16PR
2	357 8875	1	Felge	Rim	24.00x22.5 8/221/275 ET 0

Rad 8/221/275/Wheel 8/221/275	5
System-Kompaktor K 600 A	550 8900

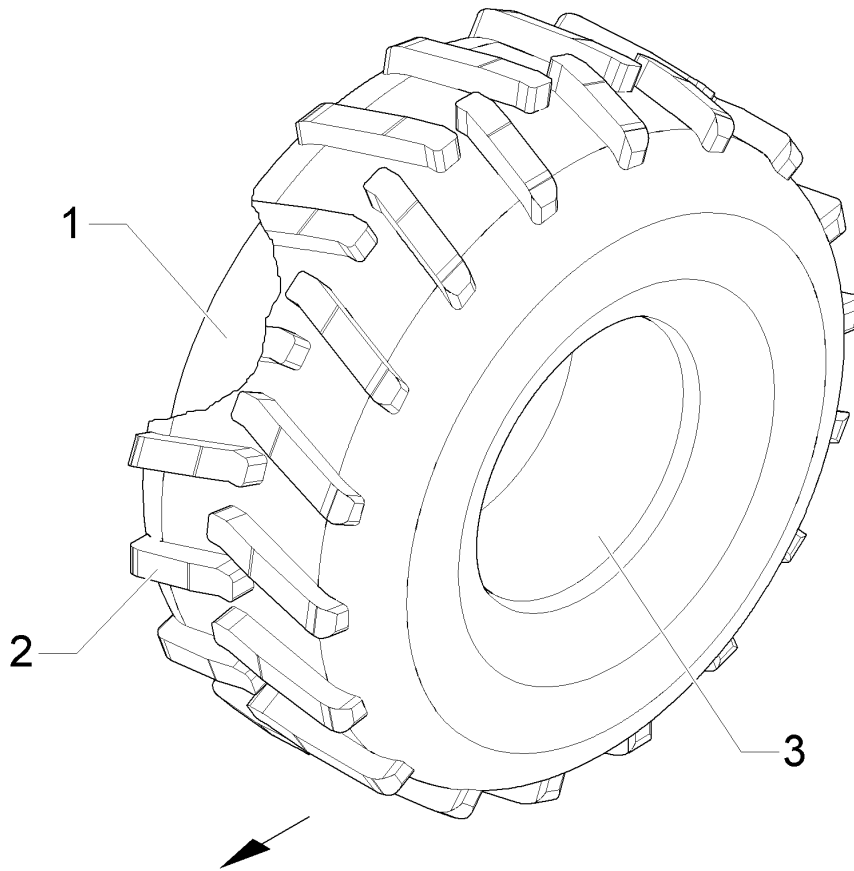


09.20

Pos.	Art.Nr.	Stck.	Artikeltext / Description		Abmessung
1	357 8881	1	Felge	Rim	14.00x20.0
2	357 7084	1	Reifen	Tyre	8/221/275 ET-0 16.0/70-20 AW 705 BKT

Rad/Wheel	5
-----------	---

System-Kompaktor K 600 A	55010066
--------------------------	----------

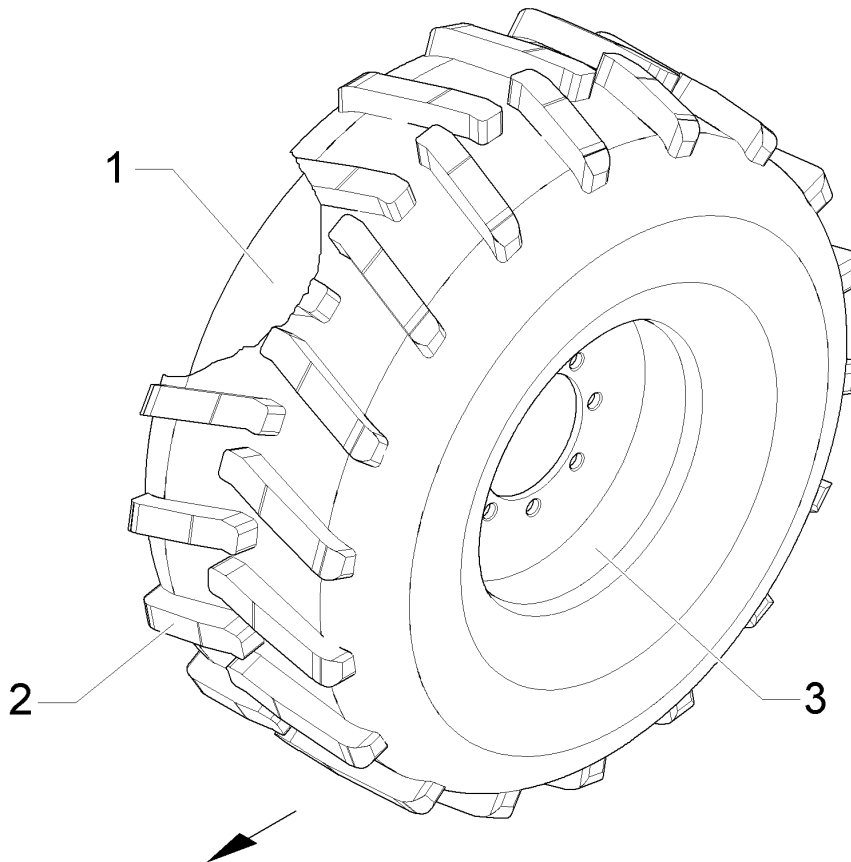


09.20

Pos.	Art.Nr.	Stck.	Artikeltext / Description		Abmessung
1	357 3431	1	Schlauch	Hose	550/60-22.5
2	357 7072	1	Reifen	Tyre	560(550)/60-22.5 T-404 12PR
3	35710013	1	Felge	Rim	16.00x22.5 8/221/275 ET+70

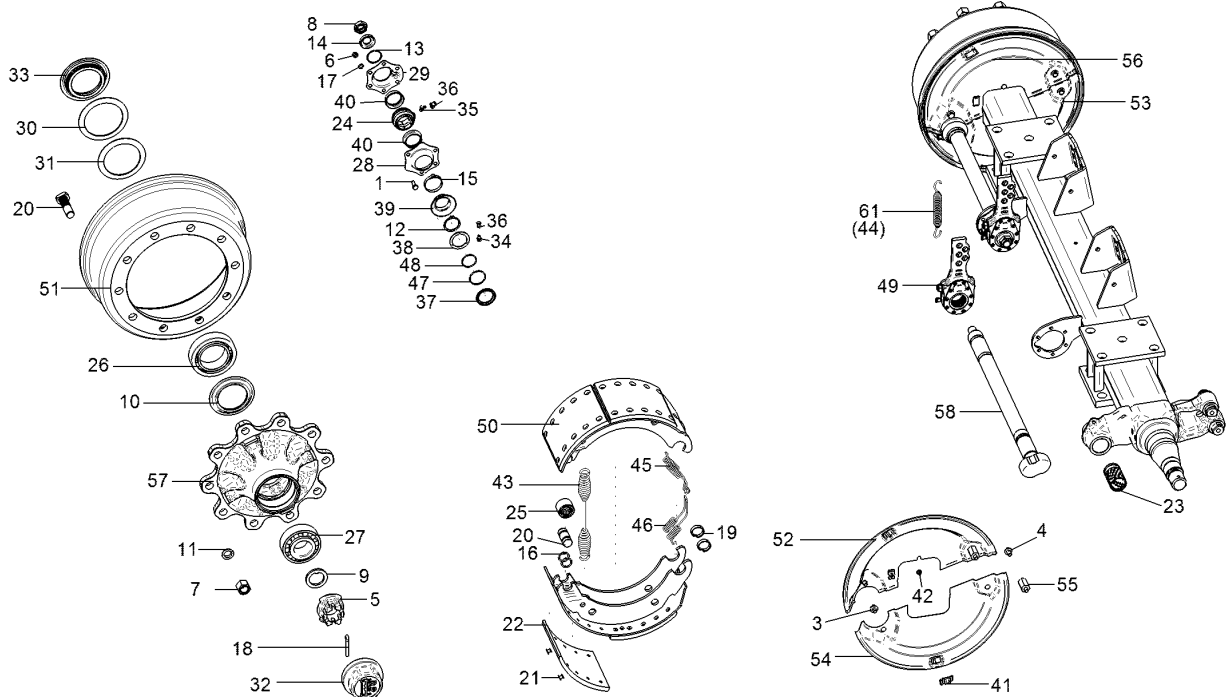
Rad/Wheel	5
-----------	---

System-Kompaktor K 600 A	55010067
--------------------------	----------



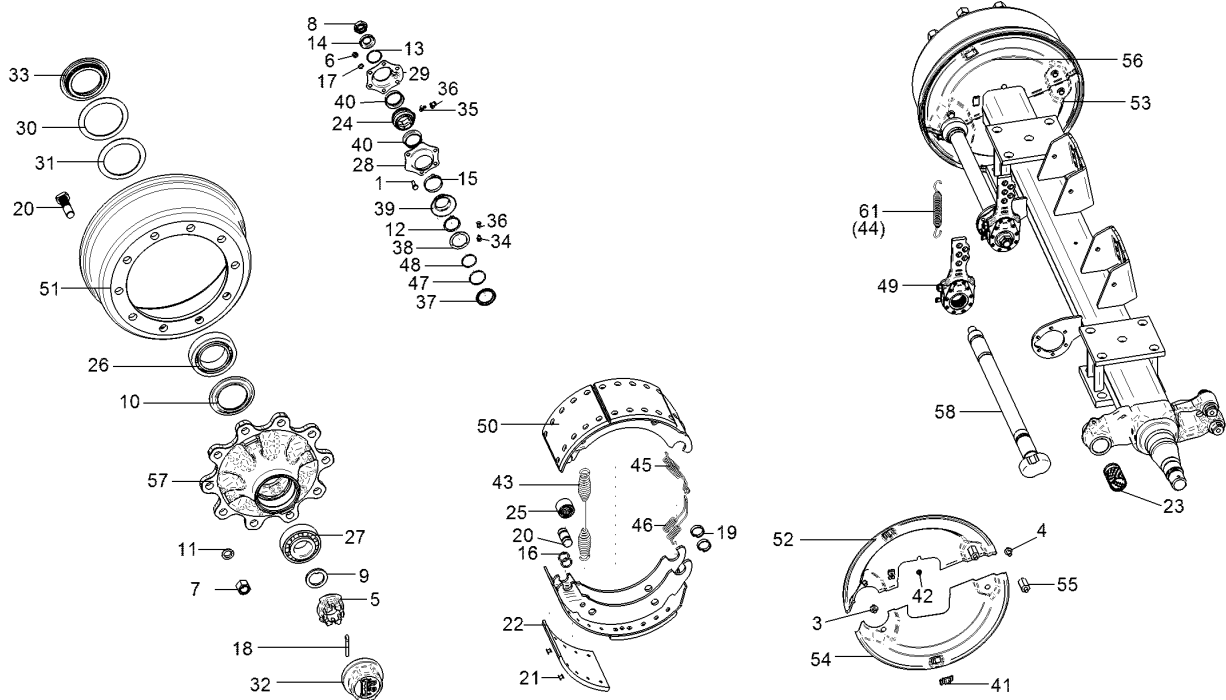
09.20

Pos.	Art.Nr.	Stck.	Artikeltext / Description		Abmessung
1	357 3431	1	Schlauch	Hose	550/60-22.5
2	357 7072	1	Reifen	Tyre	560(550)/60-22.5 T-404 12PR
3	35710013	1	Felge	Rim	16.00x22.5 8/221/275 ET+70



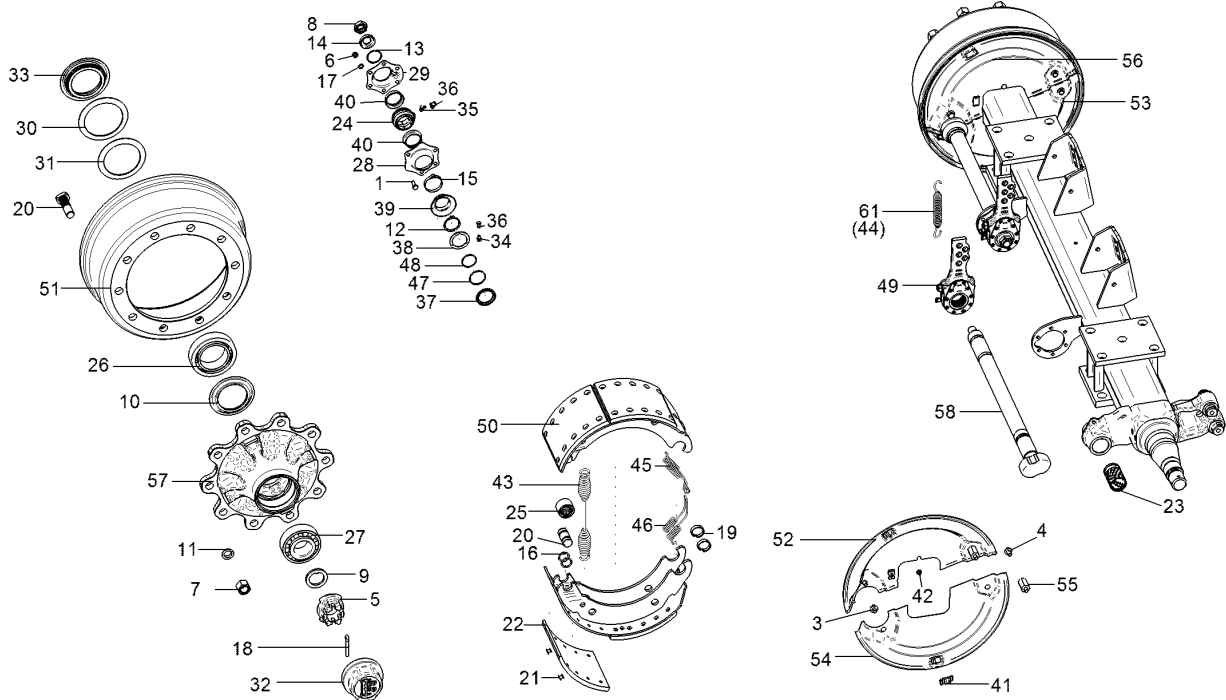
09.20

Pos.	Art.Nr.	Stck.	Artikeltext / Description		Abmessung
1	301 3066	8	Sechskantschraube	Hexagon bolt	M8x30-8.8 DIN933
2	30110035	20	Radbolzen	Wheel bolt	BK30 M22x1,5x80
3	30110036	4	Sechskantschraube	Hexagon bolt	M10x15
4	30110037	4	Sechskantschraube	Hexagon bolt	M10x12
5	303 0260	2	Kronenmutter	Castle nut	M52x2
6	303 0932	8	Sicherungsmutter	Selflocking nut	NM8-8 Zn DIN985
7	303 6428	20	Flachbundmutter	Flat collar nut	M22x1,5 Zn
8	30310009	2	Sechskantmutter	Hexagon nut	M22x1,5x15
9	305 6451	2	Scheibe mit Nase	Washer	D76/53x6
10	305 6455	2	Abdeckblech	Cover plate	-
11	305 9934	20	Federring mit Kugel	Spring ring with ball	C22,5 Zn
12	30510034	4	Sicherungsring	Retaining ring	A 42x2,5 DIN471
13	30510035	2	Sprengring	Circlip	SW40
14	30510036	2	Scheibe	Washer	-
15	30510037	2	Sicherungsklammer	Safety clamp	-
16	30510038	8	Ring	Ring	-
17	30510042	8	Federscheibe	Spring washer	B8 DIN137
18	31110003	2	Splint	Peg	8x63 DIN94-St
19	31110004	8	Hakensprengring	Hook spring ring	-
20	31310008	4	Bolzen	Pin	-
21	315 6000	80	Niet	Rivet	B8x15 DIN7338
22	31510045	8	Bremsbelag	Brake lining	FL 4112
23	31710014	2	Buchse	Bush	D46/42x73



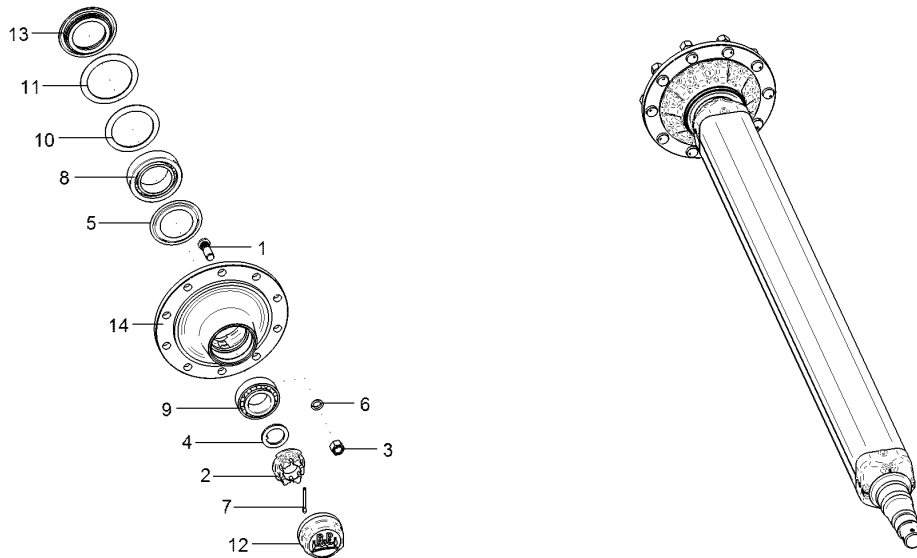
09.20

Pos.	Art.Nr.	Stck.	Artikeltext / Description		Abmessung
24	31710015	2	Buchse	Bush	D38/34x35
25	31710016	4	Rolle	Roll	-
26	31910046	2	Kegelrollenlager	Tapered roller bearing	33118/720
27	31910047	2	Kegelrollenlager	Tapered roller bearing	33213/720
28	31910011	2	Lagerhalter	Bearing holder	-
29	31910012	2	Lagerhalter	Bearing holder	-
30	323 0217	2	Dichtscheibe Kunststoff	Seal washer	D160/120x3
31	323 0218	2	Dichtscheibe Kunststoff	Seal washer	D155/120x3
32	323 1326	2	Schraubkappe	Cap	M125x2 BPW
33	323 1682	2	Stoßring	Thrust washer	D160/120x1,5
34	323 6348	2	Schmiernippel	Grease nipple	H 1, M 10 x 1,0, v.F. mit vers
35	323 6354	2	Schmiernippel	Grease nipple	BM8x1 DIN71412-6kt. 45 GRD GPN980 0201
36	32310021	2	Schutzkappe	Cap	-
37	32310025	2	Ring	Ring	-
38	32310026	2	Dichtring	Seal ring	-
39	32310027	2	Dichtring	Seal ring	-
40	32310028	4	Dichtring	Seal ring	-
41	32310029	4	Stopfen	Plug	-
42	32310032	2	Stopfen	Plug	-
43	32910009	2	Zugfeder	Tension spring	-
44	32910048	2	Zugfeder	Tension spring	-



09.20

Pos.	Art.Nr.	Stck.	Artikeltext / Description	Abmessung	
45	32910049	2	Zugfeder	Tension spring	-
46	32910050	2	Zugfeder	Tension spring	-
47	375 1211	2	O-Ring	O-ring	40x2,5
48	37510059	2	O-Ring	O-ring	37x2,6
49	45010028	2	Gestängesteller	Linkage control element	05.174.40.22.0
50	45010029	4	Bremsbacke	Brake shoe	kpl.
51	45010031	2	Bremstrommel	Brake drum	-
52	45010033	1	Abdeckblech	Cover plate	LI OB
53	45010034	1	Abdeckblech	Cover plate	RE UN
54	45010035	1	Abdeckblech	Cover plate	LI UN
55	45010036	4	Gewindebolzen	Threaded pin	-
56	45010040	1	Abdeckblech	Cover plate	-
57	45010126	2	Radnabe	Wheel hub	-
58	45010139	2	Bremsnockenwelle	Brake camshaft	L=460 A=341,5
59	55010016	1	Lagerungsteile	Bearing parts	KIT
60	55010224	1	Bremsbackenteile	Brake shoe parts	KIT
61	32910008	4	Zugfeder	Tension spring	D=4 Lo=148

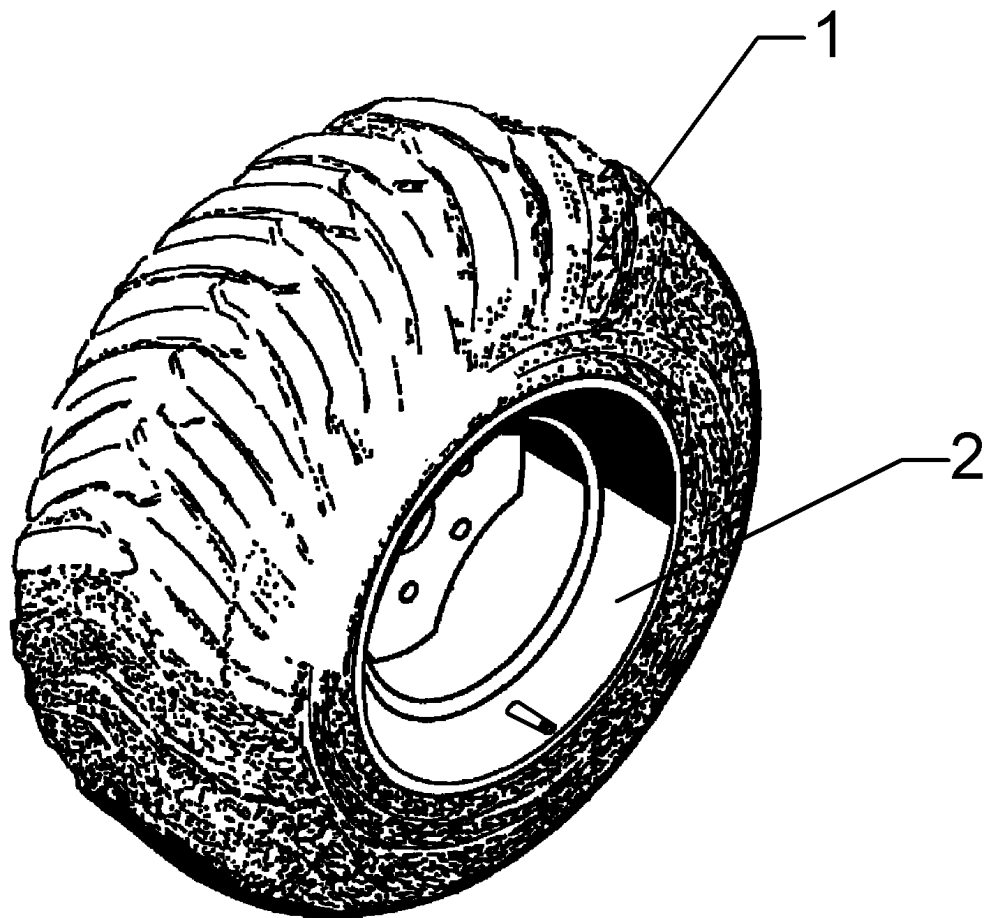


09.20

Pos.	Art.Nr.	Stck.	Artikeltext / Description		Abmessung
1	301 6434	20	Radbolzen	Wheel bolt	M22x1,5x65
2	303 0260	2	Kronenmutter	Castle nut	M52x2
3	303 6428	20	Flachbundmutter	Flat collar nut	M22x1,5 Zn
4	305 6451	2	Scheibe mit Nase	Washer	D76/53x6
5	305 6455	2	Abdeckblech	Cover plate	-
6	305 9934	20	Federring mit Kugel	Spring ring with ball	C22,5 Zn
7	31110003	2	Splint	Peg	8x63 DIN94-St
8	319 9207	2	Kegelrollenlager	Tapered roller bearing	33118
9	319 9210	2	Kegelrollenlager	Tapered roller bearing	33213.
10	323 0217	2	Dichtscheibe Kunststoff	Seal washer	D160/120x3
11	323 0218	2	Dichtscheibe Kunststoff	Seal washer	D155/120x3
12	323 1326	2	Schraubkappe	Cap	M125x2 BPW
13	323 1682	2	Stoßring	Thrust washer	D160/120x1,5
14	45010140	2	Radnabe	Wheel hub	10/280/335 D22
15	55010016	1	Lagerungsteile	Bearing parts	M125x2 KIT

Rad/Wheel	5
-----------	---

System-Kompaktor K 600 A	55010238
--------------------------	----------

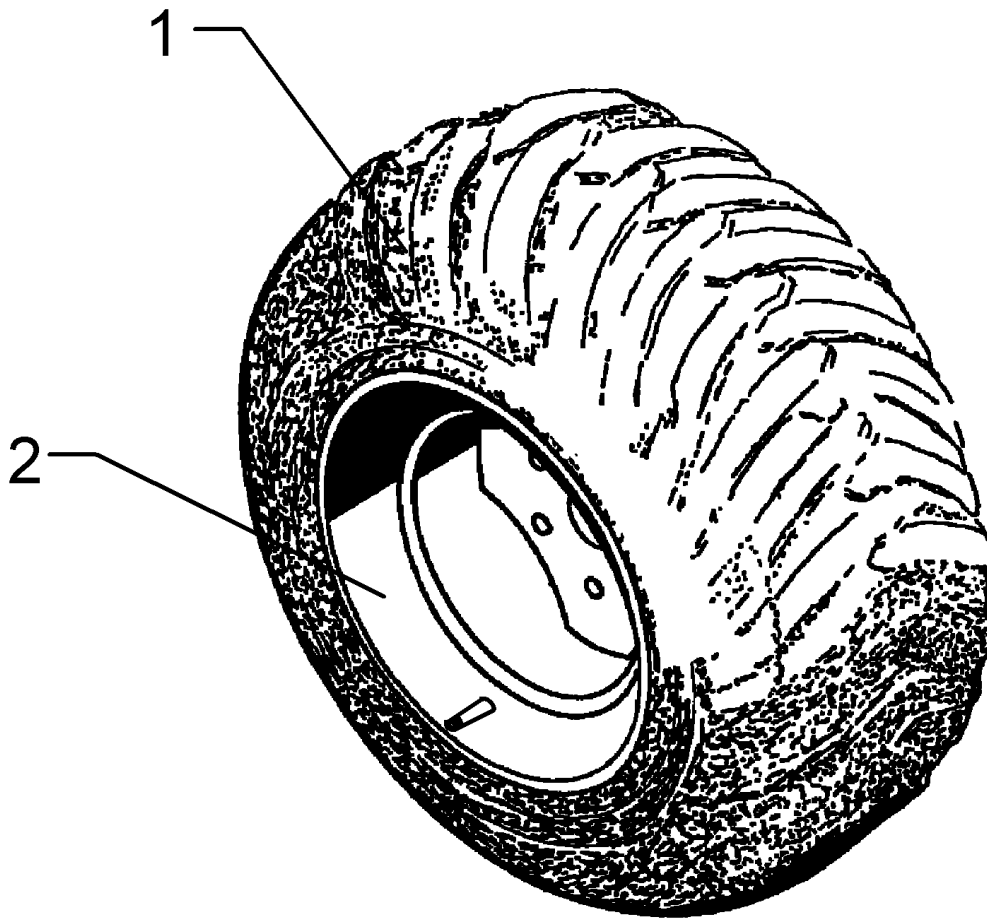


09.20

Pos.	Art.Nr.	Stck.	Artikeltext / Description		Abmessung
1	357 7085	1	Reifen	Tyre	550/60-22.5 I-331 16PR
2	35710097	1	Felge	Rim	16.00x22.5 10/281/335 ETO

Rad/Wheel	5
-----------	---

System-Kompaktor K 600 A	55010239
--------------------------	----------

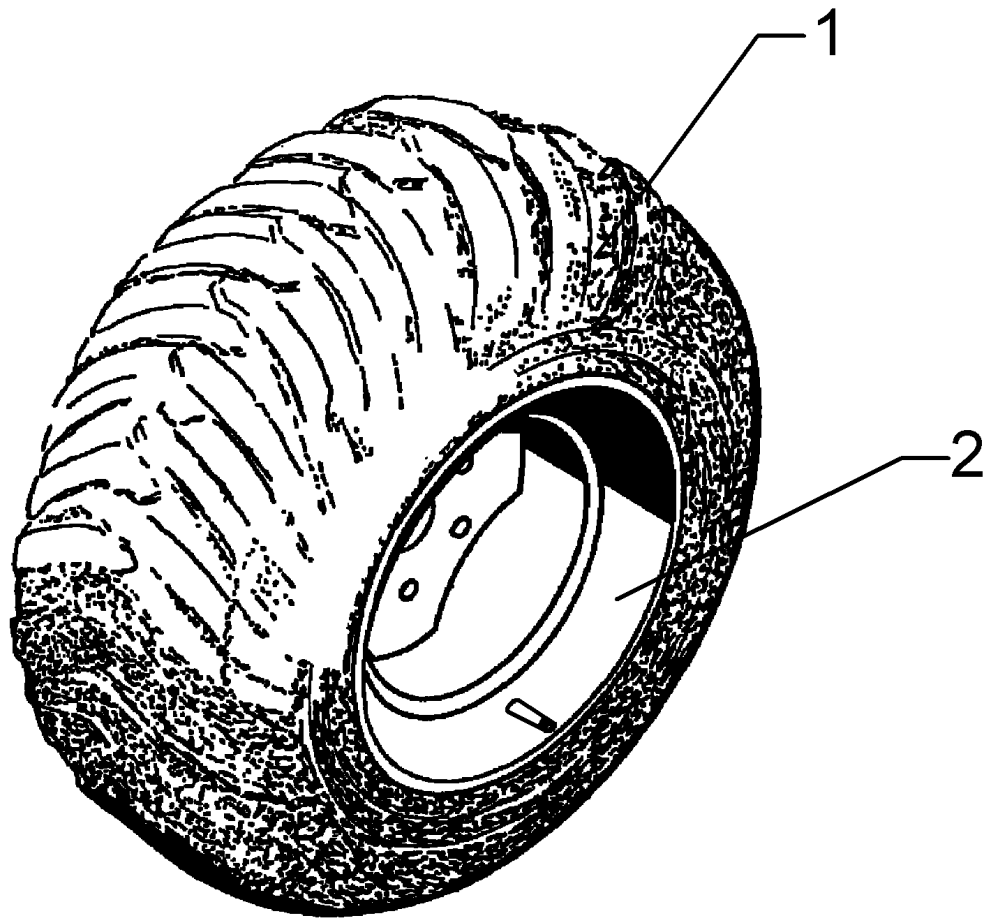


09.20

Pos.	Art.Nr.	Stck.	Artikeltext / Description		Abmessung
1	357 7085	1	Reifen	Tyre	550/60-22.5 I-331 16PR
2	35710097	1	Felge	Rim	16.00x22.5 10/281/335 ETO

Rad/Wheel	5
-----------	---

System-Kompaktor K 600 A	55010240
--------------------------	----------

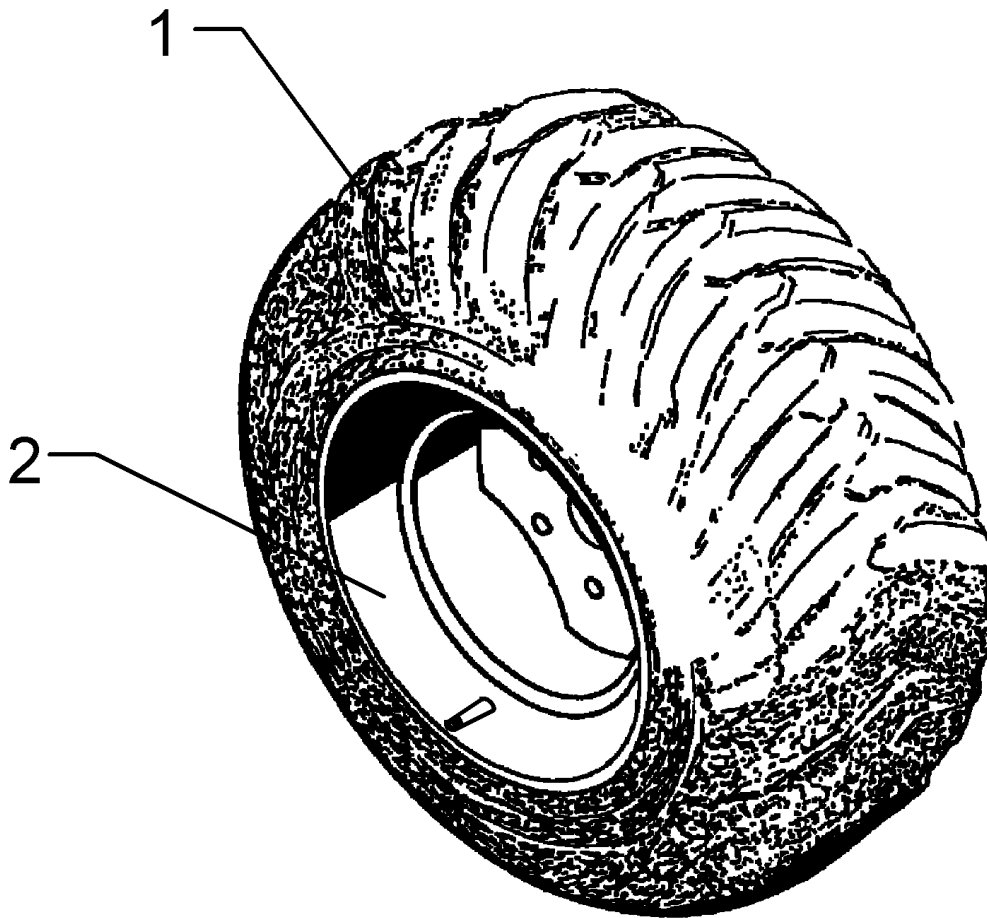


09.20

Pos.	Art.Nr.	Stck.	Artikeltext / Description		Abmessung
1	357 7074	1	Reifen	Tyre	700/50-22.5 I-331 16PR
2	35710096	1	Felge	Rim	24.00x22.5 10/281/335 ET+50

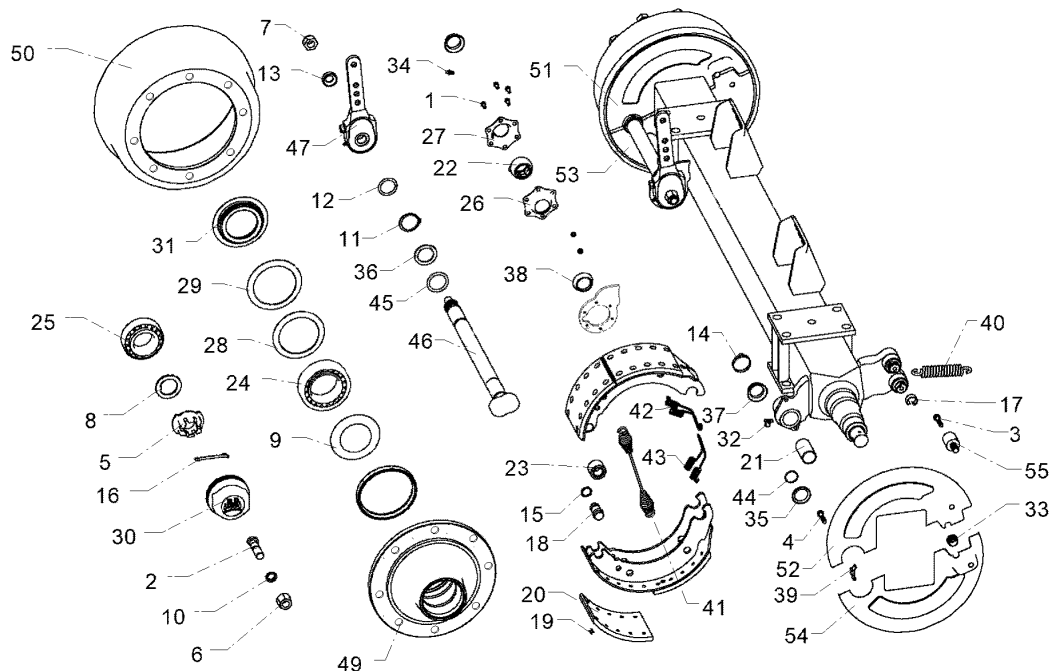
Rad/Wheel	5
-----------	---

System-Kompaktor K 600 A	55010241
--------------------------	----------



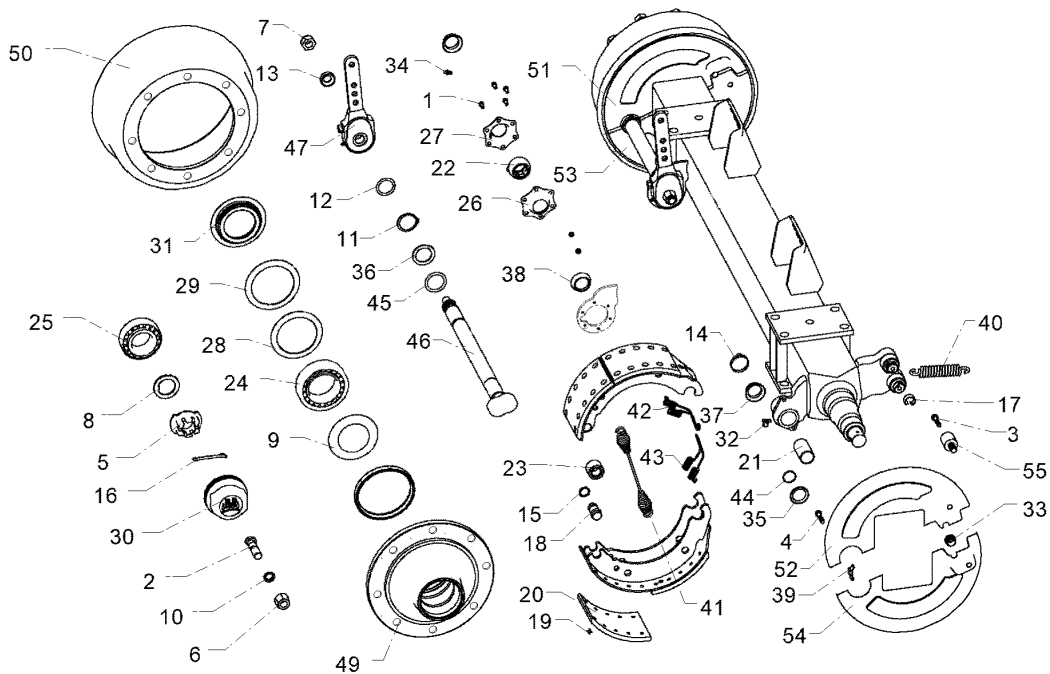
09.20

Pos.	Art.Nr.	Stck.	Artikeltext / Description		Abmessung
1	357 7074	1	Reifen	Tyre	700/50-22.5 I-331 16PR
2	35710096	1	Felge	Rim	24.00x22.5 10/281/335 ET+50



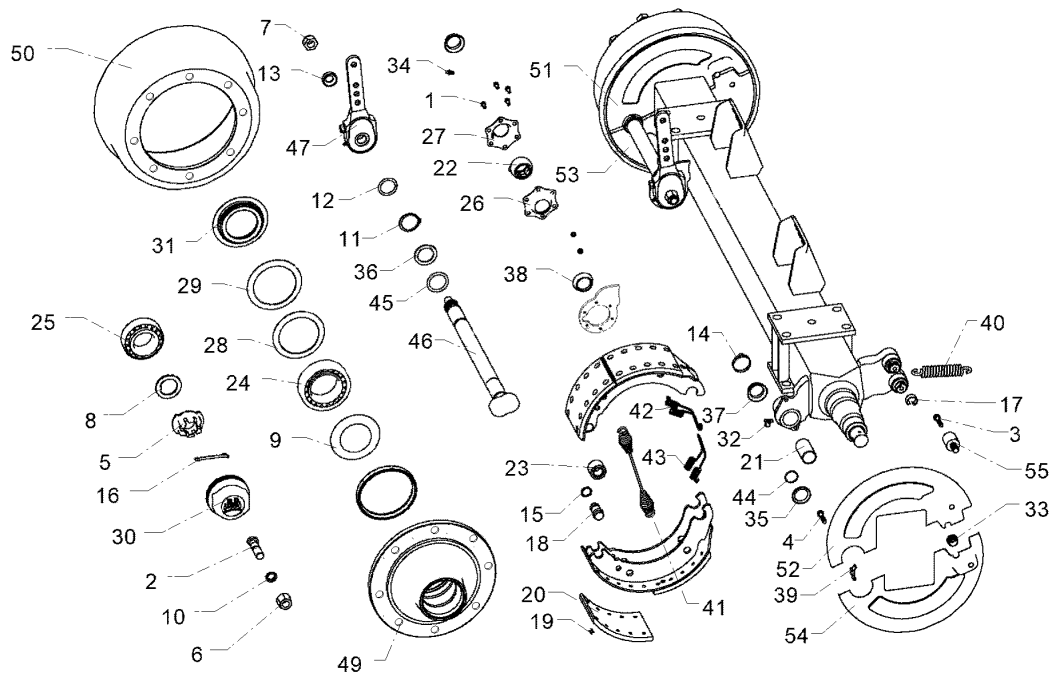
09.20

Pos.	Art.Nr.	Stck.	Artikeltext / Description		Abmessung
1	301 7280	8	Sechskantschraube	Hexagon bolt	M8x25-8.8 DIN933 BK30
2	30110032	16	Radbolzen	Wheel bolt	M20x1,5x76
3	301 6120	4	Senkschraube	Countersunk bolt	M10x15-10.9 Zn DIN7991-A
4	30110037	4	Sechskantschraube	Hexagon bolt	M10x12
5	303 0260	2	Kronenmutter	Castle nut	M52x2
6	303 6421	16	Flachbundmutter	Flat collar nut	M20x1,5 Zn SW27
7	30310009	2	Sechskantmutter	Hexagon nut	M22x1,5x15
8	305 6451	2	Scheibe mit Nase	Washer	D76/53x6
9	305 6455	2	Abdeckblech	Cover plate	-
10	305 9932	16	Federring mit Kugelbund	Spring ring with ball collar	C20 DIN74361
11	30510034	4	Sicherungsring	Retaining ring	A 42x2,5 DIN471
12	30510035	2	Sprengring	Circlip	SW40
13	30510036	2	Scheibe	Washer	-
14	30510037	2	Sicherungsklammer	Safety clamp	-
15	30510038	8	Ring	Ring	-
16	31110003	2	Splint	Peg	8x63 DIN94-St
17	31110004	8	Hakensprengring	Hook spring ring	-
18	31310008	4	Bolzen	Pin	-
19	315 6000	80	Niet	Rivet	B8x15 DIN7338
20	31510009	8	Bremsbelag	Brake lining	-
21	31710014	2	Buchse	Bush	D46/42x73
22	31710015	2	Buchse	Bush	D38/34x35



09.20

Pos.	Art.Nr.	Stck.	Artikeltext / Description		Abmessung
23	31710016	4	Rolle	Roll	-
24	319 9207	2	Kegelrollenlager	Tapered roller bearing	33118
25	319 9210	2	Kegelrollenlager	Tapered roller bearing	33213.
26	31910011	2	Lagerhalter	Bearing holder	-
27	31910012	2	Lagerhalter	Bearing holder	-
28	323 0217	2	Dichtscheibe Kunststoff	Seal washer	D160/120x3
29	323 0218	2	Dichtscheibe Kunststoff	Seal washer	D155/120x3
30	323 1326	2	Schraubkappe	Cap	M125x2 BPW
31	323 1682	2	Stoßring	Thrust washer	D160/120x1,5
32	323 6348	2	Schmiernippel	Grease nipple	H 1, M 10 x 1,0, v.F. mit vers
33	32310032	2	Stopfen	Plug	-
34	323 6354	2	Schmiernippel	Grease nipple	BM8x1 DIN71412-6kt. 45 GRD
35	32310025	2	Ring	Ring	-
36	32310026	2	Dichtring	Seal ring	-
37	32310027	2	Dichtring	Seal ring	-
38	32310028	4	Dichtring	Seal ring	-
39	32310029	6	Stopfen	Plug	-
40	32910008	4	Zugfeder	Tension spring	D=4 Lo=148
41	32910009	2	Zugfeder	Tension spring	-
42	32910010	2	Zugfeder	Tension spring	-
43	32910011	2	Zugfeder	Tension spring	-

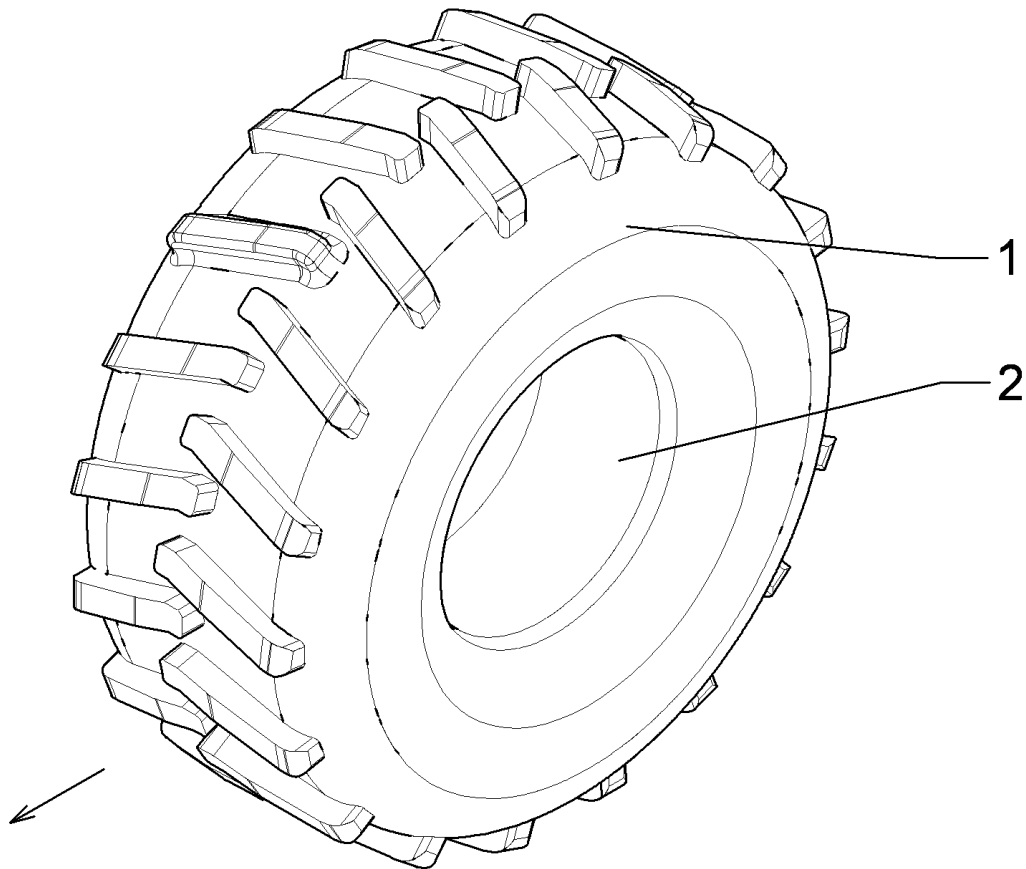


09.20

Pos.	Art.Nr.	Stck.	Artikeltext / Description		Abmessung
44	375 1211	2	O-Ring	O-ring	40x2,5
45	37510059	2	O-Ring	O-ring	37x2,6
46	45010038	2	Bremsnockenwelle	Brake camshaft	L=390 A=271.5
47	45010028	2	Gestängesteller	Linkage control element	05.174.40.22.0
48	45010029	4	Bremsbacke	Brake shoe	kpl.
49	450 6914	2	Radnabe Laufachse	Wheel hub	8/220/275 D20 M125x2
50	45010039	2	Bremstrommel	Brake drum	-
51	45010040	1	Abdeckblech	Cover plate	-
52	45010033	1	Abdeckblech	Cover plate	LI OB
53	45010034	1	Abdeckblech	Cover plate	RE UN
54	45010035	1	Abdeckblech	Cover plate	LI UN
55	45010036	4	Gewindebolzen	Threaded pin	-
56	55010014	1	Bremswellenlagerung	Bearing	KIT
57	55010015	1	Bremsbackenteile	Brake shoe parts	KIT
58	55010016	1	Lagerungsteile	Bearing parts	KIT

Rad/Wheel	5
-----------	----------

System-Kompaktor K 600 A	55010250
---------------------------------	-----------------

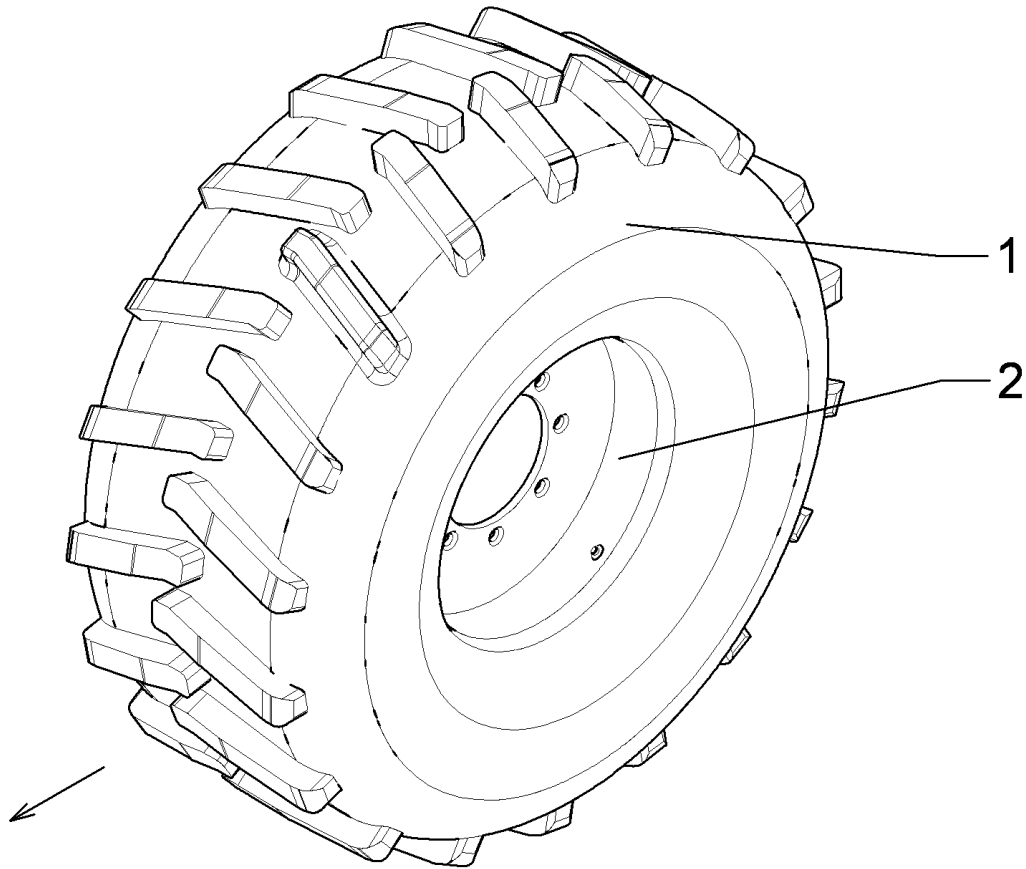


09.20

Pos.	Art.Nr.	Stck.	Artikeltext / Description		Abmessung
1	35710013	1	Felge	Rim	16.00x22.5
2	35710104	1	Reifen	Tyre	8/221/275 ET+70 560/60-22.5 16PR

Rad/Wheel	5
-----------	---

System-Kompaktor K 600 A	55010251
--------------------------	----------

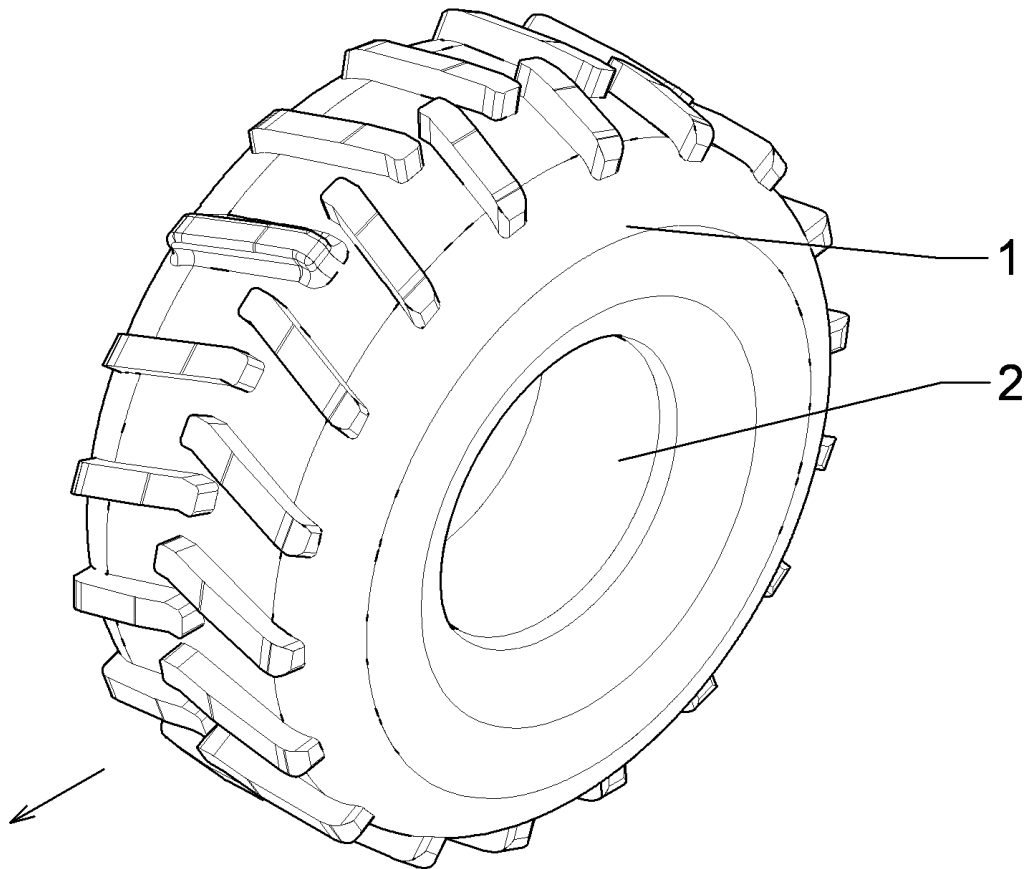


09.20

Pos.	Art.Nr.	Stck.	Artikeltext / Description		Abmessung
1	35710013	1	Felge	Rim	16.00x22.5
2	35710104	1	Reifen	Tyre	8/221/275 ET+70 560/60-22.5 16PR

Rad/Wheel	5
-----------	---

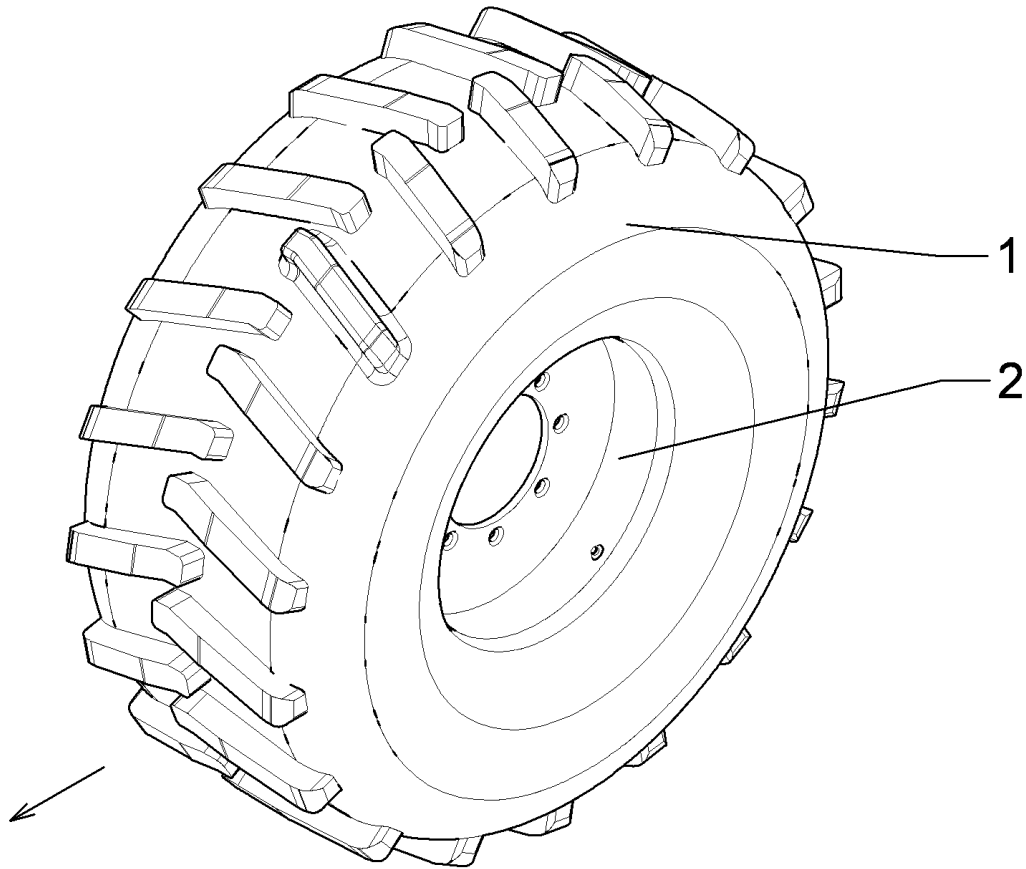
System-Kompaktor K 600 A	55010404
--------------------------	----------



09.20

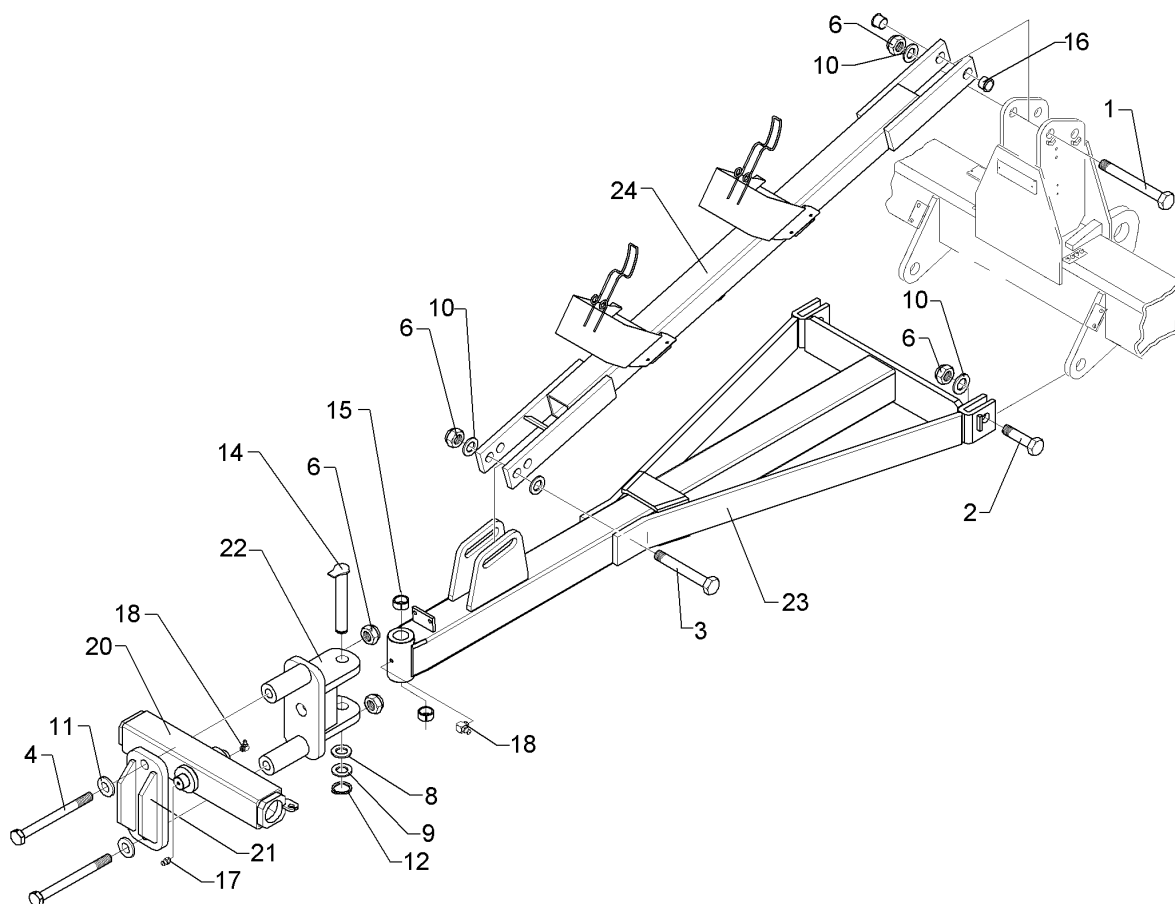
Pos.	Art.Nr.	Stck.	Artikeltext / Description		Abmessung
1	35710013	1	Felge	Rim	16.00x22.5
2	35710116	1	Reifen	Tyre	8/221/275 ET+70 550/60-22.5

Rad/Wheel	5
System-Kompaktor K 600 A	55010405



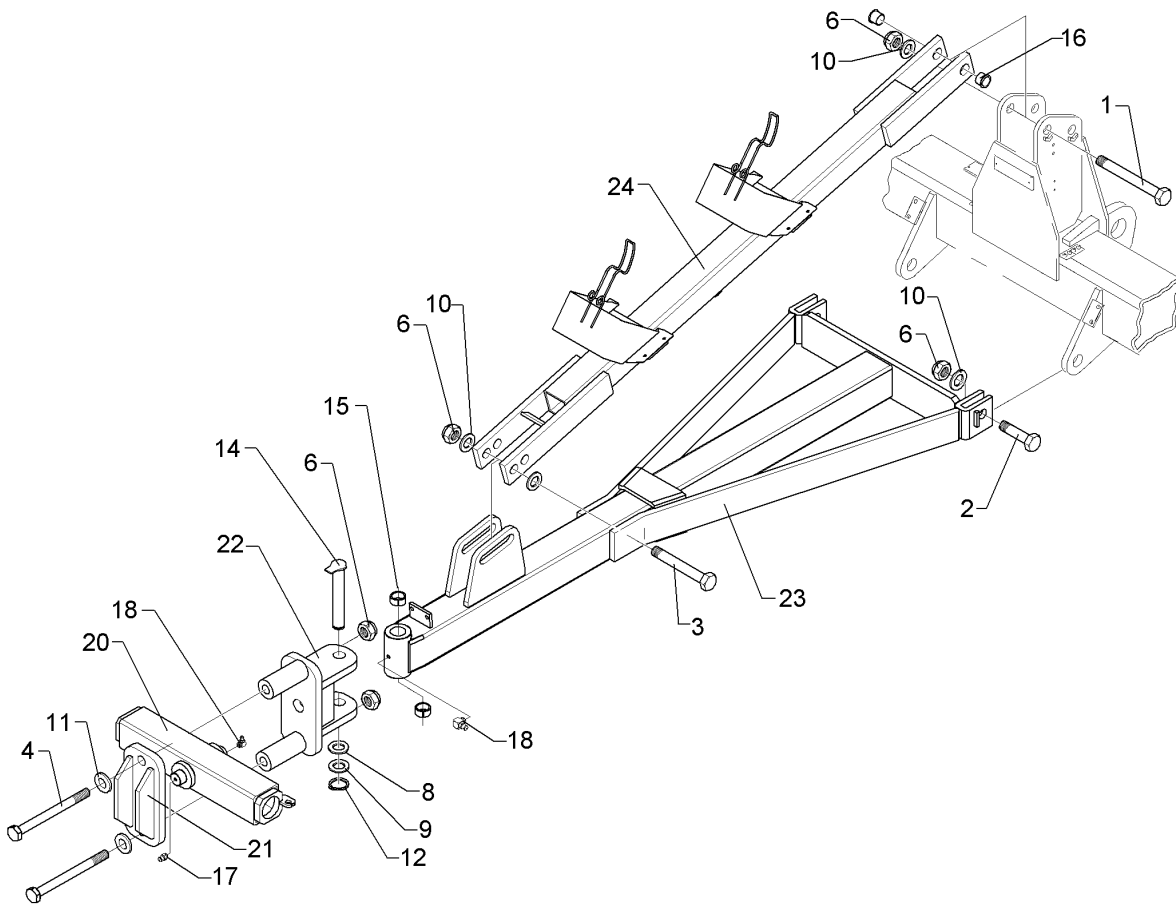
09.20

Pos.	Art.Nr.	Stck.	Artikeltext / Description		Abmessung
1	35710013	1	Felge	Rim	16.00x22.5
2	35710116	1	Reifen	Tyre	8/221/275 ET+70 550/60-22.5



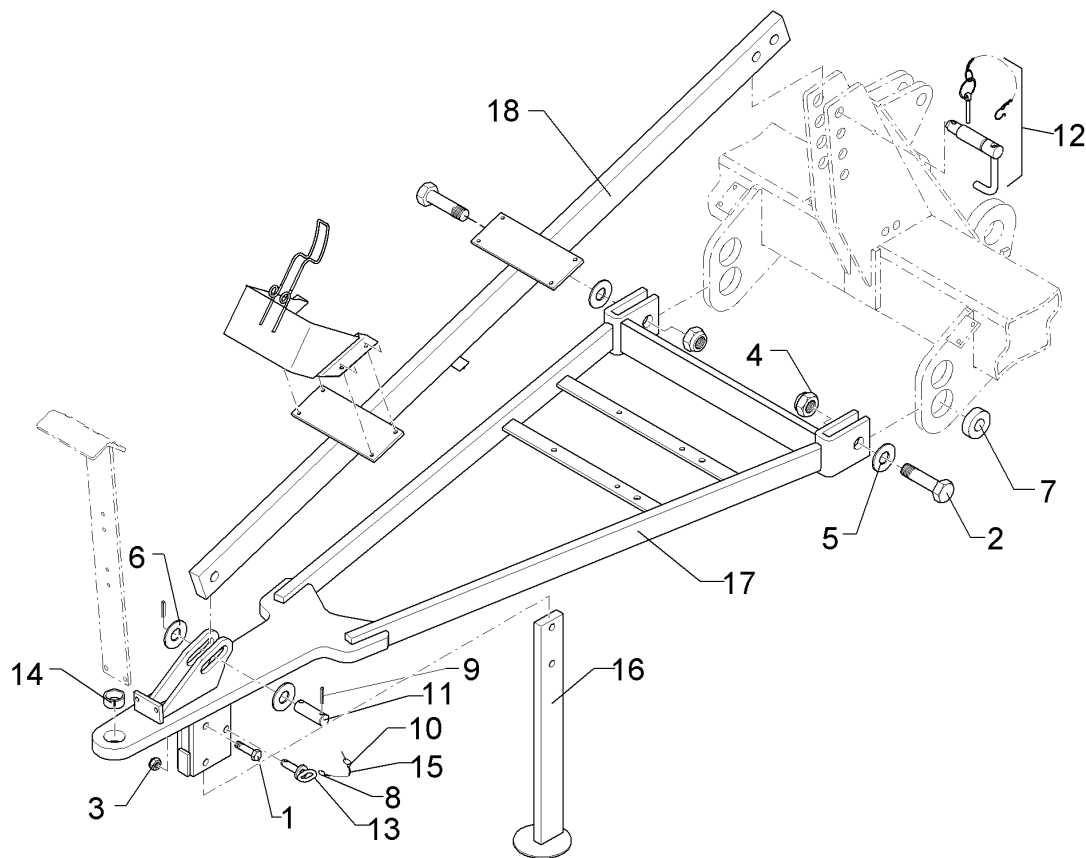
09.20

Pos.	Art.Nr.	Stck.	Artikeltext / Description		Abmessung
1	301 4903	1	Sechskantschraube spezial	Hexagon bolt special	M30x210ls148xb45-8.8
2	301 4873	2	Sechskantschraube	Hexagon bolt	BK30 M30x90ls43-8.8 DIN931 BK30
3	301 4896	1	Sechskantschraube spezial	Hexagon bolt special	M30x190ls143xb37-8.8
4	301 4902	2	Sechskantschraube	Hexagon bolt	BK30 M30x240-8.8 DIN931 BK30
6	303 0938	6	Sicherungsmutter	Selflocking nut	NM30-8 Zn DIN985
8	305 2125	1	Passscheibe	Adjusting washer	45x55x1,0 DIN988
9	305 2252	1	Stützscheibe	Supporting washer	S 45x55x3 DIN988
10	305 6229	6	Scheibe	Washer	Zn 45x31x5 Zn DIN1441
11	305 6327	2	Scheibe	Washer	60x31x6 Zn 200HV
12	305 8876	1	Sicherungsring	Retaining ring	45x2,5 DIN471
14	313 4524	1	Bolzen mit Verdrehsicherung	Pin with stop	D45x235/259 Zn
15	317 3430	2	Einspannbuchse	Tension bush	EG45/55x40-DIN1498
16	317 9330	2	Bundbuchse	Flange bushing	D30/34-26 DU
17	323 6348	2	Schmiernippel	Grease nipple	H 1, M 10 x 1,0, v.F. mit vers
18	323 6349	1	Schmiernippel	Grease nipple	H 3, m 10 x 1,0, v.F., 11/4 mi
20	440 8584	1	Schienenträger	Bar carrier	100x100x580 D69
21	440 8588	1	Brücke	Clamp plate	140x25x270 D40/30 KG45
22	440 8590	1	Konsole	Bracket	140x25x270 D45/180 KG45



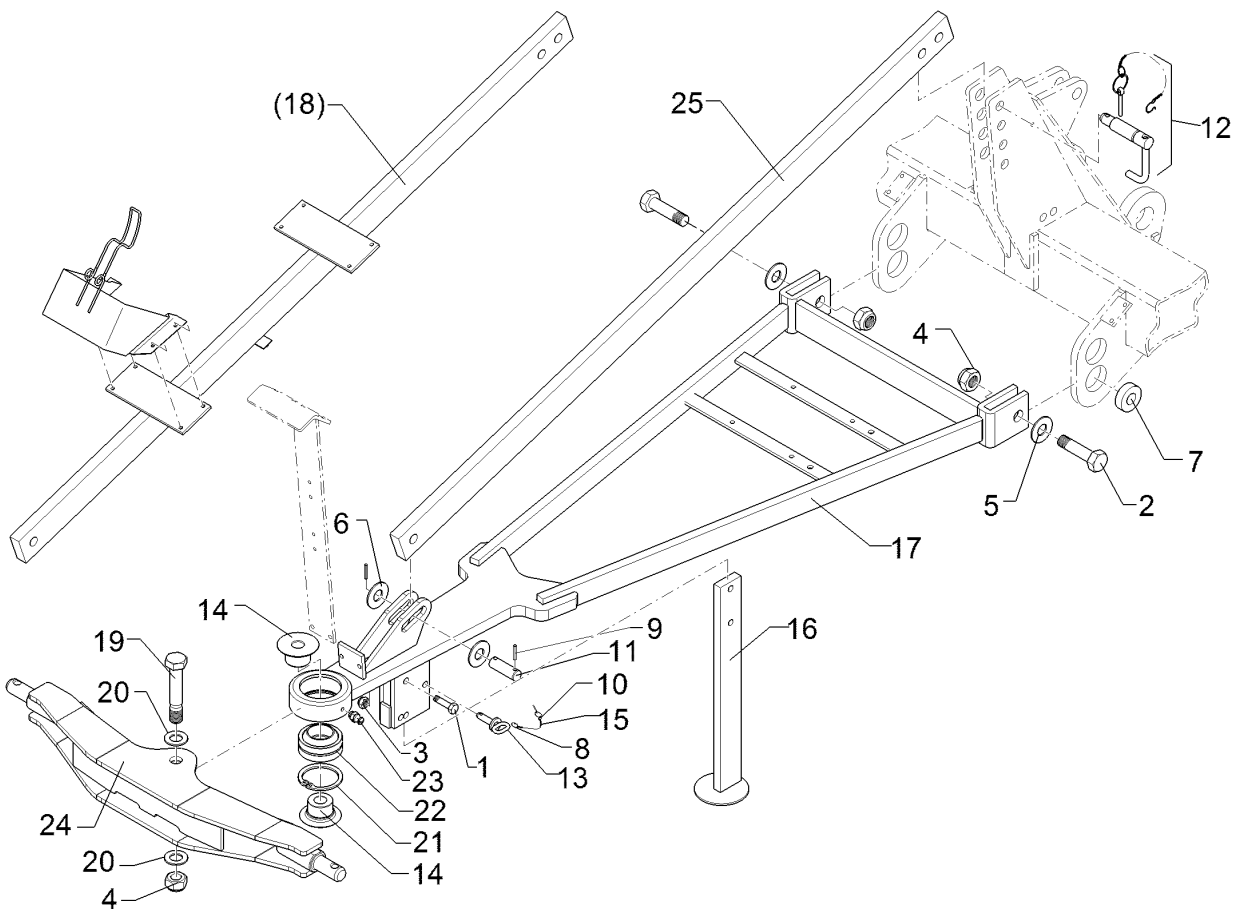
09.20

Pos.	Art.Nr.	Stck.	Artikeltext / Description		Abmessung
23	440 9138	1	Deichsel	Drawbar	K600A-C/K500A-C/K450A-C
24	450 8543	1	Strebe Kompaktor KA "C"	Support	KG45 90x90x1884



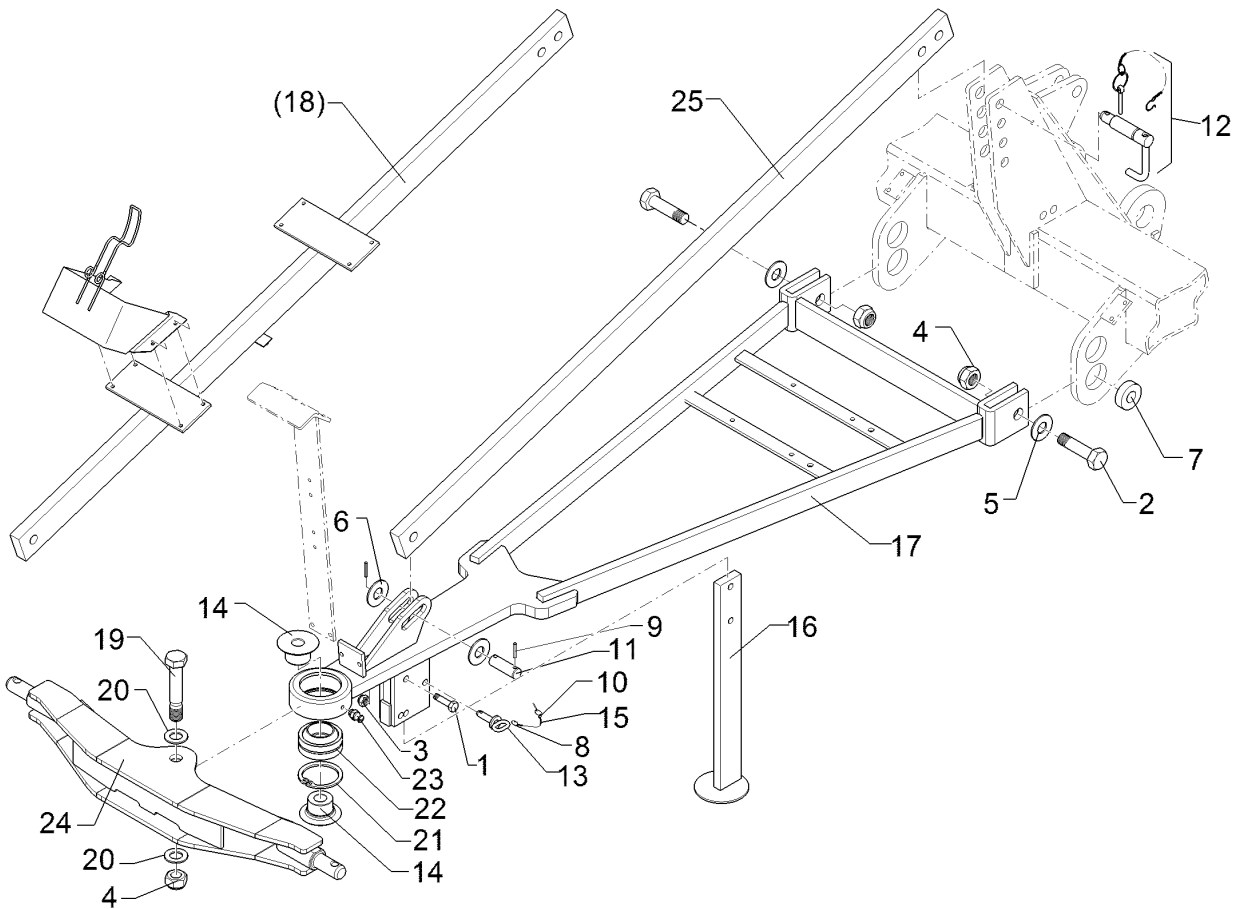
09.20

Pos.	Art.Nr.	Stck.	Artikeltext / Description		Abmessung
1	301 3870	1	Sechskantschraube spezial	Hexagon bolt special	M16x65-10.9
2	301 4873	2	Sechskantschraube	Hexagon bolt	DIN931 BK45 M30x90ls43-8.8
3	303 0935	1	Sicherungsmutter	Selflocking nut	DIN931 BK30
4	303 0938	2	Sicherungsmutter	Selflocking nut	NM16-8 Zn DIN985
5	305 6229	2	Scheibe	Washer	NM30-8 Zn DIN985
6	305 6254	2	Scheibe	Washer	45x31x5 Zn DIN1441
7	305 6906	2	Scheibe	Washer	D25/44x4 Zn ISO7089
8	305 8551	1	Sicherungsring	Retaining ring	D68/30x21,0 Zn
9	309 7000	2	Spannhülse	Expansion bush	Di41x3 A2
10	311 9565	1	Klappstift	Securing pin	8x50-DIN1481 Zn
11	313 2553	1	Bolzen	Pin	4,5x40
12	313 7911	1	Oberlenkerbolzen kpl.	Top link pin, cpl.	D25x102 2xd8-80 Zn
13	313 8152	1	Bolzen	Pin	KAT2G D25,4/31,7x158
14	317 2001	1	Buchse Zugöse	Jack, traction loop	D16x51,7/112 V Zn
15	331 6130	1	Knotenkette	Knotted-link chain	D48/D40x30
16	429 2800	1	Abstellstütze	Stand	D2x150
17	440 9148	1	Deichsel	Drawbar	70x22x600
18	450 8604	1	Strebe Deichsel	Support	System-Kompaktor 650x2000 Syst.-Komp.80x30x1950(A)



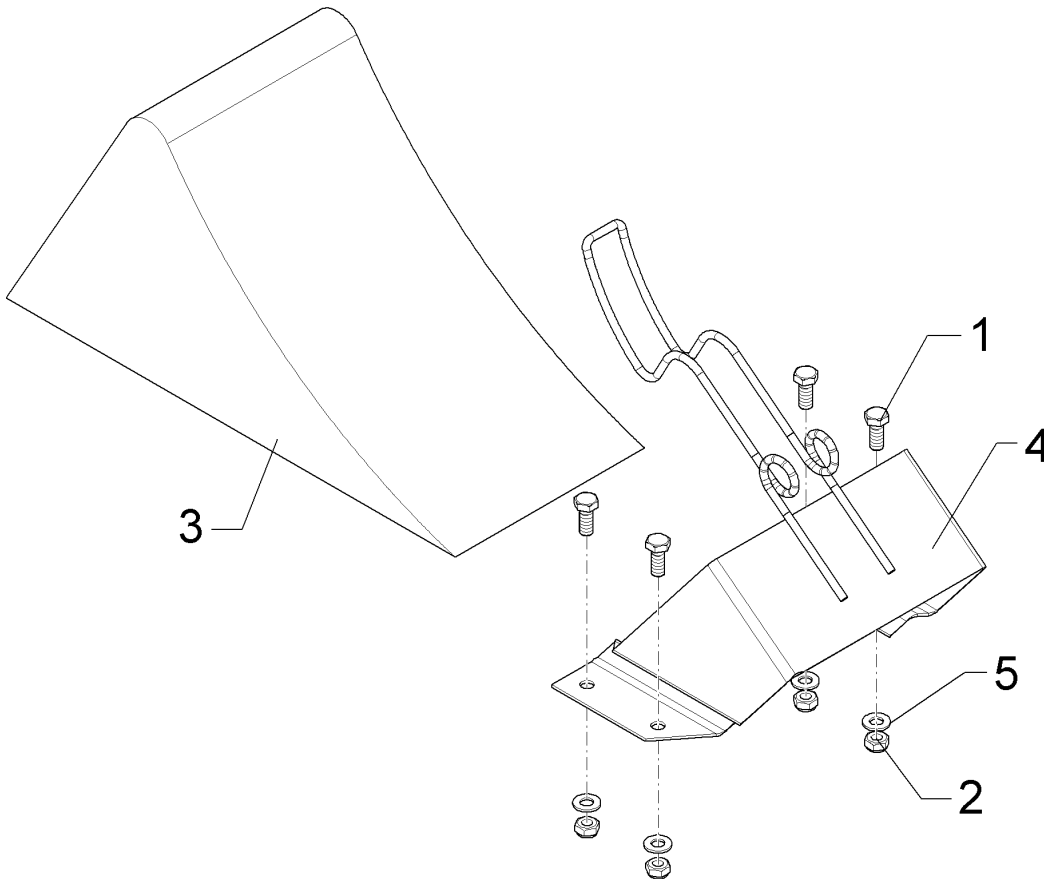
09.20

Pos.	Art.Nr.	Stck.	Artikeltext / Description		Abmessung
1	301 3870	1	Sechskantschraube spezial	Hexagon bolt special	M16x65-10.9
2	301 4873	2	Sechskantschraube	Hexagon bolt	DIN931 BK45 M30x90ls43-8.8 DIN931 BK30
3	303 0935	1	Sicherungsmutter	Selflocking nut	NM16-8 Zn DIN985
4	303 0938	3	Sicherungsmutter	Selflocking nut	NM30-8 Zn DIN985
5	305 6229	2	Scheibe	Washer	45x31x5 Zn DIN1441
6	305 6254	2	Scheibe	Washer	D25/44x4 Zn ISO7089
7	305 6906	2	Scheibe	Washer	D68/30x21,0 Zn
8	305 8551	1	Sicherungsring	Retaining ring	Di41x3 A2
9	309 7000	2	Spannhülse	Expansion bush	8x50-DIN1481 Zn
10	311 9565	1	Klappstift	Securing pin	4,5x40
11	313 2553	1	Bolzen	Pin	D25x102 2xd8-80 Zn
12	313 7911	1	Oberlenkerbolzen kpl.	Top link pin, cpl.	KAT2G D25,4/31,7x158
13	313 8152	1	Bolzen	Pin	D16x51,7/112 V Zn
14	31710006	2	Hülse	Bushing	D100/60/30,1x46
15	331 6130	1	Knotenkette	Knotted-link chain	D2x150
16	429 2800	1	Abstellstütze	Stand	70x22x600
17	44010015	1	Deichsel	Drawbar	System-Kompaktor KA-B
18	450 8604	1	Strebe Deichsel	Support	Syst.-Komp.80x30x1950(A)
19	301 4878	1	Sechskantschraube spezial	Hexagon bolt special	M30x165ls111xb37-8.8 BK30



09.20

Pos.	Art.Nr.	Stck.	Artikeltext / Description		Abmessung
20	305 6285	2	Scheibe	Washer	31/56x4 DIN/ISO-7089 Zn
21	305 8950	1	Sicherungsring	Retaining ring	105x4 DIN472
22	317 3461	1	Gelenklager	Articulated bearing	GEG 60ES-2RS
23	323 6348	1	Schmiernippel	Grease nipple	H 1, M 10 x 1,0, v.F. mit vers
24	46110008	1	Tragschiene	Mounting bar	L3 Z3
25	45010088	1	Strebe	Strut	80x30x1950 3xD25,5

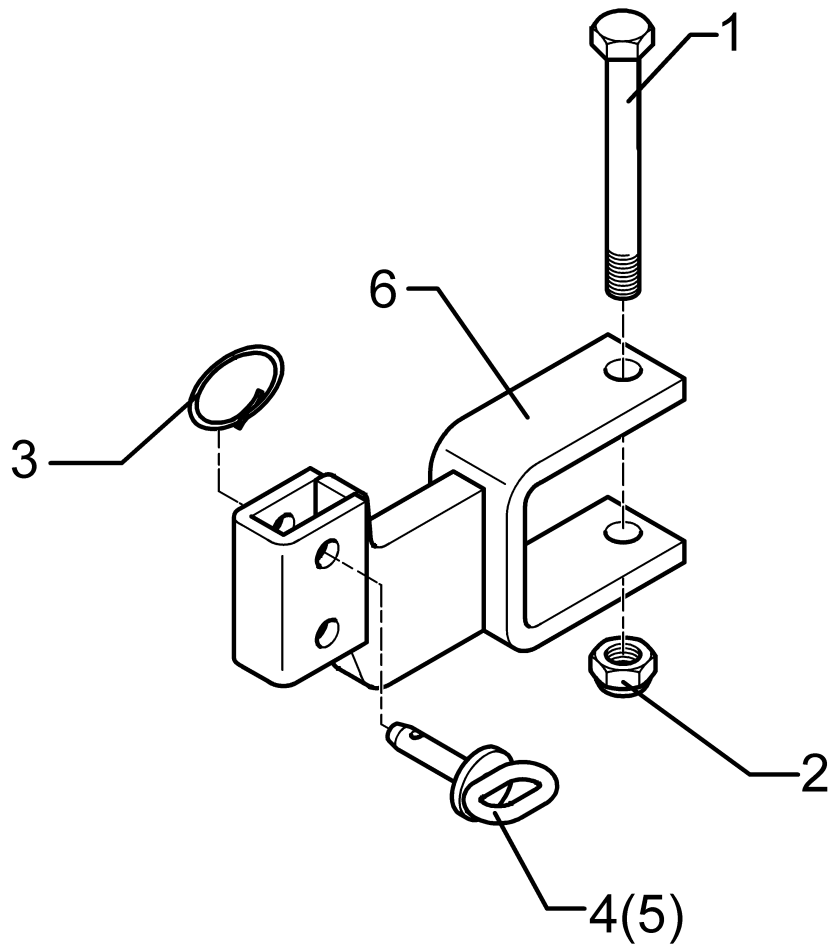


09.20

Pos.	Art.Nr.	Stck.	Artikeltext / Description		Abmessung
1	301 7280	4	Sechskantschraube	Hexagon bolt	M8x25-8.8 DIN933 BK30
2	303 0932	4	Sicherungsmutter	Selflocking nut	NM8-8 Zn DIN985
3	321 9942	1	Unterlegkeil	Wheel chock	NG53 DIN76051
4	321 9943	1	Halter zum Unterlegekeil	Carrier for wedge	NG53 122853.001
5	305 8694	8	Scheibe	Washer	A8,4 DIN125-St Zn

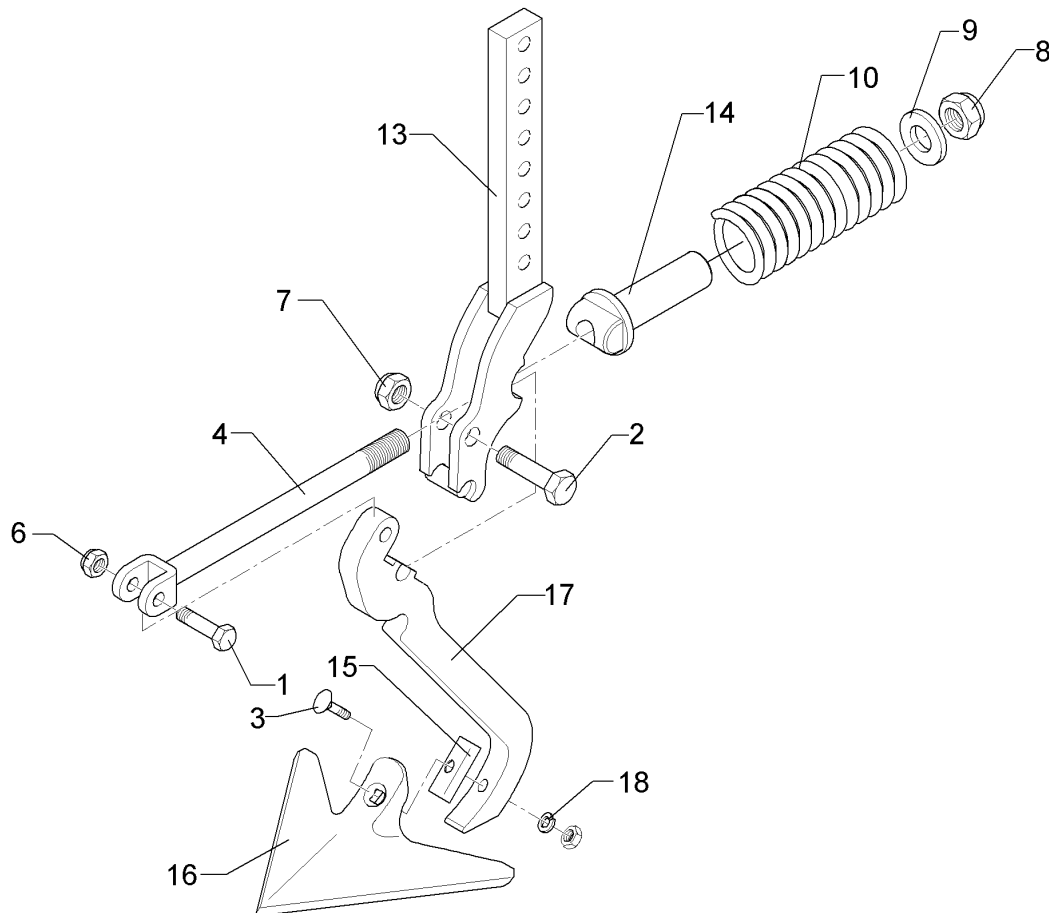
Halter zum Spurlockerer/Holder for track scraper	7
---	----------

System-Kompaktor K 600 A	557 2510
---------------------------------	-----------------



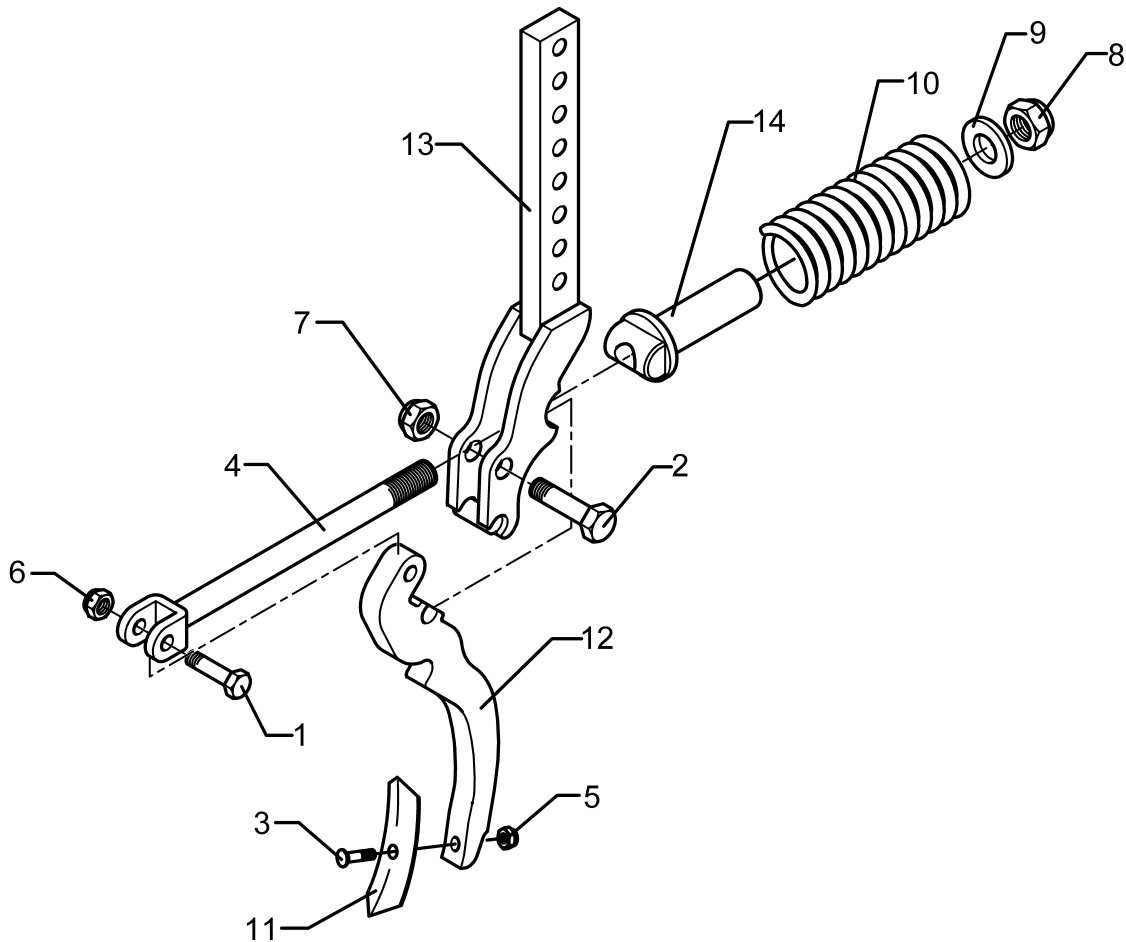
09.20

Pos.	Art.Nr.	Stck.	Artikeltext / Description		Abmessung
1	301 4057	1	Sechskantschraube	Hexagon bolt	M16x130-8.8 DIN931 BK30
2	303 0935	1	Sicherungsmutter	Selflocking nut	NM16-8 Zn DIN985
3	305 8551	1	Sicherungsring	Retaining ring	Di41x3 A2
4	313 7807	1	Bolzen	Pin	D12x59/117,5 V Zn
5	313 8642	1	Bolzen mit Griff	Pin with grip	D12x45,5/70 Zn
6	457 2510	1	Halter zum Spurlockerer	Holder for track scraper	80x80 40x20 86/40 S300



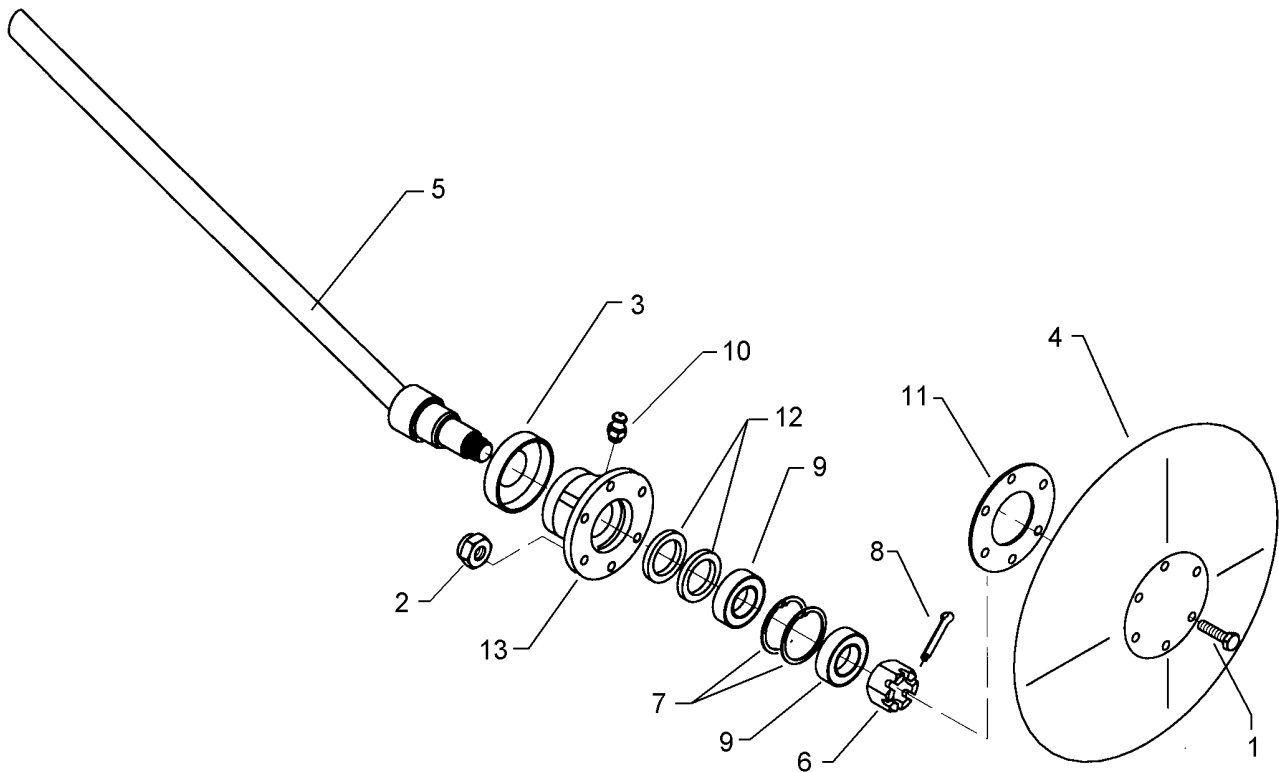
09.20

Pos.	Art.Nr.	Stck.	Artikeltext / Description		Abmessung
1	301 3384	1	Sechskantschraube spezial	Hexagon bolt special	M12x55ls37xb17-10.9 BK45
2	301 3779	1	Sechskantschraube spezial	Hexagon bolt special	M16x60ls35xb20-10.9 BK45
3	301 5769	1	Senkschraube	Countersunk bolt	M10x45-12.9-MU-10 Zn
4	302 8159	1	Spindel	Screw	M20x45-290
6	303 0934	1	Sicherungsmutter	Selflocking nut	NM12-8 Zn DIN985
7	303 0935	1	Sicherungsmutter	Selflocking nut	NM16-8 Zn DIN985
8	303 0936	1	Sicherungsmutter	Selflocking nut	NM20-8 Zn DIN985
9	305 6015	1	Scheibe	Washer	21 DIN7349
10	329 8409	1	Druckfeder	Compression spring	14x47x175
13	427 0858	1	Halter	Holder	FSUE
14	427 8940	1	Lager	Bearing	FSUE
15	305 1309	1	Sicherungsblech	Locking plate	17x1,5x50 1xD11 Zn
16	337 4356	1	Gänsefußschar	Duckfoot-share	G25 5x250
17	427 0084	1	Zinken	Tine	20x205x355 GFS
18	305 9900	1	Federring	Spring ring	10 DIN127 Zn



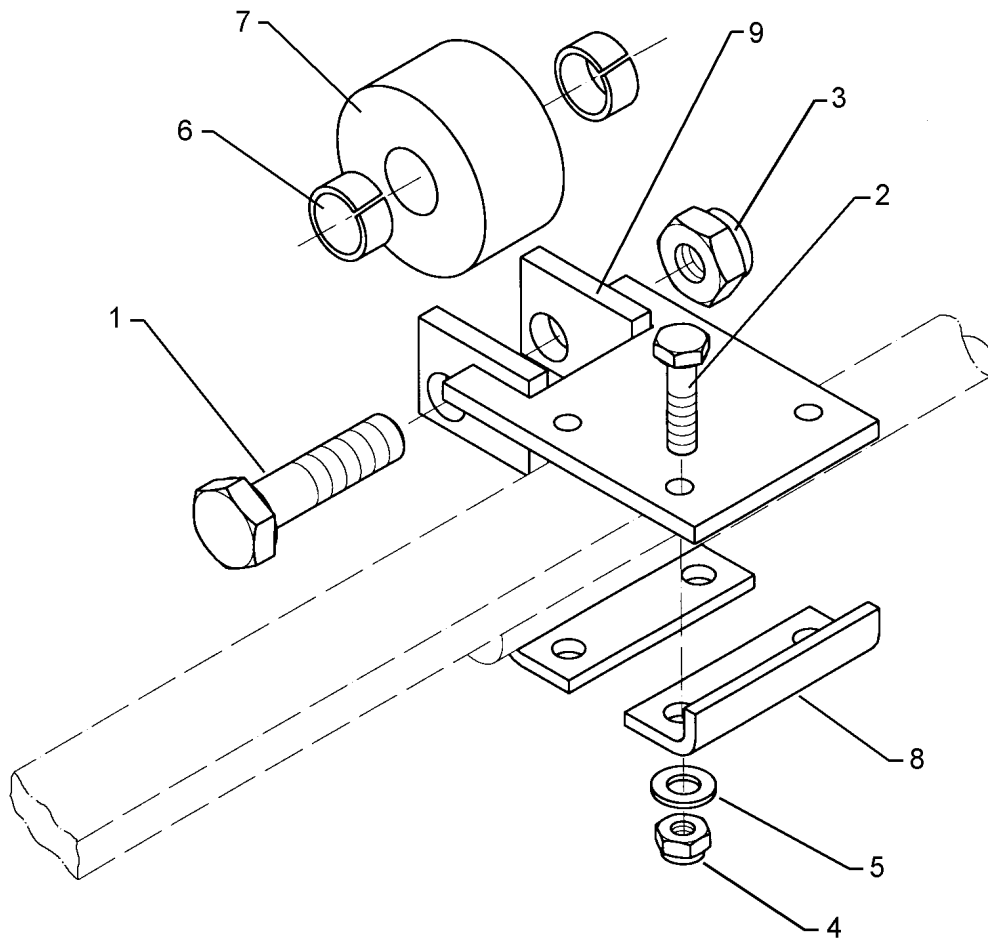
09.20

Pos.	Art.Nr.	Stck.	Artikeltext / Description		Abmessung
1	301 3384	1	Sechskantschraube spezial	Hexagon bolt special	M12x55ls37xb17-10.9 BK45
2	301 3779	1	Sechskantschraube spezial	Hexagon bolt special	M16x60ls35xb20-10.9 BK45
3	301 9681	1	Planetschraube ohne Mutter	Bolt, special	M10x45-8.8 Zn
4	302 8159	1	Spindel	Screw	M20x45-290
5	303 0933	1	Sicherungsmutter	Selflocking nut	NM10-8 DIN985 Zn
6	303 0934	1	Sicherungsmutter	Selflocking nut	NM12-8 Zn DIN985
7	303 0935	1	Sicherungsmutter	Selflocking nut	NM16-8 Zn DIN985
8	303 0936	1	Sicherungsmutter	Selflocking nut	NM20-8 Zn DIN985
9	305 6015	1	Scheibe	Washer	21 DIN7349
10	329 8409	1	Druckfeder	Compression spring	14x47x175
11	337 5476	1	Schar	Share	S4-40x6x195
12	427 0083	1	Zinken	Tine	20x130x310 FSUE
13	427 0858	1	Halter	Holder	FSUE
14	427 8940	1	Lager	Bearing	FSUE



09.20

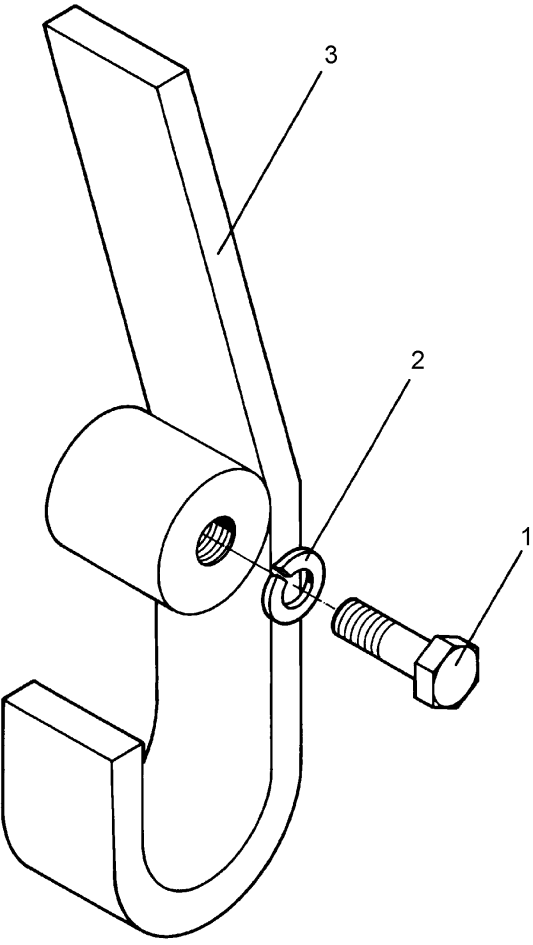
Pos.	Art.Nr.	Stck.	Artikeltext / Description		Abmessung
1	301 5004	6	Sechskantschraube	Hexagon bolt	M10x30-8.8 DIN933 BK30
2	303 0933	6	Sicherungsmutter	Selflocking nut	NM10-8 DIN985 Zn
3	323 0410	1	Schutzkappe	Cap	D81/77/40x18x2 Zn
4	349 0460	1	Hohlscheibe	Concave disc	D380/100
5	482 1248	1	Achse	Axle	D30x595
6	303 0193	1	Kronenmutter	Castle nut	DIN937-M24x1,5-22H
7	305 8924	2	Sicherungsring	Retaining ring	62x2 DIN472
8	311 7613	1	Splint	Peg	3,2x40 DIN94-St Zn
9	319 9116	2	Kegelrollenlager	Tapered roller bearing	30206.
10	323 6345	1	Schmiernippel	Grease nipple	H 1, M 6 x 1,0, mit verstärkte
11	323 7641	1	Dichtung	Seal	D120/65x1,6
12	323 8032	2	Wellendichtring	Oil seal	40x55x7 BA
13	447 8882	1	Nabe	Hub	668 A



09.20

Pos.	Art.Nr.	Stck.	Artikeltext / Description		Abmessung
2	301 5424	4	Sechskantschraube	Hexagon bolt	M10x45-8.8 DIN931 BK30
3	303 0936	1	Sicherungsmutter	Selflocking nut	NM20-8 Zn DIN985
4	303 1012	4	Sechskantmutter	Hexagon nut	M10-8 DIN934 BK30oS
5	305 6132	4	Scheibe	Washer	D11/25x2,5 Zn
6	317 6657	2	Buchse	Bush	D20,1/28x22
7	317 9636	1	Rolle	Roll	D80/28x43
8	459 3586	2	Klemmplatte, gebogen	Clamping plate	100x8x18/30 D13
9	482 1315	1	Rollenhalter Spuranreißer	Roller holder	100x8x136-46 Kompaktor

Steinabweiser/Stone divider	7
System-Kompaktor K 600 A	623 5892

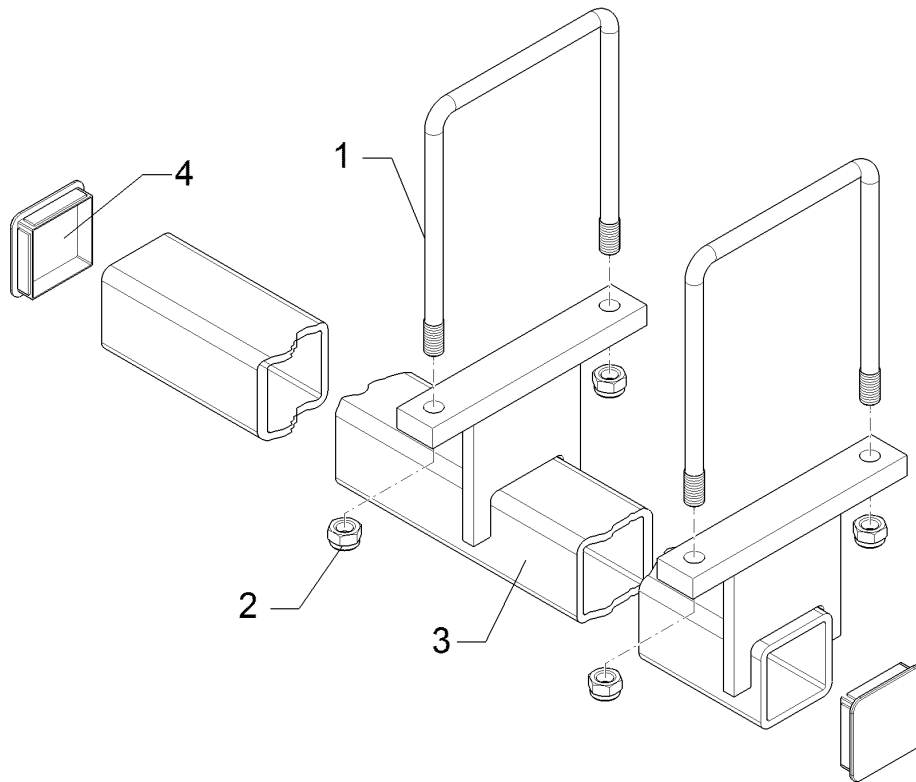


09.20

Pos.	Art.Nr.	Stck.	Artikeltext / Description		Abmessung
1	301 5004	1	Sechskantschraube	Hexagon bolt	M10x30-8.8 DIN933 BK30
2	305 9900	1	Federring	Spring ring	10 DIN127 Zn
3	423 5892	1	Steinabweiser	Stone divider	Kompaktor 30x8-M10 Zn

Halter für Spurlockerer/Holder f.wheel mark eradicator	7
---	----------

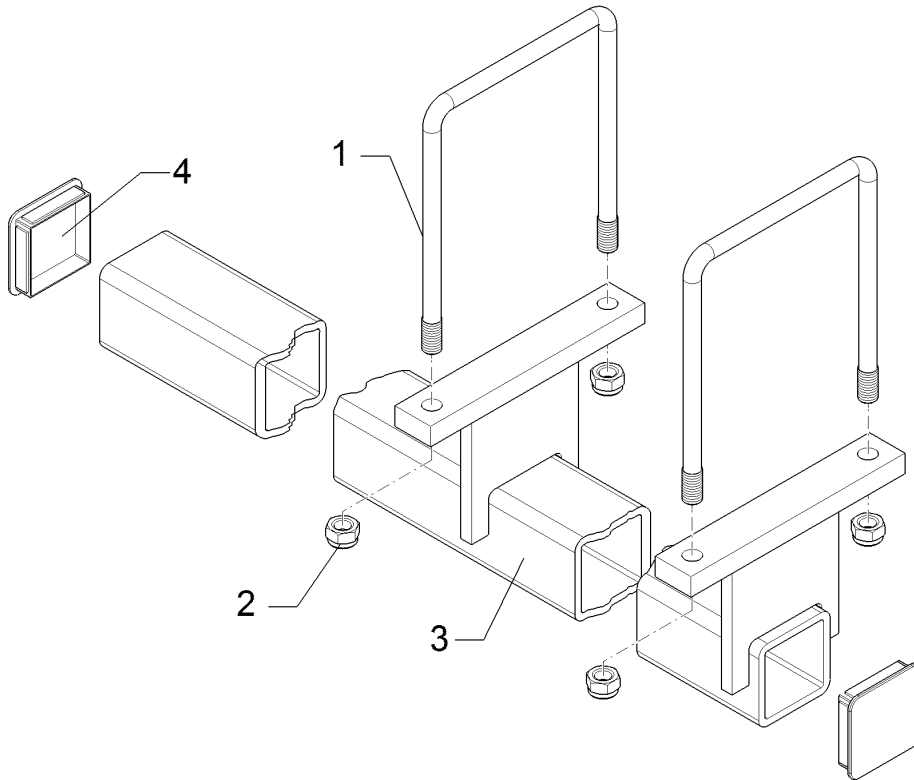
System-Kompaktor K 600 A	657 2635
---------------------------------	-----------------



09.20

Pos.	Art.Nr.	Stck.	Artikeltext / Description		Abmessung
1	301 7802	2	Bügelschraube	U-bolt	M16/180/225 Zn
2	303 0935	4	Sicherungsmutter	Selflocking nut	NM16-8 Zn DIN985
3	457 2635	1	Halter zum Spurlockerer	Holder for track scraper	Kompaktor K500,K600
4	32310092	2	Vierkantstopfen	Square plug	Q-80x80x7,1

Halter für Spurlockerer/Holder f.wheel mark eradicator	7
System-Kompaktor K 600 A	657 2636

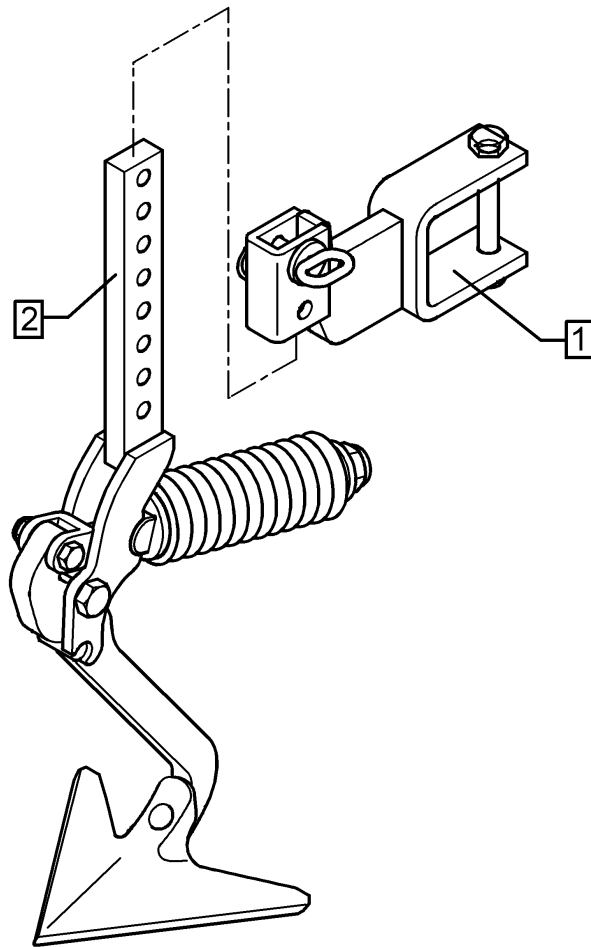


09.20

Pos.	Art.Nr.	Stck.	Artikeltext / Description		Abmessung
1	301 7802	2	Bügelschraube	U-bolt	M16/180/225 Zn
2	303 0935	4	Sicherungsmutter	Selflocking nut	NM16-8 Zn DIN985
3	457 2636	1	Halter zum Spurlockerer	Holder for track scraper	Kompaktor K500 80x80x1585
4	32310092	2	Vierkantstopfen	Square plug	Q-80x80x7,1

Spurlockerer mit Halter/Wheel mark eradicator w.holder	7
---	----------

System-Kompaktor K 600 A	657 4995
---------------------------------	-----------------

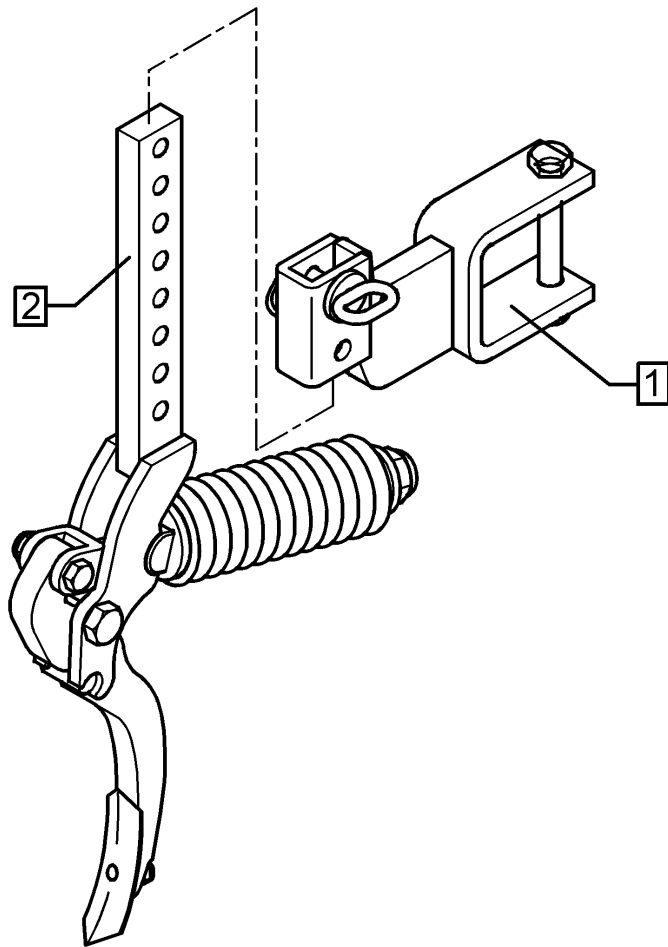


09.20

Pos.	Art.Nr.	Stck.	Artikeltext / Description	Abmessung
1	557 2510	1	Halter zum Spurlockerer	Holder for track scraper
2	557 4995	1	Spurlockerer ohne Halter	Wheel mark eradicator
				40x20 80x80 H FSUE+G25 40x20

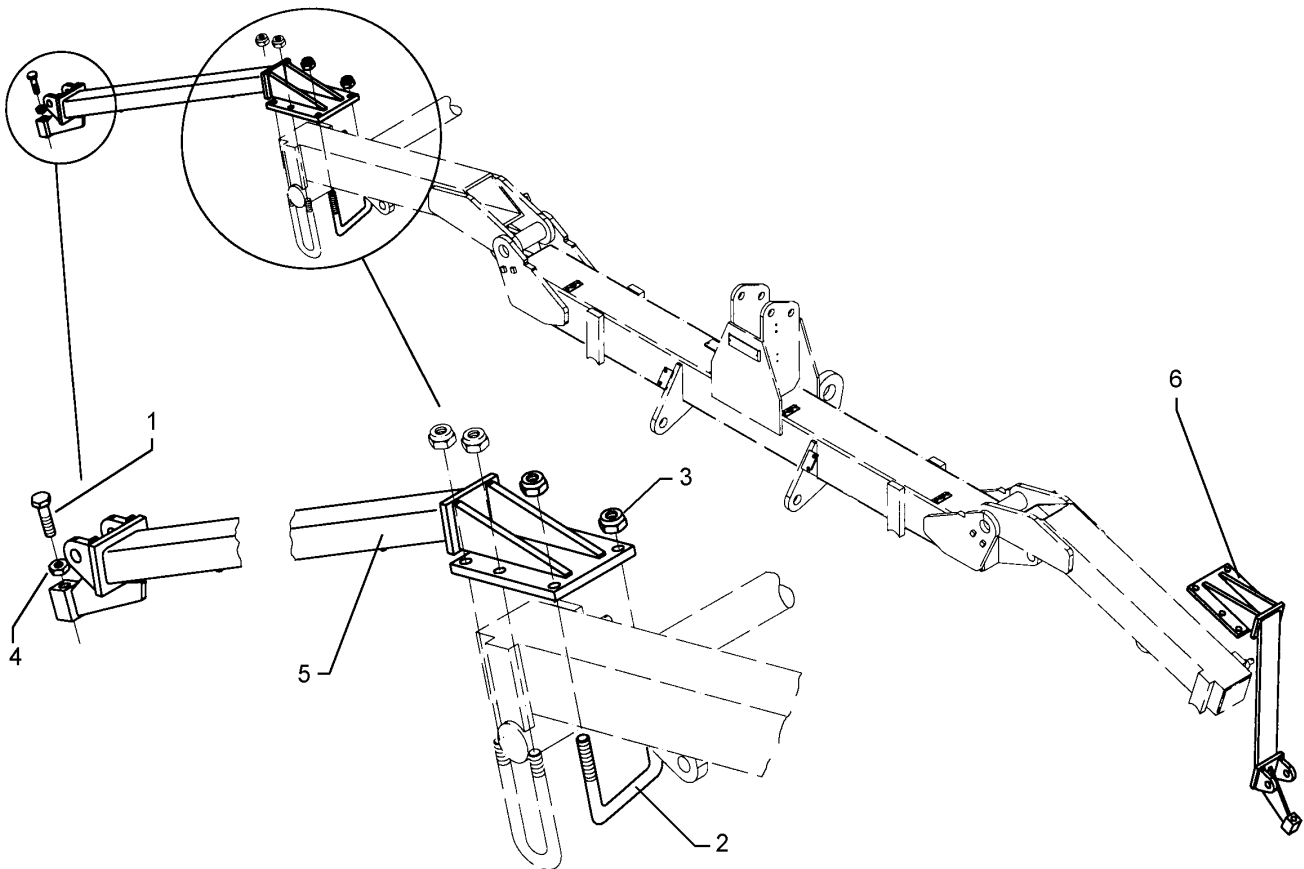
Spurlockerer mit Halter/Wheel mark eradicator w.holder	7
---	----------

System-Kompaktor K 600 A	657 4999
---------------------------------	-----------------



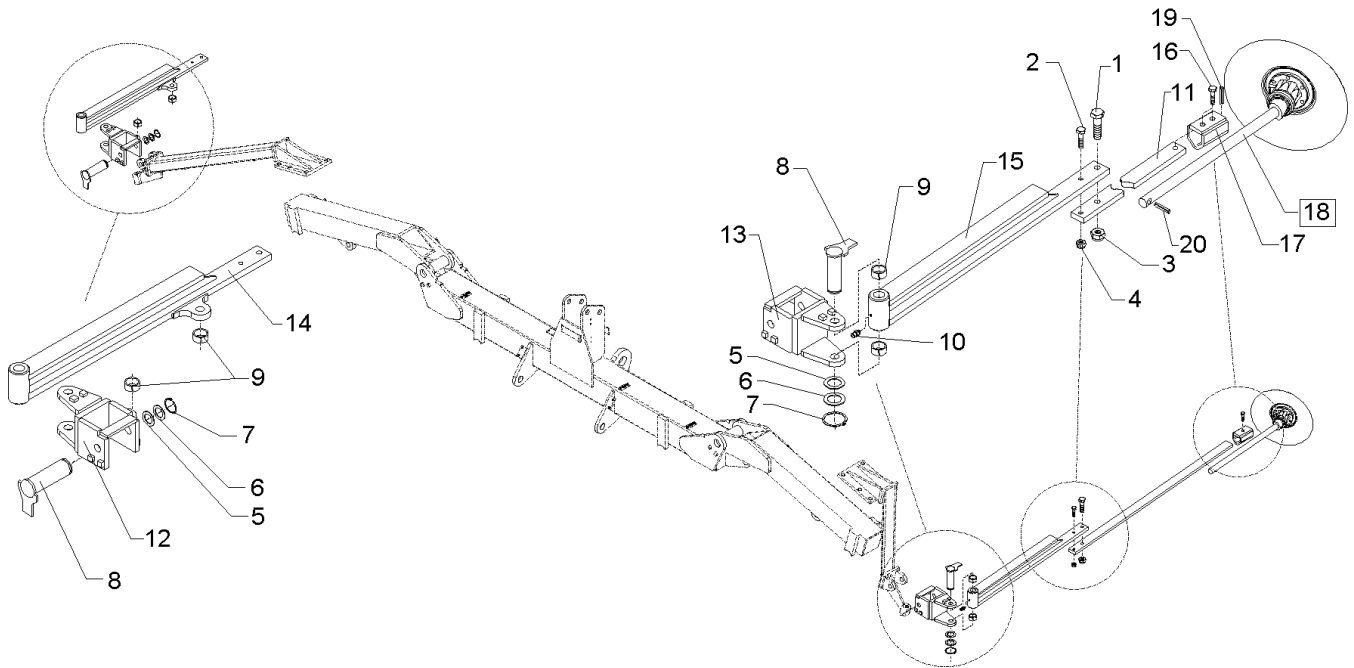
09.20

Pos.	Art.Nr.	Stck.	Artikeltext / Description	Abmessung
1	557 2510	1	Halter zum Spurlockerer	Holder for track scraper
2	557 5001	1	Spurlockerer Schmalschar	Wheelmark eradicator
				40x20 80x80 H FSUE S 4



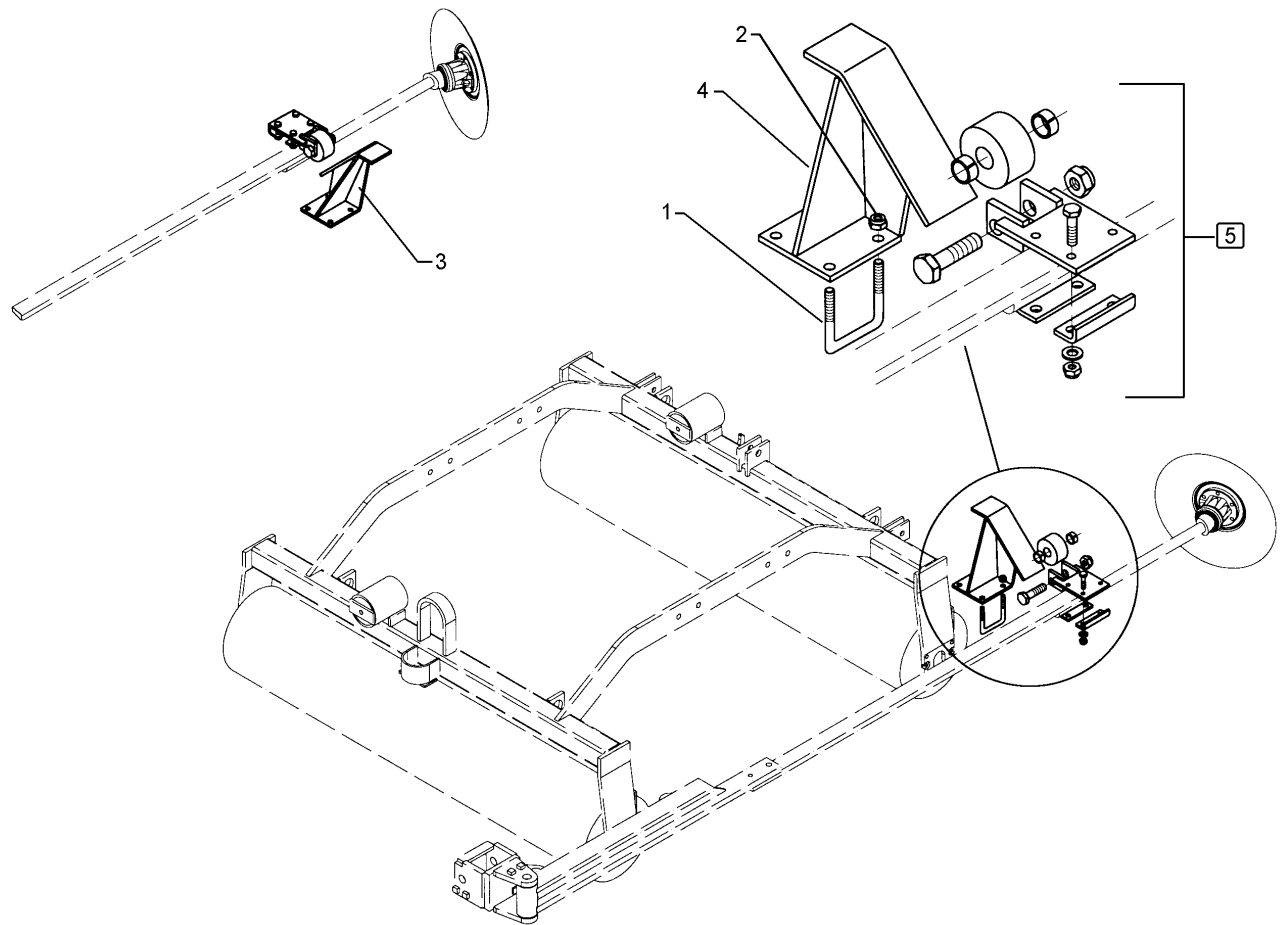
09.20

Pos.	Art.Nr.	Stck.	Artikeltext / Description		Abmessung
1	301 5140	2	Sechskantschraube	Hexagon bolt	M20x65-8.8 DIN933
2	301 7800	2	Bügelsschraube	U-bolt	M16/140/185 Zn
3	303 0935	4	Sicherungsmutter	Selflocking nut	NM16-8 Zn DIN985
4	303 0959	2	Sechskantmutter	Hexagon nut	BM20 DIN439-8 Zn
5	482 1318	1	Ausleger RE z.Spuranreißer WS	Outrigger for track marker	Kompaktor
6	482 1319	1	Ausleger LI z.Spuranreißer WS	Outrigger for track marker	Kompaktor



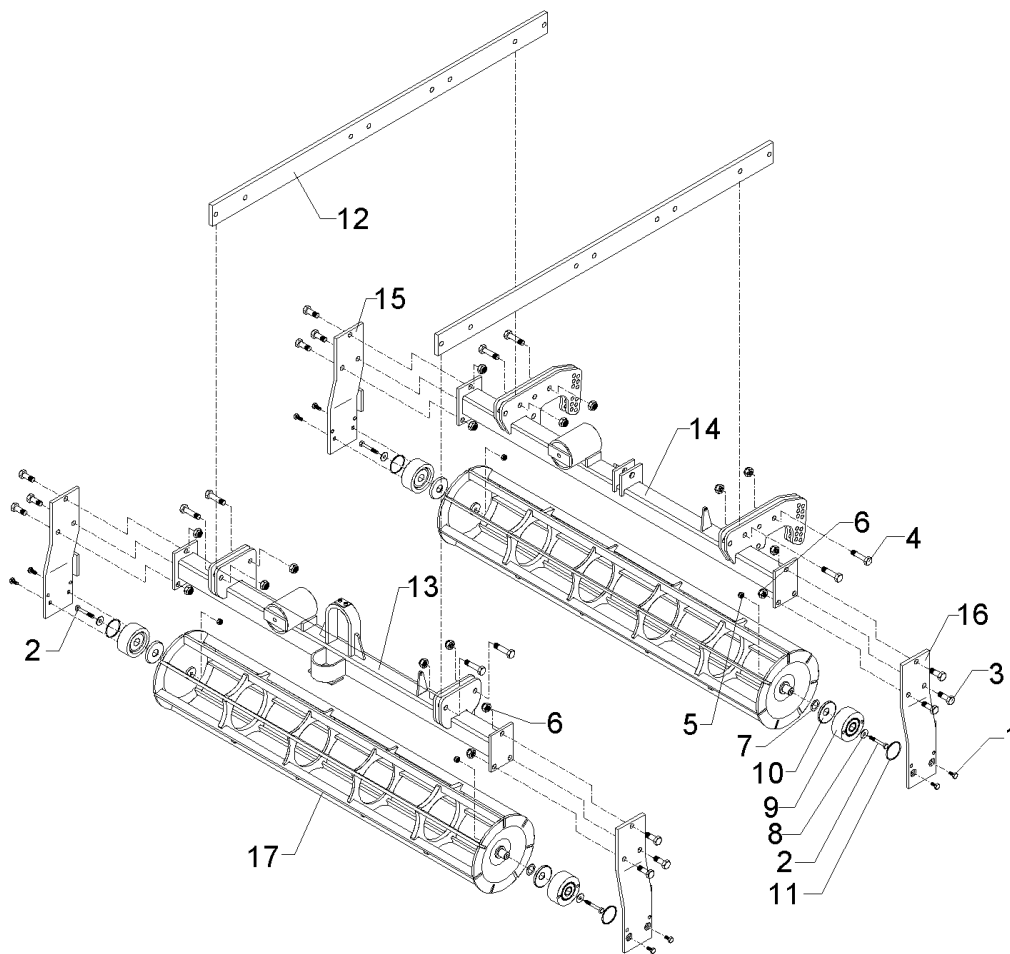
09.20

Pos.	Art.Nr.	Stck.	Artikeltext / Description		Abmessung
2	301 3384	2	Sechskantschraube spezial	Hexagon bolt special	M12x55ls37xb17-10.9 BK45
3	303 0935	2	Sicherungsmutter	Selflocking nut	NM16-8 Zn DIN985
4	303 1013	2	Sechskantmutter	Hexagon nut	M12-8 DIN934
5	305 2040	2	Passscheibe	Adjusting washer	BK30oS 25x35x1,0 DIN988 Zn
6	305 2230	4	Stützscheibe	Supporting washer	S 25x35x2,0 DIN988 Zn
7	305 8861	4	Sicherungsring	Retaining ring	25x2 DIN471 BK45oS
8	313 2547	4	Bolzen	Pin	D25x145/162 Zn
9	317 3413	8	Einspannbuchse	Tension bush	EG25/32x20 DIN 1498
10	323 6348	2	Schmiernippel	Grease nipple	H 1, M 10 x 1,0, v.F. mit vers
11	482 1329	2	Flach	Flat steel	50x18x1560
12	482 1320	1	Konsole RE	Bracket	Spuranreißer WS
13	482 1321	1	Konsole LI	Bracket	Spuranreißer WS
14	482 1322	1	Schwenkarm RE	Swinging arm, track marker	Spuranreißer WS
15	482 1323	1	Schwenkarm LI	Swinging arm, track marker	Spuranreißer WS
16	301 3662	2	Sechskantschraube	Hexagon bolt	M16x1,5x25-10.9-Zn DIN961-A
17	482 1250	1	Klemme	Clamp	D30-50x15 100lg.
18	582 1248	2	Achse zum Spuranreißer	Axle for track marker	D30x595 668A
19	309 6068	1	Spannhülse	Expansion bush	8x30-DIN1481 Zn
20	309 6072	2	Spannhülse	Expansion bush	8x40-DIN1481 Zn



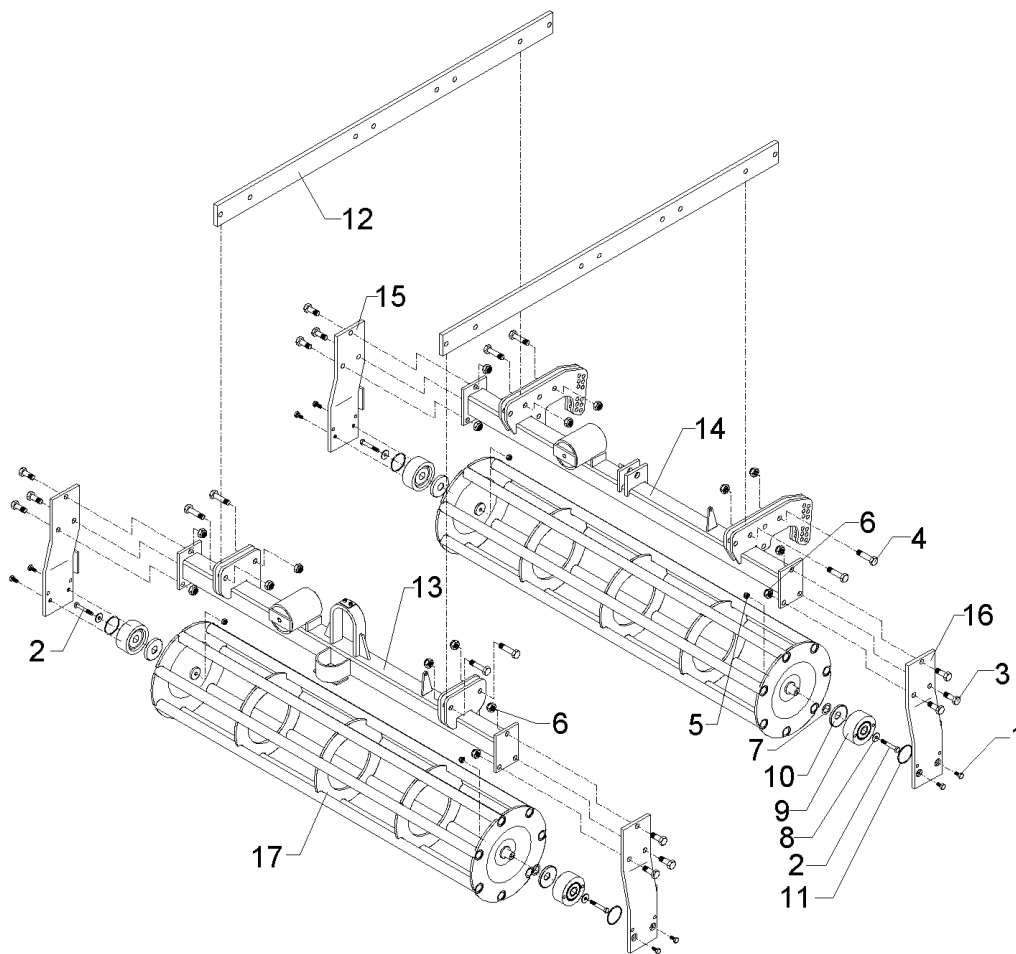
09.20

Pos.	Art.Nr.	Stck.	Artikeltext / Description		Abmessung
1	301 7789	4	Bügelschraube	U-bolt	M12/71x101 (284) Zn
2	303 0934	8	Sicherungsmutter	Selflocking nut	NM12-8 Zn DIN985
3	482 1316	1	Auflaufbock Spuranreißer	Bracket	RE Kompaktor
4	482 1317	1	Auflaufbock Spuranreißer	Bracket	LI Kompaktor
5	582 1315	2	Laufrolle mit Halter	Roller	D80 50x18



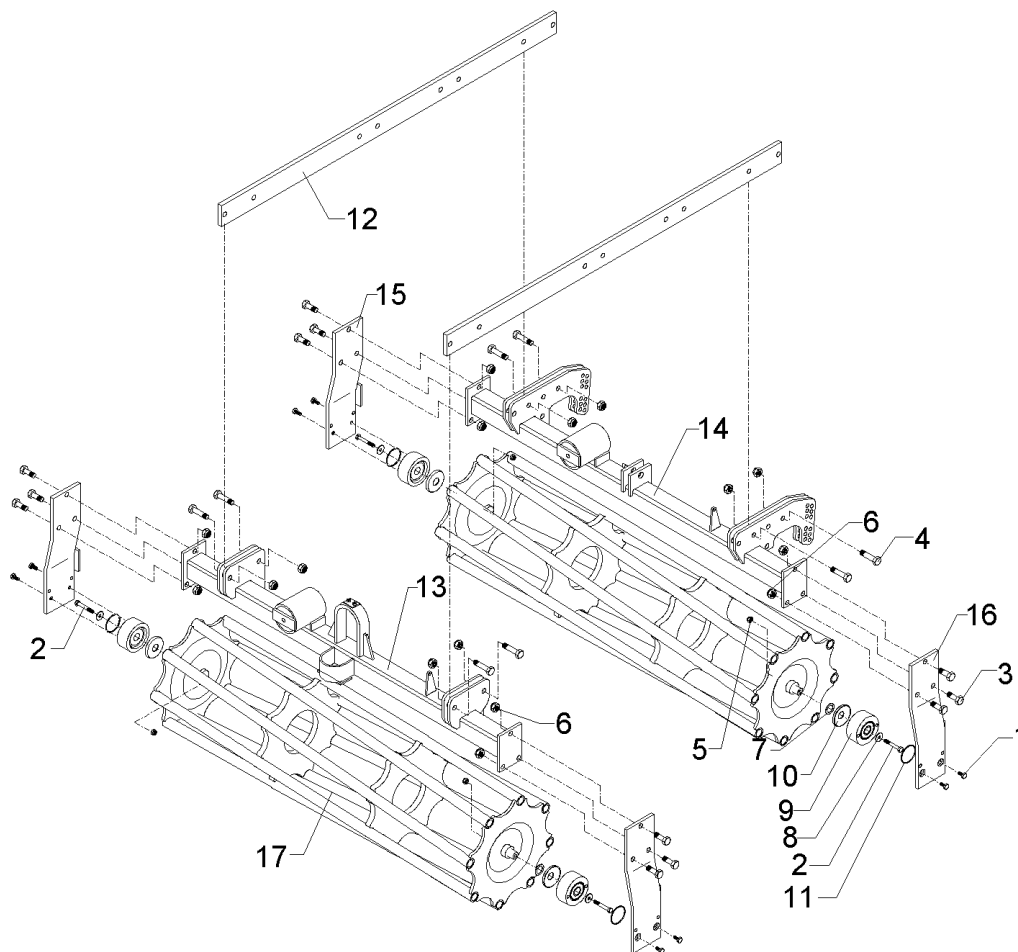
09.20

Pos.	Art.Nr.	Stck.	Artikeltext / Description		Abmessung
1	301 3199	8	Sechskantschraube	Hexagon bolt	M10x20-8.8 DIN933 BK30
2	301 3254	4	Sechskantschraube	Hexagon bolt	M10x65-8.8 DIN931 BK30
3	301 5388	12	Sechskantschraube spezial	Hexagon bolt special	M16x45ls20xb20-8.8 BK30
4	301 3779	8	Sechskantschraube spezial	Hexagon bolt special	M16x60ls35xb20-10.9 BK45
5	303 0933	4	Sicherungsmutter	Selflocking nut	NM10-8 DIN985 Zn
6	303 0935	20	Sicherungsmutter	Selflocking nut	NM16-8 Zn DIN985
7	305 6222	4	Passscheibe	Adjusting washer	26x37x1,0 DIN988 Zn
8	305 8577	4	Scheibe	Washer	10,5/30x2,5 St-Zn
9	319 9371	4	Flanschlager-Gehäuseeinheit	Bearing cpl.	RCJT 25x400x43 GGG
10	323 0409	4	Schutzkappe	Cap	D74/d25 t=2x8 Zn
11	375 1113	4	O-Ring	O-ring	62x3
12	422 6110	2	Träger	Carrier	80x15x1490
13	422 6111	1	Rahmen	Frame	vorne 1,5m
14	422 6112	1	Rahmen	Frame	hinten 1,5m
15	422 6120	2	Seitenplatte	Side plate	RE 120x12x463
16	422 6121	2	Seitenplatte	Side plate	LI 120x12x463
17	423 0848	2	Krümelwalze	Crumbler roller	LFK D270x1500 (B)



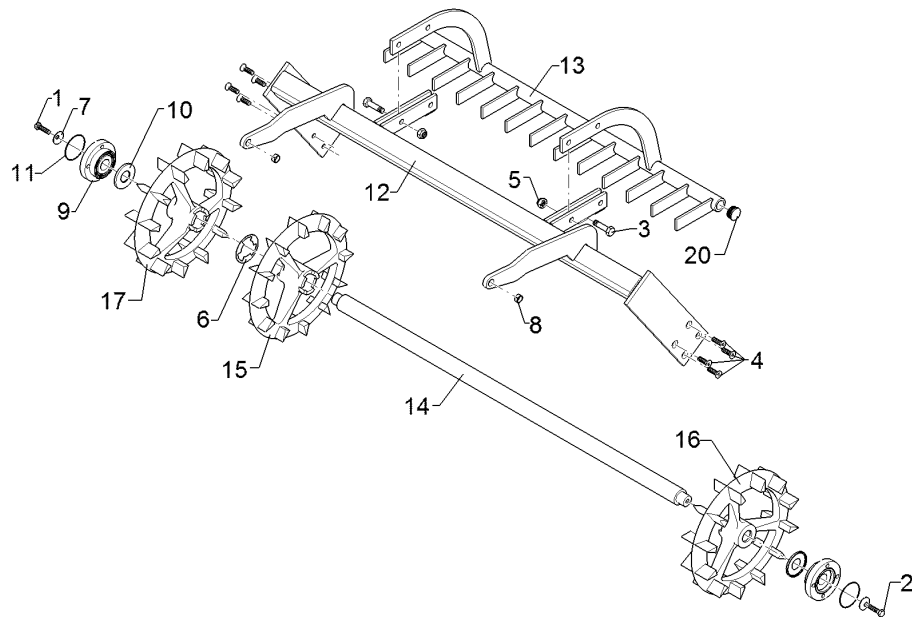
09.20

Pos.	Art.Nr.	Stck.	Artikeltext / Description		Abmessung
1	301 3199	8	Sechskantschraube	Hexagon bolt	M10x20-8.8 DIN933 BK30
2	301 3254	4	Sechskantschraube	Hexagon bolt	M10x65-8.8 DIN931 BK30
3	301 5388	12	Sechskantschraube spezial	Hexagon bolt special	M16x45ls20xb20-8.8 BK30
4	301 3779	8	Sechskantschraube spezial	Hexagon bolt special	M16x60ls35xb20-10.9 BK45
5	303 0933	4	Sicherungsmutter	Selflocking nut	NM10-8 DIN985 Zn
6	303 0935	20	Sicherungsmutter	Selflocking nut	NM16-8 Zn DIN985
7	305 6222	4	Passscheibe	Adjusting washer	26x37x1,0 DIN988 Zn
8	305 8577	4	Scheibe	Washer	10,5/30x2,5 St-Zn
9	319 9371	4	Flanschlager-Gehäuseeinheit	Bearing cpl.	RCJT 25x400x43 GGG
10	323 0409	4	Schutzkappe	Cap	D74/d25 t=2x8 Zn
11	375 1113	4	O-Ring	O-ring	62x3
12	422 6110	2	Träger	Carrier	80x15x1490
13	422 6111	1	Rahmen	Frame	vorne 1,5m
14	422 6112	1	Rahmen	Frame	hinten 1,5m
15	422 6120	2	Seitenplatte	Side plate	RE 120x12x463
16	422 6121	2	Seitenplatte	Side plate	LI 120x12x463
17	423 0856	2	Rohrstabwalze	Tube bar roller	LRK D330x1500 B



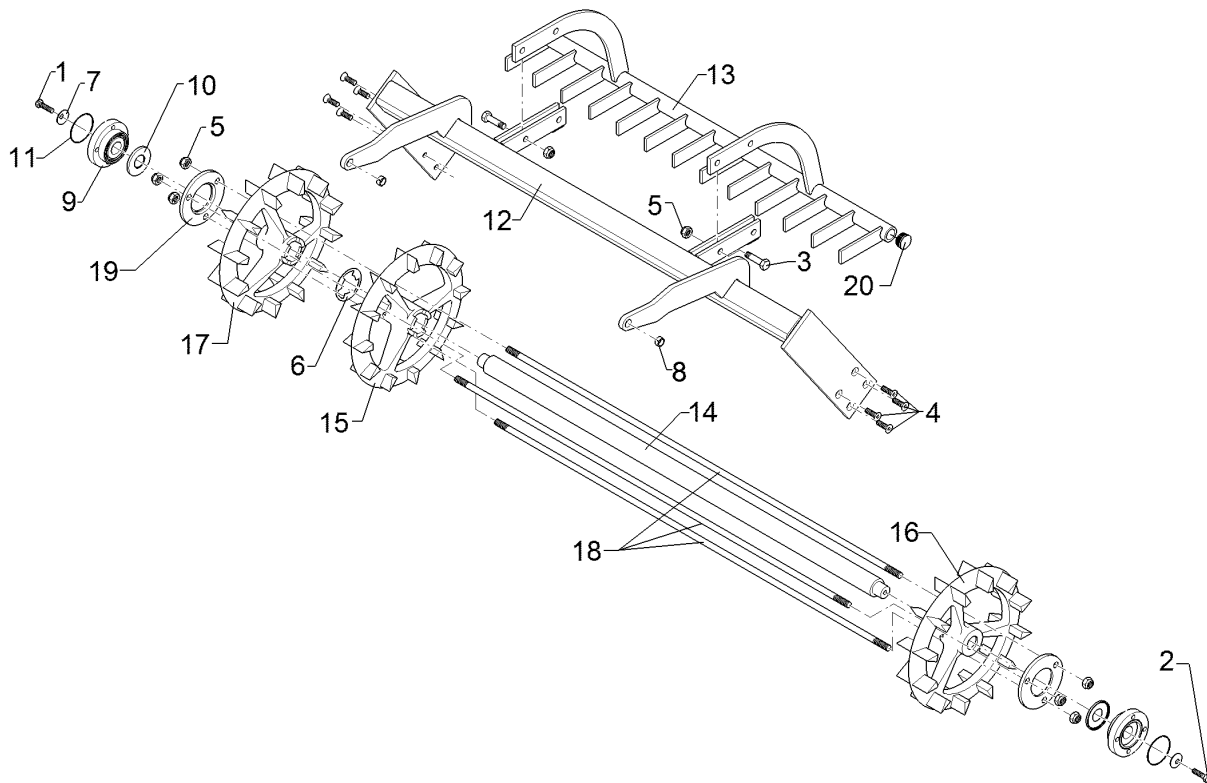
09.20

Pos.	Art.Nr.	Stck.	Artikeltext / Description		Abmessung
1	301 3199	8	Sechskantschraube	Hexagon bolt	M10x20-8.8 DIN933 BK30
2	301 3266	4	Sechskantschraube	Hexagon bolt	M10x80-8.8 DIN931 BK30
3	301 5388	12	Sechskantschraube spezial	Hexagon bolt special	M16x45ls20xb20-8.8 BK30
4	301 3779	8	Sechskantschraube spezial	Hexagon bolt special	M16x60ls35xb20-10.9 BK45
5	303 0933	4	Sicherungsmutter	Selflocking nut	NM10-8 DIN985 Zn
6	303 0935	20	Sicherungsmutter	Selflocking nut	NM16-8 Zn DIN985
7	305 6222	4	Passscheibe	Adjusting washer	26x37x1,0 DIN988 Zn
8	305 8577	4	Scheibe	Washer	10,5/30x2,5 St-Zn
9	319 9371	4	Flanschlager-Gehäuseeinheit	Bearing cpl.	RCJT 25x400x43 GGG
10	323 0409	4	Schutzkappe	Cap	D74/d25 t=2x8 Zn
11	375 1113	4	O-Ring	O-ring	62x3
12	422 6110	2	Träger	Carrier	80x15x1490
13	422 6111	1	Rahmen	Frame	vorne 1,5m
14	422 6112	1	Rahmen	Frame	hinten 1,5m
15	422 6116	2	Seitenplatte	Side plate	RE 120x12x422
16	422 6117	2	Seitenplatte	Side plate	LI 120x12x422
17	423 0925	2	Rohrstabwalze	Tube bar roller	D400x1500



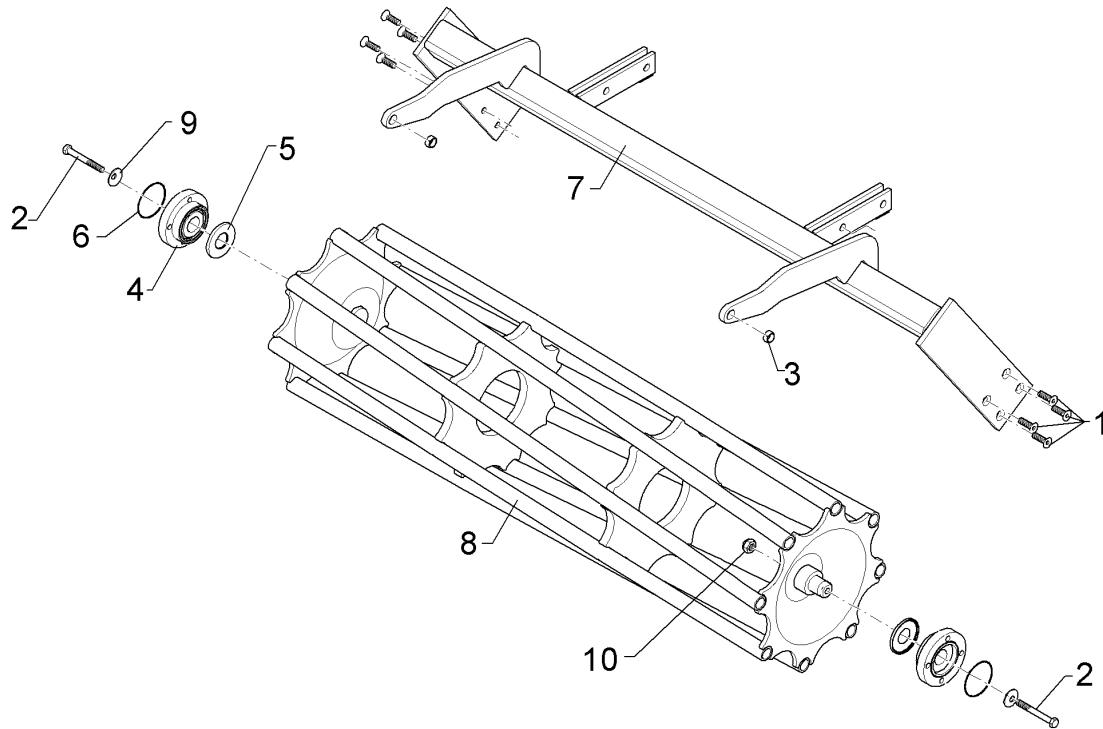
09.20

Pos.	Art.Nr.	Stck.	Artikeltext / Description	Abmessung	
1	301 3325	1	Sechskantschraube	Hexagon bolt	M12LHx30-8.8
2	301 3347	1	Sechskantschraube	Hexagon bolt	DIN933 BK30 M12x40-8.8 DIN933 BK30
3	301 5385	2	Sechskantschraube spezial	Hexagon bolt special	M16x55ls30xb20-10.9 BK45
4	301 6128	8	Senkschraube	Countersunk bolt	M12x30-10.9 Zn DIN7991-A
5	303 0935	2	Sicherungsmutter	Selflocking nut	NM16-8 Zn DIN985
6	305 6720	6	Scheibe	Washer	D90x1,5 Zn
7	329 6124	2	Tellerfeder	Cup spring	40x14,3x2 DIN2093
8	317 3334	2	Einspannbuchse	Tension bush	EG16/22x14-DIN1498
9	319 9372	2	Flanschlager-Gehäuseeinheit	Bearing cpl.	RCJ 35 35x118x39,9 4xM12
10	323 0411	2	Schutzkappe	Cap	D80/d35 t=2x5,5 Zn
11	375 1277	2	O-Ring	O-ring	79x2
12	422 5870	1	Rahmen CR/NR	Frame CR/NR	1,5m
13	422 6572	1	Abstreifer	Scraper	CRPT 1,5m
14	423 8758	1	Achse	Axle	D35/50x1448-M12
15	423 9010	12	Crosskillring	Crosskill ring	D400x100/12
16	423 9011	1	Crosskillring	Crosskill ring	D400x125/12E-LI
17	423 9012	1	Crosskillring	Crosskill ring	D400x125/12E-RE
18	323 8075	2	Stopfen	Plug	GPN 320 GL40



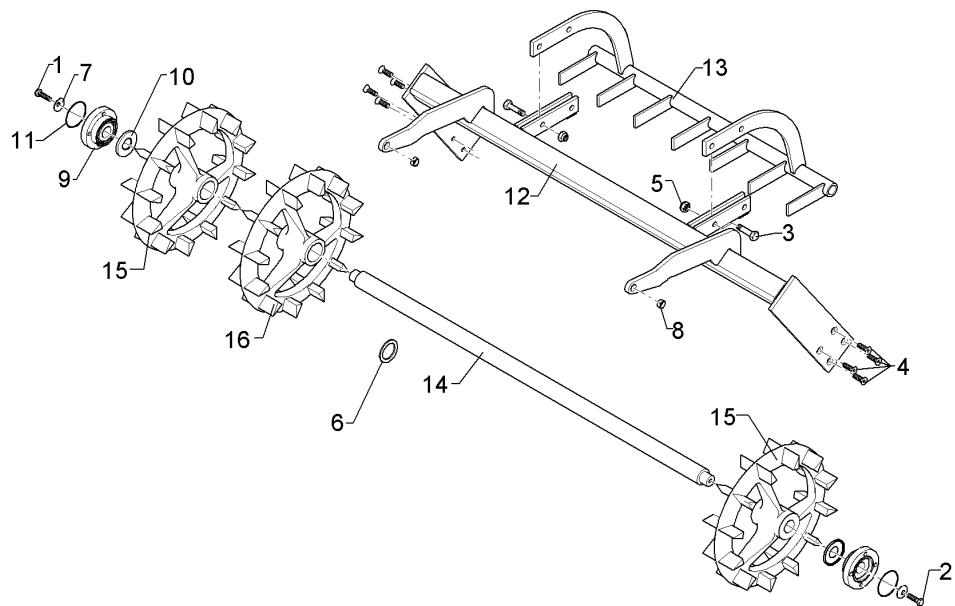
09.20

Pos.	Art.Nr.	Stck.	Artikeltext / Description		Abmessung
1	301 3325	1	Sechskantschraube	Hexagon bolt	M12LHx30-8.8
2	301 3347	1	Sechskantschraube	Hexagon bolt	DIN933 BK30 M12x40-8.8 DIN933 BK30
3	301 5385	2	Sechskantschraube spezial	Hexagon bolt special	M16x55ls30xb20-10.9 BK45
4	301 6128	8	Senkschraube	Countersunk bolt	M12x30-10.9 Zn DIN7991-A
5	303 0935	2	Sicherungsmutter	Selflocking nut	NM16-8 Zn DIN985
6	305 6720	6	Scheibe	Washer	D90x1,5 Zn
7	329 6124	2	Tellerfeder	Cup spring	40x14,3x2 DIN2093
8	317 3334	2	Einspannbuchse	Tension bush	EG16/22x14-DIN1498
9	319 9372	2	Flanschlager-Gehäuseeinheit	Bearing cpl.	RCJ 35 35x118x39,9 4xM12
10	323 0411	2	Schutzkappe	Cap	D80/d35 t=2x5,5 Zn
11	375 1277	2	O-Ring	O-ring	79x2
12	422 5870	1	Rahmen CR/NR	Frame CR/NR	1,5m
13	422 6572	1	Abstreifer	Scraper	CRPT 1,5m
14	423 8758	1	Achse	Axle	D35/50x1448-M12
15	423 9010	12	Crosskillring	Crosskill ring	D400x100/12
16	423 9011	1	Crosskillring	Crosskill ring	D400x125/12E-LI
17	423 9012	1	Crosskillring	Crosskill ring	D400x125/12E-RE
18	302 0128	3	Zugstange	Connecting rod	D16x1410-2xM16x50
19	305 7172	2	Scheibe	Washer	150/78x10
20	323 8075	2	Stopfen	Plug	3xD16,5-LKR122 Zn GPN 320 GL40



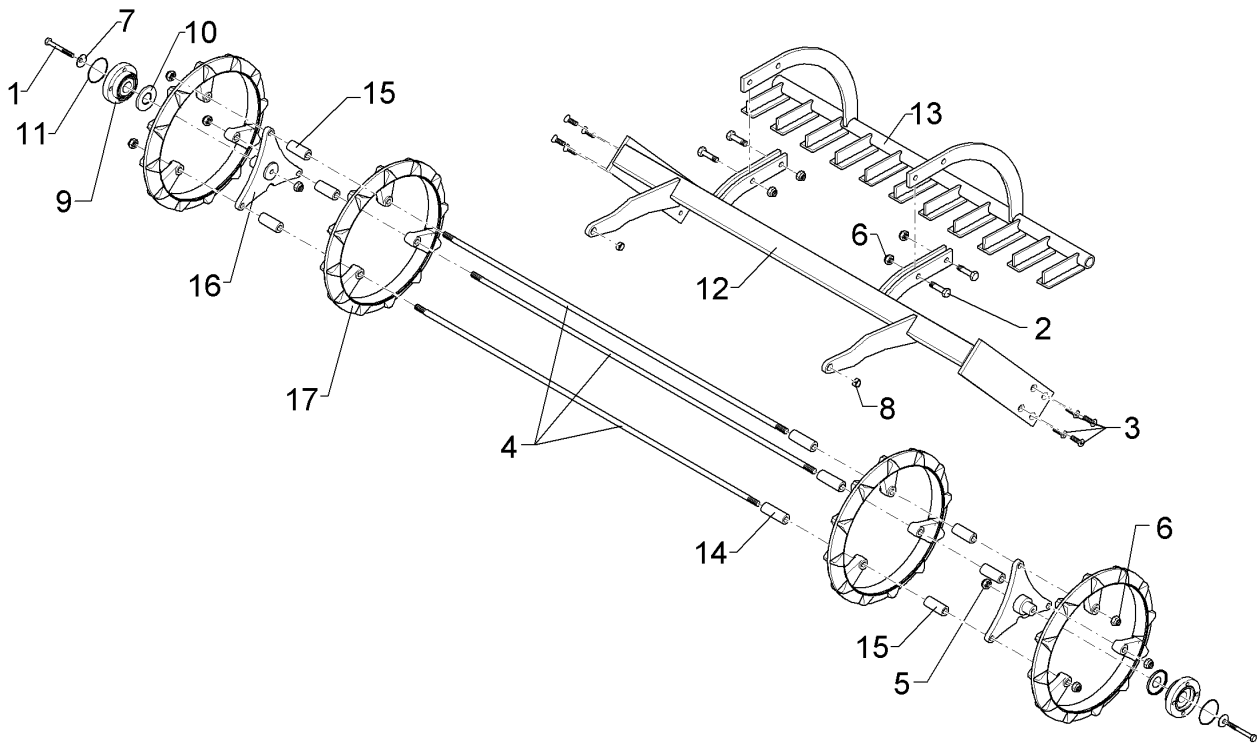
09.20

Pos.	Art.Nr.	Stck.	Artikeltext / Description		Abmessung
1	301 6128	8	Senkschraube	Countersunk bolt	M12x30-10.9 Zn DIN7991-A
2	301 3462	2	Sechskantschraube	Hexagon bolt	M12x100-8.8 DIN931 BK30
3	317 3334	2	Einspannbuchse	Tension bush	EG16/22x14-DIN1498
4	319 9372	2	Flanschlager-Gehäuseeinheit	Bearing cpl.	RCJ 35 35x118x39,9 4xM12
5	323 0411	2	Schutzkappe	Cap	D80/d35 t=2x5,5 Zn
6	375 1277	2	O-Ring	O-ring	79x2
7	422 5870	1	Rahmen CR/NR	Frame CR/NR	1,5m
8	423 0953	1	Rohrstabwalze	Tube bar roller	D400x1436-1392
9	329 6124	2	Tellerfeder	Cup spring	40x14,3x2 DIN2093
10	303 0934	2	Sicherungsmutter	Selflocking nut	NM12-8 Zn DIN985



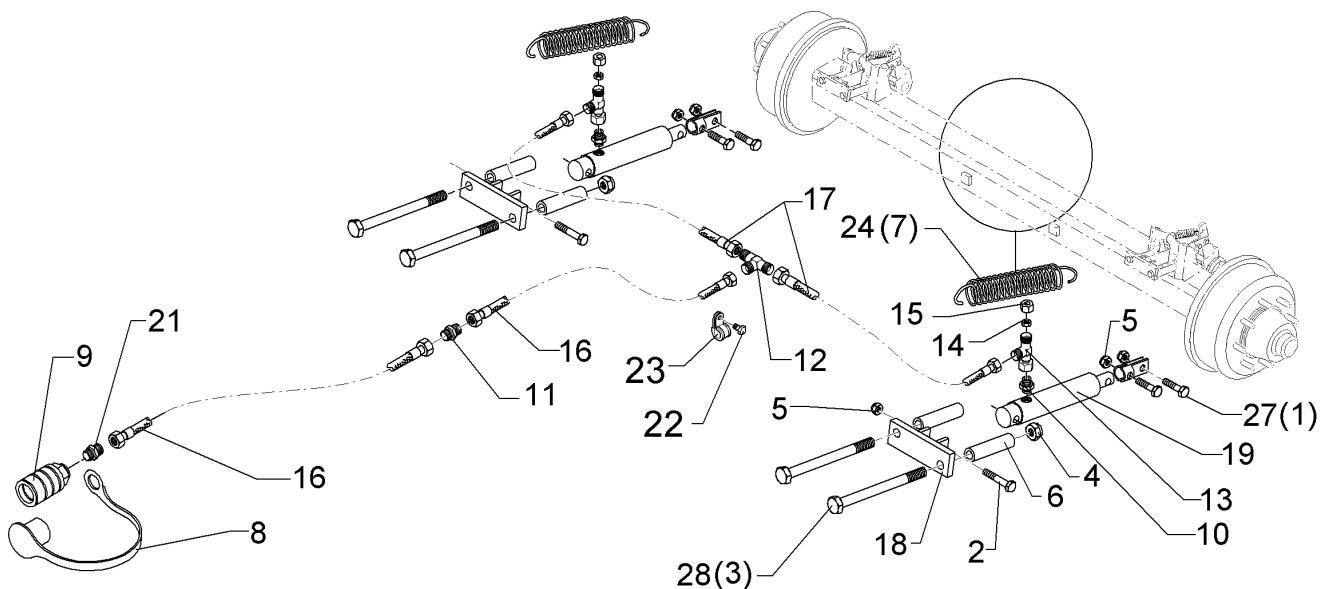
09.20

Pos.	Art.Nr.	Stck.	Artikeltext / Description		Abmessung
1	301 3325	1	Sechskantschraube	Hexagon bolt	M12LHx30-8.8
2	301 3347	1	Sechskantschraube	Hexagon bolt	DIN933 BK30 M12x40-8.8 DIN933 BK30
3	301 5408	2	Sechskantschraube	Hexagon bolt	M16x55-8.8 DIN931 BK30
4	301 6128	8	Senkschraube	Countersunk bolt	M12x30-10.9 Zn DIN7991-A
5	303 0935	2	Sicherungsmutter	Selflocking nut	NM16-8 Zn DIN985
6	305 6440	5	Scheibe	Washer	D51/70x4
7	329 6124	2	Tellerfeder	Cup spring	40x14,3x2 DIN2093
8	317 3334	2	Einspannbuchse	Tension bush	EG16/22x14-DIN1498
9	319 9372	2	Flanschlager-Gehäuseeinheit	Bearing cpl.	RCJ 35 35x118x39,9 4xM12
10	323 0411	2	Schutzkappe	Cap	D80/d35 t=2x5,5 Zn
11	375 1277	2	O-Ring	O-ring	79x2
12	422 5870	1	Rahmen CR/NR	Frame CR/NR	1,5m
13	422 6575	1	Abstreifer	Scraper	NRPT 1,5m
14	423 8758	1	Achse	Axle	D35/50x1448-M12
15	423 9031	2	Nockenring	Cam ring	D450x155/E
16	423 9032	7	Nockenring	Cam ring	D450x155



09.20

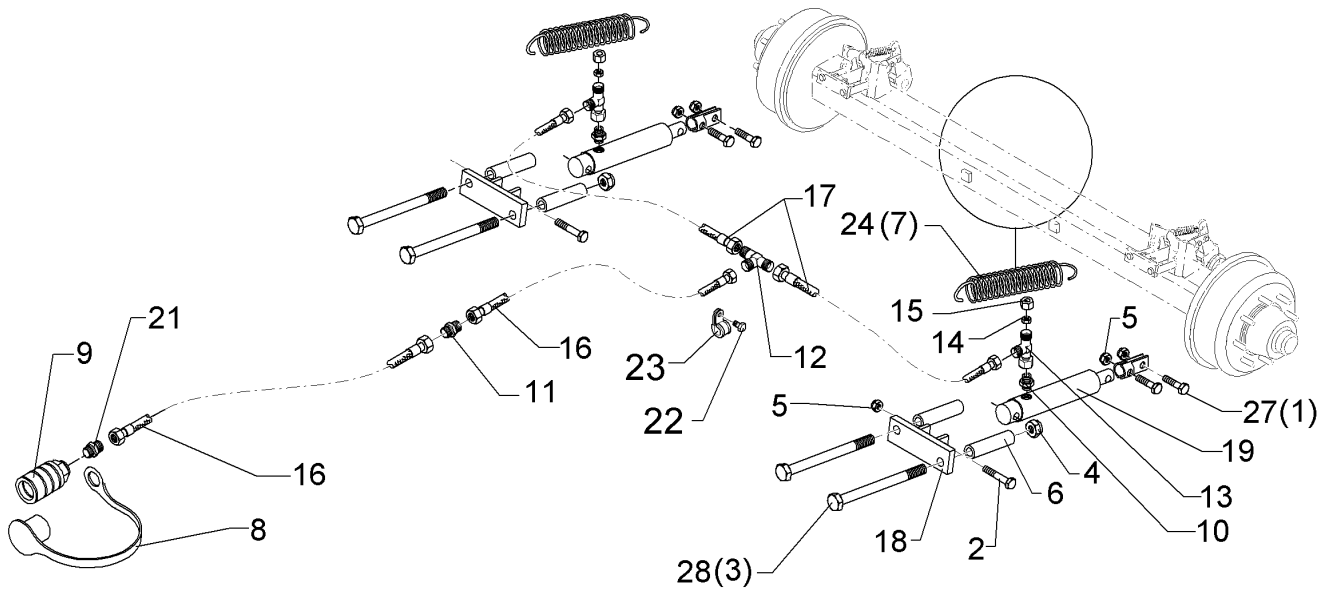
Pos.	Art.Nr.	Stck.	Artikeltext / Description		Abmessung
1	301 3462	2	Sechskantschraube	Hexagon bolt	M12x100-8.8 DIN931 BK30
2	301 5408	2	Sechskantschraube	Hexagon bolt	M16x55-8.8 DIN931 BK30
3	301 6128	8	Senkschraube	Countersunk bolt	M12x30-10.9 Zn DIN7991-A
4	302 0136	3	Zugstange	Connecting rod	D16x1445 2xM16x38
5	303 0934	2	Sicherungsmutter	Selflocking nut	NM12-8 Zn DIN985
6	303 0935	8	Sicherungsmutter	Selflocking nut	NM16-8 Zn DIN985
7	329 6124	2	Tellerfeder	Cup spring	40x14,3x2 DIN2093
8	317 3334	2	Einspannbuchse	Tension bush	EG16/22x14-DIN1498
9	319 9372	2	Flanschlager-Gehäuseeinheit	Bearing cpl.	RCJ 35 35x118x39,9 4xM12
10	323 0411	2	Schutzkappe	Cap	D80/d35 t=2x5,5 Zn
11	375 1278	2	O-Ring	O-ring	80x2
12	422 5872	1	Rahmen	Frame	TR 1,5m
13	422 6554	1	Abstreifer	Scraper	TR 1,5m Kompaktor
14	423 8865	27	Distanzrohr	Distance tube	31,8x7,1x90 St52
15	423 8866	6	Distanzrohr	Distance tube	31,8x7,1x74 St52
16	423 8892	2	Sternscheibe	Star disc	D305/275/35x16
17	423 9042	12	Trapezring	Trapezring	D500x52 3xD17



09.20

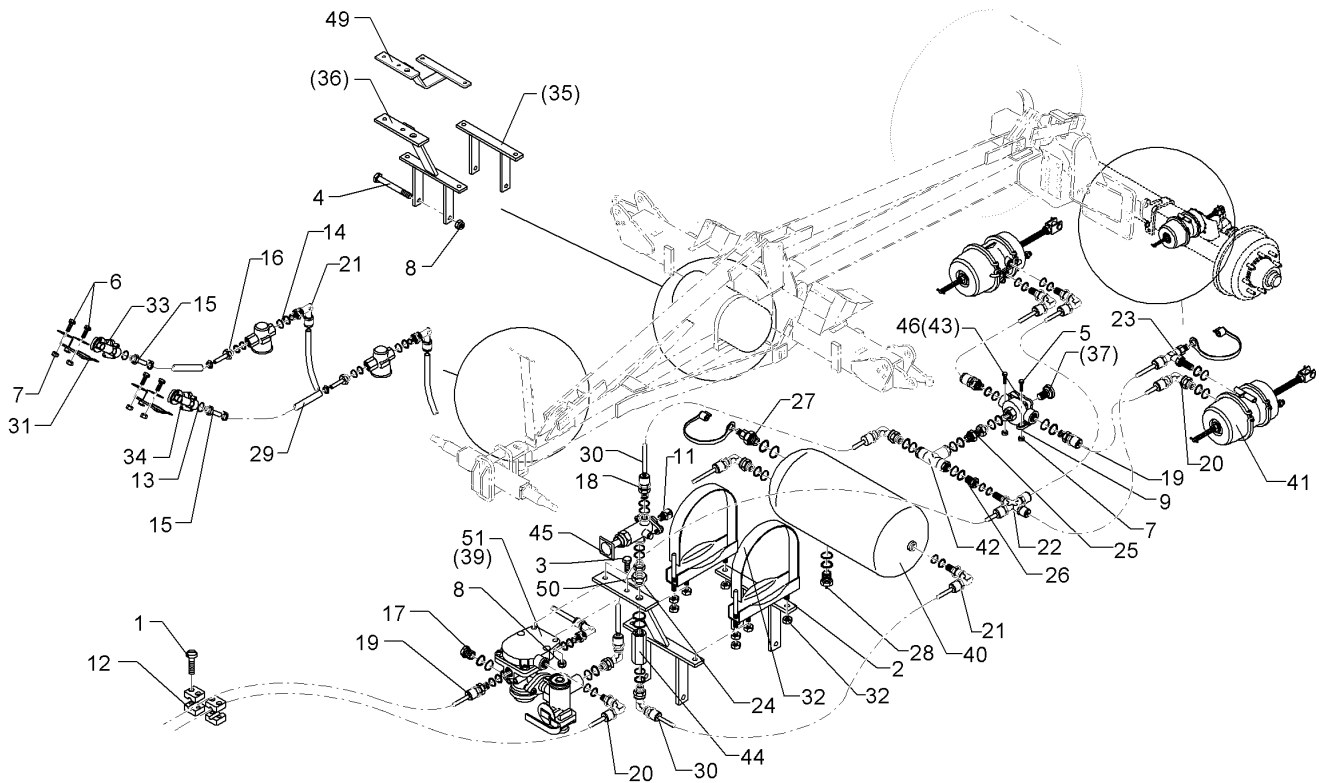
Pos.	Art.Nr.	Stck.	Artikeltext / Description		Abmessung
1	301 3585	2	Sechskantschraube	Hexagon bolt	M14x55-8.8 DIN931 BK30
2	301 3596	2	Sechskantschraube	Hexagon bolt	M14x75ls56- 8.8 DIN931 BK30
3	301 4133	4	Sechskantschraube	Hexagon bolt	M16x200-8.8 DIN931 BK30
4	303 0935	4	Sicherungsmutter	Selflocking nut	NM16-8 Zn DIN985
5	303 0941	4	Sicherungsmutter	Selflocking nut	NM14-8 Zn DIN985
6	317 6861	4	Röhrchen	Tube	26,9/16,9x139 Zn
7	329 8511	2	Zugfeder	Tension spring	4x28x160
8	375 2161	1	SVBK-Staubstecker rot m.Kette	SVBK-male probe red with chain	BG 3
9	375 2739	1	SBVK-Muffe	Socket	BG3 M18x1,5
10	375 4044	2	Gerade Einschraubverschraubung	Nipple	x-GE12-LR 3/8"
11	375 4110	1	Gerade Verschraubung	Nipple	x-G12-L M18x1,5
12	375 4480	2	T-Verschraubung	T-union	x-T12-L M18x1,5 Zn
13	375 4550	2	Einstellbare L-Verschraubung	Adjustable L-union	EL12-L M18x1,5
14	375 4660	2	Blindstopfen	Blind plug	BUZ12-L
15	375 5110	2	Schneidring	Cutting ring	12-L/S Zn/ZnNi WD
16	47510118	1	Hydraulikschlauch	Hydraulic hose	2SC08-7800 DKOL12 00°/00°
17	475 2696	3	Hydraulikschlauch	Hydraulic hose	2SN08-1000-DKOL12 0/90 GRD
18	475 4360	2	Zylinderhalter	Carrier for ram	50x15x160 2xD17 2xD14,5
19	575 2249	2	Hydraulikzylinder EW	Hydraulic ram SA	EZ30-110/320

Hydraulische Bremsanlage/Hydraulic braking assembly	12
System-Kompaktor K 600 A	675 5593



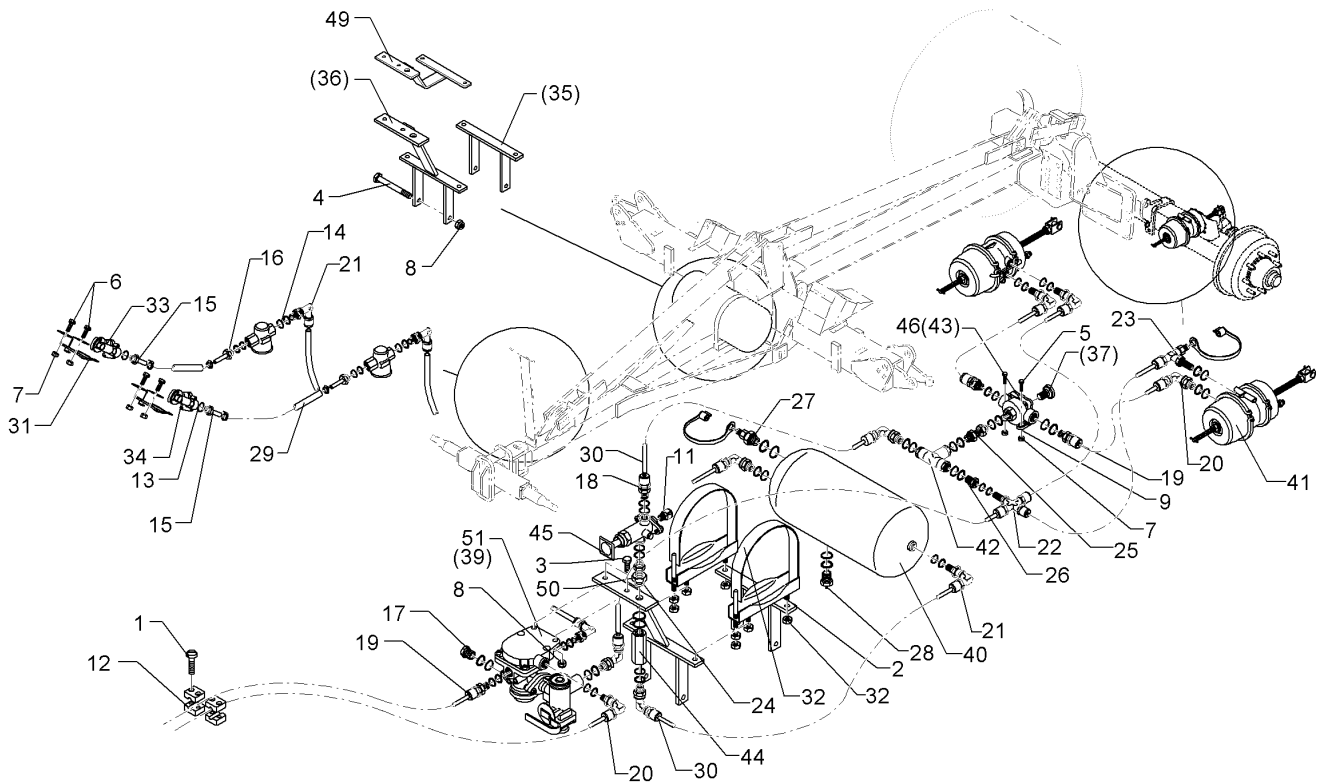
09.20

Pos.	Art.Nr.	Stck.	Artikeltext / Description		Abmessung
21	375 4020	1	Einschraubverschraubung	Nipple	x-GE12-LM M18x1,5 Zn
22	301 3054	1	Sechskantschraube	Hexagon bolt	M8x10-8.8 DIN933
23	325 1124	1	Schlauchklemme	Hose clamp	BK30 RSGU 1.15/20 W1



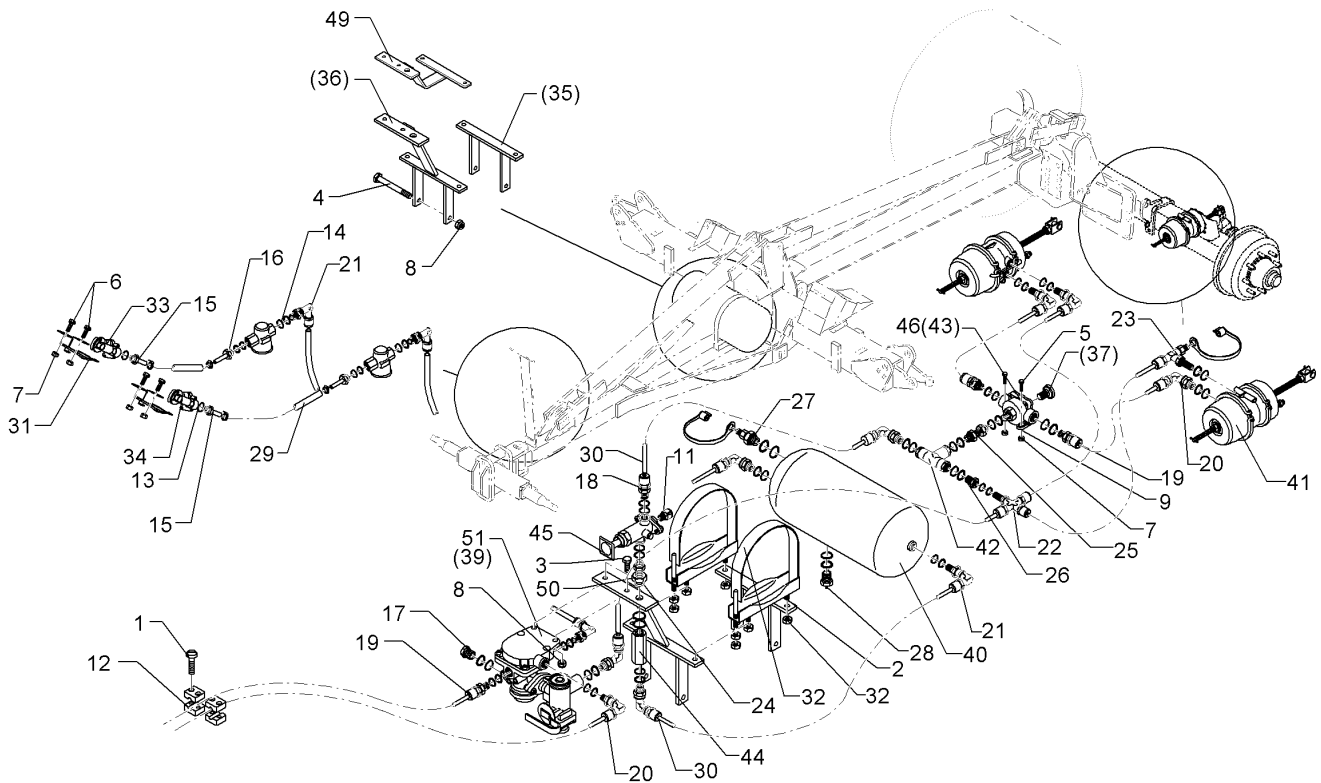
09.20

Pos.	Art.Nr.	Stck.	Artikeltext / Description		Abmessung
1	301 0301	4	Linsenschraube	Oval head screw	M6x20-4,6 Zn DIN7985
2	301 3212	4	Sechskantschraube	Hexagon bolt	M10x25-8.8 DIN933 BK30
3	301 5004	2	Sechskantschraube	Hexagon bolt	M10x30-8.8 DIN933 BK30
4	301 5438	2	Sechskantschraube	Hexagon bolt	M10x150-8.8 DIN931 BK30
5	301 7260	2	Sechskantschraube	Hexagon bolt	M8x16-8.8 DIN933 BK30
6	301 7280	4	Sechskantschraube	Hexagon bolt	M8x25-8.8 DIN933 BK30
7	303 0932	6	Sicherungsmutter	Selflocking nut	NM8-8 Zn DIN985
8	303 0933	8	Sicherungsmutter	Selflocking nut	NM10-8 DIN985 Zn
9	305 8694	2	Scheibe	Washer	A8,4 DIN125-St Zn
10	32510009	4	Ohrklemme	Clamp	D17,8-21,0x7 A2
11	375 2190	1	Be- und Entlüftungsschraube	Vent plug	M16x1,5
12	375 9960	4	Schellenkörper	Clamp	1/2x112A PP
13	377 1180	2	Druckring mit O-Ring	Thrust ring with O-ring	DR/R16x21-RU/14,3x2,4
14	377 1181	5	Druckring mit O-Ring	Thrust ring with O-ring	DR/R22x27-RU/20,3x2,4
15	377 1301	2	Schlauchstutzen	Hose nipple	ES/BM 16x1,5-11
16	377 1302	2	Schlauchstutzen	Hose nipple	ES/B15-11 M22x1,5
17	377 1350	1	Verschlusschraube	Plug	VS/BM 22x1,5
18	377 1400	2	Einschraubsteckverbindung	Push-in connection	00° M16x1,5 12x1,5
19	377 1401	1	Einschraubsteckverbindung	Push-in connection	00° M22x1,5 12x1,5
20	377 1409	5	Einschraubsteckverbindung	Push-in connection	M16x1,5 12x1,5



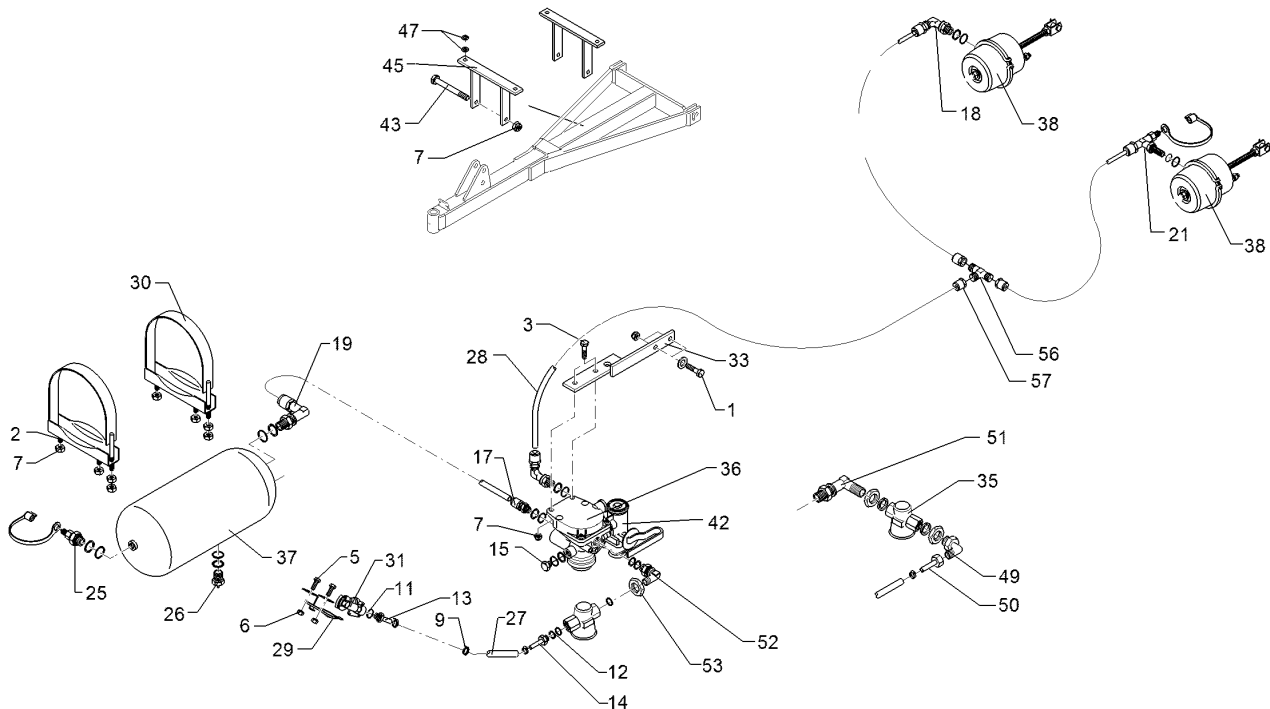
09.20

Pos.	Art.Nr.	Stck.	Artikeltext / Description		Abmessung
21	377 1410	4	Einschraubsteckverbindung	Push-in connection	M22x1,5 12x1,5
22	377 1440	1	Einschraubsteckverbindung	Push-in connection	90/00/90° M16x1,5 12x1,5
23	377 1450	1	Einschraubsteckverbindung	Push-in connection	90° M16x1,5 12x1,5 m.Pr
24	377 1460	1	Einschraubstutzen	Screwed socket	00° M22x1,5 M16x1,5
25	377 1461	2	Einschraubstutzen	Screwed socket	00° M22x1,5 M22x1,5
26	377 1482	1	Reduzierstück	Reducing fitting	M22x1,5 M16x1,5
27	377 1341	1	Prüfanschluss	Test coupling	318 040 001 M22x1,5
28	377 1380	1	Entwässerungsventil	Dewatering valve	M22x1,5 315 019 001
29	377 2025	2	Bremsschlauch	Brake hose	11,5x3,5-4x4200
30	377 2070	16	Kunststoffrohr Meter-Ware	Synthetic tube	12x1,5 DIN 74324
31	377 2520	2	Leerkupplung	Coupling	334 028 001
32	377 2532	2	Spannband	Strap	D310 030 200 409
33	377 2540	1	Kupplungskopf Vorrat rot	Coupling head	M16x1,5 ISO1728
34	377 2541	1	Kupplungskopf Bremse gelb	Coupling head	M16x1,5 ISO1728
35	477 1126	1	Halter	Holder	30x8x230/111
36	477 1127	1	Halter Bremsventil	Holder braking valve	30x8x230/111
37	577 2570	1	EntlüftungsfILTER	Venting filter	M22x1,5 031 000 909
38	577 2580	2	RohrleitungsfILTER	Filter	M22x1,5 DIN74347
39	577 2591	1	Anhängerbremventil	Trailer brake valve	350 027 002



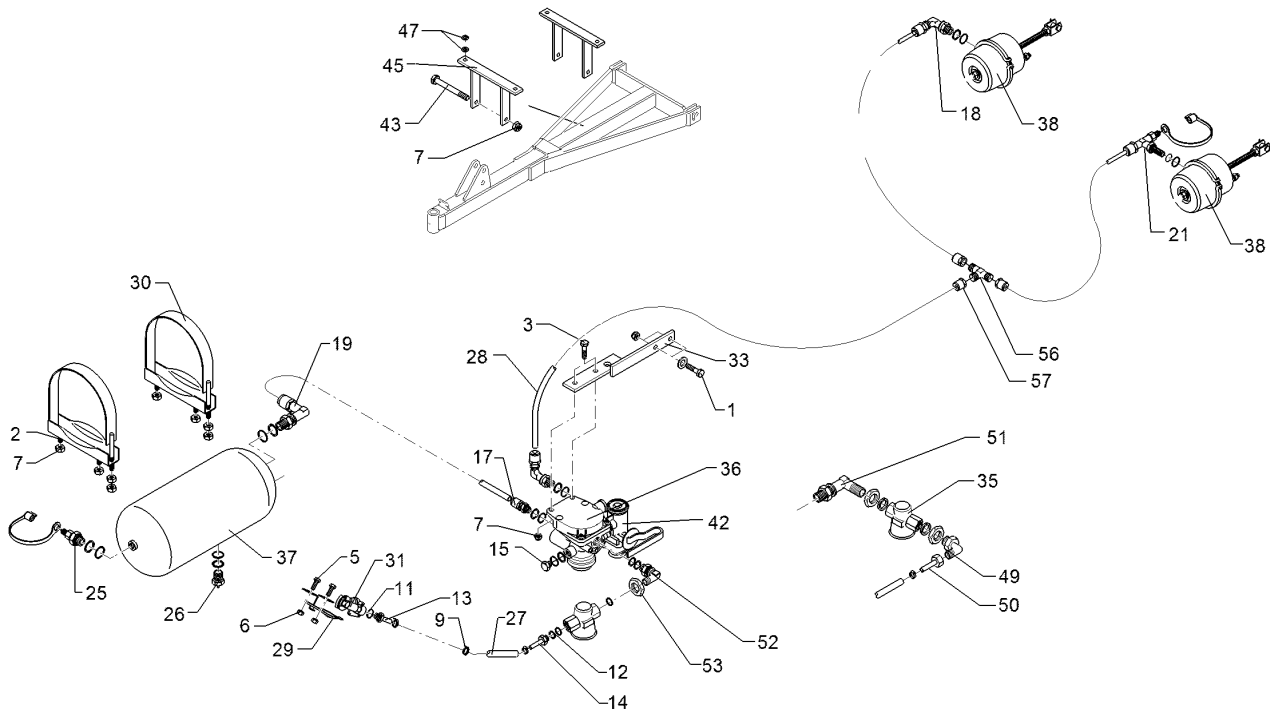
09.20

Pos.	Art.Nr.	Stck.	Artikeltext / Description		Abmessung
40	577 2622	1	Druckluftbehälter	Compressed air tank	D310x600 40Ltr.
41	577 2641	2	Membranzylinder	Membrane-cylinder	24/30 M16x1,5 1362430001
42	577 2660	1	2-Wege-Ventil	2-port control valve	M22x1,5 333 001 201
43	577 2670	1	Schnellöseventil	Quick release valve	M22x1,5 356 012 031
44	577 2680	1	Rückschlagventil	Nonreturn valve	M22x1,5
45	577 2690	1	Parkventil	Parking valve	M16x1,5
46	577 2671	1	Schnellöseventil	Quick release valve	M16x1,5 356 023 011
47	377 1472	1	Einschraubstutzen	Screwed socket	90° M22x1,5
48	377 1473	1	Einschraubstutzen	Screwed socket	M22x1,5 90° M16x1,5
49	477 1133	1	Halter Bremsventil	Holder braking valve	M16x1,5 30x8x230/217 Komp. KA-C
50	375 5698	1	Sechskantmutter	Hexagon nut	M16x1,5 SW22 Zn
51	57710018	1	Anhängerbremsventil	Trailer brake valve	350 027 202



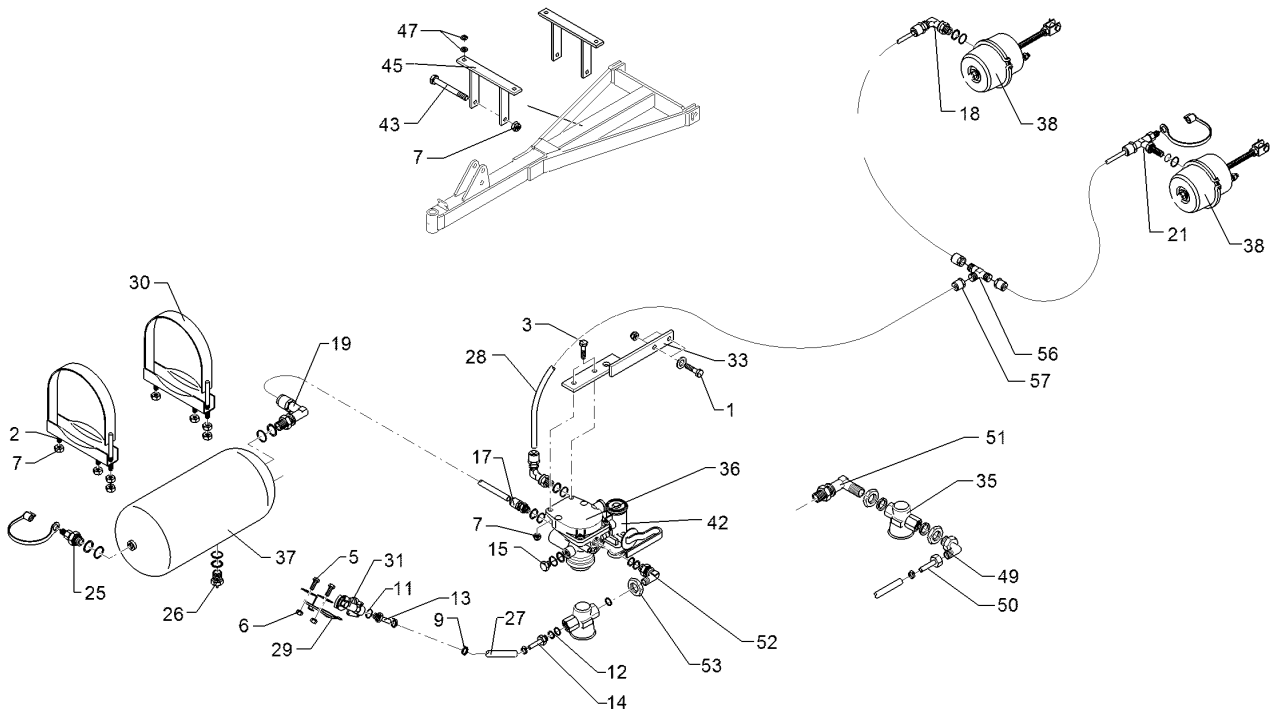
09.20

Pos.	Art.Nr.	Stck.	Artikeltext / Description		Abmessung
1	301 5004	2	Sechskantschraube	Hexagon bolt	M10x30-8.8 DIN933 BK30
2	301 3212	4	Sechskantschraube	Hexagon bolt	M10x25-8.8 DIN933 BK30
3	301 0301	4	Linsenschraube	Oval head screw	M6x20-4,6 Zn DIN7985
4	301 7260	2	Sechskantschraube	Hexagon bolt	M8x16-8.8 DIN933 BK30
5	301 7280	4	Sechskantschraube	Hexagon bolt	M8x25-8.8 DIN933 BK30
6	303 0932	6	Sicherungsmutter	Selflocking nut	NM8-8 Zn DIN985
7	303 0933	8	Sicherungsmutter	Selflocking nut	NM10-8 DIN985 Zn
8	305 8694	2	Scheibe	Washer	A8,4 DIN125-St Zn
9	32510009	4	Ohrklemme	Clamp	D17,8-21,0x7 A2
11	377 1180	3	Druckring mit O-Ring	Thrust ring with O-ring	DR/R16x21-RU/14,3x2,4
12	377 1181	5	Druckring mit O-Ring	Thrust ring with O-ring	DR/R22x27-RU/20,3x2,4
13	377 1301	2	Schlauchstutzen	Hose nipple	ES/BM 16x1,5-11
14	377 1302	2	Schlauchstutzen	Hose nipple	ES/B15-11 M22x1,5
15	377 1350	1	Verschlusschraube	Plug	VS/BM 22x1,5
16	377 1400	2	Einschraubsteckverbindung	Push-in connection	00° M16x1,5 12x1,5
17	377 1401	1	Einschraubsteckverbindung	Push-in connection	00° M22x1,5 12x1,5
18	377 1409	6	Einschraubsteckverbindung	Push-in connection	M16x1,5 12x1,5
19	377 1410	6	Einschraubsteckverbindung	Push-in connection	M22x1,5 12x1,5
21	377 1450	1	Einschraubsteckverbindung	Push-in connection	90° M16x1,5 12x1,5 m.Pr



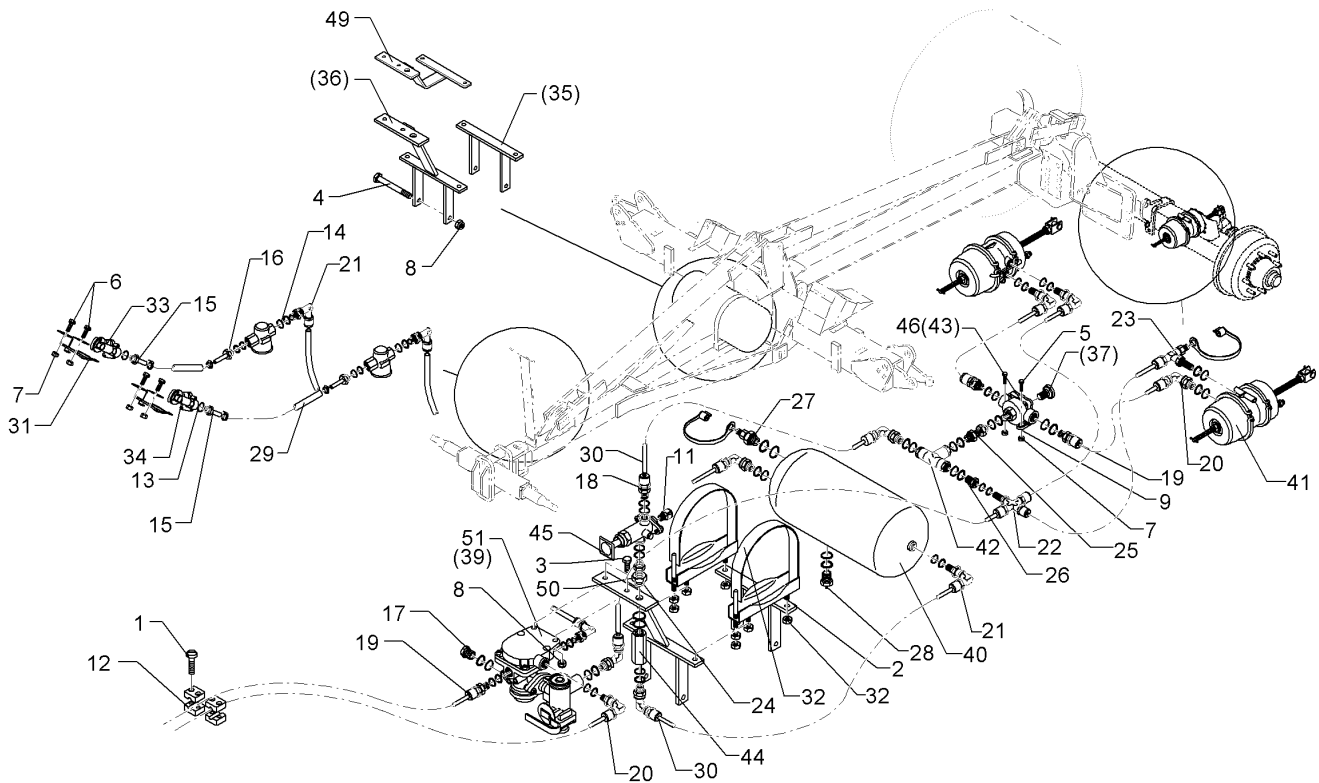
09.20

Pos.	Art.Nr.	Stck.	Artikeltext / Description		Abmessung
23	377 1461	2	Einschraubstutzen	Screwed socket	00° M22x1,5
25	377 1341	1	Prüfanschluss	Test coupling	M22x1,5 318 040 001
26	377 1380	1	Entwässerungsventil	Dewatering valve	M22x1,5 315 019 001
27	377 2025	2	Bremsschlauch	Brake hose	11,5x3,5-4x4200
28	377 2070	16	Kunststoffrohr Meter-Ware	Synthetic tube	12x1,5 DIN 74324
30	377 2532	2	Spannband	Strap	D310 030 200 409
31	377 2542	1	Kupplungskopf Einleitung Stift	Coupling head	M22x1,5 334 007 001
35	577 2580	1	Rohrleitungsfilter	Filter	M22x1,5 DIN74347
36	577 2592	1	Anhängerbremssventil Einleitung	Valve	351 006 001
37	577 2622	1	Druckluftbehälter	Compressed air tank	D310x600 40Ltr.
38	577 2643	2	Membranzylinder	Membrane-cylinder	24" M16x1,5 120351101
40	375 9960	4	Schellenkörper	Clamp	1/2x112A PP
42	577 2595	1	Regler Einl. mit Lösestellung	Regulator	352 011 101
43	301 5438	2	Sechskantschraube	Hexagon bolt	M10x150-8.8 DIN931 BK30
45	477 1133	1	Halter Bremsventil	Holder braking valve	30x8x230/217 Komp. KA-C
52	377 1473	1	Einschraubstutzen	Screwed socket	90° M16x1,5
53	375 5710	1	Sechskantmutter	Hexagon nut	M16x1,5 M22x1,5 SW30x7
54	377 1126	1	Dichtring	Seal ring	DI/D20x28



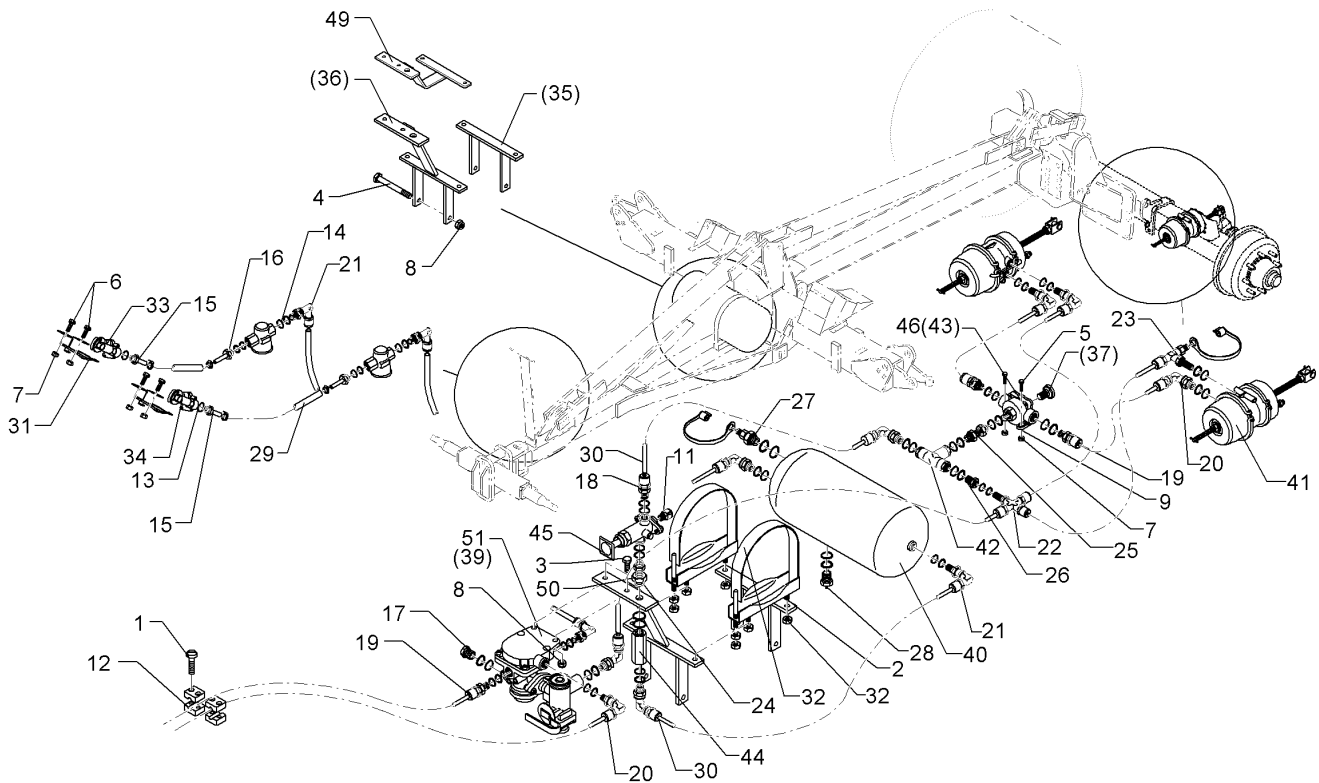
09.20

Pos.	Art.Nr.	Stck.	Artikeltext / Description		Abmessung
55	377 2502	2	Gabelkopf	Forkhead	M16x1,5 003 561 409
56	375 4480	1	T-Verschraubung	T-union	x-T12-L M18x1,5 Zn
57	377 1399	3	Überwurfmutter	Union nut	M18x1,5 12x1,5



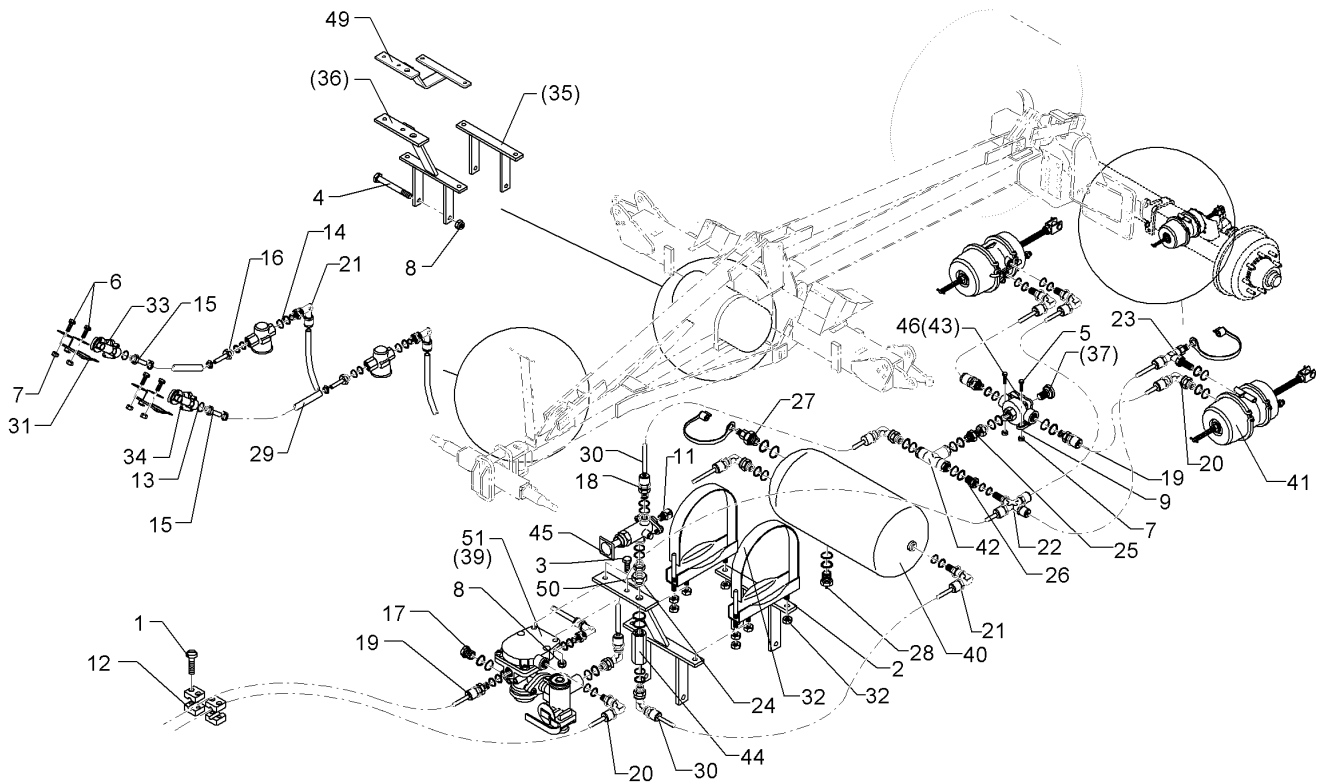
09.20

Pos.	Art.Nr.	Stck.	Artikeltext / Description		Abmessung
1	301 0301	4	Linsenschraube	Oval head screw	M6x20-4,6 Zn DIN7985
2	301 3212	4	Sechskantschraube	Hexagon bolt	M10x25-8.8 DIN933 BK30
3	301 5004	2	Sechskantschraube	Hexagon bolt	M10x30-8.8 DIN933 BK30
4	301 5438	2	Sechskantschraube	Hexagon bolt	M10x150-8.8 DIN931 BK30
5	301 7260	2	Sechskantschraube	Hexagon bolt	M8x16-8.8 DIN933 BK30
6	301 7280	4	Sechskantschraube	Hexagon bolt	M8x25-8.8 DIN933 BK30
7	303 0932	6	Sicherungsmutter	Selflocking nut	NM8-8 Zn DIN985
8	303 0933	8	Sicherungsmutter	Selflocking nut	NM10-8 DIN985 Zn
9	305 8694	2	Scheibe	Washer	A8,4 DIN125-St Zn
10	32510009	4	Ohrklemme	Clamp	D17,8-21,0x7 A2
11	375 2190	1	Be- und Entlüftungsschraube	Vent plug	M16x1,5
12	375 9960	4	Schellenkörper	Clamp	1/2x112A PP
13	377 1180	2	Druckring mit O-Ring	Thrust ring with O-ring	DR/R16x21-RU/14,3x2,4
14	377 1181	5	Druckring mit O-Ring	Thrust ring with O-ring	DR/R22x27-RU/20,3x2,4
15	377 1301	2	Schlauchstutzen	Hose nipple	ES/BM 16x1,5-11
16	377 1302	2	Schlauchstutzen	Hose nipple	ES/B15-11 M22x1,5
17	377 1350	1	Verschlusschraube	Plug	VS/BM 22x1,5
18	377 1400	2	Einschraubsteckverbindung	Push-in connection	00° M16x1,5 12x1,5
19	377 1401	1	Einschraubsteckverbindung	Push-in connection	00° M22x1,5 12x1,5
20	377 1409	5	Einschraubsteckverbindung	Push-in connection	M16x1,5 12x1,5



09.20

Pos.	Art.Nr.	Stck.	Artikeltext / Description		Abmessung
21	377 1410	4	Einschraubsteckverbindung	Push-in connection	M22x1,5 12x1,5
22	377 1440	1	Einschraubsteckverbindung	Push-in connection	90/00/90° M16x1,5 12x1,5
23	377 1450	1	Einschraubsteckverbindung	Push-in connection	90° M16x1,5 12x1,5 m.Pr
24	377 1460	1	Einschraubstutzen	Screwed socket	00° M22x1,5 M16x1,5
25	377 1461	2	Einschraubstutzen	Screwed socket	00° M22x1,5 M22x1,5
26	377 1482	1	Reduzierstück	Reducing fitting	M22x1,5 M16x1,5
27	377 1341	1	Prüfanschluss	Test coupling	318 040 001 M22x1,5
29	377 2025	2	Bremsschlauch	Brake hose	11,5x3,5-4x4200
30	377 2070	16	Kunststoffrohr Meter-Ware	Synthetic tube	12x1,5 DIN 74324
31	377 2520	2	Leerkupplung	Coupling	334 028 001
32	377 2532	2	Spannband	Strap	D310 030 200 409
33	377 2540	1	Kupplungskopf Vorrat rot	Coupling head	M16x1,5 ISO1728
34	377 2541	1	Kupplungskopf Bremse gelb	Coupling head	M16x1,5 ISO1728
37	577 2570	1	Entlüftungsfiter	Venting filter	M22x1,5 031 000 909
38	577 2580	2	Rohrleitungsfilter	Filter	M22x1,5 DIN74347
39	577 2591	1	Anhängerbremventil	Trailer brake valve	350 027 002
40	577 2622	1	Druckluftbehälter	Compressed air tank	D310x600 40Ltr.
41	577 2642	2	Membranzylinder	Membrane-cylinder	30/30 M16x1,5 346 182 011



09.20

Pos.	Art.Nr.	Stck.	Artikeltext / Description	Abmessung	
42	577 2660	1	2-Wege-Ventil	2-port control valve	M22x1,5 333 001 201
44	577 2680	1	Rückschlagventil	Nonreturn valve	M22x1,5
45	577 2690	1	Parkventil	Parking valve	M16x1,5
46	577 2671	1	Schnellöseventil	Quick release valve	M16x1,5 356 023 011
47	377 1472	1	Einschraubstutzen	Screwed socket	90° M22x1,5
49	477 1133	1	Halter Bremsventil	Holder braking valve	M22x1,5 30x8x230/217 Komp. KA-C
50	375 5698	1	Sechskantmutter	Hexagon nut	M16x1,5 SW22 Zn
51	57710018	1	Anhängerbremsventil	Trailer brake valve	350 027 202