



Ersatzteilliste

Parts list

Kurzscheibeneggen

Compact Disc Harrows

Heliodor 9/500 KA

Art.Nr. 17511403

09.20

LEMKEN GmbH & Co. KG

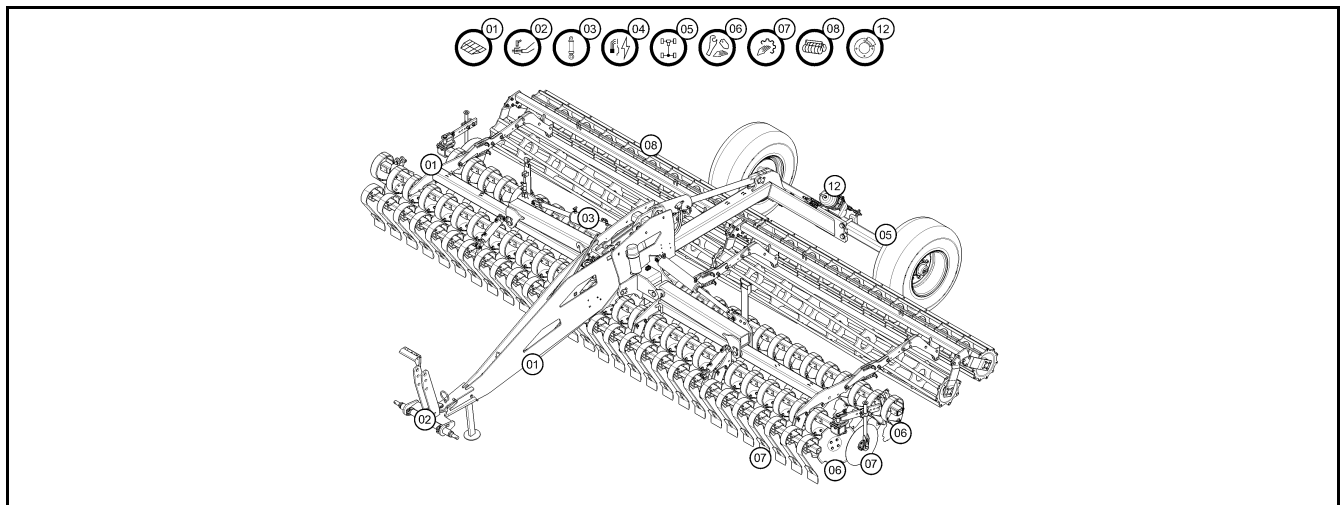
Weseler Straße 5, D-46519 Alpen / Postfach 11 60, D-46515 Alpen

Telefon (0 28 02) 81-0, Telefax (0 28 02) 81-220

eMail: lemken@lemken.com, Internet: <http://www.lemken.com>

INHALTSVERZEICHNIS / CONTENTS

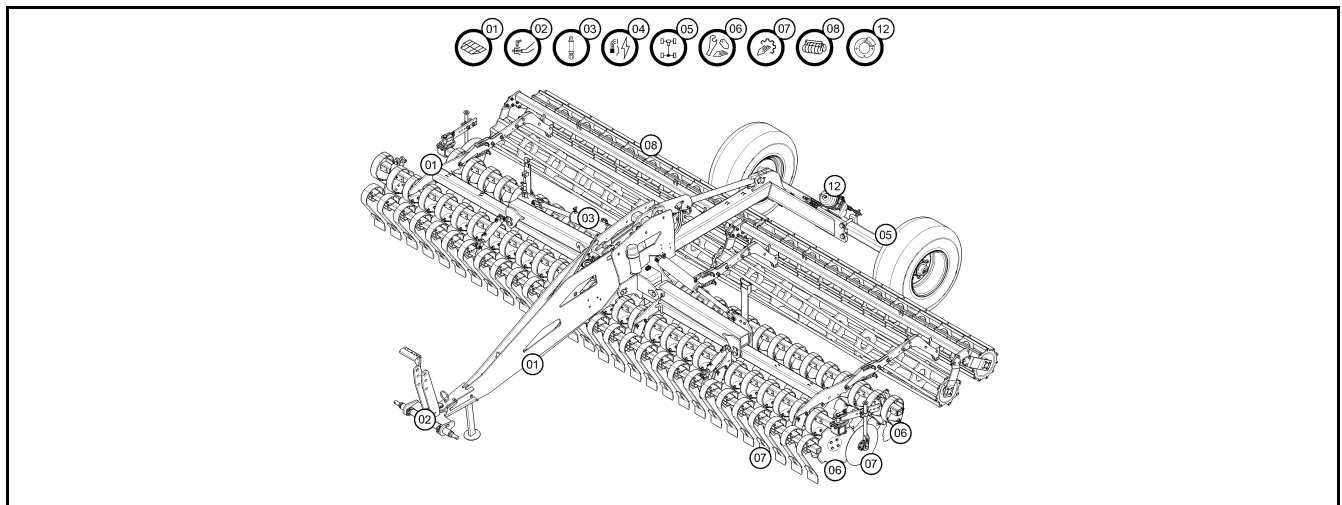
Heliodor 9/500 KA



Pos.	Art.Nr.	Artikeltext / Description	Abmessung	
1	30210039	Spannschloß	Turnbuckle	TR36x3/1280/1100
1	32110122	Dokumentenbehälter	Documents box	D140x363 t<=20
1	32110130	Tiefenanzeige	Depth indicator	Heliodor 9
1	32110179	Tiefenanzeige	Depth indicator	Gigant Heliodor 9
1	59010100	Aufkleber	Label	Heliodor 9 KA
1	612 7013	Rahmen	Frame	80x80x2636
1	612 7014	Rahmen	Frame	80x80x2386
1	612 7015	Rahmen	Frame	80x80x2386
1	612 7016	Rahmen	Frame	80x80x2636
1	612 7045	Halter	Holder	Heliodor 8/9 VO
1	61210116	Träger Tiefeneinstellung	Carrier depth adjustment	100x20 Heliodor D510
1	61210121	Träger hydraulisch	Carrier HY	-L Heliodor 9
1	61210182	Rahmen	Frame	120x120x1500 RE
1	61210183	Rahmen	Frame	120x120x1500 LI
1	61210198	Grundrahmen	Basic frame	Heliodor 9/500 KA
1	61210279	Träger mit Tiefeneinstellung	Carrier with depth adjustment	Heliodor 9
1	617 8148	Verriegelung hydraulisch	Hydraulic locking device	Verriegelung hy 970-975
1	62910022	Abstellstütze	Stand	Heliodor 9 KA
1	62910030	Abstellstütze	Stand	Heliodor 9 KA
1	64010037	Strebe Deichsel	Support	KA
1	64010107	Dreipunktturm	Headstock	ohne Traktionsverstärker
1	670 5070	Transportschutz	Transport protection	Zirkon 9-K ZPW
1	670 5078	Transportschutz	Transport protection	Heliodor K(A)
1	67010176	Halteplatte	Holder plate	mit Brücke
2	313 7927	Oberlenkerbolzen mit Kette	Top link pin with chain	K700 D40/44,5x228
2	313 7929	Oberlenkerbolzen mit Kette	Top link pin with chain	KAT3GK700 31,7x228
2	33110011	Sicherheitskette	Safety chain	89kN kpl.
2	33110031	Sicherheitskette	Safety chain	kpl. 89kN
2	640 8630	Zugöse	Drawbar eye	D50
2	640 8631	Zugöse	Drawbar eye	D76-D
2	640 8632	Zugkugelumkupplung	Ball-shaped coupling	K80 M9711
2	64010008	Zugöse	Drawbar eye	D55
2	64010032	Dreipunktturm	Headstock	Karat/Rubin/Kristall
2	64010085	Deichsel	Drawbar	-L Helidor 9
2	64010091	Zugöse	Drawbar eye	Cat.3 D46 160x160-M20x70
2	64010092	Zugöse	Drawbar eye	Cat.4 D58 160x160-M20x70

INHALTSVERZEICHNIS / CONTENTS

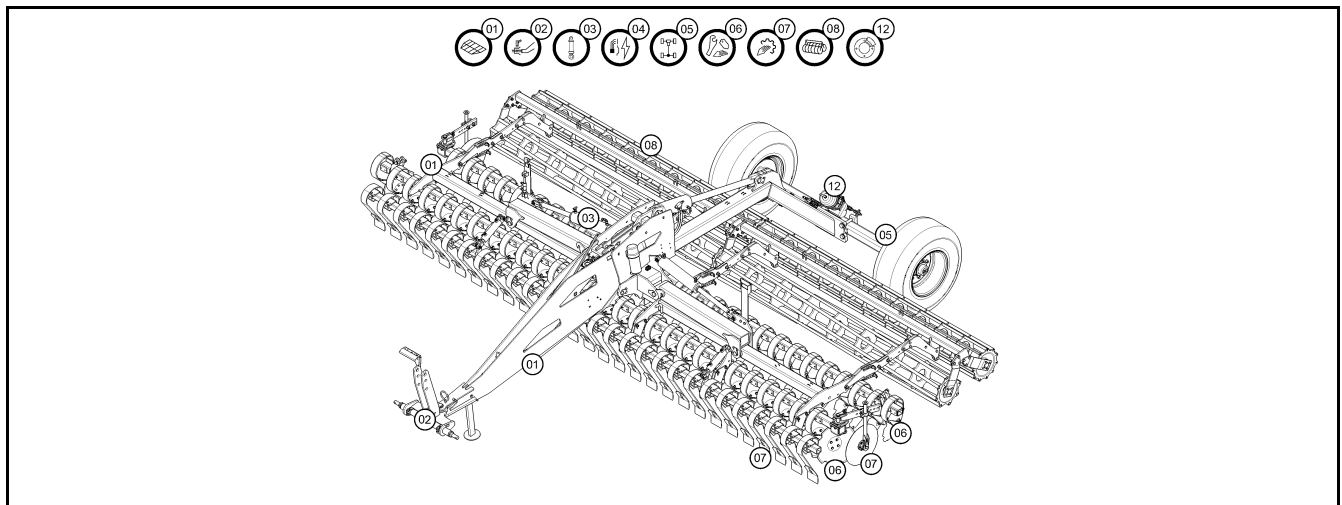
Heliodor 9/500 KA



Pos.	Art.Nr.	Artikeltext / Description	Abmessung	
2	64010093	Zugöse	Drawbar eye	Cat.5 D79 160x160-M20x70
2	64010094	Zugkugelumfassung	Ball-shaped coupling	K80 160x160-M20x70
2	64010112	Deichsel hydraulisch	Drawbar hydraulic	Heliodor 9 KA Export (B)
2	64010123	Zugöse	Drawbar eye	Cat.3 Kugelgelenk D46 160x160-
2	64010124	Zugöse	Drawbar eye	Cat.4 Kugelgelenk D51 160x160-
2	64010125	Zugöse	Drawbar eye	Cat.5 Kugelgelenk D71 160x160-
2	661 1368	Unterenkeranschluss	Lower link connection	D68 L3 Z3
2	661 1369	Unterenkeranschluss	Lower link connection	AD10 D68 L3 Z4
2	661 1370	Unterenkeranschluss	Lower link connection	AD10 D68 L1100 Z4 K700
2	661 1413	Unterenkeranschluss	Lower link connection	ED68 L2 Z3
2	661 1414	Unterenkeranschluss	Lower link connection	ED68 L3 Z3
2	661 1417	Unterenkeranschluss	Lower link connection	ED68 L1100 Z58 K700
2	661 6162	Tiefenbegrenzung	Depth limiter	K700 -B M30
2	661 8369	Kupplungsteil	Fitting	FK 150x150x120 (Solitair 9KA)
2	661 8511	Hydraulisches Aushubgestänge	Hydraulic lift linkage	D50x200 L2 Z3 Thorit 9
2	66110027	Kupplungsteil	Fitting	Solitair 25 KA
3	575 2262	Hydraulikzylinder	Hydraulic ram	DZ090/40x0320-0580 D30 D30
3	575 2312	Plunger-Zylinder	Plunger-ram	40-210-378 2xD20,25
3	575 2323	Hydraulikzylinder	Hydraulic ram	DZ063/30x0145-0415 D25 D25
3	575 2336	Hydraulikzylinder	Hydraulic ram	DZ025/18x10-240D16,4D16,5
3	575 2356	Hydraulikzylinder	Hydraulic ram	DZ110/50x0450-0750 D30 D30
3	575 2359	Hydraulikzylinder	Hydraulic ram	m. Gabel
3	575 6601	Adapter	Adapter	K700
3	57510289	Hydraulikzylinder	Hydraulic ram	DZ120/70x120-383
3	57510510	Montage-BG.Tiefenverstellung	Assembly group	Rubin 12 KUA
3	57510521	Erweiterungssatz	Extension set	Rubin KUA
3	57510576	Stromteiler	Flow divider	PR 202-B
3	57510848	Hydraulikzylinder	Hydraulic ram	DZ080/40x0080-0340 D30 D30
3	57510849	Hydraulikzylinder	Hydraulic ram	DZ070/30x0080-0340 D30 D30
3	57510914	Hydraulikzylinder	Hydraulic ram	DZ140/70x0200-1420 D60 D50
3	57511432	Hydraulikzylinder	Hydraulic ram	DZ070/30x0080-0340 D30 D30
3	57511433	Hydraulikzylinder	Hydraulic ram	DZ080/40x0080-0340 D30 D30
3	675 5305	Hyd-anlage	HY-assembly lift linkage	EZ 110x450
3	675 5306	Hydraulikanlage Aushubgestänge	HY-assembly lift linkage	DZ 110x450
3	67510618	Hydraulikanlage	Hydraulic assembly	Heliodor 9/500 K
3	67510629	Hydraulikanlage	Hydraulic assembly	Heliodor 9 KA - 6/2-WV

INHALTSVERZEICHNIS / CONTENTS

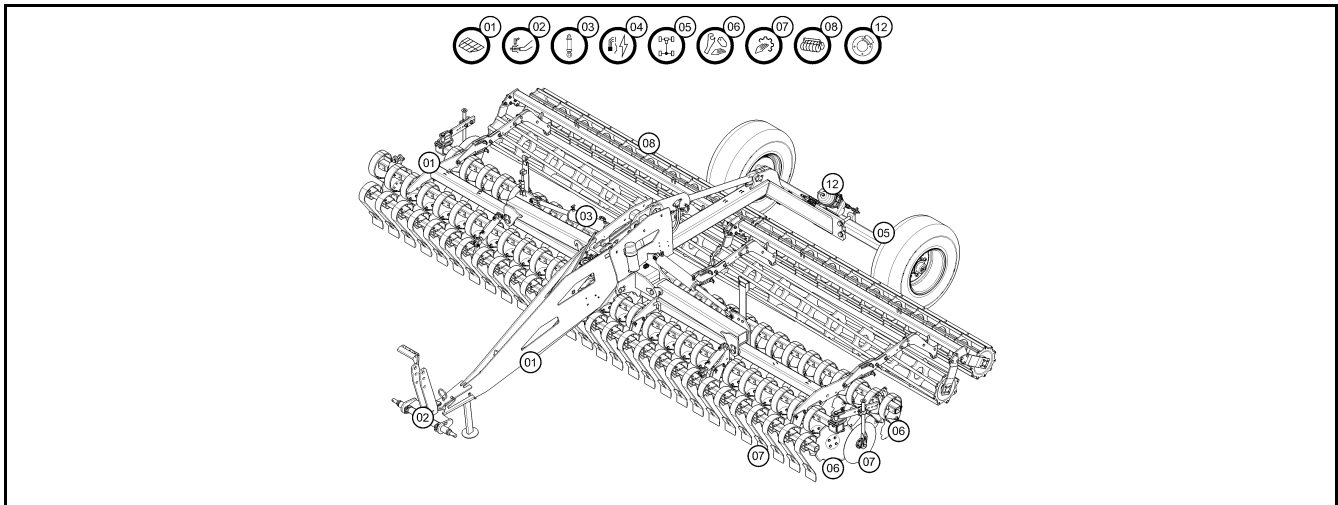
Heliodor 9/500 KA



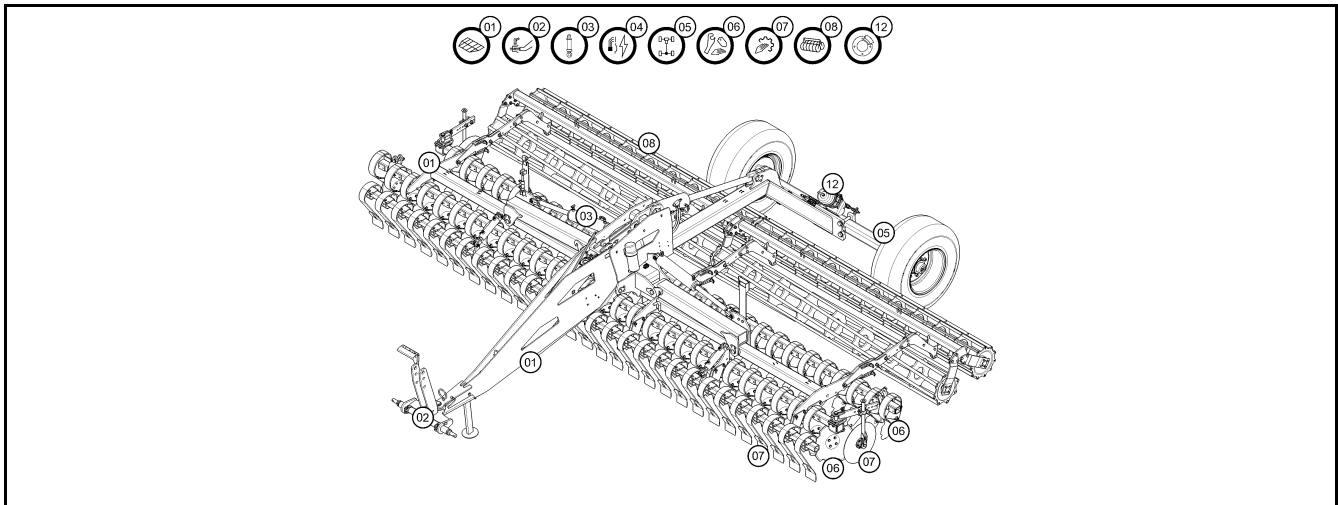
Pos.	Art.Nr.	Artikeltext / Description	Abmessung	
3	67510630	Hydraulikanlage	Hydraulic assembly	Heliodor 9/400-700 KA
3	67510632	Hydraulikanlage	Hydraulic assembly	Heliodor 9 KA
3	67510633	Hydraulikanlage	Hydraulic assembly	Heliodor 9 KA Kombi.
3	67510635	Hydraulikleitung	Hydraulic Supply Pipes	Heliodor 9 KA, P3
3	67510636	Hydraulikleitung	Hydraulic Supply Pipes	Heliodor 9 KA, P3/T3
3	67510638	Hydraulikleitung	Hydraulic Supply Pipes	Heliodor 9 KA, P4
3	67510640	Hydraulikleitung	Hydraulic Supply Pipes	Heliodor 9 KA, P6/T6
3	67510641	Hydraulikanlage	Hydraulic assembly	Heliodor 9 KA
3	67510643	Hydraulikanlage	Hydraulic assembly	Heliodor 9 KA
3	67510646	Hydraulikleitung	Hydraulic Supply Pipes	Heliodor 9 KA, P6/T6, Soli.
3	67510649	Hydraulikanlage	Hydraulic assembly	Heliodor 9/400-500 KA, P1/T1
3	67510655	Hydraulikanlage	Hydraulic assembly	Heliodor 9/500 KA, P5/T5
3	67510658	Hydraulikanlage	Hydraulic assembly	Heliodor 9/500 KA
3	67510672	Hydraulikanlage Tiefeneinst.	Hydraulic assemb.depth adjust.	Heliodor 9 KA
3	67510684	Hy.Zuführl. Deichsel	HY supply pipe drawbar	DN10x5100-P16/T16
3	67510692	Verbindungsblech	Connecting plate	Hydraulik
3	67510732	Hydraulikleitung	Hydraulic Supply Pipes	Heliodor 9 KA, P2/T2
3	67510737	Hydraulikleitung	Hydraulic Supply Pipes	Heliodor 9 KA, P17/T17
3	67510738	Hydraulikanlage Deichsel	HY-assembly pole	Rubin 12/400-600 KUA(A)
3	67510897	Hydraulikleitung	Hydraulic Supply Pipes	Solitair 25 P6/T6
3	67510898	Hy.Zuführl. Einzelkornsämasch.	HY supply pipe prec.seed drill	+Soli.25+Heliodor.9 KA P7/T7
3	67510907	Hy-anl. 6/2 Wegeventil	HY-assembly directional valve	15L - Heliodor 9 KA
3	67510915	Hy-anl. 6/2 Wegeventil	HY-assembly directional valve	M16x1,5 - Heliodor 9 KA
3	67510920	Schlauchhalter	Hose carrier	Karat 12 KUA RE
3	67510921	Schlauchhalter	Hose carrier	Karat 12 KUA LI
4	373 4261	Kabel	Cable	7x1,5x5000
4	373 4270	Kabel	Cable	7x1,5x9000
4	37310075	Grundkabel	Basic cable	1x7pol 2x4pol 13/11m SAE
4	37310160	Grundkabel	Basic cable	6x1/1x2,5x5000 ISO1724/1185
4	37310162	Grundkabel	Basic cable	6x1/1x2,5x9000 ISO1724/1185
4	37310173	Grundkabel	Basic cable	2x4x0,75x13000 7pol. ISO1185
4	570 1758	Beleuchtungseinheit	Lighting unit	3eck HI RE
4	570 1759	Beleuchtungseinheit	Lighting unit	3eck HI LI
4	570 1762	Beleuchtungseinheit	Lighting unit	2x296x414 VO RE
4	570 1763	Beleuchtungseinheit	Lighting unit	2x296x414 VO LI
4	570 2070	Adapterkabel	Cable	EU-USA

INHALTSVERZEICHNIS / CONTENTS

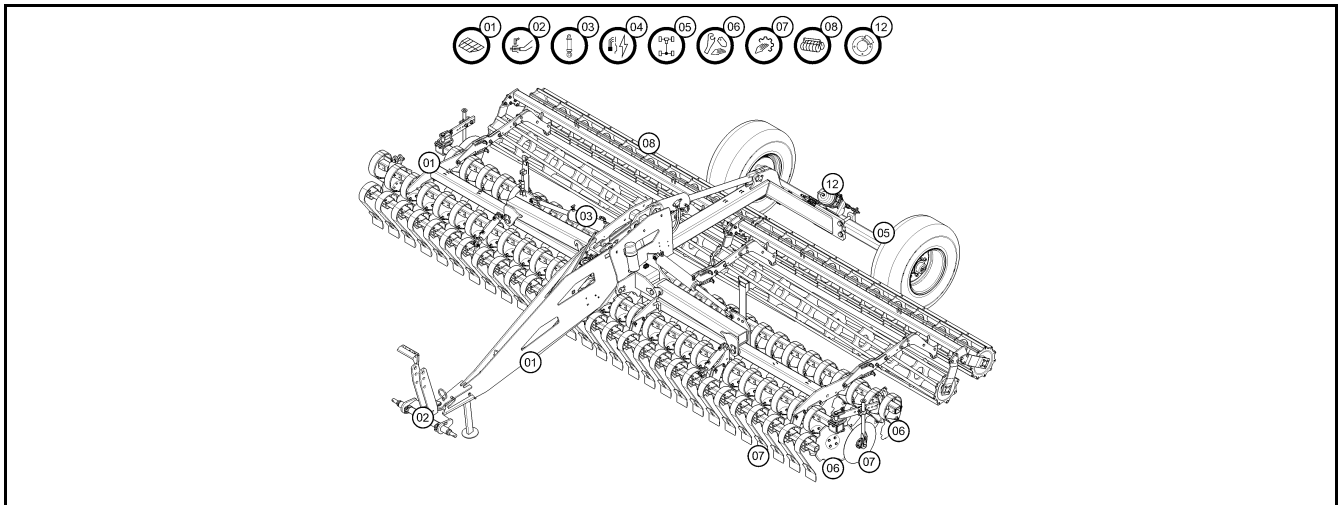
Heliodor 9/500 KA



Pos.	Art.Nr.	Artikeltext / Description	Abmessung	
4	57010014	Warntafel	Warning board	2x296x414VO RE
4	57010015	Warntafel	Warning board	2x296x414VO LI
4	57010020	Beleuchtungseinheit	Lighting unit	HI+VO NE
4	57010021	Beleuchtungseinheit	Lighting unit	HI NE
4	57010022	Beleuchtungseinheit	Lighting unit	HI+VO RE NE
4	57010023	Beleuchtungseinheit	Lighting unit	HI+VO LI NE
4	57010100	Beleuchtungseinheit	Lighting unit	3eck HI RE
4	57010101	Beleuchtungseinheit	Lighting unit	3eck HI LI
4	57010102	Beleuchtungseinheit	Lighting unit	2x296x414 VO RE
4	57010103	Beleuchtungseinheit	Lighting unit	2x296x414 VO LI
4	57010114	Kennzeichenhalter	Holder for registration plate	1,5x275x292
4	57010142	Beleuchtungseinheit	Lighting unit	LED HI-VO RE US
4	57010143	Beleuchtungseinheit	Lighting unit	LED HI-VO LI US
4	57310152	Verlängerungskabel	Extension cable	Isobus 10m
4	670 0647	Schild	Board	D38 25km(F)
4	670 2142	Beleuchtungsanlage	Lighting equipment	ML Rubin KA
4	670 2143	Beleuchtungsanlage	Lighting equipment	ML Rubin KA
4	67010022	Beleuchtungsanlage	Lighting equipment	ML Rubin KA
4	67010050	Beleuchtungsanlage	Lighting equipment	ML (F) Rubin KA
4	67010052	Beleuchtungsanlage	Lighting equipment	ML (F) Rubin KA
4	67010053	Beleuchtungsanlage	Lighting equipment	ML (F) Rubin KA
4	67010063	Schild langsamfahrend.Fahrzeug	Board	Rubin 9
4	67010064	Beleuchtungsanlage	Lighting equipment	Rubin KUA NE
4	67010065	Beleuchtungsanlage	Lighting equipment	Rubin KUA NE
4	67010070	Beleuchtungsverbreiterung	Lighting enlargement	5x80x349
4	67010175	Halteplatte	Holder plate	ohne Brücke
4	673 6163	Verlängerung	Extension	8m-10 Solitronic
4	67310157	Verlängerungskabel	Extension cable	ISOBUS 10m
5	550 8516	Laufachse	Running axle	GS12008 CO-55.72.001.007
5	550 8520	Laufachse	Running axle	GS7008 55.67.001.014
5	550 8524	Bremsachse	Braking axle	120x14x2530 400X80 ADR
5	550 8538	Bremsachse	Braking axle	GS12008 55.72.460.040
5	550 8884	Rad	Wheel	Alliance 700/50-22.5 16PR ETO
5	550 8885	Rad	Wheel	Alliance 700/50-22.5 16PR ETO
5	550 8900	Rad 8/221/275	Wheel 8/221/275	16.0/70-20 12PR AW
5	55010066	Rad	Wheel	560/60-22.5 12PR/RE



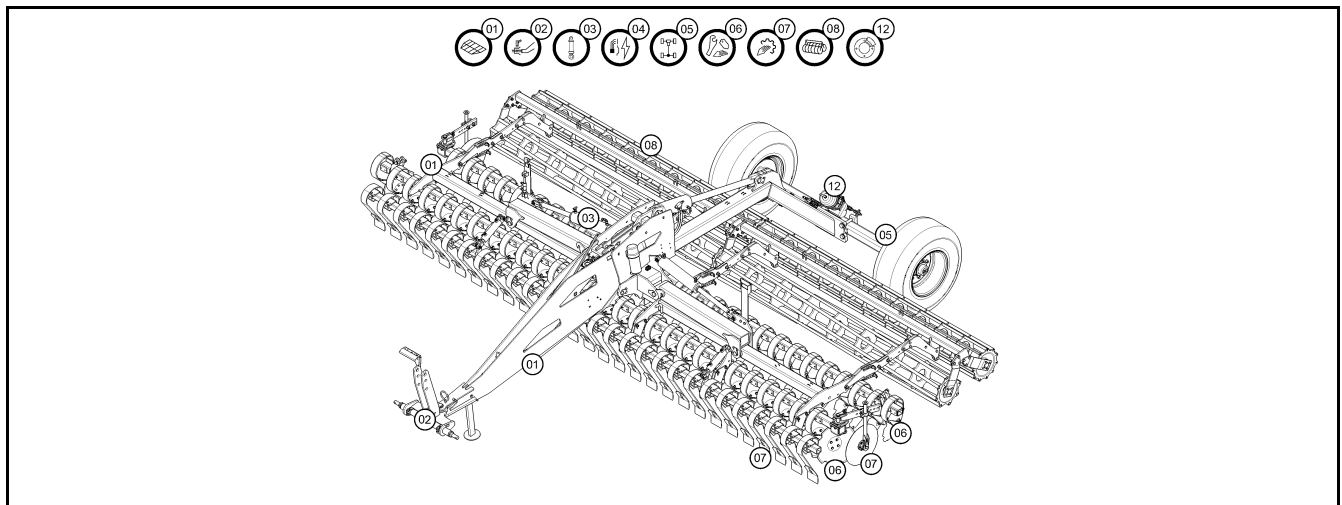
Pos.	Art.Nr.	Artikeltext / Description	Abmessung	
5	55010067	Rad	Wheel	560/60-22.5 12PR/LI
5	55010238	Rad	Wheel	Alliance 550/60-22.5 16PR/RE
5	55010239	Rad	Wheel	Alliance 550/60-22.5 16PR/LI
5	55010240	Rad	Wheel	Alliance 700/50-22.5 16PR/RE
5	55010241	Rad	Wheel	Alliance 700/50-22.5 16PR/LI
5	55010248	Bremsachse	Braking axle	GS 12008 150x16x2530
5	55010250	Rad	Wheel	560/60-22.5 16PR/RE
5	55010251	Rad	Wheel	560/60-22.5 16PR/LI
5	55010338	Bremsachse	Braking axle	GS11010-1 N4008 10/280/335
5	55010344	Rad	Wheel	16.0/70-20AW705 12PR
5	55010348	Befestigungssatz Bremsachse	Set of fittings braking axle	120x120 M30x230
5	55010396	Laufachse	Running axle	GS11010-1 120x15x2350
5	55010404	Rad	Wheel	550/60-22.5 16PR/RE
5	55010405	Rad	Wheel	550/60-22.5 16PR/LI
5	64010069	Deichsel	Drawbar	Heliodor 9 hydr.
5	64010070	Deichsel	Drawbar	Heliodor 9 KA export
5	64010111	Deichsel hydraulisch	Drawbar hydraulic	Heliodor 9 KA Typ. (B)
5	650 8524	Bremsachse	Braking axle	120x12,5x2530 M30x200 ADR
5	650 8525	Laufachse	Running axle	GS7008 M30x260
5	650 8526	Laufachse	Running axle	GS12008 M30x260
5	650 8538	Bremsachse	Braking axle	150x150 M30x260
5	65010101	Bremsachse	Braking axle	GS12010
5	65010102	Laufachse	Running axle	GS12010
5	65010105	Bremsachse	Braking axle	GS12008 10t
5	65010134	Fahrwerk	Trailer	Heliodor 9 Transport
5	65010135	Fahrwerk	Trailer	Heliodor 9 Kombi.
5	67010116	Unterlegkeil	Wheel chock	NG53 kpl.
5	69910274	Bremsachse	Braking axle	120x14x2530 400x80 ADR
5	69910275	Bremsachse	Braking axle	120x14x2530 400x80 ADR
6	612 7042	Planierzinkenfeld	Leveling tine section	2,5m, Heliodor 8
6	612 7048	Planierzinkenfeld vorne	Levelling tine section front	2,5m, Heliodor 8
6	612 7104	Federzinken	Spring tine	90x13x500 RD
6	612 7105	Federzinken	Spring tine	90x13x500 LD
6	612 7107	Federzinken	Spring tine	90x13x500 LD Heliodor
6	61210025	Lagerung	Bearing	Heliodor LI
6	61210110	Lagerung	Bearing	Heliodor 9 RE



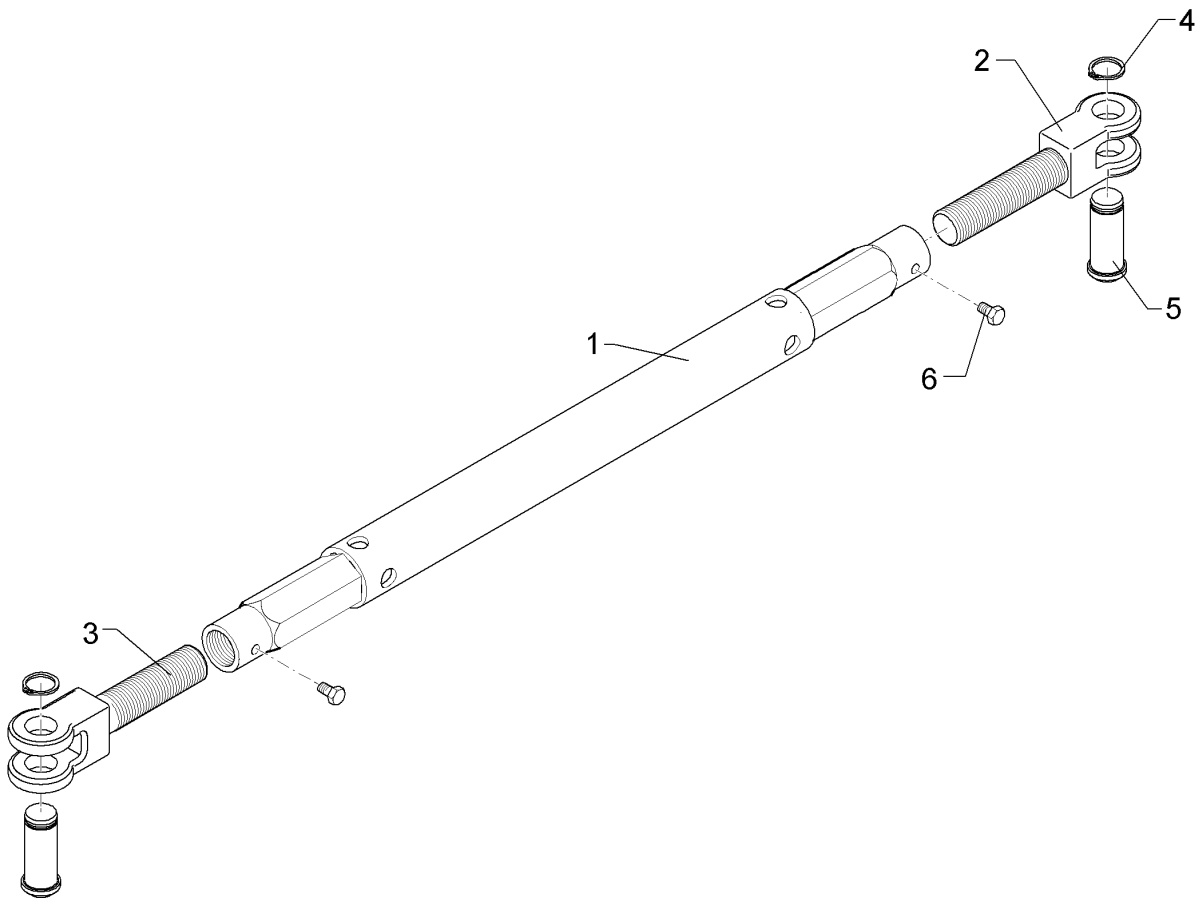
Pos.	Art.Nr.	Artikeltext / Description	Abmessung	
6	61210111	Lagerung	Bearing	Heliodor 9 LI
6	61210118	Federzinken	Spring tine	90x13x500 RD
6	61210119	Federzinken	Spring tine	90x13x500 RD
6	62210618	Befestigungssatz	Set of fittings	80x80
6	62210646	Striegel	Levelling harrow	D60,3-D13-250
6	62210654	Konsole	Bracket	FRW/FSW/RSW verst.
6	62210655	Konsole	Bracket	FRW/FSW/RSW
6	657 9212	Hohlscheibe	Concave disc	D465x5 Heliodor
6	65710076	Hohlscheibe gezackt	Concave disc	D510x5 Heliodor
7	557 4991	Spurlockerer	Wheel mark eradicator	FSUE-VS33
7	557 4995	Spurlockerer ohne Halter	Wheel mark eradicator	FSUE+G25 40x20
7	557 5001	Spurlockerer Schmalschar	Wheelmark eradicator	FSUE S 4
7	582 1248	Achse zum Spuranreißer	Axle for track marker	D30x595 668A
7	61210011	Halter Planierzinken hinten	Holder	Heliodor 8 K/KA
7	61210093	Striegel	Levelling harrow	Heliodor
7	657 2518	Halter zum Spurlockerer	Holder for track scraper	Heliodor
7	657 2519	Halter zum Spurlockerer	Holder for track scraper	70x70-40x20 Heliodor
7	657 9305	Begrenzungsscheibe	Outer disc	D500
7	65710062	Halter	Holder	Heliodor 80x80 RE
7	65710063	Halter	Holder	Heliodor 80x80 LI
7	67010328	Transportschutz	Transport protection	Striegel hinter Walze
7	682 1329	Spuranreißer	Track marker	Zirkon 500K +500KA
7	682 1360	Konsole Spuranreißer	Bracket for track marker	Heliodor 8/400-600 KA RE
7	682 1361	Konsole Spuranreißer	Bracket for track marker	Heliodor 8/400-600 KA LI
8	617 7119	Adapter für Zahnpackerwalze	Adapter for packer roller	Heliodor/Karat 5.00
8	61710024	Adapter	Adapter	TPW D600-2.50
8	622 0150	Halter Doppelwalze	Holder double roller	DRF-DRR 400/400
8	622 0152	Halter Doppelwalze	Holder double roller	DRR 540/400
8	622 0188	Halter zur Gummiringwalze	Holder	GRW-GR D590-90 M20
8	622 1052	Stabilisator	Stabiliser	80x1454-2.50 Heliodor 8
8	622 6872	Gummiringwalze	Rubber ring roller	GRW D590-250-20R-125
8	622 6939	Messerwalze lange Messer	Knife roller,long knives	MSW-R D600-250 RE HE8
8	622 6943	Messerwalze lange Messer	Knife roller,long knives	MSW-R D600-250 LI HE8
8	622 7274	Rohrstabwalze	Tube bar roller	RSW-R 540-2.50-HE
8	622 7293	Rohrstabwalze	Tube bar roller	RSW-R D600-2.50 HE

INHALTSVERZEICHNIS / CONTENTS

Heliodor 9/500 KA

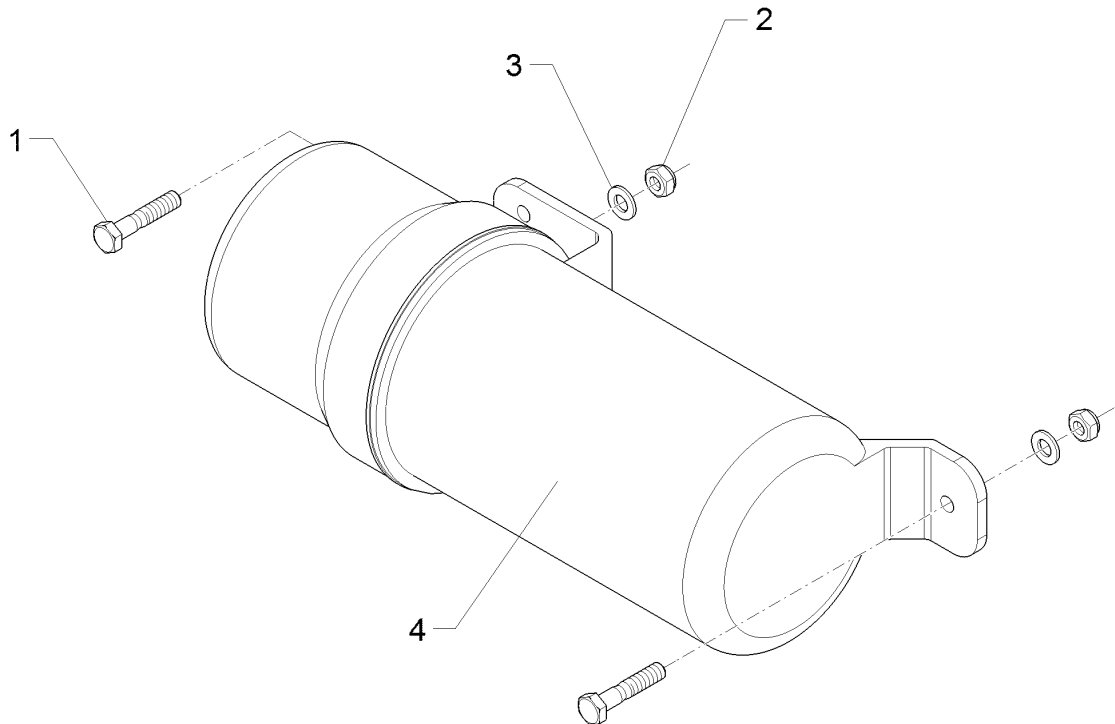


Pos.	Art.Nr.	Artikeltext / Description	Abmessung	
8	622 7337	Doppelwalze Rohr-Flachstab	Double roller	DRF-R 400/400-2.50 HE
8	622 7387	Doppelwalze Rohr-Rohr	Double roller	DRR-R 400/400-2.50 HE
8	622 7481	Doppelprofilwalze	Double profile roller	DPW-A 540-2.50 HE
8	622 8333	Doppelwalze Rohr-Rohr	Double roller	DRR-R 540/400-2.50 HE
8	62210008	Flexringwalze	Flexring roller	FRW D540-2.50
8	62210148	Trapezpackerwalze	Trapeze packer roller	TPW-R D500-2.50-20R125
8	62210149	Trapezpackerwalze	Trapeze packer roller	TPW-R D500-2.50-17R150
8	62210150	Trapezpackerwalze	Trapeze packer roller	TPW-R D500-2.50-20R125 k
8	62210151	Trapezpackerwalze	Trapeze packer roller	TPW-R D500-2.50-17R150 k
8	62210178	Halter Walzenrahmen	Holder for roller frame	TPW D500
8	62210179	Trapezscheibenwalze	Trapeze disc roller	TSW-R D500-2.50-20R125
8	62210184	Zahnpackerwalze	Toothed packer roller	ZPW-R D550-2.50
8	62210185	Zahnpackerwalze	Toothed packer roller	ZPW-R D550-2.50 k
8	62210186	Zahnpackerwalze	Toothed packer roller	ZPW-R D550-2.50 H
8	62210187	Zahnpackerwalze	Toothed packer roller	ZPW-R D550-2.50
8	62210212	Trapezpackerwalze	Trapeze packer roller	TPW-R D600-2.50-20R125
8	62210213	Trapezpackerwalze	Trapeze packer roller	TPW-R D600-2.50-17R150
8	62210220	Halter	Holder	GRW 590 / TPW 600
8	62210327	Halter	Holder	DPW 540/540
8	62210375	Doppelprofilringwalze	Double profile ring roller	-B 540-2.50
8	62210408	Messerwalze	Knife roller	MSW-R D600-250 RE (A)
8	62210409	Messerwalze lange Messer	Knife roller, long knives	MSW-R D600-250 LI (A)
8	62210430	Walze	Roller	DRF-R 540/400-2.50
12	65010093	Standbremsanlage	Parking brake system	Heliodor 9 KA Transport
12	65010094	Standbremsanlage	Parking brake system	Heliodor 9 KA Kombi
12	67510644	Bremsanlage	Braking system	Heliodor 9 KA Transport
12	67510645	Bremsanlage	Braking system	Heliodor 9 KA Kombi
12	67710057	Druckluftbremsanlage	Compressed air brake	Heliodor 9KA Kombi.
12	67710058	Druckluftbremsanlage	Compressed air brake	Heliodor 9KA Transport
12	67710090	Druckluftbremsanlage	Compressed air brake	Heliodor 9 KA 10t

Spannschloß/Turnbuckle**1****Heliodor 9/500 KA****30210039**

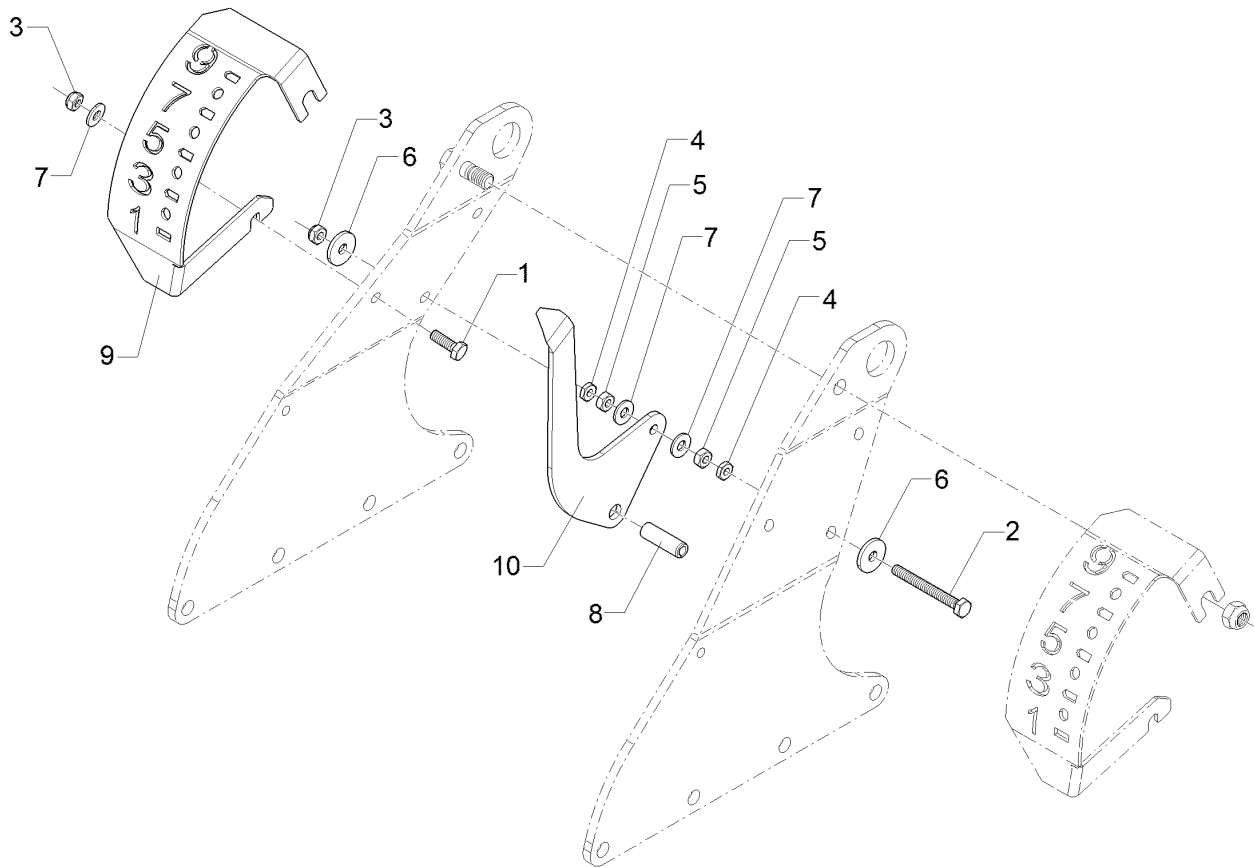
09.20

Pos.	Art.Nr.	Stck.	Artikeltext / Description		Abmessung
1	302 8932	1	Spannschlossmutter	Threaded sleeve	TR36x3x930-SW60
2	302 9010	1	Gabelstück	Forkpiece	TR36x3x120/235 D30 Zn
3	302 9011	1	Gabelstück	Forkpiece	TR36x3LHx120/235 D30 Zn
4	305 8867	2	Sicherungsring	Retaining ring	30x2 DIN471 Zn
5	313 7802	2	Bolzen mit Kopf	Pin with collar	D30/35x63/80 Zn
6	30110019	2	Sechskantschraube	Hexagon bolt	M10x1x20-8.8 Zn DIN961-A



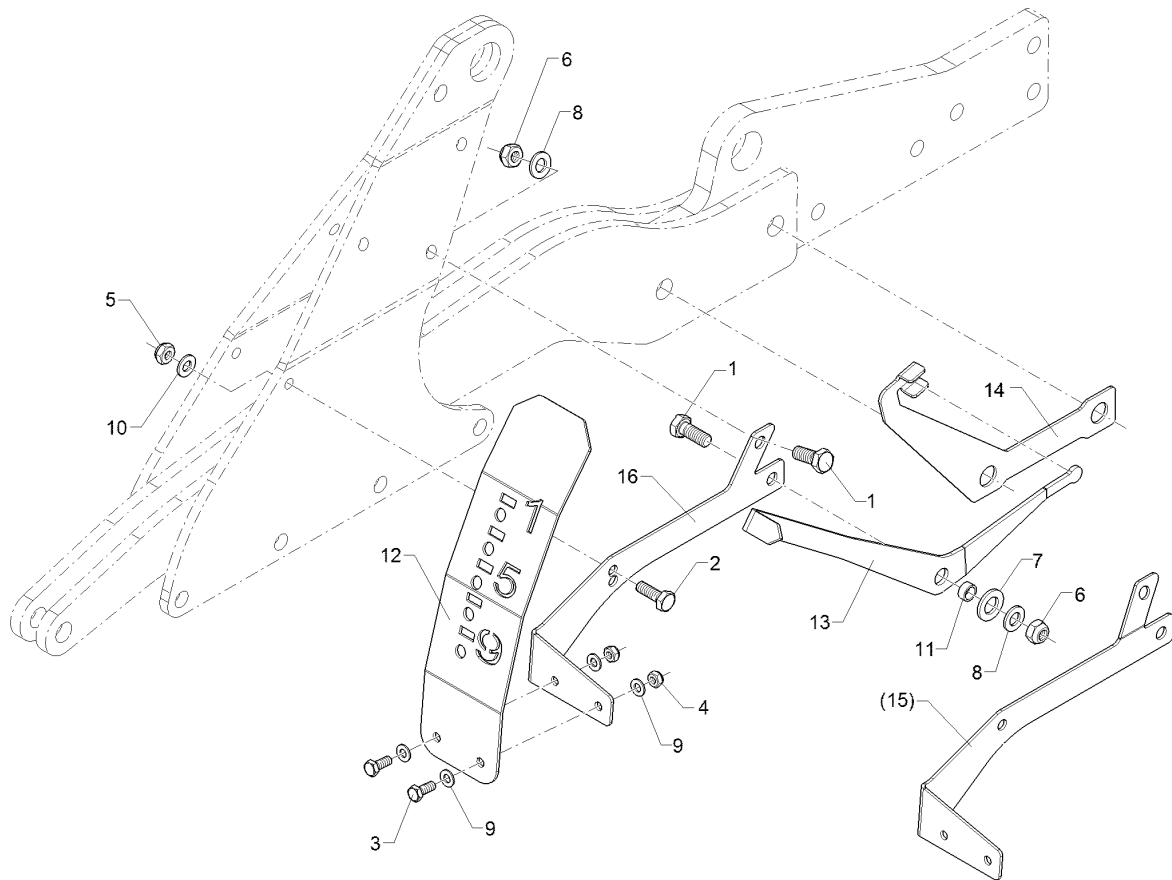
09.20

Pos.	Art.Nr.	Stck.	Artikeltext / Description		Abmessung
1	301 3070	2	Sechskantschraube	Hexagon bolt	M8x40-8.8 DIN931 BK45
2	303 0932	2	Sicherungsmutter	Selflocking nut	NM8-8 Zn DIN985
3	305 8694	2	Scheibe	Washer	A8,4 DIN125-St Zn
4	32110127	1	Dokumentenbehälter	Documents box	D140x363



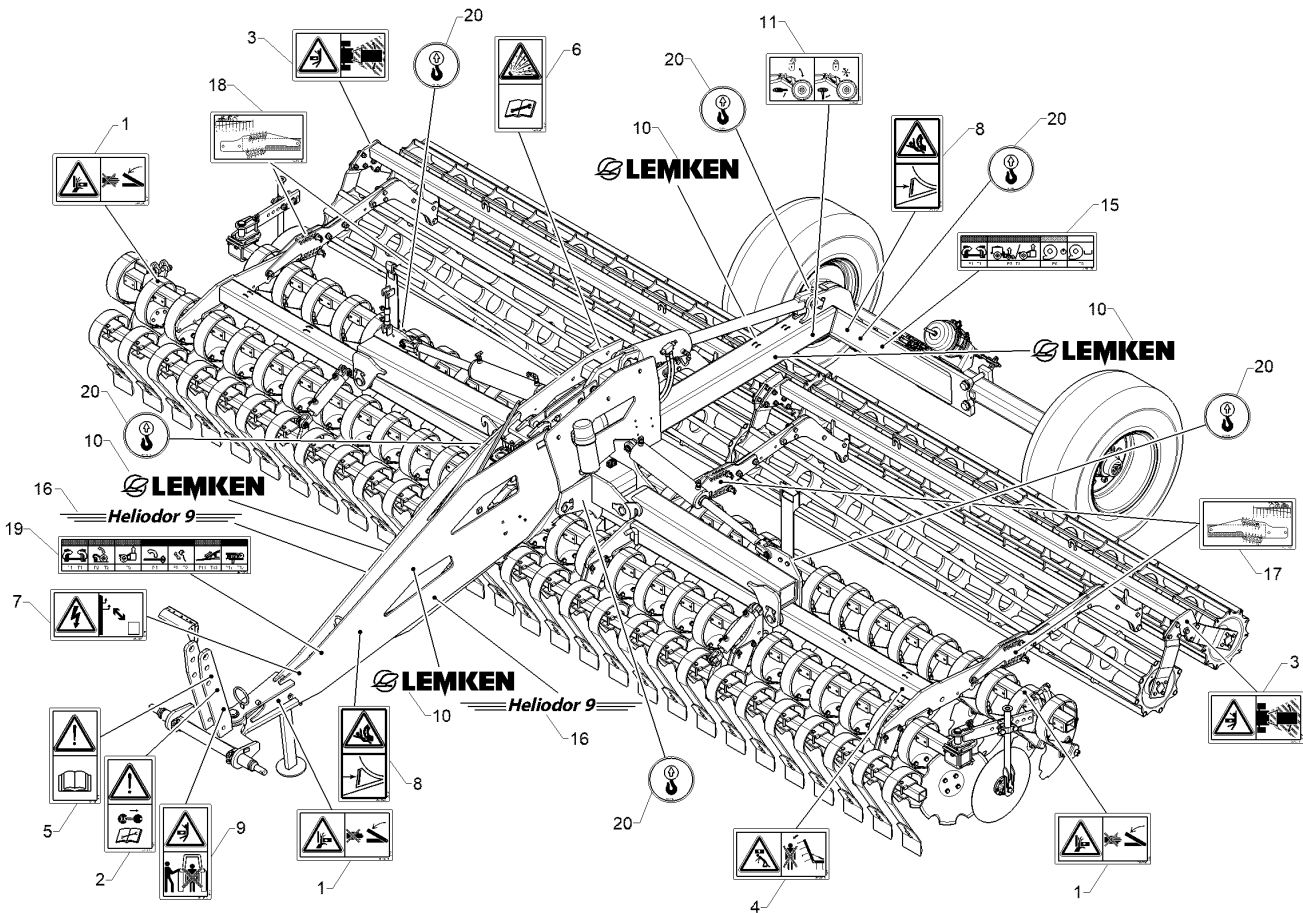
09.20

Pos.	Art.Nr.	Stck.	Artikeltext / Description		Abmessung
1	301 3226	1	Sechskantschraube	Hexagon bolt	M10x30-10.9
2	30110373	1	Sechskantschraube	Hexagon bolt	DIN933 BK45 M10x90-8.8 DIN933 BK30
3	303 0933	2	Sicherungsmutter	Selflocking nut	NM10-8 DIN985 Zn
4	303 0951	2	Sechskantmutter	Hexagon nut	BM10 DIN439-4
5	303 1012	2	Sechskantmutter	Hexagon nut	M10-8 DIN934 BK30oS
6	305 6129	2	Scheibe	Washer	D11/35x4 PU
7	305 6132	3	Scheibe	Washer	D11/25x2,5 Zn
8	309 3330	1	Spannhülse	Expansion bush	16x50-DIN1481
9	32110128	1	Anzeigetafel	Indicator plate	4x100x292 1xD10,5 A2
10	32110129	1	Zeiger	Pointer	6x195x250



09.20

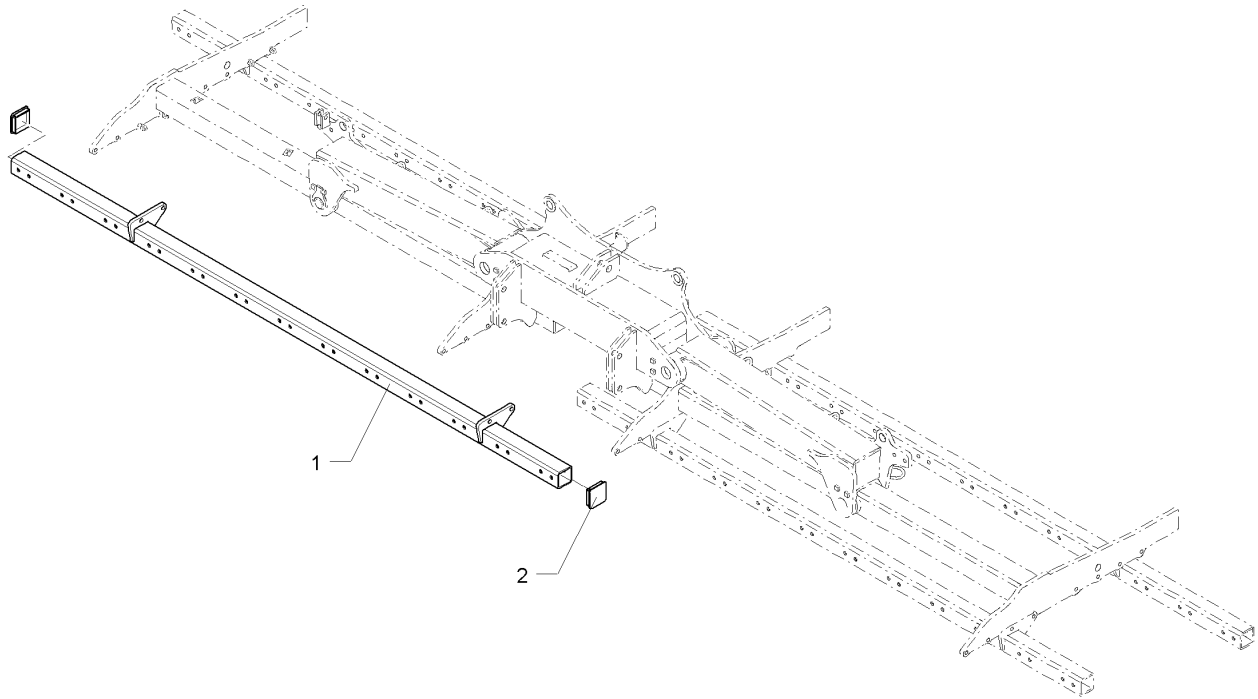
Pos.	Art.Nr.	Stck.	Artikeltext / Description		Abmessung
1	301 3324	2	Sechskantschraube	Hexagon bolt	M12x30-8.8 DIN933 BK30
2	301 5004	1	Sechskantschraube	Hexagon bolt	M10x30-8.8 DIN933 BK30
3	301 6750	2	Sechskantschraube	Hexagon bolt	M8x20-8.8 DIN933 BK30
4	303 0932	2	Sicherungsmutter	Selflocking nut	NM8-8 Zn DIN985
5	303 0933	1	Sicherungsmutter	Selflocking nut	NM10-8 DIN985 Zn
6	303 0934	2	Sicherungsmutter	Selflocking nut	NM12-8 Zn DIN985
7	305 6141	1	Scheibe	Washer	17/30x3 DIN/ISO-7089
8	305 8580	2	Scheibe	Washer	13/24x2,5 St-Zn DIN125
9	305 8694	4	Scheibe	Washer	A8,4 DIN125-St Zn
10	305 8696	1	Scheibe	Washer	A10,5 DIN125-St Zn
11	317 7668	1	Buchse	Bush	D16x2x7 Zn
12	32110174	1	Anzeigetafel	Indicator plate	3x95x361 D9 A2
13	32110180	1	Tiefenzeiger	Pointer	4x62,7x457,3
14	32110181	1	Mitnehmerarm	Attachment arm	18x191,1x295,9 2xD20,5
15	32110182	1	Halter	Holder	3x127,6x321,7
16	32110228	1	Halter	Holder	3x126,5x321,6



09.20

Pos.	Art.Nr.	Stck.	Artikeltext / Description	Abmessung	
1	39010149	3	Aufkleber Quetschgefahr	Label crush risk	94x50
2	39010146	1	Aufkleber Klappung Spritzgest.	Label folding boom	50x94
3	39010148	2	Aufkleber Schwenkbereich	Label swivel area	94x50
4	39010161	1	Aufkleber Klapprahmen	Label folding frame	94x50
5	39010147	1	Aufkleber Betriebsanl. lesen	Label Read operation instruct.	50x94
6	39010159	1	Aufkleber Druckspeicher	Label pressure accumulator	50x94
7	39010157	1	Aufkleber Hochspannungsleitung	Label high-voltage line	94x50
8	39010155	2	Aufkleber	Label	50x94
9	39010145	1	Aufkleber Hubbereich	Label lift area	50x94
10	390 4312	4	Aufkleber	Label	Logo+LEMKEN (80x427)
11	39010029	1	Aufkleber Transportrad	Label transport wheel	Kristall 9 K(U)A
12	39010030	1	Aufkleber	Label	Kupplung Kat3 (fr)
13	39010031	1	Aufkleber	Label	Kupplung Kat4 (fr)
14	39010032	1	Aufkleber Klappung	Label folding	Kat2 (fr)
15	39010124	1	Aufkleber	Label	Schlauchmark. P1-T7 199x45
16	39010134	2	Aufkleber	Label	Heliodor 9 (520x40)
17	39010135	2	Aufkleber	Label	Heliodor 9 115,5x61,5 LI
18	39010136	2	Aufkleber	Label	Heliodor 9 115,5x61,5 RE
19	39010143	1	Aufkleber	Label	Heliodor 9 KA P1-T17 231x45
20	390 0588	6	Aufkleber Anschlagpunkt	Label stop point	D45

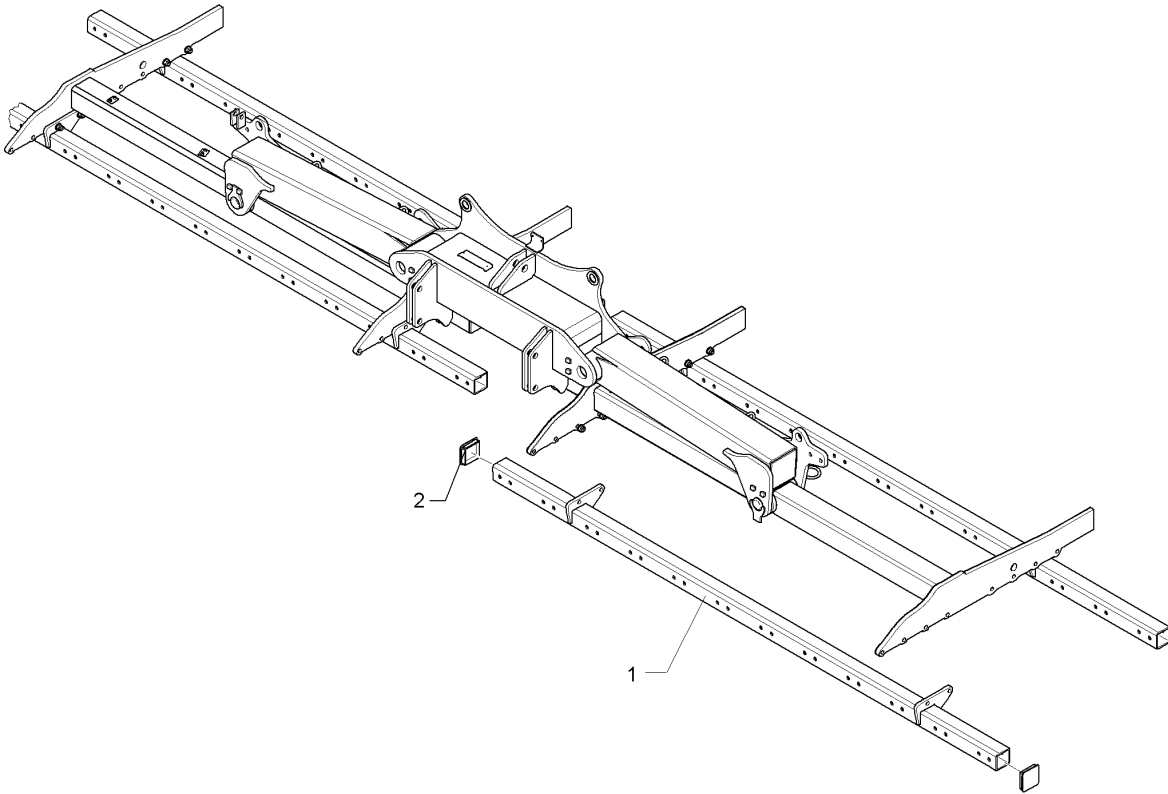
Rahmen/Frame	1
Heliodor 9/500 KA	612 7013



09.20

Pos.	Art.Nr.	Stck.	Artikeltext / Description		Abmessung
1	412 7013	1	Rahmen	Frame	80x80x2636
2	32310092	2	Vierkantstopfen	Square plug	Q-80x80x7,1

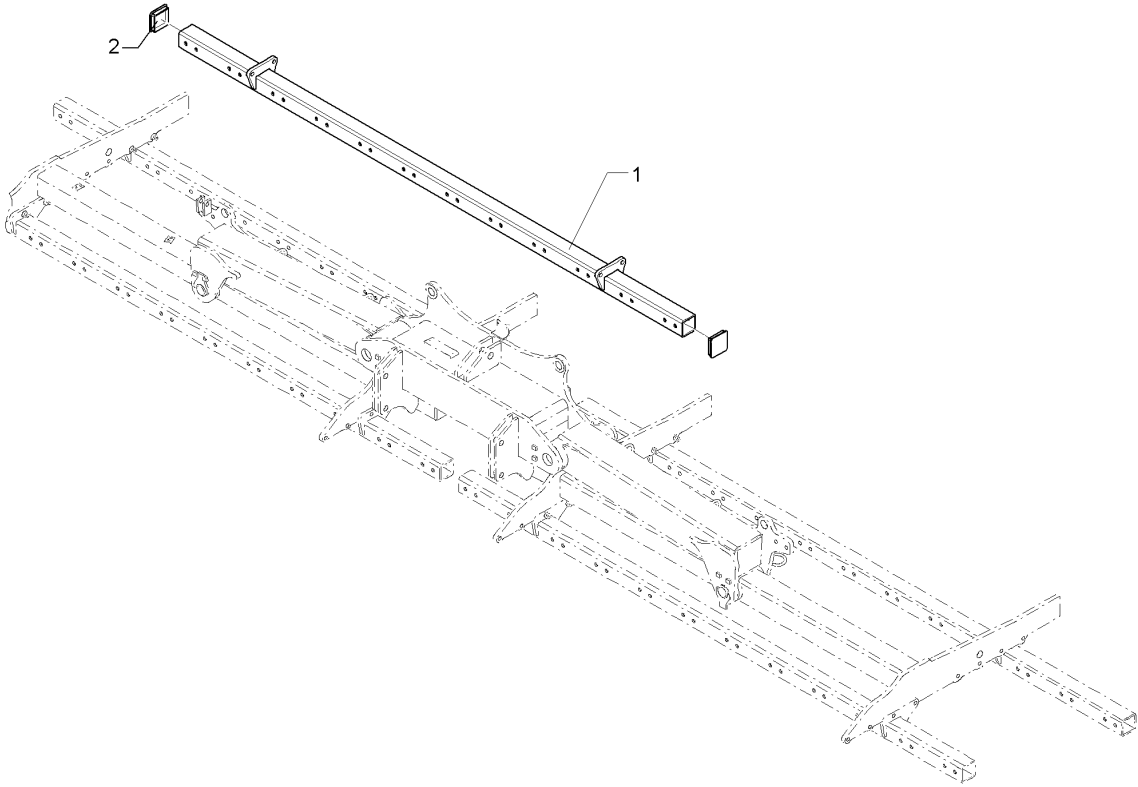
Rahmen/Frame	1
Heliodor 9/500 KA	612 7014



09.20

Pos.	Art.Nr.	Stck.	Artikeltext / Description		Abmessung
1	412 7014	1	Rahmen	Frame	80x80x2386
2	32310092	2	Vierkantstopfen	Square plug	Q-80x80x7,1

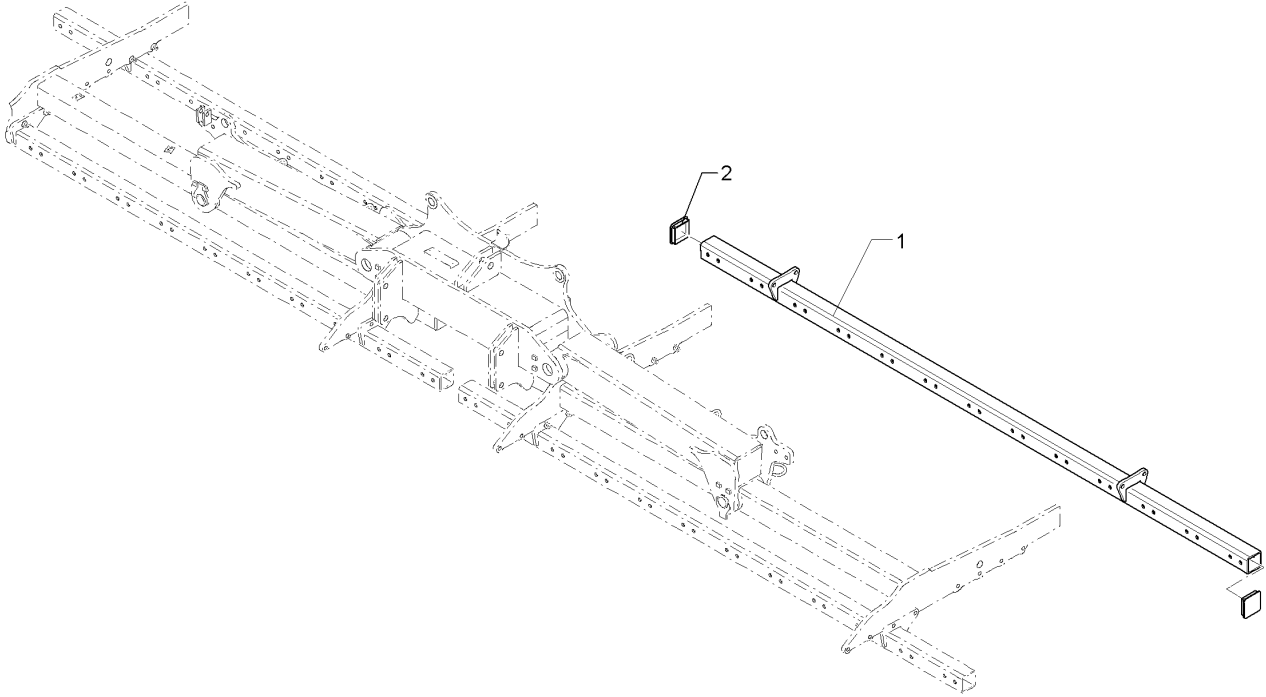
Rahmen/Frame	1
Heliodor 9/500 KA	612 7015



09.20

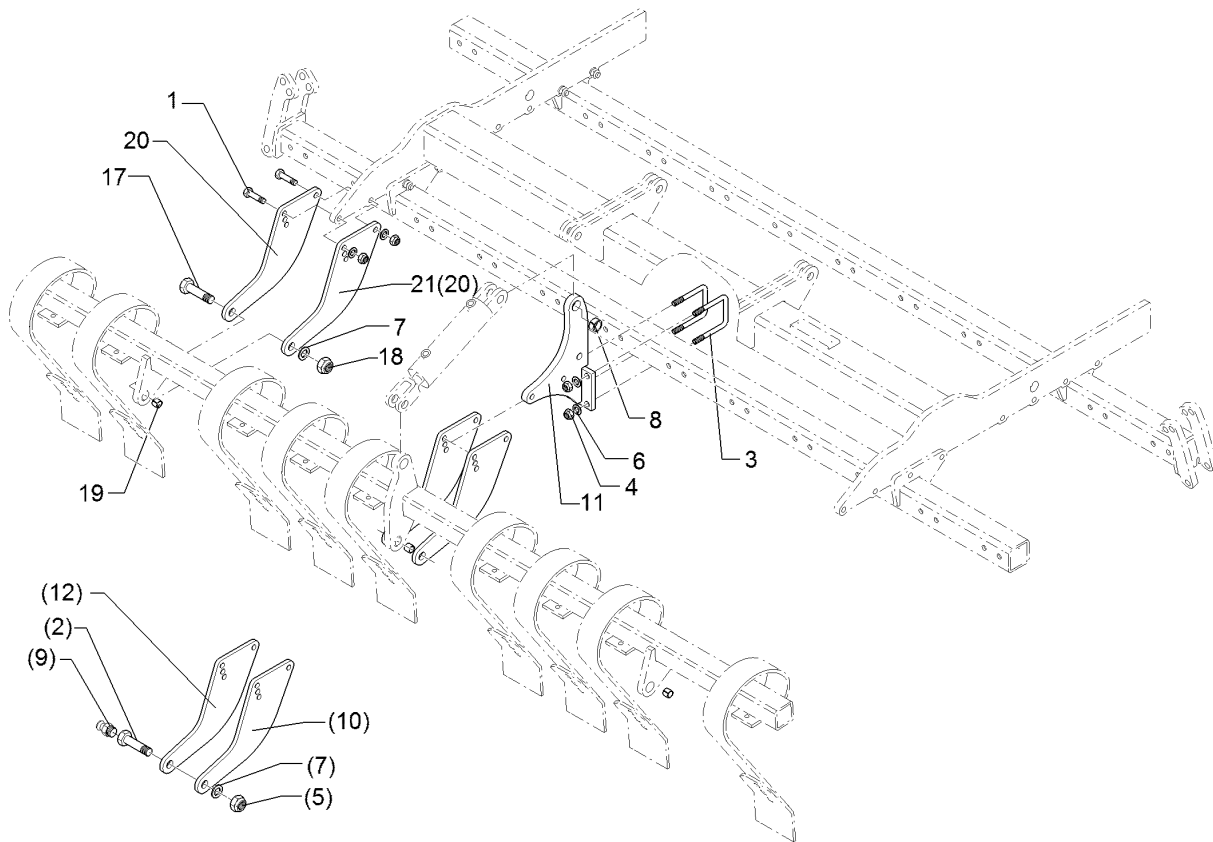
Pos.	Art.Nr.	Stck.	Artikeltext / Description		Abmessung
1	412 7015	1	Rahmen	Frame	80x80x2386
2	32310092	2	Vierkantstopfen	Square plug	Q-80x80x7,1

Rahmen/Frame	1
Heliodor 9/500 KA	612 7016



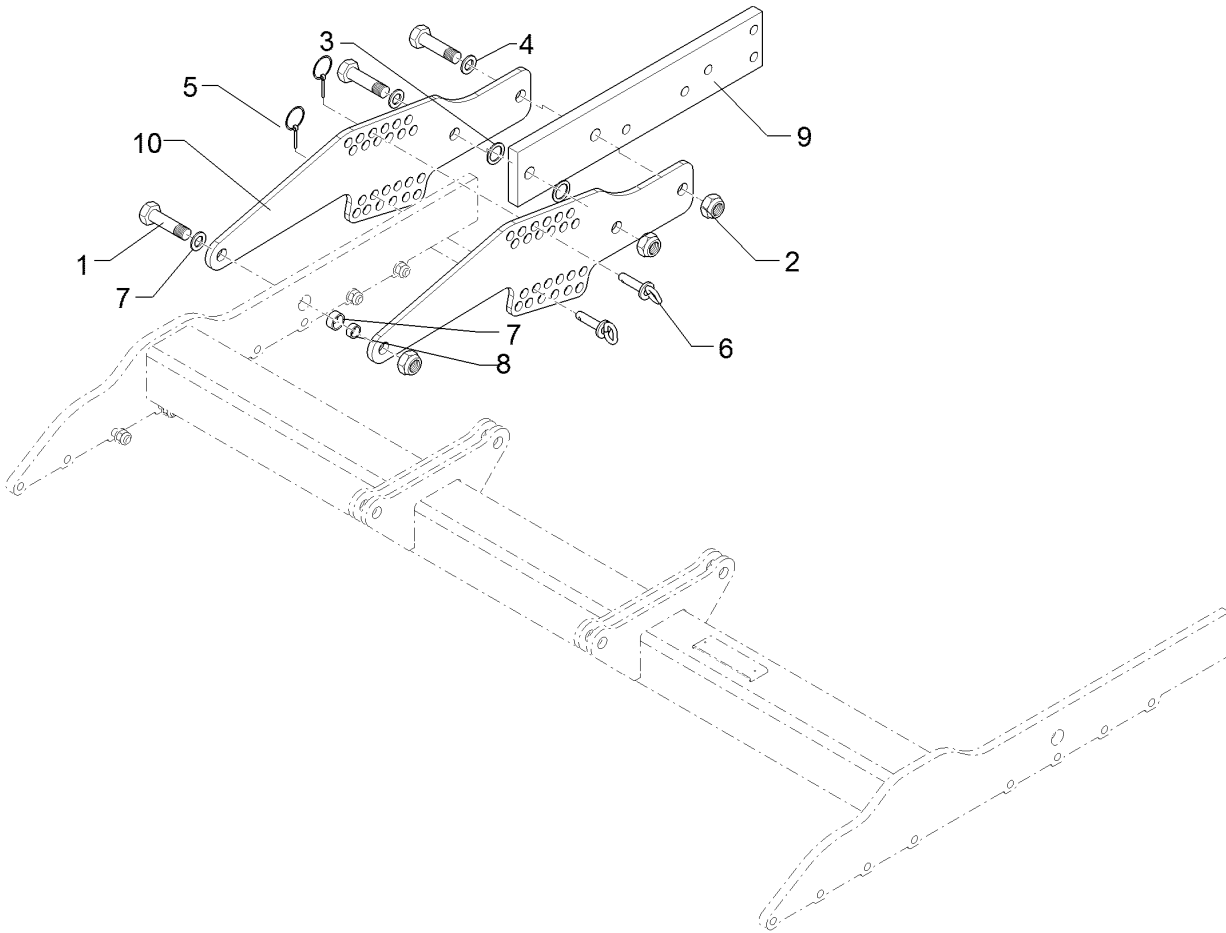
09.20

Pos.	Art.Nr.	Stck.	Artikeltext / Description		Abmessung
1	412 7016	1	Rahmen	Frame	80x80x2636
2	32310092	2	Vierkantstopfen	Square plug	Q-80x80x7,1



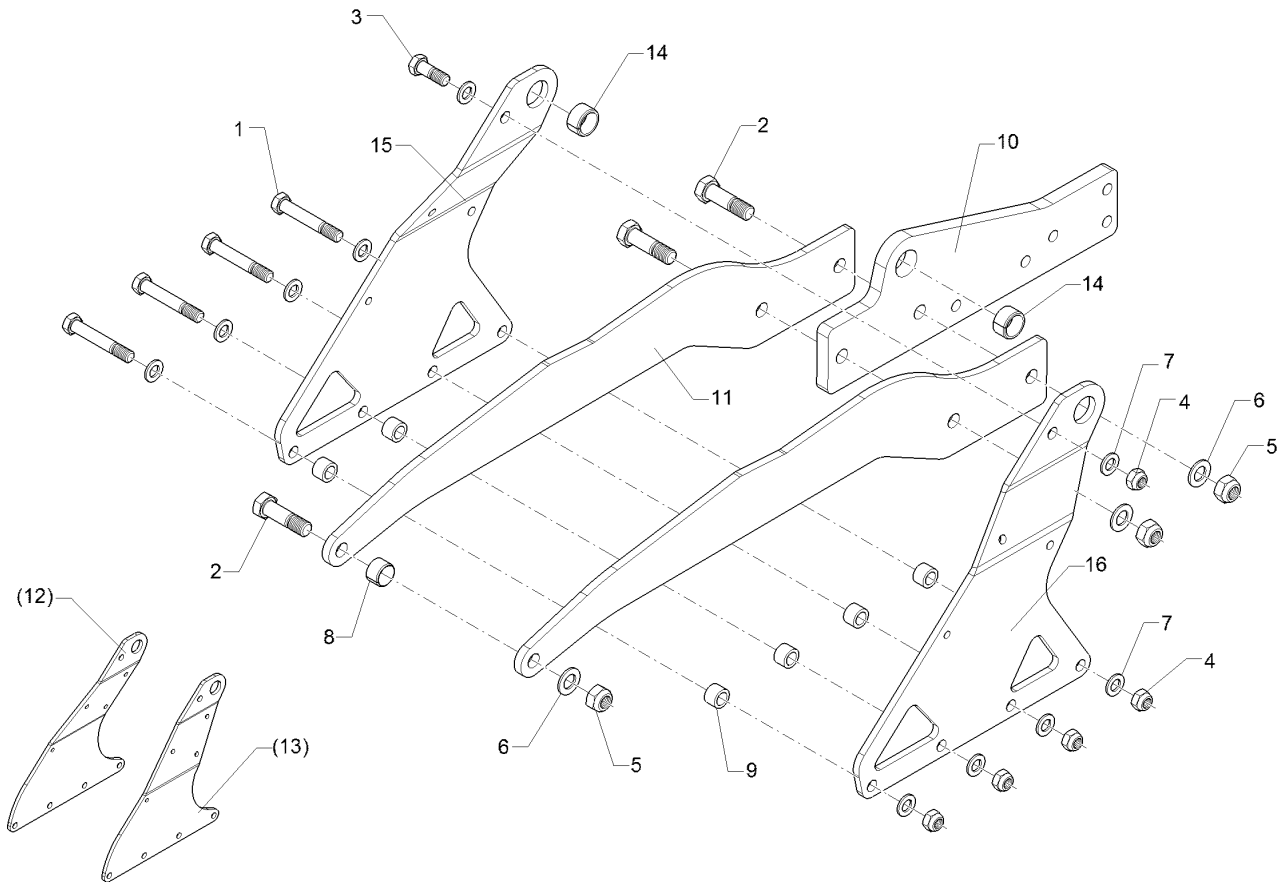
09.20

Pos.	Art.Nr.	Stck.	Artikeltext / Description		Abmessung
1	301 3779	6	Sechskantschraube spezial	Hexagon bolt special	M16x60ls35xb20-10.9 BK45
2	301 4637	3	Sechskantschraube	Hexagon bolt	M24x85-8.8 MSB Zn
3	301 7794	2	Bügelschraube	U-bolt	M16/80/127 (345) Zn
4	303 0935	10	Sicherungsmutter	Selflocking nut	NM16-8 Zn DIN985
5	303 0937	3	Sicherungsmutter	Selflocking nut	NM24-8 Zn DIN985
6	305 6141	10	Scheibe	Washer	17/30x3 DIN/ISO-7089
7	305 6252	6	Scheibe	Washer	25 ISO7349 Zn
8	317 3408	1	Einspannbuchse mit Presssitz	Tension bush	EGPG 32/25x20-CM
9	323 6348	3	Schmiernippel	Grease nipple	H 1, M 10 x 1,0, v.F. mit vers
10	412 7044	3	Platte	Plate	10x288x385
11	412 7045	1	Halter	Holder	100x380/80x80
12	412 7046	3	Platte	Plate	10x288x385
17	301 5390	3	Sechskantschraube spezial	Hexagon bolt special	M20x65ls35b25-12.9 BK45
18	303 0936	3	Sicherungsmutter	Selflocking nut	NM20-8 Zn DIN985
19	317 6657	3	Buchse	Bush	D20,1/28x22
20	412 7058	6	Platte	Plate	10x283x381
21	41210246	6	Platte	Plate	10x283x381



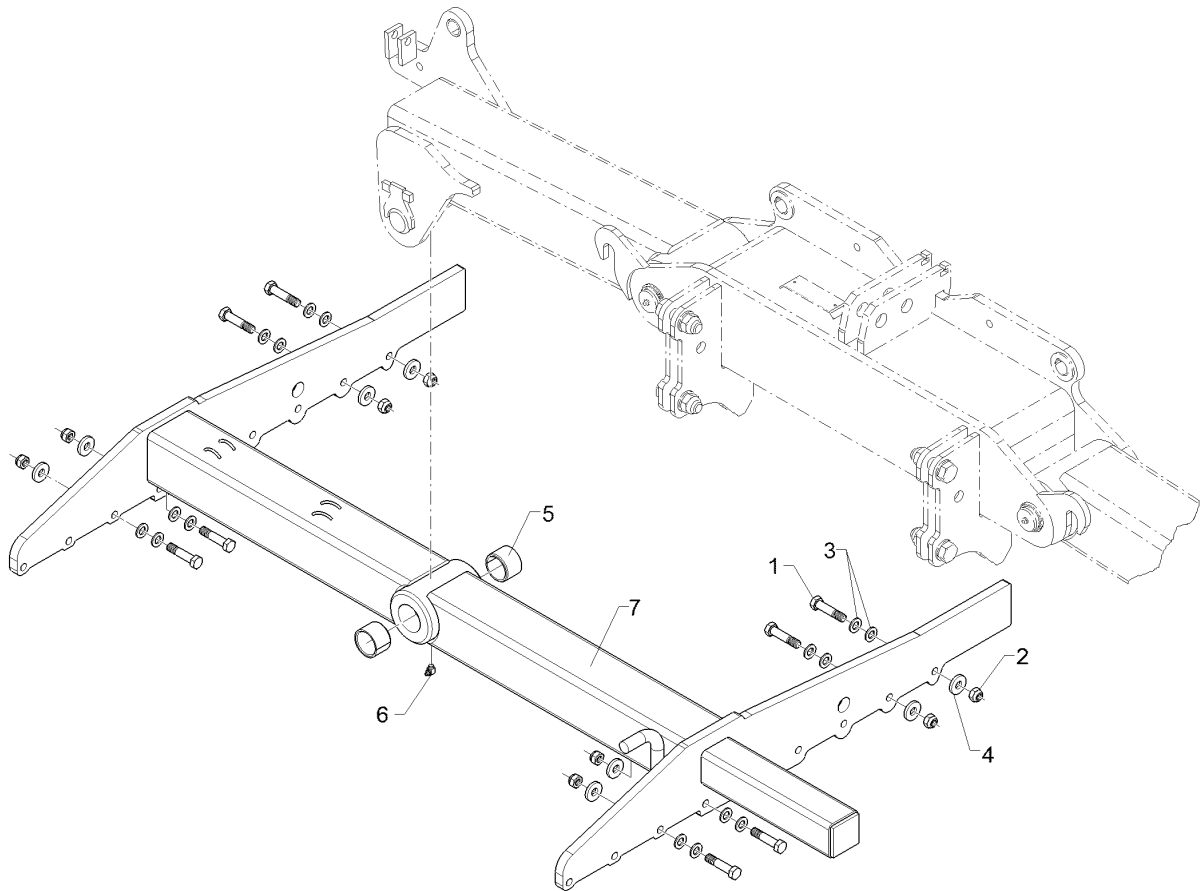
09.20

Pos.	Art.Nr.	Stck.	Artikeltext / Description		Abmessung
1	301 4601	3	Sechskantschraube spezial	Hexagon bolt special	M20x70ls40xb25-10.9
2	303 0936	3	Sicherungsmutter	Selflocking nut	BK45
3	305 2040	2	Passscheibe	Adjusting washer	NM20-8 Zn DIN985
4	305 6012	3	Scheibe	Washer	25x35x1,0 DIN988
5	311 9565	2	Klappstift	Securing pin	Zn
6	313 8152	2	Bolzen	Pin	21 ISO7089 Zn
7	317 3352	1	Einspannbuchse mit Presssitz	Tension bush	4,5x40
8	317 6657	1	Buchse	Bush	D16x51,7/112 V Zn
9	412 7121	1	Träger	Carrier	EG28/32x20
10	41210136	2	Verstellplatte	Adjuster plate	D20,1/28x22
					100x20x520 Heliodor
					10x207x682
					24xD16,5 3xD20,1



09.20

Pos.	Art.Nr.	Stck.	Artikeltext / Description		Abmessung
1	301 3994	4	Sechskantschraube spezial	Hexagon bolt special	M16x100ls70xb25-12.9 BK45
2	301 4601	3	Sechskantschraube spezial	Hexagon bolt special	M20x70ls40xb25-10.9 BK45
3	301 5388	1	Sechskantschraube spezial	Hexagon bolt special	M16x45ls20xb20-8.8 BK30
4	303 0935	5	Sicherungsmutter	Selflocking nut	NM16-8 Zn DIN985
5	303 0936	3	Sicherungsmutter	Selflocking nut	NM20-8 Zn DIN985
6	305 6012	3	Scheibe	Washer	21 ISO7089 Zn
7	305 6141	10	Scheibe	Washer	17/30x3 DIN/ISO-7089
8	317 3352	1	Einspannbuchse mit Presssitz	Tension bush	EG28/32x20
9	31710177	6	Distanzhülse	Distance bush	26,9x4,5x18 Zn
10	41210138	1	Träger	Carrier	20x175,5x520 Heliodor
11	41210140	2	Platte	Plate	12x166x945
12	41210146	1	Zylinderplatte	Ram plate	10x422x463 RE
13	41210147	1	Zylinderplatte	Ram plate	10x422x463 LI
14	317 3415	2	Einspannbuchse	Tension bush	EG30/38x20-DIN1498
15	41210352	1	Zylinderplatte	Ram plate	423x10x470 RE
16	41210353	1	Zylinderplatte	Ram plate	423x10x470 LI

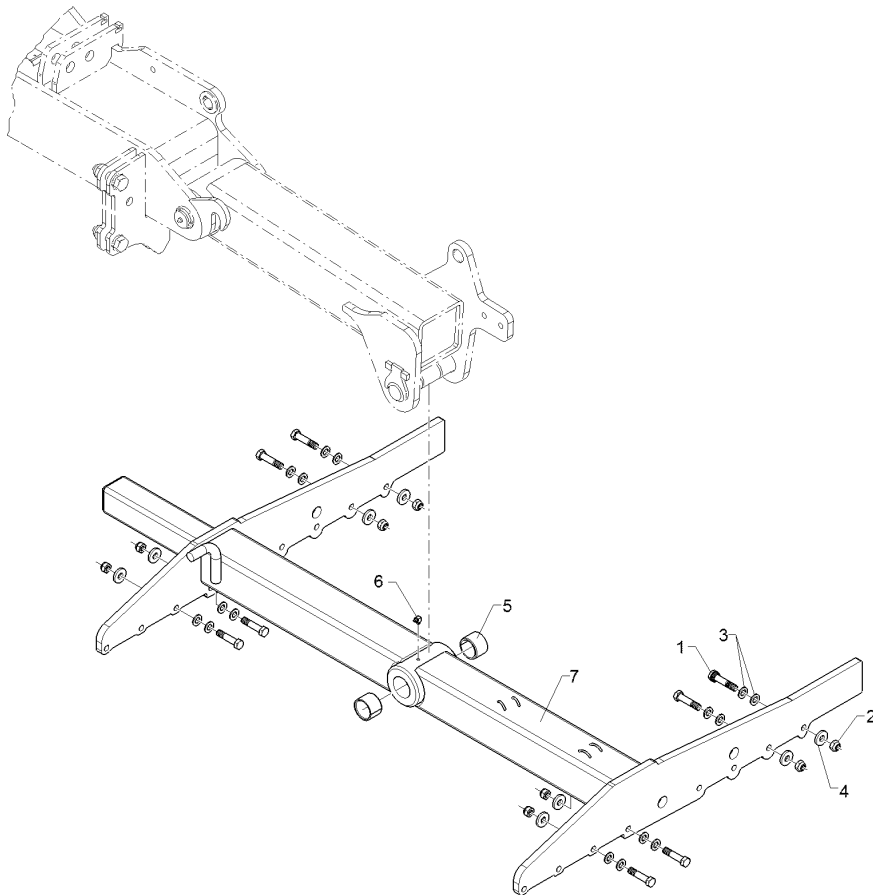


09.20

Pos.	Art.Nr.	Stck.	Artikeltext / Description		Abmessung
1	301 5363	8	Sechskantschraube spezial	Hexagon bolt special	M16x70ls45xb20-12.9 BK45
2	303 0935	8	Sicherungsmutter	Selflocking nut	NM16-8 Zn DIN985
3	305 6141	16	Scheibe	Washer	17/30x3 DIN/ISO-7089
4	305 6161	8	Scheibe	Washer	17/40x6 DIN7349 Zn
5	317 3433	2	Einspannbuchse	Tension bush	EG50+0,05+0,15/60x40
6	323 6349	2	Schmiernippel	Grease nipple	H 3, m 10 x 1,0, v.F., 11/4 mi
7	41210182	1	Rahmen	Frame	120x120x1500 RE

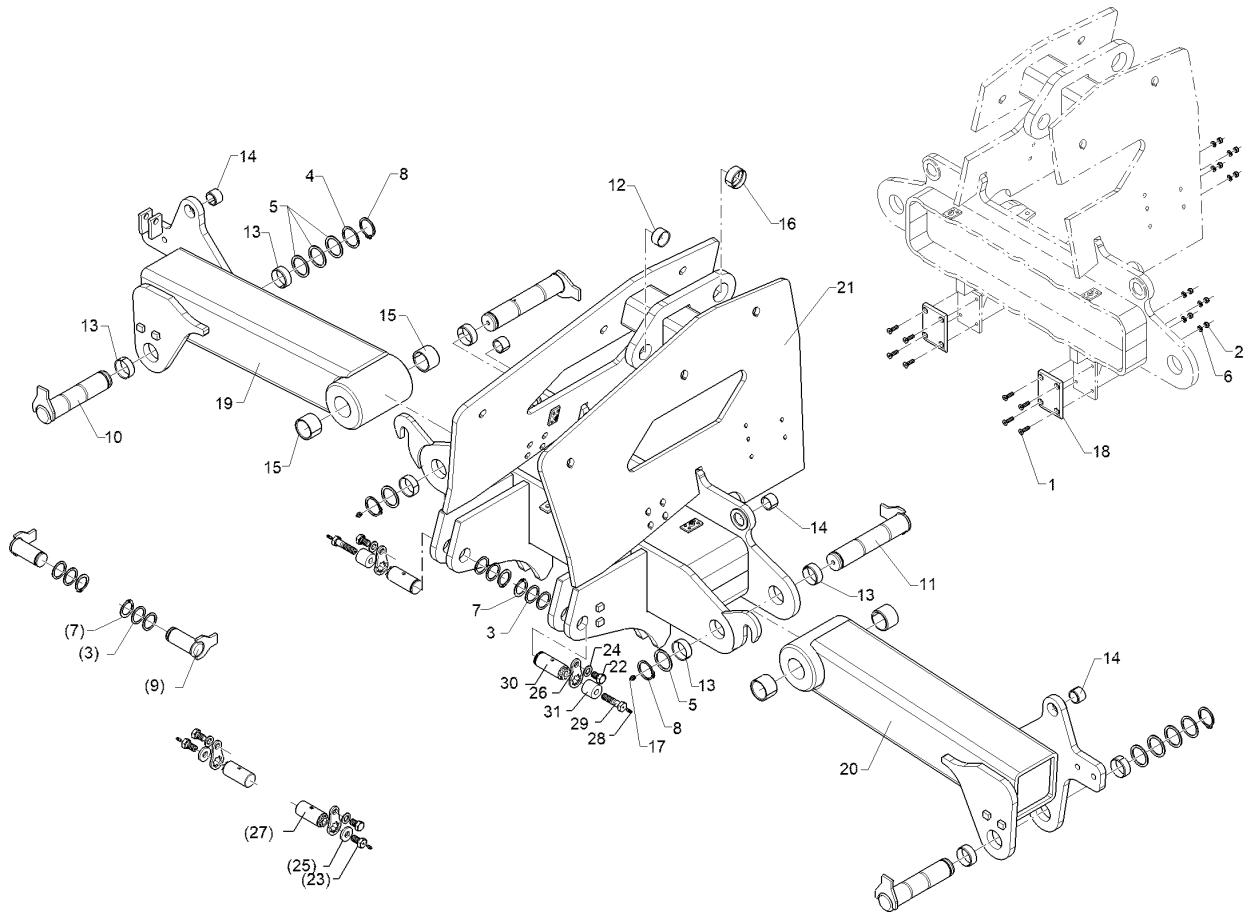
Rahmen/Frame	1
--------------	---

Heliodor 9/500 KA	61210183
-------------------	----------



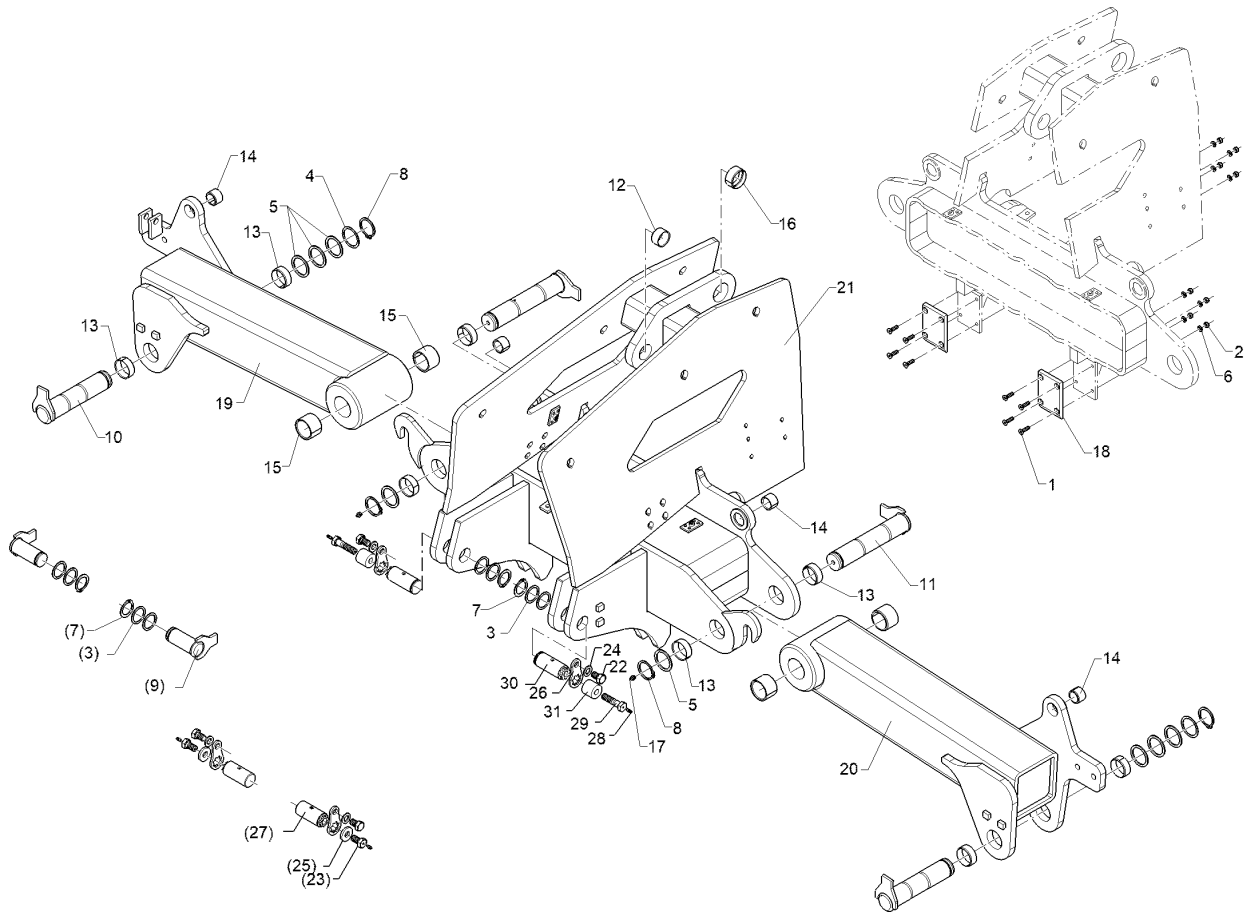
09.20

Pos.	Art.Nr.	Stck.	Artikeltext / Description		Abmessung
1	301 5363	8	Sechskantschraube spezial	Hexagon bolt special	M16x70ls45xb20-12.9
2	303 0935	8	Sicherungsmutter	Selflocking nut	BK45
3	305 6141	16	Scheibe	Washer	NM16-8 Zn DIN985
4	305 6161	8	Scheibe	Washer	17/30x3
5	317 3433	2	Einspannbuchse	Tension bush	DIN/ISO-7089
6	323 6349	2	Schmiernippel	Grease nipple	17/40x6 DIN7349 Zn
7	41210183	1	Rahmen	Frame	EG50+0,05+0,15/60x40
					H 3, m 10 x 1,0, v.F., 1 1/4 mi 120x120x1500 LI



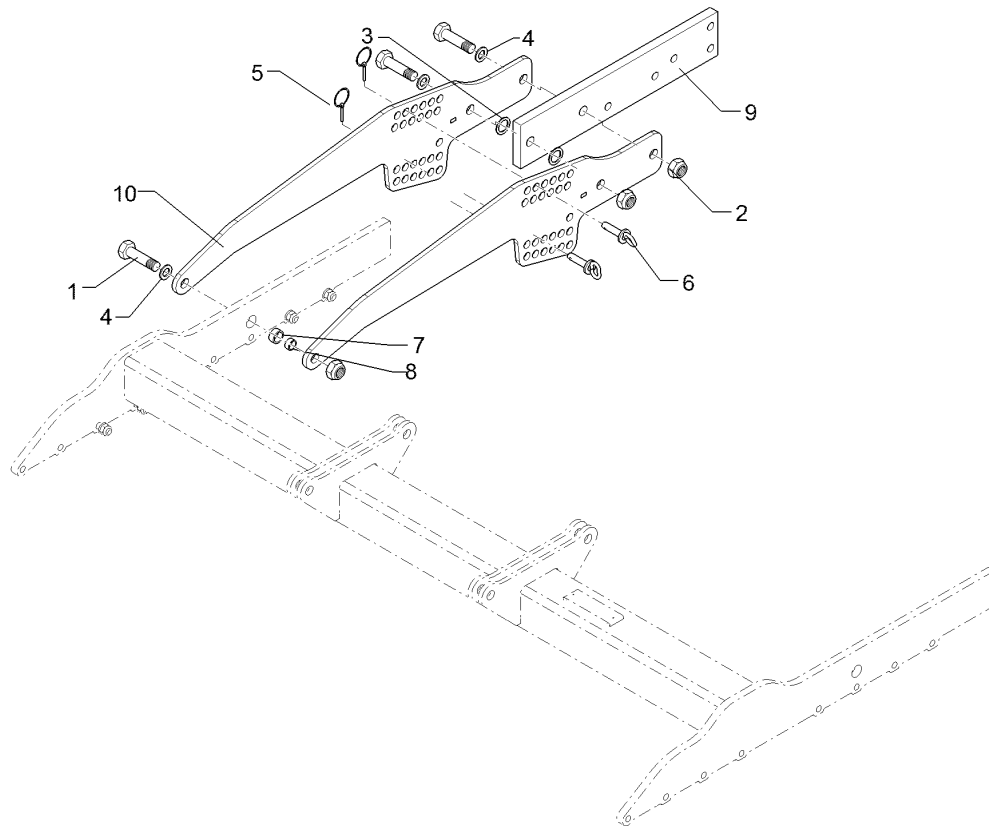
09.20

Pos.	Art.Nr.	Stck.	Artikeltext / Description		Abmessung
1	301 6104	16	Senkschraube	Countersunk bolt	M8x30-8.8 Zn DIN7991-A
2	303 0932	16	Sicherungsmutter	Selflocking nut	NM8-8 Zn DIN985
3	305 2100	4	Passscheibe	Adjusting washer	40x50x2,0 DIN988
4	305 2150	2	Passscheibe	Adjusting washer	50x62x1,0 DIN988
5	305 2255	8	Stützscheibe	Supporting washer	S 50x62x3 DIN988 Zn
6	305 8694	16	Scheibe	Washer	A8,4 DIN125-St Zn
7	305 8875	2	Sicherungsring	Retaining ring	40x2,5 DIN471
8	305 8877	4	Sicherungsring	Retaining ring	50x3 DIN471
9	313 4056	2	Bolzen mit Verdrehsicherung	Pin with stop	D40x103 Zn
10	313 5035	2	Bolzen mit Verdrehsicherung	Pin with stop	D50x211/236 Zn
11	313 5037	2	Bolzen mit Verdrehsicherung	Pin with stop	D50x243/268 Zn
12	317 2009	1	Einspannbuchse mit Presssitz	Tension bush	EG40/45x25
13	317 2024	8	Einspannbuchse mit Presssitz	Tension bush	EG50/55x20
14	317 3417	4	Einspannbuchse mit Presssitz	Tension bush	EG30/38x25
15	317 3434	3	Einspannbuchse	Tension bush	EG50/60x40-DIN1498
16	31710182	1	Einspannbuchse mit Presssitz	Tension bush	EG50/55x25
17	323 6348	2	Schmiernippel	Grease nipple	H 1, M 10 x 1,0, v.F. mit vers
18	349 8121	4	Platte	Plate	80x12x120 4xD8,2
19	41210180	1	Seitenteil	Lateral section	Heliodor 9/500 RE
20	41210181	1	Seitenteil	Lateral section	Heliodor 9/500 LI
21	41210198	1	Mittelteil	Center section	Heliodor 9/500KA



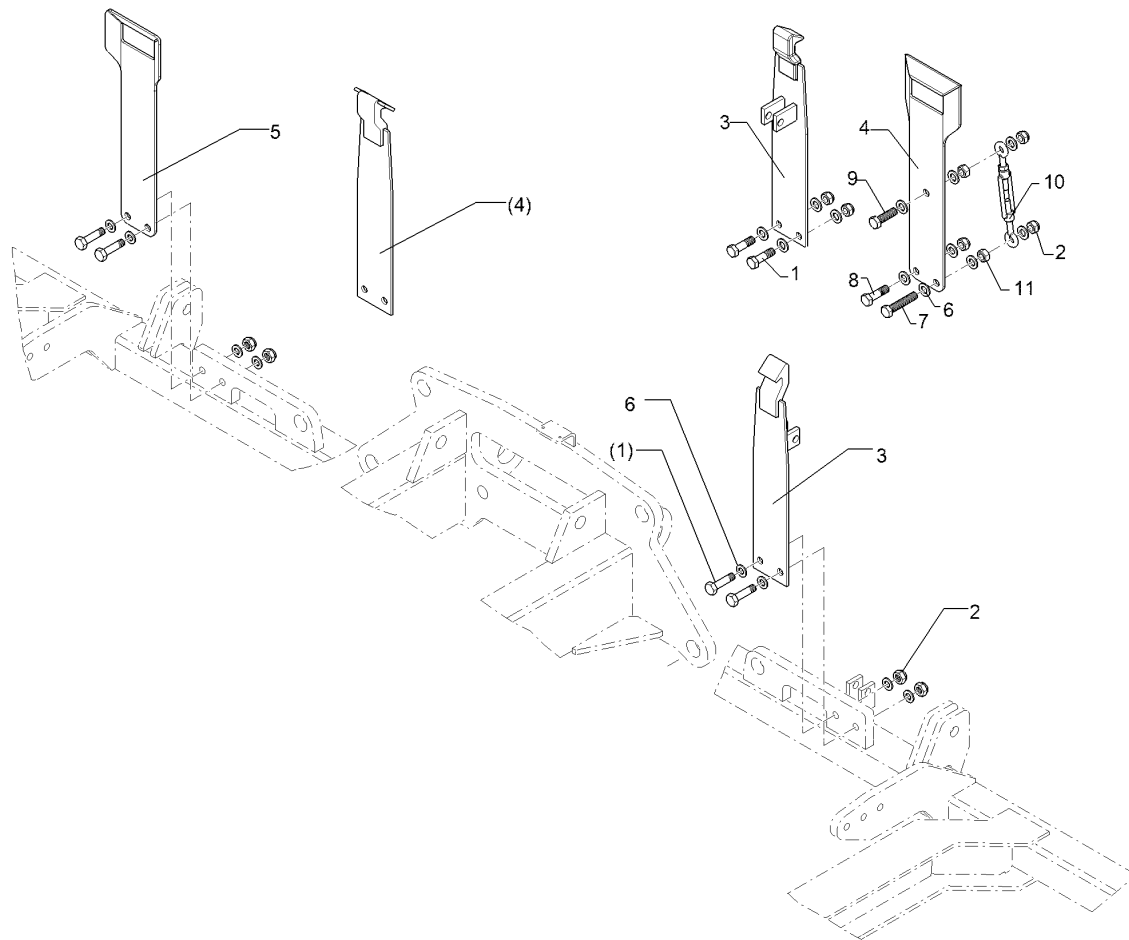
09.20

Pos.	Art.Nr.	Stck.	Artikeltext / Description		Abmessung
22	30110290	2	Sechskantschraube	Hexagon bolt	M16x25-8.8 DIN933 BK30
23	30110588	2	Sechskantschraube spezial	Hexagon bolt special	M16x30-8.8 Zn M6
24	305 6141	2	Scheibe	Washer	17/30x3 DIN/ISO-7089
25	305 6161	2	Scheibe	Washer	17/40x6 DIN7349 Zn
26	30510275	2	Verdrehsicherung	Anti-rotation device	Verdrehs. 8x45x85,5 D16,5 Zn
27	31310154	2	Bolzen	Pin	D40x83/92 Zn
28	323 6345	2	Schmiernippel	Grease nipple	H 1, M 6 x 1,0, mit verstärkte
29	30110967	2	Sechskantschraube spezial	Hexagon bolt special	M16x65-8.8 Zn M6
30	31310253	2	Bolzen	Pin	D40x85/101 Zn
31	317 7501	2	Buchse	Bush	D40/16x35,5



09.20

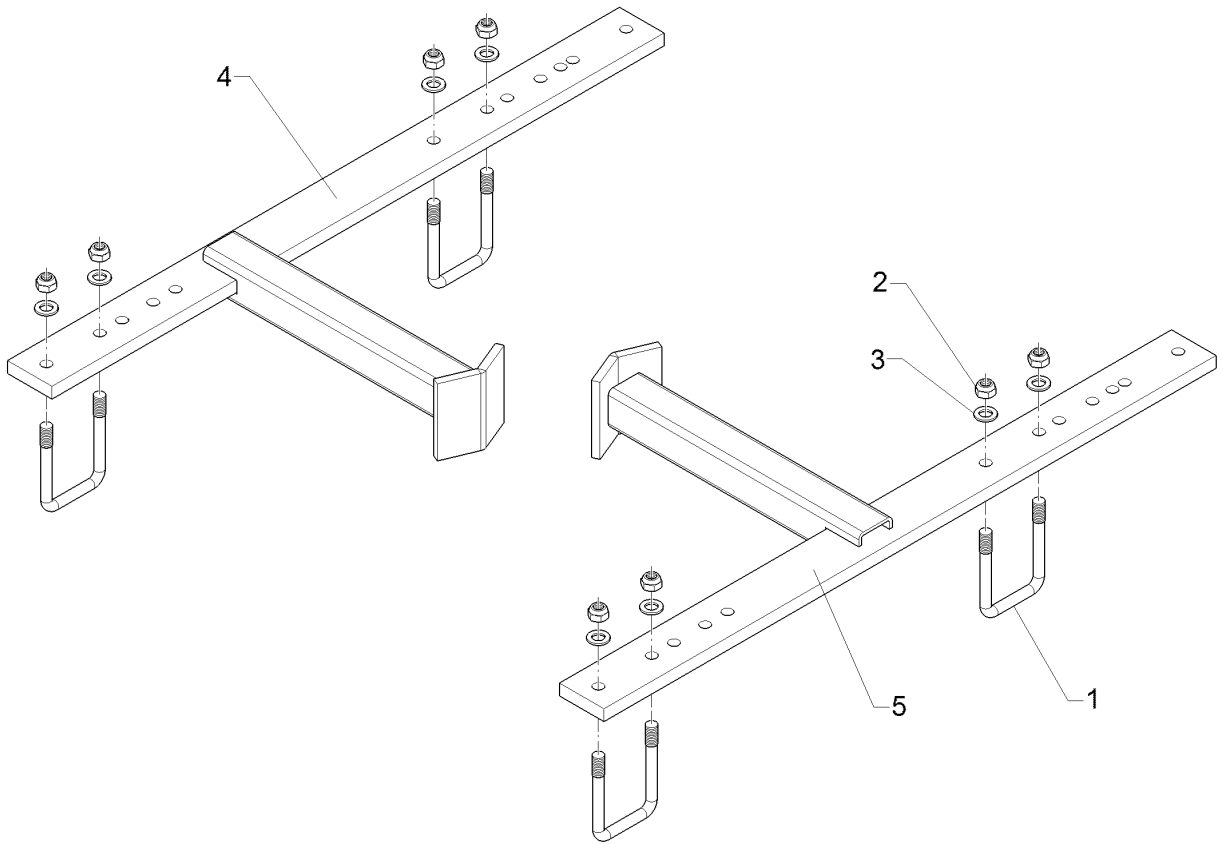
Pos.	Art.Nr.	Stck.	Artikeltext / Description		Abmessung
1	301 4601	3	Sechskantschraube spezial	Hexagon bolt special	M20x70ls40xb25-10.9
2	303 0936	3	Sicherungsmutter	Selflocking nut	BK45
3	305 2040	2	Passscheibe	Adjusting washer	NM20-8 Zn DIN985
4	305 6012	3	Scheibe	Washer	25x35x1,0 DIN988
5	311 9565	2	Klappstift	Securing pin	Zn
6	313 8152	2	Bolzen	Pin	21 ISO7089 Zn
7	317 3352	1	Einspannbuchse mit Presssitz	Tension bush	4,5x40
8	317 6657	1	Buchse	Bush	D16x51,7/112 V Zn
9	412 7121	1	Träger	Carrier	EG28/32x20
10	41210398	2	Einstellplatte	Adjustment plate	D20,1/28x22
					100x20x520 Heliodor
					10x222x940



09.20

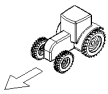
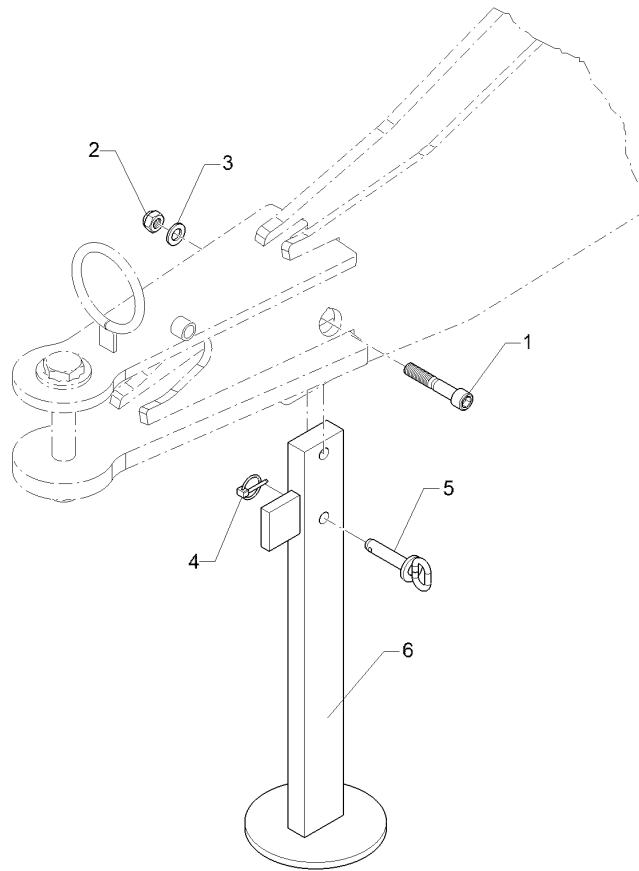
Pos.	Art.Nr.	Stck.	Artikeltext / Description		Abmessung
1	301 5409	4	Sechskantschraube spezial	Hexagon bolt special	M16x50ls25xb20-8.8 BK30
2	303 0935	5	Sicherungsmutter	Selflocking nut	NM16-8 Zn DIN985
3	417 8149	1	Blattfeder	Leaf spring	100x6 Rubin 9 K
4	417 8146	1	Blattfeder	Leaf spring	100x6 Smaragd 9-K
5	417 8141	1	Blattfeder	Leaf spring	6x160x549 2xD16,5
6	305 6141	12	Scheibe	Washer	17/30x3 DIN/ISO-7089
7	301 5074	1	Sechskantschraube	Hexagon bolt	M16x80-8.8 DIN933 BK30
8	301 5385	3	Sechskantschraube spezial	Hexagon bolt special	M16x55ls30xb20-10.9 BK45
9	301 5407	1	Sechskantschraube	Hexagon bolt	M16x55-8.8 DIN933 BK30
10	30210091	1	Spannschloss	Turnbuckle	M12 DIN1480 Zn
11	303 0971	2	Sechskantmutter	Hexagon nut	M16-10 DIN934 BK45oS

Abstellstütze/Stand	1
Heliodor 9/500 KA	62910022



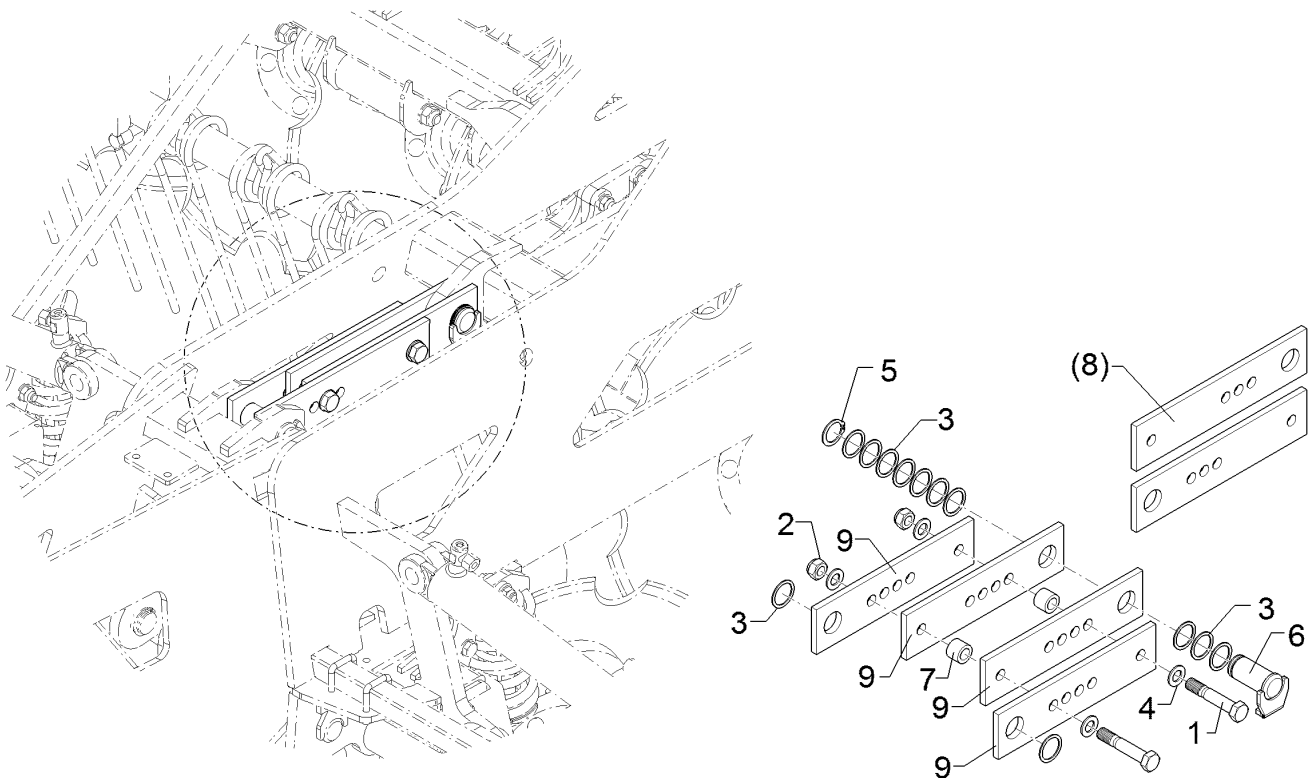
09.20

Pos.	Art.Nr.	Stck.	Artikeltext / Description		Abmessung
1	301 7794	4	Bügelsschraube	U-bolt	M16/80/127 (345) Zn
2	303 0935	8	Sicherungsmutter	Selflocking nut	NM16-8 Zn DIN985
3	305 6141	8	Scheibe	Washer	17/30x3 DIN/ISO-7089
4	42910040	1	Abstellstütze	Stand	Heliodor 9 KA I336
5	42910042	1	Abstellstütze	Stand	Heliodor 9 KA I186



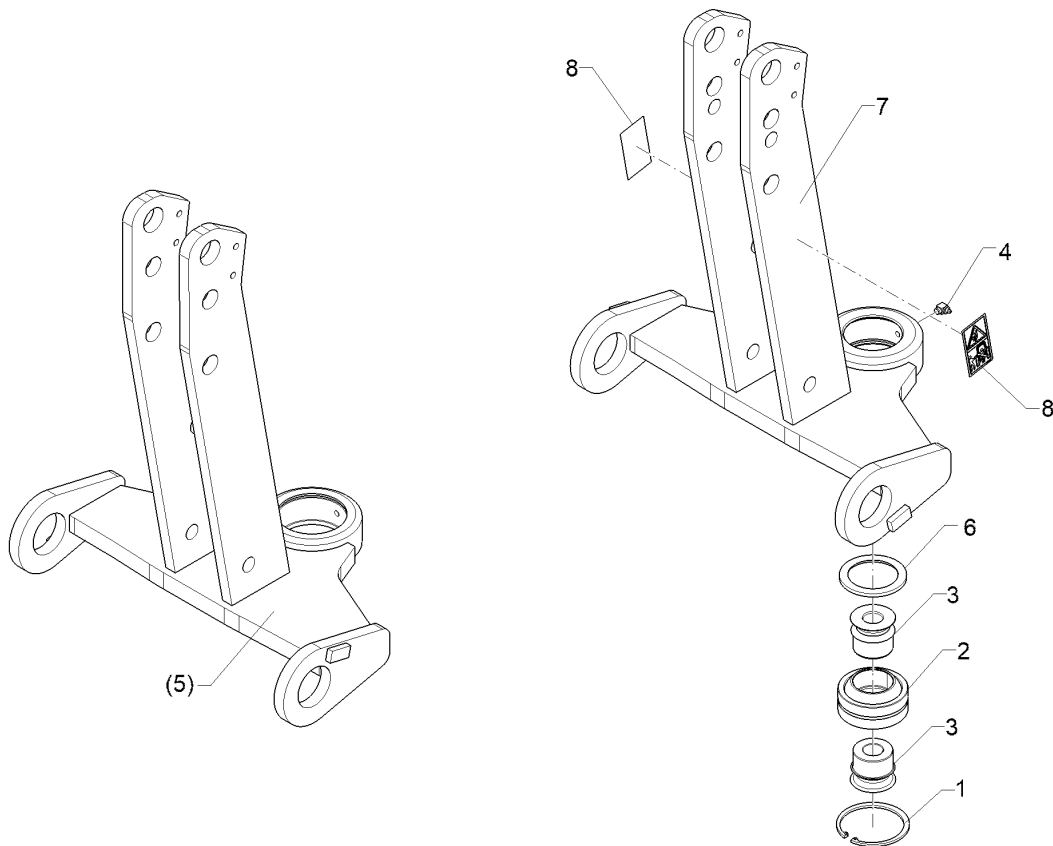
09.20

Pos.	Art.Nr.	Stck.	Artikeltext / Description		Abmessung
1	301 6033	1	Zylinderschraube	Allen screw	M16x90-8.8 DIN912 BK30
2	303 0935	1	Sicherungsmutter	Selflocking nut	NM16-8 Zn DIN985
3	305 6141	1	Scheibe	Washer	17/30x3 DIN/ISO-7089
4	311 9565	1	Klappstift	Securing pin	4,5x40
5	313 8151	1	Bolzen mit Griff	Pin with grip	D16x61,25/75 Zn
6	42910043	1	Abstellstütze	Stand	70x30x610



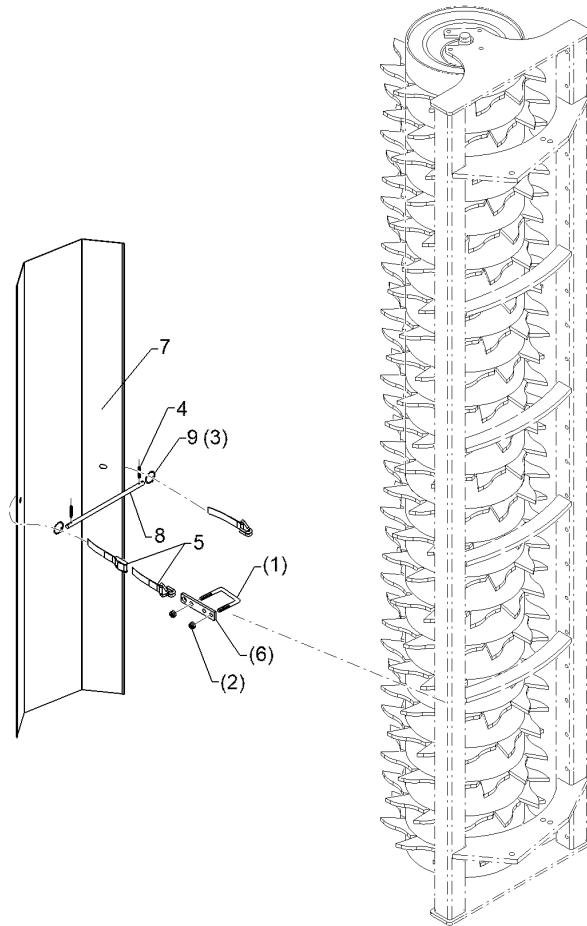
09.20

Pos.	Art.Nr.	Stck.	Artikeltext / Description		Abmessung
1	301 5393	2	Sechskantschraube spezial	Hexagon bolt special	M20x110ls66xb32-8.8
2	303 0936	2	Sicherungsmutter	Selflocking nut	BK30 NM20-8 Zn DIN985
3	305 2100	12	Passscheibe	Adjusting washer	40x50x2,0 DIN988
4	305 6012	4	Scheibe	Washer	21 ISO7089 Zn
5	305 8875	1	Sicherungsring	Retaining ring	40x2,5 DIN471
6	31310067	1	Bolzen	Pin	D40x71/90 Zn
7	317 6853	2	Röhrchen	Tube	33,7x6,3x26 Zn
8	44010045	4	Verstellstrebe	Adjuster support	90x12x396 D40,1
9	44010137	4	Strebe	Strut	4xD20,1 90x12x366



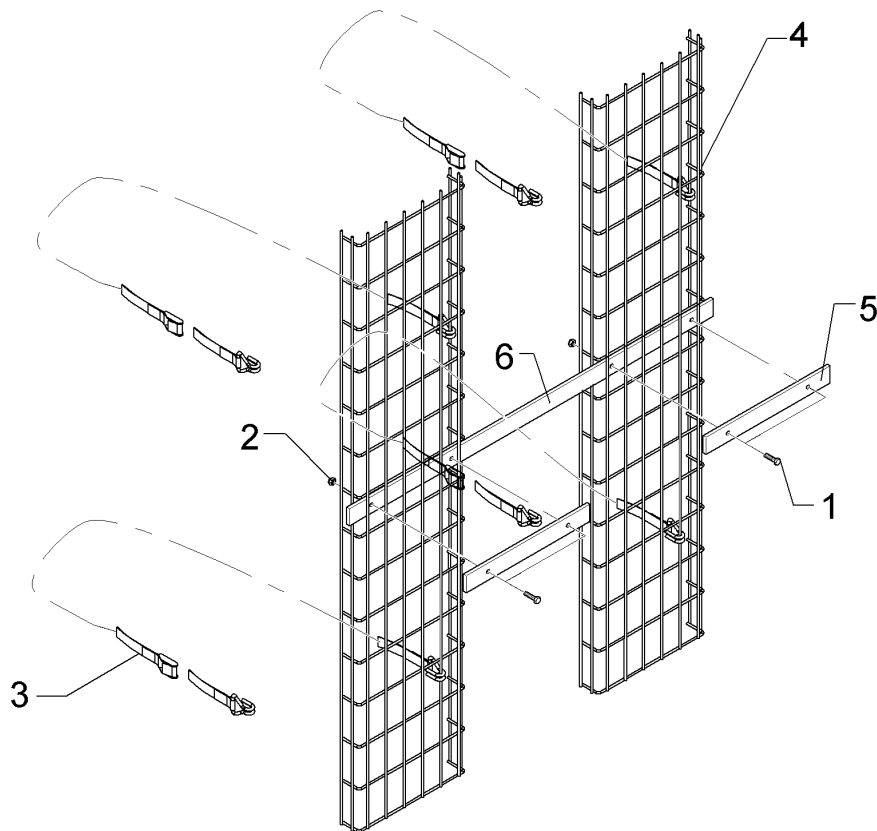
09.20

Pos.	Art.Nr.	Stck.	Artikeltext / Description		Abmessung
1	305 8950	1	Sicherungsring	Retaining ring	105x4 DIN472
2	317 3461	1	Gelenklager	Articulated bearing	GEG 60ES-2RS
3	317 7210	2	Hülse	Bushing	D68/50x55 D30 BK45oS
4	323 6349	1	Schmiernippel	Grease nipple	H 3, m 10 x 1,0, v.F., 1 1/4 mi
5	44010113	1	Dreipunkturm	Headstock	ohne Traktionsverstärker
6	32310229	1	Dichtring	Seal ring	100x75x6 Vulkocell NH24-45
7	44010153	1	Dreipunkturm	Headstock	ohne Traktionsverstärker
8	39010145	2	Aufkleber Hubbereich	Label lift area	50x94



09.20

Pos.	Art.Nr.	Stck.	Artikeltext / Description		Abmessung
1	301 7789	1	Bügelschraube	U-bolt	M12/71x101 (284) Zn
2	303 0934	2	Sicherungsmutter	Selflocking nut	NM12-8 Zn DIN985
3	305 8551	2	Sicherungsring	Retaining ring	Di41x3 A2
4	309 6038	2	Spannhülse	Expansion bush	5x30-DIN1481 Chrom 8
5	331 4902	1	Zurrgurt mit Haken	Lashing strap	0,5/0,9m reine Bandlänge
6	459 6576	1	Brücke	Clamp plate	30x8x138,5 Zn
7	470 5070	1	Schutzblech	Guard	1,5x486x1650 2x45 GRD
8	470 5072	1	Stange	Rod	D12x322 4xD5 Zn
9	305 8545	2	Sicherungsring	Retaining ring	Dm27,5x2,6x1,25

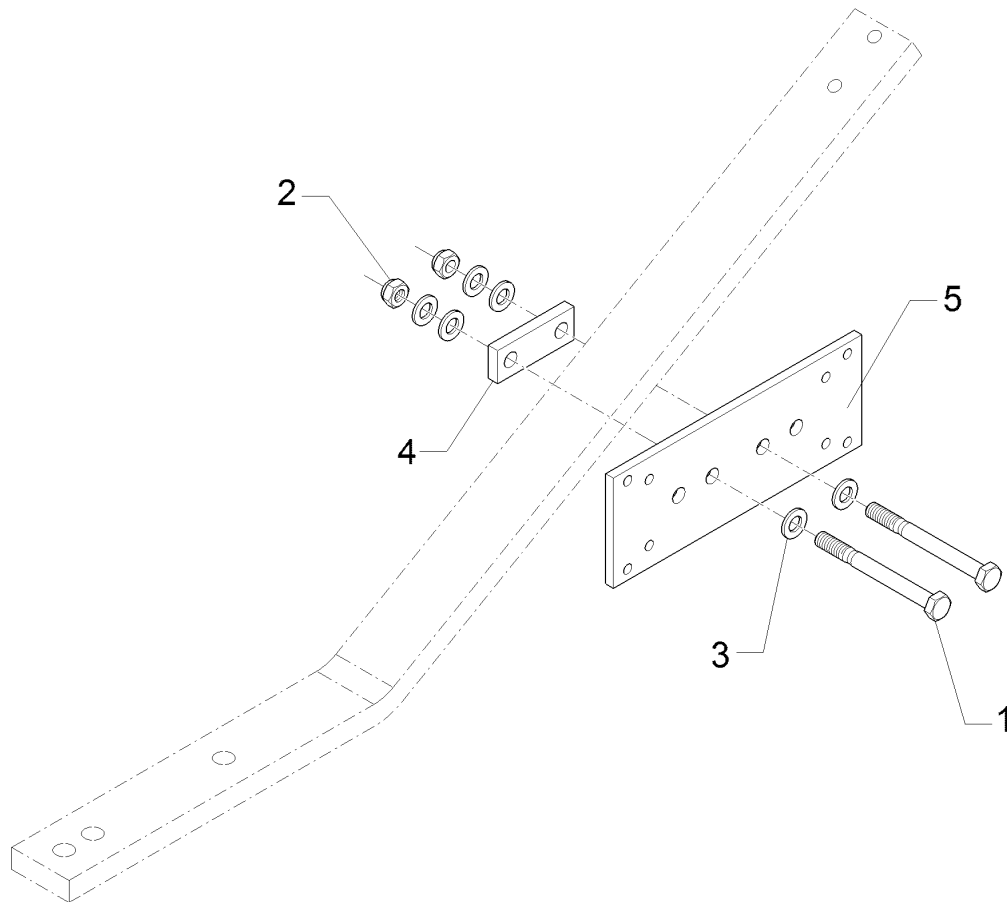


09.20

Pos.	Art.Nr.	Stck.	Artikeltext / Description		Abmessung
1	301 3066	4	Sechskantschraube	Hexagon bolt	M8x30-8.8 DIN933 BK30
2	303 0932	4	Sicherungsmutter	Selflocking nut	NM8-8 Zn DIN985
3	331 4902	4	Zurrgurt mit Haken	Lashing strap	0,5/0,9m reine Bandlaenge
4	470 5078	2	Schutzgitter	Protective grating	400x50x1400 D5/50x100
5	470 5083	2	Flach	Flat steel	40x8x340 2xD8,5
6	470 5082	1	Halter	Holder	40x8x1000

Halteplatte/Holder plate	1
---------------------------------	----------

Heliodor 9/500 KA	67010176
--------------------------	-----------------

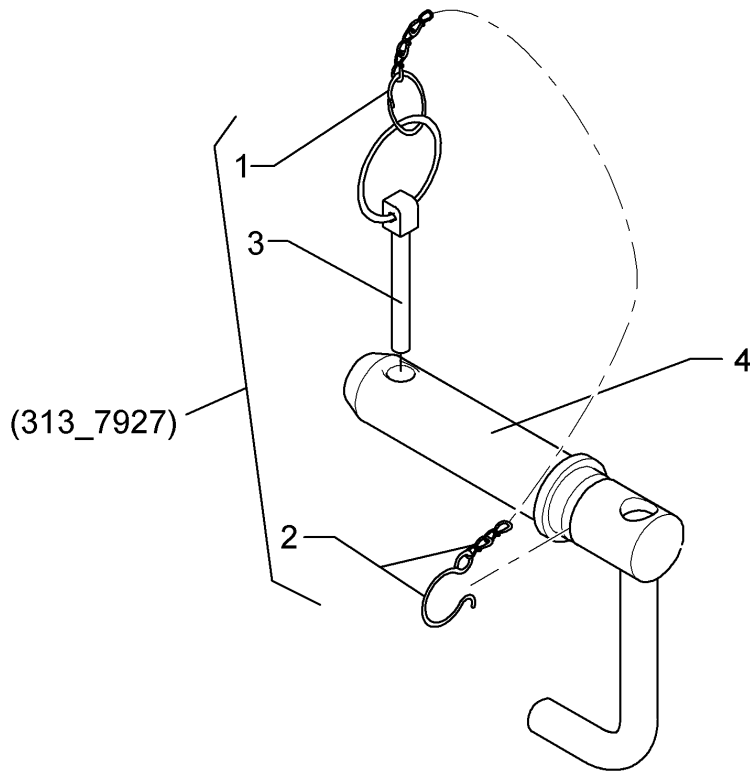


09.20

Pos.	Art.Nr.	Stck.	Artikeltext / Description		Abmessung
1	301 3498	2	Sechskantschraube	Hexagon bolt	M12x120-8.8 DIN931 BK30
2	303 0934	2	Sicherungsmutter	Selflocking nut	NM12-8 Zn DIN985
3	305 8580	6	Scheibe	Washer	13/24x2,5 St-Zn DIN125
4	45910014	1	Brücke	Clamp plate	30x10x80 2xD13-53
5	47010140	1	Platte	Plate	100x8x260 8xD8,5 4xD13

Oberlenkerbolzen mit Kette/Top link pin with chain	2
---	----------

Heliodor 9/500 KA	313 7927
--------------------------	-----------------

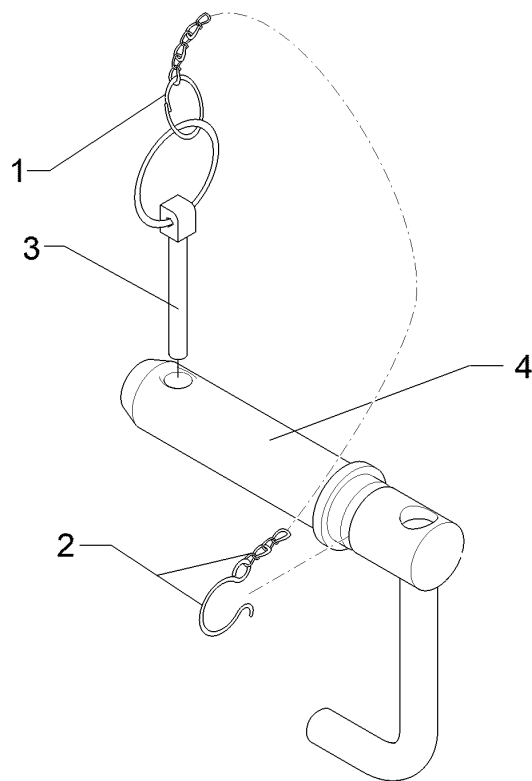


09.20

Pos.	Art.Nr.	Stck.	Artikeltext / Description		Abmessung
1	305 8545	1	Sicherungsring	Retaining ring	Dm27,5x2,6x1,25
2	305 8560	1	Federsicherung	Securing clip	D3,6/D21-460mm-Zn
3	311 9302	1	Klappstift	Securing pin	12x60
4	313 7926	1	Oberlenkerbolzen	Top link pin	K700 D40/44,5x228 Zn

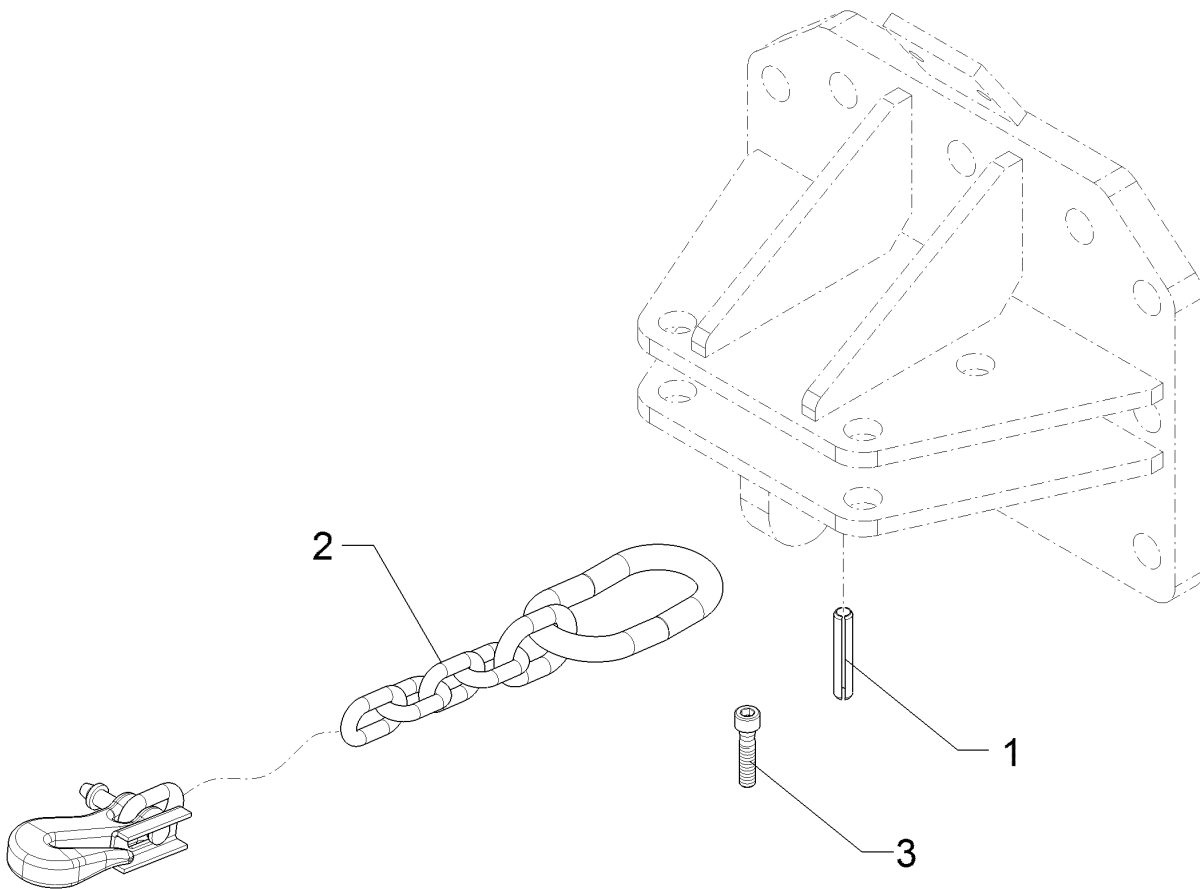
Oberlenkerbolzen mit Kette/Top link pin with chain	2
--	---

Heliodor 9/500 KA	313 7929
-------------------	----------



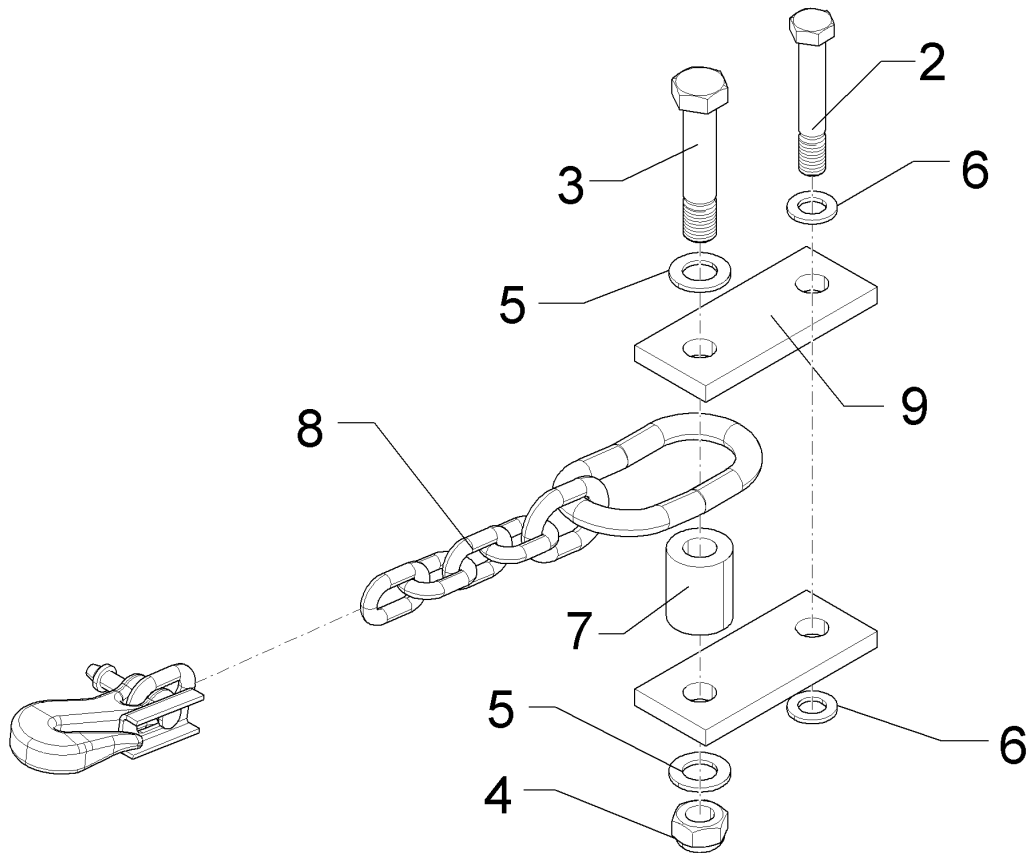
09.20

Pos.	Art.Nr.	Stck.	Artikeltext / Description		Abmessung
1	305 8545	1	Sicherungsring	Retaining ring	Dm27,5x2,6x1,25
2	305 8560	1	Federsicherung	Securing clip	D3,6/D21-460mm-Zn
3	311 9302	1	Klappstift	Securing pin	12x60
4	313 7928	1	Oberlenkerbolzen	Top link pin	KAT3GK700 31,7/39x228 Zn



09.20

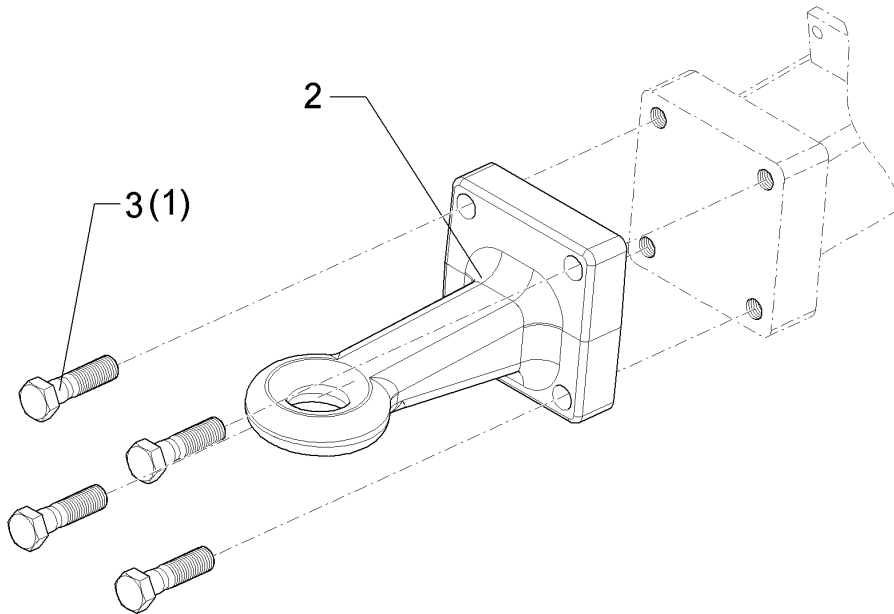
Pos.	Art.Nr.	Stck.	Artikeltext / Description		Abmessung
1	309 6172	1	Spannhülse	Expansion bush	10x50-DIN1481 Zn
2	33110010	1	Sicherheitskette	Safety chain	ANSI/ASAE S338.5 89kN
3	301 5812	1	Zylinderschraube	Allen screw	M10x45-8.8 DIN912 BK30



09.20

Pos.	Art.Nr.	Stck.	Artikeltext / Description		Abmessung
2	301 3994	1	Sechskantschraube spezial	Hexagon bolt special	M16x100ls70xb25-12.9
3	301 4408	1	Sechskantschraube spezial	Hexagon bolt special	BK45 M20x100ls70xb25-10.9
4	303 0936	1	Sicherungsmutter	Selflocking nut	BK45 NM20-8 Zn DIN985
5	305 6012	2	Scheibe	Washer	21 ISO7089 Zn
6	305 6141	2	Scheibe	Washer	17/30x3 DIN/ISO-7089
7	317 6867	1	Röhrchen	Tube	40/20,5x50
8	33110010	1	Sicherheitskette	Safety chain	ANSI/ASAE S338.5 89kN
9	459 1183	2	Brücke	Clamp plate	60x12x145 2xD20,1-95

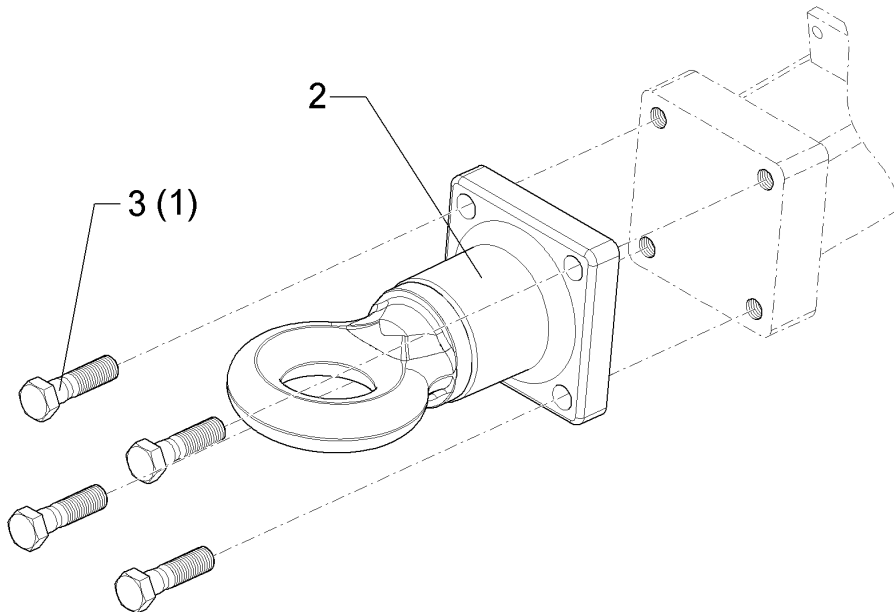
Zugöse/Drawbar eye	2
Heliodor 9/500 KA	640 8630



09.20

Pos.	Art.Nr.	Stck.	Artikeltext / Description		Abmessung
1	301 4388	4	Sechskantschraube	Hexagon bolt	M20x90-10.9 DIN931 BK45
2	440 8630	1	Zugöse	Drawbar eye	D50

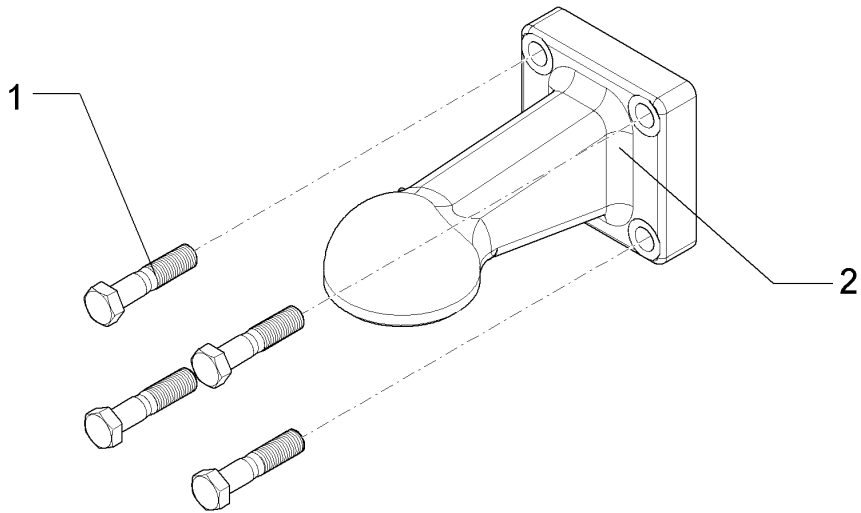
Zugöse/Drawbar eye	2
Heliodor 9/500 KA	640 8631



09.20

Pos.	Art.Nr.	Stck.	Artikeltext / Description		Abmessung
1	301 4333	4	Sechskantschraube	Hexagon bolt	M20x75-10.9 DIN931 BK45
2	440 8631	1	Zugöse	Drawbar eye	D76-D
3	301 4287	4	Sechskantschraube	Hexagon bolt	M20x65-8.8 DIN931 BK30

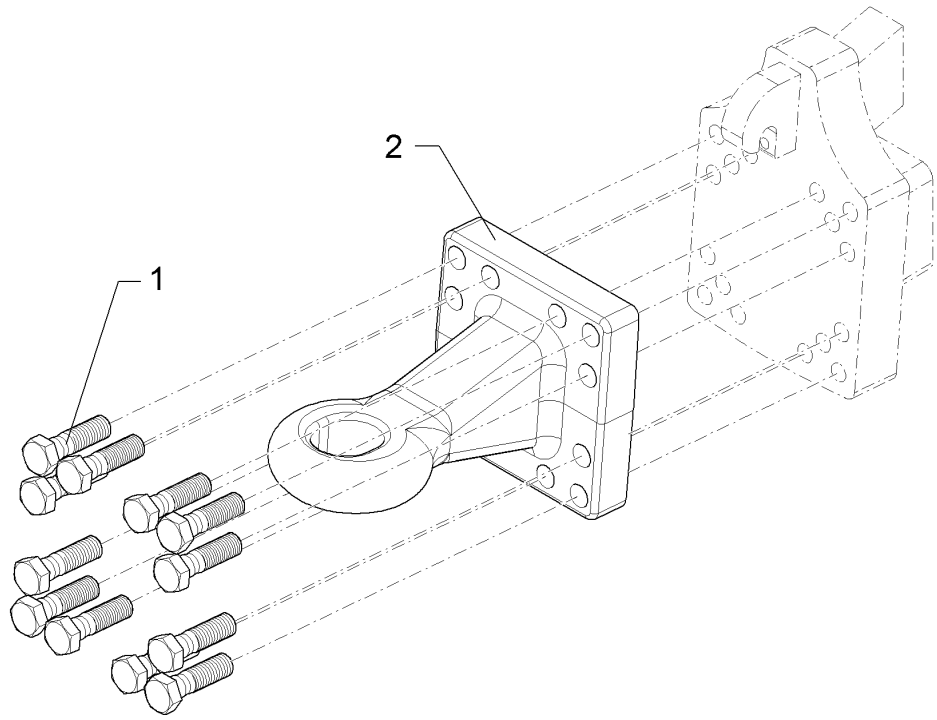
Zugkugelkupplung/Ball-shaped coupling	2
Heliodor 9/500 KA	640 8632



09.20

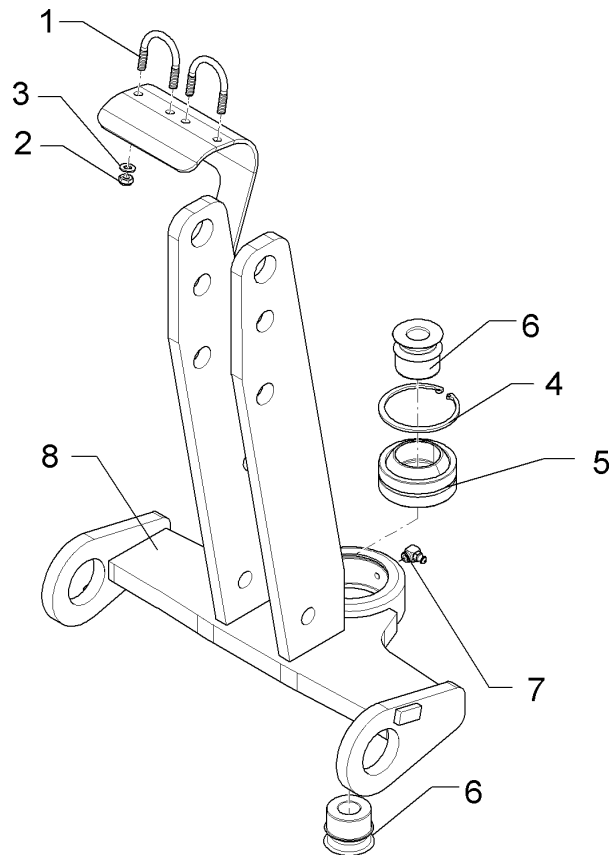
Pos.	Art.Nr.	Stck.	Artikeltext / Description		Abmessung
1	301 4333	4	Sechskantschraube	Hexagon bolt	M20x75-10.9 DIN931 BK45
2	440 8632	1	Zugkugelkupplung	Ball-shaped coupling	K80 120x120-M20 gerade M9711

Zugöse/Drawbar eye	2
Heliodor 9/500 KA	64010008



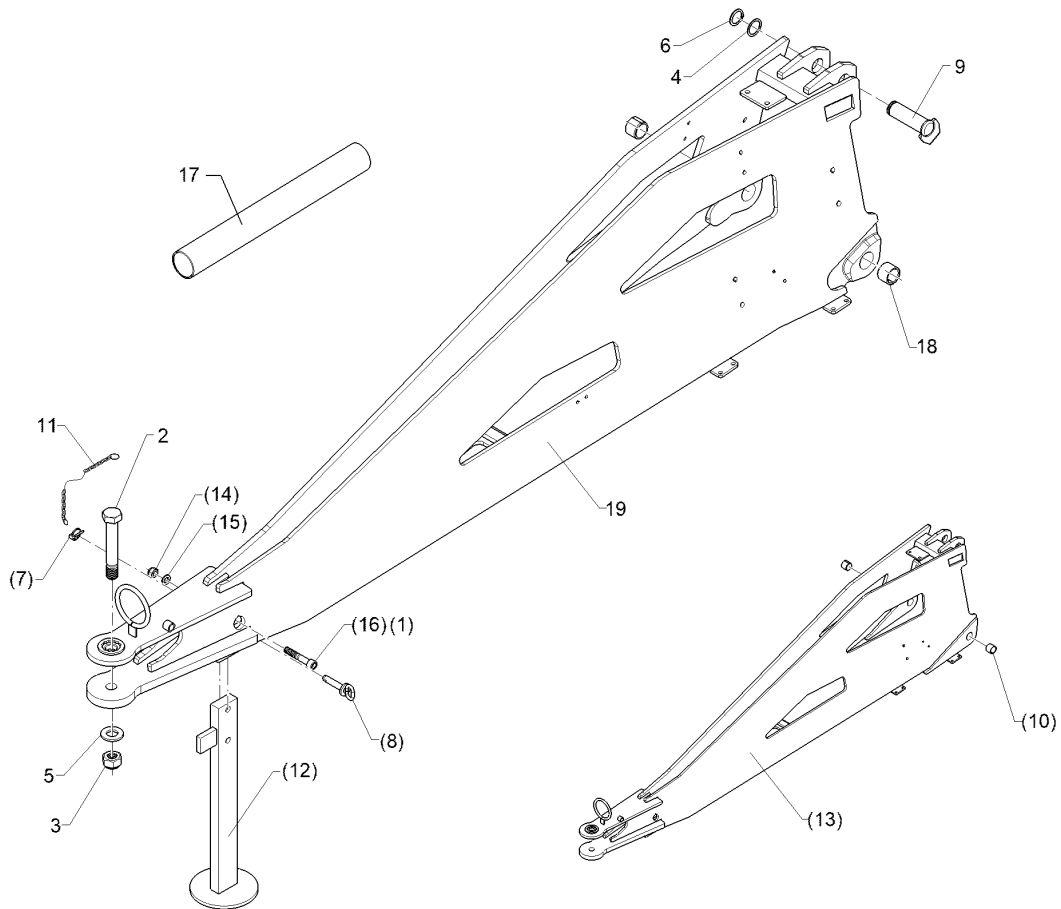
09.20

Pos.	Art.Nr.	Stck.	Artikeltext / Description		Abmessung
1	301 5412	12	Sechskantschraube	Hexagon bolt	M20x70-8.8 DIN931
2	44010008	1	Zugöse	Drawbar eye	BK30 D55



09.20

Pos.	Art.Nr.	Stck.	Artikeltext / Description		Abmessung
1	301 7782	2	Bügelschraube	U-bolt	M10x62x60 Zn
2	303 0933	4	Sicherungsmutter	Selflocking nut	NM10-8 DIN985 Zn
3	305 8696	4	Scheibe	Washer	A10,5 DIN125-St Zn
4	305 8950	1	Sicherungsring	Retaining ring	105x4 DIN472
5	317 3461	1	Gelenklager	Articulated bearing	GEG 60ES-2RS
6	317 7210	2	Hülse	Bushing	D68/50x55 D30 BK45oS
7	323 6349	1	Schmiernippel	Grease nipple	H 3, m 10 x 1,0, v.F., 11/4 mi
8	44010044	1	Dreipunkturm	Headstock	Rubin 12 KUA



09.20

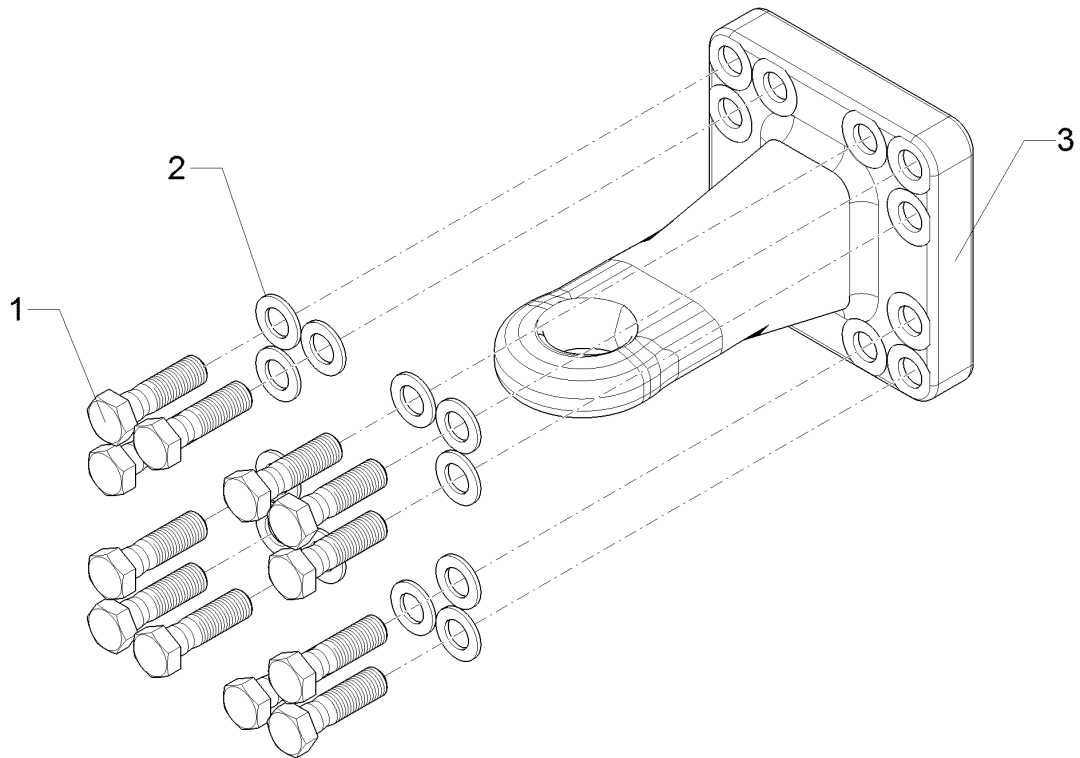
Pos.	Art.Nr.	Stck.	Artikeltext / Description		Abmessung
1	301 3920	1	Sechskantschraube spezial	Hexagon bolt special	M16x80ls55xb20-8.8 BK30
2	301 4896	1	Sechskantschraube spezial	Hexagon bolt special	M30x190ls143xb37-8.8 BK30
3	303 0938	1	Sicherungsmutter	Selflocking nut	NM30-8 Zn DIN985
4	305 2100	1	Passscheibe	Adjusting washer	40x50x2,0 DIN988
5	305 6327	1	Scheibe	Washer	60x31x6 Zn 200HV
6	305 8875	1	Sicherungsring	Retaining ring	40x2,5 DIN471
7	311 9565	1	Klappstift	Securing pin	4,5x40
8	313 8151	1	Bolzen mit Griff	Pin with grip	D16x61,25/75 Zn
9	31310068	1	Bolzen	Pin	D40x120/138 Zn
10	317 2007	2	Einspannbuchse mit Presssitz	Tension bush	EG40/44x35
11	331 6125	1	Knotenkette	Knotted-link chain	K22 Zn
12	42910043	1	Abstellstütze	Stand	70x30x610
13	44010085	1	Deichsel	Drawbar	Heliodor 9 KA
14	303 0935	1	Sicherungsmutter	Selflocking nut	NM16-8 Zn DIN985
15	305 6141	1	Scheibe	Washer	17/30x3 DIN/ISO-7089
16	301 6033	1	Zylinderschraube	Allen screw	M16x90-8.8 DIN912 BK30
17	375 9450	0	Schutzschlauch Meterware	Protective hose	Protectoflex 76

Zugöse/Drawbar eye

2

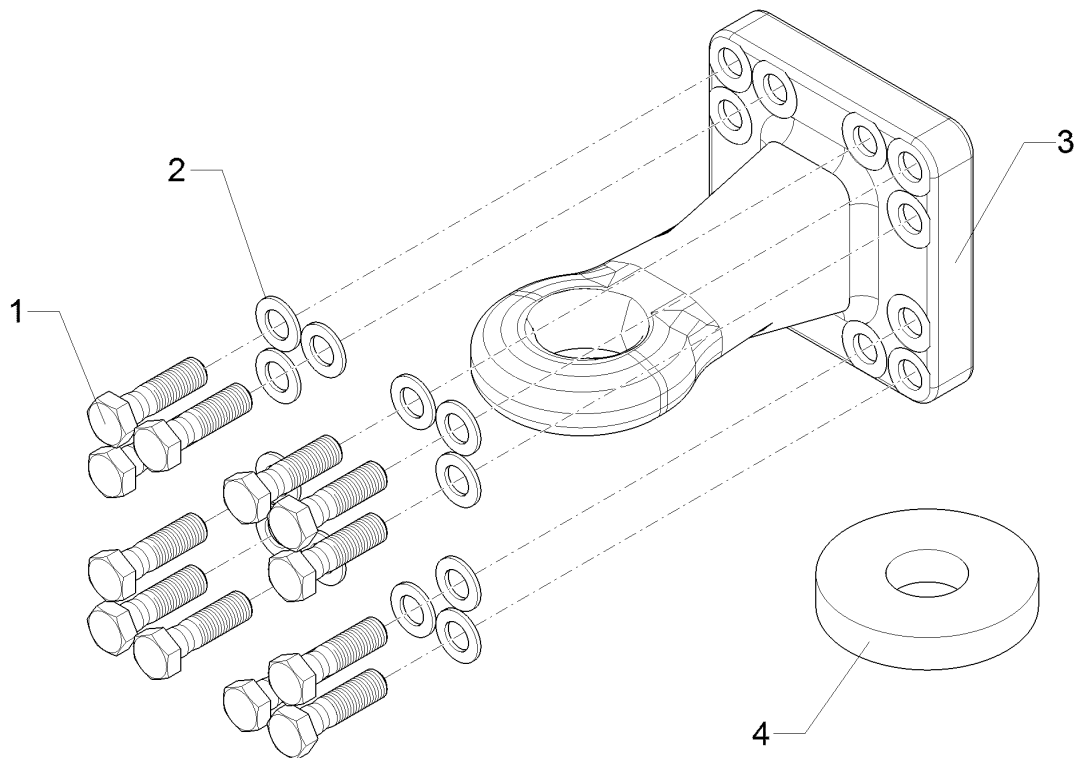
Heliodor 9/500 KA

64010091



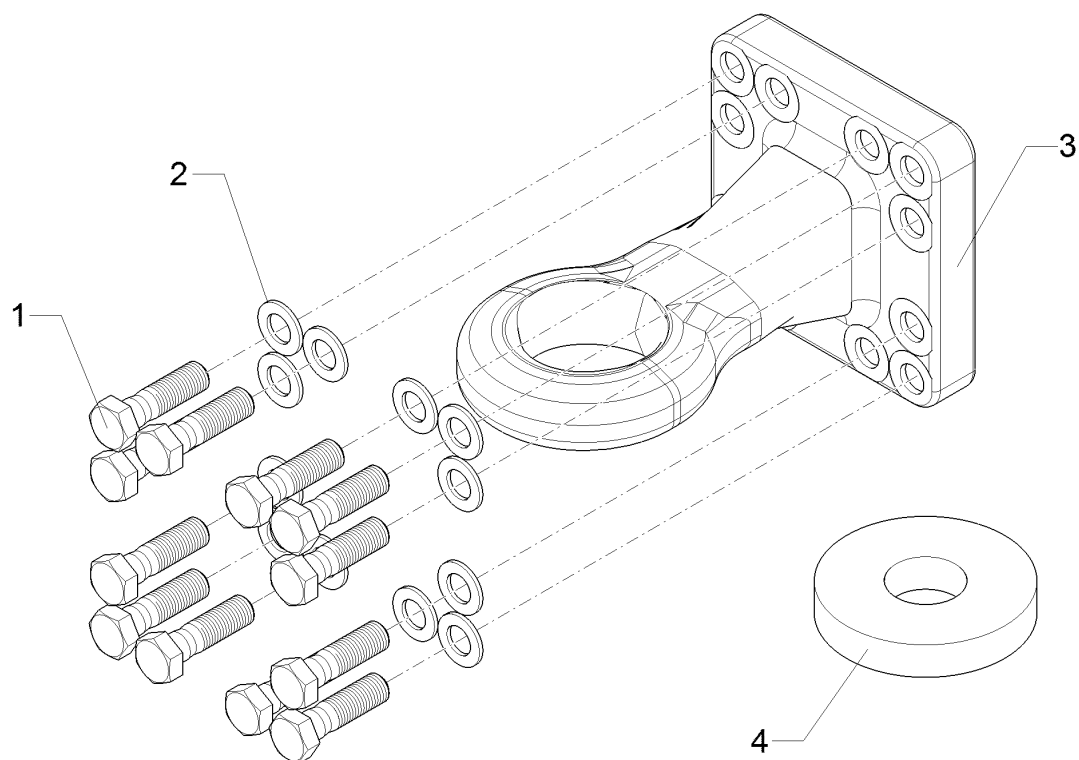
09.20

Pos.	Art.Nr.	Stck.	Artikeltext / Description		Abmessung
1	30110551	12	Sechskantschraube	Hexagon bolt	M20x70-10.9 DIN931 BK45
2	305 6012	12	Scheibe	Washer	21 ISO7089 Zn
3	44010096	1	Zugöse	Drawbar eye	Cat.3 D46 160x160-M20



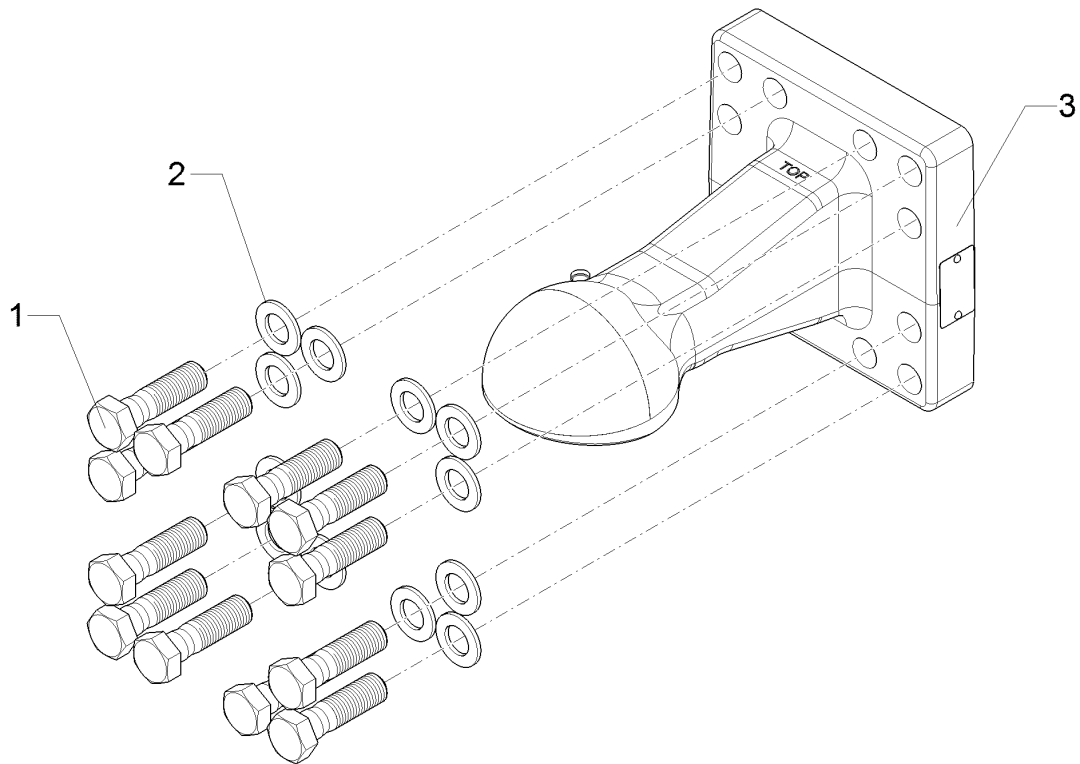
09.20

Pos.	Art.Nr.	Stck.	Artikeltext / Description		Abmessung
1	30110551	12	Sechskantschraube	Hexagon bolt	M20x70-10.9 DIN931 BK45
2	305 6012	12	Scheibe	Washer	21 ISO7089 Zn
3	44010097	1	Zugöse	Drawbar eye	Cat.4 D58
4	305 6444	1	Scheibe	Washer	160x160-M20 D52/140x25

Zugöse/Drawbar eye**2****Heliodor 9/500 KA****64010093**

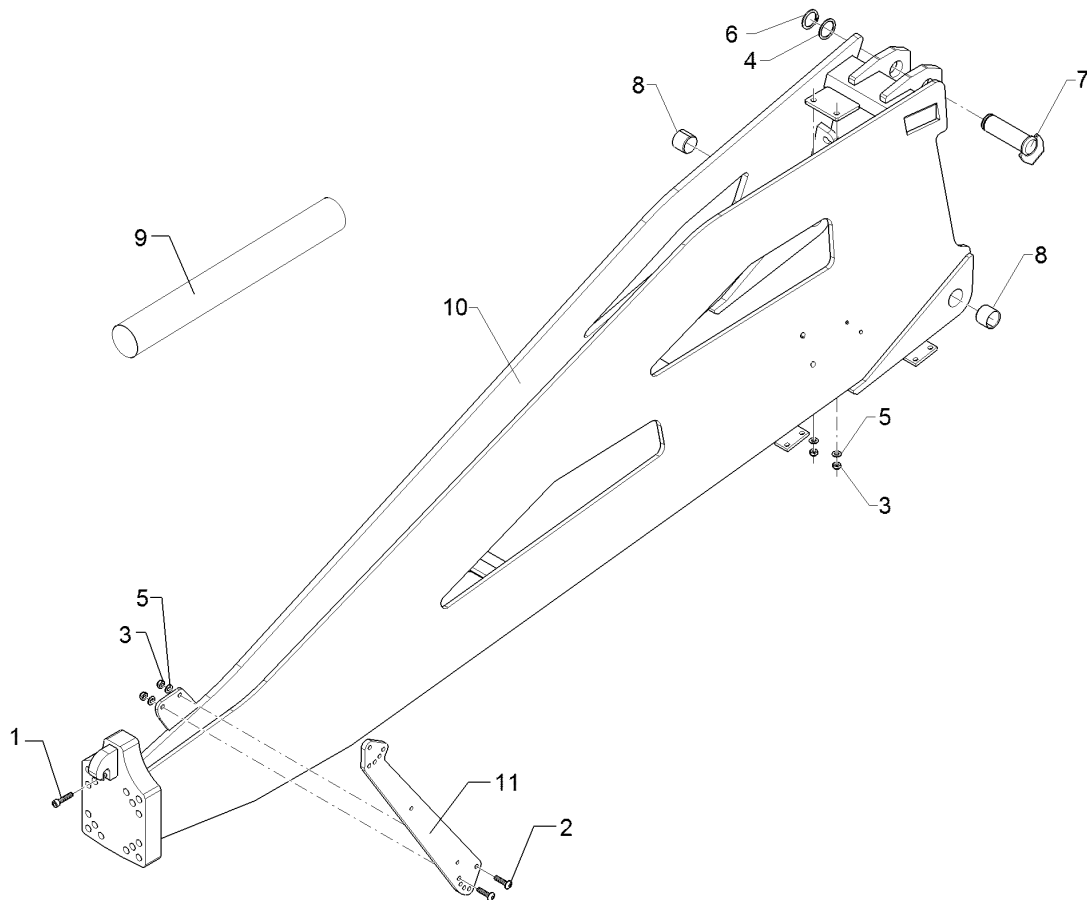
09.20

Pos.	Art.Nr.	Stck.	Artikeltext / Description		Abmessung
1	30110551	12	Sechskantschraube	Hexagon bolt	M20x70-10.9 DIN931 BK45
2	305 6012	12	Scheibe	Washer	21 ISO7089 Zn
3	44010098	1	Zugöse	Drawbar eye	Cat.5 D79
4	30510291	1	Scheibe	Washer	160x160-M20 D74/140x25 Kunststoff



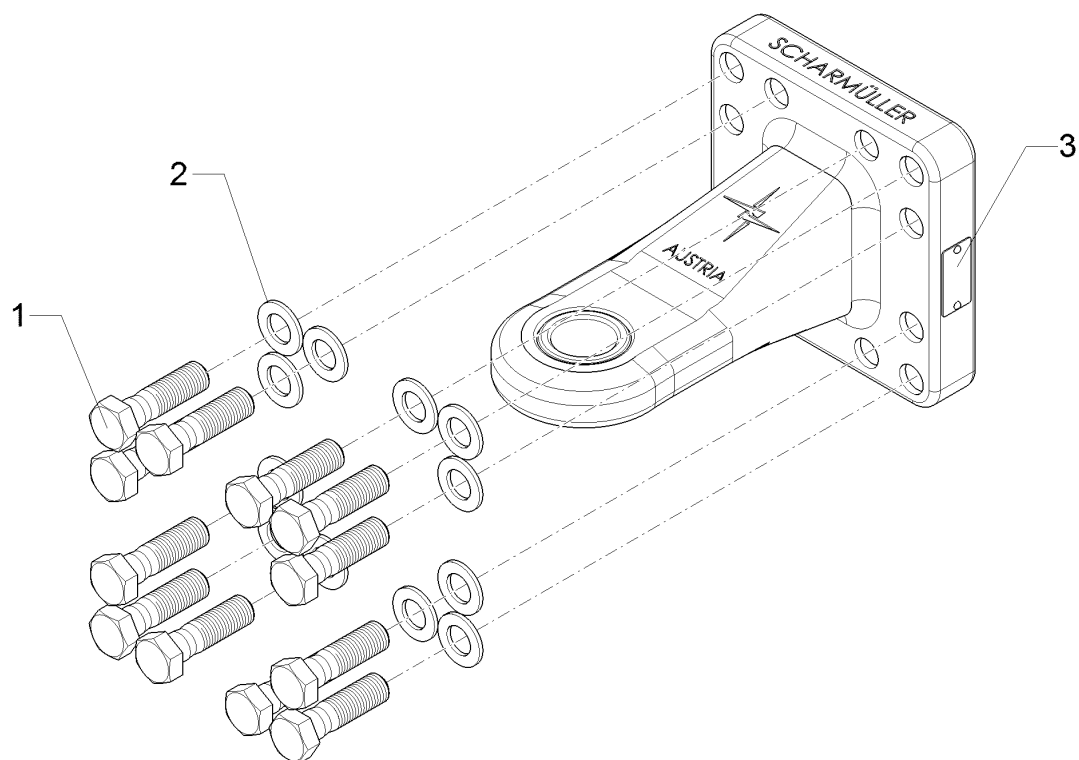
09.20

Pos.	Art.Nr.	Stck.	Artikeltext / Description		Abmessung
1	30110551	12	Sechskantschraube	Hexagon bolt	M20x70-10.9
2	305 6012	12	Scheibe	Washer	DIN931 BK45
3	44010099	1	Zugkugelkupplung	Ball-shaped coupling	21 ISO7089 Zn K80 160x160-M20



09.20

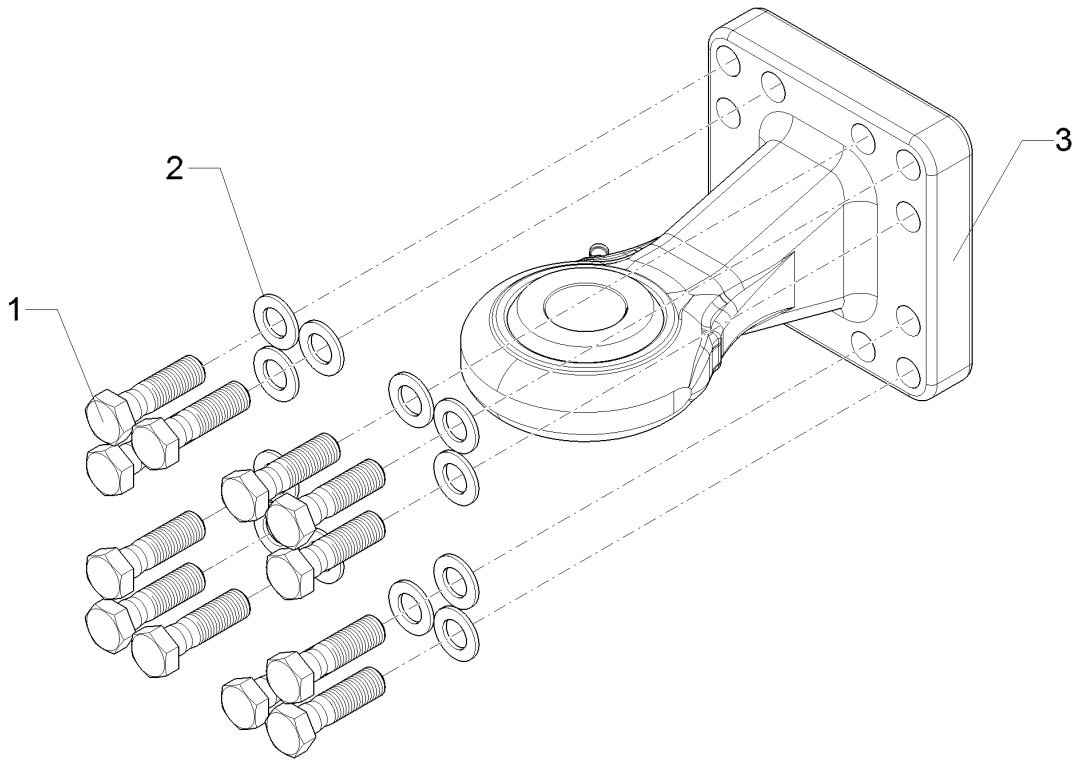
Pos.	Art.Nr.	Stck.	Artikeltext / Description		Abmessung
1	301 5812	1	Zylinderschraube	Allen screw	M10x45-8.8 DIN912 BK30
2	30110666	2	Flachkopfschraube	Flatheaded bolt	M10x40-10.9-Zn DIN7380-2
3	303 0933	4	Sicherungsmutter	Selflocking nut	NM10-8 DIN985 Zn
4	305 2100	1	Passscheibe	Adjusting washer	40x50x2,0 DIN988
5	305 8696	4	Scheibe	Washer	A10,5 DIN125-St Zn
6	305 8875	1	Sicherungsring	Retaining ring	40x2,5 DIN471
7	31310068	1	Bolzen	Pin	D40x120/138 Zn
8	317 2007	2	Einspannbuchse mit Presssitz	Tension bush	EG40/44x35
9	375 9450	1	Schutzschlauch Meterware	Protective hose	Protectoflex 76
10	44010126	1	Deichsel hydraulisch	Drawbar hydraulic	Heliodor 9 KA Export(A)
11	47511302	1	Halter	Holder	12x115x657,5 2xD9 10xD10,5
12	31710419	2	Einspannbuchse	Tension bush	EG40/50x35-DIN1498
13	44010159	1	Deichsel hydraulisch	Drawbar hydraulic	HY Deichsel

Zugöse/Drawbar eye**2****Heliodor 9/500 KA****64010123**

09.20

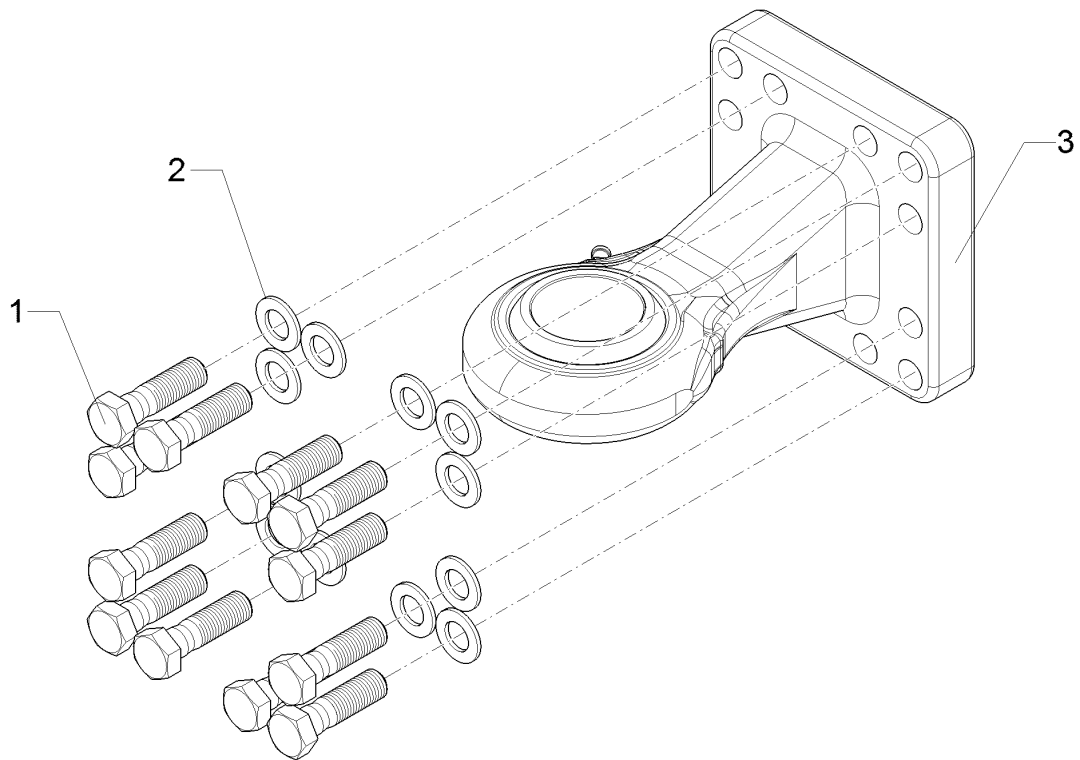
Pos.	Art.Nr.	Stck.	Artikeltext / Description		Abmessung
1	30110551	12	Sechskantschraube	Hexagon bolt	M20x70-10.9 DIN931 BK45
2	305 6012	12	Scheibe	Washer	21 ISO7089 Zn
3	44010143	1	Zugöse	Drawbar eye	Cat.3 Kugelgelenk D42 160x160-

Zugöse/Drawbar eye	2
Heliodor 9/500 KA	64010124



09.20

Pos.	Art.Nr.	Stck.	Artikeltext / Description		Abmessung
1	30110551	12	Sechskantschraube	Hexagon bolt	M20x70-10.9 DIN931 BK45
2	305 6012	12	Scheibe	Washer	21 ISO7089 Zn
3	44010144	1	Zugöse	Drawbar eye	Cat.4 Kugelgelenk D51 160x160-

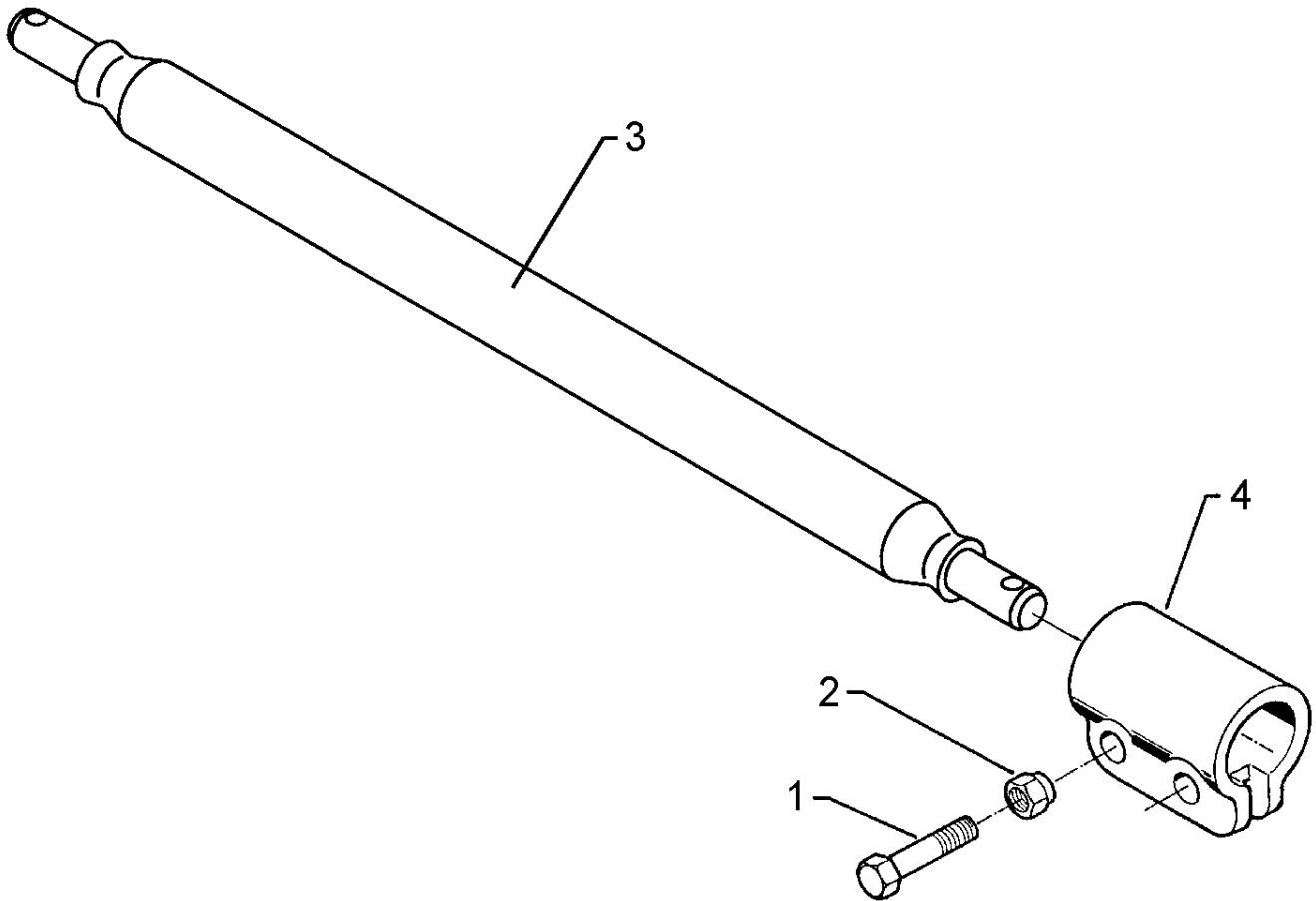
Zugöse/Drawbar eye**2****Heliodor 9/500 KA****64010125**

09.20

Pos.	Art.Nr.	Stck.	Artikeltext / Description		Abmessung
1	30110551	12	Sechskantschraube	Hexagon bolt	M20x70-10.9 DIN931 BK45
2	305 6012	12	Scheibe	Washer	21 ISO7089 Zn
3	44010145	1	Zugöse	Drawbar eye	Cat.5 Kugelgelenk D71 160x160-

Unterenkeranschluss/Lower link connection	2
--	----------

Heliodor 9/500 KA	661 1368
--------------------------	-----------------

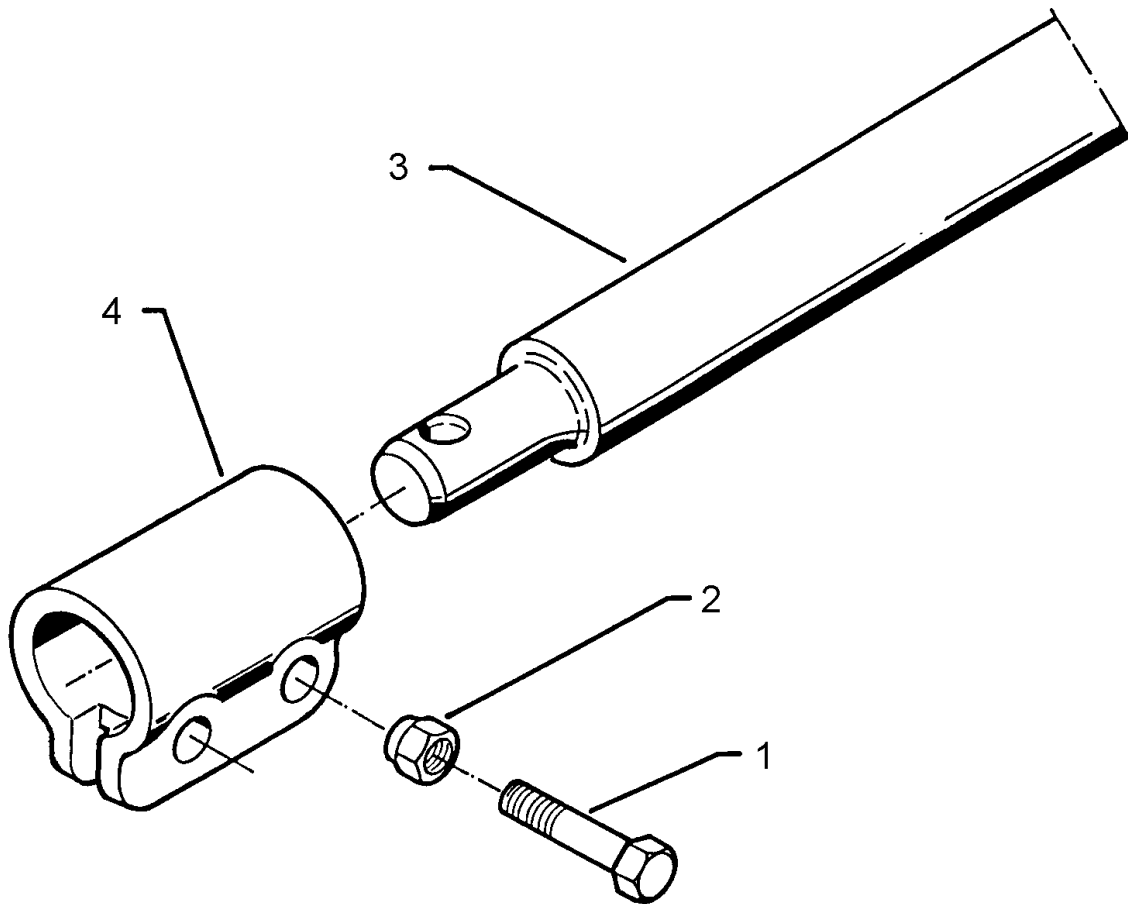


09.20

Pos.	Art.Nr.	Stck.	Artikeltext / Description		Abmessung
1	301 3868	4	Sechskantschraube	Hexagon bolt	M16x65-8.8 DIN931 BK30
2	303 0935	4	Sicherungsmutter	Selflocking nut	NM16-8 Zn DIN985
3	461 7925	1	Zugschiene	Cross shaft	D68x1120 L3 Z3 HÜ
4	461 9893	2	Sperrstück	Stop	D68x100 2xD18

Unterlenkeranschluss/Lower link connection	2
---	----------

Heliodor 9/500 KA	661 1369
--------------------------	-----------------

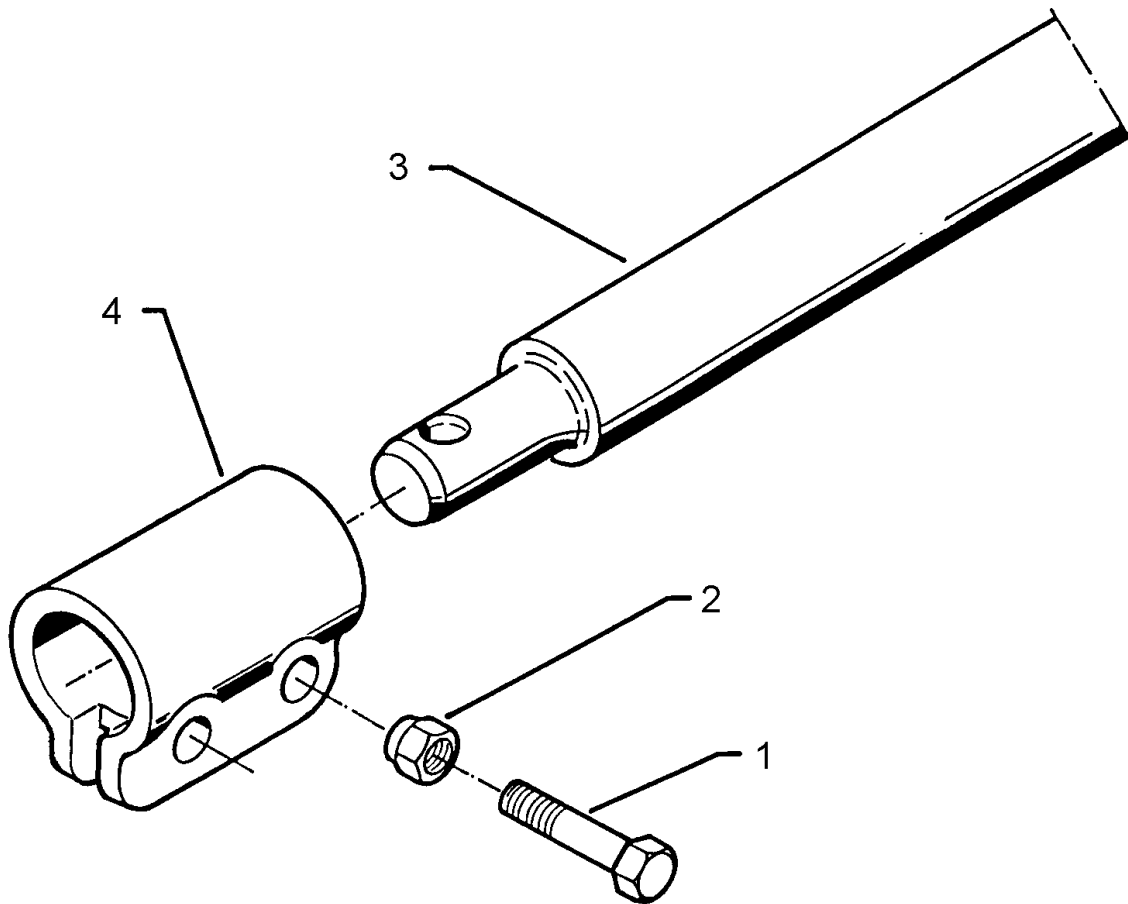


09.20

Pos.	Art.Nr.	Stck.	Artikeltext / Description		Abmessung
1	301 3868	4	Sechskantschraube	Hexagon bolt	M16x65-8.8 DIN931 BK30
2	303 0935	4	Sicherungsmutter	Selflocking nut	NM16-8 Zn DIN985
3	461 7907	1	Zugschiene	Cross shaft	D68x1142 L3 Z4
4	461 9893	2	Sperrstück	Stop	D68x100 2xD18

Unterlenkeranschluss/Lower link connection	2
--	----------

Heliodor 9/500 KA	661 1370
--------------------------	-----------------

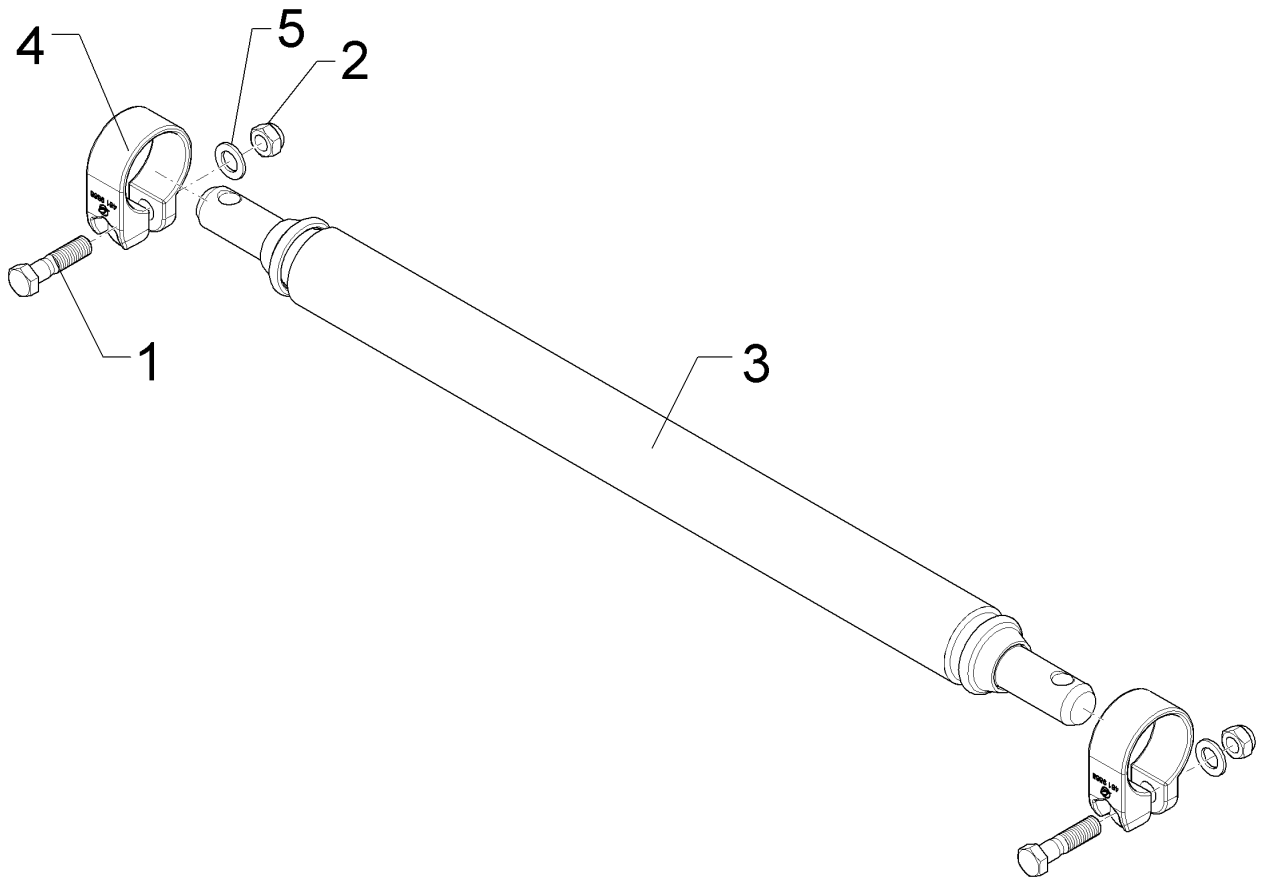


09.20

Pos.	Art.Nr.	Stck.	Artikeltext / Description		Abmessung
1	301 3868	4	Sechskantschraube	Hexagon bolt	M16x65-8.8 DIN931 BK30
2	303 0935	4	Sicherungsmutter	Selflocking nut	NM16-8 Zn DIN985
3	461 7928	1	Schienenwelle	Drawbar	D68x1340 L1100 Z58 K700
4	461 9893	2	Sperrstück	Stop	D68x100 2xD18

Unterenkeranschluss/Lower link connection	2
--	----------

Heliodor 9/500 KA	661 1413
--------------------------	-----------------

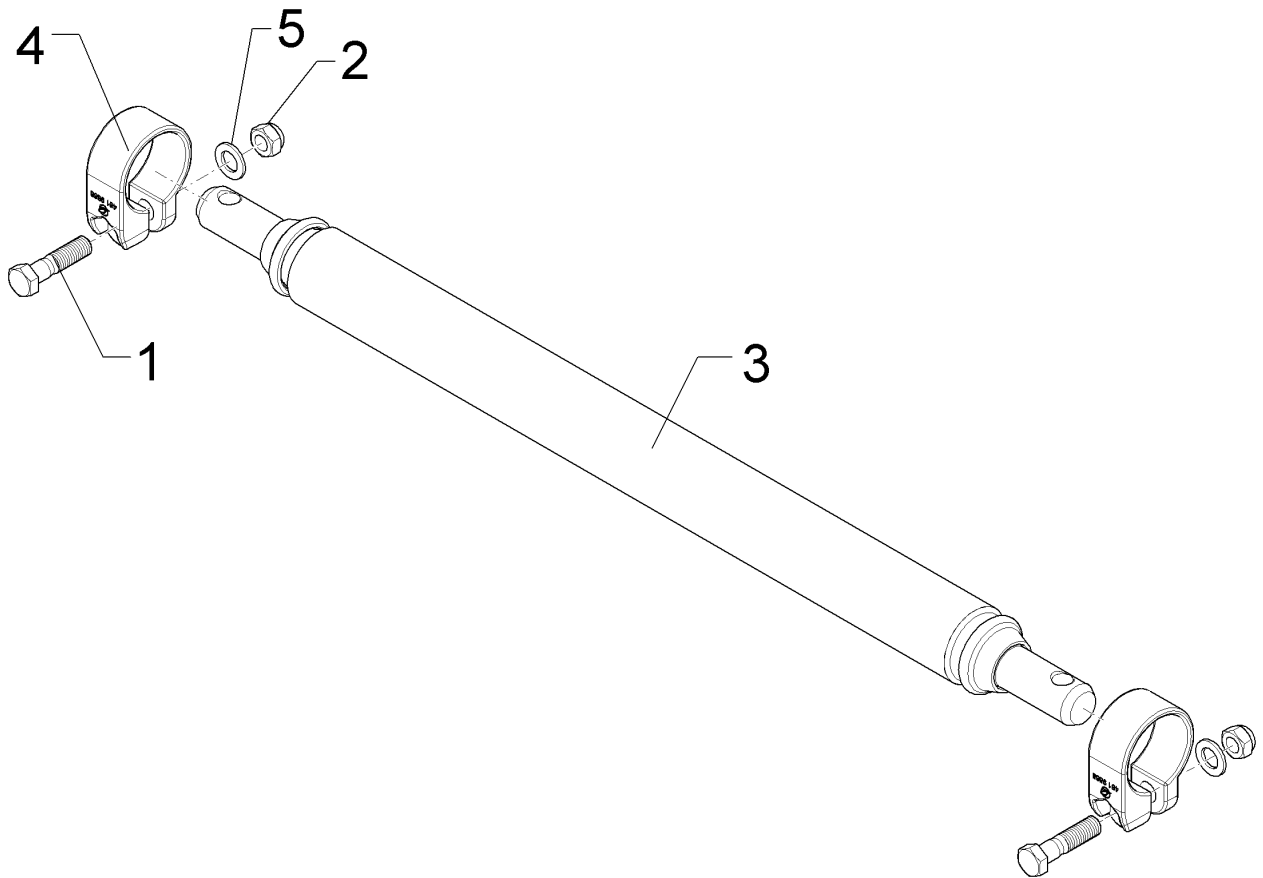


09.20

Pos.	Art.Nr.	Stck.	Artikeltext / Description		Abmessung
1	301 3868	2	Sechskantschraube	Hexagon bolt	M16x65-8.8 DIN931 BK30
2	303 0935	2	Sicherungsmutter	Selflocking nut	NM16-8 Zn DIN985
3	461 7905	1	Zugschiene	Cross shaft	D68x980 L2 Z3 HÜ (Kat.3N)
4	461 9868	2	Klemme	Clamp	D68x40
5	305 6141	2	Scheibe	Washer	17/30x3 DIN/ISO-7089

Unterenkeranschluss/Lower link connection	2
---	----------

Heliodor 9/500 KA	661 1414
--------------------------	-----------------

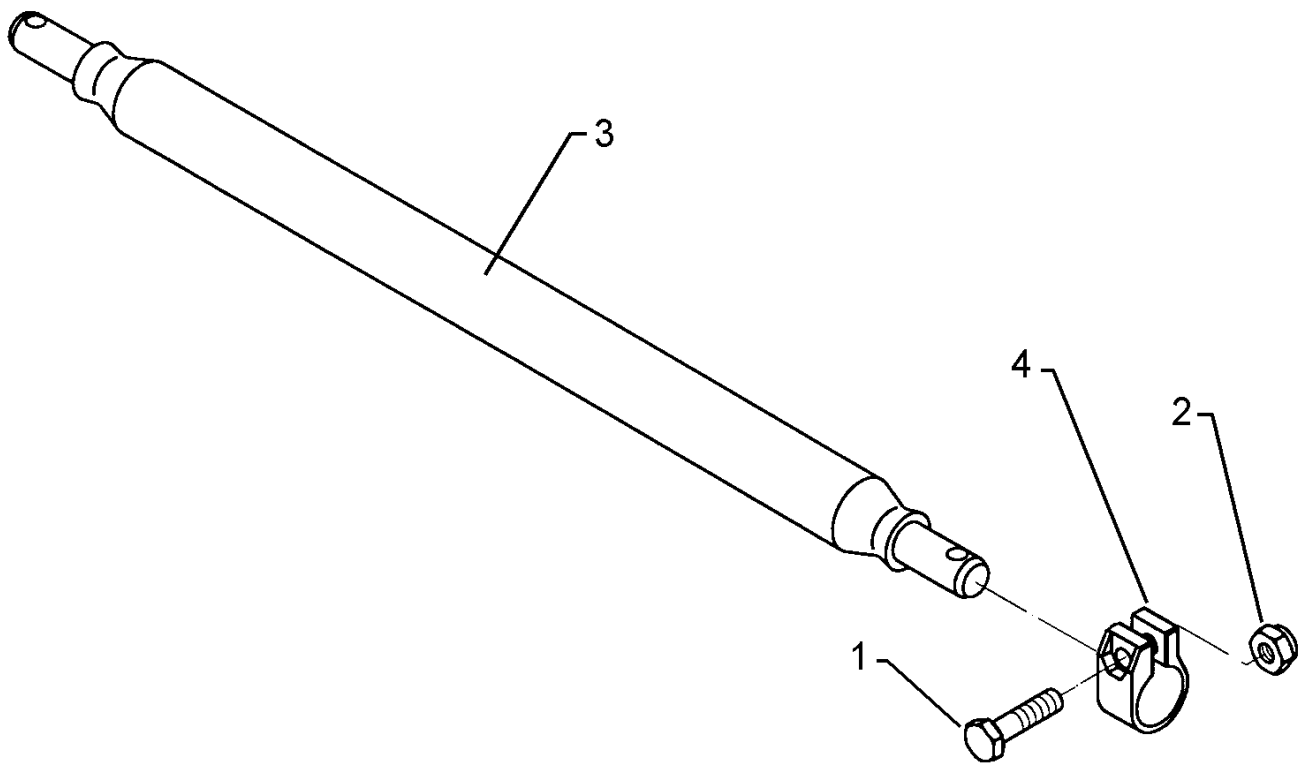


09.20

Pos.	Art.Nr.	Stck.	Artikeltext / Description		Abmessung
1	301 3868	2	Sechskantschraube	Hexagon bolt	M16x65-8.8 DIN931 BK30
2	303 0935	2	Sicherungsmutter	Selflocking nut	NM16-8 Zn DIN985
3	461 7925	1	Zugschiene	Cross shaft	D68x1120 L3 Z3 HÜ
4	461 9868	2	Klemme	Clamp	D68x40
5	305 6141	2	Scheibe	Washer	17/30x3 DIN/ISO-7089

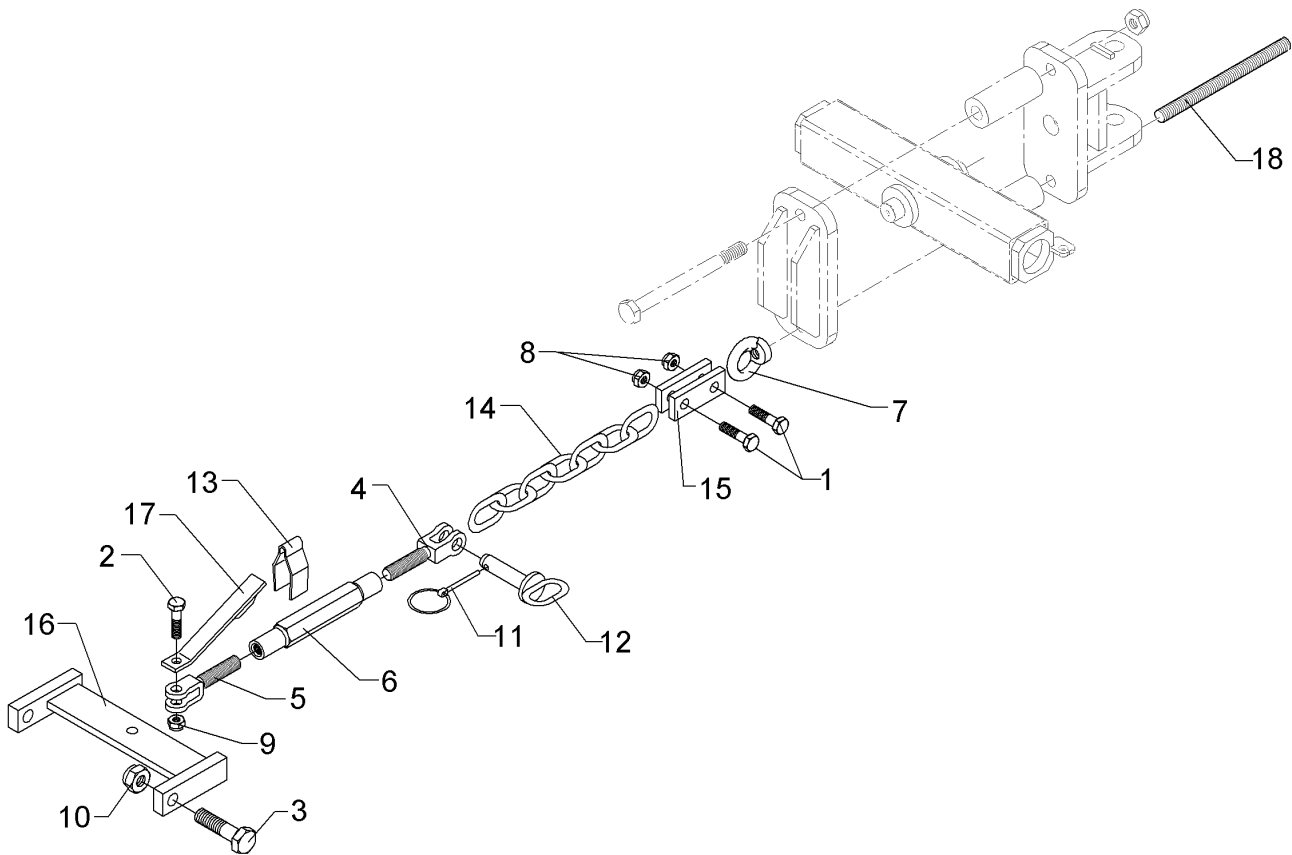
Unterlenkeranschluss/Lower link connection	2
---	----------

Heliodor 9/500 KA	661 1417
--------------------------	-----------------



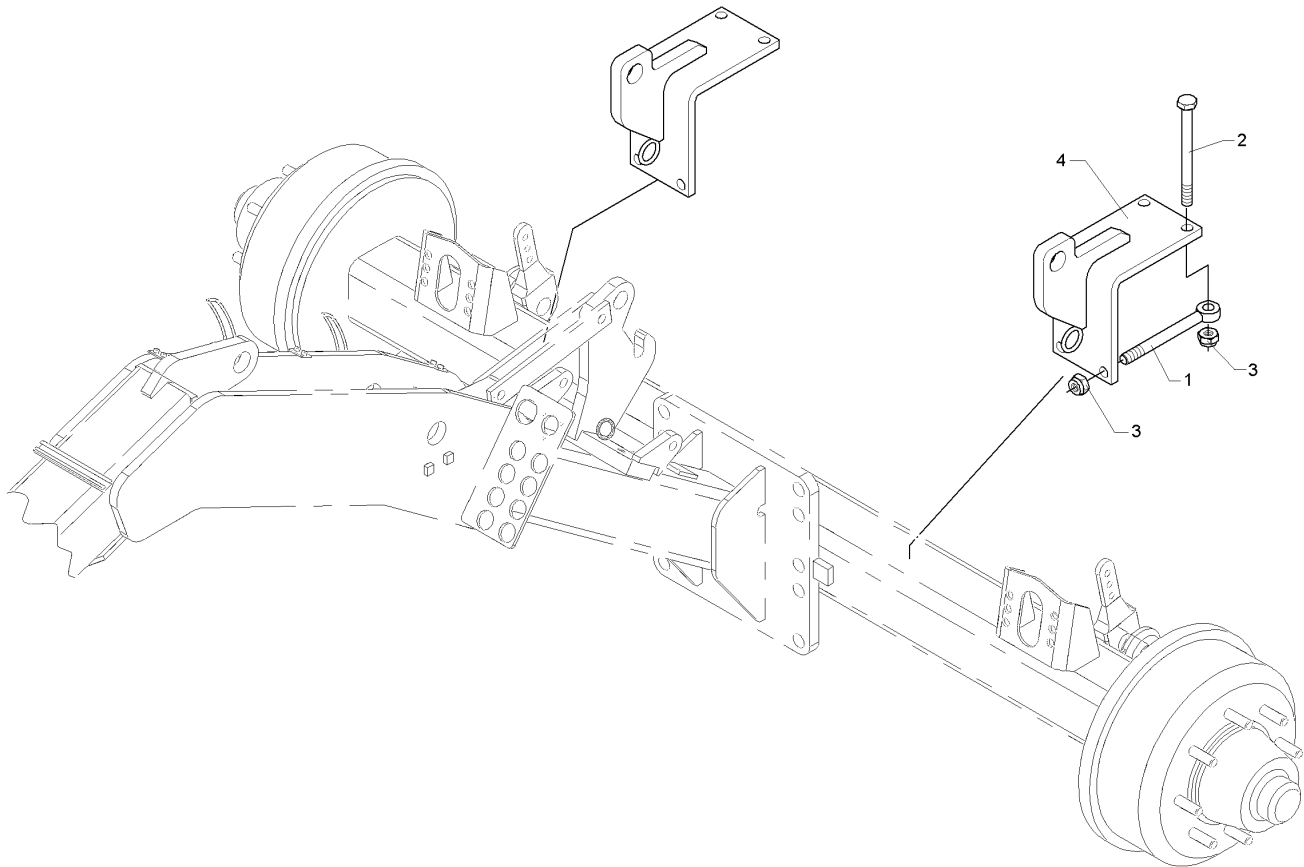
09.20

Pos.	Art.Nr.	Stck.	Artikeltext / Description		Abmessung
1	301 3868	2	Sechskantschraube	Hexagon bolt	M16x65-8.8 DIN931 BK30
2	303 0935	2	Sicherungsmutter	Selflocking nut	NM16-8 Zn DIN985
3	461 7928	1	Schienenwelle	Drawbar	D68x1340 L1100 Z58 K700
4	461 9868	2	Klemme	Clamp	D68x40



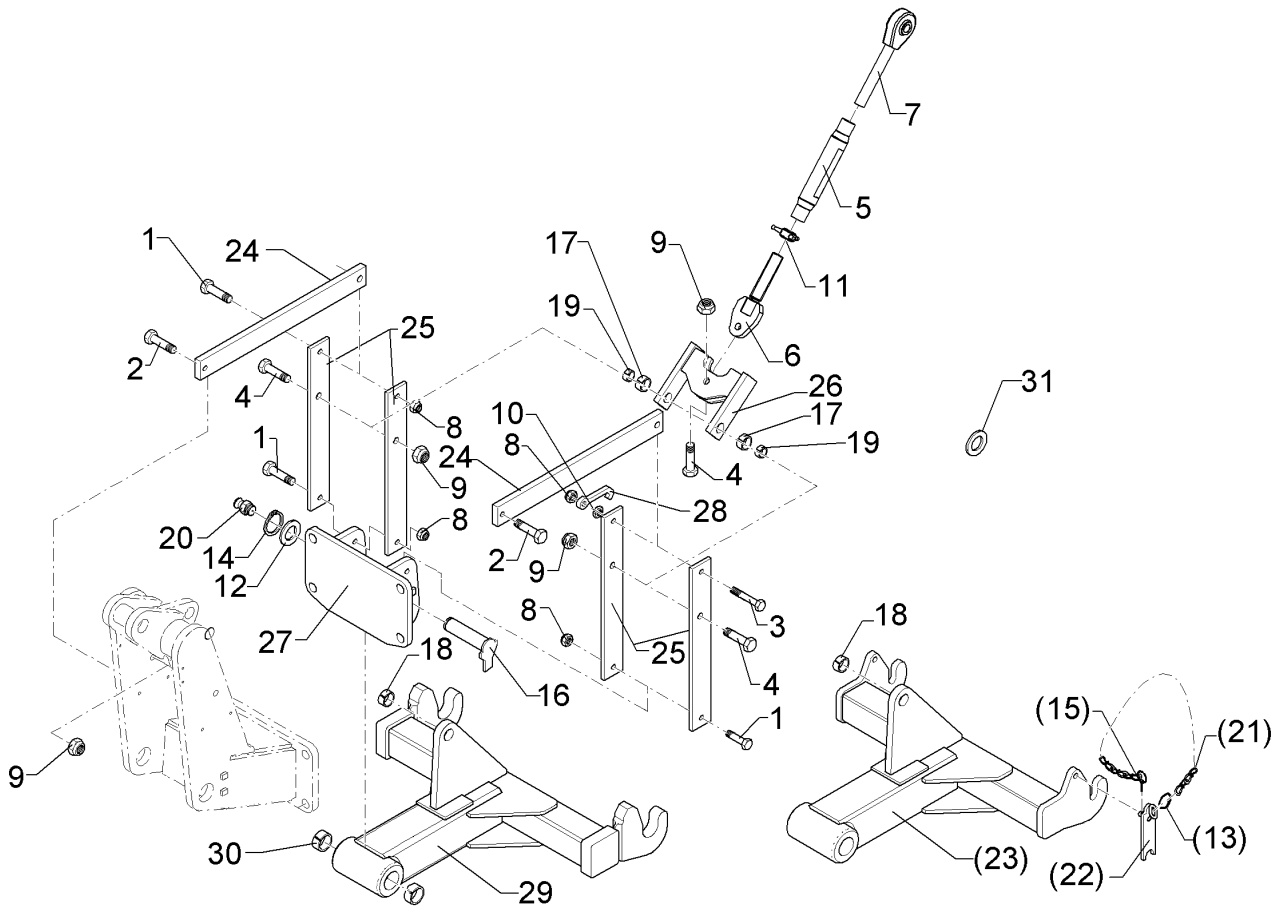
09.20

Pos.	Art.Nr.	Stck.	Artikeltext / Description		Abmessung
1	301 3837	2	Sechskantschraube	Hexagon bolt	M16x60-8.8 DIN931 BK30
2	301 4603	1	Sechskantschraube spezial	Hexagon bolt special	M20x75ls45xb25-8.8 BK30
3	301 4661	2	Sechskantschraube spezial	Hexagon bolt special	M24x100ls70xb25-10.9 BK45
4	302 8980	1	Gabelstück	Forkpiece	TR24x3x90/177 D20 Zn
5	302 8981	1	Gabelstück	Forkpiece	TR24x3LHx90/177 D20 Zn
6	302 8892	1	Spannschlossmutter	Threaded sleeve	TR24x3x250
7	303 0331	1	Ringmutter	Eye nut	M30 DIN582
8	303 0935	2	Sicherungsmutter	Selflocking nut	NM16-8 Zn DIN985
9	303 0936	1	Sicherungsmutter	Selflocking nut	NM20-8 Zn DIN985
10	303 0937	2	Sicherungsmutter	Selflocking nut	NM24-8 Zn DIN985
11	311 9565	1	Klappstift	Securing pin	4,5x40
12	313 8147	1	Bolzen mit Griff	Pin with grip	D20x80/68 Zn
13	329 1792	1	Flachformfeder	U-spring	40x4x230 für SW46
14	331 6584	1	Kette DIN762	Chain	13x65 7GL ST35.2H Zn
15	459 1001	2	Brücke	Clamp plate	40x10x100
16	461 6172	1	Zugschiene	Cross shaft	1x70-D16,5 350x165 2xD25
17	461 6173	1	Halter	Holder	D20,25 35x8x250 D21
18	302 0123	1	Gewindestange	Threaded rod	M30x270 Zn



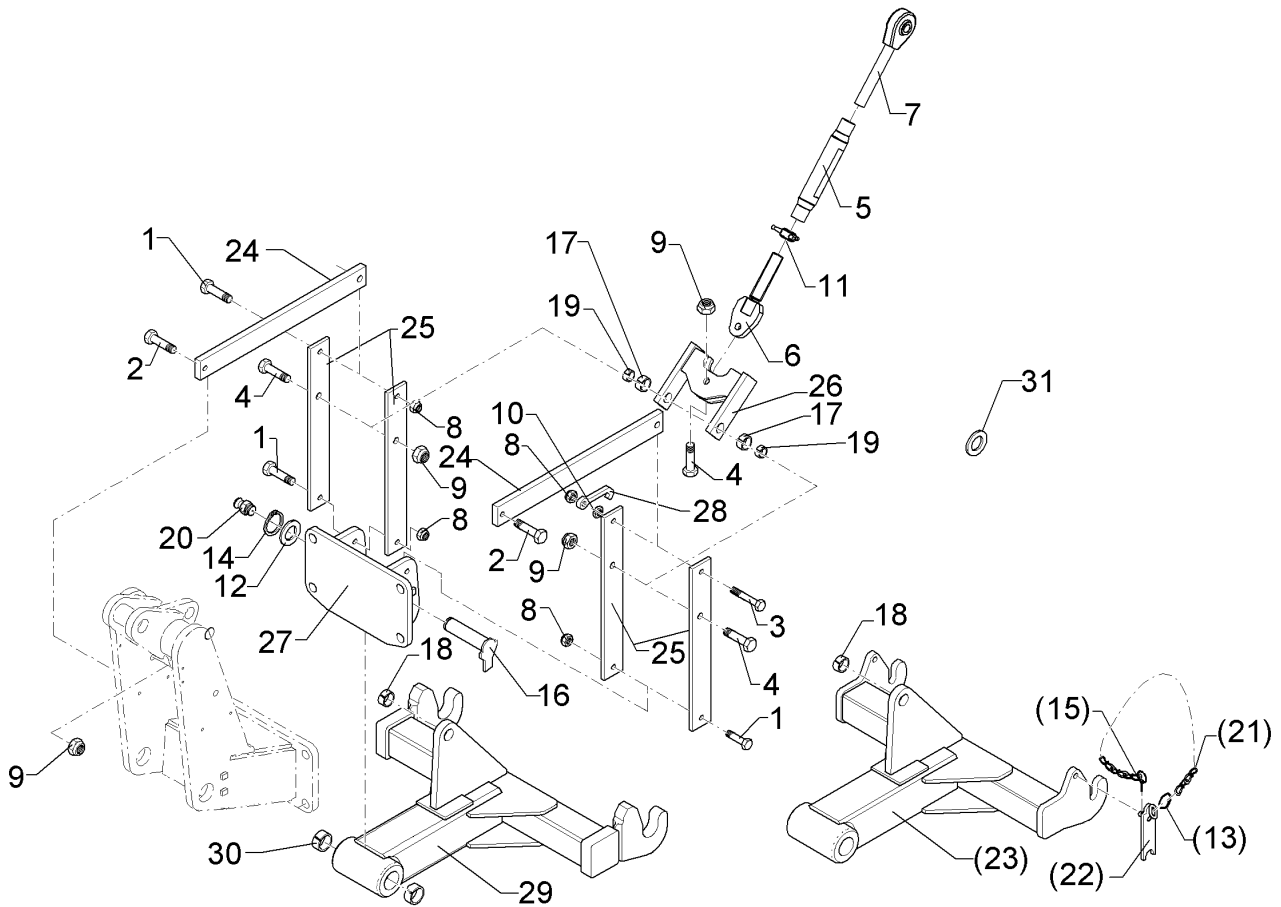
09.20

Pos.	Art.Nr.	Stck.	Artikeltext / Description		Abmessung
1	301 0864	4	Augenschraube	Eye bolt	BM16x200xb100-8.8 D2=16,1 Zn
2	301 4133	4	Sechskantschraube	Hexagon bolt	M16x200-8.8 DIN931 BK30
3	303 0935	8	Sicherungsmutter	Selflocking nut	NM16-8 Zn DIN985
4	461 8369	2	Anbaukonsole	Bracket	150x150x120 D32



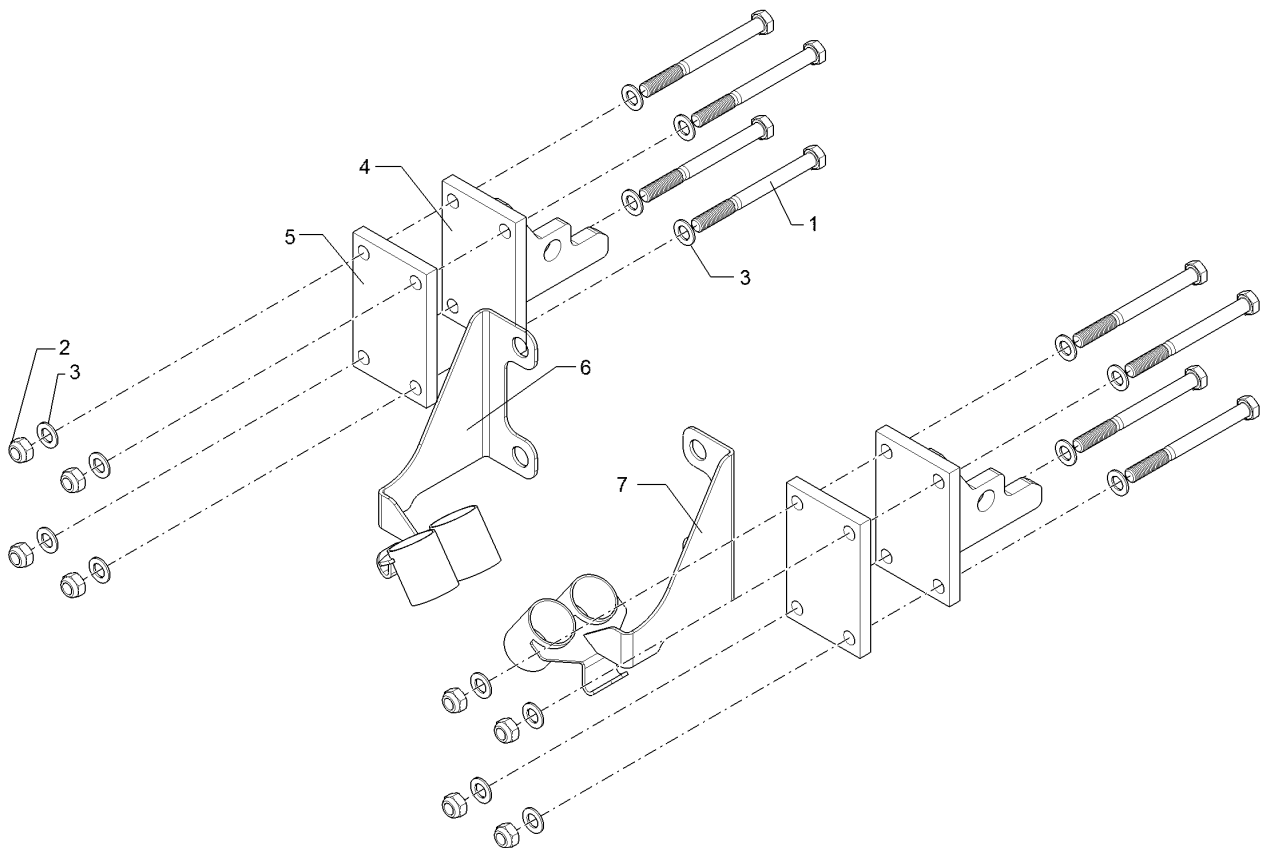
09.20

Pos.	Art.Nr.	Stck.	Artikeltext / Description		Abmessung
1	301 3868	3	Sechskantschraube	Hexagon bolt	M16x65-8.8 DIN931 BK30
2	301 4332	2	Sechskantschraube	Hexagon bolt	M20x75-8.8 DIN931 BK30
3	301 5085	1	Sechskantschraube	Hexagon bolt	M16x100-8.8 DIN933 BK30
4	301 5390	3	Sechskantschraube spezial	Hexagon bolt special	M20x65ls35b25-12.9 BK45
5	302 8937	1	Spannschlossmutter	Threaded sleeve	M36x3x330 SW46
6	302 9019	1	Gelenkstück	Connecting piece	M36x3x190 D20
7	302 9033	1	Gelenkauge	Joint	KAT2 M36x3x270 LI
8	303 0935	4	Sicherungsmutter	Selflocking nut	NM16-8 Zn DIN985
9	303 0936	5	Sicherungsmutter	Selflocking nut	NM20-8 Zn DIN985
10	303 1015	1	Sechskantmutter	Hexagon nut	M16-8 DIN934 BK30oS
11	303 3110	1	Schlagmutter	Impact nut	M36x3 65-5
12	305 2150	1	Passscheibe	Adjusting washer	50x62x1,0 DIN988
13	305 8545	4	Sicherungsring	Retaining ring	Dm27,5x2,6x1,25
14	305 8877	1	Sicherungsring	Retaining ring	50x3 DIN471
15	311 9565	2	Klappstift	Securing pin	4,5x40
16	313 5037	1	Bolzen mit Verdrehsicherung	Pin with stop	D50x243/268 Zn
17	317 3352	2	Einspannbuchse mit Presssitz	Tension bush	EG28/32x20
18	317 3417	1	Einspannbuchse mit Presssitz	Tension bush	EG30/38x25
19	317 6657	2	Buchse	Bush	D20,1/28x22
20	323 6348	1	Schmiernippel	Grease nipple	H 1, M 10 x 1,0, v.F. mit vers



09.20

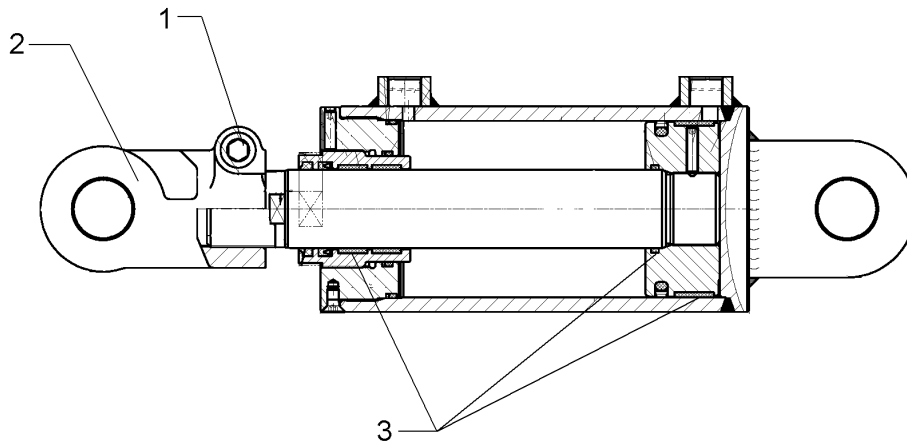
Pos.	Art.Nr.	Stck.	Artikeltext / Description		Abmessung
21	331 6130	2	Knotenkette	Knotted-link chain	D2x150
22	461 8345	2	Riegel	Locking bar	KAT2
23	461 8510	1	Unterenker	Lower link	D50x200 L2/Z2
24	461 8511	2	Lenker	Link	70x22x700 1xD16 1xD20
25	461 8512	4	Lenker	Link	80x12x595 2xD16 1xD20
26	461 8513	1	Lenker	Link	60x20x208 2xD32 1xD20
27	461 8514	1	Konsole	Bracket	430x260x20
28	461 8515	1	Haken	Hook	D50x200 144x56x14 1xD16,5
29	461 8517	1	Unterenker	Lower link	D50x200 L2/Z3
30	317 3433	2	Einspannbuchse	Tension bush	EG50+0,05+0,15/60x40
31	305 6327	12	Scheibe	Washer	60x31x6 Zn 200HV



09.20

Pos.	Art.Nr.	Stck.	Artikeltext / Description		Abmessung
1	301 4556	8	Sechskantschraube	Hexagon bolt	M20x220-8.8 DIN931 BK30
2	303 0936	8	Sicherungsmutter	Selflocking nut	NM20-8 Zn DIN985
3	305 6012	16	Scheibe	Washer	21 ISO7089 Zn
4	46110057	2	Anbaukonsole	Bracket	Solitair 25 KA
5	46110058	2	Flach	Flat steel	140x20x220 4xD21
6	48210666	1	Halter	Holder	Solitair 25 KA RE
7	48210667	1	Halter	Holder	Solitair 25 KA LI

Hydraulikzylinder/Hydraulic ram	3
Heliodor 9/500 KA	575 2262

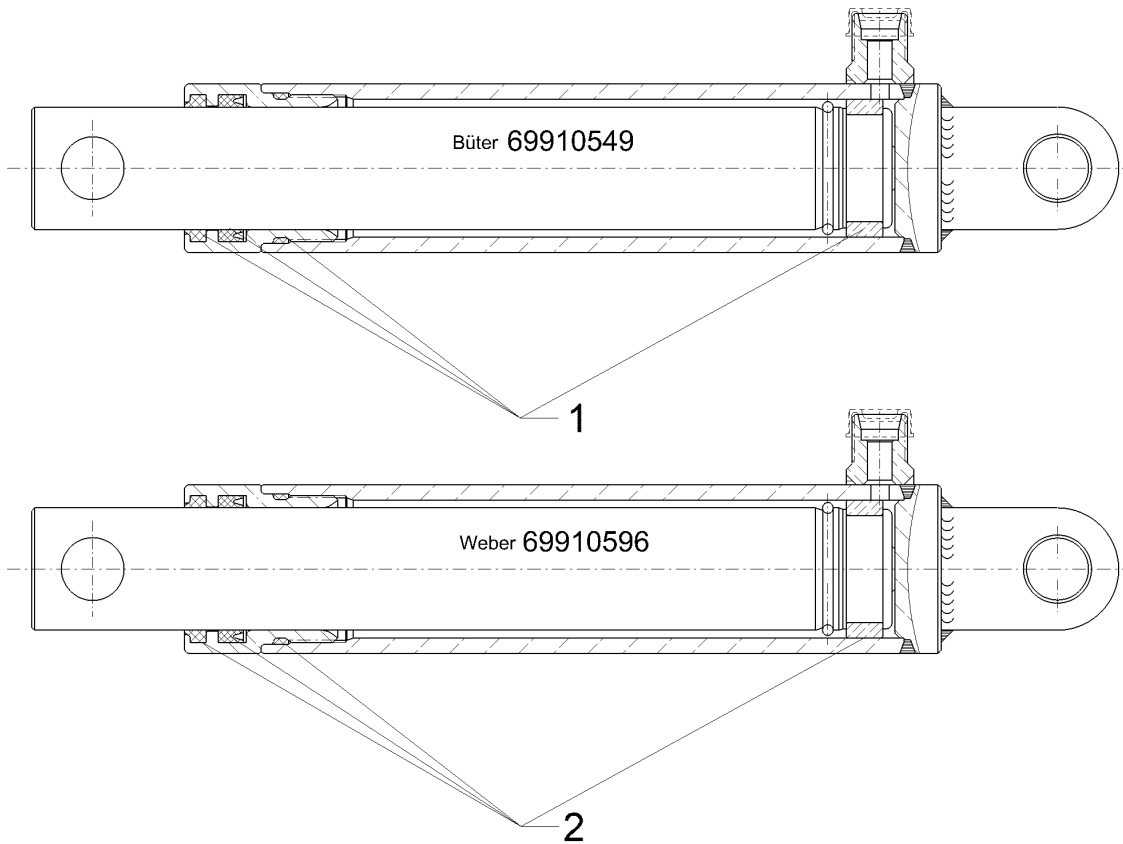


09.20

Pos.	Art.Nr.	Stck.	Artikeltext / Description		Abmessung
1	301 5832	1	Zylinderschraube	Allen screw	M12x40-12.9 DIN912
2	302 9107	1	Gelenkgabel	Fork-type joint	D30-83 M39x1,5
3	57510125	1	Dichtungssatz	Seal set	D40/90

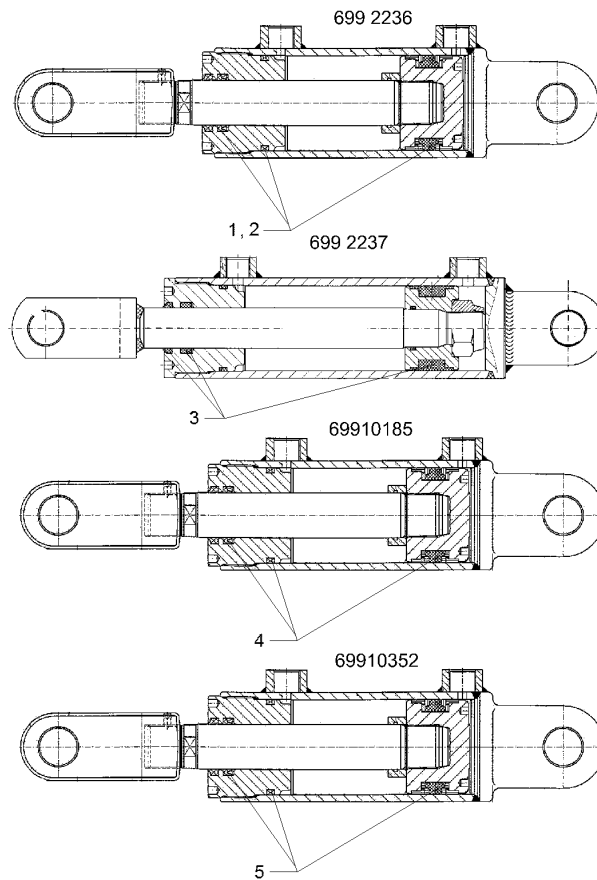
Plunger-Zylinder/Plunger-ram	3
-------------------------------------	----------

Heliodor 9/500 KA	575 2312
--------------------------	-----------------



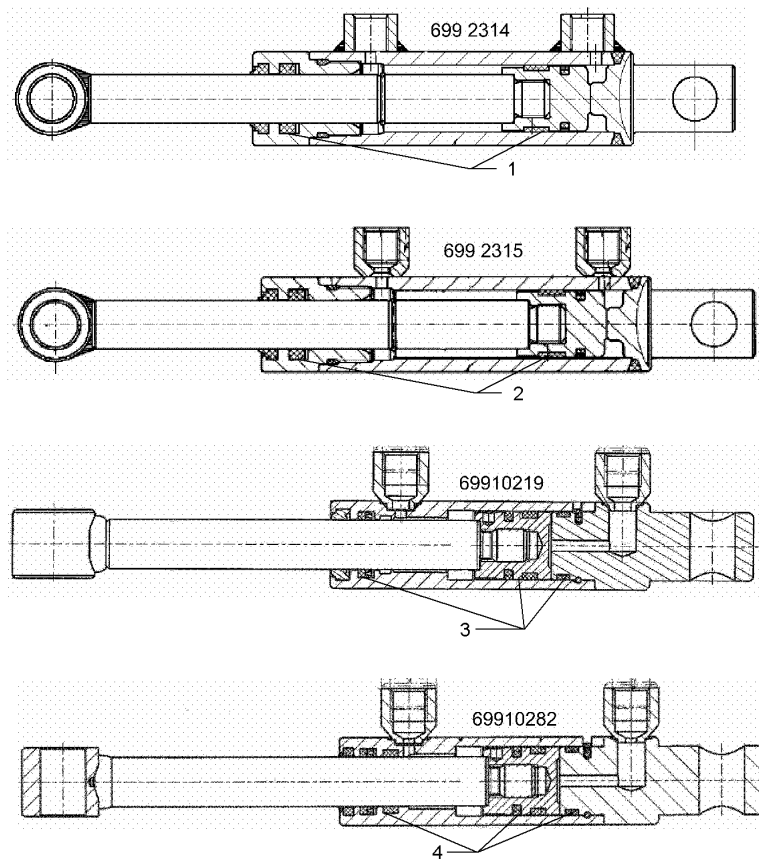
09.20

Pos.	Art.Nr.	Stck.	Artikeltext / Description	Abmessung
1	575 9253	1	Dichtungssatz	D40
2	57511392	1	Dichtungssatz	40/45



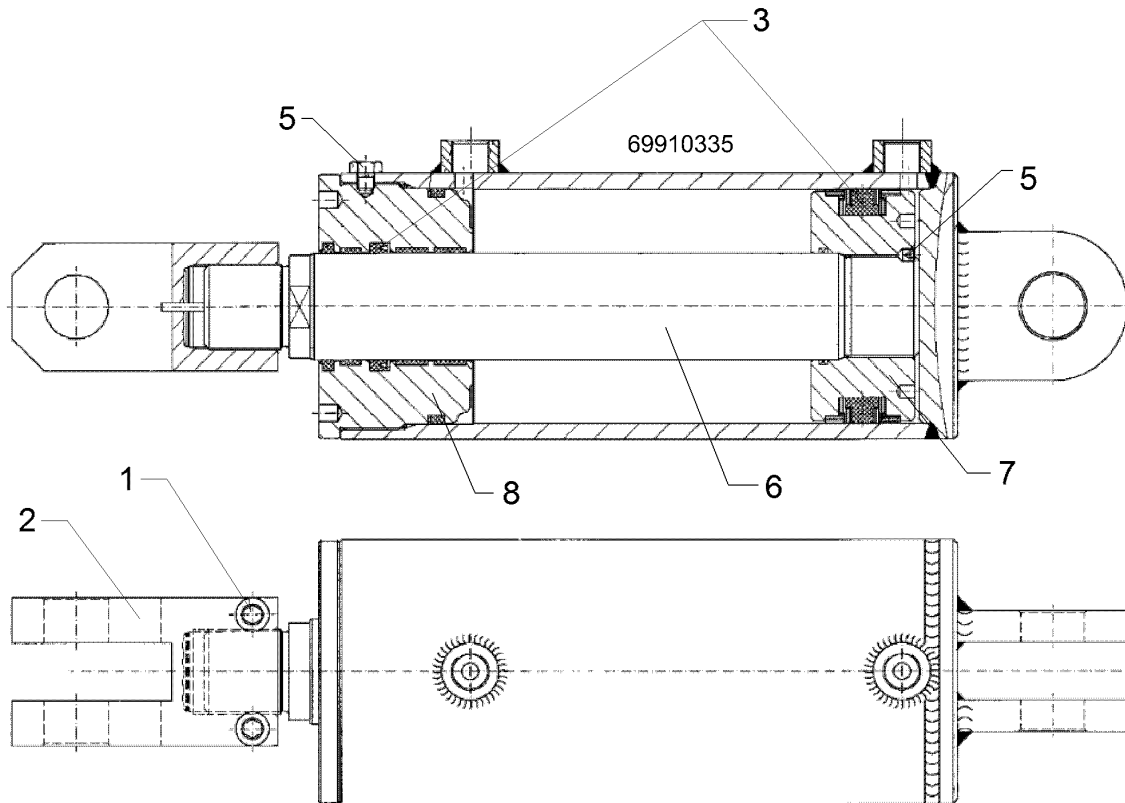
09.20

Pos.	Art.Nr.	Stck.	Artikeltext / Description	Abmessung
1	575 9174	1	Dichtungssatz	Seal set
2	575 9224	1	Dichtungssatz	Seal set
3	575 9266	1	Dichtungssatz	Seal set
4	57510196	1	Dichtungssatz	Seal set
5	57510760	1	Dichtungssatz	Seal set



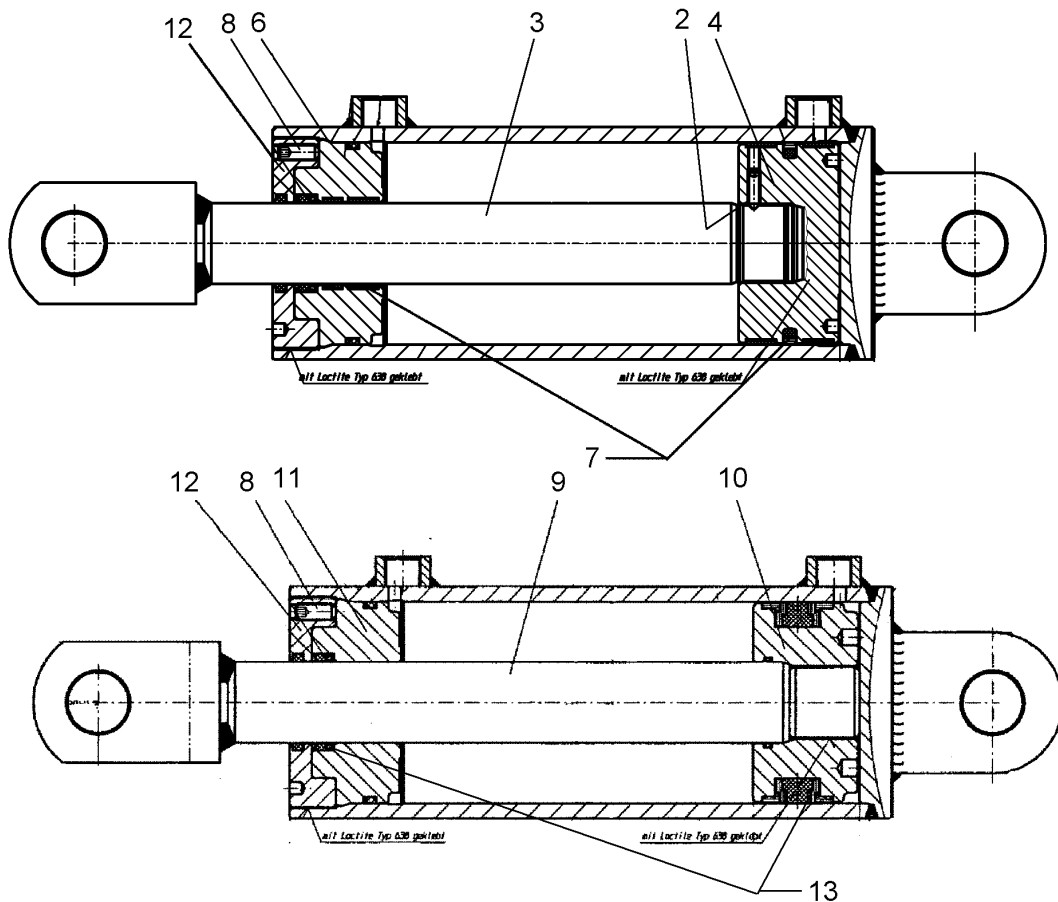
09.20

Pos.	Art.Nr.	Stck.	Artikeltext / Description		Abmessung
1	575 9243	1	Dichtungssatz	Seal set	D18/25
2	575 9272	1	Dichtungssatz	Seal set	D18/25
3	57510621	1	Dichtungssatz	Seal set	D18/25
4	57510622	1	Dichtungssatz	Seal set	D18/25



09.20

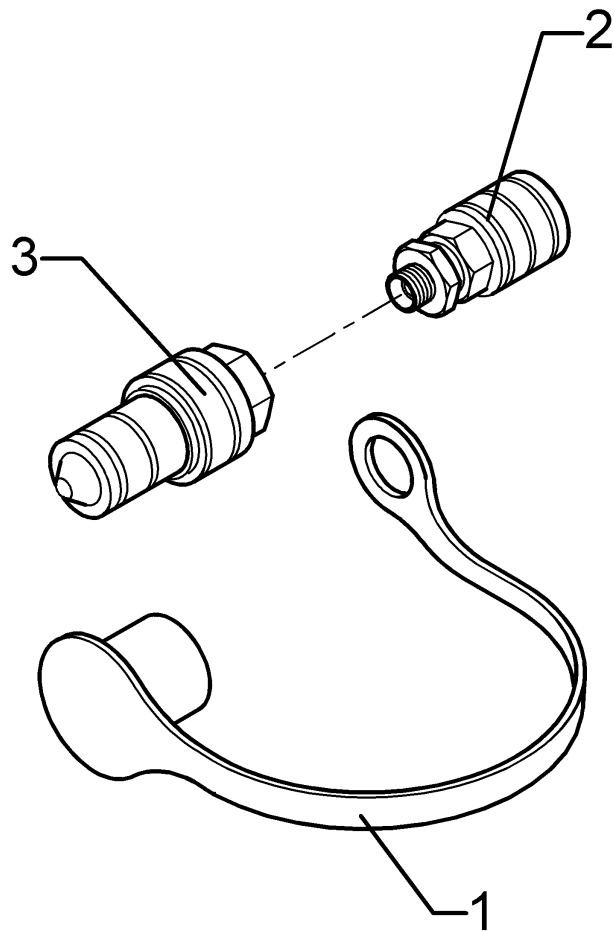
Pos.	Art.Nr.	Stck.	Artikeltext / Description		Abmessung
1	301 5815	2	Zylinderschraube	Allen screw	M10x60-10.9
2	302 9101	1	Gelenkgabel	Fork-type joint	DIN912 BK45 M40x2-D30-95 70x60x125
3	575 9232	1	Dichtungssatz	Seal set	D50/110
4	301 0128	1	Gewindestift	Threaded pin	M6x8-DIN914-45H
5	301 3052	1	Sechskantschraube	Hexagon bolt	M8x8-8.8 DIN933
6	475 5251	1	Kolbenstange	Piston rod	D50/M40x2
7	475 6062	1	Kolben	Piston	110/50
8	475 6388	1	Führungsstück	Guiding	110/50



09.20

Pos.	Art.Nr.	Stck.	Artikeltext / Description		Abmessung
2	301 0138	1	Gewindestift	Threaded pin	M6x20-45H DIN914
3	475 5254	1	Kolbenstange mit Gabel	Piston rod with fork	D40 zum 699 2276
4	475 6056	1	Kolben	Piston	100/40
6	475 6383	1	Führungsstück	Guiding	100/40
7	575 9196	1	Dichtungssatz	Seal set	D40/100
8	301 0137	1	Gewindestift	Threaded pin	M8x20-DIN916-45H
9	475 5253	1	Kolbenstange mit Gabel	Piston rod with fork	D40 (245HUB)
10	475 6057	1	Kolben	Piston	100/40
11	475 6380	1	Führungsstück	Guiding	100/40
12	475 6381	1	Führungsstück	Guiding	100/40
13	575 9183	1	Dichtungssatz	Seal set	D40/100

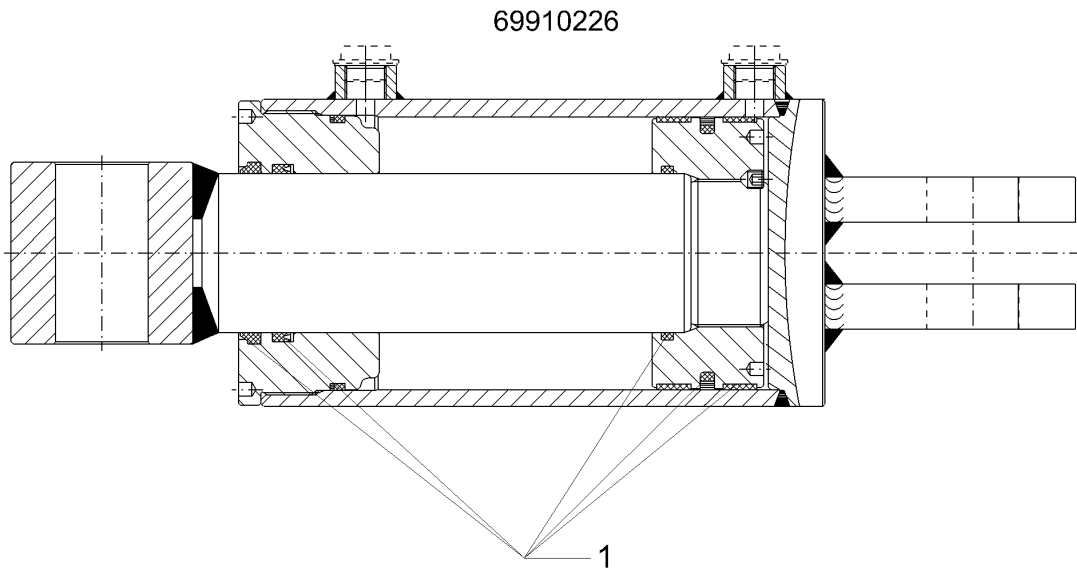
Adapter/Adapter	3
Heliodor 9/500 KA	575 6601



09.20

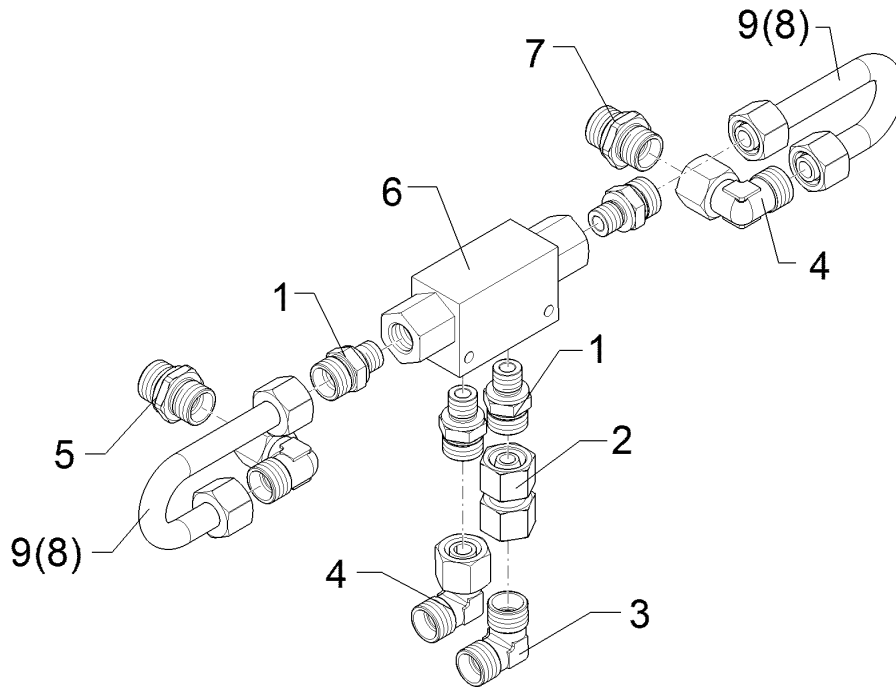
Pos.	Art.Nr.	Stck.	Artikeltext / Description		Abmessung
1	375 2165	1	Staubstecker rot	Plastic male probe	-
2	375 2737	1	SVK-Muffe	SVK-socket	BG-3 CEL15 M22x1,5
3	375 2741	1	Steckkupplung Kugel	Connection	K700 12LM18x1,5

Hydraulikzylinder/Hydraulic ram	3
Heliodor 9/500 KA	57510289



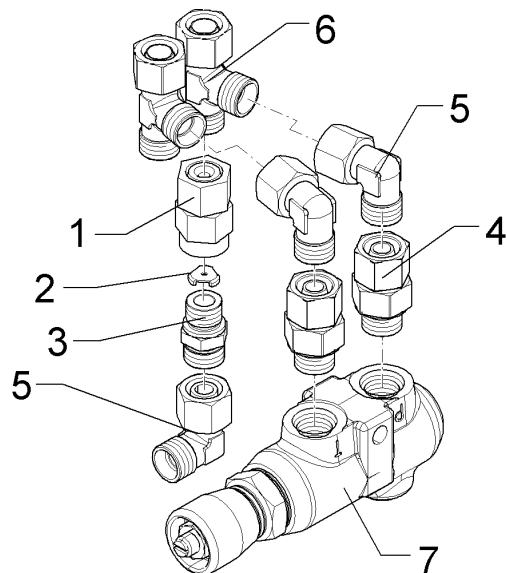
09.20

Pos.	Art.Nr.	Stck.	Artikeltext / Description		Abmessung
1	57510291	1	Dichtungssatz	Seal set	D70/120



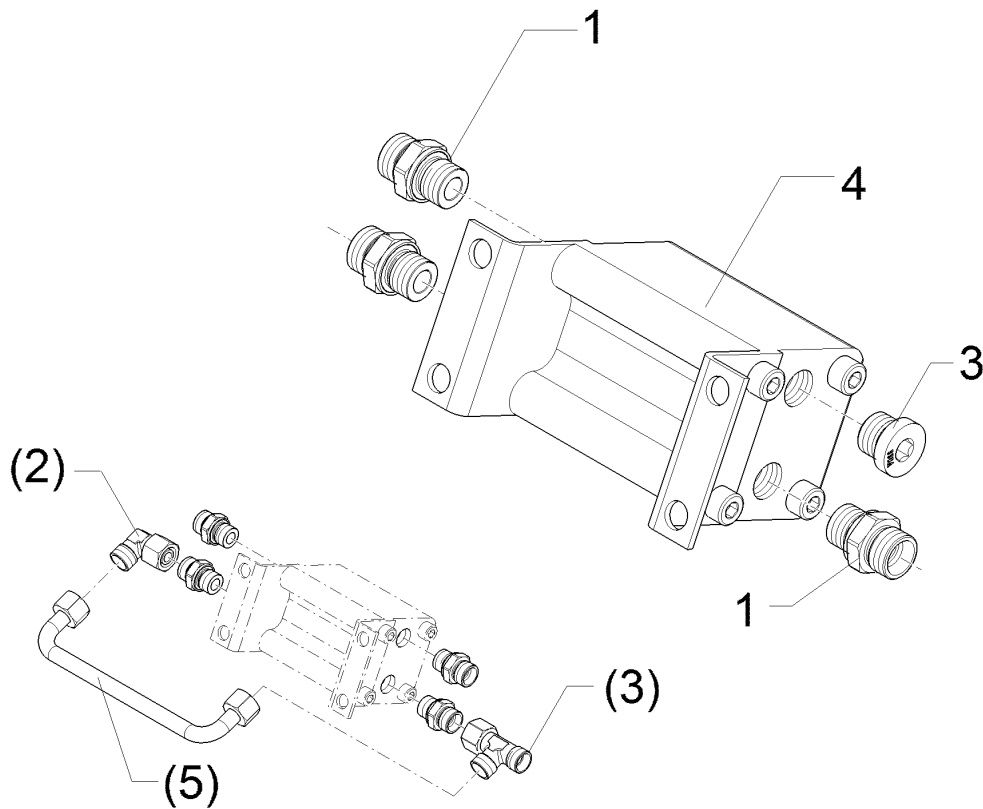
09.20

Pos.	Art.Nr.	Stck.	Artikeltext / Description		Abmessung
1	375 4038	4	Einschraubverschraubung	Nipple	GE 12-LR 1/4 ZL ED
2	375 4132	1	Verbindung gerade	Connection	DKOL12/DKOL12 M18x1,5
3	375 4210	1	Winkelverschraubung	Elbow union	x-W12-L M18x1,5
4	375 4500	3	Einstellbare W-Verschraubung	Adjustable angle union	EW12-LM DKO24 GRD M18x1,5
5	575 2092	1	Drosselrückschlagventil	Throttle nonreturn valve	9Liter SW24 M18x1,5
6	575 2161	1	Rückschlagventil	Nonreturn valve	RDP 06 1/4
7	575 2186	1	Drosselrückschlagventil	Throttle nonreturn valve	7Liter SW24 M18x1,5
8	57510193	2	Hydraulikrohr	Hydraulic tube	12x2x159 1xGEB180GRD
9	57510609	2	Hydraulikrohr	Hydraulic tube	12x2x164 1xGEB180GRD



09.20

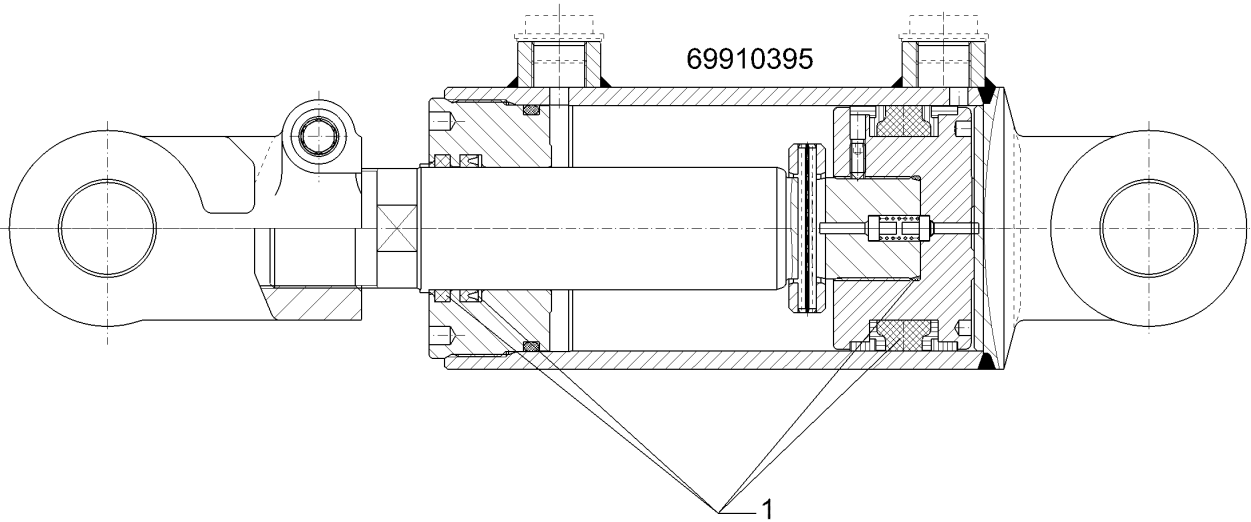
Pos.	Art.Nr.	Stck.	Artikeltext / Description		Abmessung
1	375 2205	1	Verbindung	Connection	DKOL12/IGM 16x1,5
2	375 2515	1	Drosselscheibe Dreibein	Restrictor washer, tripod	Dreibein 2,5
3	375 4010	1	Einschraubverschraubung	Nipple	x-GE12-LM M16x1,5 Zn
4	375 4043	2	Einschraubverschraubung	Nipple	evGE 12-LM M18x1,5
5	375 4500	3	Einstellbare W-Verschraubung	Adjustable angle union	EW12-LM DKO24 GRD M18x1,5
6	375 4550	2	Einstellbare L-Verschraubung	Adjustable L-union	EL12-L M18x1,5
7	575 2050	1	Druckbegrenzungsventil	Pressure limiting valve	5-80 bar M18x1,5 30l/min



09.20

Pos.	Art.Nr.	Stck.	Artikeltext / Description		Abmessung
1	375 4057	4	Gerade Einschraubverschraubung	Nipple	x-GE12-LR 3/8"-ED
2	375 4500	1	Einstellbare W-Verschraubung	Adjustable angle union	EW12-LM DKO24 GRD M18x1,5
3	375 4550	1	Einstellbare L-Verschraubung	Adjustable L-union	EL12-L M18x1,5
4	57510574	1	Stromteilerventil	Flow divider valve	PR 202- DB=
5	57510575	1	Rohr	Tube	12x2x260 2xGEB90°

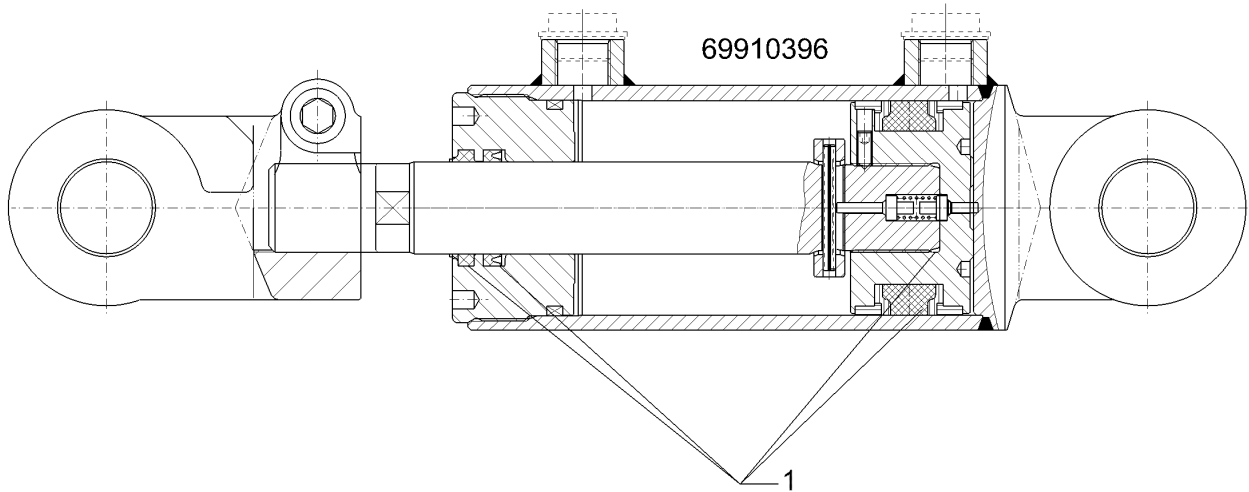
Hydraulikzylinder/Hydraulic ram	3
Heliodor 9/500 KA	57510848



09.20

Pos.	Art.Nr.	Stck.	Artikeltext / Description		Abmessung
1	57510861	1	Dichtungssatz	Seal set	40/80

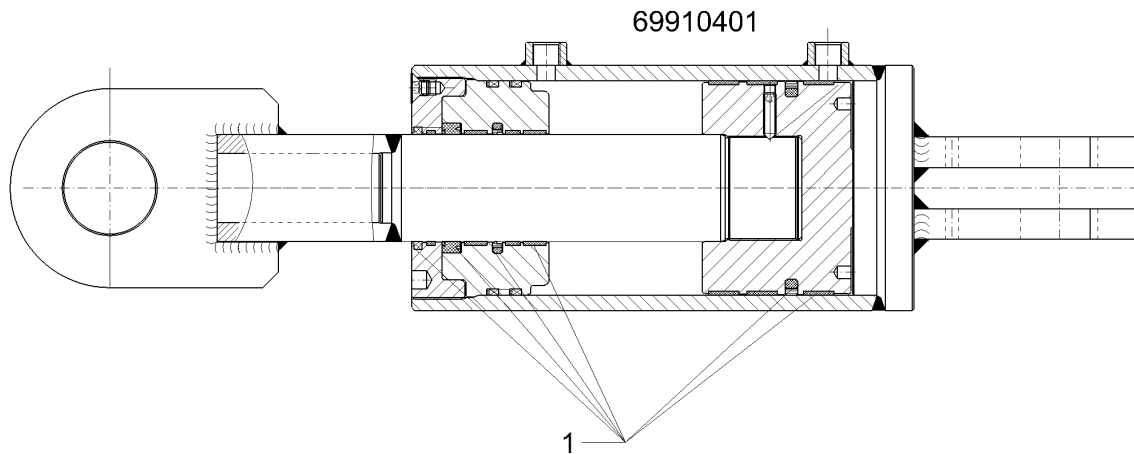
Hydraulikzylinder/Hydraulic ram	3
Heliodor 9/500 KA	57510849



09.20

Pos.	Art.Nr.	Stck.	Artikeltext / Description		Abmessung
1	57510862	1	Dichtungssatz	Seal set	30/70

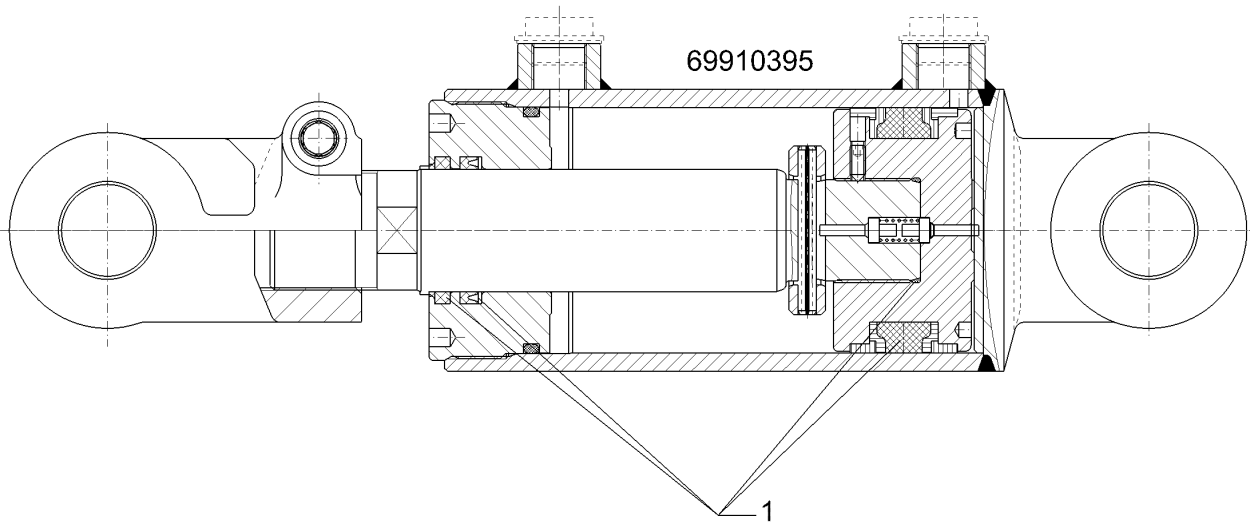
Hydraulikzylinder/Hydraulic ram	3
Heliodor 9/500 KA	57510914



09.20

Pos.	Art.Nr.	Stck.	Artikeltext / Description		Abmessung
1	575 9295	1	Dichtungssatz	Seal set	D70/140

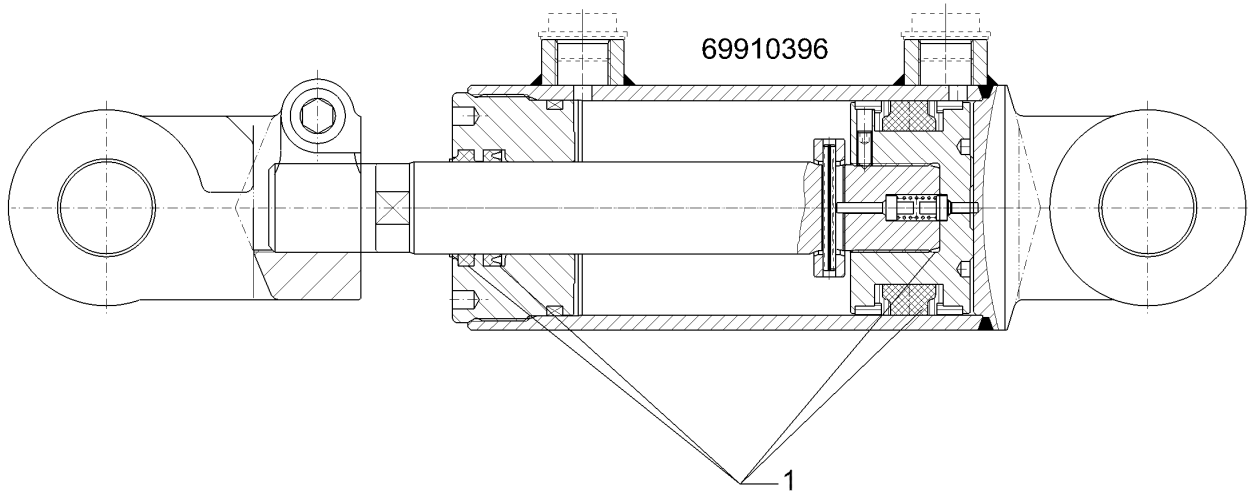
Hydraulikzylinder/Hydraulic ram	3
Heliodor 9/500 KA	57511432



09.20

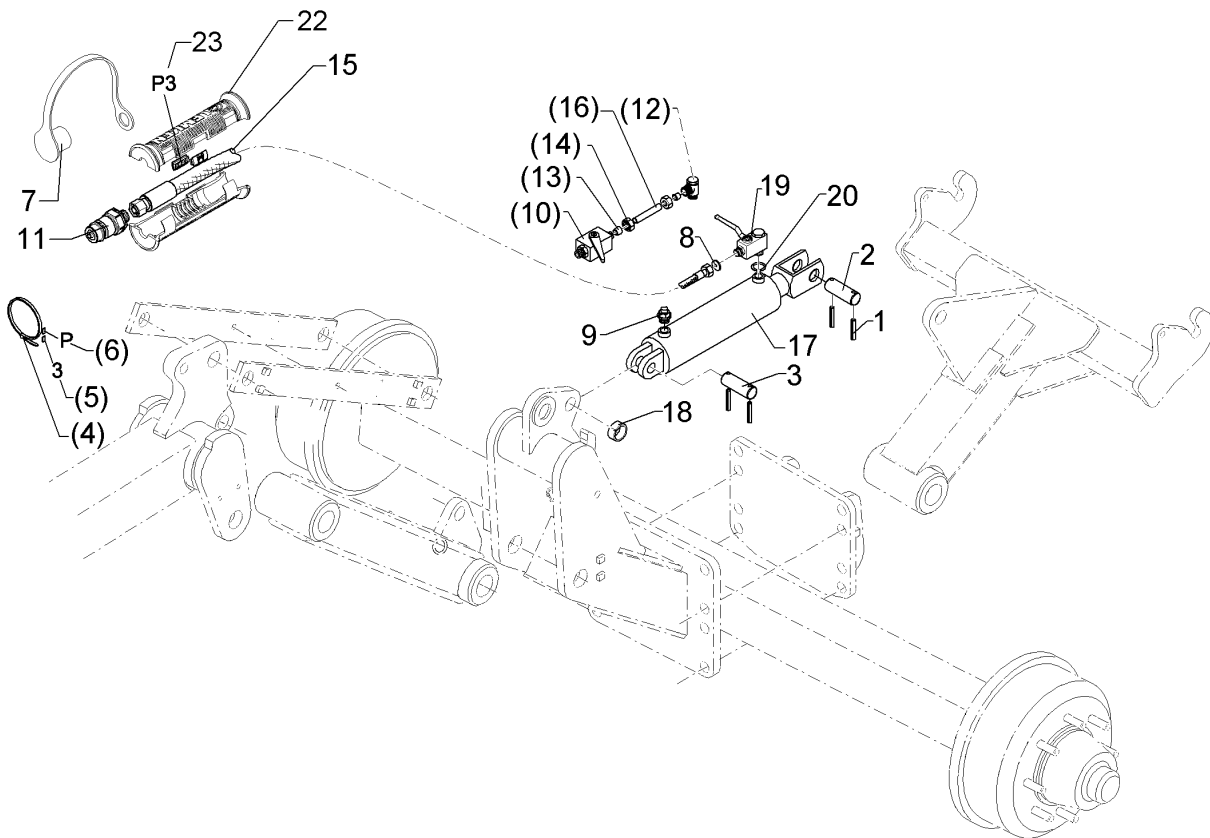
Pos.	Art.Nr.	Stck.	Artikeltext / Description		Abmessung
1	57510862	1	Dichtungssatz	Seal set	30/70

Hydraulikzylinder/Hydraulic ram	3
Heliodor 9/500 KA	57511433



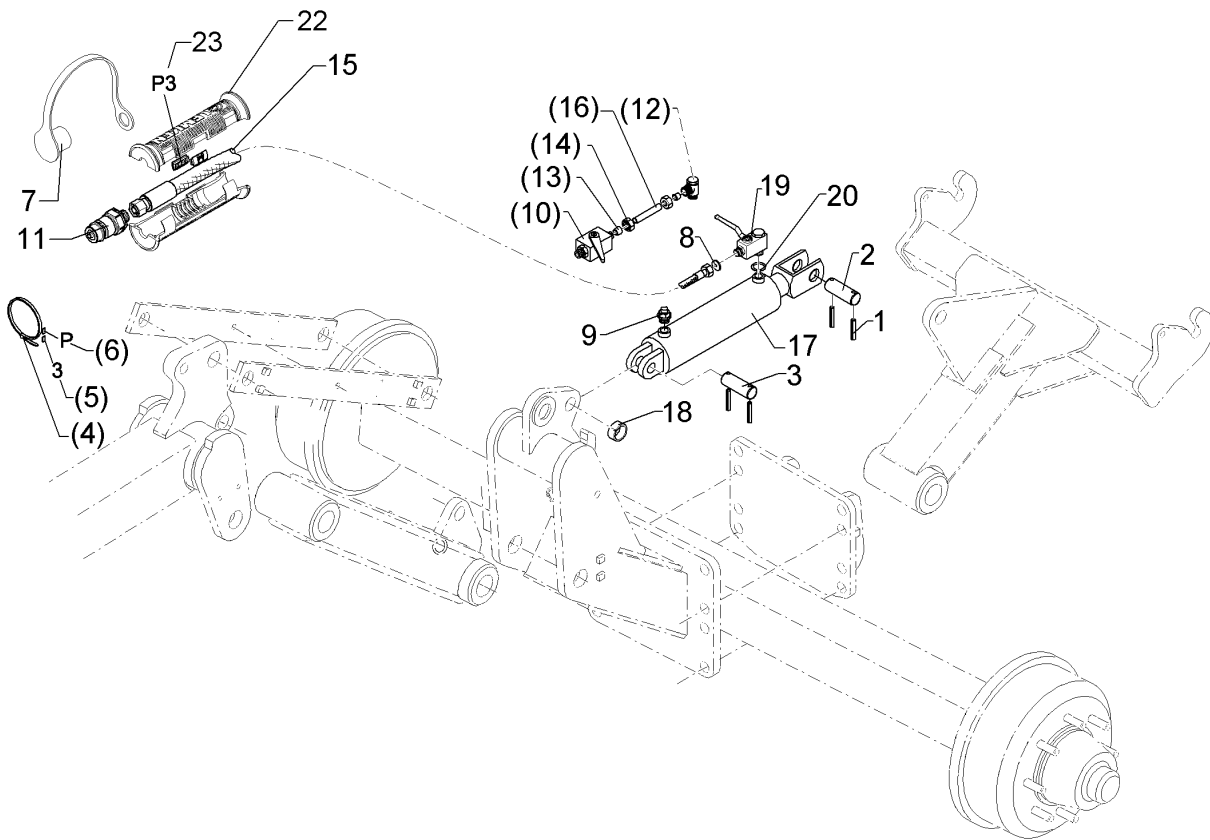
09.20

Pos.	Art.Nr.	Stck.	Artikeltext / Description		Abmessung
1	57510861	1	Dichtungssatz	Seal set	40/80



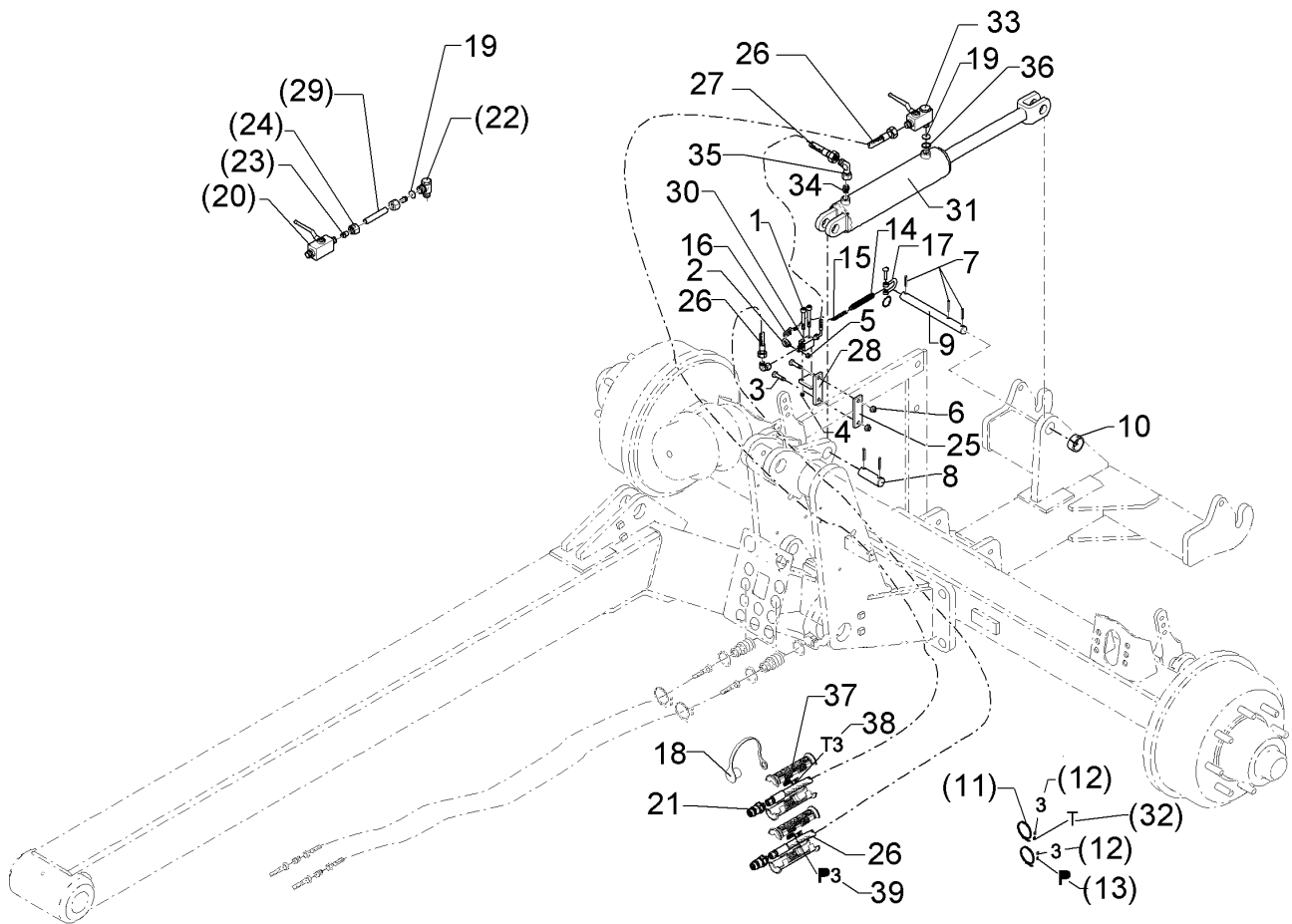
09.20

Pos.	Art.Nr.	Stck.	Artikeltext / Description		Abmessung
1	309 7000	4	Spannhülse	Expansion bush	8x50-DIN1481 Zn
2	313 3011	1	Bolzen	Pin	D30x72/102 Zn
3	313 3012	1	Bolzen	Pin	D30x92 2xd8 Zn
4	325 1350	1	Spannband	Strap	6,3x254 VA
5	325 1503	1	EASY-READ Zeichen	EASY-READ sign	"3"
6	325 1511	1	EASY-READ Zeichen	EASY-READ sign	"P"
7	375 2121	1	Staubkappe	Dust cap	D26,5 Bg.3
8	375 2173	1	Drosselscheibe	Restrictor washer	D12x1,5 BO 1,5
9	375 2196	1	Be- und Entlüftungsschraube	Vent plug	M18x1,5
10	375 2199	1	Kugelhahn	Ball valve	BKH 12L-M18x1,5 Zn
11	375 2718	1	SVK-Stecker	Hydraulic coupling	BG-3 12L M18x1,5
12	375 4311	1	Schwenkverschraubung	Union, swivel	x-SWVE12-LM M18x1,5 Zn
13	375 5110	2	Schneidring	Cutting ring	12-L/S Zn/ZnNi WD
14	375 5310	2	Überwurfmutter	Union nut	12L M18x1,5 Zn/ZnNi
15	475 2615	1	Hydraulikschlauch	Hydraulic hose	2SN10-1200 DKOL12/DKOL12 0/0°
16	475 9900	1	Hydraulikrohr	Hydraulic tube	12x2x135
17	575 2356	1	Hydraulikzylinder	Hydraulic ram	DZ110/50x0450-0750 D30 D30
18	317 3417	1	Einspannbuchse mit Presssitz	Tension bush	EG30/38x25
19	375 2206	1	Kugelhahn	Ball valve	HBPA 0602 M18x1,5 Zn DN6



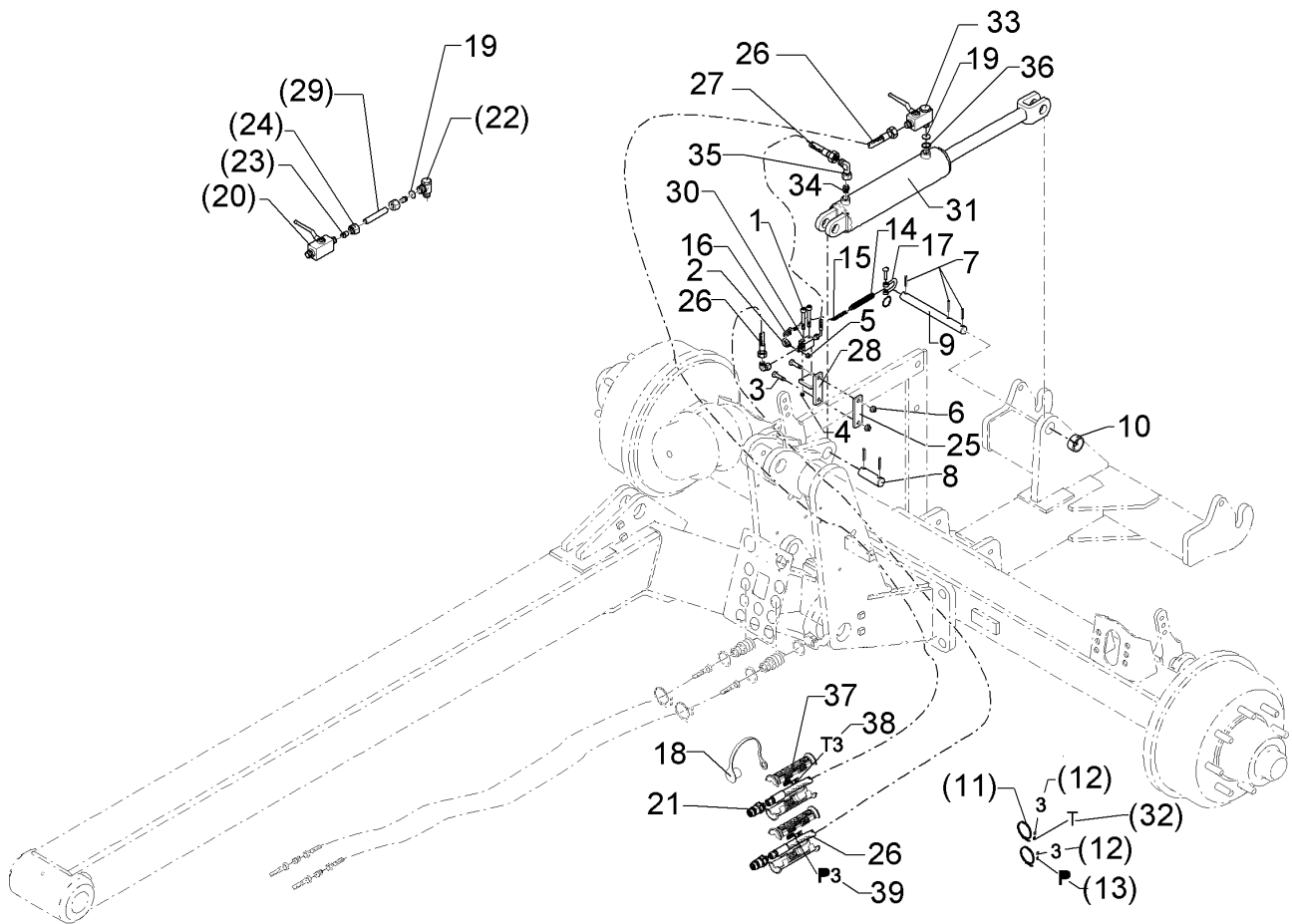
09.20

Pos.	Art.Nr.	Stck.	Artikeltext / Description		Abmessung
20	375 5081	1	Dichtkantenring	Seal ring	18,2x25,1x5
21	375 2607	2	Griff Halbschale	Handle	-
22	325 1603	2	Kennzeichnung	Marking	P3



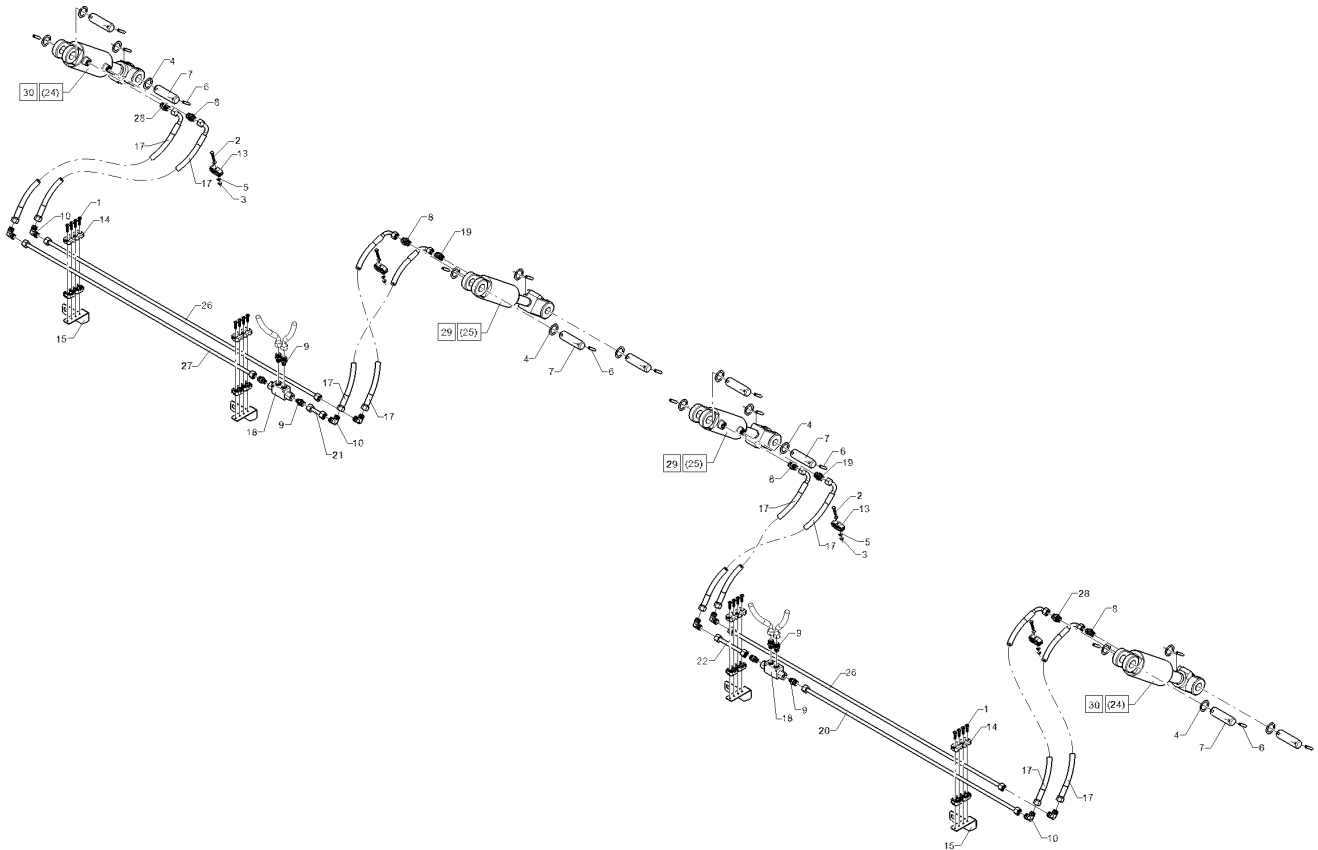
09.20

Pos.	Art.Nr.	Stck.	Artikeltext / Description		Abmessung
1	301 0306	2	Linsenschraube	Oval head screw	M6x45-4,6 Zn DIN7985
2	301 0815	1	Ringschraube	Eye bolt	M8 DIN580 Zn
3	301 3248	2	Sechskantschraube	Hexagon bolt	M10x55-8.8 DIN931 BK30
4	303 0931	2	Sicherungsmutter	Selflocking nut	NM6-8 Zn DIN985
5	303 0932	1	Sicherungsmutter	Selflocking nut	NM8-8 Zn DIN985
6	303 0933	2	Sicherungsmutter	Selflocking nut	NM10-8 DIN985 Zn
7	309 7000	5	Spannhülse	Expansion bush	8x50-DIN1481 Zn
8	313 3012	1	Bolzen	Pin	D30x92 2xd8 Zn
9	313 3054	1	Bolzen	Pin	D30/25x260 2xD8 1xD6 Zn
10	317 3417	1	Einspannbuchse mit Presssitz	Tension bush	EG30/38x25
11	325 1350	1	Spannband	Strap	6,3x254 VA
12	325 1503	1	EASY-READ Zeichen	EASY-READ sign	"3"
13	325 1511	2	EASY-READ Zeichen	EASY-READ sign	"P"
14	329 8515	1	Zugfeder	Tension spring	4,5x22,5x280
15	331 6405	0	Kette	Chain	4x32 DIN763
16	331 8405	1	Schäkel	Shackle	A 0,16 DIN 82101 Zn
17	331 9815	1	Malotte	Shackle	D13-kpl.
18	375 2121	2	Staubkappe	Dust cap	D26,5 Bg.3
19	375 2173	1	Drosselscheibe	Restrictor washer	D12x1,5 BO 1,5
20	375 2199	1	Kugelhahn	Ball valve	BKH 12L-M18x1,5 Zn
21	375 2718	2	SVK-Stecker	Hydraulic coupling	BG-3 12L M18x1,5



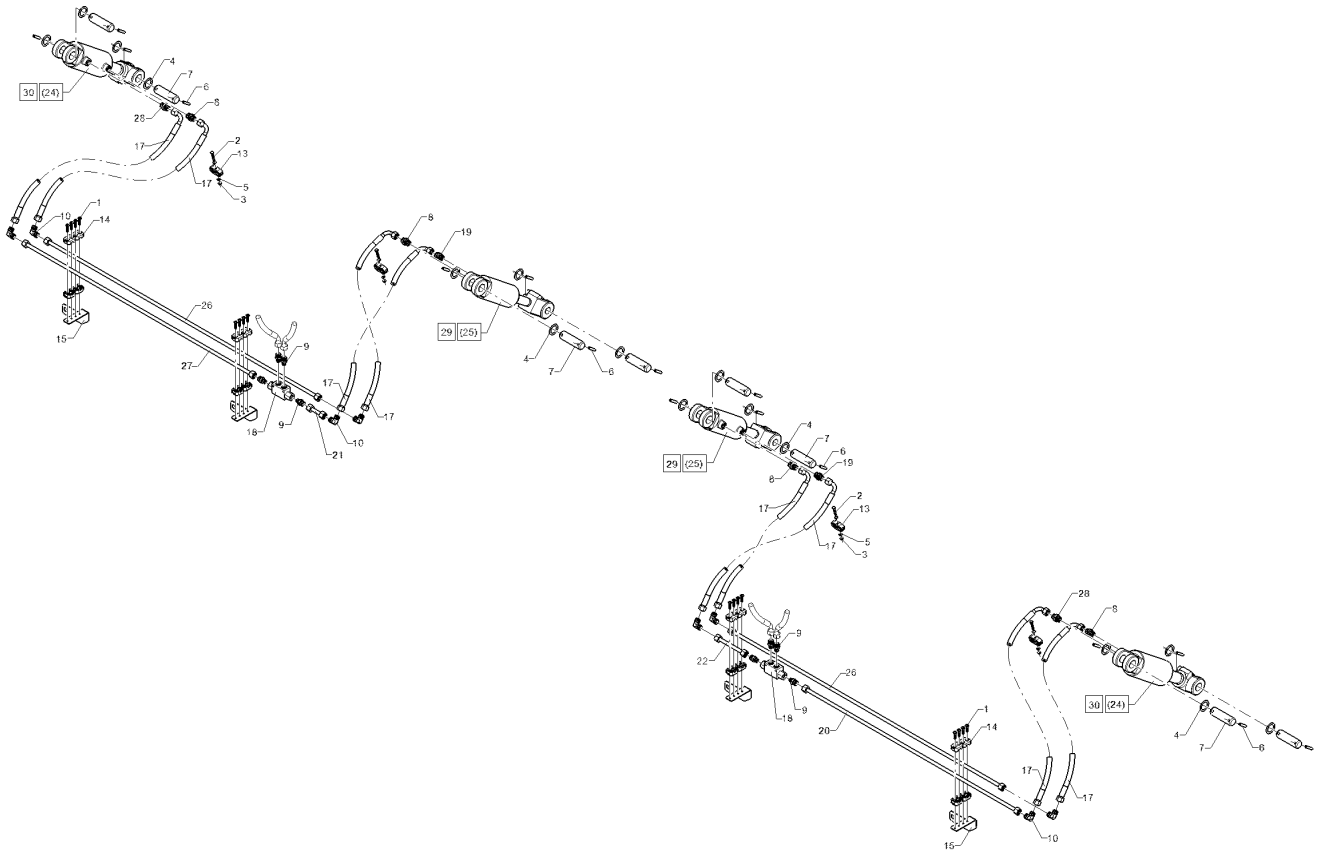
09.20

Pos.	Art.Nr.	Stck.	Artikeltext / Description		Abmessung
22	375 4311	1	Schwenkverschraubung	Union, swivel	x-SWVE12-LM M18x1,5 Zn
25	459 1007	1	Brücke	Clamp plate	30x8x105 1x80
26	475 2615	2	Hydraulikschlauch	Hydraulic hose	2SN10-1200 DKOL12/DKOL12 0/0°
27	475 2673	1	Hydraulikschlauch	Hydraulic hose	2SN10-400 DKOL12/DKOL12 0/0°
28	475 4386	1	Halter für Hubbegrenzer	Holder	30x8x105
29	475 9900	1	Hydraulikrohr	Hydraulic tube	12x2x135
30	575 2145	1	Hubbegrenzer Hebel links	Lift limiter	HBS12LM M18x1,5 ZN
31	575 2356	1	Hydraulikzylinder	Hydraulic ram	DZ110/50x0450-0750 D30 D30
32	325 1512	1	EASY-READ Zeichen	EASY-READ sign	"T"
33	375 2206	1	Kugelhahn	Ball valve	HBPA 0602 M18x1,5 Zn DN6
34	375 4020	1	Einschraubverschraubung	Nipple	x-GE12-LM M18x1,5 Zn
35	375 4500	2	Einstellbare W-Verschraubung	Adjustable angle union	EW12-LM DKO24 GRD M18x1,5
36	375 5081	1	Dichtkantenring	Seal ring	18,2x25,1x5
37	375 2607	4	Griff Halbschale	Handle	-
38	325 1603	2	Kennzeichnung	Marking	P3
39	325 1610	2	Kennzeichnung	Marking	T3



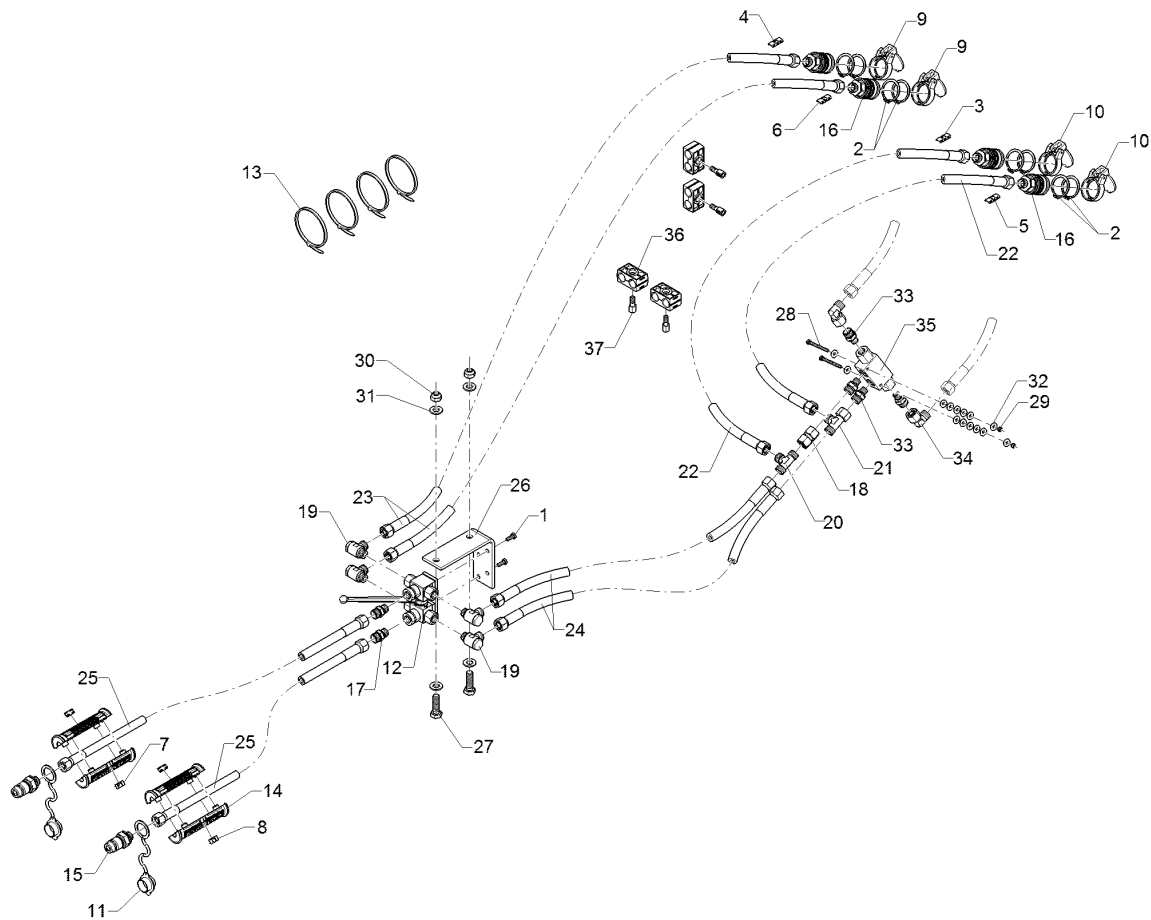
09.20

Pos.	Art.Nr.	Stck.	Artikeltext / Description		Abmessung
1	301 0302	16	Linsenschraube	Oval head screw	M6x25-4,6 Zn DIN7985
2	301 0304	4	Linsenschraube	Oval head screw	M6x35-4,6 Zn DIN7985
3	303 0931	4	Sicherungsmutter	Selflocking nut	NM6-8 Zn DIN985
4	305 2051	16	Passscheibe	Adjusting washer	30x42x1,0 DIN988 Zn
5	305 8571	8	Scheibe	Washer	6,4 DIN125-A Zn
6	309 6072	16	Spannhülse	Expansion bush	8x40-DIN1481 Zn
7	313 3011	8	Bolzen	Pin	D30x72/102 Zn
8	375 4020	4	Einschraubverschraubung	Nipple	x-GE12-LM M18x1,5 Zn
9	375 4038	8	Einschraubverschraubung	Nipple	GE 12-LR 1/4 ZL ED
10	375 4210	8	Winkelverschraubung	Elbow union	x-W12-L M18x1,5
13	375 9836	4	Doppelschelle	Double clip	LNG 315/15 PA+2xDPL3 1/2x112A PP
14	375 9960	16	Schellenkörper	Clamp	
15	47510846	4	Halter	Holder	3x66x130 2xD16,5 4xM6
17	47510922	8	Hydraulikschlauch	Hydraulic hose	2SC08-650 DKOL12/DKOL12 0/90°
18	575 2161	2	Rückschlagventil	Nonreturn valve	RDP 06 1/4
19	575 2186	2	Drosselrückschlagventil	Throttle nonreturn valve	7Liter SW24 M18x1,5
20	57510388	1	Hydraulikrohr	Hydraulic tube	12x2x1070
21	57510334	1	Hydraulikrohr	Hydraulic tube	12x2x80



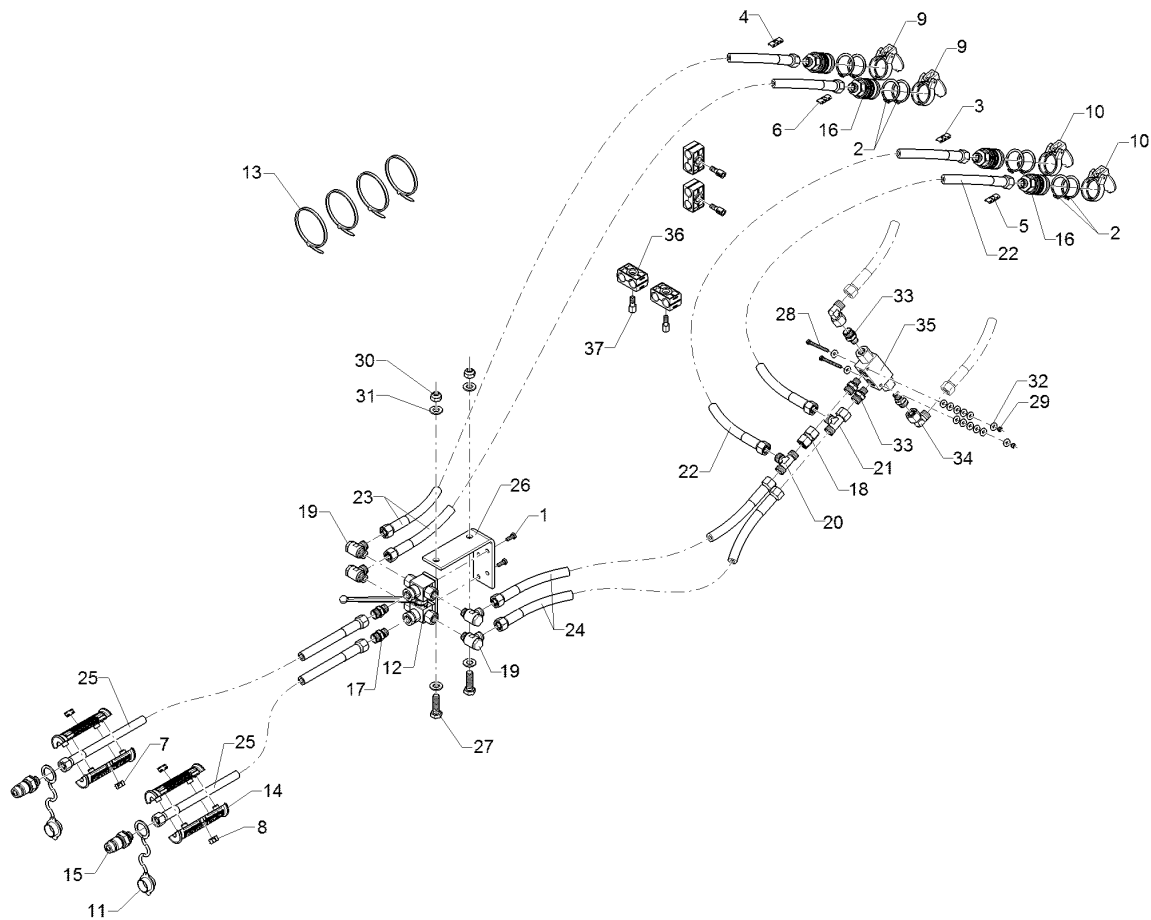
09.20

Pos.	Art.Nr.	Stck.	Artikeltext / Description		Abmessung
22	57510364	1	Hydraulikrohr	Hydraulic tube	12x2x148
24	57510848	2	Hydraulikzylinder	Hydraulic ram	DZ080/40x0080-0340 D30 D30
25	57510849	2	Hydraulikzylinder	Hydraulic ram	DZ070/30x0080-0340 D30 D30
26	57510857	2	Hydraulikrohr	Hydraulic tube	12x2x1360
27	57510902	1	Hydraulikrohr	Hydraulic tube	12x2x1145
28	575 2092	2	Drosselrückschlagventil	Throttle nonreturn valve	9Liter SW24 M18x1,5
29	57511432	2	Hydraulikzylinder	Hydraulic ram	DZ070/30x0080-0340 D30 D30
30	57511433	2	Hydraulikzylinder	Hydraulic ram	DZ080/40x0080-0340 D30 D30



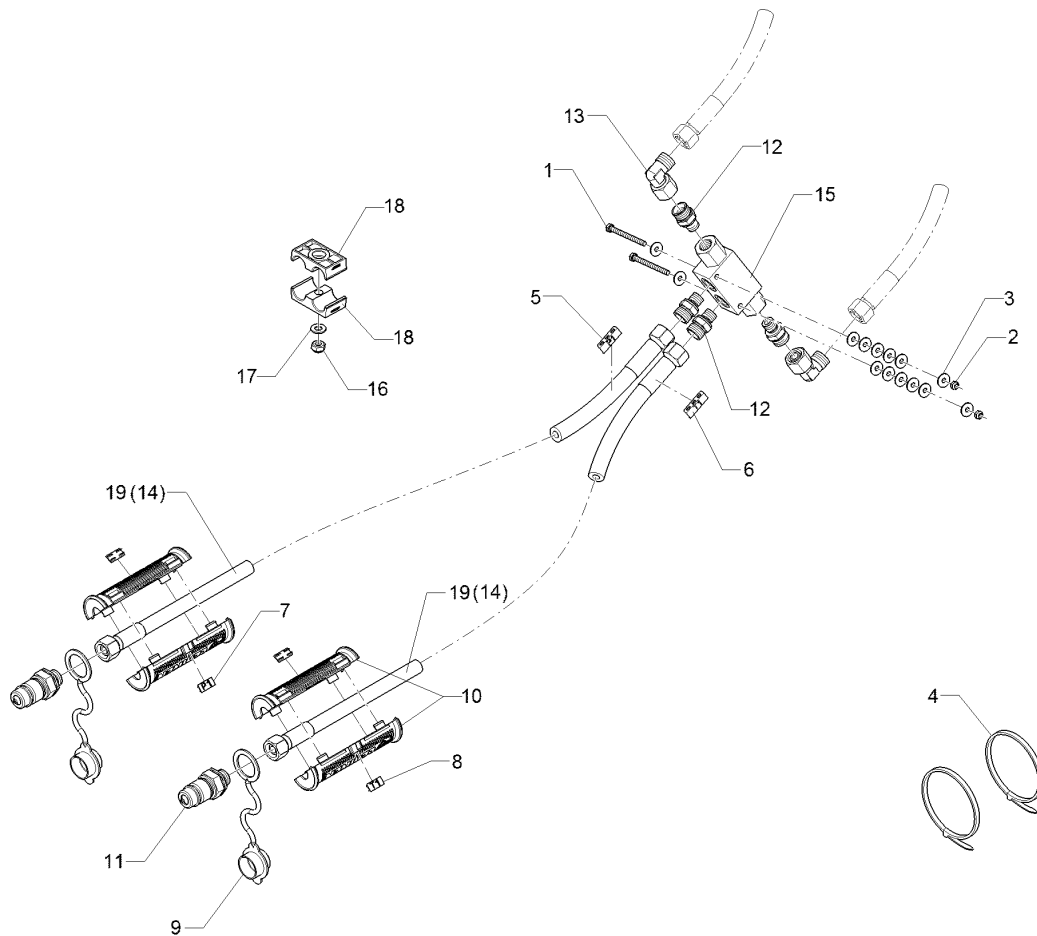
09.20

Pos.	Art.Nr.	Stck.	Artikeltext / Description		Abmessung
1	301 3003	2	Sechskantschraube	Hexagon bolt	M6x16-8.8 DIN933 BK30
2	305 8871	8	Sicherungsring	Retaining ring	38x1,75 DIN471 Zn
3	325 1521	1	Kennzeichnung	Marking	P1 29x8
4	325 1523	1	Kennzeichnung	Marking	P3 29X8
5	325 1528	1	Kennzeichnung	Marking	T1 29x8
6	325 1530	1	Kennzeichnung	Marking	T3 29X8
7	325 1601	2	Kennzeichnung	Marking	P1 20x9
8	325 1608	2	Kennzeichnung	Marking	T1 20x9
9	375 2101	2	Staubschutzklappe blau	Dust protection flap	BG 3 D38
10	375 2105	2	Staubschutzklappe rot	Dust protection flap	BG 3 D38
11	375 2166	2	Staubkappe, rot	Cap, red	D26,5
12	375 2200	1	Wegeventil	Directional valve	6/2-L M16x1,5
13	325 1331	4	Kabelbinder	Cable clip	4,7x186
14	375 2607	4	Griff Halbschale	Handle	-
15	375 2718	2	SVK-Stecker	Hydraulic coupling	BG-3 12L M18x1,5
16	375 2735	4	SVK-Muffe	SVK-socket	CEL12 M18x1,5 BG3
17	375 4010	2	Einschraubverschraubung	Nipple	x-GE12-LM M16x1,5 Zn
18	375 4132	1	Verbindung gerade	Connection	DKOL12/DKOL12 M18x1,5
19	375 4310	4	Schwenkverschraubung	Union, swivel	x-SWVE12-LM M16x1,5
20	375 4480	1	T-Verschraubung	T-union	x-T12-L M18x1,5 Zn
21	375 4550	1	Einstellbare L-Verschraubung	Adjustable L-union	EL12-L M18x1,5



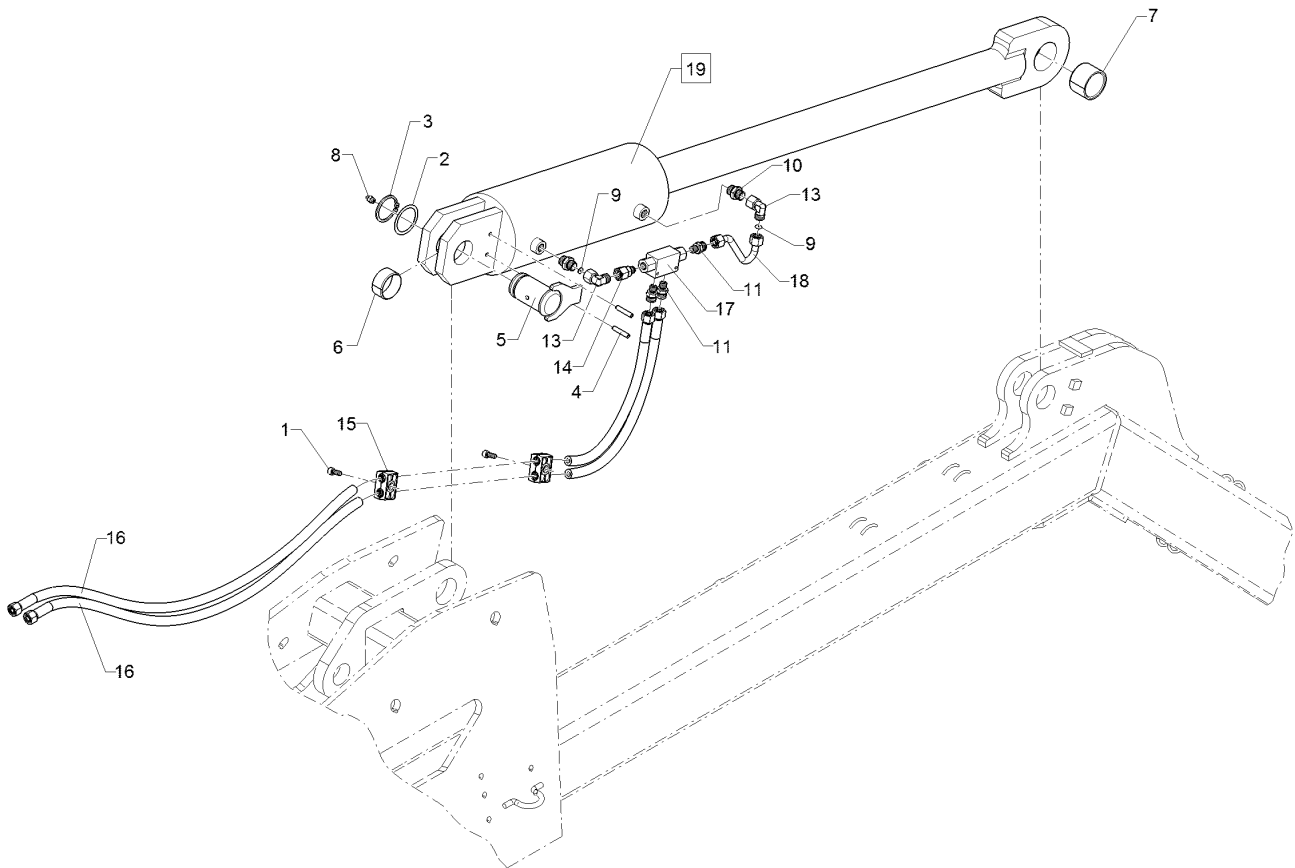
09.20

Pos.	Art.Nr.	Stck.	Artikeltext / Description		Abmessung
22	475 2594	2	Hydraulikschlauch	Hydraulic hose	2SN10-3400 DKOL12 00/00GRD
23	475 2595	2	Hydraulikschlauch	Hydraulic hose	2SN10-3600 DKOL12 00/00GRD
24	475 2613	2	Hydraulikschlauch	Hydraulic hose	2SN10-500 M18x1,5
25	475 3133	2	Hydraulikschlauch	Hydraulic hose	2SN10-4300 DKOL12/DKOL12
26	47511039	1	Halter	Holder	50x6x260
27	301 3347	2	Sechskantschraube	Hexagon bolt	M12x40-8.8 DIN933 BK30
28	301 2997	2	Sechskantschraube	Hexagon bolt	M5x60-8.8 DIN931 BK30
29	303 0929	2	Sicherungsmutter	Selflocking nut	NM5-8 Zn DIN985
30	303 0934	2	Sicherungsmutter	Selflocking nut	NM12-8 Zn DIN985
31	305 8580	4	Scheibe	Washer	13/24x2,5 St-Zn DIN125
32	30510091	14	Scheibe	Washer	5,3 DIN9021 A2
33	375 4038	4	Einschraubverschraubung	Nipple	GE 12-LR 1/4 ZL ED
34	375 4500	4	Einstellbare W-Verschraubung	Adjustable angle union	EW12-LM DKO24 GRD M18x1,5
35	575 2161	1	Rückschlagventil	Nonreturn valve	RDP 06 1/4
36	37510217	4	Schellenkörper	Clamp	218/18 PAH
37	37510219	4	Aufbauschraube	Screw	M8x20



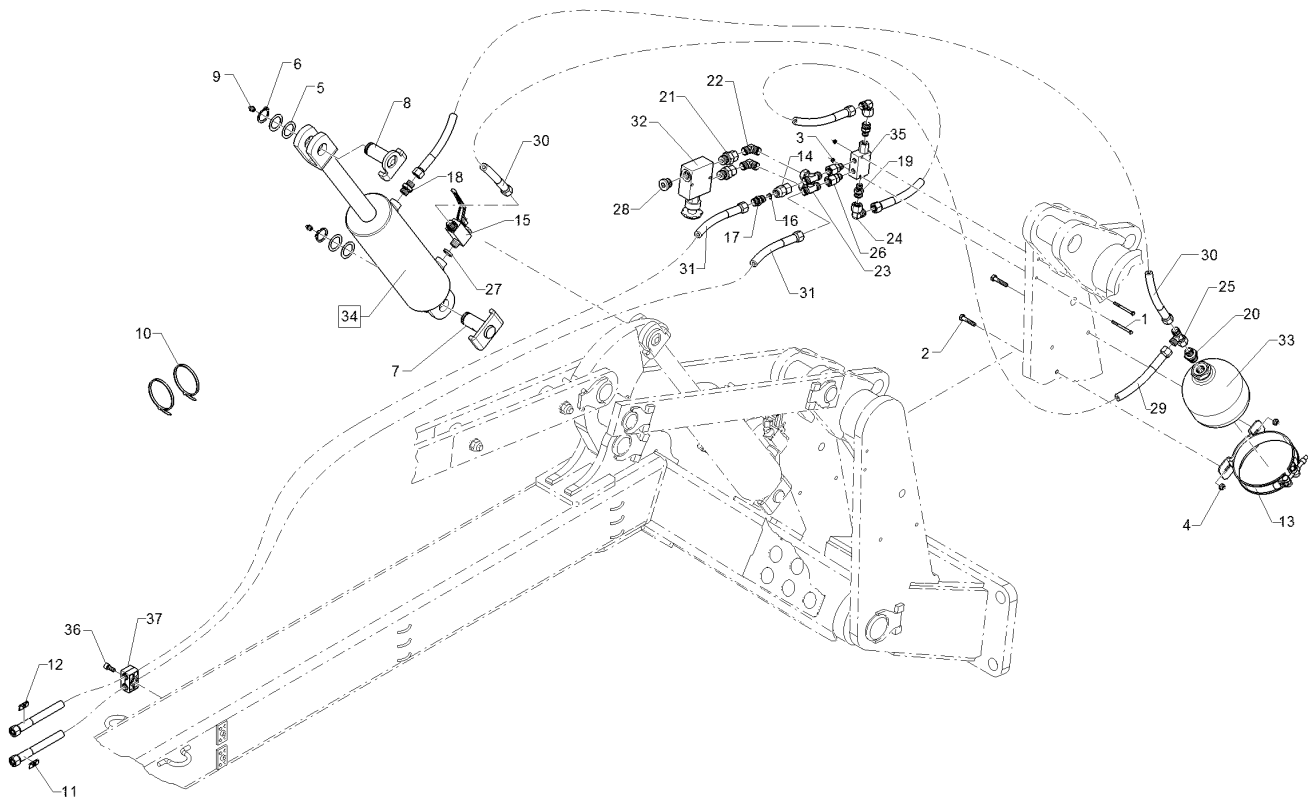
09.20

Pos.	Art.Nr.	Stck.	Artikeltext / Description		Abmessung
1	301 2997	2	Sechskantschraube	Hexagon bolt	M5x60-8.8 DIN931 BK30
2	303 0929	2	Sicherungsmutter	Selflocking nut	NM5-8 Zn DIN985
3	30510091	14	Scheibe	Washer	5,3 DIN9021 A2
4	325 1331	2	Kabelbinder	Cable clip	4,7x186
5	325 1521	1	Kennzeichnung	Marking	P1 29x8
6	325 1528	1	Kennzeichnung	Marking	T1 29x8
7	325 1601	2	Kennzeichnung	Marking	P1 20x9
8	325 1608	2	Kennzeichnung	Marking	T1 20x9
9	375 2166	2	Staubkappe, rot	Cap, red	D26,5
10	375 2607	4	Griff Halbschale	Handle	-
11	375 2718	2	SVK-Stecker	Hydraulic coupling	BG-3 12L M18x1,5
12	375 4038	4	Einschraubverschraubung	Nipple	GE 12-LR 1/4 ZL ED
13	375 4500	2	Einstellbare W-Verschraubung	Adjustable angle union	EW12-LM DKO24 GRD M18x1,5
14	47511000	2	Hydraulikschlauch	Hydraulic hose	2SC10-4600 DKO L12/L12 00°/00° RDP 06 1/4
15	575 2161	1	Rückschlagventil	Nonreturn valve	
16	303 0932	1	Sicherungsmutter	Selflocking nut	NM8-8 Zn DIN985
17	305 8694	1	Scheibe	Washer	A8,4 DIN125-St Zn
18	37510399	2	Schellenkörper	Clamp	1/2 St. 218/18 PAH
19	47511632	2	Hydraulikschlauch	Hydraulic hose	2SC10-5100 DKOL12/DKOL12 0/0°



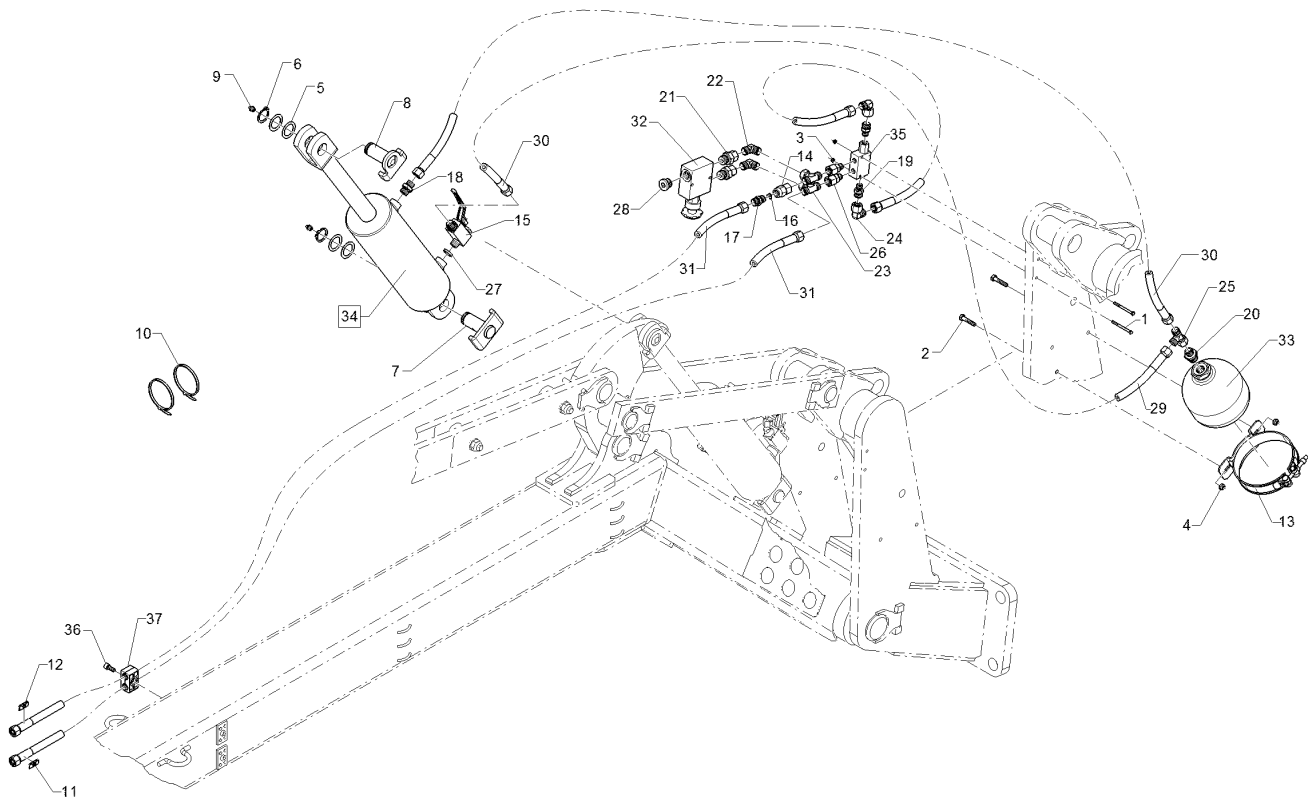
09.20

Pos.	Art.Nr.	Stck.	Artikeltext / Description		Abmessung
1	30110319	2	Zylinderschraube	Allen screw	M8x20-8.8 DIN912 BK45
2	305 2150	1	Passscheibe	Adjusting washer	50x62x1,0 DIN988
3	305 8877	1	Sicherungsring	Retaining ring	50x3 DIN471
4	309 6072	2	Spannhülse	Expansion bush	8x40-DIN1481 Zn
5	313 5046	1	Bolzen mit Verdrehsicherung	Pin with stop	D50x68/93 Zn
6	317 2023	1	Einspannbuchse mit Presssitz	Tension bush	EG50/55x25
7	317 3434	1	Einspannbuchse	Tension bush	EG50/60x40-DIN1498
8	323 6348	1	Schmiernippel	Grease nipple	H 1, M 10 x 1,0, v.F. mit vers
9	375 2176	2	Drosselscheibe	Restrictor washer	D12x1,5 BO 2,5
10	375 4020	2	Einschraubverschraubung	Nipple	x-GE12-LM M18x1,5 Zn
11	375 4038	3	Einschraubverschraubung	Nipple	GE 12-LR 1/4 ZL ED
13	375 4500	2	Einstellbare W-Verschraubung	Adjustable angle union	EW12-LM DKO24
14	375 4711	1	Stutzen	Stud	GRD M18x1,5 x-evGE-12-ED 1/4" DKO 24 GRD
15	37510217	2	Schellenkörper	Clamp	218/18 PAH
16	47511015	2	Hydraulikschlauch	Hydraulic hose	2SC10-1850 DKO L12/L 12 00°/00°
17	575 2161	1	Rückschlagventil	Nonreturn valve	RDP 06 1/4
18	57510127	1	Hydraulikrohr	Hydraulic tube	12x2x185
19	57510914	1	Hydraulikzylinder	Hydraulic ram	2xGEB140/50° 1xDR DZ140/70x0200-1420 D60 D50



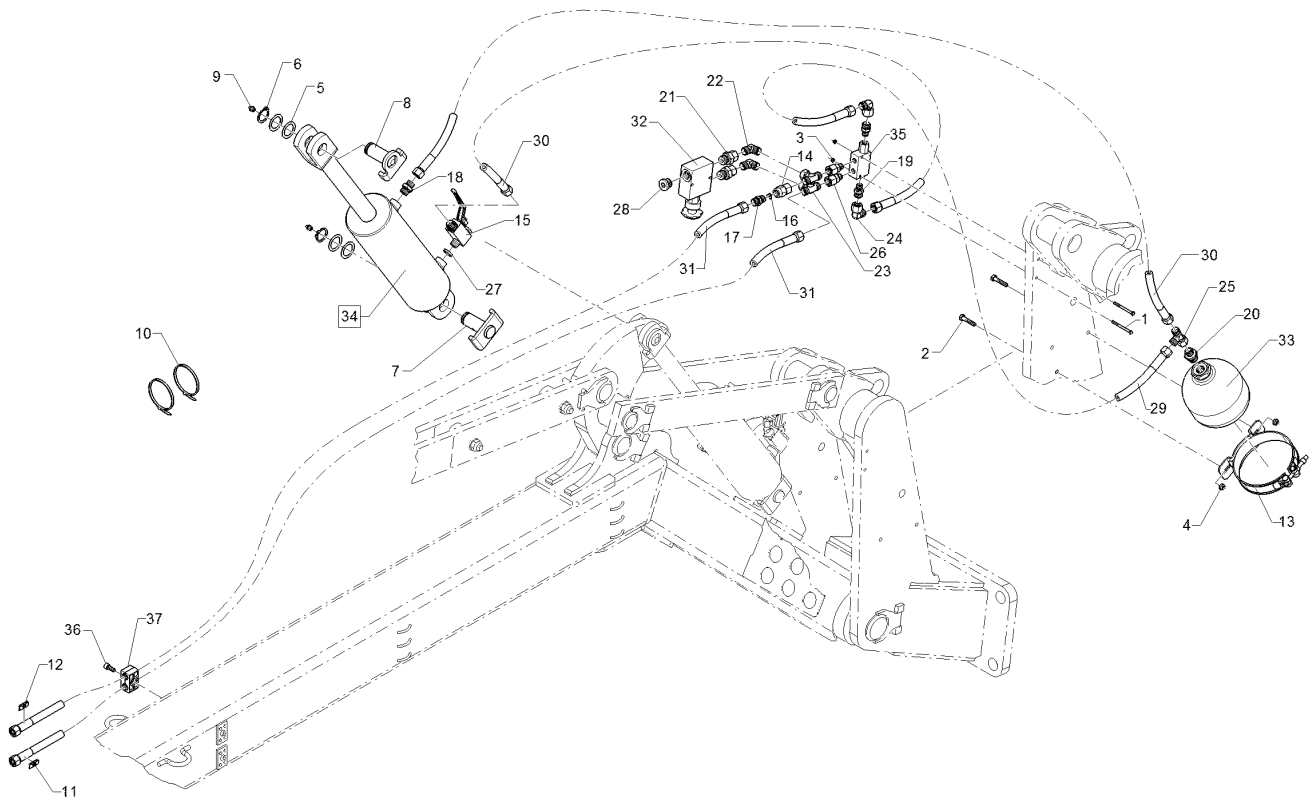
09.20

Pos.	Art.Nr.	Stck.	Artikeltext / Description		Abmessung
1	301 2997	2	Sechskantschraube	Hexagon bolt	M5x60-8.8 DIN931 BK30
2	301 3070	2	Sechskantschraube	Hexagon bolt	M8x40-8.8 DIN931 BK45
3	303 0929	2	Sicherungsmutter	Selflocking nut	NM5-8 Zn DIN985
4	303 0932	2	Sicherungsmutter	Selflocking nut	NM8-8 Zn DIN985
5	305 2051	4	Passscheibe	Adjusting washer	30x42x1,0 DIN988 Zn
6	305 8867	2	Sicherungsring	Retaining ring	30x2 DIN471 Zn
7	313 3023	1	Bolzen mit Verdrehsicherung	Pin with stop	D30/72x62/84-M10x1 Zn
8	313 3028	1	Bolzen mit Verdrehsicherung	Pin with stop	D30x61/69 U-61 M10x1 Zn
9	323 6348	2	Schmiernippel	Grease nipple	H 1, M 10 x 1,0, v.F. mit vers 4,7x186
10	325 1331	2	Kabelbinder	Cable clip	
11	325 1522	1	Kennzeichnung	Marking	P2 29X8
12	325 1529	1	Kennzeichnung	Marking	T2 29X8
13	325 5128	1	Konsolenschelle	Bracket clip	TYP 142 D137-145
14	375 2205	1	Verbindung	Connection	DKOL12/IGM 16x1,5
15	375 2206	1	Kugelhahn	Ball valve	HBPA 0602 M18x1,5 Zn DN6
16	375 2515	1	Drosselscheibe Dreibein	Restrictor washer, tripod	Dreibein 2,5
17	375 4010	1	Einschraubverschraubung	Nipple	x-GE12-LM M16x1,5 Zn
18	375 4020	1	Einschraubverschraubung	Nipple	x-GE12-LM M18x1,5 Zn



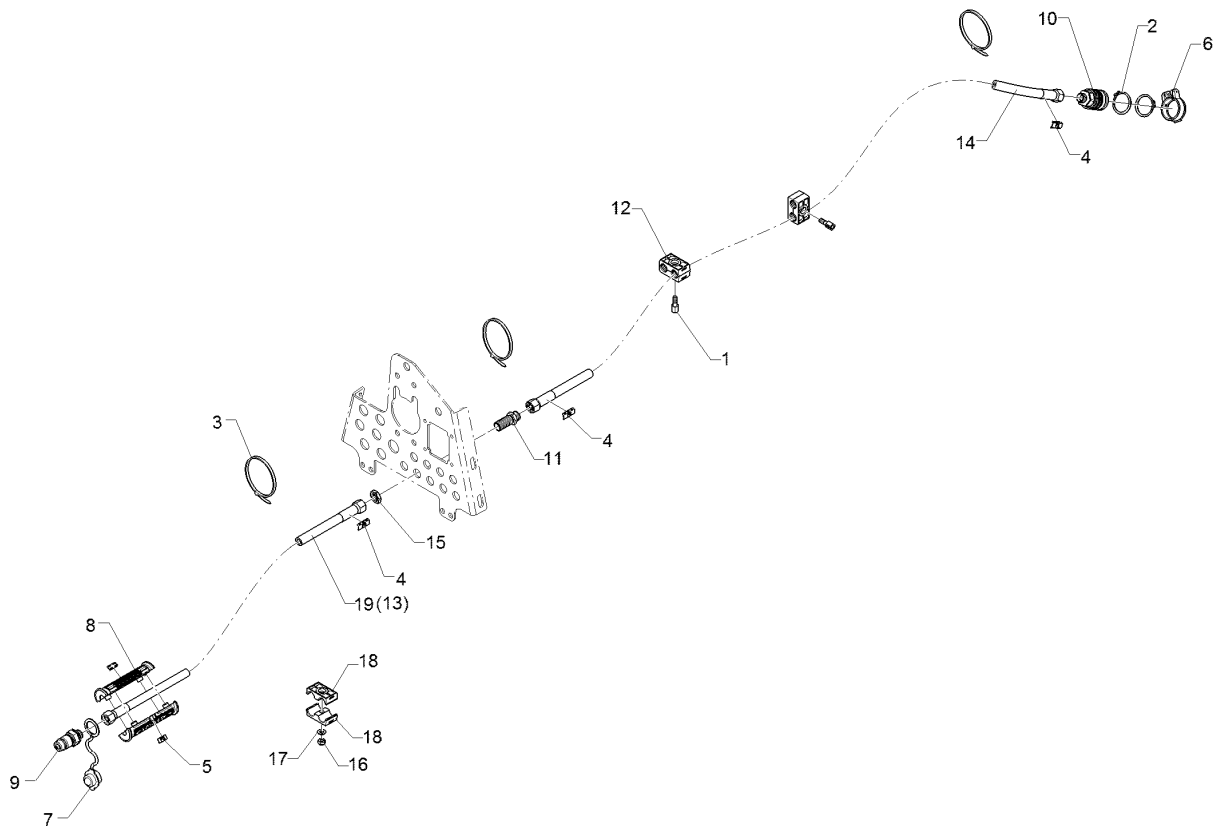
09.20

Pos.	Art.Nr.	Stck.	Artikeltext / Description		Abmessung
19	375 4038	2	Einschraubverschraubung	Nipple	GE 12-LR 1/4 ZL ED
20	375 4039	1	Einschraubverschraubung	Nipple	GE 12-LR 1/2ZL
21	375 4049	2	Einstellbare GE-Verschraubung	Adjustable GE-union	evGE 12-LR 1/2"-ED DKO
22	375 4210	2	Winkelverschraubung	Elbow union	x-W12-L M18x1,5
23	375 4490	2	Einstellbare T-Verschraubung	Adjustable T-union	ET12-LM DKO24 GRD M18x1,5
24	375 4500	2	Einstellbare W-Verschraubung	Adjustable angle union	EW12-LM DKO24 GRD M18x1,5
25	375 4550	1	Einstellbare L-Verschraubung	Adjustable L-union	EL12-L M18x1,5
26	375 4711	2	Stutzen	Stud	x-evGE-12-ED 1/4" DKO 24 GRD
27	375 5081	1	Dichtkantenring	Seal ring	18,2x25,1x5
28	375 5160	1	Verschlussschraube	Plug	VSTI G 1/2
29	475 2596	1	Hydraulikschlauch	Hydraulic hose	2SC10-900 DKOL12/DKOL12 0/0°
30	475 2598	2	Hydraulikschlauch	Hydraulic hose	2SN10-600 DKOL12/DKOL12 0/0°
31	47511011	2	Hydraulikschlauch	Hydraulic hose	2SC10-3500 DKOL12/DKOL12 0/0°
32	575 2051	1	Druckbegrenzungsventil	Pressure limiting valve	10-80 bar 50l/min
33	575 2192	1	Druckspeicher	Pressure accumulator	3x1/2ZL Typ 1,40l
34	575 2359	1	Hydraulikzylinder	Hydraulic ram	140-050bar G1/2ZL m. Gabel



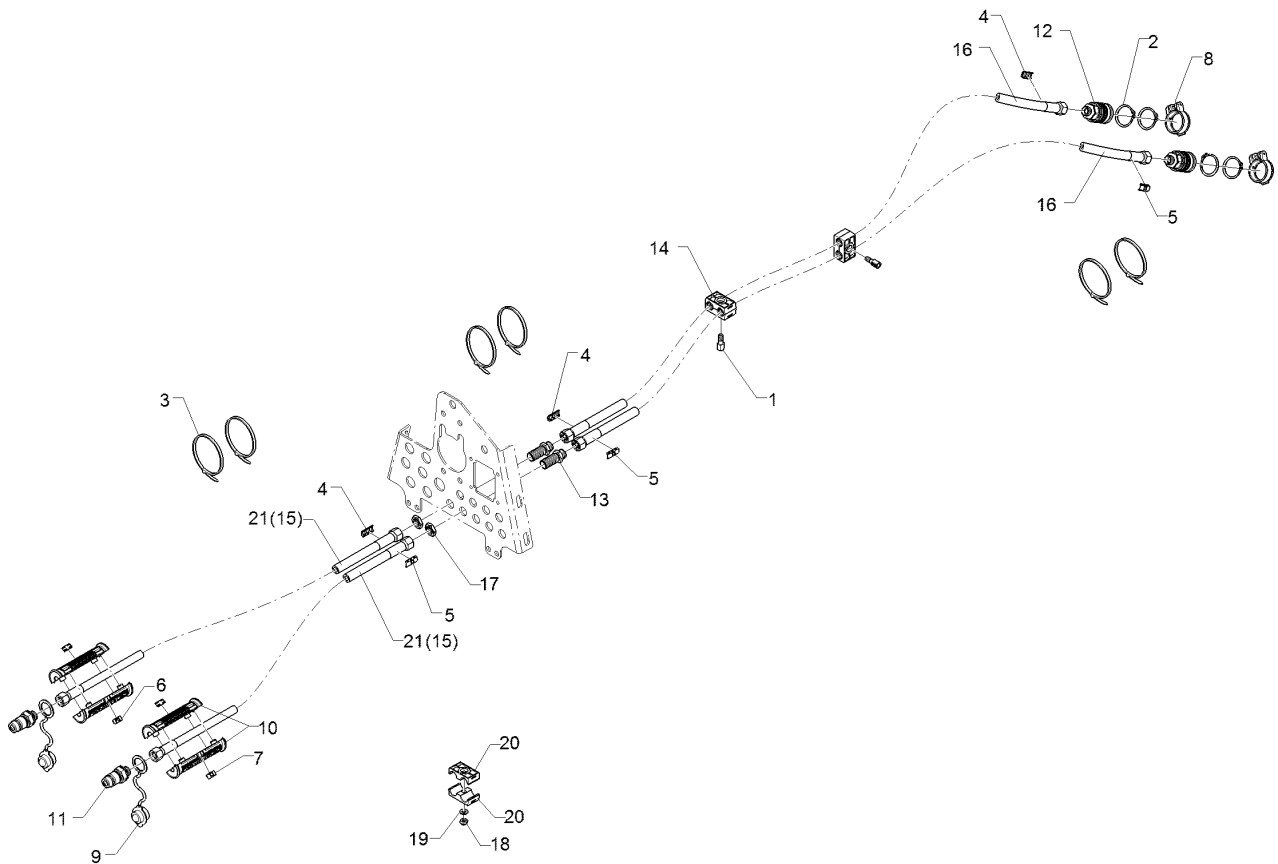
09.20

Pos.	Art.Nr.	Stck.	Artikeltext / Description		Abmessung
35	57510684	1	Rückschlagventil	Nonreturn valve	25x40x88 3xG1/4Z SW21/19
36	30110319	2	Zylinderschraube	Allen screw	M8x20-8.8 DIN912 BK45
37	37510217	2	Schellenkörper	Clamp	218/18 PAH



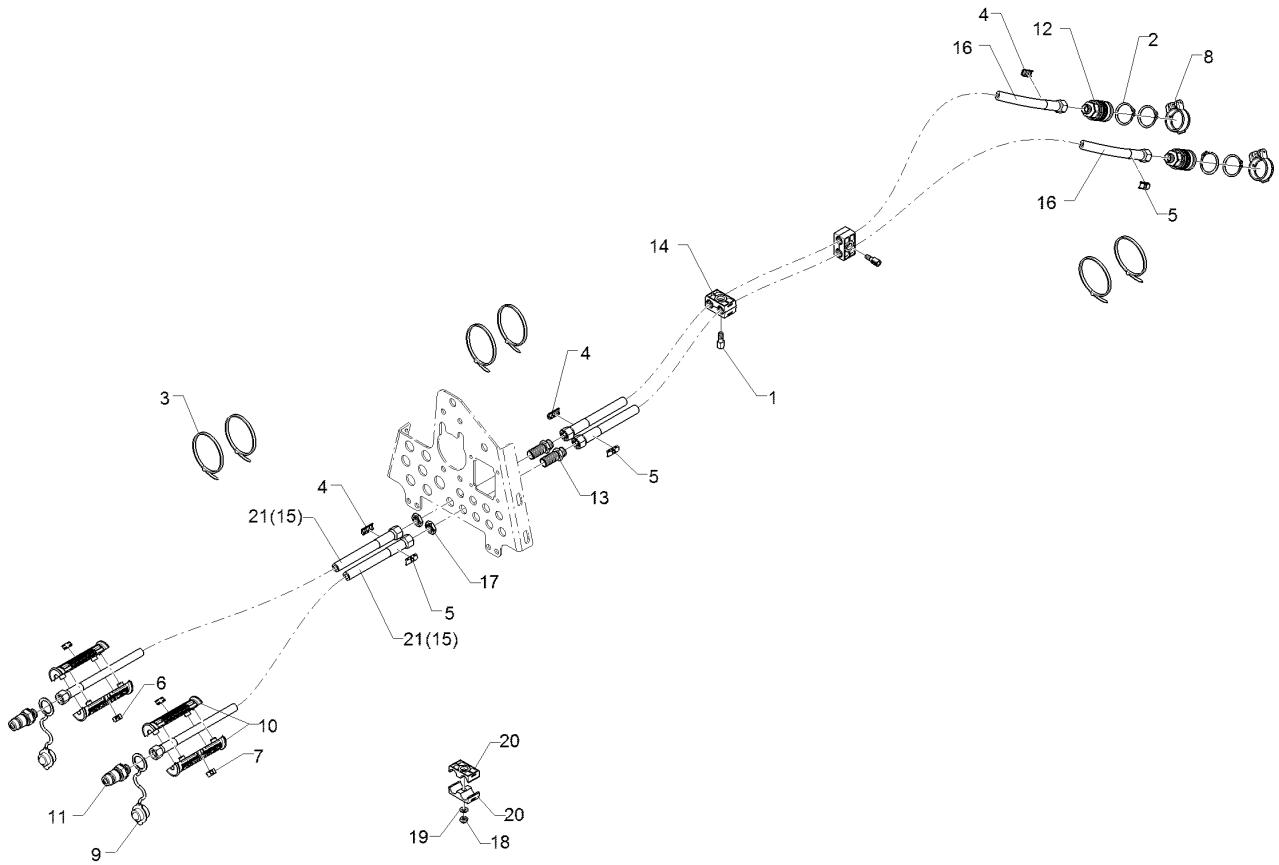
09.20

Pos.	Art.Nr.	Stck.	Artikeltext / Description		Abmessung
1	37510219	2	Aufbauschraube	Screw	M8x20
2	305 8871	2	Sicherungsring	Retaining ring	38x1,75 DIN471 Zn
3	325 1331	3	Kabelbinder	Cable clip	4,7x186
4	325 1523	3	Kennzeichnung	Marking	P3 29X8
5	325 1603	2	Kennzeichnung	Marking	P3
6	375 2101	1	Staubschutzklappe blau	Dust protection flap	BG 3 D38
7	375 2121	1	Staubkappe	Dust cap	D26,5 Bg.3
8	375 2607	2	Griff Halbschale	Handle	-
9	375 2718	1	SVK-Stecker	Hydraulic coupling	BG-3 12L M18x1,5
10	375 2735	1	SVK-Muffe	SVK-socket	CEL12 M18x1,5 BG3
11	375 4398	1	Gerade Schottverschraubung	Straight bulkhead screw	x-SV12-L M18x1,5 Zn
12	37510217	2	Schellenkörper	Clamp	218/18 PAH
13	47511000	1	Hydraulikschlauch	Hydraulic hose	2SC10-4600 DKO L12/L12 00°/00°
14	475 2594	1	Hydraulikschlauch	Hydraulic hose	2SN10-3400 DKOL12 00/00GRD
15	375 5700	1	Mutter	Nut	M18x1,5 SW24x6
16	303 0932	1	Sicherungsmutter	Selflocking nut	NM8-8 Zn DIN985
17	305 8694	1	Scheibe	Washer	A8,4 DIN125-St Zn
18	37510399	2	Schellenkörper	Clamp	1/2 St. 218/18 PAH
19	47511632	1	Hydraulikschlauch	Hydraulic hose	2SC10-5100 DKOL12/DKOL12 0/0°



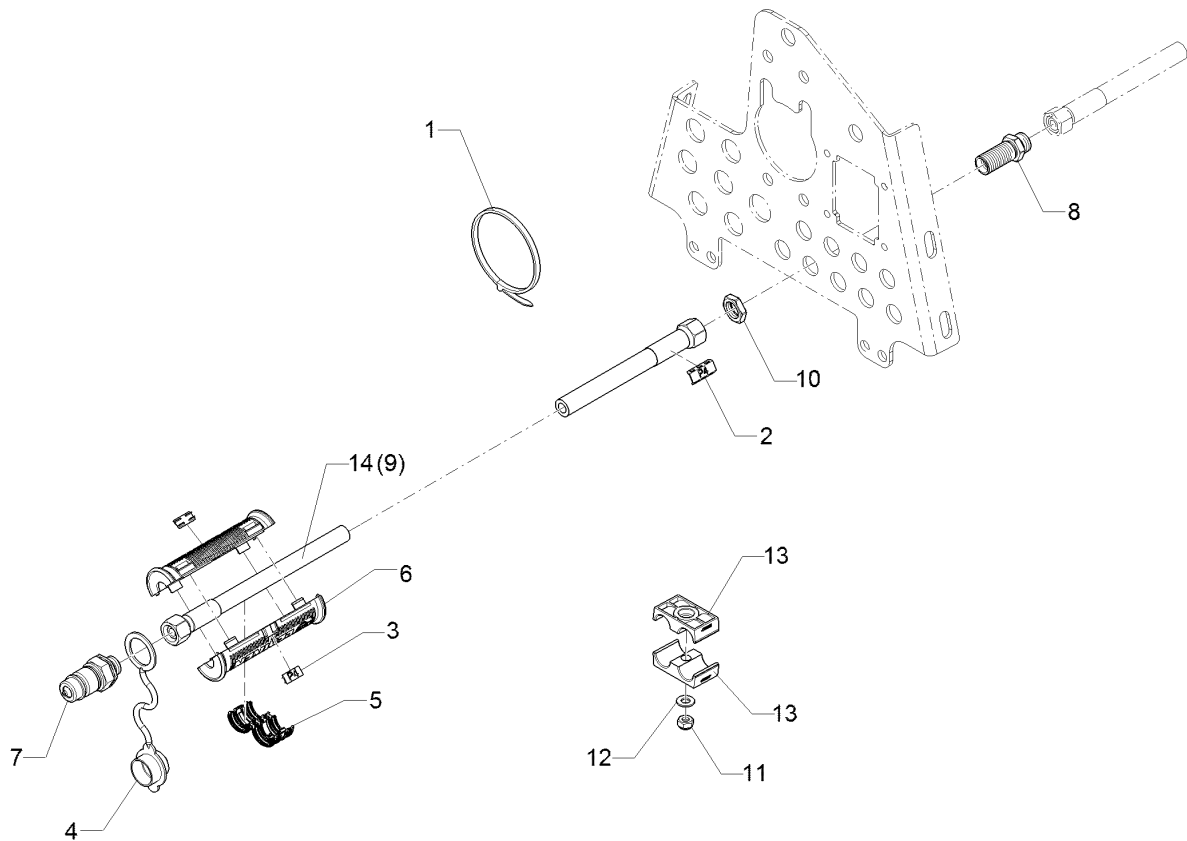
09.20

Pos.	Art.Nr.	Stck.	Artikeltext / Description		Abmessung
1	37510219	2	Aufbauschraube	Screw	M8x20
2	305 8871	4	Sicherungsring	Retaining ring	38x1,75 DIN471 Zn
3	325 1331	6	Kabelbinder	Cable clip	4,7x186
4	325 1523	3	Kennzeichnung	Marking	P3 29X8
5	325 1530	3	Kennzeichnung	Marking	T3 29X8
6	325 1603	2	Kennzeichnung	Marking	P3
7	325 1610	2	Kennzeichnung	Marking	T3
8	375 2101	2	Staubschutzklappe blau	Dust protection flap	BG 3 D38
9	375 2121	2	Staubkappe	Dust cap	D26,5 Bg.3
10	375 2607	4	Griff Halbschale	Handle	-
11	375 2718	2	SVK-Stecker	Hydraulic coupling	BG-3 12L M18x1,5
12	375 2735	2	SVK-Muffe	SVK-socket	CEL12 M18x1,5 BG3
13	375 4398	2	Gerade Schottverschraubung	Straight bulkhead screw	x-SV12-L M18x1,5 Zn
14	37510217	2	Schellenkörper	Clamp	218/18 PAH
15	47511000	2	Hydraulikschlauch	Hydraulic hose	2SC10-4600 DKO L12/L12 00°/00°
16	475 2594	2	Hydraulikschlauch	Hydraulic hose	2SN10-3400 DKOL12 00/00GRD
17	375 5700	2	Mutter	Nut	M18x1,5 SW24x6
18	303 0932	1	Sicherungsmutter	Selflocking nut	NM8-8 Zn DIN985
19	305 8694	1	Scheibe	Washer	A8,4 DIN125-St Zn
20	37510399	2	Schellenkörper	Clamp	1/2 St. 218/18 PAH



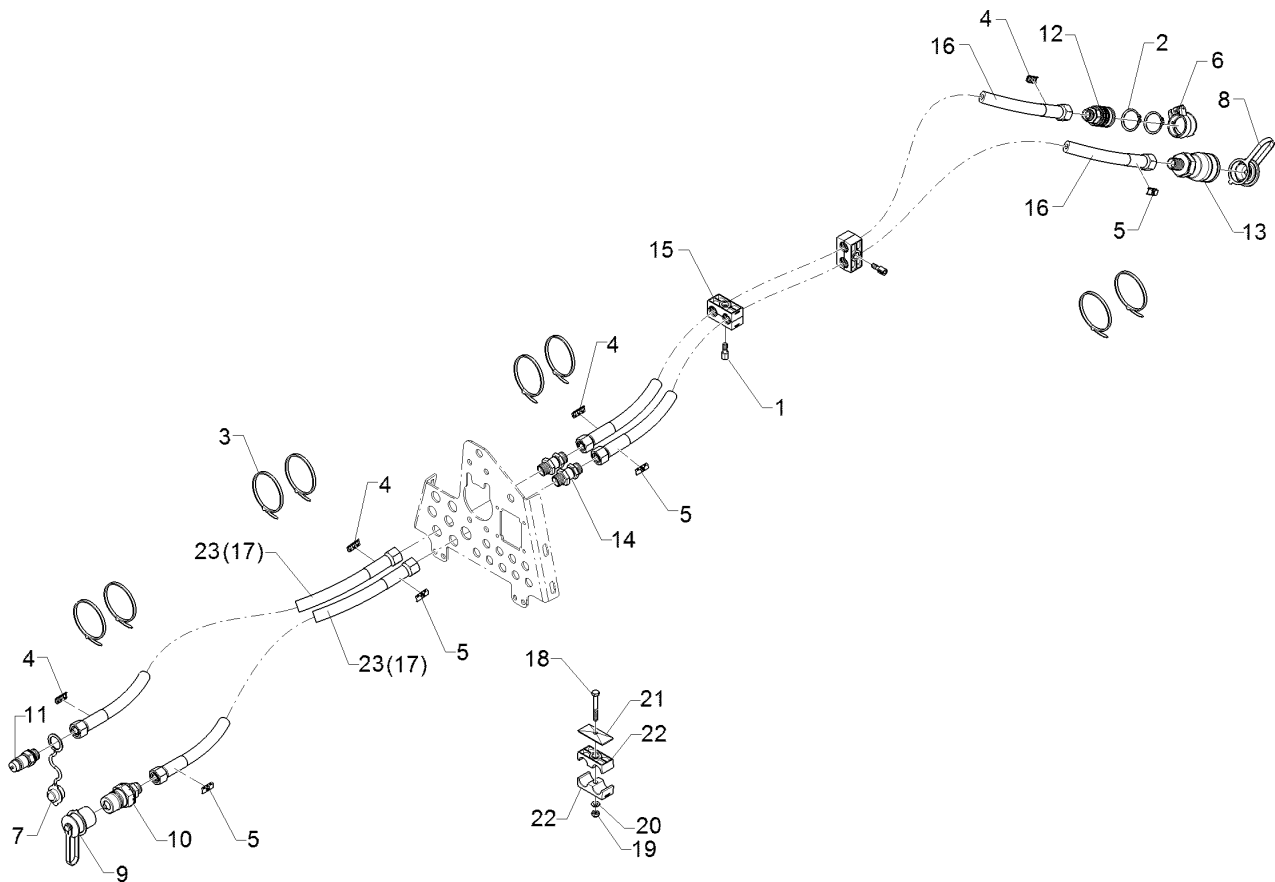
09.20

Pos.	Art.Nr.	Stck.	Artikeltext / Description		Abmessung
21	47511632	2	Hydraulikschlauch	Hydraulic hose	2SC10-5100 DKOL12/DKOL12 0/0°



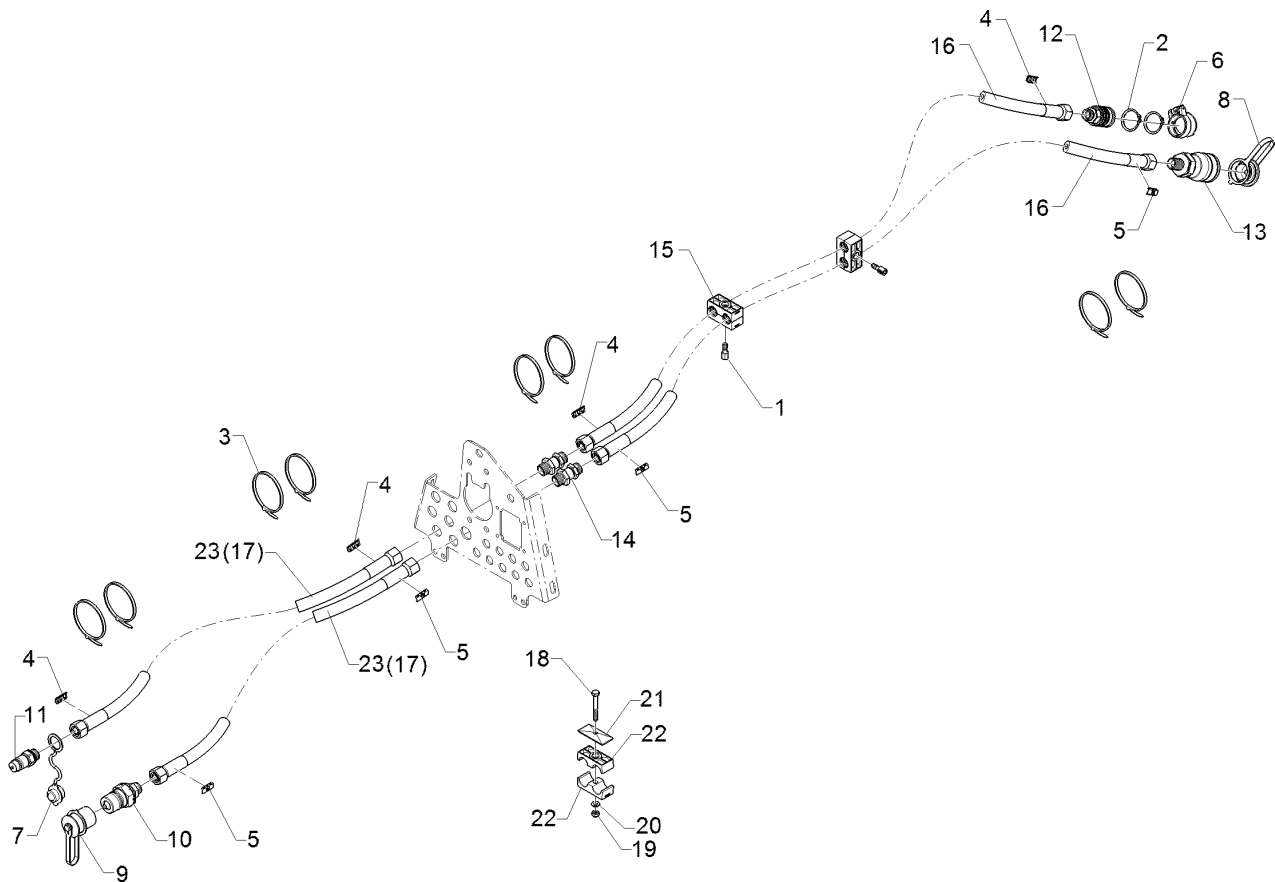
09.20

Pos.	Art.Nr.	Stck.	Artikeltext / Description		Abmessung
1	325 1331	1	Kabelbinder	Cable clip	4,7x186
2	325 1524	1	Kennzeichnung	Marking	P4 29X8
3	325 1604	2	Kennzeichnung	Marking	P4
4	375 2122	1	Staubkappe, schwarz	Cap, black	D26,5 Bg.3
5	375 2606	1	Einleger	Insert	DN6 DN8
6	375 2607	2	Griff Halbschale	Handle	-
7	375 2718	1	SVK-Stecker	Hydraulic coupling	BG-3 12L M18x1,5
8	375 4398	1	Gerade Schottverschraubung	Straight bulkhead screw	x-SV12-L M18x1,5 Zn
9	47511000	1	Hydraulikschlauch	Hydraulic hose	2SC10-4600 DKO L12/L12 00°/00°
10	375 5700	1	Mutter	Nut	M18x1,5 SW24x6
11	303 0932	1	Sicherungsmutter	Selflocking nut	NM8-8 Zn DIN985
12	305 8694	1	Scheibe	Washer	A8,4 DIN125-St Zn
13	37510399	2	Schellenkörper	Clamp	1/2 St. 218/18 PAH
14	47511632	1	Hydraulikschlauch	Hydraulic hose	2SC10-5100 DKOL12/DKOL12 0/0°



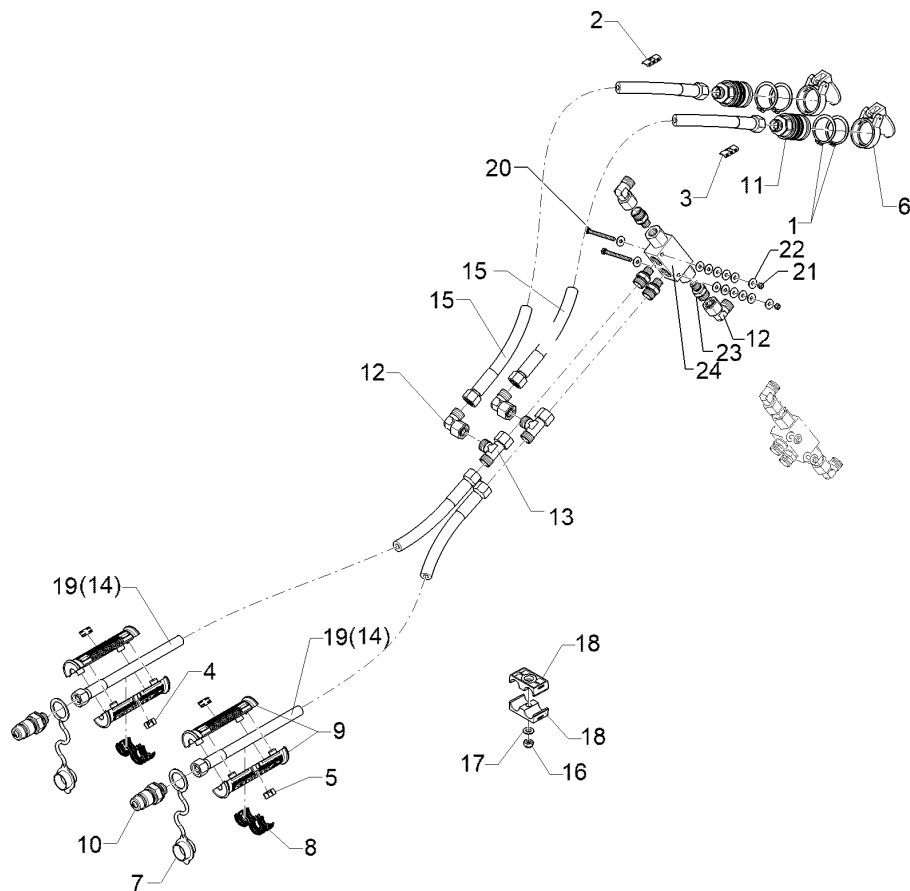
09.20

Pos.	Art.Nr.	Stck.	Artikeltext / Description	Abmessung	
1	37510220	2	Aufbauschraube	Screw	M8x29
2	305 8871	2	Sicherungsring	Retaining ring	38x1,75 DIN471 Zn
3	325 1331	8	Kabelbinder	Cable clip	4,7x186
4	325 1526	4	Kennzeichnung	Marking	P6 29X8
5	325 1533	4	Kennzeichnung	Marking	T6 29X8
6	375 2103	1	Staubschutzklappe gelb	Dust protection flap	BG 3 D38
7	375 2123	1	Staubkappe, gelb	Cap	D26,5 Bg.3
8	375 2162	1	Staubstecker rot	Plastic male probe	BG.6
9	375 2168	1	Staubkappe	Dust cap	BG.6 rot
10	375 2720	1	SVK-Stecker	Hydraulic coupling	SVK-BG 6 M22x1,5
11	375 2736	1	SVK-Stecker	Hydraulic coupling	BG-3 15L CEL M22x1,5 SW-27
12	375 2737	1	SVK-Muffe	SVK-socket	BG-3 CEL15 M22x1,5
13	375 2738	1	SVK-Muffe	SVK-socket	BG.6 M22x1,5
14	375 4332	1	Gerade Schottverschraubung	Straight bulkhead screw	SV15-L M22x1,5 Zn
15	37510218	2	Schellenkörper	Clamp	322/22 PAH
16	475 3252	1	Hydraulikschlauch	Hydraulic hose	2SN12-3300 DKOL15/DKOL15 0/0°
17	475 3239	2	Hydraulikschlauch	Hydraulic hose	2SN12-4600 DKOL15/DKOL15 0/0°
18	301 3081	1	Sechskantschraube	Hexagon bolt	M8x60-8.8 DIN931 BK45
19	303 0932	1	Sicherungsmutter	Selflocking nut	NM8-8 Zn DIN985



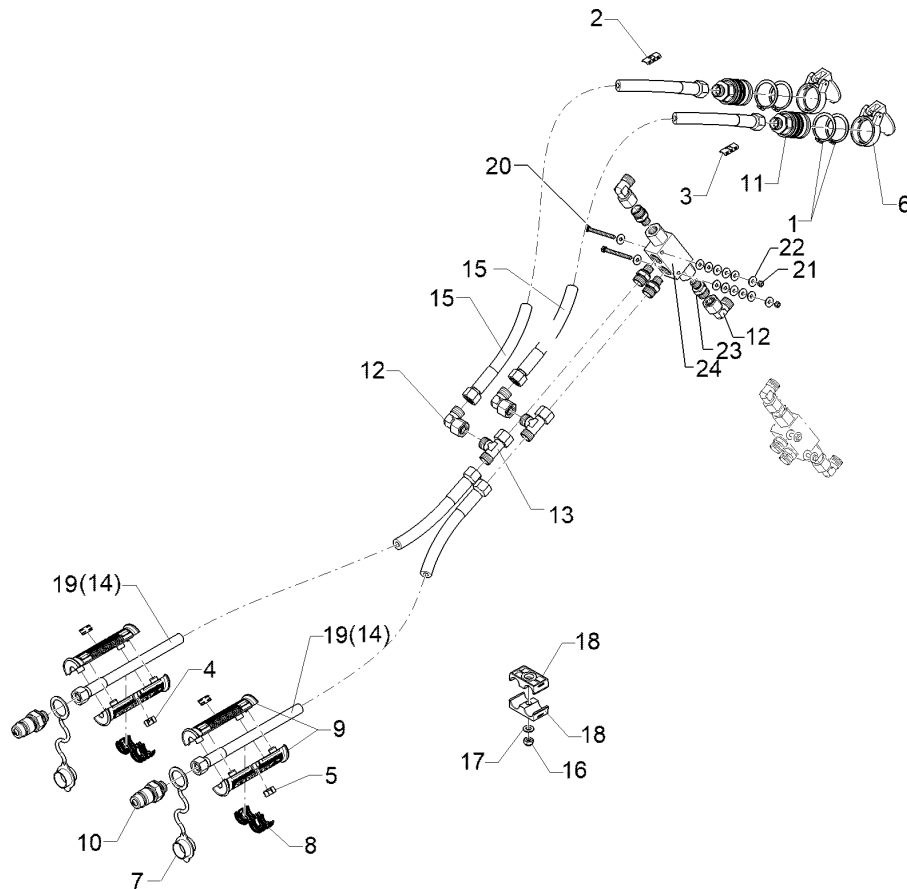
09.20

Pos.	Art.Nr.	Stck.	Artikeltext / Description		Abmessung
20	305 8694	1	Scheibe	Washer	A8,4 DIN125-St Zn
21	375 9998	1	Deckplatte	Cover plate	GD 3D W3
22	37510404	2	Schellenkörper	Clamp	1/2 Stck. 30x67x37 2xD22
23	47511381	1	Hydraulikschlauch	Hydraulic hose	2SC12-5100 DKOL15/DKOL15 0/0°
24	301 5863	1	Zylinderschraube	Allen screw	M8x90-8.8 DIN912 BK30
25	30110212	1	Zylinderschraube	Allen screw	M8x50-A2 DIN912
26	375 2169	2	Staubstecker	Plastic male probe	BG.4
27	375 2732	2	SVK-Muffe	SVK-socket	BG.4 IG 3/4"
28	375 4064	1	Gerade Einschraubverschraubung	Nipple	x-GE22-L R3/4" ED
29	375 4399	1	Gerade Schottverschraubung	Straight bulkhead screw	x-SV22-LR 3/4 Zn ED
30	375 4422	1	Gerade Schottverschraubung	Straight bulkhead screw	x-SV22-L Zn
31	37510403	2	Schellenkörper	Clamp	428/22 PA-H
32	47511996	1	Hydraulikschlauch	Hydraulic hose	2SC19-3300 DKOL22/DKOL22 0/0°
33	47512051	1	Hydraulikschlauch	Hydraulic hose	2SC19-5100 DKOL22/DKOL22 0/0°



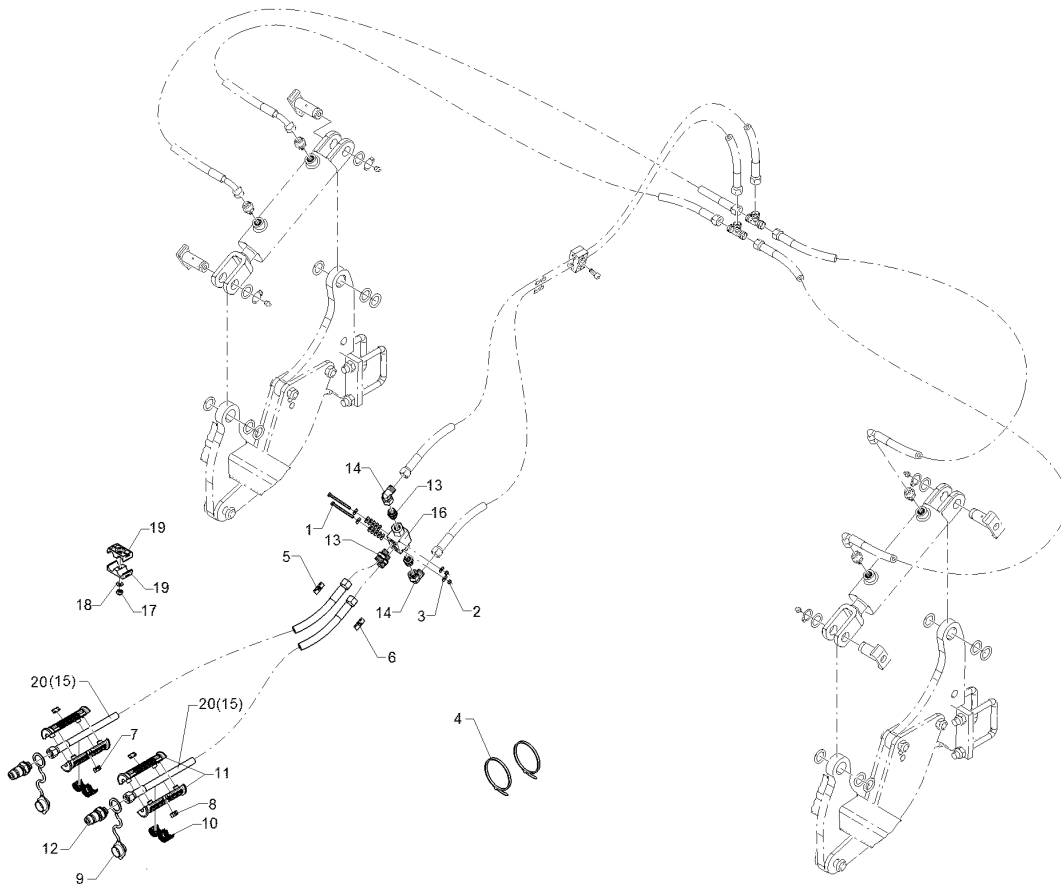
09.20

Pos.	Art.Nr.	Stck.	Artikeltext / Description	Abmessung	
1	305 8871	4	Sicherungsring	Retaining ring	38x1,75 DIN471 Zn
2	325 1521	1	Kennzeichnung	Marking	P1 29x8
3	325 1528	1	Kennzeichnung	Marking	T1 29x8
4	325 1601	2	Kennzeichnung	Marking	P1 20x9
5	325 1608	2	Kennzeichnung	Marking	T1 20x9
6	375 2105	2	Staubschutzklappe rot	Dust protection flap	BG 3 D38
7	375 2166	2	Staubkappe, rot	Cap, red	D26,5
8	375 2606	2	Einleger	Insert	DN6 DN8
9	375 2607	4	Griff Halbschale	Handle	-
10	375 2718	2	SVK-Stecker	Hydraulic coupling	BG-3 12L M18x1,5
11	375 2735	2	SVK-Muffe	SVK-socket	CEL12 M18x1,5 BG3
12	375 4500	4	Einstellbare W-Verschraubung	Adjustable angle union	EW12-LM DKO24 GRD M18x1,5
13	375 4550	2	Einstellbare L-Verschraubung	Adjustable L-union	EL12-L M18x1,5
14	475 2501	2	Hydraulikschlauch	Hydraulic hose	1SN8-5000 DKOL12/DKOL12 0/0°
15	475 2594	2	Hydraulikschlauch	Hydraulic hose	2SN10-3400 DKOL12 00/00GRD
16	303 0932	1	Sicherungsmutter	Selflocking nut	NM8-8 Zn DIN985
17	305 8694	1	Scheibe	Washer	A8,4 DIN125-St Zn
18	37510399	2	Schellenkörper	Clamp	1/2 St. 218/18 PAH
19	47511972	2	Hydraulikschlauch	Hydraulic hose	2SC10-5300 DKOL12/DKOL12 0/0°



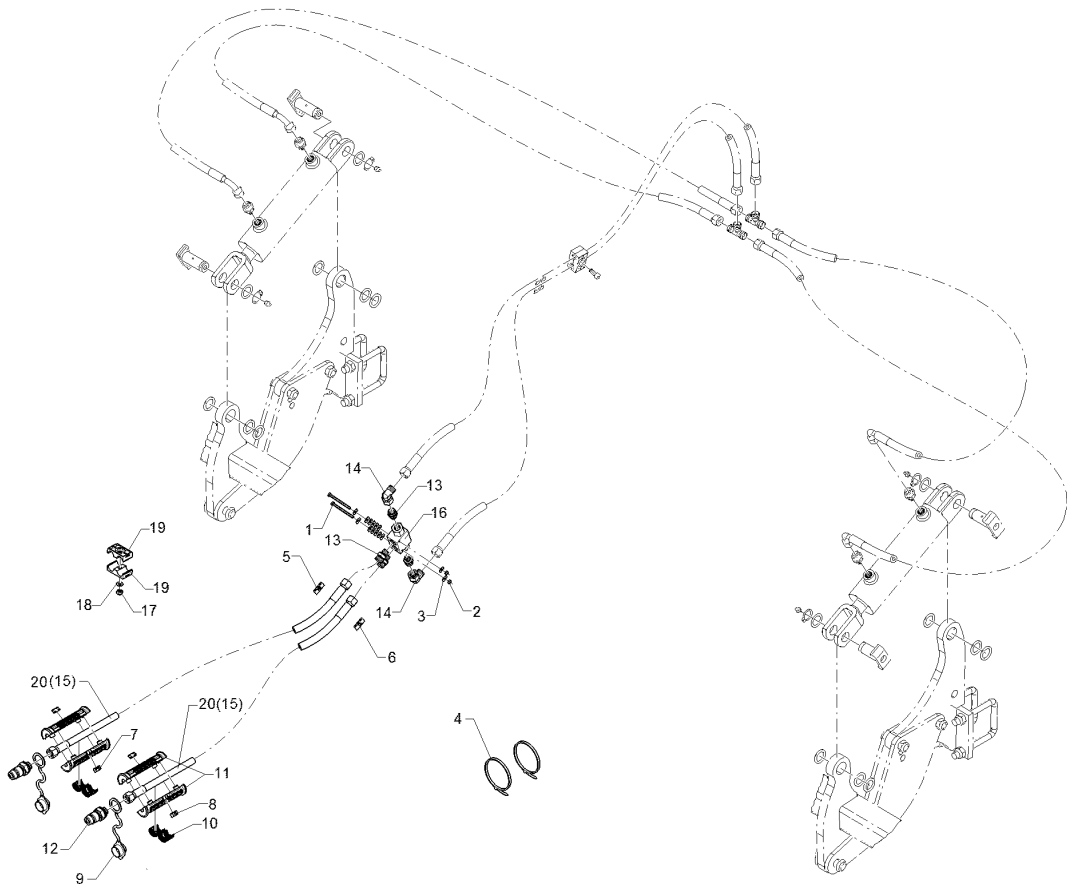
09.20

Pos.	Art.Nr.	Stck.	Artikeltext / Description		Abmessung
20	30110171	2	Sechskantschraube	Hexagon bolt	M5x60-A2 DIN933
21	303 0929	2	Sicherungsmutter	Selflocking nut	NM5-8 Zn DIN985
22	30510091	14	Scheibe	Washer	5,3 DIN9021 A2
23	375 4038	4	Einschraubverschraubung	Nipple	GE 12-LR 1/4 ZL ED
24	575 2161	1	Rückschlagventil	Nonreturn valve	RDP 06 1/4



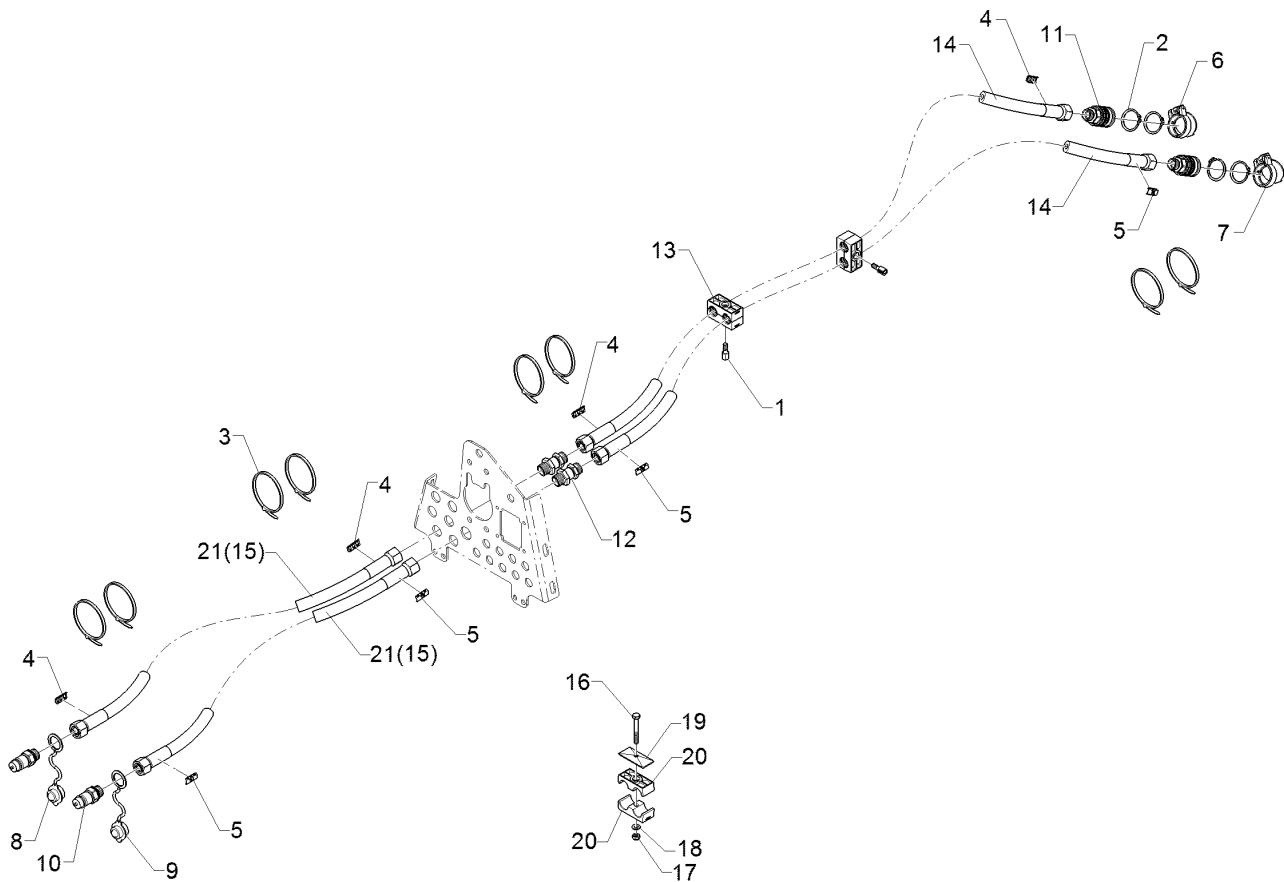
09.20

Pos.	Art.Nr.	Stck.	Artikeltext / Description		Abmessung
1	301 2997	2	Sechskantschraube	Hexagon bolt	M5x60-8.8 DIN931 BK30
2	303 0929	2	Sicherungsmutter	Selflocking nut	NM5-8 Zn DIN985
3	30510091	14	Scheibe	Washer	5,3 DIN9021 A2
4	325 1331	2	Kabelbinder	Cable clip	4,7x186
5	325 1525	1	Kennzeichnung	Marking	P5 29X8
6	325 1532	1	Kennzeichnung	Marking	T5 29X8
7	325 1605	2	Kennzeichnung	Marking	P5
8	325 1612	2	Kennzeichnung	Marking	T5
9	375 2122	2	Staubkappe, schwarz	Cap, black	D26,5 Bg.3
10	375 2606	2	Einleger	Insert	DN6 DN8
11	375 2607	4	Griff Halbschale	Handle	-
12	375 2718	2	SVK-Stecker	Hydraulic coupling	BG-3 12L M18x1,5
13	375 4038	4	Einschraubverschraubung	Nipple	GE 12-LR 1/4 ZL ED
14	375 4500	2	Einstellbare W-Verschraubung	Adjustable angle union	EW12-LM DKO24 GRD M18x1,5
15	475 2490	2	Hydraulikschlauch	Hydraulic hose	2SC08-4600 DKOL12/DKOL12 0/0°
16	575 2161	1	Rückschlagventil	Nonreturn valve	RDP 06 1/4
17	303 0932	1	Sicherungsmutter	Selflocking nut	NM8-8 Zn DIN985
18	305 8694	1	Scheibe	Washer	A8,4 DIN125-St Zn
19	37510399	2	Schellenkörper	Clamp	1/2 St. 218/18 PAH



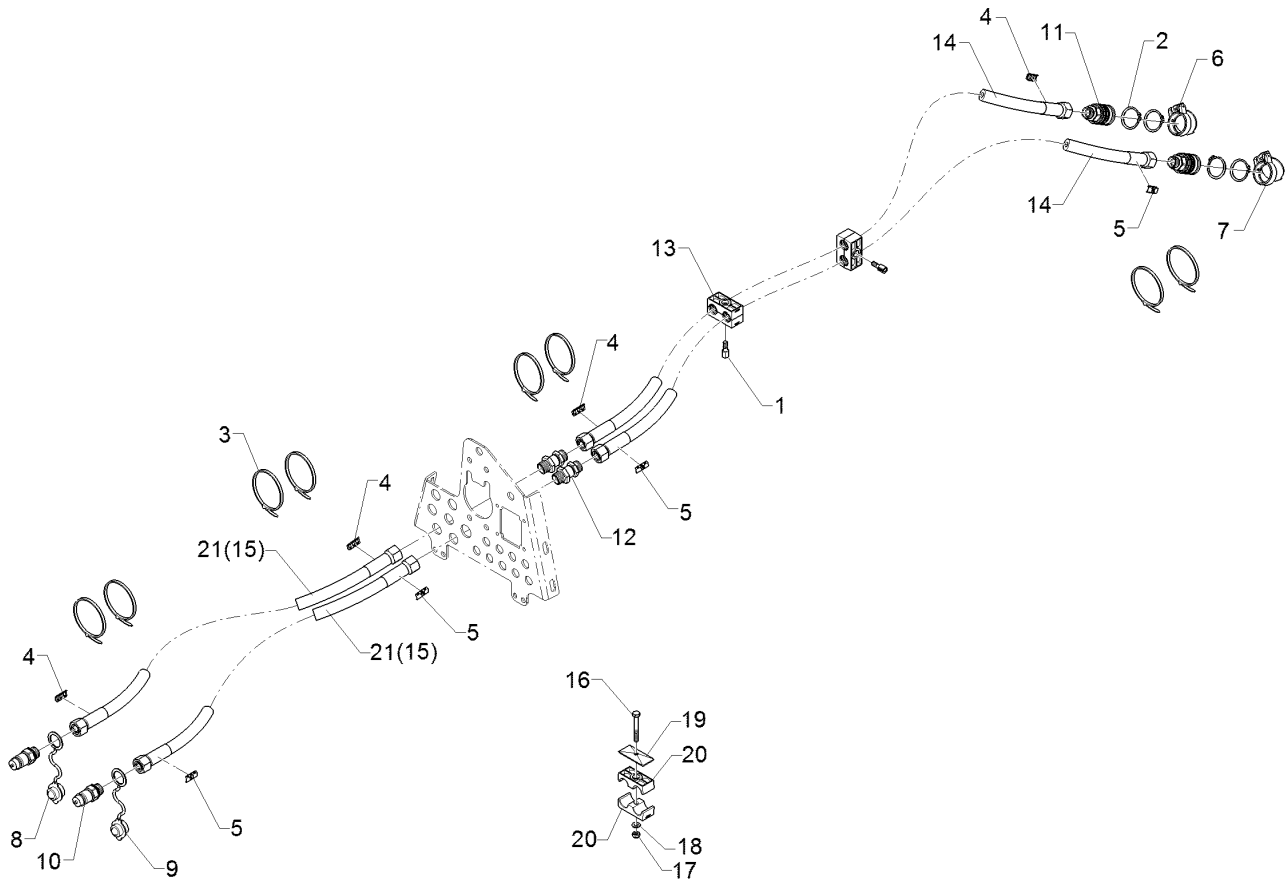
09.20

Pos.	Art.Nr.	Stck.	Artikeltext / Description		Abmessung
20	47511972	2	Hydraulikschlauch	Hydraulic hose	2SC10-5300 DKOL12/DKOL12 0/0°



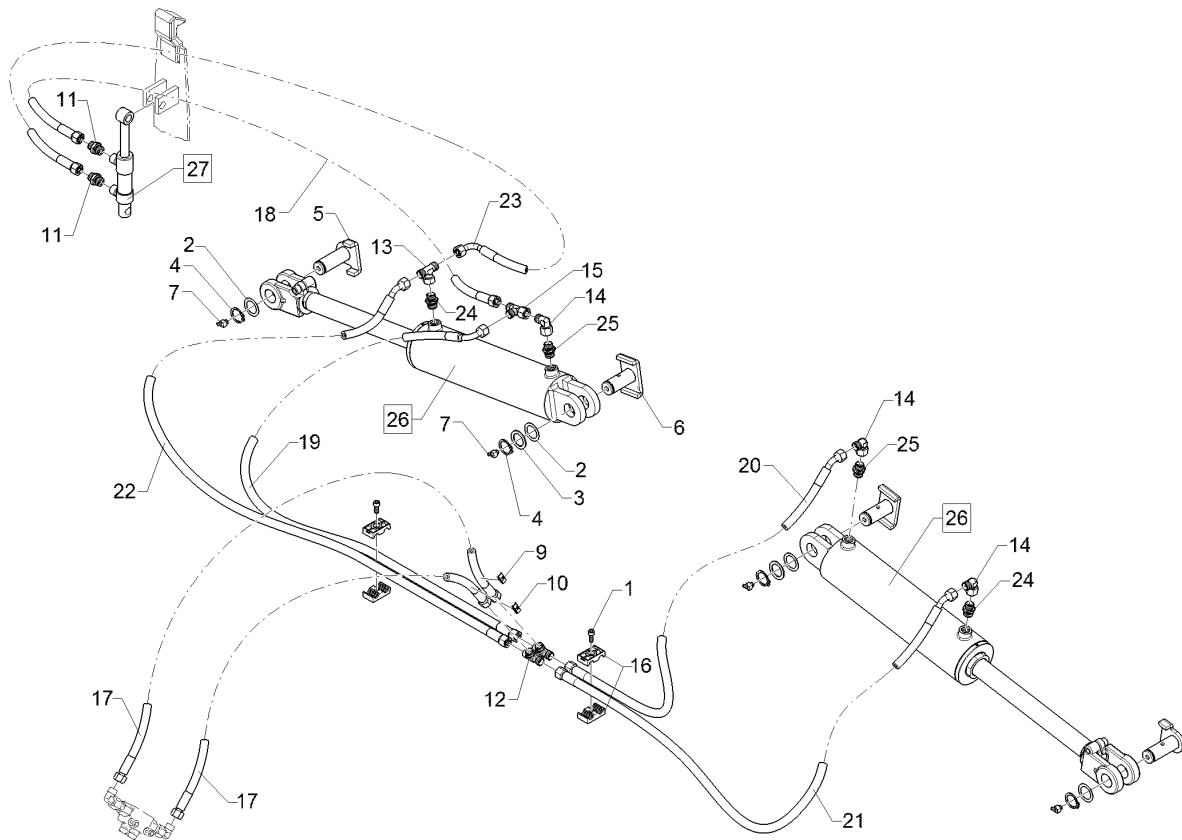
09.20

Pos.	Art.Nr.	Stck.	Artikeltext / Description	Abmessung	
1	37510220	2	Aufbauschraube	Screw	M8x29
2	305 8871	4	Sicherungsring	Retaining ring	38x1,75 DIN471 Zn
3	325 1331	4	Kabelbinder	Cable clip	4,7x186
4	325 1526	4	Kennzeichnung	Marking	P6 29X8
5	325 1533	4	Kennzeichnung	Marking	T6 29X8
6	375 2103	1	Staubschutzklappe gelb	Dust protection flap	BG 3 D38
7	375 2104	1	Staubschutzklappe weiss	Dust protection flap	BG 3 D38
8	375 2123	1	Staubkappe, gelb	Cap	D26,5 Bg.3
9	375 2124	1	Staubkappe, weiss	Cap, white	D26,5 Bg.3
10	375 2736	2	SVK-Stecker	Hydraulic coupling	BG-3 15L CEL M22x1,5 SW-27
11	375 2737	2	SVK-Muffe	SVK-socket	BG-3 CEL15 M22x1,5
12	375 4332	2	Gerade Schottverschraubung	Straight bulkhead screw	SV15-L M22x1,5 Zn
13	37510218	2	Schellenkörper	Clamp	322/22 PAH
14	475 3252	2	Hydraulikschlauch	Hydraulic hose	2SN12-3300 DKOL15/DKOL15 0/0°
15	475 3239	2	Hydraulikschlauch	Hydraulic hose	2SN12-4600 DKOL15/DKOL15 0/0°
16	301 3081	1	Sechskantschraube	Hexagon bolt	M8x60-8.8 DIN931 BK45
17	303 0932	1	Sicherungsmutter	Selflocking nut	NM8-8 Zn DIN985
18	305 8694	1	Scheibe	Washer	A8,4 DIN125-St Zn
19	375 9998	1	Deckplatte	Cover plate	GD 3D W3



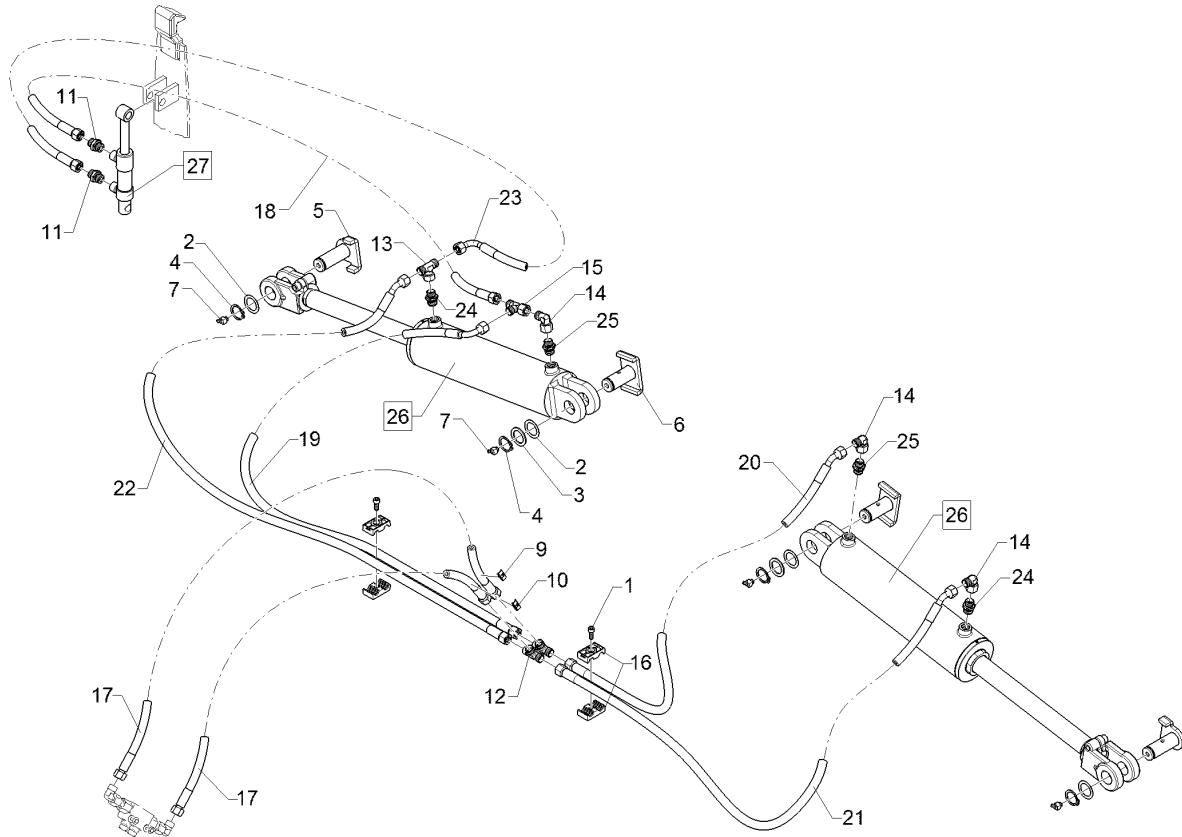
09.20

Pos.	Art.Nr.	Stck.	Artikeltext / Description		Abmessung
20	37510404	2	Schellenkörper	Clamp	1/2 Stck. 30x67x37 2xD22
21	47511381	2	Hydraulikschlauch	Hydraulic hose	2SC12-5100 DKOL15/DKOL15 0/0°



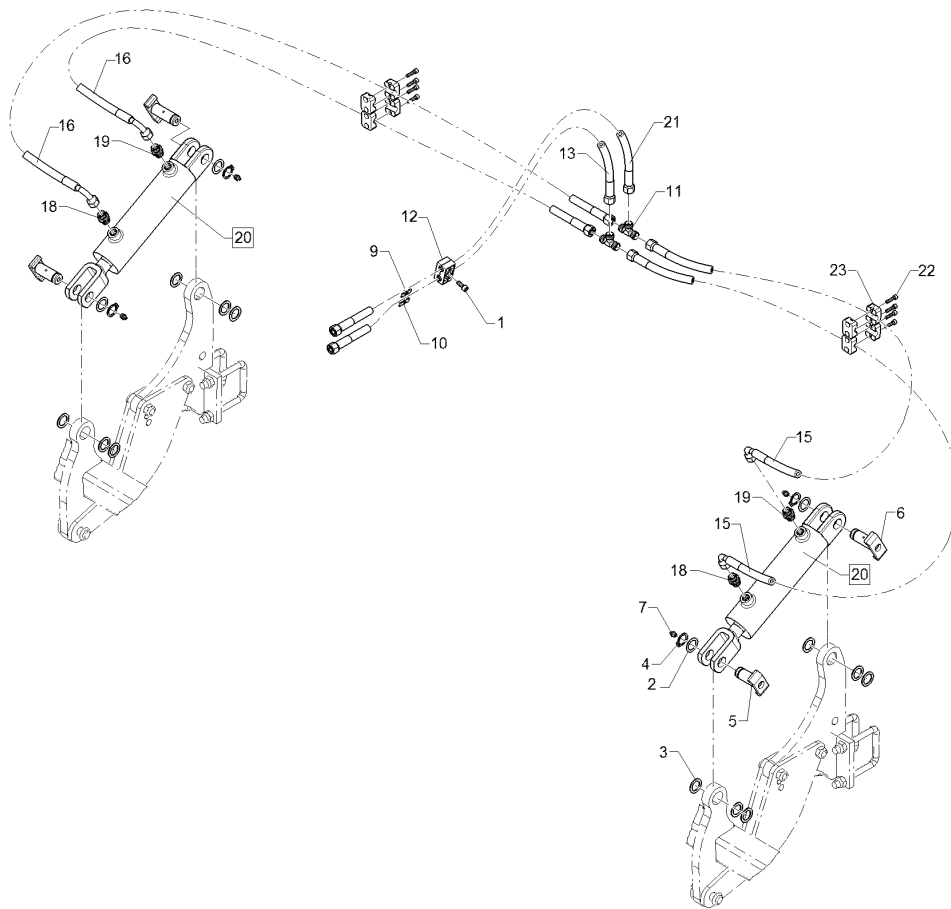
09.20

Pos.	Art.Nr.	Stck.	Artikeltext / Description		Abmessung
1	30110319	2	Zylinderschraube	Allen screw	M8x20-8.8 DIN912 BK45
2	305 2051	4	Passscheibe	Adjusting washer	30x42x1,0 DIN988 Zn
3	305 2242	2	Stützscheibe	Supporting washer	S 30/42x2,5 DIN988 Zn
4	305 8867	4	Sicherungsring	Retaining ring	30x2 DIN471 Zn
5	313 3003	2	Bolzen mit Verdrehsicherung	Pin with stop	D30x71/79 U-61 Zn
6	313 3023	2	Bolzen mit Verdrehsicherung	Pin with stop	D30/72x62/84-M10x1 Zn
7	323 6350	4	Schmiernippel	Grease nipple	H2, M 10 x 1,0, v.F. mit verst P1 29x8
9	325 1521	1	Kennzeichnung	Marking	T1 29x8
10	325 1528	1	Kennzeichnung	Marking	T1 29x8
11	375 4038	2	Einschraubverschraubung	Nipple	GE 12-LR 1/4 ZL ED
12	375 4480	2	T-Verschraubung	T-union	x-T12-L M18x1,5 Zn
13	375 4490	1	Einstellbare T-Verschraubung	Adjustable T-union	ET12-LM DKO24 GRD M18x1,5
14	375 4500	3	Einstellbare W-Verschraubung	Adjustable angle union	EW12-LM DKO24 GRD M18x1,5
15	375 4550	1	Einstellbare L-Verschraubung	Adjustable L-union	EL12-L M18x1,5
16	37510217	2	Schellenkörper	Clamp	218/18 PAH
17	475 2596	2	Hydraulikschlauch	Hydraulic hose	2SC10-900 DKOL12/DKOL12 0/0°



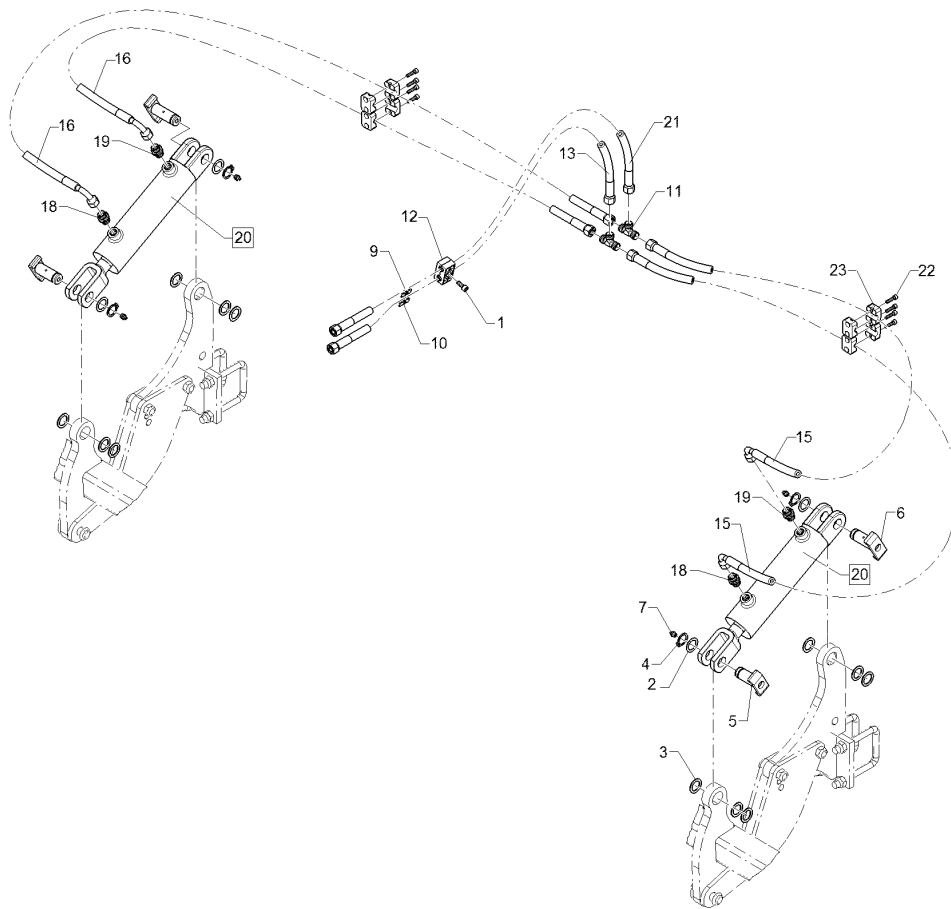
09.20

Pos.	Art.Nr.	Stck.	Artikeltext / Description		Abmessung
18	47510912	1	Hydraulikschlauch	Hydraulic hose	2SC08-1700 DKOL12/DKOL12 0/0°
19	47510916	1	Hydraulikschlauch	Hydraulic hose	2SC10-1100 DKOL12/DKOL12 0/90°
20	47511001	1	Hydraulikschlauch	Hydraulic hose	2SC10-0620 DKO L12/L12 00°/45°
21	47511002	1	Hydraulikschlauch	Hydraulic hose	2SC10-1000 DKO L12/L12 00°/45°
22	47511005	1	Hydraulikschlauch	Hydraulic hose	2SC10-1250 DKOL12/DKOL12 0/45°
23	47510703	1	Hydraulikschlauch	Hydraulic hose	2SC08-1500 DKOL12/DKOL12 0/90°
24	575 2092	2	Drosselrückschlagventil	Throttle nonreturn valve	9Liter SW24 M18x1,5
25	575 2187	2	Drosselrückschlagventil	Throttle nonreturn valve	13Liter SW24 M18x1,5
26	575 2262	2	Hydraulikzylinder	Hydraulic ram	DZ090/40x0320-0580
27	575 2336	1	Hydraulikzylinder	Hydraulic ram	D30 D30 DZ025/18x10-240D16,4D16,5



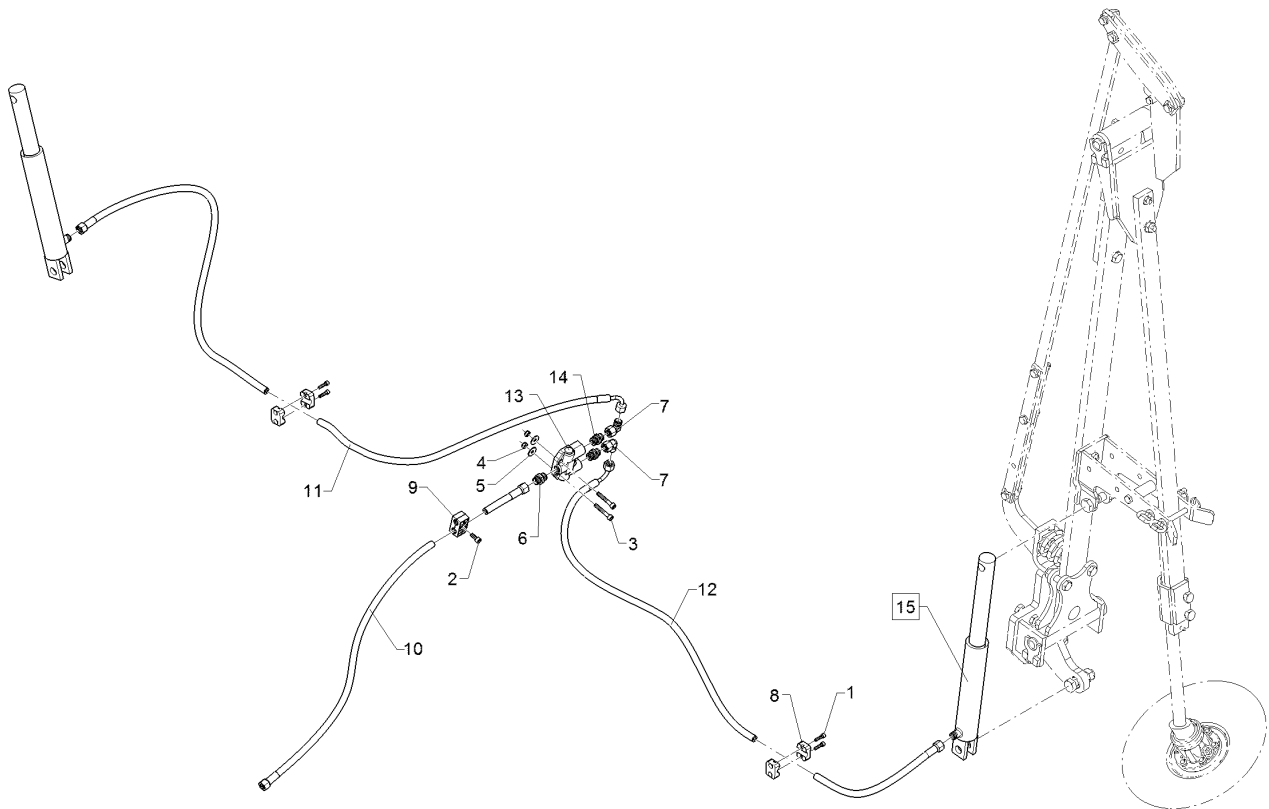
09.20

Pos.	Art.Nr.	Stck.	Artikeltext / Description		Abmessung
1	30110319	1	Zylinderschraube	Allen screw	M8x20-8.8 DIN912 BK45
2	305 2040	4	Passscheibe	Adjusting washer	25x35x1,0 DIN988 Zn
3	305 2230	12	Stützscheibe	Supporting washer	S 25x35x2,0 DIN988 Zn
4	305 8861	4	Sicherungsring	Retaining ring	25x2 DIN471 BK45oS
5	313 2544	2	Bolzen	Pin	D25x53/64 U47 Zn
6	313 2545	2	Bolzen mit Verdrehsicherung	Pin with stop	D25x59/70 U57 Zn
7	323 6348	4	Schmiernippel	Grease nipple	H 1, M 10 x 1,0, v.F. mit vers P5 29X8
9	325 1525	1	Kennzeichnung	Marking	P5 29X8
10	325 1532	1	Kennzeichnung	Marking	T5 29X8
11	375 4480	2	T-Verschraubung	T-union	x-T12-L M18x1,5 Zn
12	37510215	2	Schellenkörper	Clamp	30x53x27 2xD16
13	47510816	1	Hydraulikschlauch	Hydraulic hose	2SC08-1000 DKOL12/DKOL12 0/0°
15	47510856	2	Hydraulikschlauch	Hydraulic hose	2SC08-2400 DKOL12/DKOL12 0/90°
16	47510934	2	Hydraulikschlauch	Hydraulic hose	2SC08-2250 DKOL12/DKOL12 0/90°
18	575 2092	2	Drosselrückschlagventil	Throttle nonreturn valve	9Liter SW24 M18x1,5



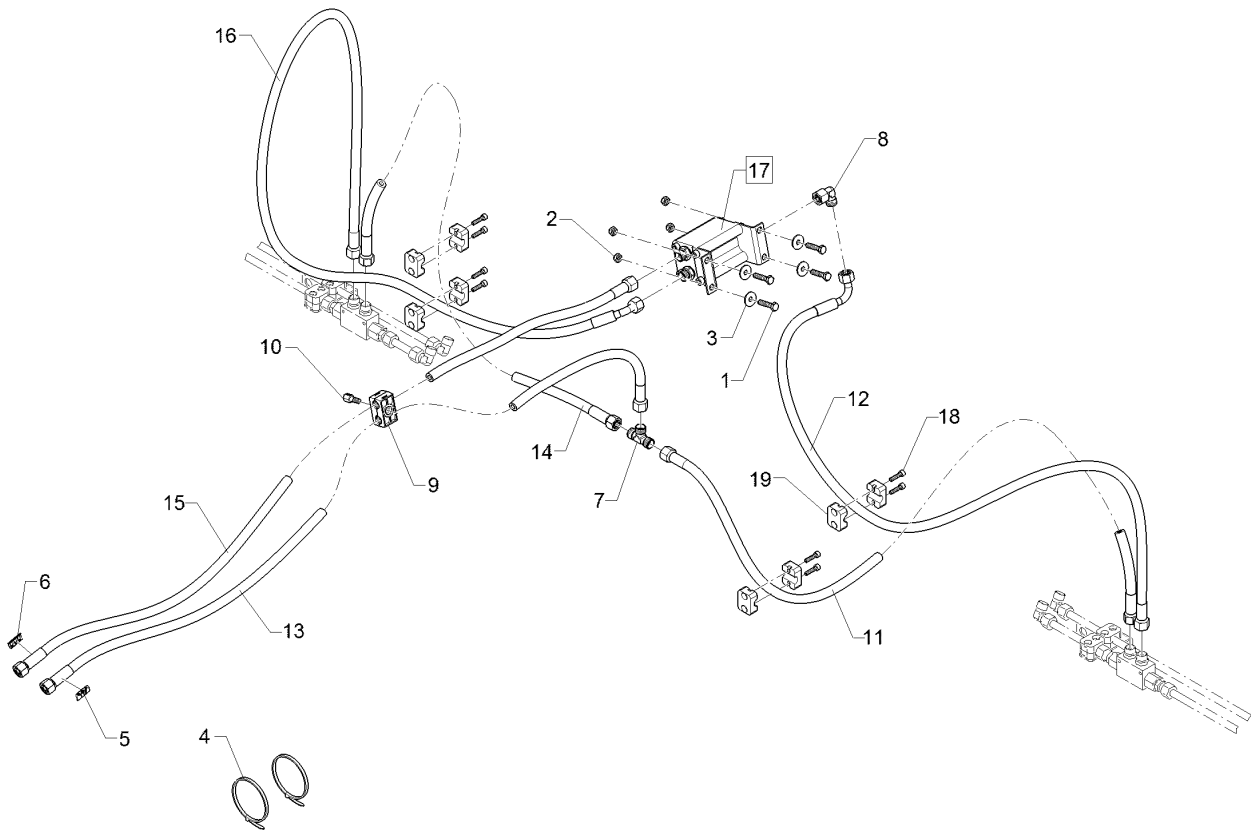
09.20

Pos.	Art.Nr.	Stck.	Artikeltext / Description		Abmessung
19	575 2187	2	Drosselrückschlagventil	Throttle nonreturn valve	13Liter SW24
20	575 2323	2	Hydraulikzylinder	Hydraulic ram	M18x1,5
21	47510620	1	Hydraulikschlauch	Hydraulic hose	DZ063/30x0145-0415
22	301 0302	8	Linsenschraube	Oval head screw	D25 D25
23	375 9961	8	Schellenkörper	Clamp	2SC08-1100
					DKOL12/DKOL12
					0/0°
					M6x25-4,6 Zn
					DIN7985
					1/2x215 PP



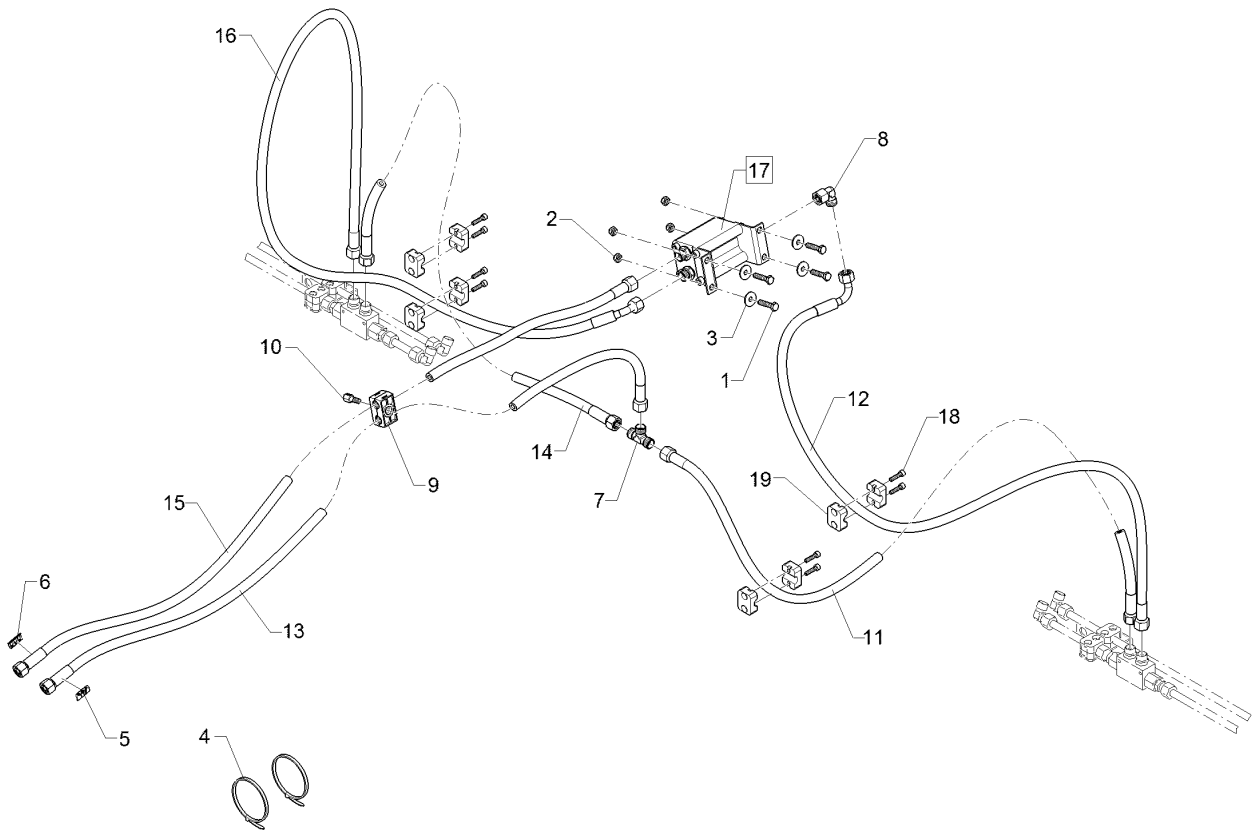
09.20

Pos.	Art.Nr.	Stck.	Artikeltext / Description		Abmessung
1	301 0302	4	Linsenschraube	Oval head screw	M6x25-4,6 Zn DIN7985
2	30110319	1	Zylinderschraube	Allen screw	M8x20-8.8 DIN912 BK45
3	30110212	2	Zylinderschraube	Allen screw	M8x50-A2 DIN912
4	303 0932	2	Sicherungsmutter	Selflocking nut	NM8-8 Zn DIN985
5	305 6124	2	Scheibe	Washer	8,4/25x2 DIN9021-St Zn
6	375 4020	1	Einschraubverschraubung	Nipple	x-GE12-LM M18x1,5 Zn
7	375 4500	2	Einstellbare W-Verschraubung	Adjustable angle union	EW12-LM DKO24 GRD M18x1,5
8	375 9961	4	Schellenkörper	Clamp	1/2x215 PP
9	37510215	1	Schellenkörper	Clamp	30x53x27 2xD16
10	47510704	1	Hydraulikschlauch	Hydraulic hose	2SC08-1200 DKOL12/DKOL12 0/0°
11	47510936	1	Hydraulikschlauch	Hydraulic hose	2SC08-3100 DKOL12/DKOL12 0/90°
12	47511036	1	Hydraulikschlauch	Hydraulic hose	2SC08-3700 DKOL12/DKOL12 0/90°
13	575 2141	1	Ventil m.Drossel Spuranreißer	Valve	M18x1,5
14	575 2186	2	Drosselrückschlagventil	Throttle nonreturn valve	7Liter SW24 M18x1,5
15	575 2312	2	Plunger-Zylinder	Plunger-ram	40-210-378 2xD20,25



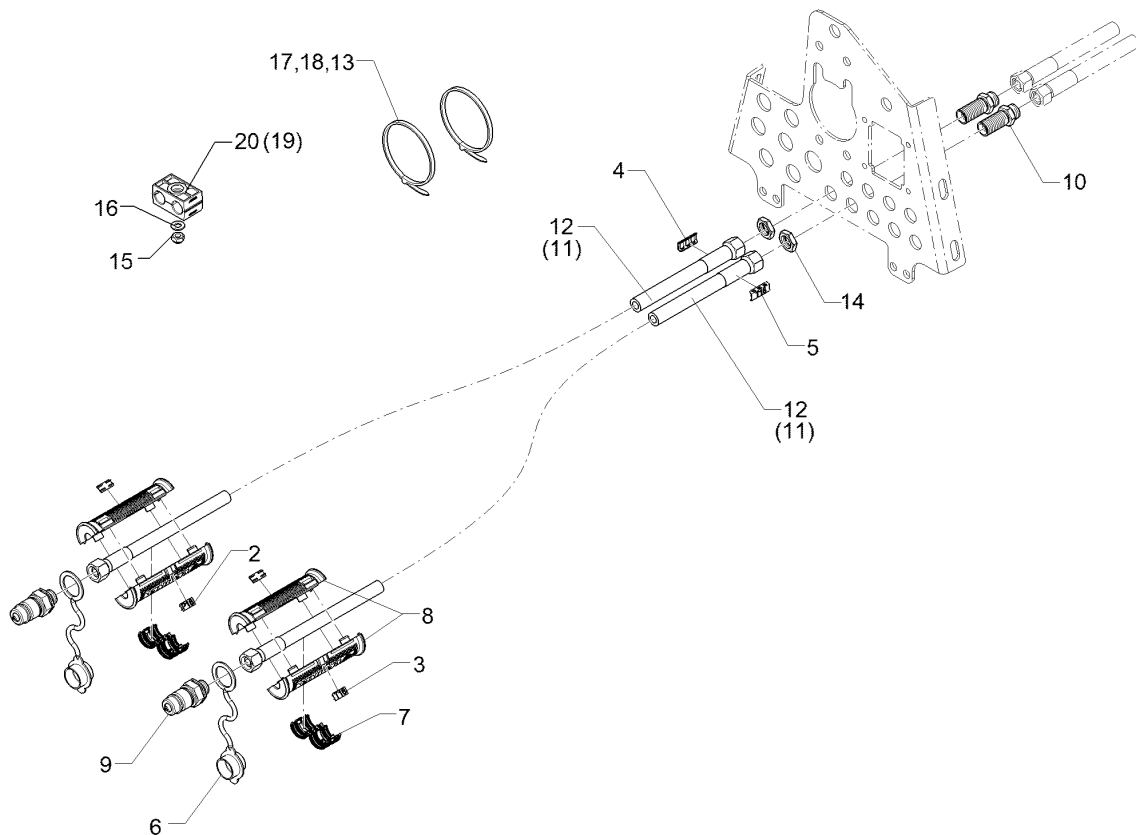
09.20

Pos.	Art.Nr.	Stck.	Artikeltext / Description		Abmessung
1	301 3067	4	Sechskantschraube	Hexagon bolt	M8x35-8.8 DIN931 BK30
2	303 0932	4	Sicherungsmutter	Selflocking nut	NM8-8 Zn DIN985
3	305 6124	4	Scheibe	Washer	8,4/25x2 DIN9021-St Zn
4	325 1331	2	Kabelbinder	Cable clip	4,7x186
5	32510047	1	Kennzeichnung	Marking	T17
6	32510048	1	Kennzeichnung	Marking	P17
7	375 4480	1	T-Verschraubung	T-union	x-T12-L M18x1,5 Zn
8	375 4500	1	Einstellbare W-Verschraubung	Adjustable angle union	EW12-LM DKO24 GRD M18x1,5
9	37510215	1	Schellenkörper	Clamp	30x53x27 2xD16
10	37510219	1	Aufbauschraube	Screw	M8x20
11	47510619	1	Hydraulikschlauch	Hydraulic hose	2SC08-1350 DKOL12/DKOL12 0/0°
12	47510703	1	Hydraulikschlauch	Hydraulic hose	2SC08-1500 DKOL12/DKOL12 0/90°
13	47510704	1	Hydraulikschlauch	Hydraulic hose	2SC08-1200 DKOL12/DKOL12 0/0°
14	47510781	1	Hydraulikschlauch	Hydraulic hose	2SC08-1800 DKOL12/DKOL12 0/0°



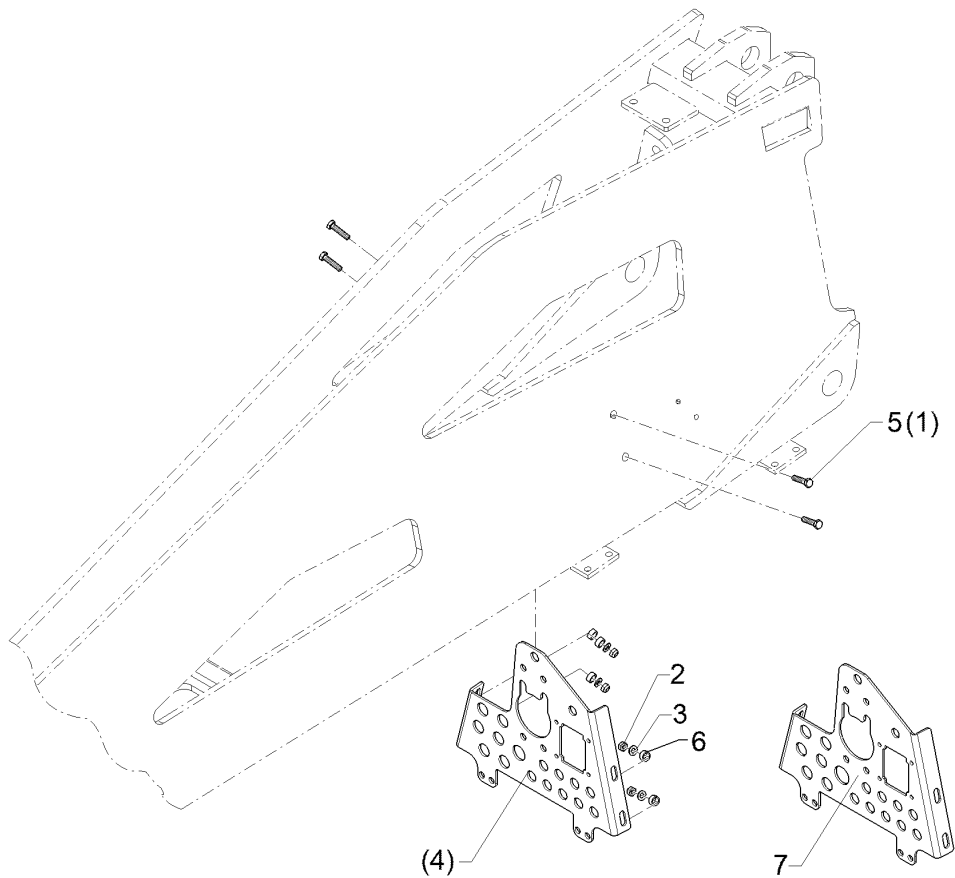
09.20

Pos.	Art.Nr.	Stck.	Artikeltext / Description		Abmessung
15	47511023	1	Hydraulikschlauch	Hydraulic hose	2SC08-1250 DKOL12/DKOL12 0/0°
16	47511025	1	Hydraulikschlauch	Hydraulic hose	2SC08-1800 DKOL12/DKOL12 0/45°
17	57510576	1	Stromteiler	Flow divider	PR 202-B
18	301 0302	8	Linsenschraube	Oval head screw	M6x25-4,6 Zn DIN7985
19	375 9961	8	Schellenkörper	Clamp	1/2x215 PP



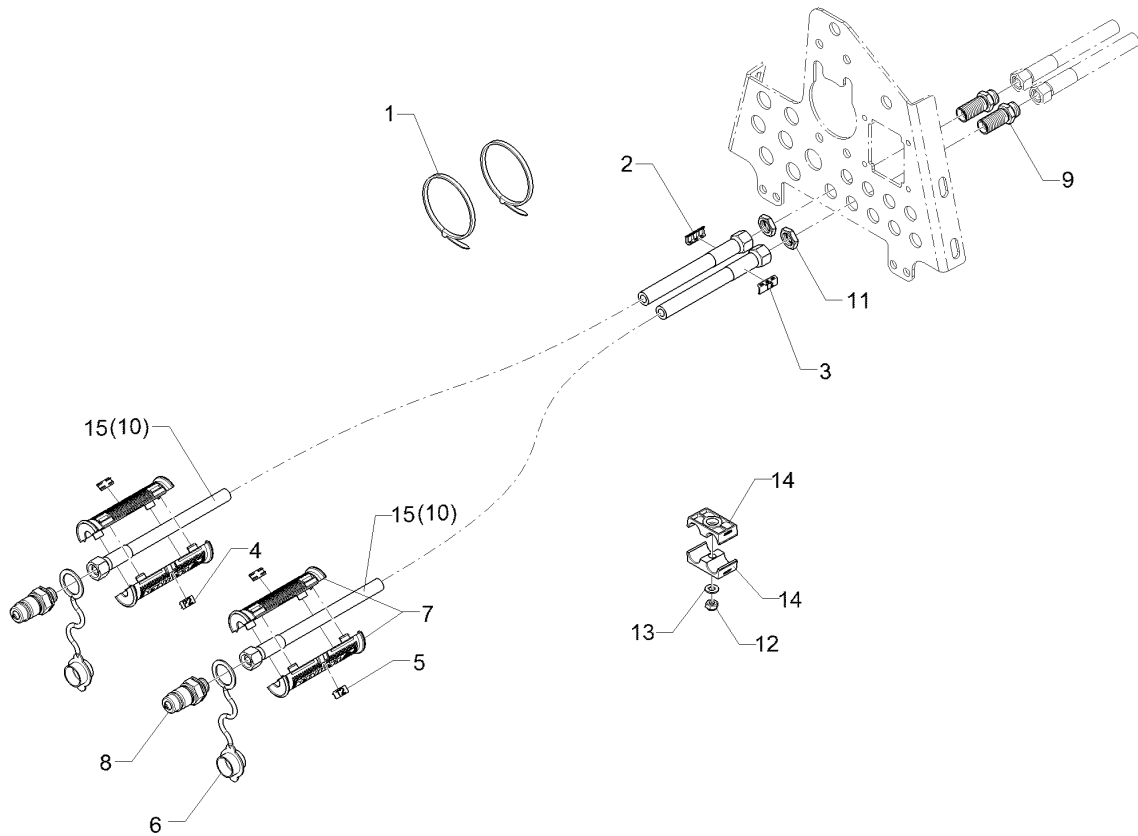
09.20

Pos.	Art.Nr.	Stck.	Artikeltext / Description		Abmessung
1	323 8070	2	Schraubkappe	Cap	GPN 800 M18x1,5
2	32510040	2	Kennzeichnung	Marking	P16 UC-EM 20X9
3	32510041	2	Kennzeichnung	Marking	T16 UC-EM 20X9
4	32510042	1	Kennzeichnung	Marking	P16 UC-WMTBA 29X8
5	32510043	1	Kennzeichnung	Marking	T16 UC-WMTBA 29X8
6	375 2120	2	Staubkappe, grün	Cap	D26,5 Bg.3
7	375 2606	2	Einleger	Insert	DN6 DN8
8	375 2607	4	Griff Halbschale	Handle	-
9	375 2718	2	SVK-Stecker	Hydraulic coupling	BG-3 12L M18x1,5
10	375 4398	2	Gerade Schottverschraubung	Straight bulkhead screw	x-SV12-L M18x1,5 Zn
11	475 3133	2	Hydraulikschlauch	Hydraulic hose	2SN10-4300 DKOL12/DKOL12
12	475 2416	2	Hydraulikschlauch	Hydraulic hose	2SN10-5100
13	325 1331	2	Kabelbinder	Cable clip	4,7x186
14	375 5700	2	Mutter	Nut	M18x1,5 SW24x6
15	303 0932	1	Sicherungsmutter	Selflocking nut	NM8-8 Zn DIN985
16	305 8694	1	Scheibe	Washer	A8,4 DIN125-St Zn
17	325 1220	4	Kabelbinder	Cable clip	100x2,5 EKB 91S
18	325 1330	2	Kabelbinder	Cable clip	7,6x365
19	37510215	1	Schellenkörper	Clamp	30x53x27 2xD16
20	37510217	1	Schellenkörper	Clamp	218/18 PAH



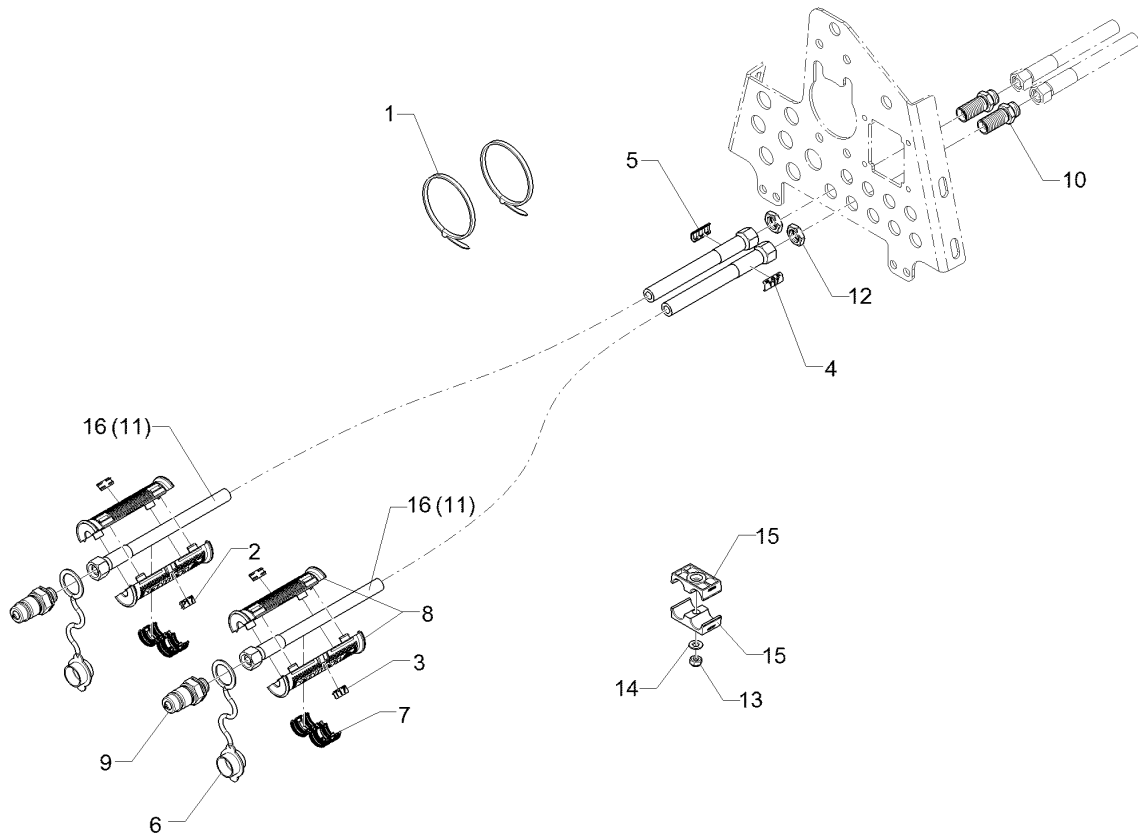
09.20

Pos.	Art.Nr.	Stck.	Artikeltext / Description		Abmessung
1	301 7308	4	Sechskantschraube	Hexagon bolt	M10x35-8.8 DIN933 BK30
2	303 0933	4	Sicherungsmutter	Selflocking nut	NM10-8 DIN985 Zn
3	305 8696	4	Scheibe	Washer	A10,5 DIN125-St Zn
4	47510994	1	Verbindungsblech	Connecting plate	4x315x411
5	301 5009	4	Sechskantschraube	Hexagon bolt	M10x40-8.8 DIN933 BK30
6	317 7668	4	Buchse	Bush	D16x2x7 Zn
7	47512331	1	Verbindungsblech	Connecting plate	4x315x411



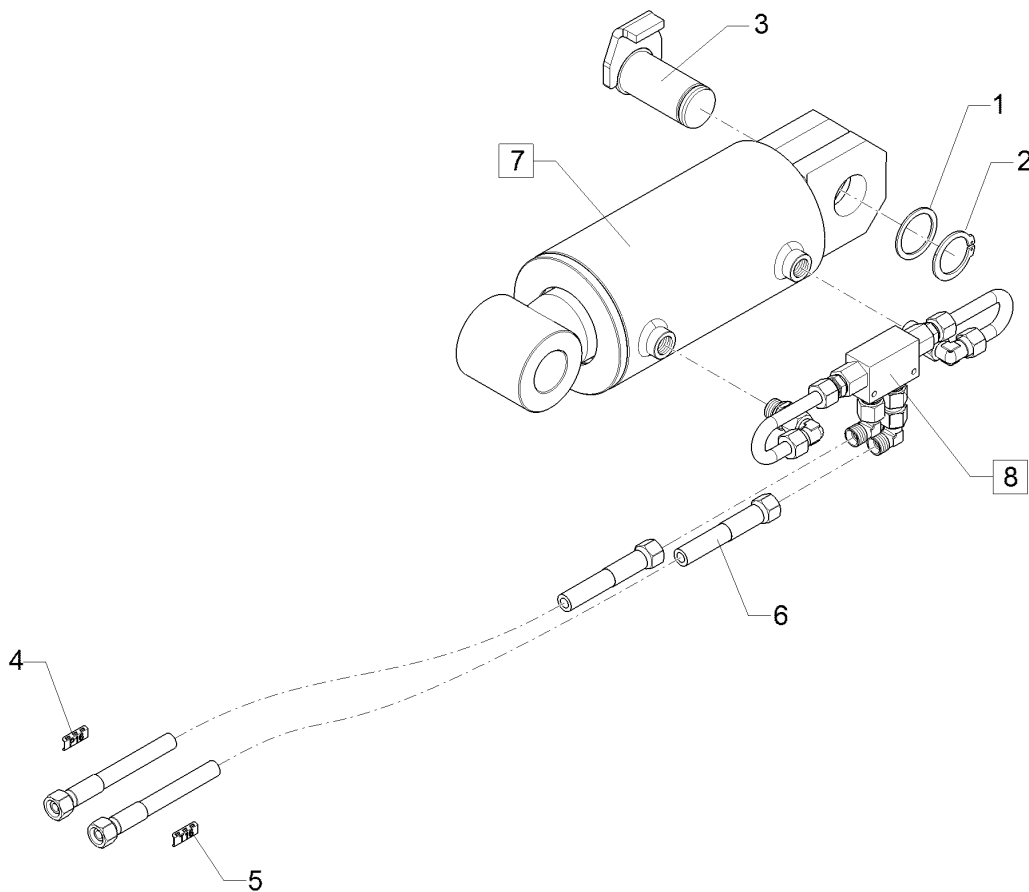
09.20

Pos.	Art.Nr.	Stck.	Artikeltext / Description		Abmessung
1	325 1331	2	Kabelbinder	Cable clip	4,7x186
2	325 1522	1	Kennzeichnung	Marking	P2 29X8
3	325 1529	1	Kennzeichnung	Marking	T2 29X8
4	325 1602	2	Kennzeichnung	Marking	P2
5	325 1609	2	Kennzeichnung	Marking	T2
6	375 2120	2	Staubkappe, grün	Cap	D26,5 Bg.3
7	375 2607	4	Griff Halbschale	Handle	-
8	375 2718	2	SVK-Stecker	Hydraulic coupling	BG-3 12L M18x1,5
9	375 4398	2	Gerade Schottverschraubung	Straight bulkhead screw	x-SV12-L M18x1,5 Zn
10	47511000	2	Hydraulikschlauch	Hydraulic hose	2SC10-4600 DKO L12/L12 00°/00°
11	375 5700	2	Mutter	Nut	M18x1,5 SW24x6
12	303 0932	1	Sicherungsmutter	Selflocking nut	NM8-8 Zn DIN985
13	305 8694	1	Scheibe	Washer	A8,4 DIN125-St Zn
14	37510399	2	Schellenkörper	Clamp	1/2 St. 218/18 PAH
15	47511632	2	Hydraulikschlauch	Hydraulic hose	2SC10-5100 DKOL12/DKOL12 0/0°



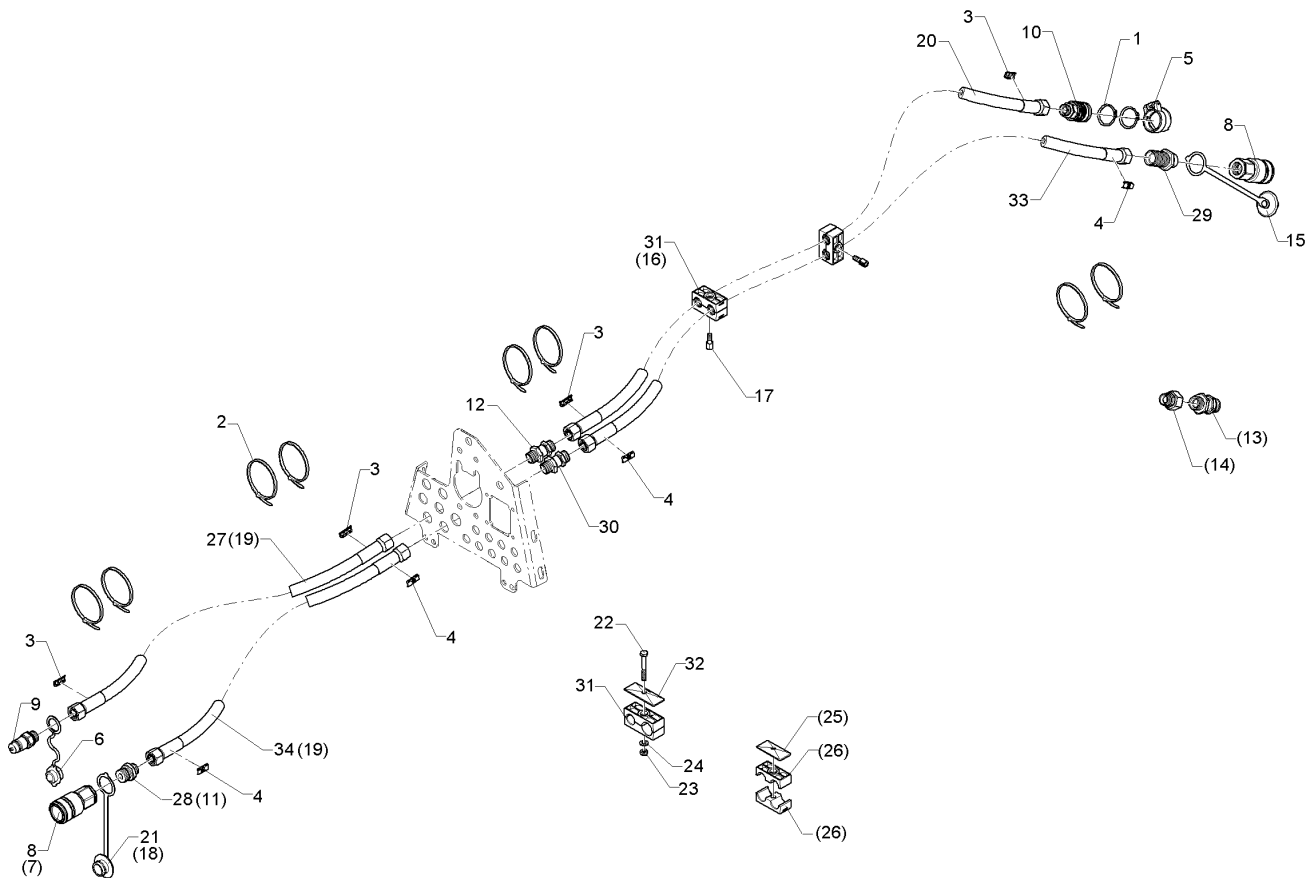
09.20

Pos.	Art.Nr.	Stck.	Artikeltext / Description		Abmessung
1	325 1331	2	Kabelbinder	Cable clip	4,7x186
2	32510045	2	Kennzeichnung	Marking	P17
3	32510046	2	Kennzeichnung	Marking	T17
4	32510047	1	Kennzeichnung	Marking	T17
5	32510048	1	Kennzeichnung	Marking	P17
6	375 2122	2	Staubkappe, schwarz	Cap, black	D26,5 Bg.3
7	375 2606	2	Einleger	Insert	DN6 DN8
8	375 2607	4	Griff Halbschale	Handle	-
9	375 2718	2	SVK-Stecker	Hydraulic coupling	BG-3 12L M18x1,5
10	375 4398	2	Gerade Schottverschraubung	Straight bulkhead screw	x-SV12-L M18x1,5 Zn
11	47511000	2	Hydraulikschlauch	Hydraulic hose	2SC10-4600 DKO L12/L12 00°/00°
12	375 5700	2	Mutter	Nut	M18x1,5 SW24x6
13	303 0932	1	Sicherungsmutter	Selflocking nut	NM8-8 Zn DIN985
14	305 8694	1	Scheibe	Washer	A8,4 DIN125-St Zn
15	37510399	2	Schellenkörper	Clamp	1/2 St. 218/18 PAH
16	47511632	2	Hydraulikschlauch	Hydraulic hose	2SC10-5100 DKOL12/DKOL12 0/0°



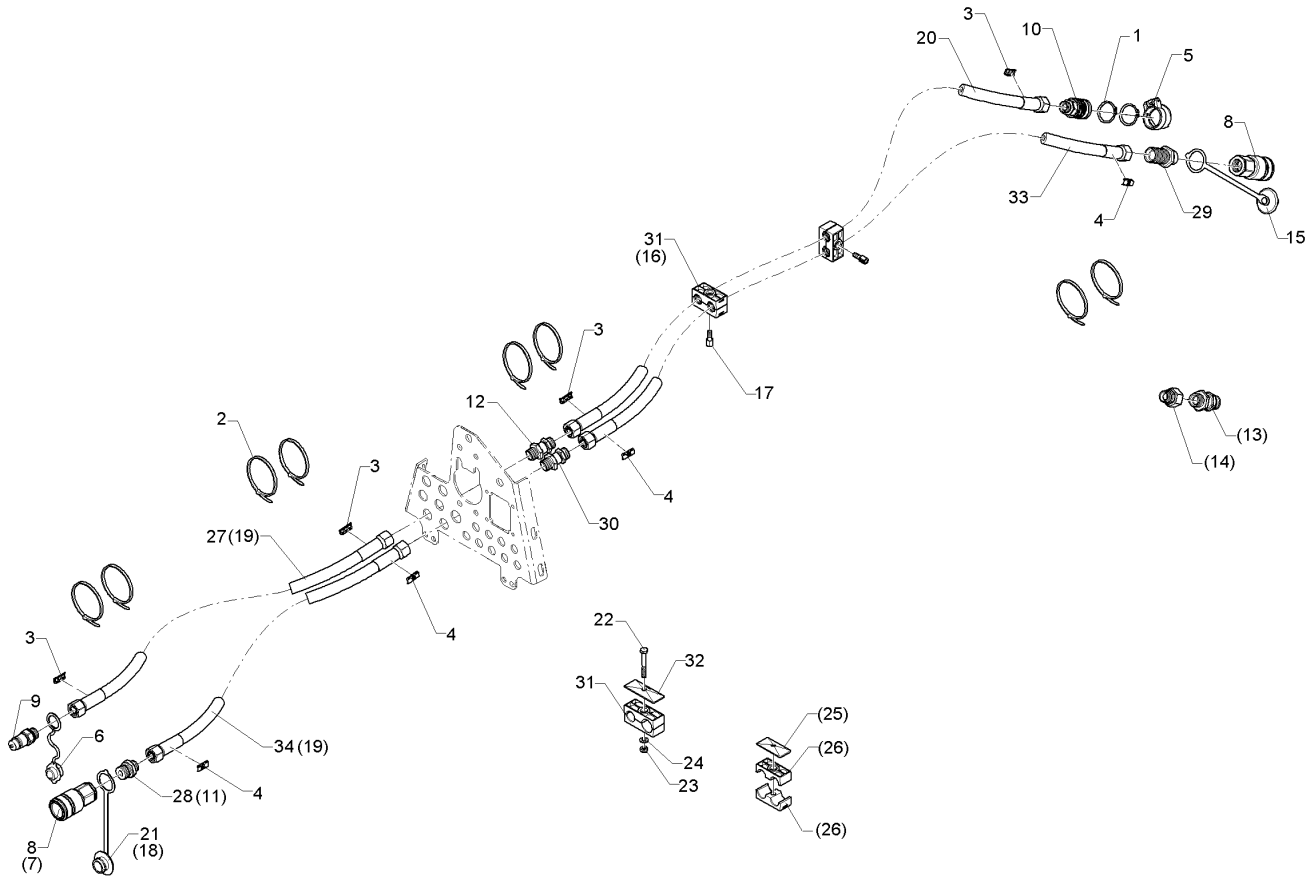
09.20

Pos.	Art.Nr.	Stck.	Artikeltext / Description		Abmessung
1	305 2100	1	Passscheibe	Adjusting washer	40x50x2,0 DIN988
2	305 8875	1	Sicherungsring	Retaining ring	40x2,5 DIN471
3	31310067	1	Bolzen	Pin	D40x71/90 Zn
4	32510042	1	Kennzeichnung	Marking	P16 UC-WMTBA 29X8
5	32510043	1	Kennzeichnung	Marking	T16 UC-WMTBA 29X8
6	475 3125	2	Hydraulikschlauch	Hydraulic hose	2SN8-900 DKOL12/DKOL12 0/0°
7	57510289	1	Hydraulikzylinder	Hydraulic ram	DZ120/70x120-383
8	57510510	1	Montage-BG.Tiefenverstellung	Assembly group	Rubin 12 KUA



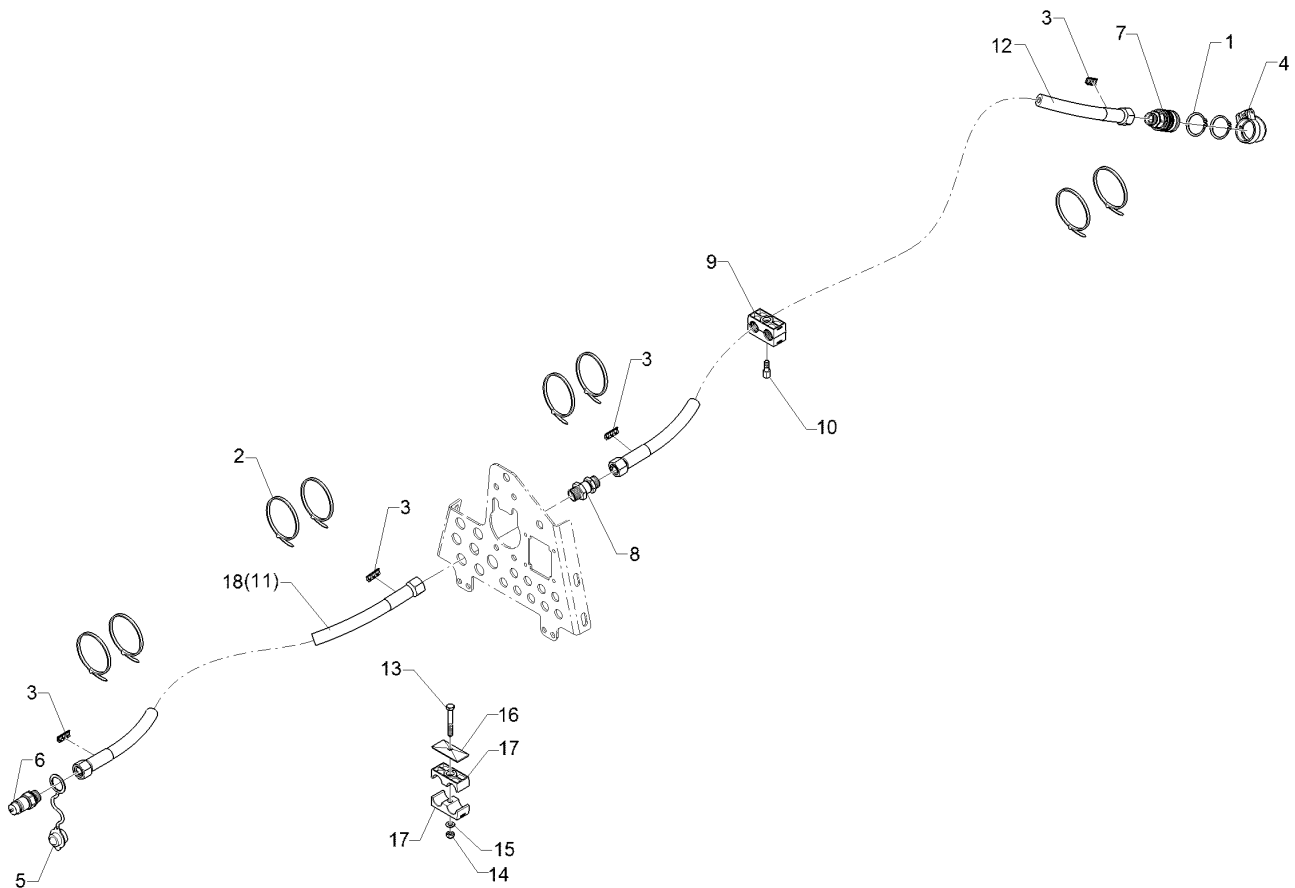
09.20

Pos.	Art.Nr.	Stck.	Artikeltext / Description	Abmessung	
1	305 8871	2	Sicherungsring	Retaining ring	38x1,75 DIN471 Zn
2	325 1331	8	Kabelbinder	Cable clip	4,7x186
3	325 1526	4	Kennzeichnung	Marking	P6 29X8
4	325 1533	4	Kennzeichnung	Marking	T6 29X8
5	375 2103	1	Staubschutzklappe gelb	Dust protection flap	BG 3 D38
6	375 2123	1	Staubkappe, gelb	Cap	D26,5 Bg.3
7	375 2719	1	SVK-Stecker	Hydraulic coupling	SVK-BG 4 G3/4"
8	375 2732	2	SVK-Muffe	SVK-socket	BG.4 IG 3/4"
9	375 2736	1	SVK-Stecker	Hydraulic coupling	BG-3 15L CEL M22x1,5 SW-27
10	375 2737	1	SVK-Muffe	SVK-socket	BG-3 CEL15 M22x1,5
11	375 4045	1	Gerade Einschraubverschraubung	Nipple	x-GE15-LR 3/4"-ED
12	375 4332	1	Gerade Schottverschraubung	Straight bulkhead screw	SV15-L M22x1,5 Zn
13	375 4397	1	Gerade Schottverschraubung	Straight bulkhead screw	x-SV18-LR 3/4" Zn
14	375 4648	1	Konus-Reduzieranschluss	Reduction joint	x-KOR18/15-L DKO24 GRD
15	375 2169	1	Staubstecker	Plastic male probe	BG.4
16	37510218	2	Schellenkörper	Clamp	322/22 PAH
17	37510220	2	Aufbauschraube	Screw	M8x29
18	375 2107	1	Staubschutzklappe rot	Dust protection flap	BG 4 D31
19	475 3239	2	Hydraulikschlauch	Hydraulic hose	2SN12-4600 DKOL15/DKOL15 0/0°



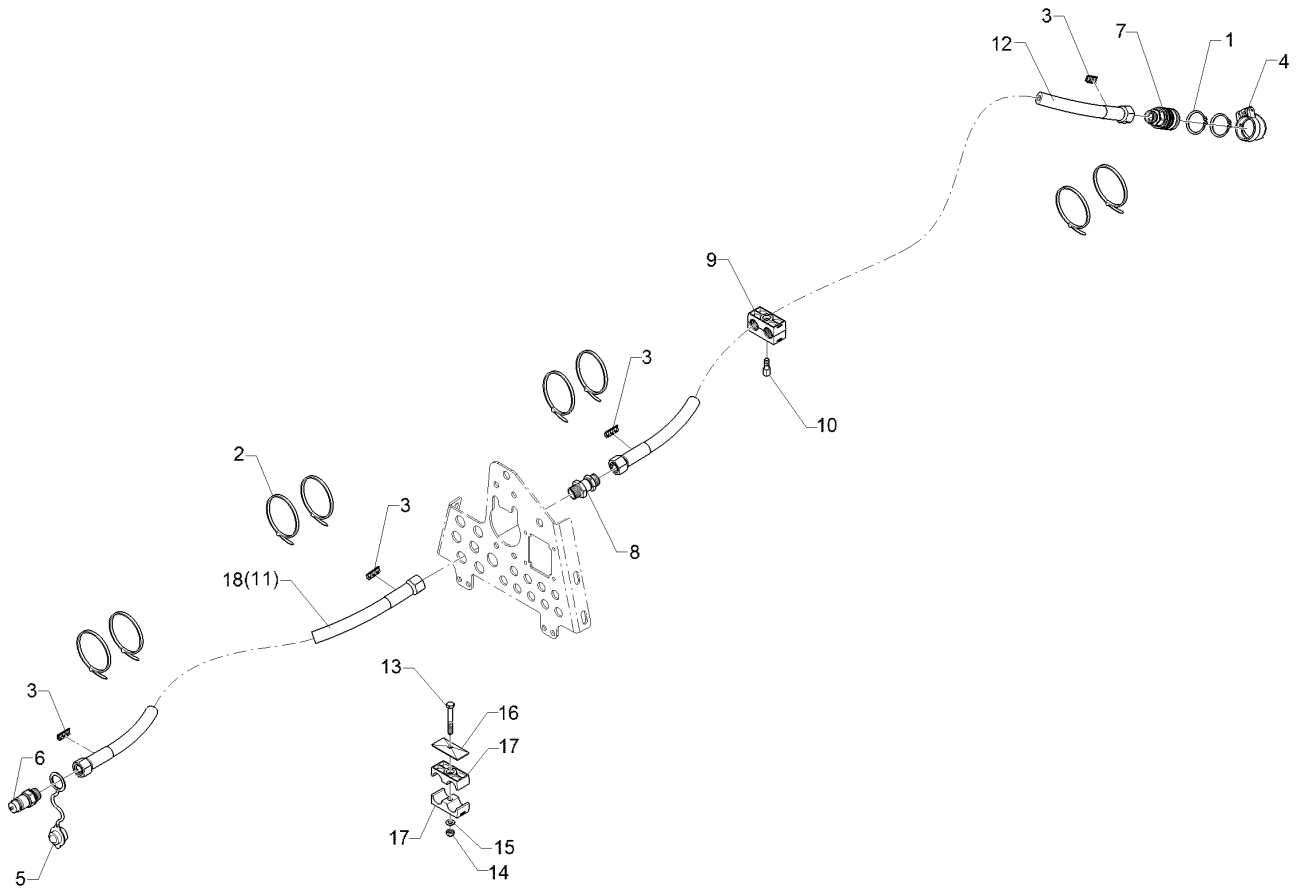
09.20

Pos.	Art.Nr.	Stck.	Artikeltext / Description	Abmessung
20	475 3252	1	Hydraulikschlauch	Hydraulic hose 2SN12-3300 DKOL15/DKOL15 0/0°
21	37510040	1	Staubstecker weiß	Plastic male probe
22	301 3081	1	Sechskantschraube	Hexagon bolt M8x60-8.8 DIN931 BK45
23	303 0932	1	Sicherungsmutter	Selflocking nut NM8-8 Zn DIN985
24	305 8694	1	Scheibe	Washer A8,4 DIN125-St Zn
25	375 9998	1	Deckplatte	Cover plate GD 3D W3
26	37510404	2	Schellenkörper	Clamp 1/2 Stck. 30x67x37 2xD22
27	47511381	1	Hydraulikschlauch	Hydraulic hose 2SC12-5100 DKOL15/DKOL15 0/0°
28	375 4064	1	Gerade Einschraubverschraubung	Nipple x-GE22-L R3/4" ED
29	375 4399	1	Gerade Schottverschraubung	Straight bulkhead screw x-SV22-LR 3/4 Zn ED
30	375 4422	1	Gerade Schottverschraubung	Straight bulkhead screw x-SV22-L Zn
31	37510403	3	Schellenkörper	Clamp 428/22 PA-H
32	37510405	1	Deckplatte	Cover plate 79x30x7 1xD9
33	47511996	1	Hydraulikschlauch	Hydraulic hose 2SC19-3300 DKOL22/DKOL22 0/0°
34	47512051	1	Hydraulikschlauch	Hydraulic hose 2SC19-5100 DKOL22/DKOL22 0/0°



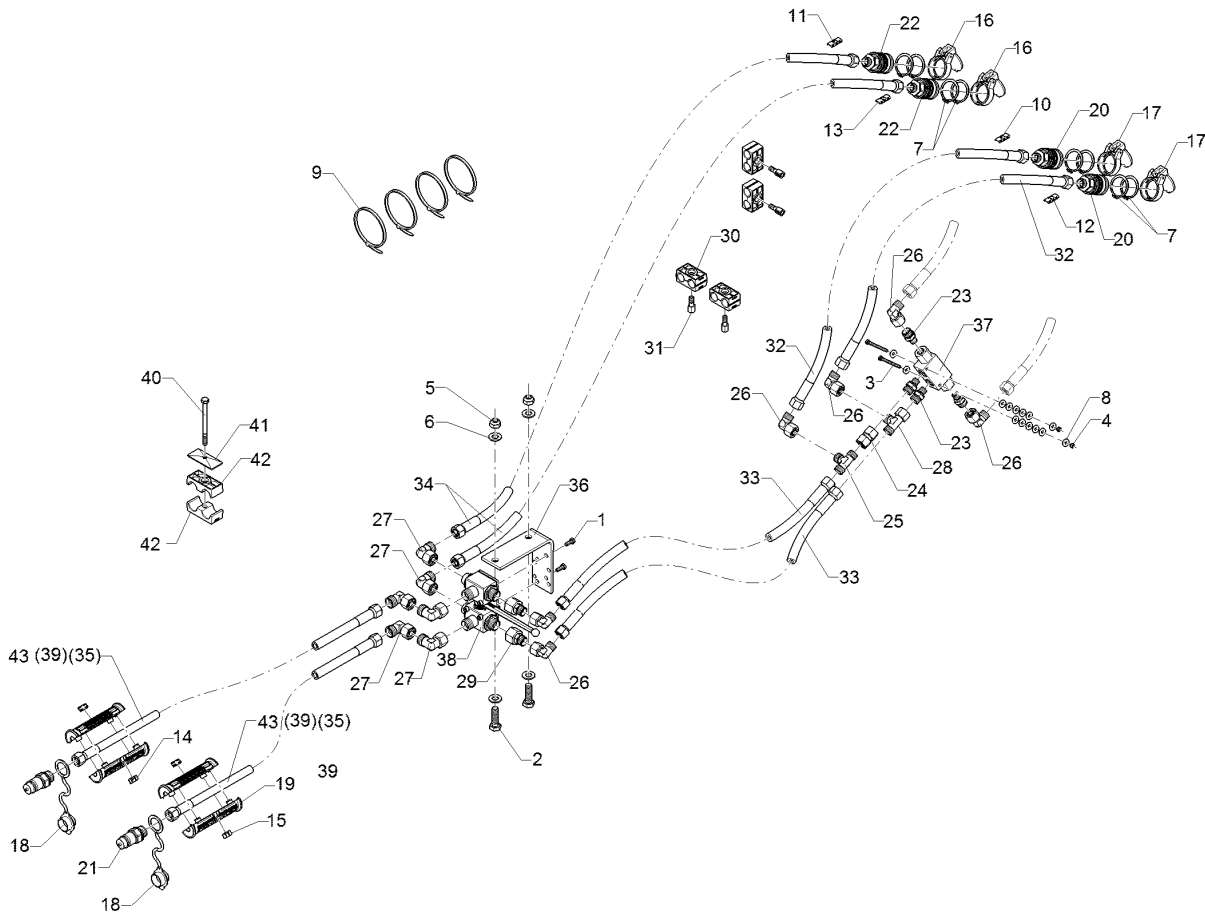
09.20

Pos.	Art.Nr.	Stck.	Artikeltext / Description	Abmessung	
1	305 8871	2	Sicherungsring	Retaining ring	38x1,75 DIN471 Zn
2	325 1331	8	Kabelbinder	Cable clip	4,7x186
3	32510020	4	Kennzeichnung	Marking	P7 UC-WMTBA 29X8
4	375 2103	1	Staubschutzklappe gelb	Dust protection flap	BG 3 D38
5	375 2123	1	Staubkappe, gelb	Cap	D26,5 Bg.3
6	375 2736	1	SVK-Stecker	Hydraulic coupling	BG-3 15L CEL M22x1,5 SW-27
7	375 2737	1	SVK-Muffe	SVK-socket	BG-3 CEL15 M22x1,5
8	375 4332	1	Gerade Schottverschraubung	Straight bulkhead screw	SV15-L M22x1,5 Zn
9	37510218	1	Schellenkörper	Clamp	322/22 PAH
10	37510220	1	Aufbauschraube	Screw	M8x29
11	475 3239	1	Hydraulikschlauch	Hydraulic hose	2SN12-4600 DKOL15/DKOL15 0/0°
12	475 3252	1	Hydraulikschlauch	Hydraulic hose	2SN12-3300 DKOL15/DKOL15 0/0°
13	301 3081	1	Sechskantschraube	Hexagon bolt	M8x60-8.8 DIN931 BK45
14	303 0932	1	Sicherungsmutter	Selflocking nut	NM8-8 Zn DIN985
15	305 8694	1	Scheibe	Washer	A8,4 DIN125-St Zn
16	375 9998	1	Deckplatte	Cover plate	GD 3D W3
17	37510404	2	Schellenkörper	Clamp	1/2 Stck. 30x67x37 2xD22



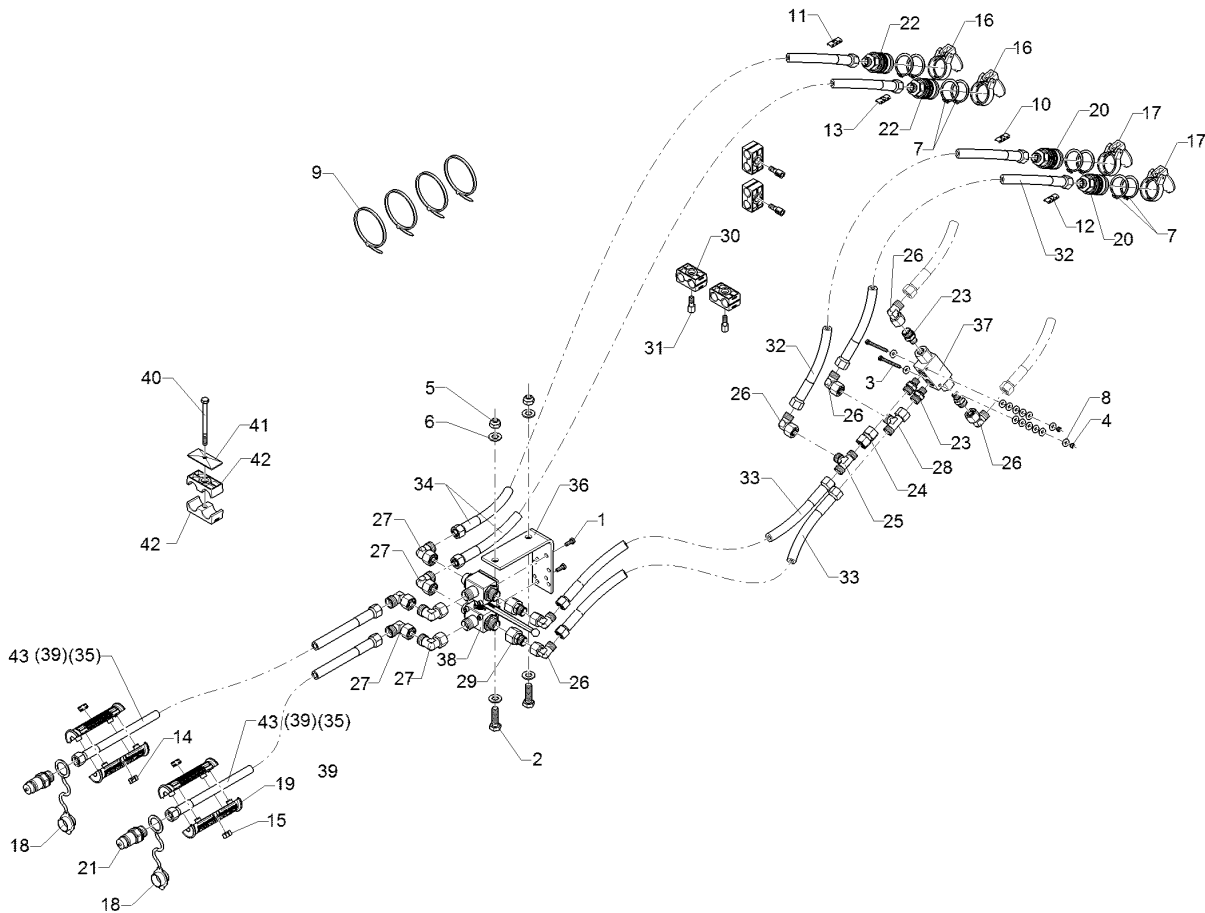
09.20

Pos.	Art.Nr.	Stck.	Artikeltext / Description	Abmessung
18	47511381	1	Hydraulikschlauch	Hydraulic hose 2SC12-5100 DKOL15/DKOL15 0/0°



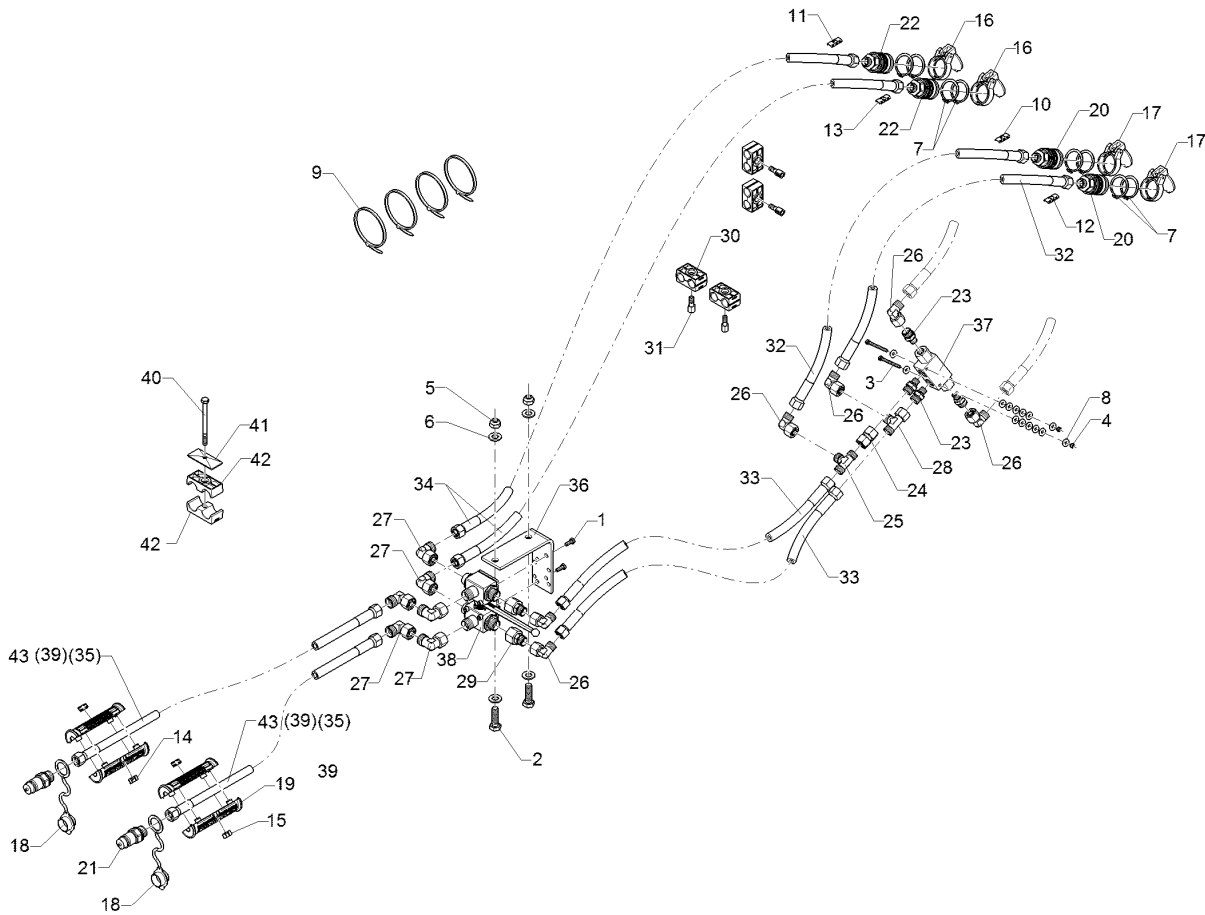
09.20

Pos.	Art.Nr.	Stck.	Artikeltext / Description		Abmessung
1	301 3003	2	Sechskantschraube	Hexagon bolt	M6x16-8.8 DIN933 BK30
2	301 3347	2	Sechskantschraube	Hexagon bolt	M12x40-8.8 DIN933 BK30
3	301 0308	2	Linsenschraube	Oval head screw	M6x55-4,6 Zn DIN7985
4	303 0931	2	Sicherungsmutter	Selflocking nut	NM6-8 Zn DIN985
5	303 0934	2	Sicherungsmutter	Selflocking nut	NM12-8 Zn DIN985
6	305 8580	2	Scheibe	Washer	13/24x2,5 St-Zn DIN125
7	305 8871	8	Sicherungsring	Retaining ring	38x1,75 DIN471 Zn
8	30510091	14	Scheibe	Washer	5,3 DIN9021 A2
9	325 1331	4	Kabelbinder	Cable clip	4,7x186
10	325 1521	1	Kennzeichnung	Marking	P1 29x8
11	325 1523	1	Kennzeichnung	Marking	P3 29X8
12	325 1528	1	Kennzeichnung	Marking	T1 29x8
13	325 1530	1	Kennzeichnung	Marking	T3 29X8
14	325 1601	2	Kennzeichnung	Marking	P1 20x9
15	325 1608	2	Kennzeichnung	Marking	T1 20x9
16	375 2101	2	Staubschutzklappe blau	Dust protection flap	BG 3 D38
17	375 2105	2	Staubschutzklappe rot	Dust protection flap	BG 3 D38
18	375 2166	2	Staubkappe, rot	Cap, red	D26,5
19	375 2607	4	Griff Halbschale	Handle	-
20	375 2735	2	SVK-Muffe	SVK-socket	CEL12 M18x1,5 BG3



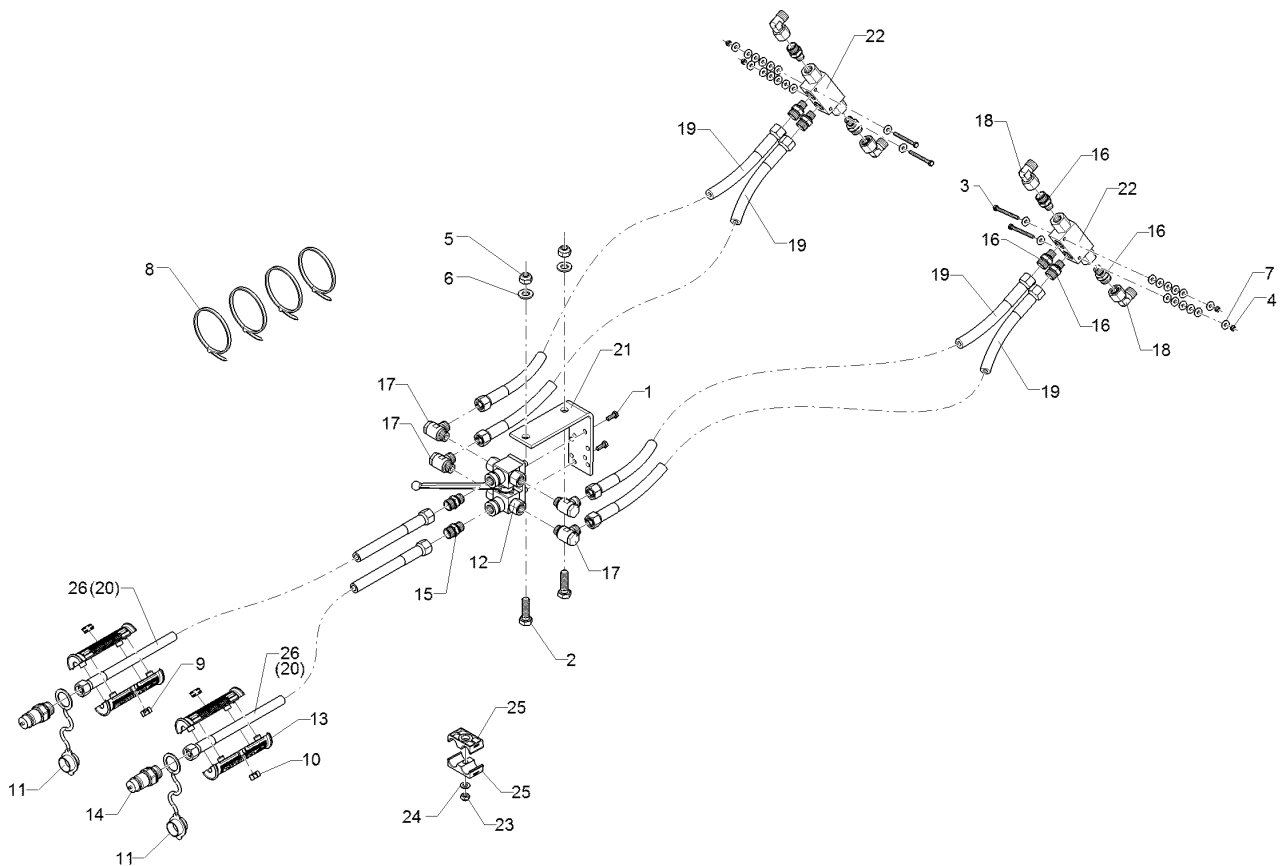
09.20

Pos.	Art.Nr.	Stck.	Artikeltext / Description	Abmessung	
21	375 2736	2	SVK-Stecker	Hydraulic coupling	BG-3 15L CEL M22x1,5 SW-27
22	375 2737	2	SVK-Muffe	SVK-socket	BG-3 CEL15 M22x1,5
23	375 4038	4	Einschraubverschraubung	Nipple	GE 12-LR 1/4 ZL ED
24	375 4132	1	Verbindung gerade	Connection	DKOL12/DKOL12 M18x1,5
25	375 4480	1	T-Verschraubung	T-union	x-T12-L M18x1,5 Zn
26	375 4500	6	Einstellbare W-Verschraubung	Adjustable angle union	EW12-LM DKO24 GRD M18x1,5
27	375 4503	6	Einstellbare W-Verschraubung	Adjustable angle union	EW15-L-DKO24 GRD O-Ring
28	375 4550	1	Einstellbare L-Verschraubung	Adjustable L-union	EL12-L M18x1,5
29	375 4653	2	Konus-Reduzieranschluss	Reduction joint	x-KOR15/12-L DKO24 GRD
30	37510217	4	Schellenkörper	Clamp	218/18 PAH
31	37510219	4	Aufbauschraube	Screw	M8x20
32	475 2594	2	Hydraulikschlauch	Hydraulic hose	2SN10-3400 DKOL12 00/00GRD
33	475 2613	2	Hydraulikschlauch	Hydraulic hose	2SN10-500 M18x1,5
34	475 3039	2	Hydraulikschlauch	Hydraulic hose	2SN12-3600 DKOL15/DKOL15
35	475 3162	2	Hydraulikschlauch	Hydraulic hose	2SN12-4300-DKOL15/DKOL15
36	47511039	1	Halter	Holder	50x6x260
37	575 2161	1	Rückschlagventil	Nonreturn valve	RDP 06 1/4
38	57511081	1	Wegeventil	Directional valve	6/2 15L M22x1,5 Zn



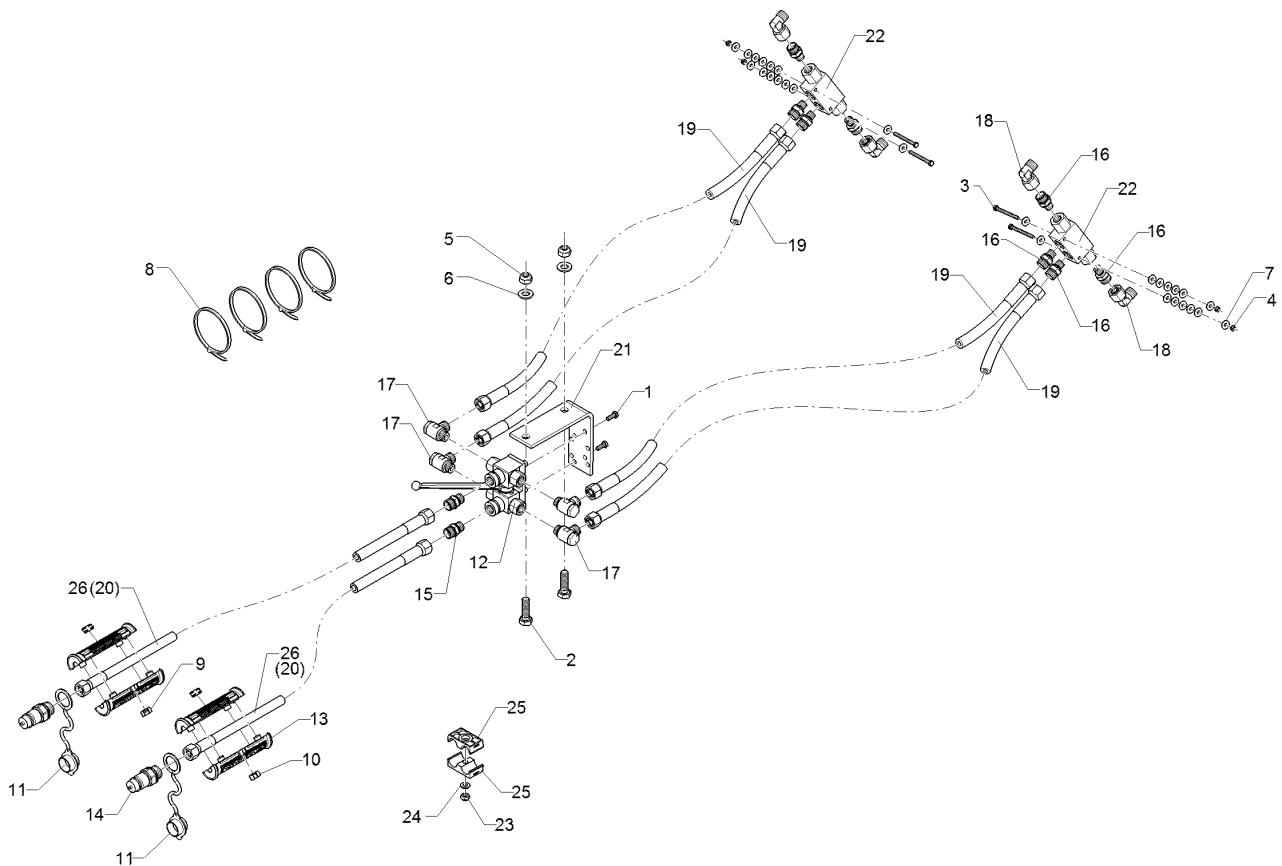
09.20

Pos.	Art.Nr.	Stck.	Artikeltext / Description		Abmessung
39	47511378	2	Hydraulikschlauch	Hydraulic hose	2SC12-4300 DKOL15/DKOL15 0/0°
40	30110402	1	Sechskantschraube	Hexagon bolt	M8x100-8.8 DIN931 BK45
41	375 9998	1	Deckplatte	Cover plate	GD 3D W3
42	37510404	2	Schellenkörper	Clamp	1/2 Stck. 30x67x37 2xD22
43	47511590	2	Hydraulikschlauch	Hydraulic hose	2SC12-4850 DKOL15/DKOL15 0/0°



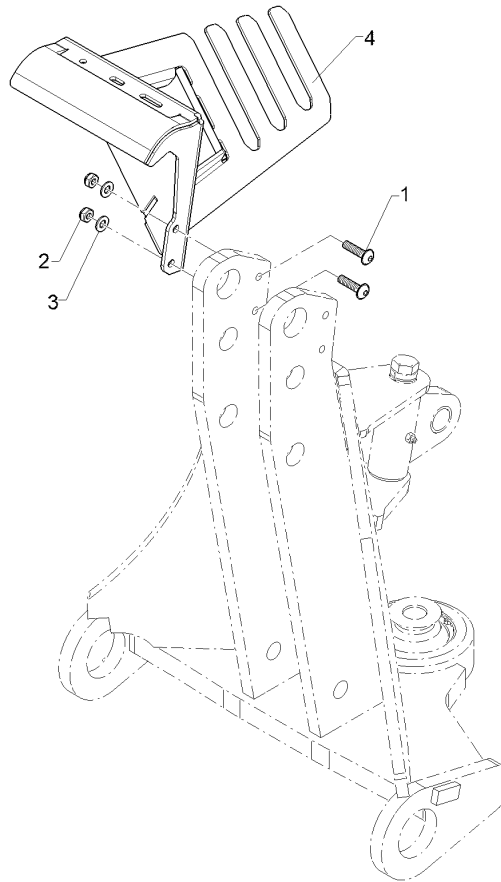
09.20

Pos.	Art.Nr.	Stck.	Artikeltext / Description		Abmessung
1	301 3003	2	Sechskantschraube	Hexagon bolt	M6x16-8.8 DIN933 BK30
2	301 3347	2	Sechskantschraube	Hexagon bolt	M12x40-8.8 DIN933 BK30
3	301 2997	4	Sechskantschraube	Hexagon bolt	M5x60-8.8 DIN931 BK30
4	303 0929	4	Sicherungsmutter	Selflocking nut	NM5-8 Zn DIN985
5	303 0934	2	Sicherungsmutter	Selflocking nut	NM12-8 Zn DIN985
6	305 8580	2	Scheibe	Washer	13/24x2,5 St-Zn DIN125
7	30510091	28	Scheibe	Washer	5,3 DIN9021 A2
8	325 1331	4	Kabelbinder	Cable clip	4,7x186
9	325 1601	2	Kennzeichnung	Marking	P1 20x9
10	325 1608	2	Kennzeichnung	Marking	T1 20x9
11	375 2166	2	Staubkappe, rot	Cap, red	D26,5
12	375 2200	1	Wegeventil	Directional valve	6/2-L M16x1,5
13	375 2607	4	Griff Halbschale	Handle	-
14	375 2718	2	SVK-Stecker	Hydraulic coupling	BG-3 12L M18x1,5
15	375 4010	2	Einschraubverschraubung	Nipple	x-GE12-LM M16x1,5 Zn
16	375 4038	8	Einschraubverschraubung	Nipple	GE 12-LR 1/4 ZL ED
17	375 4310	4	Schwenkverschraubung	Union, swivel	x-SWVE12-LM M16x1,5
18	375 4500	4	Einstellbare W-Verschraubung	Adjustable angle union	EW12-LM DKO24 GRD M18x1,5



09.20

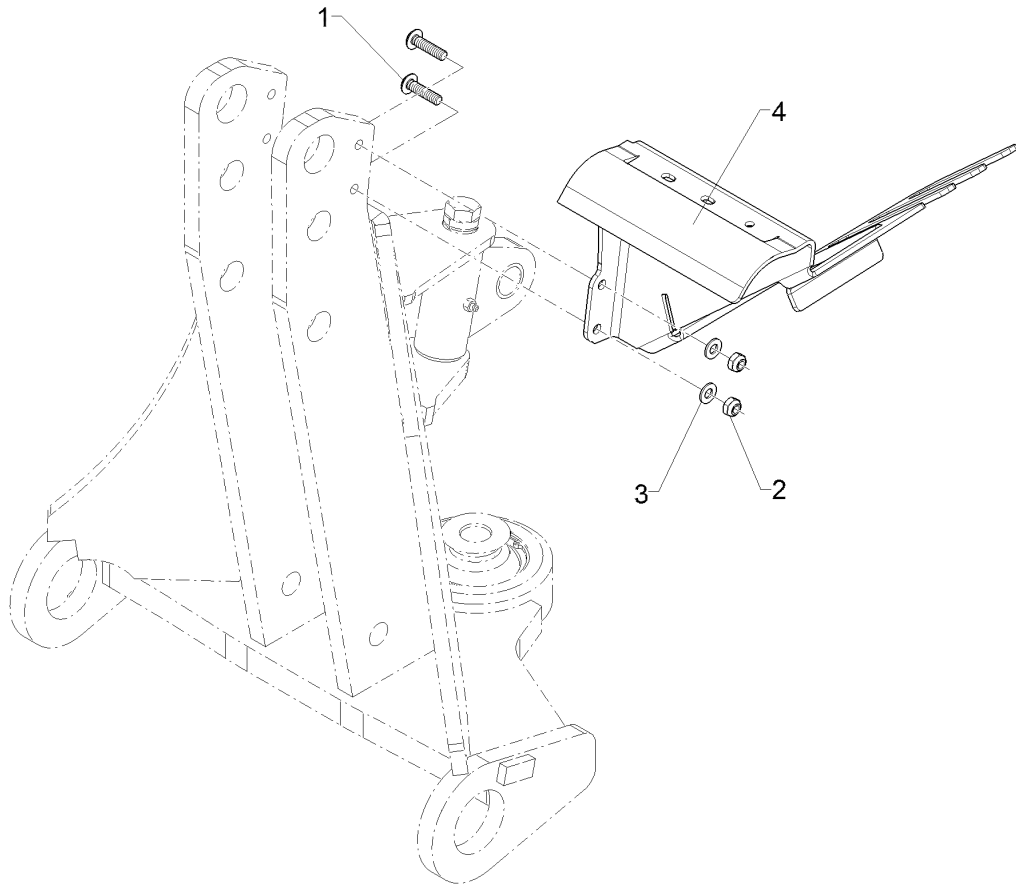
Pos.	Art.Nr.	Stck.	Artikeltext / Description		Abmessung
19	475 2598	4	Hydraulikschlauch	Hydraulic hose	2SN10-600 DKOL12/DKOL12 0/0°
20	475 3133	2	Hydraulikschlauch	Hydraulic hose	2SN10-4300 DKOL12/DKOL12
21	47511039	1	Halter	Holder	50x6x260
22	575 2161	2	Rückschlagventil	Nonreturn valve	RDP 06 1/4
23	303 0932	1	Sicherungsmutter	Selflocking nut	NM8-8 Zn DIN985
24	305 8694	1	Scheibe	Washer	A8,4 DIN125-St Zn
25	37510399	2	Schellenkörper	Clamp	1/2 St. 218/18 PAH
26	475 3236	2	Hydraulikschlauch	Hydraulic hose	2SN10-4900 DKOL12 00/00 GRD



09.20

Pos.	Art.Nr.	Stck.	Artikeltext / Description		Abmessung
1	30110666	2	Flachkopfschraube	Flatheaded bolt	M10x40-10.9-Zn DIN7380-2
2	303 0933	2	Sicherungsmutter	Selflocking nut	NM10-8 DIN985 Zn
3	305 8696	2	Scheibe	Washer	A10,5 DIN125-St Zn
4	47511306	1	Schlauchhalter	Hose carrier	223x247x442 GEB RE

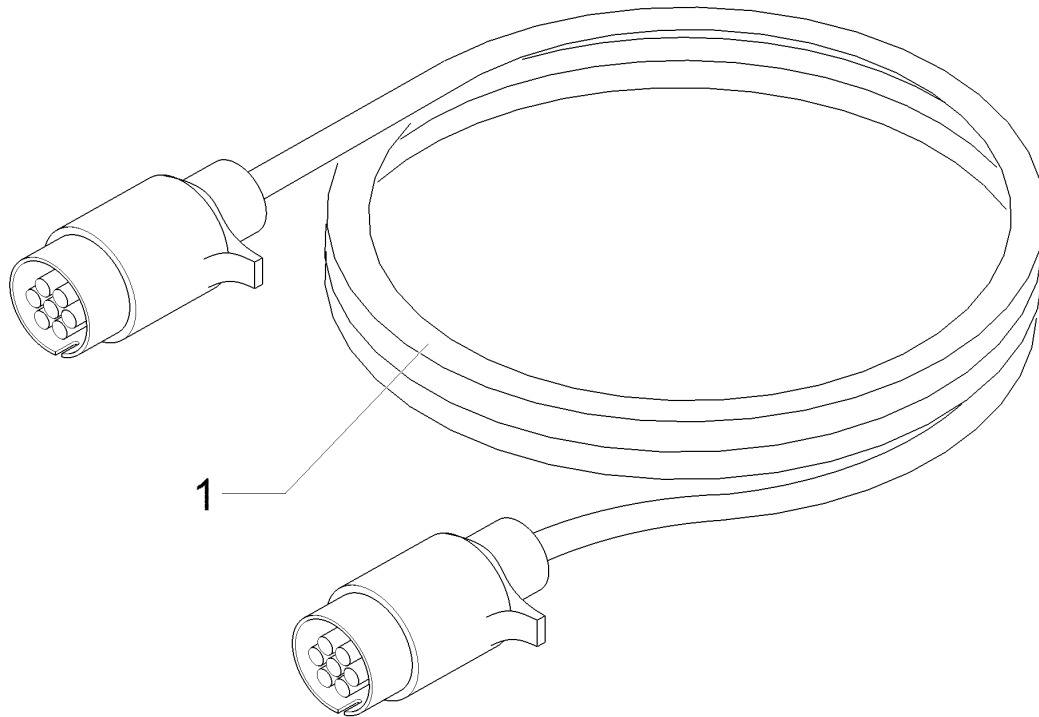
Schlauchhalter/Hose carrier	3
Heliodor 9/500 KA	67510921



09.20

Pos.	Art.Nr.	Stck.	Artikeltext / Description		Abmessung
1	30110666	2	Flachkopfschraube	Flatheaded bolt	M10x40-10.9-Zn DIN7380-2
2	303 0933	2	Sicherungsmutter	Selflocking nut	NM10-8 DIN985 Zn
3	305 8696	2	Scheibe	Washer	A10,5 DIN125-St Zn
4	47511307	1	Schlauchhalter	Hose carrier	223x247x442 GEB LI

Kabel/Cable	4
Heliodor 9/500 KA	373 4261

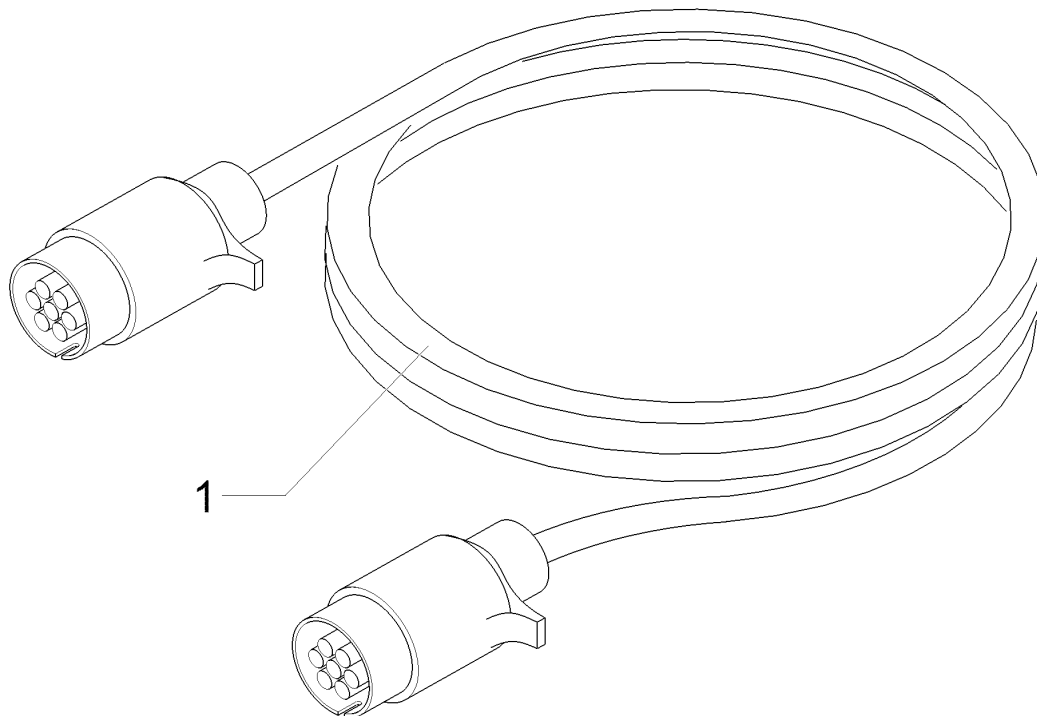


09.20

Pos.	Art.Nr.	Stck.	Artikeltext / Description		Abmessung
1	373 4261	1	Kabel	Cable	7x1,5x5000

Kabel/Cable	4
-------------	---

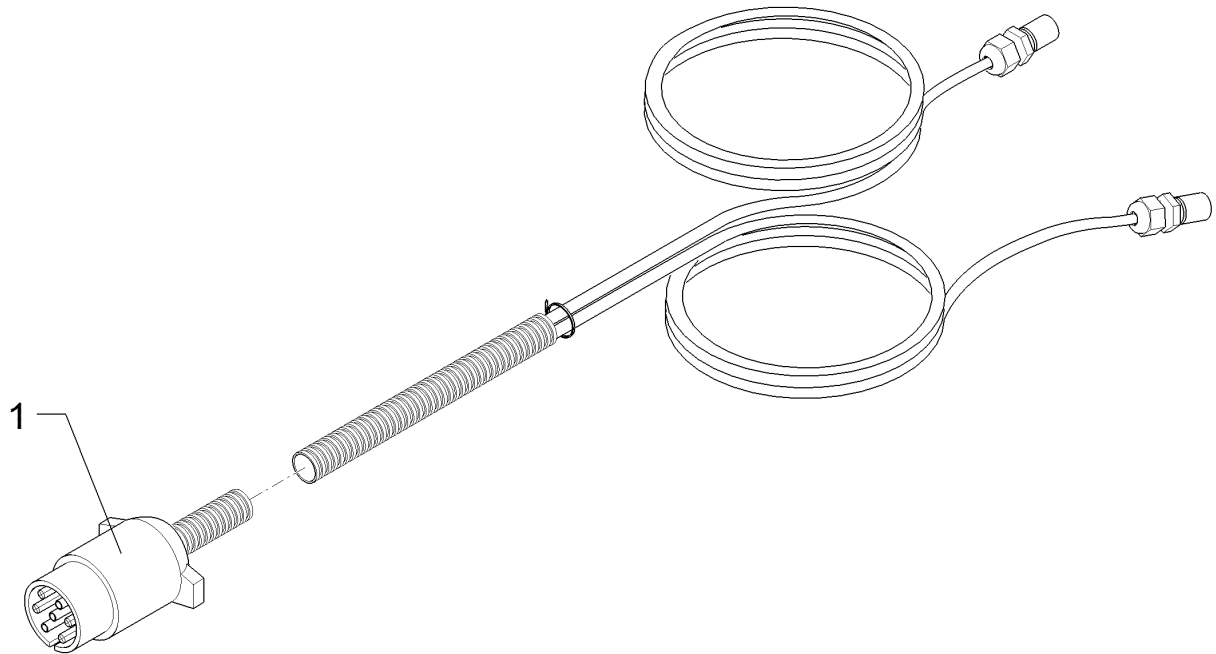
Heliodor 9/500 KA	373 4270
-------------------	----------



09.20

Pos.	Art.Nr.	Stck.	Artikeltext / Description		Abmessung
1	373 4270	1	Kabel	Cable	7x1,5x9000

Grundkabel/Basic cable	4
Heliodor 9/500 KA	37310075

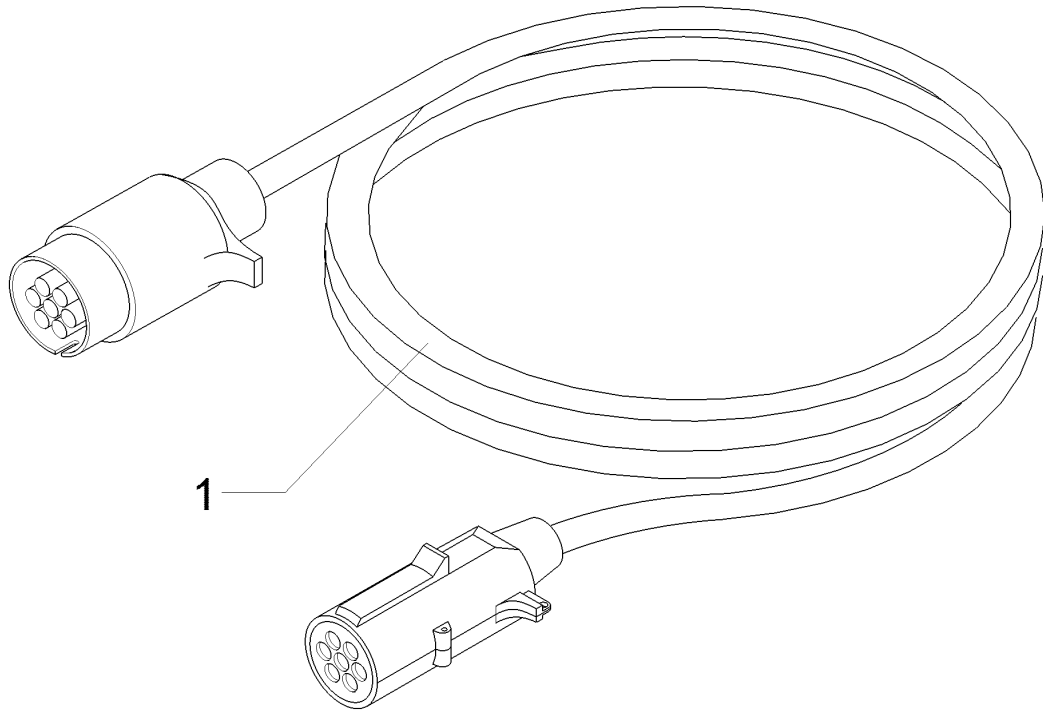


09.20

Pos.	Art.Nr.	Stck.	Artikeltext / Description		Abmessung
1	37310075	1	Grundkabel	Basic cable	1x7pol 2x4pol 13/11m SAE

Grundkabel/Basic cable	4
-------------------------------	----------

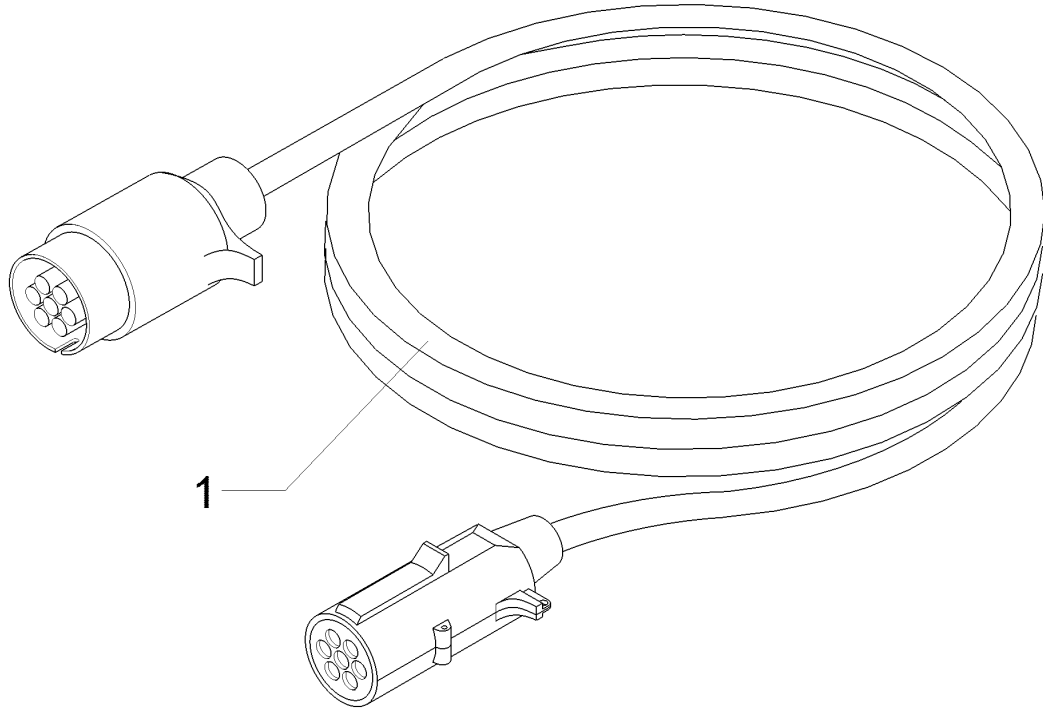
Heliodor 9/500 KA	37310160
--------------------------	-----------------



09.20

Pos.	Art.Nr.	Stck.	Artikeltext / Description		Abmessung
1	37310160	1	Grundkabel	Basic cable	6x1/1x2,5x5000 ISO1724/1185

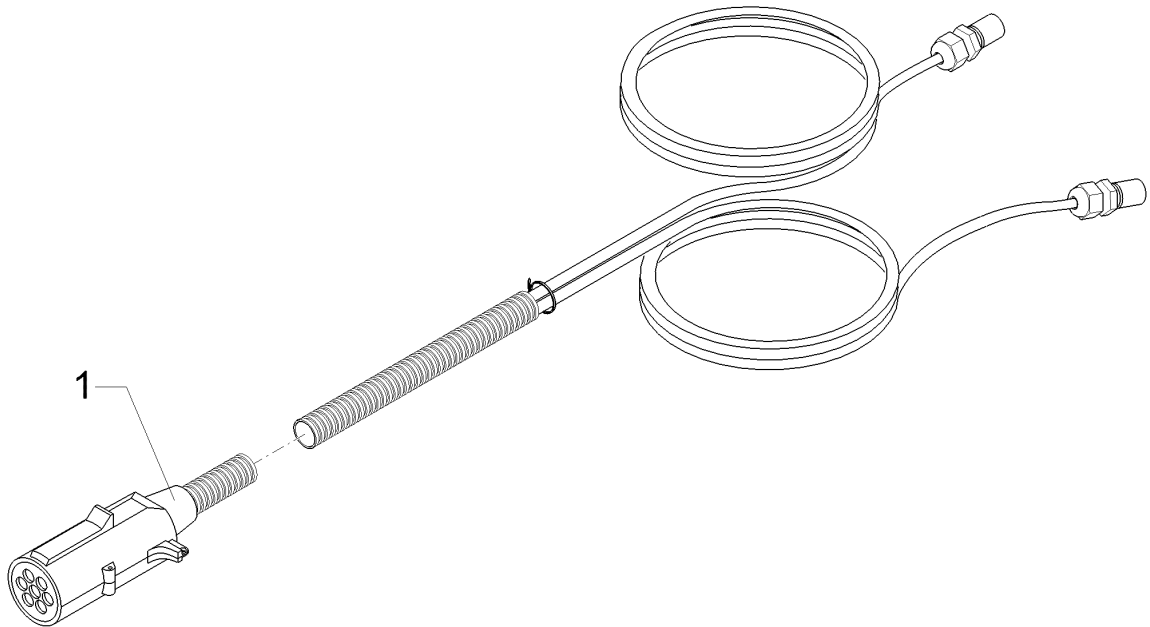
Grundkabel/Basic cable	4
Heliodor 9/500 KA	37310162



09.20

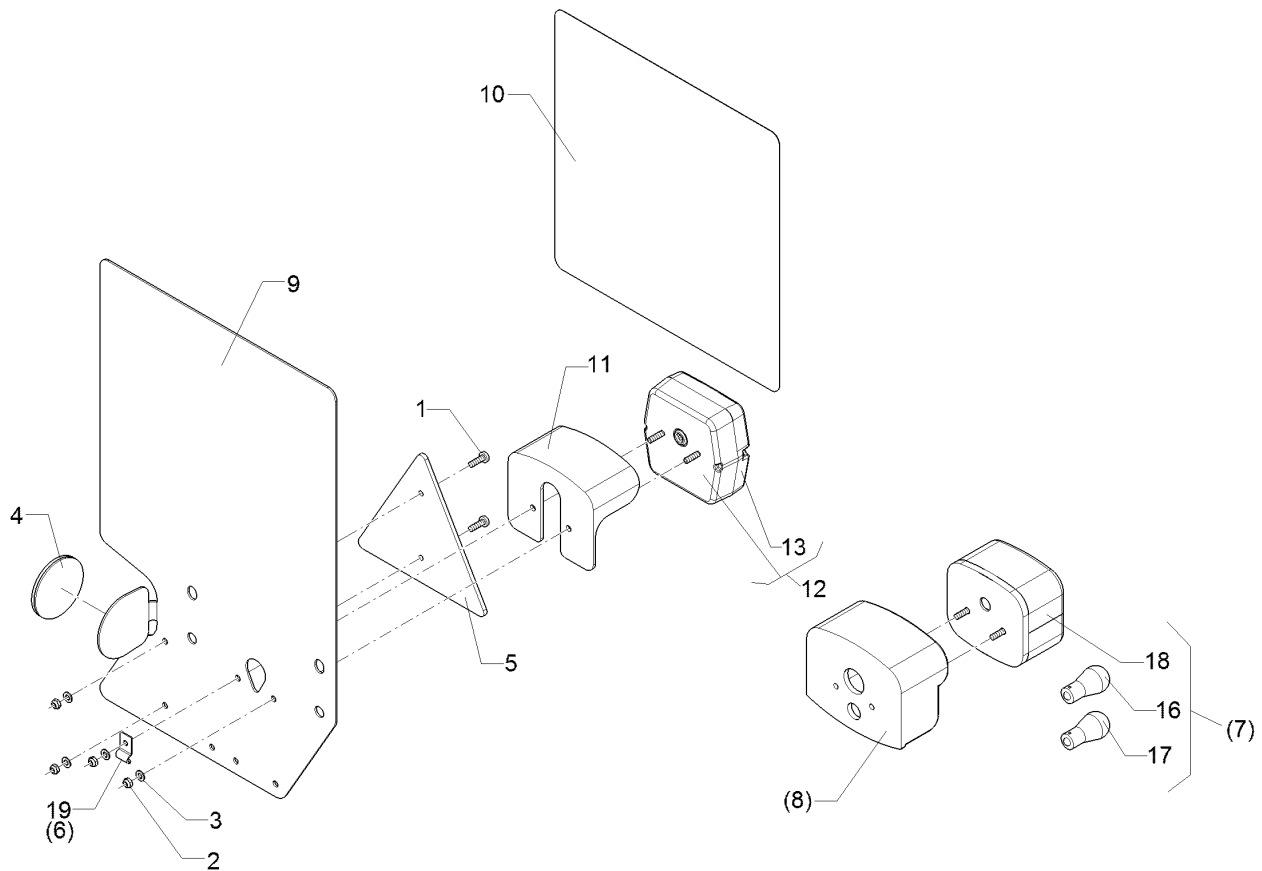
Pos.	Art.Nr.	Stck.	Artikeltext / Description		Abmessung
1	37310162	1	Grundkabel	Basic cable	6x1/1x2,5x9000 ISO1724/1185

Grundkabel/Basic cable	4
Heliodor 9/500 KA	37310173



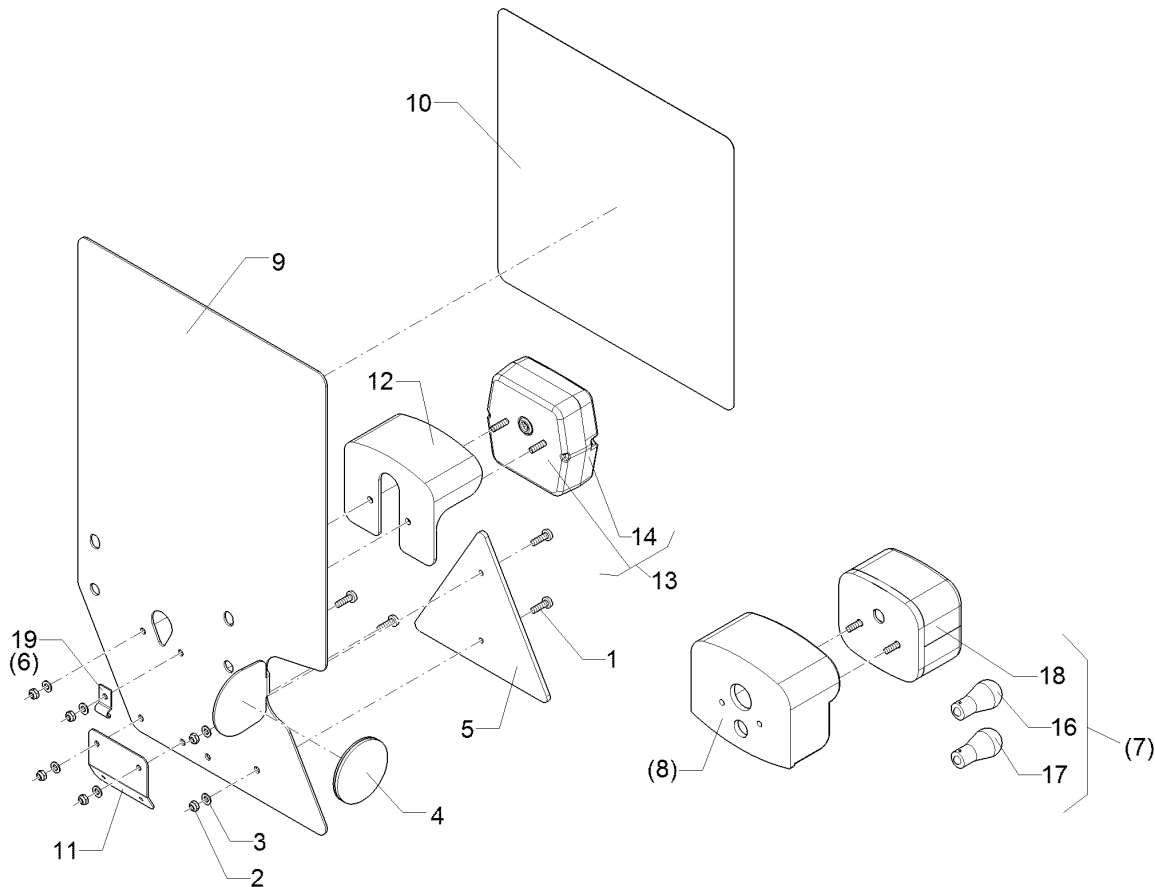
09.20

Pos.	Art.Nr.	Stck.	Artikeltext / Description		Abmessung
1	37310173	1	Grundkabel	Basic cable	2x4x0,75x13000 7pol. ISO1185



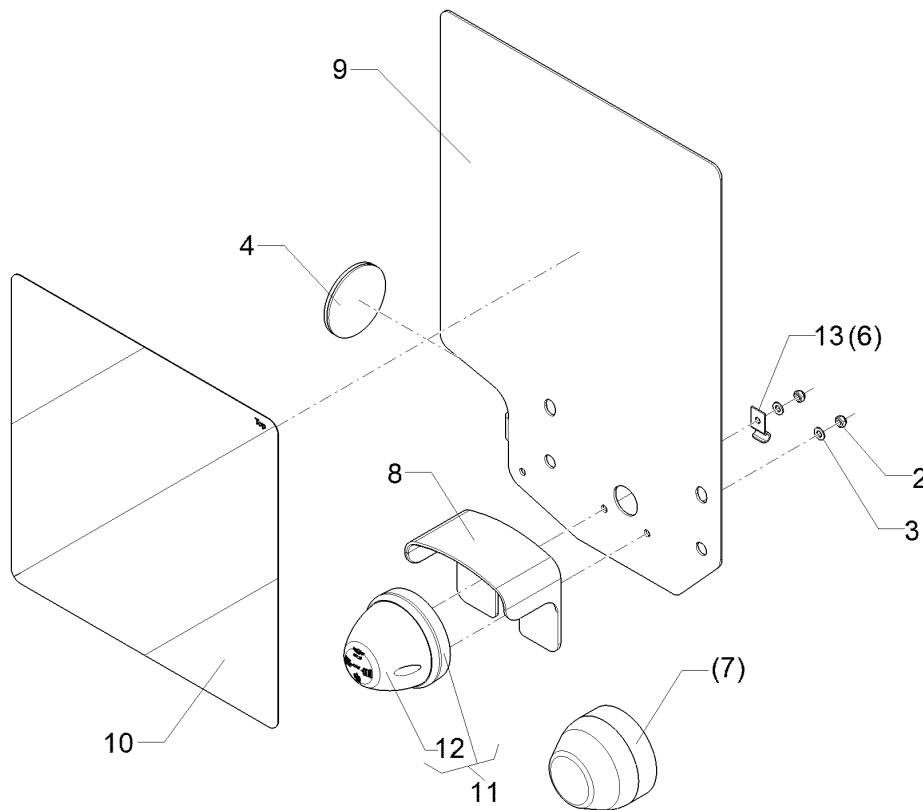
09.20

Pos.	Art.Nr.	Stck.	Artikeltext / Description		Abmessung
1	30110003	2	Linsenschraube	Oval head screw	M5x16-4,6 Zn DIN7985
2	303 0929	4	Sicherungsmutter	Selflocking nut	NM5-8 Zn DIN985
3	305 8569	4	Scheibe	Washer	5,3 DIN125 Zn
4	321 9919	1	Rückstrahler selbstklebend	Self-adh. reflector	6200GK
5	321 9931	1	Rückstrahler dreieckig	Reflector	177S
6	325 5142	1	Schelle	Clamp	96/8
7	373 3140	1	Rückleuchte	Rear light	95RGE0,1HD
8	373 3801	1	Schutzhaube hinten	Rear cover	SH95
9	470 1758	1	Grundplatte	Basic plate	2x296x478 RE 3Eck Zn
10	321 9912	1	Warntafel-Klebefolie	Bonding sheet-warning board	282x282 TP-ESC-B 08225 RE
11	373 3802	1	Schutzhaube	Cover	VO SH86
12	37310126	1	Rückleuchte	Rear light	BI.Br.S. ML
13	37310123	1	Lichtscheibe	Light glas	BBS/BBSK
16	373 1101	1	Kugelbirnen	Lamp	12V 10W Heavy Duty
17	373 1102	2	Kugelbirnen	Lamp	12V 21W Heavy Duty
18	373 3526	1	Lichtscheibe	Light glas	RE E95
19	373 1157	1	Kabelschelle	Cable clip	6mm



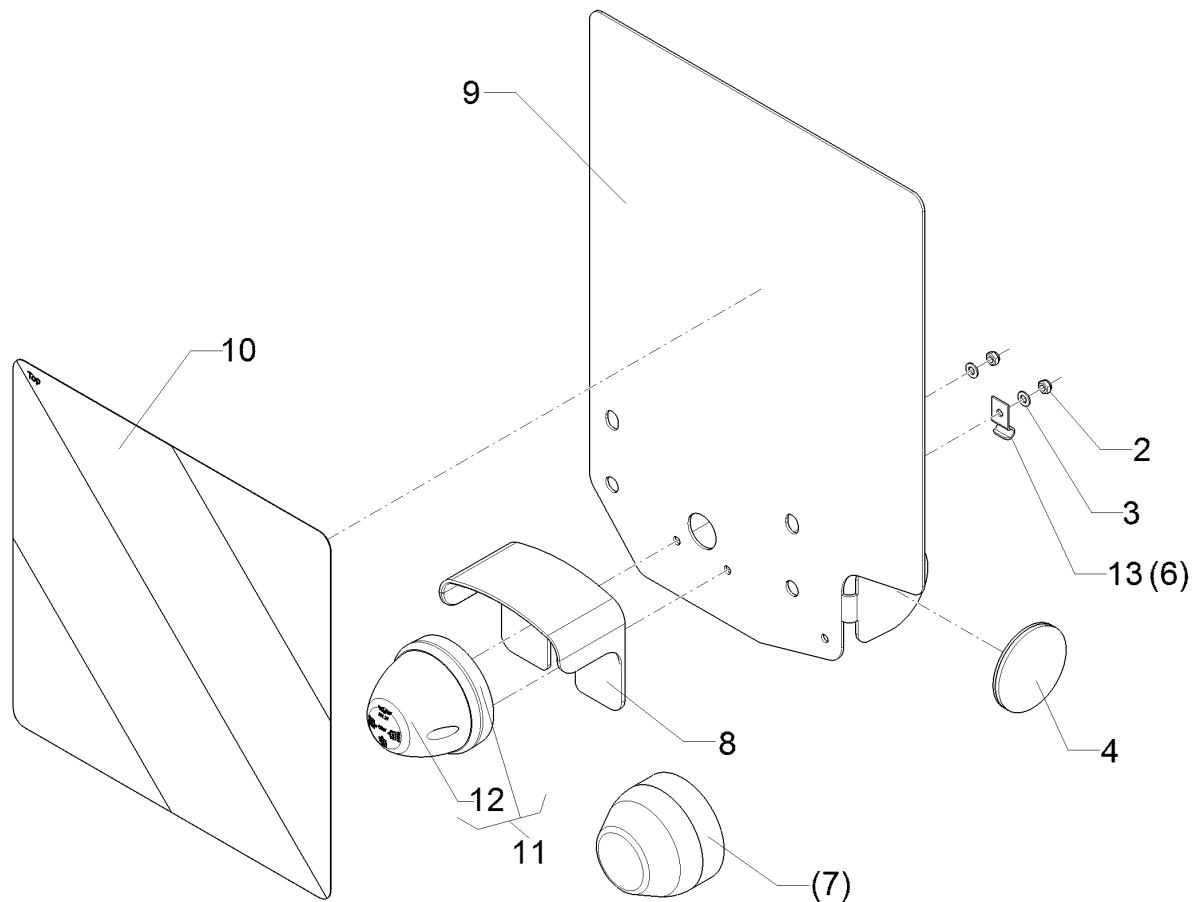
09.20

Pos.	Art.Nr.	Stck.	Artikeltext / Description		Abmessung
1	30110003	4	Linsenschraube	Oval head screw	M5x16-4,6 Zn DIN7985
2	303 0929	6	Sicherungsmutter	Selflocking nut	NM5-8 Zn DIN985
3	305 8569	6	Scheibe	Washer	5,3 DIN125 Zn
4	321 9919	1	Rückstrahler selbstklebend	Self-adh. reflector	6200GK
5	321 9931	1	Rückstrahler dreieckig	Reflector	177S
6	325 5142	1	Schelle	Clamp	96/8
7	373 3141	1	Rückleuchte	Rear light	95KLGE0,1HD
8	373 3801	1	Schutzhaube hinten	Rear cover	SH95
9	470 1759	1	Grundplatte	Basic plate	2x296x478 LI 3Eck Zn
10	321 9913	1	Warntafel-Klebefolie	Bonding sheet-warning board	282x282 TP-ESC-B 08225 LI
11	321 9987	1	Kennzeichenhalter	Holder for registration plate	1,5x58,9x70 GEB28° Zn
12	373 3802	1	Schutzhaube	Cover	VO SH86
13	37310127	1	Rückleuchte	Rear light	Bl.Br.S.K. ML
14	37310123	1	Lichtscheibe	Light glas	BBS/BBSK
16	373 1101	1	Kugelbirnen	Lamp	12V 10W Heavy Duty
17	373 1102	2	Kugelbirnen	Lamp	12V 21W Heavy Duty
18	373 3527	1	Lichtscheibe	Light glas	LI EK95
19	373 1157	1	Kabelschelle	Cable clip	6mm



09.20

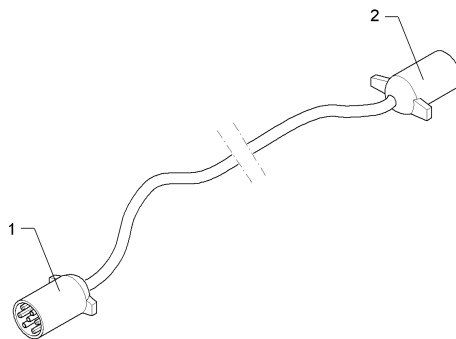
Pos.	Art.Nr.	Stck.	Artikeltext / Description	Abmessung	
2	303 0929	2	Sicherungsmutter	Selflocking nut	NM5-8 Zn DIN985
3	305 8569	8	Scheibe	Washer	5,3 DIN125 Zn
4	321 9919	1	Rückstrahler selbstklebend	Self-adh. reflector	6200GK
6	325 5142	1	Schelle	Clamp	96/8
7	373 3432	1	Positionsleuchte	Position light	-
8	373 3802	1	Schutzhaube	Cover	VO SH86
9	470 1762	1	Grundplatte	Basic plate	2x296x414 RE
10	321 9913	1	Warntafel-Klebefolie	Bonding sheet-warning board	282x282 TP-ESC-B
11	37310130	1	Positionsleuchte	Position light	08225 LI
12	37310124	1	Lichtscheibe	Light glas	weiß ML
13	373 1157	1	Kabelschelle	Cable clip	P weiß 6mm



09.20

Pos.	Art.Nr.	Stck.	Artikeltext / Description	Abmessung	
2	303 0929	2	Sicherungsmutter	Selflocking nut	NM5-8 Zn DIN985
3	305 8569	2	Scheibe	Washer	5,3 DIN125 Zn
4	321 9919	1	Rückstrahler selbstklebend	Self-adh. reflector	6200GK
6	325 5142	1	Schelle	Clamp	96/8
7	373 3432	1	Positionsleuchte	Position light	-
8	373 3802	1	Schutzhaube	Cover	VO SH86
9	470 1763	1	Grundplatte	Basic plate	2x296x414 LI
10	321 9912	1	Warntafel-Klebefolie	Bonding sheet-warning board	282x282 TP-ESC-B 08225 RE
11	37310130	1	Positionsleuchte	Position light	weiß ML
12	37310124	1	Lichtscheibe	Light glas	P weiß
13	373 1157	1	Kabelschelle	Cable clip	6mm

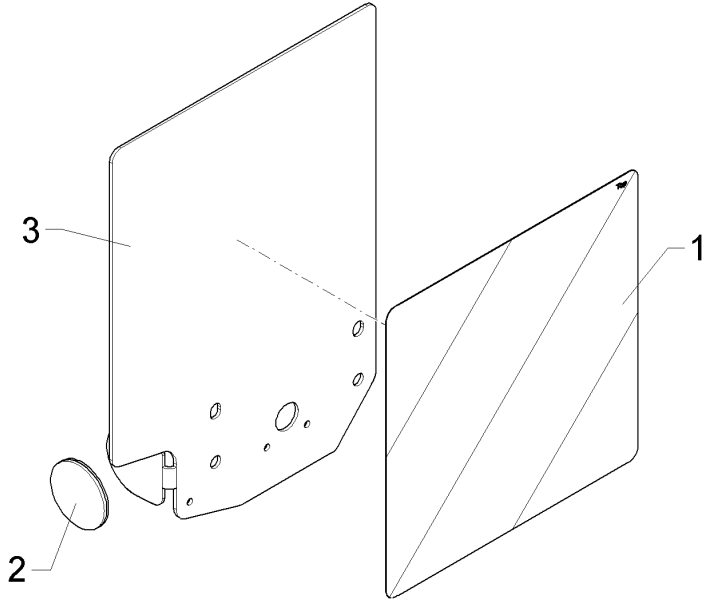
Adapterkabel/Cable	4
Heliodor 9/500 KA	570 2070



09.20

Pos.	Art.Nr.	Stck.	Artikeltext / Description		Abmessung
1	373 2129	1	Beleuchtungsstecker 7-polig	Plug	US 7-polig Typ Pollak 11-700 7P, 12V
2	37310077	1	Kupplungsdose	Socket	

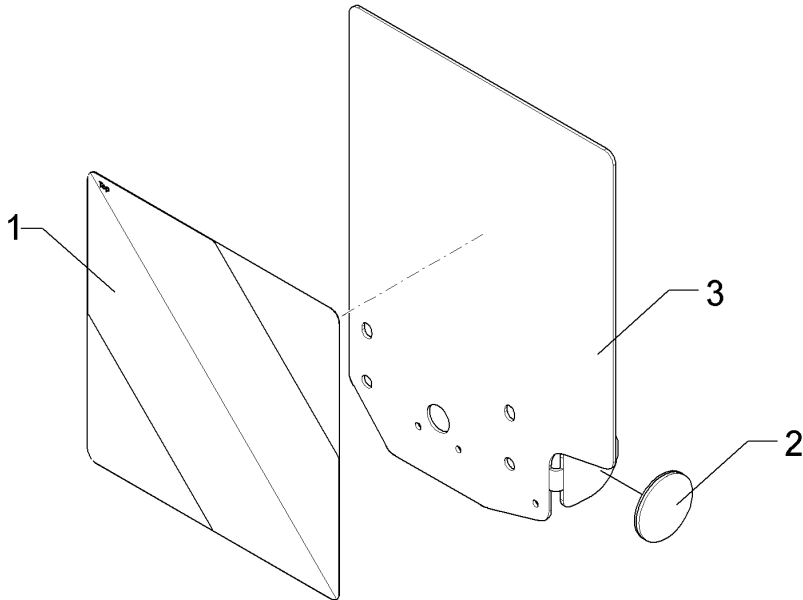
Warntafel/Warning board	4
Heliodor 9/500 KA	57010014



09.20

Pos.	Art.Nr.	Stck.	Artikeltext / Description		Abmessung
1	321 9913	1	Warntafel-Klebefolie	Bonding sheet-warning board	282x282 TP-ESC-B
2	321 9919	1	Rückstrahler selbstklebend	Self-adh. reflector	08225 LI
3	470 1762	1	Grundplatte	Basic plate	6200GK 2x296x414 RE

Warntafel/Warning board	4
Heliodor 9/500 KA	57010015

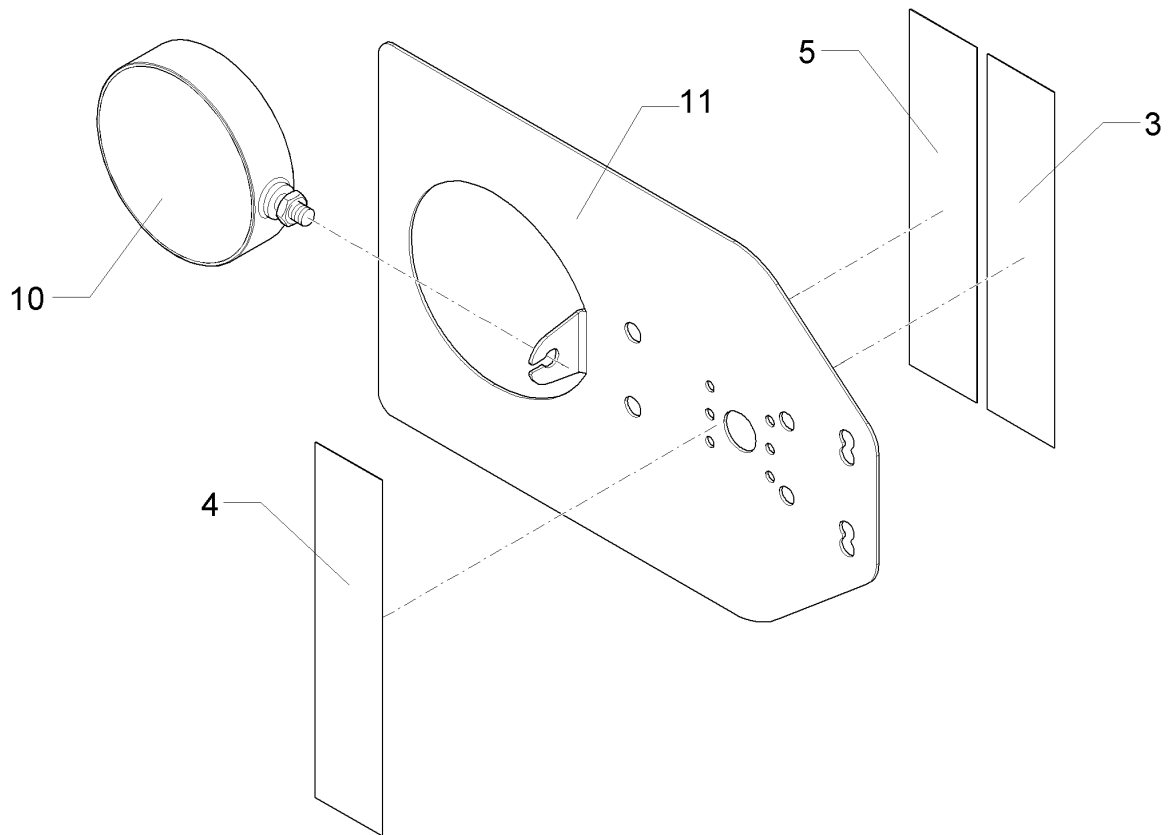


09.20

Pos.	Art.Nr.	Stck.	Artikeltext / Description		Abmessung
1	321 9912	1	Warntafel-Klebefolie	Bonding sheet-warning board	282x282 TP-ESC-B 08225 RE
2	321 9919	1	Rückstrahler selbstklebend	Self-adh. reflector	6200GK
3	470 1763	1	Grundplatte	Basic plate	2x296x414 LI

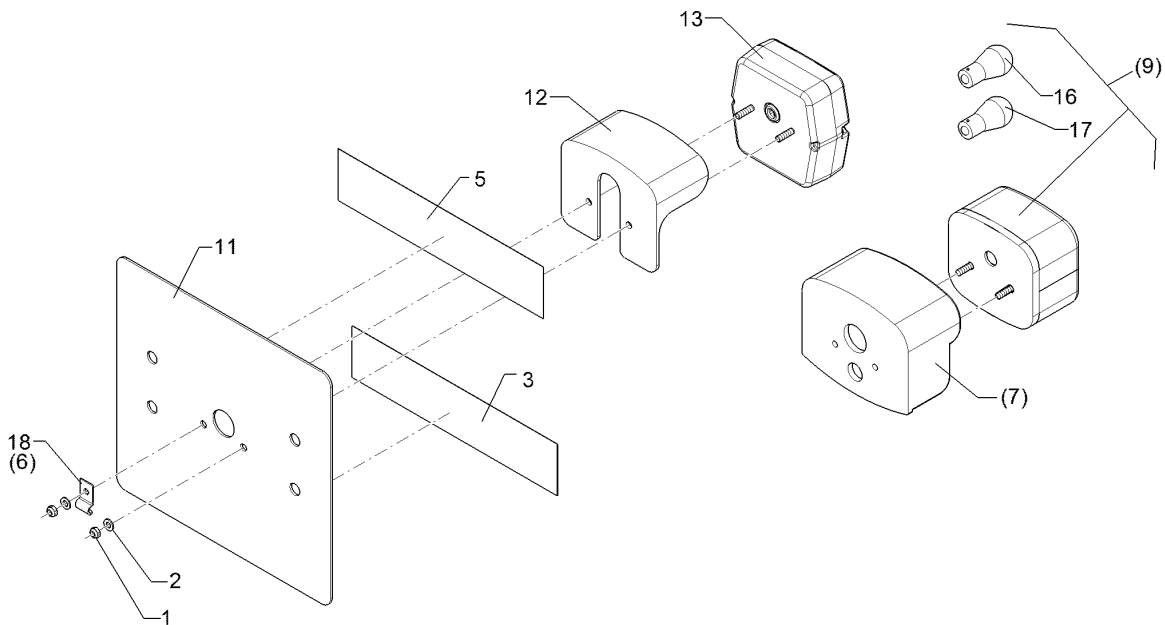
Beleuchtungseinheit/Lighting unit	4
--	----------

Heliodor 9/500 KA	57010020
--------------------------	-----------------



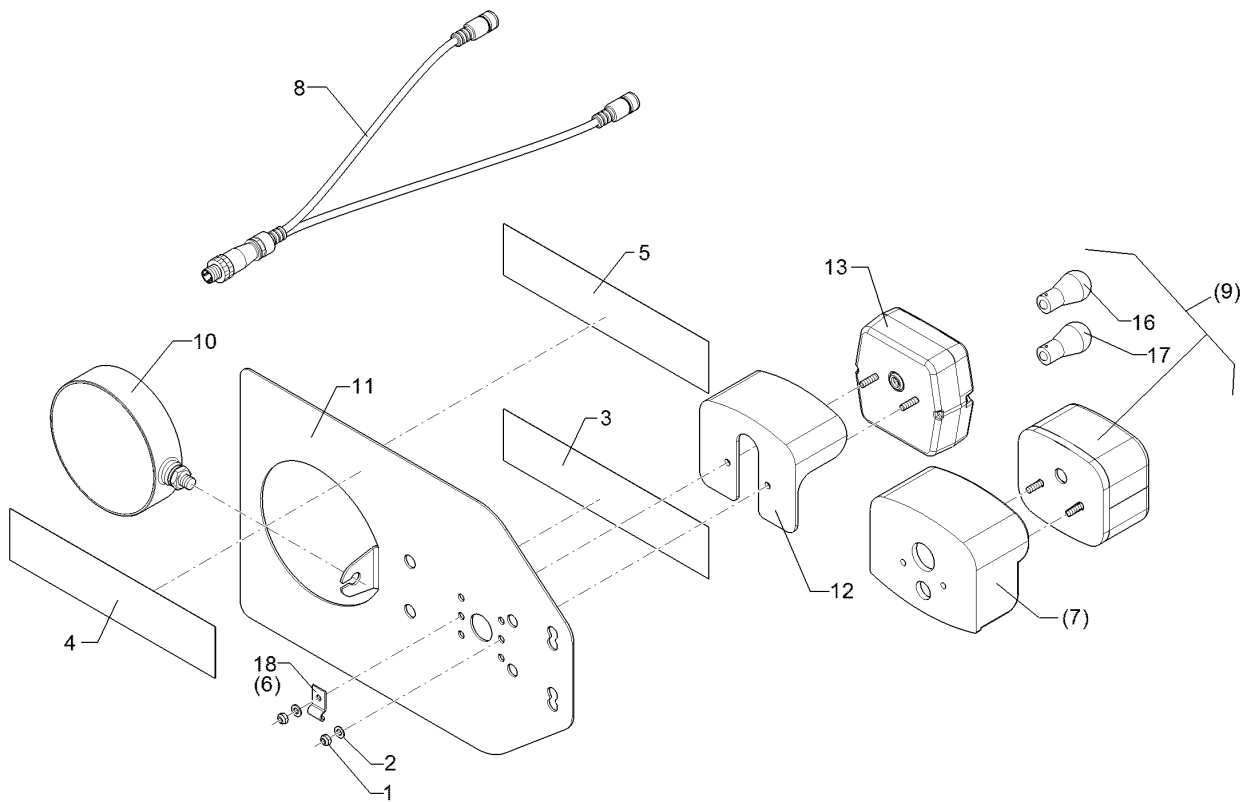
09.20

Pos.	Art.Nr.	Stck.	Artikeltext / Description	Abmessung
3	32110024	1	Warnfolie	Warning sheet 50x230 rot refl.
4	32110025	1	Warnfolie	Warning sheet 50x230 gelb refl.
5	32110026	1	Warnfolie	Warning sheet 50x230 orange fluor.
10	37310069	1	Warnblinklicht	Warning light NE
11	47010043	1	Grundplatte	Basic plate 2x240x372 Zn



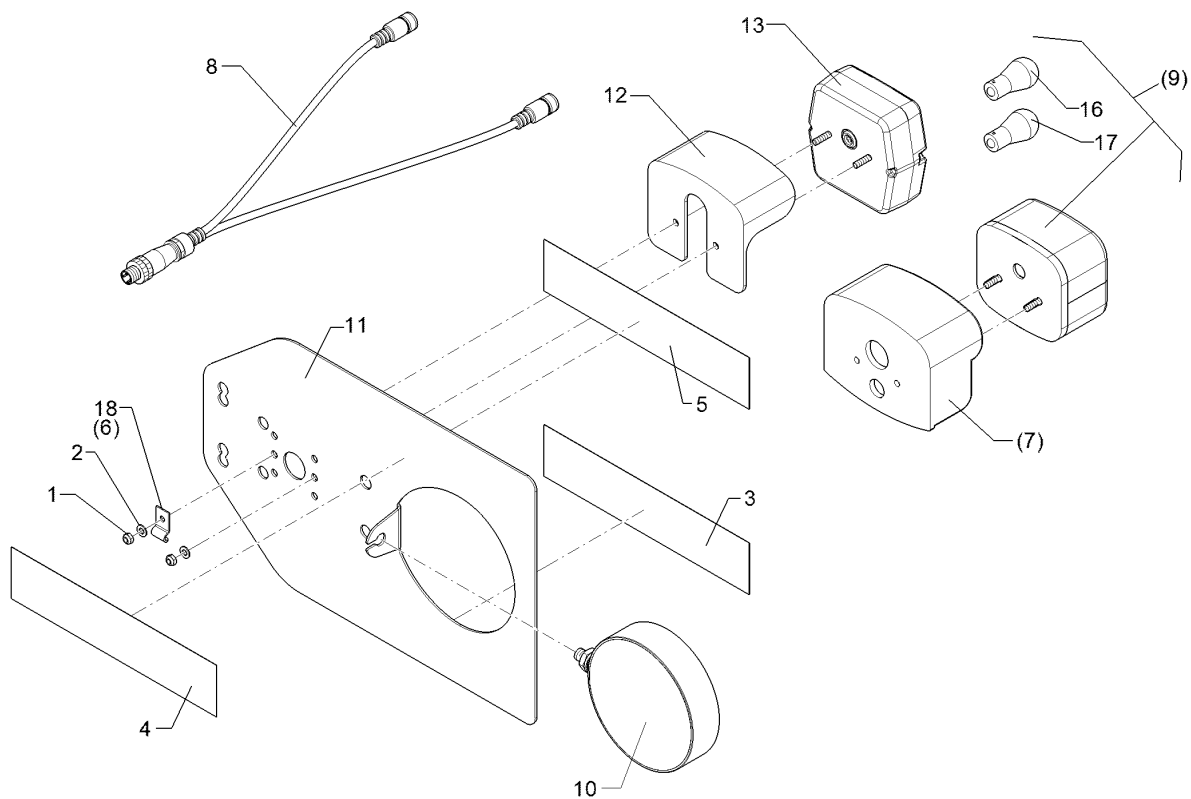
09.20

Pos.	Art.Nr.	Stck.	Artikeltext / Description	Abmessung	
1	303 0929	2	Sicherungsmutter	Selflocking nut	NM5-8 Zn DIN985
2	305 8569	2	Scheibe	Washer	5,3 DIN125 Zn
3	32110024	1	Warnfolie	Warning sheet	50x230 rot refl.
5	32110026	1	Warnfolie	Warning sheet	50x230 orange fluor.
6	325 5142	1	Schelle	Clamp	96/8
7	373 3801	1	Schutzhaube hinten	Rear cover	SH95
9	37310067	1	Brems-Schlussleuchte	Combined stop and tail lamp	BS95GE0,1HD
11	47010046	1	Grundplatte	Basic plate	2x225x240 Zn
12	373 3802	1	Schutzhaube	Cover	VO SH86
13	37310133	1	Rückleuchte	Rear light	Br.S ML
16	373 1101	1	Kugelbirnen	Lamp	12V 10W Heavy Duty
17	373 1102	1	Kugelbirnen	Lamp	12V 21W Heavy Duty
18	373 1157	1	Kabelschelle	Cable clip	6mm



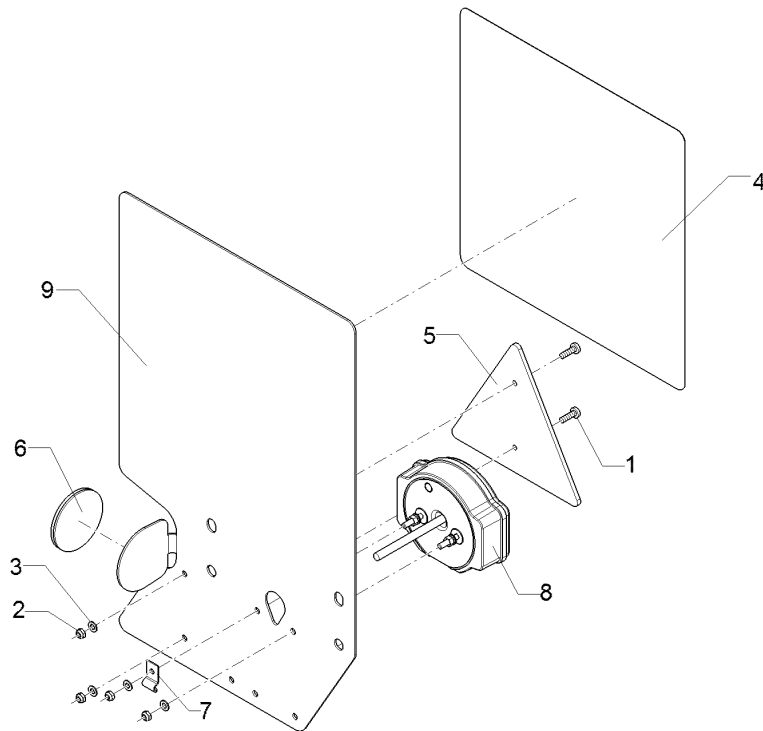
09.20

Pos.	Art.Nr.	Stck.	Artikeltext / Description		Abmessung
1	303 0929	2	Sicherungsmutter	Selflocking nut	NM5-8 Zn DIN985
2	305 8569	2	Scheibe	Washer	5,3 DIN125 Zn
3	32110024	1	Warnfolie	Warning sheet	50x230 rot refl.
4	32110025	1	Warnfolie	Warning sheet	50x230 gelb refl.
5	32110026	1	Warnfolie	Warning sheet	50x230 orange fluor.
6	325 5142	1	Schelle	Clamp	96/8
7	373 3801	1	Schutzhaube hinten	Rear cover	SH95
8	37310030	1	Grundkabel	Basic cable	1x4pol. 2x4pol. RE
9	37310067	1	Brems-Schlussleuchte	Combined stop and tail lamp	BS95GE0,1HD
10	37310069	1	Warnblinklicht	Warning light	NE
11	47010043	1	Grundplatte	Basic plate	2x240x372 Zn
12	373 3802	1	Schutzhaube	Cover	VO SH86
13	37310133	1	Rückleuchte	Rear light	Br.S ML
16	373 1101	1	Kugelbirnen	Lamp	12V 10W Heavy Duty
17	373 1102	1	Kugelbirnen	Lamp	12V 21W Heavy Duty
18	373 1157	1	Kabelschelle	Cable clip	6mm



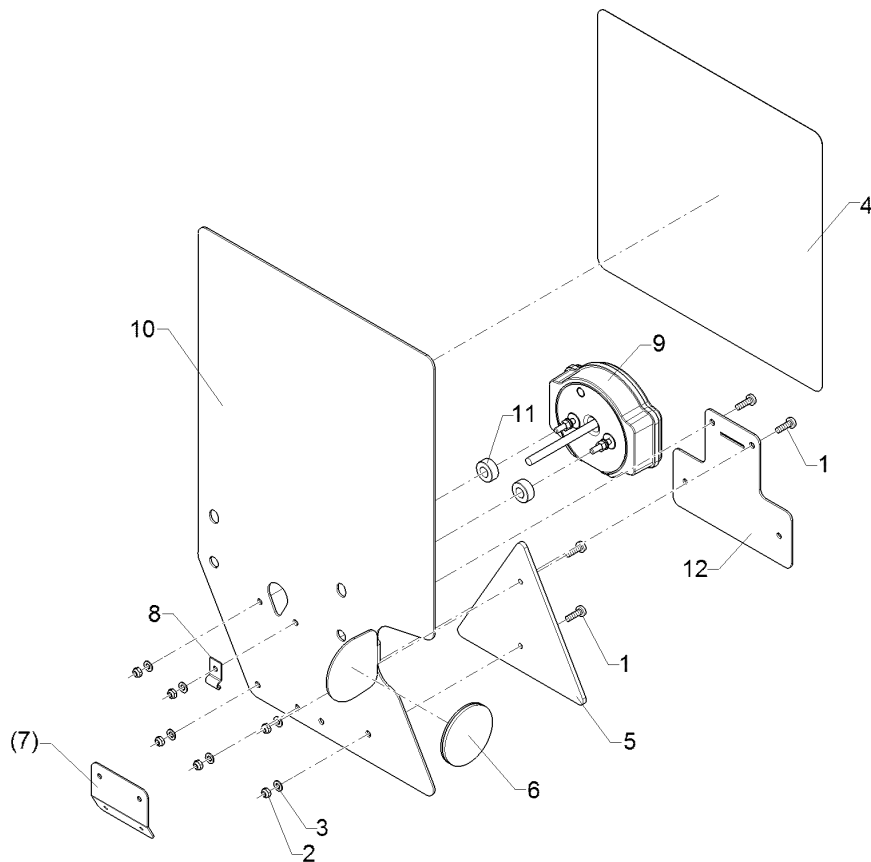
09.20

Pos.	Art.Nr.	Stck.	Artikeltext / Description		Abmessung
1	303 0929	2	Sicherungsmutter	Selflocking nut	NM5-8 Zn DIN985
2	305 8569	2	Scheibe	Washer	5,3 DIN125 Zn
3	32110024	1	Warnfolie	Warning sheet	50x230 rot refl.
4	32110025	1	Warnfolie	Warning sheet	50x230 gelb refl.
5	32110026	1	Warnfolie	Warning sheet	50x230 orange fluor.
6	325 5142	1	Schelle	Clamp	96/8
7	373 3801	1	Schutzhaube hinten	Rear cover	SH95
8	37310031	1	Grundkabel	Basic cable	1x4pol. 2x4pol. LI
9	37310067	1	Brems-Schlussleuchte	Combined stop and tail lamp	BS95GE0,1HD
10	37310069	1	Warnblinklicht	Warning light	NE
11	47010043	1	Grundplatte	Basic plate	2x240x372 Zn
12	373 3802	1	Schutzhaube	Cover	VO SH86
13	37310133	1	Rückleuchte	Rear light	Br.S ML
16	373 1101	1	Kugelbirnen	Lamp	12V 10W Heavy Duty
17	373 1102	1	Kugelbirnen	Lamp	12V 21W Heavy Duty
18	373 1157	1	Kabelschelle	Cable clip	6mm



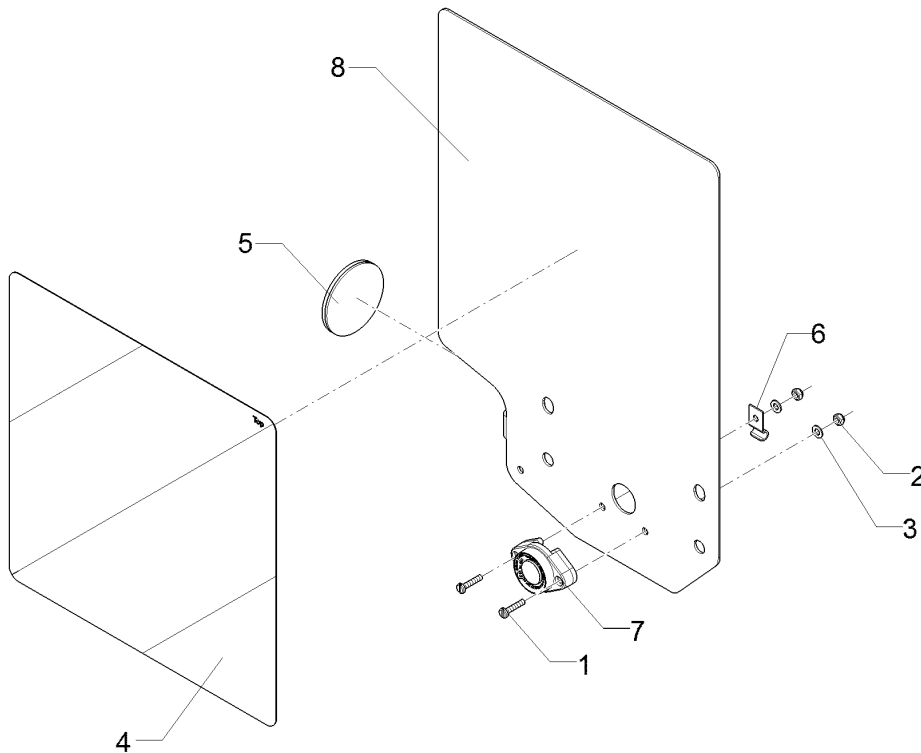
09.20

Pos.	Art.Nr.	Stck.	Artikeltext / Description		Abmessung
1	30110003	2	Linsenschraube	Oval head screw	M5x16-4,6 Zn DIN7985
2	303 0929	4	Sicherungsmutter	Selflocking nut	NM5-8 Zn DIN985
3	305 8569	4	Scheibe	Washer	5,3 DIN125 Zn
4	321 9912	1	Warntafel-Klebefolie	Bonding sheet-warning board	282x282 TP-ESC-B 08225 RE 177S
5	321 9931	1	Rückstrahler dreieckig	Reflector	6200GK
6	321 9919	1	Rückstrahler selbstklebend	Self-adh. reflector	6mm
7	373 1157	1	Kabelschelle	Cable clip	Bl.Br.S LED ML RE
8	37310212	1	Rückleuchte	Rear light	2x296x478 RE 3Eck Zn
9	470 1758	1	Grundplatte	Basic plate	



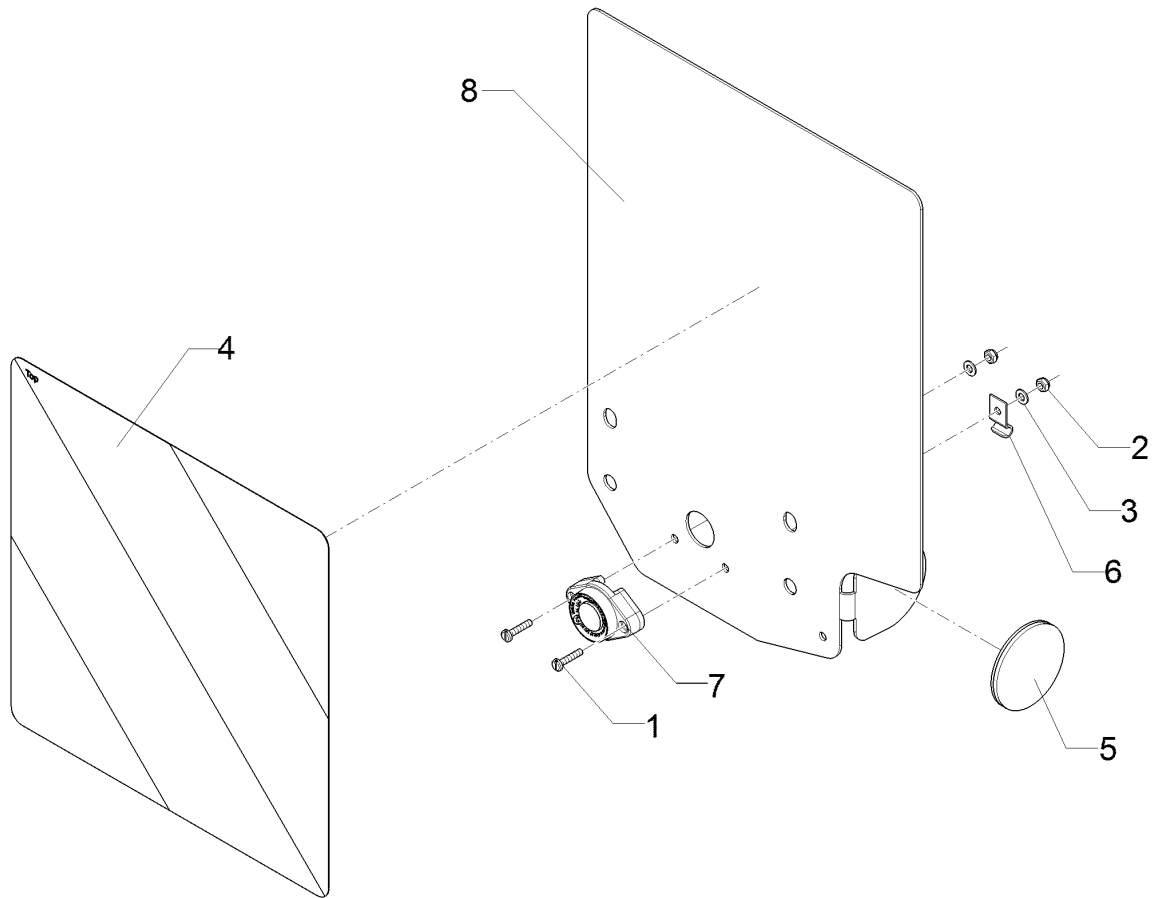
09.20

Pos.	Art.Nr.	Stck.	Artikeltext / Description		Abmessung
1	30110003	4	Linsenschraube	Oval head screw	M5x16-4,6 Zn DIN7985
2	303 0929	6	Sicherungsmutter	Selflocking nut	NM5-8 Zn DIN985
3	305 8569	6	Scheibe	Washer	5,3 DIN125 Zn
4	321 9913	1	Warntafel-Klebefolie	Bonding sheet-warning board	282x282 TP-ESC-B 08225 LI 177S
5	321 9931	1	Rückstrahler dreieckig	Reflector	6200GK
6	321 9919	1	Rückstrahler selbstklebend	Self-adh. reflector	1,5x58,9x70 GEB28° Zn
7	321 9987	1	Kennzeichenhalter	Holder for registration plate	6mm
8	373 1157	1	Kabelschelle	Cable clip	Bl.Br.S.K LED ML LI
9	37310213	1	Rückleuchte	Rear light	2x296x478 LI 3Eck Zn
10	470 1759	1	Grundplatte	Basic plate	D20/10x8,5 ABS schwarz
11	31710351	2	Distanzring	Distance ring	2x124x148 4xD6 Zn
12	32110245	1	Kennzeichenhalter	Holder for registration plate	



09.20

Pos.	Art.Nr.	Stck.	Artikeltext / Description		Abmessung
1	301 0281	2	Flachkopfschraube	Flatheaded bolt	M4x20-4.8 Zn DIN85
2	303 0928	2	Sicherungsmutter	Selflocking nut	NM4-8 Zn DIN985
3	305 8567	2	Scheibe	Washer	4,3 DIN125 Zn
4	321 9913	1	Warntafel-Klebefolie	Bonding sheet-warning board	282x282 TP-ESC-B 08225 LI 6200GK
5	321 9919	1	Rückstrahler selbstklebend	Self-adh. reflector	6200GK
6	373 1157	1	Kabelschelle	Cable clip	6mm
7	37310240	1	Positionsleuchte	Position light	LED ML weiss
8	470 1762	1	Grundplatte	Basic plate	2x296x414 RE

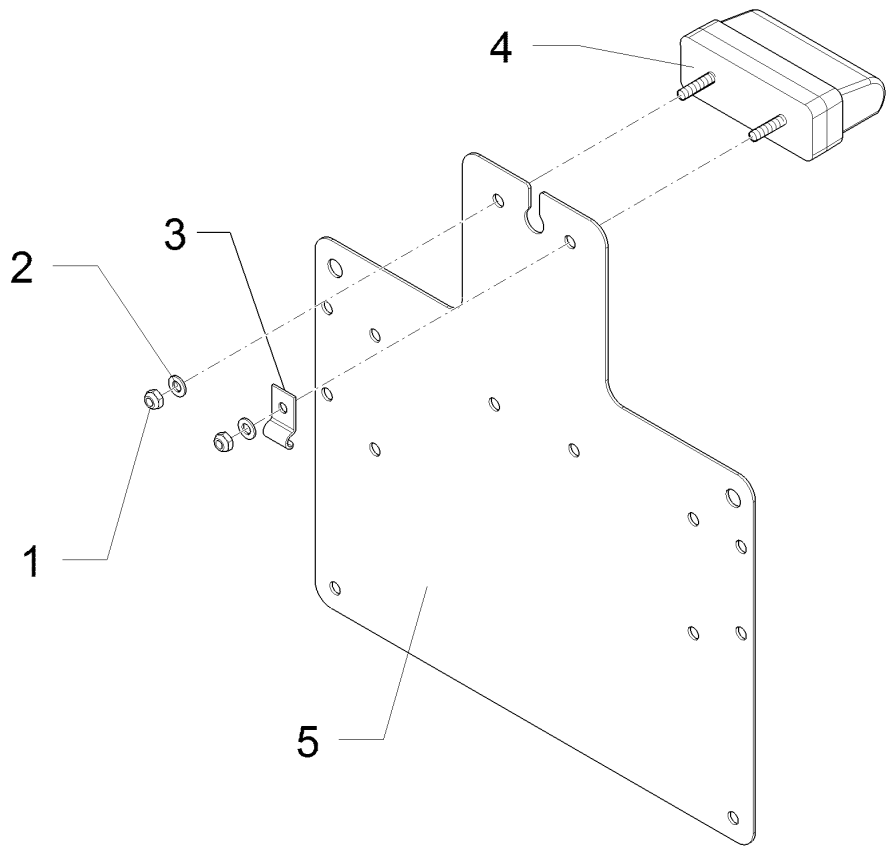


09.20

Pos.	Art.Nr.	Stck.	Artikeltext / Description		Abmessung
1	301 0281	2	Flachkopfschraube	Flatheaded bolt	M4x20-4.8 Zn DIN85
2	303 0928	2	Sicherungsmutter	Selflocking nut	NM4-8 Zn DIN985
3	305 8567	2	Scheibe	Washer	4,3 DIN125 Zn
4	321 9912	1	Warntafel-Klebefolie	Bonding sheet-warning board	282x282 TP-ESC-B 08225 RE
5	321 9919	1	Rückstrahler selbstklebend	Self-adh. reflector	6200GK
6	373 1157	1	Kabelschelle	Cable clip	6mm
7	37310240	1	Positionsleuchte	Position light	LED ML weiss
8	470 1763	1	Grundplatte	Basic plate	2x296x414 LI

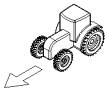
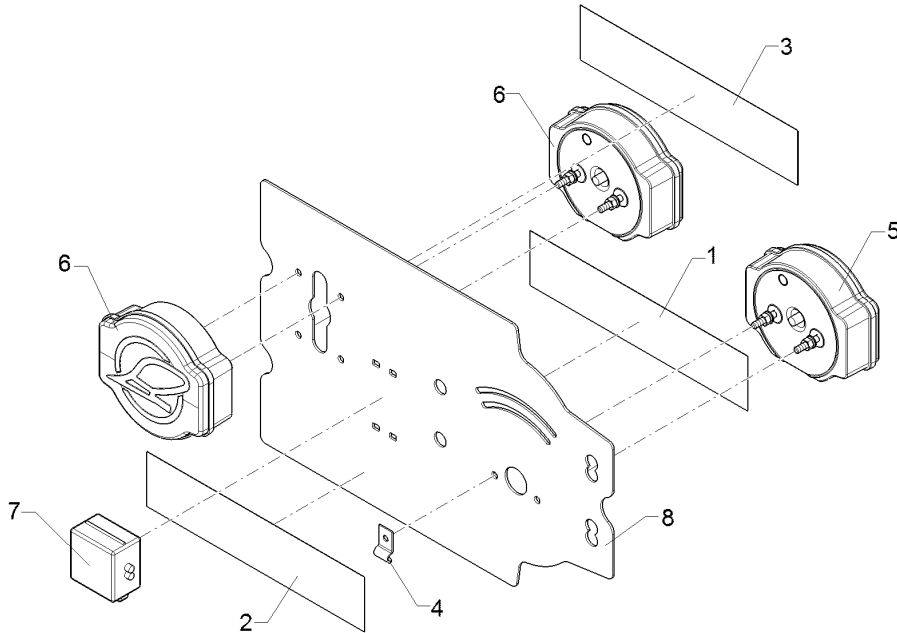
Kennzeichenhalter/Holder for registration plate	4
--	----------

Heliodor 9/500 KA	57010114
--------------------------	-----------------



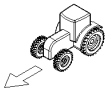
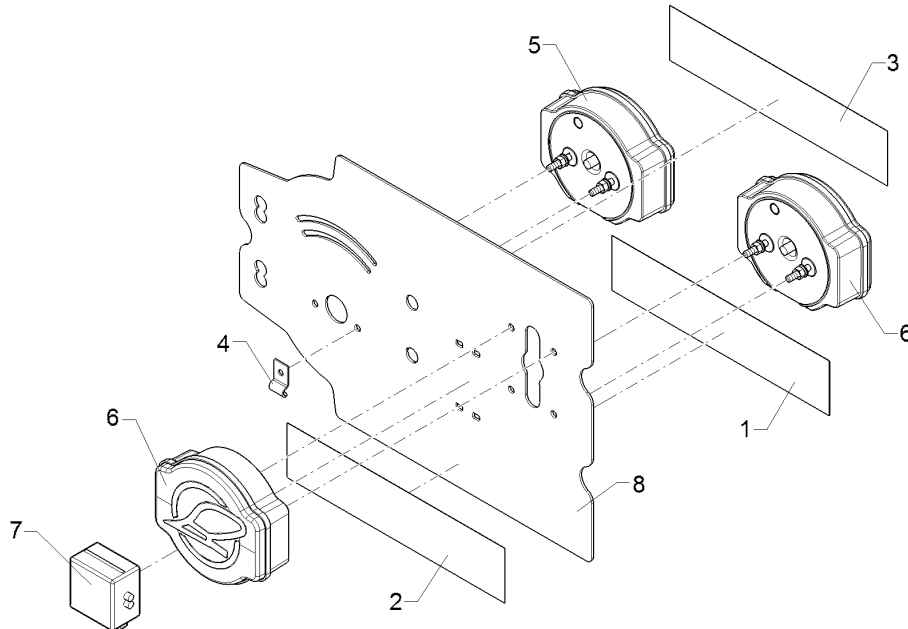
09.20

Pos.	Art.Nr.	Stck.	Artikeltext / Description	Abmessung
1	303 0929	2	Sicherungsmutter	NM5-8 Zn DIN985
2	305 8569	3	Scheibe	5,3 DIN125 Zn
3	373 1157	1	Kabelschelle	6mm
4	37310246	1	Kennzeichenleuchte	LED ML
5	47010191	1	Trägerblech	1,5x275x292



09.20

Pos.	Art.Nr.	Stck.	Artikeltext / Description		Abmessung
1	32110024	1	Warnfolie	Warning sheet	50x230 rot refl.
2	32110025	1	Warnfolie	Warning sheet	50x230 gelb refl.
3	32110026	1	Warnfolie	Warning sheet	50x230 orange fluor.
4	373 1157	1	Kabelschelle	Cable clip	6mm
5	37310216	1	Rückleuchte	Rear light	Br.S LED ML NE
6	37310217	2	Warnblinklicht	Warning light	LED ML NE
7	37310269	1	Verteilerdose	Junction box	Gelbox
8	47010202	1	Grundplatte	Basic plate	2x240x372 Zn



09.20

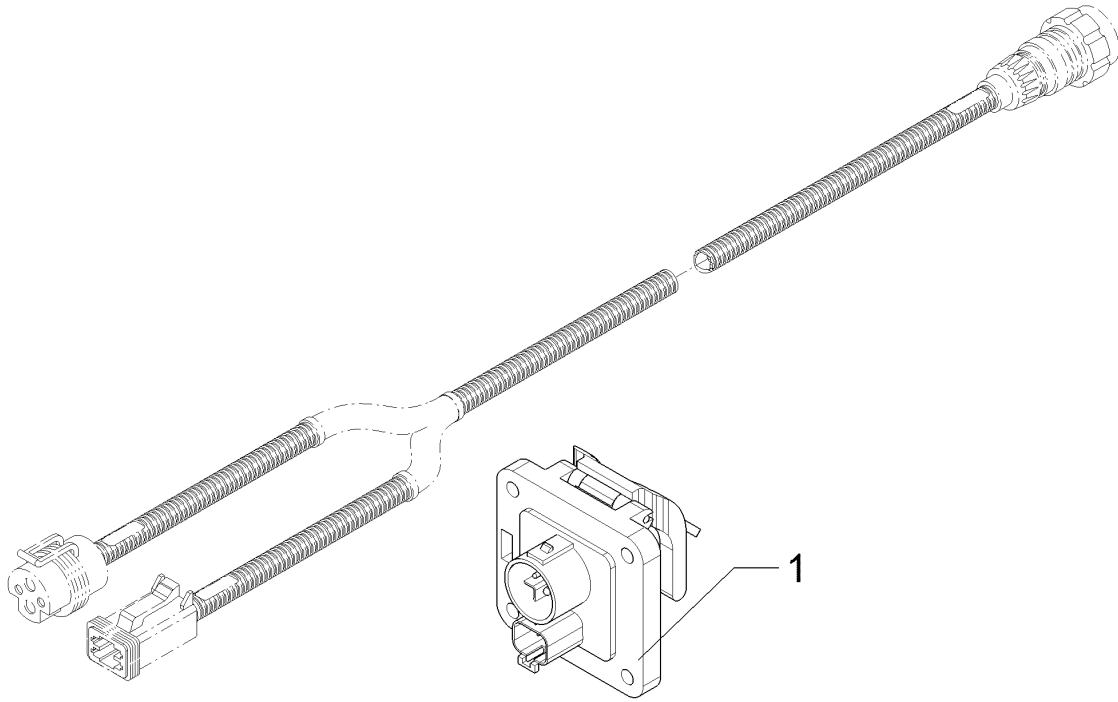
Pos.	Art.Nr.	Stck.	Artikeltext / Description		Abmessung
1	32110024	1	Warnfolie	Warning sheet	50x230 rot refl.
2	32110025	1	Warnfolie	Warning sheet	50x230 gelb refl.
3	32110026	1	Warnfolie	Warning sheet	50x230 orange fluor.
4	373 1157	1	Kabelschelle	Cable clip	6mm
5	37310216	1	Rückleuchte	Rear light	Br.S LED ML NE
6	37310217	2	Warnblinklicht	Warning light	LED ML NE
7	37310269	1	Verteilerdose	Junction box	Gelbox
8	47010202	1	Grundplatte	Basic plate	2x240x372 Zn

Verlängerungskabel/Extension cable

4

Heliodor 9/500 KA

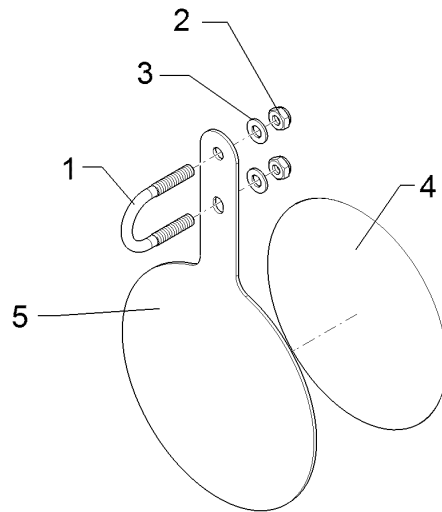
57310152



09.20

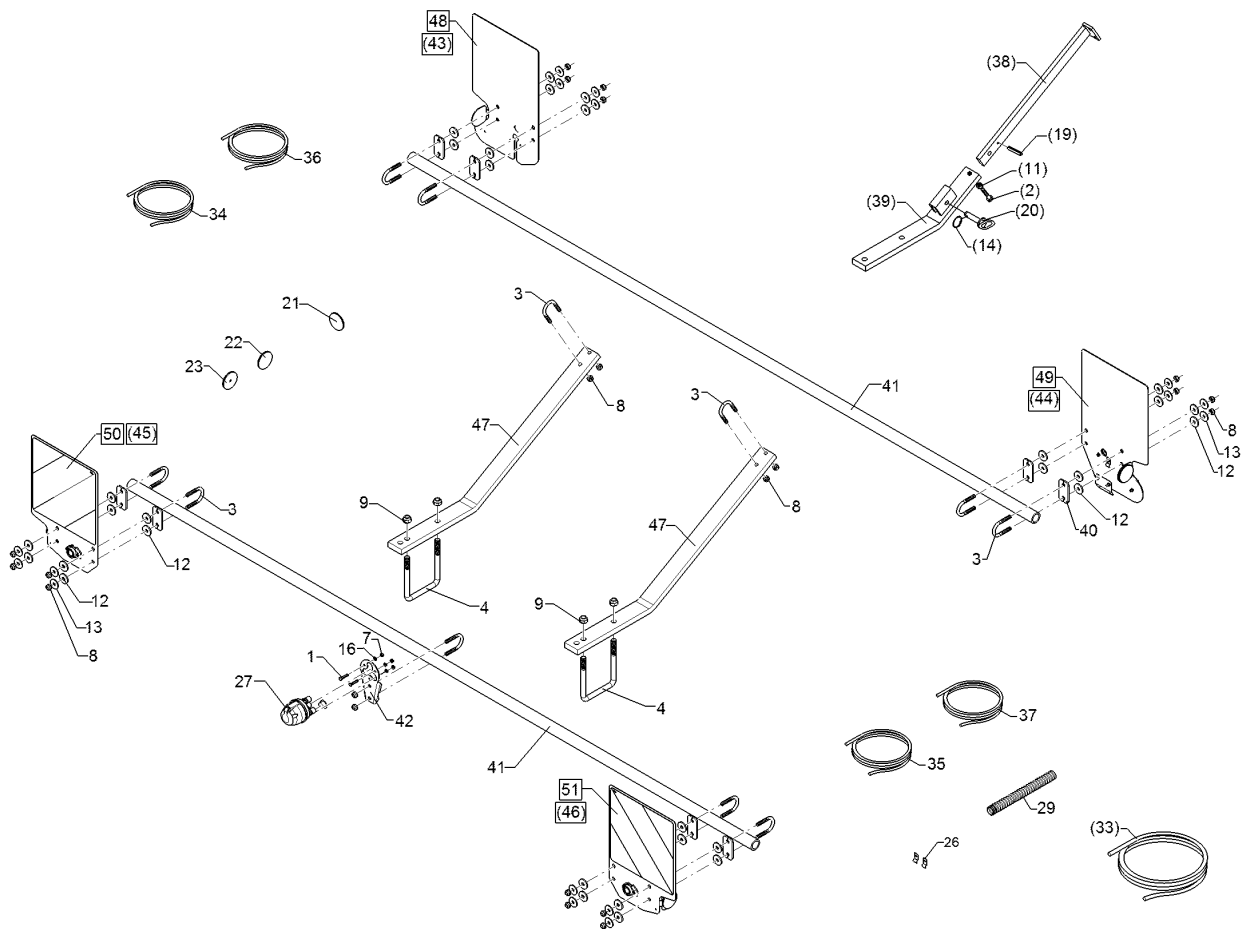
Pos.	Art.Nr.	Stck.	Artikeltext / Description		Abmessung
1	37310087	1	Buchse	Bush	ISOBUS IBBC

Schild/Board	4
Heliodor 9/500 KA	670 0647



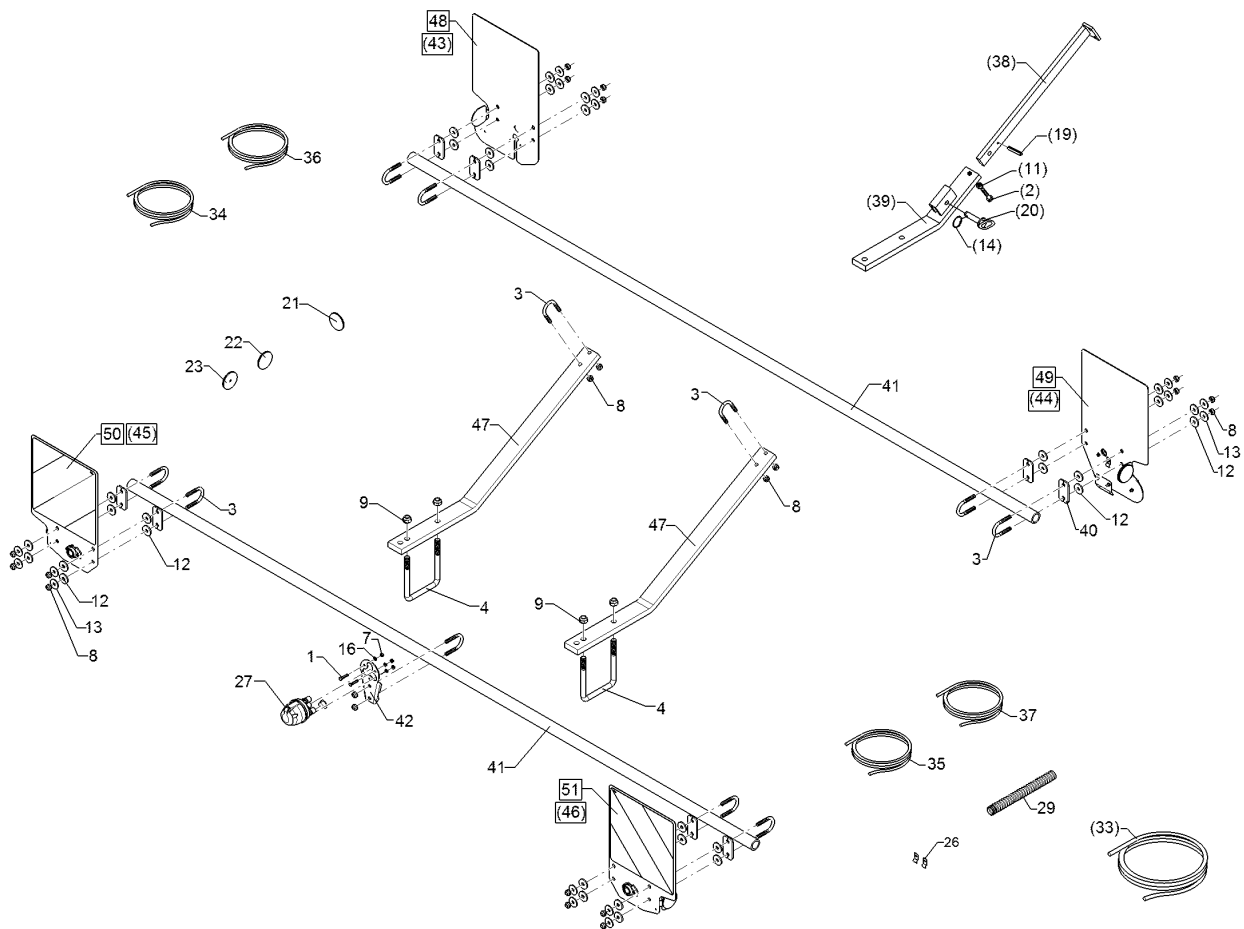
09.20

Pos.	Art.Nr.	Stck.	Artikeltext / Description		Abmessung
1	301 7781	1	Bügelsschraube	U-bolt	M10x48x76 Zn DIN3570A
2	303 0933	2	Sicherungsmutter	Selflocking nut	NM10-8 DIN985 Zn
3	305 8696	2	Scheibe	Washer	A10,5 DIN125-St Zn
4	390 0647	1	Aufkleber	Label	25 D200
5	470 1729	1	Grundplatte	Basic plate	3x215x354



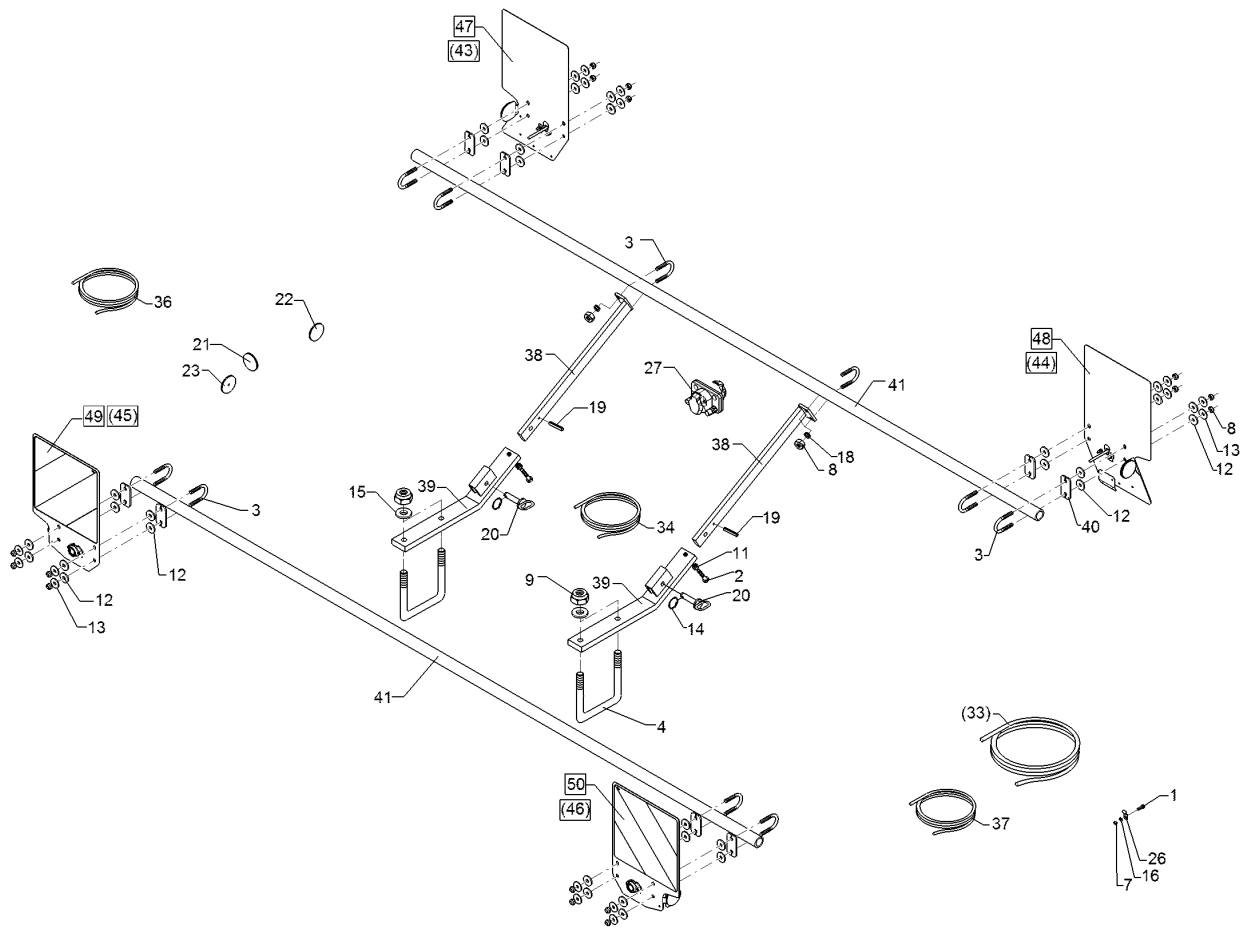
09.20

Pos.	Art.Nr.	Stck.	Artikeltext / Description		Abmessung
1	301 0301	2	Linsenschraube	Oval head screw	M6x20-4,6 Zn DIN7985
2	301 3350	2	Sechskantschraube	Hexagon bolt	M12x50-8.8 DIN933 BK45
3	301 7781	13	Bügelschraube	U-bolt	M10x48x76 Zn DIN3570A
4	301 7806	2	Bügelschraube	U-bolt	M16/150/195 Zn
6	303 0929	3	Sicherungsmutter	Selflocking nut	NM5-8 Zn DIN985
7	303 0931	2	Sicherungsmutter	Selflocking nut	NM6-8 Zn DIN985
8	303 0933	26	Sicherungsmutter	Selflocking nut	NM10-8 DIN985 Zn
9	303 0935	4	Sicherungsmutter	Selflocking nut	NM16-8 Zn DIN985
10	303 1012	10	Sechskantmutter	Hexagon nut	M10-8 DIN934 BK30oS
12	305 6129	32	Scheibe	Washer	D11/35x4 PU
13	305 6976	16	Scheibe	Washer	R11/34x3 DIN440-St Zn
14	305 8551	2	Sicherungsring	Retaining ring	Di41x3 A2
15	305 8569	3	Scheibe	Washer	5,3 DIN125 Zn
16	305 8571	2	Scheibe	Washer	6,4 DIN125-A Zn
18	305 9900	10	Federring	Spring ring	10 DIN127 Zn
19	309 6054	2	Spannhülse	Expansion bush	6x40-DIN1481 Zn
20	313 7807	2	Bolzen	Pin	D12x59/117,5 V Zn
21	321 9918	2	Rückstrahler rot selbstkl.	Self-adh. reflector, red	8200K
22	321 9919	4	Rückstrahler selbstklebend	Self-adh. reflector	6200GK
23	321 9921	2	Rückstrahler gelb m. Loch	Reflector, yellow	D60



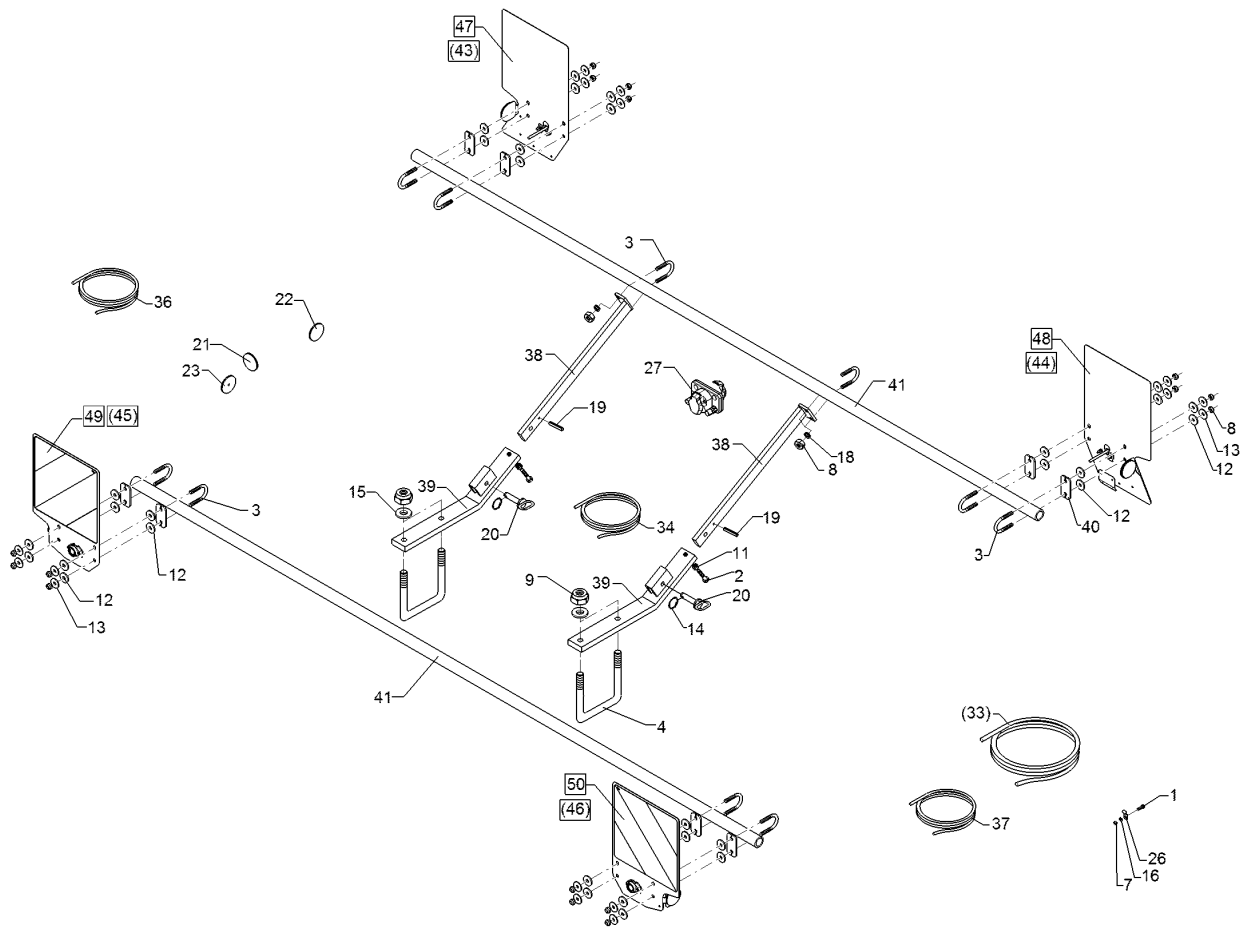
09.20

Pos.	Art.Nr.	Stck.	Artikeltext / Description	Abmessung	
26	325 5142	4	Schelle	Clamp	96/8
27	373 2023	1	Verteilerdose	Junction box	DISCON7/4
29	325 5530	2	Wellrohr	Corrugated tube	DN-PA06 bk
33	373 4261	1	Kabel	Cable	7x1,5x5000
34	373 4268	1	Kabel	Cable	4x0,75x1700 grün
35	373 4269	1	Kabel	Cable	4x0,75x1700 gelb
36	37310004	1	Grundkabel	Basic cable	4x0,75x8000 gr
37	37310005	1	Grundkabel	Basic cable	4x0,75x8000 ye
38	470 1664	2	Halter	Holder	40x15x550
39	470 1665	2	Halter	Holder	60x20x520 30GRD
40	470 1776	8	Klemmplatte	Clamping plate	6x40x80 2x11-48/52 Zn
41	470 1785	2	Rohr	Tube	D38x5x2800
42	470 1786	1	Trägerblech	Carrier plate	3x95x156 2xGEB90GRD
43	570 1758	1	Beleuchtungseinheit	Lighting unit	3eck HI RE
44	570 1759	1	Beleuchtungseinheit	Lighting unit	3eck HI LI
45	570 1762	1	Beleuchtungseinheit	Lighting unit	2x296x414 VO RE
46	570 1763	1	Beleuchtungseinheit	Lighting unit	2x296x414 VO LI
47	47010023	2	Halter	Holder	60x20x972 1xGEB30GRD
48	57010100	1	Beleuchtungseinheit	Lighting unit	3eck HI RE
49	57010101	1	Beleuchtungseinheit	Lighting unit	3eck HI LI
50	57010102	1	Beleuchtungseinheit	Lighting unit	2x296x414 VO RE
51	57010103	1	Beleuchtungseinheit	Lighting unit	2x296x414 VO LI



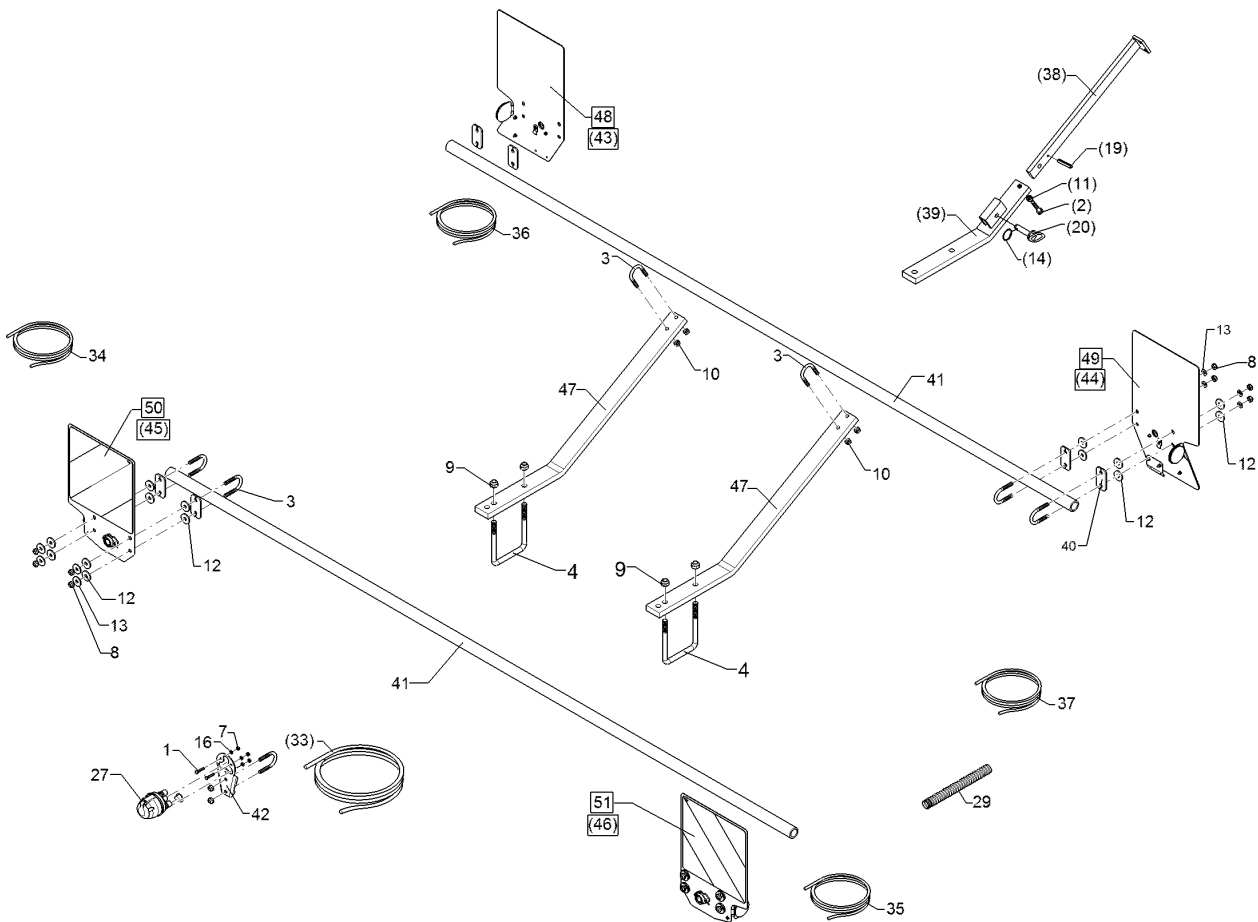
09.20

Pos.	Art.Nr.	Stck.	Artikeltext / Description		Abmessung
1	301 0301	4	Linsenschraube	Oval head screw	M6x20-4,6 Zn DIN7985
2	301 3350	2	Sechskantschraube	Hexagon bolt	M12x50-8.8 DIN933 BK45
3	301 7781	12	Bügelschraube	U-bolt	M10x48x76 Zn DIN3570A
4	301 7806	2	Bügelschraube	U-bolt	M16/150/195 Zn
7	303 0931	4	Sicherungsmutter	Selflocking nut	NM6-8 Zn DIN985
8	303 0933	24	Sicherungsmutter	Selflocking nut	NM10-8 DIN985 Zn
9	303 0935	4	Sicherungsmutter	Selflocking nut	NM16-8 Zn DIN985
12	305 6129	32	Scheibe	Washer	D11/35x4 PU
13	305 6976	16	Scheibe	Washer	R11/34x3 DIN440-St Zn
14	305 8551	2	Sicherungsring	Retaining ring	Di41x3 A2
15	305 6141	4	Scheibe	Washer	17/30x3 DIN/ISO-7089
16	305 8571	4	Scheibe	Washer	6,4 DIN125-A Zn
18	305 8696	8	Scheibe	Washer	A10,5 DIN125-St Zn
19	309 6054	2	Spannhülse	Expansion bush	6x40-DIN1481 Zn
20	313 7807	2	Bolzen	Pin	D12x59/117,5 V Zn
21	321 9918	2	Rückstrahler rot selbstkl.	Self-adh. reflector, red	8200K
22	321 9919	2	Rückstrahler selbstklebend	Self-adh. reflector	6200GK
23	321 9921	2	Rückstrahler gelb m. Loch	Reflector, yellow	D60
26	325 5142	4	Schelle	Clamp	96/8
27	373 2025	1	Verteilerdose	Junction box	DISCON7/7/2



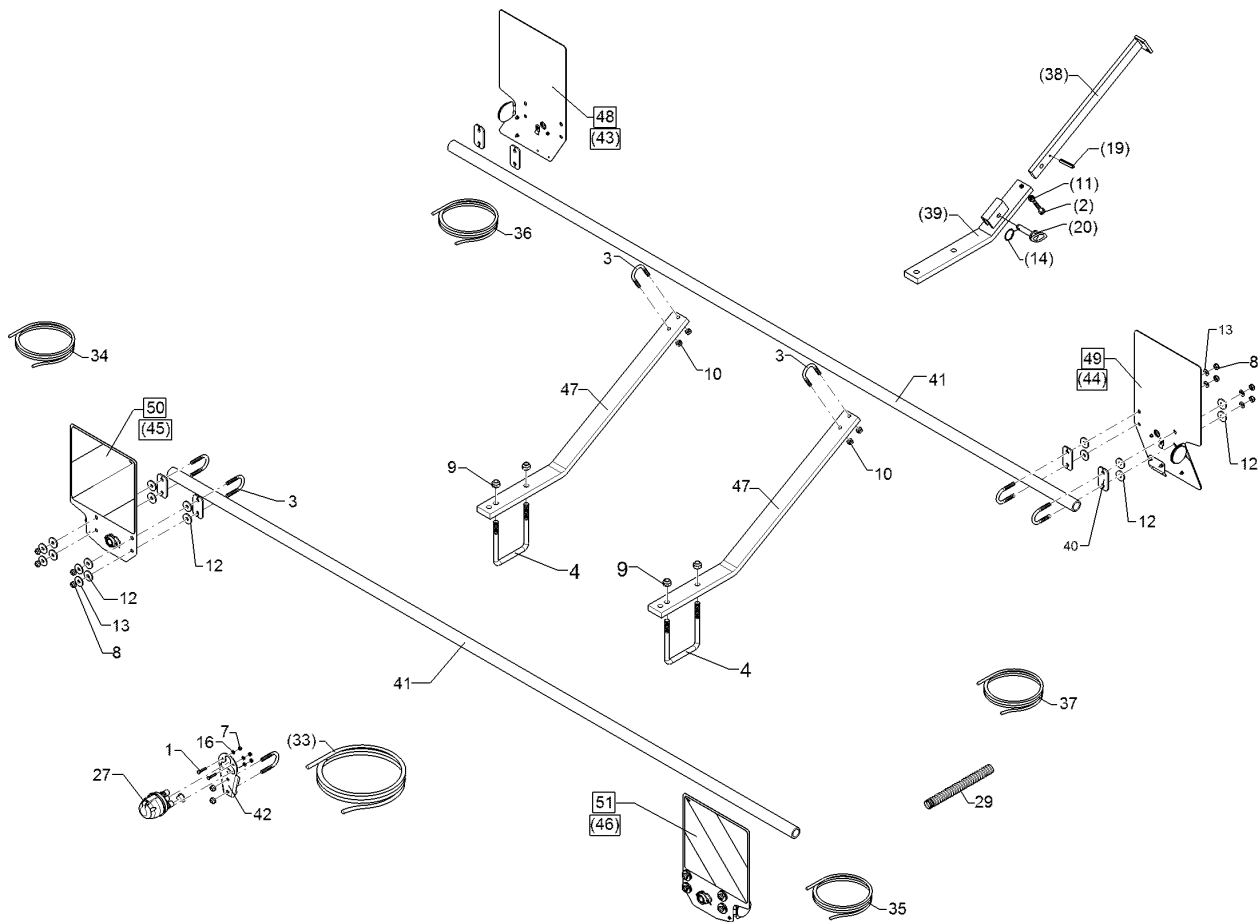
09.20

Pos.	Art.Nr.	Stck.	Artikeltext / Description		Abmessung
33	373 4270	1	Kabel	Cable	7x1,5x9000
34	373 4271	1	Kabel	Cable	1x7pol. 2x4pol. 4m
36	373 4264	1	Kabel	Cable	gr 4x0,75x6000
37	373 4265	1	Kabel	Cable	ye 4x0,75x6000
38	470 1664	2	Halter	Holder	40x15x550
39	470 1665	2	Halter	Holder	60x20x520 30GRD
40	470 1776	8	Klemmplatte	Clamping plate	6x40x80 2x11-48/52 Zn
41	470 1785	2	Rohr	Tube	D38x5x2800
42	470 1790	1	Trägerblech	Carrier plate	3x82x156
43	570 1758	1	Beleuchtungseinheit	Lighting unit	3eck HI RE
44	570 1759	1	Beleuchtungseinheit	Lighting unit	3eck HI LI
45	570 1762	1	Beleuchtungseinheit	Lighting unit	2x296x414 VO RE
46	570 1763	1	Beleuchtungseinheit	Lighting unit	2x296x414 VO LI
47	57010100	1	Beleuchtungseinheit	Lighting unit	3eck HI RE
48	57010101	1	Beleuchtungseinheit	Lighting unit	3eck HI LI
49	57010102	1	Beleuchtungseinheit	Lighting unit	2x296x414 VO RE
50	57010103	1	Beleuchtungseinheit	Lighting unit	2x296x414 VO LI



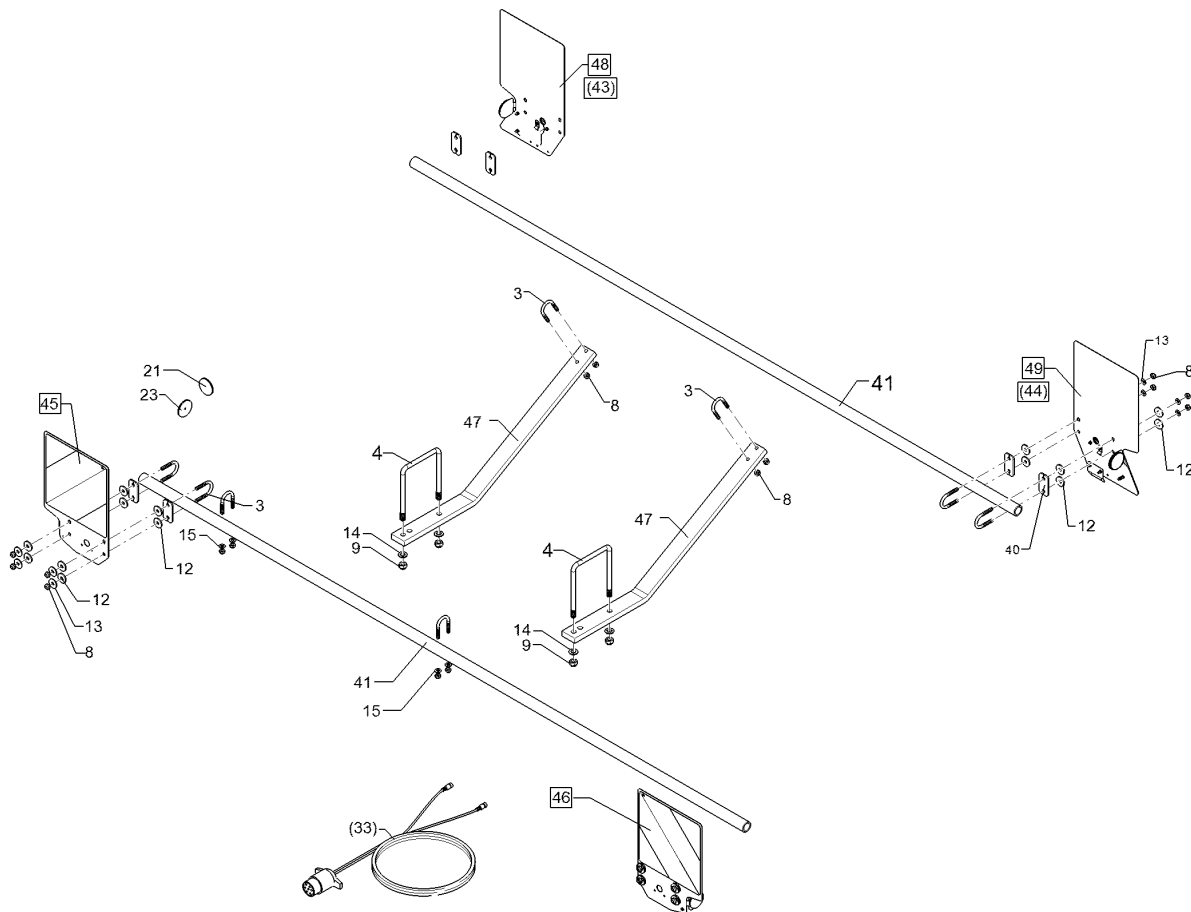
09.20

Pos.	Art.Nr.	Stck.	Artikeltext / Description		Abmessung
1	301 0301	2	Linsenschraube	Oval head screw	M6x20-4,6 Zn DIN7985
2	301 3350	2	Sechskantschraube	Hexagon bolt	M12x50-8.8 DIN933 BK45
3	301 7781	13	Bügelsschraube	U-bolt	M10x48x76 Zn DIN3570A
4	301 7821	2	Bügelsschraube	U-bolt	M16/120/160 Zn
6	303 0929	3	Sicherungsmutter	Selflocking nut	NM5-8 Zn DIN985
7	303 0931	2	Sicherungsmutter	Selflocking nut	NM6-8 Zn DIN985
8	303 0933	26	Sicherungsmutter	Selflocking nut	NM10-8 DIN985 Zn
9	303 0935	4	Sicherungsmutter	Selflocking nut	NM16-8 Zn DIN985
10	303 1012	10	Sechskantmutter	Hexagon nut	M10-8 DIN934 BK30oS
11	303 1013	2	Sechskantmutter	Hexagon nut	M12-8 DIN934 BK30oS
12	305 6129	32	Scheibe	Washer	D11/35x4 PU
13	305 6976	16	Scheibe	Washer	R11/34x3 DIN440-St Zn
14	305 8551	2	Sicherungsring	Retaining ring	Di41x3 A2
15	305 8569	3	Scheibe	Washer	5,3 DIN125 Zn
16	305 8571	2	Scheibe	Washer	6,4 DIN125-A Zn
19	309 6054	2	Spannhülse	Expansion bush	6x40-DIN1481 Zn
20	313 7807	2	Bolzen	Pin	D12x59/117,5 V Zn
21	321 9918	2	Rückstrahler rot selbstkl.	Self-adh. reflector, red	8200K
22	321 9919	4	Rückstrahler selbstklebend	Self-adh. reflector	6200GK
23	321 9921	2	Rückstrahler gelb m. Loch	Reflector, yellow	D60



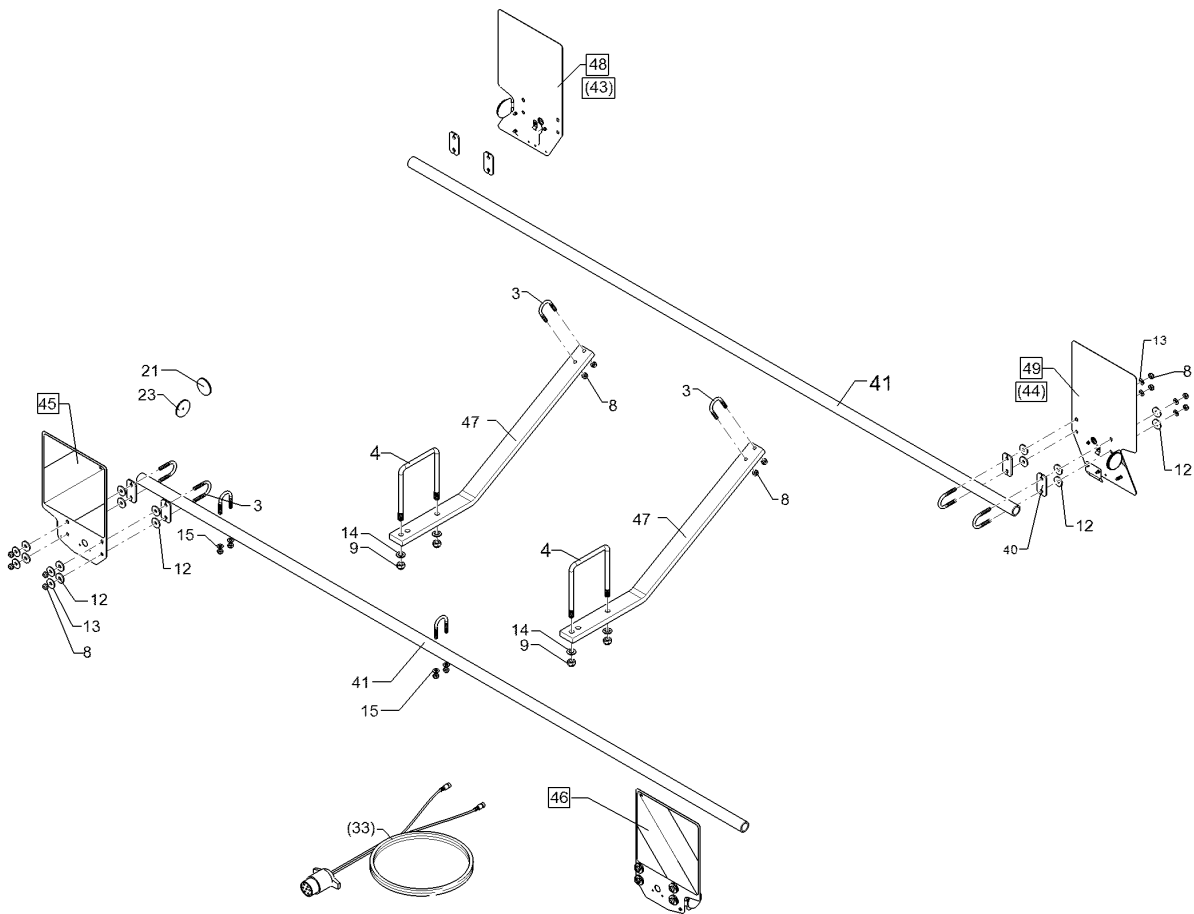
09.20

Pos.	Art.Nr.	Stck.	Artikeltext / Description	Abmessung	
26	325 5142	4	Schelle	Clamp	96/8
27	373 2023	1	Verteilerdose	Junction box	DISCON7/4
29	325 5530	2	Wellrohr	Corrugated tube	DN-PA06 bk
33	373 4261	1	Kabel	Cable	7x1,5x5000
34	373 4268	1	Kabel	Cable	4x0,75x1700 grün
35	373 4269	1	Kabel	Cable	4x0,75x1700 gelb
36	37310004	1	Grundkabel	Basic cable	4x0,75x8000 gr
37	37310005	1	Grundkabel	Basic cable	4x0,75x8000 ye
38	470 1664	2	Halter	Holder	40x15x550
39	470 1665	2	Halter	Holder	60x20x520 30GRD
40	470 1776	8	Klemmplatte	Clamping plate	6x40x80 2x11-48/52 Zn
41	470 1785	2	Rohr	Tube	D38x5x2800
42	470 1786	1	Trägerblech	Carrier plate	3x95x156 2xGEB90GRD
43	570 1758	1	Beleuchtungseinheit	Lighting unit	3eck HI RE
44	570 1759	1	Beleuchtungseinheit	Lighting unit	3eck HI LI
45	570 1762	1	Beleuchtungseinheit	Lighting unit	2x296x414 VO RE
46	570 1763	1	Beleuchtungseinheit	Lighting unit	2x296x414 VO LI
47	47010023	2	Halter	Holder	60x20x972 1xGEB30GRD
48	57010100	1	Beleuchtungseinheit	Lighting unit	3eck HI RE
49	57010101	1	Beleuchtungseinheit	Lighting unit	3eck HI LI
50	57010102	1	Beleuchtungseinheit	Lighting unit	2x296x414 VO RE
51	57010103	1	Beleuchtungseinheit	Lighting unit	2x296x414 VO LI



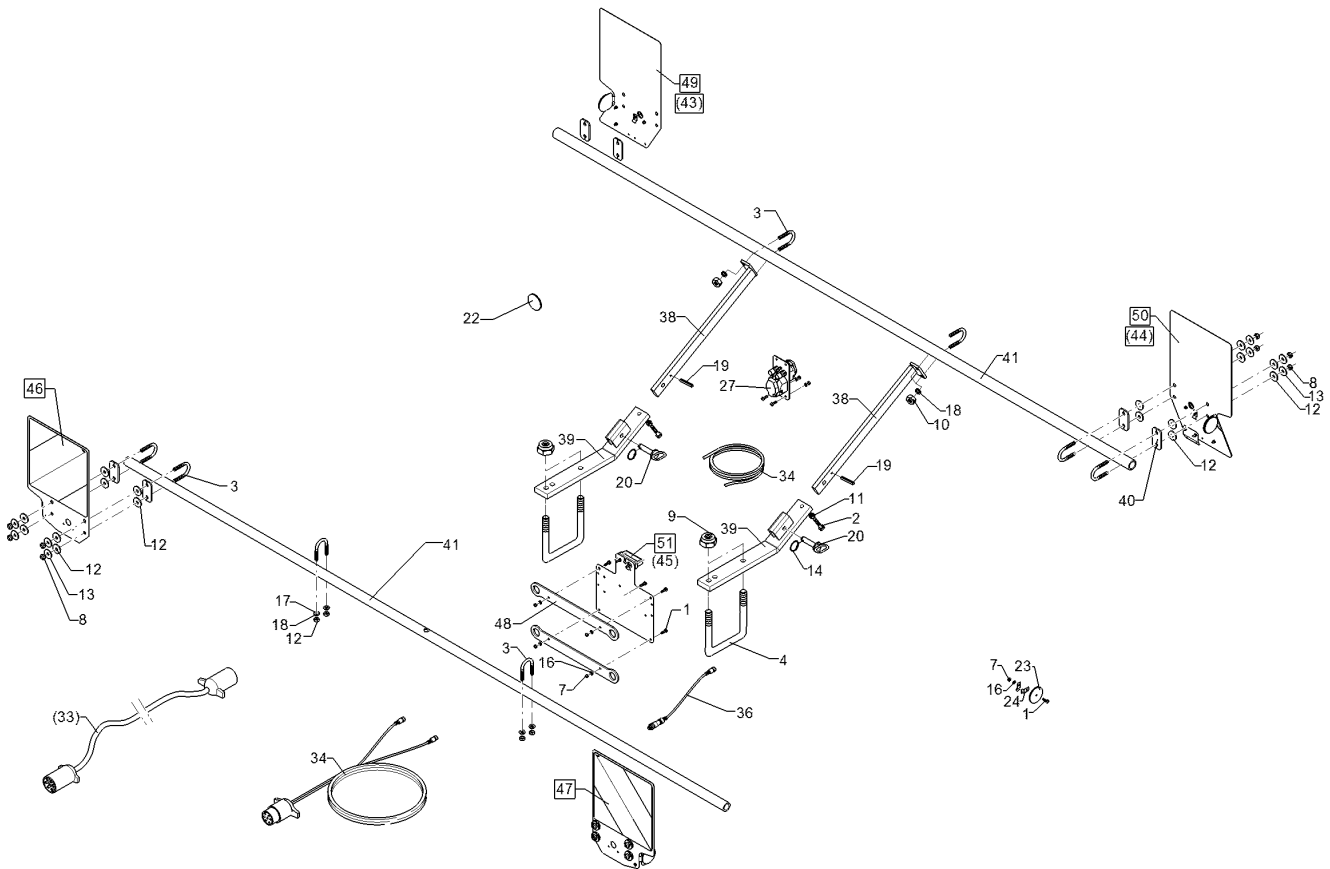
09.20

Pos.	Art.Nr.	Stck.	Artikeltext / Description		Abmessung
1	301 0301	2	Linsenschraube	Oval head screw	M6x20-4,6 Zn DIN7985
3	301 7781	12	Bügelsschraube	U-bolt	M10x48x76 Zn DIN3570A
4	301 7806	2	Bügelsschraube	U-bolt	M16/150/195 Zn
7	303 0931	2	Sicherungsmutter	Selflocking nut	NM6-8 Zn DIN985
8	303 0933	24	Sicherungsmutter	Selflocking nut	NM10-8 DIN985 Zn
9	303 0935	4	Sicherungsmutter	Selflocking nut	NM16-8 Zn DIN985
12	305 6129	32	Scheibe	Washer	D11/35x4 PU
13	305 6976	16	Scheibe	Washer	R11/34x3 DIN440-St Zn
14	305 6141	4	Scheibe	Washer	17/30x3 DIN/ISO-7089
15	305 8696	4	Scheibe	Washer	A10,5 DIN125-St Zn
16	305 8571	2	Scheibe	Washer	6,4 DIN125-A Zn
22	321 9919	4	Rückstrahler selbstklebend	Self-adh. reflector	6200GK
23	321 9921	2	Rückstrahler gelb m. Loch	Reflector, yellow	D60
26	325 5142	4	Schelle	Clamp	96/8
33	37310075	1	Grundkabel	Basic cable	1x7pol 2x4pol 13/11m SAE
40	470 1776	8	Klemmplatte	Clamping plate	6x40x80 2x11-48/52 Zn
41	470 1785	2	Rohr	Tube	D38x5x2800
43	570 1758	1	Beleuchtungseinheit	Lighting unit	3eck HI RE
44	570 1759	1	Beleuchtungseinheit	Lighting unit	3eck HI LI
45	57010014	1	Warntafel	Warning board	2x296x414VO RE



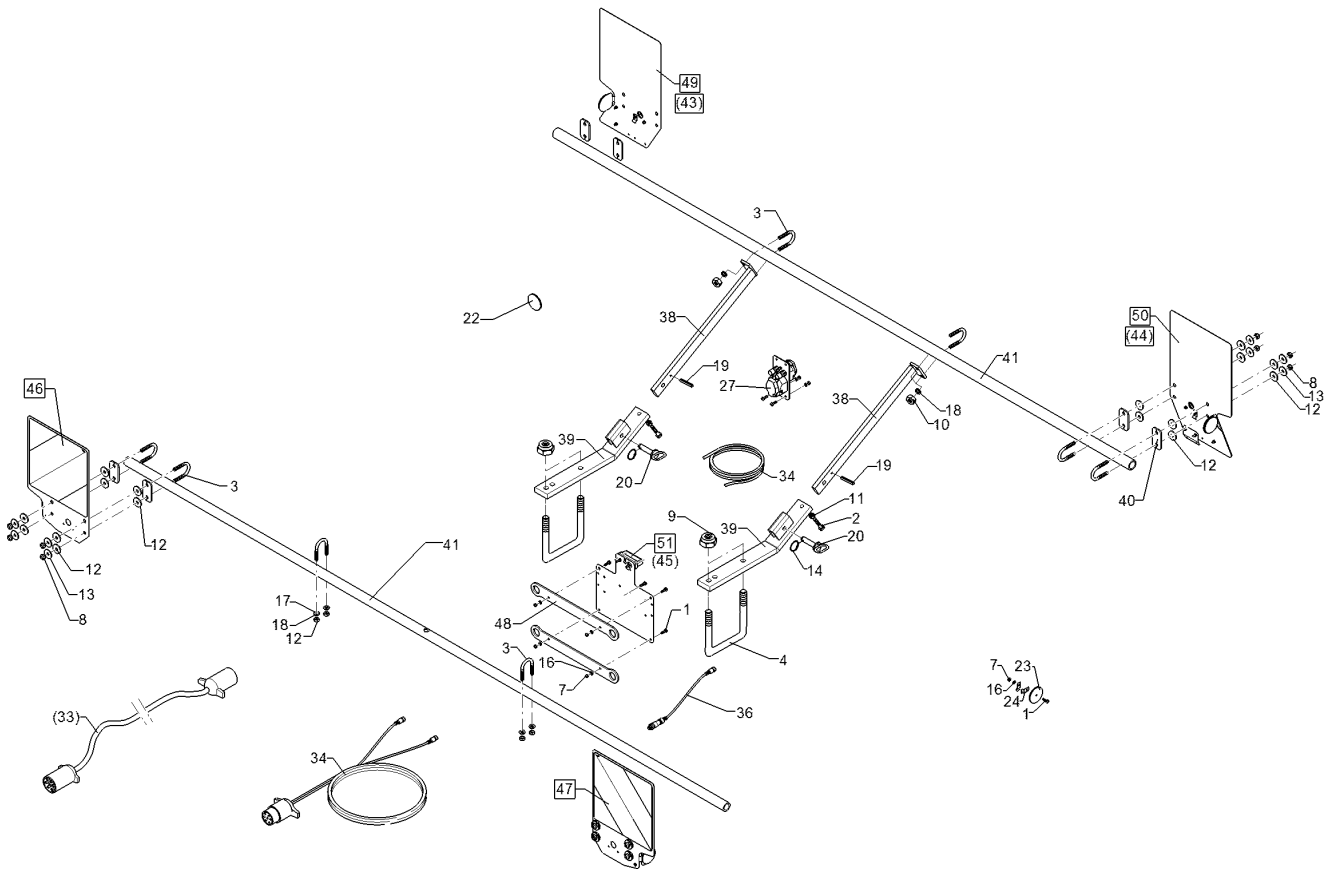
09.20

Pos.	Art.Nr.	Stck.	Artikeltext / Description		Abmessung
46	57010015	1	Warntafel	Warning board	2x296x414VO LI
47	47010023	2	Halter	Holder	60x20x972 1xGEB30GRD
48	57010100	1	Beleuchtungseinheit	Lighting unit	3eck HI RE
49	57010101	1	Beleuchtungseinheit	Lighting unit	3eck HI LI



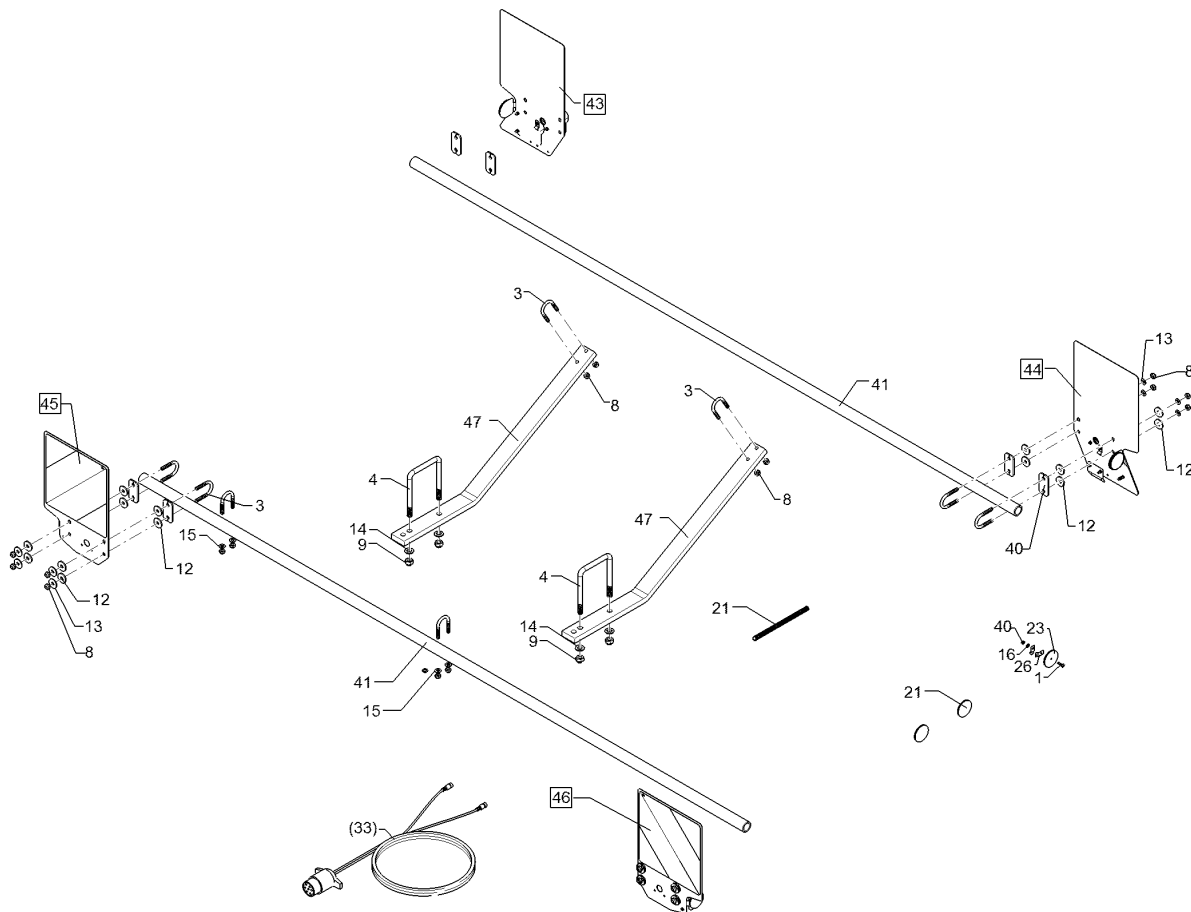
09.20

Pos.	Art.Nr.	Stck.	Artikeltext / Description		Abmessung
1	301 0301	6	Linsenschraube	Oval head screw	M6x20-4,6 Zn DIN7985
2	301 3350	2	Sechskantschraube	Hexagon bolt	M12x50-8.8 DIN933 BK45
3	301 7781	12	Bügelsschraube	U-bolt	M10x48x76 Zn DIN3570A
4	301 7806	2	Bügelsschraube	U-bolt	M16/150/195 Zn
7	303 0931	8	Sicherungsmutter	Selflocking nut	NM6-8 Zn DIN985
8	303 0933	14	Sicherungsmutter	Selflocking nut	NM10-8 DIN985 Zn
9	303 0935	4	Sicherungsmutter	Selflocking nut	NM16-8 Zn DIN985
10	303 1012	8	Sechskantmutter	Hexagon nut	M10-8 DIN934 BK30oS
11	303 1013	2	Sechskantmutter	Hexagon nut	M12-8 DIN934 BK30oS
12	305 6129	32	Scheibe	Washer	D11/35x4 PU
13	305 6976	16	Scheibe	Washer	R11/34x3 DIN440-St Zn
14	305 8551	2	Sicherungsring	Retaining ring	Di41x3 A2
15	305 6141	4	Scheibe	Washer	17/30x3 DIN/ISO-7089
16	305 8571	6	Scheibe	Washer	6,4 DIN125-A Zn
17	305 8696	8	Scheibe	Washer	A10,5 DIN125-St Zn
18	305 9900	8	Federring	Spring ring	10 DIN127 Zn
19	309 6054	2	Spannhülse	Expansion bush	6x40-DIN1481 Zn
20	313 7807	2	Bolzen	Pin	D12x59/117,5 V Zn
22	321 9919	4	Rückstrahler selbstklebend	Self-adh. reflector	6200GK



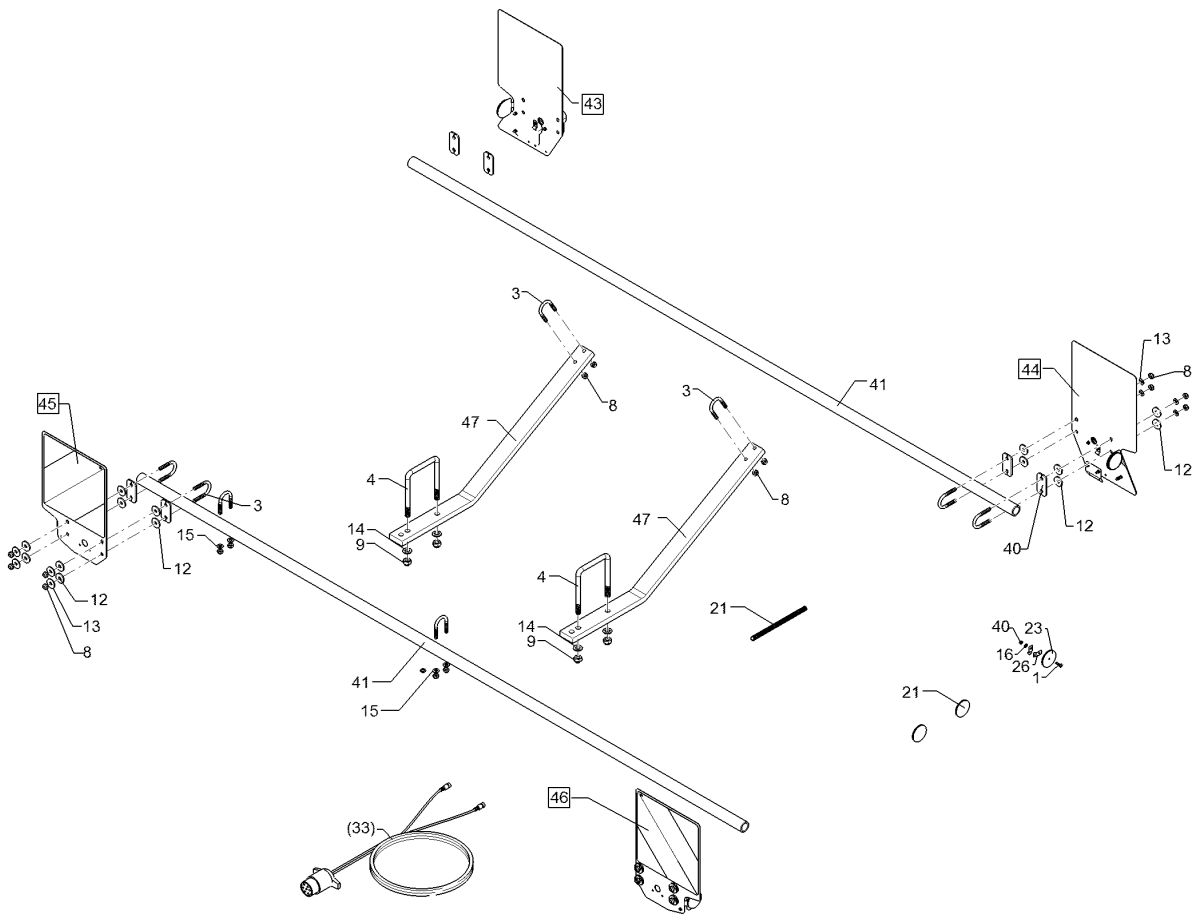
09.20

Pos.	Art.Nr.	Stck.	Artikeltext / Description	Abmessung	
23	321 9921	2	Rückstrahler gelb m. Loch	Reflector, yellow	D60
24	325 5142	4	Schelle	Clamp	96/8
27	373 2025	1	Verteilerdose	Junction box	DISCON7/7/2
33	373 4270	1	Kabel	Cable	7x1,5x9000
34	373 4271	1	Kabel	Cable	1x7pol. 2x4pol. 4m
36	373 4268	1	Kabel	Cable	4x0,75x1700 grün
38	470 1664	2	Halter	Holder	40x15x550
39	470 1665	2	Halter	Holder	60x20x520 30GRD
40	470 1776	8	Klemmplatte	Clamping plate	6x40x80 2x11-48/52 Zn
41	470 1785	2	Rohr	Tube	D38x5x2800
43	570 1758	1	Beleuchtungseinheit	Lighting unit	3eck HI RE
44	570 1759	1	Beleuchtungseinheit	Lighting unit	3eck HI LI
45	57010012	1	Kennzeichenhalter	Holder for registration plate	1,5x275x304 BEL
46	57010014	1	Warntafel	Warning board	2x296x414VO RE
47	57010015	1	Warntafel	Warning board	2x296x414VO LI
48	47010039	1	Halter	Holder	5x125x420 2xD30,5
49	57010100	1	Beleuchtungseinheit	Lighting unit	3eck HI RE
50	57010101	1	Beleuchtungseinheit	Lighting unit	3eck HI LI
51	57010114	1	Kennzeichenhalter	Holder for registration plate	1,5x275x292



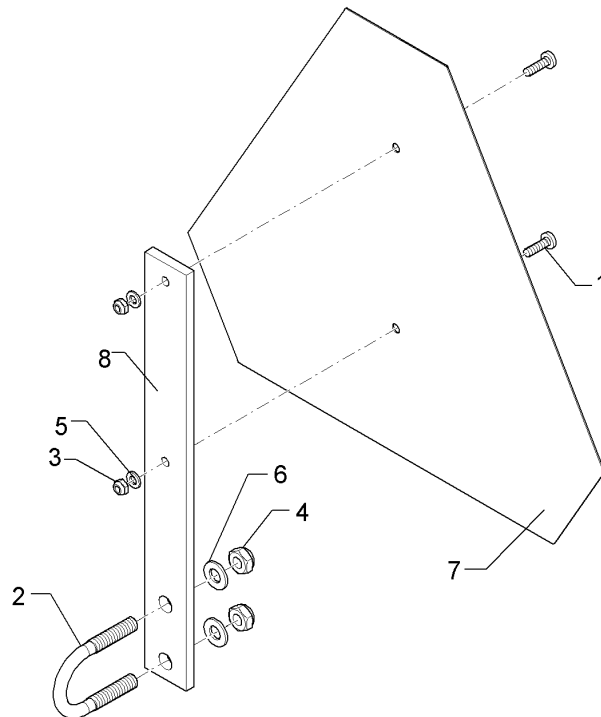
09.20

Pos.	Art.Nr.	Stck.	Artikeltext / Description		Abmessung
1	301 0301	2	Linsenschraube	Oval head screw	M6x20-4,6 Zn DIN7985
3	301 7781	12	Bügelsschraube	U-bolt	M10x48x76 Zn DIN3570A
4	301 7821	2	Bügelsschraube	U-bolt	M16/120/160 Zn
7	303 0931	2	Sicherungsmutter	Selflocking nut	NM6-8 Zn DIN985
8	303 0933	20	Sicherungsmutter	Selflocking nut	NM10-8 DIN985 Zn
9	303 0935	4	Sicherungsmutter	Selflocking nut	NM16-8 Zn DIN985
10	303 1012	4	Sechskantmutter	Hexagon nut	M10-8 DIN934
12	305 6129	32	Scheibe	Washer	BK30oS D11/35x4 PU
13	305 6976	16	Scheibe	Washer	R11/34x3 DIN440-St Zn
14	305 6141	4	Scheibe	Washer	17/30x3 DIN/ISO-7089
15	305 9900	4	Federring	Spring ring	10 DIN127 Zn
16	305 8571	2	Scheibe	Washer	6,4 DIN125-A Zn
17	305 8696	4	Scheibe	Washer	A10,5 DIN125-St Zn
22	321 9919	4	Rückstrahler selbstklebend	Self-adh. reflector	6200GK
23	321 9921	2	Rückstrahler gelb m. Loch	Reflector, yellow	D60
26	325 5142	4	Schelle	Clamp	96/8
27	325 5530	2	Wellrohr	Corrugated tube	DN-PA06 bk
33	37310075	1	Grundkabel	Basic cable	1x7pol 2x4pol 13/11m SAE
40	470 1776	8	Klemmplatte	Clamping plate	6x40x80 2x11-48/52 Zn



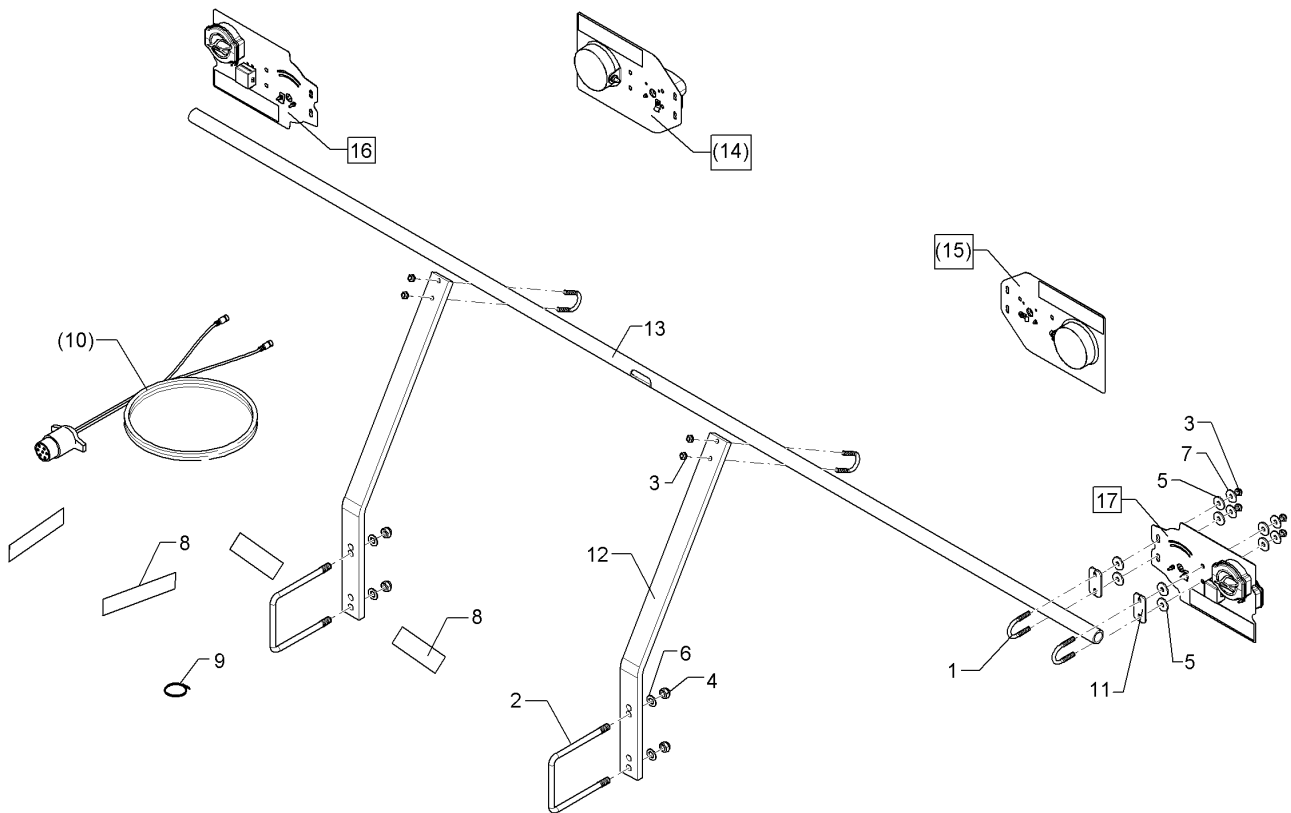
09.20

Pos.	Art.Nr.	Stck.	Artikeltext / Description	Abmessung	
41	470 1785	2	Rohr	Tube	D38x5x2800
43	570 1758	1	Beleuchtungseinheit	Lighting unit	3eck HI RE
44	570 1759	1	Beleuchtungseinheit	Lighting unit	3eck HI LI
45	57010014	1	Warntafel	Warning board	2x296x414VO RE
46	57010015	1	Warntafel	Warning board	2x296x414VO LI
47	47010023	2	Halter	Holder	60x20x972
48	57010100	1	Beleuchtungseinheit	Lighting unit	1xGEB30GRD
49	57010101	1	Beleuchtungseinheit	Lighting unit	3eck HI RE
					3eck HI LI



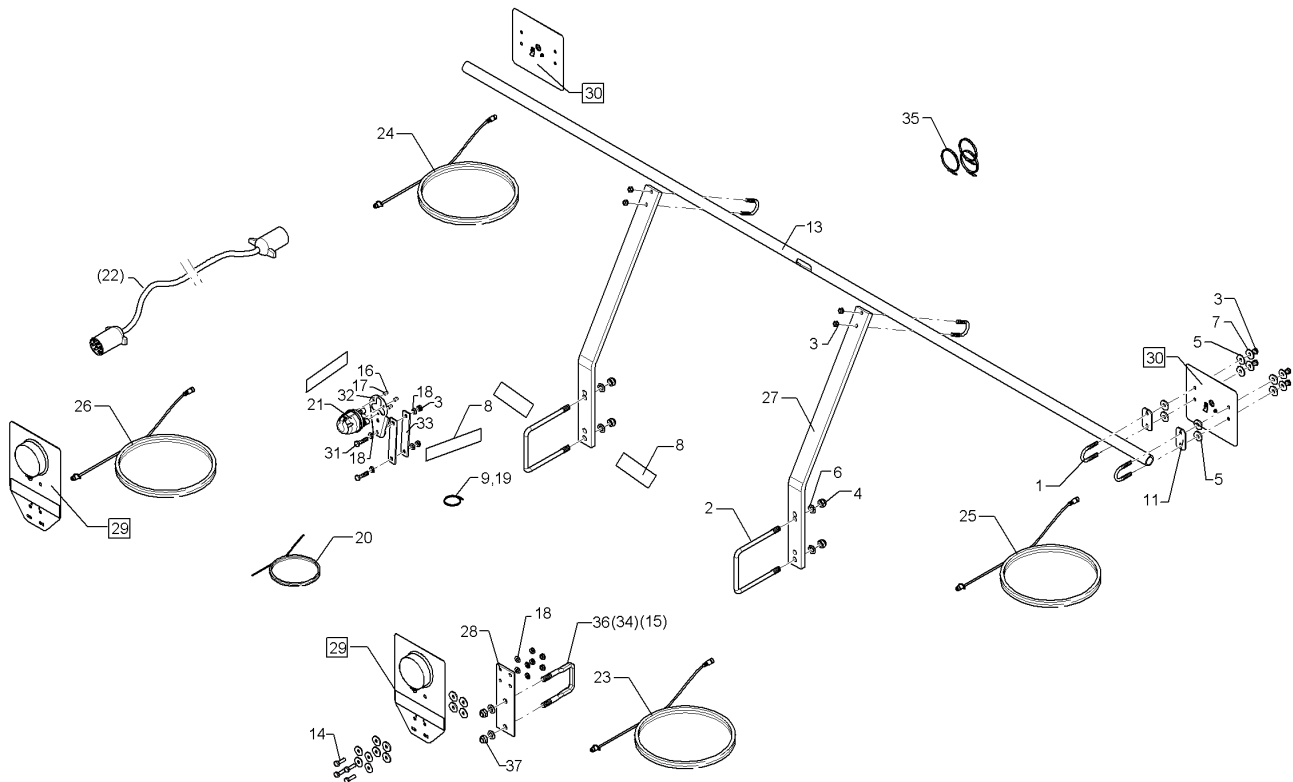
09.20

Pos.	Art.Nr.	Stck.	Artikeltext / Description		Abmessung
1	301 0301	2	Linsenschraube	Oval head screw	M6x20-4,6 Zn DIN7985
2	301 7781	1	Bügelsschraube	U-bolt	M10x48x76 Zn DIN3570A
3	303 0931	2	Sicherungsmutter	Selflocking nut	NM6-8 Zn DIN985
4	303 0933	2	Sicherungsmutter	Selflocking nut	NM10-8 DIN985 Zn
5	305 8571	2	Scheibe	Washer	6,4 DIN125-A Zn
6	305 8696	2	Scheibe	Washer	A10,5 DIN125-St Zn
7	32110016	1	Schild langsamfahrend.Fahrzeug	Board	WT 69
8	47010044	1	Flach	Flat steel	40x8x355 2xD12,5 2xD7



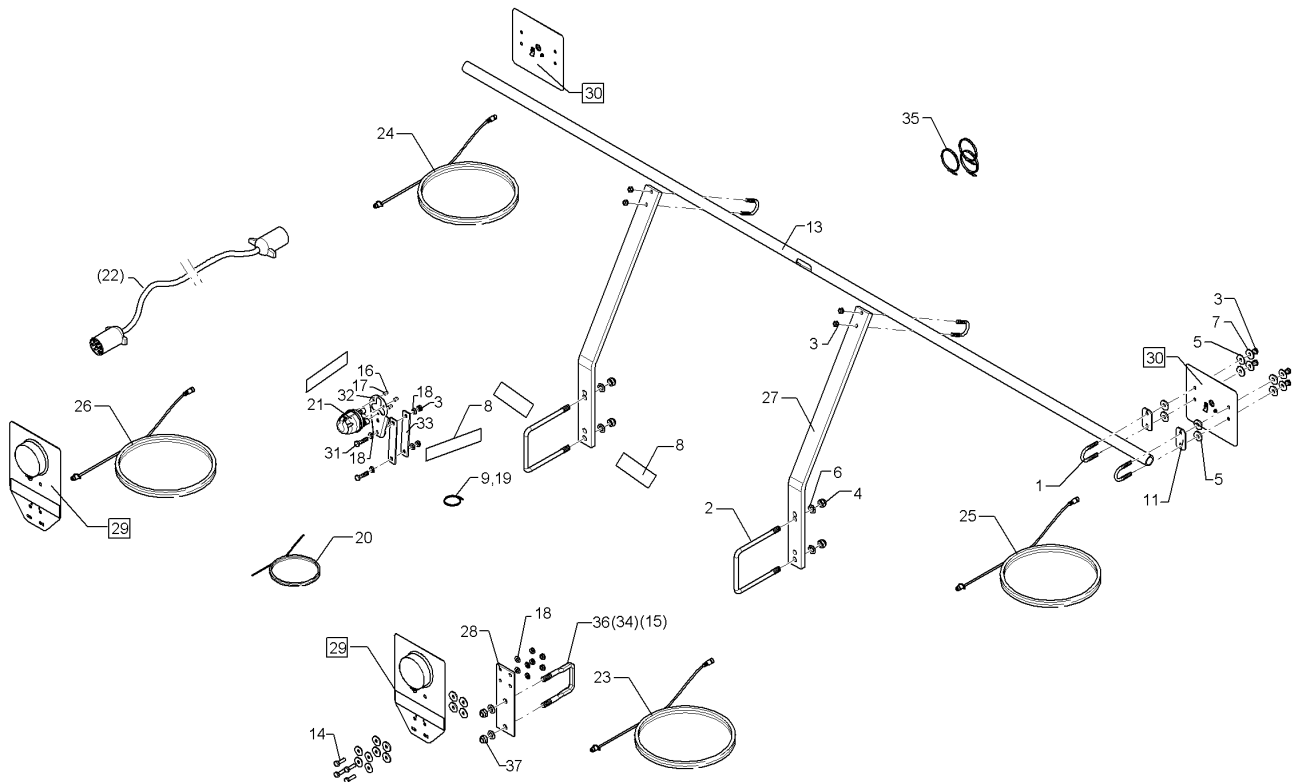
09.20

Pos.	Art.Nr.	Stck.	Artikeltext / Description		Abmessung
1	301 7781	6	Bügelsschraube	U-bolt	M10x48x76 Zn DIN3570A
2	301 7806	2	Bügelsschraube	U-bolt	M16/150/195 Zn
3	303 0933	12	Sicherungsmutter	Selflocking nut	NM10-8 DIN985 Zn
4	303 0935	4	Sicherungsmutter	Selflocking nut	NM16-8 Zn DIN985
5	305 6129	16	Scheibe	Washer	D11/35x4 PU
6	305 6141	4	Scheibe	Washer	17/30x3 DIN/ISO-7089
7	305 6976	8	Scheibe	Washer	R11/34x3 DIN440-St Zn
8	32110025	4	Warnfolie	Warning sheet	50x230 gelb refl.
9	325 1331	10	Kabelbinder	Cable clip	4,7x186
10	37310075	1	Grundkabel	Basic cable	1x7pol 2x4pol 13/11m SAE
11	470 1776	4	Klemmplatte	Clamping plate	6x40x80 2x11-48/52 Zn
12	47010023	2	Halter	Holder	60x20x972 1xGEB30GRD
13	47010047	1	Rohr	Tube	D38x5x3250 1xD25x75
14	57010022	1	Beleuchtungseinheit	Lighting unit	HI+VO RE NE
15	57010023	1	Beleuchtungseinheit	Lighting unit	HI+VO LI NE
16	57010142	1	Beleuchtungseinheit	Lighting unit	LED HI-VO RE US
17	57010143	1	Beleuchtungseinheit	Lighting unit	LED HI-VO LI US



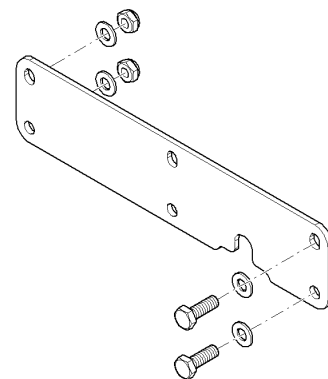
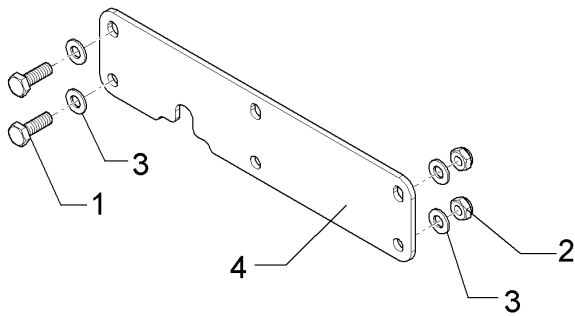
09.20

Pos.	Art.Nr.	Stck.	Artikeltext / Description		Abmessung
1	301 7781	6	Bügelschraube	U-bolt	M10x48x76 Zn DIN3570A
2	301 7806	2	Bügelschraube	U-bolt	M16/150/195 Zn
3	303 0933	22	Sicherungsmutter	Selflocking nut	NM10-8 DIN985 Zn
4	303 0935	4	Sicherungsmutter	Selflocking nut	NM16-8 Zn DIN985
5	305 6129	32	Scheibe	Washer	D11/35x4 PU
6	305 6141	8	Scheibe	Washer	17/30x3 DIN/ISO-7089
7	305 6976	16	Scheibe	Washer	R11/34x3 DIN440-St Zn
8	32110025	4	Warnfolie	Warning sheet	50x230 gelb refl.
9	325 1330	4	Kabelbinder	Cable clip	7,6x365
11	470 1776	4	Klemmplatte	Clamping plate	6x40x80 2x11-48/52 Zn
13	470 1785	1	Rohr	Tube	D38x5x2800
14	301 7308	8	Sechskantschraube	Hexagon bolt	M10x35-8.8 DIN933 BK30
15	301 7795	2	Bügelschraube	U-bolt	M16/90/135 (382) Zn
16	303 0929	3	Sicherungsmutter	Selflocking nut	NM5-8 Zn DIN985
17	305 8569	3	Scheibe	Washer	5,3 DIN125 Zn
18	305 8696	12	Scheibe	Washer	A10,5 DIN125-St Zn
19	325 1325	12	Kabelbinder	Cable clip	179x4mm T40R
20	325 5530	3	Wellrohr	Corrugated tube	DN-PA06 bk
21	373 2023	1	Verteilerdose	Junction box	DISCON7/4
22	373 4261	1	Kabel	Cable	7x1,5x5000



09.20

Pos.	Art.Nr.	Stck.	Artikeltext / Description		Abmessung
23	373 4273	1	Kabel	Cable	ye 4x0,75x5000
24	37310004	1	Grundkabel	Basic cable	4x0,75x8000 gr
25	37310005	1	Grundkabel	Basic cable	4x0,75x8000 ye
26	37310012	1	Grundkabel	Basic cable	4x0,75x4000
27	47010023	2	Halter	Holder	60x20x972 1xGEB30GRD
28	47010045	2	Flach	Flat steel	80x8x260 2xD17 4xD11
29	57010020	2	Beleuchtungseinheit	Lighting unit	HI+VO NE
30	57010021	2	Beleuchtungseinheit	Lighting unit	HI NE
31	301 5424	2	Sechskantschraube	Hexagon bolt	M10x45-8.8 DIN931 BK30
32	470 1786	10	Trägerblech	Carrier plate	3x95x156 2xGEB90GRD
33	477 1216	2	Brücke	Clamp plate	30x4x172 2xD12,2-142
34	30110069	2	Bügelsschraube	U-bolt	M16x135 U-91 Zn
35	325 1331	12	Kabelbinder	Cable clip	4,7x186
36	30110961	2	Bügelsschraube	U-bolt	M16x1,5x135 U-91 Zn
37	303 6390	4	Sicherungsmutter	Selflocking nut	M16x1,5-10 ZnDIN 985

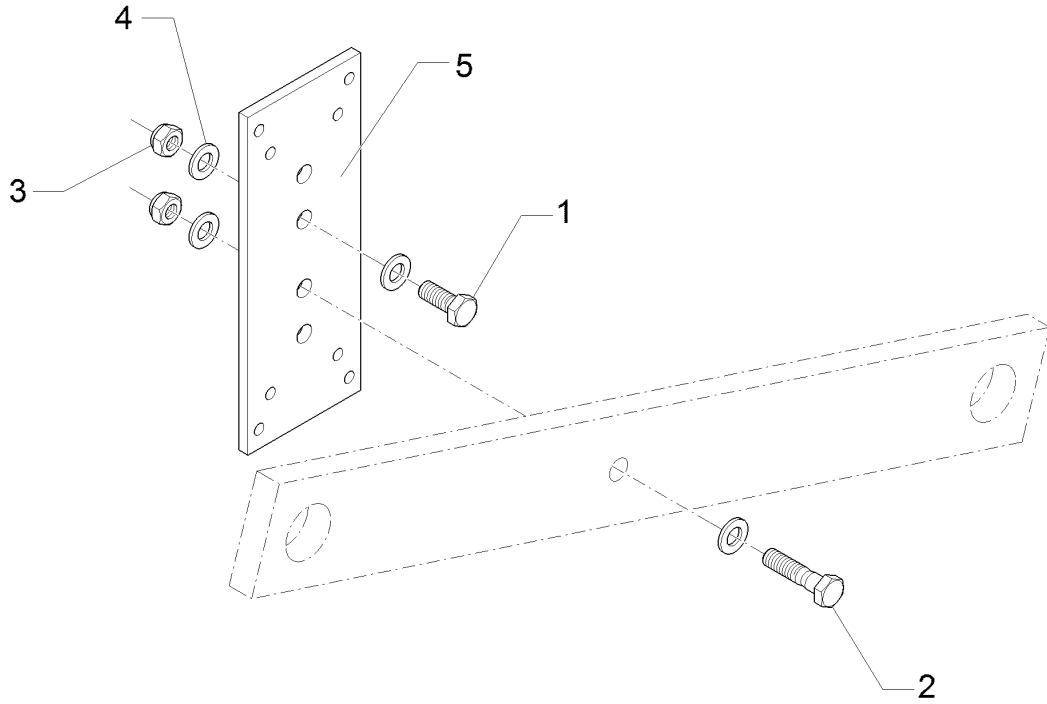


09.20

Pos.	Art.Nr.	Stck.	Artikeltext / Description		Abmessung
1	301 5004	4	Sechskantschraube	Hexagon bolt	M10x30-8.8 DIN933 BK30
2	303 0933	4	Sicherungsmutter	Selflocking nut	NM10-8 DIN985 Zn
3	305 8696	8	Scheibe	Washer	A10,5 DIN125-St Zn
4	47010064	2	Verbreiterung	Enlargement	5x80x349 4x11x14 4xD11

Halteplatte/Holder plate	4
---------------------------------	----------

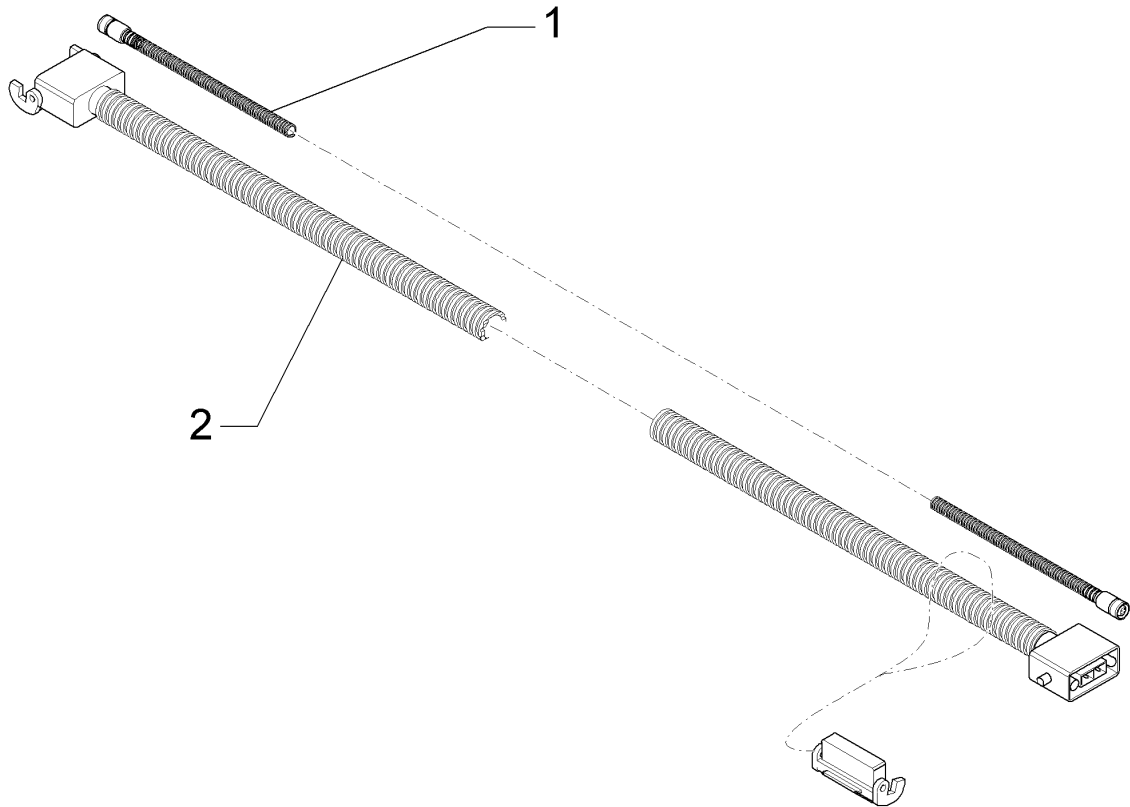
Heliodor 9/500 KA	67010175
--------------------------	-----------------



09.20

Pos.	Art.Nr.	Stck.	Artikeltext / Description		Abmessung
1	301 3324	1	Sechskantschraube	Hexagon bolt	M12x30-8.8 DIN933 BK30
2	301 3380	1	Sechskantschraube	Hexagon bolt	M12x50-8.8 DIN931 BK30
3	303 0934	2	Sicherungsmutter	Selflocking nut	NM12-8 Zn DIN985
4	305 8580	4	Scheibe	Washer	13/24x2,5 St-Zn DIN125
5	47010140	1	Platte	Plate	100x8x260 8xD8,5 4xD13

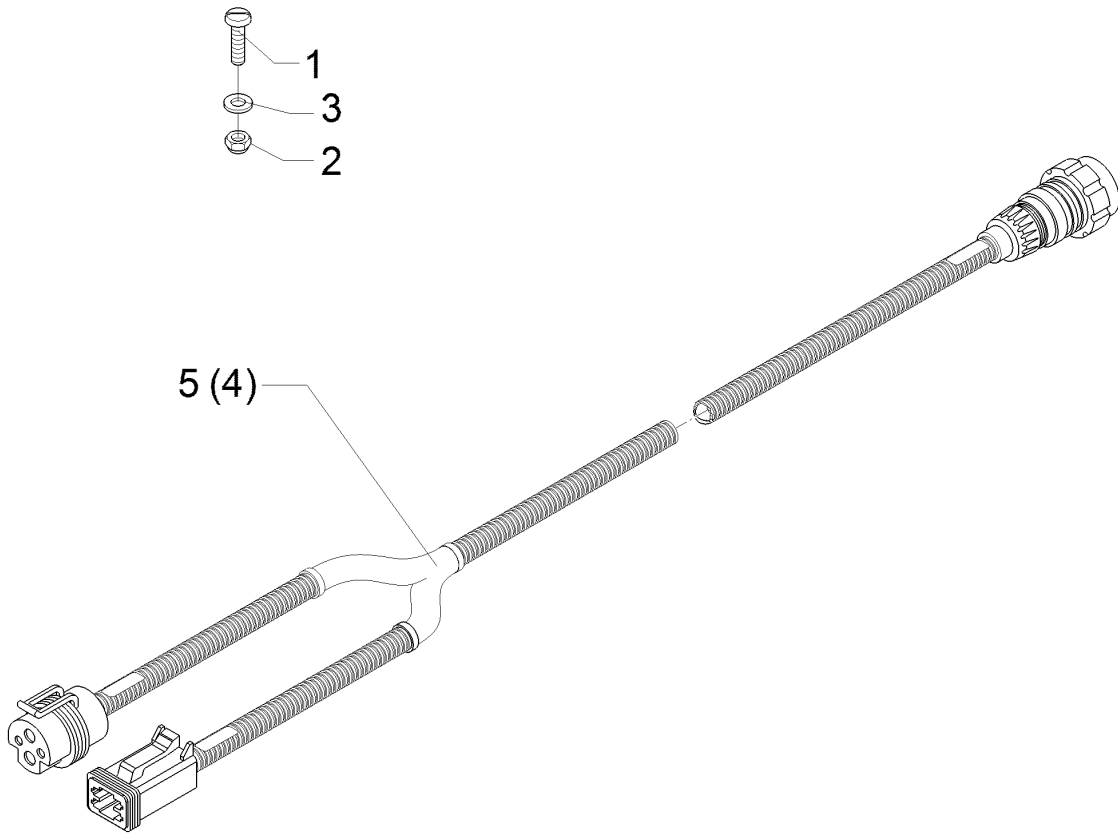
Verlängerung/Extension	4
Heliodor 9/500 KA	673 6163



09.20

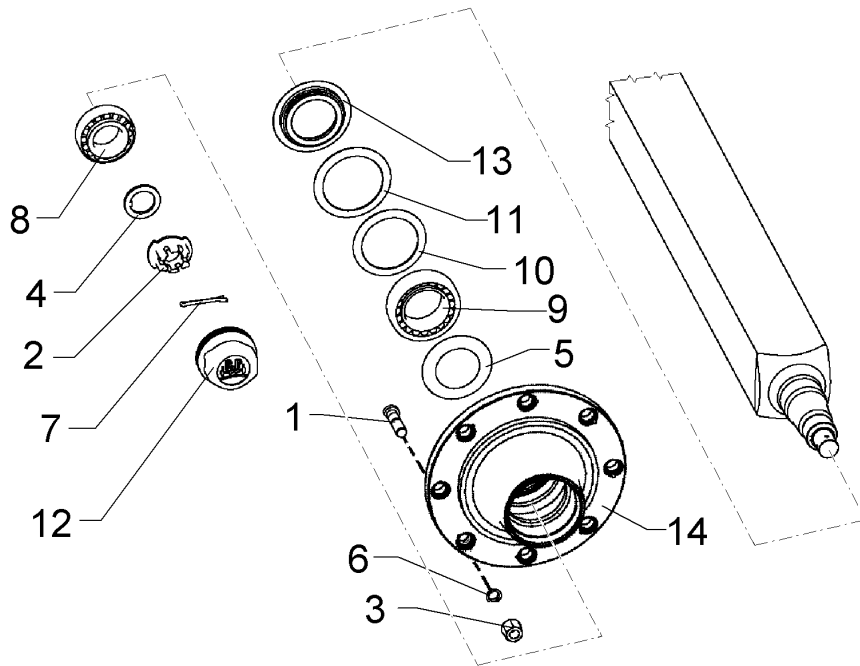
Pos.	Art.Nr.	Stck.	Artikeltext / Description		Abmessung
1	573 6170	1	Verbindungsleitung	Connection cable	M12 8p 10m
2	573 6163	1	Kabel Spannungsversorgung	Cable-power supply	Wellrohr 8m Solitronic

Verlängerungskabel/Extension cable	4
Heliodor 9/500 KA	67310157



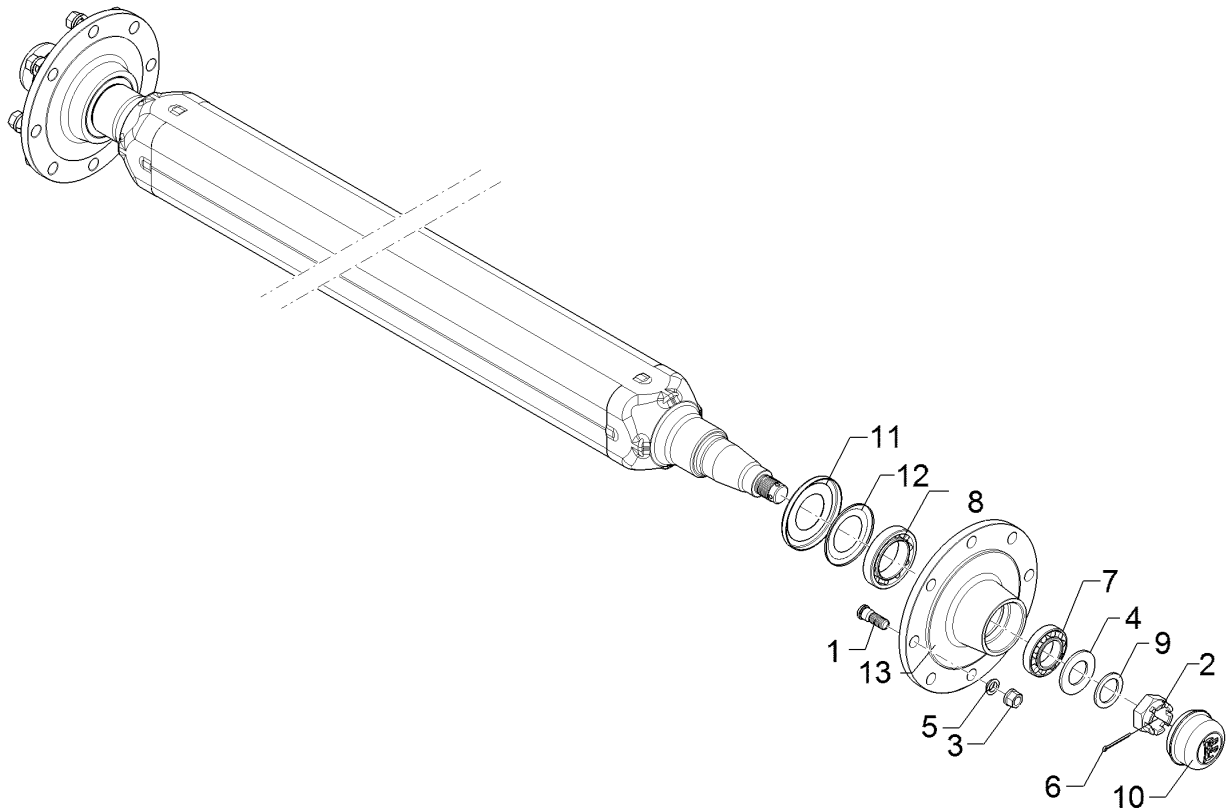
09.20

Pos.	Art.Nr.	Stck.	Artikeltext / Description		Abmessung
1	301 0301	4	Linsenschraube	Oval head screw	M6x20-4,6 Zn DIN7985
2	303 0931	4	Sicherungsmutter	Selflocking nut	NM6-8 Zn DIN985
3	305 8571	4	Scheibe	Washer	6,4 DIN125-A Zn
4	57310152	1	Verlängerungskabel	Extension cable	Isobus 10m
5	57310480	1	Verlängerungskabel	Extension cable	ISOBUS 10m 25qmm



09.20

Pos.	Art.Nr.	Stck.	Artikeltext / Description		Abmessung
1	301 6429	16	Radbolzen	Wheel bolt	M20x1,5x60
2	303 0260	2	Kronenmutter	Castle nut	M52x2
3	303 6421	16	Flachbundmutter	Flat collar nut	M20x1,5 Zn SW27
4	305 6451	2	Scheibe mit Nase	Washer	D76/53x6
5	305 6455	2	Abdeckblech	Cover plate	-
6	305 9932	16	Federring mit Kugelbund	Spring ring with ball collar	C20 DIN74361
7	311 7667	2	Splint	Peg	8x80 DIN94-St Zn
8	319 9207	2	Kegelrollenlager	Tapered roller bearing	33118
9	319 9210	2	Kegelrollenlager	Tapered roller bearing	33213.
10	323 0218	2	Dichtscheibe Kunststoff	Seal washer	D155/120x3
11	323 0217	2	Dichtscheibe Kunststoff	Seal washer	D160/120x3
12	323 1326	2	Schraubkappe	Cap	M125x2 BPW
13	323 1682	2	Stoßring	Thrust washer	D160/120x1,5
14	450 6914	2	Radnabe Laufachse	Wheel hub	8/220/275 D20 M125x2



09.20

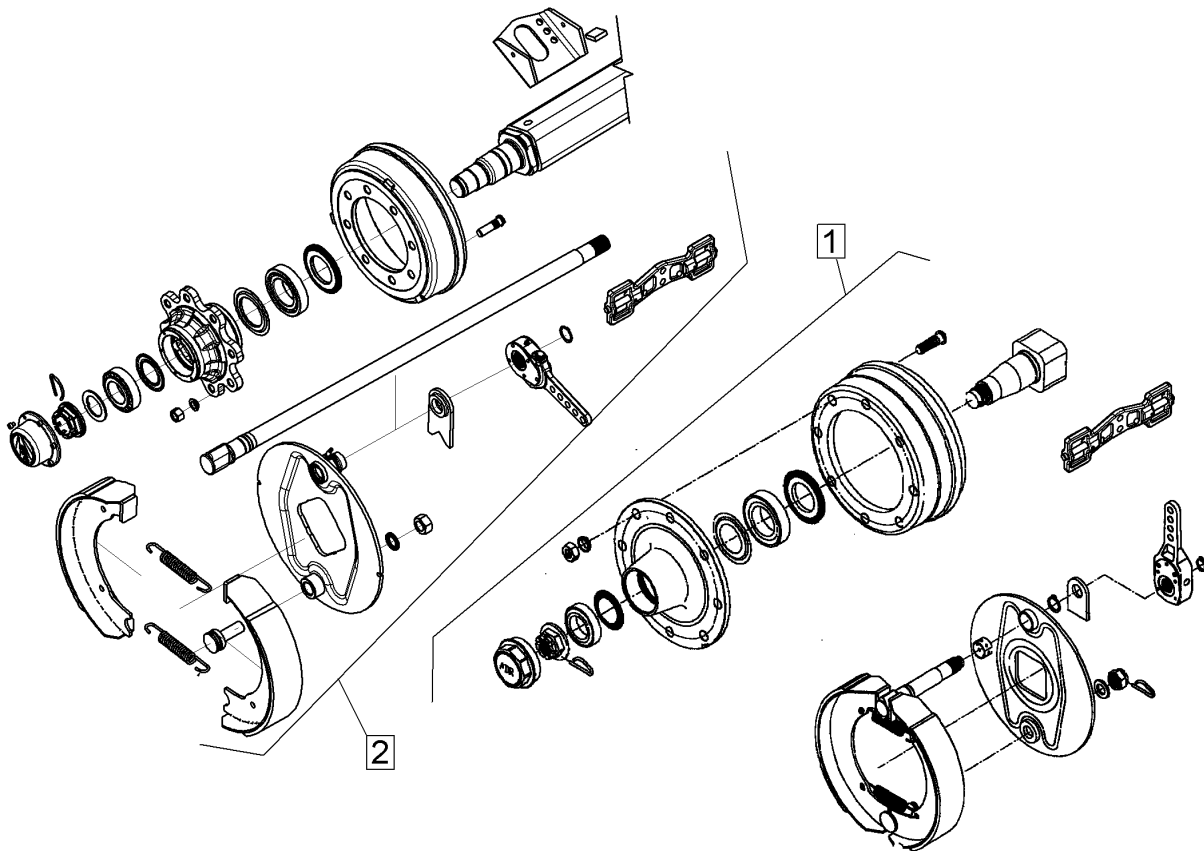
Pos.	Art.Nr.	Stck.	Artikeltext / Description		Abmessung
1	301 6424	16	Radbolzen	Wheel bolt	M20x1,5x54
2	303 0242	2	Kronenmutter	Castle nut	M36x1,5
3	303 6421	16	Flachbundmutter	Flat collar nut	M20x1,5 Zn SW27
4	305 6450	2	Scheibe	Washer	970033
5	305 9932	16	Federring mit Kugelbund	Spring ring with ball collar	C20 DIN74361
6	311 7650	2	Splint	Peg	6,3x56 DIN94-St Zn
7	319 9017	2	Kegelrollenlager	Tapered roller bearing	30210 D90/50x21,75
8	319 9216	2	Kegelrollenlager	Tapered roller bearing	32014X
9	323 0221	2	Scheibe	Washer	D66/37x5
10	323 1323	2	Schutzkappe	Cap	D90,1
11	323 1680	2	Dichtring	Seal ring	05.120.26.08.0
12	323 1681	2	Stoßring	Thrust washer	D85/74x7
13	450 6908	2	Radnabe	Wheel hub	8/220/275 D90

Bremsachse/Braking axle

5

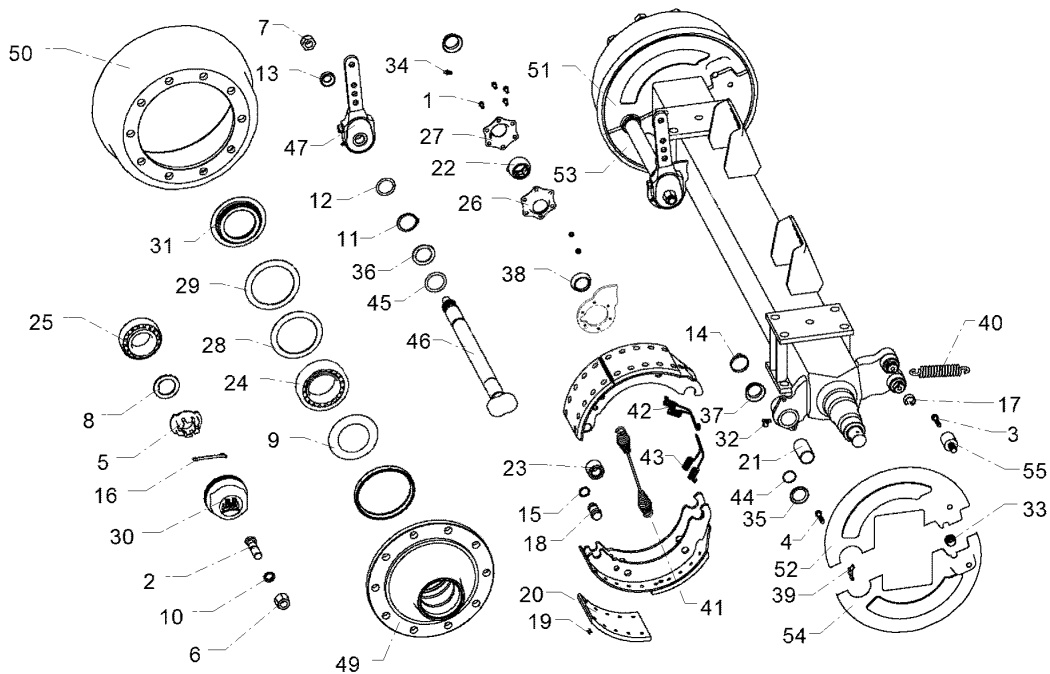
Heliodor 9/500 KA

550 8524



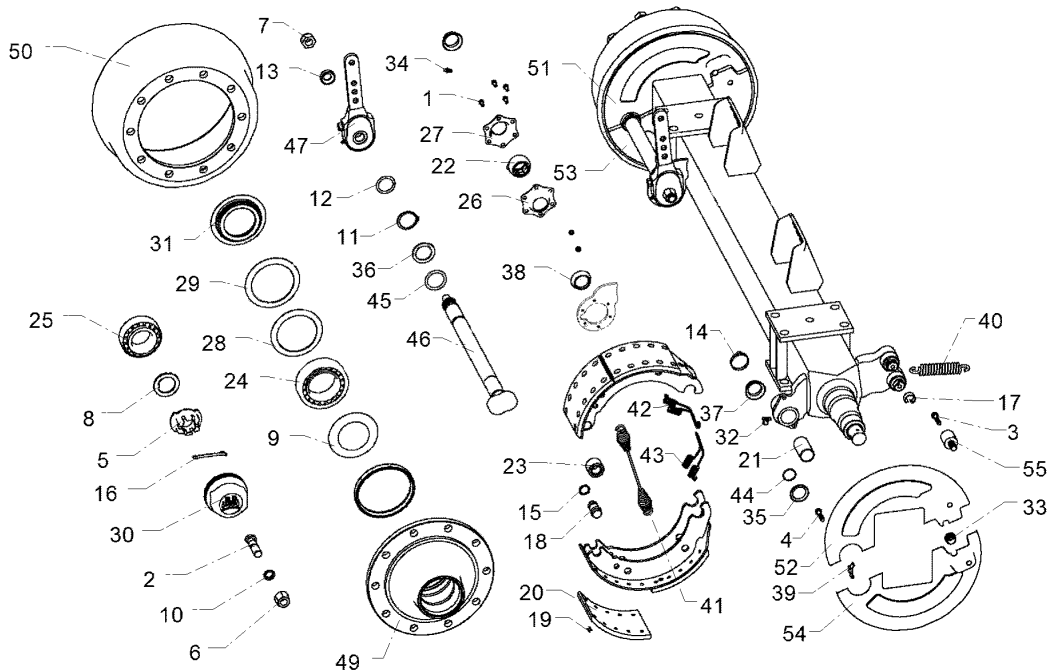
09.20

Pos.	Art.Nr.	Stck.	Artikeltext / Description		Abmessung
1	69910274	16	Bremsachse	Braking axle	120x14x2530 400x80 ADR
2	69910275	2	Bremsachse	Braking axle	120x14x2530 400x80 ADR



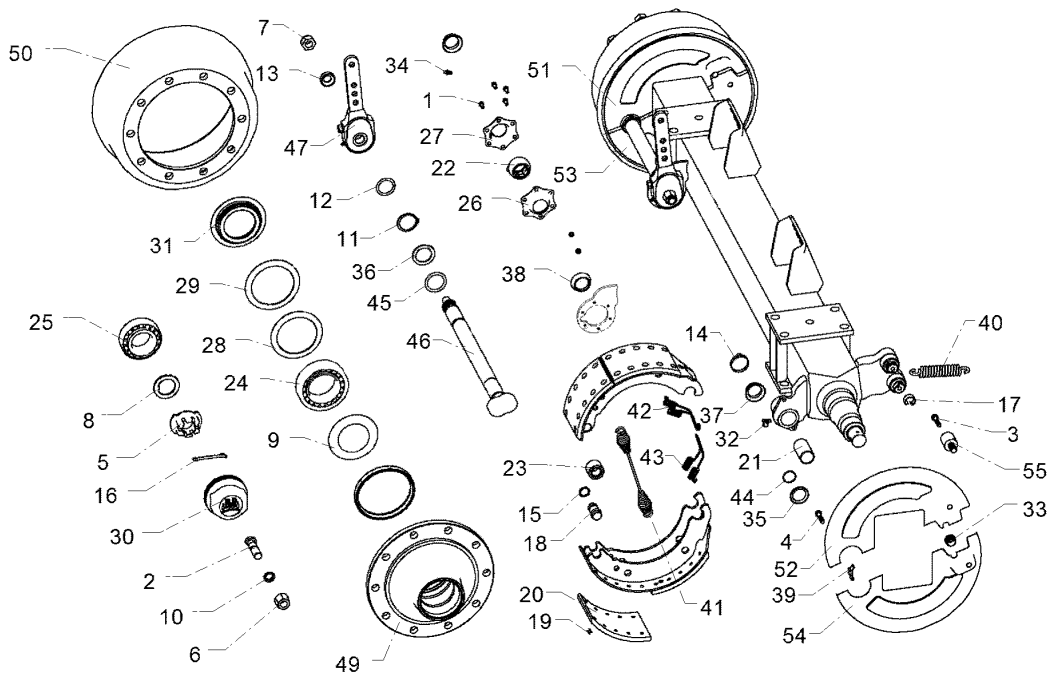
09.20

Pos.	Art.Nr.	Stck.	Artikeltext / Description		Abmessung
1	301 3066	8	Sechskantschraube	Hexagon bolt	M8x30-8.8 DIN933 BK30
2	30110032	16	Radbolzen	Wheel bolt	M20x1,5x76
3	30110036	4	Sechskantschraube	Hexagon bolt	M10x15
4	30110037	4	Sechskantschraube	Hexagon bolt	M10x12
5	303 0260	2	Kronenmutter	Castle nut	M52x2
6	303 6421	16	Flachbundmutter	Flat collar nut	M20x1,5 Zn SW27
7	30310009	2	Sechskantmutter	Hexagon nut	M22x1,5x15
8	305 6451	2	Scheibe mit Nase	Washer	D76/53x6
9	305 6455	2	Abdeckblech	Cover plate	-
10	305 9932	16	Federring mit Kugelbund	Spring ring with ball collar	C20 DIN74361
11	30510034	4	Sicherungsring	Retaining ring	A 42x2,5 DIN471
12	30510035	2	Sprengring	Circlip	SW40
13	30510036	2	Scheibe	Washer	-
14	30510037	2	Sicherungsklammer	Safety clamp	-
15	30510038	8	Ring	Ring	-
16	31110003	2	Splint	Peg	8x63 DIN94-St
17	31110004	8	Hakensprengring	Hook spring ring	-
18	31310008	4	Bolzen	Pin	-
19	315 6000	80	Niet	Rivet	B8x15 DIN7338
20	31510045	8	Bremsbelag	Brake lining	FL 4112
21	31710014	2	Buchse	Bush	D46/42x73
22	31710015	2	Buchse	Bush	D38/34x35
23	31710016	4	Rolle	Roll	-



09.20

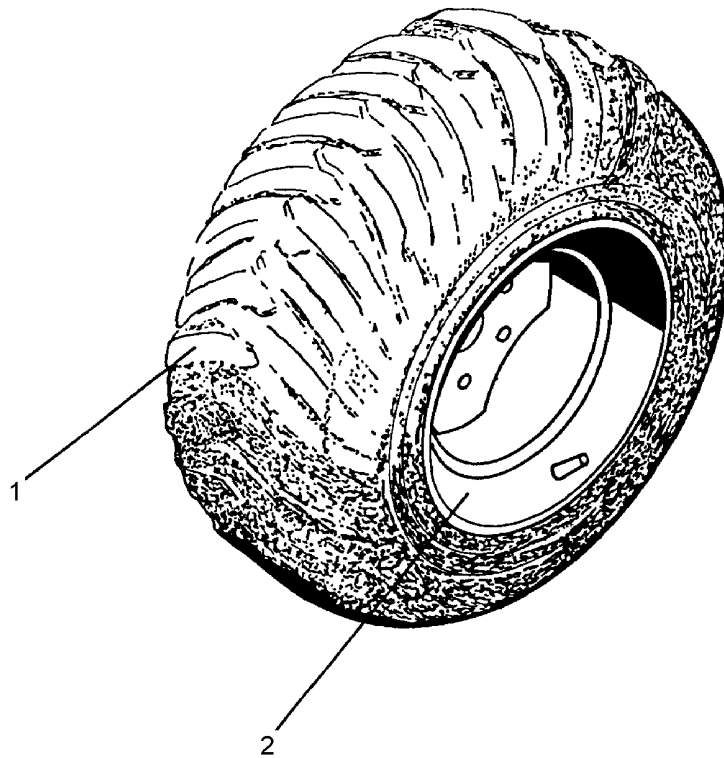
Pos.	Art.Nr.	Stck.	Artikeltext / Description	Abmessung	
24	31910046	2	Kegelrollenlager	Tapered roller bearing	33118/720
25	31910047	2	Kegelrollenlager	Tapered roller bearing	33213/720
26	31910011	2	Lagerhalter	Bearing holder	-
27	31910012	2	Lagerhalter	Bearing holder	-
28	323 0217	2	Dichtscheibe Kunststoff	Seal washer	D160/120x3
29	323 0218	2	Dichtscheibe Kunststoff	Seal washer	D155/120x3
30	323 1326	2	Schraubkappe	Cap	M125x2 BPW
31	323 1682	2	Stoßring	Thrust washer	D160/120x1,5
32	323 6348	2	Schmiernippel	Grease nipple	H 1, M 10 x 1,0, v.F. mit vers
33	32310032	2	Stopfen	Plug	-
34	323 6354	2	Schmiernippel	Grease nipple	BM8x1 DIN71412-6kt. 45 GRD
35	32310025	2	Ring	Ring	-
36	32310026	2	Dichtring	Seal ring	-
37	32310027	2	Dichtring	Seal ring	-
38	32310028	4	Dichtring	Seal ring	-
39	32310029	6	Stopfen	Plug	-
40	32910008	4	Zugfeder	Tension spring	D=4 Lo=148
41	32910009	2	Zugfeder	Tension spring	-
42	32910010	2	Zugfeder	Tension spring	-
43	32910011	2	Zugfeder	Tension spring	-
44	375 1211	2	O-Ring	O-ring	40x2,5



09.20

Pos.	Art.Nr.	Stck.	Artikeltext / Description	Abmessung	
45	37510059	2	O-Ring	O-ring	37x2,6
46	45010038	2	Bremsnockenwelle	Brake camshaft	L=390 A=271.5
47	45010028	2	Gestängesteller	Linkage control element	05.174.40.22.0
48	45010029	4	Bremsbacke	Brake shoe	kpl.
49	303 0932	8	Sicherungsmutter	Selflocking nut	NM8-8 Zn DIN985
50	45010039	2	Bremstrommel	Brake drum	-
51	45010040	1	Abdeckblech	Cover plate	-
52	45010033	1	Abdeckblech	Cover plate	LI OB
53	45010034	1	Abdeckblech	Cover plate	RE UN
54	45010035	1	Abdeckblech	Cover plate	LI UN
55	45010036	4	Gewindebolzen	Threaded pin	-
56	55010014	1	Bremswellenlagerung	Bearing	KIT
57	55010015	1	Bremsbackenteile	Brake shoe parts	KIT
58	55010016	1	Lagerungsteile	Bearing parts	KIT

Rad/Wheel	5
Heliodor 9/500 KA	550 8884

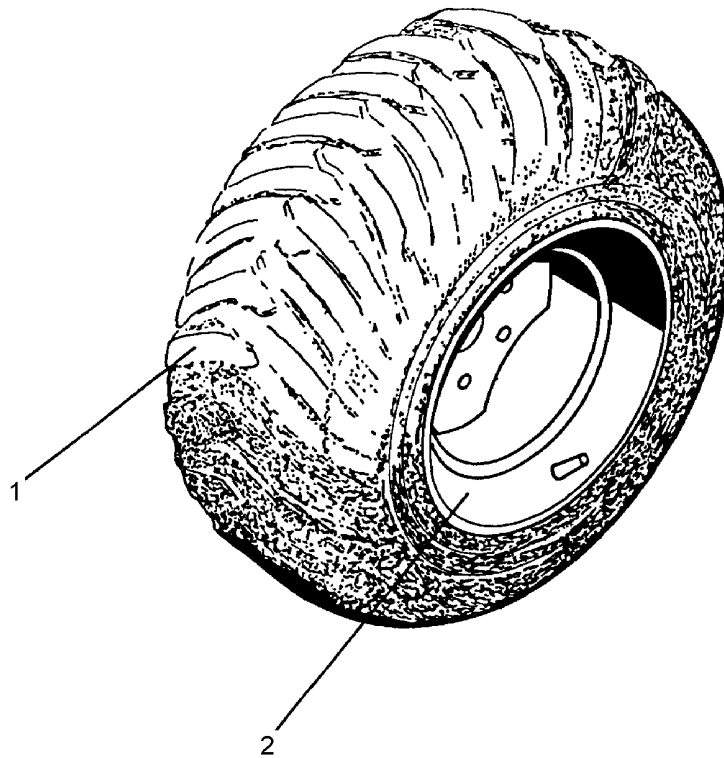


09.20

Pos.	Art.Nr.	Stck.	Artikeltext / Description		Abmessung
1	357 7074	1	Reifen	Tyre	700/50-22.5 I-331 16PR
2	357 8875	1	Felge	Rim	24.00x22.5 8/221/275 ET 0

Rad/Wheel	5
-----------	---

Heliodor 9/500 KA	550 8885
-------------------	----------

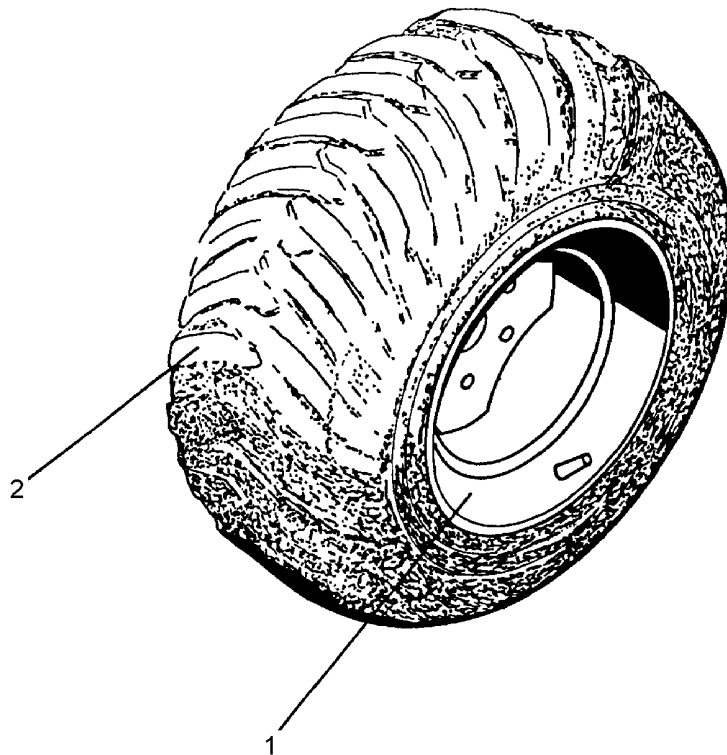


09.20

Pos.	Art.Nr.	Stck.	Artikeltext / Description		Abmessung
1	357 7074	1	Reifen	Tyre	700/50-22.5 I-331 16PR
2	357 8875	1	Felge	Rim	24.00x22.5 8/221/275 ET 0

Rad 8/221/275/Wheel 8/221/275	5
-------------------------------	---

Heliodor 9/500 KA	550 8900
-------------------	----------

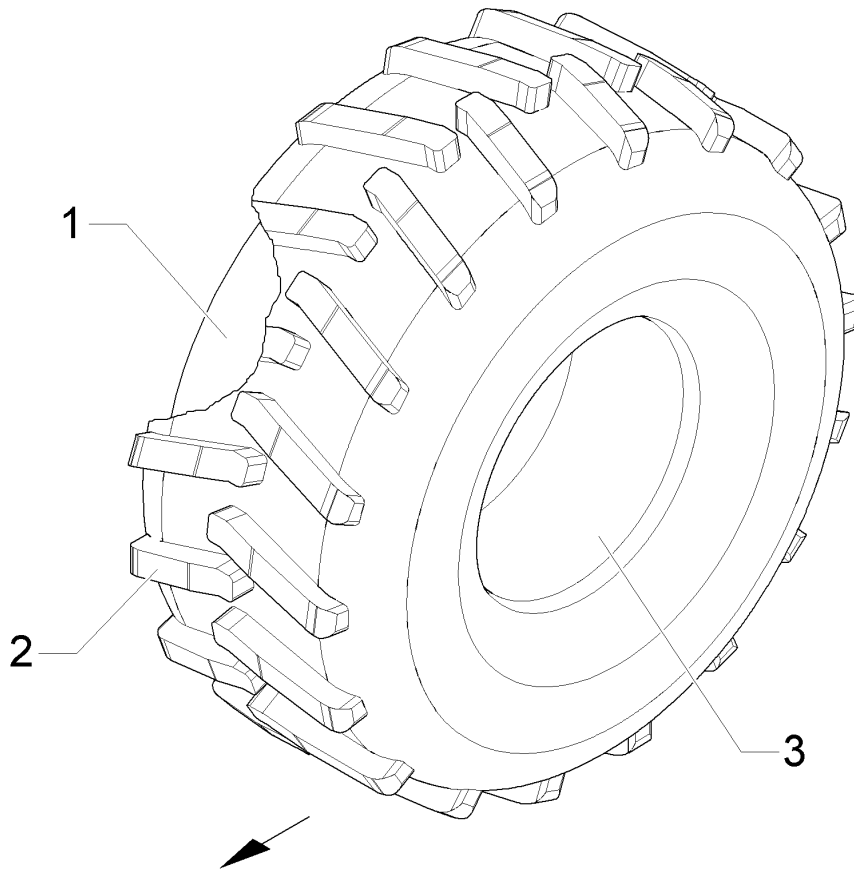


09.20

Pos.	Art.Nr.	Stck.	Artikeltext / Description		Abmessung
1	357 8881	1	Felge	Rim	14.00x20.0
2	357 7084	1	Reifen	Tyre	8/221/275 ET-0 16.0/70-20 AW 705 BKT

Rad/Wheel	5
-----------	---

Heliodor 9/500 KA	55010066
-------------------	----------

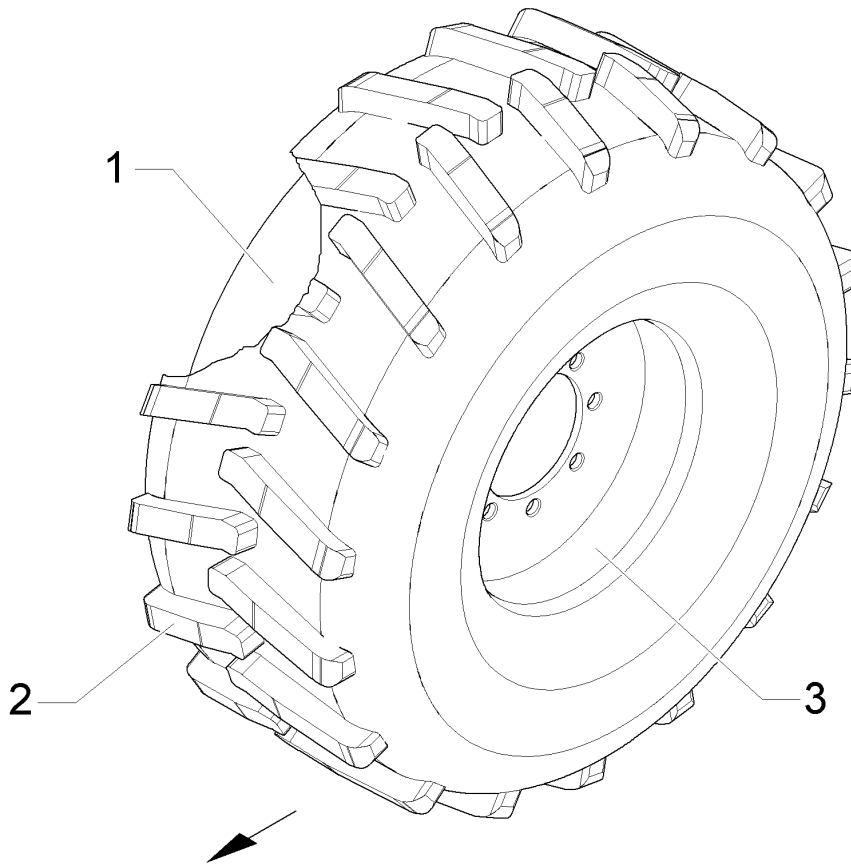


09.20

Pos.	Art.Nr.	Stck.	Artikeltext / Description		Abmessung
1	357 3431	1	Schlauch	Hose	550/60-22.5
2	357 7072	1	Reifen	Tyre	560(550)/60-22.5 T-404 12PR
3	35710013	1	Felge	Rim	16.00x22.5 8/221/275 ET+70

Rad/Wheel	5
-----------	---

Heliodor 9/500 KA	55010067
-------------------	----------

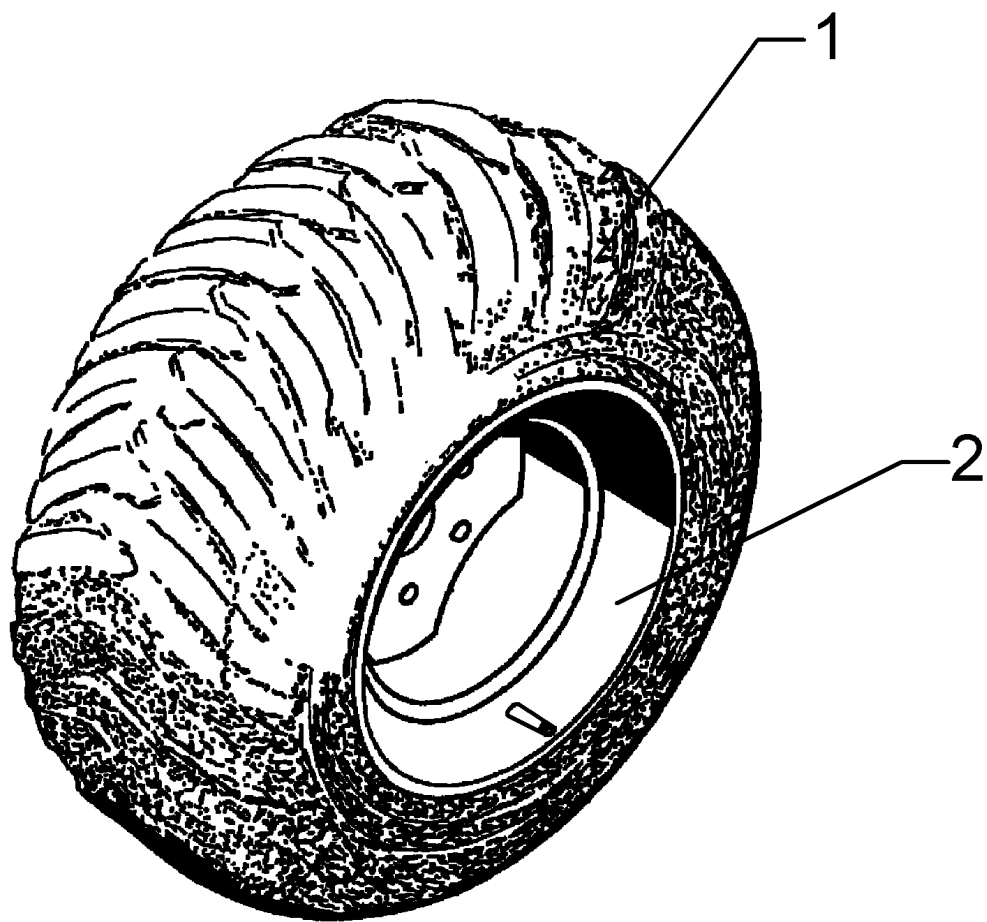


09.20

Pos.	Art.Nr.	Stck.	Artikeltext / Description		Abmessung
1	357 3431	1	Schlauch	Hose	550/60-22.5
2	357 7072	1	Reifen	Tyre	560(550)/60-22.5 T-404 12PR
3	35710013	1	Felge	Rim	16.00x22.5 8/221/275 ET+70

Rad/Wheel	5
-----------	---

Heliodor 9/500 KA	55010238
-------------------	----------

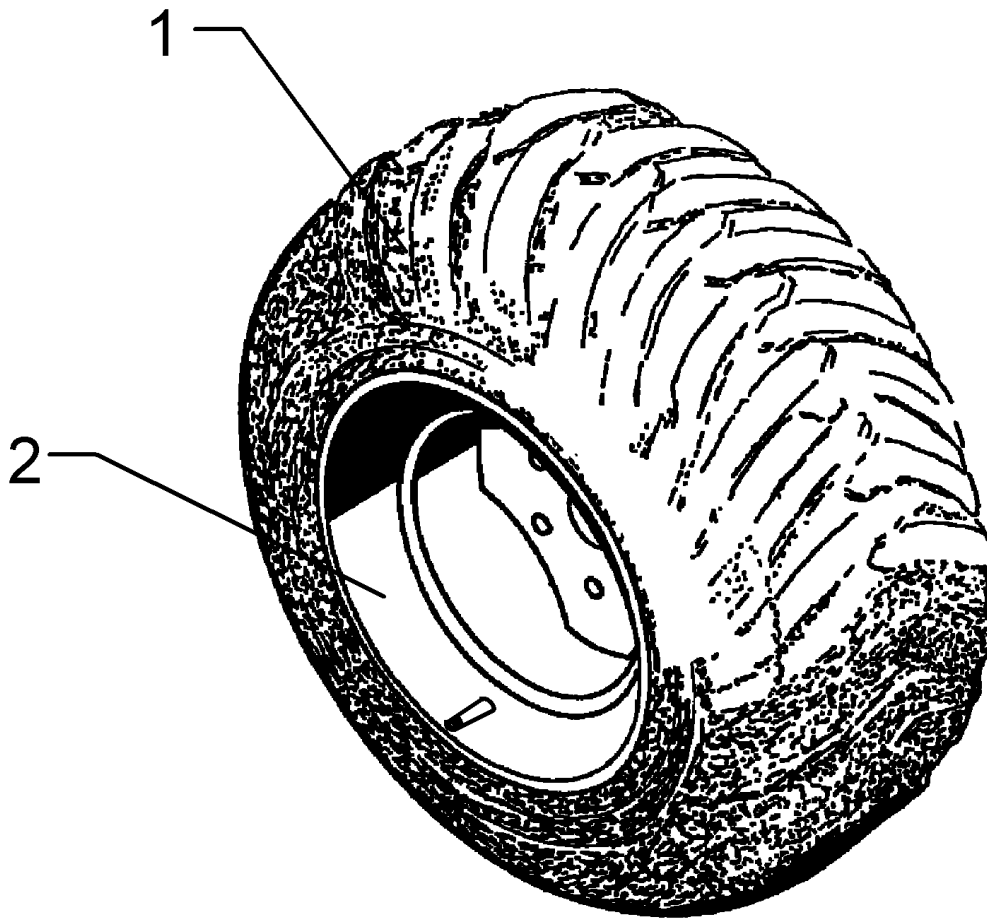


09.20

Pos.	Art.Nr.	Stck.	Artikeltext / Description		Abmessung
1	357 7085	1	Reifen	Tyre	550/60-22.5 I-331 16PR
2	35710097	1	Felge	Rim	16.00x22.5 10/281/335 ETO

Rad/Wheel	5
-----------	---

Heliodor 9/500 KA	55010239
-------------------	----------

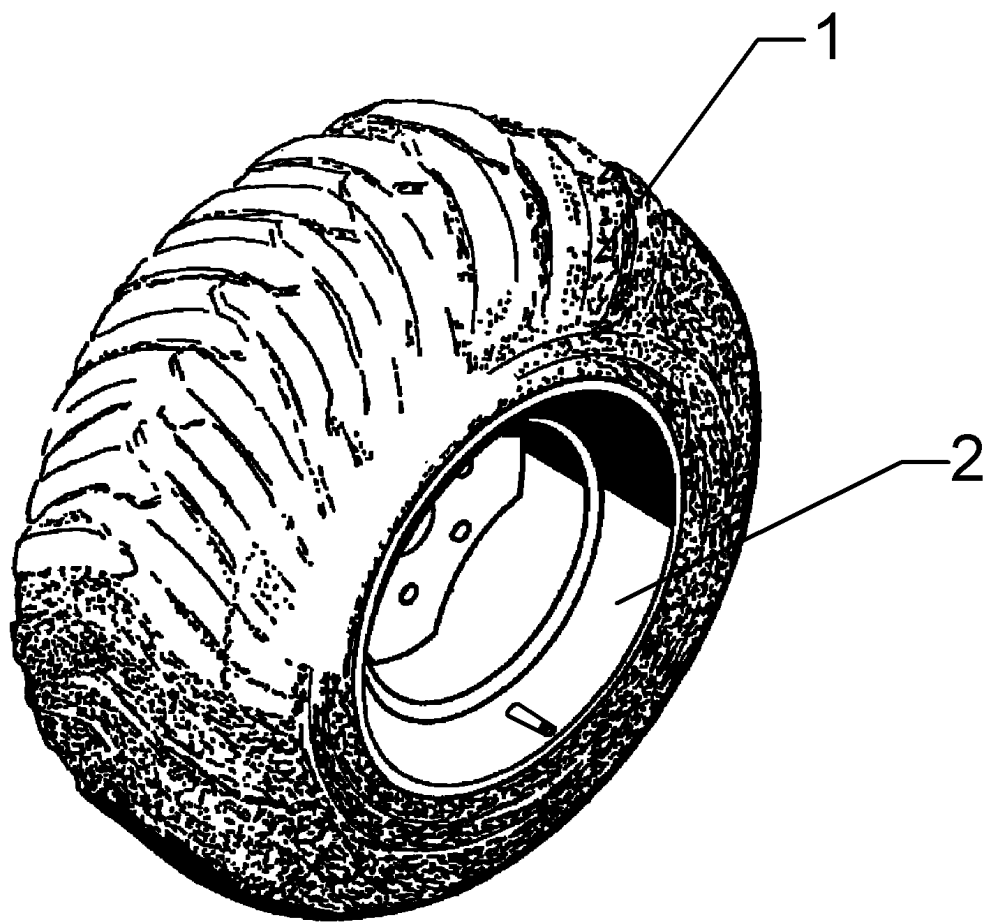


09.20

Pos.	Art.Nr.	Stck.	Artikeltext / Description		Abmessung
1	357 7085	1	Reifen	Tyre	550/60-22.5 I-331 16PR
2	35710097	1	Felge	Rim	16.00x22.5 10/281/335 ETO

Rad/Wheel	5
-----------	---

Heliodor 9/500 KA	55010240
-------------------	----------

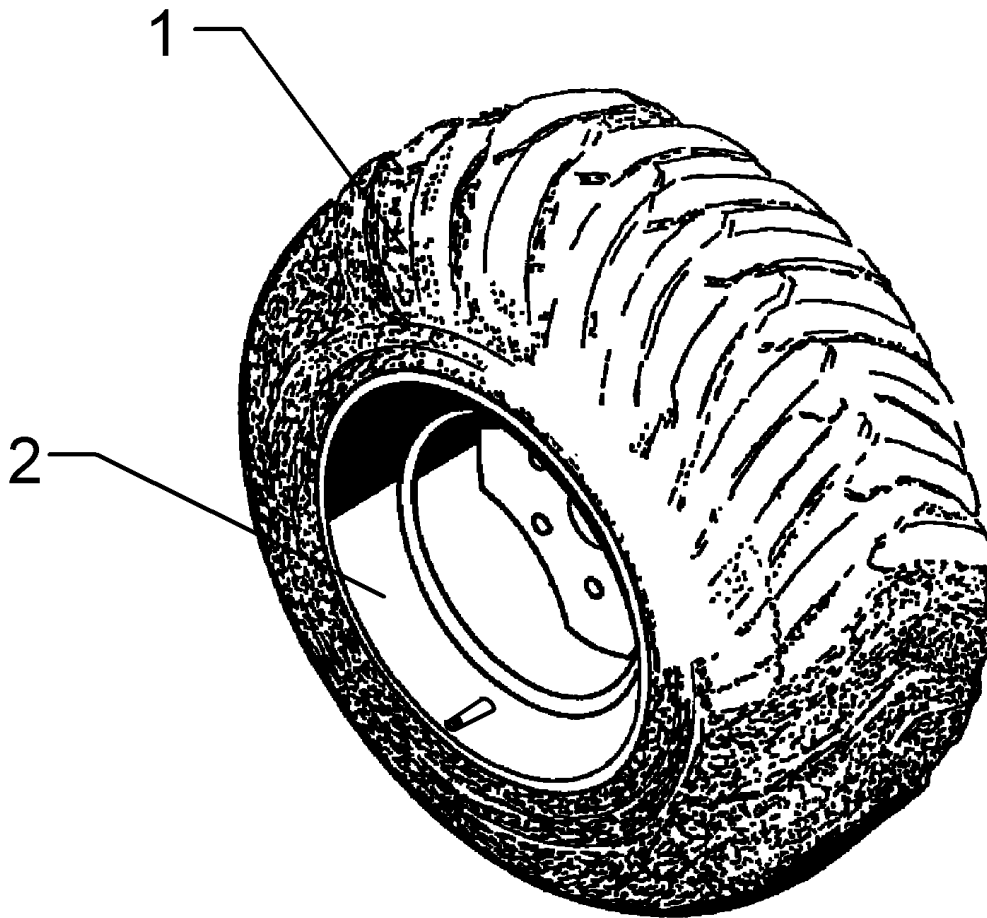


09.20

Pos.	Art.Nr.	Stck.	Artikeltext / Description		Abmessung
1	357 7074	1	Reifen	Tyre	700/50-22.5 I-331 16PR
2	35710096	1	Felge	Rim	24.00x22.5 10/281/335 ET+50

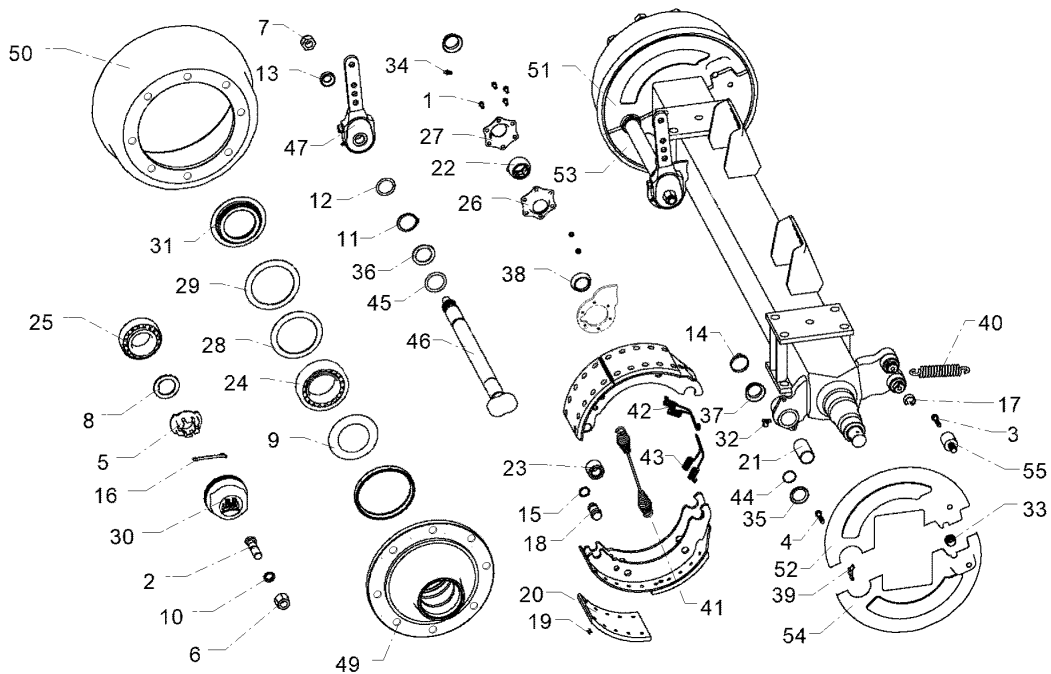
Rad/Wheel	5
-----------	---

Heliodor 9/500 KA	55010241
-------------------	----------



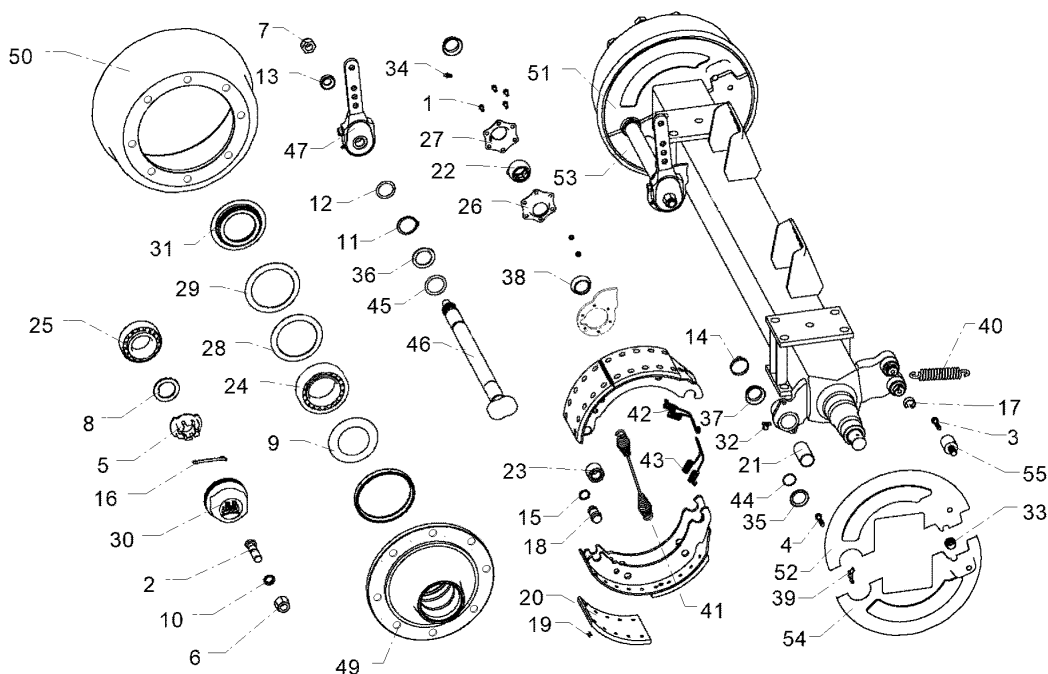
09.20

Pos.	Art.Nr.	Stck.	Artikeltext / Description		Abmessung
1	357 7074	1	Reifen	Tyre	700/50-22.5 I-331 16PR
2	35710096	1	Felge	Rim	24.00x22.5 10/281/335 ET+50



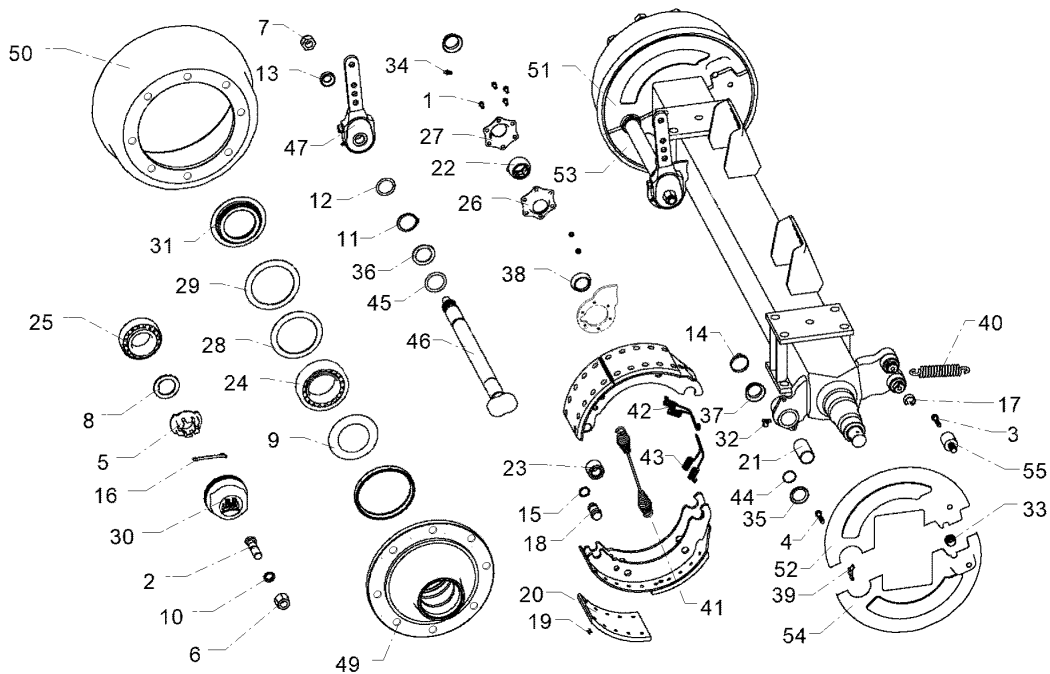
09.20

Pos.	Art.Nr.	Stck.	Artikeltext / Description		Abmessung
1	301 7280	8	Sechskantschraube	Hexagon bolt	M8x25-8.8 DIN933 BK30
2	30110032	16	Radbolzen	Wheel bolt	M20x1,5x76
3	301 6120	4	Senkschraube	Countersunk bolt	M10x15-10.9 Zn DIN7991-A
4	30110037	4	Sechskantschraube	Hexagon bolt	M10x12
5	303 0260	2	Kronenmutter	Castle nut	M52x2
6	303 6421	16	Flachbundmutter	Flat collar nut	M20x1,5 Zn SW27
7	30310009	2	Sechskantmutter	Hexagon nut	M22x1,5x15
8	305 6451	2	Scheibe mit Nase	Washer	D76/53x6
9	305 6455	2	Abdeckblech	Cover plate	-
10	305 9932	16	Federring mit Kugelbund	Spring ring with ball collar	C20 DIN74361
11	30510034	4	Sicherungsring	Retaining ring	A 42x2,5 DIN471
12	30510035	2	Sprengring	Circlip	SW40
13	30510036	2	Scheibe	Washer	-
14	30510037	2	Sicherungsklammer	Safety clamp	-
15	30510038	8	Ring	Ring	-
16	31110003	2	Splint	Peg	8x63 DIN94-St
17	31110004	8	Hakensprengring	Hook spring ring	-
18	31310008	4	Bolzen	Pin	-
19	315 6000	80	Niet	Rivet	B8x15 DIN7338
20	31510009	8	Bremsbelag	Brake lining	-
21	31710014	2	Buchse	Bush	D46/42x73
22	31710015	2	Buchse	Bush	D38/34x35



09.20

Pos.	Art.Nr.	Stck.	Artikeltext / Description	Abmessung	
23	31710016	4	Rolle	Roll	-
24	319 9207	2	Kegelrollenlager	Tapered roller bearing	33118
25	319 9210	2	Kegelrollenlager	Tapered roller bearing	33213.
26	31910011	2	Lagerhalter	Bearing holder	-
27	31910012	2	Lagerhalter	Bearing holder	-
28	323 0217	2	Dichtscheibe Kunststoff	Seal washer	D160/120x3
29	323 0218	2	Dichtscheibe Kunststoff	Seal washer	D155/120x3
30	323 1326	2	Schraubkappe	Cap	M125x2 BPW
31	323 1682	2	Stoßring	Thrust washer	D160/120x1,5
32	323 6348	2	Schmiernippel	Grease nipple	H 1, M 10 x 1,0, v.F. mit vers
33	32310032	2	Stopfen	Plug	-
34	323 6354	2	Schmiernippel	Grease nipple	BM8x1 DIN71412-6kt. 45 GRD
35	32310025	2	Ring	Ring	-
36	32310026	2	Dichtring	Seal ring	-
37	32310027	2	Dichtring	Seal ring	-
38	32310028	4	Dichtring	Seal ring	-
39	32310029	6	Stopfen	Plug	-
40	32910008	4	Zugfeder	Tension spring	D=4 Lo=148
41	32910009	2	Zugfeder	Tension spring	-
42	32910010	2	Zugfeder	Tension spring	-
43	32910011	2	Zugfeder	Tension spring	-

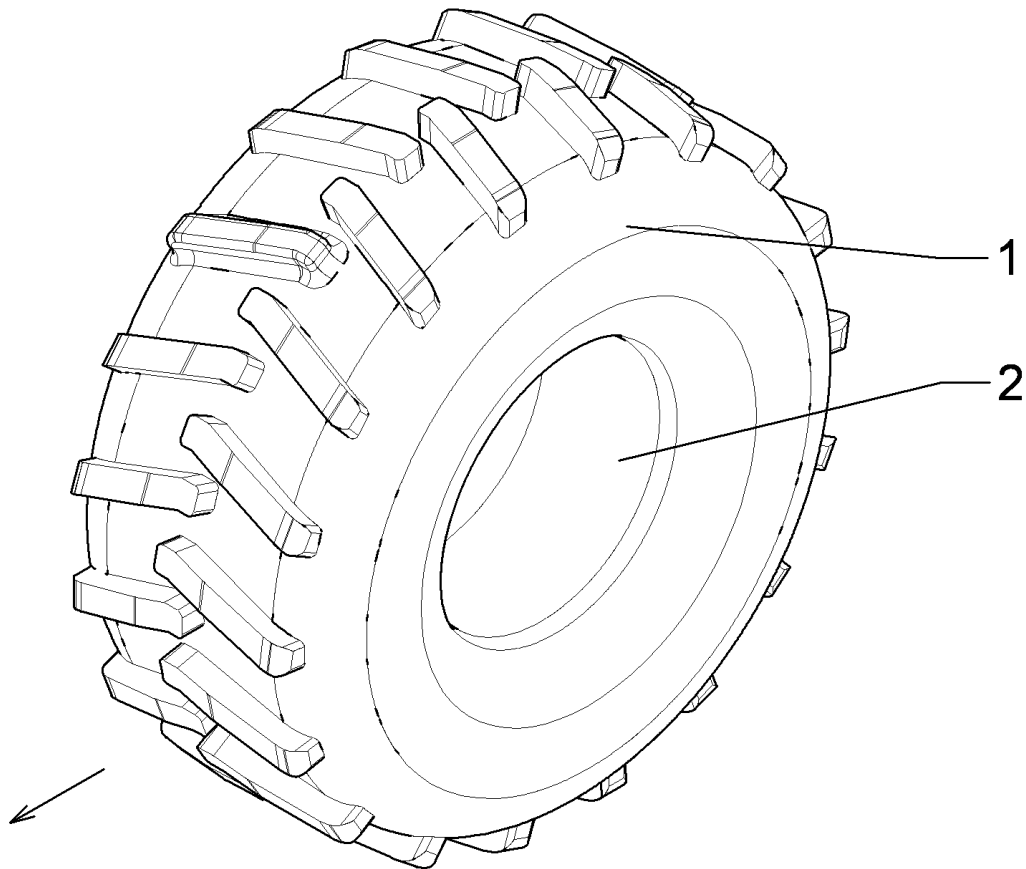


09.20

Pos.	Art.Nr.	Stck.	Artikeltext / Description	Abmessung	
44	375 1211	2	O-Ring	O-ring	40x2,5
45	37510059	2	O-Ring	O-ring	37x2,6
46	45010038	2	Bremsnockenwelle	Brake camshaft	L=390 A=271.5
47	45010028	2	Gestängesteller	Linkage control element	05.174.40.22.0
48	45010029	4	Bremsbacke	Brake shoe	kpl.
49	450 6914	2	Radnabe Laufachse	Wheel hub	8/220/275 D20 M125x2
50	45010039	2	Bremstrommel	Brake drum	-
51	45010040	1	Abdeckblech	Cover plate	-
52	45010033	1	Abdeckblech	Cover plate	LI OB
53	45010034	1	Abdeckblech	Cover plate	RE UN
54	45010035	1	Abdeckblech	Cover plate	LI UN
55	45010036	4	Gewindebolzen	Threaded pin	-
56	55010014	1	Bremswellenlagerung	Bearing	KIT
57	55010015	1	Bremsbackenteile	Brake shoe parts	KIT
58	55010016	1	Lagerungsteile	Bearing parts	KIT

Rad/Wheel	5
-----------	---

Heliodor 9/500 KA	55010250
-------------------	----------

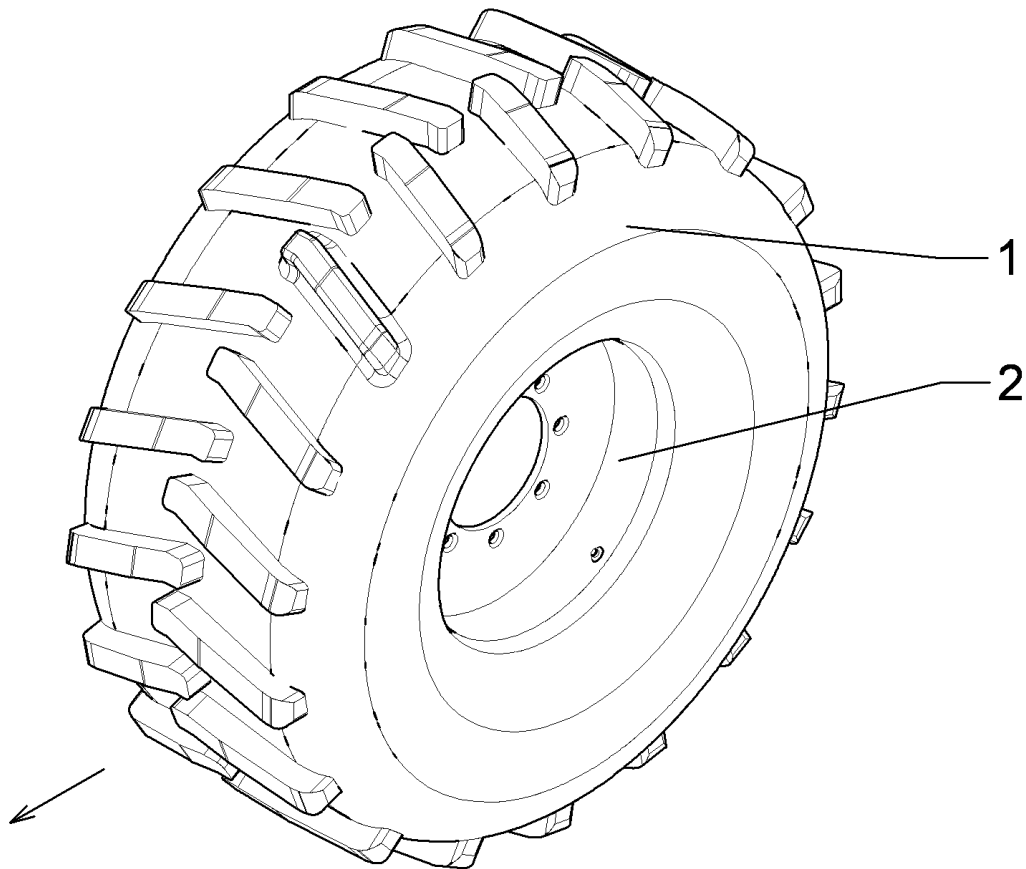


09.20

Pos.	Art.Nr.	Stck.	Artikeltext / Description		Abmessung
1	35710013	1	Felge	Rim	16.00x22.5
2	35710104	1	Reifen	Tyre	8/221/275 ET+70 560/60-22.5 16PR

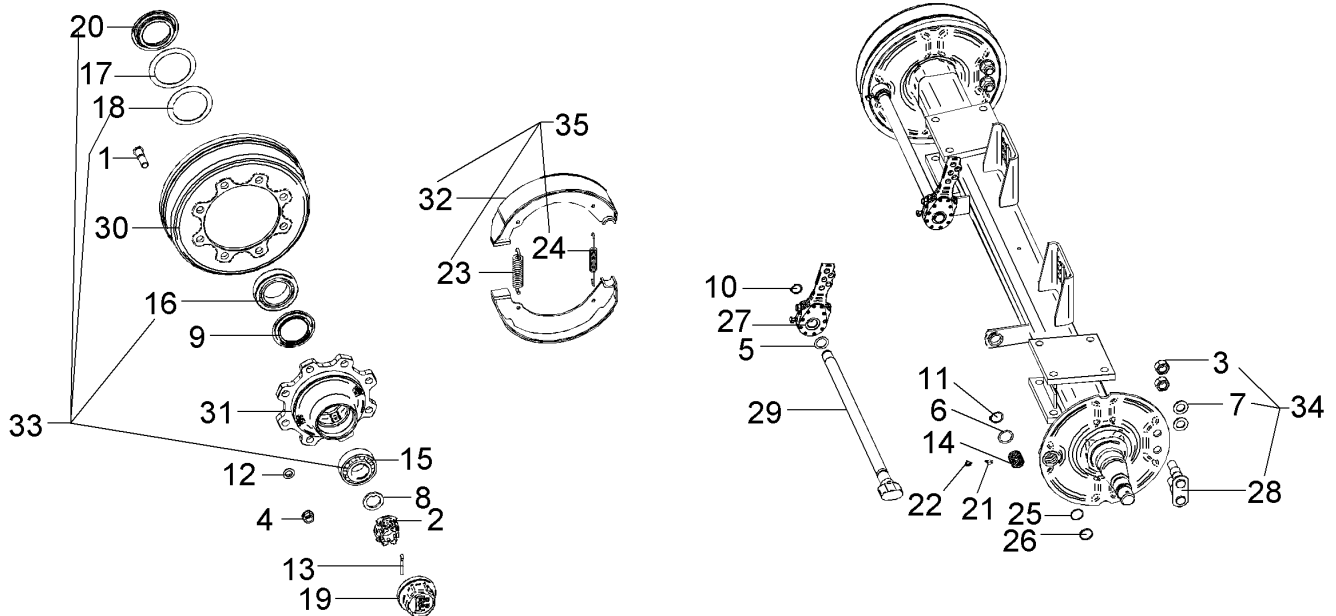
Rad/Wheel	5
-----------	---

Heliodor 9/500 KA	55010251
-------------------	----------



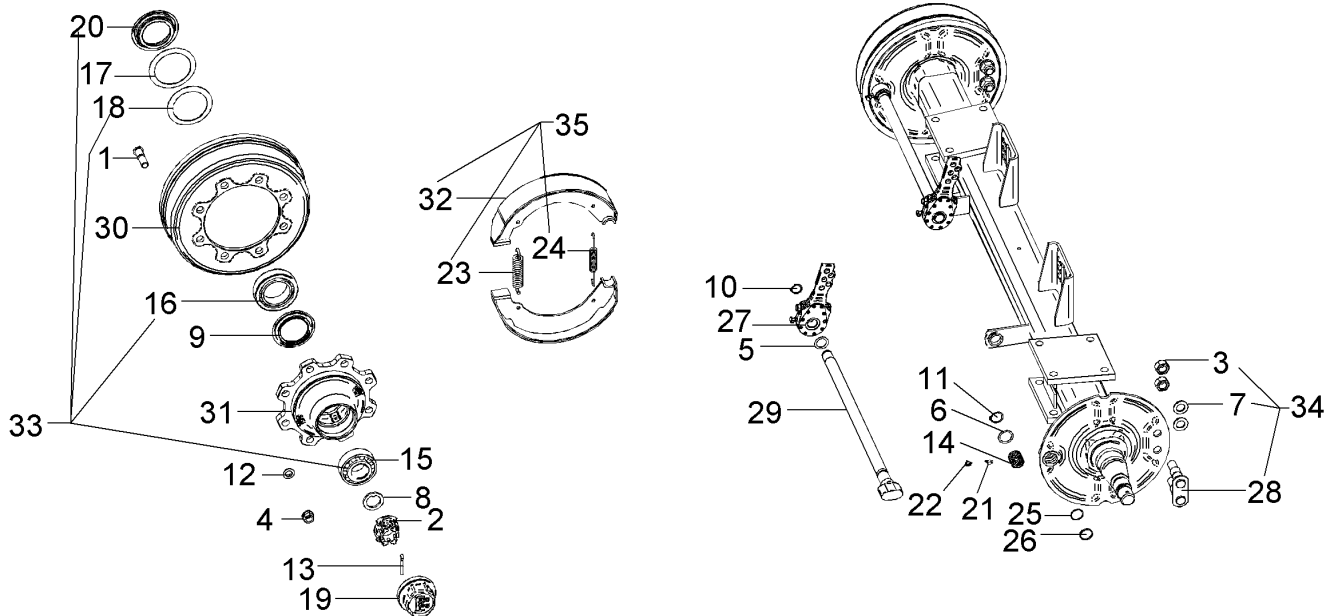
09.20

Pos.	Art.Nr.	Stck.	Artikeltext / Description		Abmessung
1	35710013	1	Felge	Rim	16.00x22.5
2	35710104	1	Reifen	Tyre	8/221/275 ET+70 560/60-22.5 16PR



09.20

Pos.	Art.Nr.	Stck.	Artikeltext / Description		Abmessung
1	30110035	20	Radbolzen	Wheel bolt	M22x1,5x80
2	303 0251	2	Kronenmutter	Castle nut	DIN937-M42x2
3	303 0855	4	Sicherungsmutter	Selflocking nut	DIN980-VM24x1,5 Zn
4	303 6428	20	Flachbundmutter	Flat collar nut	M22x1,5 Zn
5	305 2055	2	Passscheibe	Adjusting washer	30x42x2,0 DIN988
6	305 2072	2	Passscheibe	Adjusting washer	35x45x1,0 DIN988 Zn
7	305 6254	4	Scheibe	Washer	D25/44x4 Zn ISO7089
8	305 6452	2	Scheibe	Washer	D61/43x5,8
9	305 6453	2	Abdeckblech	Cover plate	-
10	305 8866	2	Sicherungsring	Retaining ring	A 29x1,5 DIN471
11	305 8870	2	Sicherungsring	Retaining ring	34x1,5 DIN471
12	305 9934	20	Federring mit Kugel	Spring ring with ball	C22,5 Zn
13	31110002	2	Splint	Peg	8x50 DIN94-St
14	31710013	2	Buchse	Bush	D38/34x35
15	319 9204	2	Kegelrollenlager	Tapered roller bearing	32310
16	319 9205	2	Kegelrollenlager	Tapered roller bearing	33116
17	323 0220	2	Ring	Ring	D136/105x2,5
18	323 0222	2	Ring	Ring	D142/111x2,5
19	323 1327	2	Schraubkappe	Cap	M115x2 BPW
20	323 1683	2	Stoßring	Thrust washer	D107/86x22

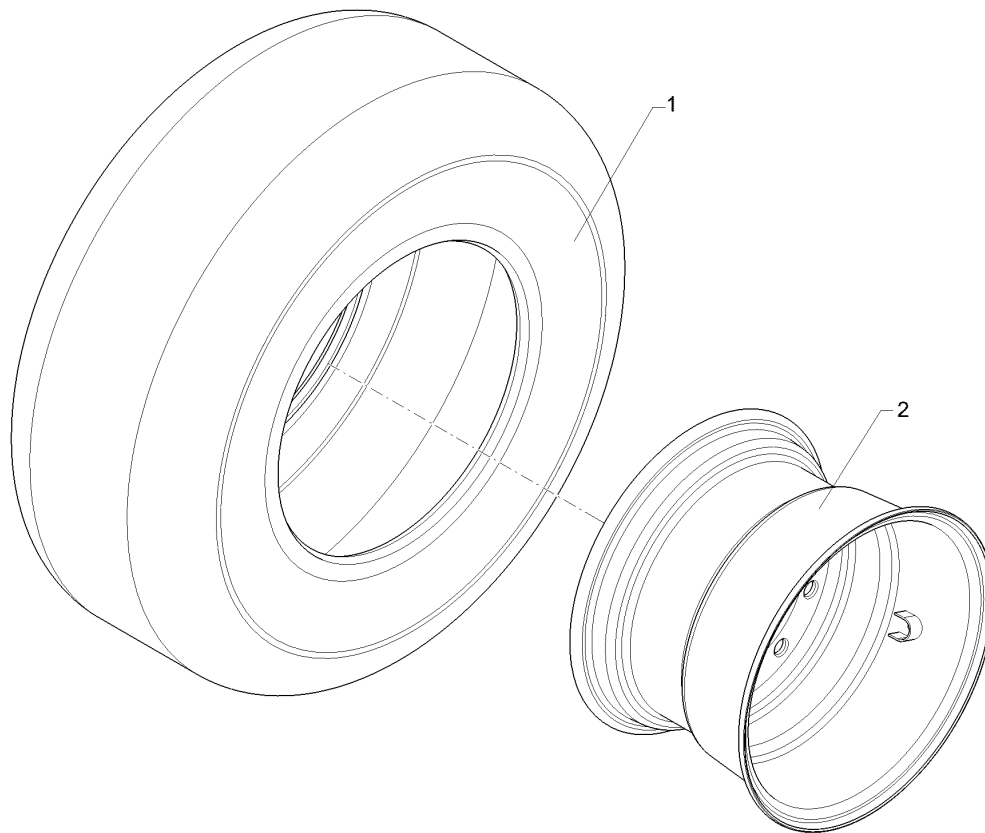


09.20

Pos.	Art.Nr.	Stck.	Artikeltext / Description	Abmessung	
21	323 6354	2	Schmiernippel	Grease nipple	BM8x1 DIN71412-6kt. 45
22	32310021	2	Schutzkappe	Cap	GRD GPN980 0201
23	329 8554	2	Zugfeder	Tension spring	6x24x150
24	329 8555	2	Zugfeder	Tension spring	4x16x180
25	37510055	2	O-Ring	O-ring	33,3x2,4
26	37510056	2	Ring	Ring	33,7/34,1x4,2
27	45010010	2	Gestängesteller	Linkage control element	14/120-180
28	45010022	2	Gewindebolzen	Threaded pin	M24x1,5x...
29	45010244	2	Bremsnockenwelle	Brake camshaft	L=525 A=426
30	45010245	2	Bremstrommel	Brake drum	N 4008-4
31	45010166	2	Radnabe	Wheel hub	10/280/335
32	45010026	4	Bremsbacke	Brake shoe	mit Belag
33	55010011	1	Lagerungsteile	Bearing parts	KIT
34	55010012	2	Montageteilegruppe	Group of mounting parts	KIT
35	55010013	1	Bremsbackenteile	Brake shoe parts	KIT

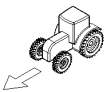
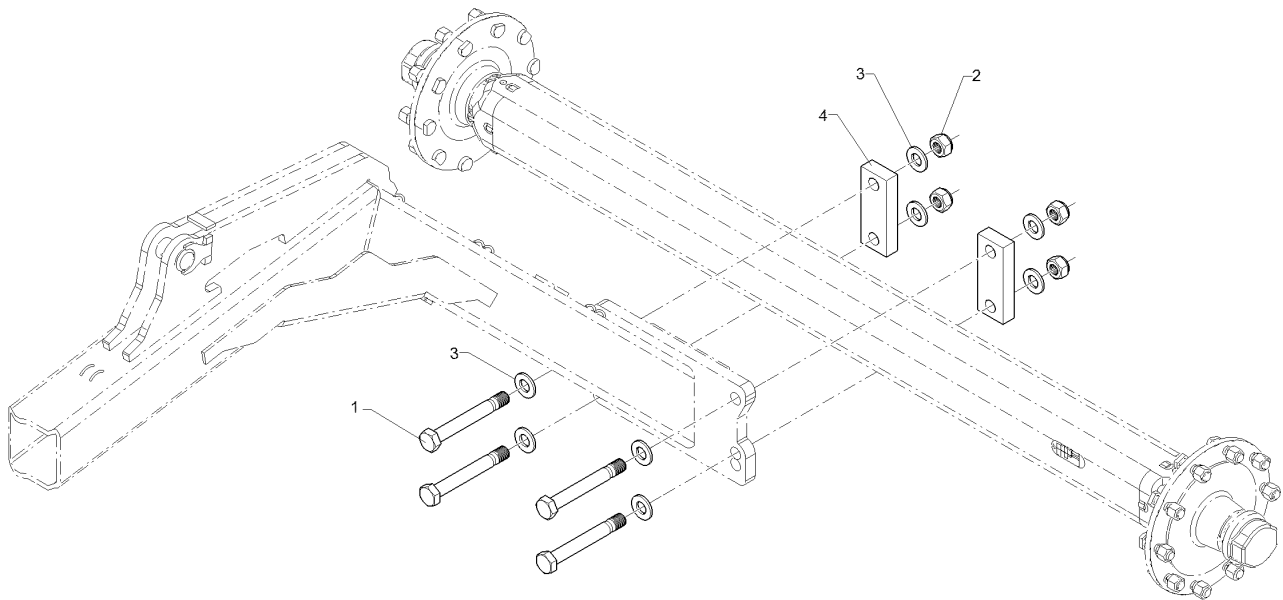
Rad/Wheel	5
-----------	----------

Heliodor 9/500 KA	55010344
--------------------------	-----------------



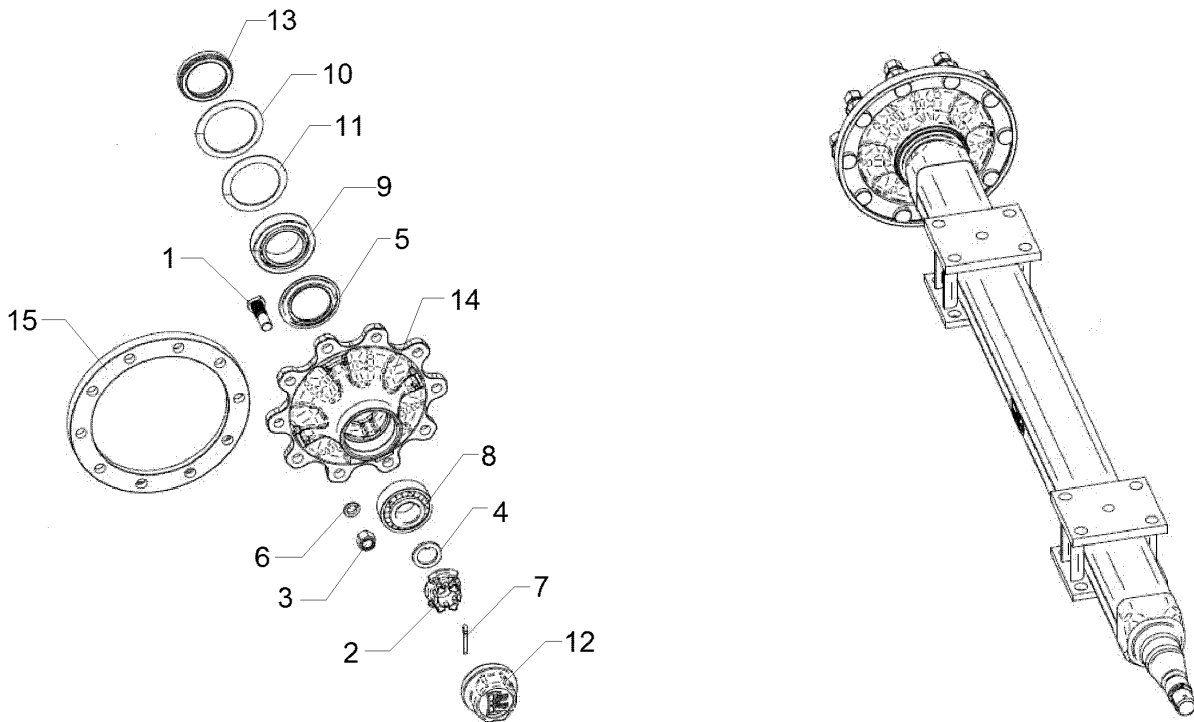
09.20

Pos.	Art.Nr.	Stck.	Artikeltext / Description		Abmessung
1	357 7084	1	Reifen	Tyre	16.0/70-20 AW 705 BKT
2	35710115	1	Felge	Rim	14x20 10/281/335 ET-100



09.20

Pos.	Art.Nr.	Stck.	Artikeltext / Description		Abmessung
1	301 4901	4	Sechskantschraube spezial	Hexagon bolt special	M30x230ls178xb35-8.8
2	303 0938	4	Sicherungsmutter	Selflocking nut	BK30 NM30-8 Zn DIN985
3	305 6327	8	Scheibe	Washer	60x31x6 Zn 200HV
4	459 1193	2	Brücke	Clamp plate	80x35x210 1x150-D31

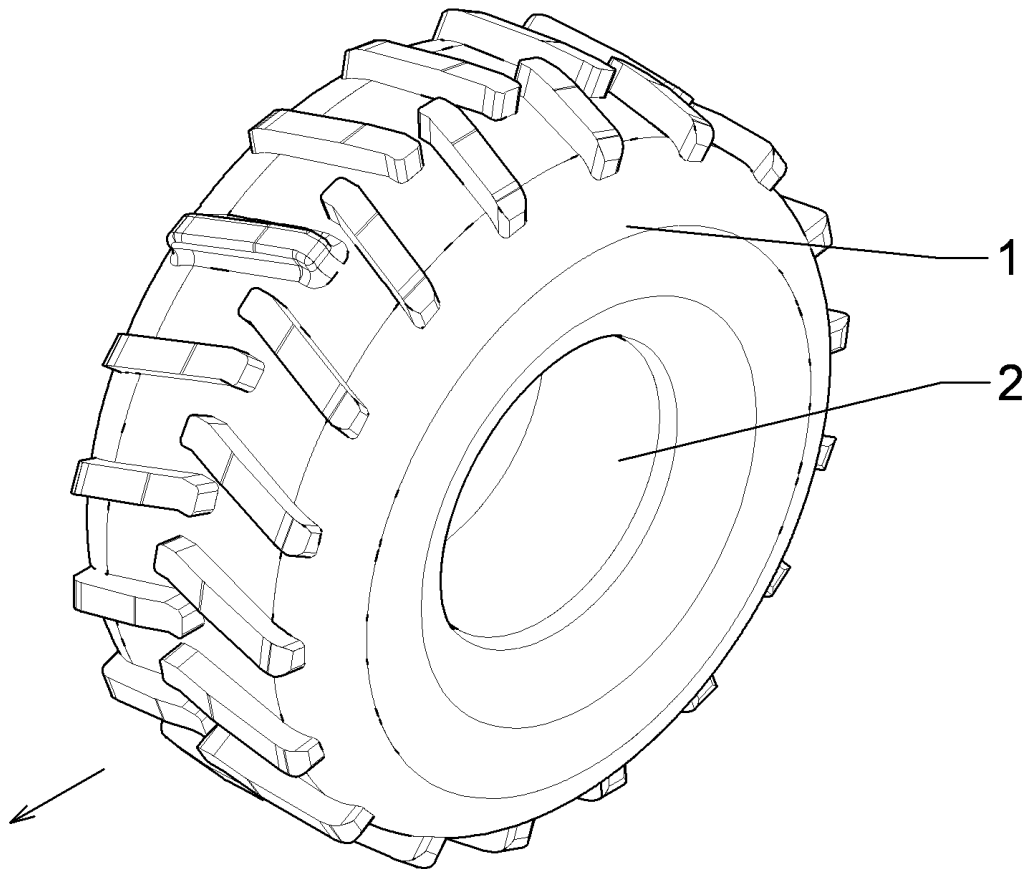


09.20

Pos.	Art.Nr.	Stck.	Artikeltext / Description		Abmessung
1	30110035	20	Radbolzen	Wheel bolt	M22x1,5x80
2	303 0251	2	Kronenmutter	Castle nut	DIN937-M42x2
3	303 6428	20	Flachbundmutter	Flat collar nut	M22x1,5 Zn
4	305 6452	2	Scheibe	Washer	D61/43x5,8
5	305 6453	2	Abdeckblech	Cover plate	-
6	305 9934	20	Federring mit Kugel	Spring ring with ball	C22,5 Zn
7	31110002	2	Splint	Peg	8x50 DIN94-St
8	319 9204	2	Kegelrollenlager	Tapered roller bearing	32310
9	319 9205	2	Kegelrollenlager	Tapered roller bearing	33116
10	323 0220	2	Ring	Ring	D136/105x2,5
11	323 0222	2	Ring	Ring	D142/111x2,5
12	323 1327	2	Schraubkappe	Cap	M115x2 BPW
13	323 1683	2	Stoßring	Thrust washer	D107/86x22
14	45010166	2	Radnabe	Wheel hub	10/280/335
15	45010246	2	Flansch	Flange	D290,5/361/380x26/10xD23
16	55010011	1	Lagerungsteile	Bearing parts	KIT
17	55010333	20	Radbolzen	Wheel bolt	KIT M22x1,5x80

Rad/Wheel	5
-----------	---

Heliodor 9/500 KA	55010404
-------------------	----------

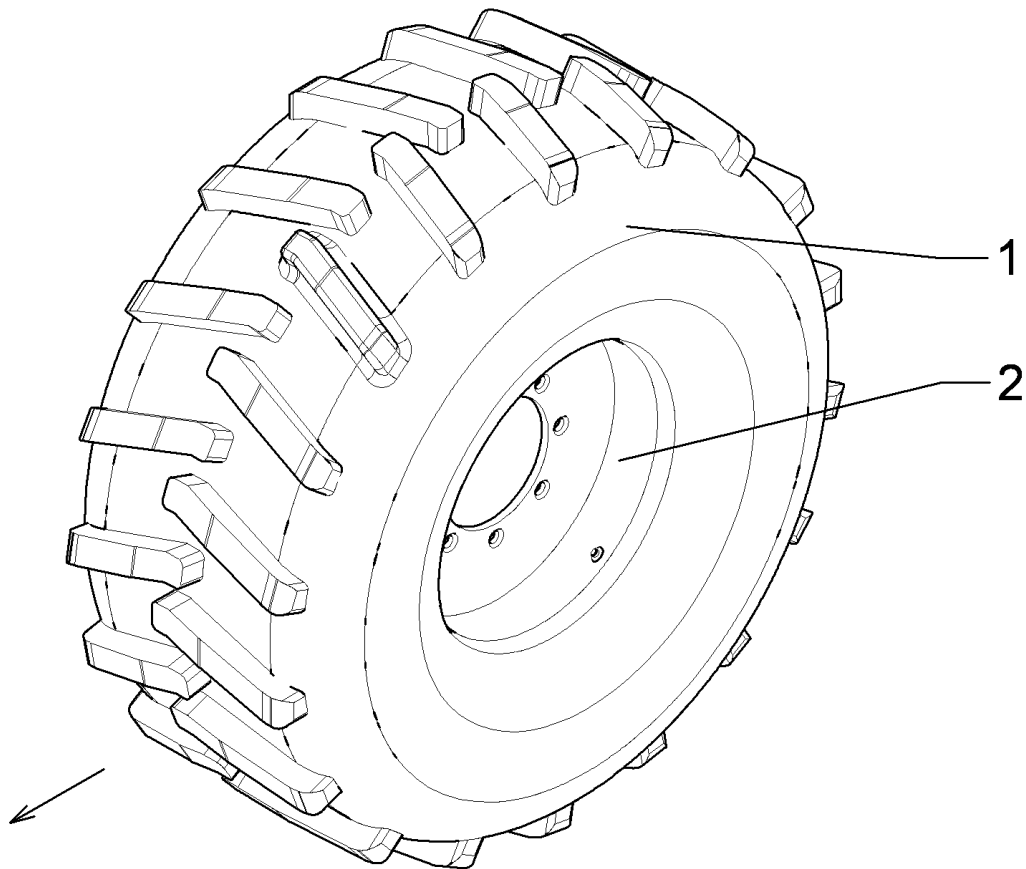


09.20

Pos.	Art.Nr.	Stck.	Artikeltext / Description		Abmessung
1	35710013	1	Felge	Rim	16.00x22.5
2	35710116	1	Reifen	Tyre	8/221/275 ET+70 550/60-22.5

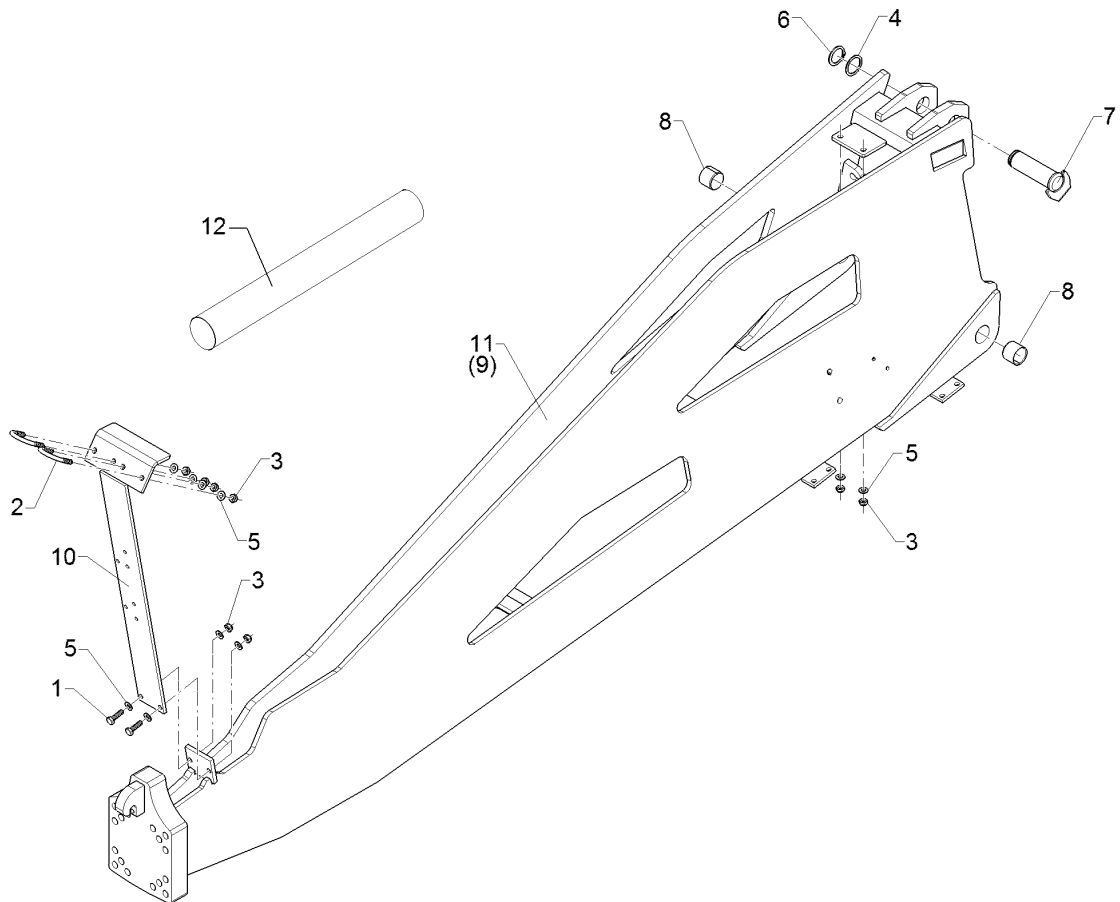
Rad/Wheel	5
-----------	---

Heliodor 9/500 KA	55010405
-------------------	----------



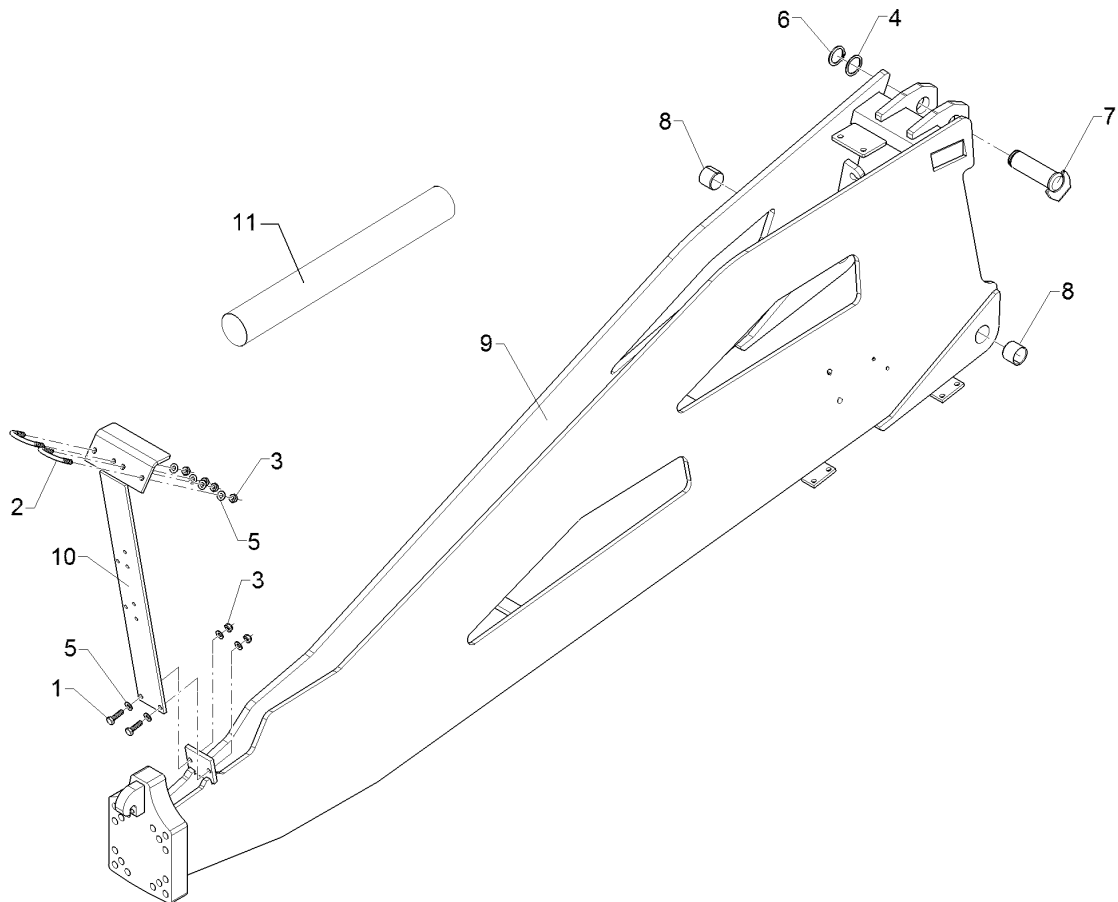
09.20

Pos.	Art.Nr.	Stck.	Artikeltext / Description		Abmessung
1	35710013	1	Felge	Rim	16.00x22.5
2	35710116	1	Reifen	Tyre	8/221/275 ET+70 550/60-22.5



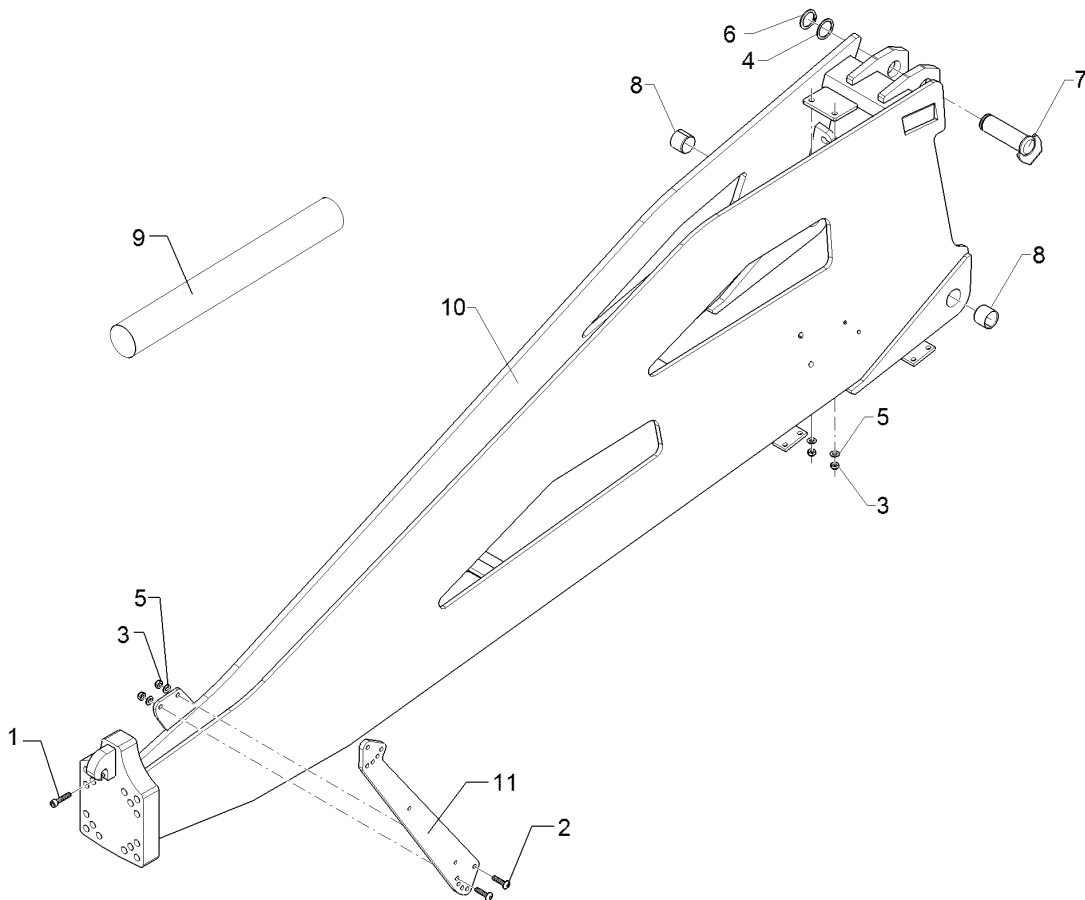
09.20

Pos.	Art.Nr.	Stck.	Artikeltext / Description		Abmessung
1	301 7308	2	Sechskantschraube	Hexagon bolt	M10x35-8.8 DIN933 BK30
2	301 7782	2	Bügelschraube	U-bolt	M10x62x60 Zn
3	303 0933	8	Sicherungsmutter	Selflocking nut	NM10-8 DIN985 Zn
4	305 2100	1	Passscheibe	Adjusting washer	40x50x2,0 DIN988
5	305 8696	10	Scheibe	Washer	A10,5 DIN125-St Zn
6	305 8875	1	Sicherungsring	Retaining ring	40x2,5 DIN471
7	31310068	1	Bolzen	Pin	D40x120/138 Zn
8	317 2007	2	Einspannbuchse mit Presssitz	Tension bush	EG40/44x35
9	44010086	1	Deichsel	Drawbar	Heliodor 9 KA
10	475 4361	1	Schlauchhalter	Hose carrier	80x8x700 4xD12
11	44010087	1	Deichsel	Drawbar	Deichsel hy.KA typgep
12	375 9450	0	Schutzschlauch Meterware	Protective hose	Protectoflex 76



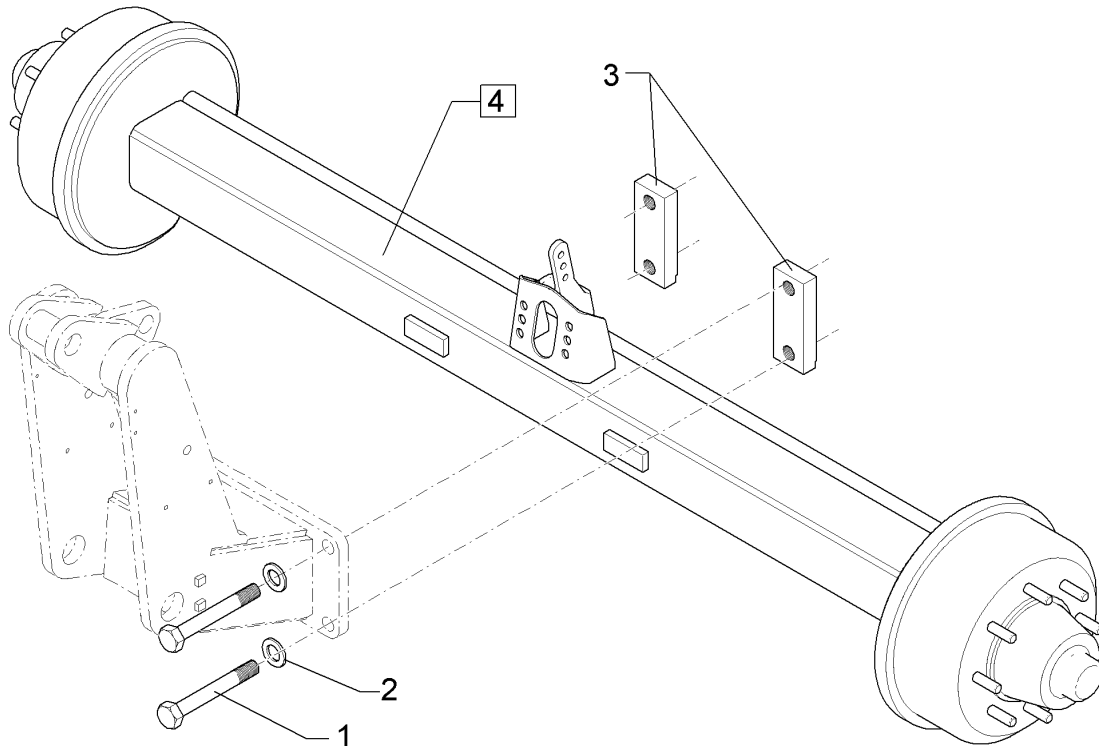
09.20

Pos.	Art.Nr.	Stck.	Artikeltext / Description		Abmessung
1	301 7308	2	Sechskantschraube	Hexagon bolt	M10x35-8.8 DIN933 BK30
2	301 7782	2	Bügelschraube	U-bolt	M10x62x60 Zn
3	303 0933	6	Sicherungsmutter	Selflocking nut	NM10-8 DIN985 Zn
4	305 2100	1	Passscheibe	Adjusting washer	40x50x2,0 DIN988
5	305 8696	8	Scheibe	Washer	A10,5 DIN125-St Zn
6	305 8875	1	Sicherungsring	Retaining ring	40x2,5 DIN471
7	31310068	1	Bolzen	Pin	D40x120/138 Zn
8	317 2007	2	Einspannbuchse mit Presssitz	Tension bush	EG40/44x35
9	44010088	1	Deichsel	Drawbar	HY Heliodor 9 KA
10	475 4361	1	Schlauchhalter	Hose carrier	80x8x700 4xD12
11	375 9450	0	Schutzschlauch Meterware	Protective hose	Protectoflex 76



09.20

Pos.	Art.Nr.	Stck.	Artikeltext / Description		Abmessung
1	301 5812	1	Zylinderschraube	Allen screw	M10x45-8.8 DIN912 BK30
2	30110666	2	Flachkopfschraube	Flatheaded bolt	M10x40-10.9-Zn DIN7380-2
3	303 0933	4	Sicherungsmutter	Selflocking nut	NM10-8 DIN985 Zn
4	305 2100	1	Passscheibe	Adjusting washer	40x50x2,0 DIN988
5	305 8696	4	Scheibe	Washer	A10,5 DIN125-St Zn
6	305 8875	1	Sicherungsring	Retaining ring	40x2,5 DIN471
7	31310068	1	Bolzen	Pin	D40x120/138 Zn
8	317 2007	2	Einspannbuchse mit Presssitz	Tension bush	EG40/44x35
9	375 9450	1	Schutzschlauch Meterware	Protective hose	Protectoflex 76
10	44010125	1	Deichsel hydraulisch	Drawbar hydraulic	Heliodor 9 KA Typ. (A)
11	47511302	1	Halter	Holder	12x115x657,5 2xD9 10xD10,5

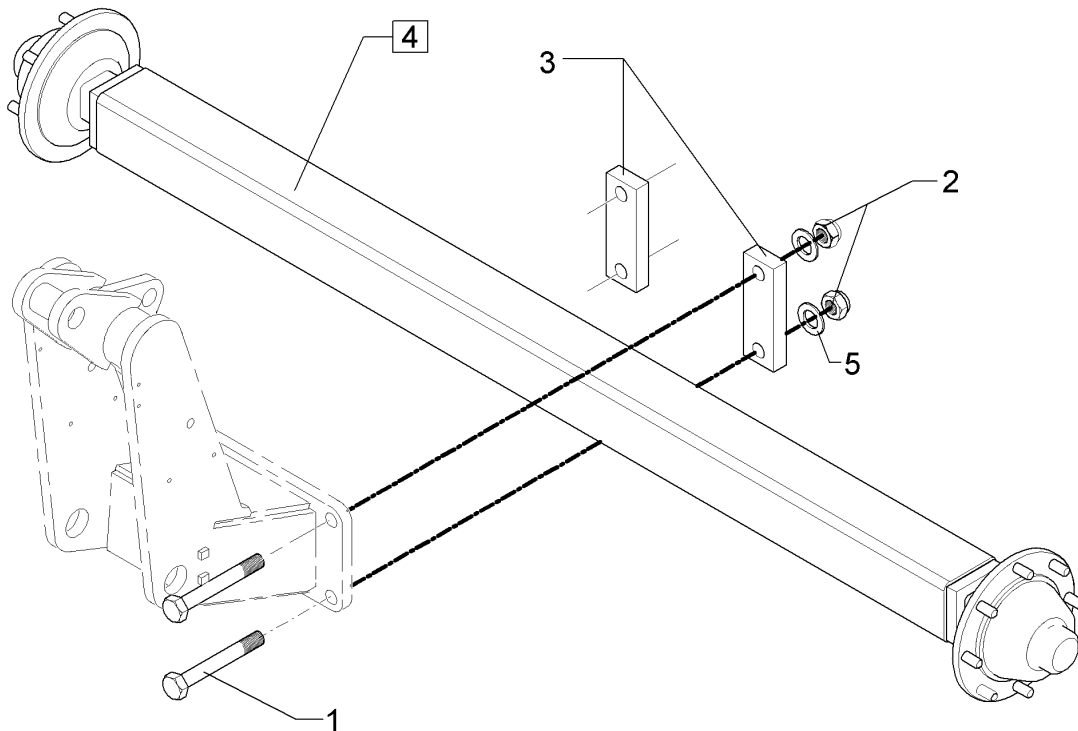
Bremsachse/Braking axle**5****Heliodor 9/500 KA****650 8524**

09.20

Pos.	Art.Nr.	Stck.	Artikeltext / Description		Abmessung
1	301 4896	4	Sechskantschraube spezial	Hexagon bolt special	M30x190ls143xb37-8.8
2	305 6327	4	Scheibe	Washer	BK30 60x31x6 Zn 200HV
3	459 1186	2	Brücke	Clamp plate	80x35x210 2xM30-151 Zn
4	550 8524	1	Bremsachse	Braking axle	120x14x2530 400X80 ADR

Laufachse/Running axle	5
-------------------------------	----------

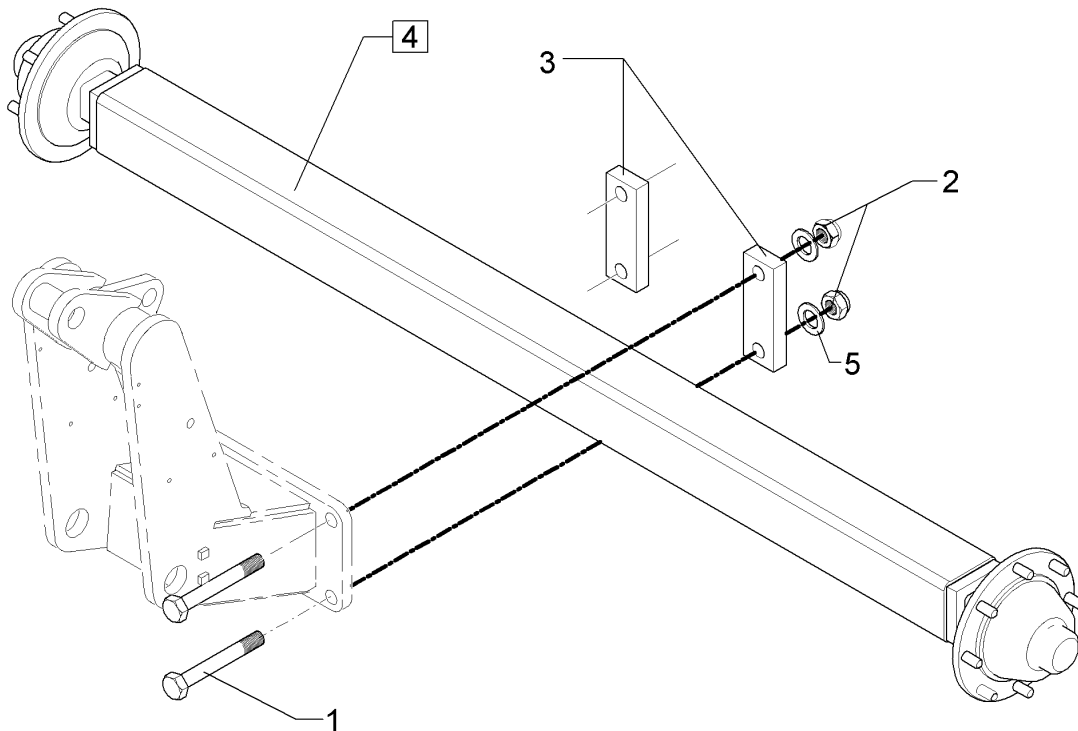
Heliodor 9/500 KA	650 8525
--------------------------	-----------------



09.20

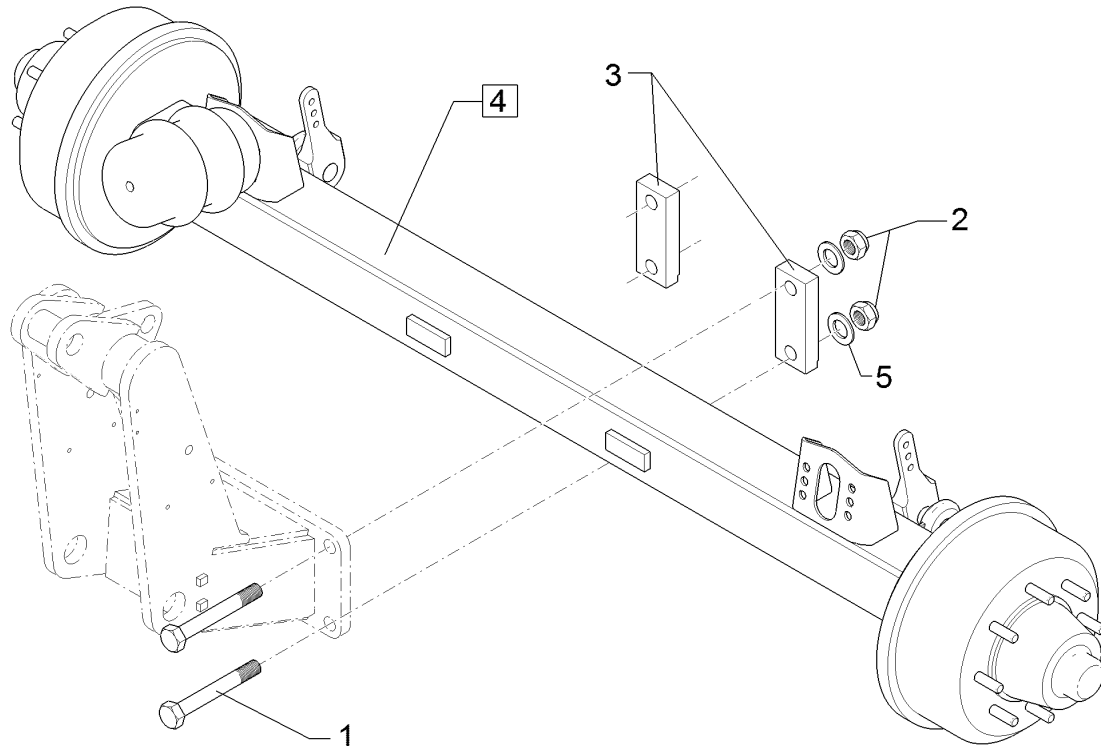
Pos.	Art.Nr.	Stck.	Artikeltext / Description		Abmessung
1	301 4906	4	Sechskantschraube spezial	Hexagon bolt special	M30x260ls198xb45-10.9
2	303 0938	4	Sicherungsmutter	Selflocking nut	BK45
3	459 1179	2	Brücke	Clamp plate	NM30-8 Zn DIN985
4	550 8520	1	Laufachse	Running axle	80x35x240
5	305 6327	8	Scheibe	Washer	1x180-D31
					GS7008
					55.67.001.014
					60x31x6 Zn 200HV

Laufachse/Running axle	5
Heliodor 9/500 KA	650 8526



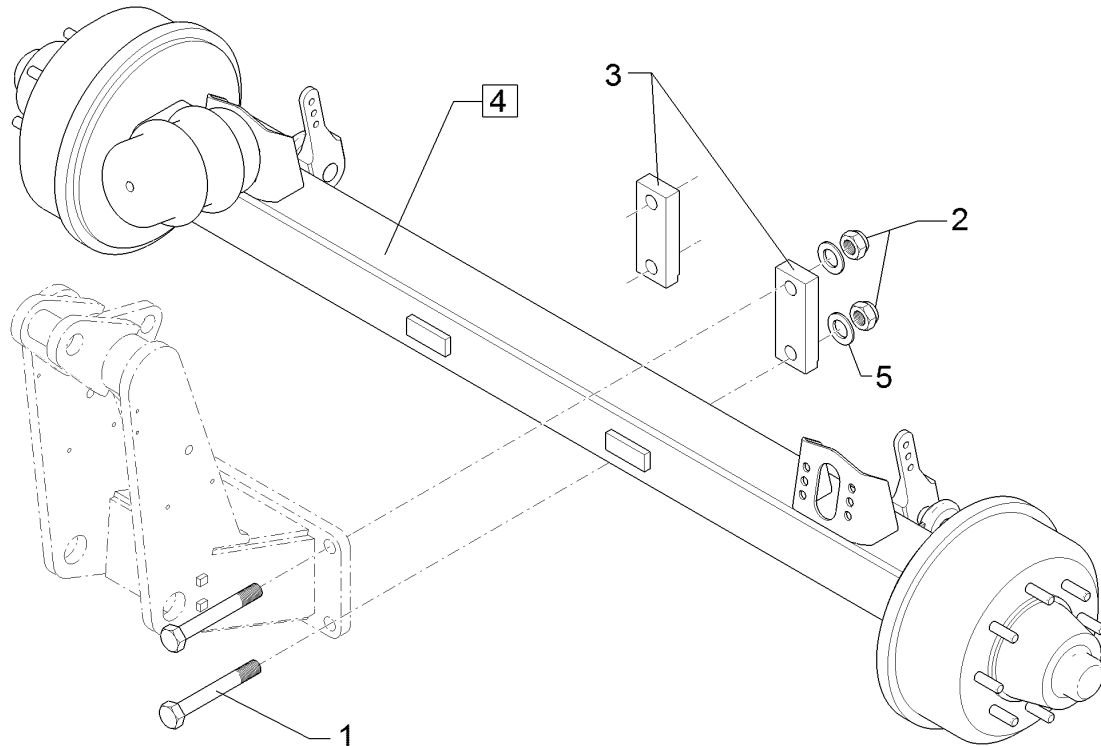
09.20

Pos.	Art.Nr.	Stck.	Artikeltext / Description		Abmessung
1	301 4906	4	Sechskantschraube spezial	Hexagon bolt special	M30x260ls198xb45-10.9
2	303 0938	4	Sicherungsmutter	Selflocking nut	BK45
3	459 1179	2	Brücke	Clamp plate	NM30-8 Zn DIN985
4	550 8516	1	Laufachse	Running axle	80x35x240
5	305 6327	8	Scheibe	Washer	1x180-D31
					GS12008
					CO-55.72.001.007
					60x31x6 Zn 200HV

Bremsachse/Braking axle**5****Heliodor 9/500 KA****650 8538**

09.20

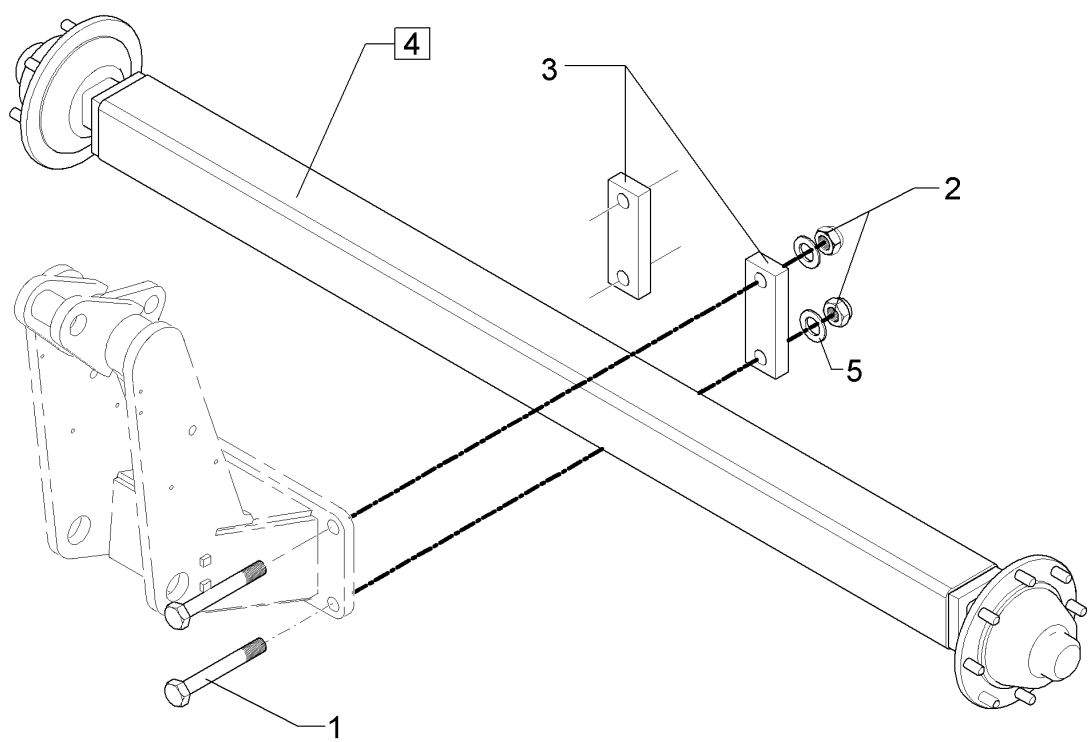
Pos.	Art.Nr.	Stck.	Artikeltext / Description		Abmessung
1	301 4906	4	Sechskantschraube spezial	Hexagon bolt special	M30x260ls198xb45-10.9
2	303 0938	4	Sicherungsmutter	Selflocking nut	BK45
3	459 1179	2	Brücke	Clamp plate	NM30-8 Zn DIN985
4	550 8538	1	Bremsachse	Braking axle	80x35x240
5	305 6327	8	Scheibe	Washer	1x180-D31
					GS12008
					55.72.460.040
					60x31x6 Zn 200HV

Bremsachse/Braking axle**5****Heliodor 9/500 KA****65010101**

09.20

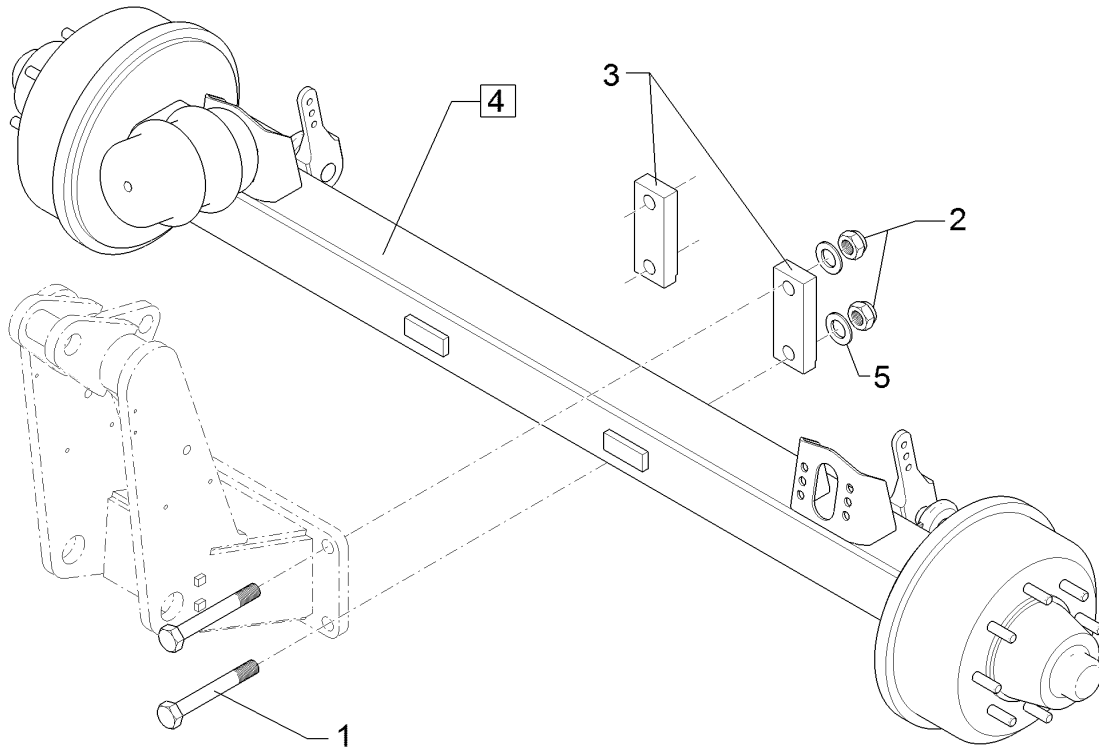
Pos.	Art.Nr.	Stck.	Artikeltext / Description		Abmessung
1	301 4906	4	Sechskantschraube spezial	Hexagon bolt special	M30x260ls198xb45-10.9
2	303 0938	4	Sicherungsmutter	Selflocking nut	BK45
3	459 1179	2	Brücke	Clamp plate	NM30-8 Zn DIN985
4	55010220	1	Bremsachse	Braking axle	80x35x240
5	305 6327	8	Scheibe	Washer	1x180-D31
					GS12010
					150x16x2350
					60x31x6 Zn 200HV

Laufachse/Running axle	5
Heliodor 9/500 KA	65010102



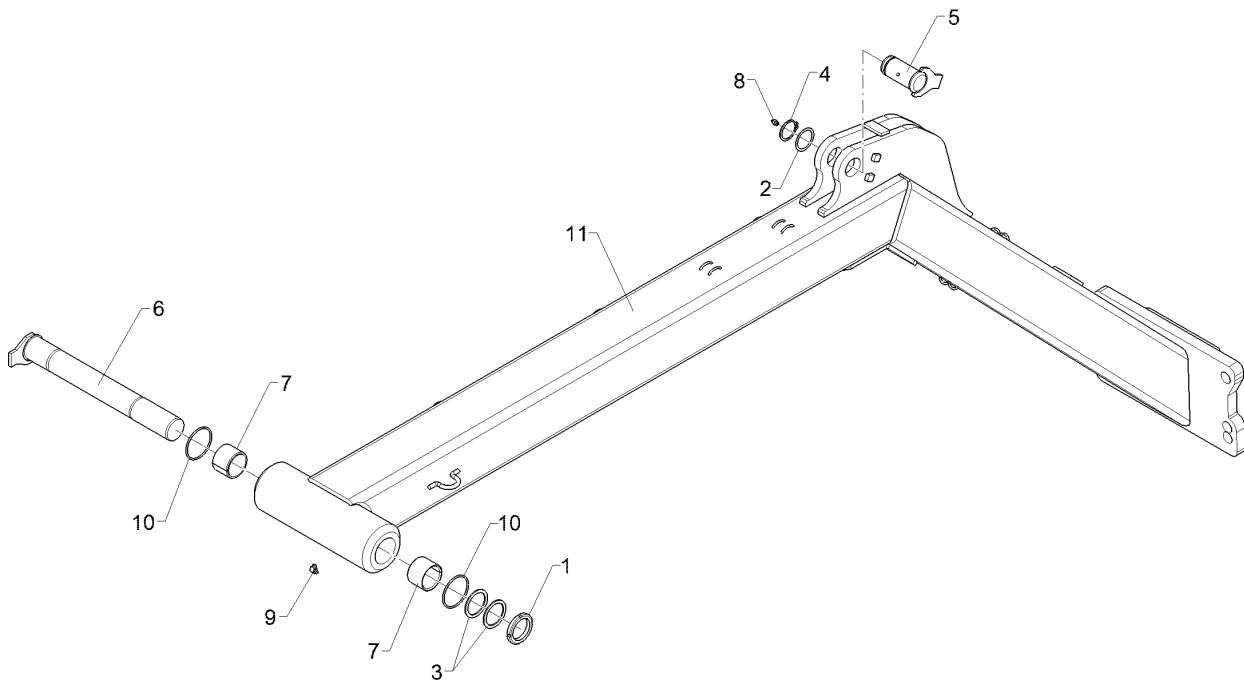
09.20

Pos.	Art.Nr.	Stck.	Artikeltext / Description		Abmessung
1	301 4906	4	Sechskantschraube spezial	Hexagon bolt special	M30x260ls198xb45-10.9
2	303 0938	4	Sicherungsmutter	Selflocking nut	BK45 NM30-8 Zn DIN985
3	459 1179	2	Brücke	Clamp plate	80x35x240
4	55010221	1	Laufachse	Running axle	1x180-D31 GS12010
5	305 6327	8	Scheibe	Washer	60x31x6 Zn 200HV

Bremsachse/Braking axle**5****Heliodor 9/500 KA****65010105**

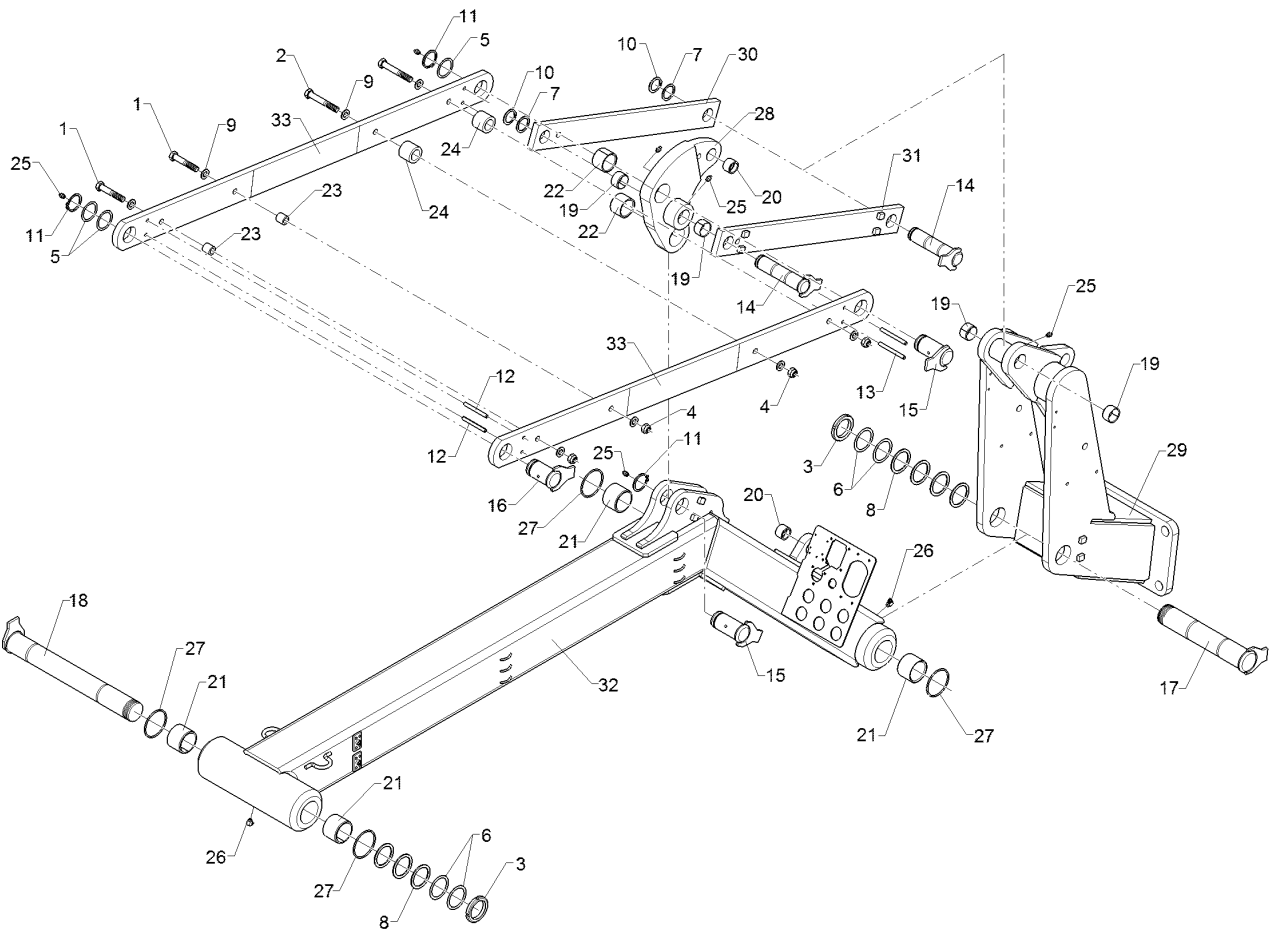
09.20

Pos.	Art.Nr.	Stck.	Artikeltext / Description		Abmessung
1	301 4906	4	Sechskantschraube spezial	Hexagon bolt special	M30x260ls198xb45-10.9
2	303 0938	4	Sicherungsmutter	Selflocking nut	BK45
3	459 1179	2	Brücke	Clamp plate	NM30-8 Zn DIN985
4	55010248	1	Bremsachse	Braking axle	80x35x240
5	305 6327	8	Scheibe	Washer	1x180-D31
					GS 12008
					150x16x2530
					60x31x6 Zn 200HV



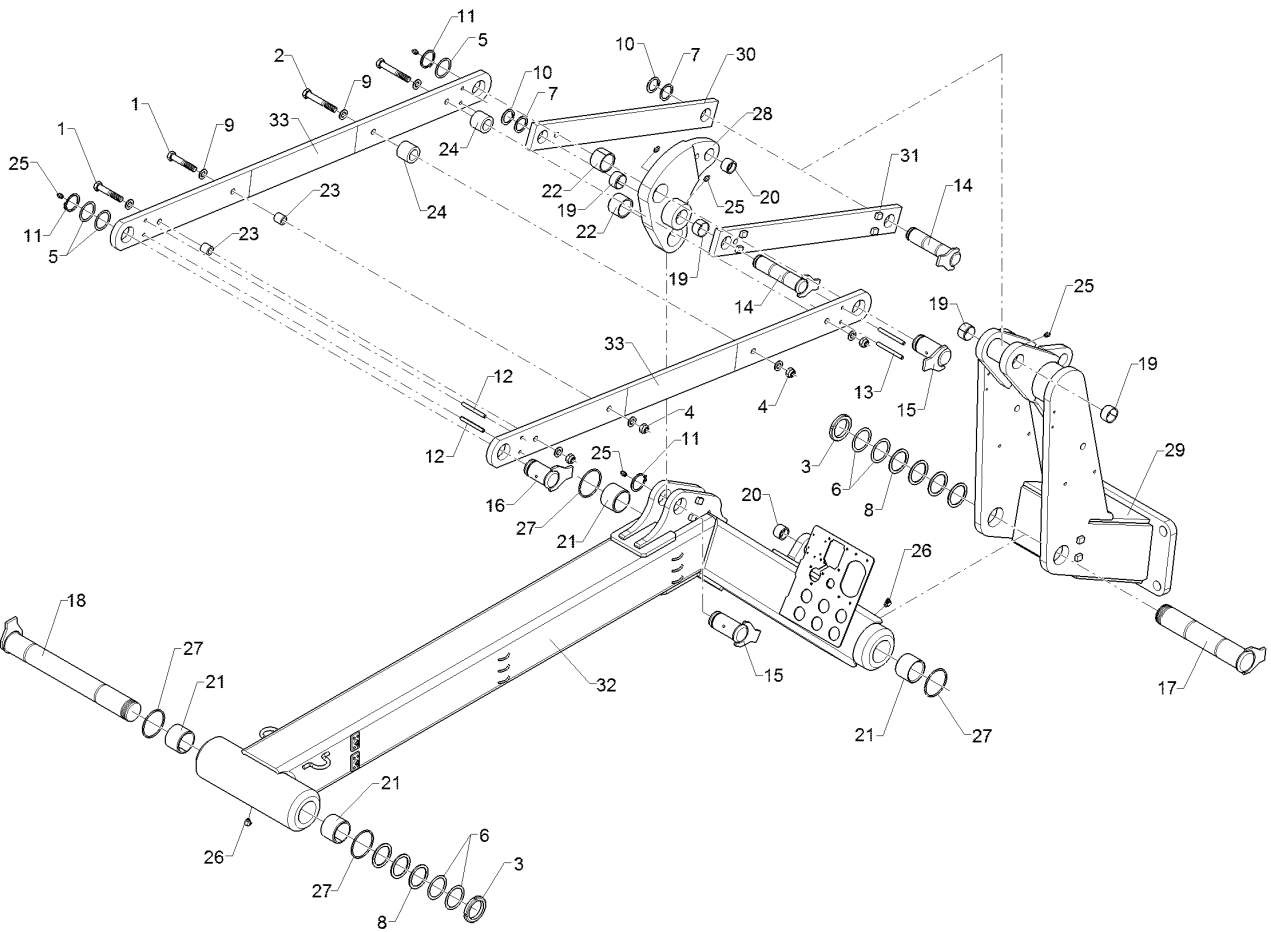
09.20

Pos.	Art.Nr.	Stck.	Artikeltext / Description		Abmessung
1	303 0339	1	Nutmutter	Grooved nut	M60x2 SI
2	305 2150	4	Passscheibe	Adjusting washer	50x62x1,0 DIN988
3	305 2261	2	Stützscheibe	Supporting washer	S 60x75x3 DIN988
4	305 8877	1	Sicherungsring	Retaining ring	Zn 50x3 DIN471
5	313 5041	1	Bolzen mit Verdrehsicherung	Pin with stop	D50/55x85/110
6	313 6043	1	Bolzen	Pin	M10x1 Zn FM D60x465/500
7	317 3393	2	Einspannbuchse	Tension bush	M60X2 Zn EG60/70x50-DIN1498
8	323 6348	1	Schmiernippel	Grease nipple	H 1, M 10 x 1,0, v.F.
9	323 6349	1	Schmiernippel	Grease nipple	mit vers H 3, m 10 x 1,0, v.F., 11/4 mi
10	375 1295	2	O-Ring	O-ring	80x4-80Shore Viton83
11	45010134	1	Ausleger	Arm	160x160



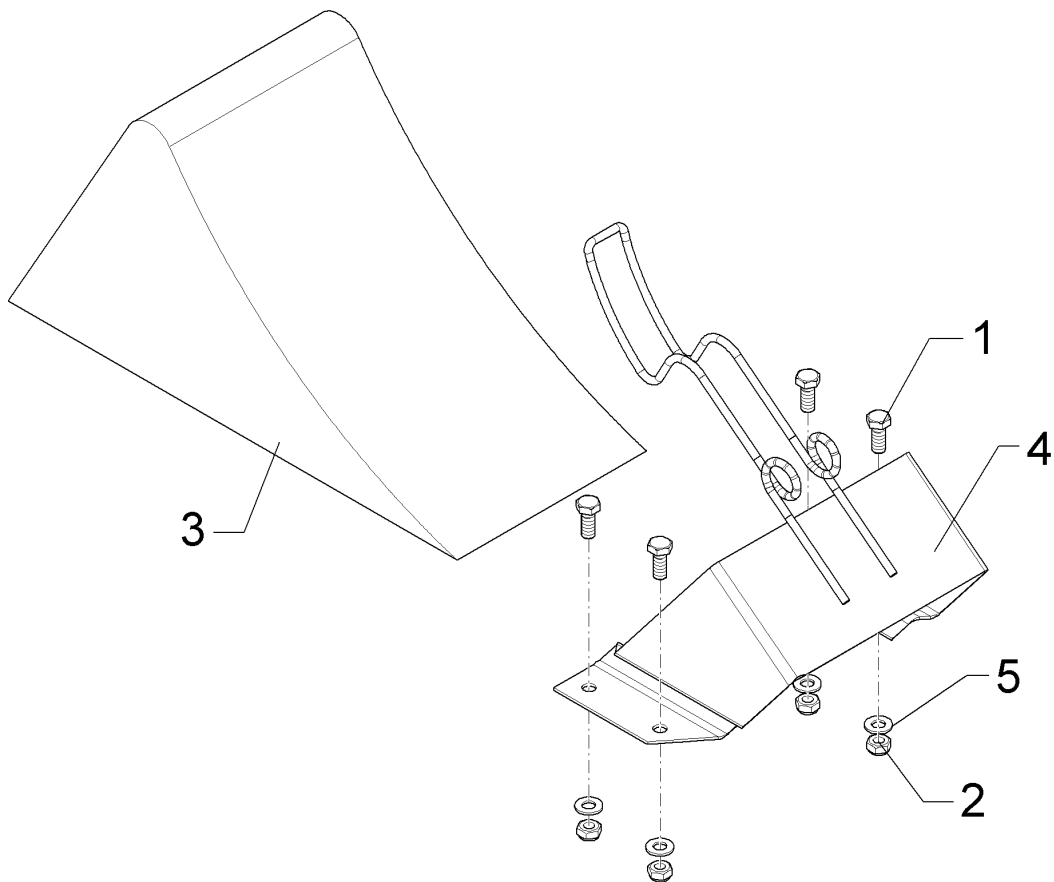
09.20

Pos.	Art.Nr.	Stck.	Artikeltext / Description		Abmessung
1	301 3976	2	Sechskantschraube	Hexagon bolt	M16x90-8.8 DIN931 BK30
2	301 4020	2	Sechskantschraube	Hexagon bolt	M16x110-8.8 DIN931 BK30
3	303 0339	2	Nutmutter	Grooved nut	M60x2 SI
4	303 0935	4	Sicherungsmutter	Selflocking nut	NM16-8 Zn DIN985
5	305 2150	3	Passscheibe	Adjusting washer	50x62x1,0 DIN988
6	305 2170	4	Passscheibe	Adjusting washer	60x75x1,0 DIN988
7	305 2250	2	Stützscheibe	Supporting washer	S 40x50x2,5 DIN988 Zn
8	305 2261	7	Stützscheibe	Supporting washer	S 60x75x3 DIN988 Zn
9	305 6141	8	Scheibe	Washer	17/30x3 DIN/ISO-7089
10	305 8875	2	Sicherungsring	Retaining ring	40x2,5 DIN471
11	305 8877	3	Sicherungsring	Retaining ring	50x3 DIN471
12	309 6176	2	Spannhülse	Expansion bush	10x90-DIN1481
13	309 6178	2	Spannhülse	Expansion bush	10x100-DIN1481
14	313 4047	2	Bolzen mit Verdrehsicherung	Pin with stop	D40x162,5/182 Zn
15	313 5041	2	Bolzen mit Verdrehsicherung	Pin with stop	D50/55x85/110 M10x1 Zn
16	313 5046	1	Bolzen mit Verdrehsicherung	Pin with stop	D50x68/93 Zn
17	313 6031	1	Bolzen mit Verdrehsicherung	Pin with stop	D60x305/340 M60X2 Zn
18	313 6043	1	Bolzen	Pin	FM D60x465/500 M60X2 Zn
19	317 2009	4	Einspannbuchse mit Presssitz	Tension bush	EG40/45x25



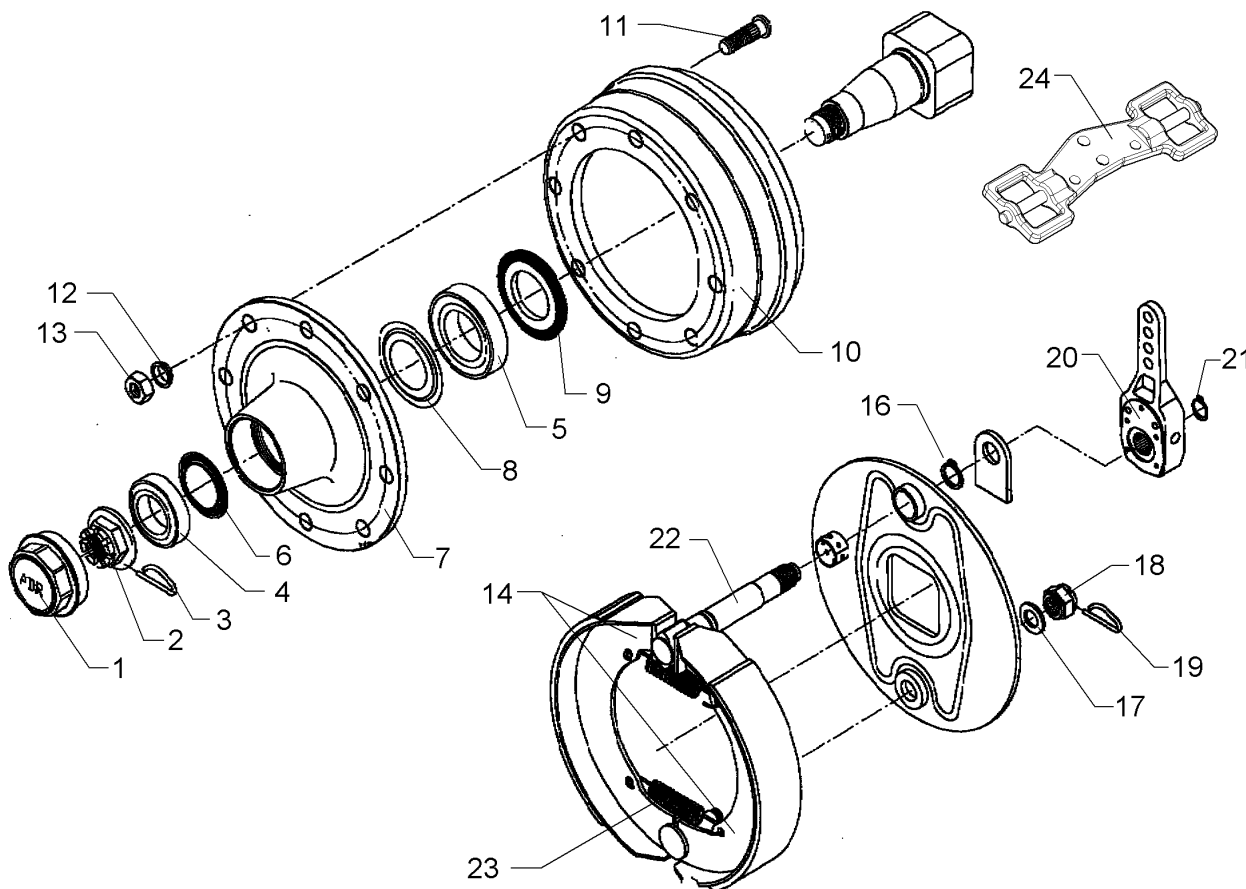
09.20

Pos.	Art.Nr.	Stck.	Artikeltext / Description		Abmessung
20	317 3360	2	Einspannbuchse mit Presssitz	Tension bush	EG30/38x25
21	317 3393	4	Einspannbuchse	Tension bush	EG60/70x50-DIN1498
22	317 3434	2	Einspannbuchse	Tension bush	EG50/60x40-DIN1498
23	317 6801	2	Röhrchen	Tube	26,9x5x26 Zn
24	317 6979	2	Röhrchen	Tube	51x8,8x42
25	323 6348	6	Schmiernippel	Grease nipple	H 1, M 10 x 1,0, v.F. mit vers
26	323 6349	2	Schmiernippel	Grease nipple	H 3, m 10 x 1,0, v.F., 11/4 mi
27	375 1295	4	O-Ring	O-ring	80x4-80Shore Viton83
28	450 0530	1	Hebel	Lever	D40x121 Rubin B
29	450 8591	1	Achsbock	Axle trestle	D60x240
30	450 8620	1	Lenker	Link	80x20x785 2xD40 1xD16,5
31	450 8621	1	Lenker	Link	80x20x785 2xD40
32	45010135	1	Ausleger	Arm	160x2500/940 2xD60x239/399
33	45010136	2	Strebe	Strut	90x20x1440 1xD50,1



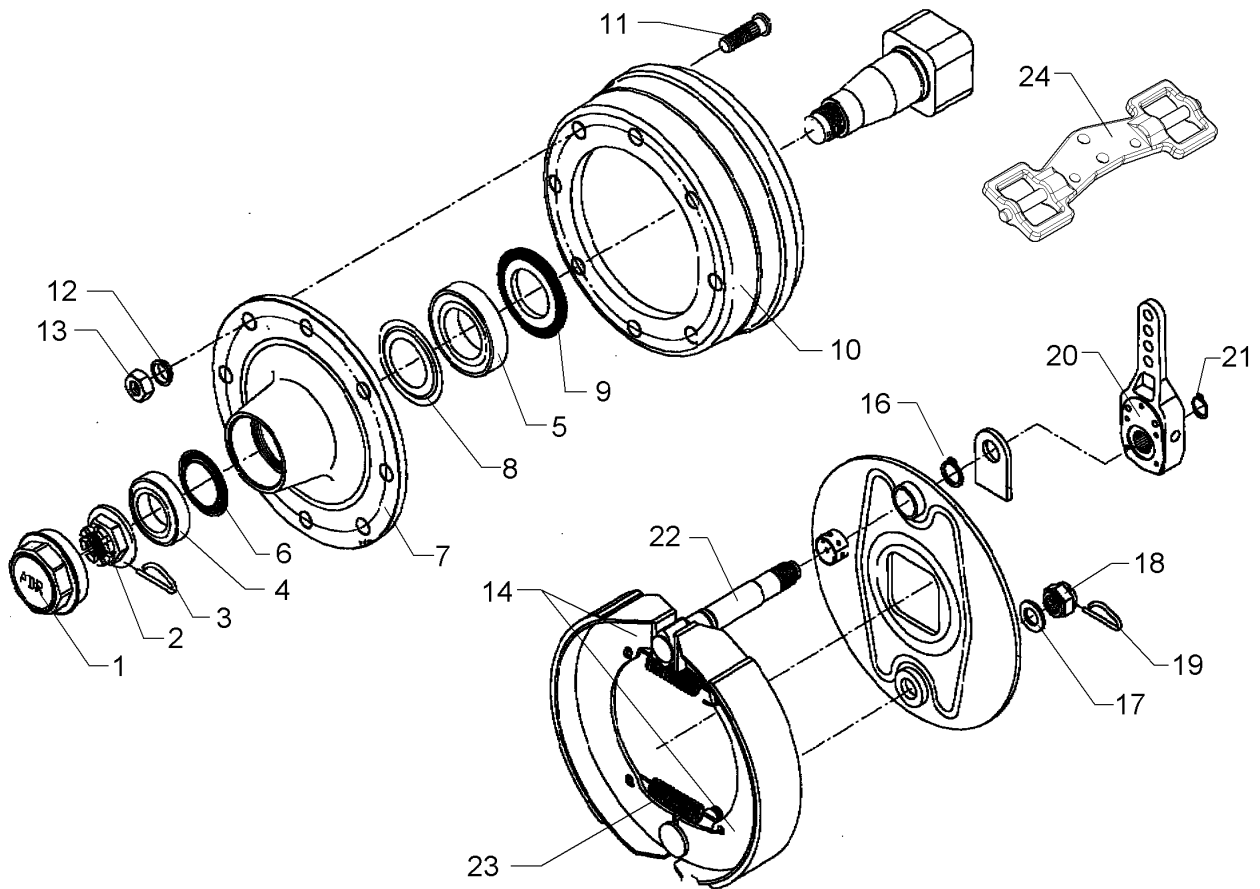
09.20

Pos.	Art.Nr.	Stck.	Artikeltext / Description		Abmessung
1	301 7280	4	Sechskantschraube	Hexagon bolt	M8x25-8.8 DIN933 BK30
2	303 0932	4	Sicherungsmutter	Selflocking nut	NM8-8 Zn DIN985
3	321 9942	1	Unterlegkeil	Wheel chock	NG53 DIN76051
4	321 9943	1	Halter zum Unterlegekeil	Carrier for wedge	NG53 122853.001
5	305 8694	8	Scheibe	Washer	A8,4 DIN125-St Zn



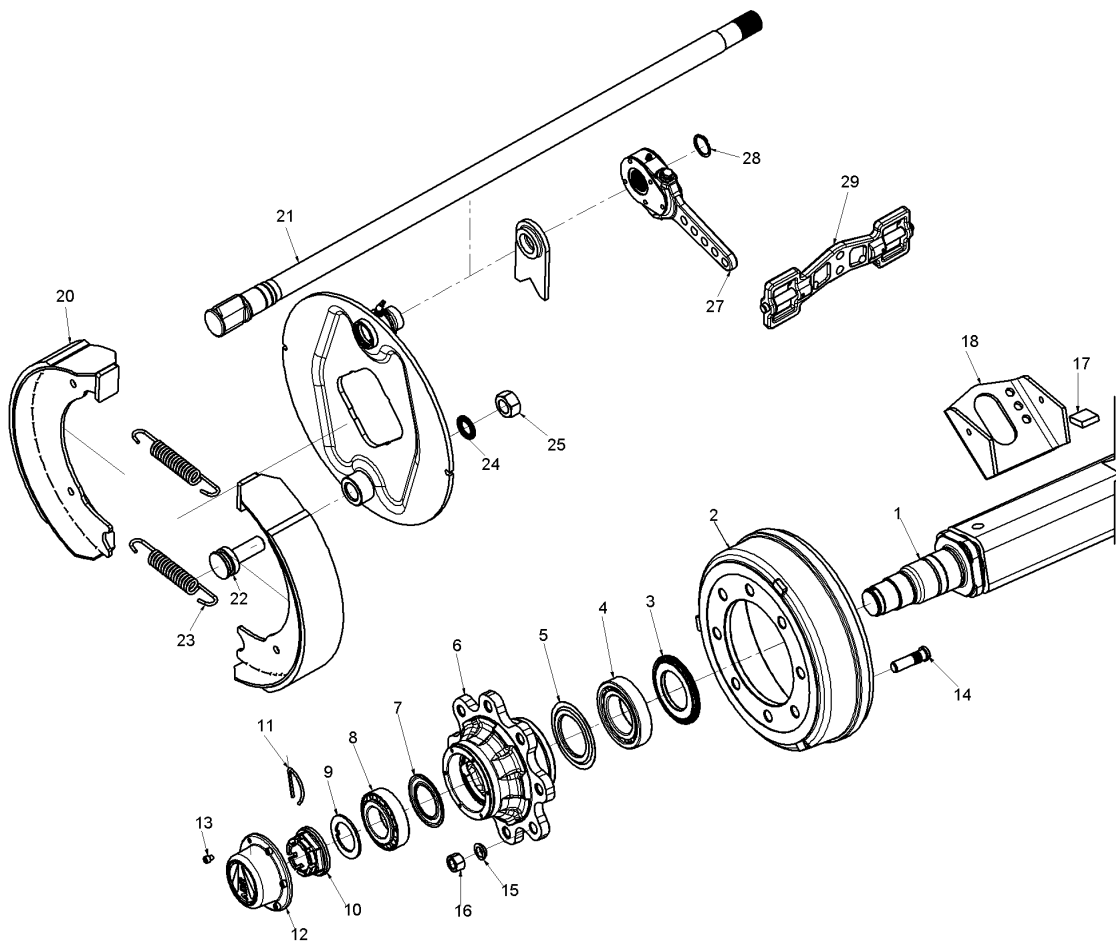
09.20

Pos.	Art.Nr.	Stck.	Artikeltext / Description	Abmessung
1	323 1312	2	Schlagkappe	ADR D100
2	303 0176	2	Kronenmutter	M48x1,5
3	329 3543	2	Sicherungsklammer	48
4	319 9158	2	Kegelrollenlager	Tapered roller bearing
5	319 9168	2	Kegelrollenlager	Tapered roller bearing
6	323 1806	2	Nilos-Ring	Nilos ring
7	450 6912	2	Radnabe	Wheel hub
8	323 1807	2	Nilos-Ring	Nilos ring
9	323 7629	2	Dichtung zum Lager	Seal
10	450 6913	2	Bremstrommel	Brake drum
11	301 6435	16	Radschraube	Wheel bolt
12	305 9932	16	Federring mit Kugelbund	Spring ring with ball collar
13	303 6423	16	Flachbundmutter	Flat collar nut
14	450 6804	2	Bremsbacken mit Belag 1Satz	Brake-shoe with lining
15	317 9488	2	Buchse für Bremswelle	Bush
16	305 8871	2	Sicherungsring	Retaining ring
17	305 6254	2	Scheibe	Washer
18	303 0177	2	Kronenmutter	Castle nut
19	329 3544	2	Sicherungsklammer	Safety clamp
20	450 6847	2	Gestängesteller	Linkage control element
21	305 8861	2	Sicherungsring	Retaining ring
22	450 6854	2	Bremsnockenwelle	Brake camshaft



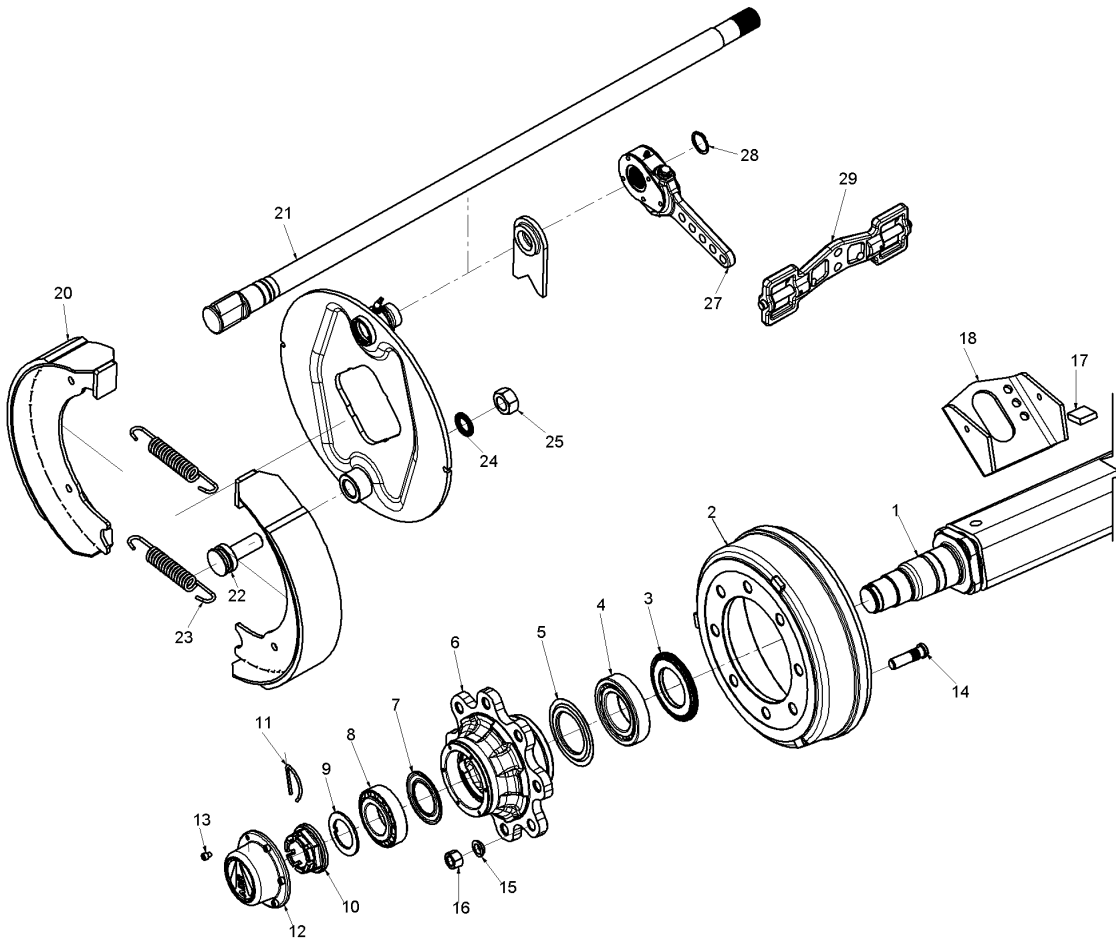
09.20

Pos.	Art.Nr.	Stck.	Artikeltext / Description	Abmessung	
23	329 8559	2	Zugfeder Bremsbacke	Tension spring brake shoe	
24	45010020	1	Bremswaage	Brake balance bar	ADR 400x80 D14x290 ADR 768102



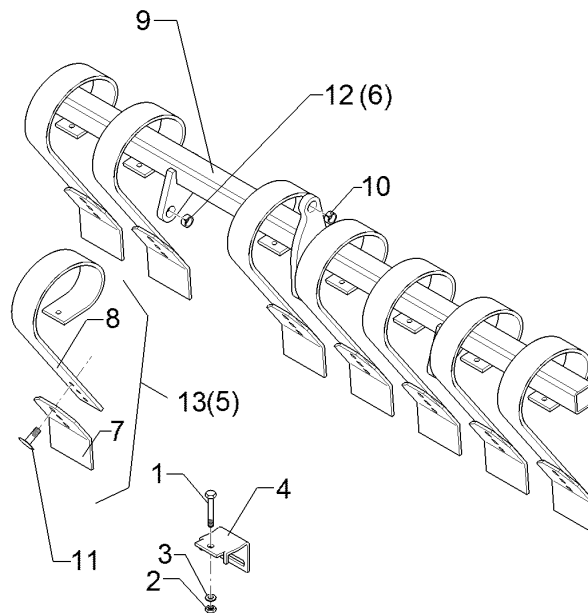
09.20

Pos.	Art.Nr.	Stck.	Artikeltext / Description	Abmessung	
2	45010077	2	Bremstrommel	Brake drum	D400x80 8-Loch
3	32310095	2	Dichtung	Seal	-
4	319 9175	2	Kegelrollenlager	Tapered roller bearing	32216 DIN720
5	323 1815	2	Nilos-Ring	Nilos ring	32216 AV
6	45010076	2	Radnabe	Wheel hub	120-140 220-275
7	32310094	2	Nilos-Ring	Nilos ring	32213 AV
8	319 9160	2	Kegelrollenlager	Tapered roller bearing	32213.
9	30510098	2	Scheibe mit Nasen	Washer	M58
10	30310053	2	Kronenmutter	Castle nut	M58x1,5
11	32910033	2	Sicherungsklammer	Safety clamp	M58
12	32310093	2	Radkappe	Hub cap	D125
13	30110247	12	Schraube	Screw	-
15	305 9932	16	Federring mit Kugelbund	Spring ring with ball collar	C20 DIN74361
16	303 6423	16	Flachbundmutter	Flat collar nut	M20x1,5 Zn SW30
17	30110246	16	Radschraube	Wheel bolt	M20x1,5x80
20	45010074	2	Bremsbacken mit Belag 1Satz	Brake-shoe with lining	D400x80 408E
21	45010075	2	Bremsnockenwelle	Brake camshaft	D35x1050
22	31310077	2	Bolzen	Pin	408E
23	32910034	42	Zugfeder Bremsbacke	Tension spring brake shoe	D25x162
24	30510099	2	Scheibe	Washer	für M24
25	303 0996	2	Sechskantmutter	Hexagon nut	M24x1,5-8 DIN934 BK30oS
27	450 6847	2	Gestängesteller	Linkage control element	D32 ADR
28	305 8868	2	Sicherungsring	Retaining ring	32x1,5 DIN471 Zn



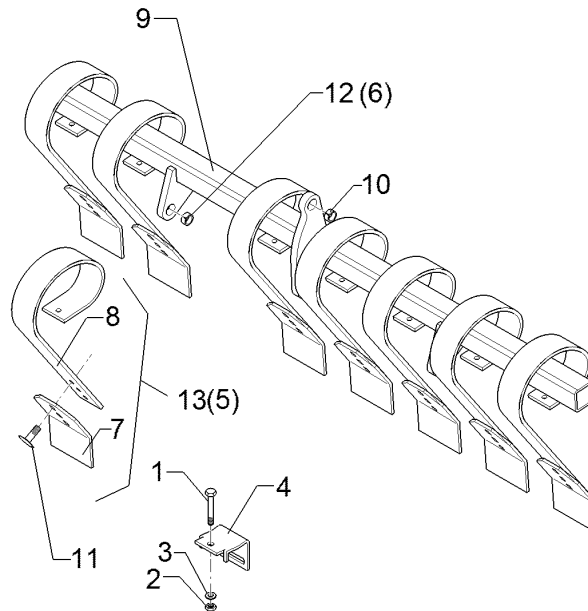
09.20

Pos.	Art.Nr.	Stck.	Artikeltext / Description	Abmessung
29	45010020	1	Bremswaage Brake balance bar	D14x290 ADR 768102



09.20

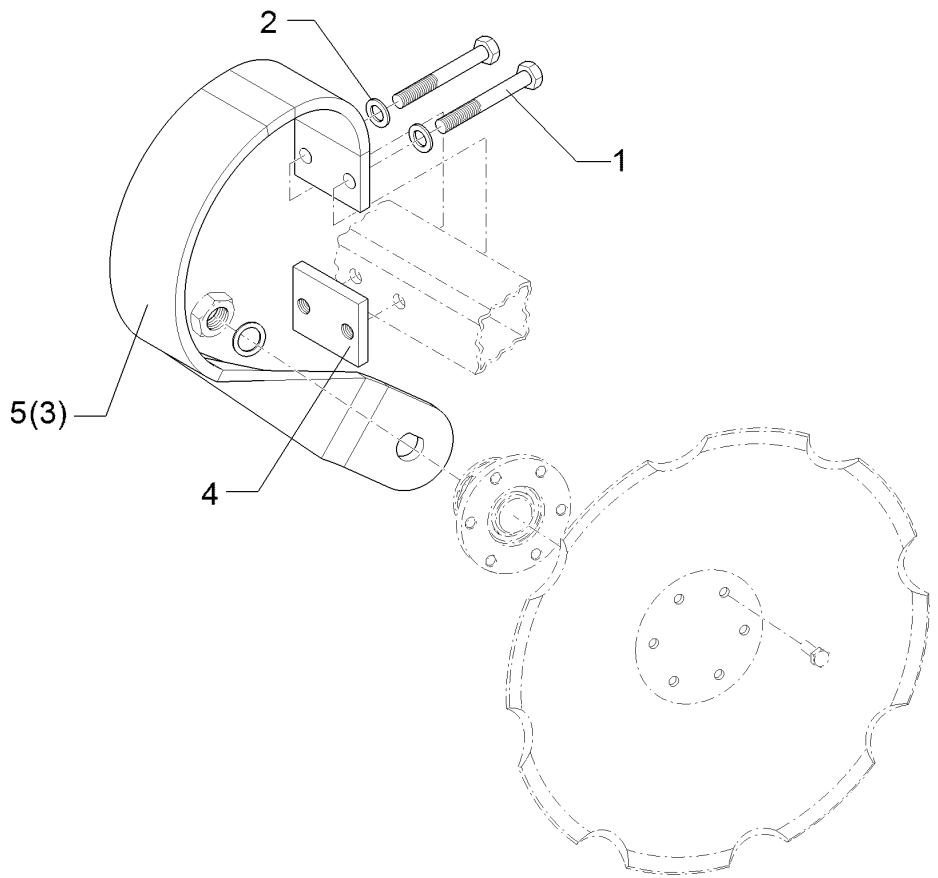
Pos.	Art.Nr.	Stck.	Artikeltext / Description		Abmessung
1	301 3470	10	Sechskantschraube spezial	Hexagon bolt special	M12x105ls87xb15-10.9
2	303 0934	10	Sicherungsmutter	Selflocking nut	BK45
3	305 6135	10	Scheibe	Washer	NM12-8 Zn DIN985
4	353 4686	10	Klemme	Clamp	13x28x2,5 DIN 134
5	353 8740	10	Planierzinken m.Schar	Levelling tine with share	70x70-80x10
6	317 3407	3	Einspannbuchse	Tension bush	80x10
7	337 5487	1	Schar	Share	EG24/32x20-DIN1498
8	353 8741	1	Planierzinken	Levelling tine	150x8x256
9	412 7042	1	Rahmen	Frame	80x10
10	317 3408	1	Einspannbuchse mit Presssitz	Tension bush	70x70x2471
11	301 1806	2	Flachrundschrabe	Saucer-head screw	EGPG 32/25x20-CM
12	317 3352	3	Einspannbuchse mit Presssitz	Tension bush	M12x30-10.9
13	35310024	10	Planierzinken	Levelling tine	DIN603 BK45
					EG28/32x20
					80x10



09.20

Pos.	Art.Nr.	Stck.	Artikeltext / Description		Abmessung
1	301 3470	10	Sechskantschraube spezial	Hexagon bolt special	M12x105ls87xb15-10.9
2	303 0934	10	Sicherungsmutter	Selflocking nut	BK45
3	305 6135	10	Scheibe	Washer	NM12-8 Zn DIN985
4	353 4686	10	Klemme	Clamp	13x28x2,5 DIN 134
5	353 8740	10	Planierzinken m.Schar	Levelling tine with share	70x70-80x10
6	317 3407	3	Einspannbuchse	Tension bush	80x10
7	337 5487	1	Schar	Share	EG24/32x20-DIN1498
8	353 8741	1	Planierzinken	Levelling tine	150x8x256
9	412 7042	1	Rahmen	Frame	80x10
10	317 3408	1	Einspannbuchse mit Presssitz	Tension bush	70x70x2471
11	301 1806	2	Flachrundschrabe	Saucer-head screw	EGPG 32/25x20-CM
12	317 3352	3	Einspannbuchse mit Presssitz	Tension bush	M12x30-10.9
					DIN603 BK45
					EG28/32x20

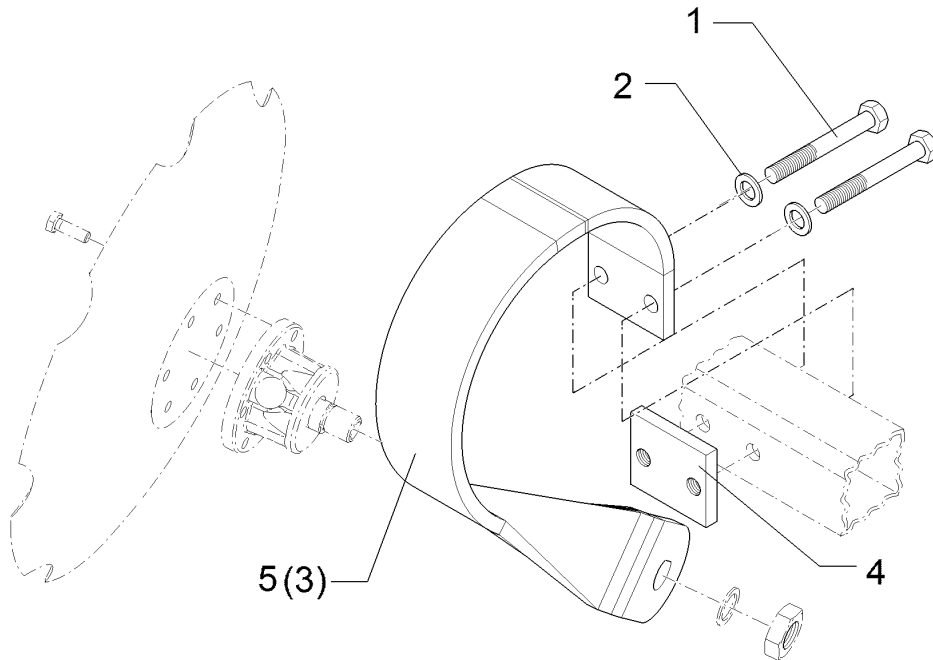
Federzinken/Spring tine	6
Heliodor 9/500 KA	612 7104



09.20

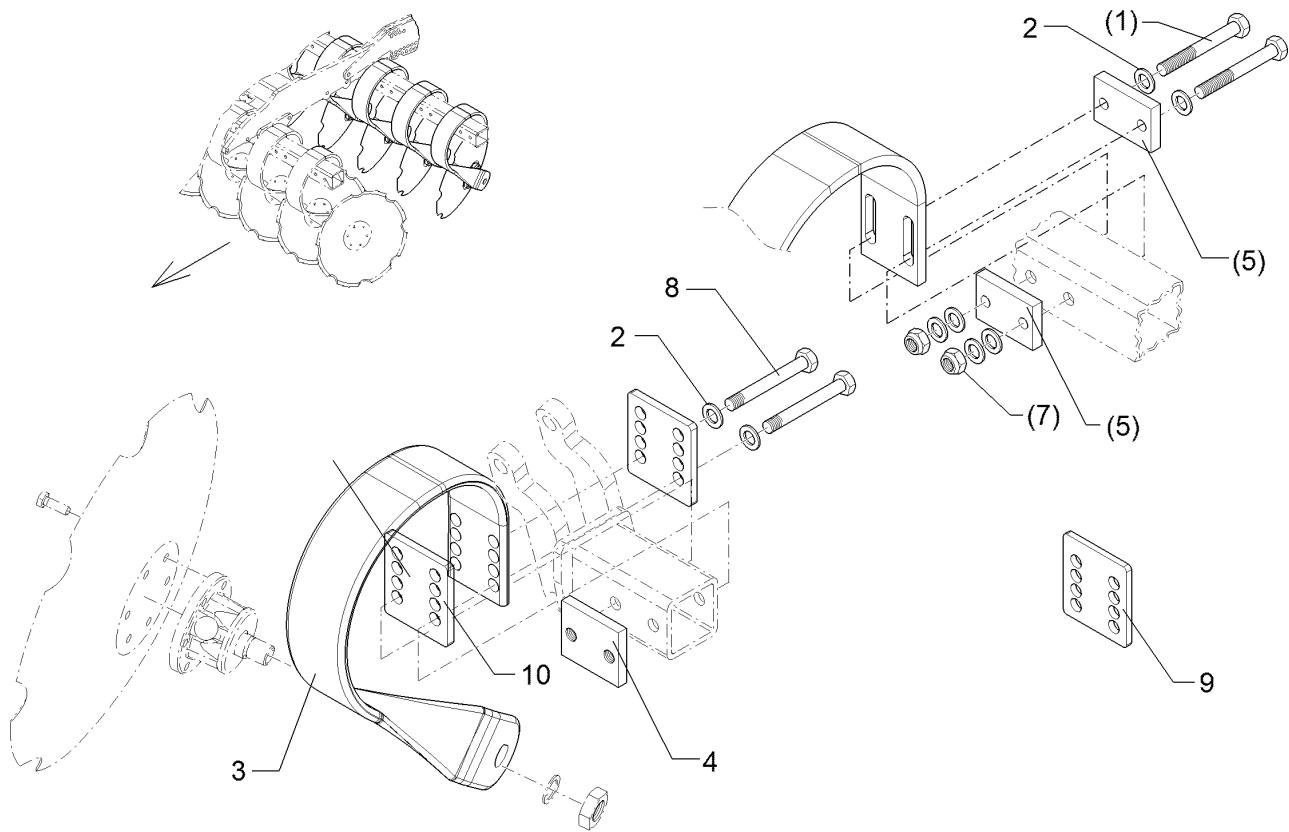
Pos.	Art.Nr.	Stck.	Artikeltext / Description		Abmessung
1	301 4020	2	Sechskantschraube	Hexagon bolt	M16x110-8.8 DIN931 BK30
2	305 6141	2	Scheibe	Washer	17/30x3 DIN/ISO-7089
3	353 8734	1	Federzinken	Spring tine	90x13x536 RD2XD16,2 19°
4	459 8603	1	Gewindeplatte	Threaded plate	60x15x90 2xM16-60
5	35310046	1	Federzinken	Spring tine	Zn 90x13x536RD2XD16,2 19°

Federzinken/Spring tine	6
Heliodor 9/500 KA	612 7105



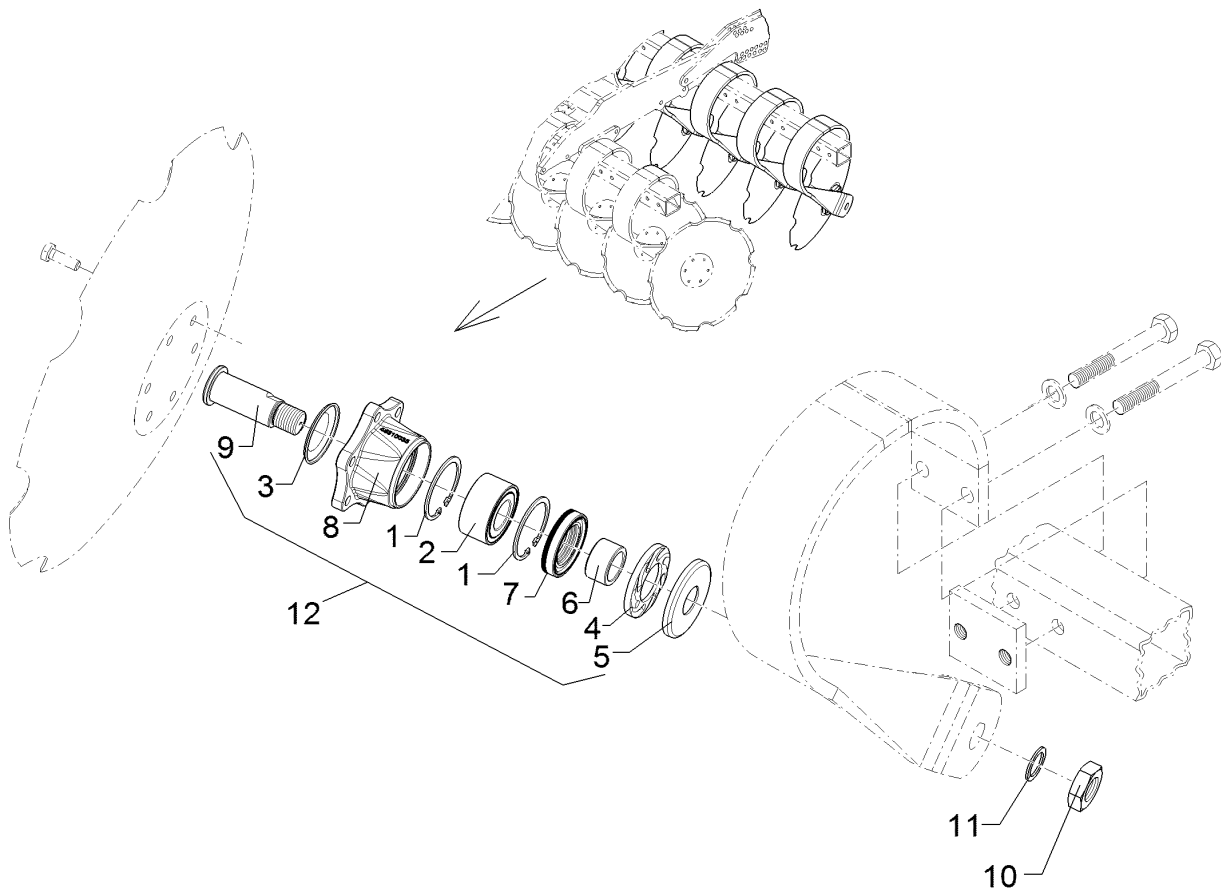
09.20

Pos.	Art.Nr.	Stck.	Artikeltext / Description		Abmessung
1	301 4020	2	Sechskantschraube	Hexagon bolt	M16x110-8.8 DIN931 BK30
2	305 6141	2	Scheibe	Washer	17/30x3 DIN/ISO-7089
3	353 8735	1	Federzinken	Spring tine	90x13x536LD2XD16,2 19°
4	459 8603	1	Gewindeplatte	Threaded plate	60x15x90 2xM16-60 Zn
5	35310047	1	Federzinken	Spring tine	90x13x536LD2XD16,2 19°



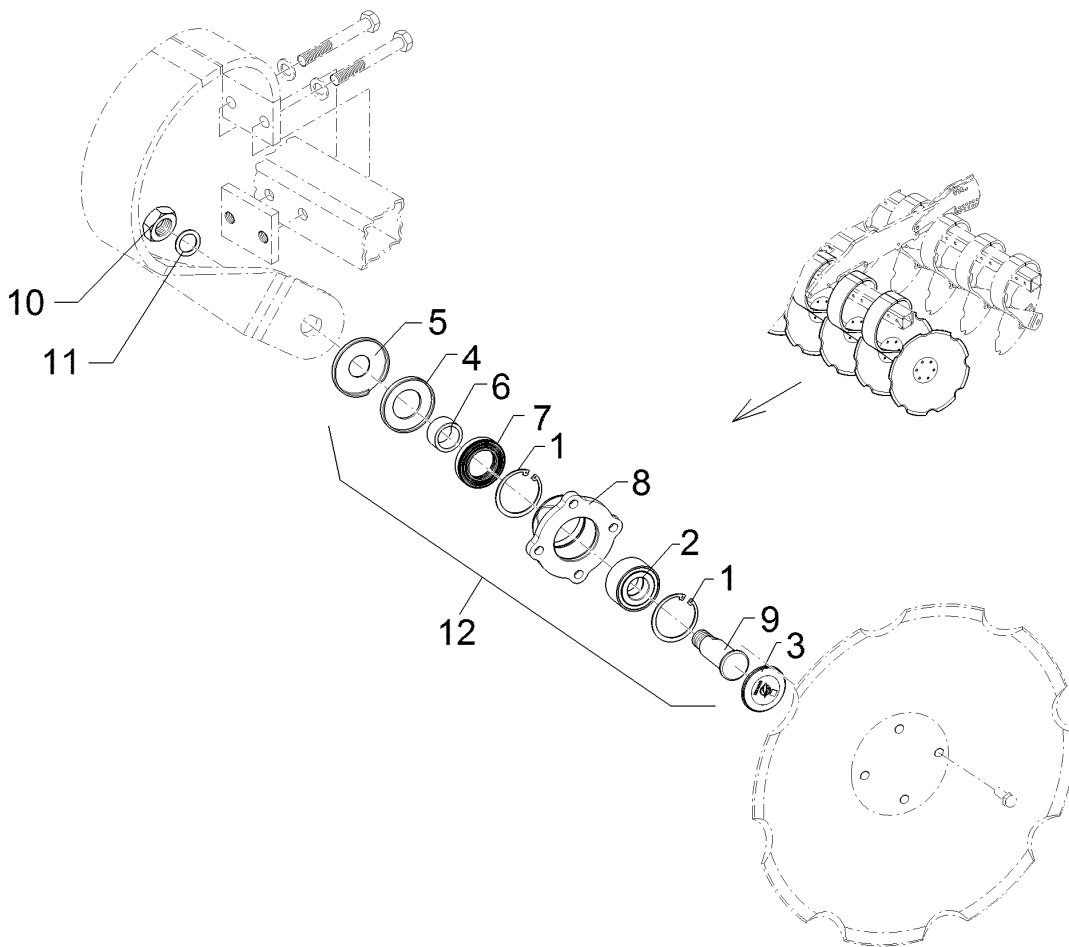
09.20

Pos.	Art.Nr.	Stck.	Artikeltext / Description		Abmessung
1	301 4039	2	Sechskantschraube	Hexagon bolt	M16x120-8.8 DIN931 BK30
2	305 6141	2	Scheibe	Washer	17/30x3 DIN/ISO-7089
3	353 8737	1	Federzinken	Spring tine	90x13x536
4	459 8603	1	Gewindeplatte	Threaded plate	60x15x90 2xM16-60 Zn
5	459 3506	2	Brücke	Clamp plate	70x15x90 2xD16,2-60
6	301 4119	2	Sechskantschraube	Hexagon bolt	M16x1,5x152ls130-10.9DIN960 BK
7	303 6390	2	Sicherungsmutter	Selflocking nut	M16x1,5-10 ZnDIN 985
8	301 4057	2	Sechskantschraube	Hexagon bolt	M16x130-8.8 DIN931 BK30
9	45910029	1	Platte	Plate	8x100x110 8xD16,5
10	45910046	2	Platte	Plate	10x100x110



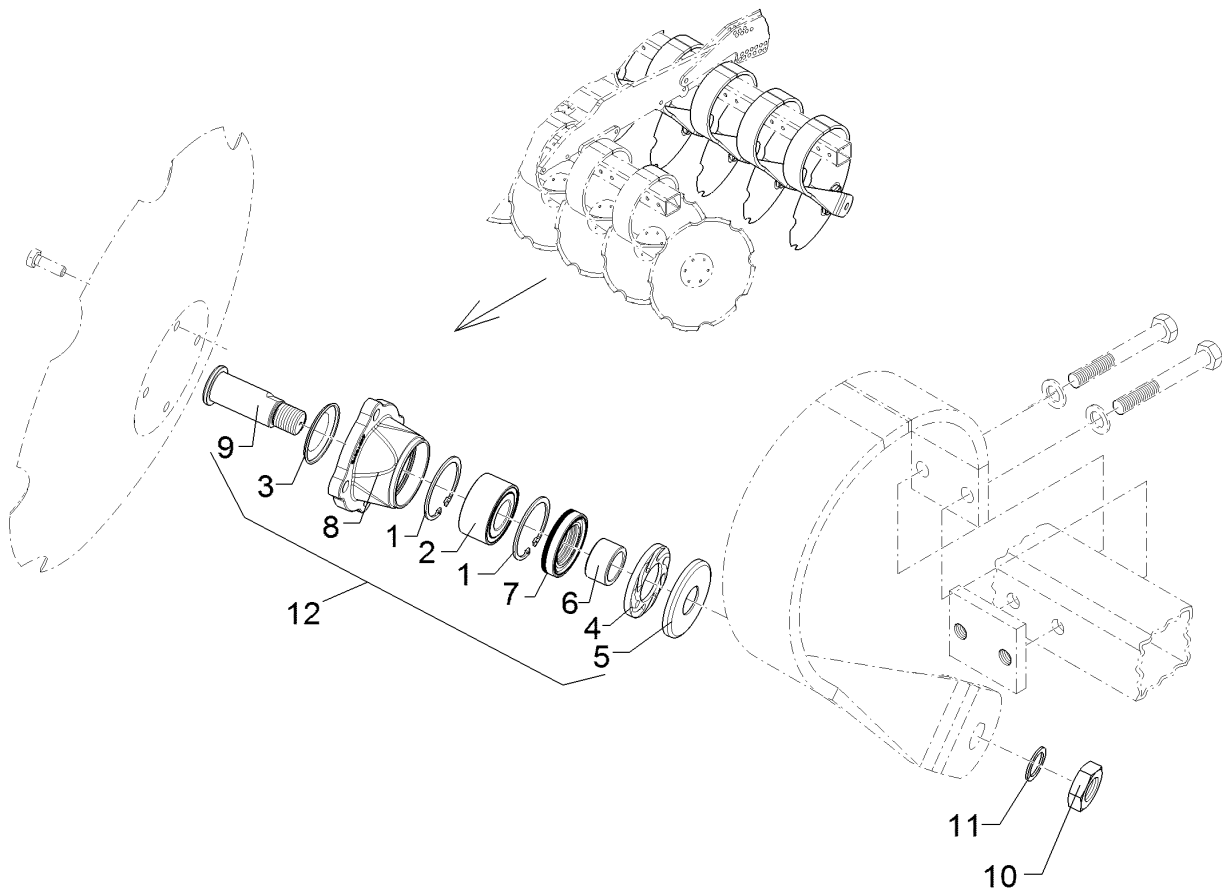
09.20

Pos.	Art.Nr.	Stck.	Artikeltext / Description		Abmessung
1	305 8924	2	Sicherungsring	Retaining ring	62x2 DIN472
2	319 8760	1	Schrägkugellager doppelreihig	Bearing	30/62/30 RSR
3	32310058	1	Schutzkappe	Cap	D62,5x6,5
4	32310060	1	Förderscheibe	Conveyor disc	D74x40,2x8 RE Zn
5	32310064	1	Schutzkappe	Cap	D75/30,1x8 Zn
6	32310066	1	Lauftring	Race ring	D40/30x22,5
7	32310068	1	Kassettendichtung	Sealing	RWDR T3 40x65x13/14,5 75 NBR
8	45510035	1	Lagergehäuse	Bearing housing	D122/62x56/100 6xD10,2 Zn
9	45510037	1	Achse	Axle	D30x97 M24x1,5LH Zn
10	303 0997	1	Sechskantmutter	Hexagon nut	M24x1,5-8 LH DIN934 BK30oS
11	305 2230	1	Stützscheibe	Supporting washer	S 25x35x2,0 DIN988 Zn
12	55510013	1	Nabe	Hub	30x122x100 M24x1,5 LH



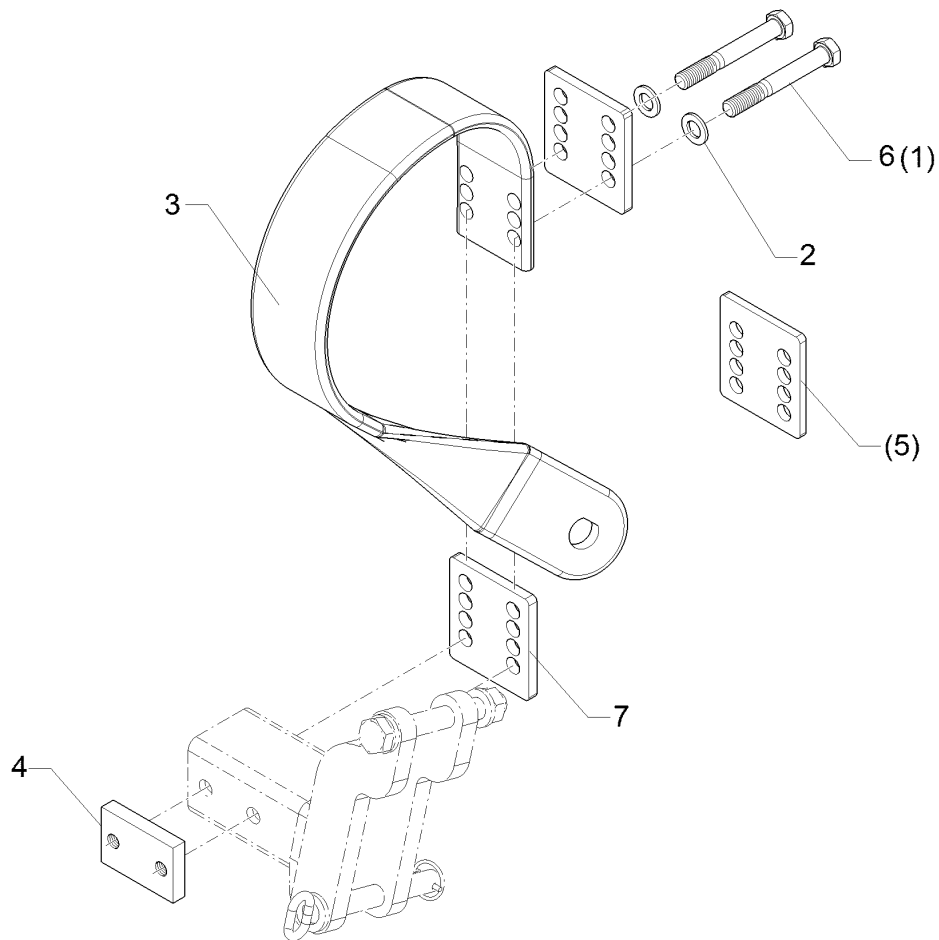
09.20

Pos.	Art.Nr.	Stck.	Artikeltext / Description		Abmessung
1	305 8924	2	Sicherungsring	Retaining ring	62x2 DIN472
2	319 8760	1	Schrägkugellager doppelreihig	Bearing	30/62/30 RSR
3	32310058	1	Schutzkappe	Cap	D62,5x6,5
4	32310061	1	Förderscheibe	Conveyor disc	D74x40,2x8 LI Zn
5	32310064	1	Schutzkappe	Cap	D75/30,1x8 Zn
6	32310066	1	Lauftring	Race ring	D40/30x22,5
7	32310068	1	Kassettdichtung	Sealing	RWDR T3 40x65x13/14,5 75 NBR
8	45510078	1	Lagergehäuse	Bearing housing	D130/62x56/105 4xD12,2 Zn
9	45510036	1	Achse	Axle	D30x97 M24x1,5 Zn
10	303 0996	1	Sechskantmutter	Hexagon nut	M24x1,5-8 DIN934 BK30oS
11	305 2230	1	Stützscheibe	Supporting washer	S 25x35x2,0 DIN988 Zn
12	55510034	1	Lagerung	Bearing	30x130x105 M24x1,5



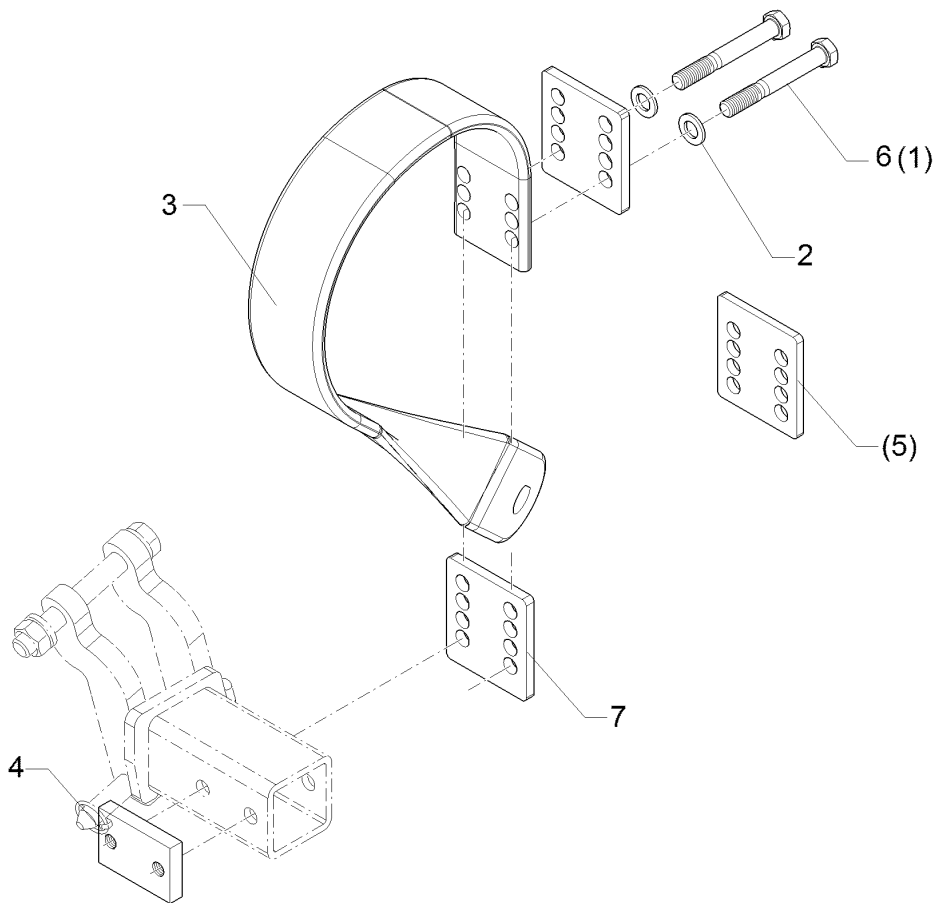
09.20

Pos.	Art.Nr.	Stck.	Artikeltext / Description		Abmessung
1	305 8924	2	Sicherungsring	Retaining ring	62x2 DIN472
2	319 8760	1	Schrägkugellager doppelreihig	Bearing	30/62/30 RSR
3	32310058	1	Schutzkappe	Cap	D62,5x6,5
4	32310060	1	Förderscheibe	Conveyor disc	D74x40,2x8 RE Zn
5	32310064	1	Schutzkappe	Cap	D75/30,1x8 Zn
6	32310066	1	Lauftring	Race ring	D40/30x22,5
7	32310068	1	Kassettdichtung	Sealing	RWDR T3 40x65x13/14,5 75 NBR
8	45510078	1	Lagergehäuse	Bearing housing	D130/62x56/105 4xD12,2 Zn
9	45510037	1	Achse	Axle	D30x97 M24x1,5LH Zn
10	303 0997	1	Sechskantmutter	Hexagon nut	M24x1,5-8 LH DIN934 BK30oS
11	305 2230	1	Stützscheibe	Supporting washer	S 25x35x2,0 DIN988 Zn
12	55510035	1	Lagerung	Bearing	D30x130x105 M24x1,5 LH



09.20

Pos.	Art.Nr.	Stck.	Artikeltext / Description		Abmessung
1	301 4039	2	Sechskantschraube	Hexagon bolt	M16x120-8.8 DIN931 BK30
2	305 6141	2	Scheibe	Washer	17/30x3 DIN/ISO-7089
3	35310022	1	Federzinken	Spring tine	90x13x315RD2XD16,2 19°
4	459 8603	1	Gewindeplatte	Threaded plate	60x15x90 2xM16-60 Zn
5	45910029	1	Platte	Plate	8x100x110 8xD16,5
6	301 4057	2	Sechskantschraube	Hexagon bolt	M16x130-8.8 DIN931 BK30
7	45910046	2	Platte	Plate	10x100x110

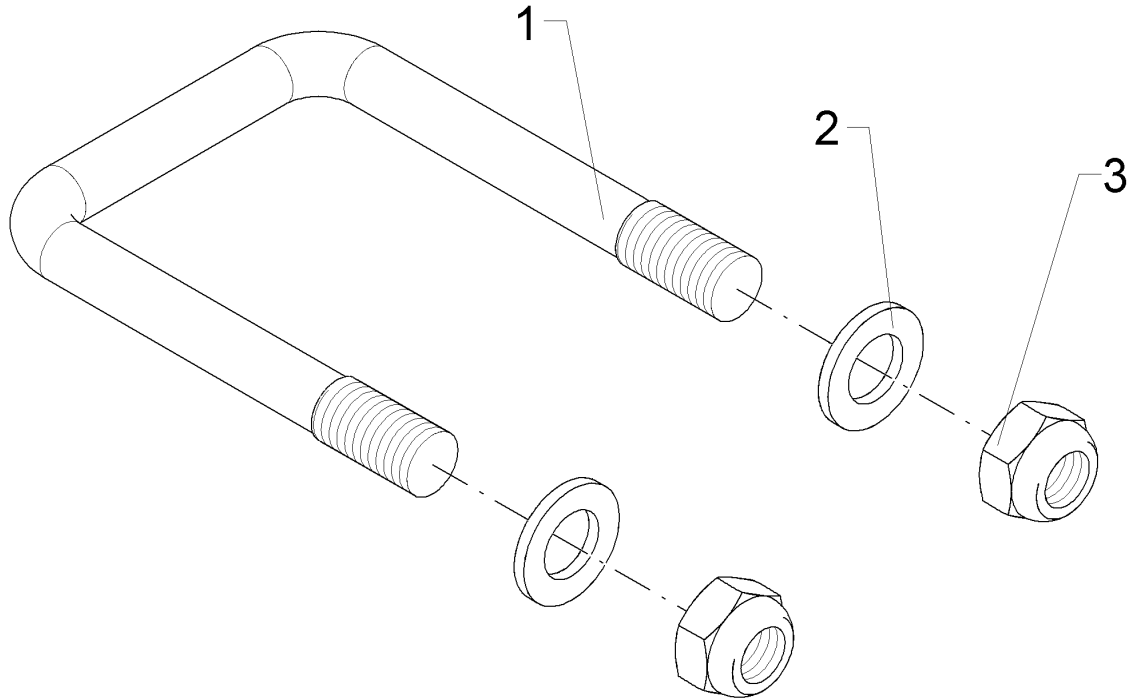


09.20

Pos.	Art.Nr.	Stck.	Artikeltext / Description		Abmessung
1	301 4039	2	Sechskantschraube	Hexagon bolt	M16x120-8.8 DIN931 BK30
2	305 6141	2	Scheibe	Washer	17/30x3 DIN/ISO-7089
3	35310023	1	Federzinken	Spring tine	90x13x315
4	459 8603	1	Gewindeplatte	Threaded plate	60x15x90 2xM16-60 Zn
5	45910029	1	Platte	Plate	8x100x110 8xD16,5
6	301 4057	2	Sechskantschraube	Hexagon bolt	M16x130-8.8 DIN931 BK30
7	45910046	2	Platte	Plate	10x100x110

Befestigungssatz/Set of fittings	6
---	----------

Heliodor 9/500 KA	62210618
--------------------------	-----------------



09.20

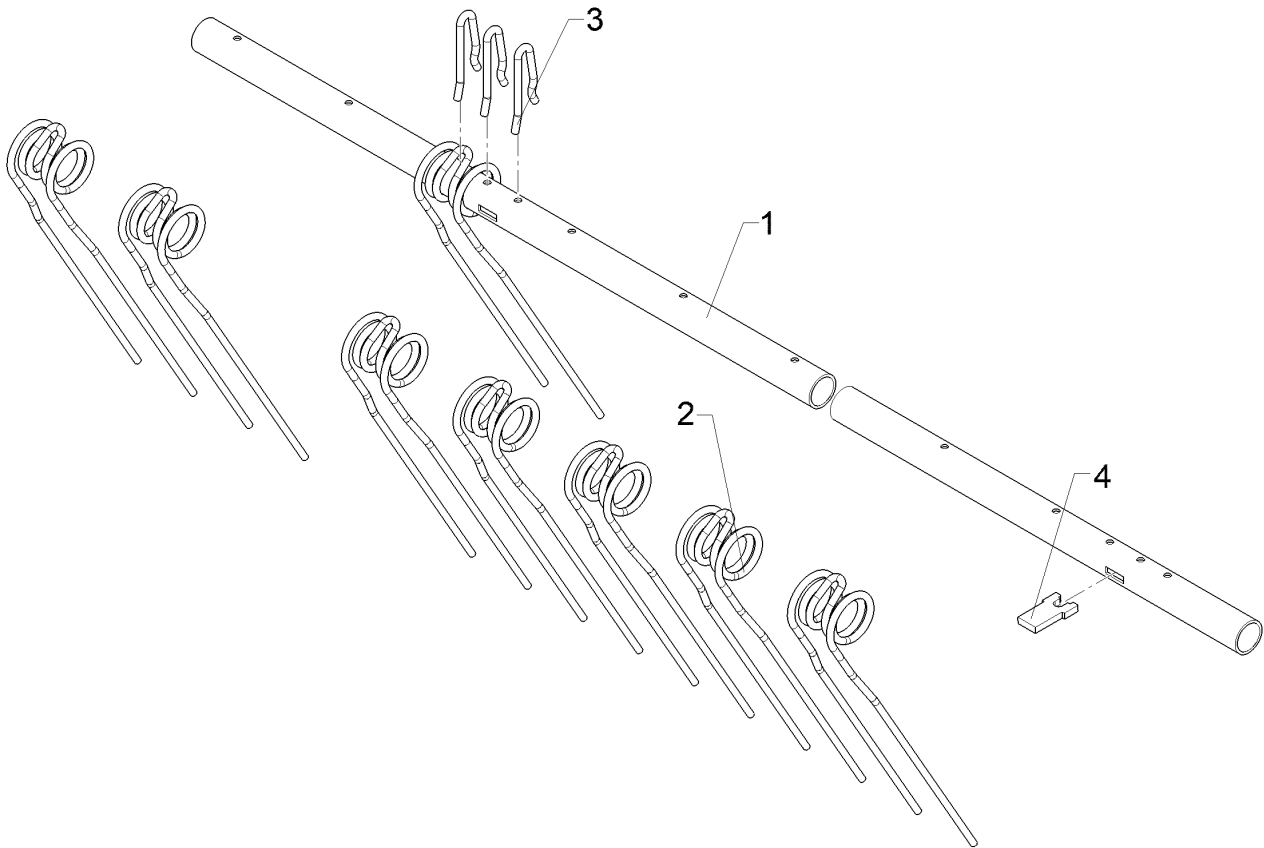
Pos.	Art.Nr.	Stck.	Artikeltext / Description		Abmessung
1	301 7794	1	Bügelschraube	U-bolt	M16/80/127 (345) Zn
2	305 6141	2	Scheibe	Washer	17/30x3 DIN/ISO-7089
3	303 0935	2	Sicherungsmutter	Selflocking nut	NM16-8 Zn DIN985

Striegel/Levelling harrow

6

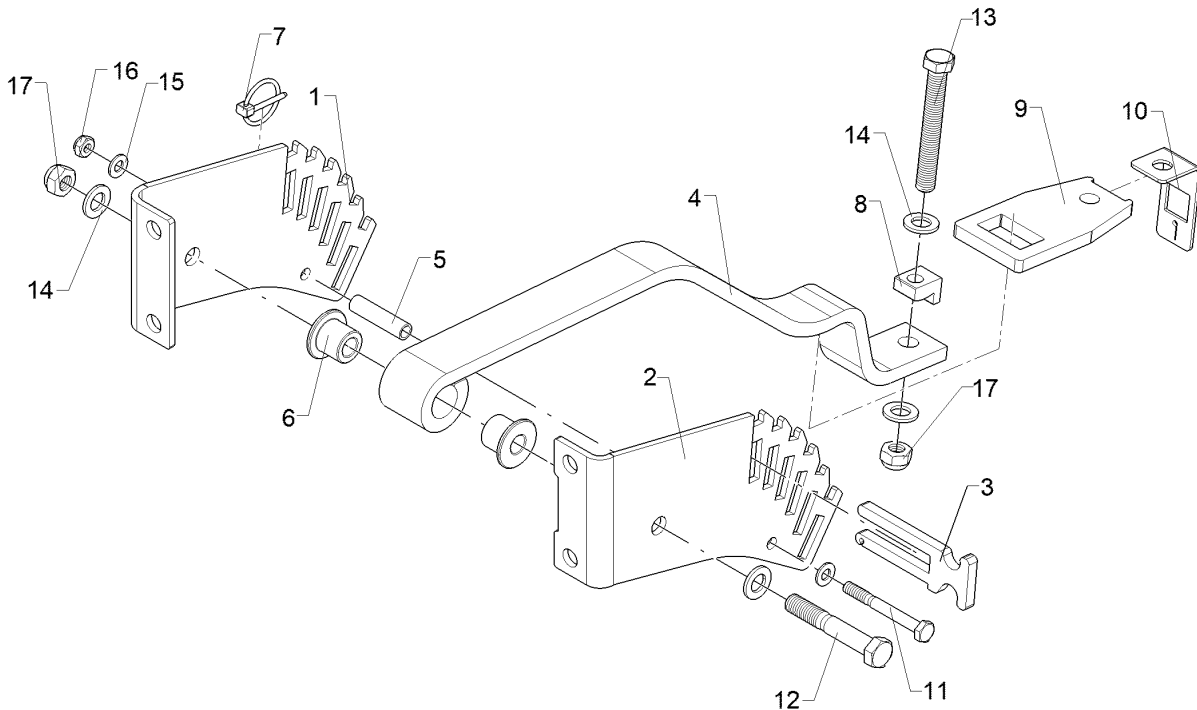
Heliodor 9/500 KA

62210646



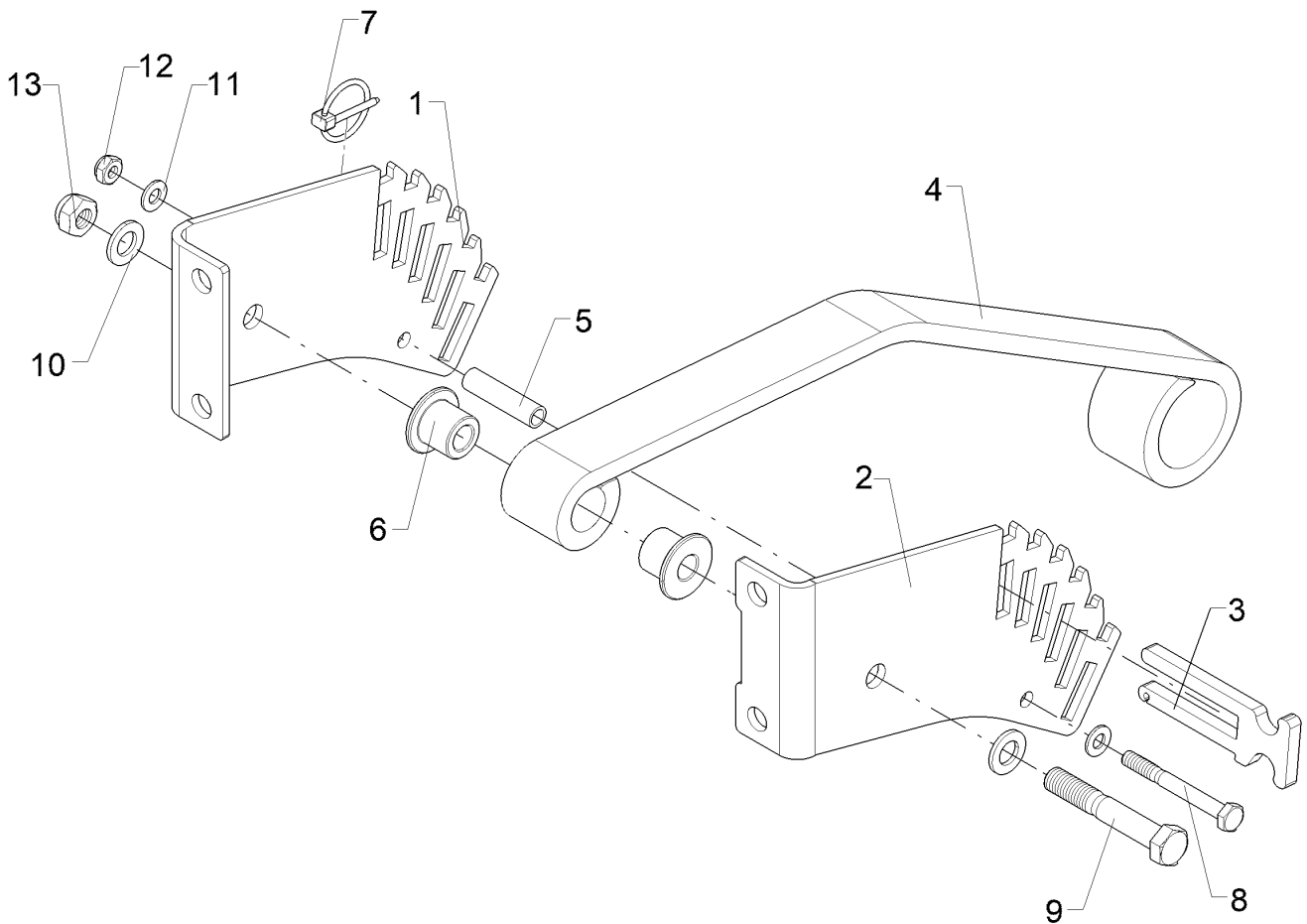
09.20

Pos.	Art.Nr.	Stck.	Artikeltext / Description		Abmessung
1	42210485	1	Rohr	Tube	D60,3x5x2330 40xD12,7
2	35310055	10	Striegelzinken	Harrow tine	D12x600x125
3	42210072	12	Formfeder	Spring	D12x255 4xGEB
4	42210490	1	Gabel	Fork	12x50x91



09.20

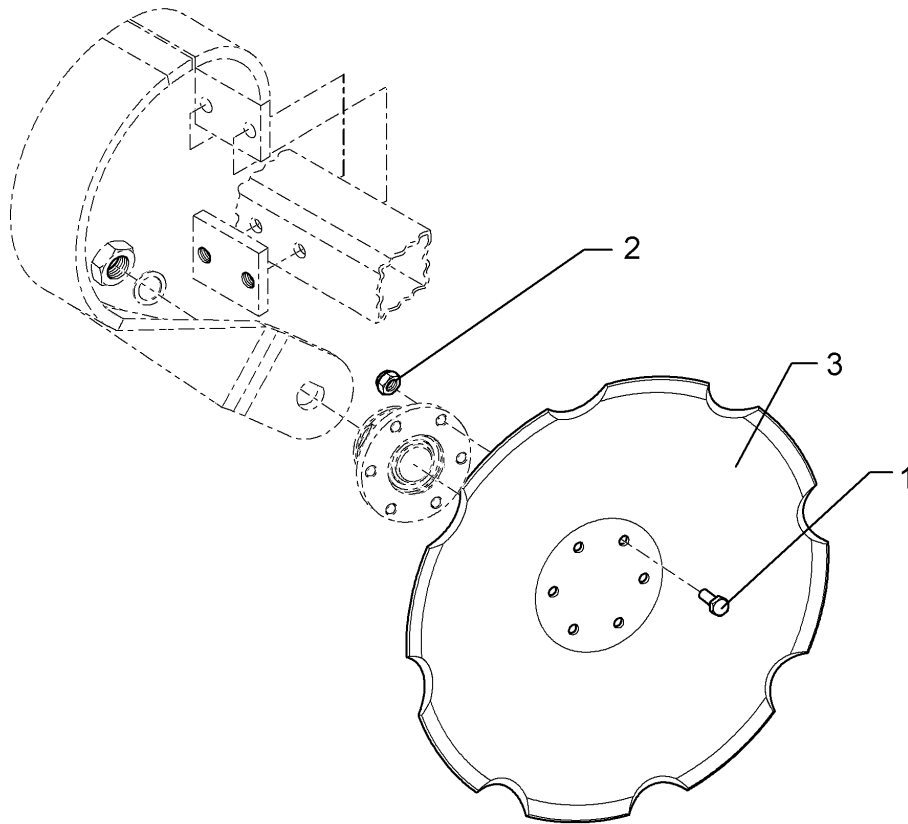
Pos.	Art.Nr.	Stck.	Artikeltext / Description		Abmessung
1	42210474	1	Blech	Plate	6x170x370
2	42210475	1	Blech	Plate	6x169x365
3	42210493	1	Stecker	Plug	10x50x132 Zn
4	42210478	1	Halter	Holder	50x13x821
5	31710415	1	Rohr	Tube	15x2x60
6	31710413	2	Bundbuchse	Flange bushing	D45/17x30 Zn
7	311 9565	1	Klappstift	Securing pin	4,5x40
8	42210491	1	Führung	Guiding	12x80x30 M16
9	42210492	1	Klemmplatte	Clamping plate	12x80x152 1xD17
10	42210444	1	Anzeige	Display	3x40x126 1xD17
11	301 3261	1	Sechskantschraube	Hexagon bolt	M10x90-8.8 DIN931 BK30
12	301 3997	1	Sechskantschraube	Hexagon bolt	M16x100-8.8 DIN931 BK30
13	30110727	1	Sechskantschraube	Hexagon bolt	M16x120-8.8 DIN933 B30
14	305 6141	4	Scheibe	Washer	17/30x3 DIN/ISO-7089
15	305 8696	2	Scheibe	Washer	A10,5 DIN125-St Zn
16	303 0933	1	Sicherungsmutter	Selflocking nut	NM10-8 DIN985 Zn
17	303 0935	2	Sicherungsmutter	Selflocking nut	NM16-8 Zn DIN985



09.20

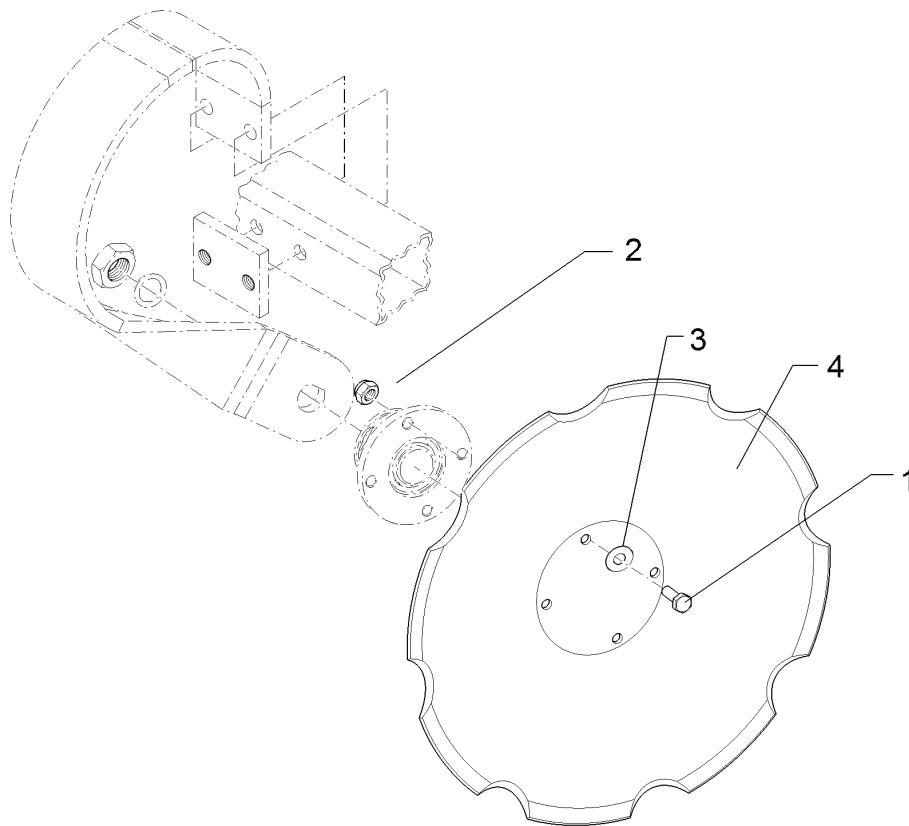
Pos.	Art.Nr.	Stck.	Artikeltext / Description		Abmessung
1	42210474	1	Blech	Plate	6x170x370
2	42210475	1	Blech	Plate	6x169x365
3	42210493	1	Stecker	Plug	10x50x132 Zn
4	42210501	1	Halter	Holder	50x13x926
5	31710415	1	Rohr	Tube	15x2x60
6	31710413	2	Bundbuchse	Flange bushing	D45/17x30 Zn
7	311 9565	1	Klappstift	Securing pin	4,5x40
8	301 3261	1	Sechskantschraube	Hexagon bolt	M10x90-8.8 DIN931 BK30
9	301 3997	1	Sechskantschraube	Hexagon bolt	M16x100-8.8 DIN931 BK30
10	305 6141	2	Scheibe	Washer	DIN/ISO-7089 17/30x3
11	305 8696	2	Scheibe	Washer	A10,5 DIN125-St Zn
12	303 0933	1	Sicherungsmutter	Selflocking nut	NM10-8 DIN985 Zn
13	303 0935	1	Sicherungsmutter	Selflocking nut	NM16-8 Zn DIN985

Hohlscheibe/Concave disc	6
Heliodor 9/500 KA	657 9212



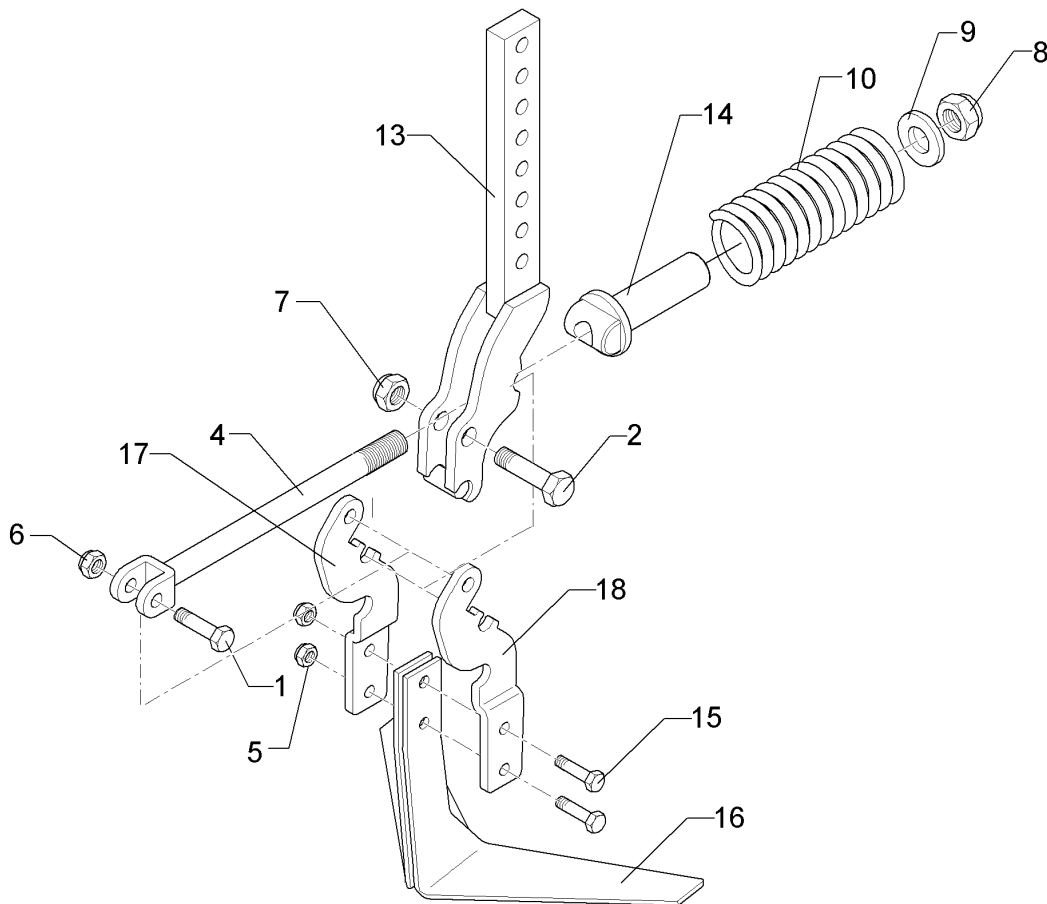
09.20

Pos.	Art.Nr.	Stck.	Artikeltext / Description		Abmessung
1	301 5004	6	Sechskantschraube	Hexagon bolt	M10x30-8.8 DIN933 BK30
2	303 0933	6	Sicherungsmutter	Selflocking nut	NM10-8 DIN985 Zn
3	349 0471	1	Hohlscheibe gezackt	Concave disc	D465x5 LK100 6xD10,5

Hohlscheibe gezackt/Concave disc**6****Heliodor 9/500 KA****65710076**

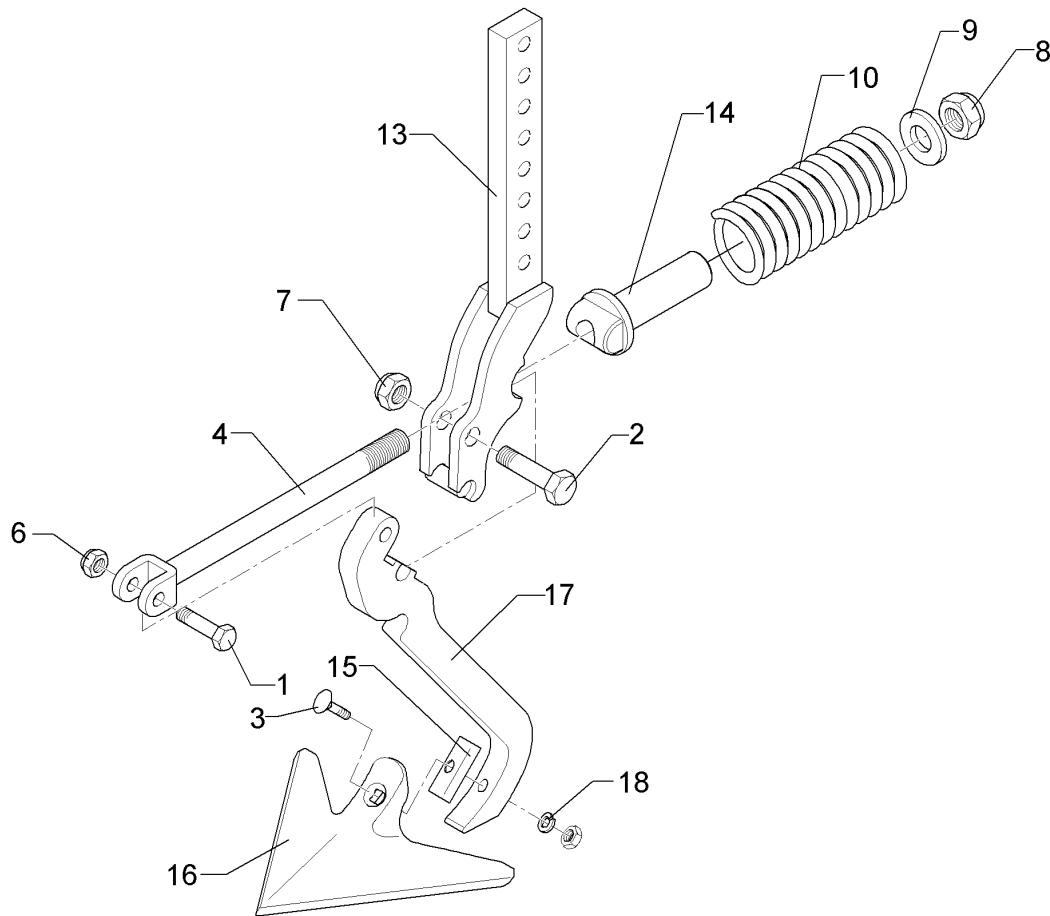
09.20

Pos.	Art.Nr.	Stck.	Artikeltext / Description		Abmessung
1	301 3335	4	Sechskantschraube	Hexagon bolt	M12x35-10.9 DIN933 BK45
2	303 0934	4	Sicherungsmutter	Selflocking nut	NM12-8 Zn DIN985
3	305 6135	4	Scheibe	Washer	13x28x2,5 DIN 134
4	34910027	1	Hohlscheibe	Concave disc	D510/105x5 4xD12,5



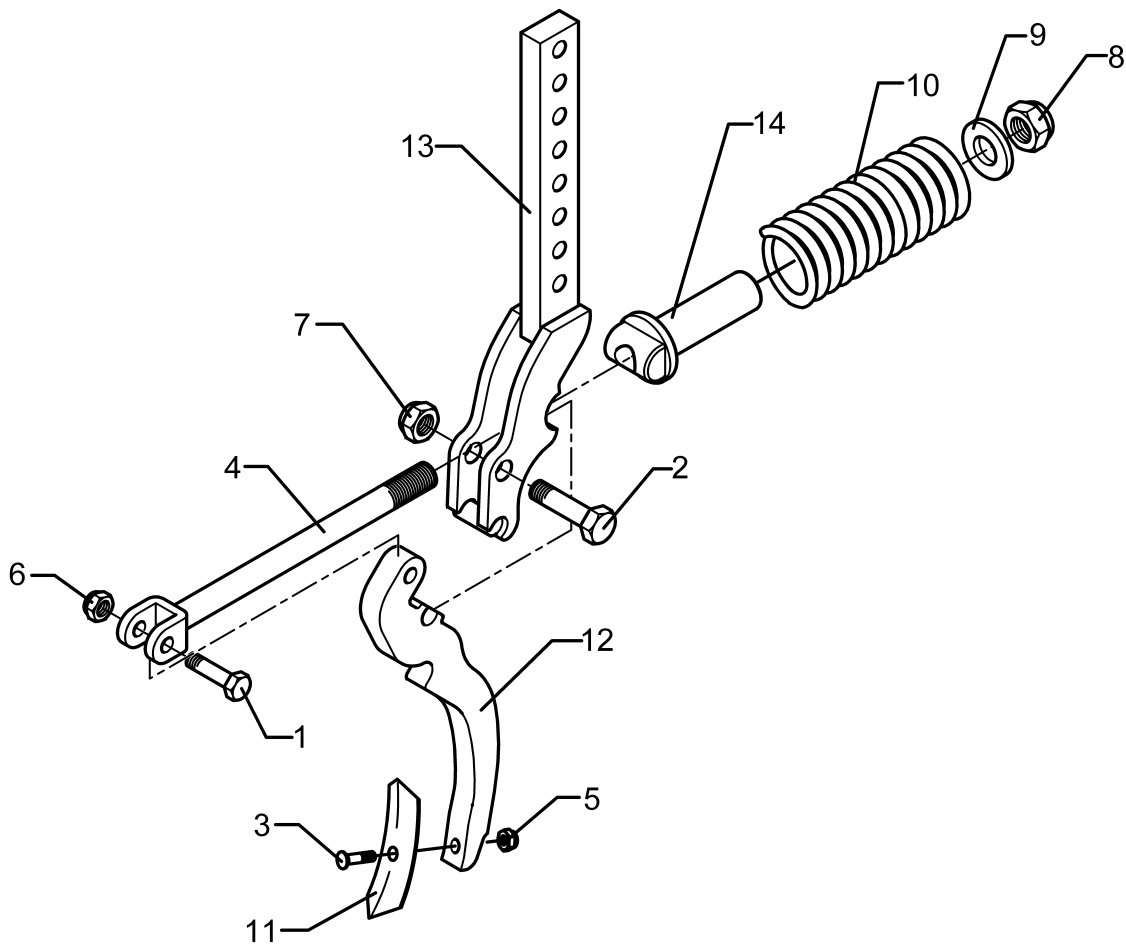
09.20

Pos.	Art.Nr.	Stck.	Artikeltext / Description		Abmessung
1	301 3384	1	Sechskantschraube spezial	Hexagon bolt special	M12x55ls37xb17-10.9 BK45
2	301 3779	1	Sechskantschraube spezial	Hexagon bolt special	M16x60ls35xb20-10.9 BK45
4	302 8159	1	Spindel	Screw	M20x45-290
5	303 0933	2	Sicherungsmutter	Selflocking nut	NM10-8 DIN985 Zn
6	303 0934	1	Sicherungsmutter	Selflocking nut	NM12-8 Zn DIN985
7	303 0935	1	Sicherungsmutter	Selflocking nut	NM16-8 Zn DIN985
8	303 0936	1	Sicherungsmutter	Selflocking nut	NM20-8 Zn DIN985
9	305 6015	1	Scheibe	Washer	21 DIN7349
10	329 8409	1	Druckfeder	Compression spring	14x47x175
13	427 0858	1	Halter	Holder	FSUE
14	427 8940	1	Lager	Bearing	FSUE
15	301 5424	2	Sechskantschraube	Hexagon bolt	M10x45-8.8 DIN931 BK30
16	337 4361	1	Flachschar	Flat share	VS33
17	427 0860	1	Halter	Holder	FSUE RE
18	427 0861	1	Halter	Holder	FSUE LI



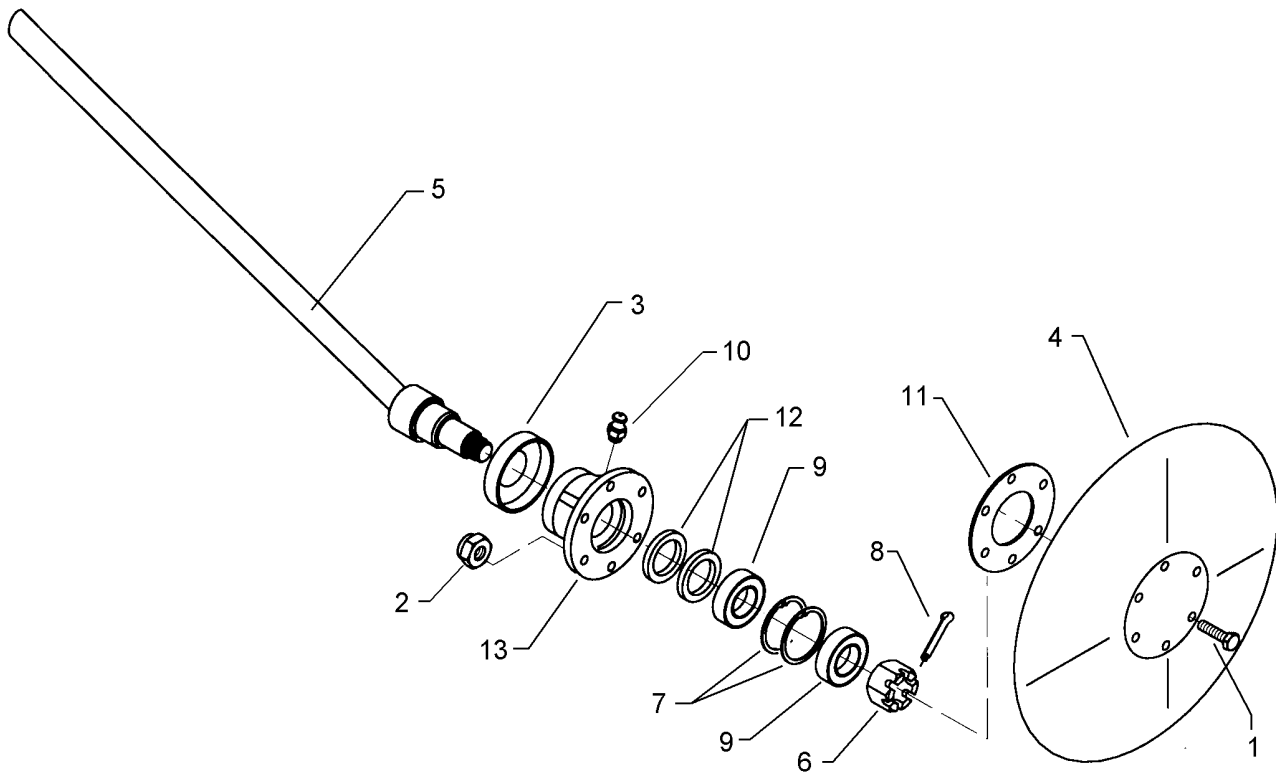
09.20

Pos.	Art.Nr.	Stck.	Artikeltext / Description		Abmessung
1	301 3384	1	Sechskantschraube spezial	Hexagon bolt special	M12x55ls37xb17-10.9 BK45
2	301 3779	1	Sechskantschraube spezial	Hexagon bolt special	M16x60ls35xb20-10.9 BK45
3	301 5769	1	Senkschraube	Countersunk bolt	M10x45-12.9-MU-10 Zn
4	302 8159	1	Spindel	Screw	M20x45-290
6	303 0934	1	Sicherungsmutter	Selflocking nut	NM12-8 Zn DIN985
7	303 0935	1	Sicherungsmutter	Selflocking nut	NM16-8 Zn DIN985
8	303 0936	1	Sicherungsmutter	Selflocking nut	NM20-8 Zn DIN985
9	305 6015	1	Scheibe	Washer	21 DIN7349
10	329 8409	1	Druckfeder	Compression spring	14x47x175
13	427 0858	1	Halter	Holder	FSUE
14	427 8940	1	Lager	Bearing	FSUE
15	305 1309	1	Sicherungsblech	Locking plate	17x1,5x50 1xD11 Zn
16	337 4356	1	Gänsefußschar	Duckfoot-share	G25 5x250
17	427 0084	1	Zinken	Tine	20x205x355 GFS
18	305 9900	1	Federring	Spring ring	10 DIN127 Zn



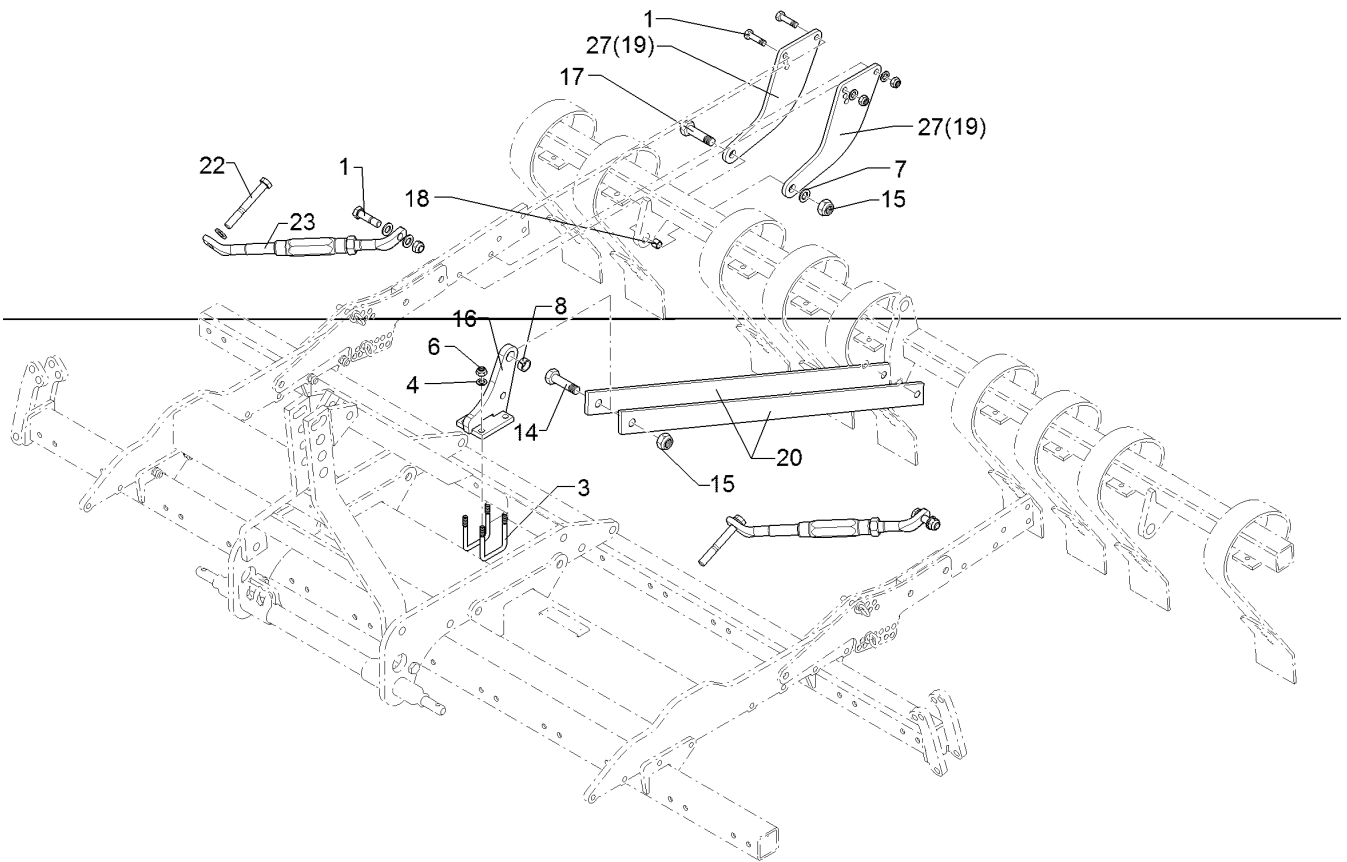
09.20

Pos.	Art.Nr.	Stck.	Artikeltext / Description		Abmessung
1	301 3384	1	Sechskantschraube spezial	Hexagon bolt special	M12x55ls37xb17-10.9 BK45
2	301 3779	1	Sechskantschraube spezial	Hexagon bolt special	M16x60ls35xb20-10.9 BK45
3	301 9681	1	Planetschraube ohne Mutter	Bolt, special	M10x45-8.8 Zn
4	302 8159	1	Spindel	Screw	M20x45-290
5	303 0933	1	Sicherungsmutter	Selflocking nut	NM10-8 DIN985 Zn
6	303 0934	1	Sicherungsmutter	Selflocking nut	NM12-8 Zn DIN985
7	303 0935	1	Sicherungsmutter	Selflocking nut	NM16-8 Zn DIN985
8	303 0936	1	Sicherungsmutter	Selflocking nut	NM20-8 Zn DIN985
9	305 6015	1	Scheibe	Washer	21 DIN7349
10	329 8409	1	Druckfeder	Compression spring	14x47x175
11	337 5476	1	Schar	Share	S4-40x6x195
12	427 0083	1	Zinken	Tine	20x130x310 FSUE
13	427 0858	1	Halter	Holder	FSUE
14	427 8940	1	Lager	Bearing	FSUE



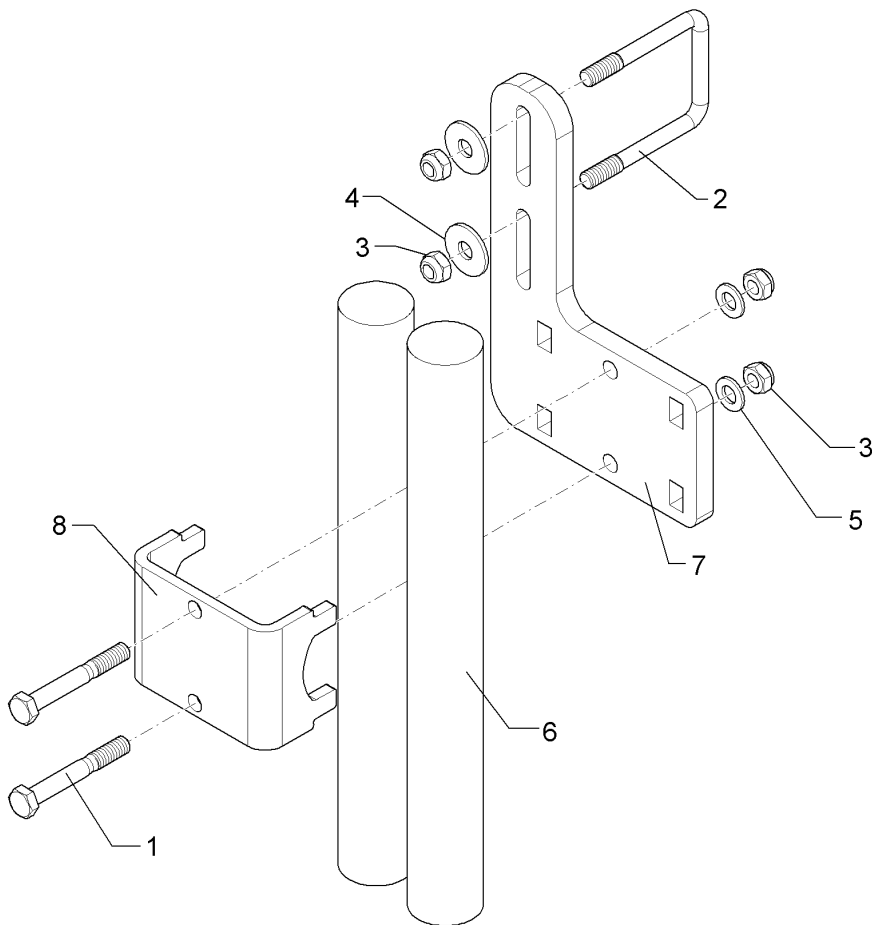
09.20

Pos.	Art.Nr.	Stck.	Artikeltext / Description		Abmessung
1	301 5004	6	Sechskantschraube	Hexagon bolt	M10x30-8.8 DIN933 BK30
2	303 0933	6	Sicherungsmutter	Selflocking nut	NM10-8 DIN985 Zn
3	323 0410	1	Schutzkappe	Cap	D81/77/40x18x2 Zn
4	349 0460	1	Hohlscheibe	Concave disc	D380/100
5	482 1248	1	Achse	Axle	D30x595
6	303 0193	1	Kronenmutter	Castle nut	DIN937-M24x1,5-22H
7	305 8924	2	Sicherungsring	Retaining ring	62x2 DIN472
8	311 7613	1	Splint	Peg	3,2x40 DIN94-St Zn
9	319 9116	2	Kegelrollenlager	Tapered roller bearing	30206.
10	323 6345	1	Schmiernippel	Grease nipple	H 1, M 6 x 1,0, mit verstärkte
11	323 7641	1	Dichtung	Seal	D120/65x1,6
12	323 8032	2	Wellendichtring	Oil seal	40x55x7 BA
13	447 8882	1	Nabe	Hub	668 A



09.20

Pos.	Art.Nr.	Stck.	Artikeltext / Description		Abmessung
1	301 3870	8	Sechskantschraube spezial	Hexagon bolt special	M16x65-10.9 DIN931 BK45
2	305 6012	8	Scheibe	Washer	21 ISO7089 Zn
3	301 7794	4	Bügelschraube	U-bolt	M16/80/127 (345) Zn
4	303 0935	16	Sicherungsmutter	Selflocking nut	NM16-8 Zn DIN985
6	305 6141	16	Scheibe	Washer	17/30x3 DIN/ISO-7089
8	317 3408	2	Einspannbuchse mit Presssitz	Tension bush	EGPG 32/25x20-CM
11	412 7051	2	Halter	Holder	100x217x80x80
15	303 0936	8	Sicherungsmutter	Selflocking nut	NM20-8 Zn DIN985
17	301 5390	8	Sechskantschraube spezial	Hexagon bolt special	M20x65ls35b25-12.9 BK45
18	317 6657	6	Buchse	Bush	D20,1/28x22
19	412 7058	8	Platte	Plate	10x283x381
20	412 7059	4	Lenker	Link	50x10x620
22	301 4057	4	Sechskantschraube	Hexagon bolt	M16x130-8.8 DIN931 BK30
23	30210020	4	Spannschloss	Turnbuckle	M24/450/360
26	886 3001	1	Schraubensicherung	Screw locking	AN 306-62 / 10 ml
27	41210246	8	Platte	Plate	10x283x381

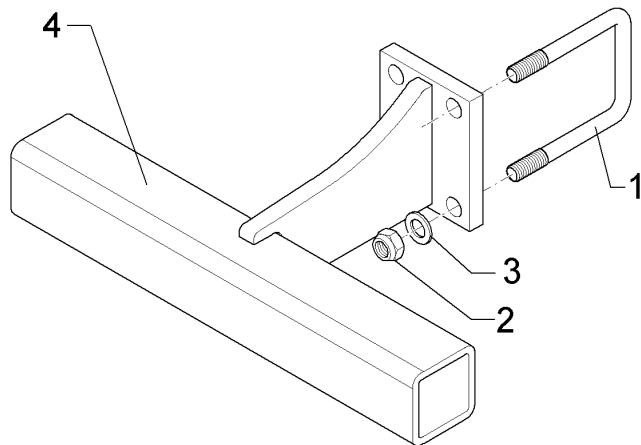


09.20

Pos.	Art.Nr.	Stck.	Artikeltext / Description		Abmessung
1	301 3456	2	Sechskantschraube	Hexagon bolt	M12x90-10.9 DIN931 BK45
2	301 7789	1	Bügelsschraube	U-bolt	M12/71x101 (284) Zn
3	303 0934	4	Sicherungsmutter	Selflocking nut	NM12-8 Zn DIN985
4	305 6128	2	Scheibe	Washer	D13/37x3 DIN9021 Zn
5	305 8580	2	Scheibe	Washer	13/24x2,5 St-Zn DIN125
6	35310008	2	Rundstab	Round rod	D50x450
7	41210102	1	Halter	Holder	16x190x275
8	45910010	1	Klemmplatte	Clamping plate	8x95x231 2xD12,5

Halter zum Spurlockerer/Holder for track scraper	7
---	----------

Heliodor 9/500 KA	657 2518
--------------------------	-----------------

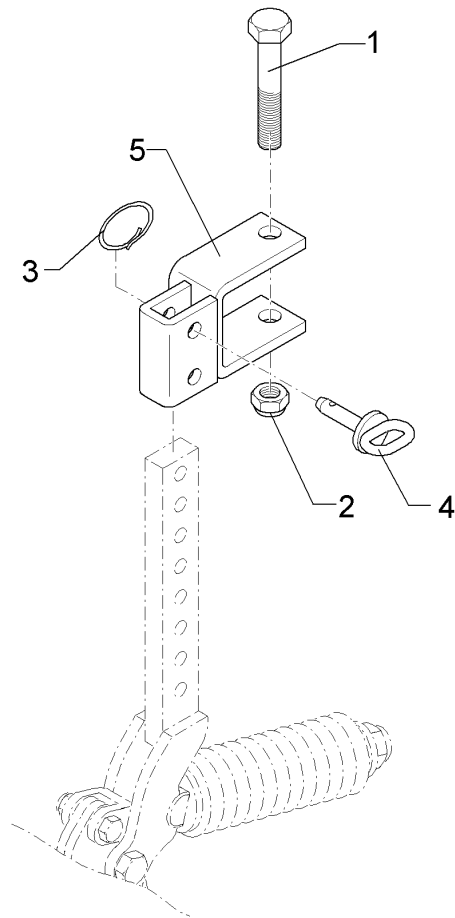


09.20

Pos.	Art.Nr.	Stck.	Artikeltext / Description		Abmessung
1	301 7794	2	Bügelschraube	U-bolt	M16/80/127 (345) Zn
3	303 1020	4	Sechskantmutter	Hexagon nut	M16 DIN936-8 Zn
4	457 2518	1	Halter zum Spurlockerer	Holder for track scraper	70x70 Heliodor

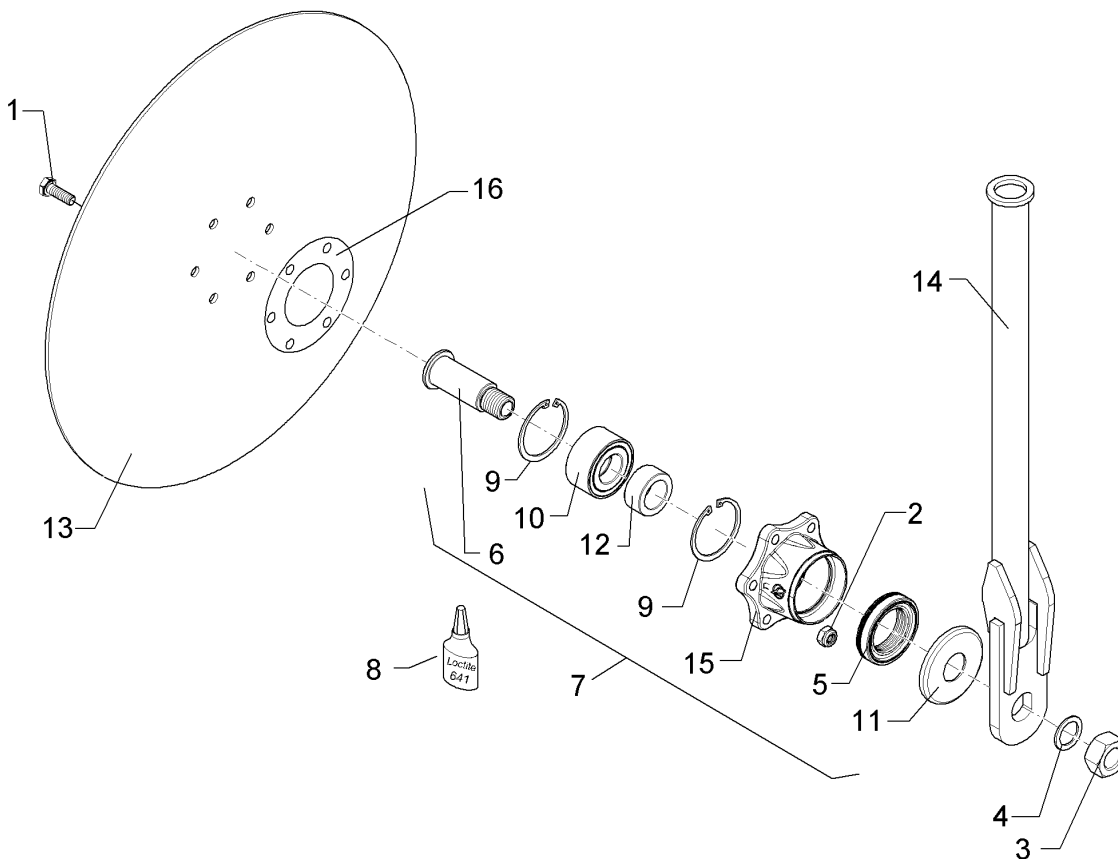
Halter zum Spurlockerer/Holder for track scraper	7
---	----------

Heliodor 9/500 KA	657 2519
--------------------------	-----------------



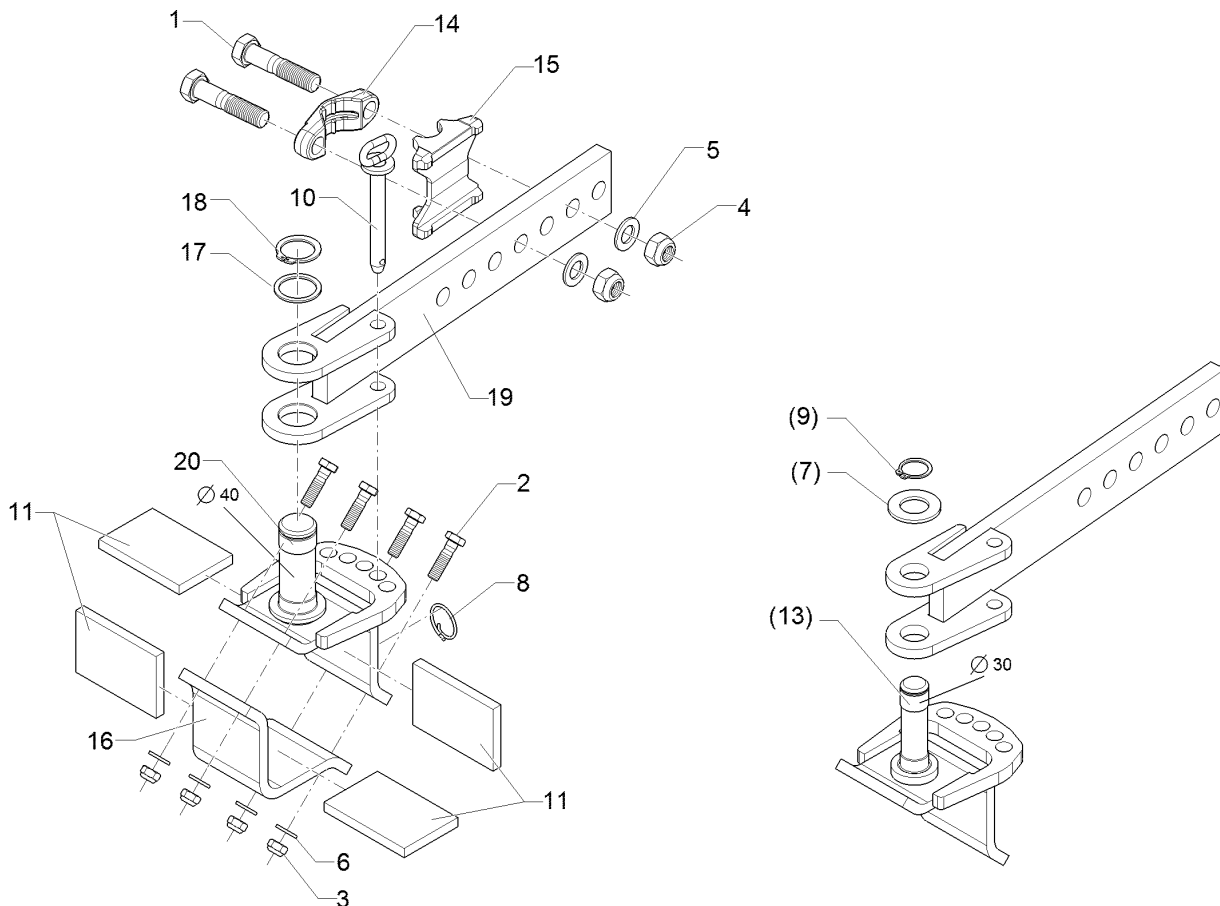
09.20

Pos.	Art.Nr.	Stck.	Artikeltext / Description		Abmessung
1	301 4020	1	Sechskantschraube	Hexagon bolt	M16x110-8.8 DIN931 BK30
2	303 0935	1	Sicherungsmutter	Selflocking nut	NM16-8 Zn DIN985
3	305 8551	1	Sicherungsring	Retaining ring	Di41x3 A2
4	313 7807	1	Bolzen	Pin	D12x59/117,5 V Zn
5	457 2519	1	Halter zum Spurlockerer	Holder for track scraper	70x70-40x20 Heliodor



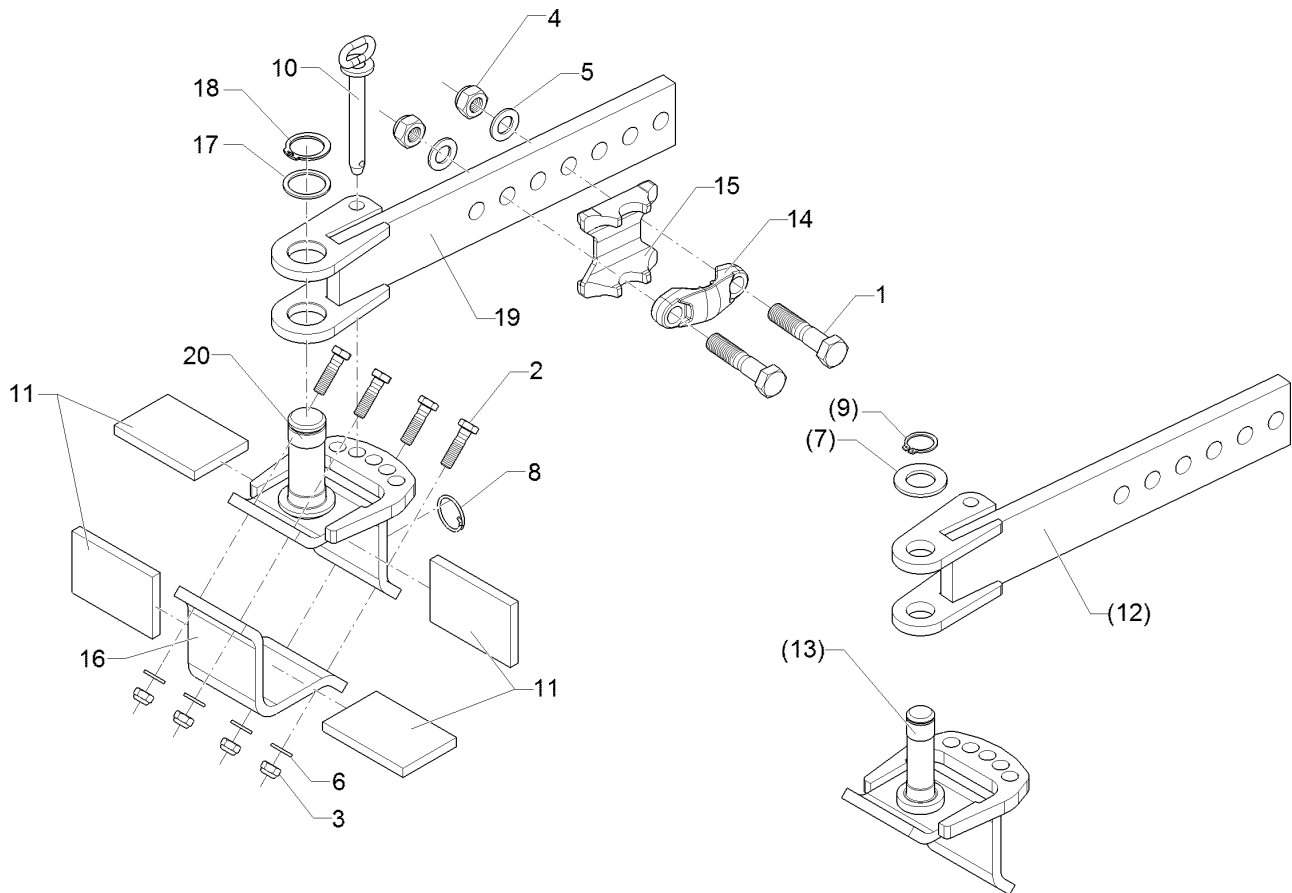
09.20

Pos.	Art.Nr.	Stck.	Artikeltext / Description		Abmessung
1	301 5004	6	Sechskantschraube	Hexagon bolt	M10x30-8.8 DIN933 BK30
2	303 0933	6	Sicherungsmutter	Selflocking nut	NM10-8 DIN985 Zn
3	303 0996	1	Sechskantmutter	Hexagon nut	M24x1,5-8 DIN934 BK30oS
4	305 2230	1	Stützscheibe	Supporting washer	S 25x35x2,0 DIN988 Zn
5	323 8301	1	Kassettendichtung	Sealing	RWDR 45x70x14 75 NBR 106200
6	455 0310	1	Achse	Axle	D30x95 M24x1,5 Zn
7	555 4512	1	Lagereinheit	Bearing unit	30x120x100 M24x1,5
8	886 3005	0	Loctite	Loctite	Nr.641 50ml
9	305 8924	2	Sicherungsring	Retaining ring	62x2 DIN472
10	319 8760	1	Schräggugellager doppelreihig	Bearing	30/62/30 RSR
11	323 0418	1	Schutzkappe	Cap	D79/75/30x8 Zn
12	323 5011	1	Lauftring	Race ring	D45/30x20,5
13	349 0027	1	Sechscheibe	Disc	D495/100x4
14	457 9305	1	Secharm	Swinging arm	D35x590 Zn
15	455 5145	1	Lagergehäuse	Bearing housing	D122/62x56/100 Zn
16	323 7641	1	Dichtung	Seal	D120/65x1,6



09.20

Pos.	Art.Nr.	Stck.	Artikeltext / Description		Abmessung
1	301 4387	2	Sechskantschraube	Hexagon bolt	M20x90-8.8 DIN931 BK30
2	301 5449	4	Sechskantschraube	Hexagon bolt	M12x45-8.8 DIN931 BK30
3	303 0934	4	Sicherungsmutter	Selflocking nut	NM12-8 Zn DIN985
4	303 0936	2	Sicherungsmutter	Selflocking nut	NM20-8 Zn DIN985
5	305 6012	2	Scheibe	Washer	21 ISO7089 Zn
6	305 6137	4	Scheibe	Washer	13/25x3 DIN1441-St Zn
7	305 6285	1	Scheibe	Washer	31/56x4 DIN/ISO-7089 Zn
8	305 8551	1	Sicherungsring	Retaining ring	Di41x3 A2
9	305 8867	1	Sicherungsring	Retaining ring	30x2 DIN471 Zn
10	313 8715	1	Bolzen mit Griff	Pin with grip	D16x116,75/135 Zn
11	331 4981	4	Gummiband	Rubber tape	80x12x120
12	45710036	1	Halter	Holder	79x92x531
13	45710037	1	Konsole	Bracket	80x80x143x188
14	459 9009	1	Klemme	Clamp	45x35x120 2xD20,1-85 Zn
15	459 9013	1	Klemmplatte	Clamping plate	35/80 Opal 90
16	459 9347	1	Winkelplatte	Angle plate	12x100x259 4xD14
17	305 2250	1	Stützscheibe	Supporting washer	S 40x50x2,5 DIN988 Zn
18	305 8875	1	Sicherungsring	Retaining ring	40x2,5 DIN471
19	45710043	1	Halter	Holder	86x92x539
20	45710044	1	Konsole	Bracket	80x80x143x188

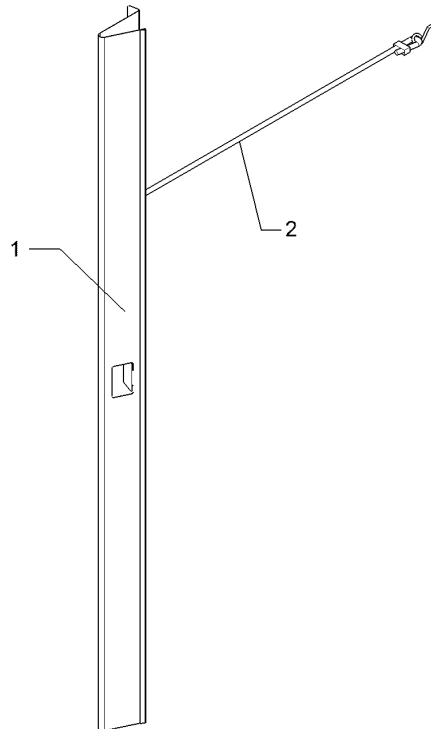


09.20

Pos.	Art.Nr.	Stck.	Artikeltext / Description		Abmessung
1	301 4387	2	Sechskantschraube	Hexagon bolt	M20x90-8.8 DIN931 BK30
2	301 5449	4	Sechskantschraube	Hexagon bolt	M12x45-8.8 DIN931 BK30
3	303 0934	4	Sicherungsmutter	Selflocking nut	NM12-8 Zn DIN985
4	303 0936	2	Sicherungsmutter	Selflocking nut	NM20-8 Zn DIN985
5	305 6012	2	Scheibe	Washer	21 ISO7089 Zn
6	305 6137	4	Scheibe	Washer	13/25x3 DIN1441-St Zn
7	305 6285	1	Scheibe	Washer	31/56x4 DIN/ISO-7089 Zn
8	305 8551	1	Sicherungsring	Retaining ring	Di41x3 A2
9	305 8867	1	Sicherungsring	Retaining ring	30x2 DIN471 Zn
10	313 8715	1	Bolzen mit Griff	Pin with grip	D16x116,75/135 Zn
11	331 4981	4	Gummiband	Rubber tape	80x12x120
12	45710036	1	Halter	Holder	79x92x531
13	45710037	1	Konsole	Bracket	80x80x143x188
14	459 9009	1	Klemme	Clamp	45x35x120 2xD20,1-85 Zn
15	459 9013	1	Klemmplatte	Clamping plate	35/80 Opal 90
16	459 9347	1	Winkelplatte	Angle plate	12x100x259 4xD14
17	305 2250	1	Stützscheibe	Supporting washer	S 40x50x2,5 DIN988 Zn
18	305 8875	1	Sicherungsring	Retaining ring	40x2,5 DIN471
19	45710043	1	Halter	Holder	86x92x539
20	45710044	1	Konsole	Bracket	80x80x143x188

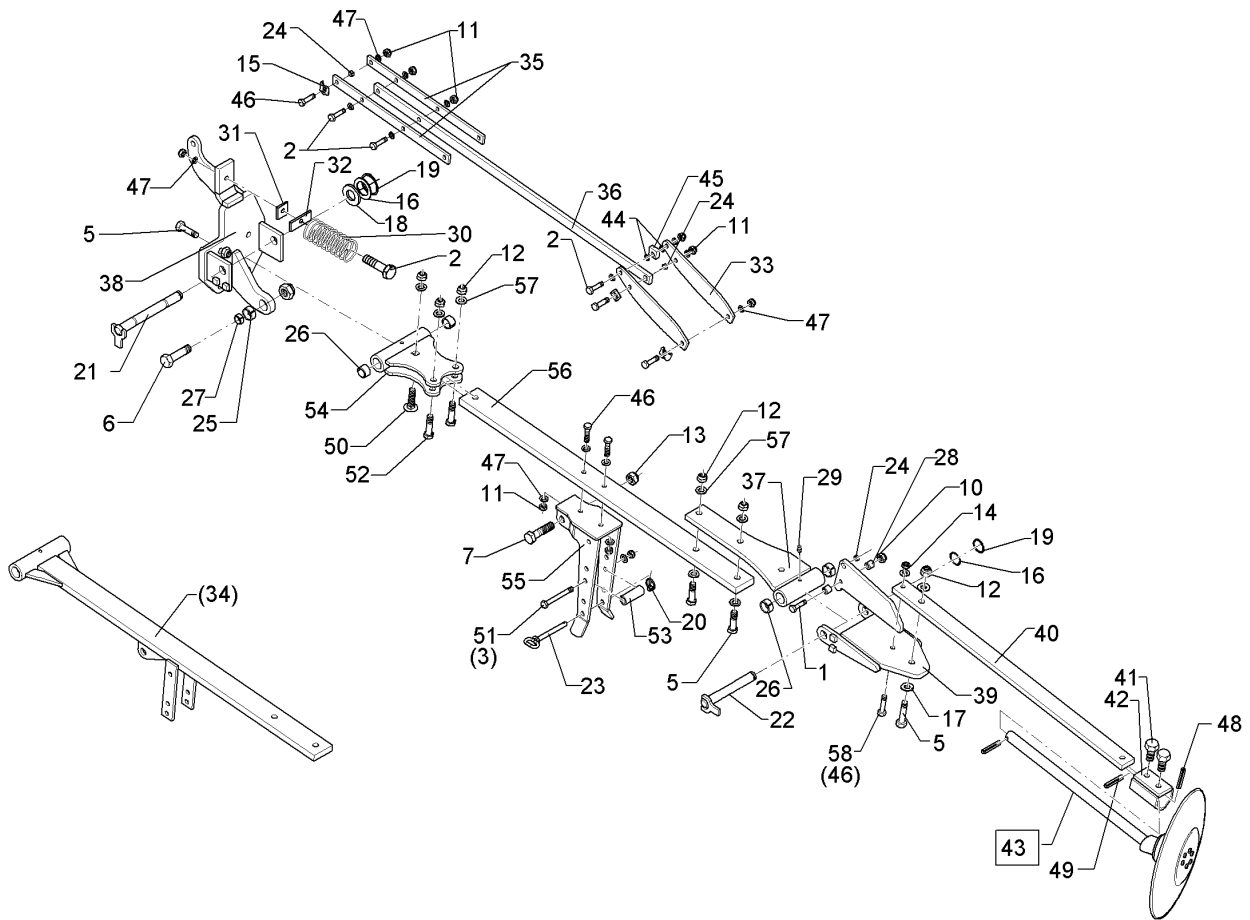
Transportschutz/Transport protection	7
--------------------------------------	---

Heliodor 9/500 KA	67010328
-------------------	----------



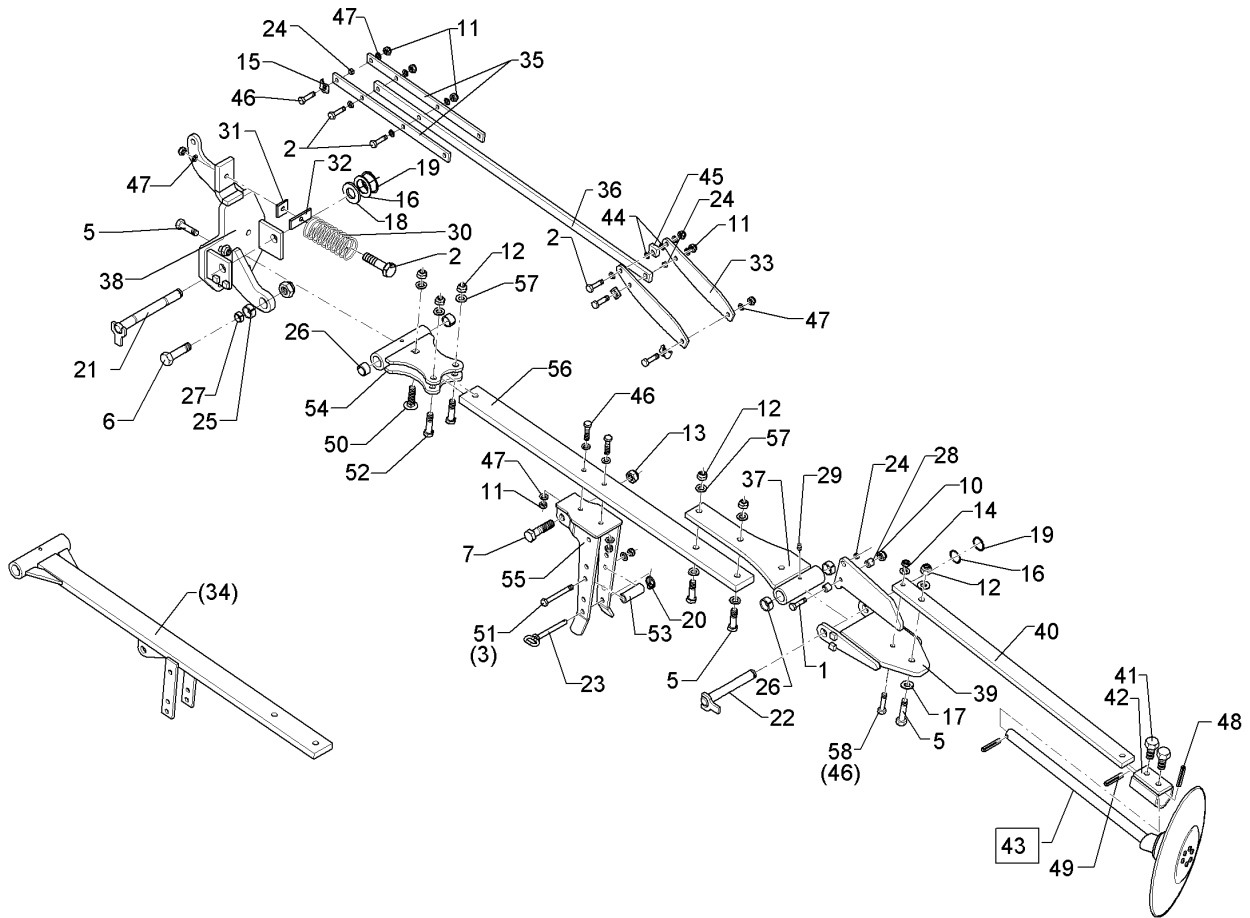
09.20

Pos.	Art.Nr.	Stck.	Artikeltext / Description		Abmessung
1	33110128	1	Haltegummi	Securing rubber	850 mm / 1 Haken
2	47010264	1	Schutzblech	Guard	SHW 1,0x119x1650 1x25GRD Zn



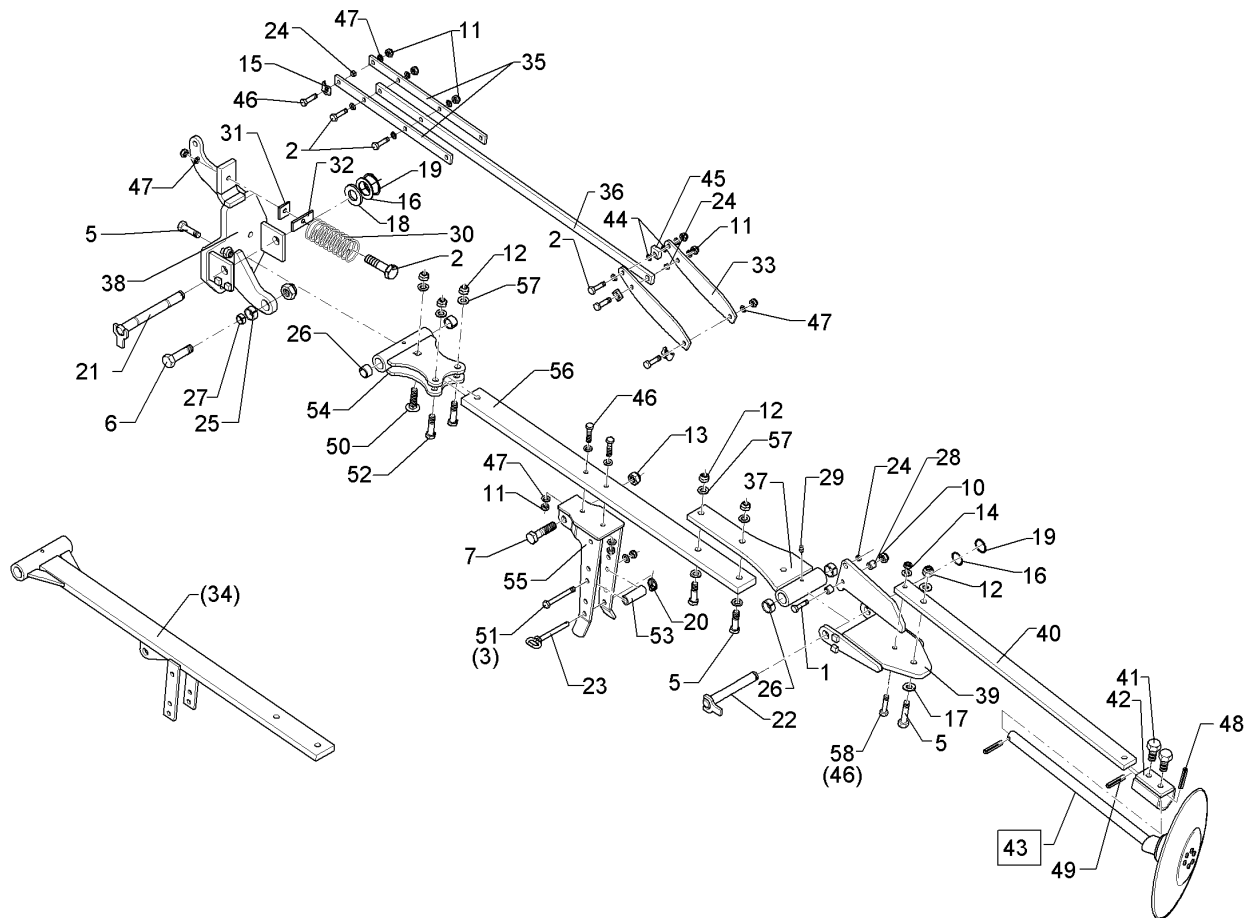
09.20

Pos.	Art.Nr.	Stck.	Artikeltext / Description		Abmessung
1	301 3253	1	Sechskantschraube	Hexagon bolt	M10x60-8.8 DIN931 BK30
2	301 3367	6	Sechskantschraube spezial	Hexagon bolt special	M12x45ls27xb15 8.8 BK30
3	301 3462	1	Sechskantschraube	Hexagon bolt	M12x100-8.8 DIN931 BK30
5	301 3780	2	Sechskantschraube spezial	Hexagon bolt special	M16x60-10.9 Zn
6	301 4287	1	Sechskantschraube	Hexagon bolt	M20x65-8.8 DIN931 BK30
7	301 4350	1	Sechskantschraube	Hexagon bolt	M20x80-8.8 DIN931 BK30
10	303 0933	1	Sicherungsmutter	Selflocking nut	NM10-8 DIN985 Zn
11	303 0934	8	Sicherungsmutter	Selflocking nut	NM12-8 Zn DIN985
12	303 0935	7	Sicherungsmutter	Selflocking nut	NM16-8 Zn DIN985
13	303 0936	2	Sicherungsmutter	Selflocking nut	NM20-8 Zn DIN985
14	303 1013	1	Sechskantmutter	Hexagon nut	M12-8 DIN934 BK30oS
15	305 1402	3	Sicherungsblech	Locking plate	SW19-15 28x3 Zn
16	305 2230	3	Stützscheibe	Supporting washer	S 25x35x2,0 DIN988 Zn
17	305 6162	6	Scheibe	Washer	D17/28x3 Zn
18	305 6252	1	Scheibe	Washer	25 ISO7349 Zn
19	305 8861	2	Sicherungsring	Retaining ring	25x2 DIN471 BK45oS
20	311 9565	1	Klappstift	Securing pin	4,5x40
21	313 2527	1	Bolzen mit Verdrehsicherung	Pin with stop	D25x226/243 Zn
22	313 2535	1	Bolzen mit Verdrehsicherung	Pin with stop	D25/55x176/193 Zn



09.20

Pos.	Art.Nr.	Stck.	Artikeltext / Description		Abmessung
23	313 8137	1	Bolzen mit Griff	Pin with grip	D12x103,5/118 Zn
24	317 3302	3	Einspannbuchse	Tension bush	EG12/16x12-DIN1498
25	317 3352	1	Einspannbuchse mit Presssitz	Tension bush	EG28/32x20
26	317 3413	4	Einspannbuchse	Tension bush	EG25/32x20 DIN 1498
27	317 6657	1	Buchse	Bush	D20,1/28x22
28	317 6791	2	Röhrchen	Tube	20/10x16,5 Zn
29	323 6349	2	Schmiernippel	Grease nipple	H 3, m 10 x 1,0, v.F., 11/4 mi
30	329 8461	1	Druckfeder	Compression spring	10x69x145
31	459 4875	1	Scheibe	Washer	D12/40x40x6
32	459 4876	1	Lasche	Lashing	30x6x80 1xD12
33	482 1326	2	Lenker	Link	60x8x298 3xD12
34	482 1330	1	Schwenkarm	Swinging arm	D51/25x189-70x22x1113
35	482 1276	2	Flach	Flat steel	30x8x454 4xD12,25
36	482 1331	1	Steuerstange	Control rod	30x12x1082 2xD12+D16
37	482 1278	1	Schwenklager	Swivel bearing	D25x149-16x388
38	482 1279	1	Konsole	Bracket	D25x190 4xD16,5
39	482 1280	1	Konsole	Bracket	D25x150
40	482 1313	1	Flach	Flat steel	50x18x910
41	301 3662	2	Sechskantschraube	Hexagon bolt	M16x1,5x25-10.9-Zn DIN961-A
42	482 1250	1	Klemme	Clamp	D30-50x15 100lg.
43	582 1248	1	Achse zum Spuranreißer	Axle for track marker	D30x595 668A

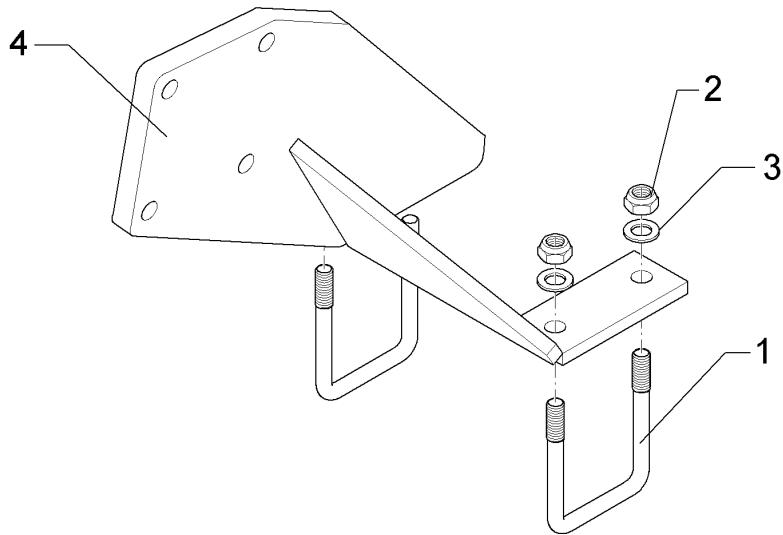


09.20

Pos.	Art.Nr.	Stck.	Artikeltext / Description		Abmessung
44	305 2008	2	Passscheibe	Adjusting washer	12/18x1,0 DIN988 Zn
45	482 1355	1	Einstellstück	Adjusting piece	28x28x12 1xD12,5
46	301 3380	7	Sechskantschraube	Hexagon bolt	M12x50-8.8 DIN931 BK30
47	305 8580	10	Scheibe	Washer	13/24x2,5 St-Zn DIN125
48	309 6068	1	Spannhülse	Expansion bush	8x30-DIN1481 Zn
49	309 6072	1	Spannhülse	Expansion bush	8x40-DIN1481 Zn
50	301 2242	1	Flachrundschrabe	Saucer-head screw	M16x65-10.9 LWN603 BK45
51	301 3470	1	Sechskantschraube spezial	Hexagon bolt special	M12x105ls87xb15-10.9 BK45
52	301 3870	2	Sechskantschraube spezial	Hexagon bolt special	M16x65-10.9 DIN931 BK45
53	317 6844	1	Röhrchen	Tube	26,9x5x70 Zn
54	48210364	1	Schwenklager	Swivel bearing	Zirkon 12 K
55	48210365	1	Konsole	Bracket	Zirkon 12 K
56	48210367	1	Flach	Flat steel	70x22x1086
57	305 6141	6	Scheibe	Washer	17/30x3 DIN/ISO-7089
58	301 3351	1	Sechskantschraube spezial	Hexagon bolt special	M12x50ls32xb115-8.8 BK30

Konsole Spuranreißer/Bracket for track marker	7
--	----------

Heliodor 9/500 KA	682 1360
--------------------------	-----------------

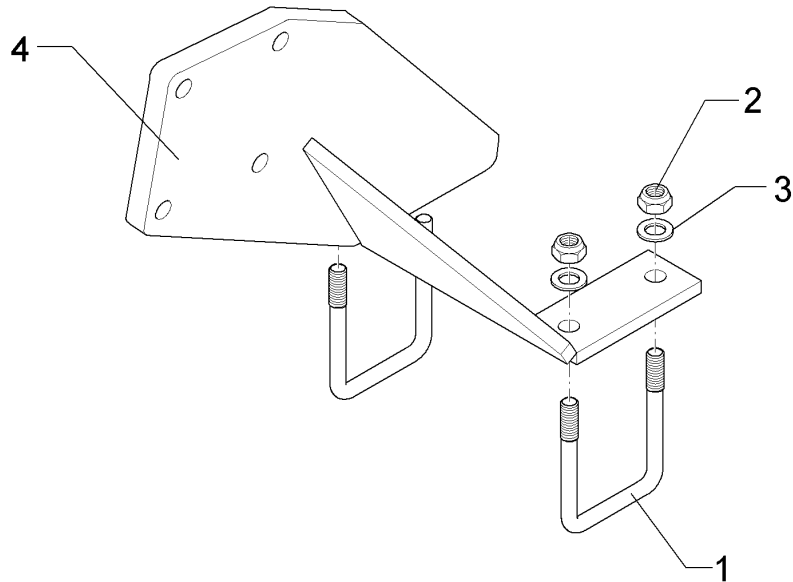


09.20

Pos.	Art.Nr.	Stck.	Artikeltext / Description		Abmessung
1	301 7794	2	Bügelschraube	U-bolt	M16/80/127 (345) Zn
2	303 0935	4	Sicherungsmutter	Selflocking nut	NM16-8 Zn DIN985
3	305 6141	4	Scheibe	Washer	17/30x3 DIN/ISO-7089
4	482 1360	1	Konsole Spuranreißer	Bracket for track marker	Heliodor 8/400-600 KA RE

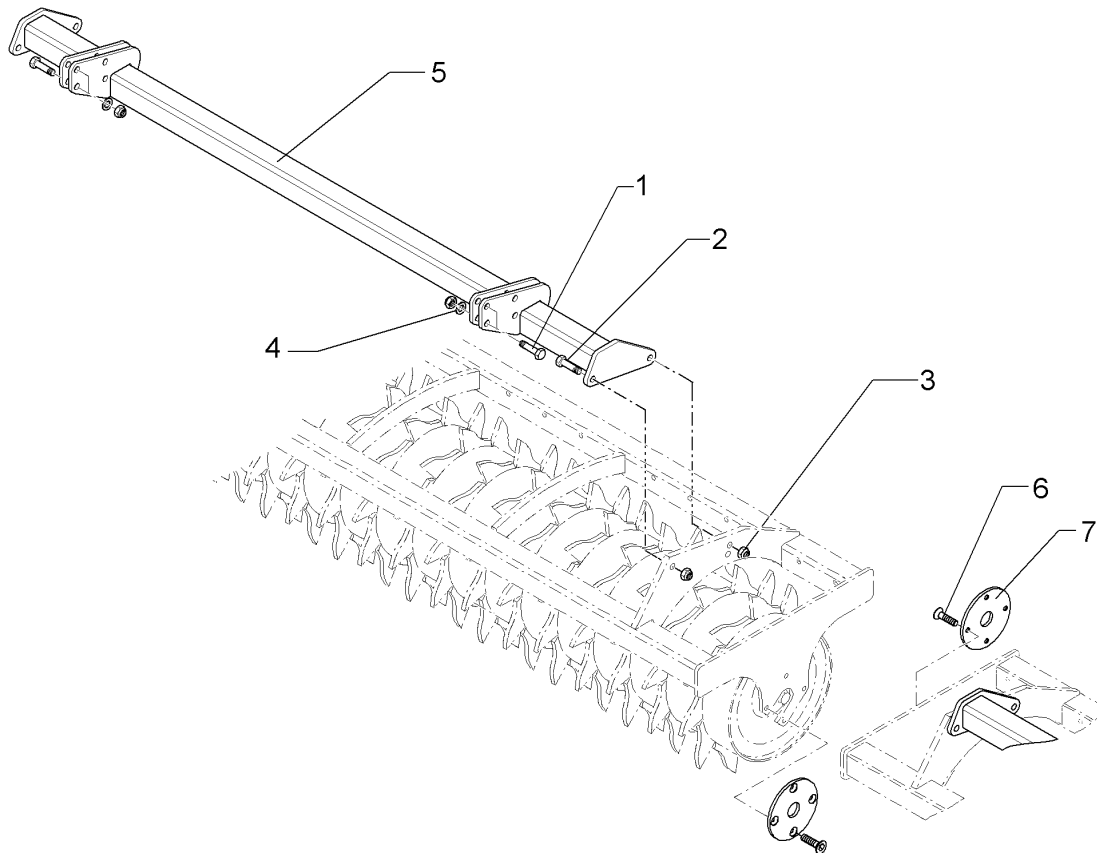
Konsole Spuranreißer/Bracket for track marker	7
--	----------

Heliodor 9/500 KA	682 1361
--------------------------	-----------------



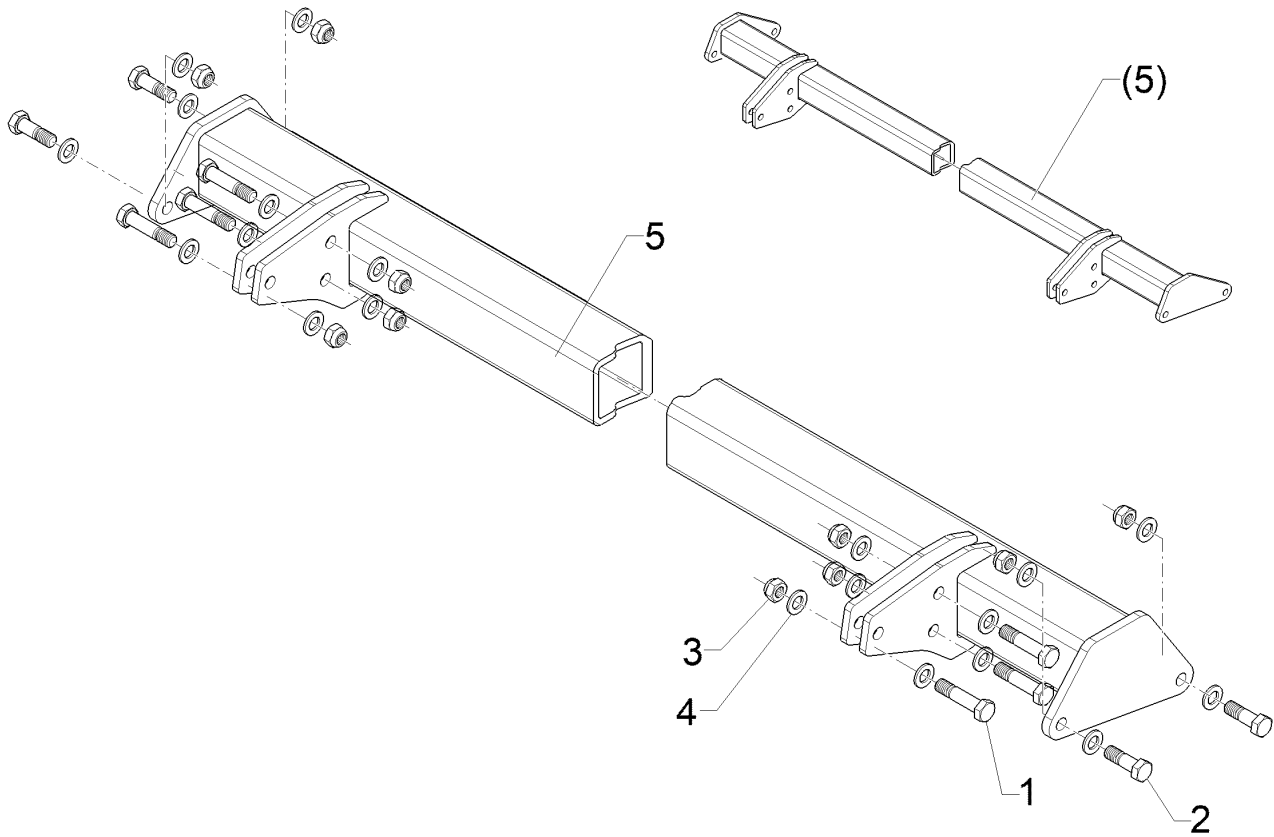
09.20

Pos.	Art.Nr.	Stck.	Artikeltext / Description		Abmessung
1	301 7794	2	Bügelschraube	U-bolt	M16/80/127 (345) Zn
2	303 0935	4	Sicherungsmutter	Selflocking nut	NM16-8 Zn DIN985
3	305 6141	4	Scheibe	Washer	17/30x3 DIN/ISO-7089
4	482 1361	1	Konsole Spuranreißer	Bracket for track marker	Heliodor 8/400-600 KA LI



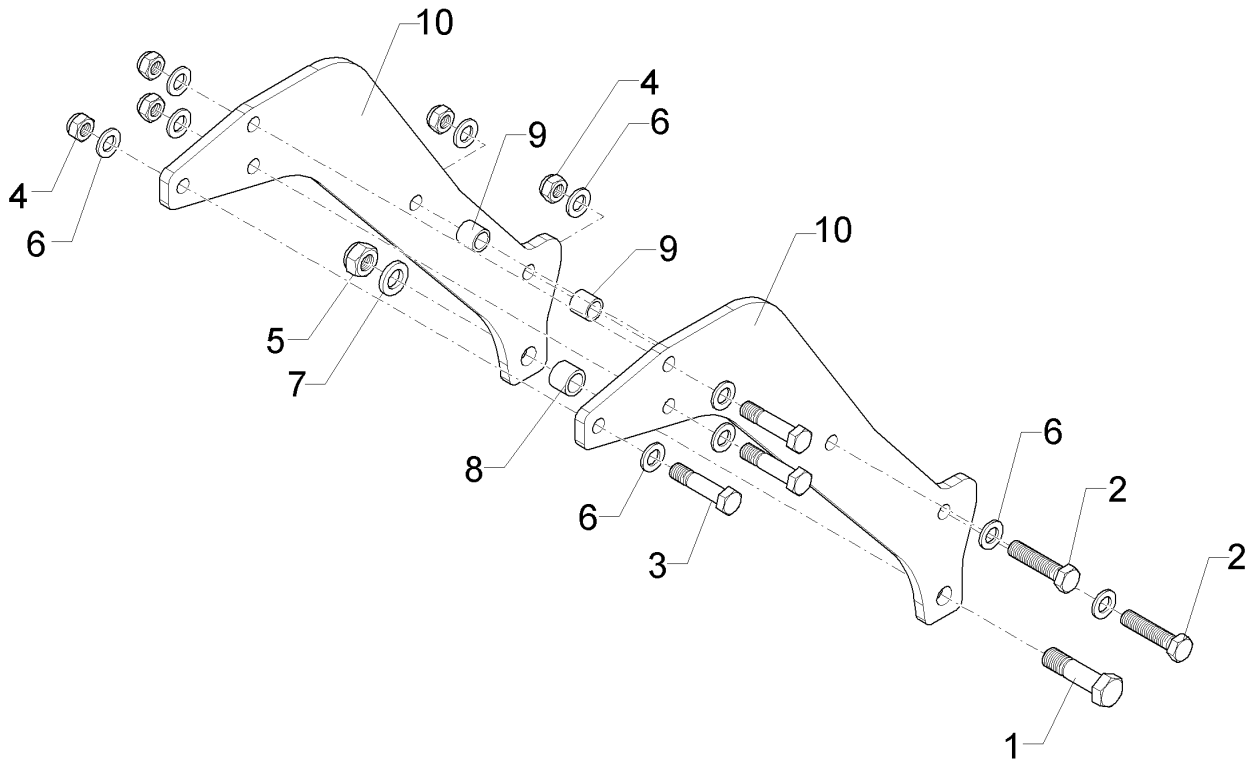
09.20

Pos.	Art.Nr.	Stck.	Artikeltext / Description		Abmessung
1	301 5363	8	Sechskantschraube spezial	Hexagon bolt special	M16x70ls45xb20-12.9 BK45
2	301 5388	8	Sechskantschraube spezial	Hexagon bolt special	M16x45ls20xb20-8.8 BK30
3	303 0935	16	Sicherungsmutter	Selflocking nut	NM16-8 Zn DIN985
4	305 6161	8	Scheibe	Washer	17/40x6 DIN7349 Zn
5	417 7119	2	Adapter	Adapter	Heliodor 8/500 ZPW
6	301 6131	8	Senkschraube	Countersunk bolt	M12x45-10.9 Zn DIN7991-A
7	422 2920	2	Scheibe	Washer	D163/40x8 4xD12,5



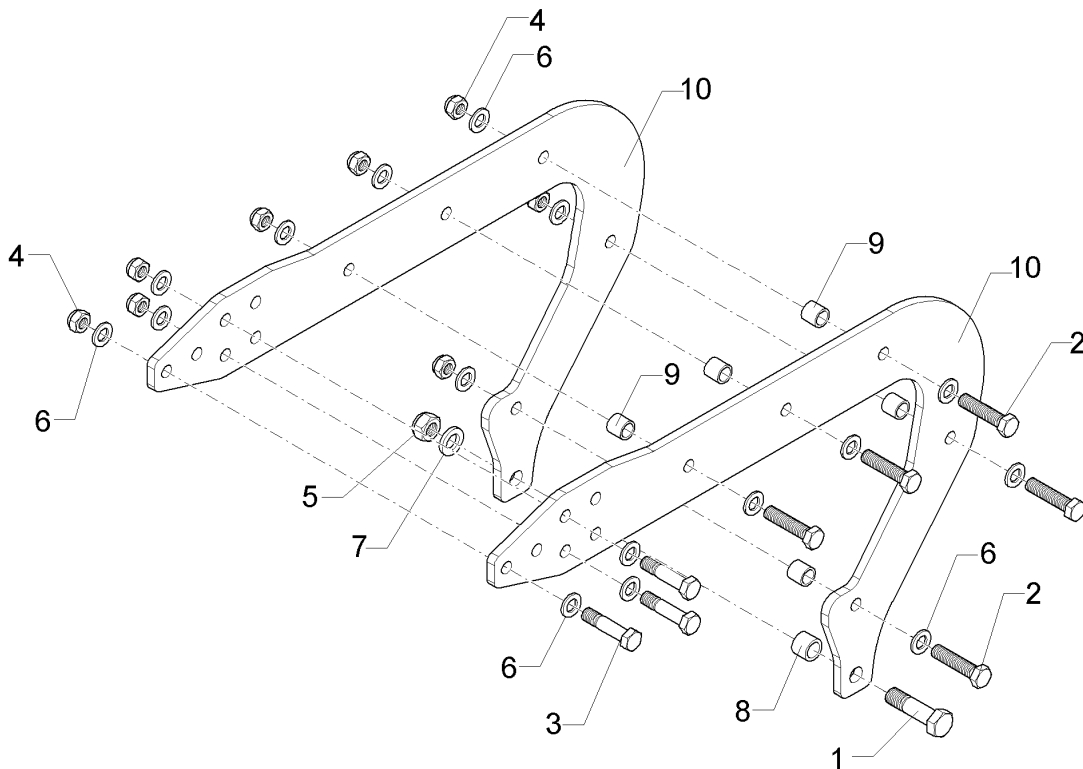
09.20

Pos.	Art.Nr.	Stck.	Artikeltext / Description		Abmessung
1	301 5363	6	Sechskantschraube spezial	Hexagon bolt special	M16x70ls45xb20-12.9 BK45
2	301 5409	4	Sechskantschraube spezial	Hexagon bolt special	M16x50ls25xb20-8.8 BK30
3	303 0935	10	Sicherungsmutter	Selflocking nut	NM16-8 Zn DIN985
4	305 6141	20	Scheibe	Washer	17/30x3 DIN/ISO-7089
5	41710105	1	Adapter	Adapter	TPW D600-2.50
6	41710194	1	Adapter	Adapter	TPW D600-2.50



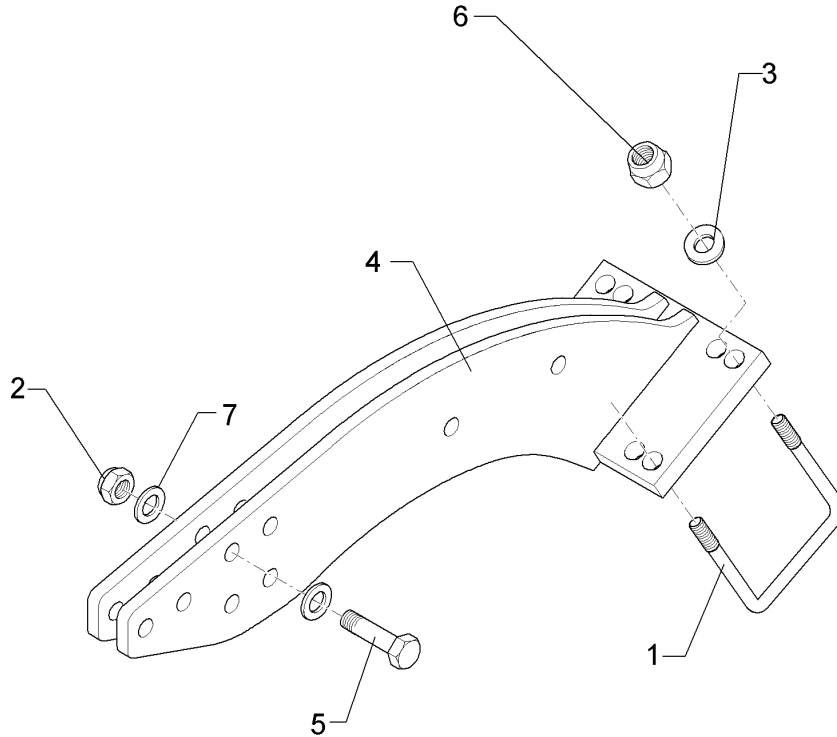
09.20

Pos.	Art.Nr.	Stck.	Artikeltext / Description		Abmessung
1	301 4603	1	Sechskantschraube spezial	Hexagon bolt special	M20x75ls45xb25-8.8 BK30
2	301 5066	2	Sechskantschraube	Hexagon bolt	M16x70-8.8 DIN933 BK30
3	301 5363	3	Sechskantschraube spezial	Hexagon bolt special	M16x70ls45xb20-12.9 BK45
4	303 0935	5	Sicherungsmutter	Selflocking nut	NM16-8 Zn DIN985
5	303 0936	1	Sicherungsmutter	Selflocking nut	NM20-8 Zn DIN985
6	305 6141	10	Scheibe	Washer	17/30x3 DIN/ISO-7089 D35/20,5x5 Zn
7	305 6165	1	Scheibe	Washer	D20,1/28x22
8	317 6657	1	Buchse	Bush	D24x3x22+1 Zn
9	317 6681	2	Röhrchen	Tube	
10	417 8114	2	Platte	Plate	12x510x540 1xD20,1 5xD16,1



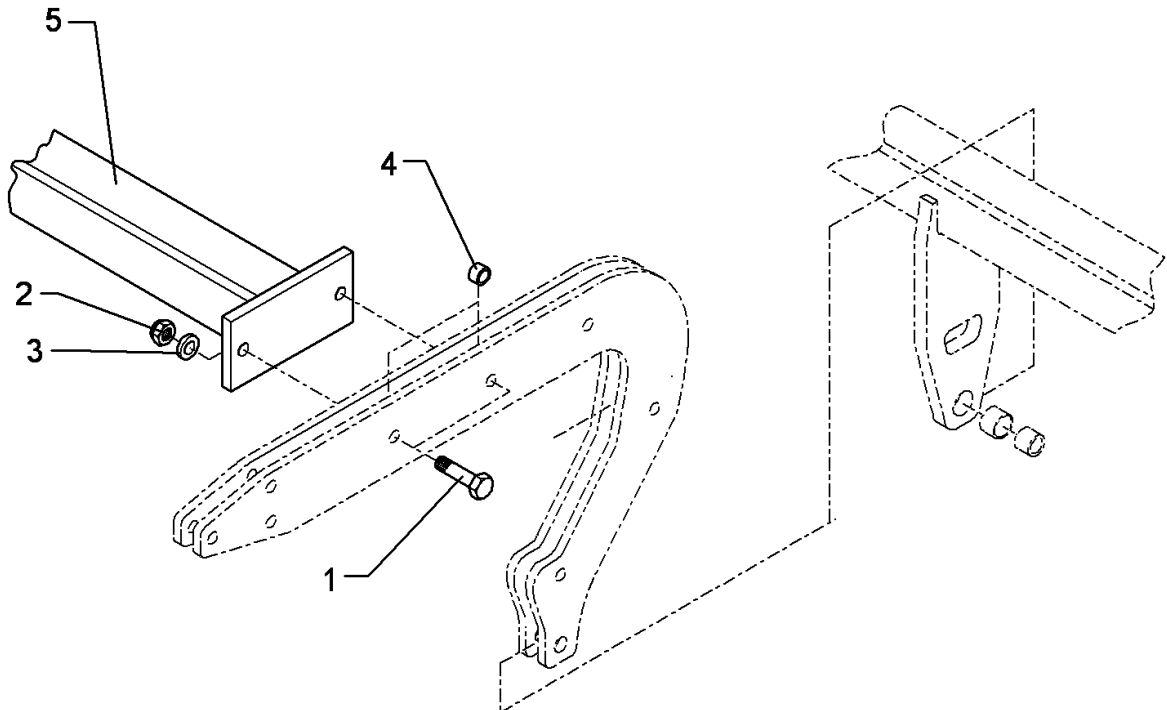
09.20

Pos.	Art.Nr.	Stck.	Artikeltext / Description		Abmessung
1	301 4603	1	Sechskantschraube spezial	Hexagon bolt special	M20x75ls45xb25-8.8 BK30
2	301 5066	5	Sechskantschraube	Hexagon bolt	M16x70-8.8 DIN933 BK30
3	301 5363	3	Sechskantschraube spezial	Hexagon bolt special	M16x70ls45xb20-12.9 BK45
4	303 0935	8	Sicherungsmutter	Selflocking nut	NM16-8 Zn DIN985
5	303 0936	1	Sicherungsmutter	Selflocking nut	NM20-8 Zn DIN985
6	305 6141	16	Scheibe	Washer	17/30x3 DIN/ISO-7089
7	305 6012	1	Scheibe	Washer	21 ISO7089 Zn
8	317 6657	1	Buchse	Bush	D20,1/28x22
9	317 6681	5	Röhrchen	Tube	D24x3x22+1 Zn
10	417 8112	2	Platte	Plate	12x522x806 D540/400



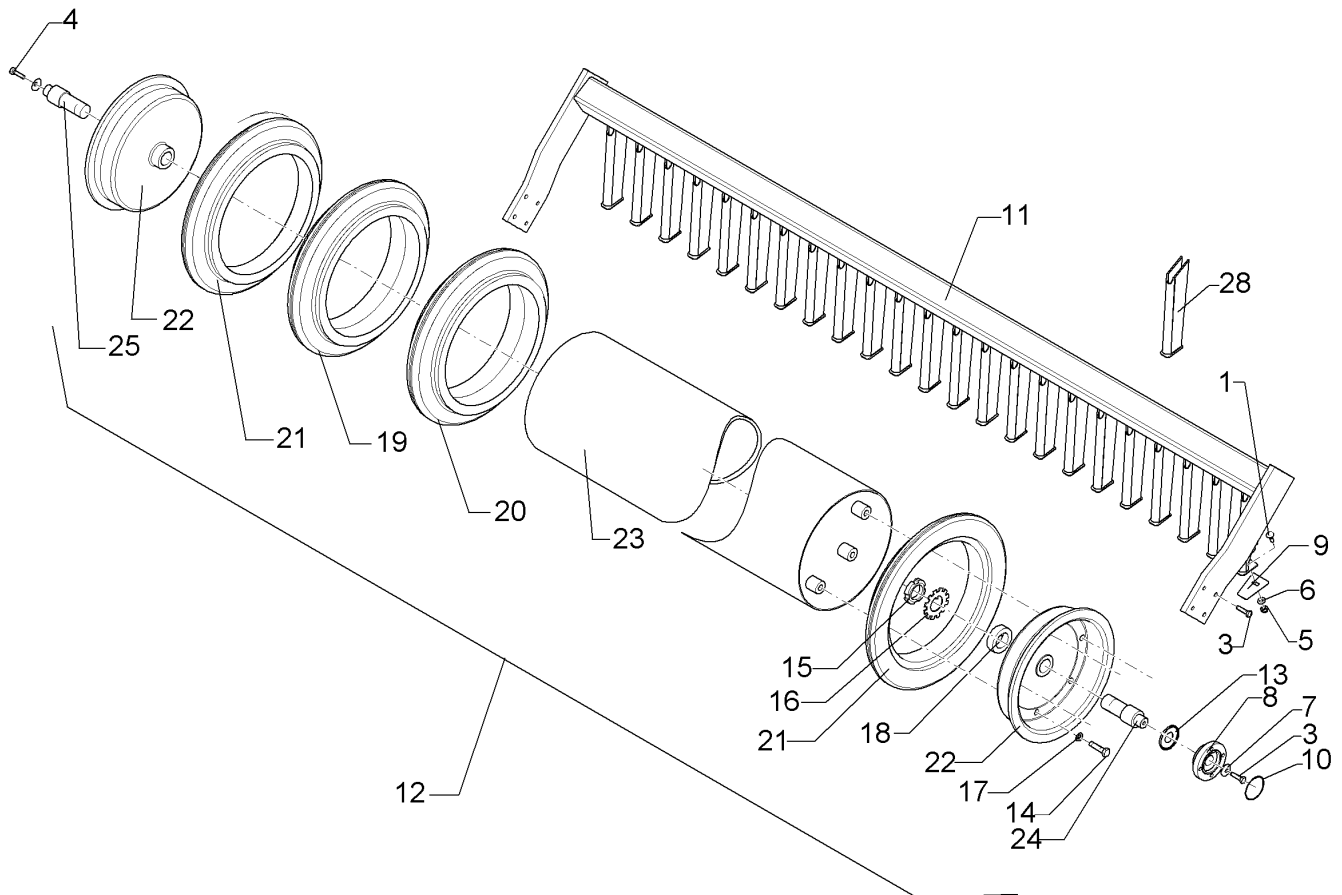
09.20

Pos.	Art.Nr.	Stck.	Artikeltext / Description		Abmessung
1	301 7851	2	Bügelschraube	U-bolt	M20/90/140 (358) Zn
2	303 0935	1	Sicherungsmutter	Selflocking nut	NM16-8 Zn DIN985
3	305 6012	4	Scheibe	Washer	21 ISO7089 Zn
4	422 0188	1	Halter	Holder	140x196x20-90 GRW D590 8xD21
5	301 5363	1	Sechskantschraube spezial	Hexagon bolt special	M16x70ls45xb20-12.9 BK45
6	303 0936	4	Sicherungsmutter	Selflocking nut	NM20-8 Zn DIN985
7	305 6141	2	Scheibe	Washer	17/30x3 DIN/ISO-7089



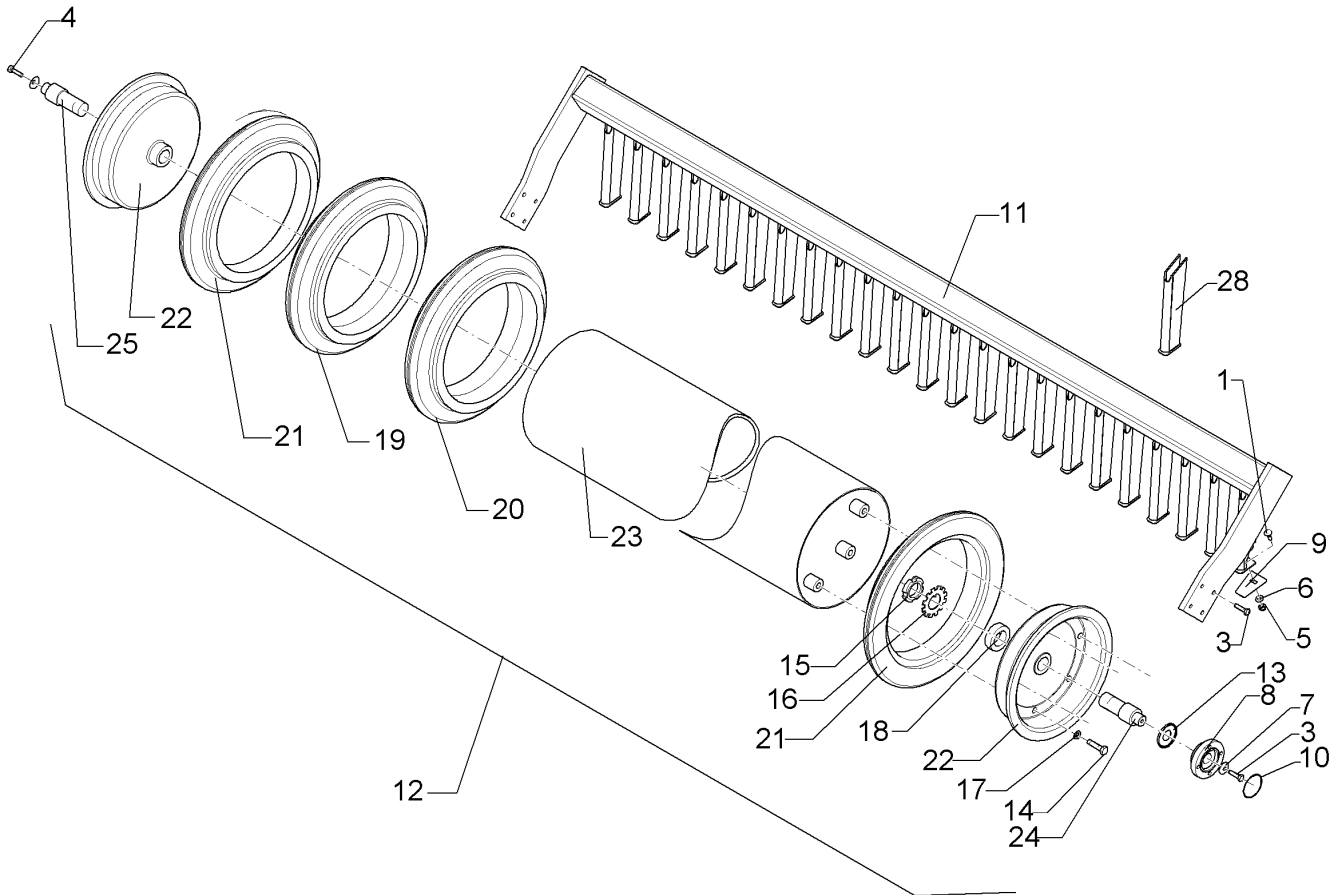
09.20

Pos.	Art.Nr.	Stck.	Artikeltext / Description		Abmessung
1	301 3978	4	Sechskantschraube	Hexagon bolt	M16x90-10.9 DIN931 BK45
2	303 0935	4	Sicherungsmutter	Selflocking nut	NM16-8 Zn DIN985
3	305 6161	4	Scheibe	Washer	17/40x6 DIN7349 Zn
4	317 6681	4	Röhrchen	Tube	D24x3x22+1 Zn
5	422 6652	1	Stabilisator	Stabiliser	80x1454 D540/400-2.50 He.8



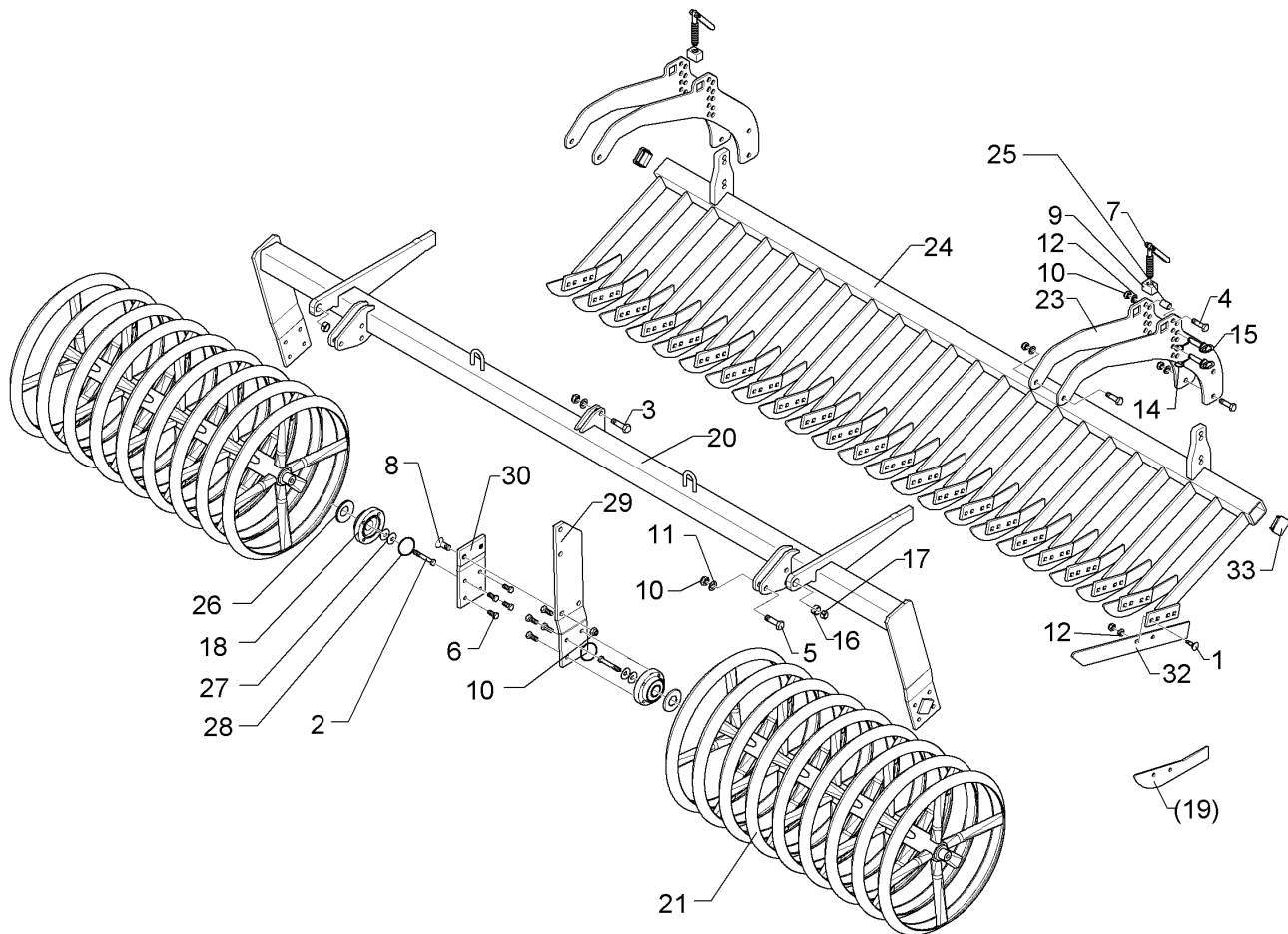
09.20

Pos.	Art.Nr.	Stck.	Artikeltext / Description		Abmessung
1	301 1701	19	Flachrundschraube	Saucer-head screw	M10x20-4.6 DIN603 BK30
3	301 3347	9	Sechskantschraube	Hexagon bolt	M12x40-8.8 DIN933 BK30
4	301 3325	1	Sechskantschraube	Hexagon bolt	M12LHx30-8.8 DIN933 BK30
5	303 0933	19	Sicherungsmutter	Selflocking nut	NM10-8 DIN985 Zn
6	305 6132	19	Scheibe	Washer	D11/25x2,5 Zn
7	329 6124	2	Tellerfeder	Cup spring	40x14,3x2 DIN2093
8	319 9372	2	Flanschlager-Gehäuseeinheit	Bearing cpl.	RCJ 35 35x118x39,9 4xM12 72x3x90 P
9	349 2009	19	Abstreifer	Scraper	72x3x90 P
10	375 1278	2	O-Ring	O-ring	80x2
11	422 6872	1	Tragrahmen	Supporting frame	90 GRW D590-250-125 GRW D590-250-20R-125
12	523 6870	1	Gummiringwalze	Rubber ring roller	GRW D590-250-20R-125 D80/d35 t=2x5,5 Zn
13	323 0411	2	Schutzkappe	Cap	D80/d35 t=2x5,5 Zn
14	301 3576	12	Sechskantschraube	Hexagon bolt	M14x45 10.9 DIN933 BK45
15	303 0335	2	Nutmutter	Grooved nut	M40x1,5-KM8
16	305 1316	2	Sicherungsblech	Locking plate	D40-MB8
17	305 6139	12	Scheibe	Washer	28x15x2,5 Zn DIN125 GRW D600
18	305 6454	2	Scheibe mit Nase	Washer	GRW D600
19	357 6100	16	Reifen Standard	Tyre	586x131
20	357 6101	2	Reifen Mitte	Tyre	586x131



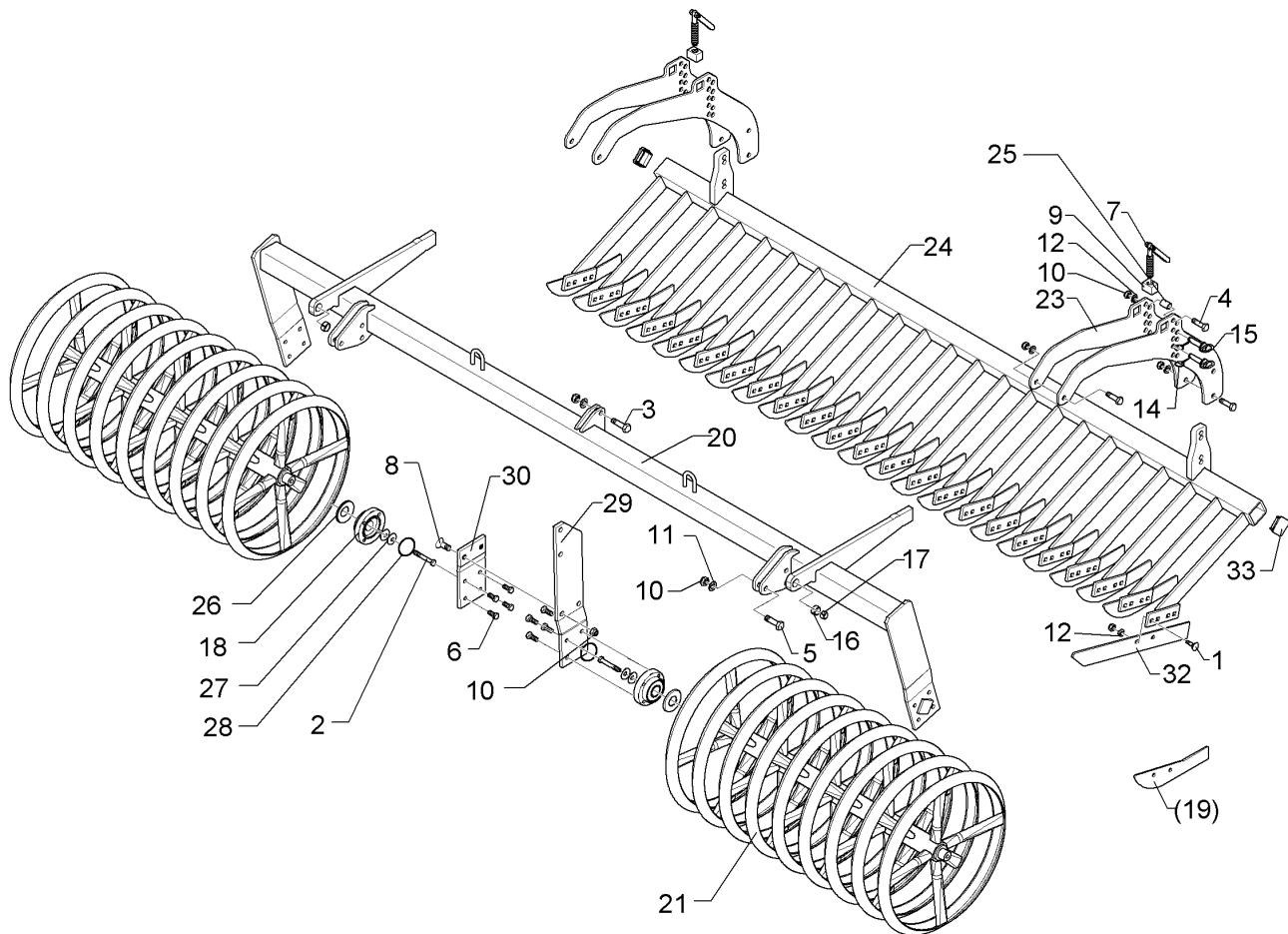
09.20

Pos.	Art.Nr.	Stck.	Artikeltext / Description	Abmessung	
21	357 6102	2	Reifen Außen	Tyre	586x80
22	423 2205	2	Flansch	Flange	GRW-D600
23	423 2208	1	Rohr Gummiringwalze	Tube	D406,4x5x2381 GRW-600-2.50
24	423 8800	1	Zapfen	Pivot	D55/35x29 M12
25	423 8801	1	Zapfen	Pivot	D55/35x29 M12-LH
28	245 2059	19	Abstreiferhalter	Carrier for scraper	GRW-D590 54x197x292



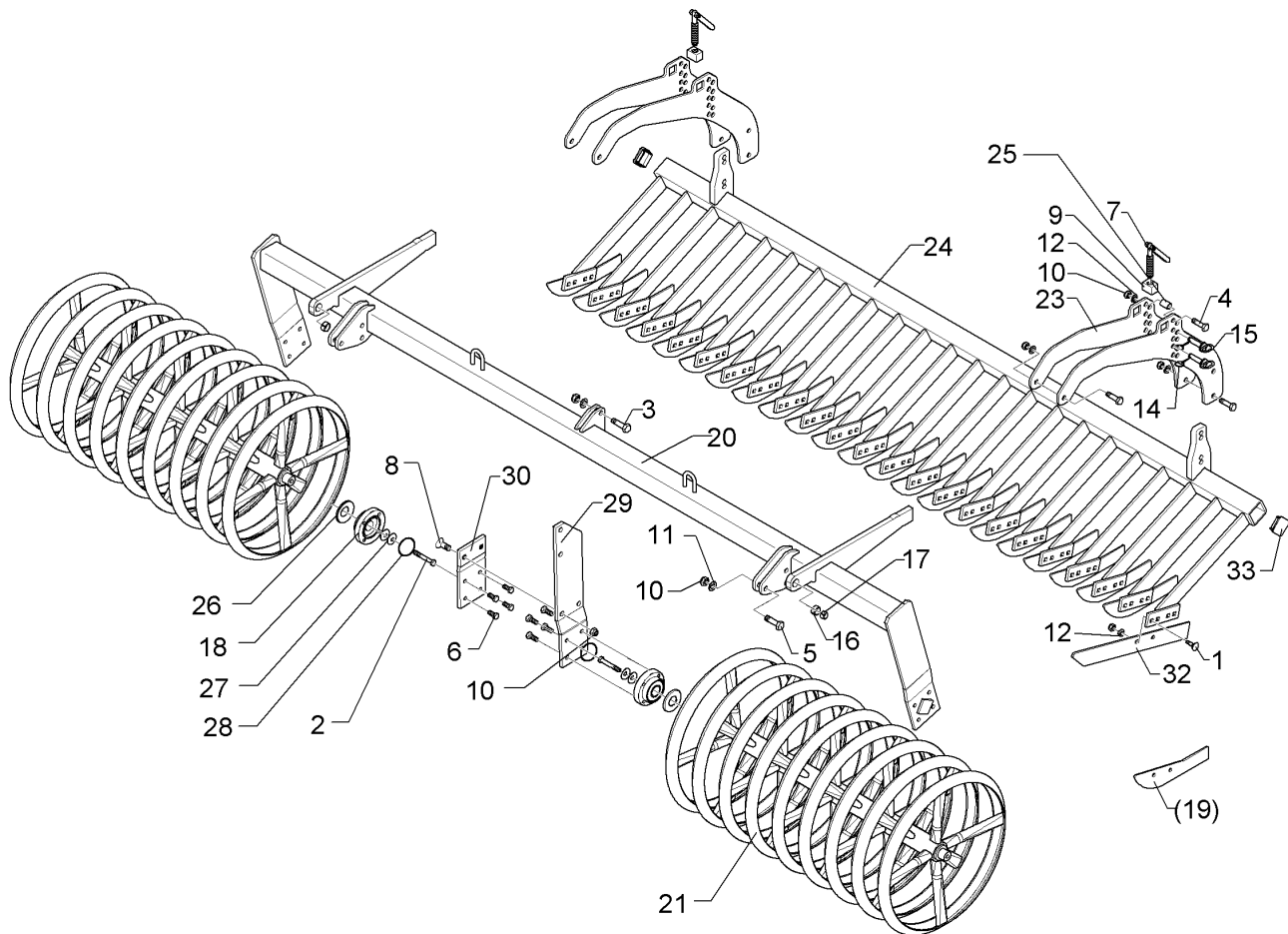
09.20

Pos.	Art.Nr.	Stck.	Artikeltext / Description		Abmessung
1	301 1805	38	Flachrundschaube mit Mutter	Bolt, cup square head	M12x30-10.9 MU Zn
2	301 3406	4	Sechskantschraube	Hexagon bolt	M12x70-8.8 DIN931 BK30
3	301 3779	2	Sechskantschraube spezial	Hexagon bolt special	M16x60ls35xb20-10.9 BK45
4	301 3870	8	Sechskantschraube spezial	Hexagon bolt special	M16x65-10.9 DIN931 BK45
5	301 5363	6	Sechskantschraube spezial	Hexagon bolt special	M16x70ls45xb20-12.9 BK45
6	301 3324	16	Sechskantschraube	Hexagon bolt	M12x30-8.8 DIN933 BK30
7	302 7933	2	Spindel	Screw	KPL TR20x120-170
8	301 6141	2	Senkschraube	Countersunk bolt	M16x40-10.9 Zn DIN7991-A
9	303 8644	2	Spindelmutter	Nut for screw	30x30x44 TR 20 Zn
10	303 0935	18	Sicherungsmutter	Selflocking nut	NM16-8 Zn DIN985
11	305 6161	16	Scheibe	Washer	17/40x6 DIN7349 Zn
12	305 6137	38	Scheibe	Washer	13/25x3 DIN1441-St Zn
14	311 9565	4	Klappstift	Securing pin	4,5x40
15	313 1530	4	Bolzen mit Griff	Pin with grip	D15x47,5/106 Zn
16	317 3341	2	Einspannbuchse	Tension bush	EG22/28x20-DIN1498
17	317 6658	2	Buchse	Bush	D16/22x22
18	319 9372	4	Flanschlager-Gehäuseeinheit	Bearing cpl.	RCJ 35 35x118x39,9 4xM12
19	337 5003	19	Messer-lang	Knife	6x552,7/50 2xD12,5-80



09.20

Pos.	Art.Nr.	Stck.	Artikeltext / Description		Abmessung
20	422 6892	1	Tragrahmen	Supporting frame	80 MSW D600-250 HE
21	423 2184	2	Messerwalze	Knife roller	MSW D600-1122-10R-125-R
23	422 6813	4	Verstellplatte	Adjuster plate	8x464x775 13xD16 MSW D600
24	422 6820	1	Messerbalken	Cutter bar	70x2300 19M SM.9/500 RE
25	317 6681	2	Röhrchen	Tube	D24x3x22+1 Zn
26	323 0411	4	Schutzkappe	Cap	D80/d35 t=2x5,5 Zn
27	329 6124	4	Tellerfeder	Cup spring	40x14,3x2 DIN2093
28	375 1277	4	O-Ring	O-ring	79x2
29	422 6878	1	Tragplatte lang	Support plate, long	120x12x573 5xD16,1
30	422 6879	1	Tragplatte kurz	Support plate, short	120x12x225
32	337 5005	19	Messer	Knife	60x6x568 2xD8,5-80
33	32310090	2	Vierkantstopfen	Square plug	Q-70x70x7,1



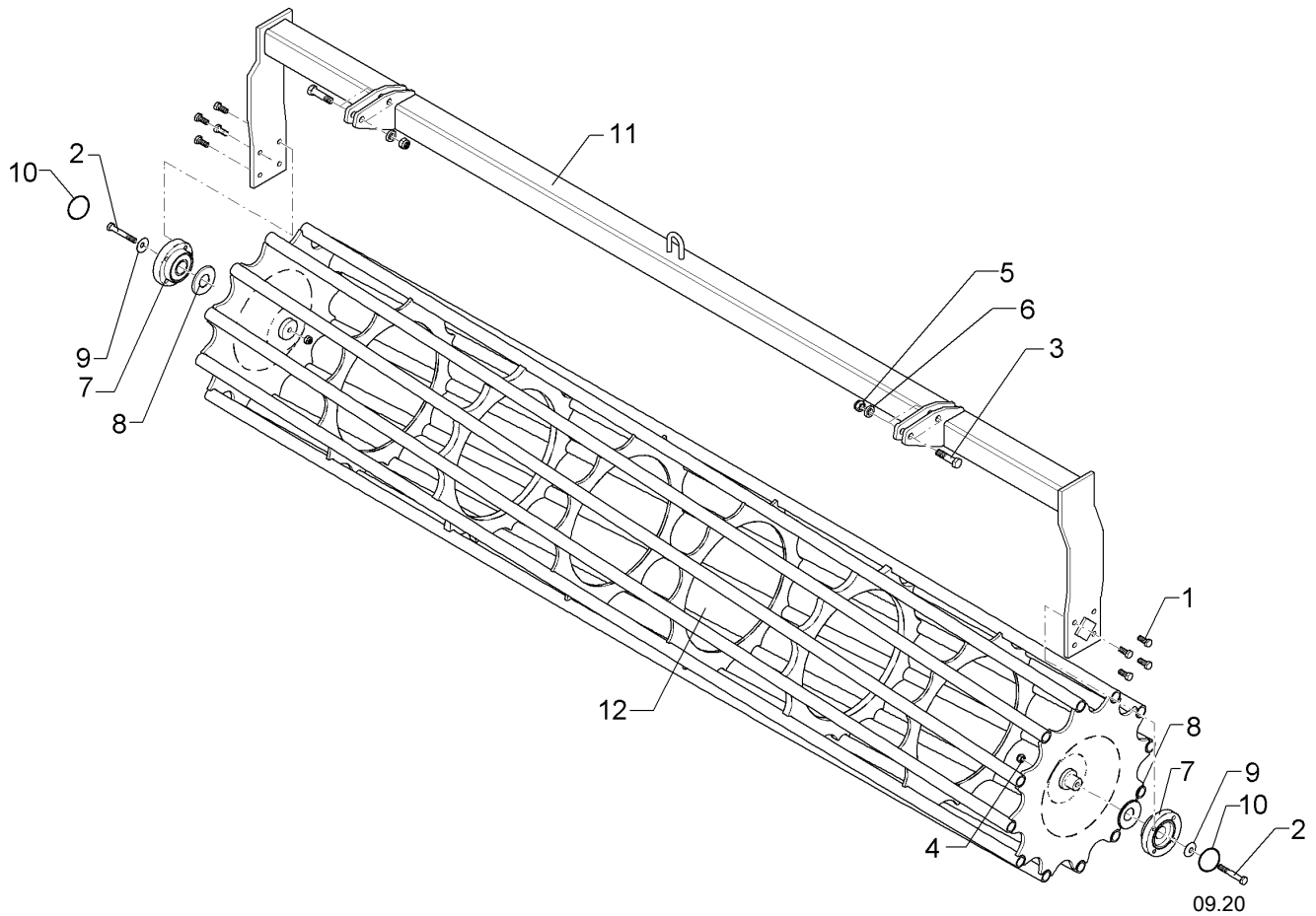
09.20

Pos.	Art.Nr.	Stck.	Artikeltext / Description		Abmessung
1	301 1805	40	Flachrundschaube mit Mutter	Bolt, cup square head	M12x30-10.9 MU Zn
2	301 3406	4	Sechskantschraube	Hexagon bolt	M12x70-8.8 DIN931 BK30
3	301 3779	2	Sechskantschraube spezial	Hexagon bolt special	M16x60ls35xb20-10.9 BK45
4	301 3870	8	Sechskantschraube spezial	Hexagon bolt special	M16x65-10.9 DIN931 BK45
5	301 5363	6	Sechskantschraube spezial	Hexagon bolt special	M16x70ls45xb20-12.9 BK45
6	301 3324	16	Sechskantschraube	Hexagon bolt	M12x30-8.8 DIN933 BK30
7	302 7933	2	Spindel	Screw	KPL TR20x120-170
8	301 6141	2	Senkschraube	Countersunk bolt	M16x40-10.9 Zn DIN7991-A
9	303 8644	2	Spindelmutter	Nut for screw	30x30x44 TR 20 Zn
10	303 0935	18	Sicherungsmutter	Selflocking nut	NM16-8 Zn DIN985
11	305 6161	16	Scheibe	Washer	17/40x6 DIN7349 Zn
12	305 6137	40	Scheibe	Washer	13/25x3 DIN1441-St Zn
14	311 9565	4	Klappstift	Securing pin	4,5x40
15	313 1530	4	Bolzen mit Griff	Pin with grip	D15x47,5/106 Zn
16	317 3341	2	Einspannbuchse	Tension bush	EG22/28x20-DIN1498
17	317 6658	2	Buchse	Bush	D16/22x22
18	319 9372	4	Flanschlager-Gehäuseeinheit	Bearing cpl.	RCJ 35 35x118x39,9 4xM12
19	337 5005	20	Messer	Knife	60x6x568 2xD8,5-80

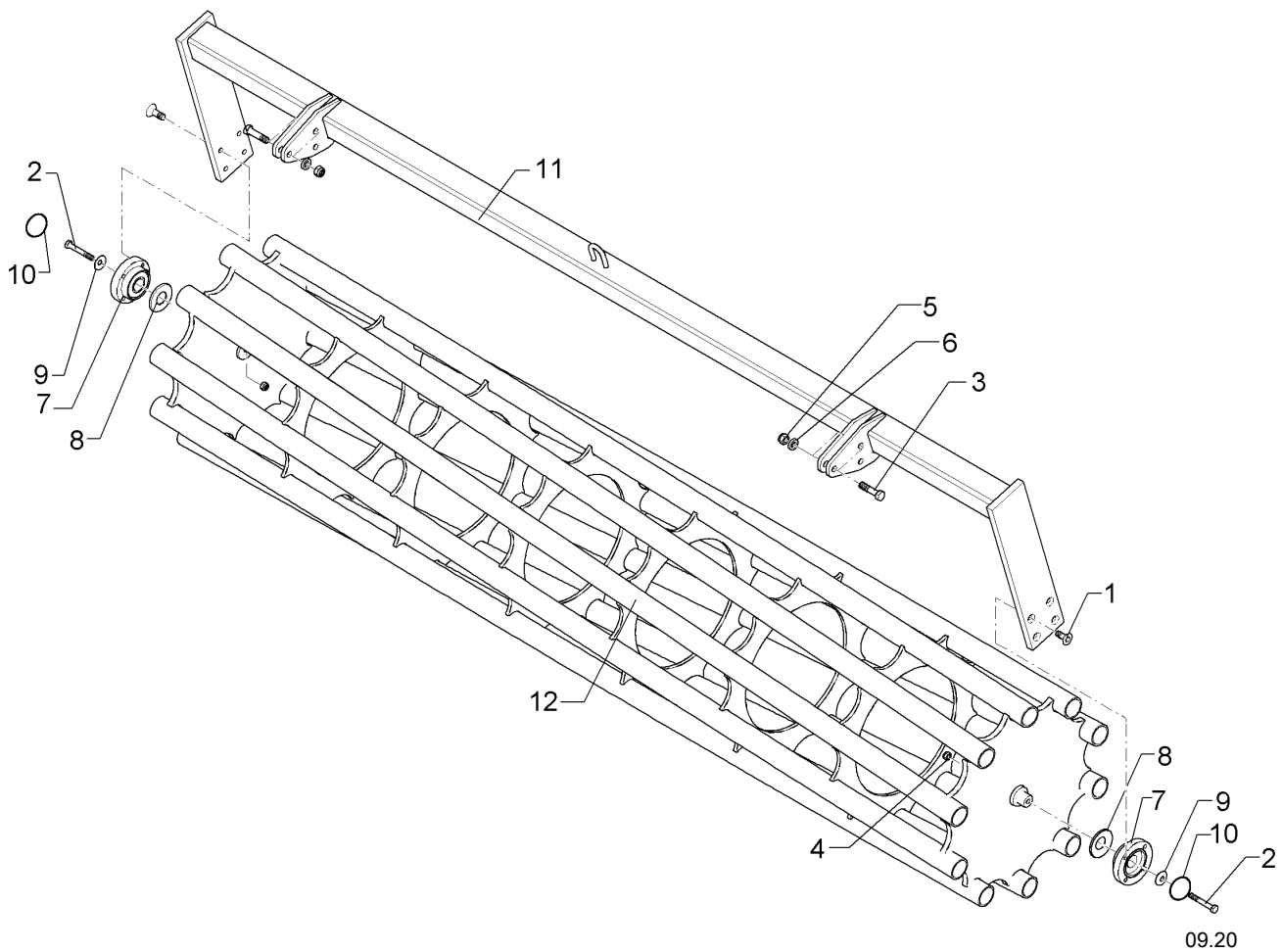


09.20

Pos.	Art.Nr.	Stck.	Artikeltext / Description		Abmessung
20	422 6892	1	Tragrahmen	Supporting frame	80 MSW D600-250 HE
21	423 2184	2	Messerwalze	Knife roller	MSW D600-1122-10R-125-R
23	422 6813	4	Verstellplatte	Adjuster plate	8x464x775 13xD16 MSW D600
24	422 6821	1	Messerbalken	Cutter bar	70x2425 20M SM.9/500 LI
25	317 6681	2	Röhrchen	Tube	D24x3x22+1 Zn
26	323 0411	4	Schutzkappe	Cap	D80/d35 t=2x5,5 Zn
27	329 6124	4	Tellerfeder	Cup spring	40x14,3x2 DIN2093
28	375 1277	4	O-Ring	O-ring	79x2
29	422 6878	1	Tragplatte lang	Support plate, long	120x12x573 5xD16,1
30	422 6879	1	Tragplatte kurz	Support plate, short	120x12x225
33	32310090	2	Vierkantstopfen	Square plug	Q-70x70x7,1

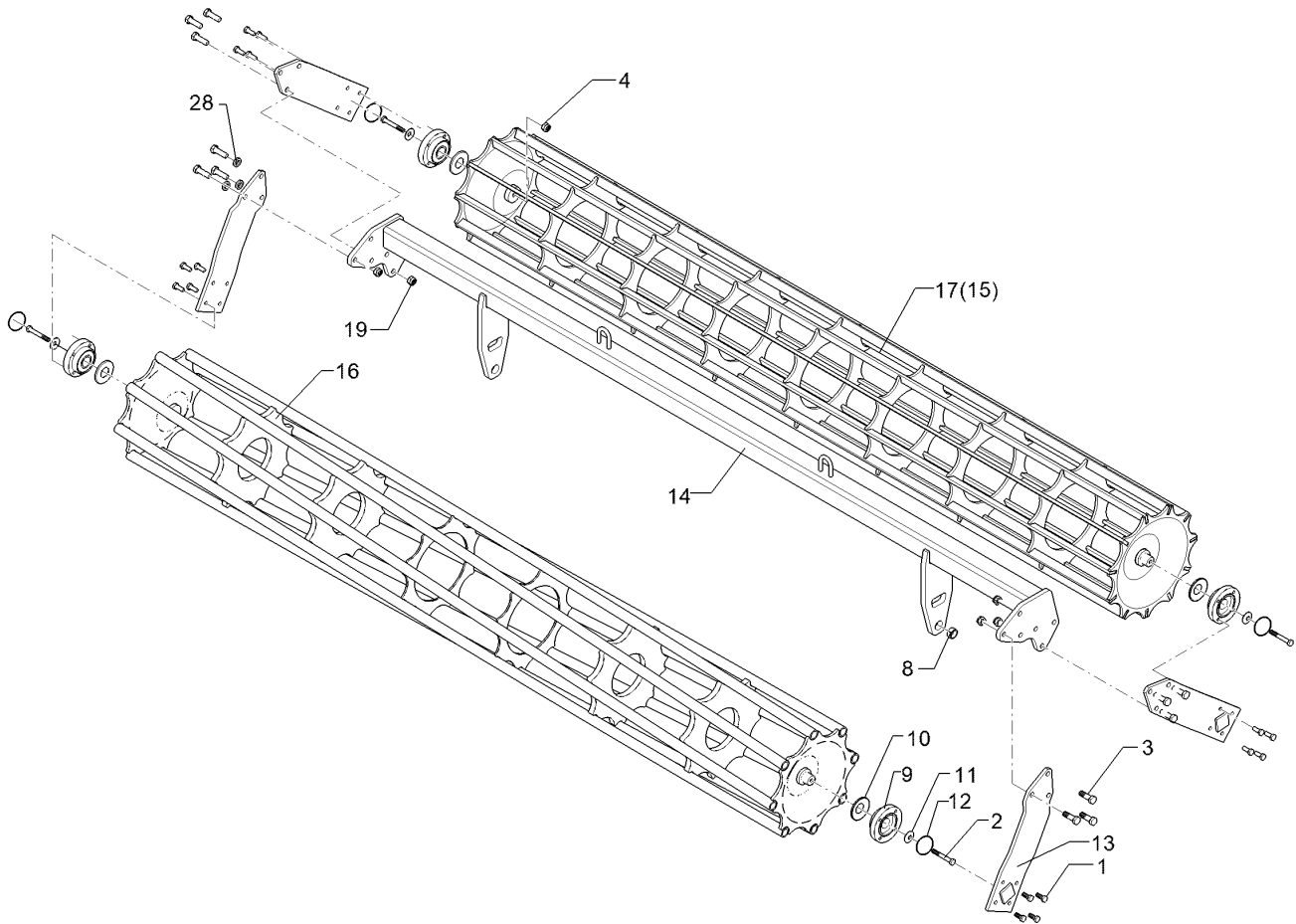


Pos.	Art.Nr.	Stck.	Artikeltext / Description		Abmessung
1	301 3324	8	Sechskantschraube	Hexagon bolt	M12x30-8.8 DIN933 BK30
2	301 3432	2	Sechskantschraube	Hexagon bolt	M12x80-8.8 DIN931 BK30
3	301 3870	4	Sechskantschraube spezial	Hexagon bolt special	M16x65-10.9 DIN931 BK45
4	303 0934	2	Sicherungsmutter	Selflocking nut	NM12-8 Zn DIN985
5	303 0935	4	Sicherungsmutter	Selflocking nut	NM16-8 Zn DIN985
6	305 6161	4	Scheibe	Washer	17/40x6 DIN7349 Zn
7	319 9372	2	Flanschlager-Gehäuseeinheit	Bearing cpl.	RCJ 35 35x118x39,9 4xM12
8	323 0411	2	Schutzkappe	Cap	D80/d35 t=2x5,5 Zn
9	329 6124	2	Tellerfeder	Cup spring	40x14,3x2 DIN2093
10	375 1277	2	O-Ring	O-ring	79x2
11	422 7274	1	Tragrahmen	Supporting frame	80x2410
12	423 1040	1	Rohrstabwalze	Tube bar roller	D540-250-HE D100 D540x2454 RE 2.50



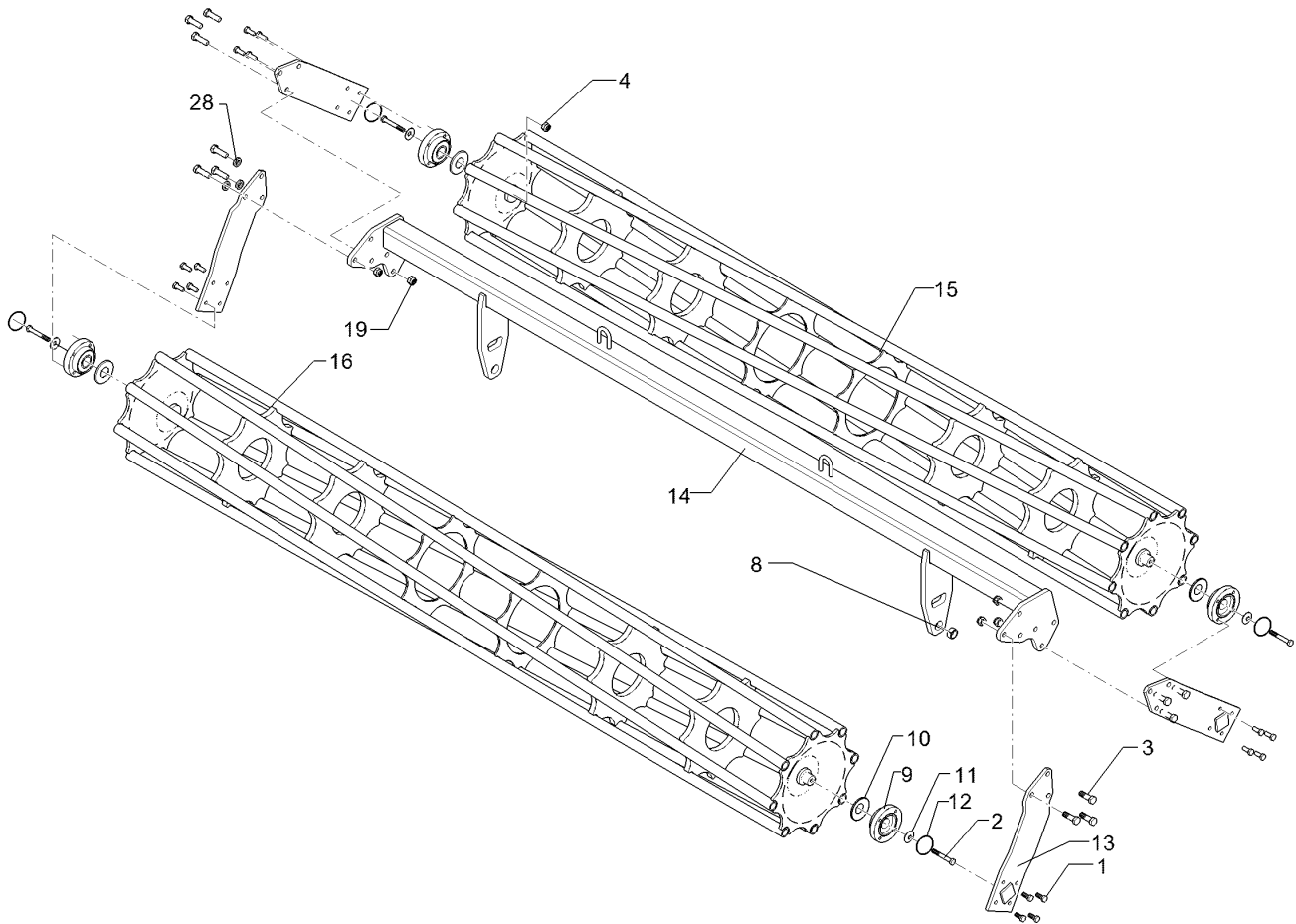
09.20

Pos.	Art.Nr.	Stck.	Artikeltext / Description		Abmessung
1	301 6128	8	Senkschraube	Countersunk bolt	M12x30-10.9 Zn DIN7991-A
2	301 3422	2	Sechskantschraube	Hexagon bolt	M12x75-8.8 Zn DIN931-A
3	301 5363	6	Sechskantschraube spezial	Hexagon bolt special	M16x70ls45xb20-12.9 BK45
4	303 0934	2	Sicherungsmutter	Selflocking nut	NM12-8 Zn DIN985
5	303 0935	6	Sicherungsmutter	Selflocking nut	NM16-8 Zn DIN985
6	305 6161	4	Scheibe	Washer	17/40x6 DIN7349 Zn
7	319 9372	2	Flanschlager-Gehäuseeinheit	Bearing cpl.	RCJ 35 35x118x39,9 4xM12
8	323 0411	2	Schutzkappe	Cap	D80/d35 t=2x5,5 Zn
9	329 6124	2	Tellerfeder	Cup spring	40x14,3x2 DIN2093
10	375 1277	2	O-Ring	O-ring	79x2
11	422 7293	1	Tragrahmen	Supporting frame	80 D600-2.50 HE D100
12	423 0983	1	Rohrstabwalze	Tube bar roller	D600-2.50 SM9 R



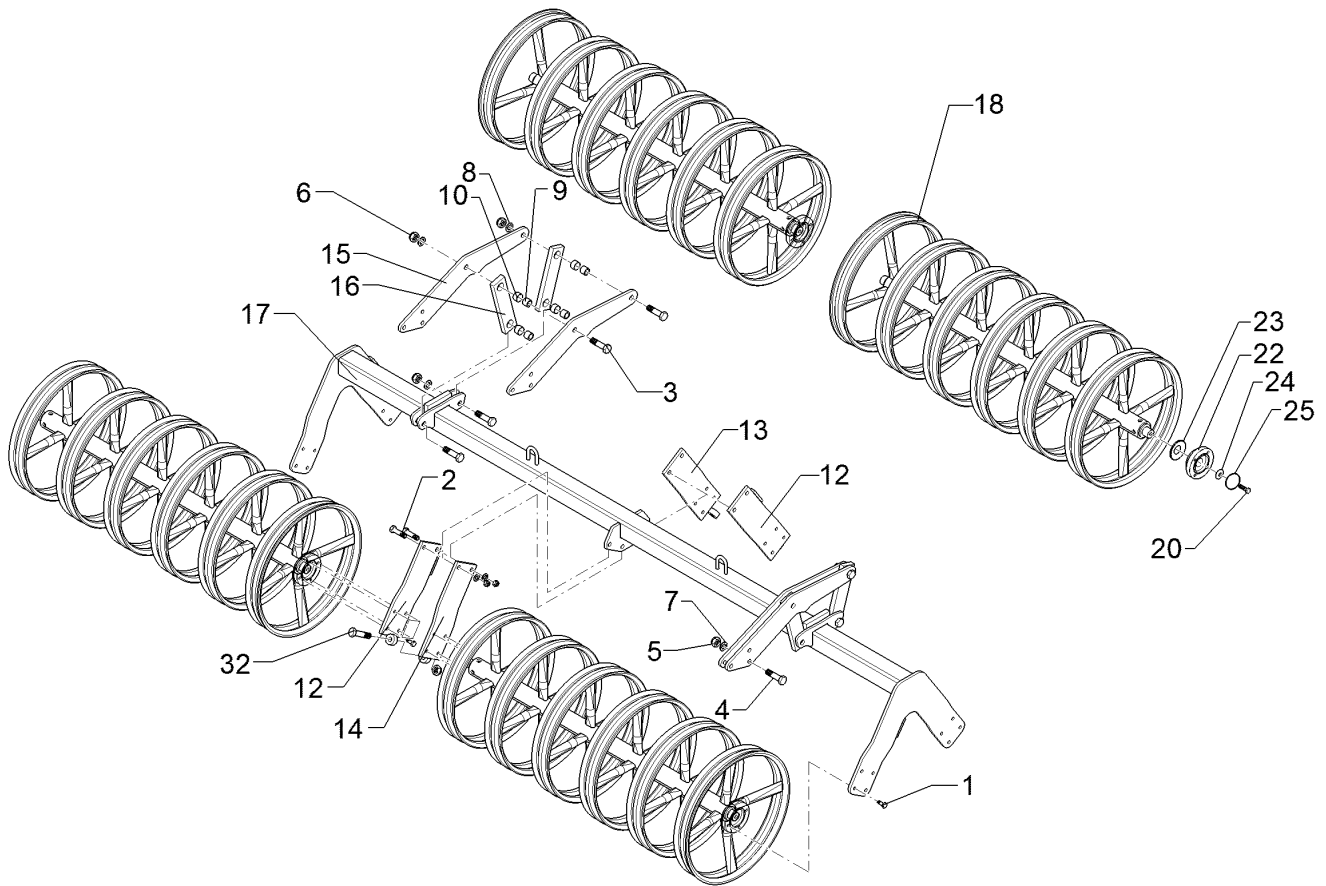
09.20

Pos.	Art.Nr.	Stck.	Artikeltext / Description		Abmessung
1	301 3324	16	Sechskantschraube	Hexagon bolt	M12x30-8.8 DIN933 BK30
2	301 3432	4	Sechskantschraube	Hexagon bolt	M12x80-8.8 DIN931 BK30
3	301 5409	12	Sechskantschraube spezial	Hexagon bolt special	M16x50ls25xb20-8.8 BK30
4	303 0934	4	Sicherungsmutter	Selflocking nut	NM12-8 Zn DIN985
5	303 0935	12	Sicherungsmutter	Selflocking nut	NM16-8 Zn DIN985
6	305 6141	12	Scheibe	Washer	17/30x3 DIN/ISO-7089
8	317 3352	2	Einspannbuchse mit Presssitz	Tension bush	EG28/32x20
9	319 9372	4	Flanschlager-Gehäuseeinheit	Bearing cpl.	RCJ 35 35x118x39,9 4xM12
10	323 0411	4	Schutzkappe	Cap	D80/d35 t=2x5,5 Zn
11	329 6124	4	Tellerfeder	Cup spring	40x14,3x2 DIN2093
12	375 1277	4	O-Ring	O-ring	79x2
13	422 2924	4	Seitenplatte	Side plate	120x12x494
14	422 7337	1	Tragrahmen	Supporting frame	80x2410 2xD400-250-HE
15	423 1022	1	Flachstabwalze	Flat bar roller	D400x2454 2.50
16	423 1030	1	Rohrstabwalze	Tube bar roller	D400x2454 RE 2.50
17	42310066	1	Flachstabwalze	Flat bar roller	D400x2454-2.50 35x12



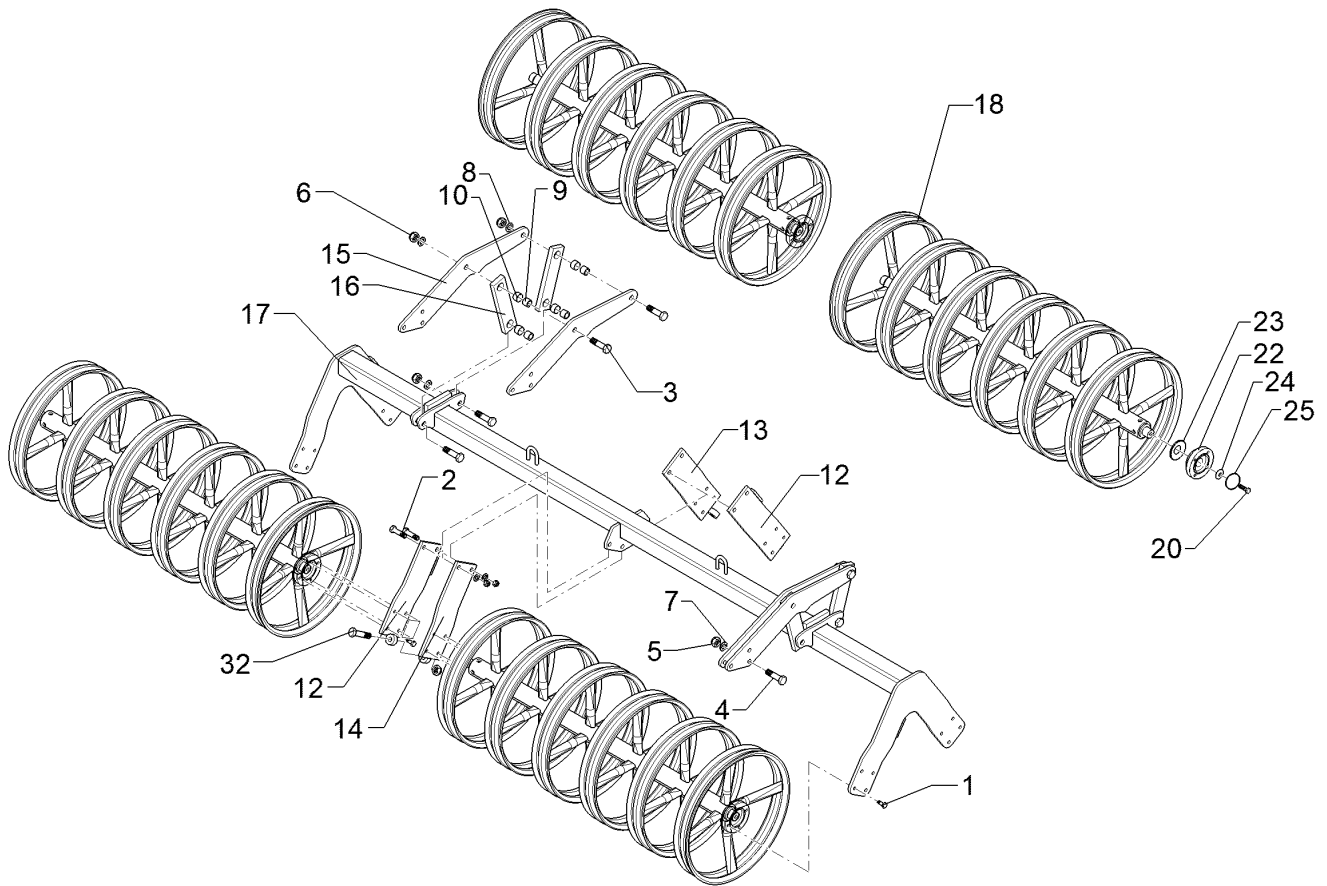
09.20

Pos.	Art.Nr.	Stck.	Artikeltext / Description		Abmessung
1	301 3324	16	Sechskantschraube	Hexagon bolt	M12x30-8.8 DIN933 BK30
2	301 3432	4	Sechskantschraube	Hexagon bolt	M12x80-8.8 DIN931 BK30
3	301 5409	12	Sechskantschraube spezial	Hexagon bolt special	M16x50ls25xb20-8.8 BK30
4	303 0934	4	Sicherungsmutter	Selflocking nut	NM12-8 Zn DIN985
8	317 3352	2	Einspannbuchse mit Presssitz	Tension bush	EG28/32x20
9	319 9372	4	Flanschlager-Gehäuseeinheit	Bearing cpl.	RCJ 35 35x118x39,9 4xM12
10	323 0411	4	Schutzkappe	Cap	D80/d35 t=2x5,5 Zn
11	329 6124	4	Tellerfeder	Cup spring	40x14,3x2 DIN2093
12	375 1277	4	O-Ring	O-ring	79x2
13	422 2924	4	Seitenplatte	Side plate	120x12x494
14	422 7337	1	Tragrahmen	Supporting frame	80x2410
15	423 1031	1	Rohrstabwalze	Tube bar roller	2xD400-250-HE D400x2454 LI 2.50
16	423 1030	1	Rohrstabwalze	Tube bar roller	D400x2454 RE 2.50
19	303 0935	12	Sicherungsmutter	Selflocking nut	NM16-8 Zn DIN985
28	305 6141	12	Scheibe	Washer	17/30x3 DIN/ISO-7089



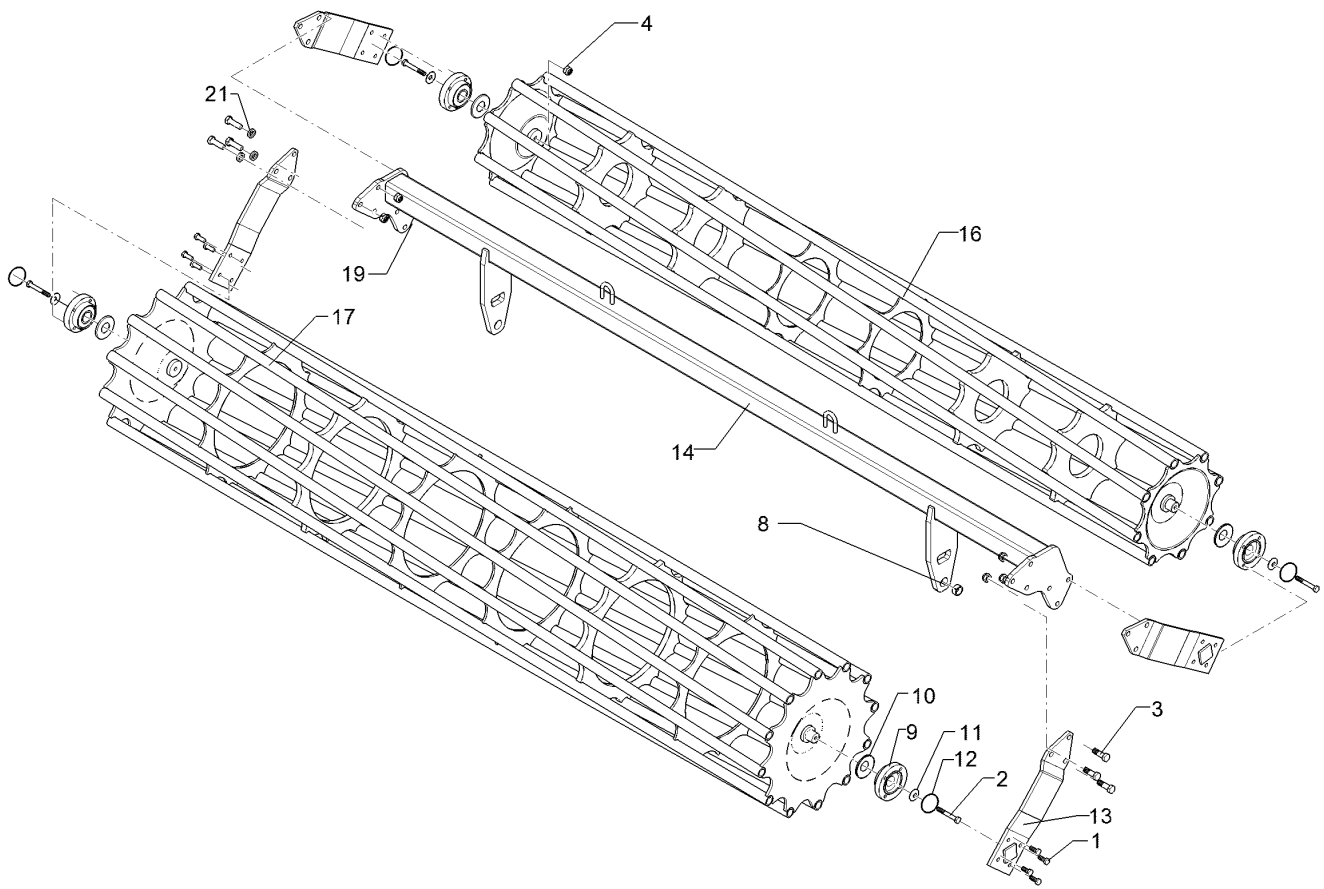
09.20

Pos.	Art.Nr.	Stck.	Artikeltext / Description		Abmessung
1	301 3324	32	Sechskantschraube	Hexagon bolt	M12x30-8.8 DIN933 BK30
2	301 3779	4	Sechskantschraube spezial	Hexagon bolt special	M16x60ls35xb20-10.9 BK45
3	301 4603	8	Sechskantschraube spezial	Hexagon bolt special	M20x75ls45xb25-8.8 BK30
4	301 5363	6	Sechskantschraube spezial	Hexagon bolt special	M16x70ls45xb20-12.9 BK45
5	303 0935	12	Sicherungsmutter	Selflocking nut	NM16-8 Zn DIN985
6	303 0936	8	Sicherungsmutter	Selflocking nut	NM20-8 Zn DIN985
7	305 6161	12	Scheibe	Washer	17/40x6 DIN7349 Zn
8	305 6012	8	Scheibe	Washer	21 ISO7089 Zn
9	317 3352	8	Einspannbuchse mit Presssitz	Tension bush	EG28/32x20
10	317 6657	8	Buchse	Bush	D20,1/28x22
12	422 7383	2	Platte	Plate	120x12x386
13	422 7384	1	Platte m. Abstreifer	Plate	120x12x386 RE
14	422 7385	1	Platte m. Abstreifer LI	Plate	120x12x386
15	422 7386	4	Platte	Plate	12x208x677
16	422 7388	4	Lenker	Link	60x20x260 2xD32-200
17	422 7425	1	Tragrahmen	Supporting frame	80x2470 DPW540-2.50-HE
18	423 2253	4	Doppelprofilwalze	Double profile roller	DPW-A D540-2.50-5R
20	301 3406	8	Sechskantschraube	Hexagon bolt	M12x70-8.8 DIN931 BK30



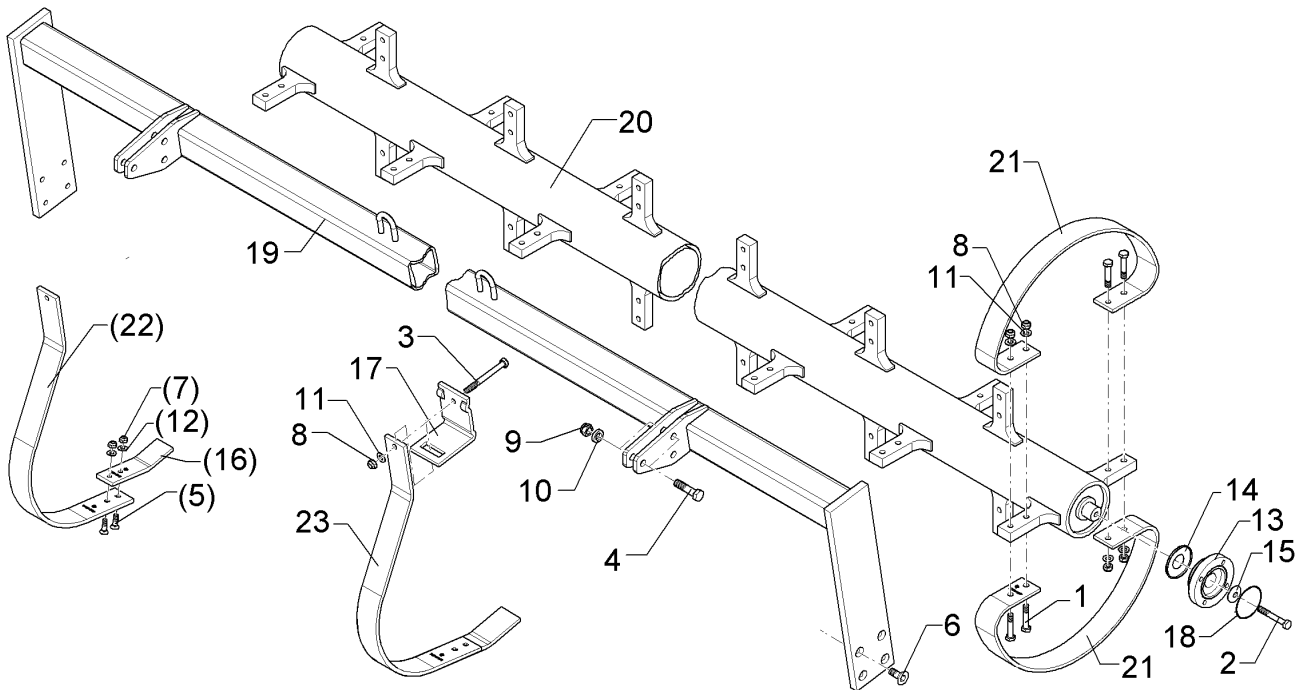
09.20

Pos.	Art.Nr.	Stck.	Artikeltext / Description		Abmessung
22	319 9372	8	Flanschlager-Gehäuseeinheit	Bearing cpl.	RCJ 35 35x118x39,9 4xM12
23	323 0411	8	Schutzkappe	Cap	D80/d35 t=2x5,5 Zn
24	329 6124	8	Tellerfeder	Cup spring	40x14,3x2 DIN2093
25	375 1277	8	O-Ring	O-ring	79x2
32	301 3870	2	Sechskantschraube spezial	Hexagon bolt special	M16x65-10.9 DIN931 BK45



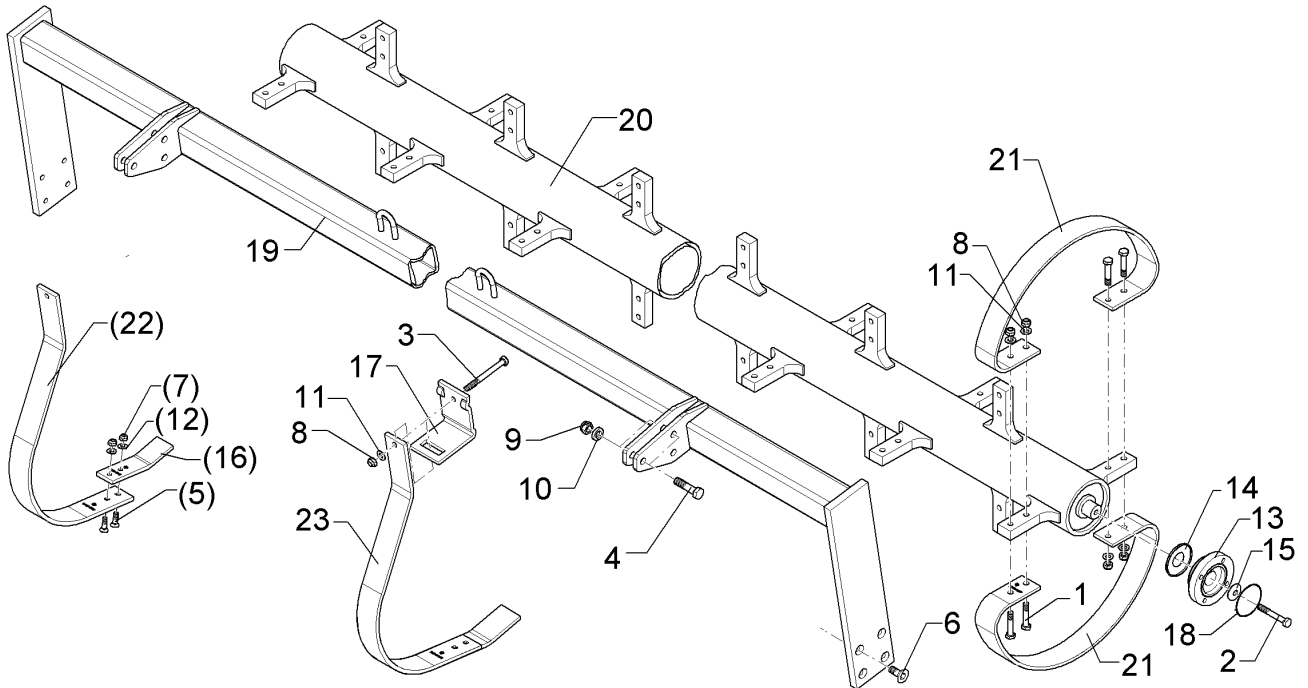
09.20

Pos.	Art.Nr.	Stck.	Artikeltext / Description		Abmessung
1	301 3324	16	Sechskantschraube	Hexagon bolt	M12x30-8.8 DIN933 BK30
2	301 3432	4	Sechskantschraube	Hexagon bolt	M12x80-8.8 DIN931 BK30
3	301 5409	12	Sechskantschraube spezial	Hexagon bolt special	M16x50ls25xb20-8.8 BK30
4	303 0934	4	Sicherungsmutter	Selflocking nut	NM12-8 Zn DIN985
8	317 3352	2	Einspannbuchse mit Presssitz	Tension bush	EG28/32x20
9	319 9372	4	Flanschlager-Gehäuseeinheit	Bearing cpl.	RCJ 35 35x118x39,9 4xM12
10	323 0411	4	Schutzkappe	Cap	D80/d35 t=2x5,5 Zn
11	329 6124	4	Tellerfeder	Cup spring	40x14,3x2 DIN2093
12	375 1277	4	O-Ring	O-ring	79x2
13	422 2924	4	Seitenplatte	Side plate	120x12x494
14	422 8333	1	Tragrahmen	Supporting frame	80x2410
16	423 1031	1	Rohrstabwalze	Tube bar roller	540/400-250-HE D400x2454 LI 2.50
17	423 1040	1	Rohrstabwalze	Tube bar roller	D540x2454 RE 2.50
19	303 0935	12	Sicherungsmutter	Selflocking nut	NM16-8 Zn DIN985
21	305 6141	12	Scheibe	Washer	17/30x3 DIN/ISO-7089
28	305 6143	12	Scheibe	Washer	B17/30x3 ISO7089 200HV Zn



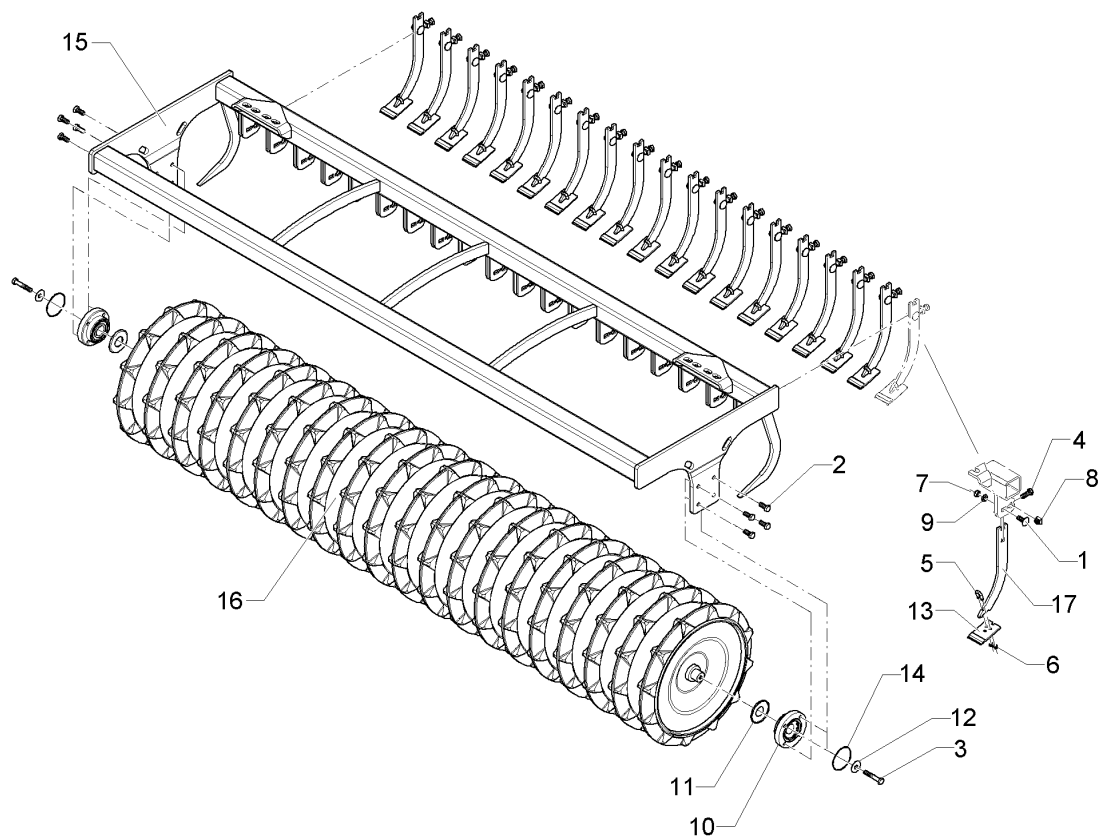
09.20

Pos.	Art.Nr.	Stck.	Artikeltext / Description		Abmessung
1	301 3391	48	Sechskantschraube spezial	Hexagon bolt special	M12x60ls42xb15-10.9 BK45
2	301 3406	2	Sechskantschraube	Hexagon bolt	M12x70-8.8 DIN931 BK30
3	301 3498	11	Sechskantschraube	Hexagon bolt	M12x120-8.8 DIN931 BK30
4	301 5363	6	Sechskantschraube spezial	Hexagon bolt special	M16x70ls45xb20-12.9 BK45
5	301 5767	22	Senkschraube	Countersunk bolt	M10x33-12.9-MU-10 Zn
6	301 6128	8	Senkschraube	Countersunk bolt	M12x30-10.9 Zn DIN7991-A
7	303 0933	22	Sicherungsmutter	Selflocking nut	NM10-8 DIN985 Zn
8	303 0934	59	Sicherungsmutter	Selflocking nut	NM12-8 Zn DIN985
9	303 0935	6	Sicherungsmutter	Selflocking nut	NM16-8 Zn DIN985
10	305 6161	6	Scheibe	Washer	17/40x6 DIN7349 Zn
11	305 8580	59	Scheibe	Washer	13/24x2,5 St-Zn DIN125
12	305 8696	22	Scheibe	Washer	A10,5 DIN125-St Zn
13	319 9372	2	Flanschlager-Gehäuseeinheit	Bearing cpl.	RCJ 35 35x118x39,9 4xM12
14	323 0411	2	Schutzkappe	Cap	D80/d35 t=2x5,5 Zn
15	329 6124	2	Tellerfeder	Cup spring	40x14,3x2 DIN2093
16	34910002	11	Abstreifer	Scraper	50x10x195 2xD10,5
17	35310001	11	Klemme	Clamp	80x80-60x10
18	375 1277	2	O-Ring	O-ring	79x2
19	42210004	1	Tragrohr	Carrier tube	FRW D540-2.50



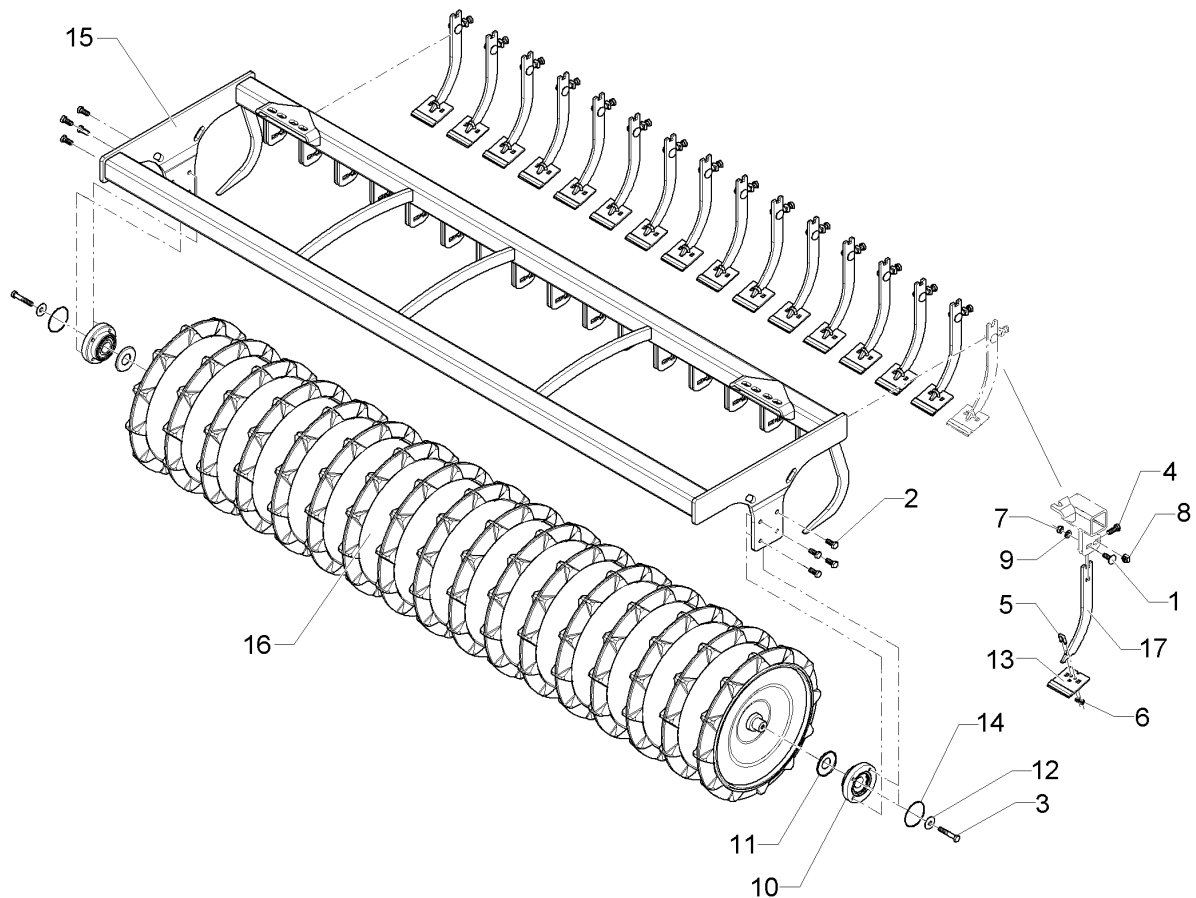
09.20

Pos.	Art.Nr.	Stck.	Artikeltext / Description		Abmessung
20	42310004	1	Flexringwalze	Flexring roller	D127x10/35x2372
21	42310009	24	Ringsegment	Tubing segment	8,5x60x1046 4xD13
22	42310010	11	Abstreiferhalter	Carrier for scraper	10x60x925
23	34910007	11	Abstreifer	Scraper	10x60x1002 GEP



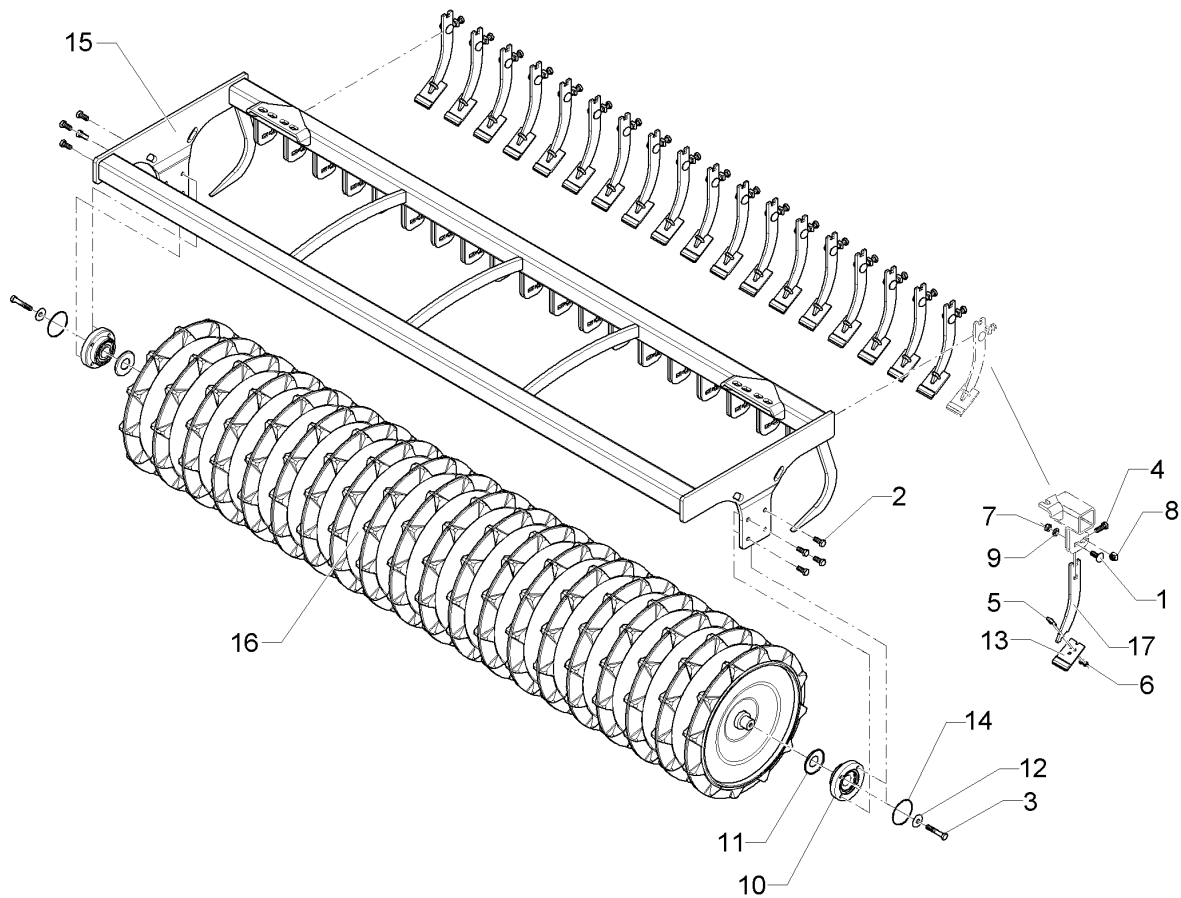
09.20

Pos.	Art.Nr.	Stck.	Artikeltext / Description		Abmessung
1	301 1811	19	Flachrundschraube	Saucer-head screw	M12x35-4.6 DIN603 BK30
2	301 3324	8	Sechskantschraube	Hexagon bolt	M12x30-8.8 DIN933 BK30
3	301 3406	2	Sechskantschraube	Hexagon bolt	M12x70-8.8 DIN931 BK30
4	301 7334	19	Sechskantschraube	Hexagon bolt	M12x35-8.8 DIN933 BK30
5	301 7760	19	Bügelsschraube	U-bolt	M8/17/26/8.8 Zn
6	303 0932	38	Sicherungsmutter	Selflocking nut	NM8-8 Zn DIN985
7	303 0934	19	Sicherungsmutter	Selflocking nut	NM12-8 Zn DIN985
8	30310016	19	Vierkantmutter	Nut	M12 mit Klemmteil
9	305 8580	19	Scheibe	Washer	13/24x2,5 St-Zn DIN125
10	319 9372	2	Flanschlager-Gehäuseeinheit	Bearing cpl.	RCJ 35 35x118x39,9 4xM12
11	323 0411	2	Schutzkappe	Cap	D80/d35 t=2x5,5 Zn
12	329 6124	2	Tellerfeder	Cup spring	40x14,3x2 DIN2093
13	34910018	19	Abstreifer	Scraper	60x5x94
14	375 1277	2	O-Ring	O-ring	79x2
15	42210132	1	Tragrahmen	Supporting frame	TPW-R D500-2.50-20R125
16	423 2231	1	Trapezpackerwalze	Trapeze packer roller	TPW-R D500-2.50-20R125
17	42310027	19	Abstreiferhalter	Carrier for scraper	8x40x307,5



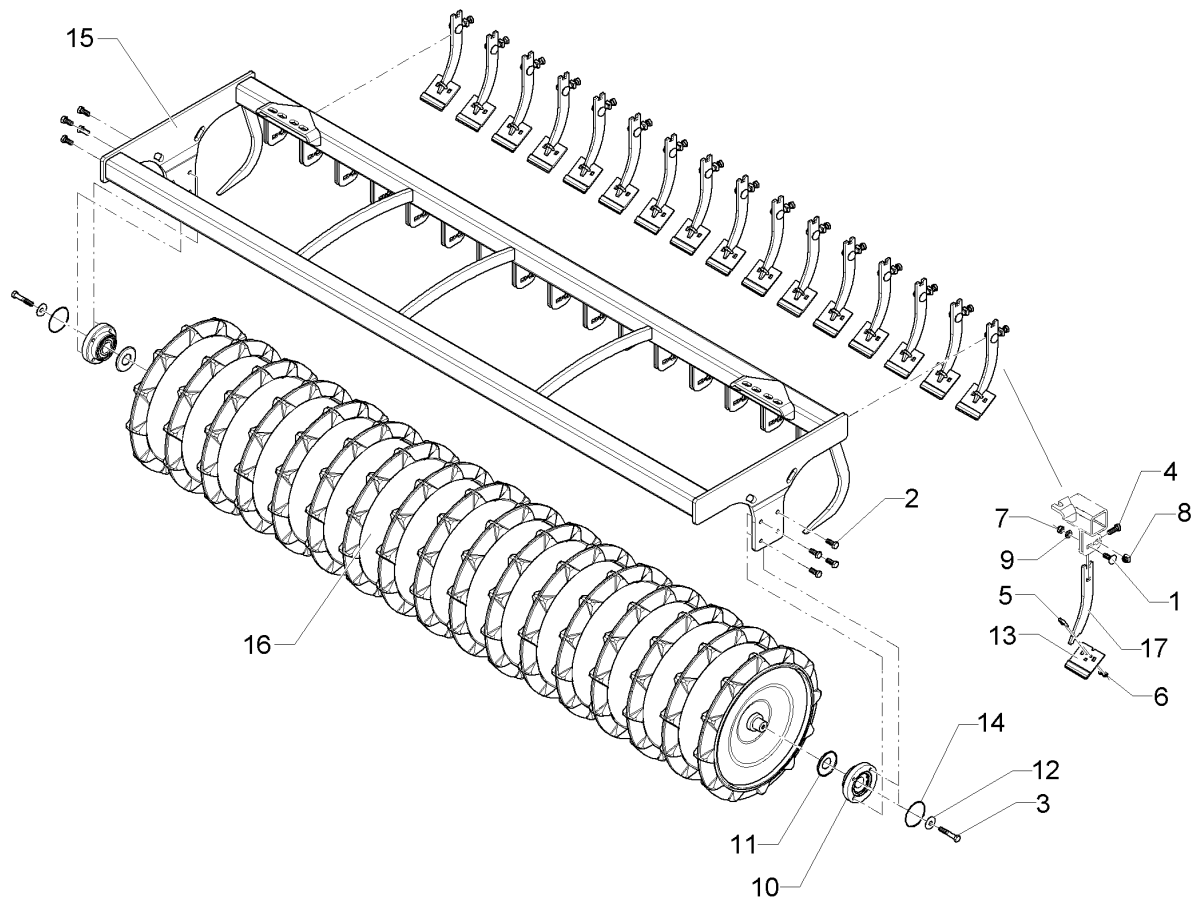
09.20

Pos.	Art.Nr.	Stck.	Artikeltext / Description		Abmessung
1	301 1811	16	Flachrundschraube	Saucer-head screw	M12x35-4.6 DIN603 BK30
2	301 3324	8	Sechskantschraube	Hexagon bolt	M12x30-8.8 DIN933 BK30
3	301 3406	2	Sechskantschraube	Hexagon bolt	M12x70-8.8 DIN931 BK30
4	301 7334	16	Sechskantschraube	Hexagon bolt	M12x35-8.8 DIN933 BK30
5	301 7760	16	Bügelsschraube	U-bolt	M8/17/26/8.8 Zn
6	303 0932	32	Sicherungsmutter	Selflocking nut	NM8-8 Zn DIN985
7	303 0934	16	Sicherungsmutter	Selflocking nut	NM12-8 Zn DIN985
8	30310016	16	Vierkantmutter	Nut	M12 mit Klemmteil
9	305 8580	16	Scheibe	Washer	13/24x2,5 St-Zn DIN125
10	319 9372	2	Flanschlager-Gehäuseeinheit	Bearing cpl.	RCJ 35 35x118x39,9 4xM12
11	323 0411	2	Schutzkappe	Cap	D80/d35 t=2x5,5 Zn
12	329 6124	2	Tellerfeder	Cup spring	40x14,3x2 DIN2093
13	34910019	16	Abstreifer-Hartmetall	Scraper	90x5x94
14	375 1277	2	O-Ring	O-ring	79x2
15	42210133	1	Tragrahmen	Supporting frame	TPW-R
16	423 2236	1	Trapezpackerwalze	Trapeze packer roller	D500-2.50-17R150 TPW-R
17	42310027	16	Abstreiferhalter	Carrier for scraper	D500-2.50-17R150 8x40x307,5



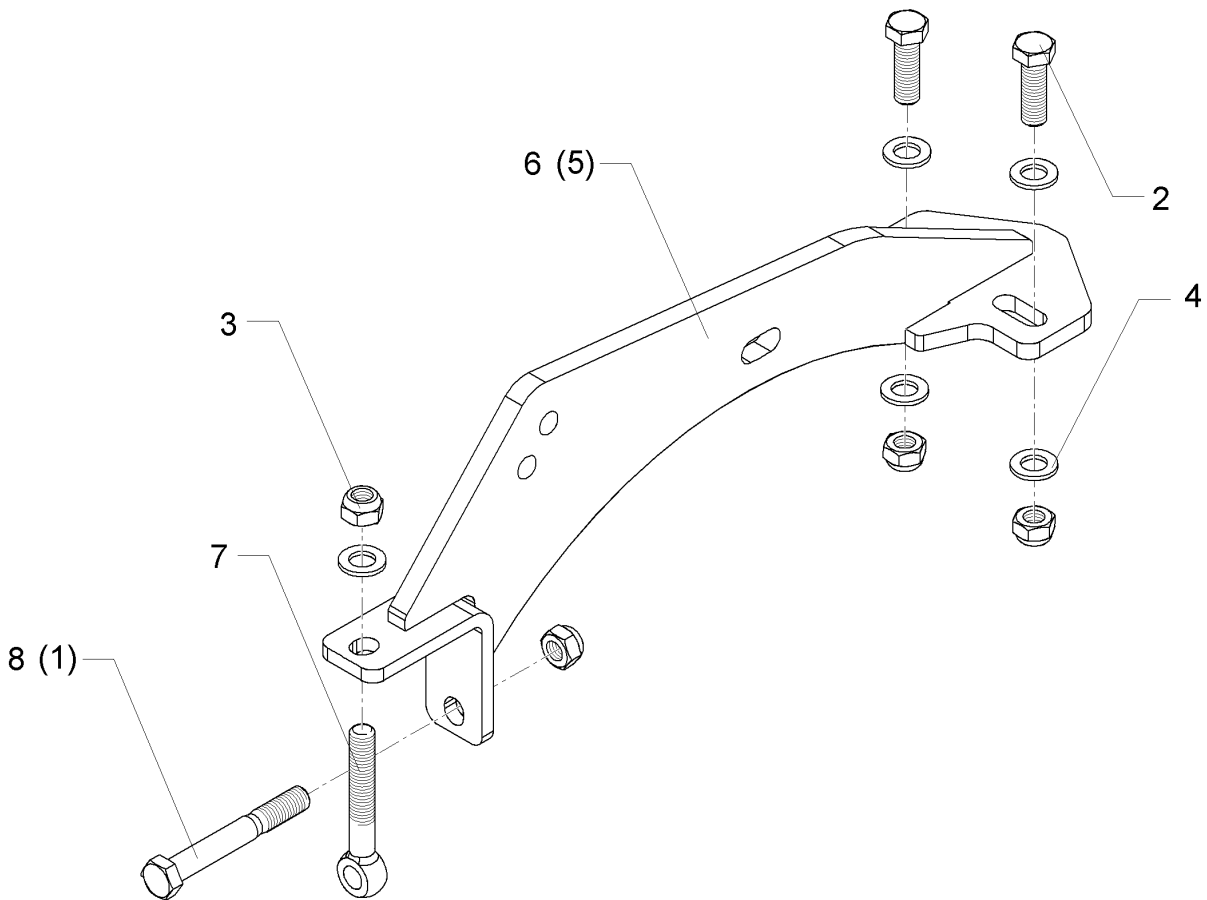
09.20

Pos.	Art.Nr.	Stck.	Artikeltext / Description		Abmessung
1	301 1811	19	Flachrundschaube	Saucer-head screw	M12x35-4.6 DIN603 BK30
2	301 3324	8	Sechskantschraube	Hexagon bolt	M12x30-8.8 DIN933 BK30
3	301 3406	2	Sechskantschraube	Hexagon bolt	M12x70-8.8 DIN931 BK30
4	301 7334	19	Sechskantschraube	Hexagon bolt	M12x35-8.8 DIN933 BK30
5	301 7760	19	Bügelsschraube	U-bolt	M8/17/26/8.8 Zn
6	303 0932	38	Sicherungsmutter	Selflocking nut	NM8-8 Zn DIN985
7	303 0934	19	Sicherungsmutter	Selflocking nut	NM12-8 Zn DIN985
8	30310016	19	Vierkantmutter	Nut	M12 mit Klemmteil
9	305 8580	19	Scheibe	Washer	13/24x2,5 St-Zn DIN125
10	319 9372	2	Flanschlager-Gehäuseeinheit	Bearing cpl.	RCJ 35 35x118x39,9 4xM12
11	323 0411	2	Schutzkappe	Cap	D80/d35 t=2x5,5 Zn
12	329 6124	2	Tellerfeder	Cup spring	40x14,3x2 DIN2093
13	34910018	19	Abstreifer	Scraper	60x5x94
14	375 1277	2	O-Ring	O-ring	79x2
15	42210132	1	Tragrahmen	Supporting frame	TPW-R D500-2.50-20R125
16	423 2231	1	Trapezpackerwalze	Trapeze packer roller	TPW-R D500-2.50-20R125
17	42310026	19	Abstreiferhalter	Carrier for scraper	8x95x257



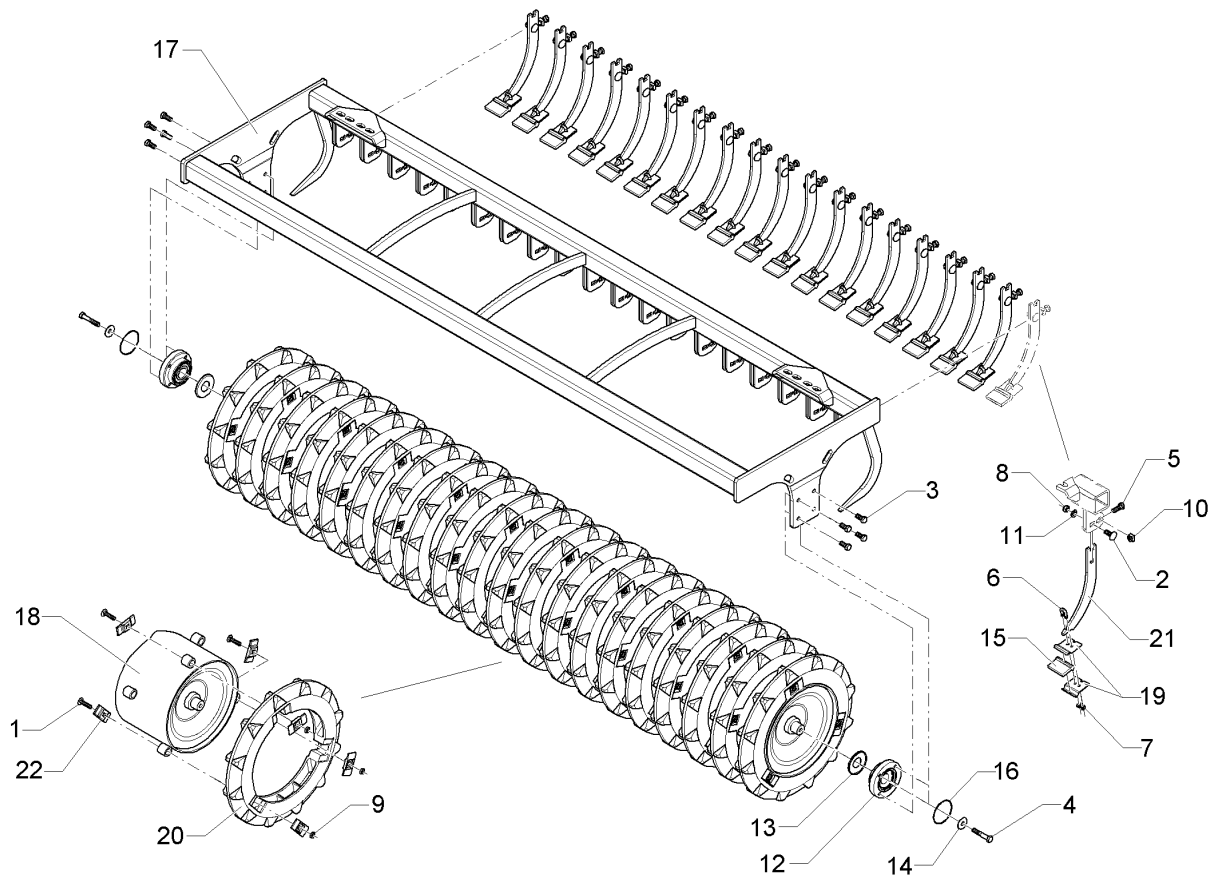
09.20

Pos.	Art.Nr.	Stck.	Artikeltext / Description		Abmessung
1	301 1811	16	Flachrundschrabe	Saucer-head screw	M12x35-4.6 DIN603 BK30
2	301 3324	8	Sechskantschrabe	Hexagon bolt	M12x30-8.8 DIN933 BK30
3	301 3406	2	Sechskantschrabe	Hexagon bolt	M12x70-8.8 DIN931 BK30
4	301 7334	16	Sechskantschrabe	Hexagon bolt	M12x35-8.8 DIN933 BK30
5	301 7760	16	Bügel-schrabe	U-bolt	M8/17/26/8.8 Zn
6	303 0932	32	Sicherungsmutter	Selflocking nut	NM8-8 Zn DIN985
7	303 0934	16	Sicherungsmutter	Selflocking nut	NM12-8 Zn DIN985
8	30310016	16	Vierkantmutter	Nut	M12 mit Klemmteil
9	305 8580	16	Scheibe	Washer	13/24x2,5 St-Zn DIN125
10	319 9372	2	Flanschlager-Gehäuseeinheit	Bearing cpl.	RCJ 35 35x118x39,9 4xM12
11	323 0411	2	Schutzkappe	Cap	D80/d35 t=2x5,5 Zn
12	329 6124	2	Tellerfeder	Cup spring	40x14,3x2 DIN2093
13	34910019	16	Abstreifer-Hartmetall	Scraper	90x5x94
14	375 1277	2	O-Ring	O-ring	79x2
15	42210133	1	Tragrahmen	Supporting frame	TPW-R
16	423 2236	1	Trapezpackerwalze	Trapeze packer roller	D500-2.50-17R150 TPW-R
17	42310026	16	Abstreiferhalter	Carrier for scraper	D500-2.50-17R150 8x95x257



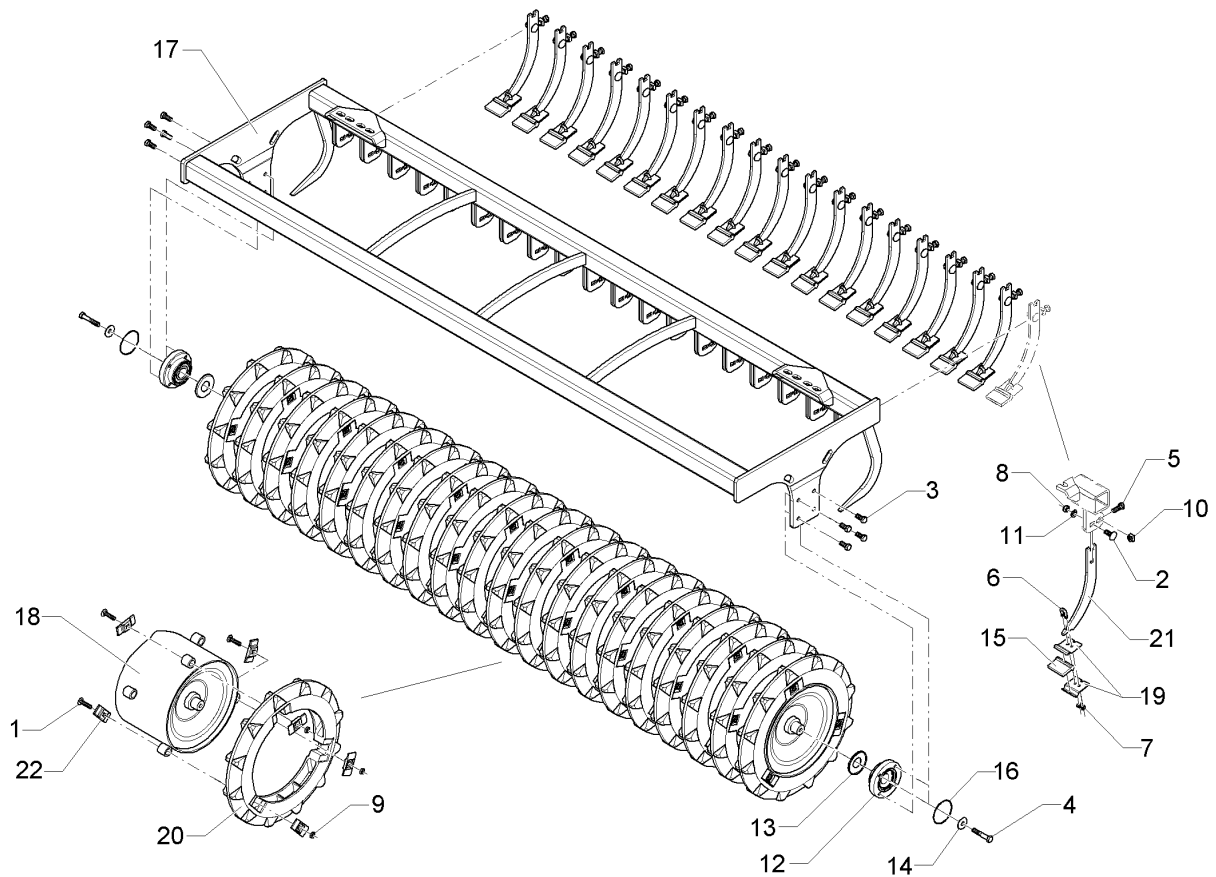
09.20

Pos.	Art.Nr.	Stck.	Artikeltext / Description		Abmessung
1	301 4020	1	Sechskantschraube	Hexagon bolt	M16x110-8.8 DIN931 BK30
2	301 5406	2	Sechskantschraube	Hexagon bolt	M16x50-8.8 DIN933 BK30
3	303 0935	4	Sicherungsmutter	Selflocking nut	NM16-8 Zn DIN985
4	305 6141	5	Scheibe	Washer	17/30x3 DIN/ISO-7089
5	42210165	1	Halter	Holder	TPW D500
6	42210510	1	Halter Walzenrahmen	Holder for roller frame	TPW D500
7	301 0853	1	Augenschraube	Eye bolt	BM16x110-8.8 D2=16H9 Zn DIN444
8	301 4039	1	Sechskantschraube	Hexagon bolt	M16x120-8.8 DIN931 BK30



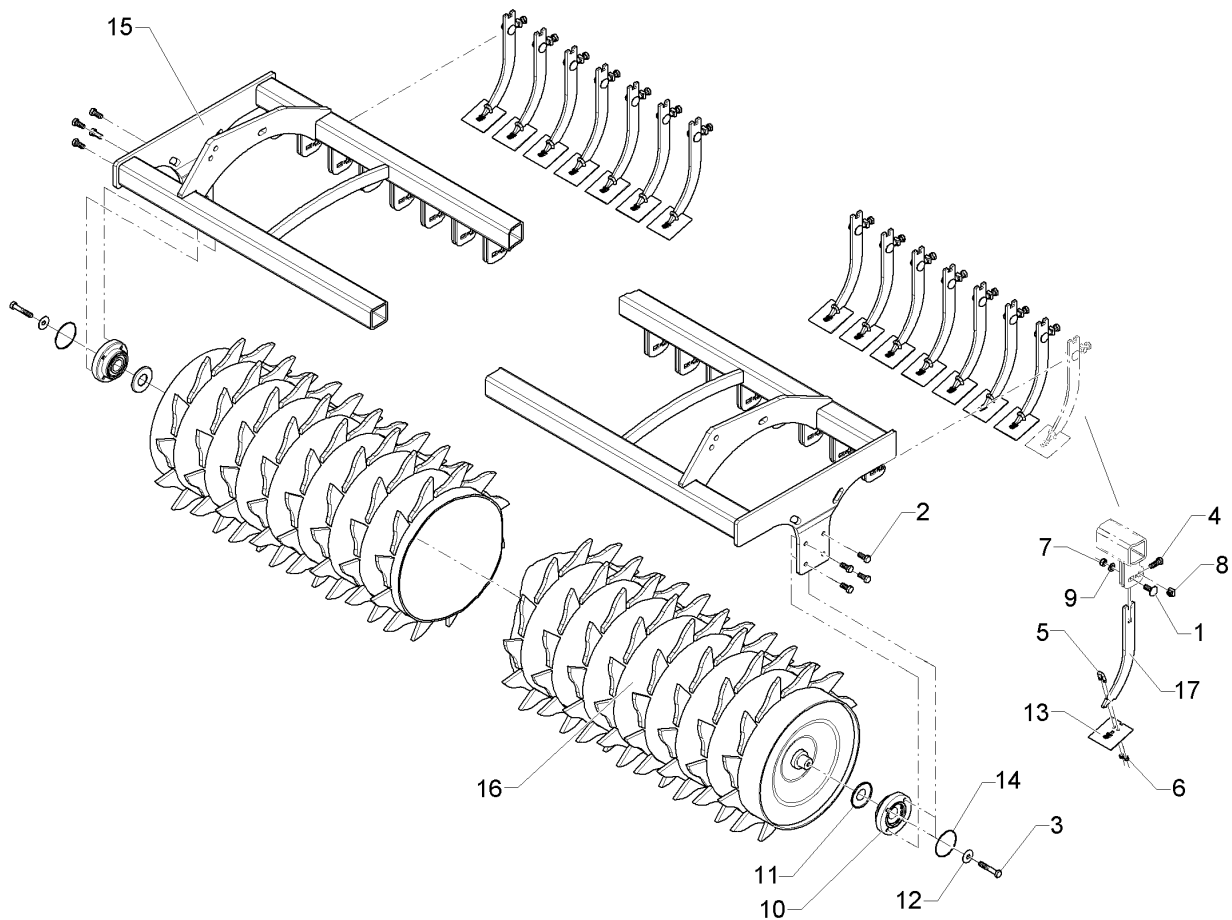
09.20

Pos.	Art.Nr.	Stck.	Artikeltext / Description		Abmessung
1	301 1719	60	Flachrundschaube	Saucer-head screw	M10x47-8.8 DIN603 BK30
2	301 1811	19	Flachrundschaube	Saucer-head screw	M12x35-4.6 DIN603 BK30
3	301 3324	8	Sechskantschraube	Hexagon bolt	M12x30-8.8 DIN933 BK30
4	301 3406	2	Sechskantschraube	Hexagon bolt	M12x70-8.8 DIN931 BK30
5	301 7334	19	Sechskantschraube	Hexagon bolt	M12x35-8.8 DIN933 BK30
6	301 7760	19	Bügelschraube	U-bolt	M8/17/26/8.8 Zn
7	303 0932	38	Sicherungsmutter	Selflocking nut	NM8-8 Zn DIN985
8	303 0934	19	Sicherungsmutter	Selflocking nut	NM12-8 Zn DIN985
9	303 0951	60	Sechskantmutter	Hexagon nut	BM10 DIN439-4
10	30310016	19	Vierkantmutter	Nut	M12 mit Klemmteil
11	305 8580	19	Scheibe	Washer	13/24x2,5 St-Zn DIN125
12	319 9372	2	Flanschlager-Gehäuseeinheit	Bearing cpl.	RCJ 35 35x118x39,9 4xM12
13	323 0411	2	Schutzkappe	Cap	D80/d35 t=2x5,5 Zn
14	329 6124	2	Tellerfeder	Cup spring	40x14,3x2 DIN2093
15	349 2007	19	Kunststoffabstreifer	Synthetic scraper	68x53,5x10 TSW
16	375 1277	2	O-Ring	O-ring	79x2
17	42210132	1	Tragrahmen	Supporting frame	TPW-R D500-2.50-20R125
18	423 2192	1	Trapezscheibenwalze	Trapeze disc roller	TSW-R D500-2.50-20R125



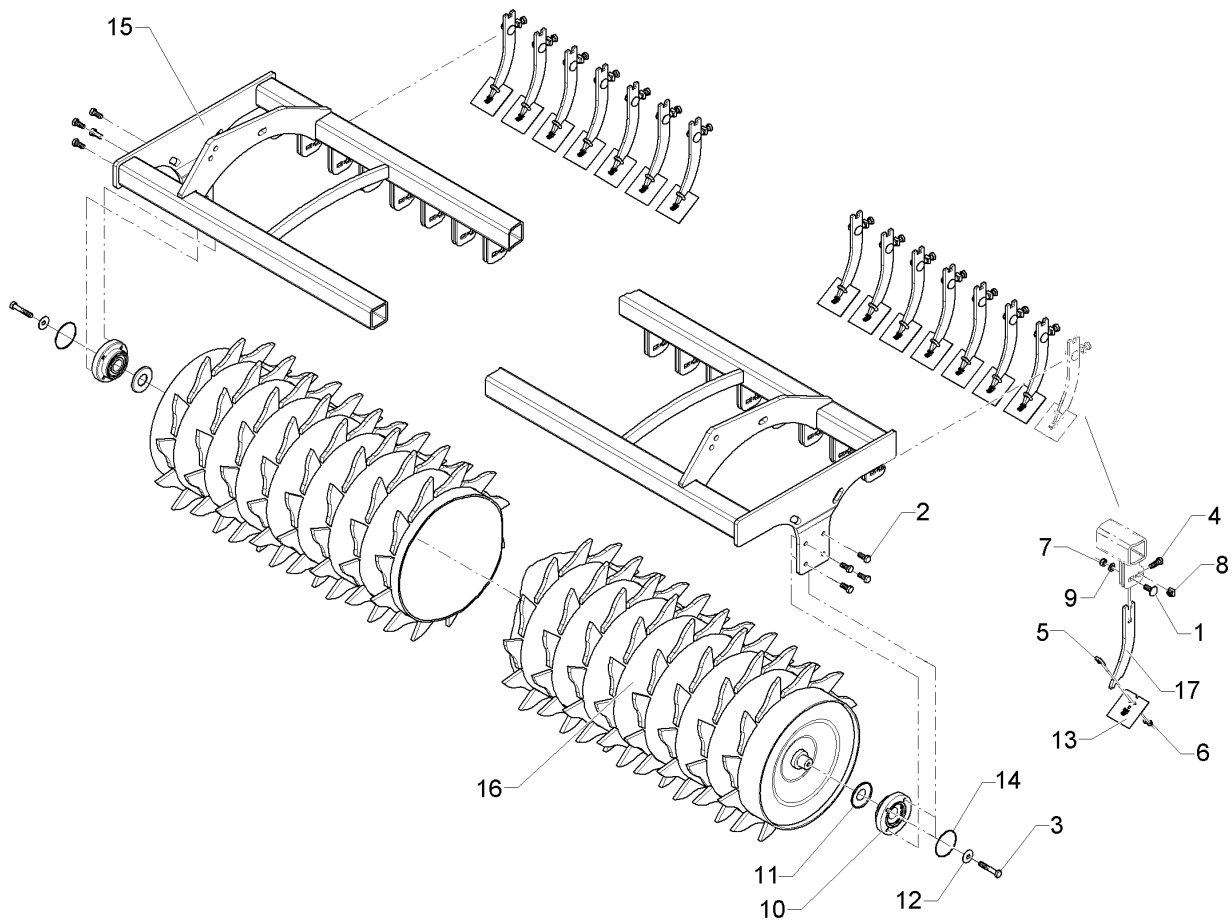
09.20

Pos.	Art.Nr.	Stck.	Artikeltext / Description	Abmessung	
19	423 5908	38	Klemmplatte	Clamping plate	60x3x66 2xD8,5
20	423 9043	20	Trapezring	Trapezring	D500x52
21	42310028	19	Abstreiferhalter	Carrier for scraper	8x147x281
22	459 4550	60	Klemmplatte	Clamping plate	35x5x78 4XVKL M10 Zn



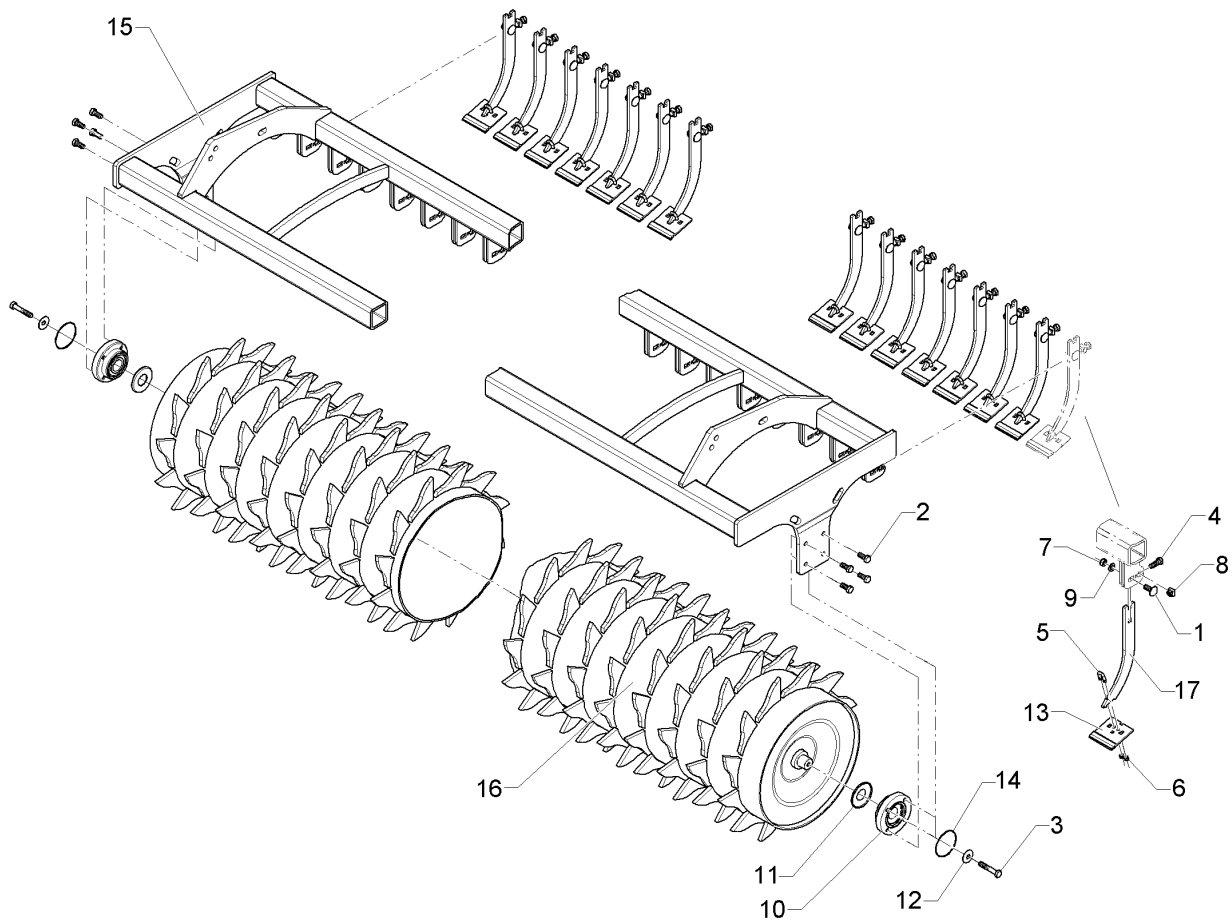
09.20

Pos.	Art.Nr.	Stck.	Artikeltext / Description		Abmessung
1	301 1811	20	Flachrundschraube	Saucer-head screw	M12x35-4.6 DIN603 BK30
2	301 3324	8	Sechskantschraube	Hexagon bolt	M12x30-8.8 DIN933 BK30
3	301 3406	2	Sechskantschraube	Hexagon bolt	M12x70-8.8 DIN931 BK30
4	301 7334	20	Sechskantschraube	Hexagon bolt	M12x35-8.8 DIN933 BK30
5	301 7760	20	Bügelsschraube	U-bolt	M8/17/26/8.8 Zn
6	303 0932	40	Sicherungsmutter	Selflocking nut	NM8-8 Zn DIN985
7	303 0934	20	Sicherungsmutter	Selflocking nut	NM12-8 Zn DIN985
8	30310016	20	Vierkantmutter	Nut	M12 mit Klemmteil
9	305 8580	20	Scheibe	Washer	13/24x2,5 St-Zn DIN125
10	319 9372	2	Flanschlager-Gehäuseeinheit	Bearing cpl.	RCJ 35 35x118x39,9 4xM12
11	323 0411	2	Schutzkappe	Cap	D80/d35 t=2x5,5 Zn
12	329 6124	2	Tellerfeder	Cup spring	40x14,3x2 DIN2093
13	34910020	20	Abstreifer	Scraper	3x90x95
14	375 1277	2	O-Ring	O-ring	79x2
15	42210166	1	Tragrahmen	Supporting frame	ZPW-R D550-2.50
16	42310017	1	Zahnpackerwalze	Toothed packer roller	ZPW-R D550-20R125 2.50
17	42310027	20	Abstreiferhalter	Carrier for scraper	8x40x307,5



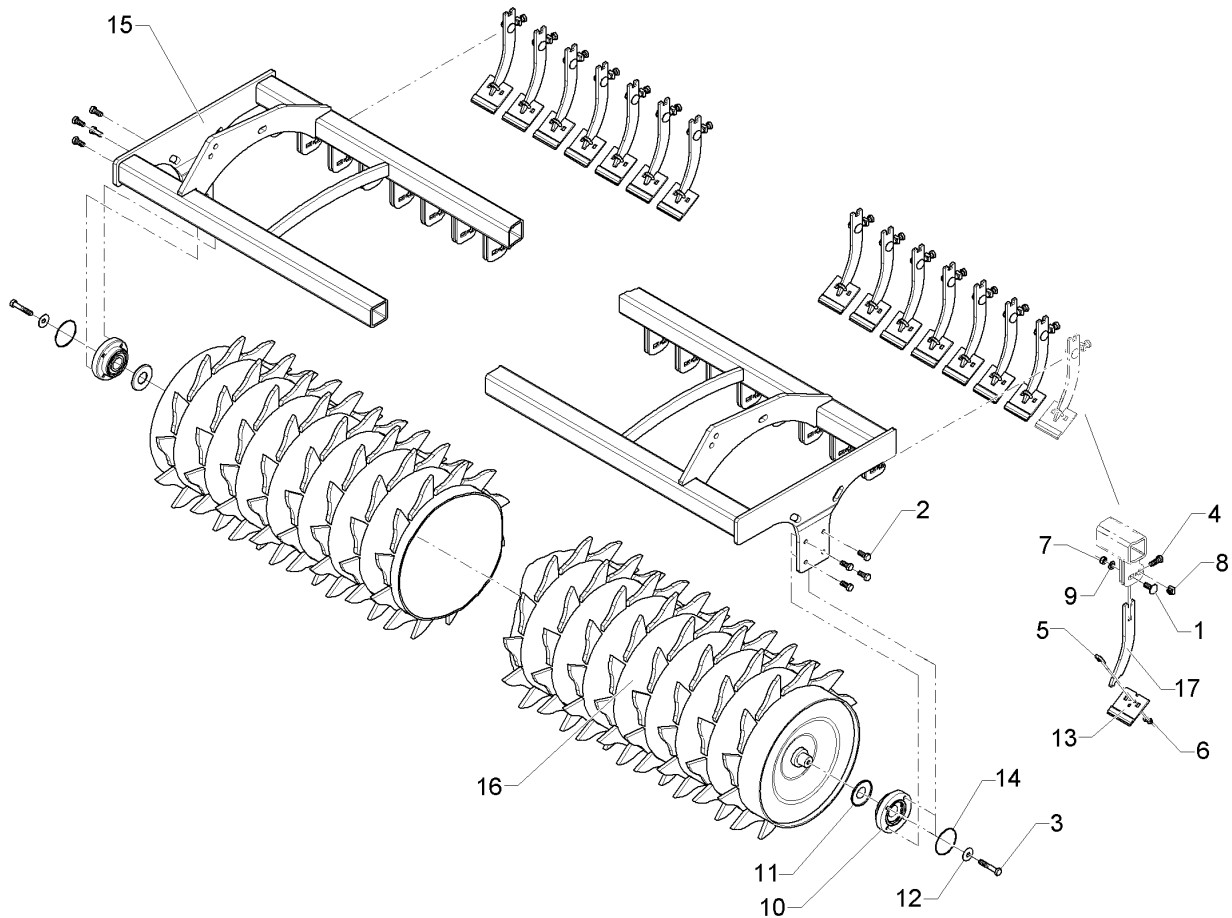
09.20

Pos.	Art.Nr.	Stck.	Artikeltext / Description		Abmessung
1	301 1811	20	Flachrundschrabe	Saucer-head screw	M12x35-4.6 DIN603 BK30
2	301 3324	8	Sechskantschrabe	Hexagon bolt	M12x30-8.8 DIN933 BK30
3	301 3406	2	Sechskantschrabe	Hexagon bolt	M12x70-8.8 DIN931 BK30
4	301 7334	20	Sechskantschrabe	Hexagon bolt	M12x35-8.8 DIN933 BK30
5	301 7760	20	Bügel-schrabe	U-bolt	M8/17/26/8.8 Zn
6	303 0932	40	Sicherungsmutter	Selflocking nut	NM8-8 Zn DIN985
7	303 0934	20	Sicherungsmutter	Selflocking nut	NM12-8 Zn DIN985
8	30310016	20	Vierkantmutter	Nut	M12 mit Klemnteil
9	305 8580	20	Scheibe	Washer	13/24x2,5 St-Zn DIN125
10	319 9372	2	Flanschlag-Gehäuseeinheit	Bearing cpl.	RCJ 35 35x118x39,9 4xM12
11	323 0411	2	Schutzkappe	Cap	D80/d35 t=2x5,5 Zn
12	329 6124	2	Tellerfeder	Cup spring	40x14,3x2 DIN2093
13	34910020	20	Abstreifer	Scraper	3x90x95
14	375 1277	2	O-Ring	O-ring	79x2
15	42210166	1	Tragrahmen	Supporting frame	ZPW-R D550-2.50
16	42310017	1	Zahnpackerwalze	Toothed packer roller	ZPW-R D550-20R125 2.50
17	42310026	20	Abstreiferhalter	Carrier for scraper	8x95x257



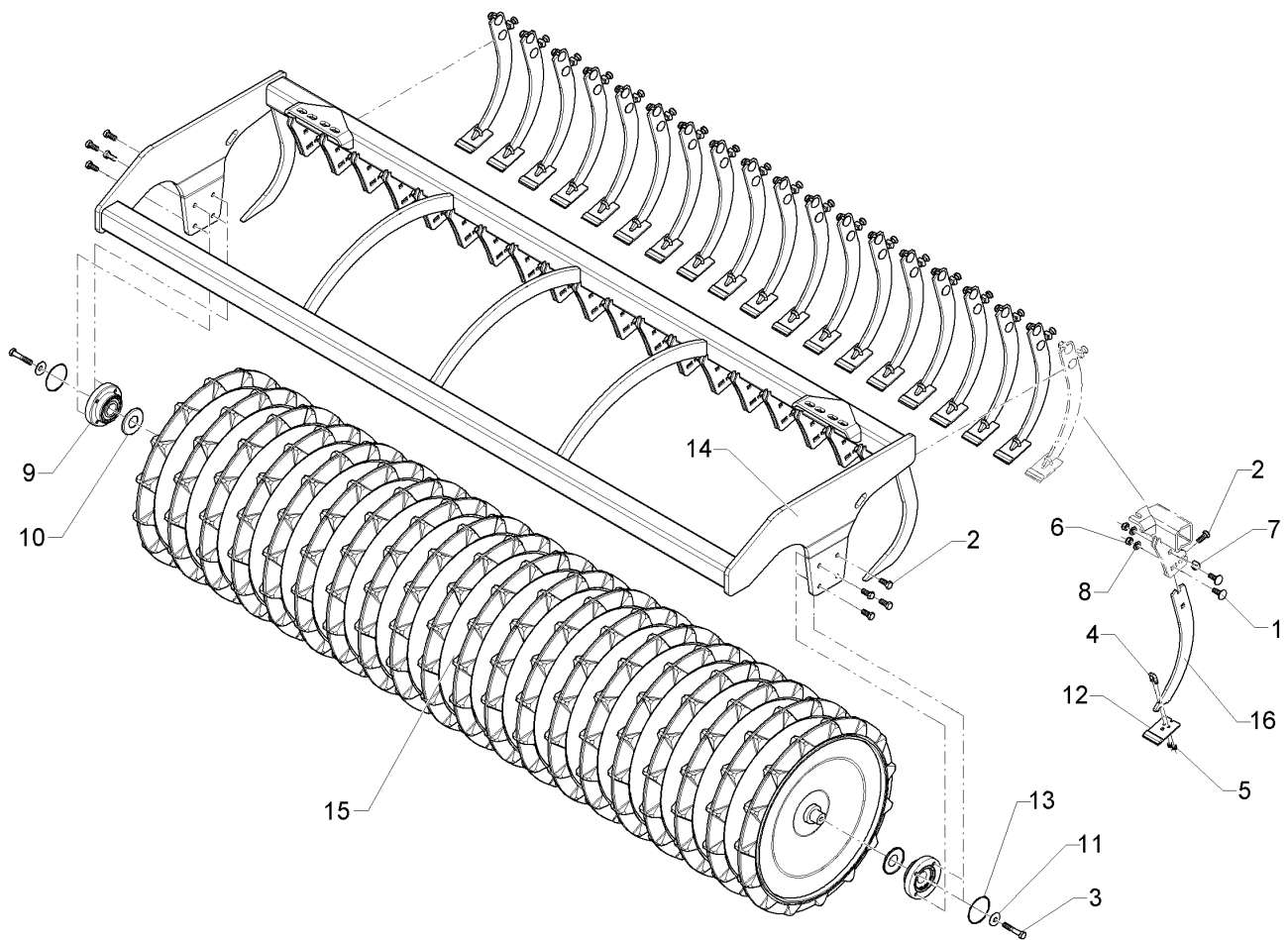
09.20

Pos.	Art.Nr.	Stck.	Artikeltext / Description		Abmessung
1	301 1811	20	Flachrundschraube	Saucer-head screw	M12x35-4.6 DIN603 BK30
2	301 3324	8	Sechskantschraube	Hexagon bolt	M12x30-8.8 DIN933 BK30
3	301 3406	2	Sechskantschraube	Hexagon bolt	M12x70-8.8 DIN931 BK30
4	301 7334	20	Sechskantschraube	Hexagon bolt	M12x35-8.8 DIN933 BK30
5	301 7760	20	Bügelsschraube	U-bolt	M8/17/26/8.8 Zn
6	303 0932	40	Sicherungsmutter	Selflocking nut	NM8-8 Zn DIN985
7	303 0934	20	Sicherungsmutter	Selflocking nut	NM12-8 Zn DIN985
8	30310016	20	Vierkantmutter	Nut	M12 mit Klemmteil
9	305 8580	20	Scheibe	Washer	13/24x2,5 St-Zn DIN125
10	319 9372	2	Flanschlager-Gehäuseeinheit	Bearing cpl.	RCJ 35 35x118x39,9 4xM12
11	323 0411	2	Schutzkappe	Cap	D80/d35 t=2x5,5 Zn
12	329 6124	2	Tellerfeder	Cup spring	40x14,3x2 DIN2093
13	34910019	20	Abstreifer-Hartmetall	Scraper	90x5x94
14	375 1277	2	O-Ring	O-ring	79x2
15	42210166	1	Tragrahmen	Supporting frame	ZPW-R D550-2.50
16	42310017	1	Zahnpackerwalze	Toothed packer roller	ZPW-R D550-20R125 2.50
17	42310027	20	Abstreiferhalter	Carrier for scraper	8x40x307,5



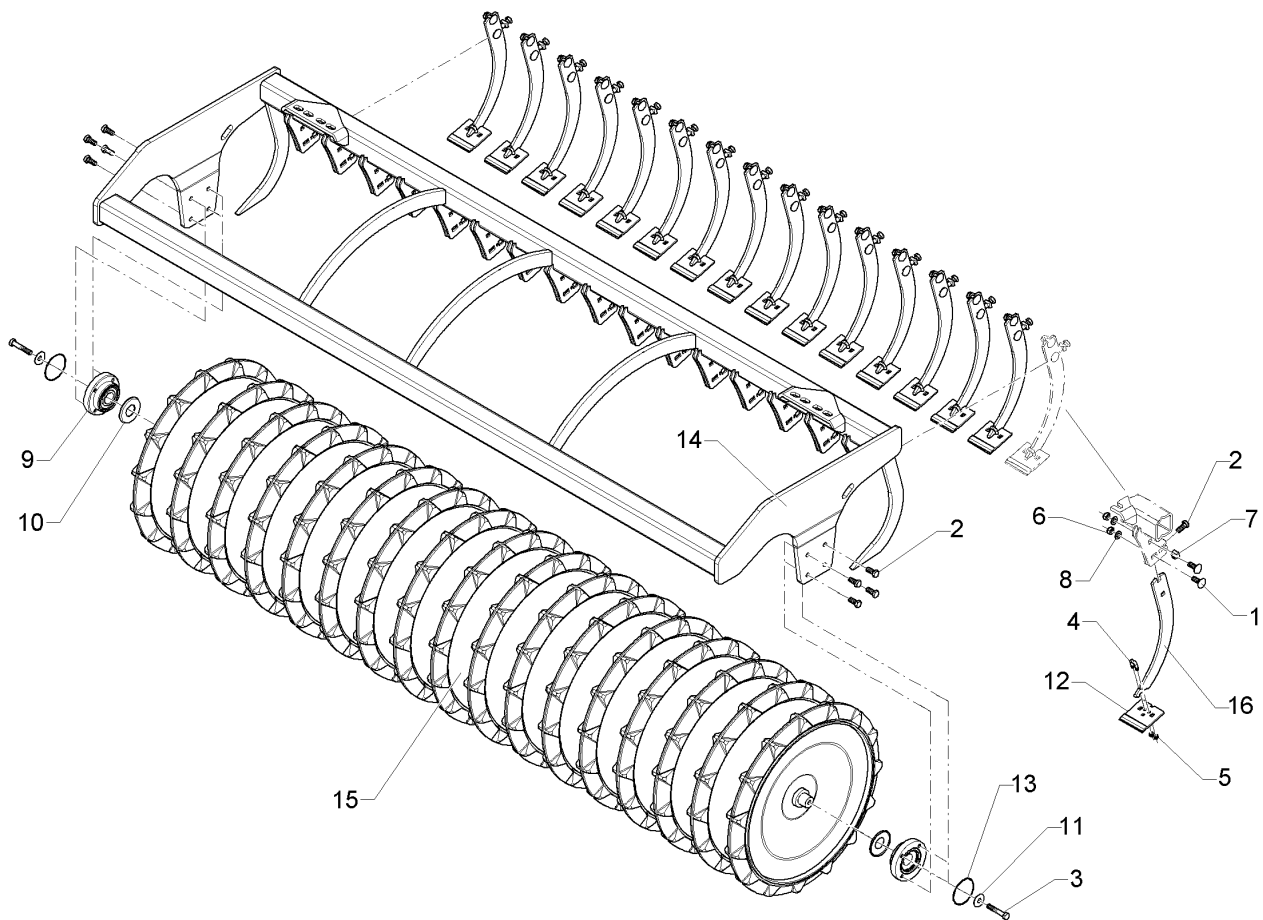
09.20

Pos.	Art.Nr.	Stck.	Artikeltext / Description		Abmessung
1	301 1811	20	Flachrundschraube	Saucer-head screw	M12x35-4.6 DIN603 BK30
2	301 3324	8	Sechskantschraube	Hexagon bolt	M12x30-8.8 DIN933 BK30
3	301 3406	2	Sechskantschraube	Hexagon bolt	M12x70-8.8 DIN931 BK30
4	301 7334	20	Sechskantschraube	Hexagon bolt	M12x35-8.8 DIN933 BK30
5	301 7760	20	Bügelsschraube	U-bolt	M8/17/26/8.8 Zn
6	303 0932	40	Sicherungsmutter	Selflocking nut	NM8-8 Zn DIN985
7	303 0934	20	Sicherungsmutter	Selflocking nut	NM12-8 Zn DIN985
8	30310016	20	Vierkantmutter	Nut	M12 mit Klemmteil
9	305 8580	20	Scheibe	Washer	13/24x2,5 St-Zn DIN125
10	319 9372	2	Flanschlager-Gehäuseeinheit	Bearing cpl.	RCJ 35 35x118x39,9 4xM12
11	323 0411	2	Schutzkappe	Cap	D80/d35 t=2x5,5 Zn
12	329 6124	2	Tellerfeder	Cup spring	40x14,3x2 DIN2093
13	34910019	20	Abstreifer-Hartmetall	Scraper	90x5x94
14	375 1277	2	O-Ring	O-ring	79x2
15	42210166	1	Tragrahmen	Supporting frame	ZPW-R D550-2.50
16	42310017	1	Zahnpackerwalze	Toothed packer roller	ZPW-R D550-20R125 2.50
17	42310026	20	Abstreiferhalter	Carrier for scraper	8x95x257



09.20

Pos.	Art.Nr.	Stck.	Artikeltext / Description		Abmessung
1	301 1811	38	Flachrundschraube	Saucer-head screw	M12x35-4.6 DIN603 BK30
2	301 3324	8	Sechskantschraube	Hexagon bolt	M12x30-8.8 DIN933 BK30
3	301 3406	2	Sechskantschraube	Hexagon bolt	M12x70-8.8 DIN931 BK30
4	301 7760	19	Bügelsschraube	U-bolt	M8/17/26/8.8 Zn
5	303 0932	38	Sicherungsmutter	Selflocking nut	NM8-8 Zn DIN985
6	303 0934	38	Sicherungsmutter	Selflocking nut	NM12-8 Zn DIN985
7	30310016	38	Vierkantmutter	Nut	M12 mit Klemnteil
8	305 8580	38	Scheibe	Washer	13/24x2,5 St-Zn DIN125
9	319 9372	2	Flanschlager-Gehäuseeinheit	Bearing cpl.	RCJ 35 35x118x39,9 4xM12
10	323 0411	2	Schutzkappe	Cap	D80/d35 t=2x5,5 Zn
11	329 6124	2	Tellerfeder	Cup spring	40x14,3x2 DIN2093
12	34910018	19	Abstreifer	Scraper	60x5x94
13	375 1277	2	O-Ring	O-ring	79x2
14	42210173	1	Tragrahmen	Supporting frame	TPW-R D600-2.50-20R125
15	42310029	1	Trapezpackerwalze	Trapeze packer roller	TPW-R D600-2.50-20R125
16	42310033	19	Abstreiferhalter	Carrier for scraper	D600-2.50-20R125 8x50x343

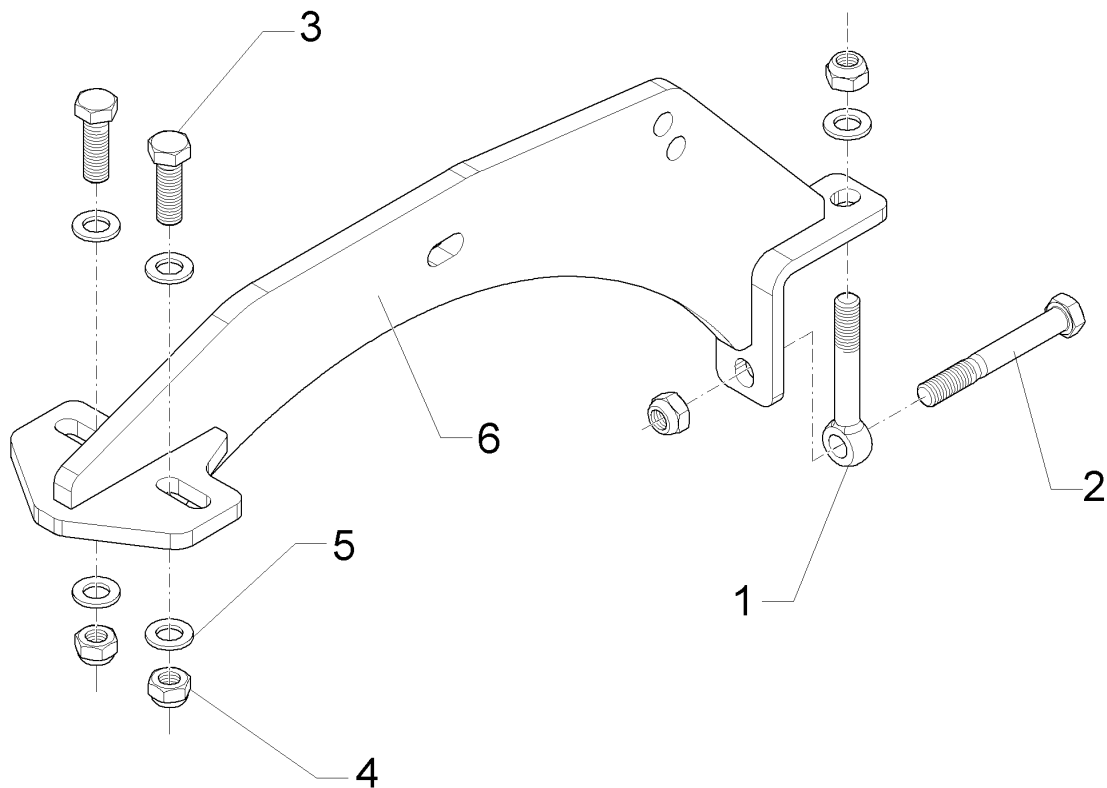


09.20

Pos.	Art.Nr.	Stck.	Artikeltext / Description		Abmessung
1	301 1811	32	Flachrundschraube	Saucer-head screw	M12x35-4.6 DIN603 BK30
2	301 3324	16	Sechskantschraube	Hexagon bolt	M12x30-8.8 DIN933 BK30
3	301 3406	2	Sechskantschraube	Hexagon bolt	M12x70-8.8 DIN931 BK30
4	301 7760	16	Bügelsschraube	U-bolt	M8/17/26/8.8 Zn
5	303 0932	32	Sicherungsmutter	Selflocking nut	NM8-8 Zn DIN985
6	303 0934	32	Sicherungsmutter	Selflocking nut	NM12-8 Zn DIN985
7	30310016	16	Vierkantmutter	Nut	M12 mit Klemnteil
8	305 8580	32	Scheibe	Washer	13/24x2,5 St-Zn DIN125
9	319 9372	2	Flanschlager-Gehäuseeinheit	Bearing cpl.	RCJ 35 35x118x39,9 4xM12
10	323 0411	2	Schutzkappe	Cap	D80/d35 t=2x5,5 Zn
11	329 6124	2	Tellerfeder	Cup spring	40x14,3x2 DIN2093
12	34910019	16	Abstreifer-Hartmetall	Scraper	90x5x94
13	375 1277	2	O-Ring	O-ring	79x2
14	42210174	1	Tragrahmen	Supporting frame	TPW-R D600-2.50-17R150
15	42310030	1	Trapezpackerwalze	Trapeze packer roller	TPW-R D600-2.50-17R150
16	42310033	16	Abstreiferhalter	Carrier for scraper	D600-2.50-17R150 8x50x343

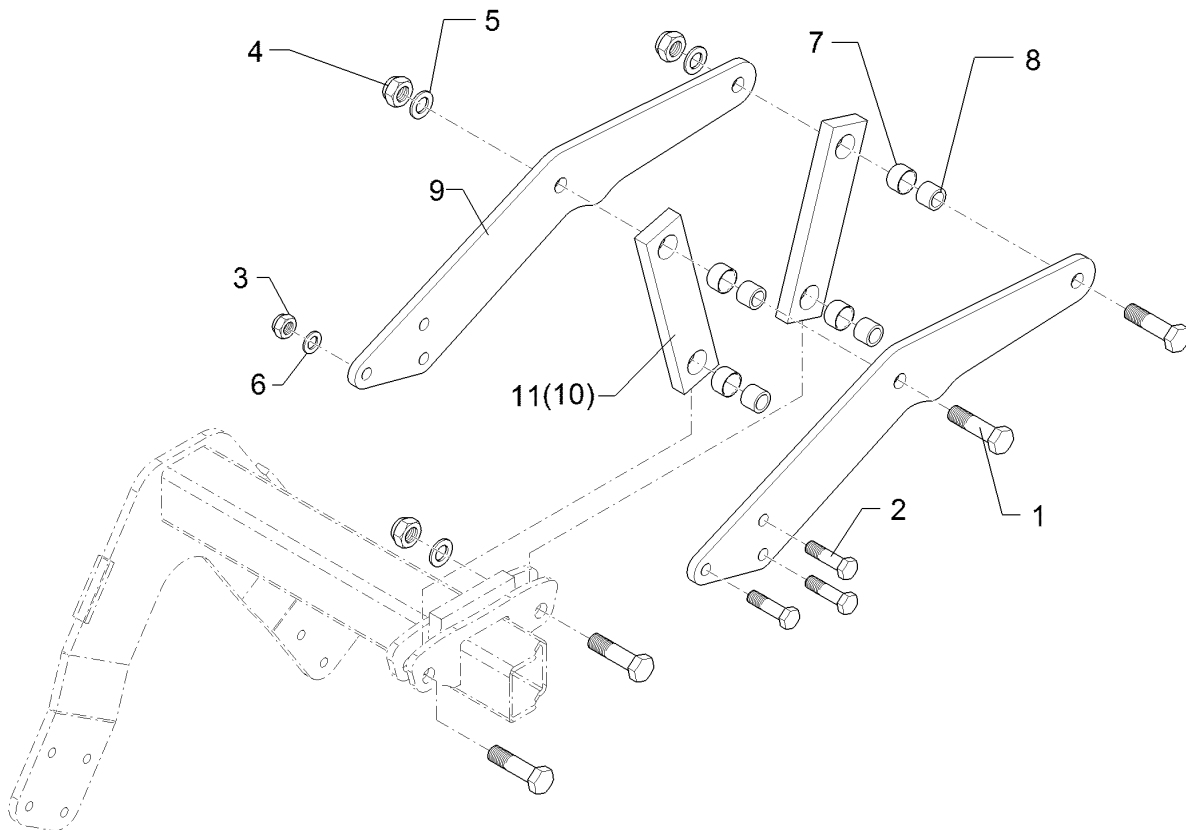
Halter/Holder	8
----------------------	----------

Heliodor 9/500 KA	62210220
--------------------------	-----------------



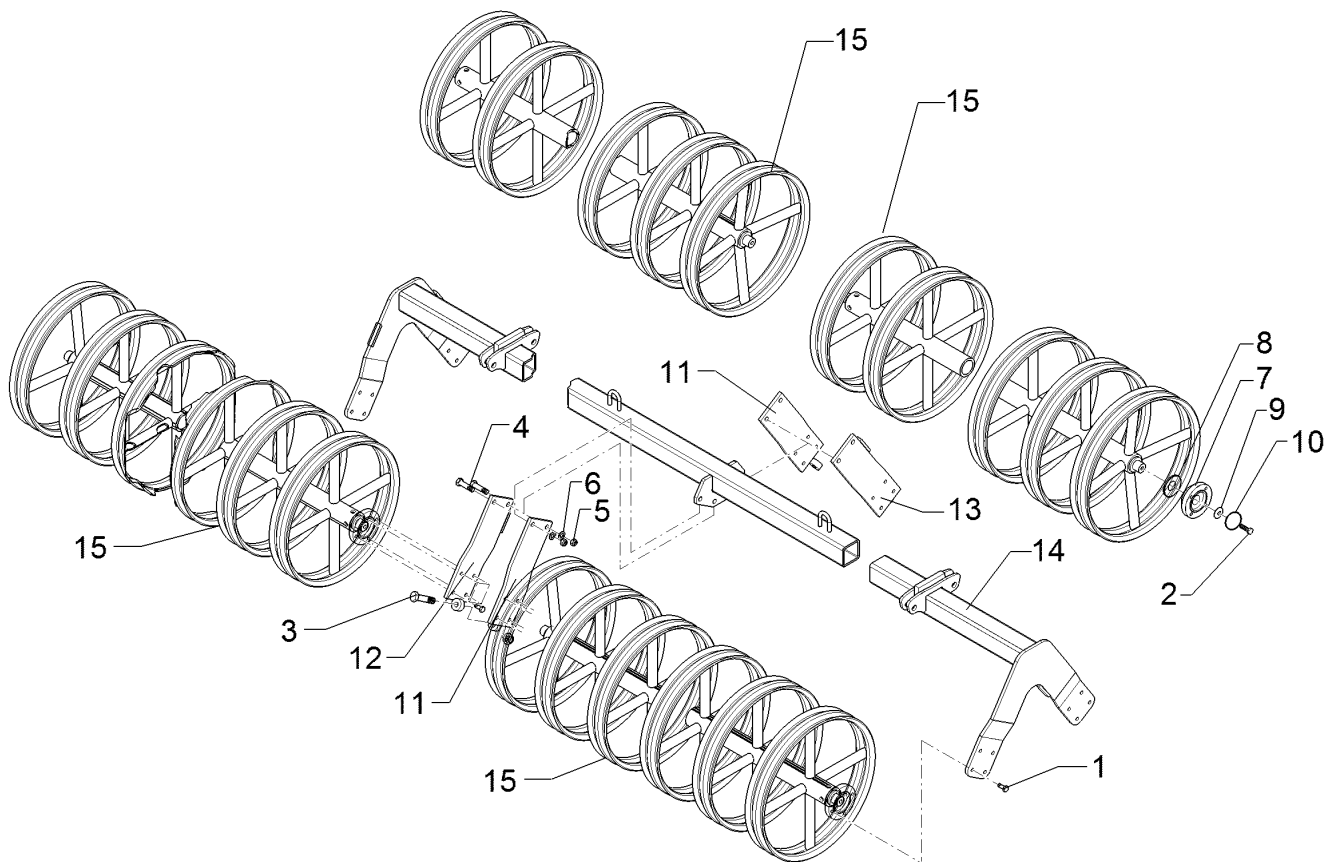
09.20

Pos.	Art.Nr.	Stck.	Artikeltext / Description		Abmessung
1	301 0853	1	Augenschraube	Eye bolt	BM16x110-8.8 D2=16H9 Zn DIN444
2	301 4039	1	Sechskantschraube	Hexagon bolt	M16x120-8.8 DIN931 BK30
3	301 5406	2	Sechskantschraube	Hexagon bolt	M16x50-8.8 DIN933 BK30
4	303 0935	4	Sicherungsmutter	Selflocking nut	NM16-8 Zn DIN985
5	305 6141	5	Scheibe	Washer	17/30x3 DIN/ISO-7089
6	42210181	1	Halter	Holder	GRW 590



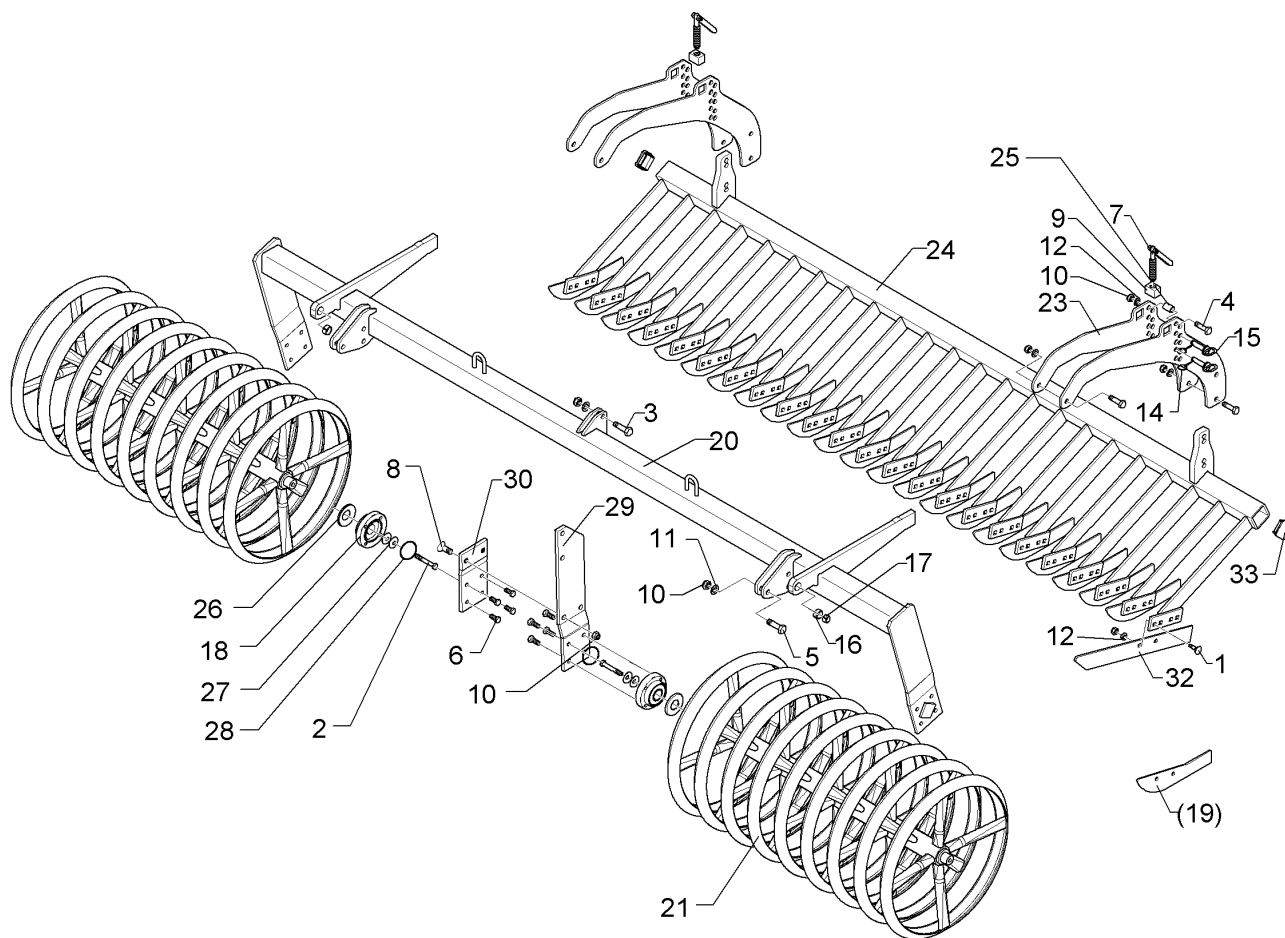
09.20

Pos.	Art.Nr.	Stck.	Artikeltext / Description		Abmessung
1	301 4603	4	Sechskantschraube spezial	Hexagon bolt special	M20x75ls45xb25-8.8 BK30
2	301 5363	3	Sechskantschraube spezial	Hexagon bolt special	M16x70ls45xb20-12.9 BK45
3	303 0935	3	Sicherungsmutter	Selflocking nut	NM16-8 Zn DIN985
4	303 0936	4	Sicherungsmutter	Selflocking nut	NM20-8 Zn DIN985
5	305 6012	8	Scheibe	Washer	21 ISO7089 Zn
6	305 6141	6	Scheibe	Washer	17/30x3 DIN/ISO-7089
7	317 3352	4	Einspannbuchse mit Presssitz	Tension bush	EG28/32x20
8	317 6657	4	Buchse	Bush	D20,1/28x22
9	422 7386	2	Platte	Plate	12x208x677
10	422 7388	2	Lenker	Link	60x20x260 2xD32-200
11	42210383	2	Lenker	Link	60x20x260 2xD32-200



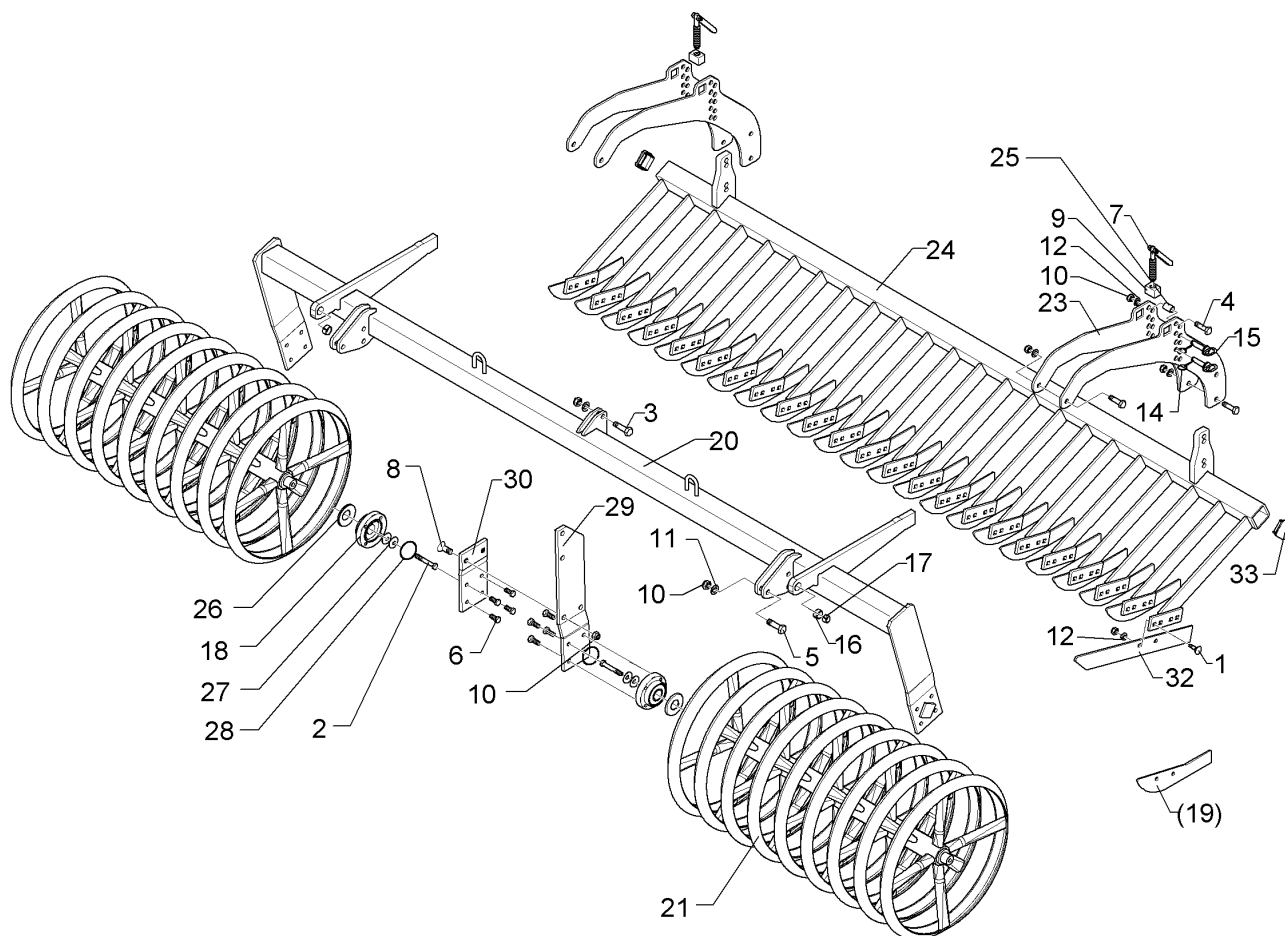
09.20

Pos.	Art.Nr.	Stck.	Artikeltext / Description		Abmessung
1	301 3324	32	Sechskantschraube	Hexagon bolt	M12x30-8.8 DIN933 BK30
2	301 3406	8	Sechskantschraube	Hexagon bolt	M12x70-8.8 DIN931 BK30
3	301 3779	4	Sechskantschraube spezial	Hexagon bolt special	M16x60s35xb20-10.9 BK45
4	301 3870	2	Sechskantschraube spezial	Hexagon bolt special	M16x65-10.9 DIN931 BK45
5	303 0935	6	Sicherungsmutter	Selflocking nut	NM16-8 Zn DIN985
6	305 6161	4	Scheibe	Washer	17/40x6 DIN7349 Zn
7	319 9372	8	Flanschlager-Gehäuseeinheit	Bearing cpl.	RCJ 35 35x118x39,9 4xM12
8	323 0411	8	Schutzkappe	Cap	D80/d35 t=2x5,5 Zn
9	329 6124	8	Tellerfeder	Cup spring	40x14,3x2 DIN2093
10	375 1277	8	O-Ring	O-ring	79x2
11	422 7383	2	Platte	Plate	120x12x386
12	422 7384	1	Platte m. Abstreifer	Plate	120x12x386 RE
13	422 7385	1	Platte m. Abstreifer LI	Plate	120x12x386
14	422 7425	1	Tragrahmen	Supporting frame	80x2470 DPW540-2.50-HE
15	42310043	4	Doppelprofilringwalze	Double profile ring roller	-B D540-2.50-5R



09.20

Pos.	Art.Nr.	Stck.	Artikeltext / Description		Abmessung
1	301 1805	38	Flachrundschaube mit Mutter	Bolt, cup square head	M12x30-10.9 MU Zn
2	301 3406	4	Sechskantschraube	Hexagon bolt	M12x70-8.8 DIN931 BK30
3	301 3779	2	Sechskantschraube spezial	Hexagon bolt special	M16x60ls35xb20-10.9 BK45
4	301 3870	8	Sechskantschraube spezial	Hexagon bolt special	M16x65-10.9 DIN931 BK45
5	301 5363	6	Sechskantschraube spezial	Hexagon bolt special	M16x70ls45xb20-12.9 BK45
6	301 3324	16	Sechskantschraube	Hexagon bolt	M12x30-8.8 DIN933 BK30
7	302 7933	2	Spindel	Screw	KPL TR20x120-170
8	301 6141	2	Senkschraube	Countersunk bolt	M16x40-10.9 Zn DIN7991-A
9	303 8644	2	Spindelmutter	Nut for screw	30x30x44 TR 20 Zn
10	303 0935	18	Sicherungsmutter	Selflocking nut	NM16-8 Zn DIN985
11	305 6141	32	Scheibe	Washer	17/30x3 DIN/ISO-7089
12	305 6137	38	Scheibe	Washer	13/25x3 DIN1441-St Zn
14	311 9565	4	Klappstift	Securing pin	4,5x40
15	313 1530	4	Bolzen mit Griff	Pin with grip	D15x47,5/106 Zn
16	317 3341	2	Einspannbuchse	Tension bush	EG22/28x20-DIN1498
17	317 6658	2	Buchse	Bush	D16/22x22
18	319 9372	4	Flanschlager-Gehäuseeinheit	Bearing cpl.	RCJ 35 35x118x39,9 4xM12



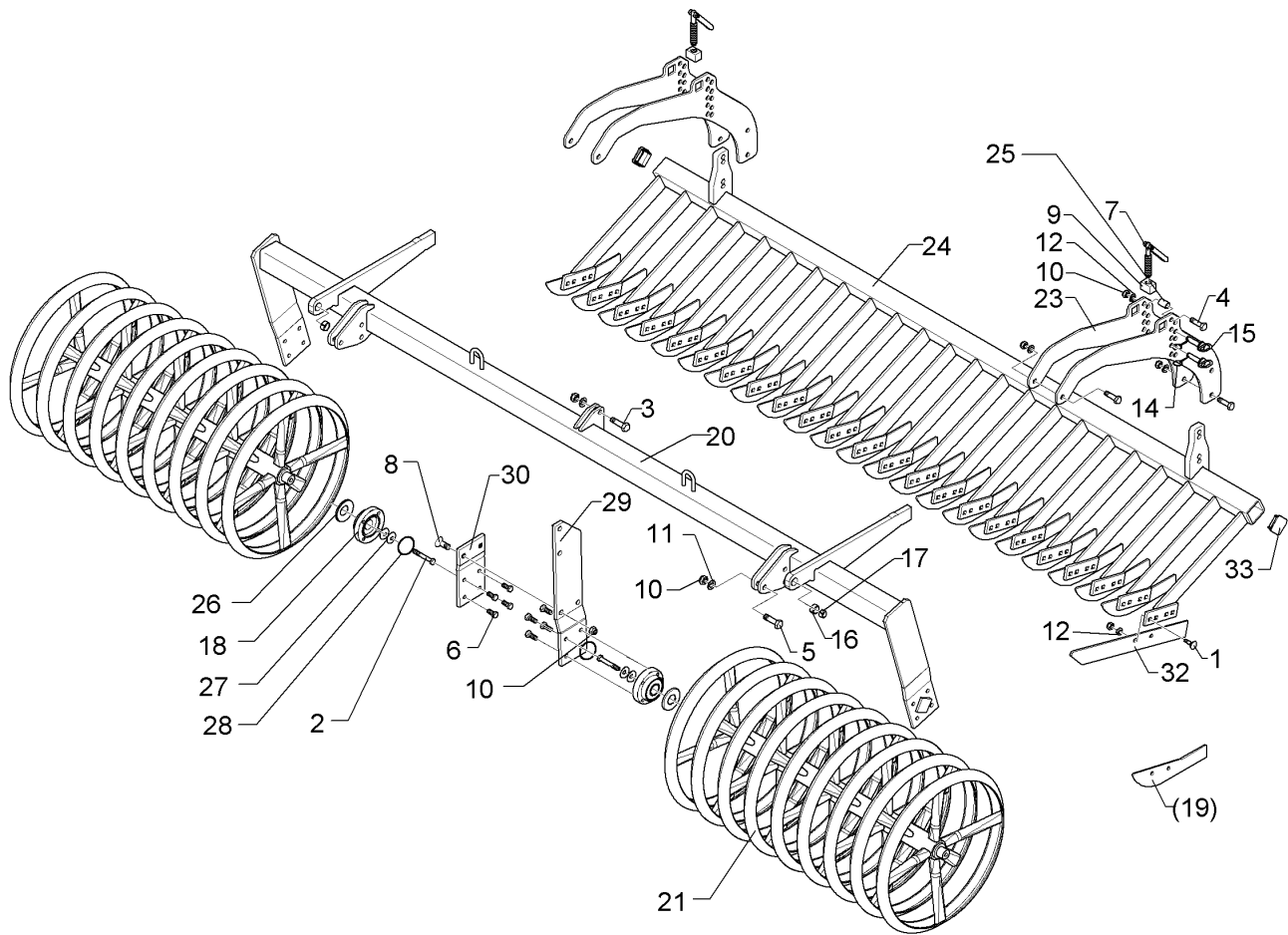
09.20

Pos.	Art.Nr.	Stck.	Artikeltext / Description		Abmessung
20	422 6892	1	Tragrahmen	Supporting frame	80 MSW D600-250 HE
21	42310053	2	Messerwalze	Knife roller	MSW D600-1122-10R-125-R
23	422 6813	4	Verstellplatte	Adjuster plate	8x464x775 13xD16 MSW D600
24	422 6820	1	Messerbalken	Cutter bar	70x2300 19M SM.9/500 RE
25	317 6681	2	Röhrchen	Tube	D24x3x22+1 Zn
26	323 0411	4	Schutzkappe	Cap	D80/d35 t=2x5,5 Zn
27	329 6124	4	Tellerfeder	Cup spring	40x14,3x2 DIN2093
28	375 1277	4	O-Ring	O-ring	79x2
29	422 6878	1	Tragplatte lang	Support plate, long	120x12x573 5xD16,1
30	422 6879	1	Tragplatte kurz	Support plate, short	120x12x225
32	337 5005	19	Messer	Knife	60x6x568 2xD8,5-80
33	32310090	2	Vierkantstopfen	Square plug	Q-70x70x7,1



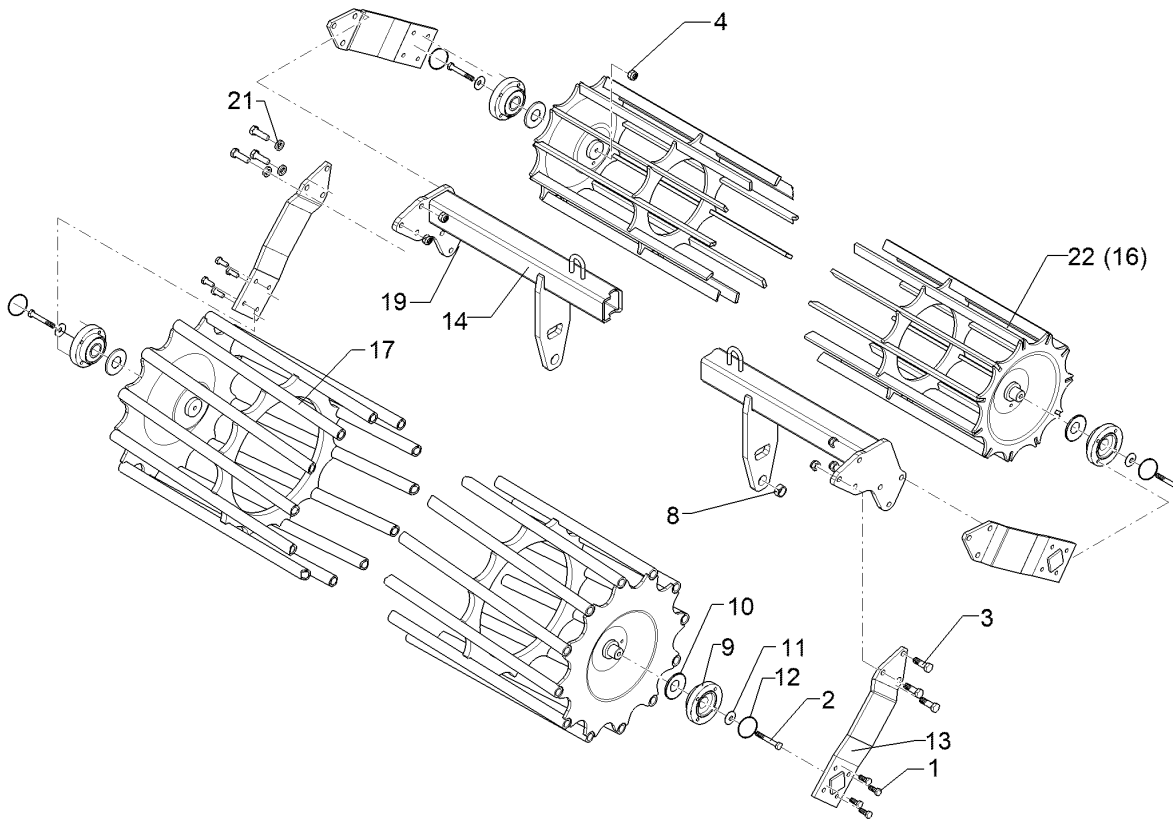
09.20

Pos.	Art.Nr.	Stck.	Artikeltext / Description		Abmessung
1	301 1805	40	Flachrundschaube mit Mutter	Bolt, cup square head	M12x30-10.9 MU Zn
2	301 3406	4	Sechskantschraube	Hexagon bolt	M12x70-8.8 DIN931 BK30
3	301 3779	2	Sechskantschraube spezial	Hexagon bolt special	M16x60ls35xb20-10.9 BK45
4	301 3870	8	Sechskantschraube spezial	Hexagon bolt special	M16x65-10.9 DIN931 BK45
5	301 5363	6	Sechskantschraube spezial	Hexagon bolt special	M16x70ls45xb20-12.9 BK45
6	301 3324	16	Sechskantschraube	Hexagon bolt	M12x30-8.8 DIN933 BK30
7	302 7933	2	Spindel	Screw	KPL TR20x120-170
8	301 6141	2	Senkschraube	Countersunk bolt	M16x40-10.9 Zn DIN7991-A
9	303 8644	2	Spindelmutter	Nut for screw	30x30x44 TR 20 Zn
10	303 0935	18	Sicherungsmutter	Selflocking nut	NM16-8 Zn DIN985
11	305 6141	32	Scheibe	Washer	17/30x3 DIN/ISO-7089
12	305 6137	40	Scheibe	Washer	13/25x3 DIN1441-St Zn
14	311 9565	4	Klappstift	Securing pin	4,5x40
15	313 1530	4	Bolzen mit Griff	Pin with grip	D15x47,5/106 Zn
16	317 3341	2	Einspannbuchse	Tension bush	EG22/28x20-DIN1498
17	317 6658	2	Buchse	Bush	D16/22x22
18	319 9372	4	Flanschlager-Gehäuseeinheit	Bearing cpl.	RCJ 35 35x118x39,9 4xM12



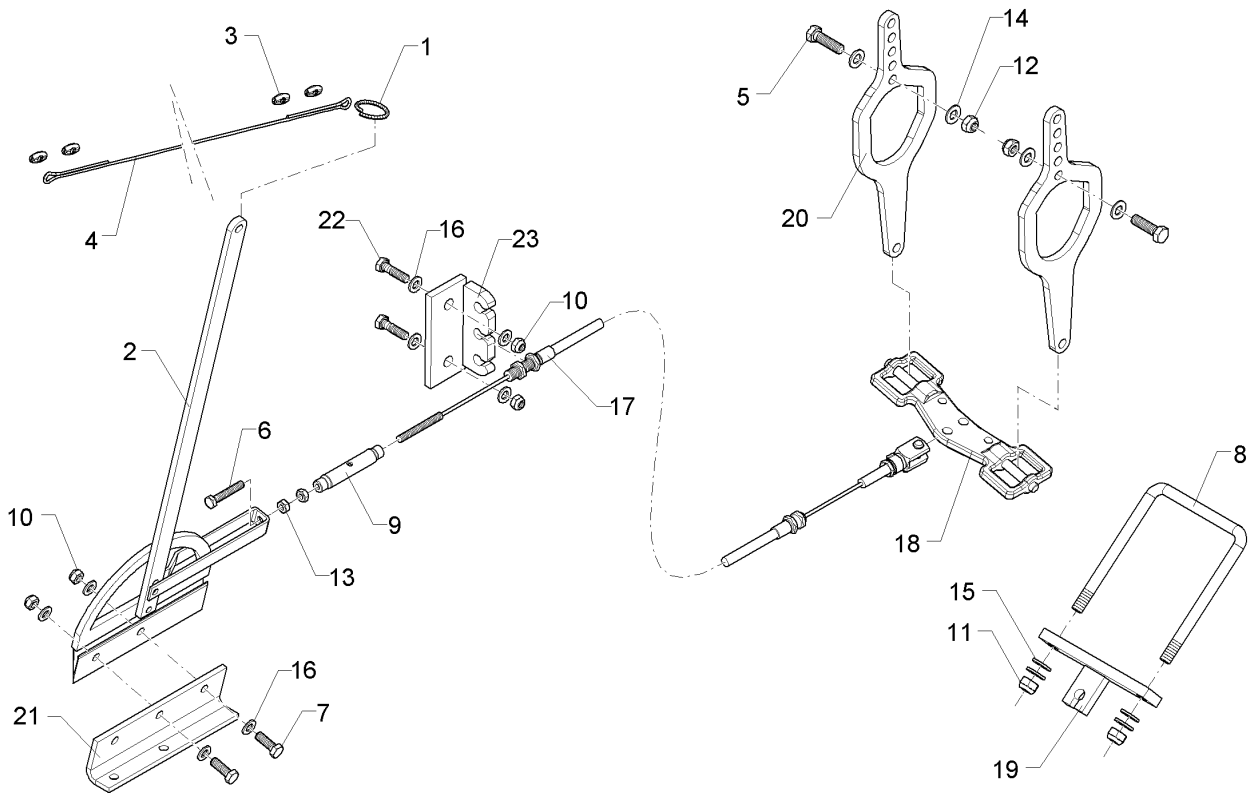
09.20

Pos.	Art.Nr.	Stck.	Artikeltext / Description	Abmessung	
20	422 6892	1	Tragrahmen	Supporting frame	80 MSW D600-250 HE
21	42310053	2	Messerwalze	Knife roller	MSW D600-1122-10R-125-R
23	422 6813	4	Verstellplatte	Adjuster plate	8x464x775 13xD16 MSW D600
24	422 6821	1	Messerbalken	Cutter bar	70x2425 20M SM.9/500 LI
25	317 6681	2	Röhrchen	Tube	D24x3x22+1 Zn
26	323 0411	4	Schutzkappe	Cap	D80/d35 t=2x5,5 Zn
27	329 6124	4	Tellerfeder	Cup spring	40x14,3x2 DIN2093
28	375 1277	4	O-Ring	O-ring	79x2
29	422 6878	1	Tragplatte lang	Support plate, long	120x12x573 5xD16,1
30	422 6879	1	Tragplatte kurz	Support plate, short	120x12x225
32	337 5005	20	Messer	Knife	60x6x568 2xD8,5-80
33	32310090	2	Vierkantstopfen	Square plug	Q-70x70x7,1



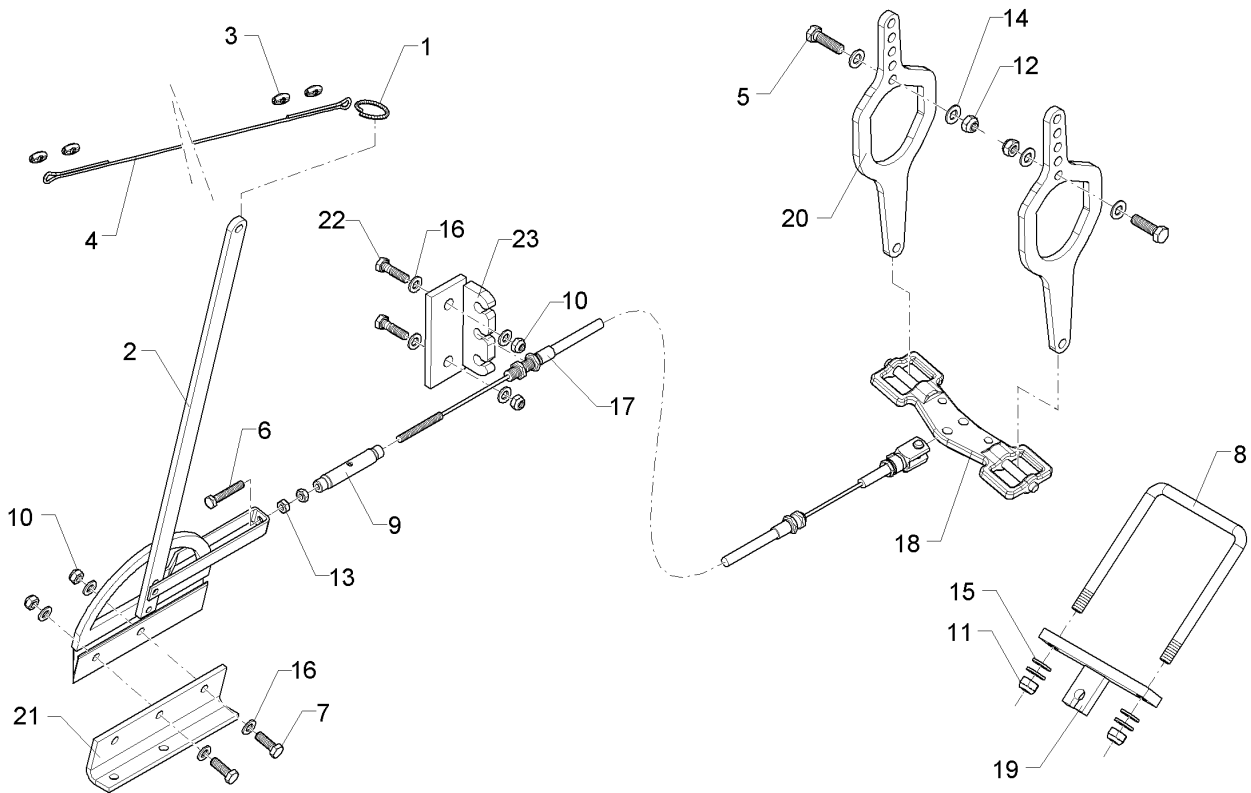
09.20

Pos.	Art.Nr.	Stck.	Artikeltext / Description		Abmessung
1	301 3324	16	Sechskantschraube	Hexagon bolt	M12x30-8.8 DIN933 BK30
2	301 3432	4	Sechskantschraube	Hexagon bolt	M12x80-8.8 DIN931 BK30
3	301 5409	12	Sechskantschraube spezial	Hexagon bolt special	M16x50ls25xb20-8.8 BK30
4	303 0934	4	Sicherungsmutter	Selflocking nut	NM12-8 Zn DIN985
8	317 3352	2	Einspannbuchse mit Presssitz	Tension bush	EG28/32x20
9	319 9372	4	Flanschlager-Gehäuseeinheit	Bearing cpl.	RCJ 35 35x118x39,9 4xM12
10	323 0411	4	Schutzkappe	Cap	D80/d35 t=2x5,5 Zn
11	329 6124	4	Tellerfeder	Cup spring	40x14,3x2 DIN2093
12	375 1277	4	O-Ring	O-ring	79x2
13	422 2924	4	Seitenplatte	Side plate	120x12x494
14	422 8333	1	Tragrahmen	Supporting frame	80x2410
16	423 1022	1	Flachstabwalze	Flat bar roller	540/400-250-HE D400x2454 2.50
17	423 1040	1	Rohrstabwalze	Tube bar roller	D540x2454 RE 2.50
19	303 0935	12	Sicherungsmutter	Selflocking nut	NM16-8 Zn DIN985
21	305 6141	12	Scheibe	Washer	17/30x3 DIN/ISO-7089
22	42310066	1	Flachstabwalze	Flat bar roller	D400x2454-2.50 35x12



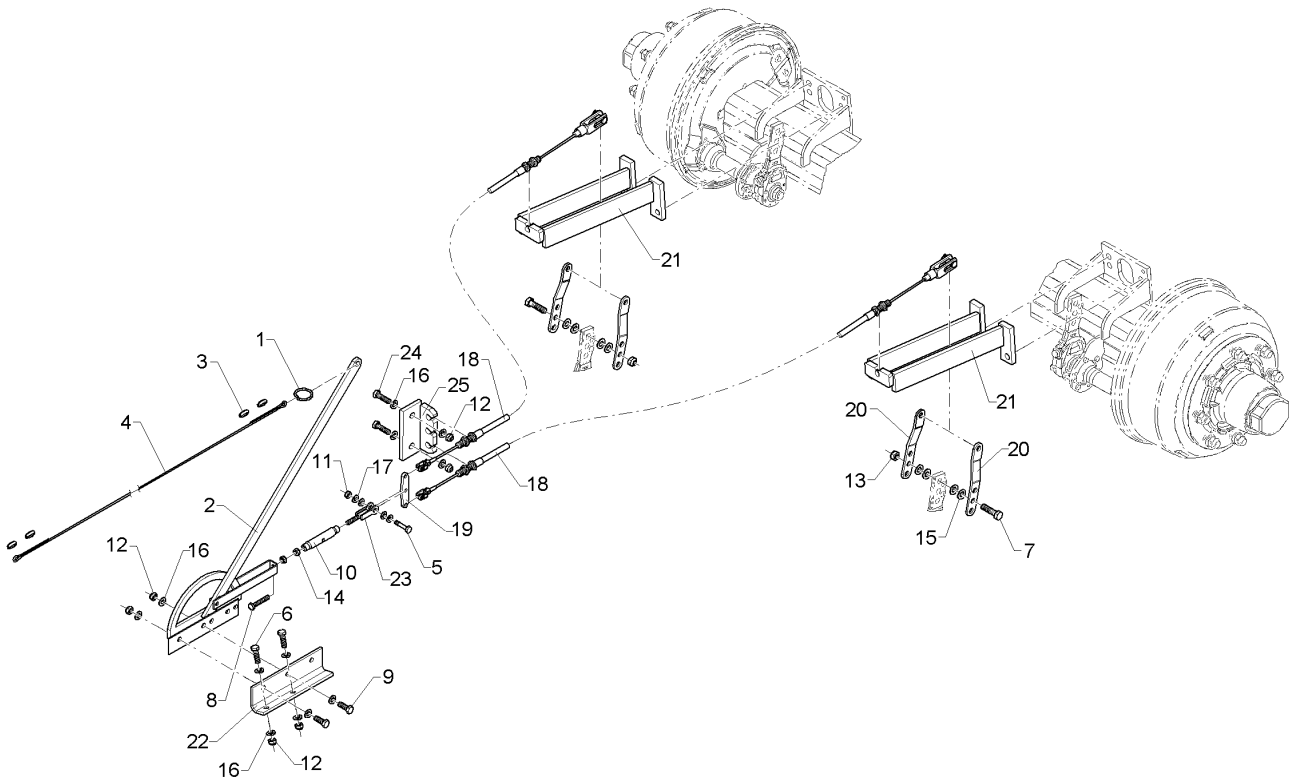
09.20

Pos.	Art.Nr.	Stck.	Artikeltext / Description	Abmessung
1	F11 0121	1	Abreißöse	Contact breaking lug
2	F12 0053	1	Hebel	Lever
3	F25 0386	4	Drahtseilklemme	Wire rope clamp
4	F25 0718	1	Bremsseil	Brake cable
5	301 3581	2	Sechskantschraube	Hexagon bolt
6	301 5012	1	Sechskantschraube	Hexagon bolt
7	301 7334	2	Sechskantschraube	Hexagon bolt
8	301 7803	1	Bügelschraube	U-bolt
9	302 8851	1	Spannschloßmutter	Turnbuckle sleeve
10	303 0934	4	Sicherungsmutter	Selflocking nut
11	303 0935	2	Sicherungsmutter	Selflocking nut
12	303 0941	2	Sicherungsmutter	Selflocking nut
13	303 1012	2	Sechskantmutter	Hexagon nut
14	305 6139	4	Scheibe	Washer
15	305 6141	4	Scheibe	Washer
16	305 8580	8	Scheibe	Washer
17	33110079	1	Bremszug	Brake lever
18	45010020	1	Bremswaage	Brake balance bar
19	45010048	1	Halter	Holder



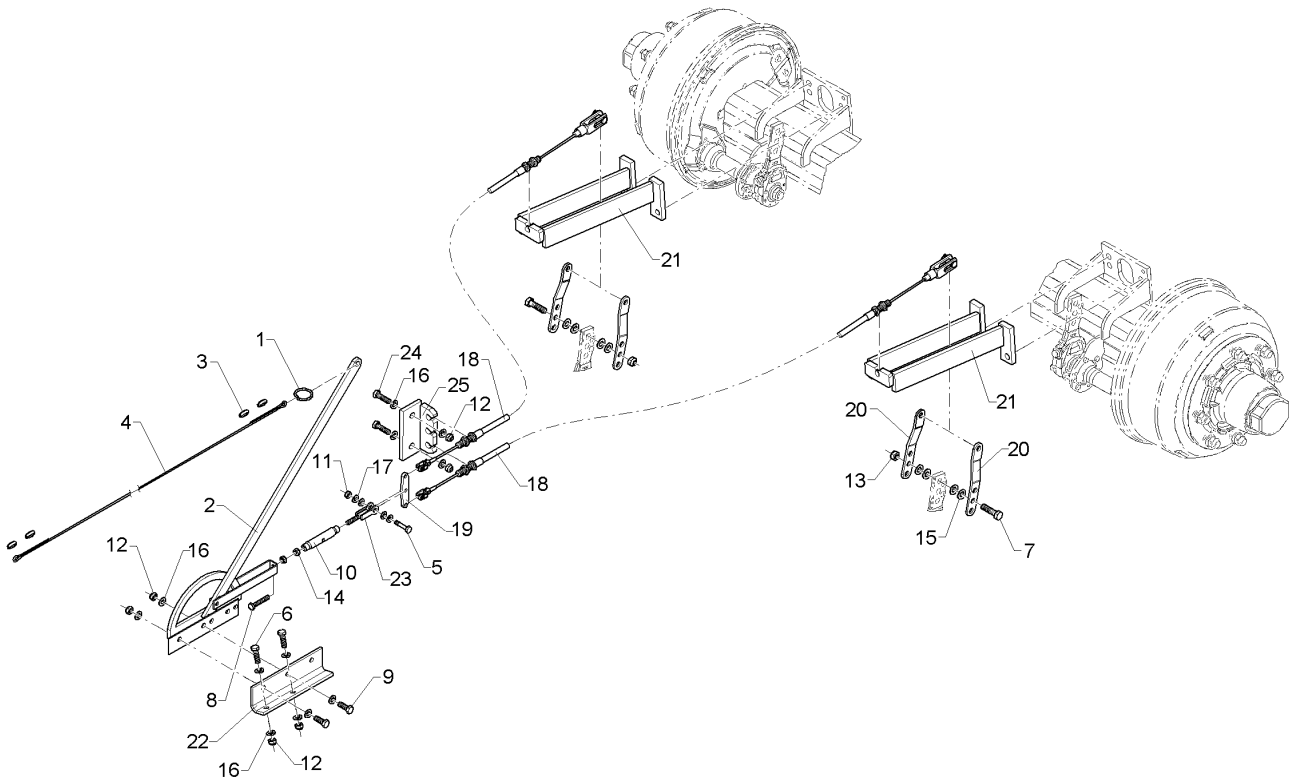
09.20

Pos.	Art.Nr.	Stck.	Artikeltext / Description		Abmessung
20	45010050	2	Hebel	Lever	12x155x430 6xD14,5
21	45010059	1	Halter	Holder	8x108x260 GEB103,5GRD 5xD13
22	301 5449	2	Sechskantschraube	Hexagon bolt	M12x45-8.8 DIN931 BK30
23	45010331	1	Halter	Holder	63x78x160



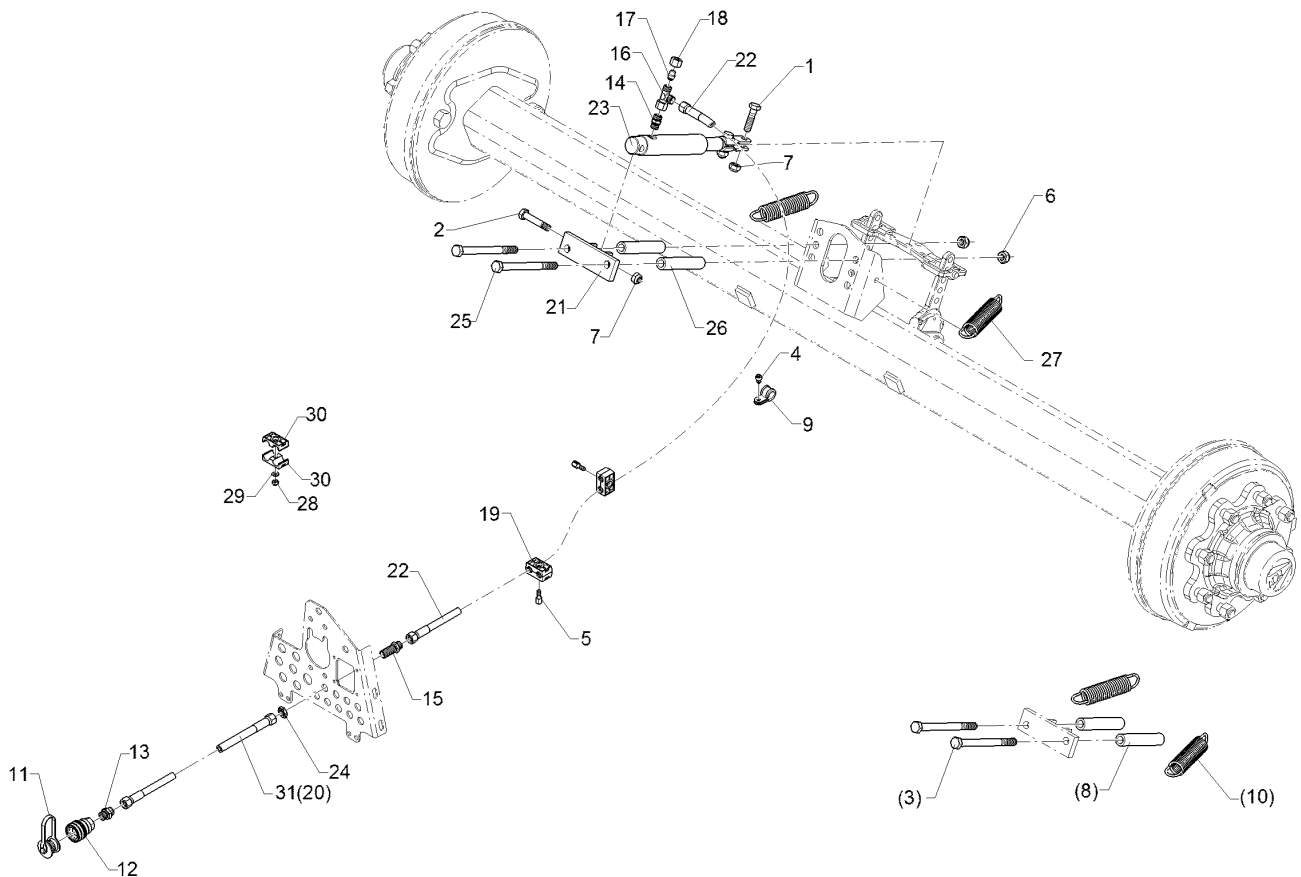
09.20

Pos.	Art.Nr.	Stck.	Artikeltext / Description	Abmessung	
1	F11 0121	1	Abreise	Contact breaking lug	(f)
2	F12 0053	1	Hebel	Lever	KPL ET
3	F25 0386	4	Drahtseilklemme	Wire rope clamp	D=3mm
4	F25 0718	1	Bremsseil	Brake cable	D=3 mm L=4m
5	301 3240	1	Sechskantschraube spezial	Hexagon bolt special	M10x45ls31xb11-8.8 BK30
6	301 3347	2	Sechskantschraube	Hexagon bolt	M12x40-8.8 DIN933 BK30
7	301 3585	2	Sechskantschraube	Hexagon bolt	M14x55-8.8 DIN931 BK30
8	301 5012	1	Sechskantschraube	Hexagon bolt	M10x60-8.8 DIN933 BK45
9	301 7334	2	Sechskantschraube	Hexagon bolt	M12x35-8.8 DIN933 BK30
10	302 8851	1	Spannschlomutter	Turnbuckle sleeve	M10x125 ZN
11	303 0933	1	Sicherungsmutter	Selflocking nut	NM10-8 DIN985 Zn
12	303 0934	6	Sicherungsmutter	Selflocking nut	NM12-8 Zn DIN985
13	303 0941	2	Sicherungsmutter	Selflocking nut	NM14-8 Zn DIN985
14	303 1012	2	Sechskantmutter	Hexagon nut	M10-8 DIN934 BK30oS
15	305 6139	8	Scheibe	Washer	28x15x2,5 Zn DIN125
16	305 8580	12	Scheibe	Washer	13/24x2,5 St-Zn DIN125
17	305 8696	4	Scheibe	Washer	A10,5 DIN125-St Zn
18	33110027	2	Bremszug	Brake lever	D5x4400/4000



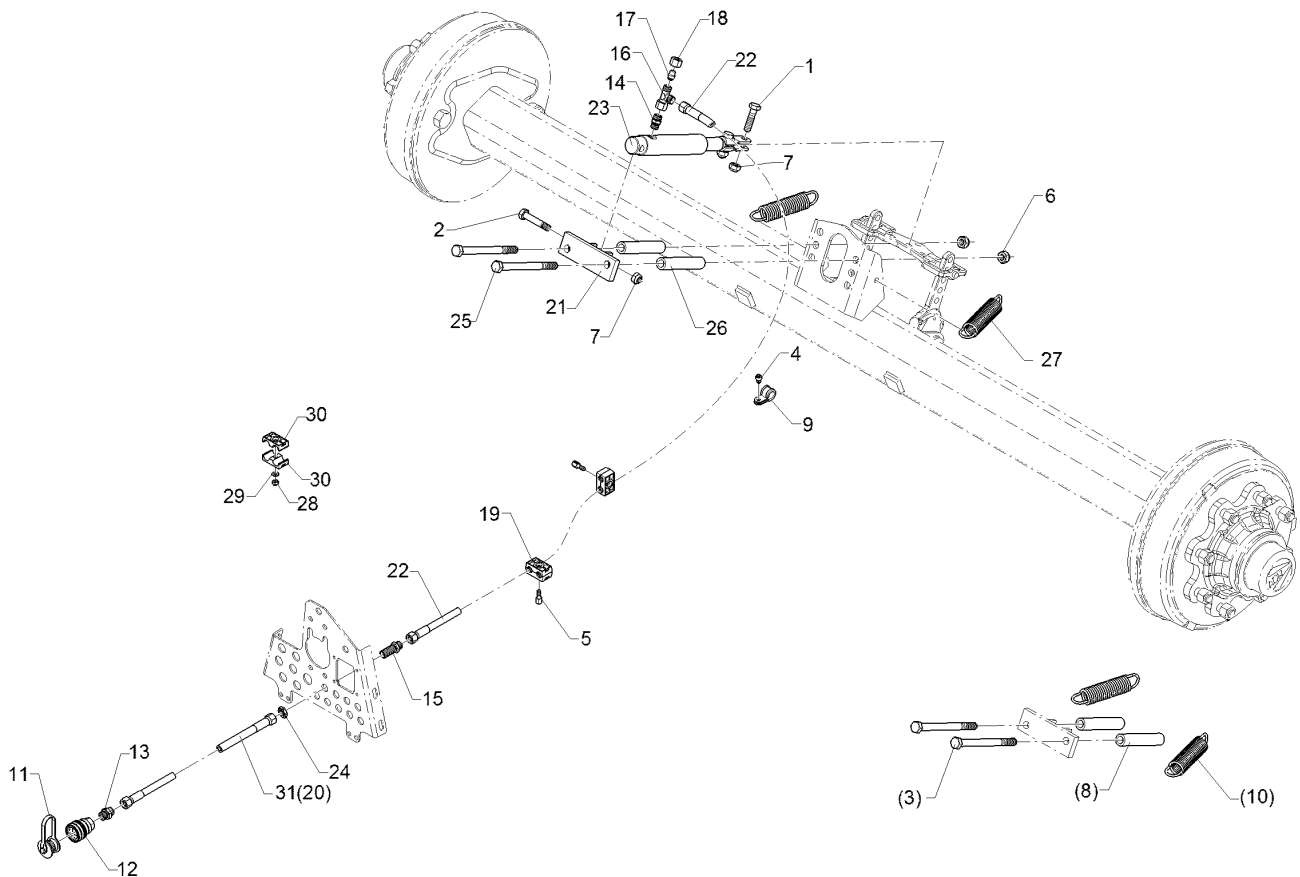
09.20

Pos.	Art.Nr.	Stck.	Artikeltext / Description		Abmessung
19	45010002	1	Waage	Balance	8x25x109 D10,5 2xD8,5
20	45010045	4	Hebel	Lever	30x6x210,9 4xD14,5 GEK12
21	45010046	2	Halter	Holder	149x193x432
22	45010059	2	Halter	Holder	8x108x260 GEB103,5GRD 5xD13
23	477 1224	1	Zuggabel	Connecting rod	M10LH G-14 D13 Zn
24	301 5449	2	Sechskantschraube	Hexagon bolt	M12x45-8.8 DIN931 BK30
25	45010331	1	Halter	Holder	63x78x160



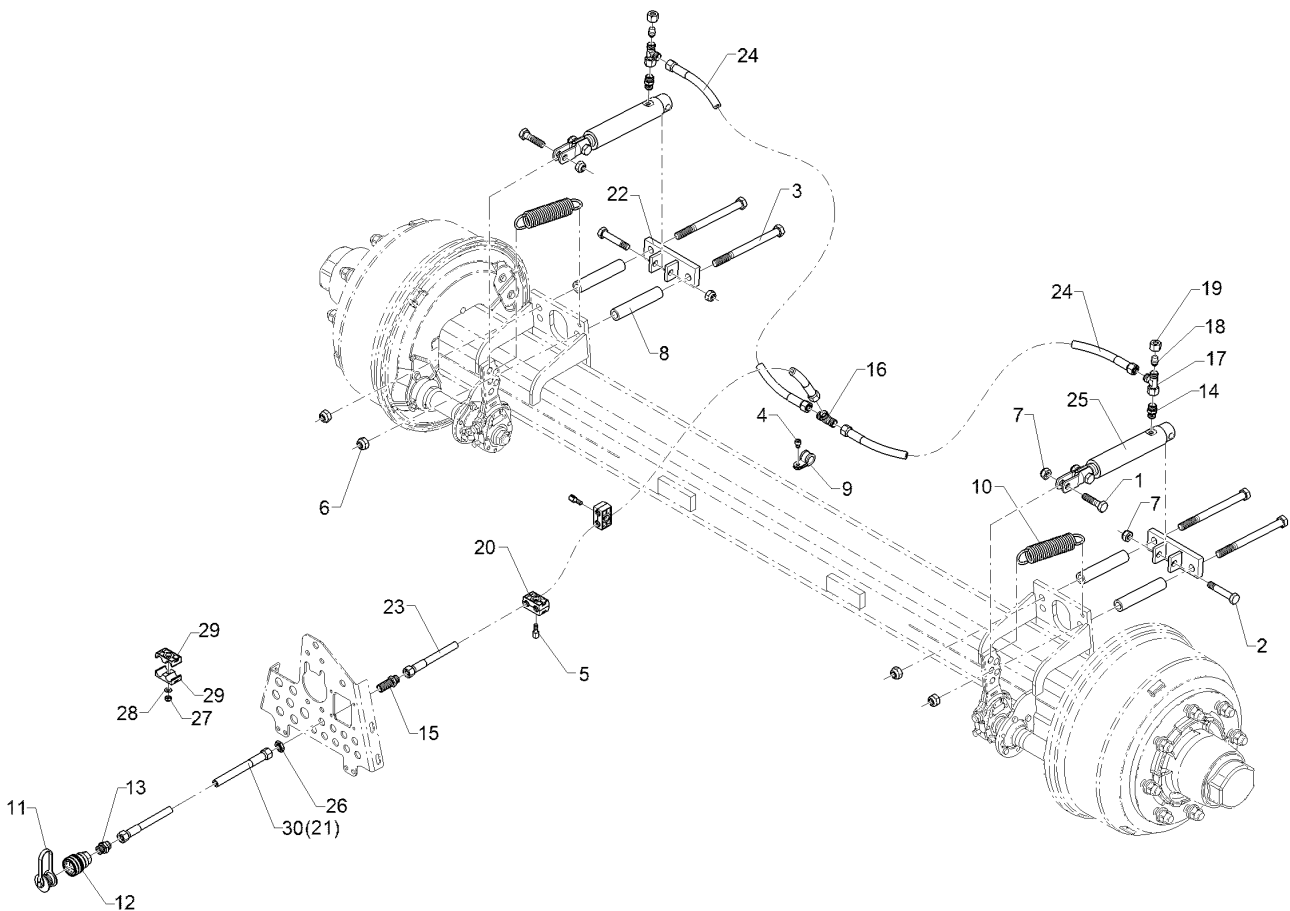
09.20

Pos.	Art.Nr.	Stck.	Artikeltext / Description		Abmessung
1	301 3585	1	Sechskantschraube	Hexagon bolt	M14x55-8.8 DIN931 BK30
2	301 3596	1	Sechskantschraube	Hexagon bolt	M14x75ls56- 8.8 DIN931 BK30
3	301 4133	2	Sechskantschraube	Hexagon bolt	M16x200-8.8 DIN931 BK30
4	301 6079	1	Zylinderschraube	Allen screw	M8x16-8.8 DIN912 BK45
5	37510219	2	Aufbauschraube	Screw	M8x20
6	303 0935	2	Sicherungsmutter	Selflocking nut	NM16-8 Zn DIN985
7	303 0941	2	Sicherungsmutter	Selflocking nut	NM14-8 Zn DIN985
8	317 6861	2	Röhrchen	Tube	26,9/16,9x139 Zn
9	325 1124	1	Schlauchklemme	Hose clamp	RSGU 1.15/20 W1
10	329 8516	2	Zugfeder	Tension spring	d=5 Dm=33 Lo=162 90 GRD Zn BG 3
11	375 2161	1	SVBK-Staubstecker rot m.Kette	SVBK-male probe red with chain	
12	375 2739	1	SBVK-Muffe	Socket	BG3 M18x1,5
13	375 4020	1	Einschraubverschraubung	Nipple	x-GE12-LM M18x1,5 Zn
14	375 4044	1	Gerade Einschraubverschraubung	Nipple	x-GE12-LR 3/8"
15	375 4398	1	Gerade Schottverschraubung	Straight bulkhead screw	x-SV12-L M18x1,5 Zn
16	375 4550	1	Einstellbare L-Verschraubung	Adjustable L-union	EL12-L M18x1,5
17	375 4660	1	Blindstopfen	Blind plug	BUZ12-L
18	375 5310	1	Überwurfmutter	Union nut	12L M18x1,5 Zn/ZnNi
19	37510215	2	Schellenkörper	Clamp	30x53x27 2xD16



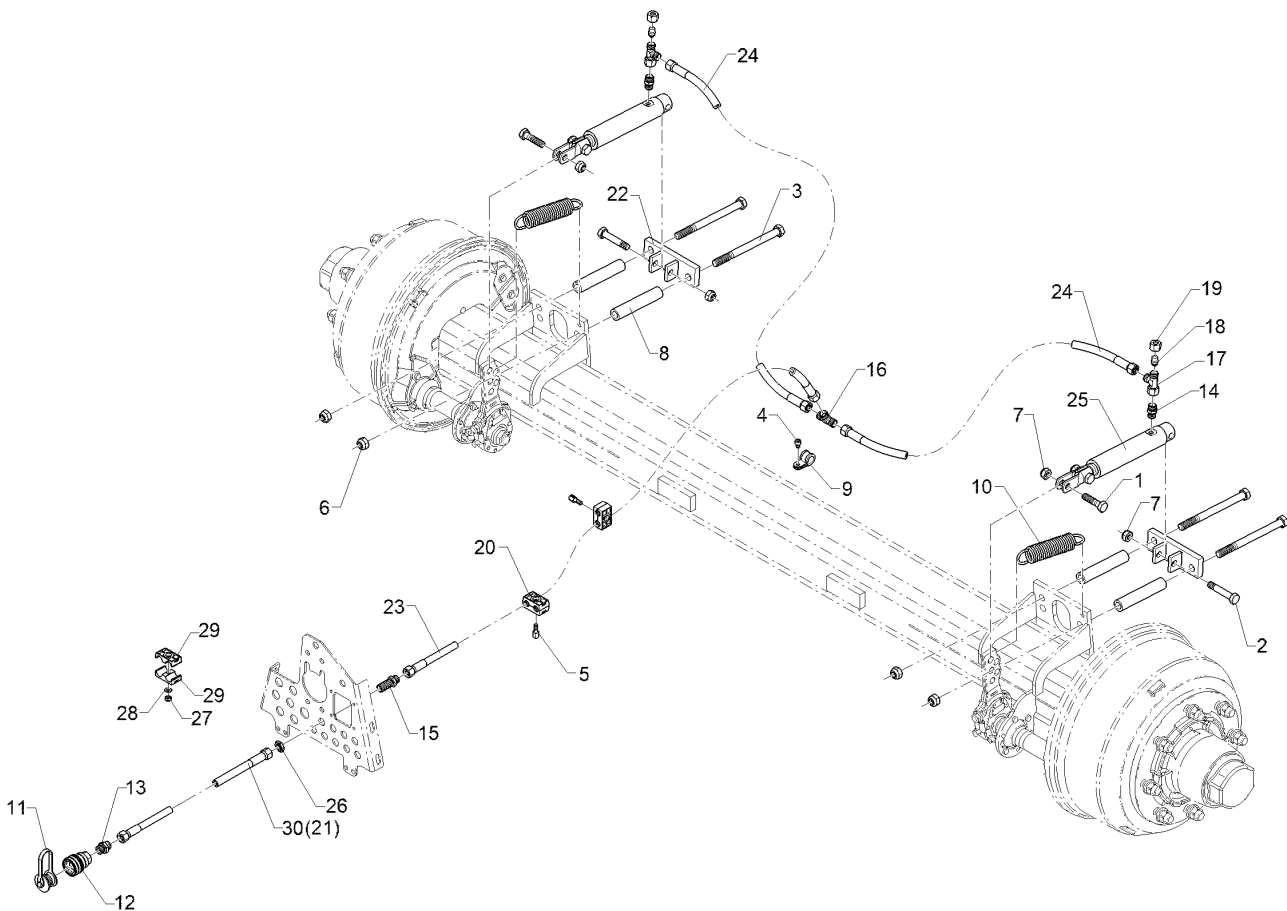
09.20

Pos.	Art.Nr.	Stck.	Artikeltext / Description		Abmessung
20	475 2490	1	Hydraulikschlauch	Hydraulic hose	2SC08-4600 DKOL12/DKOL12 0/0°
21	475 4360	1	Zylinderhalter	Carrier for ram	50x15x160 2xD17 2xD14,5
22	47511010	1	Hydraulikschlauch	Hydraulic hose	2SC08-4400 DKOL12/DKOL12 0/0°
23	575 2249	1	Hydraulikzylinder EW	Hydraulic ram SA	EZ30-110/320
24	375 5700	1	Mutter	Nut	M18x1,5 SW24x6
25	301 5410	2	Sechskantschraube	Hexagon bolt	M16x160-8.8 DIN931 BK30
26	317 6802	2	Röhrchen	Tube	26,9x4,5x110 Zn
27	329 8511	2	Zugfeder	Tension spring	4x28x160
28	303 0932	1	Sicherungsmutter	Selflocking nut	NM8-8 Zn DIN985
29	305 8694	1	Scheibe	Washer	A8,4 DIN125-St Zn
30	37510399	2	Schellenkörper	Clamp	1/2 St. 218/18 PAH
31	47511632	1	Hydraulikschlauch	Hydraulic hose	2SC10-5100 DKOL12/DKOL12 0/0°



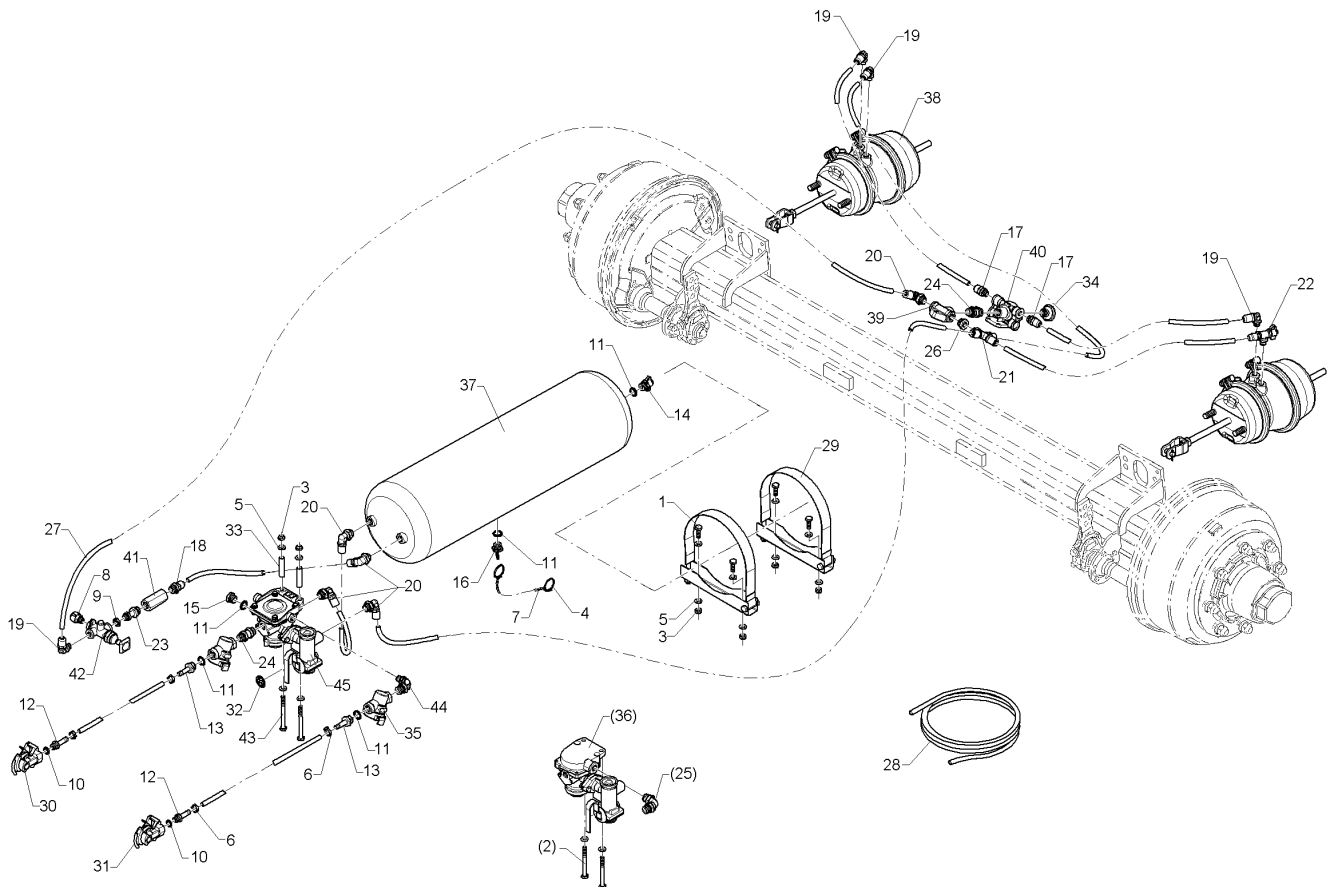
09.20

Pos.	Art.Nr.	Stck.	Artikeltext / Description		Abmessung
1	301 3585	2	Sechskantschraube	Hexagon bolt	M14x55-8.8 DIN931 BK30
2	301 3596	2	Sechskantschraube	Hexagon bolt	M14x75ls56- 8.8 DIN931 BK30
3	301 4133	4	Sechskantschraube	Hexagon bolt	M16x200-8.8 DIN931 BK30
4	301 6079	1	Zylinderschraube	Allen screw	M8x16-8.8 DIN912 BK45
5	37510219	2	Aufbauschraube	Screw	M8x20
6	303 0935	4	Sicherungsmutter	Selflocking nut	NM16-8 Zn DIN985
7	303 0941	4	Sicherungsmutter	Selflocking nut	NM14-8 Zn DIN985
8	317 6861	4	Röhrchen	Tube	26,9/16,9x139 Zn
9	325 1124	1	Schlauchklemme	Hose clamp	RSGU 1.15/20 W1
10	329 8516	2	Zugfeder	Tension spring	d=5 Dm=33 Lo=162 90 GRD Zn BG 3
11	375 2161	1	SVBK-Staubstecker rot m.Kette	SVBK-male probe red with chain	
12	375 2739	1	SBVK-Muffe	Socket	BG3 M18x1,5
13	375 4020	1	Einschraubverschraubung	Nipple	x-GE12-LM M18x1,5 Zn
14	375 4044	2	Gerade Einschraubverschraubung	Nipple	x-GE12-LR 3/8"
15	375 4398	1	Gerade Schottverschraubung	Straight bulkhead screw	x-SV12-L M18x1,5 Zn
16	375 4480	1	T-Verschraubung	T-union	x-T12-L M18x1,5 Zn
17	375 4550	2	Einstellbare L-Verschraubung	Adjustable L-union	EL12-L M18x1,5
18	375 4660	2	Blindstopfen	Blind plug	BUZ12-L



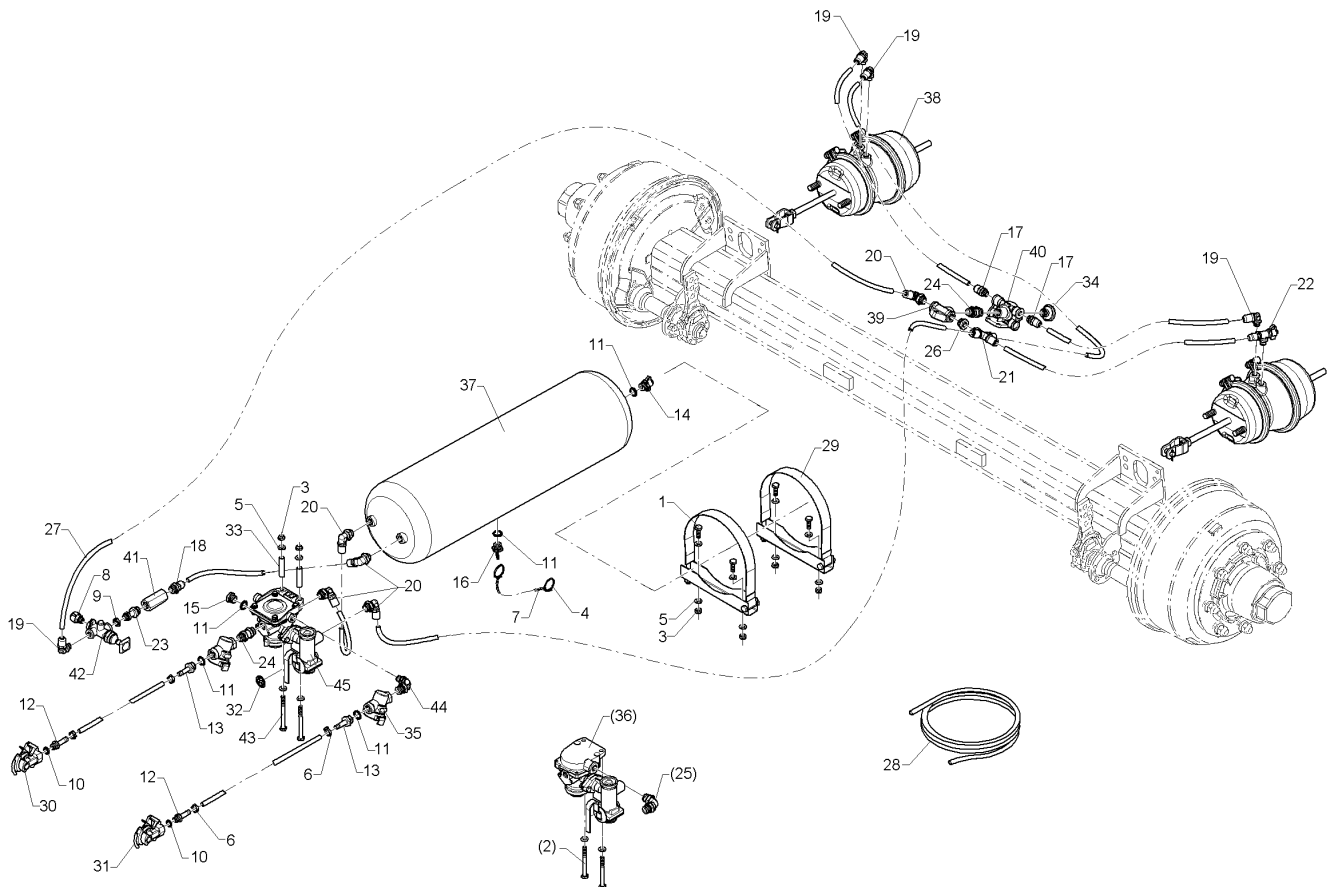
09.20

Pos.	Art.Nr.	Stck.	Artikeltext / Description		Abmessung
19	375 5310	2	Überwurfmutter	Union nut	12L M18x1,5 Zn/ZnNi
20	37510215	2	Schellenkörper	Clamp	30x53x27 2xD16
21	475 2490	1	Hydraulikschlauch	Hydraulic hose	2SC08-4600 DKOL12/DKOL12 0/0°
22	475 4360	2	Zylinderhalter	Carrier for ram	50x15x160 2xD17 2xD14,5
23	47511010	1	Hydraulikschlauch	Hydraulic hose	2SC08-4400 DKOL12/DKOL12 0/0°
24	47510816	2	Hydraulikschlauch	Hydraulic hose	2SC08-1000 DKOL12/DKOL12 0/0°
25	575 2249	2	Hydraulikzylinder EW	Hydraulic ram SA	EZ30-110/320
26	375 5700	1	Mutter	Nut	M18x1,5 SW24x6
27	303 0932	1	Sicherungsmutter	Selflocking nut	NM-8 Zn DIN985
28	305 8694	1	Scheibe	Washer	A8,4 DIN125-St Zn
29	37510399	2	Schellenkörper	Clamp	1/2 St. 218/18 PAH
30	47511632	1	Hydraulikschlauch	Hydraulic hose	2SC10-5100 DKOL12/DKOL12 0/0°



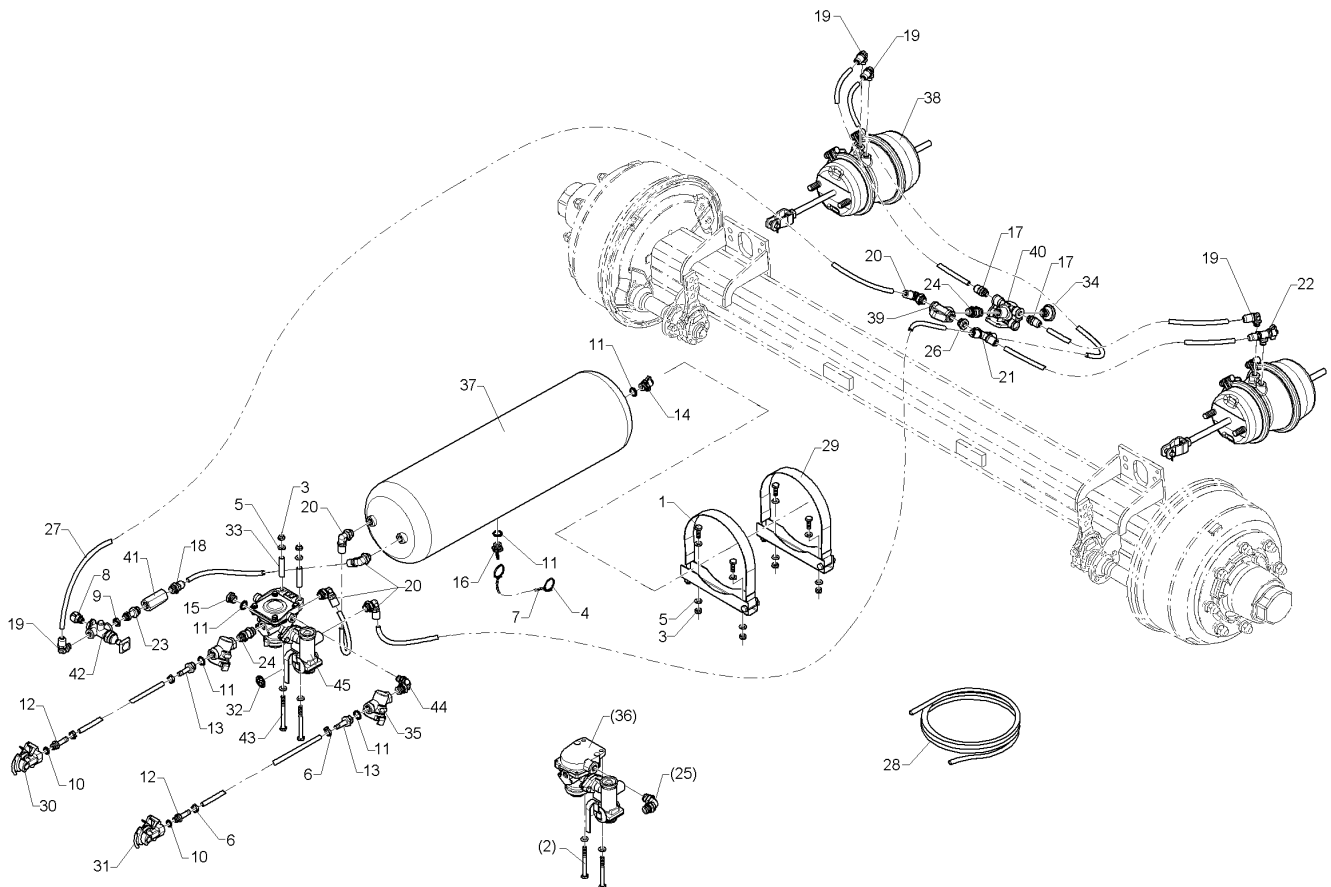
09.20

Pos.	Art.Nr.	Stck.	Artikeltext / Description		Abmessung
1	301 3226	4	Sechskantschraube	Hexagon bolt	M10x30-10.9
2	301 3269	2	Sechskantschraube	Hexagon bolt	DIN933 BK45 M10x100-8.8
3	303 0933	6	Sicherungsmutter	Selflocking nut	DIN931 BK45
4	305 8551	2	Sicherungsring	Retaining ring	NM10-8 DIN985 Zn
5	305 8696	12	Scheibe	Washer	Di41x3 A2
6	32510009	4	Ohrklemme	Clamp	A10,5 DIN125-St Zn
7	33110049	1	Knotenkette	Knotted-link chain	D17,8-21,0x7 A2
8	375 2190	1	Be- und Entlüftungsschraube	Vent plug	D2x1100
9	375 5698	1	Sechskantmutter	Hexagon nut	M16x1,5
10	377 1180	2	Druckring mit O-Ring	Thrust ring with O-ring	M16x1,5 SW22 Zn
11	377 1181	5	Druckring mit O-Ring	Thrust ring with O-ring	DR/R16x21-RU/14,3x2,4
12	377 1301	2	Schlauchstutzen	Hose nipple	DR/R22x27-RU/20,3x2,4
13	377 1302	2	Schlauchstutzen	Hose nipple	ES/BM 16x1,5-11
14	377 1341	1	Prüfanschluss	Test coupling	ES/B15-11 M22x1,5
15	377 1350	1	Verschlusschraube	Plug	318 040 001
16	377 1380	1	Entwässerungsventil	Dewatering valve	M22x1,5
17	377 1400	2	Einschraubsteckverbindung	Push-in connection	VS/BM 22x1,5
18	377 1401	1	Einschraubsteckverbindung	Push-in connection	M22x1,5 315 019
19	377 1409	5	Einschraubsteckverbindung	Push-in connection	001
20	377 1410	6	Einschraubsteckverbindung	Push-in connection	00° M16x1,5 12x1,5
					00° M22x1,5 12x1,5
					M16x1,5 12x1,5
					M22x1,5 12x1,5



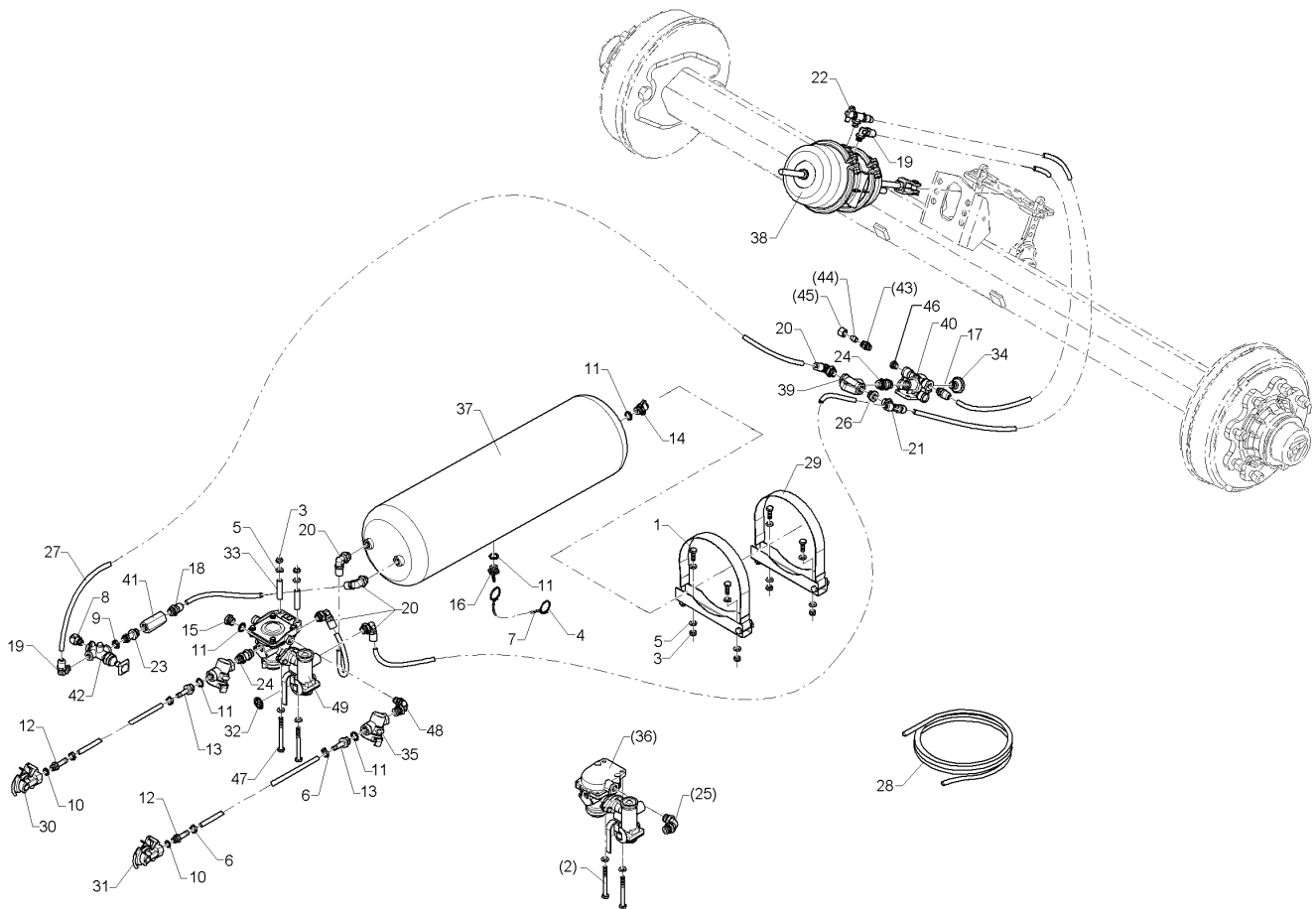
09.20

Pos.	Art.Nr.	Stck.	Artikeltext / Description		Abmessung
21	377 1440	1	Einschraubsteckverbindung	Push-in connection	90/00/90° M16x1,5 12x1,5
22	377 1450	1	Einschraubsteckverbindung	Push-in connection	90° M16x1,5 12x1,5 m.Pr
23	377 1460	1	Einschraubstutzen	Screwed socket	00° M22x1,5 M16x1,5
24	377 1461	2	Einschraubstutzen	Screwed socket	00° M22x1,5 M22x1,5
25	377 1472	1	Einschraubstutzen	Screwed socket	90° M22x1,5 M22x1,5
26	377 1482	1	Reduzierstück	Reducing fitting	M22x1,5 M16x1,5
27	37710042	2	Bremsschlauch	Brake hose	11,5x3,5-4x5000
28	377 2070	14	Kunststoffrohr Meter-Ware	Synthetic tube	12x1,5 DIN 74324
29	377 2531	2	Spannband	Strap	D246 030 200 209
30	377 2540	1	Kupplungskopf Vorrat rot	Coupling head	M16x1,5 ISO1728
31	377 2541	1	Kupplungskopf Bremse gelb	Coupling head	M16x1,5 ISO1728
32	39010055	1	Aufkleber	Label	Sperrstellung
33	475 9976	2	Hydraulikrohr	Hydraulic tube	15x2x63
34	577 2570	1	Entlüftungsfilter	Venting filter	M22x1,5 031 000 909
35	577 2580	2	Rohrleitungsfilter	Filter	M22x1,5 DIN74347
36	577 2591	1	Anhängerbremseventil	Trailer brake valve	350 027 002
37	577 2621	1	Druckluftbehälter	Compressed air tank	D246x915 40Ltr.
38	577 2641	2	Membranzylinder	Membrane-cylinder	24/30 M16x1,5 1362430001



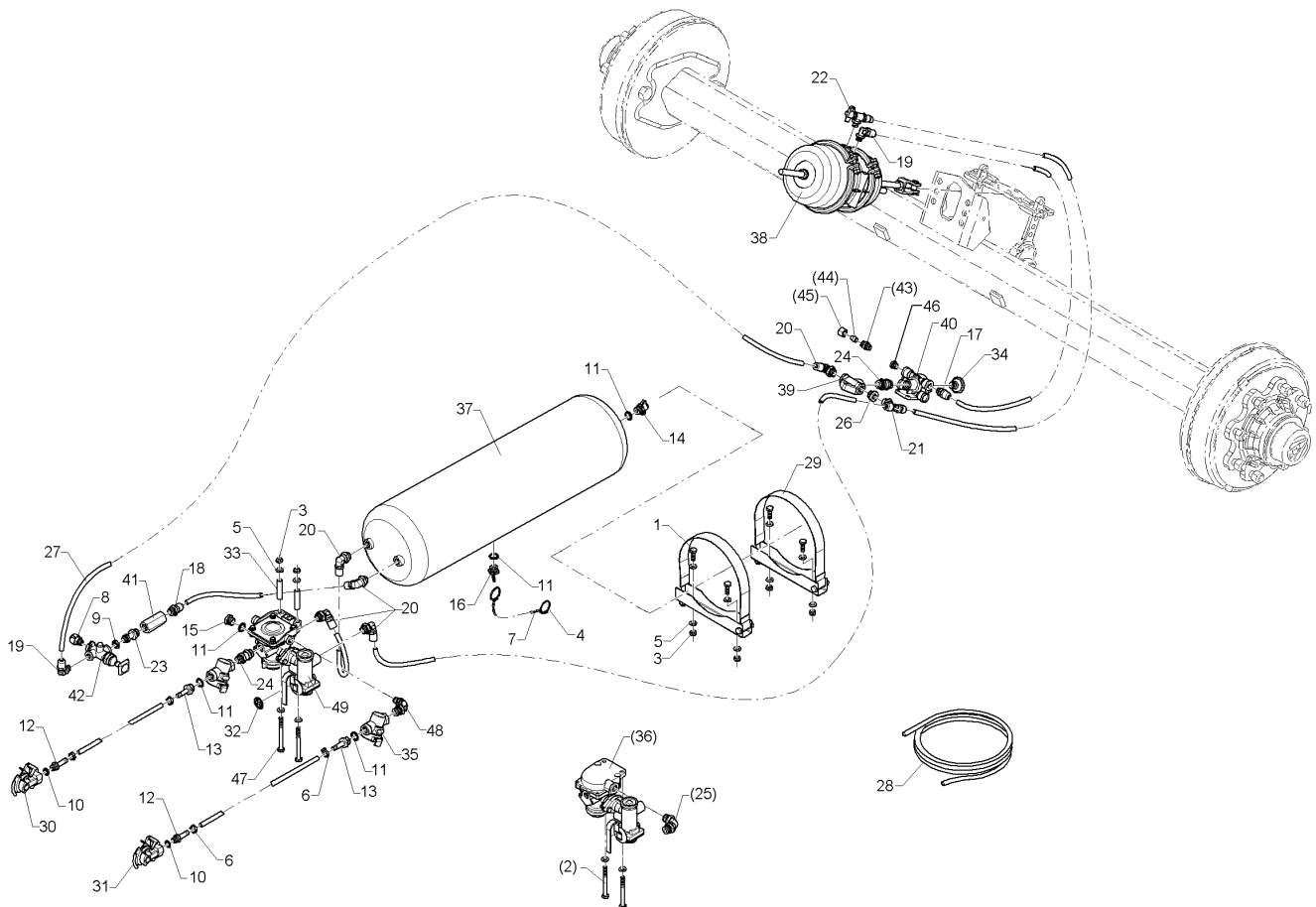
09.20

Pos.	Art.Nr.	Stck.	Artikeltext / Description	Abmessung
39	577 2660	1	2-Wege-Ventil 2-port control valve	M22x1,5 333 001 201
40	577 2671	1	Schnellöseventil Quick release valve	M16x1,5 356 023 011
41	577 2680	1	Rückschlagventil Nonreturn valve	M22x1,5
42	577 2690	1	Parkventil Parking valve	M16x1,5
43	301 3270	2	Sechskantschraube Hexagon bolt	M10x110-8.8 DIN931 BK45
44	377 1473	1	Einschraubstutzen Screwed socket	90° M16x1,5
45	57710018	1	Anhängerbremsventil Trailer brake valve	M16x1,5 350 027 202



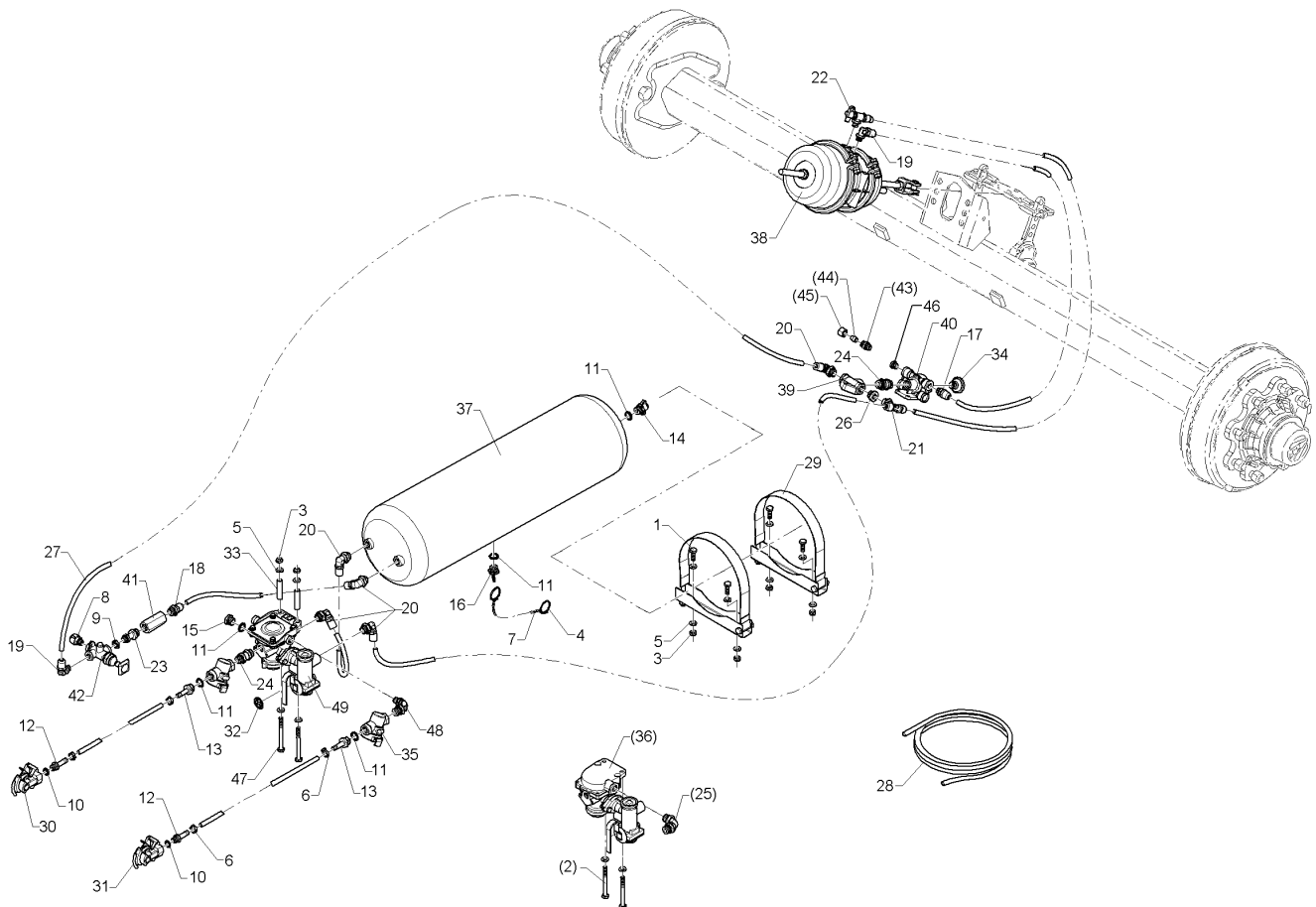
09.20

Pos.	Art.Nr.	Stck.	Artikeltext / Description		Abmessung
1	301 3226	4	Sechskantschraube	Hexagon bolt	M10x30-10.9
2	301 3269	2	Sechskantschraube	Hexagon bolt	DIN933 BK45 M10x100-8.8
3	303 0933	6	Sicherungsmutter	Selflocking nut	DIN931 BK45
4	305 8551	2	Sicherungsring	Retaining ring	NM10-8 DIN985 Zn Di41x3 A2
5	305 8696	12	Scheibe	Washer	A10,5 DIN125-St Zn
6	32510009	4	Ohrklemme	Clamp	D17,8-21,0x7 A2
7	33110049	1	Knotenkette	Knotted-link chain	D2x1100
8	375 2190	1	Be- und Entlüftungsschraube	Vent plug	M16x1,5
9	375 5698	1	Sechskantmutter	Hexagon nut	M16x1,5 SW22 Zn
10	377 1180	2	Druckring mit O-Ring	Thrust ring with O-ring	DR/R16x21-RU/14,3x2,4
11	377 1181	5	Druckring mit O-Ring	Thrust ring with O-ring	DR/R22x27-RU/20,3x2,4
12	377 1301	2	Schlauchstutzen	Hose nipple	ES/BM 16x1,5-11
13	377 1302	2	Schlauchstutzen	Hose nipple	ES/B15-11 M22x1,5
14	377 1341	1	Prüfanschluss	Test coupling	318 040 001 M22x1,5
15	377 1350	1	Verschlussschraube	Plug	VS/BM 22x1,5
16	377 1380	1	Entwässerungsventil	Dewatering valve	M22x1,5 315 019 001
17	377 1400	1	Einschraubsteckverbindung	Push-in connection	00° M16x1,5 12x1,5
18	377 1401	1	Einschraubsteckverbindung	Push-in connection	00° M22x1,5 12x1,5
19	377 1409	4	Einschraubsteckverbindung	Push-in connection	M16x1,5 12x1,5
20	377 1410	6	Einschraubsteckverbindung	Push-in connection	M22x1,5 12x1,5



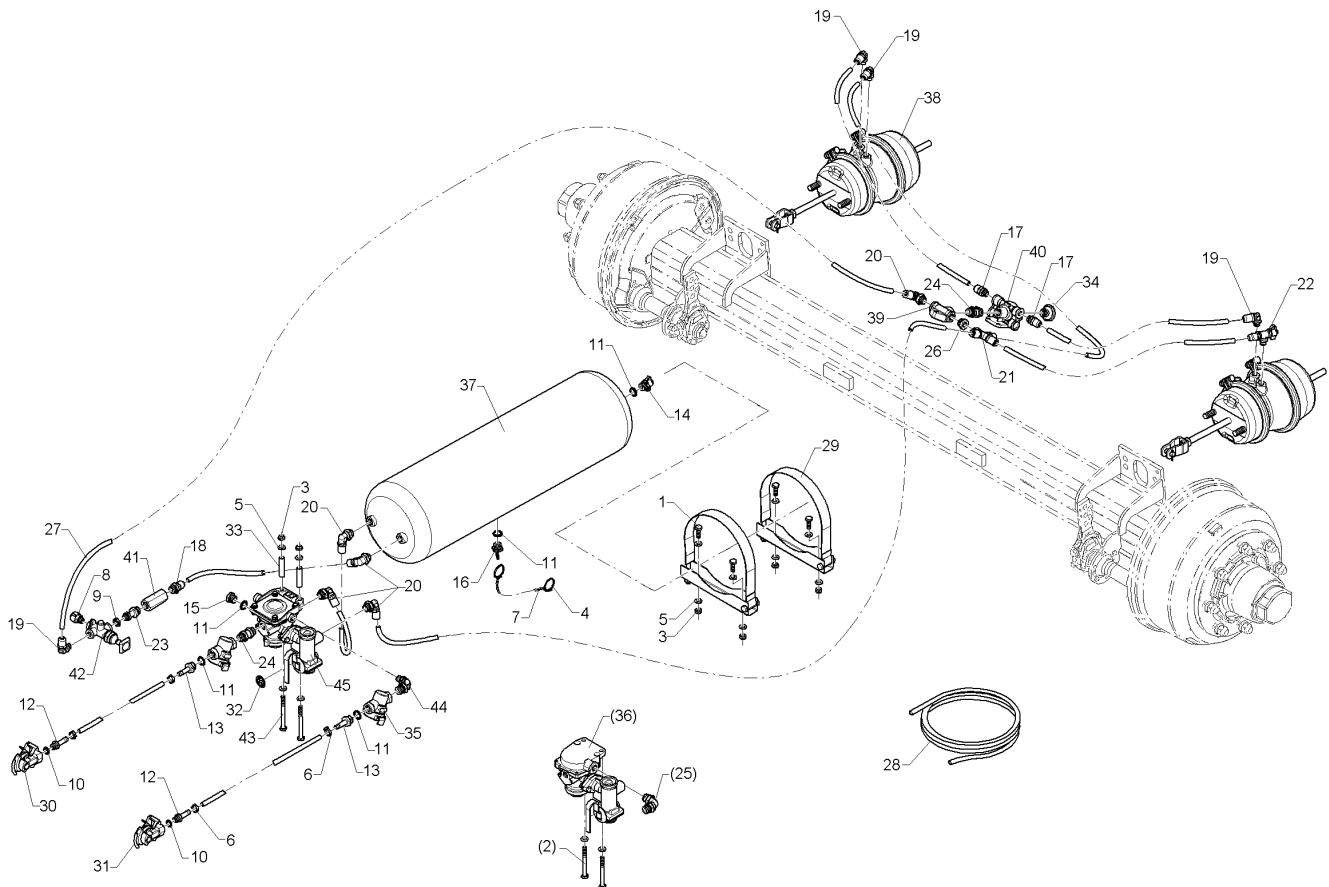
09.20

Pos.	Art.Nr.	Stck.	Artikeltext / Description		Abmessung
21	377 1430	1	Einschraubsteckverbindung	Push-in connection	90/90° M22x1,5 12x1,5 12x1,5
22	377 1450	1	Einschraubsteckverbindung	Push-in connection	90° M16x1,5 12x1,5 m.Pr
23	377 1460	1	Einschraubstutzen	Screwed socket	00° M22x1,5 M16x1,5
24	377 1461	2	Einschraubstutzen	Screwed socket	00° M22x1,5 M22x1,5
25	377 1472	1	Einschraubstutzen	Screwed socket	90° M22x1,5 M22x1,5
26	377 1482	1	Reduzierstück	Reducing fitting	M22x1,5 M16x1,5
27	37710042	2	Bremsschlauch	Brake hose	11,5x3,5-4x5000
28	377 2070	10	Kunststoffrohr Meter-Ware	Synthetic tube	12x1,5 DIN 74324
29	377 2531	2	Spannband	Strap	D246 030 200 209
30	377 2540	1	Kupplungskopf Vorrat rot	Coupling head	M16x1,5 ISO1728
31	377 2541	1	Kupplungskopf Bremse gelb	Coupling head	M16x1,5 ISO1728
32	39010055	1	Aufkleber	Label	Sperrstellung
33	475 9976	2	Hydraulikrohr	Hydraulic tube	15x2x63
34	577 2570	1	Entlüftungsfilter	Venting filter	M22x1,5 031 000 909
35	577 2580	2	Rohrleitungsfilter	Filter	M22x1,5 DIN74347
36	577 2591	1	Anhängerbremsventil	Trailer brake valve	350 027 002
37	577 2621	1	Druckluftbehälter	Compressed air tank	D246x915 40Ltr.
38	577 2641	1	Membranzylinder	Membrane-cylinder	24/30 M16x1,5 1362430001



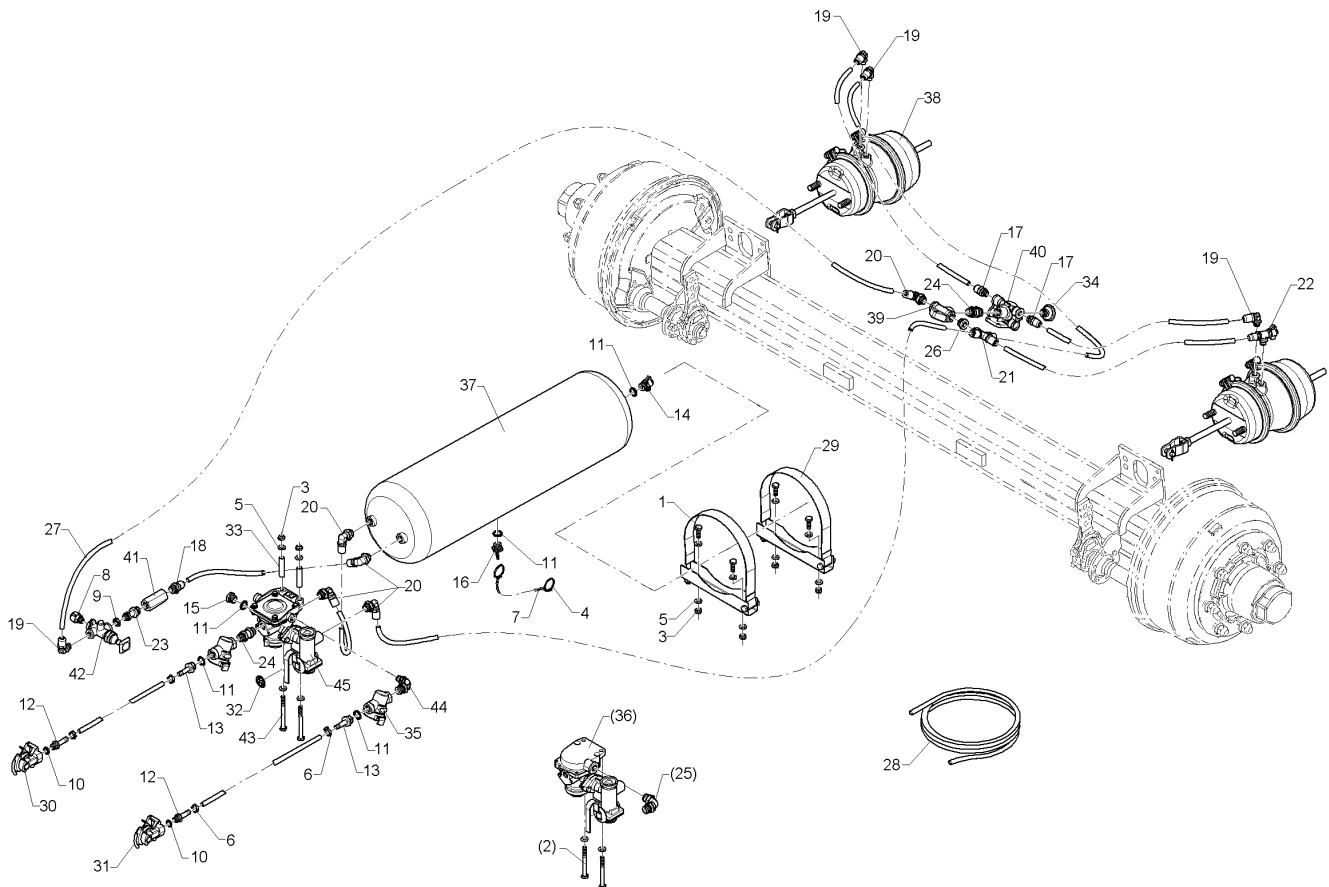
09.20

Pos.	Art.Nr.	Stck.	Artikeltext / Description		Abmessung
39	577 2660	1	2-Wege-Ventil	2-port control valve	M22x1,5 333 001 201
40	577 2671	1	Schnelllöseventil	Quick release valve	M16x1,5 356 023 011
41	577 2680	1	Rückschlagventil	Nonreturn valve	M22x1,5
42	577 2690	1	Parkventil	Parking valve	M16x1,5
43	375 4011	1	Einschraubverschraubung	Nipple	x-GE12-LM-ED M16x1,5 Zn
44	375 4660	1	Blindstopfen	Blind plug	BUZ12-L
45	375 5310	1	Überwurfmutter	Union nut	12L M18x1,5 Zn/ZnNi
46	375 5165	1	Verschlussschraube	Plug	VSTI M16x1,5
47	301 3270	2	Sechskantschraube	Hexagon bolt	M10x110-8.8 DIN931 BK45
48	377 1473	1	Einschraubstutzen	Screwed socket	90° M16x1,5 M16x1,5
49	57710018	1	Anhängerbremsventil	Trailer brake valve	350 027 202



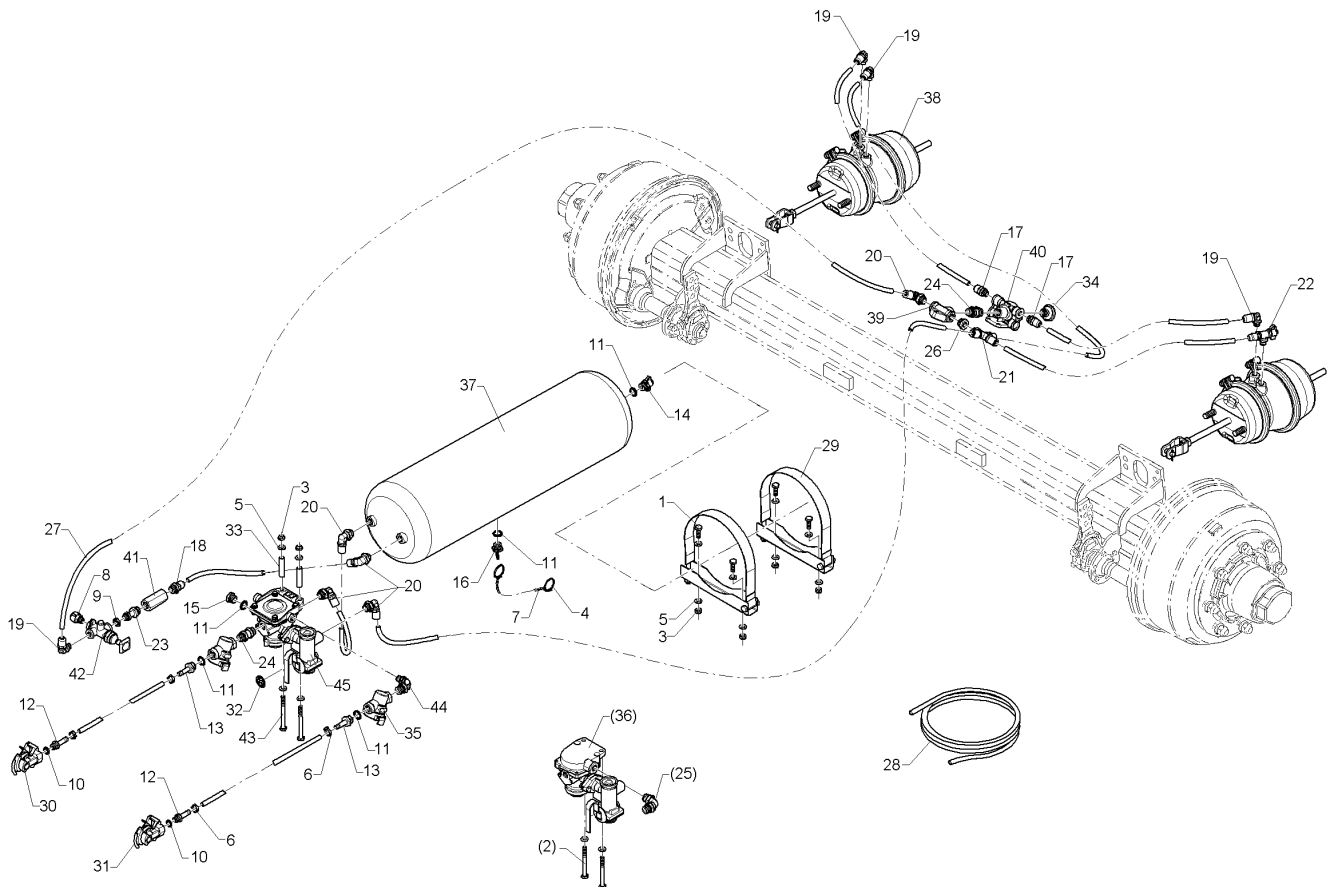
09.20

Pos.	Art.Nr.	Stck.	Artikeltext / Description		Abmessung
1	301 3226	4	Sechskantschraube	Hexagon bolt	M10x30-10.9
2	301 3269	2	Sechskantschraube	Hexagon bolt	DIN933 BK45 M10x100-8.8
3	303 0933	6	Sicherungsmutter	Selflocking nut	DIN931 BK45
4	305 8551	2	Sicherungsring	Retaining ring	NM10-8 DIN985 Zn
5	305 8696	12	Scheibe	Washer	Di41x3 A2
6	32510009	4	Ohrklemme	Clamp	A10,5 DIN125-St Zn
7	33110049	1	Knotenkette	Knotted-link chain	D17,8-21,0x7 A2
8	375 2190	1	Be- und Entlüftungsschraube	Vent plug	D2x1100
9	375 5698	1	Sechskantmutter	Hexagon nut	M16x1,5
10	377 1180	2	Druckring mit O-Ring	Thrust ring with O-ring	M16x1,5 SW22 Zn
11	377 1181	5	Druckring mit O-Ring	Thrust ring with O-ring	DR/R16x21-RU/14,3x2,4
12	377 1301	2	Schlauchstutzen	Hose nipple	DR/R22x27-RU/20,3x2,4
13	377 1302	2	Schlauchstutzen	Hose nipple	ES/BM 16x1,5-11
14	377 1341	1	Prüfanschluss	Test coupling	ES/B15-11 M22x1,5
15	377 1350	1	Verschlusschraube	Plug	318 040 001
16	377 1380	1	Entwässerungsventil	Dewatering valve	M22x1,5
17	377 1400	2	Einschraubsteckverbindung	Push-in connection	VS/BM 22x1,5
18	377 1401	1	Einschraubsteckverbindung	Push-in connection	M22x1,5 315 019
19	377 1409	5	Einschraubsteckverbindung	Push-in connection	001
20	377 1410	6	Einschraubsteckverbindung	Push-in connection	00° M16x1,5 12x1,5
					00° M22x1,5 12x1,5
					M16x1,5 12x1,5
					M22x1,5 12x1,5



09.20

Pos.	Art.Nr.	Stck.	Artikeltext / Description		Abmessung
21	377 1440	1	Einschraubsteckverbindung	Push-in connection	90/00/90° M16x1,5 12x1,5
22	377 1450	1	Einschraubsteckverbindung	Push-in connection	90° M16x1,5 12x1,5 m.Pr
23	377 1460	1	Einschraubstutzen	Screwed socket	00° M22x1,5 M16x1,5
24	377 1461	2	Einschraubstutzen	Screwed socket	00° M22x1,5 M22x1,5
25	377 1472	1	Einschraubstutzen	Screwed socket	90° M22x1,5 M22x1,5
26	377 1482	1	Reduzierstück	Reducing fitting	M22x1,5 M16x1,5
27	37710042	2	Bremsschlauch	Brake hose	11,5x3,5-4x5000
28	377 2070	16	Kunststoffrohr Meter-Ware	Synthetic tube	12x1,5 DIN 74324
29	377 2531	2	Spannband	Strap	D246 030 200 209
30	377 2540	1	Kupplungskopf Vorrat rot	Coupling head	M16x1,5 ISO1728
31	377 2541	1	Kupplungskopf Bremse gelb	Coupling head	M16x1,5 ISO1728
32	39010055	1	Aufkleber	Label	Sperrstellung
33	475 9976	2	Hydraulikrohr	Hydraulic tube	15x2x63
34	577 2570	1	Entlüftungsfilter	Venting filter	M22x1,5 031 000 909
35	577 2580	2	Rohrleitungsfilter	Filter	M22x1,5 DIN74347
36	577 2591	1	Anhängerbremsventil	Trailer brake valve	350 027 002
37	577 2621	1	Druckluftbehälter	Compressed air tank	D246x915 40Ltr.
38	577 2642	2	Membranzylinder	Membrane-cylinder	30/30 M16x1,5 346 182 011



09.20

Pos.	Art.Nr.	Stck.	Artikeltext / Description		Abmessung
39	577 2660	1	2-Wege-Ventil	2-port control valve	M22x1,5 333 001 201
40	577 2671	1	Schnellöseventil	Quick release valve	M16x1,5 356 023 011
41	577 2680	1	Rückschlagventil	Nonreturn valve	M22x1,5
42	577 2690	1	Parkventil	Parking valve	M16x1,5
43	301 3270	2	Sechskantschraube	Hexagon bolt	M10x110-8.8 DIN931 BK45
44	377 1473	1	Einschraubstutzen	Screwed socket	90° M16x1,5
45	57710018	1	Anhängerbremsventil	Trailer brake valve	M16x1,5 350 027 202