



Ersatzteilliste

Parts list

Grubber

Cultivators

Achat 9/500 KA

Art.Nr. 175 1836

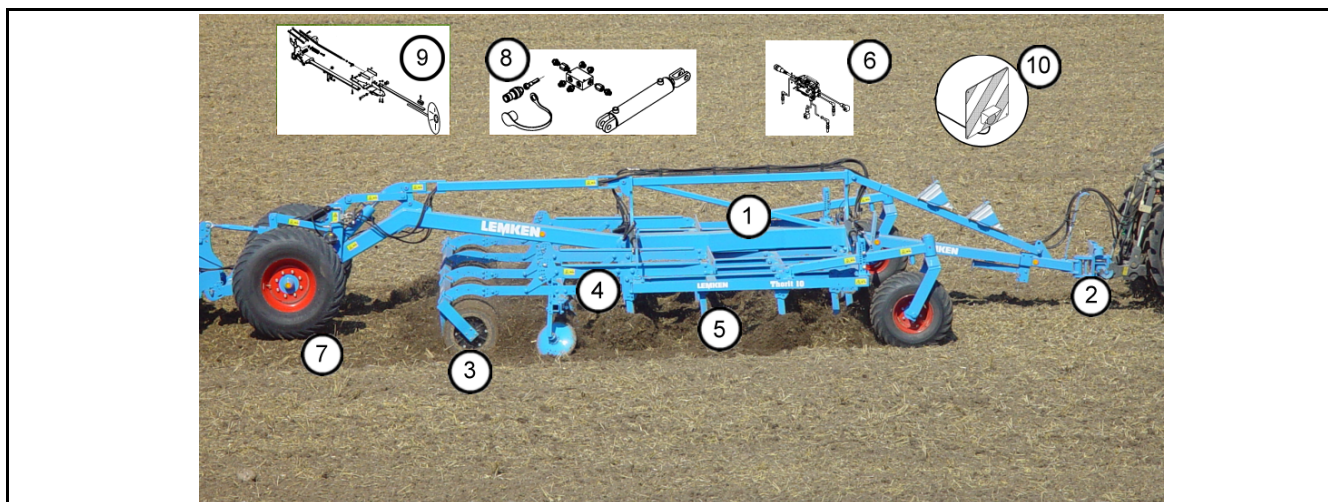
09.20

LEMKEN GmbH & Co. KG

Weseler Straße 5, D-46519 Alpen / Postfach 11 60, D-46515 Alpen

Telefon (0 28 02) 81-0, Telefax (0 28 02) 81-220

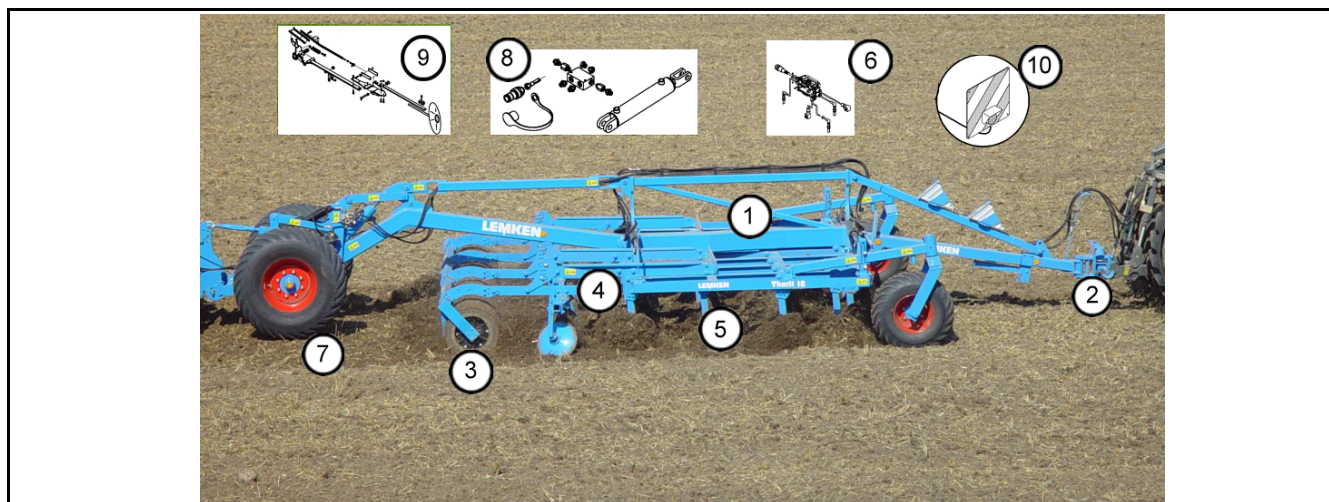
eMail: lemken@lemken.com, Internet: <http://www.lemken.com>



Pos.	Art.Nr.	Artikeltext / Description	Abmessung
1	617 7062	Mittelteil	Center section
1	617 7066	Seitenteil	Lateral section
1	617 7067	Seitenteil	Lateral section
1	629 7121	Abstellstütze zur Deichsel	Stand for drawbar
1	690 1201	Beipackteile	Package parts
1	690 1203	Zubehör	Accessories
1	690 1204	Beipackteile	Package parts
2	661 1411	Unterlenkeranschluss	Lower link connection
2	661 1412	Unterlenkeranschluss	Lower link connection
2	661 1413	Unterlenkeranschluss	Lower link connection
2	661 1414	Unterlenkeranschluss	Lower link connection
2	661 1417	Unterlenkeranschluss	Lower link connection
2	661 6161	Tiefenbegrenzung	Depth limiter
3	617 7122	Adapter	Adapter
3	622 6340	Zahnpackerwalze	Toothed packer roller
3	622 6601	Rohrstabwalze	Tube bar roller
3	622 6606	Rohrstabwalze	Tube bar roller
3	622 6607	Rohrstabwalze	Tube bar roller
3	622 6626	Rohrstabwalze	Tube bar roller
3	622 6627	Rohrstabwalze	Tube bar roller
3	622 6670	Doppelwalze Rohr-Rohr	Double roller
3	622 6671	Doppelwalze Rohr-Rohr	Double roller
3	622 6676	Doppelwalze Rohr-Flachstab	Double roller
3	622 6677	Doppelwalze Rohr-Flachstab	Double roller
3	622 6738	Trapezpackerwalze	Trapeze packer roller
3	622 6743	Zahnpackerwalze kurz.Abstreif.	Packer roller, short scraper
3	622 6765	Trapezscheibenwalze	Trapeze disc roller
3	622 6826	Messerwalze lange Messer	Knife roller, long knives
3	622 6827	Messerwalze lange Messer	Knife roller, long knives
3	622 6926	Messerwalze lange Messer	Knife roller, long knives
3	622 6927	Messerwalze lange Messer	Knife roller, long knives
3	622 7431	Zahnpackerwalze	Toothed packer roller
3	622 7435	Zahnpackerwalze kurz.Abstreif.	Packer roller, short scraper
3	622 7441	Trapezpackerwalze	Trapeze packer roller

INHALTSVERZEICHNIS / CONTENTS

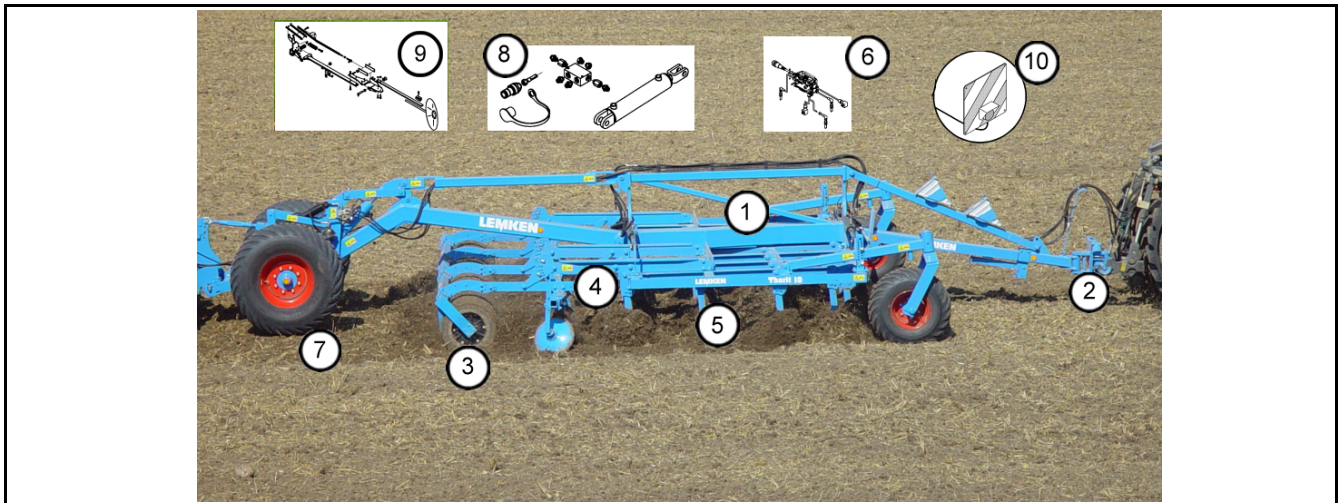
Achat 9/500 KA



Pos.	Art.Nr.	Artikeltext / Description	Abmessung	
4	617 7101	Träger	Carrier	140xXXXX-Achat 9
4	617 7102	Träger	Carrier	140xXXXX-Achat 9 UE
4	617 7103	Träger	Carrier	140xXXXX-Achat 9 STR
4	617 7104	Träger	Carrier	140xXXXX-Achat 9 UE STR
4	617 7110	Waagebalken	Balance bar	Achat 9/500 24x200
4	617 8172	Tragrohr für Hohlscheiben	Frame for hollow discs	Achat 9/500 KA
4	622 6392	Striegel 1 Paar	Levelling type harrow	STR80 Achat 9/500
4	657 2418	Hohlscheibenpaar	Pair of hollow discs	2xD450 Smaragd 9
4	657 2420	Hohlscheibe	Concave disc	RE D450 Smaragd 9
4	657 2421	Hohlscheibe	Concave disc	LI D450 Smaragd 9
4	657 2424	Konsole zur Randscheibe	Bracket for outer disc	RE 80x80 SM9
4	657 2425	Konsole zur Randscheibe	Bracket for outer disc	LI 80x80 SM9
4	657 2441	Hohlscheibenpaar	Pair of hollow discs	Mitte 2xD450 AC.9
5	627 5695	Überlastsicherung Hohlscheiben	Overl.safety dev.concave disc	50x18
5	627 5726	Überlastsicherung	Overload safety device	D30G-20 206-Drehpunkt SM.9
5	627 5727	Überlastsicherung	Overload safety device	Achat 9 D30G-20
5	665 3806	Zinken	Tine	S12P RE 70x22 D24
5	665 3807	Zinken	Tine	S12P LI 70x22 D24
5	665 3808	Zinken	Tine	S12P MI 70x22 D24
5	665 3936	Zinken	Tine	S12P RE 70x22x795 D16
5	665 3937	Zinken	Tine	S12P LI 70x22x795 D16
5	665 3938	Zinken	Tine	S12P MI 70x22x795 D16
6	570 1903	Beleuchtungsanlage vorne	Lighting equipment, front	Achat 9 KA
6	670 1908	Beleuchtungsanlage ohne Halter	Lighting equipment	V Thorit/Achat 9 KA
6	670 1909	Beleuchtungsanlage mit Halter	Lighting equipment	V Thorit/Achat 9 KA
6	670 2007	Beleuchtungsanlage hinten	Lighting equipment, rear	KA 150x150
7	321 6964	Exzenterhebel mit Stecker	Eccentric lever	D16x230/69x14x50/33
7	549 8849	Rad	Wheel	5/94/140 D14
7	549 8893	Lagerung	Bearing	5/93,5/140 M14 50x50
7	550 8519	Bremsachse	Braking axle	GS12008 55.72.448.000
7	550 8520	Laufachse	Running axle	GS7008 55.67.001.014
7	550 8872	Rad 8/221/275	Wheel 8/221/275	560(550)/60-22.5 12PR/RE (560)
7	550 8873	Rad 8/221/275	Wheel 8/221/275	560(550)/60-22.5 12PR/LI (560)

INHALTSVERZEICHNIS / CONTENTS

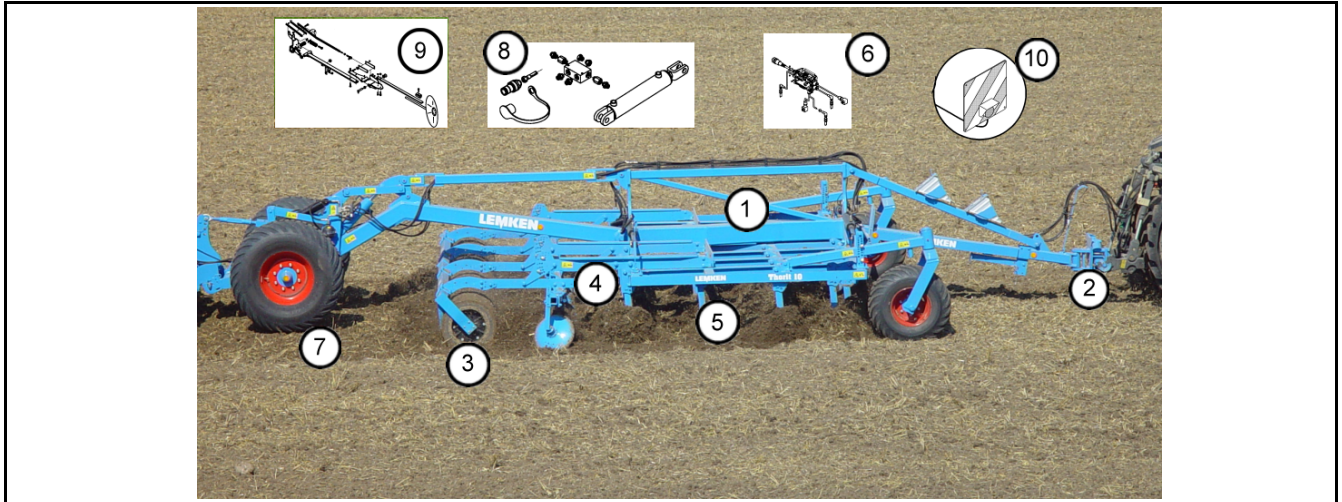
Achat 9/500 KA



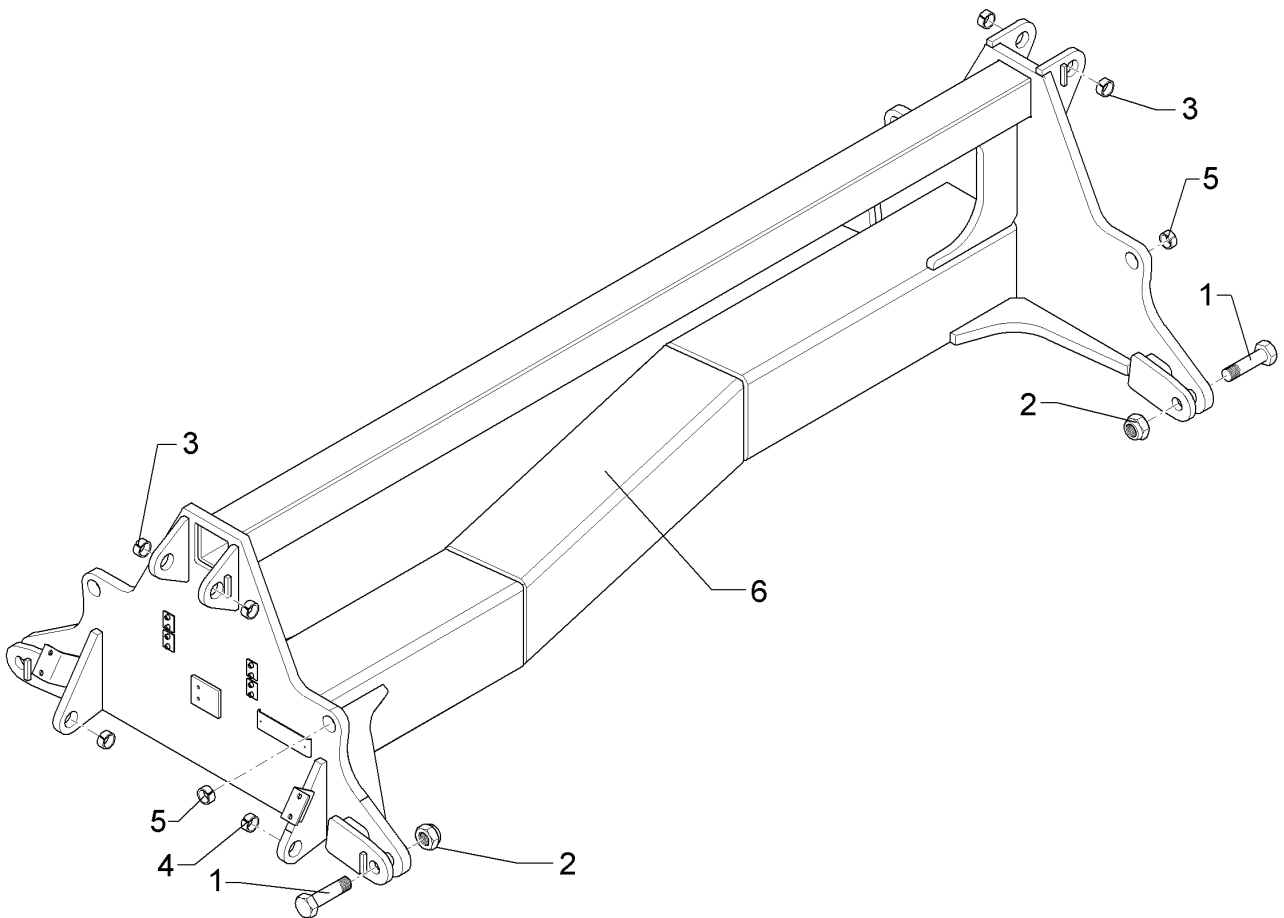
Pos.	Art.Nr.	Artikeltext / Description	Abmessung
7	550 8874	Rad 8/221/275	Wheel 8/221/275
7	640 9135	Deichsel starr	Drawbar rigid
7	640 9136	Deichsel	Drawbar
7	640 9140	Deichsel starr	Drawbar rigid
7	647 2520	Stützrad mit Halm	Support wheel with stalk
7	647 7479	Radkonsole	Wheel bracket
7	650 8560	Fahrwerk	Trailer
7	661 8368	Kupplungsteil	Fitting
7	661 8369	Kupplungsteil	Fitting
7	661 8510	Hydraulisches Aushubgestänge	Hydraulic lift linkage
8	575 2193	Steuerblock	Control valve
8	575 2200	Dreiwegedruckwaage	Three-way pressure balance
8	575 2201	Wegeventil	Directional valve
8	575 2211	Sitzventil	Seat valve
8	575 2310	Plunger-Zylinder	Plunger-ram
8	575 2359	Hydraulikzylinder	Hydraulic ram
8	582 1248	Achse zum Spuranreißer	Axle for track marker
8	675 4364	Schlauchhalter	Hose carrier
8	675 5304	Hydraulikanlage Aushubgestänge	HY-assembly lift linkage
8	675 5499	Hydraulikleitungen Einklappung	HY-pipe assembly
8	675 5501	Hydraulische Einklappung	HY-assembly folding device
8	675 5502	Hydraulikanlage Aufsattelung	HY-assembly trailer
8	675 5503	Hydraulikanlage Aufsattelung	HY-assembly trailer
8	675 5504	Hydraulikleitungen Klappung	HY-pipe assembly folding dev.
8	675 5505	Hydraulikleitungen Einklappung	HY-pipe assembly
8	675 5506	Hydraulikleitungen Aushubgest.	HY-pipe assembly
8	675 5507	Hydraulikleitungen Spuranreiß.	HY-pipe assembly
8	675 5508	Hydraulikleitungen Antrieb	HY-pipe assembly
8	675 5509	Hydraulikleitungen Antrieb	HY-pipe assembly
8	675 5510	Hydraulikanlage Steuerblock	HY-assembly control valve
8	675 5511	Hydraulikanlage Steuerblock	HY-assembly control valve
8	675 5512	Hydraulikleitungen Steuerblock	HY-pipe assembly
8	675 5513	Hydraulikleitungen Steuerblock	HY-pipe assembly
8	675 5514	Hydraulikleitungen Steuerblock	HY-pipe assembly
8	675 5516	Hydraulikanlage Spuranreißer	HY-assembly track marker
8	675 5520	Hydraulikanlage Spuranreißer	HY-assembly track marker

INHALTSVERZEICHNIS / CONTENTS

Achat 9/500 KA



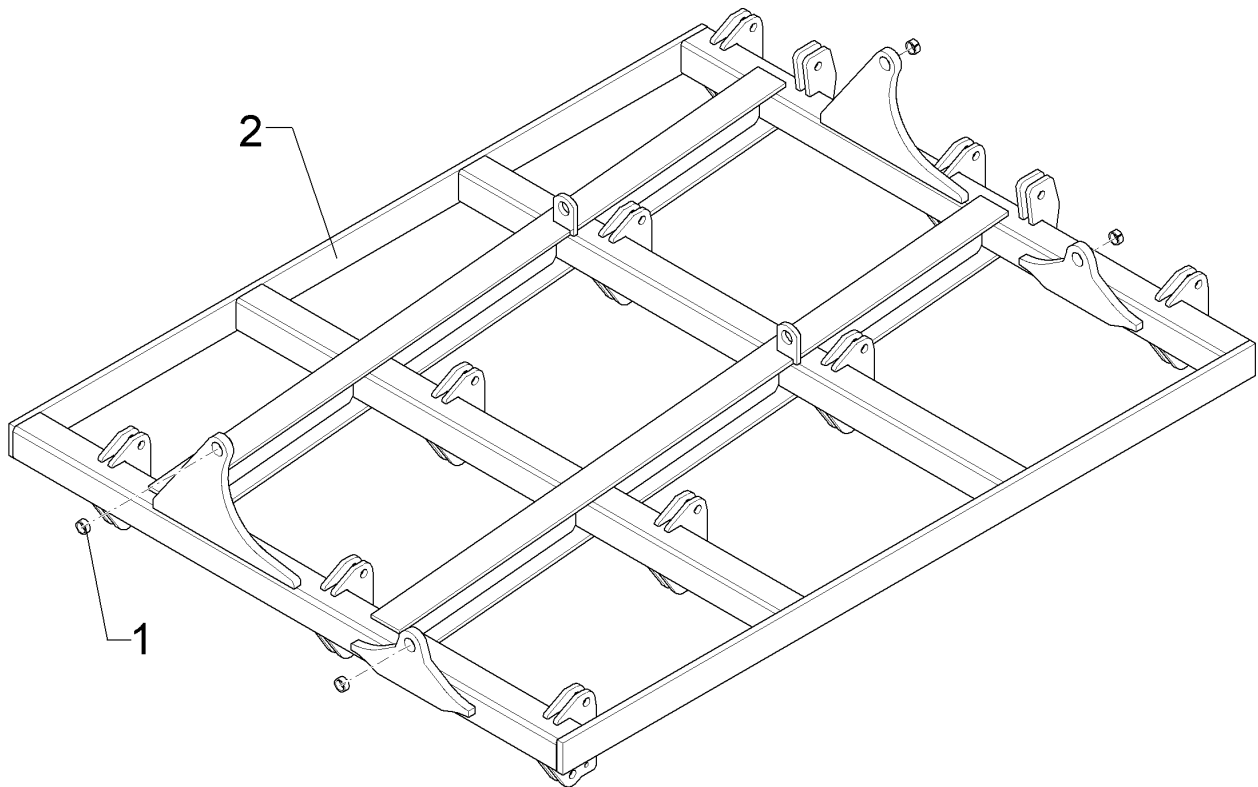
Pos.	Art.Nr.	Artikeltext / Description		Abmessung
8	675 5523	Hydraulische Bremsanlage	Hydraulic braking assembly	Thorit/Achat 9 KA 2xEZ 30x110
8	675 5525	Hydraulikleitung Aushubgest.	HY-pipe lifting device	Thorit/Achat 10KA EW
8	677 6070	Druckluftbremsanlage	Compressed air brake	Thorit/Achat 9 KA
9	682 1268	Spuranreißer	Track marker	Smaragd 9/400 KA - 9/500 KA
9	682 1289	Konsole für Spuranreißer	Bracket for track marker	Smaragd 9/4/4,5/5
10	373 4306	Verlängerungskabel	Extension cable	22-polig 8m
10	573 5082	Kabelbaum	Cable form	ELFG104-XXXX 10m
10	673 6032	Joystickbox	Joystickbox	JB-1

Mittelteil/Center section**1****Achat 9/500 KA****617 7062**

09.20

Pos.	Art.Nr.	Stck.	Artikeltext / Description		Abmessung
1	301 4876	4	Sechskantschraube spezial	Hexagon bolt special	M30x120ls73xb32-10.9 BK45
2	303 0938	4	Sicherungsmutter	Selflocking nut	NM30-8 Zn DIN985
3	317 3351	4	Einspannbuchse	Tension bush	EG30/38x16-DIN1498
4	317 3415	2	Einspannbuchse	Tension bush	EG30/38x20-DIN1498
5	317 3417	4	Einspannbuchse mit Presssitz	Tension bush	EG30/38x25
6	417 7062	1	Mittelteil	Center section	Achat 9/500-600 KA

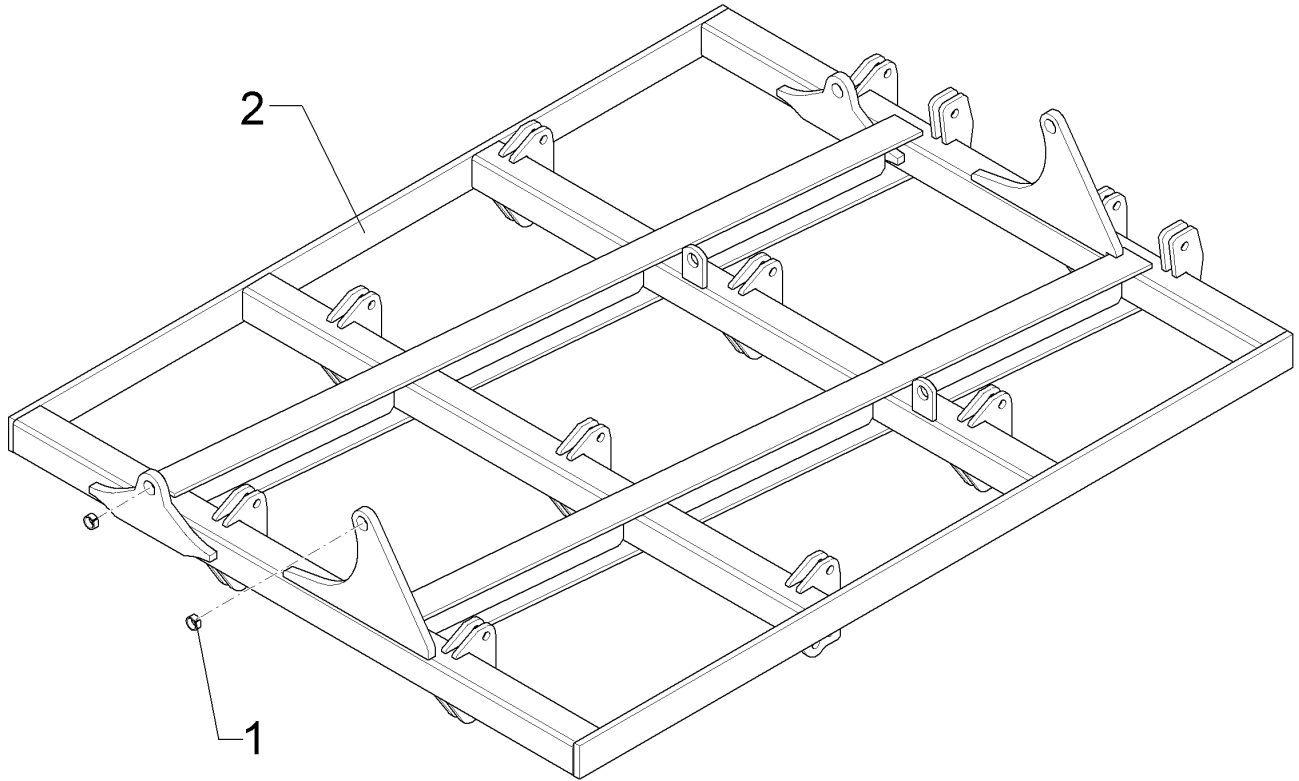
Seitenteil/Lateral section	1
Achat 9/500 KA	617 7066



09.20

Pos.	Art.Nr.	Stck.	Artikeltext / Description	Abmessung
1	317 3418	4	Einspannbuchse	Tension bush
2	417 7066	1	Seitenteil	Lateral section
				EG30/38x33-DIN1498
				RE Achat 9/500 KA

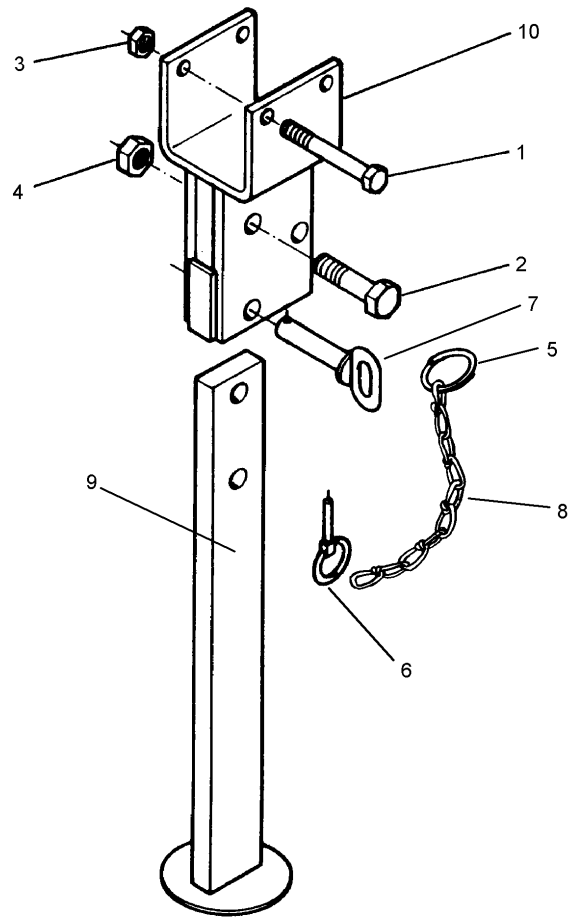
Seitenteil/Lateral section	1
Achat 9/500 KA	617 7067



09.20

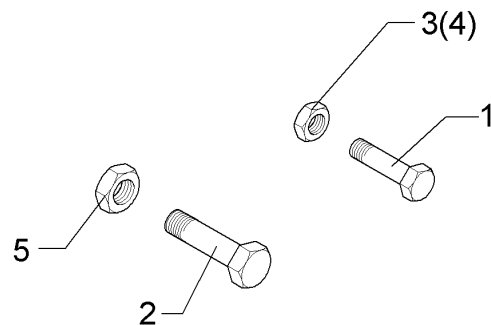
Pos.	Art.Nr.	Stck.	Artikeltext / Description		Abmessung
1	317 3418	4	Einspannbuchse	Tension bush	EG30/38x33-DIN1498
2	417 7067	1	Seitenteil	Lateral section	LI Achat 9/500 KA

Abstellstütze zur Deichsel/Stand for drawbar	1
Achat 9/500 KA	629 7121



09.20

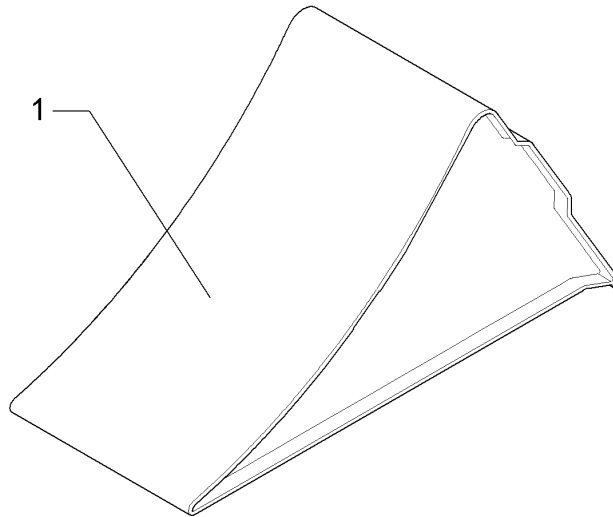
Pos.	Art.Nr.	Stck.	Artikeltext / Description		Abmessung
1	301 3551	2	Sechskantschraube	Hexagon bolt	M12x150-8.8
2	301 3870	1	Sechskantschraube spezial	Hexagon bolt special	DIN931 BK30 M16x65-10.9
3	303 0934	2	Sicherungsmutter	Selflocking nut	DIN931 BK45
4	303 0935	1	Sicherungsmutter	Selflocking nut	NM12-8 Zn DIN985
5	305 8551	1	Sicherungsring	Retaining ring	NM16-8 Zn DIN985
6	311 9565	1	Klappstift	Securing pin	Di41x3 A2
7	313 8152	1	Bolzen	Pin	4,5x40
8	331 6130	1	Knotenkette	Knotted-link chain	D16x51,7/112 V Zn
9	429 2800	1	Abstellstütze	Stand	D2x150
10	429 2806	1	Halter Abstellstütze	Holder for stand	70x22x600 110x110



09.20

Pos.	Art.Nr.	Stck.	Artikeltext / Description		Abmessung
1	301 3240	5	Sechskantschraube spezial	Hexagon bolt special	M10x45ls31xb11-8.8 BK30
2	301 3399	10	Sechskantschraube spezial	Hexagon bolt special	M12x65ls47xb15-10.9 BK45
3	303 0933	5	Sicherungsmutter	Selflocking nut	NM10-8 DIN985 Zn
4	303 1012	5	Sechskantmutter	Hexagon nut	M10-8 DIN934 BK30oS
5	303 1013	10	Sechskantmutter	Hexagon nut	M12-8 DIN934 BK30oS

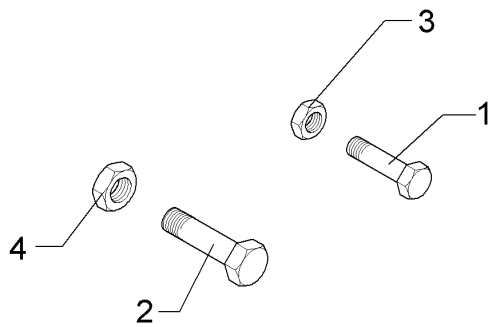
Zubehör/Accessories	1
Achat 9/500 KA	690 1203



09.20

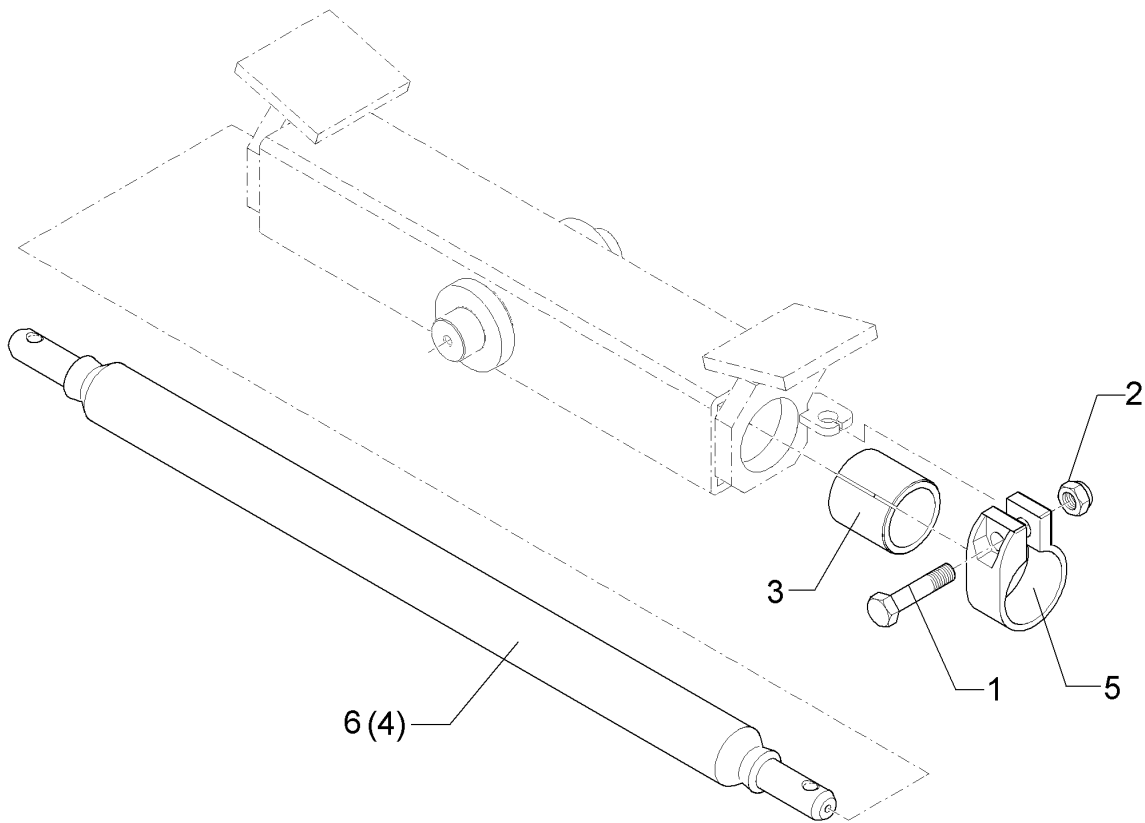
Pos.	Art.Nr.	Stck.	Artikeltext / Description		Abmessung
1	321 9942	2	Unterlegkeil	Wheel chock	NG53 DIN76051

Beipackteile/Package parts	1
Achat 9/500 KA	690 1204



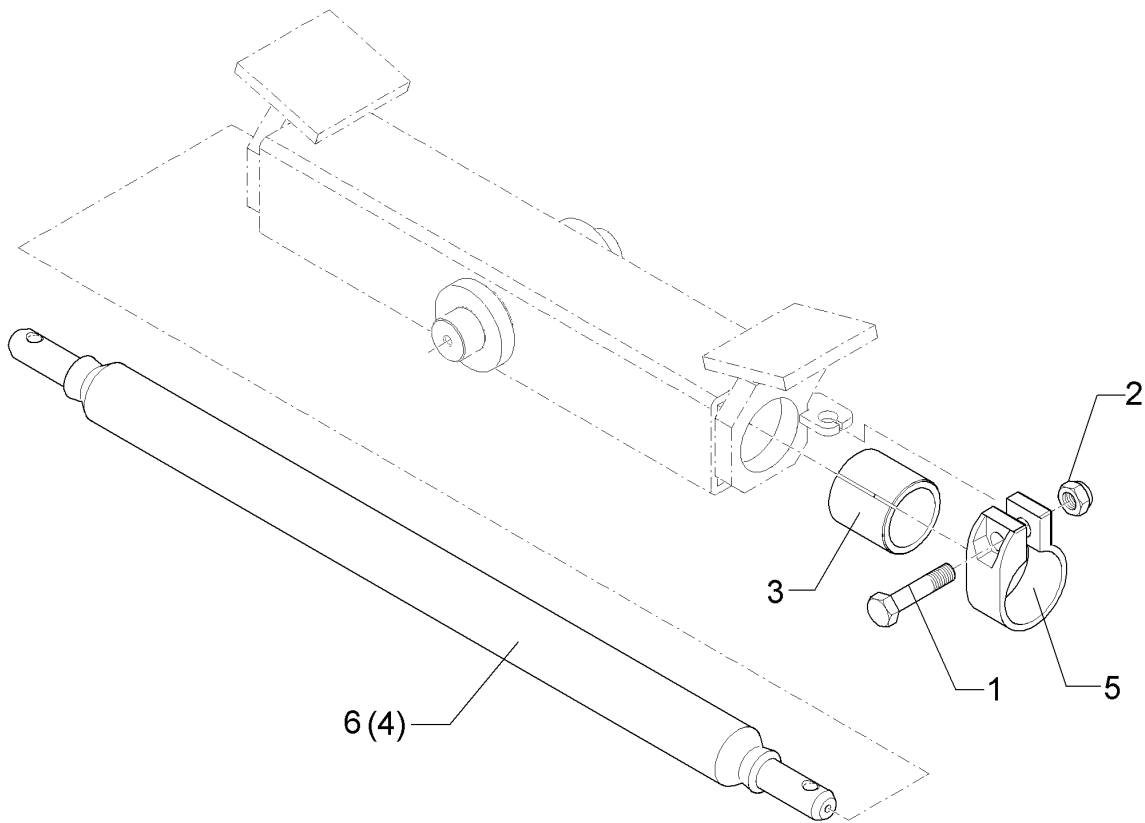
09.20

Pos.	Art.Nr.	Stck.	Artikeltext / Description		Abmessung
1	301 3240	5	Sechskantschraube spezial	Hexagon bolt special	M10x45ls31xb11-8.8 BK30
2	301 3391	10	Sechskantschraube spezial	Hexagon bolt special	M12x60ls42xb15-10.9 BK45
3	303 0933	5	Sicherungsmutter	Selflocking nut	NM10-8 DIN985 Zn
4	303 1013	10	Sechskantmutter	Hexagon nut	M12-8 DIN934 BK30oS



09.20

Pos.	Art.Nr.	Stck.	Artikeltext / Description		Abmessung
1	301 3868	2	Sechskantschraube	Hexagon bolt	M16x65-8.8 DIN931 BK30
2	303 0935	2	Sicherungsmutter	Selflocking nut	NM16-8 Zn DIN985
3	317 6961	2	Buchse	Bush	D69/56x65-3
4	461 7917	1	Schienenwelle	Drawbar	D55x970 L2 Z2
5	461 9868	2	Klemme	Clamp	D68x40
6	46110013	1	Zugschiene	Cross shaft	D55x970 L2 Z2 HÜ

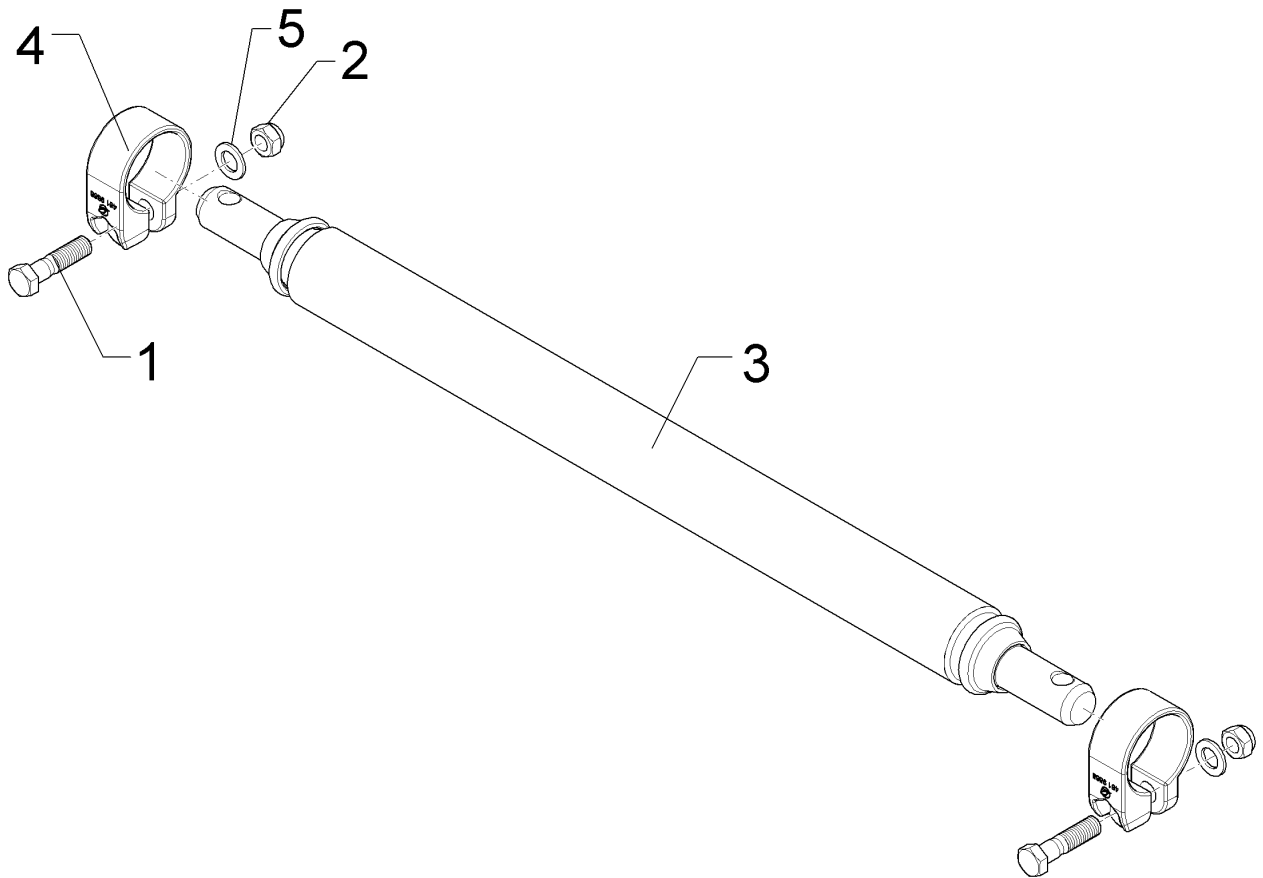


09.20

Pos.	Art.Nr.	Stck.	Artikeltext / Description		Abmessung
1	301 3868	2	Sechskantschraube	Hexagon bolt	M16x65-8.8 DIN931 BK30
2	303 0935	2	Sicherungsmutter	Selflocking nut	NM16-8 Zn DIN985
3	317 6961	2	Buchse	Bush	D69/56x65-3
4	461 7924	1	Schienenwelle	Drawbar	D55x1110 L3 Z2
5	461 9868	2	Klemme	Clamp	D68x40
6	46110015	1	Schienenwelle	Drawbar	D55x1110 L3 Z2 HÜ

Unterenkeranschluss/Lower link connection	2
--	----------

Achat 9/500 KA	661 1413
-----------------------	-----------------

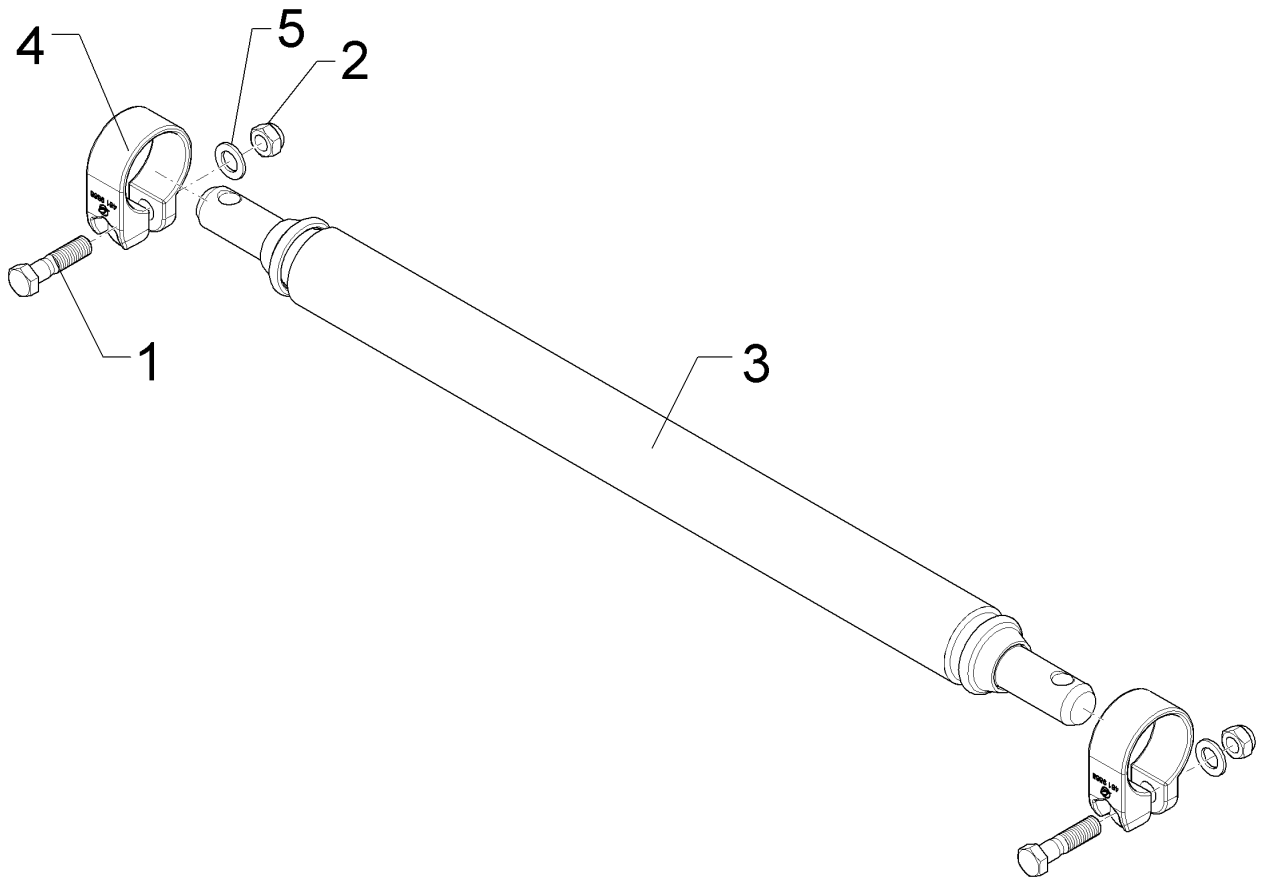


09.20

Pos.	Art.Nr.	Stck.	Artikeltext / Description		Abmessung
1	301 3868	2	Sechskantschraube	Hexagon bolt	M16x65-8.8 DIN931 BK30
2	303 0935	2	Sicherungsmutter	Selflocking nut	NM16-8 Zn DIN985
3	461 7905	1	Zugschiene	Cross shaft	D68x980 L2 Z3 HÜ (Kat.3N)
4	461 9868	2	Klemme	Clamp	D68x40
5	305 6141	2	Scheibe	Washer	17/30x3 DIN/ISO-7089

Unterenkeranschluss/Lower link connection	2
---	---

Achat 9/500 KA	661 1414
----------------	----------

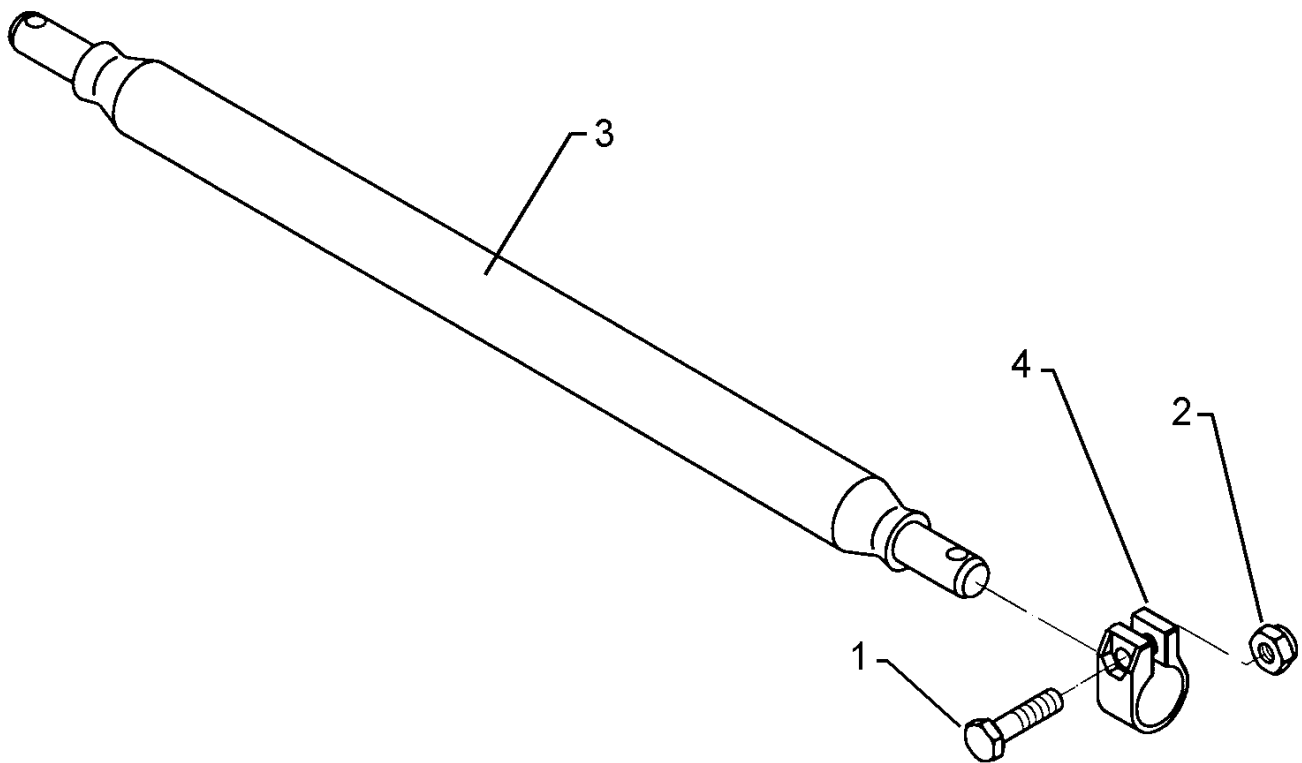


09.20

Pos.	Art.Nr.	Stck.	Artikeltext / Description		Abmessung
1	301 3868	2	Sechskantschraube	Hexagon bolt	M16x65-8.8 DIN931 BK30
2	303 0935	2	Sicherungsmutter	Selflocking nut	NM16-8 Zn DIN985
3	461 7925	1	Zugschiene	Cross shaft	D68x1120 L3 Z3 HÜ
4	461 9868	2	Klemme	Clamp	D68x40
5	305 6141	2	Scheibe	Washer	17/30x3 DIN/ISO-7089

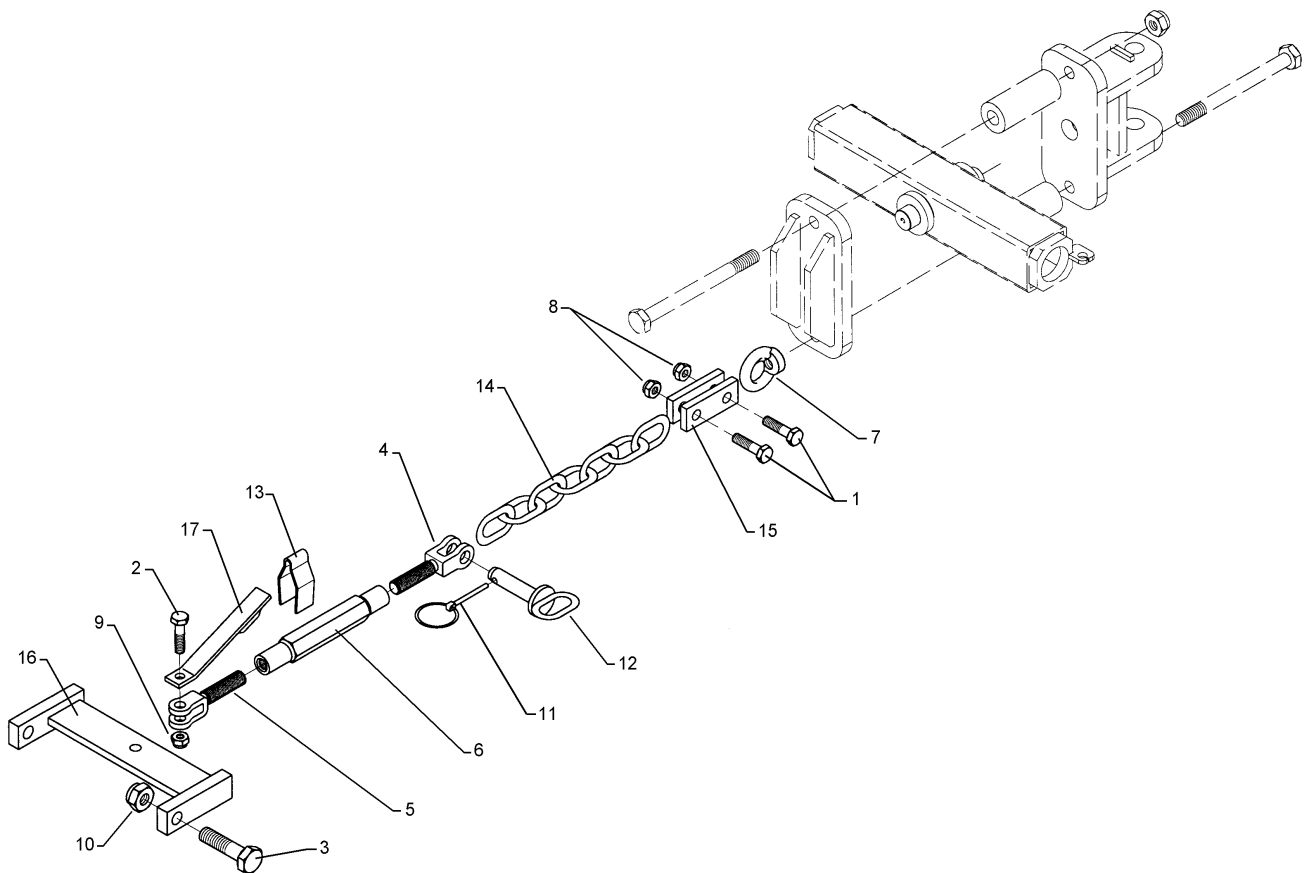
Unterlenkeranschluss/Lower link connection	2
---	----------

Achat 9/500 KA	661 1417
-----------------------	-----------------



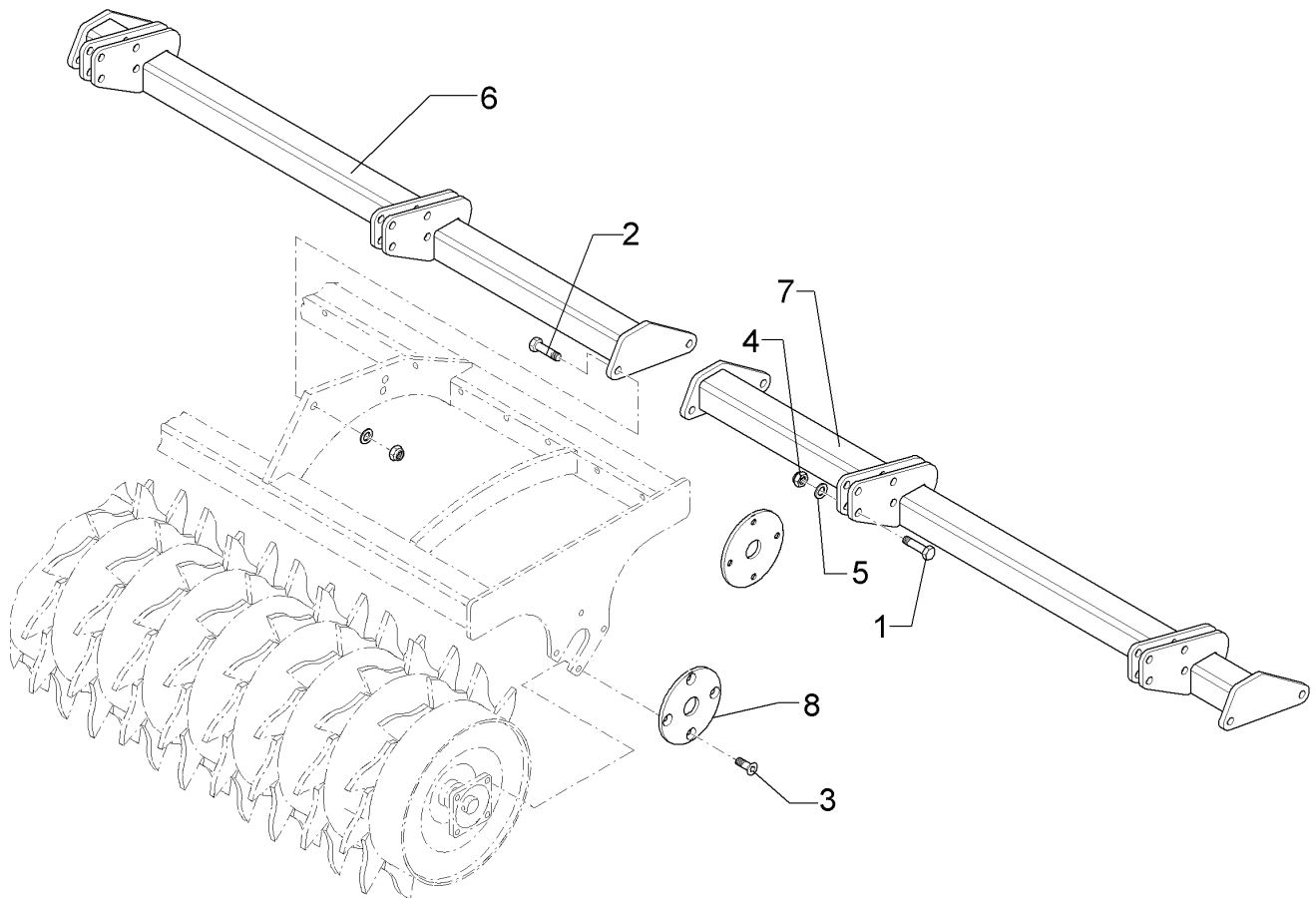
09.20

Pos.	Art.Nr.	Stck.	Artikeltext / Description		Abmessung
1	301 3868	2	Sechskantschraube	Hexagon bolt	M16x65-8.8 DIN931 BK30
2	303 0935	2	Sicherungsmutter	Selflocking nut	NM16-8 Zn DIN985
3	461 7928	1	Schienenwelle	Drawbar	D68x1340 L1100 Z58 K700
4	461 9868	2	Klemme	Clamp	D68x40



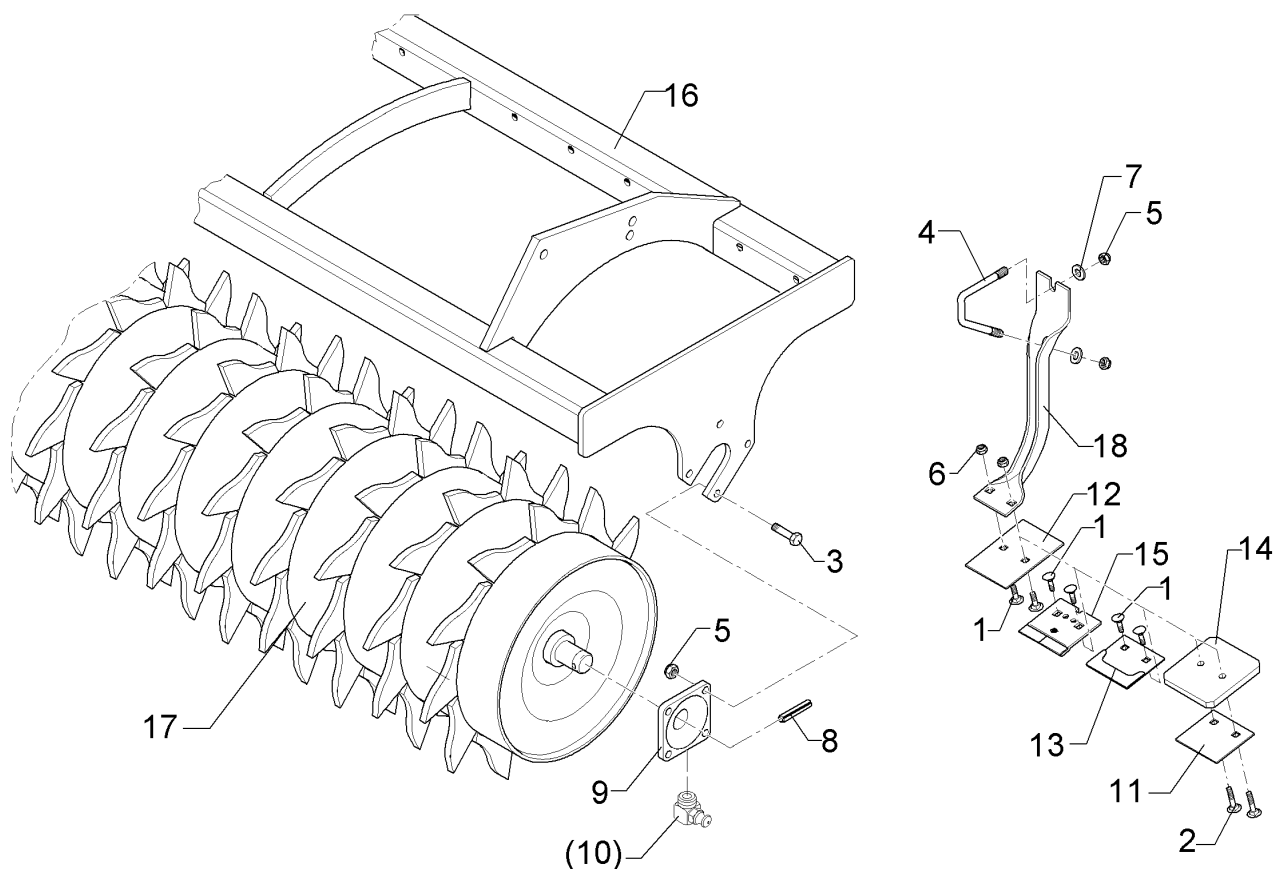
09.20

Pos.	Art.Nr.	Stck.	Artikeltext / Description		Abmessung
1	301 3837	2	Sechskantschraube	Hexagon bolt	M16x60-8.8 DIN931 BK30
2	301 4603	1	Sechskantschraube spezial	Hexagon bolt special	M20x75ls45xb25-8.8 BK30
3	301 4661	2	Sechskantschraube spezial	Hexagon bolt special	M24x100ls70xb25-10.9 BK45
4	302 8980	1	Gabelstück	Forkpiece	TR24x3x90/177 D20 Zn
5	302 8981	1	Gabelstück	Forkpiece	TR24x3LHx90/177 D20 Zn
6	302 8892	1	Spannschlossmutter	Threaded sleeve	TR24x3x250
7	303 0332	1	Ringmutter	Eye nut	M24 DIN582
8	303 0935	2	Sicherungsmutter	Selflocking nut	NM16-8 Zn DIN985
9	303 0936	1	Sicherungsmutter	Selflocking nut	NM20-8 Zn DIN985
10	303 0937	2	Sicherungsmutter	Selflocking nut	NM24-8 Zn DIN985
11	311 9565	1	Klappstift	Securing pin	4,5x40
12	313 8147	1	Bolzen mit Griff	Pin with grip	D20x80/68 Zn
13	329 1792	1	Flachformfeder	U-spring	40x4x230 für SW46
14	331 6584	1	Kette DIN762	Chain	13x65 7GL ST35.2H Zn
15	459 1001	2	Brücke	Clamp plate	40x10x100
16	461 6172	1	Zugschiene	Cross shaft	1x70-D16,5 350x165 2xD25
17	461 6173	1	Halter	Holder	D20,25 35x8x250 D21



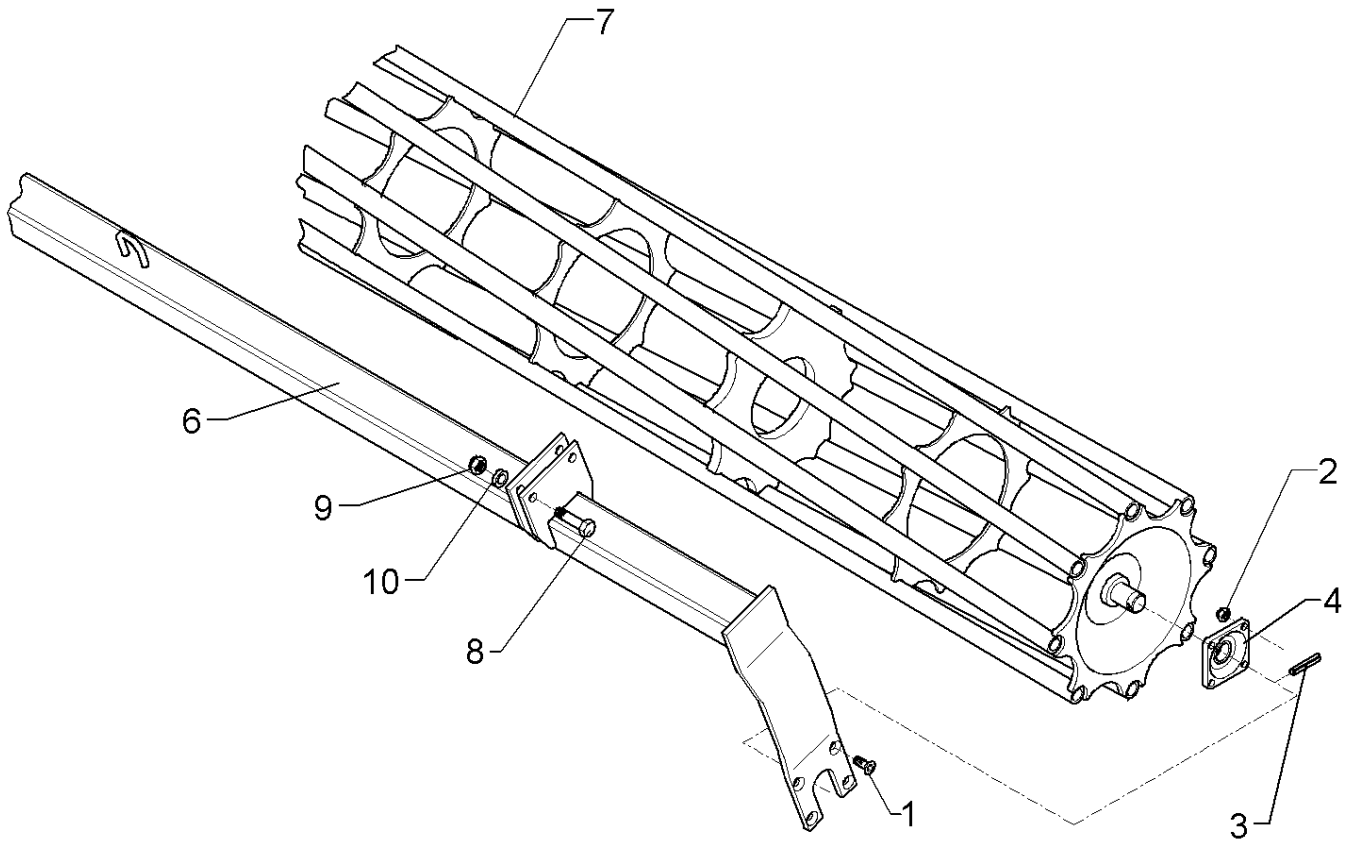
09.20

Pos.	Art.Nr.	Stck.	Artikeltext / Description		Abmessung
1	301 5363	8	Sechskantschraube spezial	Hexagon bolt special	M16x70ls45xb20-12.9 BK45
2	301 5388	8	Sechskantschraube spezial	Hexagon bolt special	M16x45ls20xb20-8.8 BK30
3	301 6131	8	Senkschraube	Countersunk bolt	M12x45-10.9 Zn DIN7991-A
4	303 0935	16	Sicherungsmutter	Selflocking nut	NM16-8 Zn DIN985
5	305 6161	8	Scheibe	Washer	17/40x6 DIN7349 Zn
6	417 7122	1	Adapter	Adapter	Achat 9/500 ZPW RE
7	417 7123	1	Adapter	Adapter	Achat 9/500 ZPW LI
8	422 2920	2	Scheibe	Washer	D163/40x8 4xD12,5



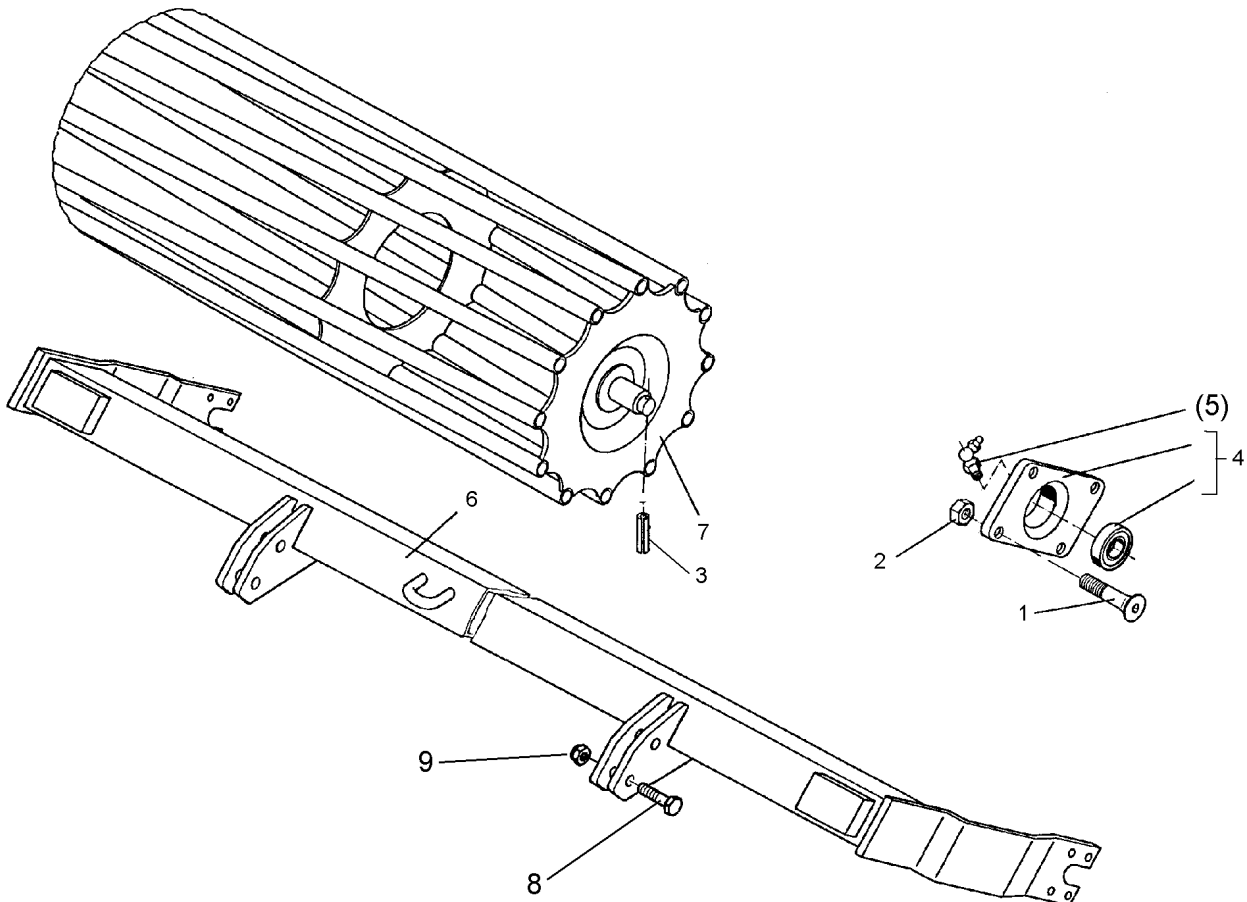
09.20

Pos.	Art.Nr.	Stck.	Artikeltext / Description		Abmessung
1	301 1700	2	Flachrundschraube	Saucer-head screw	M10x20-8.8 DIN603 BK45
2	301 1706	2	Flachrundschraube	Saucer-head screw	M10x30-8.8 Zn DIN603
3	301 3347	8	Sechskantschraube	Hexagon bolt	M12x40-8.8 DIN933 BK30
4	301 7788	20	Bügelschraube	U-bolt	M12/43/94/8.8 Zn
5	303 0934	48	Sicherungsmutter	Selflocking nut	NM12-8 Zn DIN985
6	303 1012	2	Sechskantmutter	Hexagon nut	M10-8 DIN934 BK30oS
7	305 6137	40	Scheibe	Washer	13/25x3 DIN1441-St Zn
8	309 6072	2	Spannhülse	Expansion bush	8x40-DIN1481 Zn
9	319 9365	2	Flanschlager-Gehäuseeinheit	Bearing cpl.	RCJ 35 35x118x39,9
10	323 6360	2	Schmiernippel	Grease nipple	R1/8"
11	349 2000	1	Abstreifer-Stützplatte	Scraper plate	90x3x85
12	349 2001	1	Abstreifer	Scraper	90x3x130
13	349 2002	1	Abstreifer aufgepanzert	Scraper, hardfaced	90x3x85
14	349 2003	1	Kunststoffabstreifer	Synthetic scraper	110x120x12
15	349 2004	1	Hartmetallabstreifer	Scraper, hard metal	90x5x94
16	422 6340	1	Tragrahmen	Supporting frame	ZPW D500-250 A
17	423 2135	1	Zahnpackerwalze	Toothed packer roller	ZPW D500-2,5m
18	423 5905	1	Abstreiferhalter	Carrier for scraper	70x5x375-D500



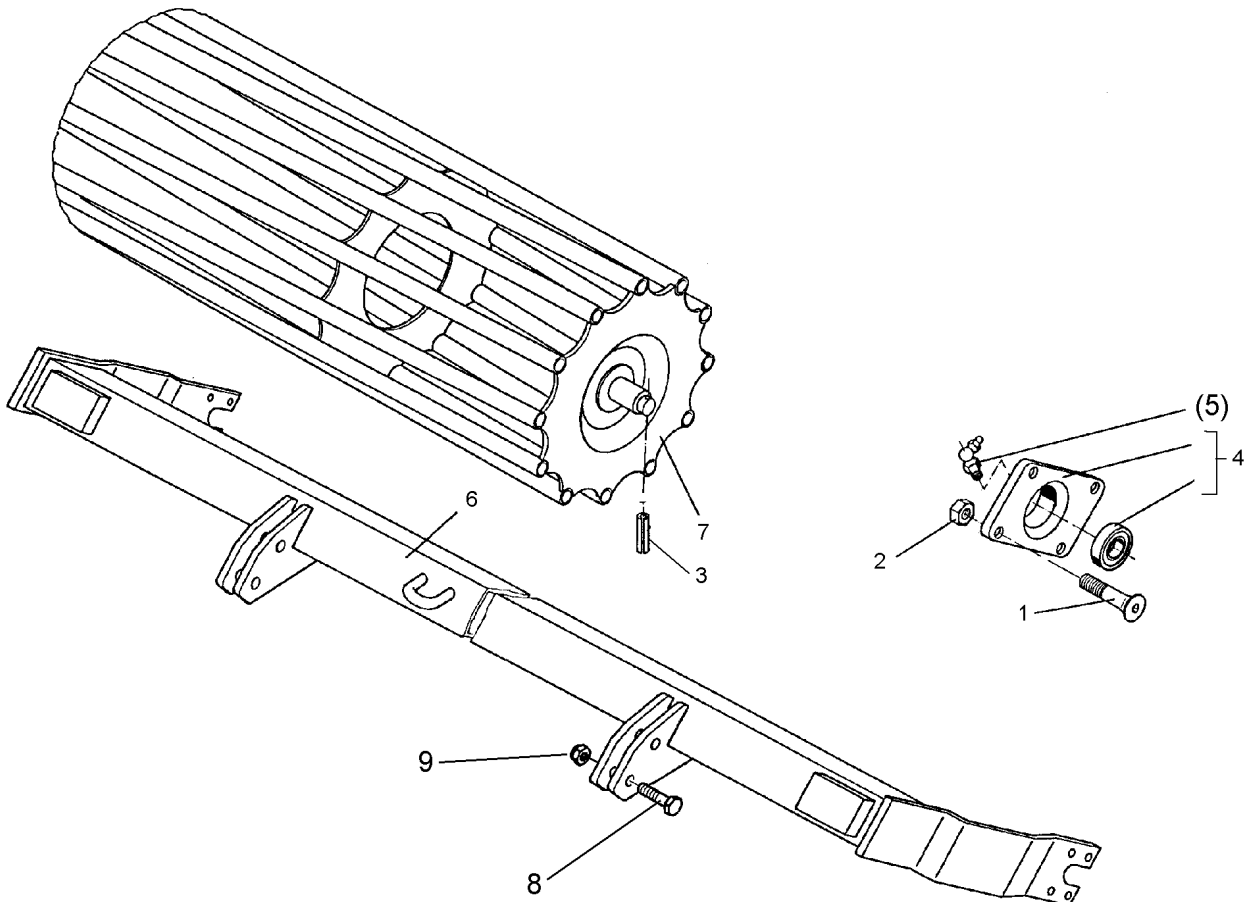
09.20

Pos.	Art.Nr.	Stck.	Artikeltext / Description		Abmessung
1	301 6130	8	Senkschraube	Countersunk bolt	M12x40-10.9 Zn DIN7991-A
2	303 0934	8	Sicherungsmutter	Selflocking nut	NM12-8 Zn DIN985
3	309 6072	2	Spannhülse	Expansion bush	8x40-DIN1481 Zn
4	319 9365	2	Flanschlager-Gehäuseeinheit	Bearing cpl.	RCJ 35 35x118x39,9
6	422 6601	1	Tragrahmen	Supporting frame	80x2410 D400-250
7	423 0948	1	Rohrstabwalze	Tube bar roller	D400x2454 RE 2.50
8	301 3870	4	Sechskantschraube spezial	Hexagon bolt special	M16x65-10.9 DIN931 BK45
9	303 0935	4	Sicherungsmutter	Selflocking nut	NM16-8 Zn DIN985
10	305 6161	4	Scheibe	Washer	17/40x6 DIN7349 Zn



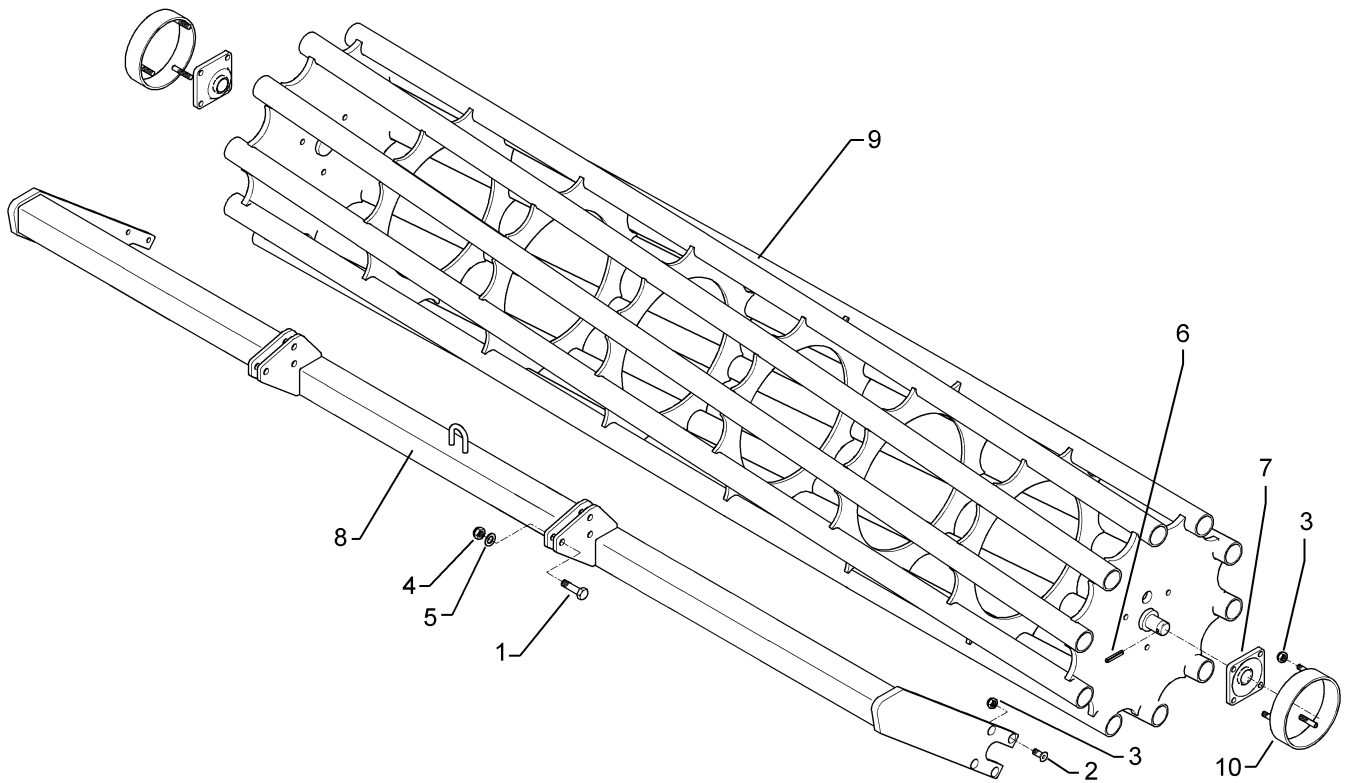
09.20

Pos.	Art.Nr.	Stck.	Artikeltext / Description		Abmessung
1	301 6130	8	Senkschraube	Countersunk bolt	M12x40-10.9 Zn DIN7991-A
2	303 0934	8	Sicherungsmutter	Selflocking nut	NM12-8 Zn DIN985
3	309 6072	2	Spannhülse	Expansion bush	8x40-DIN1481 Zn
4	319 9365	2	Flanschlager-Gehäuseeinheit	Bearing cpl.	RCJ 35 35x118x39,9
5	323 6360	2	Schmiernippel	Grease nipple	R1/8"
6	422 6606	1	Tragrahmen	Supporting frame	80x2410 D540-250-RE D540x2454 RE 2.50
7	423 0957	1	Rohrstabwalze	Tube bar roller	
8	301 3870	4	Sechskantschraube spezial	Hexagon bolt special	M16x65-10.9 DIN931 BK45
9	303 0935	4	Sicherungsmutter	Selflocking nut	NM16-8 Zn DIN985
10	305 6161	4	Scheibe	Washer	17/40x6 DIN7349 Zn



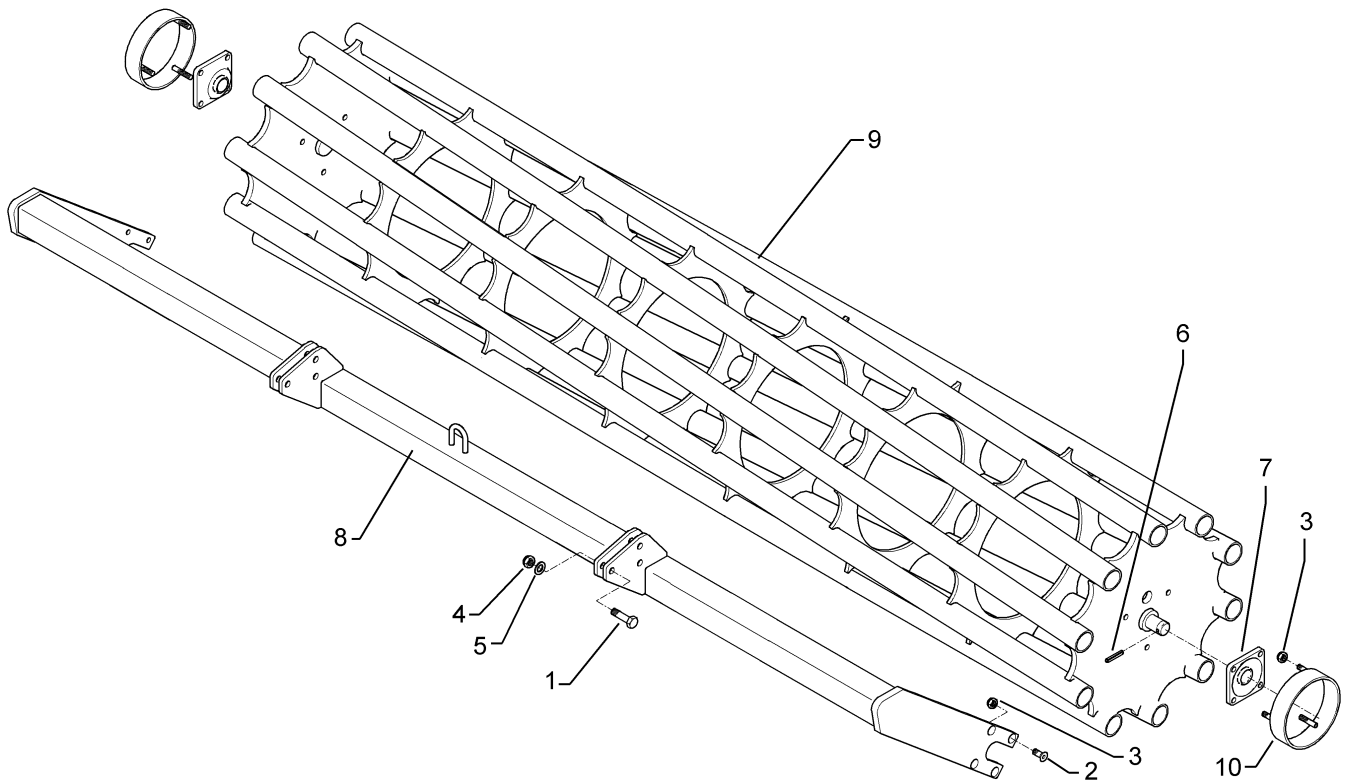
09.20

Pos.	Art.Nr.	Stck.	Artikeltext / Description		Abmessung
1	301 6130	8	Senkschraube	Countersunk bolt	M12x40-10.9 Zn DIN7991-A
2	303 0934	8	Sicherungsmutter	Selflocking nut	NM12-8 Zn DIN985
3	309 6072	2	Spannhülse	Expansion bush	8x40-DIN1481 Zn
4	319 9365	2	Flanschlager-Gehäuseeinheit	Bearing cpl.	RCJ 35 35x118x39,9
5	323 6360	2	Schmiernippel	Grease nipple	R1/8"
6	422 6607	1	Tragrahmen	Supporting frame	80x2410 D540-250-LI D540x2454 RE 2.50
7	423 0957	1	Rohrstabwalze	Tube bar roller	
8	301 3870	4	Sechskantschraube spezial	Hexagon bolt special	M16x65-10.9 DIN931 BK45
9	303 0935	4	Sicherungsmutter	Selflocking nut	NM16-8 Zn DIN985
10	305 6161	4	Scheibe	Washer	17/40x6 DIN7349 Zn



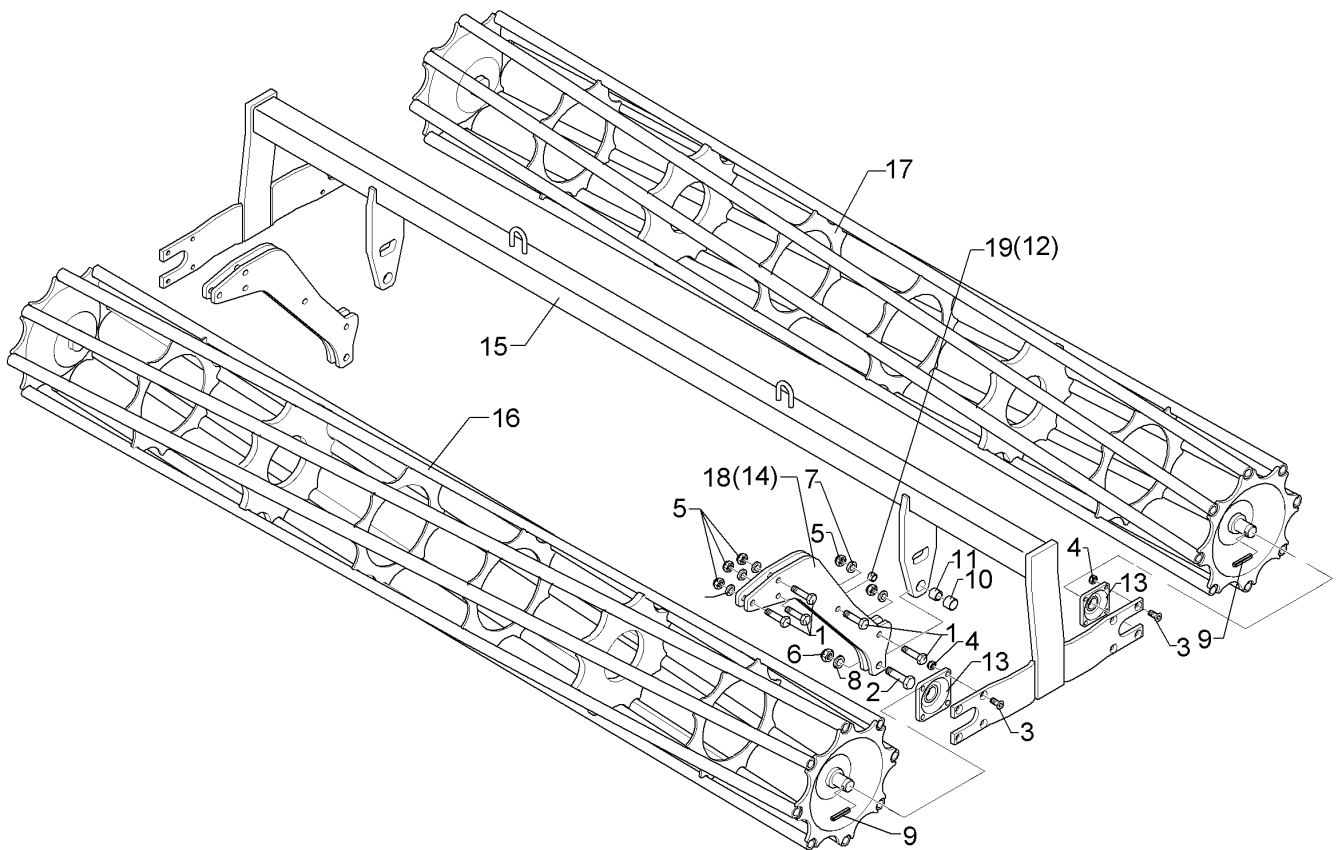
09.20

Pos.	Art.Nr.	Stck.	Artikeltext / Description		Abmessung
1	301 3870	6	Sechskantschraube spezial	Hexagon bolt special	M16x65-10.9 DIN931 BK45
2	301 6132	8	Senkschraube	Countersunk bolt	M12x50-10.9 Zn DIN7991-A
3	303 0934	8	Sicherungsmutter	Selflocking nut	NM12-8 Zn DIN985
4	303 0935	6	Sicherungsmutter	Selflocking nut	NM16-8 Zn DIN985
5	305 6161	6	Scheibe	Washer	17/40x6 DIN7349 Zn
6	309 6072	2	Spannhülse	Expansion bush	8x40-DIN1481 Zn
7	319 9365	2	Flanschlager-Gehäuseeinheit	Bearing cpl.	RCJ 35 35x118x39,9
8	422 6626	1	Tragrahmen	Supporting frame	80 D600-2.50 SM9 RE
9	423 0980	1	Rohrstabwalze	Tube bar roller	D600-2.50 SM9K
10	423 5860	2	Wickelschutz	Winding guard	RSW600 D193,7x6,3x48 3xM12



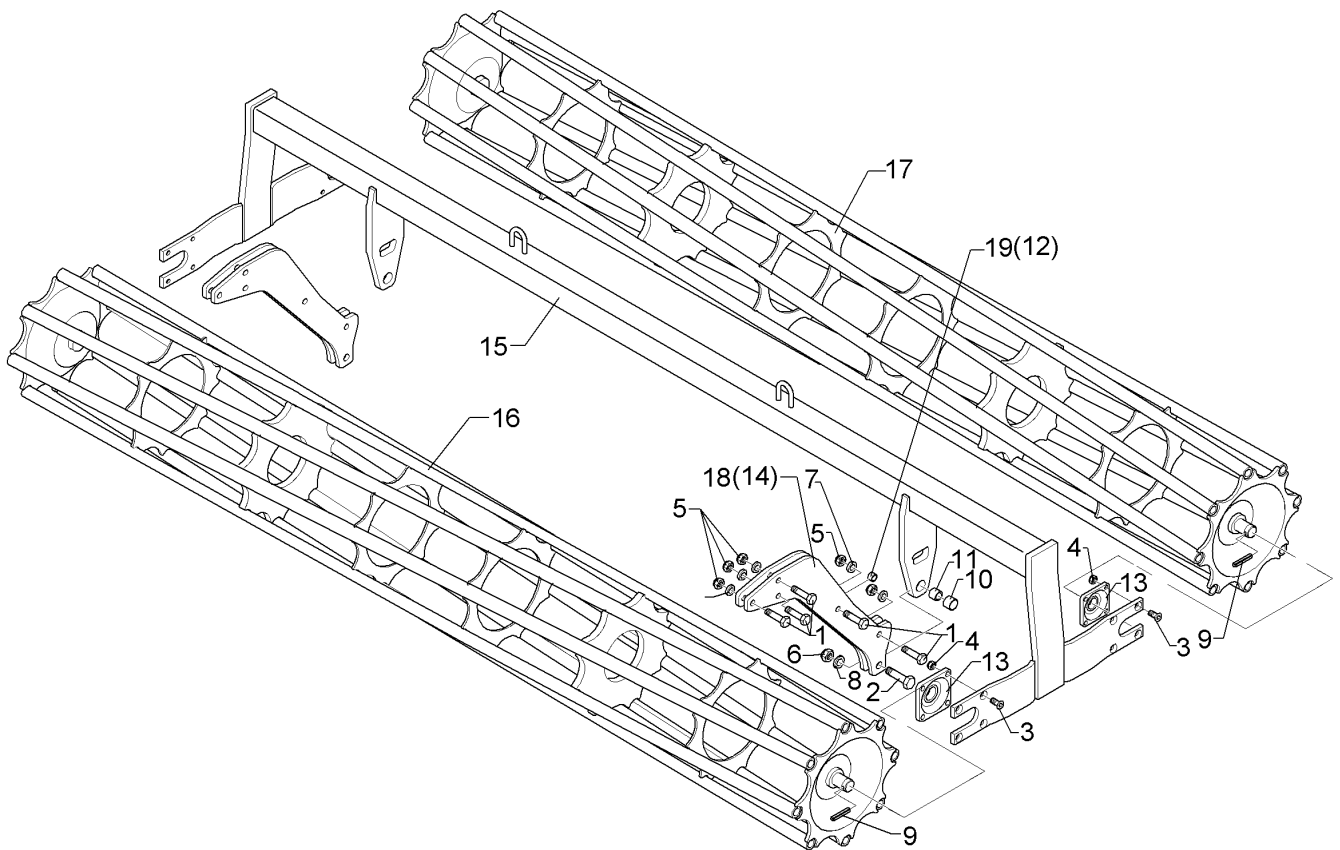
09.20

Pos.	Art.Nr.	Stck.	Artikeltext / Description		Abmessung
1	301 3870	6	Sechskantschraube spezial	Hexagon bolt special	M16x65-10.9 DIN931 BK45
2	301 6132	8	Senkschraube	Countersunk bolt	M12x50-10.9 Zn DIN7991-A
3	303 0934	8	Sicherungsmutter	Selflocking nut	NM12-8 Zn DIN985
4	303 0935	6	Sicherungsmutter	Selflocking nut	NM16-8 Zn DIN985
5	305 6161	6	Scheibe	Washer	17/40x6 DIN7349 Zn
6	309 6072	2	Spannhülse	Expansion bush	8x40-DIN1481 Zn
7	319 9365	2	Flanschlager-Gehäuseeinheit	Bearing cpl.	RCJ 35 35x118x39,9
8	422 6627	1	Tragrahmen	Supporting frame	80 D600-2.50 SM9 LI
9	423 0980	1	Rohrstabwalze	Tube bar roller	D600-2.50 SM9K
10	423 5860	2	Wickelschutz	Winding guard	RSW600 D193,7x6,3x48 3xM12



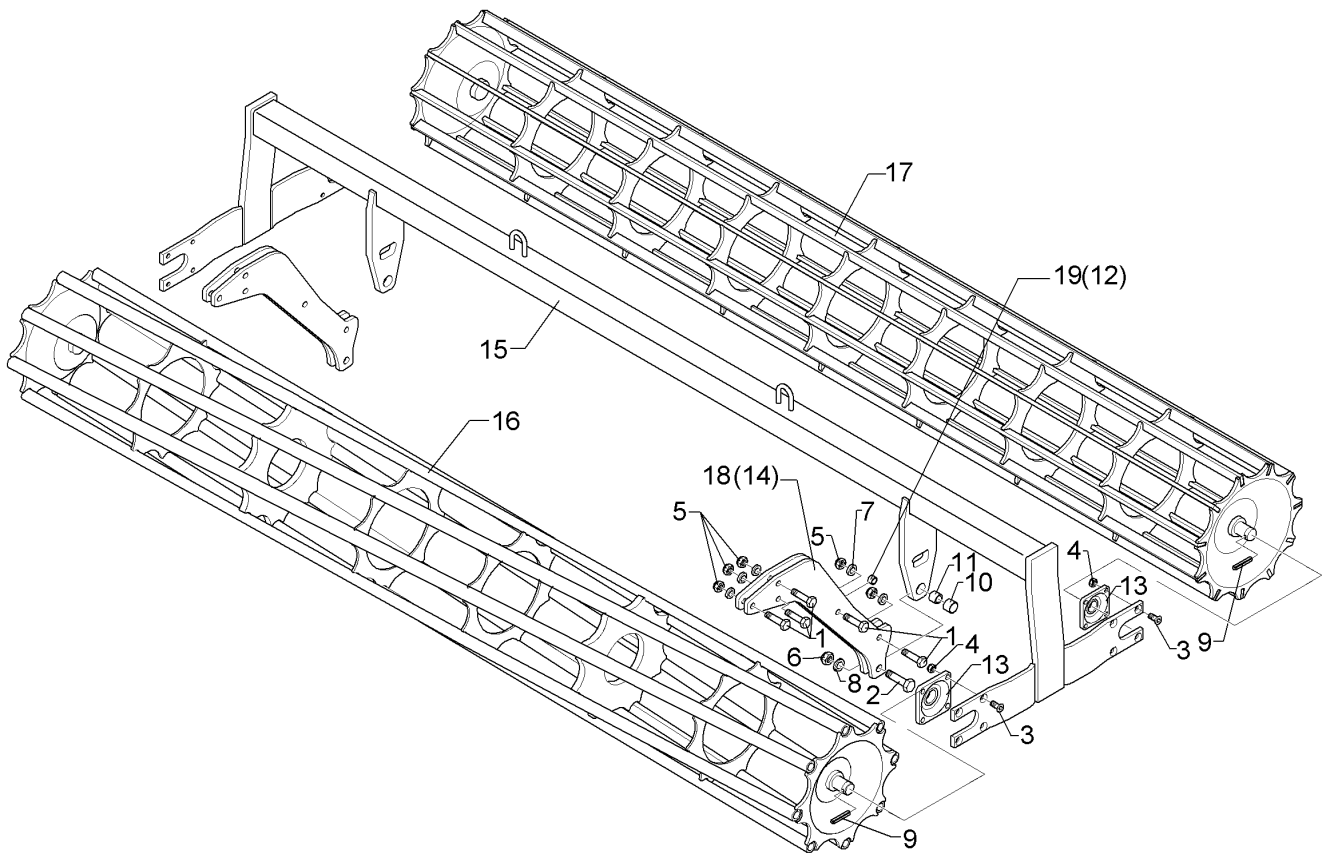
09.20

Pos.	Art.Nr.	Stck.	Artikeltext / Description		Abmessung
1	301 5363	10	Sechskantschraube spezial	Hexagon bolt special	M16x70ls45xb20-12.9
2	301 4603	2	Sechskantschraube spezial	Hexagon bolt special	BK45 M20x75ls45xb25-8.8
3	301 6130	16	Senkschraube	Countersunk bolt	BK30 M12x40-10.9 Zn DIN7991-A
4	303 0934	16	Sicherungsmutter	Selflocking nut	NM12-8 Zn DIN985
5	303 0935	10	Sicherungsmutter	Selflocking nut	NM16-8 Zn DIN985
6	303 0936	2	Sicherungsmutter	Selflocking nut	NM20-8 Zn DIN985
7	305 6161	10	Scheibe	Washer	17/40x6 DIN7349 Zn
8	305 6012	2	Scheibe	Washer	21 ISO7089 Zn
9	309 6072	4	Spannhülse	Expansion bush	8x40-DIN1481 Zn
10	317 3352	2	Einspannbuchse mit Presssitz	Tension bush	EG28/32x20
11	317 6657	2	Buchse	Bush	D20,1/28x22
12	317 6658	2	Buchse	Bush	D16/22x22
13	319 9365	4	Flanschlager-Gehäuseeinheit	Bearing cpl.	RCJ 35 35x118x39,9
14	417 8113	4	Platte	Plate	12x490x510
15	422 6676	1	Tragrahmen	Supporting frame	80x2410
16	423 0948	1	Rohrstabwalze	Tube bar roller	2xD400-AC250 RE D400x2454 RE 2.50
17	423 0967	1	Rohrstabwalze	Tube bar roller	D400x2454 LI 2.50
18	417 8114	4	Platte	Plate	12x510x540 1xD20,1
19	317 6681	2	Röhrchen	Tube	5xD16,1 D24x3x22+1 Zn



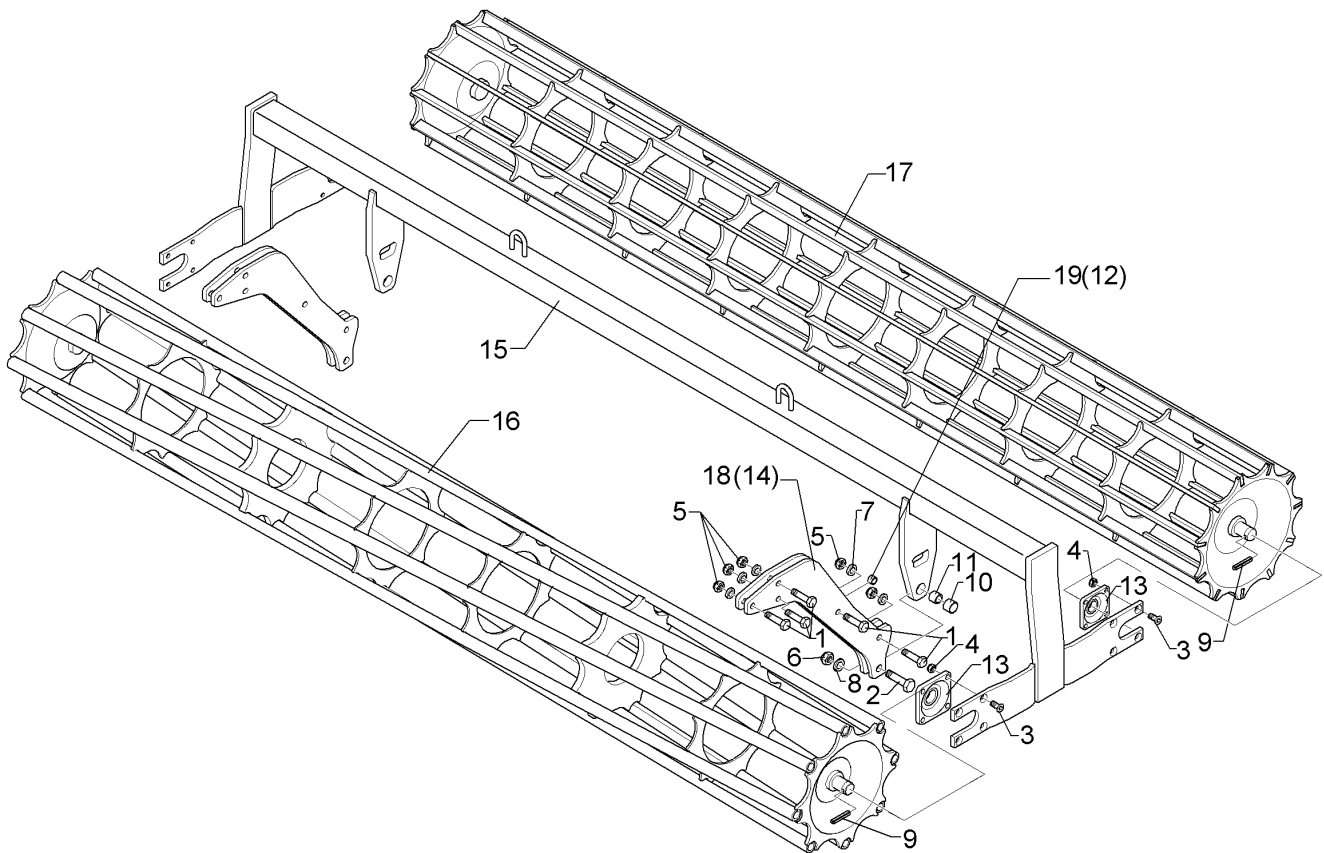
09.20

Pos.	Art.Nr.	Stck.	Artikeltext / Description		Abmessung
1	301 5363	10	Sechskantschraube spezial	Hexagon bolt special	M16x70ls45xb20-12.9 BK45
2	301 4603	2	Sechskantschraube spezial	Hexagon bolt special	M20x75ls45xb25-8.8 BK30
3	301 6130	16	Senkschraube	Countersunk bolt	M12x40-10.9 Zn DIN7991-A
4	303 0934	16	Sicherungsmutter	Selflocking nut	NM12-8 Zn DIN985
5	303 0935	10	Sicherungsmutter	Selflocking nut	NM16-8 Zn DIN985
6	303 0936	2	Sicherungsmutter	Selflocking nut	NM20-8 Zn DIN985
7	305 6161	10	Scheibe	Washer	17/40x6 DIN7349 Zn
8	305 6012	2	Scheibe	Washer	21 ISO7089 Zn
9	309 6072	4	Spannhülse	Expansion bush	8x40-DIN1481 Zn
10	317 3352	2	Einspannbuchse mit Presssitz	Tension bush	EG28/32x20
11	317 6657	2	Buchse	Bush	D20,1/28x22
12	317 6658	2	Buchse	Bush	D16/22x22
13	319 9365	4	Flanschlager-Gehäuseeinheit	Bearing cpl.	RCJ 35 35x118x39,9
14	417 8113	4	Platte	Plate	12x490x510
15	422 6677	1	Tragrahmen	Supporting frame	80x2410 2xD400-AC250 LI
16	423 0948	1	Rohrstabwalze	Tube bar roller	D400x2454 RE 2.50
17	423 0967	1	Rohrstabwalze	Tube bar roller	D400x2454 LI 2.50
18	417 8114	4	Platte	Plate	12x510x540 1xD20,1 5xD16,1
19	317 6681	2	Röhrchen	Tube	D24x3x22+1 Zn



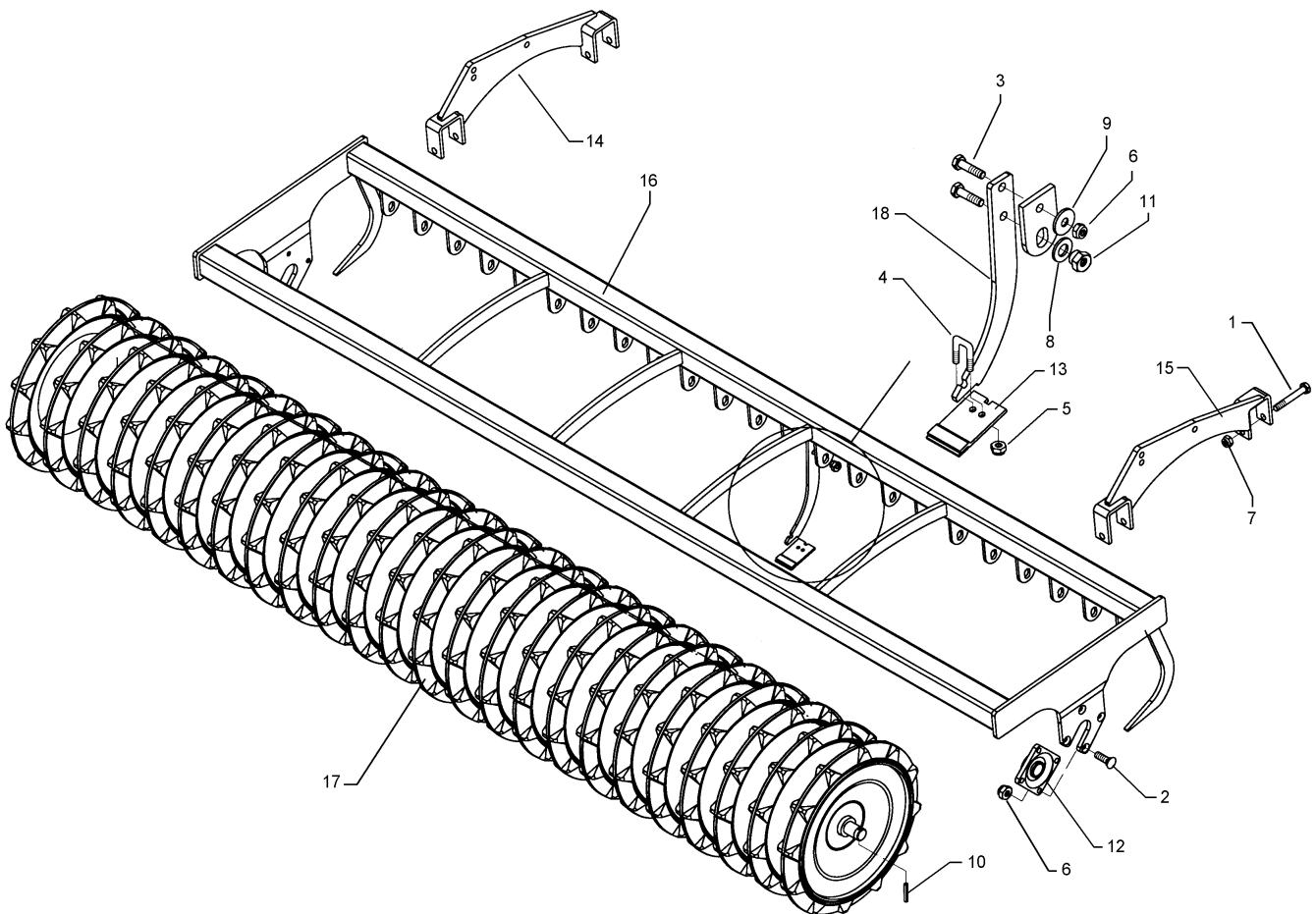
09.20

Pos.	Art.Nr.	Stck.	Artikeltext / Description		Abmessung
1	301 5363	10	Sechskantschraube spezial	Hexagon bolt special	M16x70ls45xb20-12.9
2	301 4603	2	Sechskantschraube spezial	Hexagon bolt special	BK45 M20x75ls45xb25-8.8
3	301 6130	16	Senkschraube	Countersunk bolt	BK30 M12x40-10.9 Zn DIN7991-A
4	303 0934	16	Sicherungsmutter	Selflocking nut	NM12-8 Zn DIN985
5	303 0935	10	Sicherungsmutter	Selflocking nut	NM16-8 Zn DIN985
6	303 0936	2	Sicherungsmutter	Selflocking nut	NM20-8 Zn DIN985
7	305 6161	10	Scheibe	Washer	17/40x6 DIN7349 Zn
8	305 6012	2	Scheibe	Washer	21 ISO7089 Zn
9	309 6072	4	Spannhülse	Expansion bush	8x40-DIN1481 Zn
10	317 3352	2	Einspannbuchse mit Presssitz	Tension bush	EG28/32x20
11	317 6657	2	Buchse	Bush	D20,1/28x22
12	317 6658	2	Buchse	Bush	D16/22x22
13	319 9365	4	Flanschlager-Gehäuseeinheit	Bearing cpl.	RCJ 35 35x118x39,9
14	417 8113	4	Platte	Plate	12x490x510
15	422 6676	1	Tragrahmen	Supporting frame	80x2410
16	423 0948	1	Rohrstabwalze	Tube bar roller	2xD400-AC250 RE D400x2454 RE 2.50
17	423 1007	1	Flachstabwalze	Flat bar roller	D400x2454/11 2.50
18	417 8114	4	Platte	Plate	12x510x540 1xD20,1
19	317 6681	2	Röhrchen	Tube	5xD16,1 D24x3x22+1 Zn



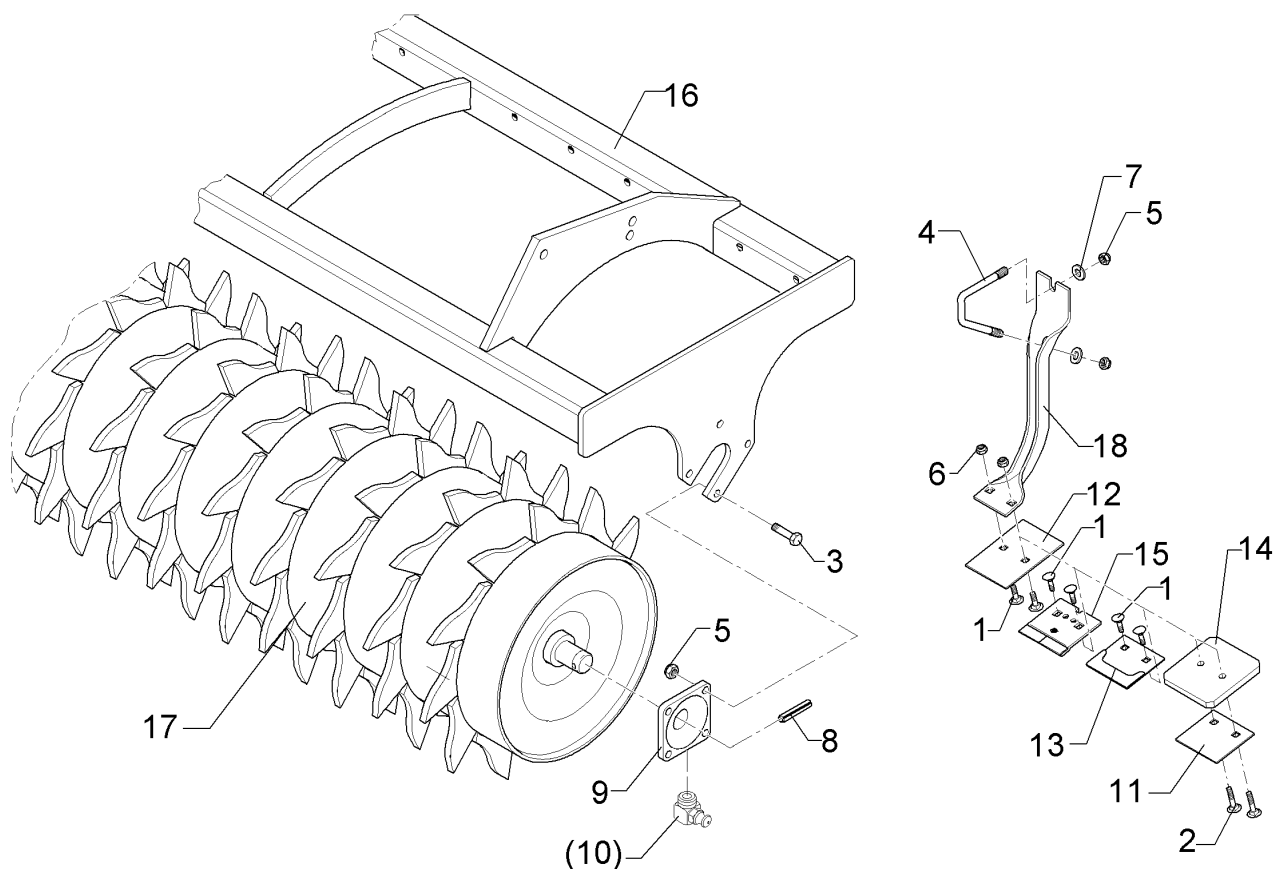
09.20

Pos.	Art.Nr.	Stck.	Artikeltext / Description		Abmessung
1	301 5363	10	Sechskantschraube spezial	Hexagon bolt special	M16x70ls45xb20-12.9 BK45
2	301 4603	2	Sechskantschraube spezial	Hexagon bolt special	M20x75ls45xb25-8.8 BK30
3	301 6130	16	Senkschraube	Countersunk bolt	M12x40-10.9 Zn DIN7991-A
4	303 0934	16	Sicherungsmutter	Selflocking nut	NM12-8 Zn DIN985
5	303 0935	10	Sicherungsmutter	Selflocking nut	NM16-8 Zn DIN985
6	303 0936	2	Sicherungsmutter	Selflocking nut	NM20-8 Zn DIN985
7	305 6161	10	Scheibe	Washer	17/40x6 DIN7349 Zn
8	305 6012	2	Scheibe	Washer	21 ISO7089 Zn
9	309 6072	4	Spannhülse	Expansion bush	8x40-DIN1481 Zn
10	317 3352	2	Einspannbuchse mit Presssitz	Tension bush	EG28/32x20
11	317 6657	2	Buchse	Bush	D20,1/28x22
12	317 6658	2	Buchse	Bush	D16/22x22
13	319 9365	4	Flanschlager-Gehäuseeinheit	Bearing cpl.	RCJ 35 35x118x39,9
14	417 8113	4	Platte	Plate	12x490x510
15	422 6677	1	Tragrahmen	Supporting frame	80x2410 2xD400-AC250 LI
16	423 0948	1	Rohrstabwalze	Tube bar roller	D400x2454 RE 2.50
17	423 1007	1	Flachstabwalze	Flat bar roller	D400x2454/11 2.50
18	417 8114	4	Platte	Plate	12x510x540 1xD20,1 5xD16,1
19	317 6681	2	Röhrchen	Tube	D24x3x22+1 Zn



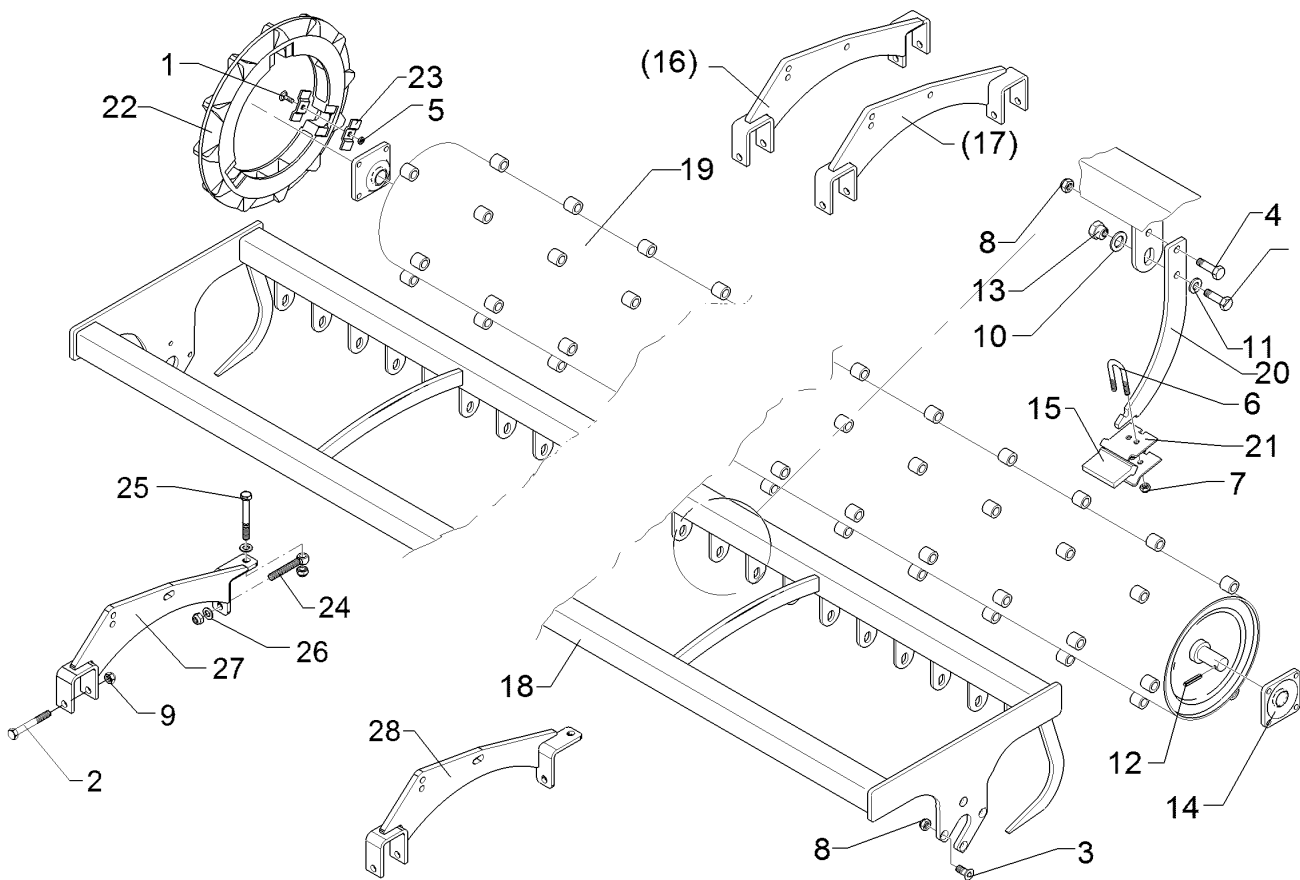
09.20

Pos.	Art.Nr.	Stck.	Artikeltext / Description		Abmessung
1	301 4020	4	Sechskantschraube	Hexagon bolt	M16x110-8.8 DIN931 BK30
2	301 6130	8	Senkschraube	Countersunk bolt	M12x40-10.9 Zn DIN7991-A
3	301 7334	19	Sechskantschraube	Hexagon bolt	M12x35-8.8 DIN933 BK30
4	301 7760	19	Bügelschraube	U-bolt	M8/17/26/8.8 Zn
5	303 0932	38	Sicherungsmutter	Selflocking nut	NM8-8 Zn DIN985
6	303 0934	27	Sicherungsmutter	Selflocking nut	NM12-8 Zn DIN985
7	303 0935	4	Sicherungsmutter	Selflocking nut	NM16-8 Zn DIN985
8	305 6012	19	Scheibe	Washer	21 ISO7089 Zn
9	305 6167	19	Scheibe	Washer	13/35x5 Zn DIN 6340
10	309 6072	2	Spannhülse	Expansion bush	8x40-DIN1481 Zn
11	317 7699	19	Exzenter	Eccentric	SW24/20-M12/E2 Zn
12	319 9365	2	Flanschlager-Gehäuseeinheit	Bearing cpl.	RCJ 35 35x118x39,9
13	349 2005	19	Hartmetallabstreifer	Scraper, hard metal	60x5x94
14	422 2916	1	Tragplatte	Support plate	TRW RE
15	422 2917	1	Tragplatte	Support plate	TRW LI
16	422 6738	1	Tragrahmen	Supporting frame	TPW
17	423 2142	1	Trapezpackerwalze	Trapeze packer roller	D500-250-20R125 TPW
18	423 5906	19	Abstreiferhalter	Carrier for scraper	D500-250-20R125 40x8x312



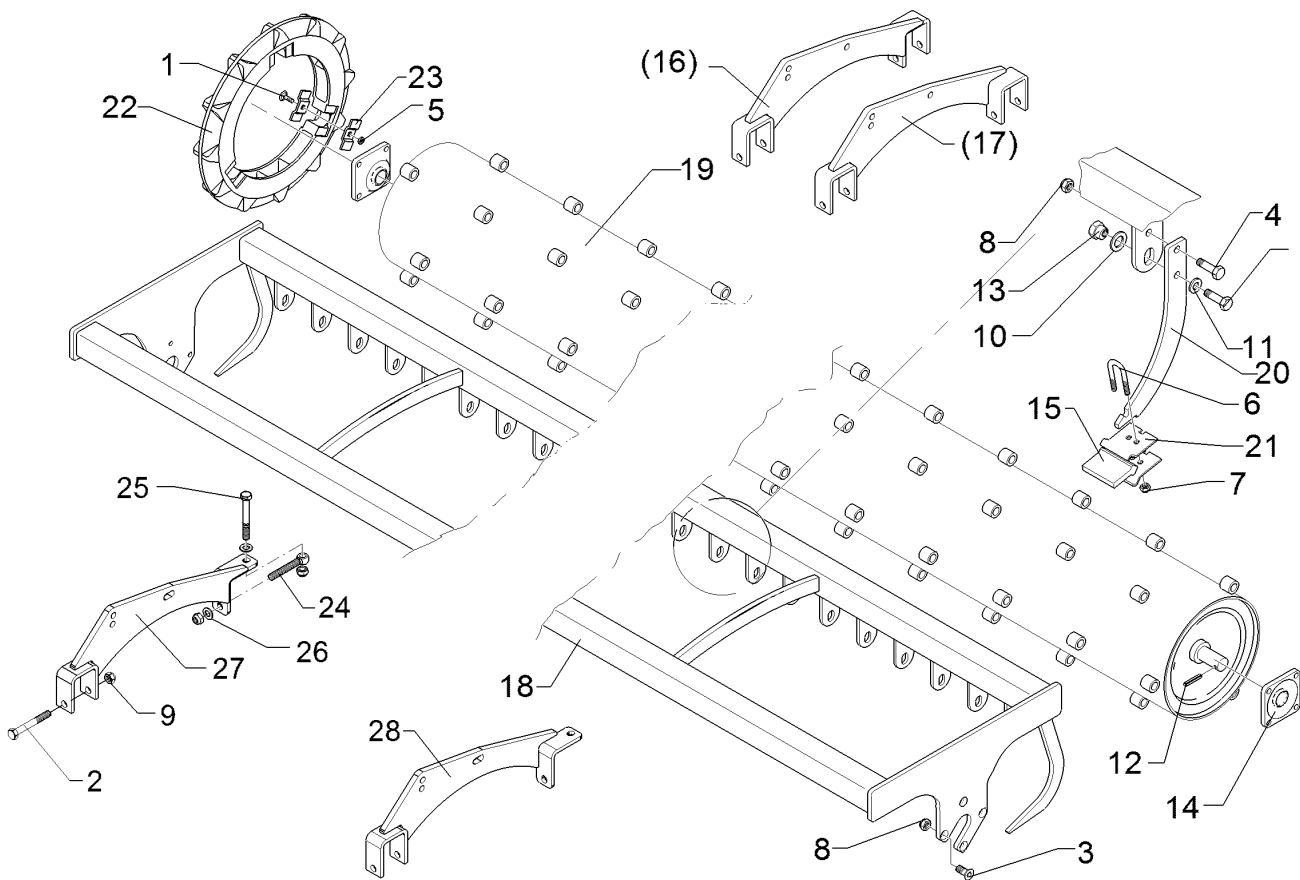
09.20

Pos.	Art.Nr.	Stck.	Artikeltext / Description		Abmessung
1	301 1700	2	Flachrundschraube	Saucer-head screw	M10x20-8.8 DIN603 BK45
2	301 1706	2	Flachrundschraube	Saucer-head screw	M10x30-8.8 Zn DIN603
3	301 3347	8	Sechskantschraube	Hexagon bolt	M12x40-8.8 DIN933 BK30
4	301 7788	20	Bügelschraube	U-bolt	M12/43/94/8.8 Zn
5	303 0934	48	Sicherungsmutter	Selflocking nut	NM12-8 Zn DIN985
6	303 1012	2	Sechskantmutter	Hexagon nut	M10-8 DIN934 BK30oS
7	305 6137	40	Scheibe	Washer	13/25x3 DIN1441-St Zn
8	309 6072	2	Spannhülse	Expansion bush	8x40-DIN1481 Zn
9	319 9365	2	Flanschlager-Gehäuseeinheit	Bearing cpl.	RCJ 35 35x118x39,9
11	349 2000	1	Abstreifer-Stützplatte	Scraper plate	90x3x85
12	349 2001	1	Abstreifer	Scraper	90x3x130
13	349 2002	1	Abstreifer aufgepanzert	Scraper, hardfaced	90x3x85
14	349 2003	1	Kunststoffabstreifer	Synthetic scraper	110x120x12
15	349 2004	1	Hartmetallabstreifer	Scraper, hard metal	90x5x94
16	422 6340	1	Tragrahmen	Supporting frame	ZPW D500-250 A
17	423 2135	1	Zahnpackerwalze	Toothed packer roller	ZPW D500-2,5m
18	423 5901	1	Abstreiferhalter	Carrier for scraper	70x5x337-D420



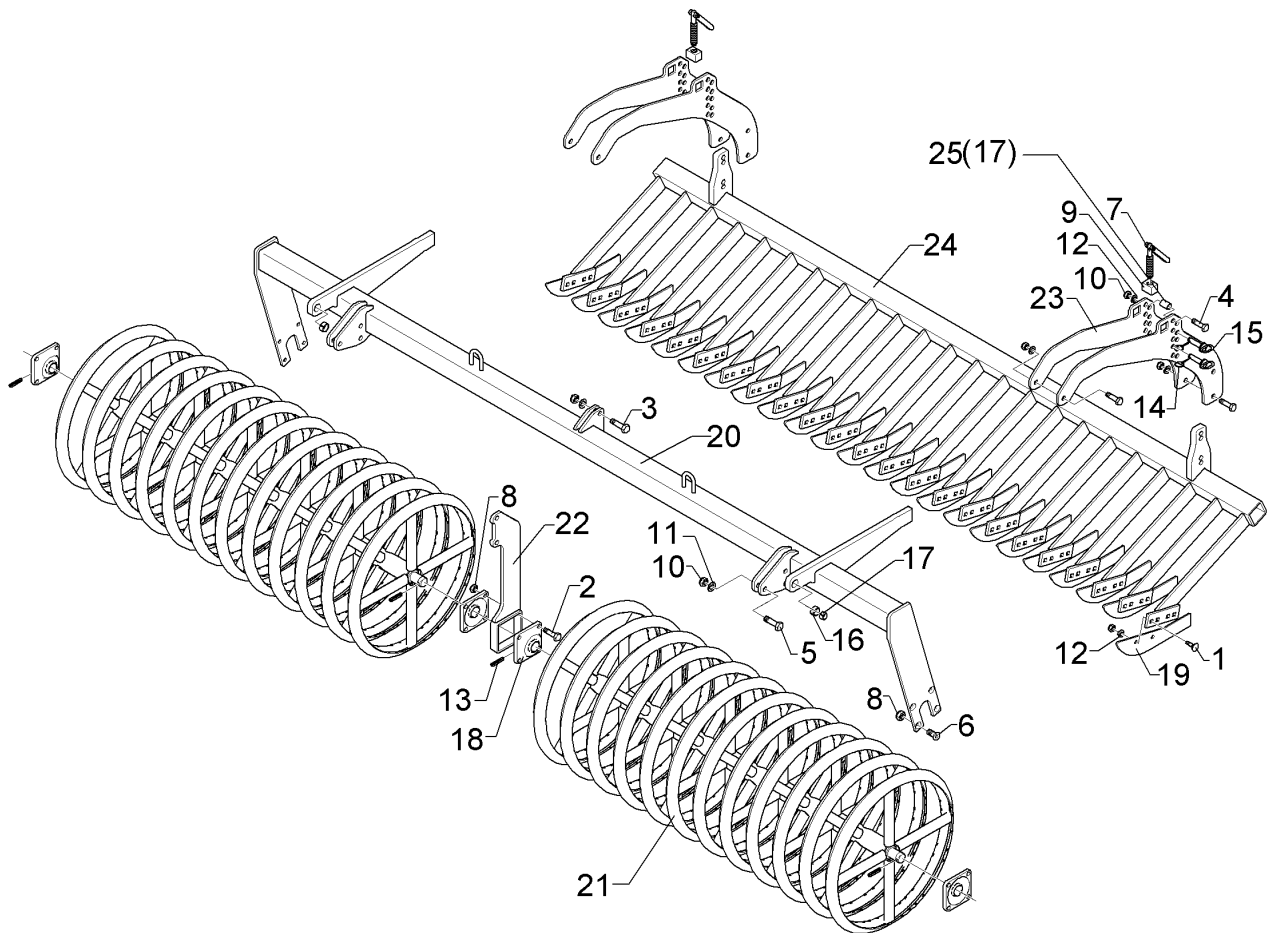
09.20

Pos.	Art.Nr.	Stck.	Artikeltext / Description		Abmessung
1	301 1719	60	Flachrundschaube	Saucer-head screw	M10x47-8.8 DIN603 BK30
2	301 4020	2	Sechskantschraube	Hexagon bolt	M16x110-8.8 DIN931 BK30
3	301 6130	8	Senkschraube	Countersunk bolt	M12x40-10.9 Zn DIN7991-A
4	301 7334	19	Sechskantschraube	Hexagon bolt	M12x35-8.8 DIN933 BK30
5	301 7760	19	Bügelsschraube	U-bolt	M8/17/26/8.8 Zn
6	303 0932	38	Sicherungsmutter	Selflocking nut	NM8-8 Zn DIN985
7	303 0934	27	Sicherungsmutter	Selflocking nut	NM12-8 Zn DIN985
8	303 0935	6	Sicherungsmutter	Selflocking nut	NM16-8 Zn DIN985
9	303 0951	60	Sechskantmutter	Hexagon nut	BM10 DIN439-4
10	305 6012	19	Scheibe	Washer	21 ISO7089 Zn
11	305 6167	19	Scheibe	Washer	13/35x5 Zn DIN 6340
12	309 6072	2	Spannhülse	Expansion bush	8x40-DIN1481 Zn
13	317 7699	19	Exzenter	Eccentric	SW24/20-M12/E2 Zn
14	319 9365	2	Flanschlager-Gehäuseeinheit	Bearing cpl.	RCJ 35 35x118x39,9
15	349 2007	19	Kunststoffabstreifer	Synthetic scraper	68x53,5x10 TSW
16	422 2916	1	Tragplatte	Support plate	TRW RE
17	422 2917	1	Tragplatte	Support plate	TRW LI
18	422 6738	1	Tragrahmen	Supporting frame	TPW D500-250-20R125
19	423 2163	1	Trapezscheibenwalze	Trapeze disc roller	TSW D500-250-20R125



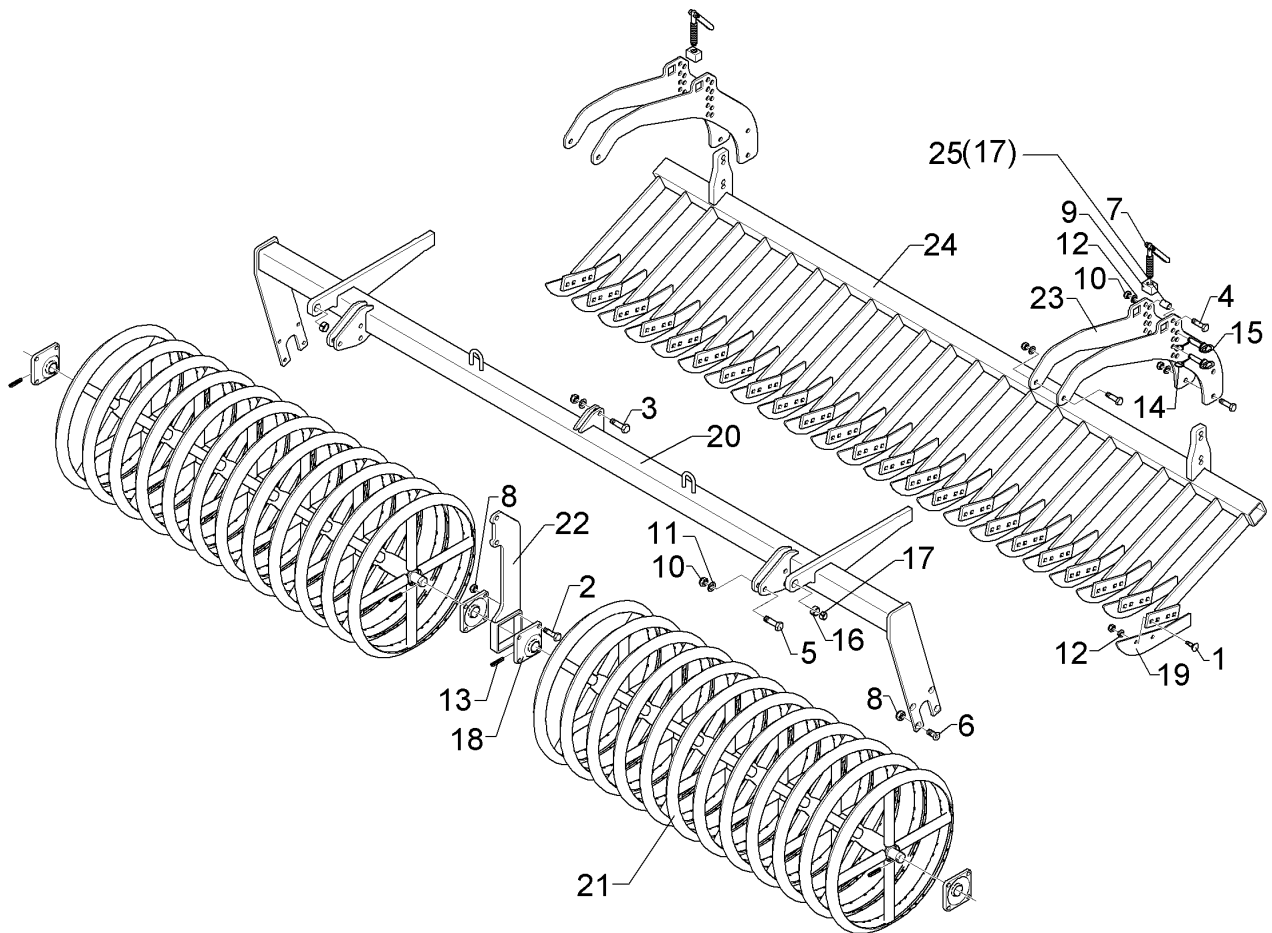
09.20

Pos.	Art.Nr.	Stck.	Artikeltext / Description		Abmessung
20	423 5907	19	Abstreiferhalter	Carrier for scraper	40x8x287
21	423 5908	38	Klemmplatte	Clamping plate	60x3x66 2xD8,5
22	423 9043	20	Trapezring	Trapezring	D500x52
23	459 4550	120	Klemmplatte	Clamping plate	35x5x78 4XVKL M10 Zn
24	301 0853	2	Augenschraube	Eye bolt	BM16x110-8.8 D2=16H9 Zn DIN444
25	301 4039	2	Sechskantschraube	Hexagon bolt	M16x120-8.8 DIN931 BK30
26	305 6141	4	Scheibe	Washer	17/30x3 DIN/ISO-7089
27	422 2932	1	Tragplatte	Support plate	TPW RE
28	422 2933	1	Tragplatte	Support plate	TPW LI



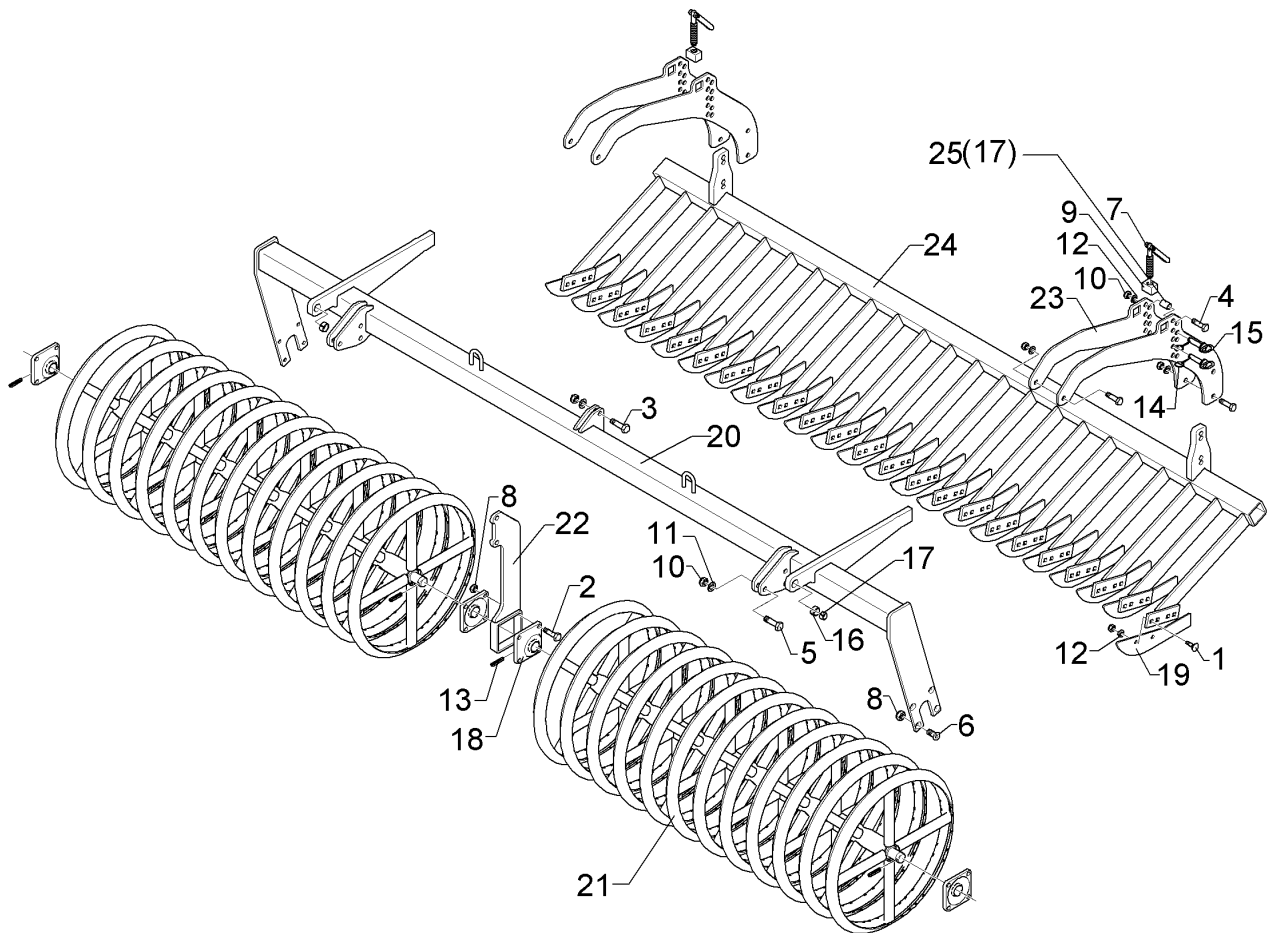
09.20

Pos.	Art.Nr.	Stck.	Artikeltext / Description		Abmessung
1	301 1805	38	Flachrundschaube mit Mutter	Bolt, cup square head	M12x30-10.9 MU Zn
2	301 3406	4	Sechskantschraube	Hexagon bolt	M12x70-8.8 DIN931 BK30
3	301 3779	2	Sechskantschraube spezial	Hexagon bolt special	M16x60ls35xb20-10.9 BK45
4	301 3870	8	Sechskantschraube spezial	Hexagon bolt special	M16x65-10.9 DIN931 BK45
5	301 5363	6	Sechskantschraube spezial	Hexagon bolt special	M16x70ls45xb20-12.9 BK45
6	301 6130	8	Senkschraube	Countersunk bolt	M12x40-10.9 Zn DIN7991-A
7	302 7933	2	Spindel	Screw	KPL TR20x120-170
8	303 0934	12	Sicherungsmutter	Selflocking nut	NM12-8 Zn DIN985
9	303 8644	2	Spindelmutter	Nut for screw	30x30x44 TR 20 Zn
10	303 0935	16	Sicherungsmutter	Selflocking nut	NM16-8 Zn DIN985
11	305 6161	16	Scheibe	Washer	17/40x6 DIN7349 Zn
12	305 6137	38	Scheibe	Washer	13/25x3 DIN1441-St Zn
13	309 6072	4	Spannhülse	Expansion bush	8x40-DIN1481 Zn
14	311 9565	4	Klappstift	Securing pin	4,5x40
15	313 1530	4	Bolzen mit Griff	Pin with grip	D15x47,5/106 Zn
16	317 3341	2	Einspannbuchse	Tension bush	EG22/28x20-DIN1498
17	317 6658	2	Buchse	Bush	D16/22x22
18	319 9365	4	Flanschlager-Gehäuseeinheit	Bearing cpl.	RCJ 35 35x118x39,9
19	337 5003	19	Messer-lang	Knife	6x552,7/50 2xD12,5-80



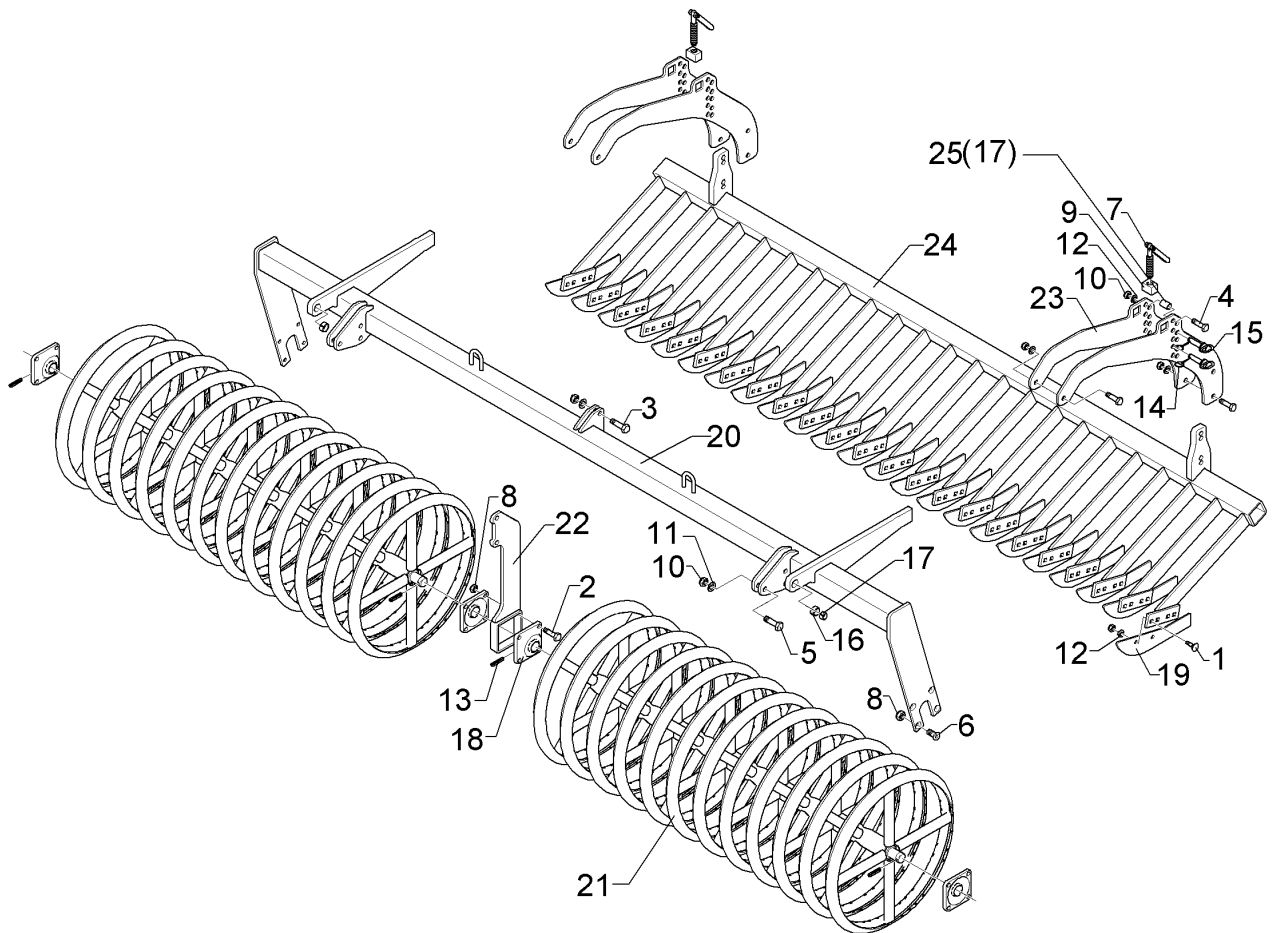
09.20

Pos.	Art.Nr.	Stck.	Artikeltext / Description		Abmessung
20	422 6826	1	Tragrahmen	Supporting frame	80 MSW D600-250 RE AC9
21	423 2179	2	Messerwalze	Knife roller	MSW D600-1140-10R-125
22	422 6812	1	Tragplatte	Support plate	12x133x440 3xD16,1
23	422 6813	4	Verstellplatte	Adjuster plate	8x464x775 13xD16 MSW D600
24	422 6832	1	Tragrahmen	Supporting frame	70x2300 19M-AC9-RE
25	317 6681	2	Röhrchen	Tube	D24x3x22+1 Zn



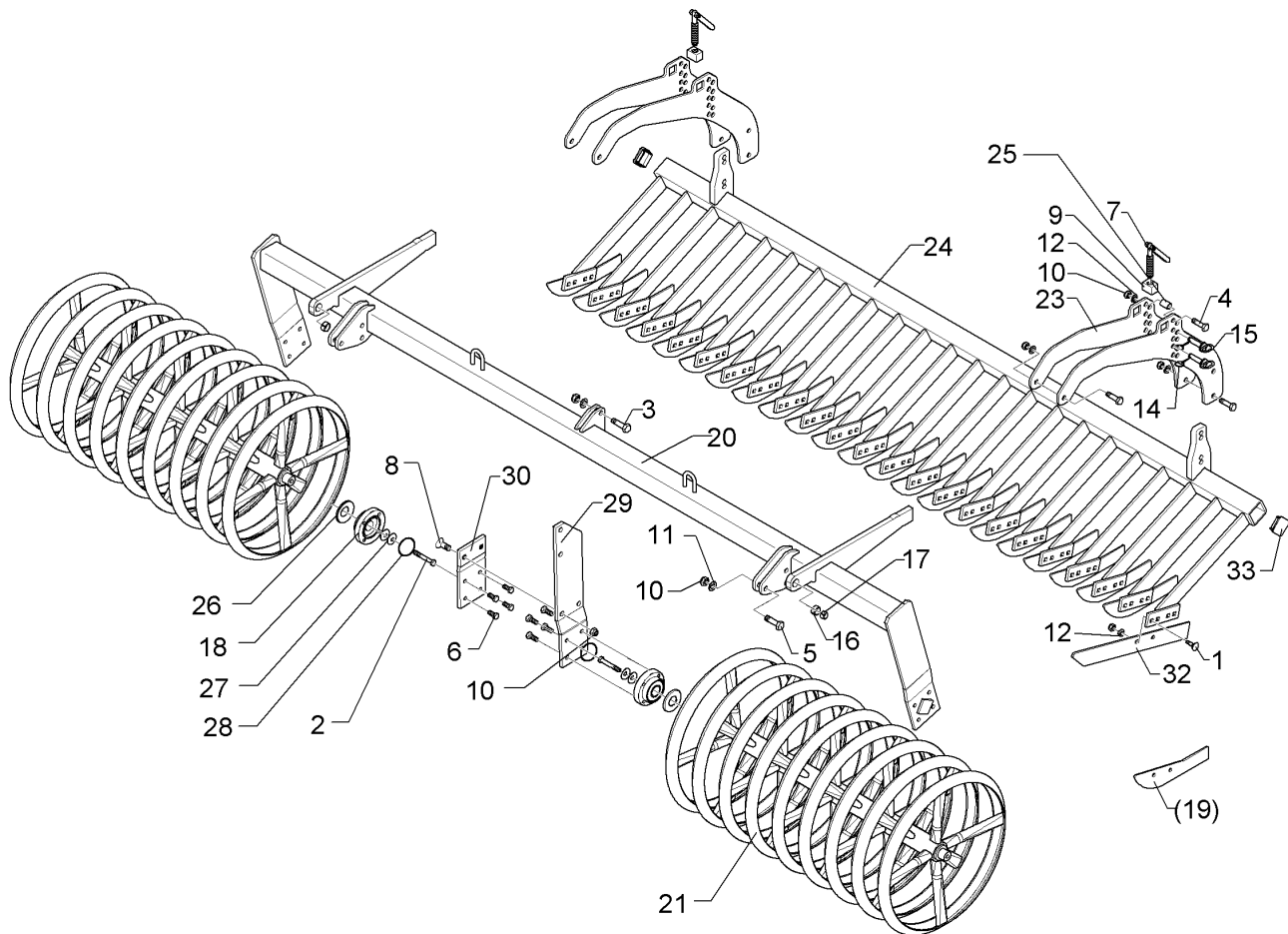
09.20

Pos.	Art.Nr.	Stck.	Artikeltext / Description		Abmessung
1	301 1805	40	Flachrundschaube mit Mutter	Bolt, cup square head	M12x30-10.9 MU Zn
2	301 3406	4	Sechskantschraube	Hexagon bolt	M12x70-8.8 DIN931 BK30
3	301 3779	2	Sechskantschraube spezial	Hexagon bolt special	M16x60ls35xb20-10.9 BK45
4	301 3870	8	Sechskantschraube spezial	Hexagon bolt special	M16x65-10.9 DIN931 BK45
5	301 5363	6	Sechskantschraube spezial	Hexagon bolt special	M16x70ls45xb20-12.9 BK45
6	301 6130	8	Senkschraube	Countersunk bolt	M12x40-10.9 Zn DIN7991-A
7	302 7933	2	Spindel	Screw	KPL TR20x120-170
8	303 0934	12	Sicherungsmutter	Selflocking nut	NM12-8 Zn DIN985
9	303 8644	2	Spindelmutter	Nut for screw	30x30x44 TR 20 Zn
10	303 0935	16	Sicherungsmutter	Selflocking nut	NM16-8 Zn DIN985
11	305 6161	16	Scheibe	Washer	17/40x6 DIN7349 Zn
12	305 6137	40	Scheibe	Washer	13/25x3 DIN1441-St Zn
13	309 6072	4	Spannhülse	Expansion bush	8x40-DIN1481 Zn
14	311 9565	4	Klappstift	Securing pin	4,5x40
15	313 1530	4	Bolzen mit Griff	Pin with grip	D15x47,5/106 Zn
16	317 3341	2	Einspannbuchse	Tension bush	EG22/28x20-DIN1498
17	317 6658	2	Buchse	Bush	D16/22x22
18	319 9365	4	Flanschlager-Gehäuseeinheit	Bearing cpl.	RCJ 35 35x118x39,9
19	337 5003	20	Messer-lang	Knife	6x552,7/50 2xD12,5-80



09.20

Pos.	Art.Nr.	Stck.	Artikeltext / Description	Abmessung	
20	422 6827	1	Tragrahmen	Supporting frame	80 MSW D600-250 LI AC9
21	423 2179	2	Messerwalze	Knife roller	MSW D600-1140-10R-125
22	422 6812	1	Tragplatte	Support plate	12x133x440 3xD16,1
23	422 6813	4	Verstellplatte	Adjuster plate	8x464x775 13xD16
24	422 6833	1	Messerbalken	Cutter bar	MSW D600 70x2425
25	317 6681	2	Röhrchen	Tube	20M-AC9-LI D24x3x22+1 Zn



09.20

Pos.	Art.Nr.	Stck.	Artikeltext / Description		Abmessung
1	301 1805	38	Flachrundschaube mit Mutter	Bolt, cup square head	M12x30-10.9 MU Zn
2	301 3406	4	Sechskantschraube	Hexagon bolt	M12x70-8.8 DIN931 BK30
3	301 3779	2	Sechskantschraube spezial	Hexagon bolt special	M16x60ls35xb20-10.9 BK45
4	301 3870	8	Sechskantschraube spezial	Hexagon bolt special	M16x65-10.9 DIN931 BK45
5	301 5363	6	Sechskantschraube spezial	Hexagon bolt special	M16x70ls45xb20-12.9 BK45
6	301 3324	16	Sechskantschraube	Hexagon bolt	M12x30-8.8 DIN933 BK30
7	302 7933	2	Spindel	Screw	KPL TR20x120-170
8	301 6141	2	Senkschraube	Countersunk bolt	M16x40-10.9 Zn DIN7991-A
9	303 8644	2	Spindelmutter	Nut for screw	30x30x44 TR 20 Zn
10	303 0935	18	Sicherungsmutter	Selflocking nut	NM16-8 Zn DIN985
11	305 6161	16	Scheibe	Washer	17/40x6 DIN7349 Zn
12	305 6137	38	Scheibe	Washer	13/25x3 DIN1441-St Zn
14	311 9565	4	Klappstift	Securing pin	4,5x40
15	313 1530	4	Bolzen mit Griff	Pin with grip	D15x47,5/106 Zn
16	317 3341	2	Einspannbuchse	Tension bush	EG22/28x20-DIN1498
17	317 6658	2	Buchse	Bush	D16/22x22
18	319 9372	4	Flanschlager-Gehäuseeinheit	Bearing cpl.	RCJ 35 35x118x39,9 4xM12
19	337 5003	19	Messer-lang	Knife	6x552,7/50 2xD12,5-80



09.20

Pos.	Art.Nr.	Stck.	Artikeltext / Description	Abmessung
20	422 6926	1	Tragrahmen-R	Supporting frame - R
21	423 2184	2	Messerwalze	Knife roller
23	422 6813	4	Verstellplatte	Adjuster plate
24	422 6820	1	Messerbalken	Cutter bar
25	317 6681	2	Röhrchen	Tube
26	323 0411	4	Schutzkappe	Cap
27	329 6124	4	Tellerfeder	Cup spring
28	375 1277	4	O-Ring	O-ring
29	422 6878	1	Tragplatte lang	Support plate, long
30	422 6879	1	Tragplatte kurz	Support plate, short
32	337 5005	19	Messer	Knife
33	32310090	2	Vierkantstopfen	Square plug



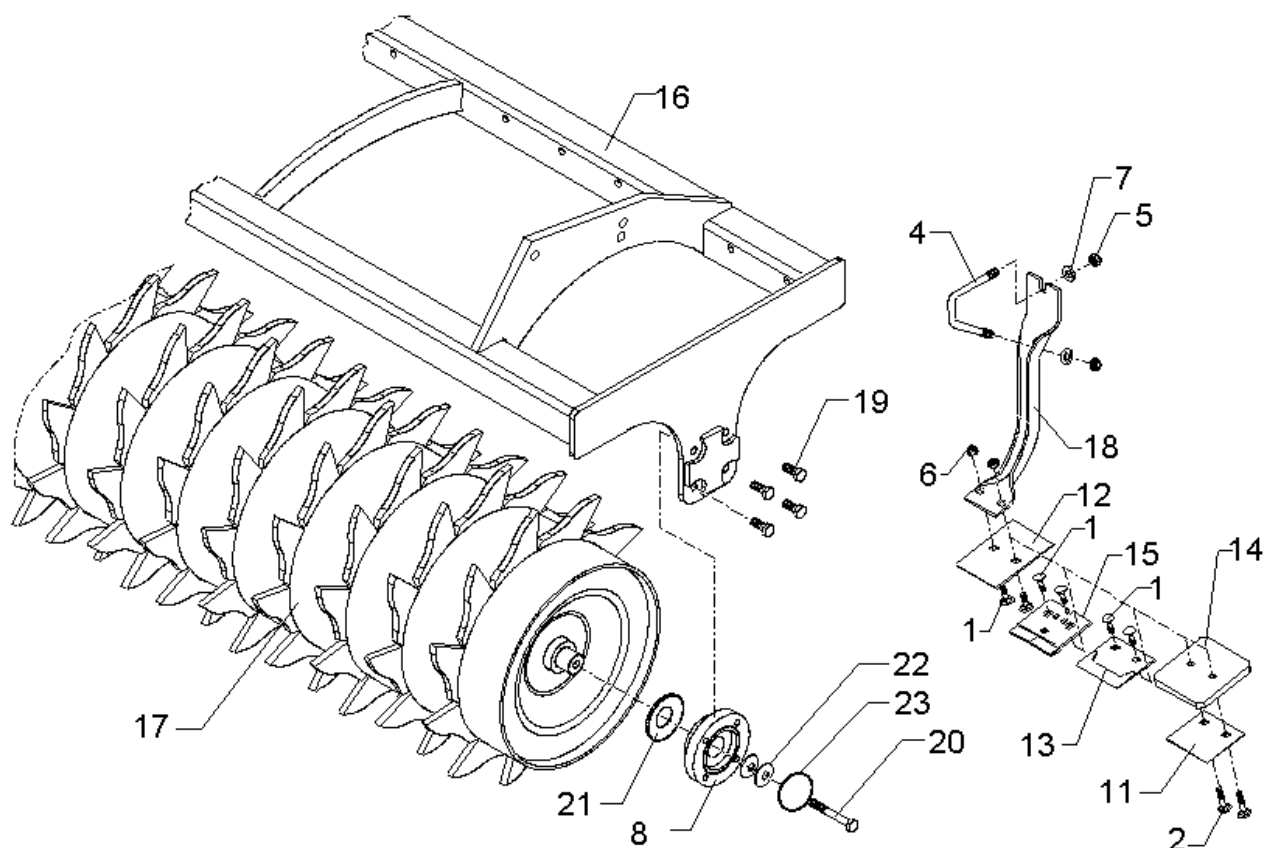
09.20

Pos.	Art.Nr.	Stck.	Artikeltext / Description		Abmessung
1	301 1805	38	Flachrundschaube mit Mutter	Bolt, cup square head	M12x30-10.9 MU Zn
2	301 3406	4	Sechskantschraube	Hexagon bolt	M12x70-8.8 DIN931 BK30
3	301 3779	2	Sechskantschraube spezial	Hexagon bolt special	M16x60ls35xb20-10.9 BK45
4	301 3870	8	Sechskantschraube spezial	Hexagon bolt special	M16x65-10.9 DIN931 BK45
5	301 5363	6	Sechskantschraube spezial	Hexagon bolt special	M16x70ls45xb20-12.9 BK45
6	301 3324	16	Sechskantschraube	Hexagon bolt	M12x30-8.8 DIN933 BK30
7	302 7933	2	Spindel	Screw	KPL TR20x120-170
8	301 6141	2	Senkschraube	Countersunk bolt	M16x40-10.9 Zn DIN7991-A
9	303 8644	2	Spindelmutter	Nut for screw	30x30x44 TR 20 Zn
10	303 0935	18	Sicherungsmutter	Selflocking nut	NM16-8 Zn DIN985
11	305 6161	16	Scheibe	Washer	17/40x6 DIN7349 Zn
12	305 6137	38	Scheibe	Washer	13/25x3 DIN1441-St Zn
14	311 9565	4	Klappstift	Securing pin	4,5x40
15	313 1530	4	Bolzen mit Griff	Pin with grip	D15x47,5/106 Zn
16	317 3341	2	Einspannbuchse	Tension bush	EG22/28x20-DIN1498
17	317 6658	2	Buchse	Bush	D16/22x22
18	319 9372	4	Flanschlager-Gehäuseeinheit	Bearing cpl.	RCJ 35 35x118x39,9 4xM12
19	337 5003	19	Messer-lang	Knife	6x552,7/50 2xD12,5-80



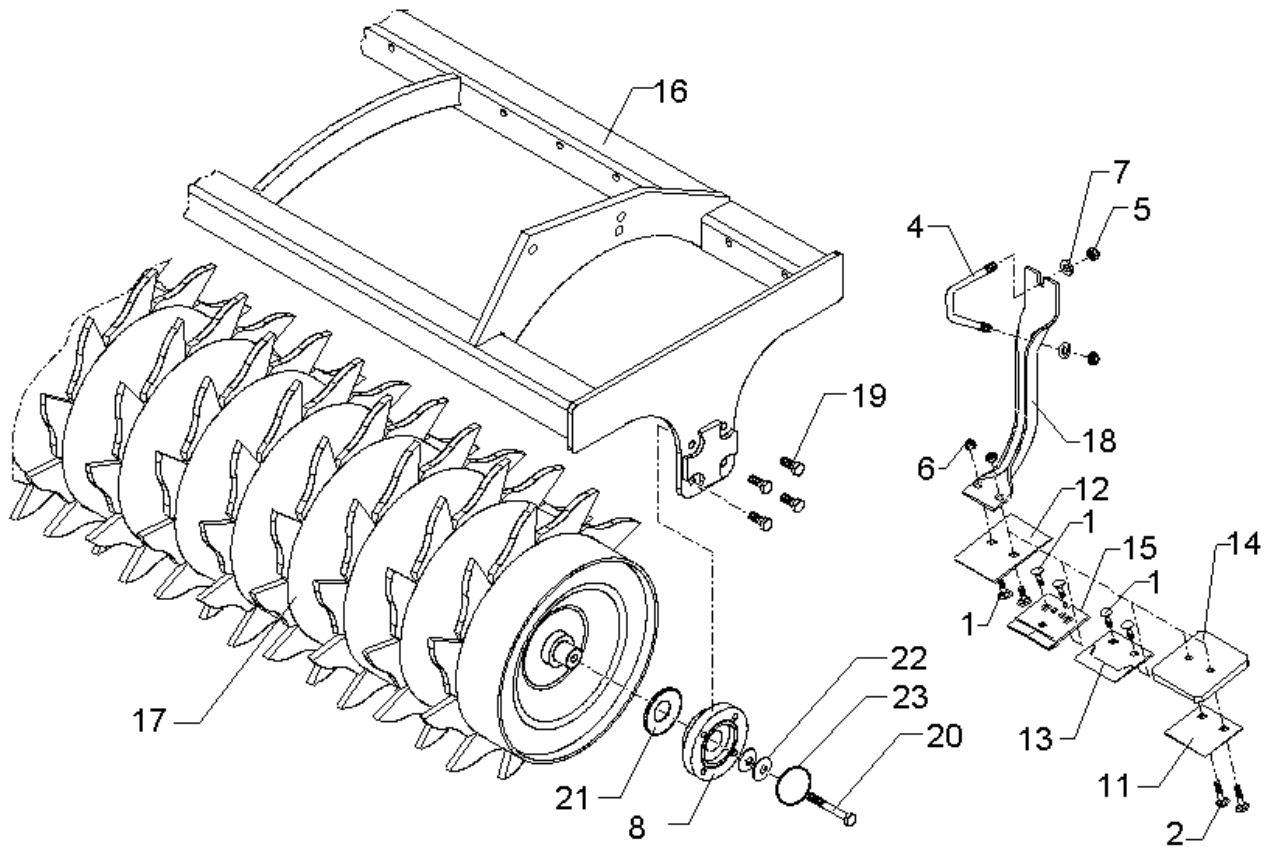
09.20

Pos.	Art.Nr.	Stck.	Artikeltext / Description	Abmessung	
20	422 6934	1	Tragrahmen-R	Supporting frame - R	80 MSW D600-225 RE TH9
21	423 2184	2	Messerwalze	Knife roller	MSW D600-1122-10R-125-R
23	422 6813	4	Verstellplatte	Adjuster plate	8x464x775 13xD16 MSW D600
24	422 6821	1	Messerbalken	Cutter bar	70x2425 20M SM.9/500 LI
25	317 6681	2	Röhrchen	Tube	D24x3x22+1 Zn
26	323 0411	4	Schutzkappe	Cap	D80/d35 t=2x5,5 Zn
27	329 6124	4	Tellerfeder	Cup spring	40x14,3x2 DIN2093
28	375 1277	4	O-Ring	O-ring	79x2
29	422 6878	1	Tragplatte lang	Support plate, long	120x12x573 5xD16,1
30	422 6879	1	Tragplatte kurz	Support plate, short	120x12x225
32	337 5005	19	Messer	Knife	60x6x568 2xD8,5-80
33	32310090	2	Vierkantstopfen	Square plug	Q-70x70x7,1



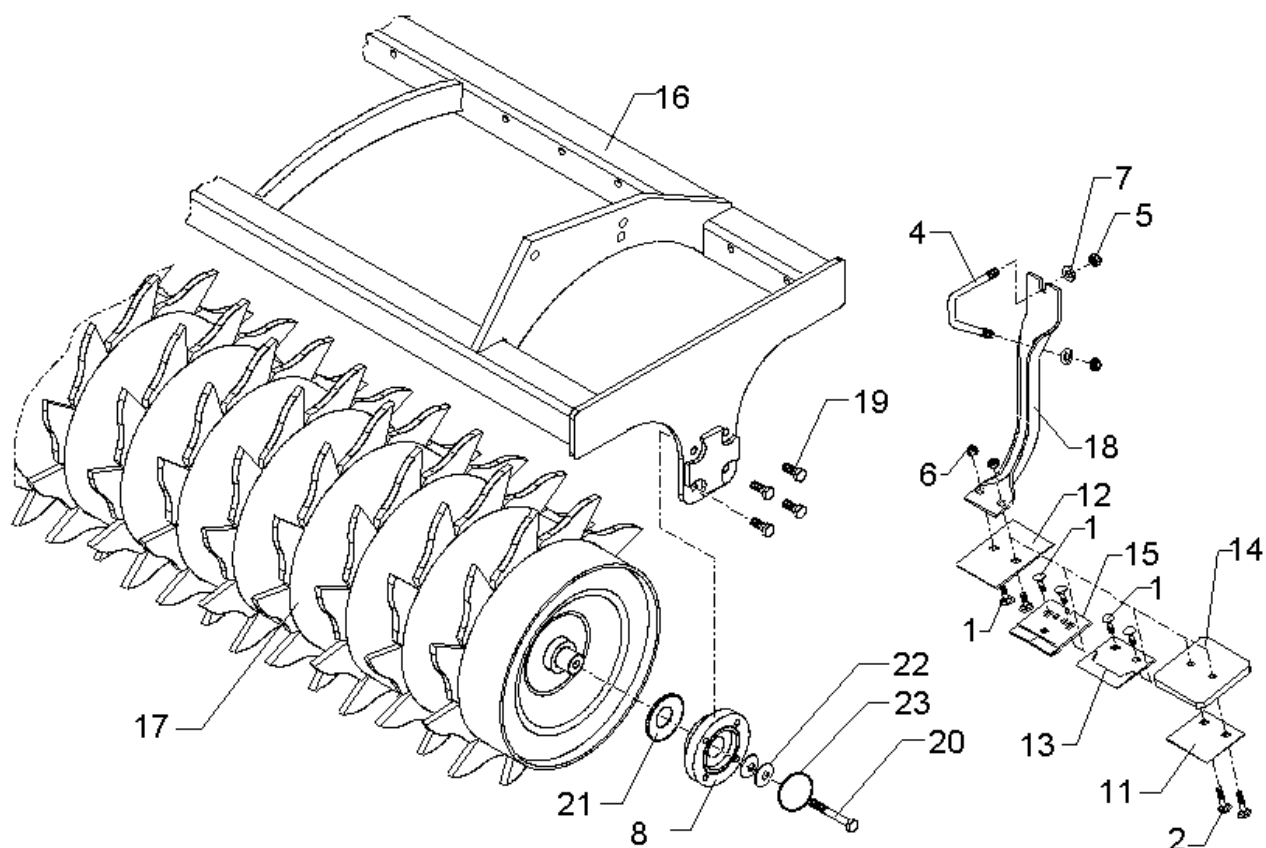
09.20

Pos.	Art.Nr.	Stck.	Artikeltext / Description		Abmessung
1	301 1700	2	Flachrundschraube	Saucer-head screw	M10x20-8.8 DIN603 BK45
2	301 1706	2	Flachrundschraube	Saucer-head screw	M10x30-8.8 Zn DIN603
4	301 7788	20	Bügelschraube	U-bolt	M12/43/94/8.8 Zn
5	303 0934	40	Sicherungsmutter	Selflocking nut	NM12-8 Zn DIN985
6	303 1012	2	Sechskantmutter	Hexagon nut	M10-8 DIN934 BK30oS
7	305 6137	40	Scheibe	Washer	13/25x3 DIN1441-St Zn
8	319 9372	2	Flanschlager-Gehäuseeinheit	Bearing cpl.	RCJ 35 35x118x39,9 4xM12
11	349 2000	1	Abstreifer-Stützplatte	Scraper plate	90x3x85
12	349 2001	1	Abstreifer	Scraper	90x3x130
13	349 2002	1	Abstreifer aufgepanzert	Scraper, hardfaced	90x3x85
14	349 2003	1	Kunststoffabstreifer	Synthetic scraper	110x120x12
15	349 2004	1	Hartmetallabstreifer	Scraper, hard metal	90x5x94
16	422 7431	1	Tragrahmen	Supporting frame	ZPW-R D500-2.50
17	423 2211	1	Zahnpackerwalze	Toothed packer roller	ZPW-R D500x2440
18	423 5905	1	Abstreiferhalter	Carrier for scraper	70x5x375-D500
19	301 3324	8	Sechskantschraube	Hexagon bolt	M12x30-8.8 DIN933 BK30
20	301 3406	2	Sechskantschraube	Hexagon bolt	M12x70-8.8 DIN931 BK30
21	323 0411	2	Schutzkappe	Cap	D80/d35 t=2x5,5 Zn
22	329 6124	2	Tellerfeder	Cup spring	40x14,3x2 DIN2093



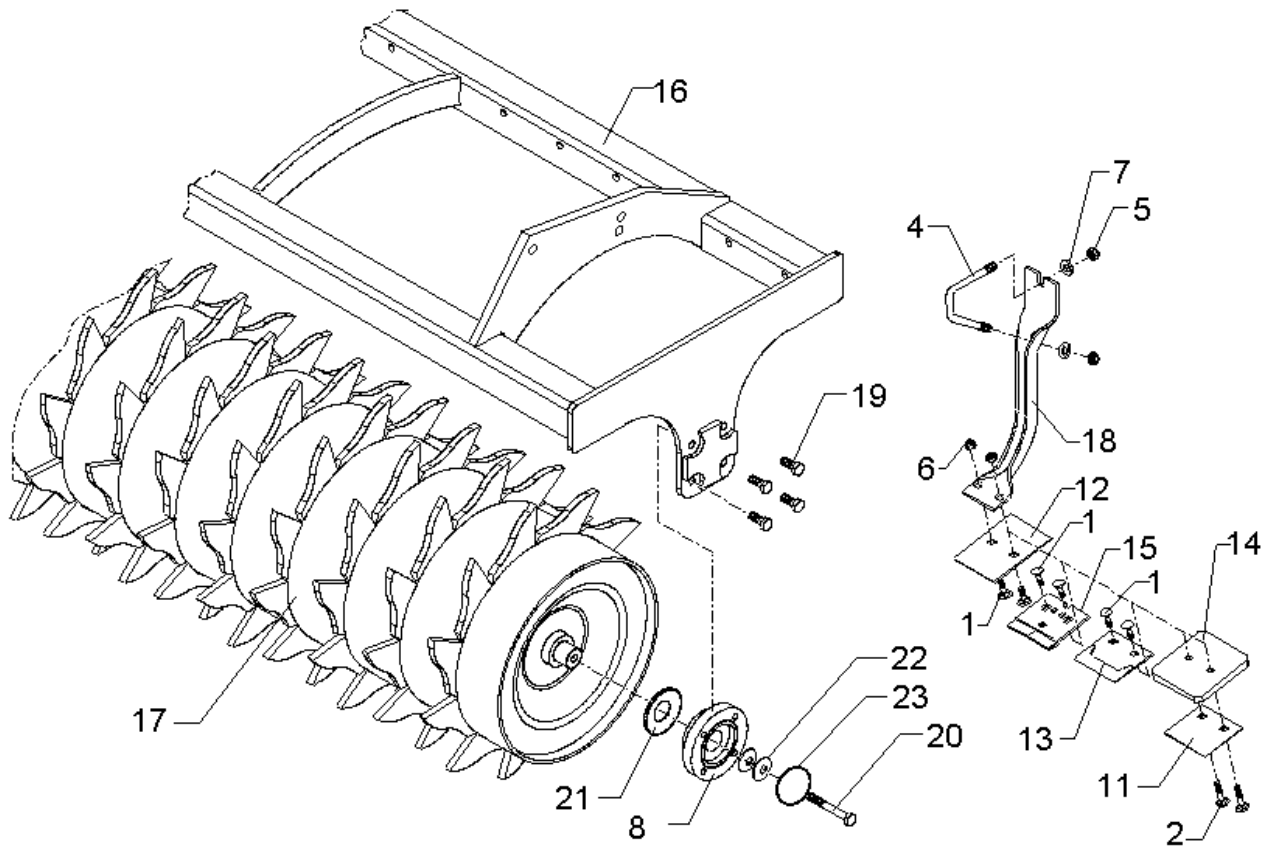
09.20

Pos.	Art.Nr.	Stck.	Artikeltext / Description		Abmessung
23	375 1277	2	O-Ring	O-ring	79x2



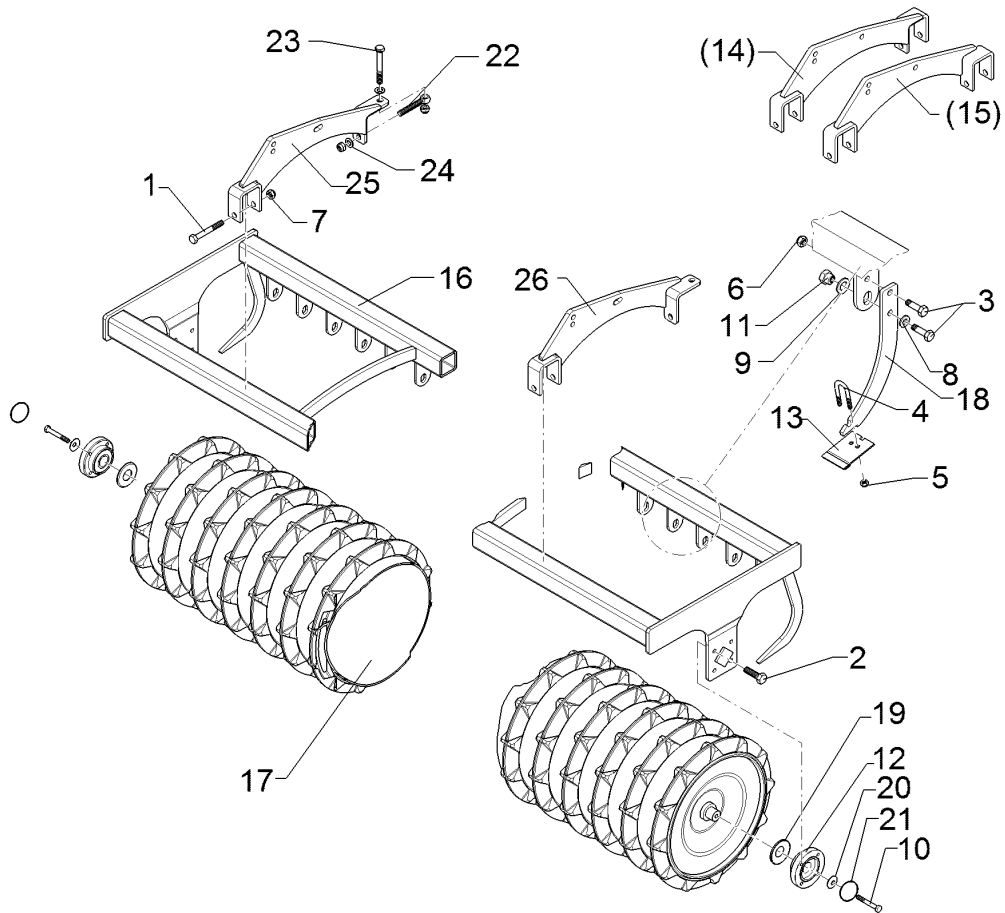
09.20

Pos.	Art.Nr.	Stck.	Artikeltext / Description		Abmessung
1	301 1700	2	Flachrundschraube	Saucer-head screw	M10x20-8.8 DIN603 BK45
2	301 1706	2	Flachrundschraube	Saucer-head screw	M10x30-8.8 Zn DIN603
4	301 7788	20	Bügelschraube	U-bolt	M12/43/94/8.8 Zn
5	303 0934	40	Sicherungsmutter	Selflocking nut	NM12-8 Zn DIN985
6	303 1012	2	Sechskantmutter	Hexagon nut	M10-8 DIN934 BK30oS
7	305 6137	40	Scheibe	Washer	13/25x3 DIN1441-St Zn
8	319 9372	2	Flanschlager-Gehäuseeinheit	Bearing cpl.	RCJ 35 35x118x39,9 4xM12
11	349 2000	1	Abstreifer-Stützplatte	Scraper plate	90x3x85
12	349 2001	1	Abstreifer	Scraper	90x3x130
13	349 2002	1	Abstreifer aufgepanzert	Scraper, hardfaced	90x3x85
14	349 2003	1	Kunststoffabstreifer	Synthetic scraper	110x120x12
15	349 2004	1	Hartmetallabstreifer	Scraper, hard metal	90x5x94
16	422 7431	1	Tragrahmen	Supporting frame	ZPW-R D500-2.50
17	423 2211	1	Zahnpackerwalze	Toothed packer roller	ZPW-R D500x2440
18	423 5901	1	Abstreiferhalter	Carrier for scraper	70x5x337-D420
19	301 3324	8	Sechskantschraube	Hexagon bolt	M12x30-8.8 DIN933 BK30
20	301 3406	2	Sechskantschraube	Hexagon bolt	M12x70-8.8 DIN931 BK30
21	323 0411	2	Schutzkappe	Cap	D80/d35 t=2x5,5 Zn
22	329 6124	2	Tellerfeder	Cup spring	40x14,3x2 DIN2093



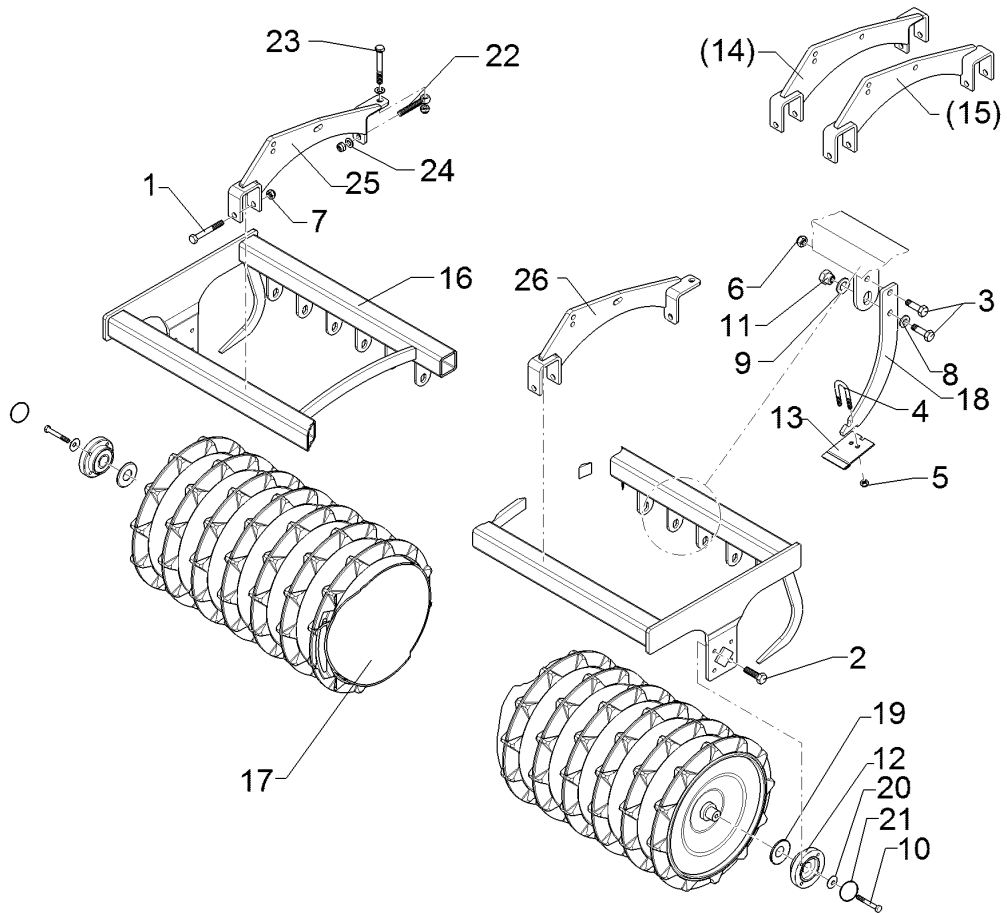
09.20

Pos.	Art.Nr.	Stck.	Artikeltext / Description		Abmessung
23	375 1277	2	O-Ring	O-ring	79x2



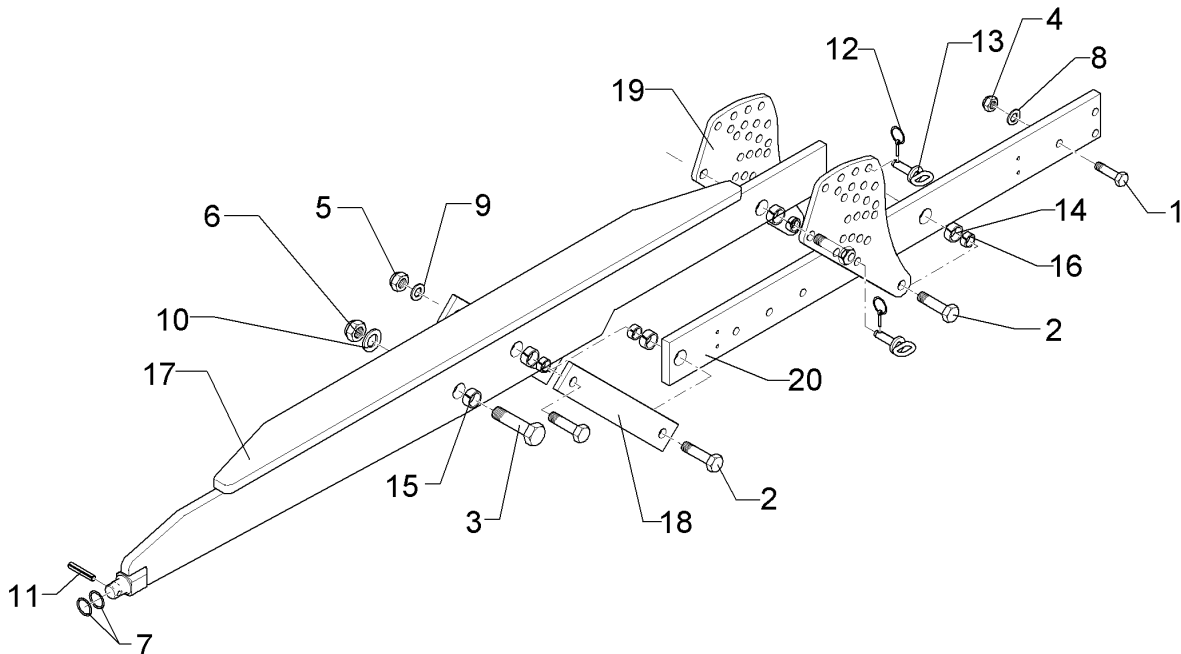
09.20

Pos.	Art.Nr.	Stck.	Artikeltext / Description		Abmessung
1	301 4020	2	Sechskantschraube	Hexagon bolt	M16x110-8.8 DIN931 BK30
2	301 3324	8	Sechskantschraube	Hexagon bolt	M12x30-8.8 DIN933 BK30
3	301 7334	38	Sechskantschraube	Hexagon bolt	M12x35-8.8 DIN933 BK30
4	301 7760	19	Bügelschraube	U-bolt	M8/17/26/8.8 Zn
5	303 0932	38	Sicherungsmutter	Selflocking nut	NM8-8 Zn DIN985
6	303 0934	19	Sicherungsmutter	Selflocking nut	NM12-8 Zn DIN985
7	303 0935	6	Sicherungsmutter	Selflocking nut	NM16-8 Zn DIN985
8	305 6010	19	Scheibe	Washer	D20,5/28x3 Zn
9	305 6167	19	Scheibe	Washer	13/35x5 Zn DIN 6340
10	301 3406	2	Sechskantschraube	Hexagon bolt	M12x70-8.8 DIN931 BK30
11	317 7699	19	Exzenter	Eccentric	SW24/20-M12/E2 Zn
12	319 9372	2	Flanschlager-Gehäuseeinheit	Bearing cpl.	RCJ 35 35x118x39,9 4xM12
13	349 2005	19	Hartmetallabstreifer	Scraper, hard metal	60x5x94
14	422 2916	1	Tragplatte	Support plate	TRW RE
15	422 2917	1	Tragplatte	Support plate	TRW LI
16	422 7441	1	Tragrahmen	Supporting frame	TPW-R D500-2.50-20R125
17	423 2231	1	Trapezpackerwalze	Trapeze packer roller	TPW-R D500-2.50-20R125
18	423 5906	19	Abstreiferhalter	Carrier for scraper	40x8x312
19	323 0411	2	Schutzkappe	Cap	D80/d35 t=2x5,5 Zn



09.20

Pos.	Art.Nr.	Stck.	Artikeltext / Description		Abmessung
20	329 6124	2	Tellerfeder	Cup spring	40x14,3x2 DIN2093
21	375 1277	2	O-Ring	O-ring	79x2
22	301 0853	2	Augenschraube	Eye bolt	BM16x110-8.8 D2=16H9 Zn DIN444
23	301 4039	2	Sechskantschraube	Hexagon bolt	M16x120-8.8 DIN931 BK30
24	305 6141	4	Scheibe	Washer	17/30x3 DIN/ISO-7089
25	422 2932	1	Tragplatte	Support plate	TPW RE
26	422 2933	1	Tragplatte	Support plate	TPW LI

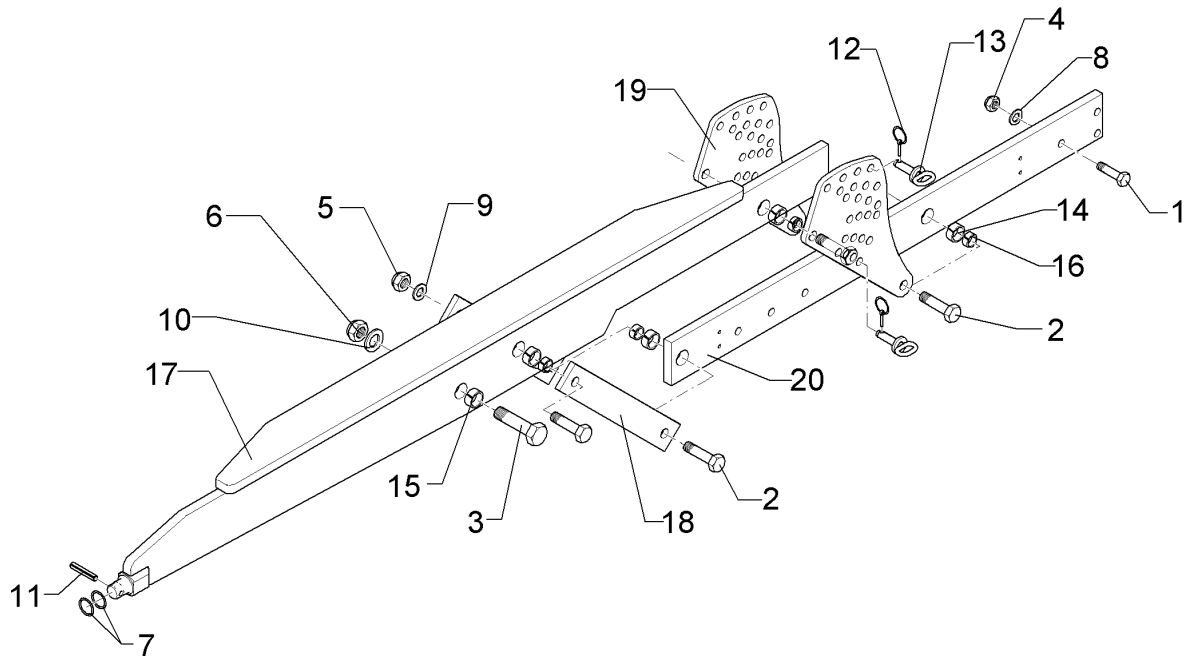


09.20

Pos.	Art.Nr.	Stck.	Artikeltext / Description		Abmessung
1	301 3870	2	Sechskantschraube spezial	Hexagon bolt special	M16x65-10.9
2	301 4603	4	Sechskantschraube spezial	Hexagon bolt special	DIN931 BK45 M20x75ls45xb25-8.8
3	301 4692	1	Sechskantschraube spezial	Hexagon bolt special	BK30 M24x85ls50xb30-8.8
4	303 0935	2	Sicherungsmutter	Selflocking nut	BK30 NM16-8 Zn DIN985
5	303 0936	4	Sicherungsmutter	Selflocking nut	NM20-8 Zn DIN985
6	303 0937	1	Sicherungsmutter	Selflocking nut	NM24-8 Zn DIN985
7	305 2051	1	Passscheibe	Adjusting washer	30x42x1,0 DIN988
8	305 6161	2	Scheibe	Washer	Zn 17/40x6 DIN7349 Zn
9	305 6012	4	Scheibe	Washer	21 ISO7089 Zn
10	305 6252	1	Scheibe	Washer	25 ISO7349 Zn
11	309 6174	1	Spannhülse	Expansion bush	10x70-DIN1481
12	311 9565	2	Klappstift	Securing pin	4,5x40
13	313 8152	2	Bolzen	Pin	D16x51,7/112 V Zn
14	317 3352	4	Einspannbuchse mit Presssitz	Tension bush	EG28/32x20
15	317 3407	1	Einspannbuchse	Tension bush	EG24/32x20-DIN1498
16	317 6657	4	Buchse	Bush	D20,1/28x22
17	417 7101	1	Träger	Carrier	140x20x1879 AC-9 KA
18	417 7103	2	Lenker	Link	60x12x400 AC-9
19	417 7104	2	Verstellplatte	Adjuster plate	2xD20-340 12x210x423 AC-9

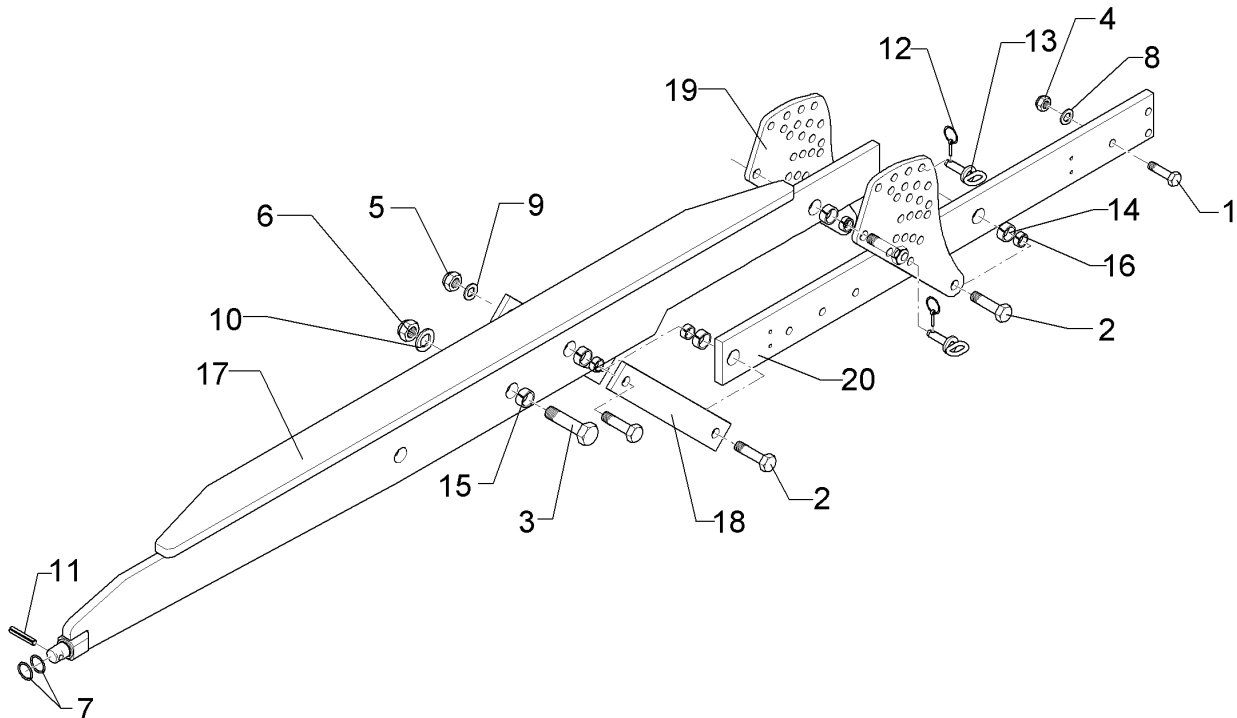
Träger/Carrier	4
----------------	---

Achat 9/500 KA	617 7101
----------------	----------



09.20

Pos.	Art.Nr.	Stck.	Artikeltext / Description		Abmessung
20	417 8098	1	Träger	Carrier	100x20x1162 2xD32 6xD16 4xD7

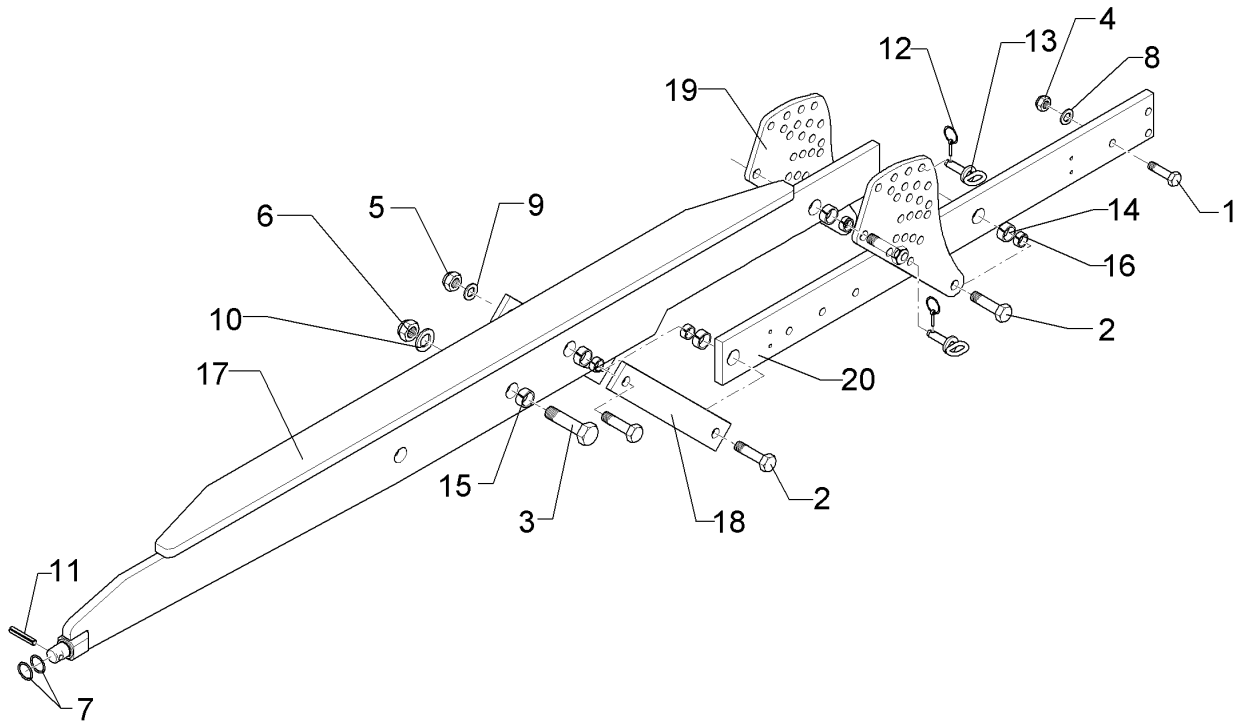


09.20

Pos.	Art.Nr.	Stck.	Artikeltext / Description		Abmessung
1	301 3870	2	Sechskantschraube spezial	Hexagon bolt special	M16x65-10.9
2	301 4603	4	Sechskantschraube spezial	Hexagon bolt special	DIN931 BK45 M20x75ls45xb25-8.8
3	301 4692	1	Sechskantschraube spezial	Hexagon bolt special	BK30 M24x85ls50xb30-8.8
4	303 0935	2	Sicherungsmutter	Selflocking nut	BK30 NM16-8 Zn DIN985
5	303 0936	4	Sicherungsmutter	Selflocking nut	NM20-8 Zn DIN985
6	303 0937	1	Sicherungsmutter	Selflocking nut	NM24-8 Zn DIN985
7	305 2051	1	Passscheibe	Adjusting washer	30x42x1,0 DIN988 Zn
8	305 6161	2	Scheibe	Washer	17/40x6 DIN7349 Zn
9	305 6012	4	Scheibe	Washer	21 ISO7089 Zn
10	305 6252	1	Scheibe	Washer	25 ISO7349 Zn
11	309 6174	1	Spannhülse	Expansion bush	10x70-DIN1481
12	311 9565	2	Klappstift	Securing pin	4,5x40
13	313 8152	2	Bolzen	Pin	D16x51,7/112 V Zn
14	317 3352	4	Einspannbuchse mit Presssitz	Tension bush	EG28/32x20
15	317 3407	1	Einspannbuchse	Tension bush	EG24/32x20-DIN1498
16	317 6657	4	Buchse	Bush	D20,1/28x22
17	417 7102	1	Träger	Carrier	140x20x2179 AC-9 KAUE
18	417 7103	2	Lenker	Link	60x12x400 AC-9 2xD20-340
19	417 7104	2	Verstellplatte	Adjuster plate	12x210x423 AC-9

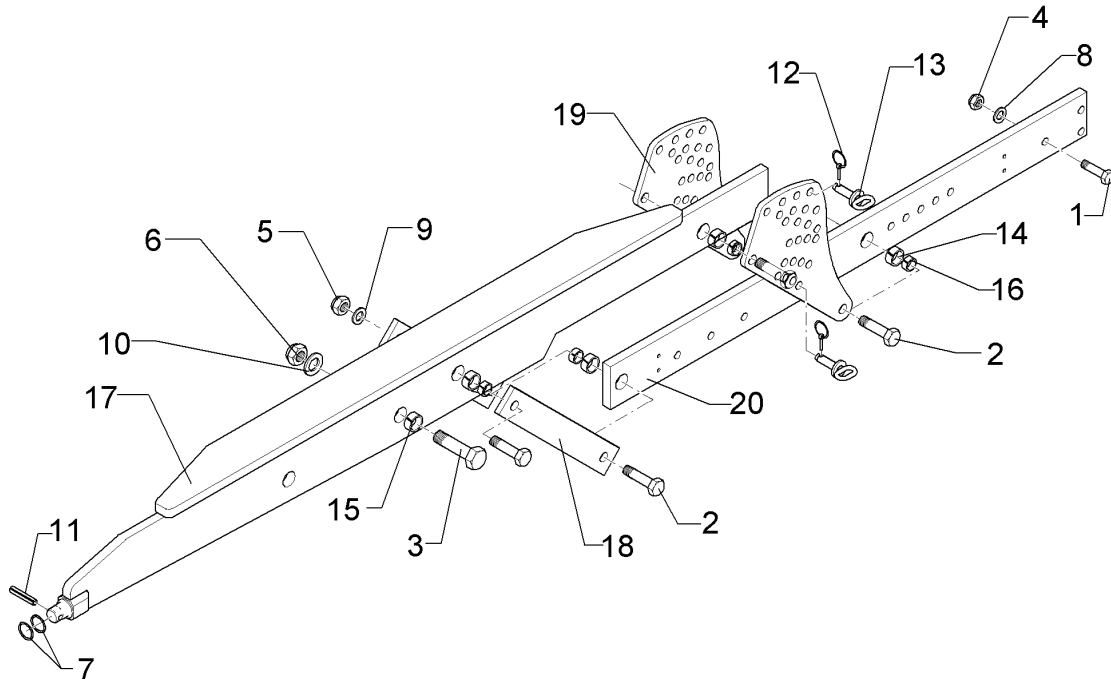
Träger/Carrier	4
-----------------------	----------

Achat 9/500 KA	617 7102
-----------------------	-----------------



09.20

Pos.	Art.Nr.	Stck.	Artikeltext / Description	Abmessung
20	417 8098	1	Träger Carrier	100x20x1162 2xD32 6xD16 4xD7

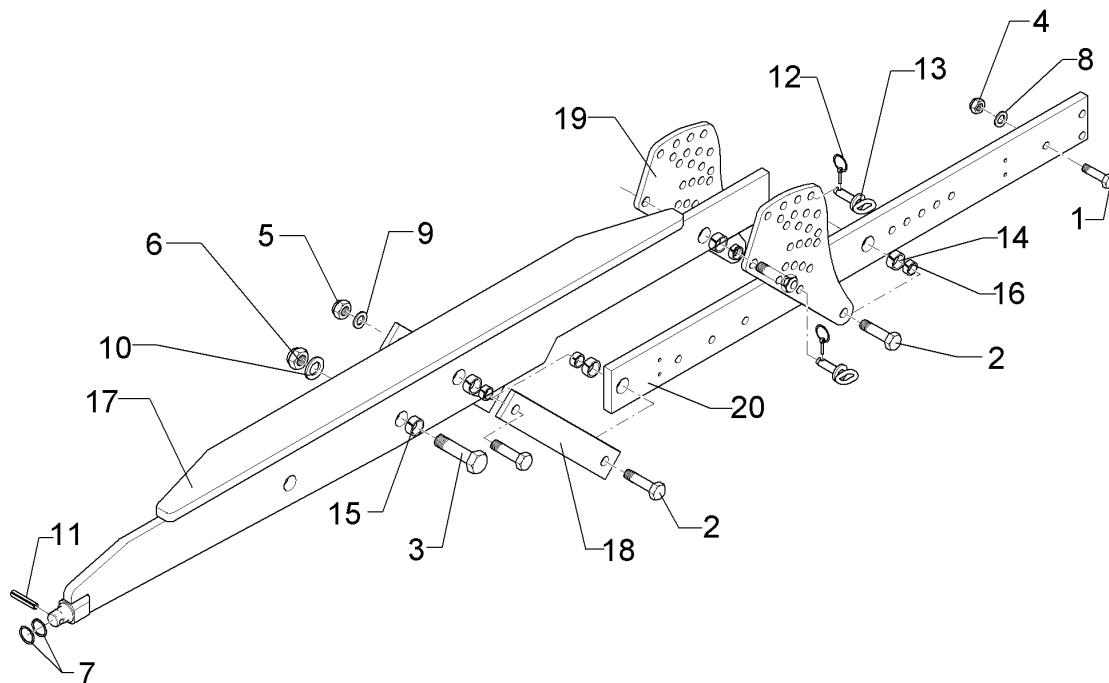


09.20

Pos.	Art.Nr.	Stck.	Artikeltext / Description		Abmessung
1	301 3870	2	Sechskantschraube spezial	Hexagon bolt special	M16x65-10.9
2	301 4603	4	Sechskantschraube spezial	Hexagon bolt special	DIN931 BK45 M20x75ls45xb25-8.8
3	301 4692	1	Sechskantschraube spezial	Hexagon bolt special	BK30 M24x85ls50xb30-8.8
4	303 0935	2	Sicherungsmutter	Selflocking nut	BK30 NM16-8 Zn DIN985
5	303 0936	4	Sicherungsmutter	Selflocking nut	NM20-8 Zn DIN985
6	303 0937	1	Sicherungsmutter	Selflocking nut	NM24-8 Zn DIN985
7	305 2051	1	Passscheibe	Adjusting washer	30x42x1,0 DIN988 Zn
8	305 6161	2	Scheibe	Washer	17/40x6 DIN7349 Zn
9	305 6012	4	Scheibe	Washer	21 ISO7089 Zn
10	305 6252	1	Scheibe	Washer	25 ISO7349 Zn
11	309 6174	1	Spannhülse	Expansion bush	10x70-DIN1481
12	311 9565	2	Klappstift	Securing pin	4,5x40
13	313 8152	2	Bolzen	Pin	D16x51,7/112 V Zn
14	317 3352	4	Einspannbuchse mit Presssitz	Tension bush	EG28/32x20
15	317 3407	1	Einspannbuchse	Tension bush	EG24/32x20-DIN1498
16	317 6657	4	Buchse	Bush	D20,1/28x22
17	417 7101	1	Träger	Carrier	140x20x1879 AC-9 KA
18	417 7103	2	Lenker	Link	60x12x400 AC-9 2xD20-340
19	417 7104	2	Verstellplatte	Adjuster plate	12x210x423 AC-9

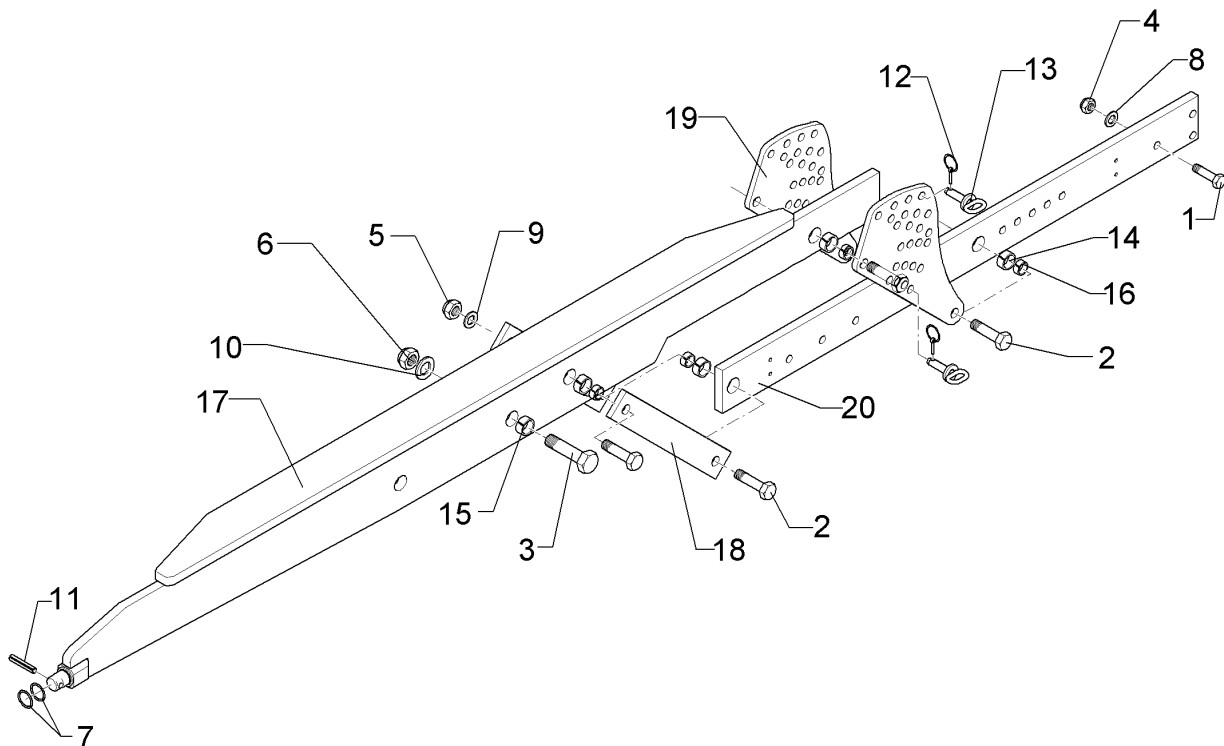
Träger/Carrier	4
-----------------------	----------

Achat 9/500 KA	617 7103
-----------------------	-----------------



09.20

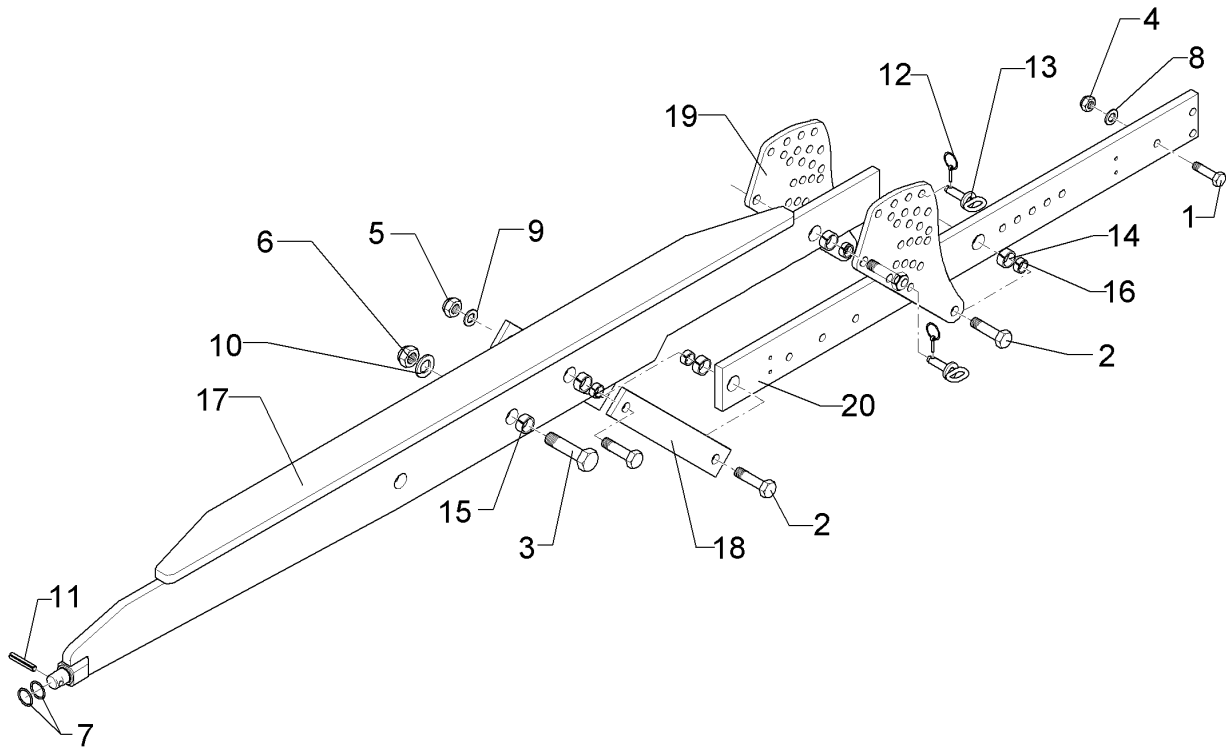
Pos.	Art.Nr.	Stck.	Artikeltext / Description		Abmessung
20	417 8099	1	Träger	Carrier	100x20x1282 2xD32 11xD16 4xD7



09.20

Pos.	Art.Nr.	Stck.	Artikeltext / Description		Abmessung
1	301 3870	2	Sechskantschraube spezial	Hexagon bolt special	M16x65-10.9
2	301 4603	4	Sechskantschraube spezial	Hexagon bolt special	DIN931 BK45 M20x75ls45xb25-8.8
3	301 4692	1	Sechskantschraube spezial	Hexagon bolt special	BK30 M24x85ls50xb30-8.8
4	303 0935	2	Sicherungsmutter	Selflocking nut	BK30 NM16-8 Zn DIN985
5	303 0936	4	Sicherungsmutter	Selflocking nut	NM20-8 Zn DIN985
6	303 0937	1	Sicherungsmutter	Selflocking nut	NM24-8 Zn DIN985
7	305 2051	1	Passscheibe	Adjusting washer	30x42x1,0 DIN988 Zn
8	305 6161	2	Scheibe	Washer	17/40x6 DIN7349 Zn
9	305 6012	4	Scheibe	Washer	21 ISO7089 Zn
10	305 6252	1	Scheibe	Washer	25 ISO7349 Zn
11	309 6174	1	Spannhülse	Expansion bush	10x70-DIN1481
12	311 9565	2	Klappstift	Securing pin	4,5x40
13	313 8152	2	Bolzen	Pin	D16x51,7/112 V Zn
14	317 3352	4	Einspannbuchse mit Presssitz	Tension bush	EG28/32x20
15	317 3407	1	Einspannbuchse	Tension bush	EG24/32x20-DIN1498
16	317 6657	4	Buchse	Bush	D20,1/28x22
17	417 7102	1	Träger	Carrier	140x20x2179 AC-9 KAUE
18	417 7103	2	Lenker	Link	60x12x400 AC-9 2xD20-340
19	417 7104	2	Verstellplatte	Adjuster plate	12x210x423 AC-9

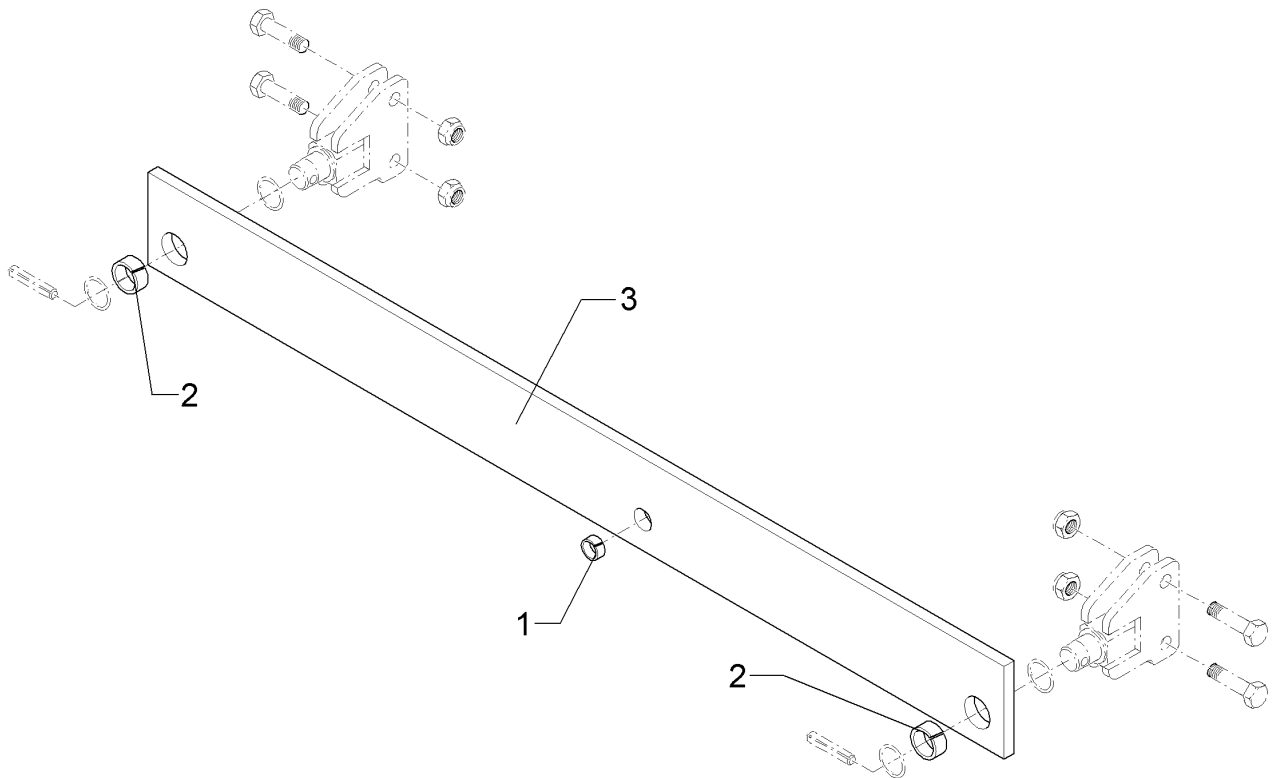
Träger/Carrier	4
Achat 9/500 KA	617 7104



09.20

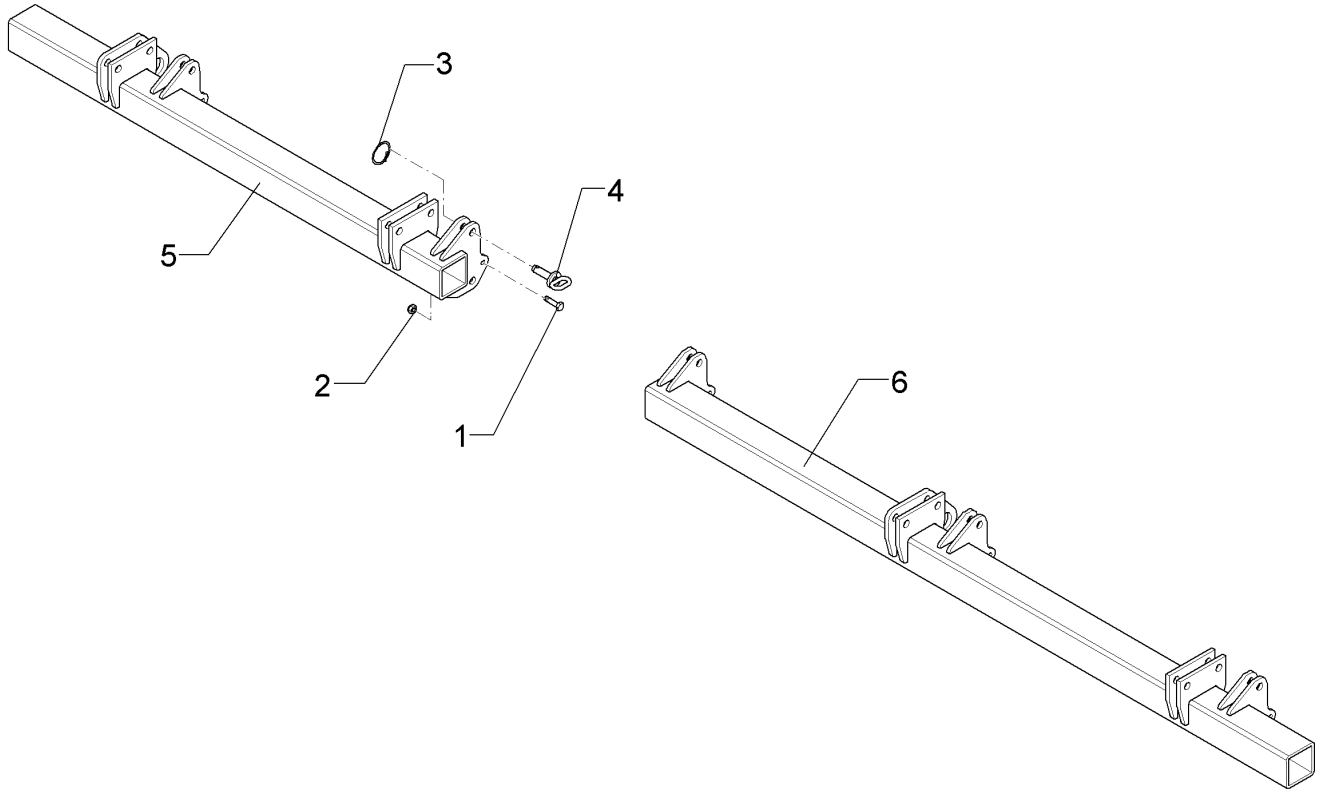
Pos.	Art.Nr.	Stck.	Artikeltext / Description	Abmessung
20	417 8099	1	Träger Carrier	100x20x1282 2xD32 11xD16 4xD7

Waagebalken/Balance bar	4
Achat 9/500 KA	617 7110



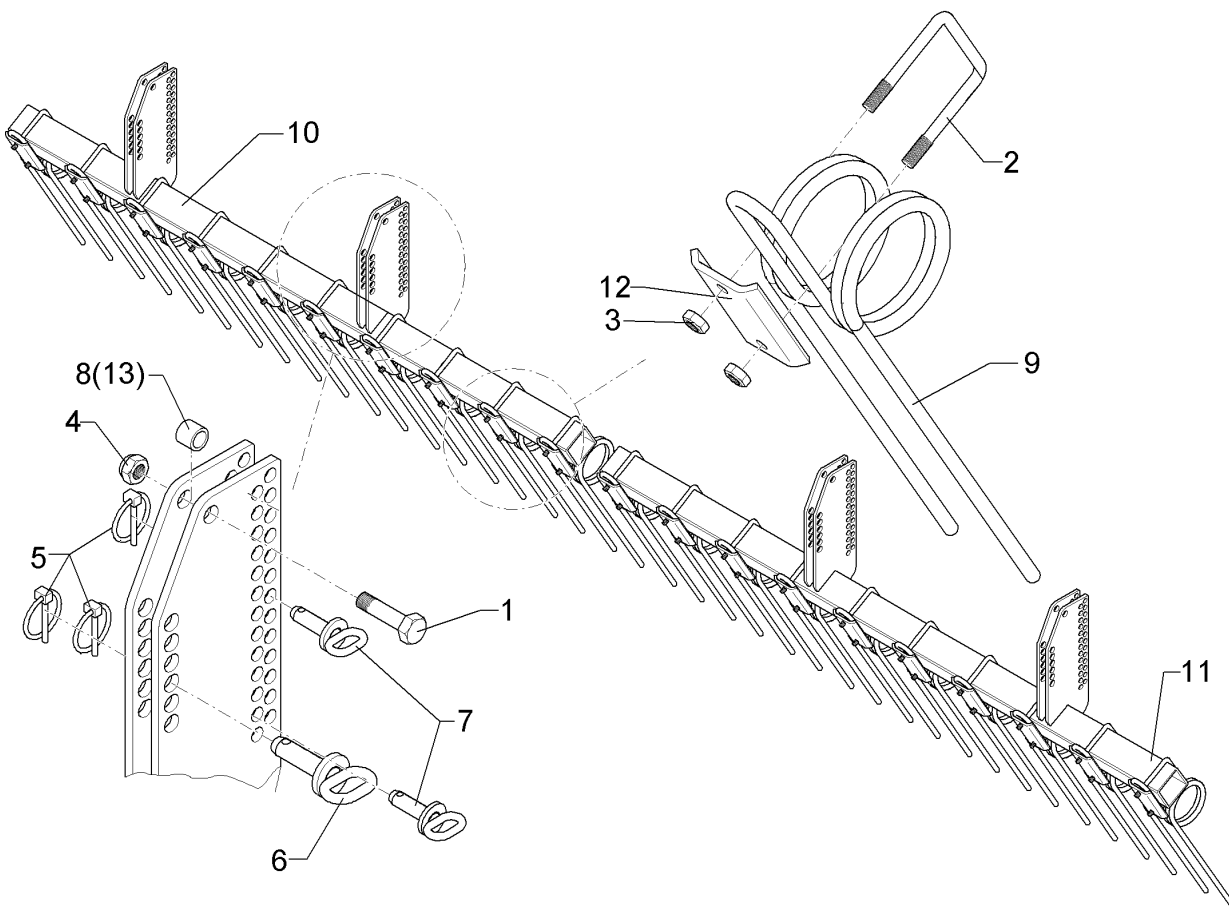
09.20

Pos.	Art.Nr.	Stck.	Artikeltext / Description	Abmessung
1	317 3338	1	Einspannbuchse mit Presssitz	EG20/26x16
2	317 3351	2	Einspannbuchse	EG30/38x16-DIN1498
3	417 7110	1	Waagebalken	140x15x1348 Thorit/Achat 9/500



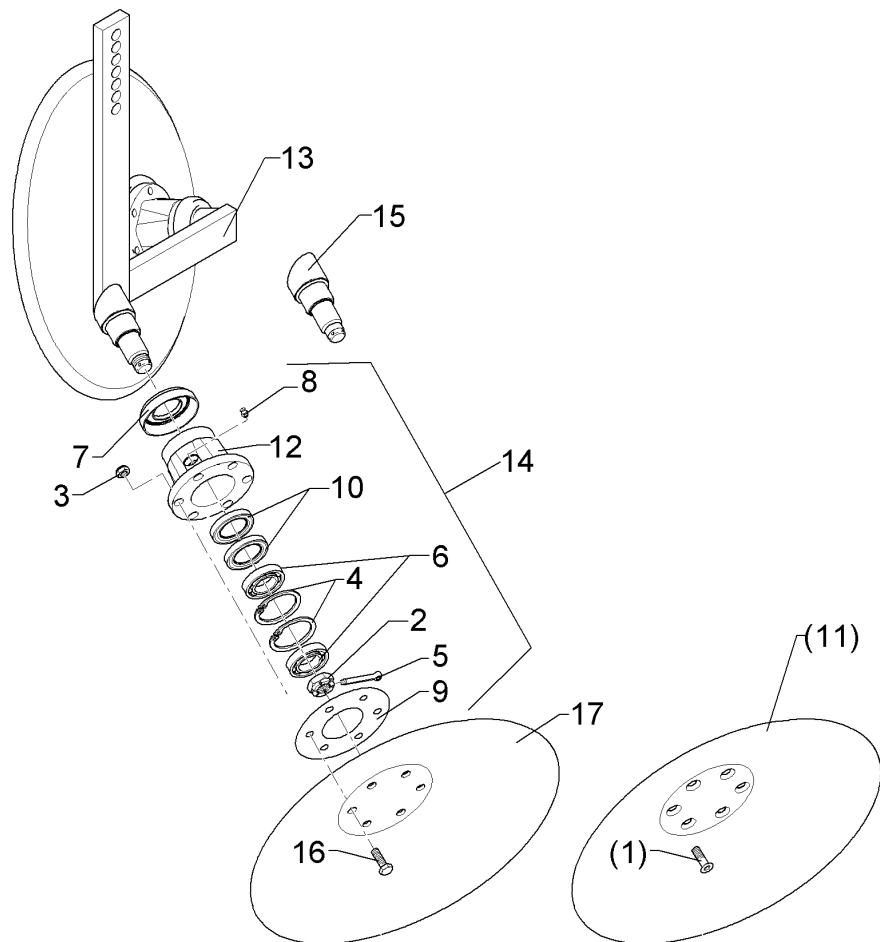
09.20

Pos.	Art.Nr.	Stck.	Artikeltext / Description		Abmessung
1	301 3240	6	Sechskantschraube spezial	Hexagon bolt special	M10x45ls31xb11-8.8 BK30
2	303 0933	6	Sicherungsmutter	Selflocking nut	NM10-8 DIN985 Zn
3	305 8551	6	Sicherungsring	Retaining ring	Di41x3 A2
4	313 1530	6	Bolzen mit Griff	Pin with grip	D15x47,5/106 Zn
5	417 8172	1	Tragrohr für Hohlscheiben	Frame for hollow discs	80x80x1919 RE Thorit 10/500 KA
6	417 8173	1	Tragrohr für Hohlscheiben	Frame for hollow discs	80x80x2322 LI Thorit 10/500 KA



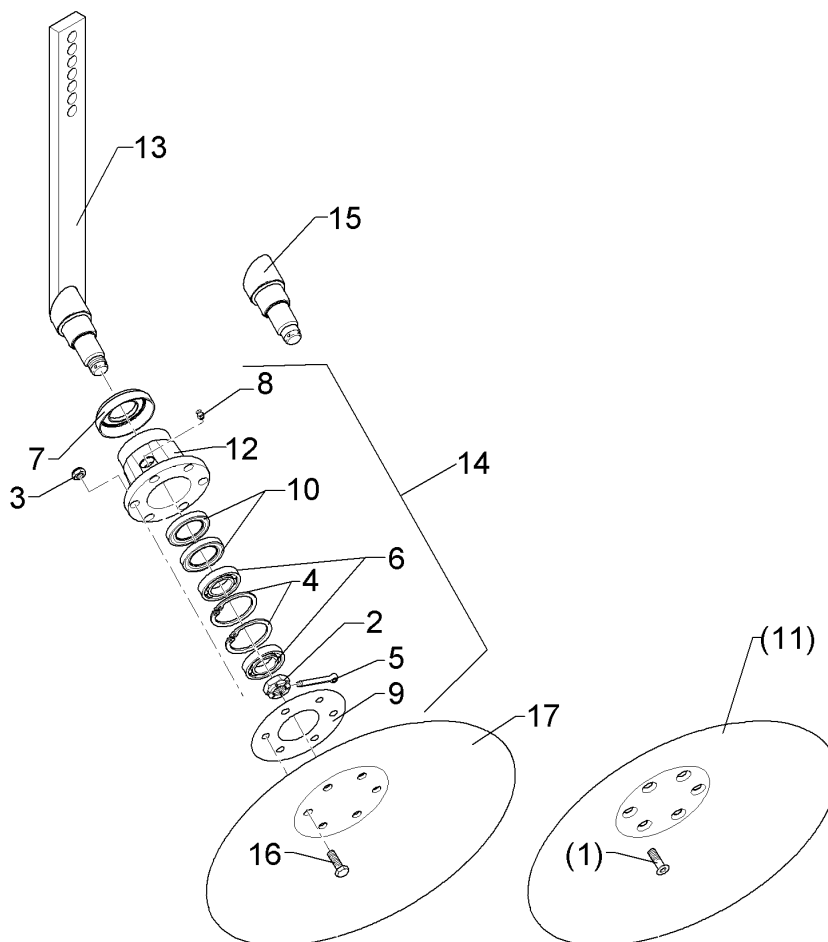
09.20

Pos.	Art.Nr.	Stck.	Artikeltext / Description		Abmessung
1	301 3837	4	Sechskantschraube	Hexagon bolt	M16x60-8.8 DIN931 BK30
2	301 7785	24	Bügelsschraube	U-bolt	M10x80x110 Zn
3	303 0933	48	Sicherungsmutter	Selflocking nut	NM10-8 DIN985 Zn
4	303 0935	4	Sicherungsmutter	Selflocking nut	NM16-8 Zn DIN985
5	311 9565	12	Klappstift	Securing pin	4,5x40
6	313 1530	4	Bolzen mit Griff	Pin with grip	D15x47,5/106 Zn
7	313 7807	8	Bolzen	Pin	D12x59/117,5 V Zn
8	317 6658	4	Buchse	Bush	D16/22x22
9	353 8801	24	Striegelzinken	Harrow tine	STD/12mm
10	422 6392	1	Tragrohr	Carrier tube	80x80x4,5x2470-RE Achat 9/500
11	422 6393	1	Tragrohr	Carrier tube	80x80x4,5x2470-LI Achat 9/500
12	459 4560	24	Klemmplatte	Clamping plate	80x6x120 1x90-D11
13	317 6681	4	Röhrchen	Tube	D24x3x22+1 Zn



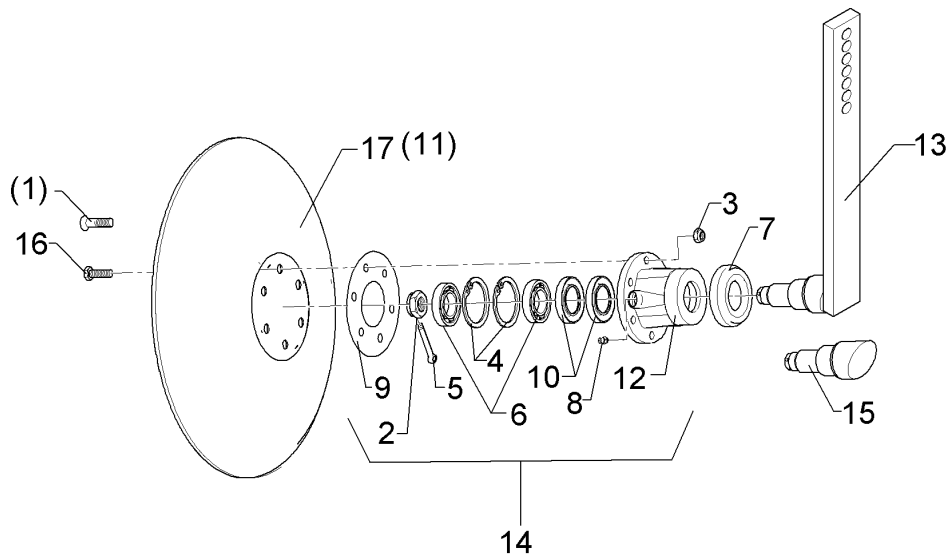
09.20

Pos.	Art.Nr.	Stck.	Artikeltext / Description	Abmessung	
1	301 6123	12	Senkschraube	Countersunk bolt	M10x30-10.9 DIN7991-A BK45
2	303 0193	1	Kronenmutter	Castle nut	DIN937-M24x1,5-22H
3	303 0933	12	Sicherungsmutter	Selflocking nut	NM10-8 DIN985 Zn
4	305 8924	2	Sicherungsring	Retaining ring	62x2 DIN472
5	311 7613	1	Splint	Peg	3,2x40 DIN94-St Zn
6	319 9116	2	Kegelrollenlager	Tapered roller bearing	30206.
7	323 0410	2	Schutzkappe	Cap	D81/77/40x18x2 Zn
8	323 6345	1	Schmiernippel	Grease nipple	H 1, M 6 x 1,0, mit verstärkte
9	323 7641	1	Dichtung	Seal	D120/65x1,6
10	323 8032	2	Wellendichtring	Oil seal	40x55x7 BA
11	349 0458	2	Hohlscheibe	Concave disc	D450/100x5 90 GRD
12	447 8882	1	Nabe	Hub	668 A
13	457 2418	1	Scheibenträger	Disc carrier	50x18 2xD450-SM9
14	547 8883	2	Lagerung	Bearing	668A 2x30206
15	215 1636	1	Achse	Axle	D50/40/30x128
16	301 5004	12	Sechskantschraube	Hexagon bolt	M10x30-8.8 DIN933 BK30
17	349 0459	2	Hohlscheibe	Concave disc	D450/100x5



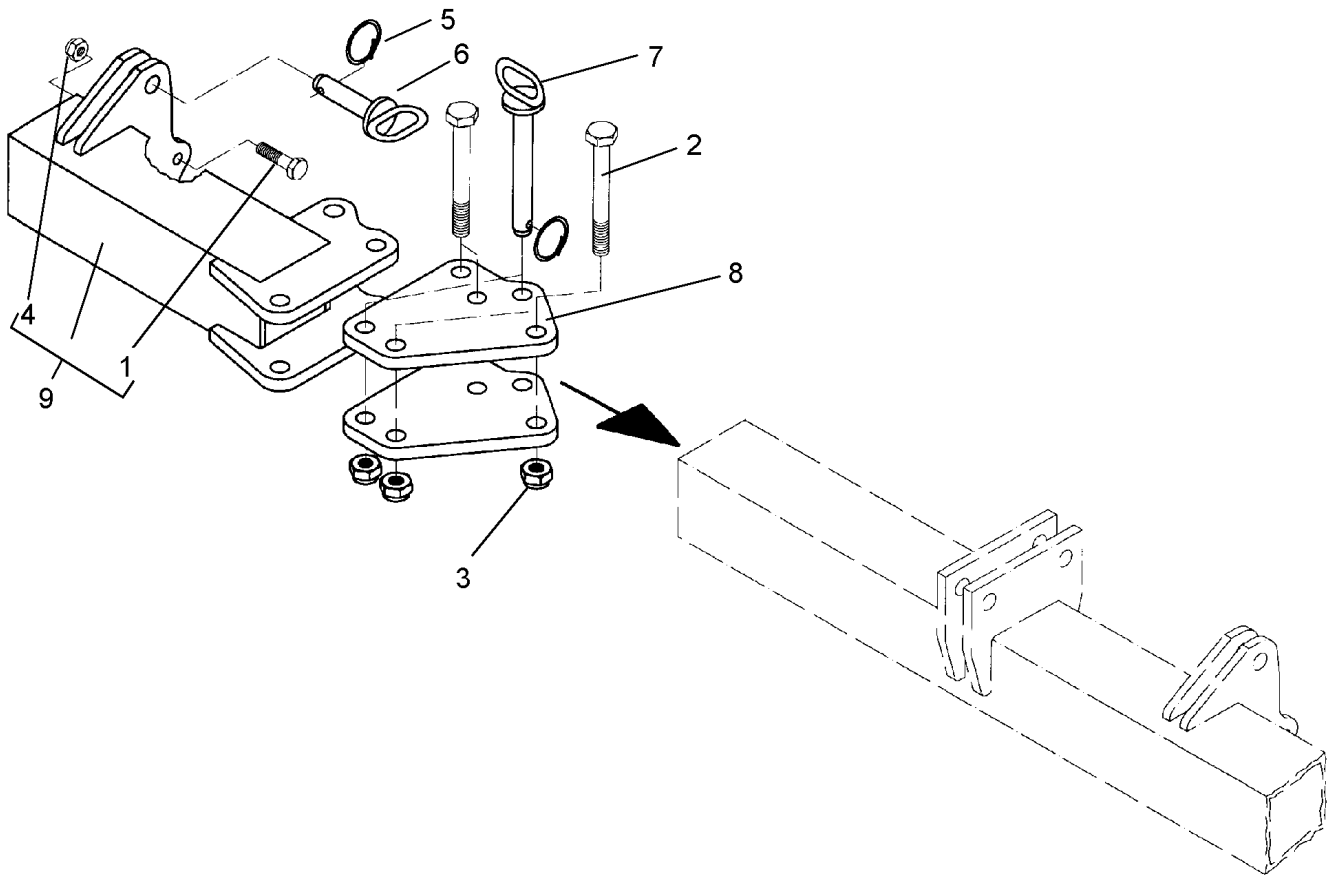
09.20

Pos.	Art.Nr.	Stck.	Artikeltext / Description		Abmessung
1	301 6123	6	Senkschraube	Countersunk bolt	M10x30-10.9 DIN7991-A BK45
2	303 0193	1	Kronenmutter	Castle nut	DIN937-M24x1,5-22H
3	303 0933	6	Sicherungsmutter	Selflocking nut	NM10-8 DIN985 Zn
4	305 8924	2	Sicherungsring	Retaining ring	62x2 DIN472
5	311 7613	1	Splint	Peg	3,2x40 DIN94-St Zn
6	319 9116	2	Kegelrollenlager	Tapered roller bearing	30206.
7	323 0410	1	Schutzkappe	Cap	D81/77/40x18x2 Zn
8	323 6345	1	Schmiernippel	Grease nipple	H 1, M 6 x 1,0, mit verstärkte
9	323 7641	1	Dichtung	Seal	D120/65x1,6
10	323 8032	2	Wellendichtring	Oil seal	40x55x7 BA
11	349 0458	1	Hohlscheibe	Concave disc	D450/100x5 90 GRD
12	447 8882	1	Nabe	Hub	668 A
13	457 2420	1	Scheibenträger	Disc carrier	RE 1xD450-SM9
14	547 8883	1	Lagerung	Bearing	668A 2x30206
15	215 1636	1	Achse	Axle	D50/40/30x128
16	301 5004	6	Sechskantschraube	Hexagon bolt	M10x30-8.8 DIN933 BK30
17	349 0459	1	Hohlscheibe	Concave disc	D450/100x5



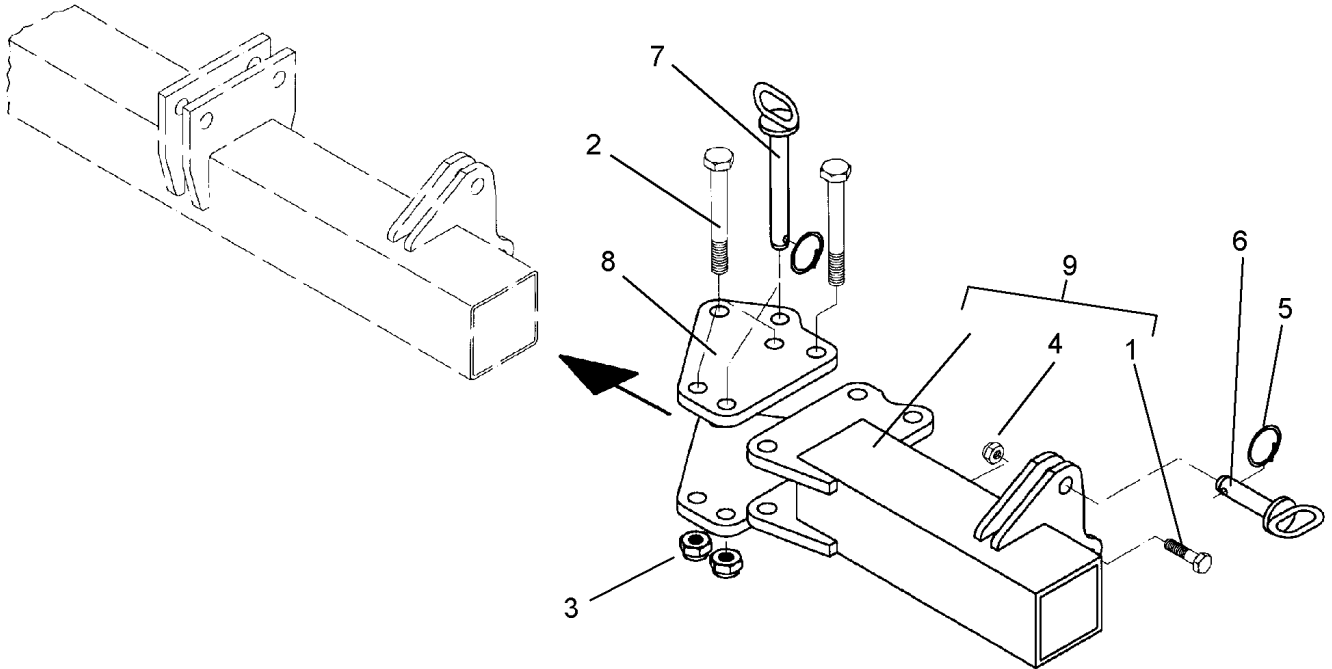
09.20

Pos.	Art.Nr.	Stck.	Artikeltext / Description		Abmessung
1	301 6123	6	Senkschraube	Countersunk bolt	M10x30-10.9 DIN7991-A BK45
2	303 0193	1	Kronenmutter	Castle nut	DIN937-M24x1,5-22H
3	303 0933	6	Sicherungsmutter	Selflocking nut	NM10-8 DIN985 Zn
4	305 8924	2	Sicherungsring	Retaining ring	62x2 DIN472
5	311 7613	1	Splint	Peg	3,2x40 DIN94-St Zn
6	319 9116	2	Kegelrollenlager	Tapered roller bearing	30206.
7	323 0410	1	Schutzkappe	Cap	D81/77/40x18x2 Zn
8	323 6345	1	Schmiernippel	Grease nipple	H 1, M 6 x 1,0, mit verstärkte
9	323 7641	1	Dichtung	Seal	D120/65x1,6
10	323 8032	2	Wellendichtring	Oil seal	40x55x7 BA
11	349 0458	1	Hohlscheibe	Concave disc	D450/100x5 90 GRD
12	447 8882	1	Nabe	Hub	668 A
13	457 2421	1	Scheibenträger	Disc carrier	LI 1xD450-SM9
14	547 8883	1	Lagerung	Bearing	668A 2x30206
15	215 1636	1	Achse	Axle	D50/40/30x128
16	301 5004	6	Sechskantschraube	Hexagon bolt	M10x30-8.8 DIN933 BK30
17	349 0459	1	Hohlscheibe	Concave disc	D450/100x5



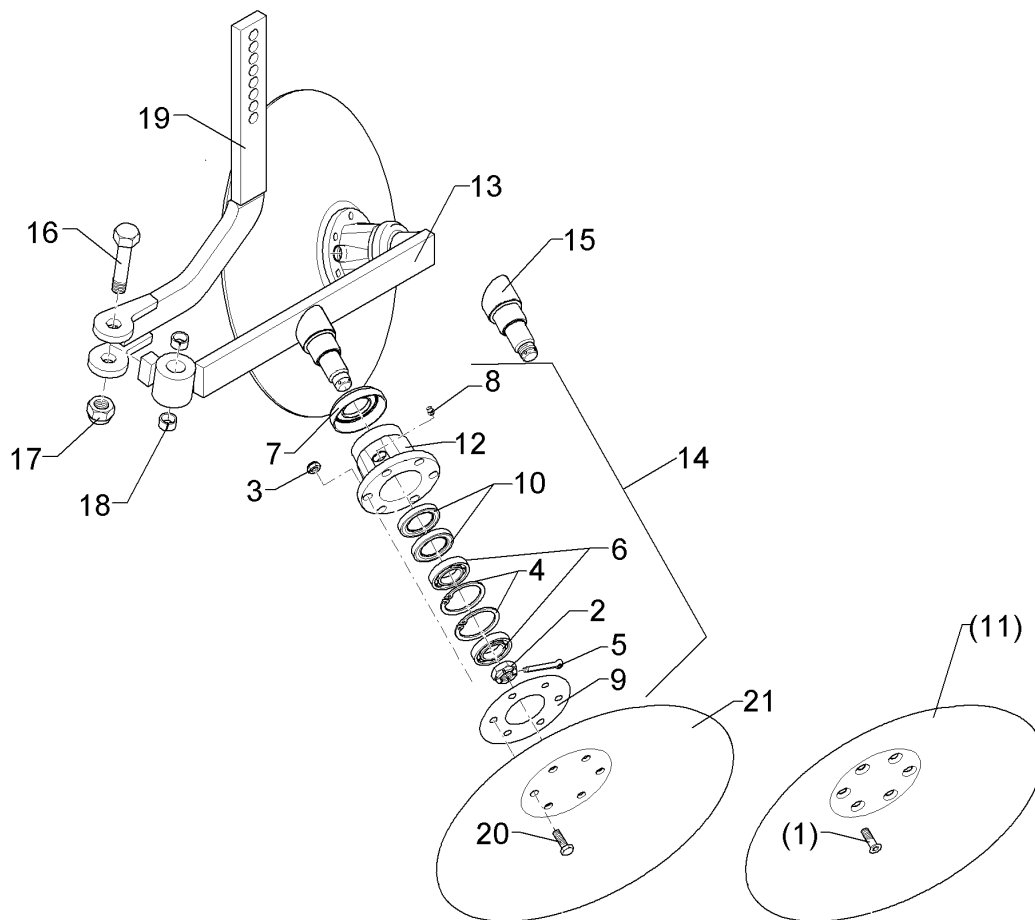
09.20

Pos.	Art.Nr.	Stck.	Artikeltext / Description		Abmessung
1	301 3240	1	Sechskantschraube spezial	Hexagon bolt special	M10x45ls31xb11-8.8 BK30
2	301 4039	4	Sechskantschraube	Hexagon bolt	M16x120-8.8 DIN931 BK30
3	303 0935	4	Sicherungsmutter	Selflocking nut	NM16-8 Zn DIN985
4	303 0933	1	Sicherungsmutter	Selflocking nut	NM10-8 DIN985 Zn
5	305 8551	2	Sicherungsring	Retaining ring	Di41x3 A2
6	313 1530	1	Bolzen mit Griff	Pin with grip	D15x47,5/106 Zn
7	313 8715	1	Bolzen mit Griff	Pin with grip	D16x116,75/135 Zn
8	417 6307	2	Platte	Plate	12x142x162,2
9	417 6308	1	Seitenteil	Lateral section	80x80x348 SM9 RE



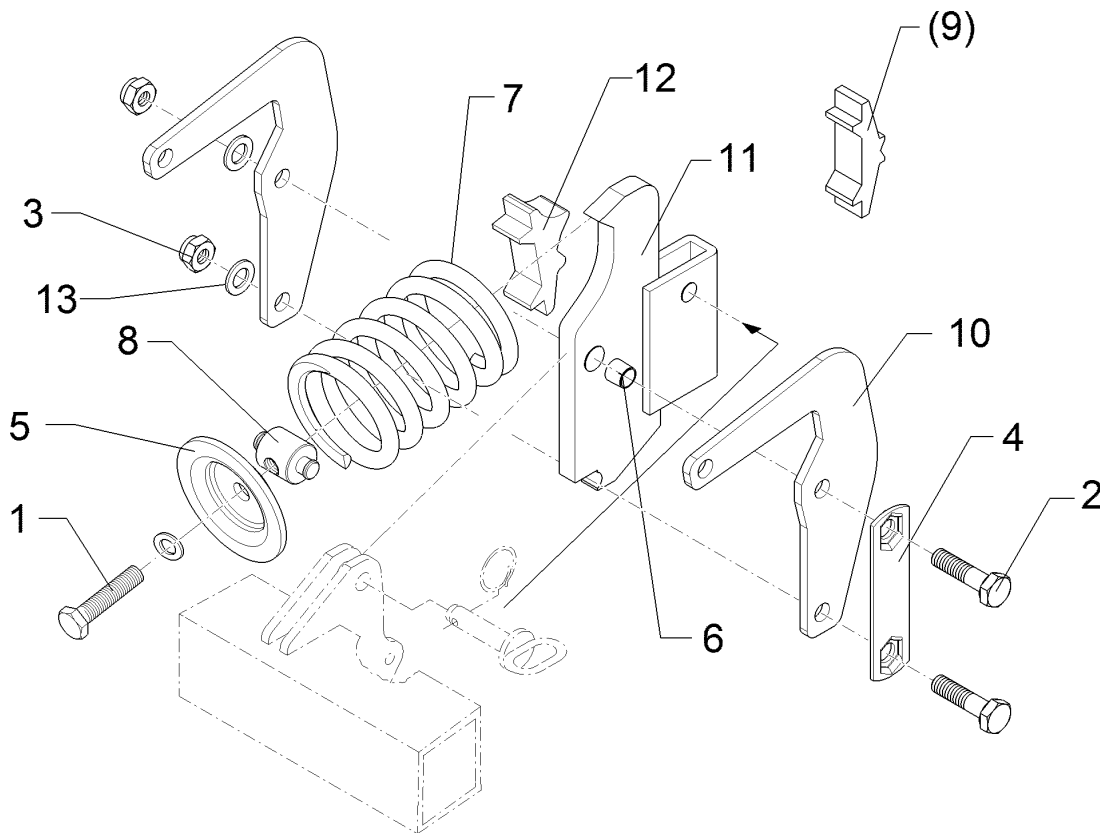
09.20

Pos.	Art.Nr.	Stck.	Artikeltext / Description		Abmessung
1	301 3240	1	Sechskantschraube spezial	Hexagon bolt special	M10x45ls31xb11-8.8 BK30
2	301 4039	4	Sechskantschraube	Hexagon bolt	M16x120-8.8 DIN931 BK30
3	303 0935	4	Sicherungsmutter	Selflocking nut	NM16-8 Zn DIN985
4	303 0933	1	Sicherungsmutter	Selflocking nut	NM10-8 DIN985 Zn
5	305 8551	2	Sicherungsring	Retaining ring	Di41x3 A2
6	313 1530	1	Bolzen mit Griff	Pin with grip	D15x47,5/106 Zn
7	313 8715	1	Bolzen mit Griff	Pin with grip	D16x116,75/135 Zn
8	417 6307	2	Platte	Plate	12x142x162,2
9	417 6309	1	Seitenteil	Lateral section	80x80x348 SM9 LI



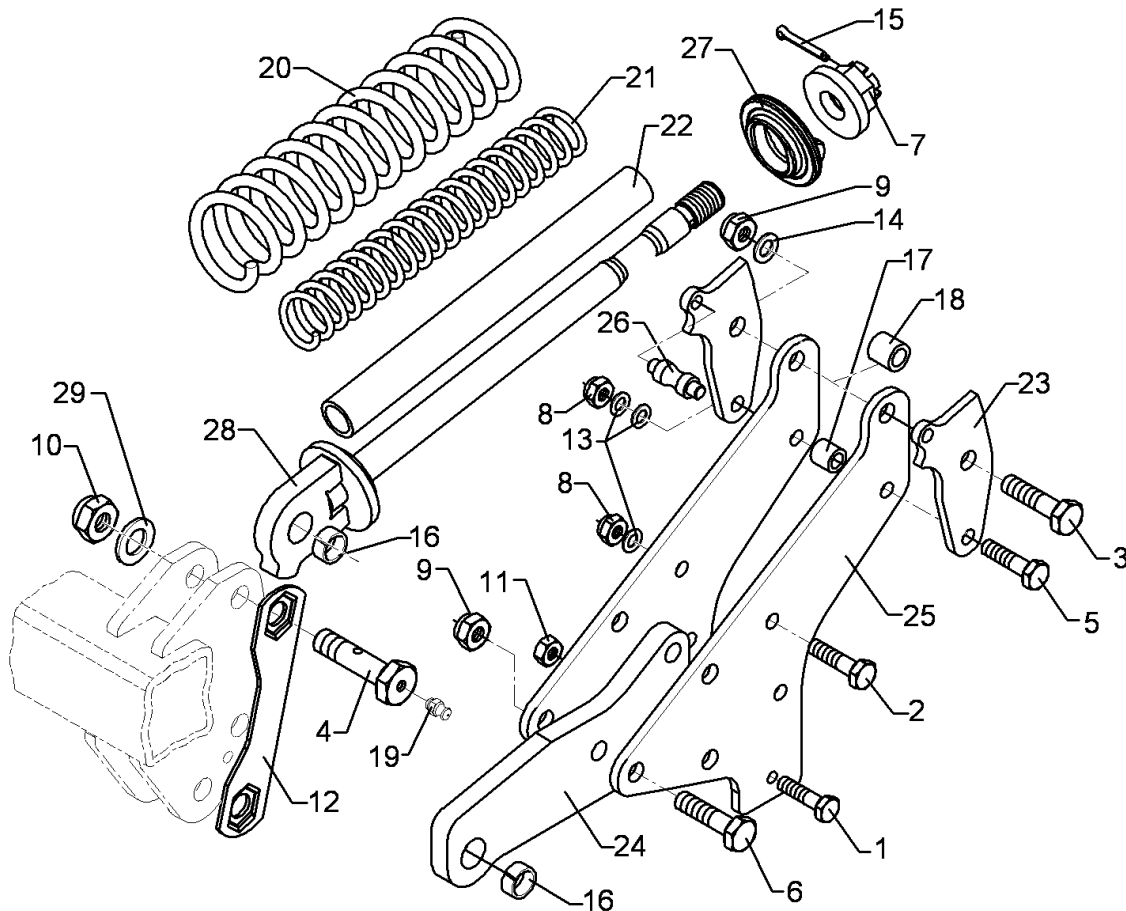
09.20

Pos.	Art.Nr.	Stck.	Artikeltext / Description		Abmessung
1	301 6123	12	Senkschraube	Countersunk bolt	M10x30-10.9 DIN7991-A BK45
2	303 0193	1	Kronenmutter	Castle nut	DIN937-M24x1,5-22H
3	303 0933	12	Sicherungsmutter	Selflocking nut	NM10-8 DIN985 Zn
4	305 8924	2	Sicherungsring	Retaining ring	62x2 DIN472
5	311 7613	1	Splint	Peg	3,2x40 DIN94-St Zn
6	319 9116	2	Kegelrollenlager	Tapered roller bearing	30206.
7	323 0410	2	Schutzkappe	Cap	D81/77/40x18x2 Zn
8	323 6345	1	Schmiernippel	Grease nipple	H 1, M 6 x 1,0, mit verstärkte
9	323 7641	1	Dichtung	Seal	D120/65x1,6
10	323 8032	2	Wellendichtring	Oil seal	40x55x7 BA
11	349 0458	2	Hohlscheibe	Concave disc	D450/100x5 90 GRD
12	447 8882	1	Nabe	Hub	668 A
13	457 2440	1	Scheibenträger mitte	Disc carrier	50x18 2xD450-AC.9
14	547 8883	2	Lagerung	Bearing	668A 2x30206
15	215 1636	2	Achse	Axle	D50/40/30x128
16	301 4408	1	Sechskantschraube spezial	Hexagon bolt special	M20x100ls70xb25-10.9 BK45
17	303 0936	1	Sicherungsmutter	Selflocking nut	NM20-8 Zn DIN985
18	317 3394	2	Einspannbuchse	Tension bush	EG20/26x25-DIN1498
19	457 2441	1	Halm mitte	Stalk	50x18 AC.9/TH.9
20	301 5004	12	Sechskantschraube	Hexagon bolt	M10x30-8.8 DIN933 BK30
21	349 0459	2	Hohlscheibe	Concave disc	D450/100x5



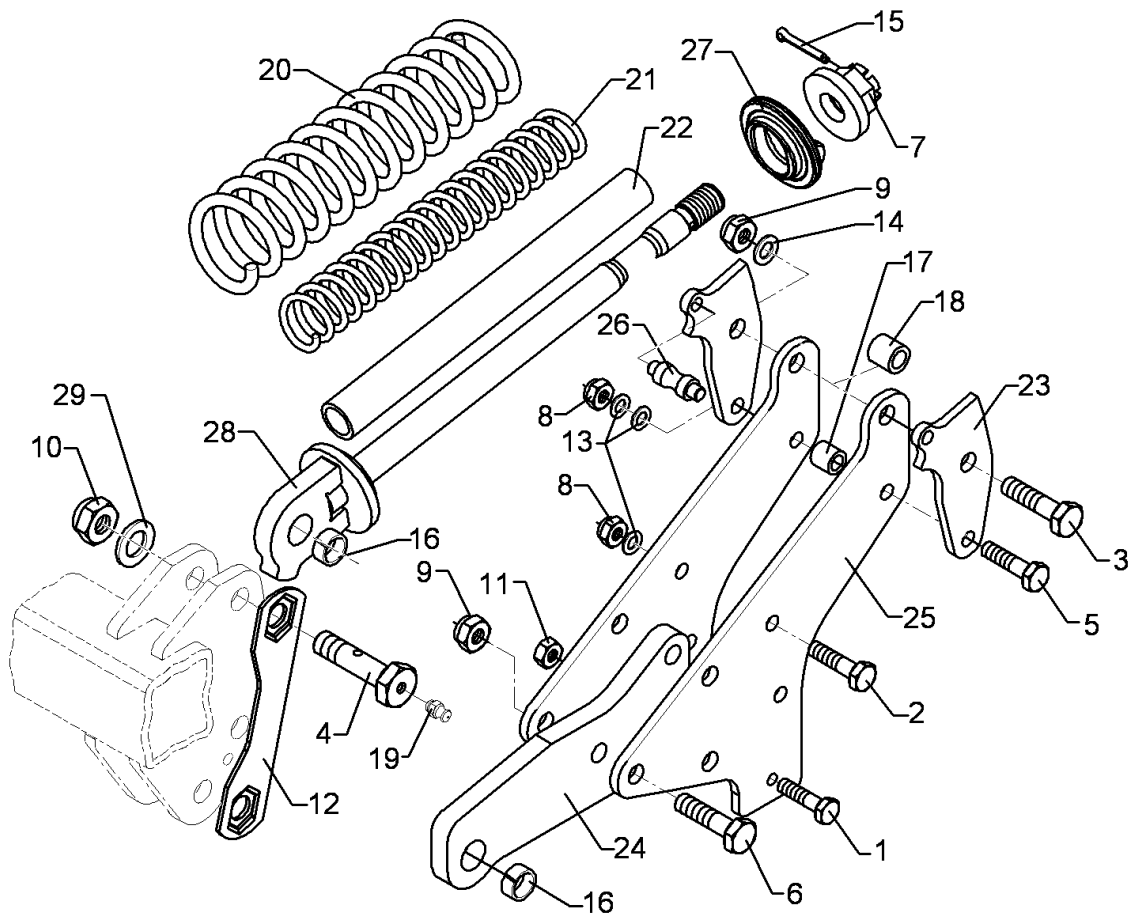
09.20

Pos.	Art.Nr.	Stck.	Artikeltext / Description		Abmessung
1	301 5066	1	Sechskantschraube	Hexagon bolt	M16x70-8.8 DIN933 BK30
2	301 3920	2	Sechskantschraube spezial	Hexagon bolt special	M16x80ls55xb20-8.8 BK30
3	303 0935	2	Sicherungsmutter	Selflocking nut	NM16-8 Zn DIN985
4	305 1324	1	Sicherungsblech	Locking plate	40x4x160 1x120-SW24 Zn
5	305 6678	1	Scheibe	Washer	D115/80x20x6 GEK
6	317 3336	1	Einspannbuchse	Tension bush	EG16/22x18-DIN1498
7	329 8469	1	Druckfeder	Compression spring	14x97x202
8	427 5701	1	Gelenkmutter	Articulated nut	D35/16/14x59-M16
9	427 5702	1	Druckplatte	Pressure plate	30x110x36 Zn
10	427 5710	2	Federhalter	Holder	8x215x271
11	427 5712	1	Halmführung	Stalk guiding	50x18-18 2xD17 1xD22
12	427 5703	1	Druckplatte	Pressure plate	30x55x110 Zn
13	305 6141	3	Scheibe	Washer	17/30x3 DIN/ISO-7089



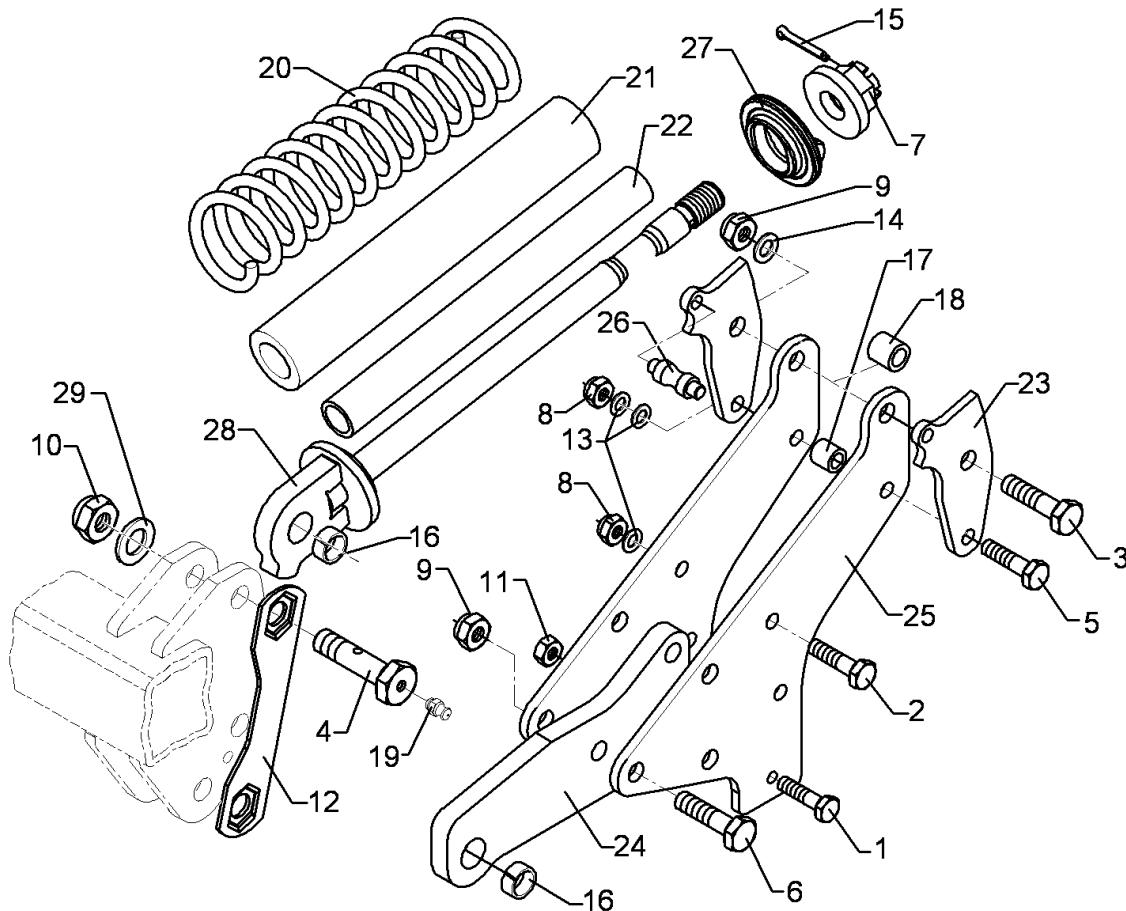
09.20

Pos.	Art.Nr.	Stck.	Artikeltext / Description		Abmessung
1	301 3391	1	Sechskantschraube spezial	Hexagon bolt special	M12x60ls42xb15-10.9 BK45
2	301 3870	1	Sechskantschraube spezial	Hexagon bolt special	M16x65-10.9 DIN931 BK45
3	301 4607	1	Sechskantschraube	Hexagon bolt	M20x90ls60-12.9 DIN931 BK45
4	301 4637	2	Sechskantschraube	Hexagon bolt	M24x85-8.8 MSB Zn
5	301 5370	1	Sechskantschraube spezial	Hexagon bolt special	M16x90-12.9 Zn
6	301 5390	3	Sechskantschraube spezial	Hexagon bolt special	M20x65ls35b25-12.9 BK45
7	303 0127	1	Kronenmutter mit Bund	Castle nut	M30/75
8	303 0935	2	Sicherungsmutter	Selflocking nut	NM16-8 Zn DIN985
9	303 0936	4	Sicherungsmutter	Selflocking nut	NM20-8 Zn DIN985
10	303 0937	2	Sicherungsmutter	Selflocking nut	NM24-8 Zn DIN985
11	303 1013	1	Sechskantmutter	Hexagon nut	M12-8 DIN934
12	305 1329	1	Sicherungsblech	Locking plate	BK30oS 4x60x266,2 2xD25-206,2 SW36 Zn
13	305 6161	3	Scheibe	Washer	17/40x6 DIN7349 Zn
14	305 6012	1	Scheibe	Washer	21 ISO7089 Zn
15	311 7649	1	Splint	Peg	6,3x63 DIN94-St Zn
16	317 3412	2	Einspannbuchse mit Presssitz	Tension bush	EG24/32x22
17	317 6819	1	Röhrchen	Tube	26,9x4,5x22,5 Zn
18	317 6832	1	Röhrchen	Tube	30,0x4,5x22,5 +0,2 Zn



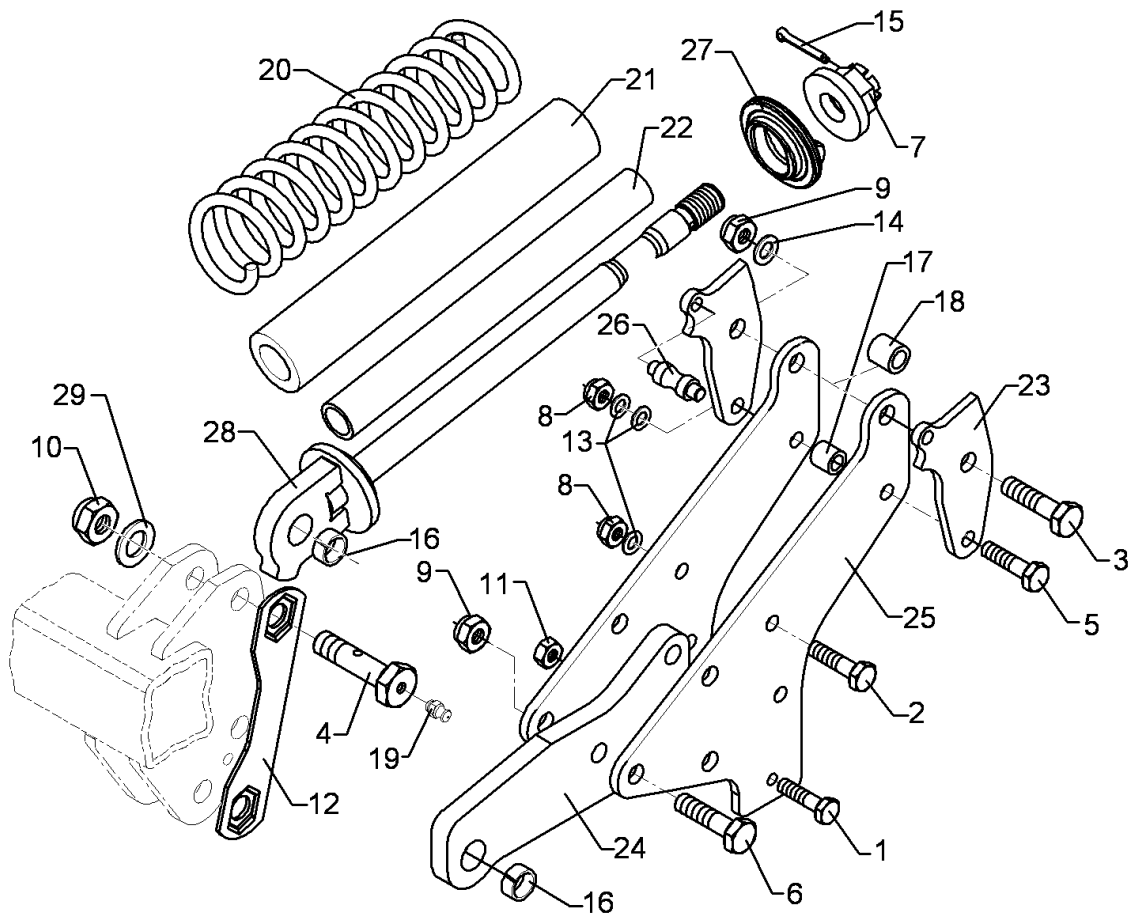
09.20

Pos.	Art.Nr.	Stck.	Artikeltext / Description		Abmessung
19	323 6348	2	Schmiernippel	Grease nipple	H 1, M 10 x 1,0, v.F. mit vers
20	329 8436	1	Druckfeder	Compression spring	21x90,5x400
21	329 8437	1	Druckfeder	Compression spring	13x55x380 LI
22	427 5723	1	Rohr Kunststoff	Tube, synthetic	D41,2/30,8x412
23	427 5724	2	Gegenlager	Thrust bearing	10x188x94 1xD20 1xD16 1xD14
24	427 5725	1	Grindel	Beam	157x22x327 3xD20 1xD32
25	427 5726	2	Grindelplatte	Plate for beam	394x10x394
26	427 5727	1	Rolle	Roll	D22/16x65 D14
27	427 8168	1	Lager	Bearing	D100/20x42 Zn
28	427 8240	1	Führung	Guiding	D30G M30x580 D32
29	305 6254	2	Scheibe	Washer	D25/44x4 Zn ISO7089



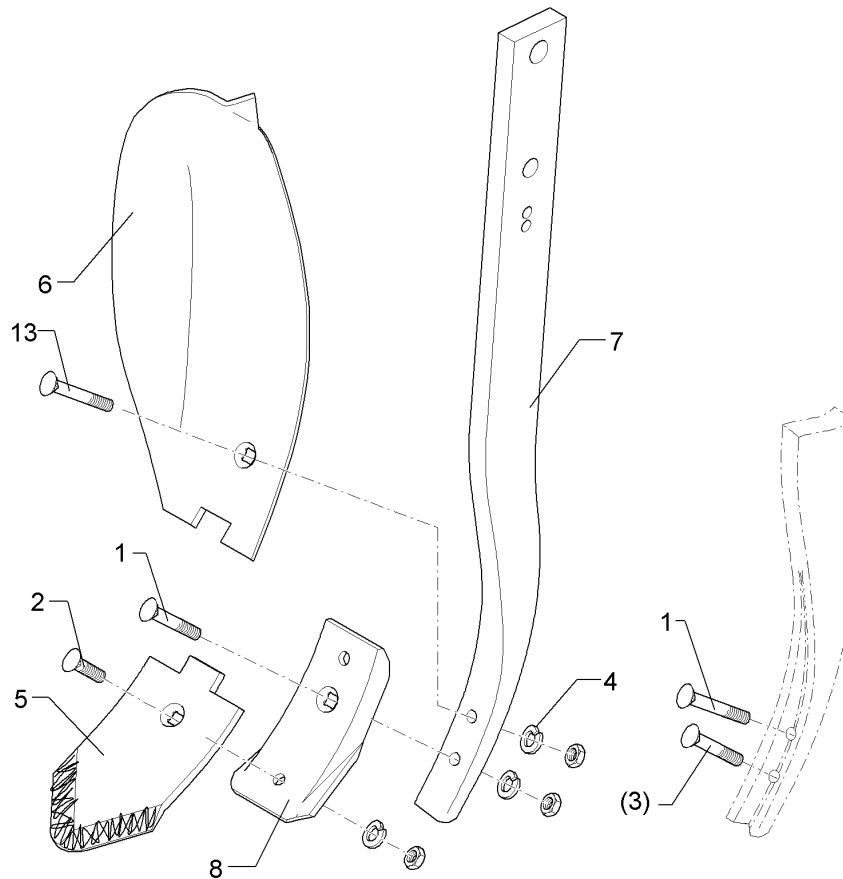
09.20

Pos.	Art.Nr.	Stck.	Artikeltext / Description		Abmessung
1	301 3391	1	Sechskantschraube spezial	Hexagon bolt special	M12x60ls42xb15-10.9 BK45
2	301 3870	1	Sechskantschraube spezial	Hexagon bolt special	M16x65-10.9 DIN931 BK45
3	301 4607	1	Sechskantschraube	Hexagon bolt	M20x90ls60-12.9 DIN931 BK45
4	301 4637	2	Sechskantschraube	Hexagon bolt	M24x85-8.8 MSB Zn
5	301 5370	1	Sechskantschraube spezial	Hexagon bolt special	M16x90-12.9 Zn
6	301 5390	3	Sechskantschraube spezial	Hexagon bolt special	M20x65ls35b25-12.9 BK45
7	303 0127	1	Kronenmutter mit Bund	Castle nut	M30/75
8	303 0935	2	Sicherungsmutter	Selflocking nut	NM16-8 Zn DIN985
9	303 0936	4	Sicherungsmutter	Selflocking nut	NM20-8 Zn DIN985
10	303 0937	2	Sicherungsmutter	Selflocking nut	NM24-8 Zn DIN985
11	303 1013	1	Sechskantmutter	Hexagon nut	M12-8 DIN934
12	305 1329	1	Sicherungsblech	Locking plate	BK30oS 4x60x266,2 2xD25-206,2 SW36 Zn
13	305 6161	3	Scheibe	Washer	17/40x6 DIN7349 Zn
14	305 6012	1	Scheibe	Washer	21 ISO7089 Zn
15	311 7649	1	Splint	Peg	6,3x63 DIN94-St Zn
16	317 3412	2	Einspannbuchse mit Presssitz	Tension bush	EG24/32x22
17	317 6819	1	Röhrchen	Tube	26,9x4,5x22,5 Zn
18	317 6832	1	Röhrchen	Tube	30,0x4,5x22,5 +0,2 Zn



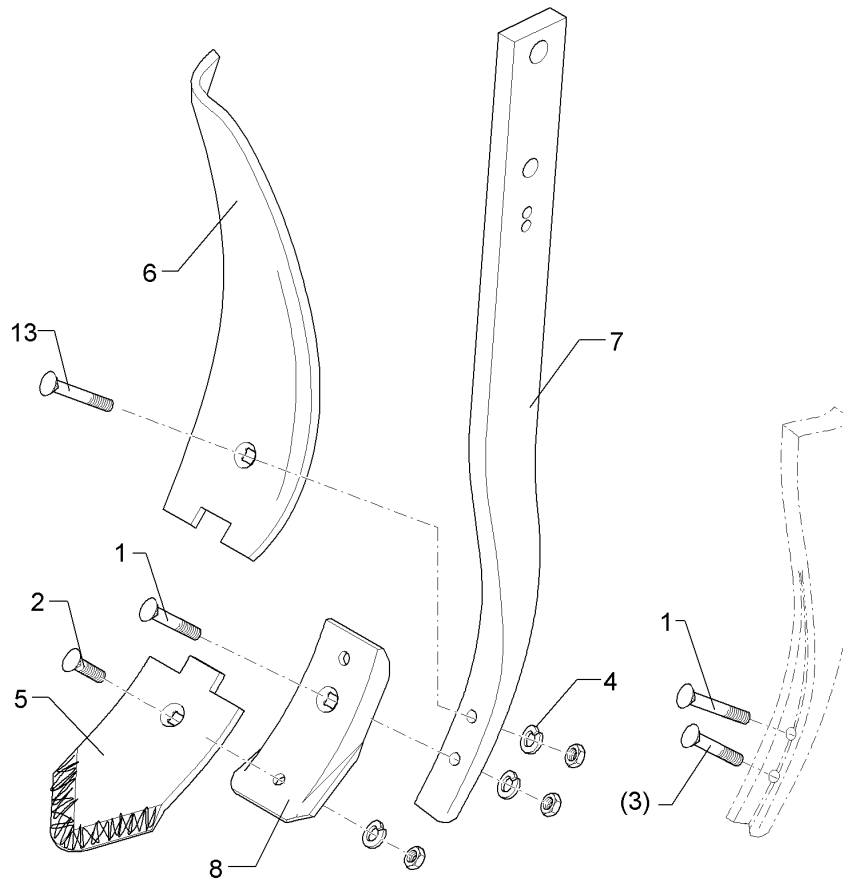
09.20

Pos.	Art.Nr.	Stck.	Artikeltext / Description		Abmessung
19	323 6348	2	Schmiernippel	Grease nipple	H 1, M 10 x 1,0, v.F. mit vers
20	329 8436	1	Druckfeder	Compression spring	21x90,5x400
21	427 5728	1	Rohr Kunststoff	Tube, synthetic	D68/41,5x235
22	427 5723	1	Rohr Kunststoff	Tube, synthetic	D41,2/30,8x412
23	427 5724	2	Gegenlager	Thrust bearing	10x188x94 1xD20 1xD16 1xD14
24	427 5725	1	Grindel	Beam	157x22x327 3xD20 1xD32
25	427 5726	2	Grindelplatte	Plate for beam	394x10x394
26	427 5727	1	Rolle	Roll	D22/16x65 D14
27	427 8168	1	Lager	Bearing	D100/20x42 Zn
28	427 8240	1	Führung	Guiding	D30G M30x580 D32
29	305 6254	2	Scheibe	Washer	D25/44x4 Zn ISO7089



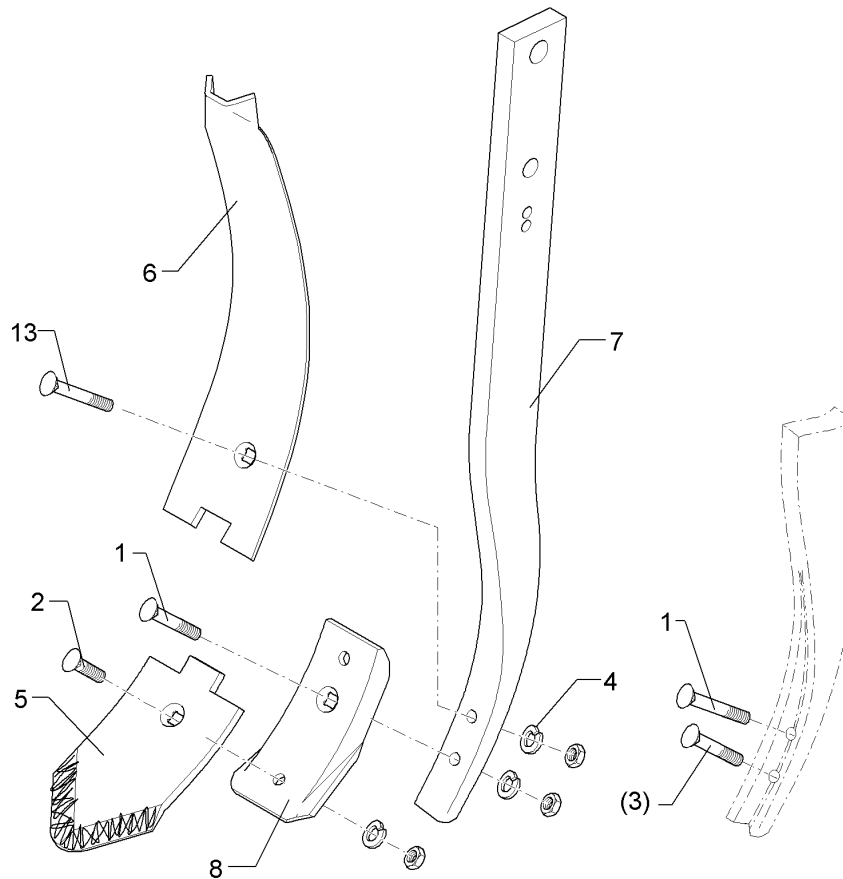
09.20

Pos.	Art.Nr.	Stck.	Artikeltext / Description		Abmessung
1	301 5787	1	Senkschraube	Countersunk bolt	M12x65x30-12.9-MU-10
2	301 5789	1	Senkschraube	Countersunk bolt	BK45 M12x36x4-12.9-MU-10
3	301 5786	1	Senkschraube	Countersunk bolt	Zn M12x55x26-12.9-MU-10
4	305 8580	3	Scheibe	Washer	Zn 13/24x2,5 St-Zn DIN125
5	337 4392	1	Scharspitze aufgepanzert	Point	S12P 120x12x230
6	337 4398	1	Randleitblech	Guideboard, outer	LBR2 RE
7	465 3680	1	Halm	Stalk	70x22x875 D24
8	467 9107	1	Scharfuß	Foot	10-S 10x100x207
13	301 5784	1	Senkschraube	Countersunk bolt	M12x75x30-12.9-MU-10 Zn



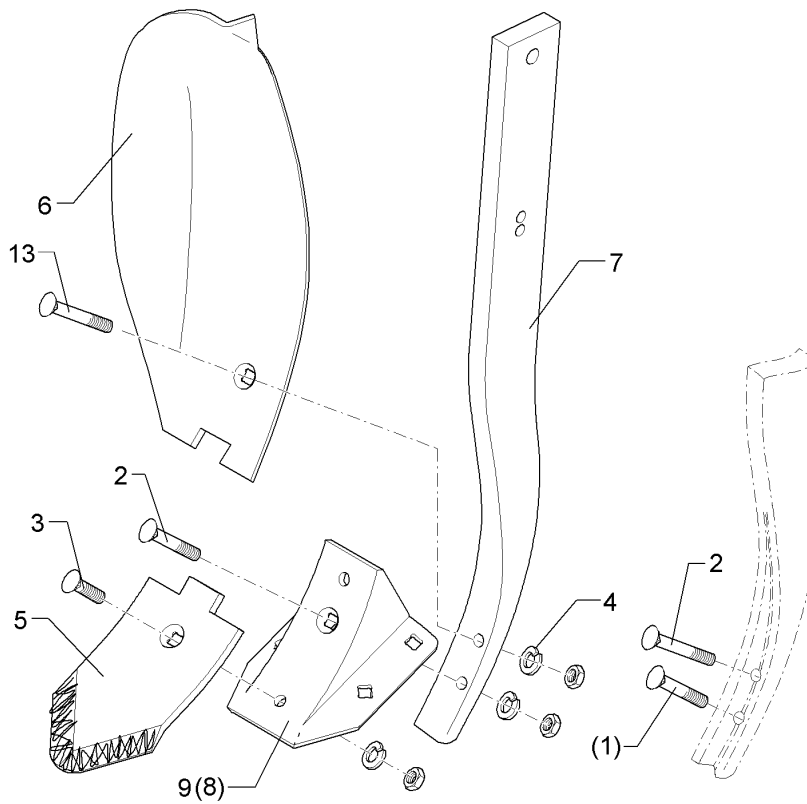
09.20

Pos.	Art.Nr.	Stck.	Artikeltext / Description		Abmessung
1	301 5787	1	Senkschraube	Countersunk bolt	M12x65x30-12.9-MU-10
2	301 5789	1	Senkschraube	Countersunk bolt	BK45 M12x36x4-12.9-MU-10
3	301 5786	1	Senkschraube	Countersunk bolt	Zn M12x55x26-12.9-MU-10
4	305 8580	3	Scheibe	Washer	Zn 13/24x2,5 St-Zn DIN125
5	337 4392	1	Scharspitze aufgepanzert	Point	S12P 120x12x230
6	337 4399	1	Randleitblech	Guideboard, outer	LBR2 LI
7	465 3680	1	Halm	Stalk	70x22x875 D24
8	467 9107	1	Scharfuß	Foot	10-S 10x100x207
13	301 5784	1	Senkschraube	Countersunk bolt	M12x75x30-12.9-MU-10 Zn



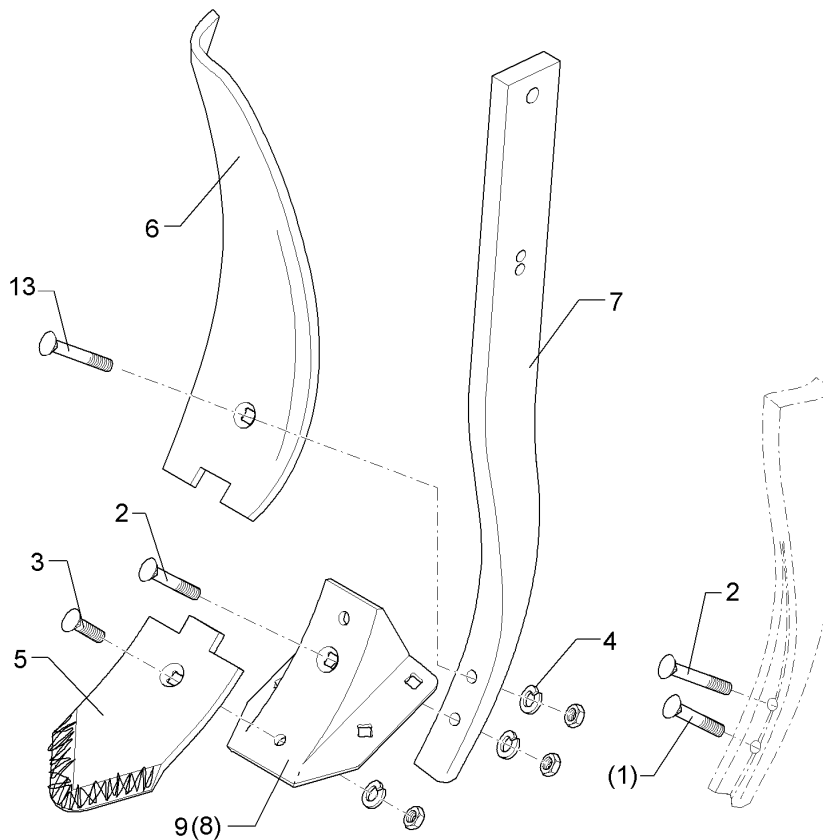
09.20

Pos.	Art.Nr.	Stck.	Artikeltext / Description		Abmessung
1	301 5787	1	Senkschraube	Countersunk bolt	M12x65x30-12.9-MU-10
2	301 5789	1	Senkschraube	Countersunk bolt	BK45 M12x36x4-12.9-MU-10
3	301 5786	1	Senkschraube	Countersunk bolt	Zn M12x55x26-12.9-MU-10
4	305 8580	3	Scheibe	Washer	Zn 13/24x2,5 St-Zn DIN125
5	337 4392	1	Scharspitze aufgepanzert	Point	S12P 120x12x230
6	337 4395	1	Leitblech	Guideboard	LB1 100x8x305
7	465 3680	1	Halm	Stalk	70x22x875 D24
8	467 9107	1	Scharfuß	Foot	10-S 10x100x207
13	301 5784	1	Senkschraube	Countersunk bolt	M12x75x30-12.9-MU-10 Zn



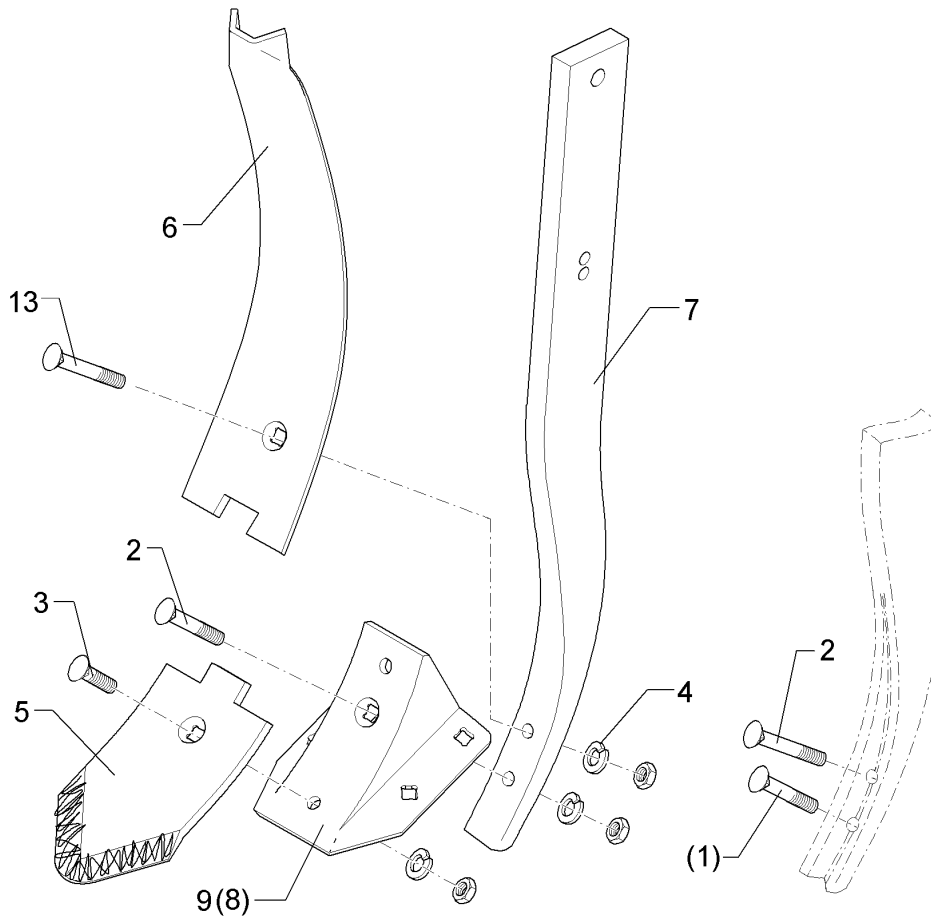
09.20

Pos.	Art.Nr.	Stck.	Artikeltext / Description		Abmessung
1	301 5786	1	Senkschraube	Countersunk bolt	M12x55x26-12.9-MU-10 Zn
2	301 5787	1	Senkschraube	Countersunk bolt	M12x65x30-12.9-MU-10 BK45
3	301 5789	1	Senkschraube	Countersunk bolt	M12x36x4-12.9-MU-10 Zn
4	305 8580	3	Scheibe	Washer	13/24x2,5 St-Zn DIN125
5	337 4392	1	Scharspitze aufgepanzert	Point	S12P 120x12x230
6	337 4398	1	Randleitblech	Guideboard, outer	LBR2 RE
7	465 3681	1	Halm	Stalk	70x22x795-D16 (UE)
9	467 9107	1	Scharfuß	Foot	10-S 10x100x207
13	301 5784	1	Senkschraube	Countersunk bolt	M12x75x30-12.9-MU-10 Zn



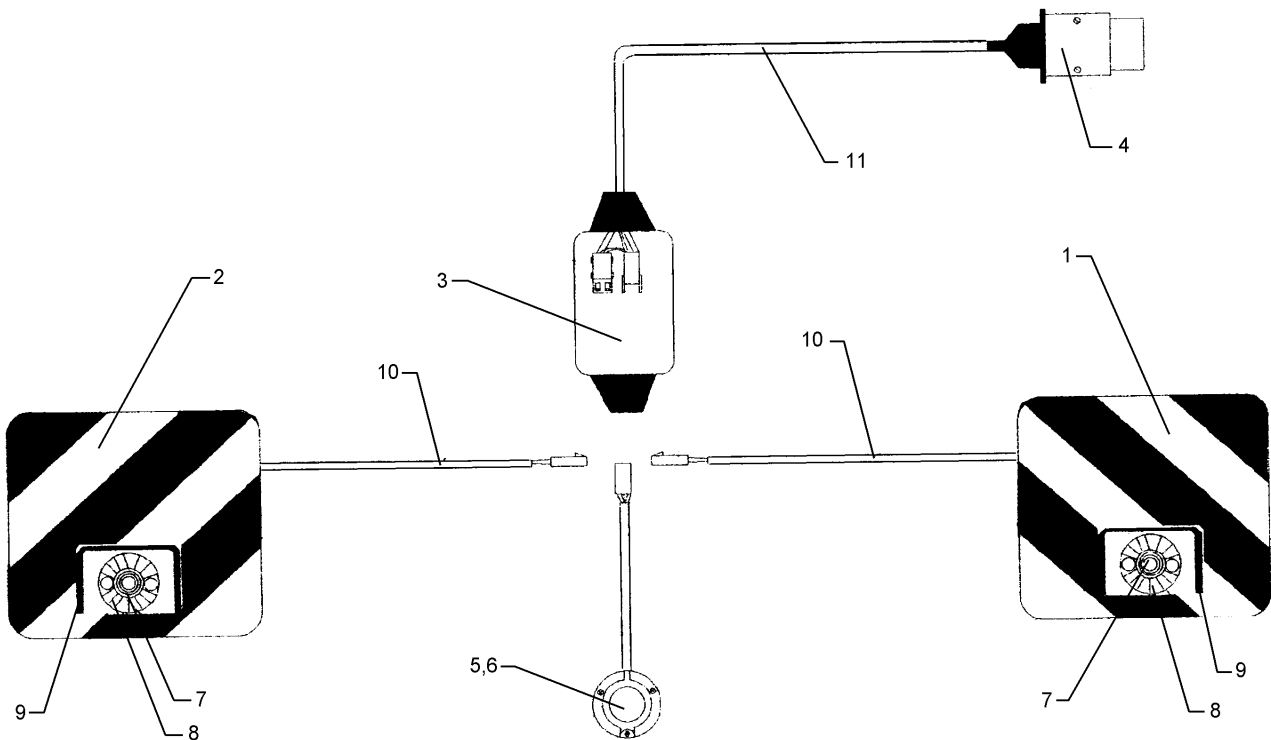
09.20

Pos.	Art.Nr.	Stck.	Artikeltext / Description		Abmessung
1	301 5786	1	Senkschraube	Countersunk bolt	M12x55x26-12.9-MU-10 Zn
2	301 5787	1	Senkschraube	Countersunk bolt	M12x65x30-12.9-MU-10 BK45
3	301 5789	1	Senkschraube	Countersunk bolt	M12x36x4-12.9-MU-10 Zn
4	305 8580	3	Scheibe	Washer	13/24x2,5 St-Zn DIN125
5	337 4392	1	Scharspitze aufgepanzert	Point	S12P 120x12x230
6	337 4399	1	Randleitblech	Guideboard, outer	LBR2 LI
7	465 3681	1	Halm	Stalk	70x22x795-D16 (UE)
9	467 9107	1	Scharfuß	Foot	10-S 10x100x207
13	301 5784	1	Senkschraube	Countersunk bolt	M12x75x30-12.9-MU-10 Zn



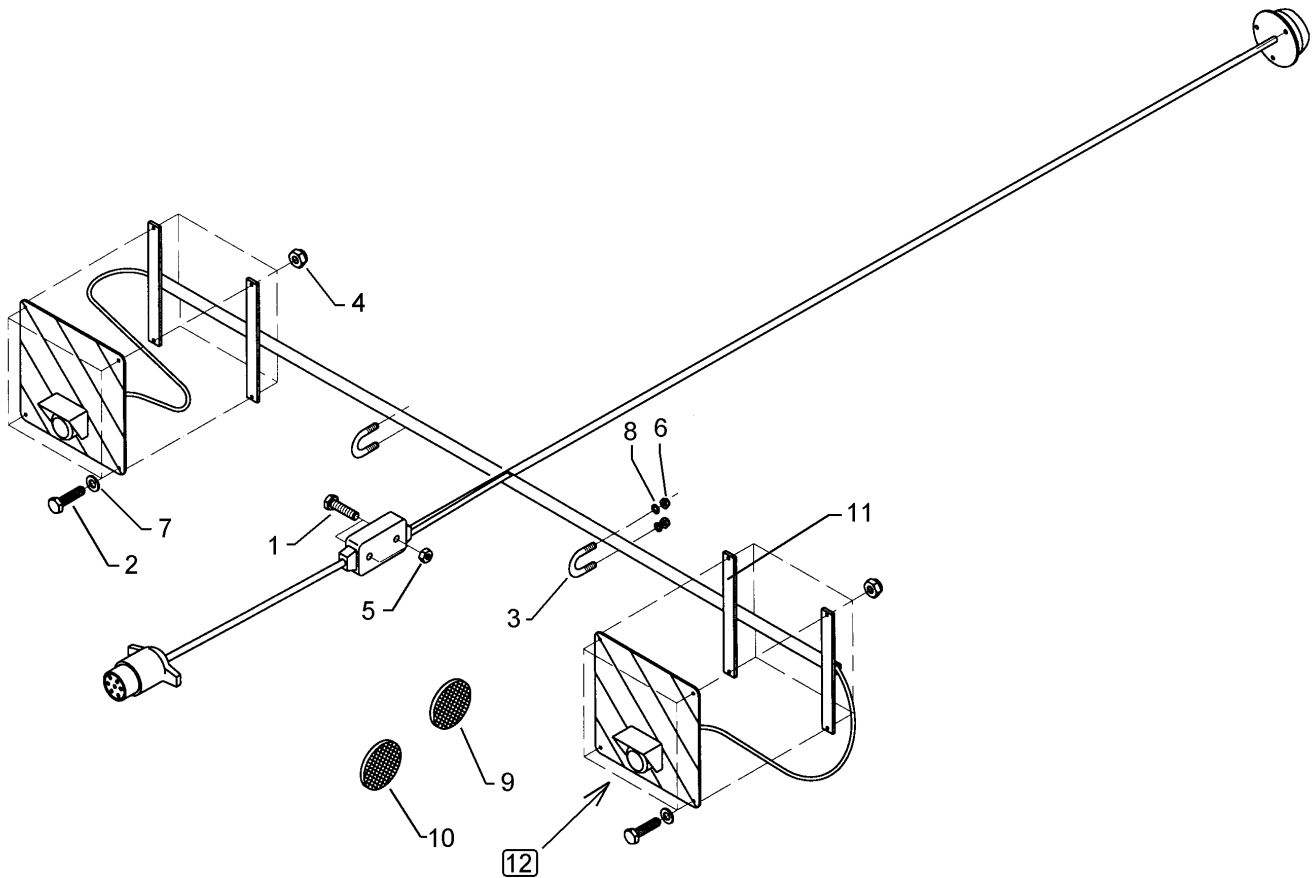
09.20

Pos.	Art.Nr.	Stck.	Artikeltext / Description		Abmessung
1	301 5786	1	Senkschraube	Countersunk bolt	M12x55x26-12.9-MU-10 Zn
2	301 5787	1	Senkschraube	Countersunk bolt	M12x65x30-12.9-MU-10 BK45
3	301 5789	1	Senkschraube	Countersunk bolt	M12x36x4-12.9-MU-10 Zn
4	305 8580	3	Scheibe	Washer	13/24x2,5 St-Zn DIN125
5	337 4392	1	Scharspitze aufgepanzert	Point	S12P 120x12x230
6	337 4395	1	Leitblech	Guideboard	LB1 100x8x305
7	465 3681	1	Halm	Stalk	70x22x795-D16 (UE)
9	467 9107	1	Scharfuß	Foot	10-S 10x100x207
13	301 5784	1	Senkschraube	Countersunk bolt	M12x75x30-12.9-MU-10 Zn



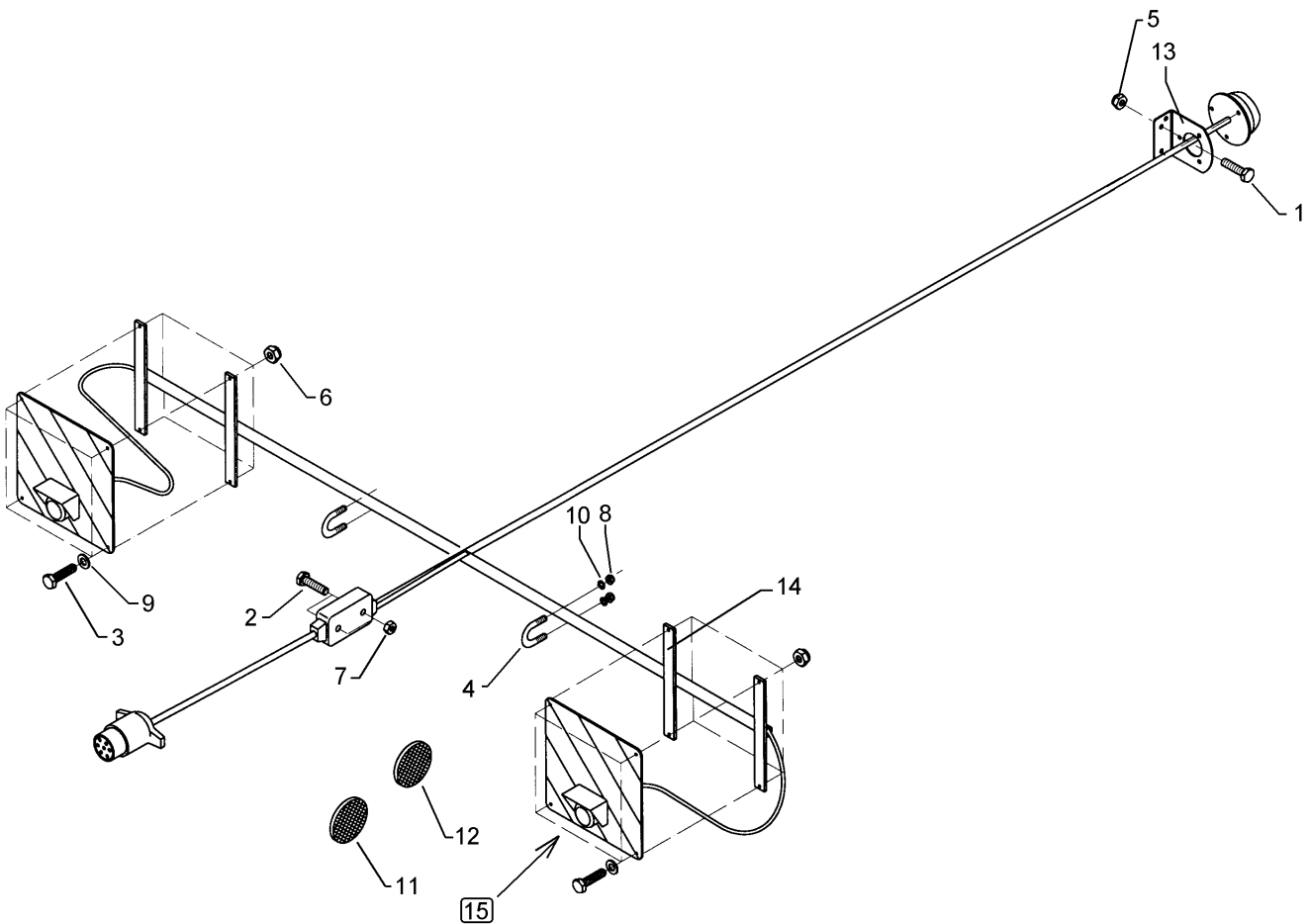
09.20

Pos.	Art.Nr.	Stck.	Artikeltext / Description		Abmessung
1	321 9934	1	Warntafel	Warning board	RE 423x423
2	321 9935	1	Warntafel	Warning board	DIN11030
3	373 2017	1	Verteilerdose	Junction box	LI 423x423
4	373 2124	1	Stecker Alu	Plug	DIN11030
5	373 2126	1	Beleuchtungssteckdose	Plug box	1216.
6	373 2131	1	Steckdosenunterlage	Base of socket	7-polig
7	373 3431	2	Positionsleuchte	Position light	7-polig 71/7F
8	373 3529	2	Lichtscheibe	Light glas	709
9	373 3802	2	Schutzhaube	Cover	PL86
10	373 4134	1	Kabel	Cable	E86
11	373 4140	5	Kabel	Cable	VO SH86
					2x0,75 S/W
					6x0,75 S/W



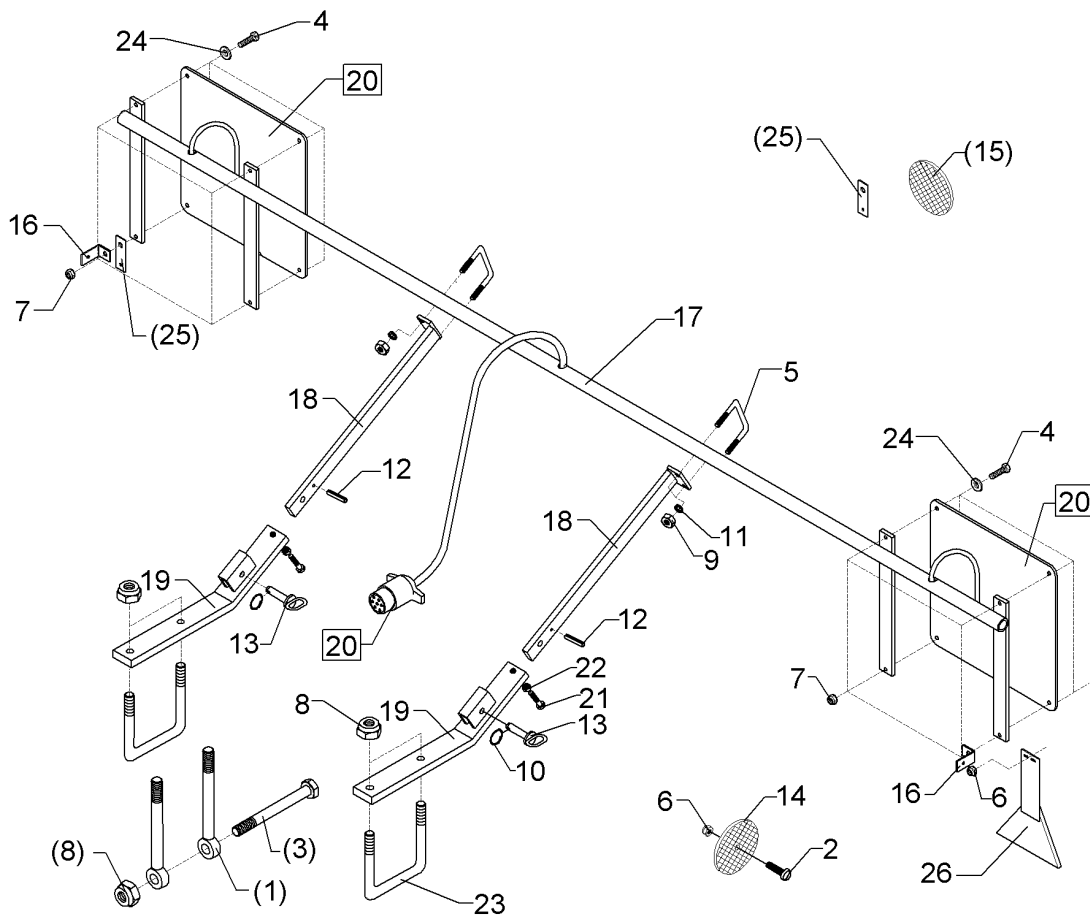
09.20

Pos.	Art.Nr.	Stck.	Artikeltext / Description		Abmessung
1	301 2996	2	Sechskantschraube	Hexagon bolt	M5x30-8.8 Zn DIN933
2	301 7280	8	Sechskantschraube	Hexagon bolt	M8x25-8.8 DIN933 BK30
3	301 7781	2	Bügelschraube	U-bolt	M10x48x76 Zn DIN3570A
4	303 0932	8	Sicherungsmutter	Selflocking nut	NM8-8 Zn DIN985
5	303 0967	2	Sechskantmutter	Hexagon nut	M5-8 DIN934 BK30oS
6	303 0970	4	Sechskantmutter	Hexagon nut	M10 DIN934-8
7	305 8694	10	Scheibe	Washer	A8,4 DIN125-St Zn
8	305 9900	4	Federring	Spring ring	10 DIN127 Zn
9	321 9918	2	Rückstrahler rot selbstkl.	Self-adh. reflector, red	8200K
10	321 9919	6	Rückstrahler selbstklebend	Self-adh. reflector	6200GK
11	470 1649	1	Leuchtenhalter	Lamp holder	D33,7x4,5x2900
12	570 1903	1	Beleuchtungsanlage vorne	Lighting equipment, front	Achat 9 KA



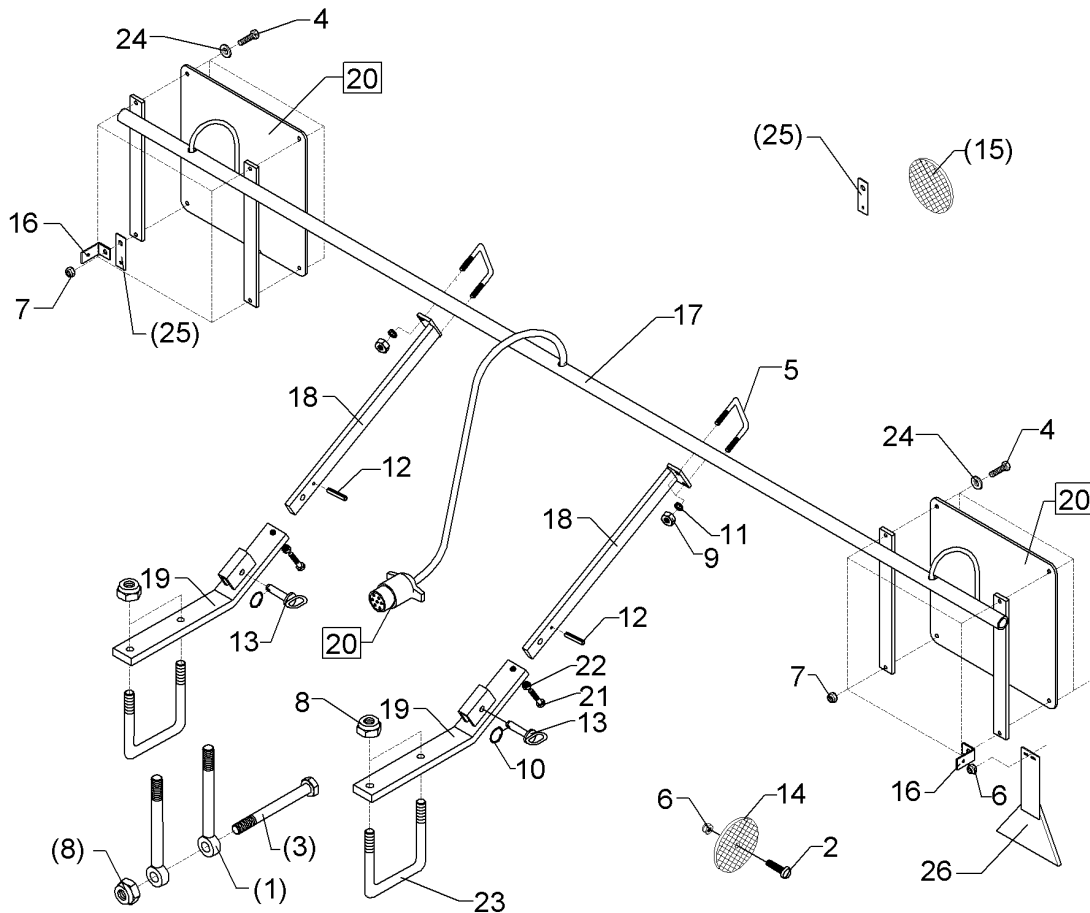
09.20

Pos.	Art.Nr.	Stck.	Artikeltext / Description		Abmessung
1	301 0301	2	Linsenschraube	Oval head screw	M6x20-4,6 Zn DIN7985
2	301 2996	2	Sechskantschraube	Hexagon bolt	M5x30-8.8 Zn DIN933
3	301 7280	8	Sechskantschraube	Hexagon bolt	M8x25-8.8 DIN933 BK30
4	301 7781	2	Bügelschraube	U-bolt	M10x48x76 Zn DIN3570A
5	303 0931	2	Sicherungsmutter	Selflocking nut	NM6-8 Zn DIN985
6	303 0932	8	Sicherungsmutter	Selflocking nut	NM8-8 Zn DIN985
7	303 0967	2	Sechskantmutter	Hexagon nut	M5-8 DIN934 BK30oS
8	303 0970	4	Sechskantmutter	Hexagon nut	M10 DIN934-8
9	305 8694	10	Scheibe	Washer	A8,4 DIN125-St Zn
10	305 9900	4	Federring	Spring ring	10 DIN127 Zn
11	321 9918	2	Rückstrahler rot selbstkl.	Self-adh. reflector, red	8200K
12	321 9919	6	Rückstrahler selbstklebend	Self-adh. reflector	6200GK
13	373 2130	1	Steckdosenhalter	Holder for socket	H 71
14	470 1649	1	Leuchtenhalter	Lamp holder	D33,7x4,5x2900
15	570 1903	1	Beleuchtungsanlage vorne	Lighting equipment, front	Achat 9 KA



09.20

Pos.	Art.Nr.	Stck.	Artikeltext / Description		Abmessung
1	301 0864	4	Augenschraube	Eye bolt	BM16x200xb100-8.8 D2=16,1 Zn
2	301 0301	4	Linsenschraube	Oval head screw	M6x20-4,6 Zn DIN7985
3	301 4133	2	Sechskantschraube	Hexagon bolt	M16x200-8.8 DIN931 BK30
4	301 7280	8	Sechskantschraube	Hexagon bolt	M8x25-8.8 DIN933 BK30
5	301 7781	2	Bügelschraube	U-bolt	M10x48x76 Zn DIN3570A
6	303 0931	4	Sicherungsmutter	Selflocking nut	NM6-8 Zn DIN985
7	303 0932	8	Sicherungsmutter	Selflocking nut	NM8-8 Zn DIN985
8	303 0935	4	Sicherungsmutter	Selflocking nut	NM16-8 Zn DIN985
9	303 1012	4	Sechskantmutter	Hexagon nut	M10-8 DIN934 BK30oS
10	305 8551	2	Sicherungsring	Retaining ring	Di41x3 A2
11	305 9900	4	Federring	Spring ring	10 DIN127 Zn
12	309 6054	2	Spannhülse	Expansion bush	6x40-DIN1481 Zn
13	313 7807	2	Bolzen	Pin	D12x59/117,5 V Zn
14	321 9921	2	Rückstrahler gelb m. Loch	Reflector, yellow	D60
15	321 9922	2	Rückstrahler rot	Reflector, red	8 RA 002 016-111
16	470 1199	2	Halter	Holder	3x62x101 geb.Zn
17	470 1649	1	Leuchtenhalter	Lamp holder	D33,7x4,5x2900
18	470 1664	2	Halter	Holder	40x15x550
19	470 1665	2	Halter	Holder	60x20x520 30GRD

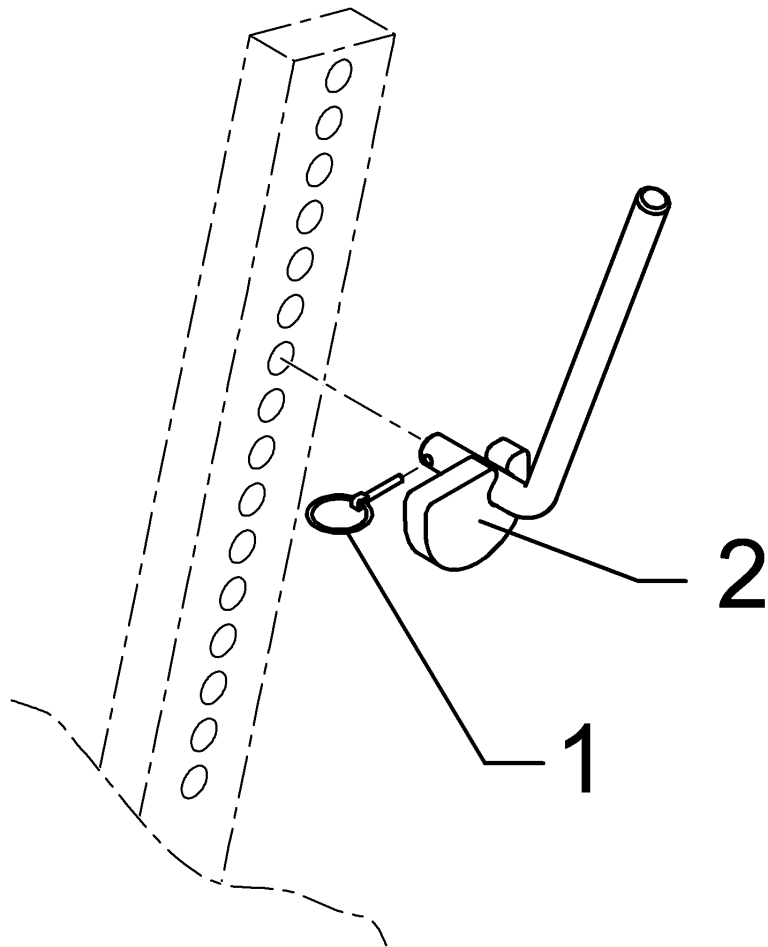


09.20

Pos.	Art.Nr.	Stck.	Artikeltext / Description	Abmessung	
20	570 2007	1	Beleuchtungsanlage hinten	Lighting equipment, rear	7 P/4x0,75/L=3600mm
21	301 3350	2	Sechskantschraube	Hexagon bolt	M12x50-8.8 DIN933
22	303 1013	2	Sechskantmutter	Hexagon nut	BK45 M12-8 DIN934
23	301 7806	2	Bügel schraube	U-bolt	BK30oS M16/150/195 Zn
24	305 8694	9	Scheibe	Washer	M16/150/195 Zn
25	459 0940	2	Halter	Holder	A8,4 DIN125-St Zn
26	321 9914	2	Rückstrahler rot m.Pendelhalt.	Reflector, red	30x3x90 1x50-D10+7 Zn

Exzenterhebel mit Stecker/Eccentric lever 7

Achat 9/500 KA 321 6964

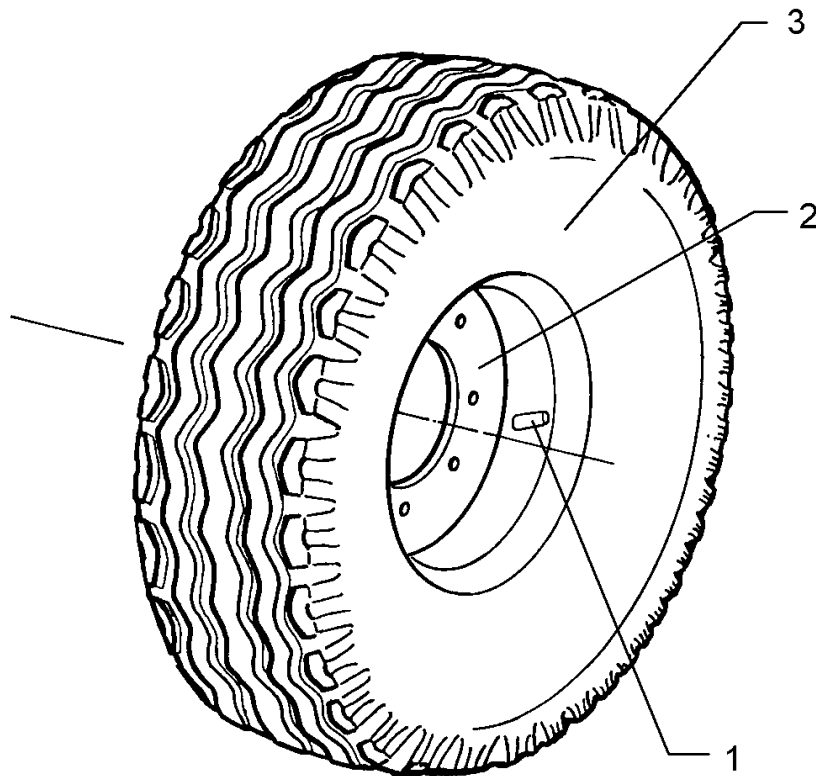


09.20

Pos.	Art.Nr.	Stck.	Artikeltext / Description		Abmessung
1	311 9565	1	Klappstift	Securing pin	4,5x40
2	321 6963	1	Exzenterhebel	Eccentric lever	D16x230/69x14x50/33

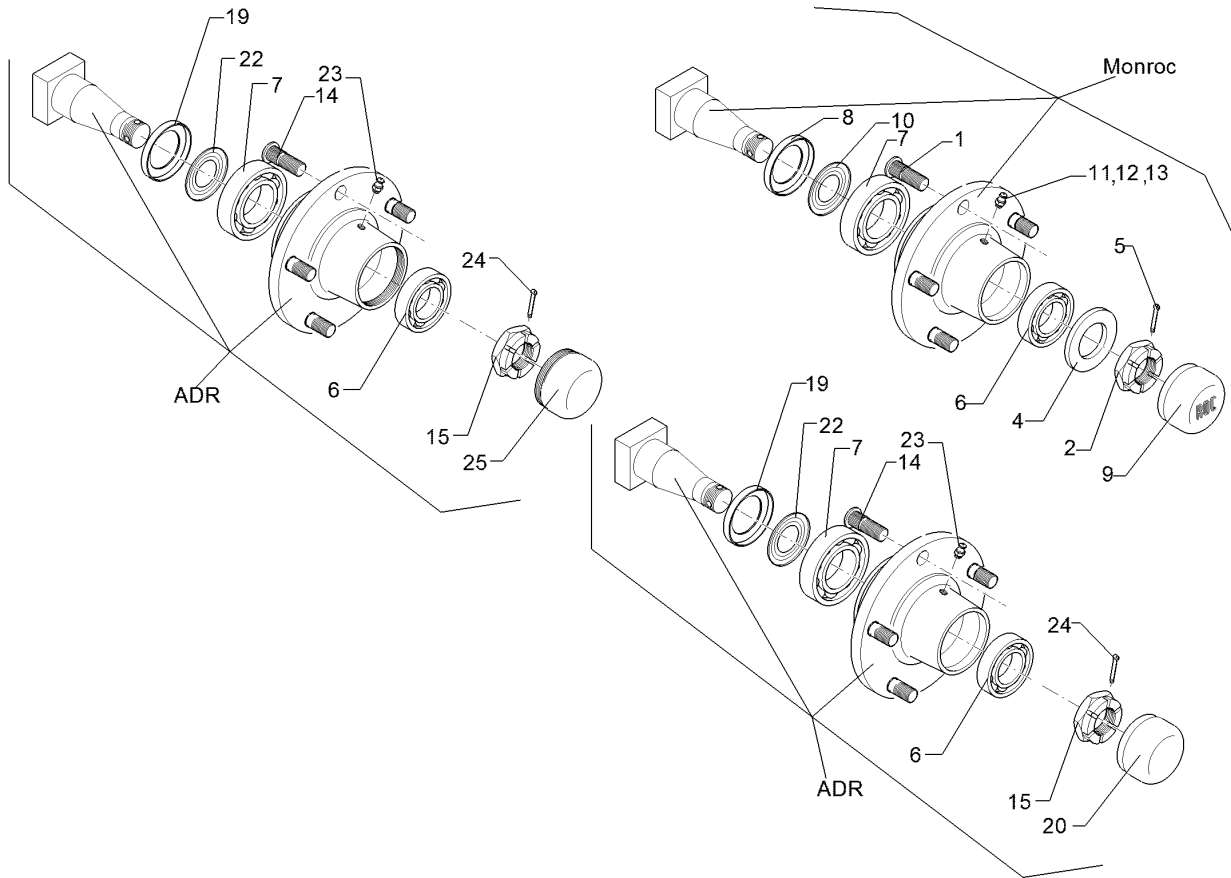
Rad/Wheel	7
-----------	---

Achat 9/500 KA	549 8849
----------------	----------



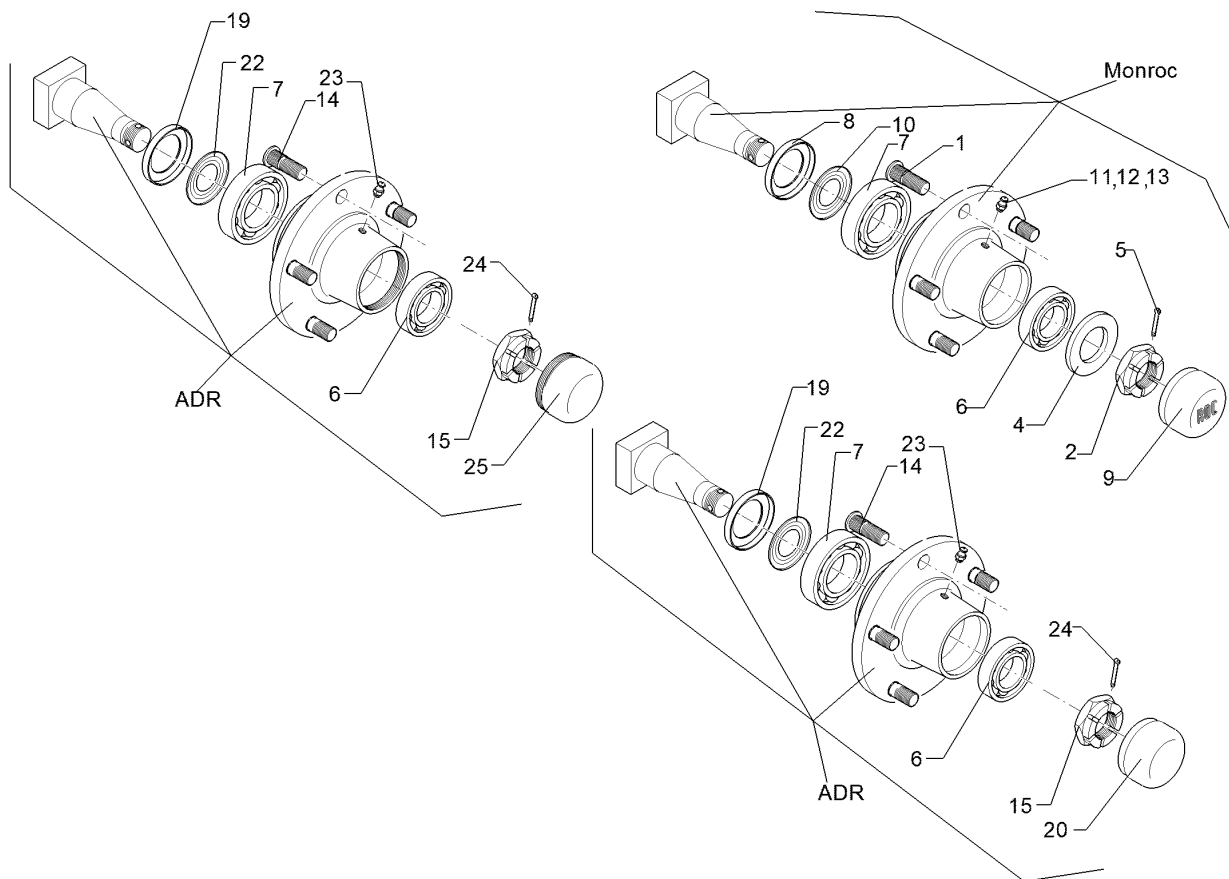
09.20

Pos.	Art.Nr.	Stck.	Artikeltext / Description		Abmessung
1	357 3422	1	Schlauch	Hose	10.0/80-12 TR15
2	357 7069	1	Felge	Rim	7.00x12ET-25 5/94/140
3	357 8856	1	Reifen	Tyre	10.0/80-12 8 PR AW



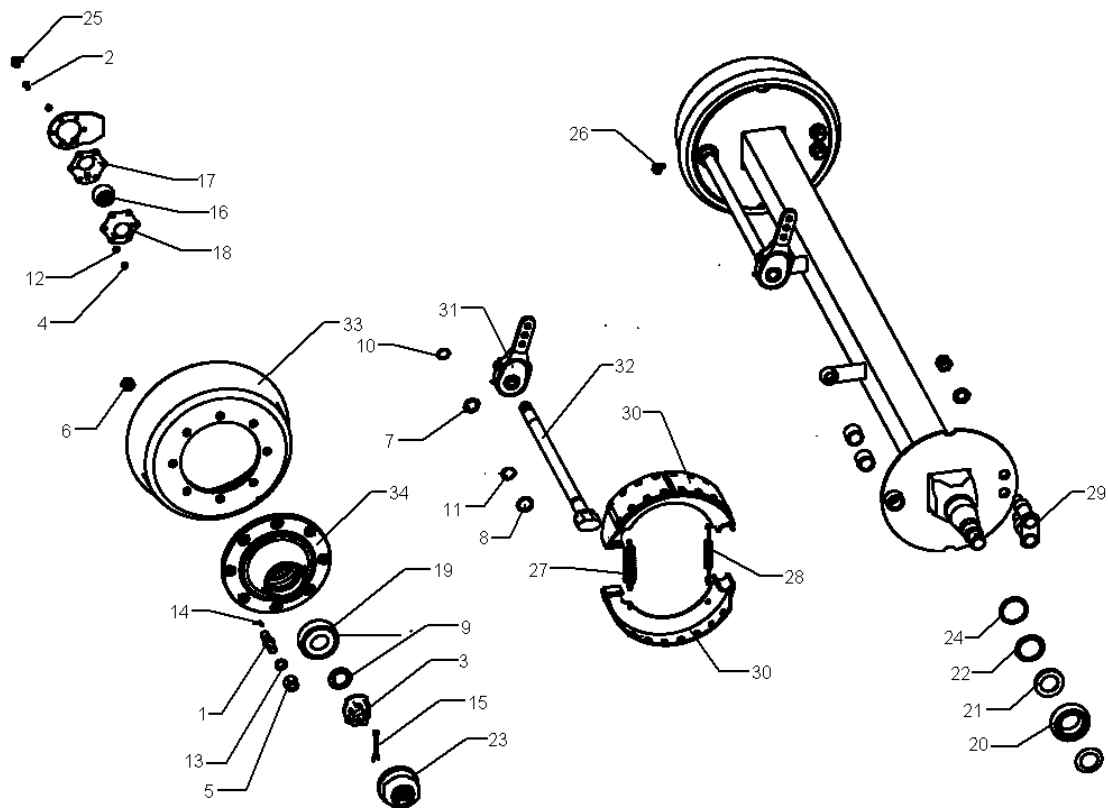
09.20

Pos.	Art.Nr.	Stck.	Artikeltext / Description		Abmessung
1	301 6414	5	Radbolzen	Wheel bolt	M14x1,5x45 Zn
2	303 0139	1	Kronenmutter	Castle nut	DIN937-M24x2
4	305 6254	1	Scheibe	Washer	D25/44x4 Zn ISO7089
5	311 7617	1	Splint	Peg	4x40 DIN94-St Zn
6	319 9116	1	Kegelrollenlager	Tapered roller bearing	30206.
7	319 9151	1	Kegelrollenlager	Tapered roller bearing	30209.
8	323 0413	1	Hülscheibe	Cover washer	D100/45x12
9	323 1321	1	Schraubkappe	Cap	D63,5x40
10	323 1802	1	Nilos-Ring	Nilos ring	30209 AV
11	323 6345	1	Schmiernippel	Grease nipple	H 1, M 6 x 1,0, mit verstärkte
12	323 6353	1	Schmiernippel	Grease nipple	BM8x1,25 DIN71412-6kt. 65 GRD
13	323 6363	1	Schmiernippel	Grease nipple	1/4" SAE
14	301 6416	5	Radschraube	Wheel bolt	M14x1,5x41/45
15	303 0174	1	Kronenmutter	Castle nut	M27x1,5
19	323 7628	1	Dichtung zum Lager	Seal	30209
20	323 1315	1	Schlagkappe	Lug strap	ADR D62x21
21	323 1841	1	Nilos-Ring	Nilos ring	30206 JV
22	323 1844	1	Nilos-Ring	Nilos ring	30209 JV
23	323 6354	1	Schmiernippel	Grease nipple	BM8x1 DIN71412-6kt. 45 GRD



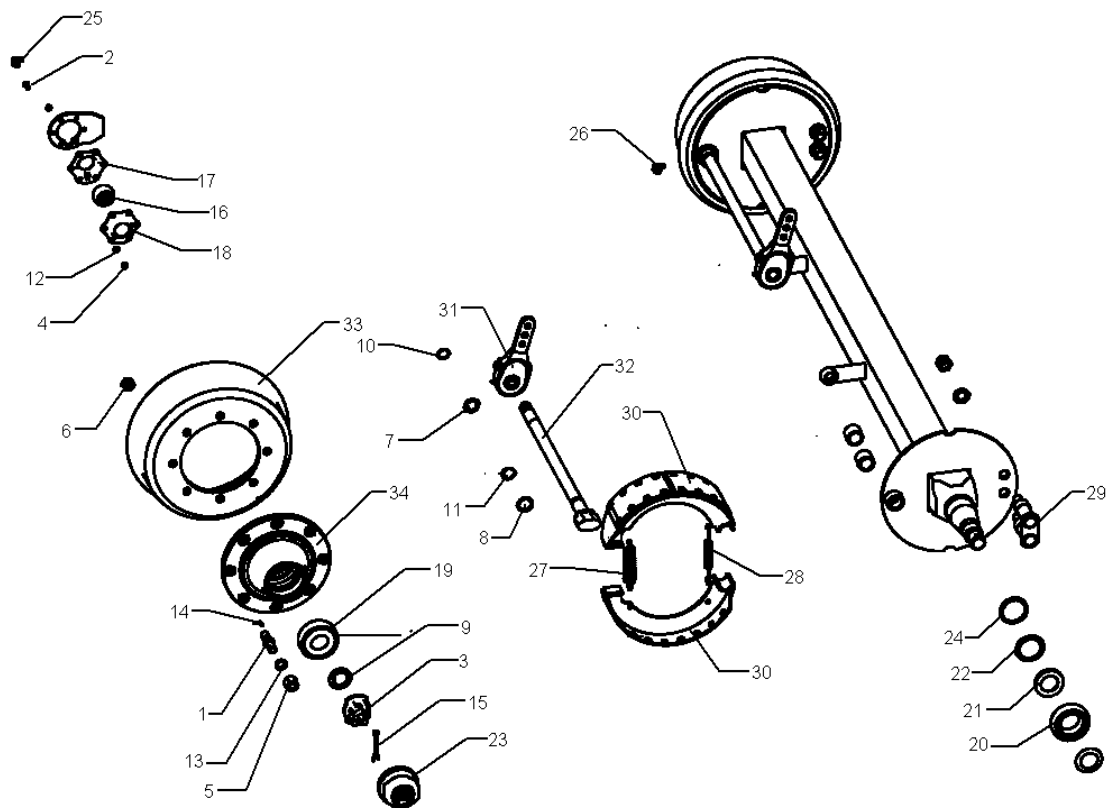
09.20

Pos.	Art.Nr.	Stck.	Artikeltext / Description	Abmessung	
24	329 3541	1	Sicherungsklammer	Safety clamp	D5x50
25	323 1314	1	Schraubkappe	Cap	M64x2 (D62)



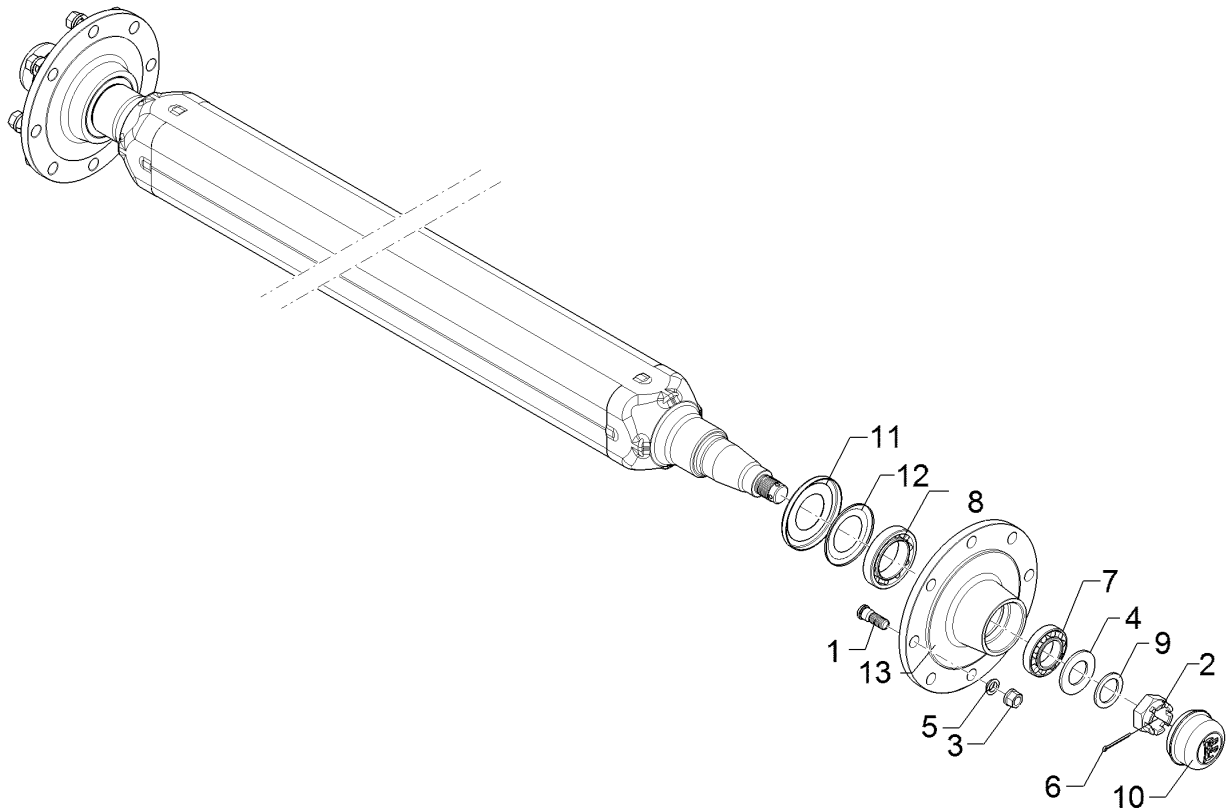
09.20

Pos.	Art.Nr.	Stck.	Artikeltext / Description		Abmessung
1	301 6423	16	Radbolzen	Wheel bolt	M20x1,5x94
2	301 6750	12	Sechskantschraube	Hexagon bolt	M8x20-8.8 DIN933 BK30
3	303 0260	2	Kronenmutter	Castle nut	M52x2
4	303 1011	12	Sechskantmutter	Hexagon nut	M8-8 DIN934 BK30oS
5	303 6421	16	Flachbundmutter	Flat collar nut	M20x1,5 Zn SW27
6	303 6425	16	Radmutter	Wheel nut	M20x1,5 Zn
7	305 2055	2	Passscheibe	Adjusting washer	30x42x2,0 DIN988
8	305 2072	2	Passscheibe	Adjusting washer	35x45x1,0 DIN988 Zn
9	305 6451	2	Scheibe mit Nase	Washer	D76/53x6
10	305 8866	2	Sicherungsring	Retaining ring	A 29x1,5 DIN471
11	305 8870	2	Sicherungsring	Retaining ring	34x1,5 DIN471
12	305 9690	12	Federscheibe	Spring washer	B8 DIN137 Zn
13	305 9932	16	Federring mit Kugelbund	Spring ring with ball collar	C20 DIN74361
14	309 1324	16	Kerbstift	Grooved pin	5x10
15	311 7667	2	Splint	Peg	8x80 DIN94-St Zn
16	317 8110	2	Buchse	Bush	D70/32x42
17	319 1128	2	Lagerhalter	Bearing holder	5xD8 TK87 A
18	319 1129	2	Lagerhalter	Bearing holder	5xD8 TK87 A
19	319 9210	2	Kegelrollenlager	Tapered roller bearing	33213.
20	319 9207	2	Kegelrollenlager	Tapered roller bearing	33118
21	323 0217	2	Dichtscheibe Kunststoff	Seal washer	D160/120x3
22	323 0218	2	Dichtscheibe Kunststoff	Seal washer	D155/120x3



09.20

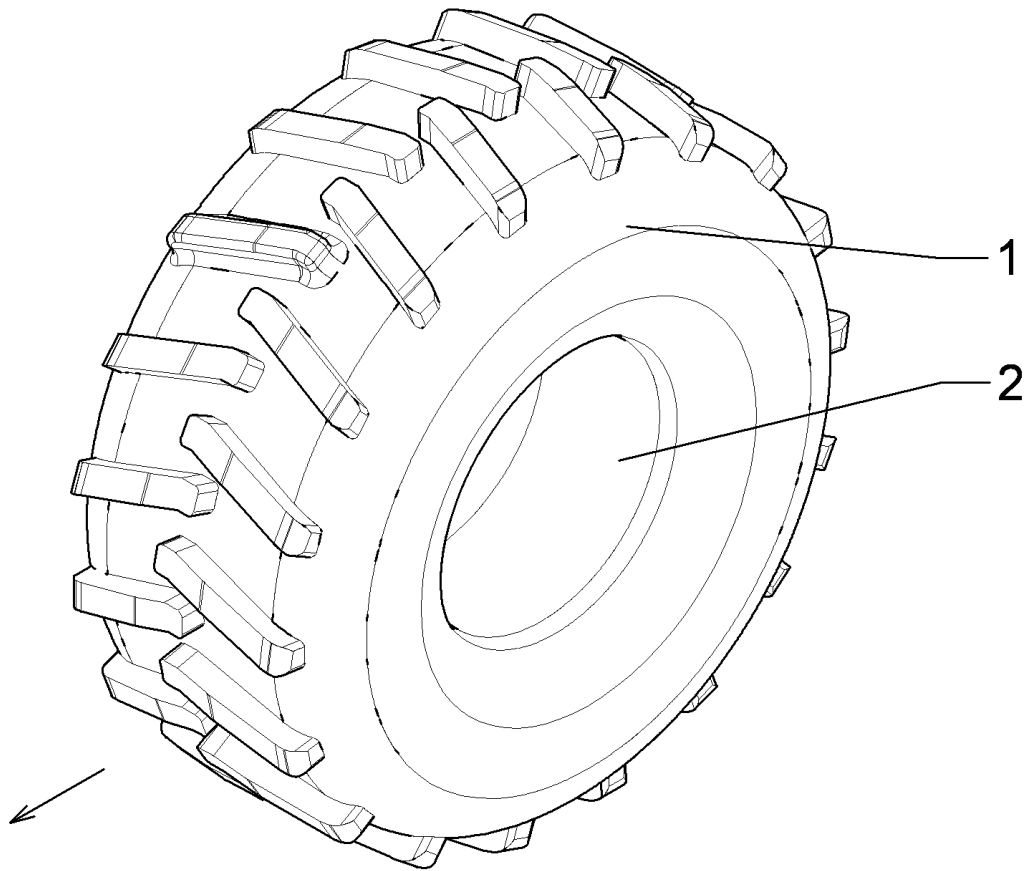
Pos.	Art.Nr.	Stck.	Artikeltext / Description		Abmessung
23	323 1326	2	Schraubkappe	Cap	M125x2 BPW
25	323 6348	2	Schmiernippel	Grease nipple	H 1, M 10 x 1,0, v.F. mit vers
26	323 6349	2	Schmiernippel	Grease nipple	H 3, m 10 x 1,0, v.F., 1 1/4 mi
27	329 8554	2	Zugfeder	Tension spring	6x24x150
28	329 8555	2	Zugfeder	Tension spring	4x16x180
29	450 6781	2	Bremsbackenbolzen	Brake-shoe mounting bolt	M24x1,5x144 kpl.
30	450 6802	4	Bremsbacke mit Belag	Brake-shoe with lining	D400x120
31	450 6846	2	Gestängesteller	Linkage control element	D29x180 3xD14
32	450 6852	2	Bremsnockenwelle	Brake camshaft	D32x400 A302
33	450 6905	2	Bremstrommel	Brake drum	D400x120
34	450 6904	2	Radnabe Bremsachse	Wheel hub	8/220/275 D20 M125x2



09.20

Pos.	Art.Nr.	Stck.	Artikeltext / Description		Abmessung
1	301 6424	16	Radbolzen	Wheel bolt	M20x1,5x54
2	303 0242	2	Kronenmutter	Castle nut	M36x1,5
3	303 6421	16	Flachbundmutter	Flat collar nut	M20x1,5 Zn SW27
4	305 6450	2	Scheibe	Washer	970033
5	305 9932	16	Federring mit Kugelbund	Spring ring with ball collar	C20 DIN74361
6	311 7650	2	Splint	Peg	6,3x56 DIN94-St Zn
7	319 9017	2	Kegelrollenlager	Tapered roller bearing	30210 D90/50x21,75
8	319 9216	2	Kegelrollenlager	Tapered roller bearing	32014X
9	323 0221	2	Scheibe	Washer	D66/37x5
10	323 1323	2	Schutzkappe	Cap	D90,1
11	323 1680	2	Dichtring	Seal ring	05.120.26.08.0
12	323 1681	2	Stoßring	Thrust washer	D85/74x7
13	450 6908	2	Radnabe	Wheel hub	8/220/275 D90

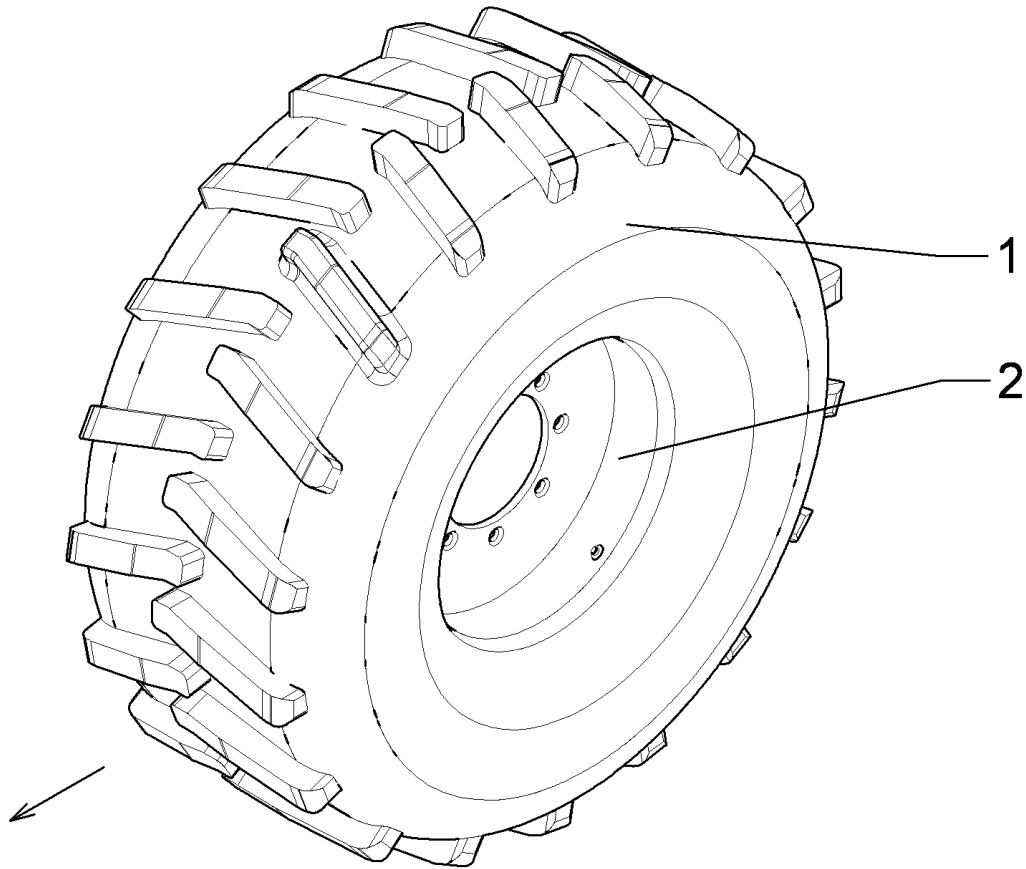
Rad 8/221/275/Wheel 8/221/275	7
Achat 9/500 KA	550 8872



09.20

Pos.	Art.Nr.	Stck.	Artikeltext / Description		Abmessung
1	357 7072	1	Reifen	Tyre	560(550)/60-22.5 T-404 12PR
2	357 8871	1	Felge	Rim	16.00x22.5 8/221/275 ET+70
3	357 3431	1	Schlauch	Hose	550/60-22.5

Rad 8/221/275/Wheel 8/221/275	7
Achat 9/500 KA	550 8873

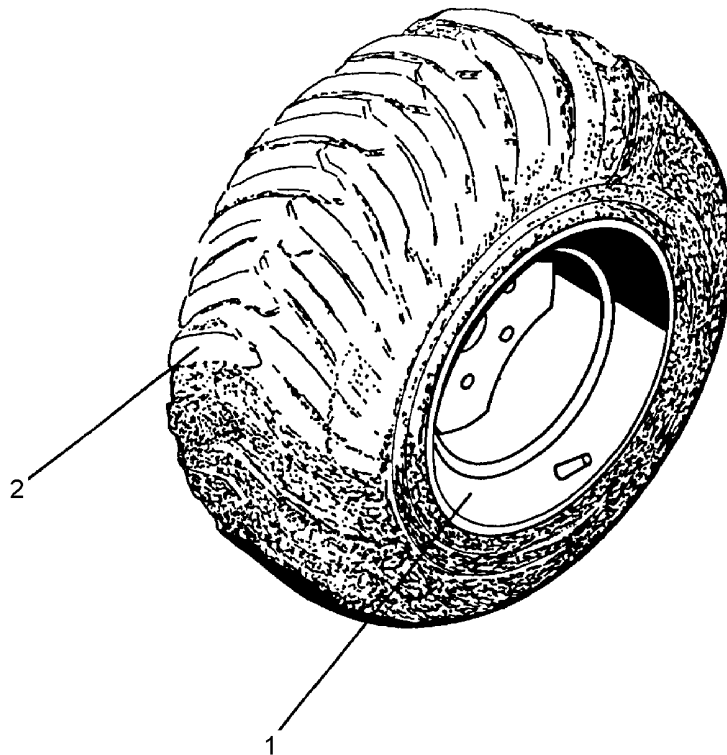


09.20

Pos.	Art.Nr.	Stck.	Artikeltext / Description		Abmessung
1	357 7072	1	Reifen	Tyre	560(550)/60-22.5 T-404 12PR
2	357 8871	1	Felge	Rim	16.00x22.5
3	357 3431	1	Schlauch	Hose	8/221/275 ET+70 550/60-22.5

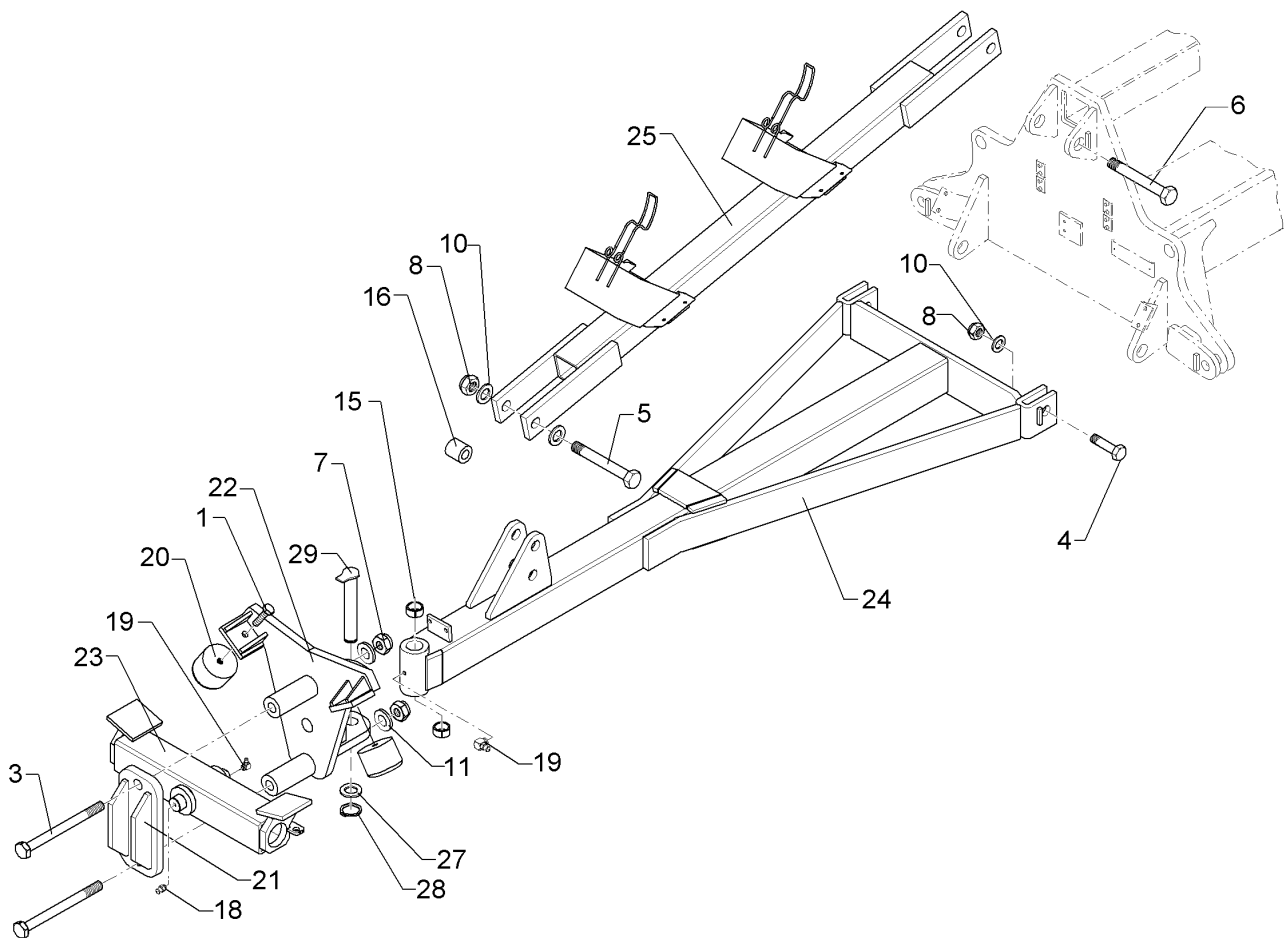
Rad 8/221/275/Wheel 8/221/275	7
-------------------------------	----------

Achat 9/500 KA	550 8874
-----------------------	-----------------



09.20

Pos.	Art.Nr.	Stck.	Artikeltext / Description		Abmessung
1	357 7063	1	Felge	Rim	11x18 8/221/275 ET-35 12.5/80-18 12PR AW
2	357 8866	1	Reifen	Tyre	



09.20

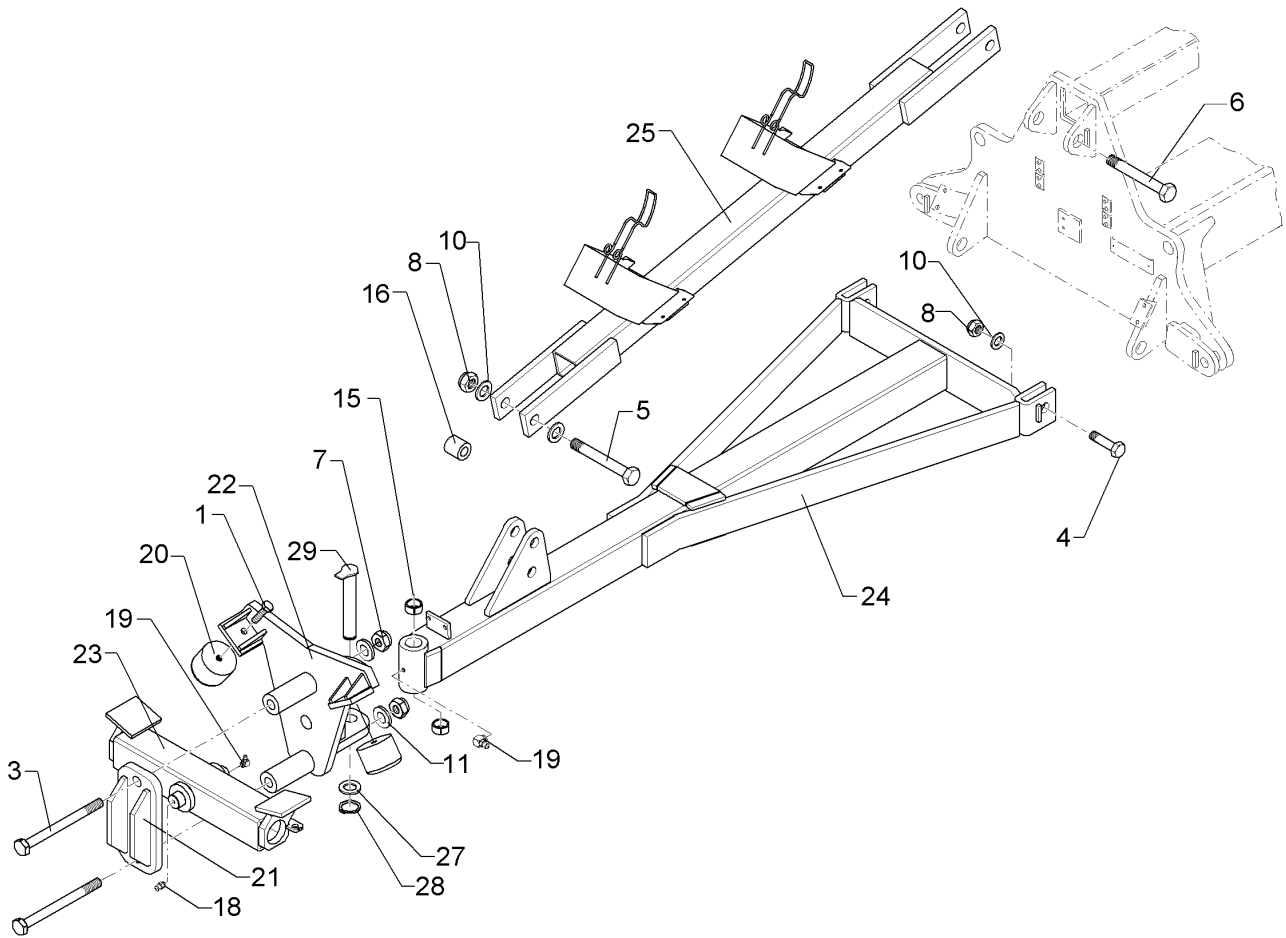
Pos.	Art.Nr.	Stck.	Artikeltext / Description		Abmessung
1	301 3682	2	Sechskantschraube	Hexagon bolt	M16x30-8.8 DIN933 BK30
3	301 4826	2	Sechskantschraube	Hexagon bolt	M24x220-8.8 DIN931 BK30
4	301 4873	2	Sechskantschraube	Hexagon bolt	M30x90ls43-8.8 DIN931 BK30
5	301 4896	1	Sechskantschraube spezial	Hexagon bolt special	M30x190ls143xb37-8.8 BK30
6	301 4900	1	Sechskantschraube	Hexagon bolt	M30x200-8.8 DIN931-A
7	303 0937	2	Sicherungsmutter	Selflocking nut	NM24-8 Zn DIN985
8	303 0938	4	Sicherungsmutter	Selflocking nut	NM30-8 Zn DIN985
10	305 6229	6	Scheibe	Washer	45x31x5 Zn DIN1441
11	305 6254	2	Scheibe	Washer	D25/44x4 Zn ISO7089
15	317 3353	2	Einspannbuchse	Tension bush	EG35/45x45-DIN1498
16	317 6881	1	Röhrchen	Tube	D51x8,8x54 Zn
18	323 6348	1	Schmiernippel	Grease nipple	H 1, M 10 x 1,0, v.F. mit vers
19	323 6349	2	Schmiernippel	Grease nipple	H 3, m 10 x 1,0, v.F., 11/4 mi
20	329 5020	2	Gummipuffer	Rubber buffer	D100x75 M16 70Shore
21	440 8583	1	Brücke	Clamp plate	140x25x340 D40/24
22	440 8585	1	Konsole	Bracket	429x25x494 D40/24
23	440 8587	1	Schienträger	Bar carrier	100x100x580 D69
24	440 9132	1	Deichsel	Drawbar	Smaragd 9 KA-B

Deichsel starr/Drawbar rigid

7

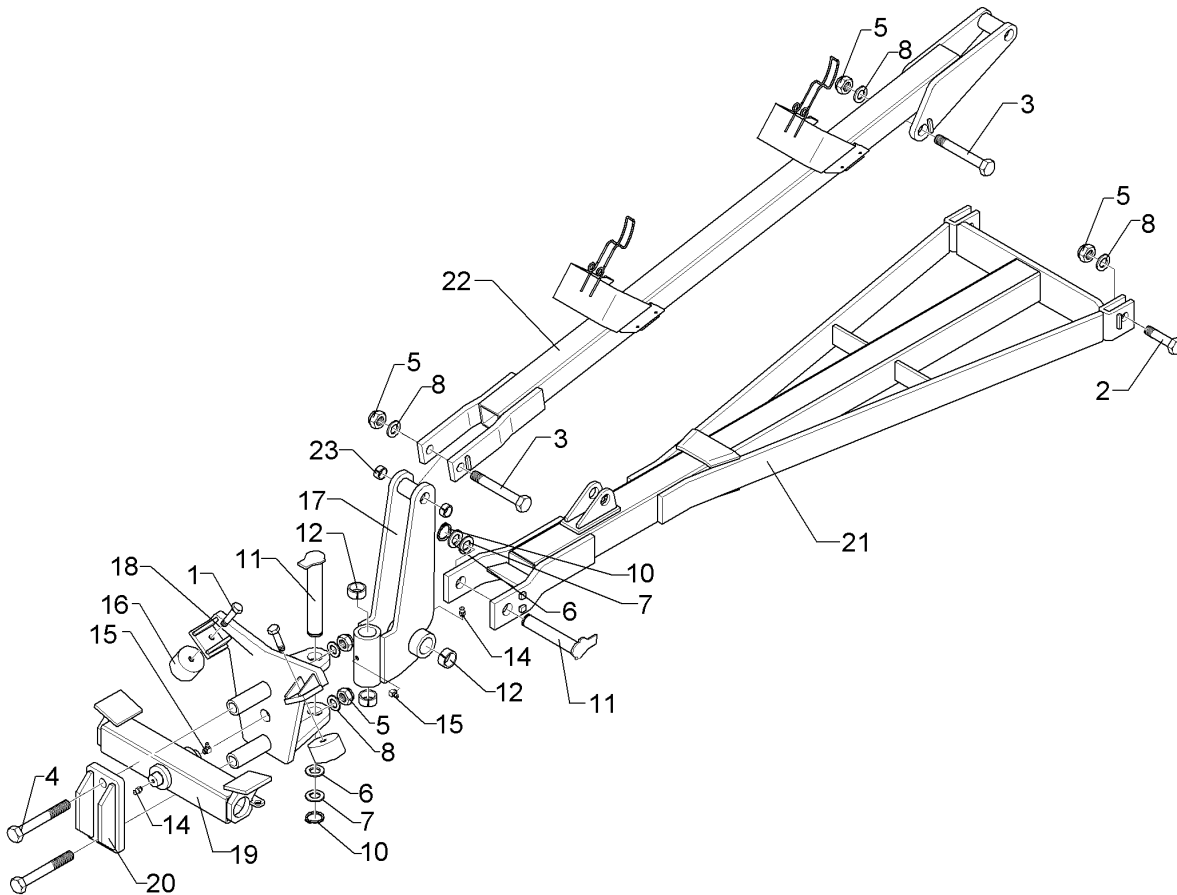
Achat 9/500 KA

640 9135



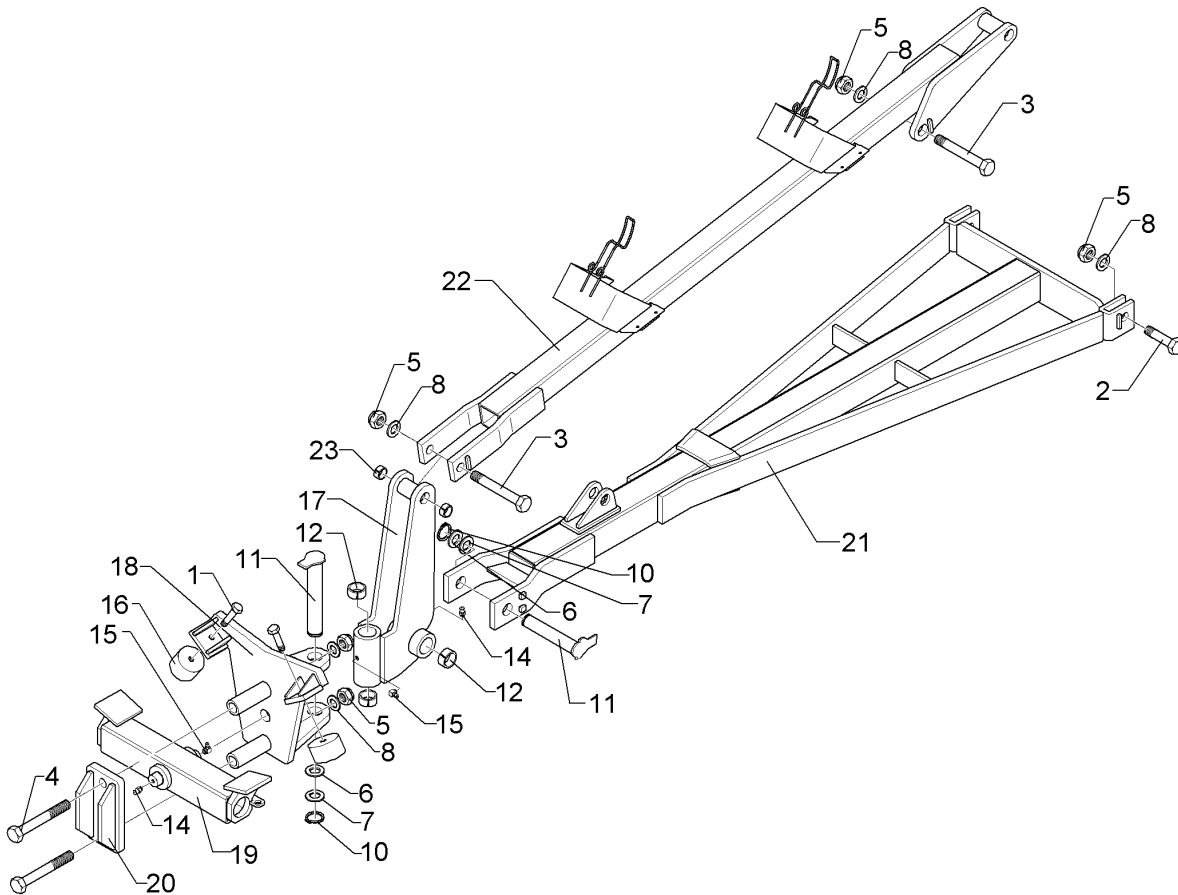
09.20

Pos.	Art.Nr.	Stck.	Artikeltext / Description	Abmessung	
25	450 8557	1	Strebe	Strut	90x90x1740 Achat 9
27	305 2072	2	Passscheibe	Adjusting washer	35x45x1,0 DIN988 Zn
28	305 8873	1	Sicherungsring	Retaining ring	35x2,5 DIN471
29	313 3517	1	Bolzen mit Verdrehsicherung	Pin with stop	D35x197/215 Zn



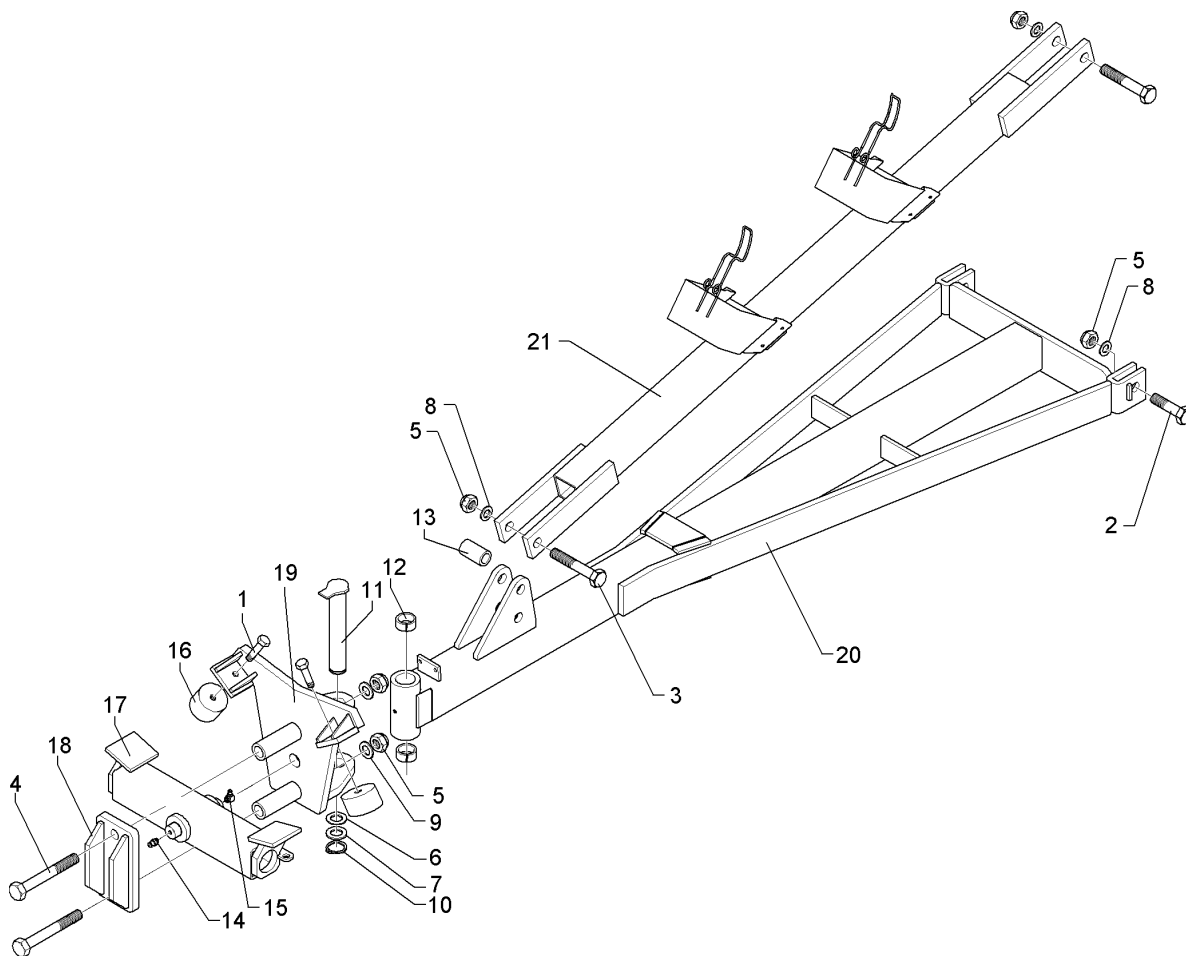
09.20

Pos.	Art.Nr.	Stck.	Artikeltext / Description		Abmessung
1	301 3682	2	Sechskantschraube	Hexagon bolt	M16x30-8.8 DIN933 BK30
2	301 4873	2	Sechskantschraube	Hexagon bolt	M30x90ls43-8.8 DIN931 BK30
3	301 4896	2	Sechskantschraube spezial	Hexagon bolt special	M30x190ls143xb37-8.8 BK30
4	301 4902	2	Sechskantschraube	Hexagon bolt	M30x240-8.8 DIN931 BK30
5	303 0938	6	Sicherungsmutter	Selflocking nut	NM30-8 Zn DIN985
6	305 2125	1	Passscheibe	Adjusting washer	45x55x1,0 DIN988
7	305 2252	1	Stützscheibe	Supporting washer	S 45x55x3 DIN988 Zn
8	305 6229	4	Scheibe	Washer	45x31x5 Zn DIN1441
10	305 8876	2	Sicherungsring	Retaining ring	45x2,5 DIN471
11	313 4524	2	Bolzen mit Verdrehsicherung	Pin with stop	D45x235/259 Zn
12	317 3430	4	Einspannbuchse	Tension bush	EG45/55x40-DIN1498
14	323 6348	2	Schmiernippel	Grease nipple	H 1, M 10 x 1,0, v.F. mit vers
15	323 6349	2	Schmiernippel	Grease nipple	H 3, m 10 x 1,0, v.F., 11/4 mi
16	329 5020	2	Gummipuffer	Rubber buffer	D100x75 M16 70Shore
17	440 8575	1	Kreuzgelenk	Cross union	Thorit 9 KA
18	440 8586	1	Konsole	Bracket	429x25x494 D45/24 Achat 9 KA
19	440 8587	1	Schienenträger	Bar carrier	100x100x580 D69



09.20

Pos.	Art.Nr.	Stck.	Artikeltext / Description		Abmessung
20	440 8588	1	Brücke	Clamp plate	140x25x270 D40/30 KG45
21	440 9136	1	Deichsel	Drawbar	HY 110x110/Thorit 9 KA 2003
22	450 8555	1	Strebe	Strut	90x90x1927 Thorit 9 KA
23	317 3351	2	Einspannbuchse	Tension bush	EG30/38x16-DIN1498



09.20

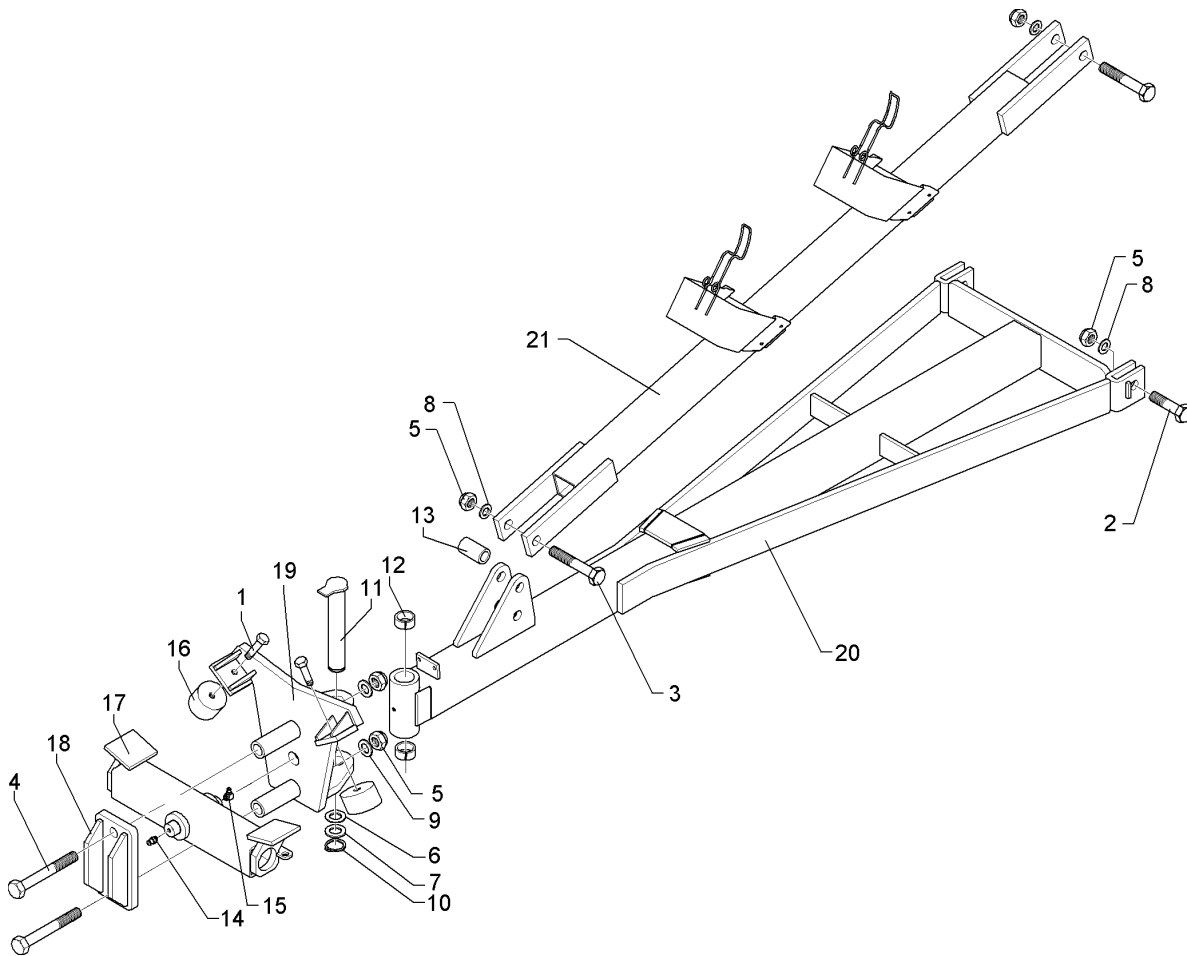
Pos.	Art.Nr.	Stck.	Artikeltext / Description		Abmessung
1	301 3682	2	Sechskantschraube	Hexagon bolt	M16x30-8.8 DIN933 BK30
2	301 4873	2	Sechskantschraube	Hexagon bolt	M30x90ls43-8.8 DIN931 BK30
3	301 4896	2	Sechskantschraube spezial	Hexagon bolt special	M30x190ls143xb37-8.8 BK30
4	301 4902	2	Sechskantschraube	Hexagon bolt	M30x240-8.8 DIN931 BK30
5	303 0938	6	Sicherungsmutter	Selflocking nut	NM30-8 Zn DIN985
6	305 2125	1	Passscheibe	Adjusting washer	45x55x1,0 DIN988
7	305 2252	1	Stützscheibe	Supporting washer	S 45x55x3 DIN988 Zn
8	305 6229	6	Scheibe	Washer	45x31x5 Zn DIN1441
9	305 6327	2	Scheibe	Washer	60x31x6 Zn 200HV
10	305 8876	1	Sicherungsring	Retaining ring	45x2,5 DIN471
11	313 4524	1	Bolzen mit Verdrehsicherung	Pin with stop	D45x235/259 Zn
12	317 3430	2	Einspannbuchse	Tension bush	EG45/55x40-DIN1498
13	317 6881	1	Röhrchen	Tube	D51x8,8x54 Zn
14	323 6348	1	Schmiernippel	Grease nipple	H 1, M 10 x 1,0, v.F. mit vers
15	323 6349	2	Schmiernippel	Grease nipple	H 3, m 10 x 1,0, v.F., 11/4 mi
16	329 5020	2	Gummipuffer	Rubber buffer	D100x75 M16 70Shore
17	440 8587	1	Schienenträger	Bar carrier	100x100x580 D69
18	440 8588	1	Brücke	Clamp plate	140x25x270 D40/30 KG45

Deichsel starr/Drawbar rigid

7

Achat 9/500 KA

640 9140

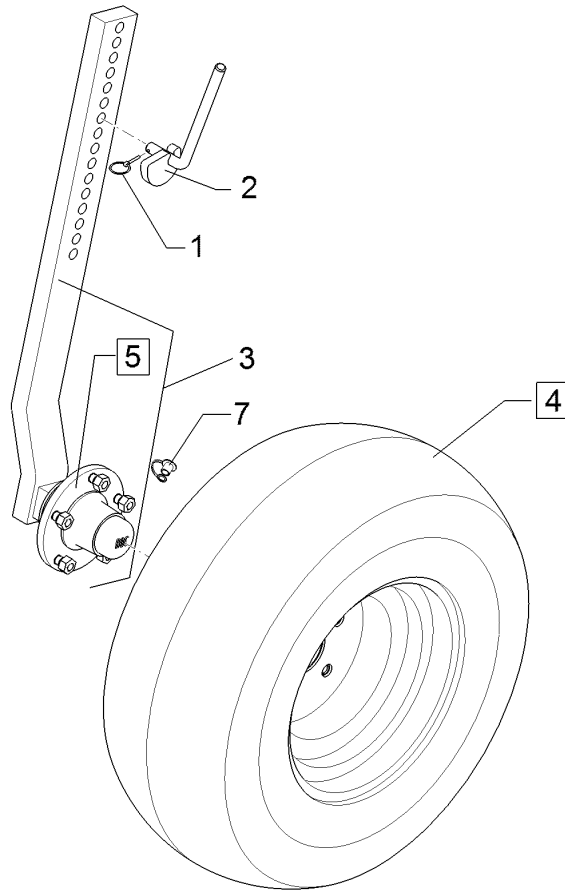


09.20

Pos.	Art.Nr.	Stck.	Artikeltext / Description		Abmessung
19	440 8589	1	Konsole	Bracket	411x25x494 D40/30 KG45
20	440 9140	1	Deichsel	Drawbar	Thorit 9 KA KG45 +500
21	450 8558	1	Strebe	Strut	90x90x2220 Thorit 9

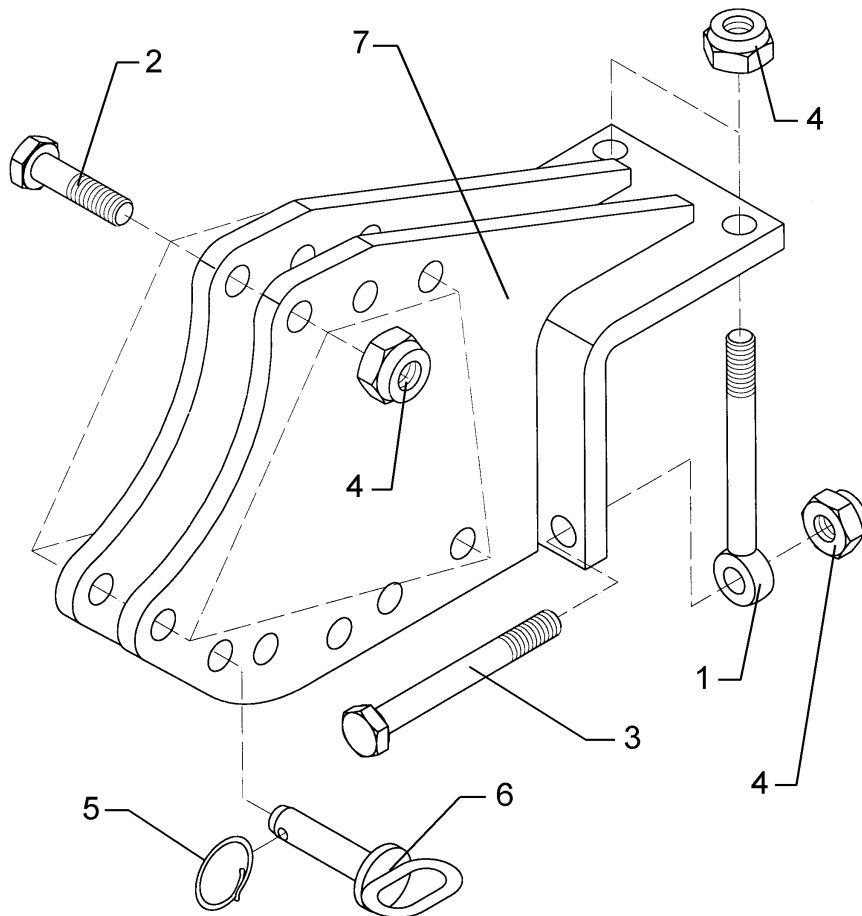
Stützrad mit Halm/Support wheel with stalk	7
---	----------

Achat 9/500 KA	647 2520
-----------------------	-----------------



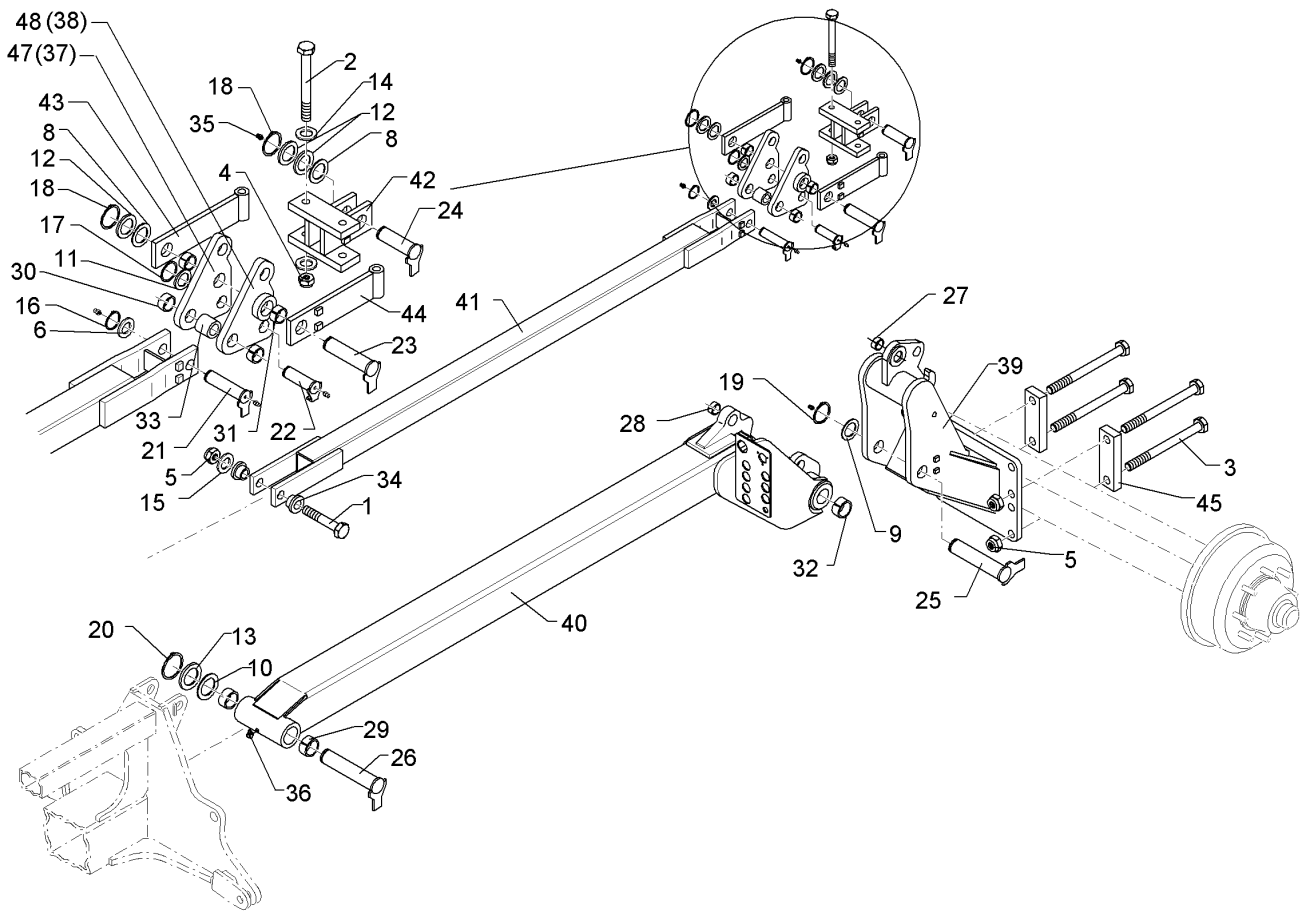
09.20

Pos.	Art.Nr.	Stck.	Artikeltext / Description		Abmessung
1	311 9565	1	Klappstift	Securing pin	4,5x40
2	321 6963	1	Exzenterhebel	Eccentric lever	D16x230/69x14x50/33
3	547 2520	1	Radhalm	Wheel stalk	70x30x837 5/94/140
4	549 8849	1	Rad	Wheel	5/94/140 D14
5	549 8893	1	Lagerung	Bearing	5/93,5/140 M14
7	323 6401	1	Schutzkappe	Cap	50x50 M6-M10



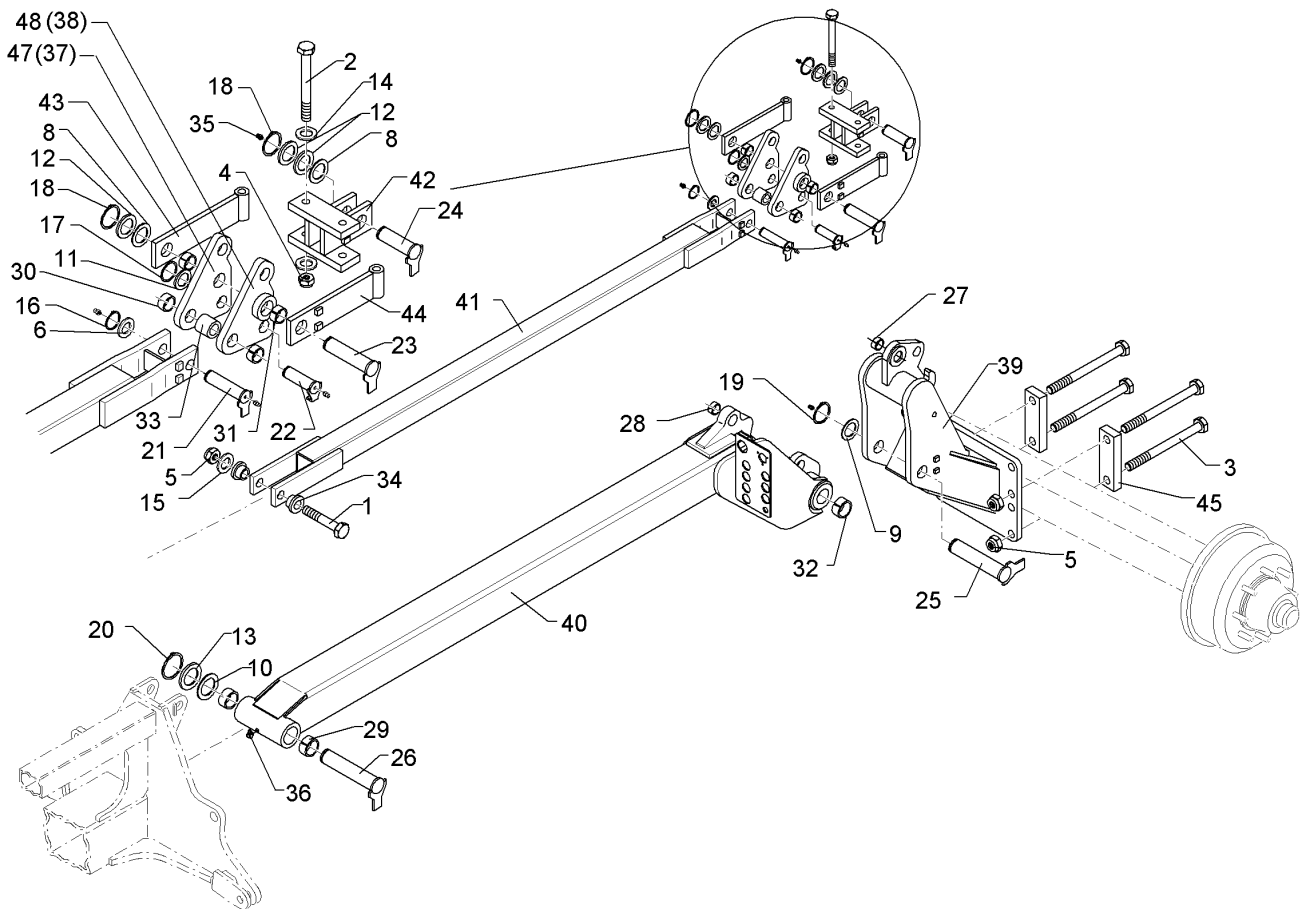
09.20

Pos.	Art.Nr.	Stck.	Artikeltext / Description		Abmessung
1	301 0860	2	Augenschraube	Eye bolt	BM16x150-8.8 D2=16,1 Zn DIN444
2	301 3903	4	Sechskantschraube	Hexagon bolt	M16x75-8.8 DIN931 BK30
3	301 4085	2	Sechskantschraube	Hexagon bolt	M16x150-8.8 DIN931 BK30
4	303 0935	8	Sicherungsmutter	Selflocking nut	NM16-8 Zn DIN985
5	305 8551	1	Sicherungsring	Retaining ring	Di41x3 A2
6	313 8143	1	Bolzen mit Griff	Pin with grip	D16x77/90 Zn
7	447 7479	1	Halmführung	Stalk guiding	70x30 Gigant



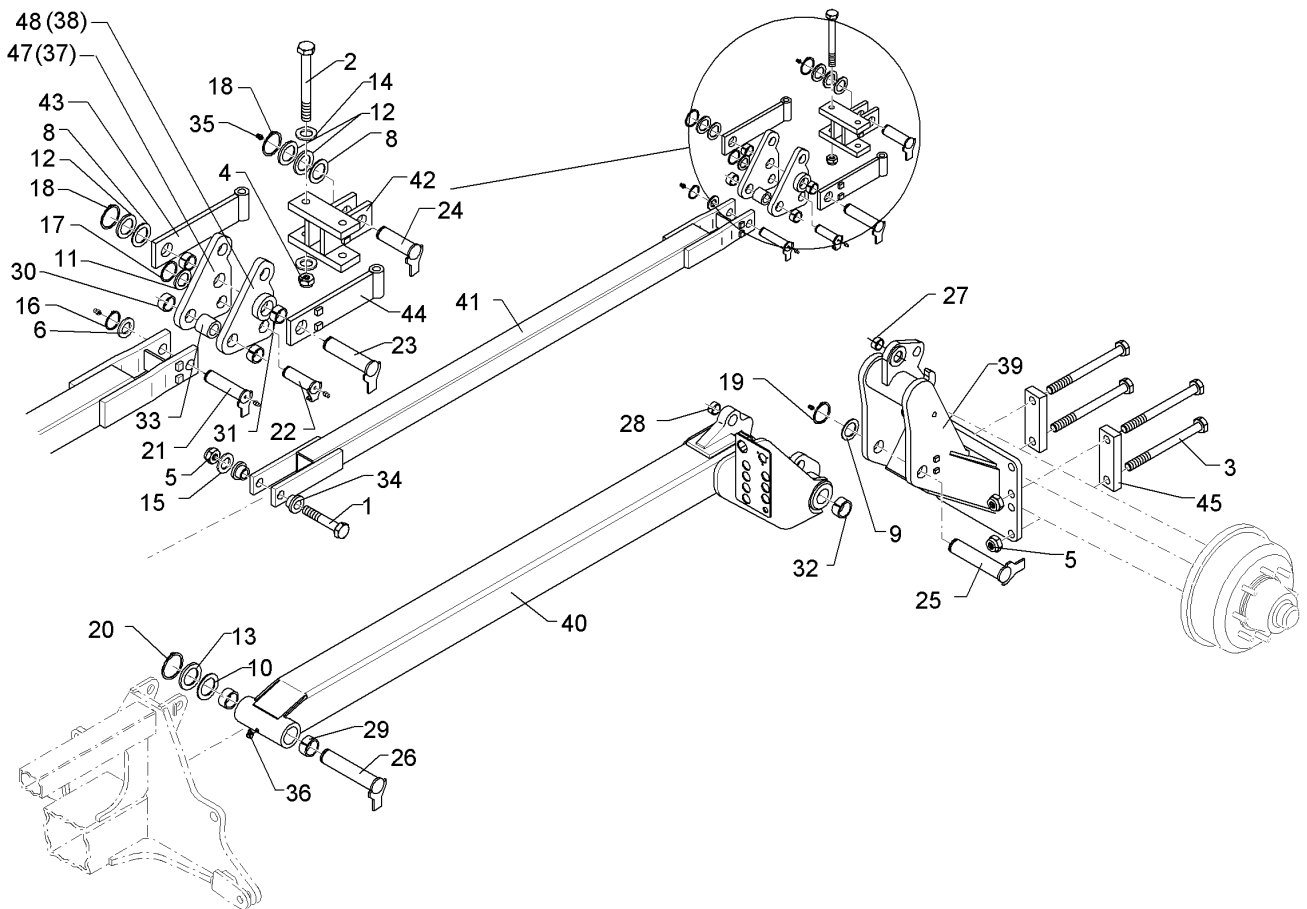
09.20

Pos.	Art.Nr.	Stck.	Artikeltext / Description		Abmessung
1	301 4903	1	Sechskantschraube spezial	Hexagon bolt special	M30x210ls148xb45-8.8
2	301 4902	4	Sechskantschraube	Hexagon bolt	BK30 M30x240-8.8
3	301 5391	2	Sechskantschraube spezial	Hexagon bolt special	DIN931 BK30 M20x160ls116xb32-8.8
4	303 0936	2	Sicherungsmutter	Selflocking nut	BK30 NM20-8 Zn DIN985
5	303 0938	5	Sicherungsmutter	Selflocking nut	NM30-8 Zn DIN985
6	305 2051	3	Passscheibe	Adjusting washer	30x42x1,0 DIN988
8	305 2095	4	Passscheibe	Adjusting washer	Zn 40x50x1,0 DIN988
9	305 2150	1	Passscheibe	Adjusting washer	Zn 50x62x1,0 DIN988
10	305 2170	1	Passscheibe	Adjusting washer	60x75x1,0 DIN988
11	305 2247	1	Stützscheibe	Supporting washer	S 35x45x2,5 DIN988
12	305 2250	3	Stützscheibe	Supporting washer	Zn S 40x50x2,5 DIN988
13	305 2261	1	Stützscheibe	Supporting washer	Zn S 60x75x3 DIN988
14	305 6012	4	Scheibe	Washer	21 ISO7089 Zn
15	305 6229	1	Scheibe	Washer	45x31x5 Zn DIN1441
16	305 8867	1	Sicherungsring	Retaining ring	30x2 DIN471 Zn
17	305 8873	1	Sicherungsring	Retaining ring	35x2,5 DIN471
18	305 8875	2	Sicherungsring	Retaining ring	40x2,5 DIN471
19	305 8877	1	Sicherungsring	Retaining ring	50x3 DIN471
20	305 8882	1	Sicherungsring	Retaining ring	60x3 DIN471



09.20

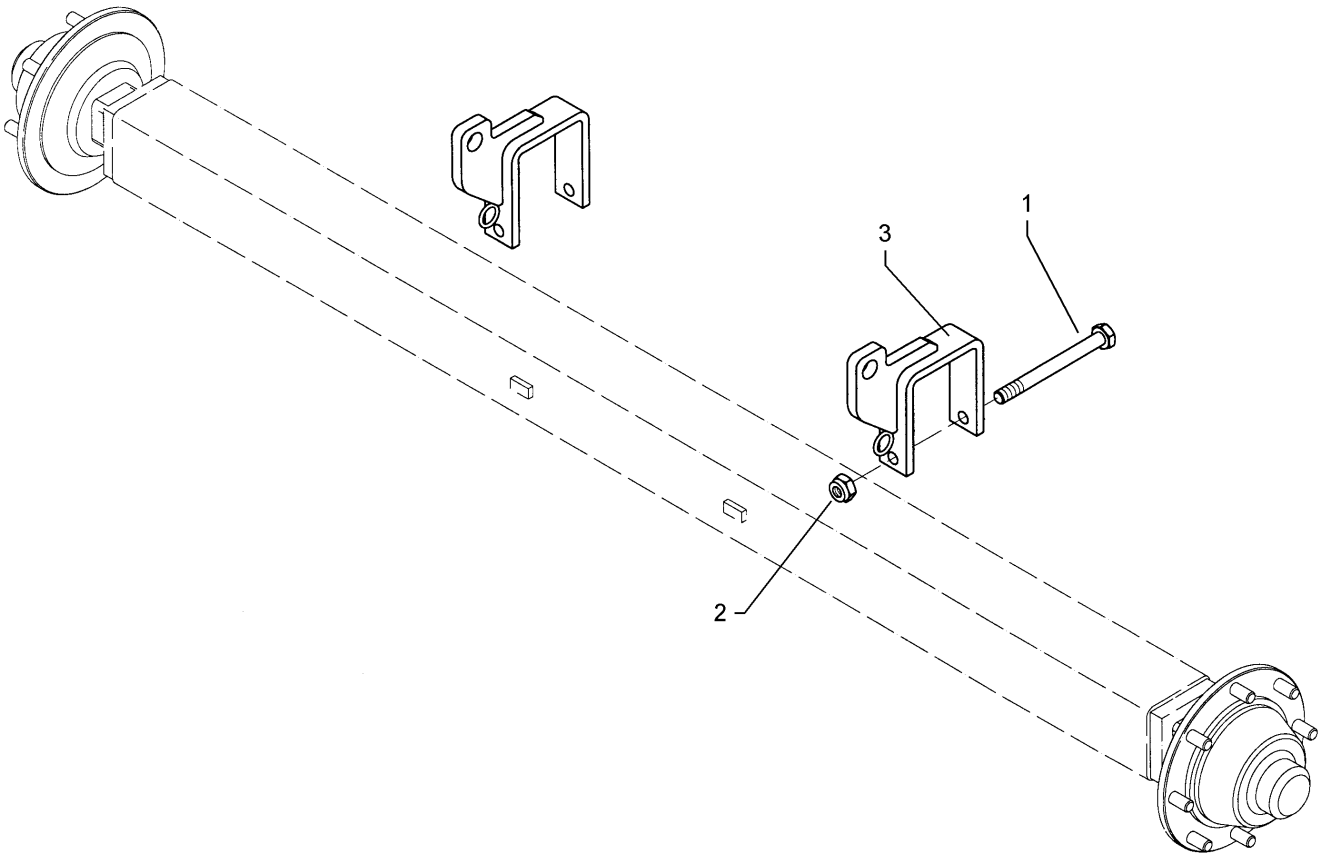
Pos.	Art.Nr.	Stck.	Artikeltext / Description		Abmessung
21	313 3014	1	Bolzen mit Verdrehsicherung	Pin with stop	D30x125/153-S Zn
22	313 3508	2	Bolzen mit Verdrehsicherung	Pin with stop	D35/41x86/107-M10x1 Zn
23	313 4041	1	Bolzen mit Verdrehsicherung	Pin with stop	D40x156/175 Zn
24	313 4045	1	Bolzen mit Verdrehsicherung	Pin with stop	D40x82/101 Zn
25	313 5033	1	Bolzen mit Verdrehsicherung	Pin with stop	D50x254/279-M10x1 Zn
26	313 8135	1	Bolzen mit Verdrehsicherung	Pin with stop	D60x305/330 Zn
27	317 2012	1	Einspannbuchse mit Presssitz	Tension bush	EG40/44x40
28	317 3354	1	Einspannbuchse	Tension bush	EG35/45x40
29	317 3393	2	Einspannbuchse	Tension bush	EG60/70x50-DIN1498
30	317 3417	2	Einspannbuchse mit Presssitz	Tension bush	EG30/38x25
31	317 3424	2	Einspannbuchse Kunststoff	Tension bush	EG40/44x20 GSM
32	317 3433	2	Einspannbuchse	Tension bush	EG50+0,05+0,15/60x40
33	317 6891	1	Röhrchen	Tube	38/30,2x30 Zn
34	317 9330	2	Bundbuchse	Flange bushing	D30/34-26 DU
35	323 6348	5	Schmiernippel	Grease nipple	H 1, M 10 x 1,0, v.F. mit vers
36	323 6349	1	Schmiernippel	Grease nipple	H 3, m 10 x 1,0, v.F., 11/4 mi
37	450 0518	1	Hebel	Lever	20x191x241 RE Achat 9
38	450 0519	1	Hebel	Lever	20x191x241 LI Achat 9
39	450 8539	1	Ausleger Sm 9/KA "B"	Outrigger Sm 9/KA "B"	D50x200
40	450 8560	1	Ausleger	Arm	Achat 9



09.20

Pos.	Art.Nr.	Stck.	Artikeltext / Description	Abmessung	
41	450 8561	1	Strebe	Strut	90x90x2664 Thorit KA
42	450 8545	1	Lenker	Link	80x15x175
43	450 8546	1	Lenker	Link	D40x41/82
44	450 8547	1	Lenker mit Verdrehsicherung	Link	80x15x285 D40/20
45	459 1179	2	Brücke	Clamp plate	80x35x240
47	450 0520	1	Hebel	Lever	1x180-D31 20x172x250 RE Thorit 9
48	450 0521	1	Hebel	Lever	20x172x250 LI Thorit 9

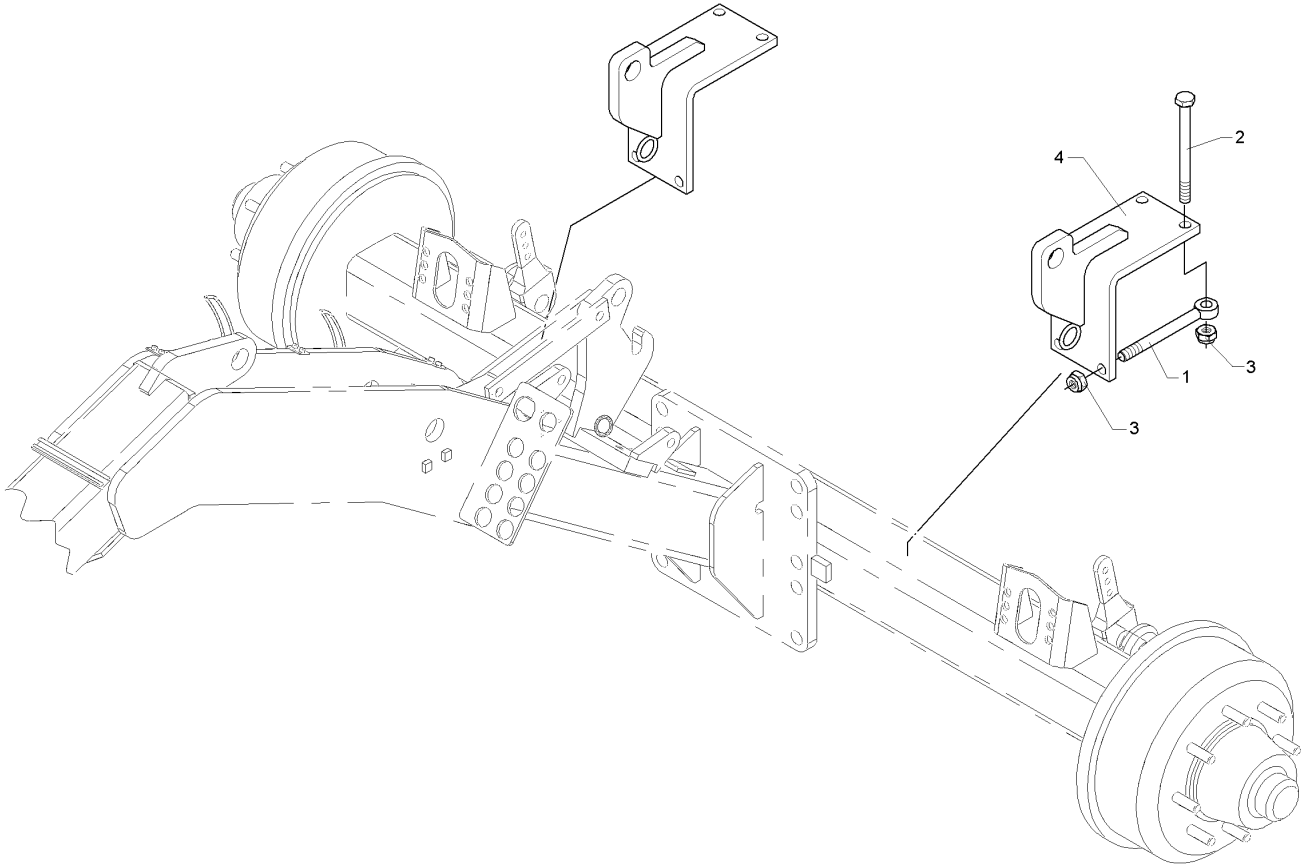
Kupplungsteil/Fitting	7
Achat 9/500 KA	661 8368



09.20

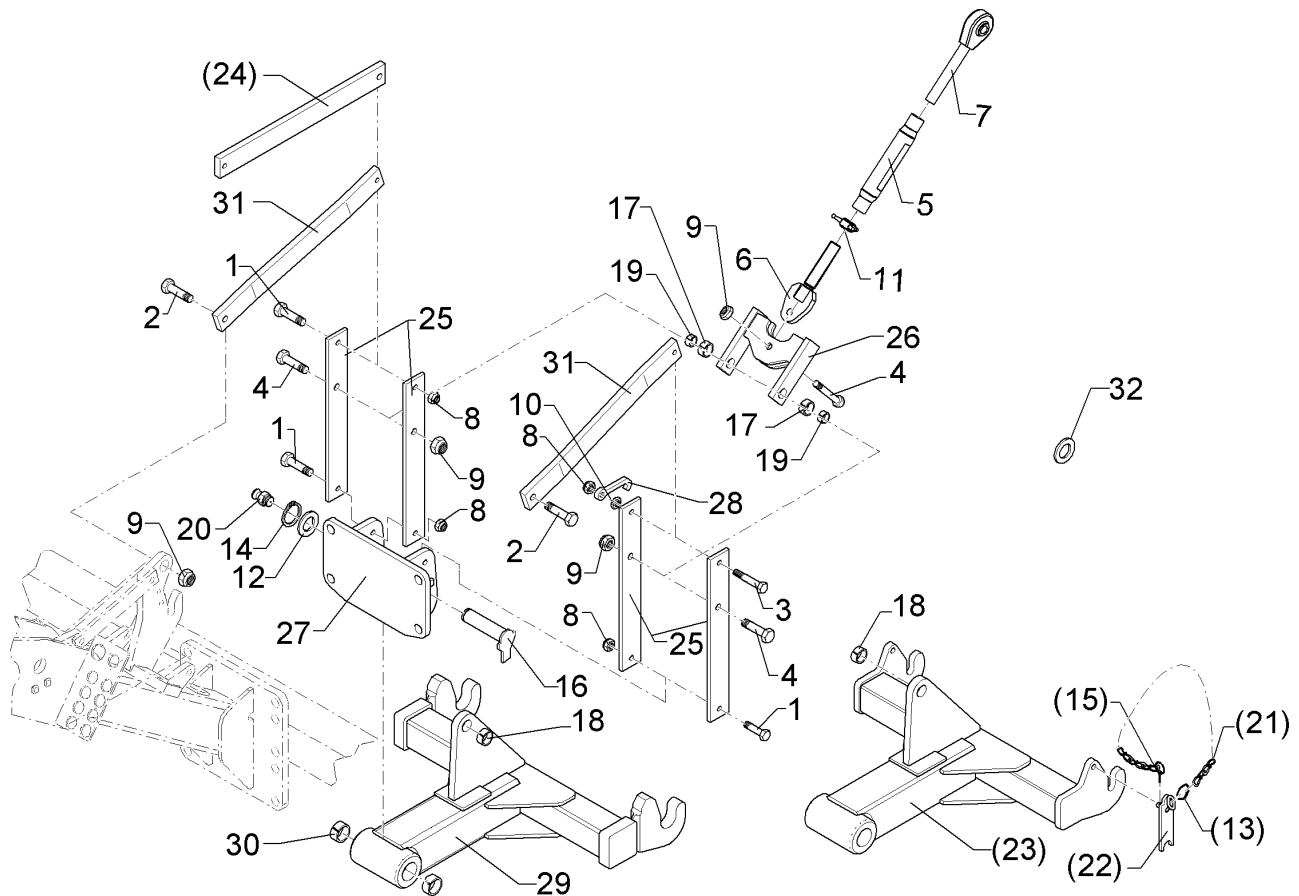
Pos.	Art.Nr.	Stck.	Artikeltext / Description		Abmessung
1	301 4548	2	Sechskantschraube	Hexagon bolt	M20x200-8.8 DIN931 BK30
2	303 0936	2	Sicherungsmutter	Selflocking nut	NM20-8 Zn DIN985
3	461 8368	2	Anbaukonsole	Bracket	140x140x60 D32

Kupplungsteil/Fitting	7
Achat 9/500 KA	661 8369



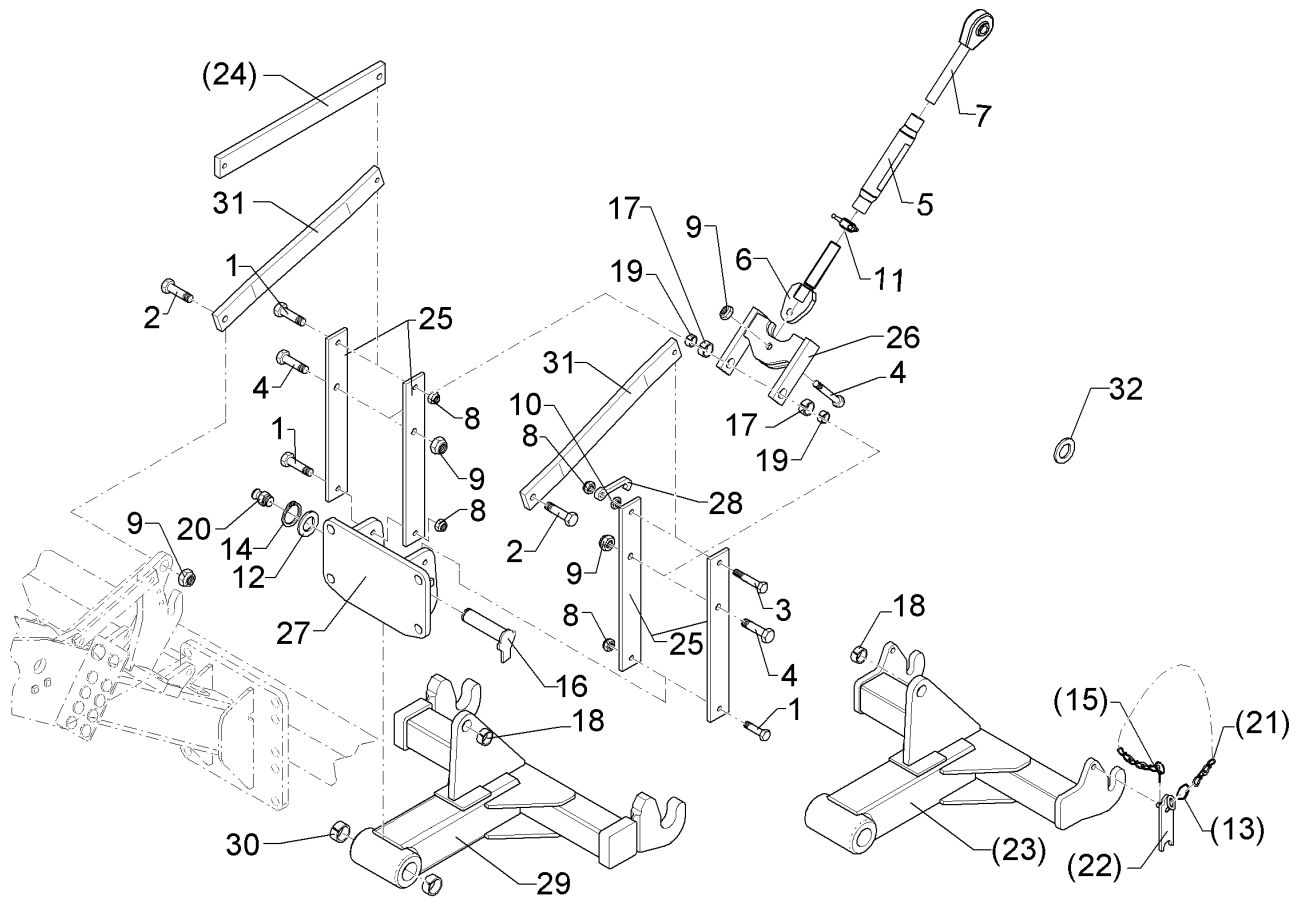
09.20

Pos.	Art.Nr.	Stck.	Artikeltext / Description		Abmessung
1	301 0864	4	Augenschraube	Eye bolt	BM16x200xb100-8.8 D2=16,1 Zn
2	301 4133	4	Sechskantschraube	Hexagon bolt	M16x200-8.8 DIN931 BK30
3	303 0935	8	Sicherungsmutter	Selflocking nut	NM16-8 Zn DIN985
4	461 8369	2	Anbaukonsole	Bracket	150x150x120 D32



09.20

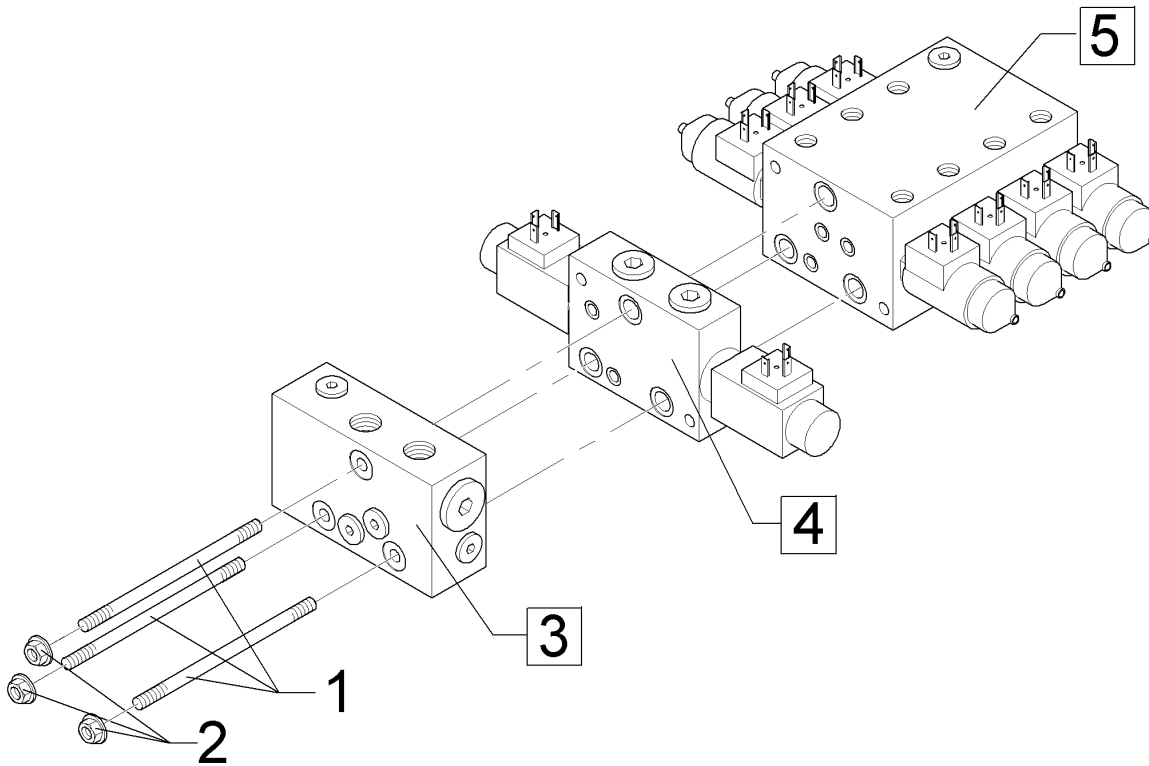
Pos.	Art.Nr.	Stck.	Artikeltext / Description		Abmessung
1	301 3868	3	Sechskantschraube	Hexagon bolt	M16x65-8.8 DIN931 BK30
2	301 4332	2	Sechskantschraube	Hexagon bolt	M20x75-8.8 DIN931 BK30
3	301 5085	1	Sechskantschraube	Hexagon bolt	M16x100-8.8 DIN933 BK30
4	301 5390	3	Sechskantschraube spezial	Hexagon bolt special	M20x65ls35b25-12.9 BK45
5	302 8937	1	Spannschlossmutter	Threaded sleeve	M36x3x330 SW46
6	302 9019	1	Gelenkstück	Connecting piece	M36x3x190 D20
7	302 9033	1	Gelenkauge	Joint	KAT2 M36x3x270 LI
8	303 0935	4	Sicherungsmutter	Selflocking nut	NM16-8 Zn DIN985
9	303 0936	5	Sicherungsmutter	Selflocking nut	NM20-8 Zn DIN985
10	303 1015	1	Sechskantmutter	Hexagon nut	M16-8 DIN934 BK30oS
11	303 3110	1	Schlagmutter	Impact nut	M36x3 65-5
12	305 2150	1	Passscheibe	Adjusting washer	50x62x1,0 DIN988
13	305 8545	4	Sicherungsring	Retaining ring	Dm27,5x2,6x1,25
14	305 8877	1	Sicherungsring	Retaining ring	50x3 DIN471
15	311 9565	2	Klappstift	Securing pin	4,5x40
16	313 5037	1	Bolzen mit Verdrehsicherung	Pin with stop	D50x243/268 Zn
17	317 3352	2	Einspannbuchse mit Presssitz	Tension bush	EG28/32x20
18	317 3417	1	Einspannbuchse mit Presssitz	Tension bush	EG30/38x25
19	317 6657	2	Buchse	Bush	D20,1/28x22
20	323 6348	1	Schmiernippel	Grease nipple	H 1, M 10 x 1,0, v.F. mit vers



09.20

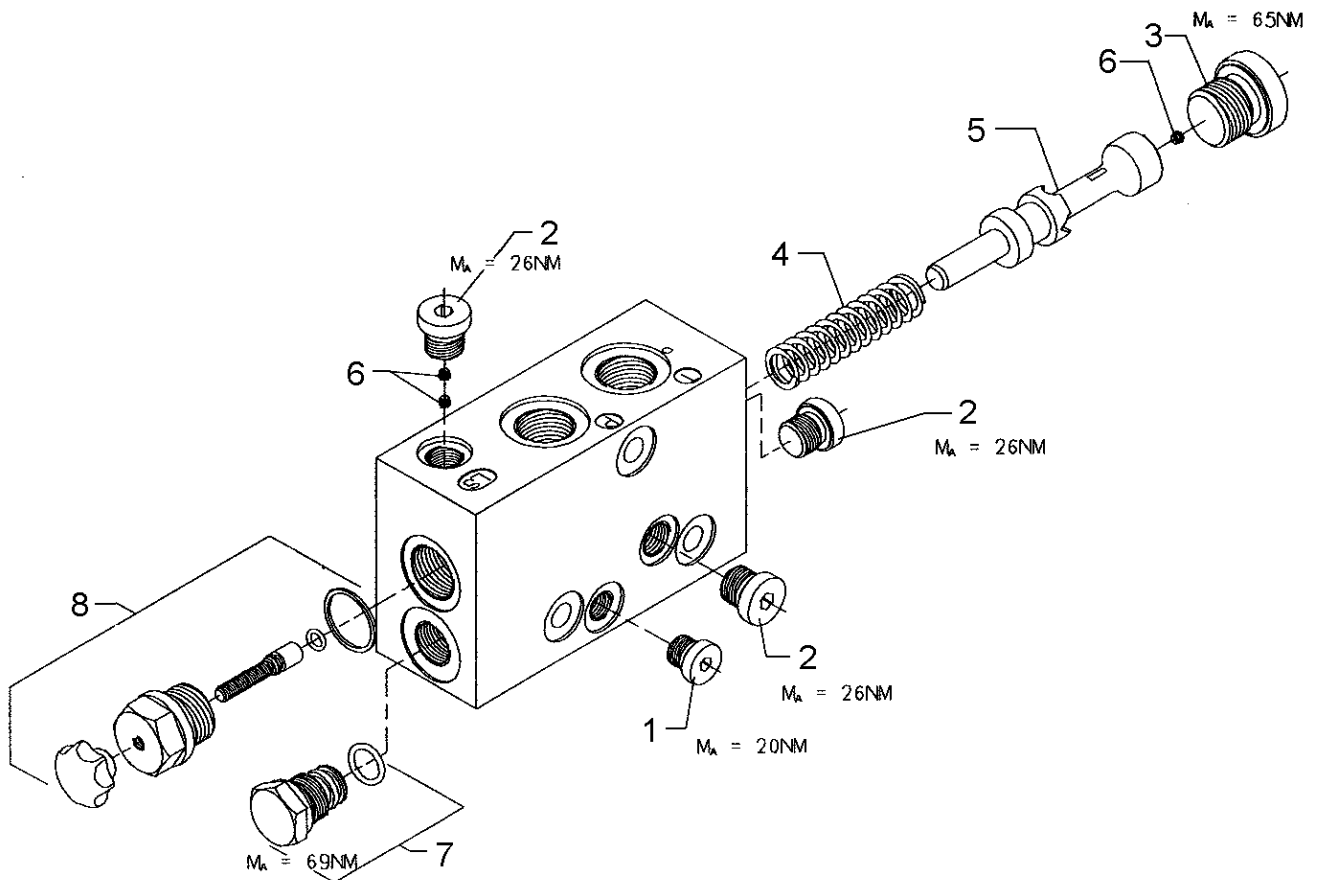
Pos.	Art.Nr.	Stck.	Artikeltext / Description		Abmessung
21	331 6130	2	Knotenkette	Knotted-link chain	D2x150
22	461 8345	2	Riegel	Locking bar	KAT2
23	461 8510	1	Unterenker	Lower link	D50x200 L2/Z2
24	461 8511	2	Lenker	Link	70x22x700 1xD16 1xD20
25	461 8512	4	Lenker	Link	80x12x595 2xD16 1xD20
26	461 8513	1	Lenker	Link	60x20x208 2xD32 1xD20
27	461 8514	1	Konsole	Bracket	430x260x20
28	461 8515	1	Haken	Hook	144x56x14 1xD16,5
29	461 8517	1	Unterenker	Lower link	D50x200 L2/Z3
30	317 3433	2	Einspannbuchse	Tension bush	EG50+0,05+0,15/60x40
31	461 8516	2	Lenker, gebogen	Link	70x22x700 1xD16 1xD20
32	305 6327	12	Scheibe	Washer	60x31x6 Zn 200HV

Steuerblock/Control valve	8
Achat 9/500 KA	575 2193



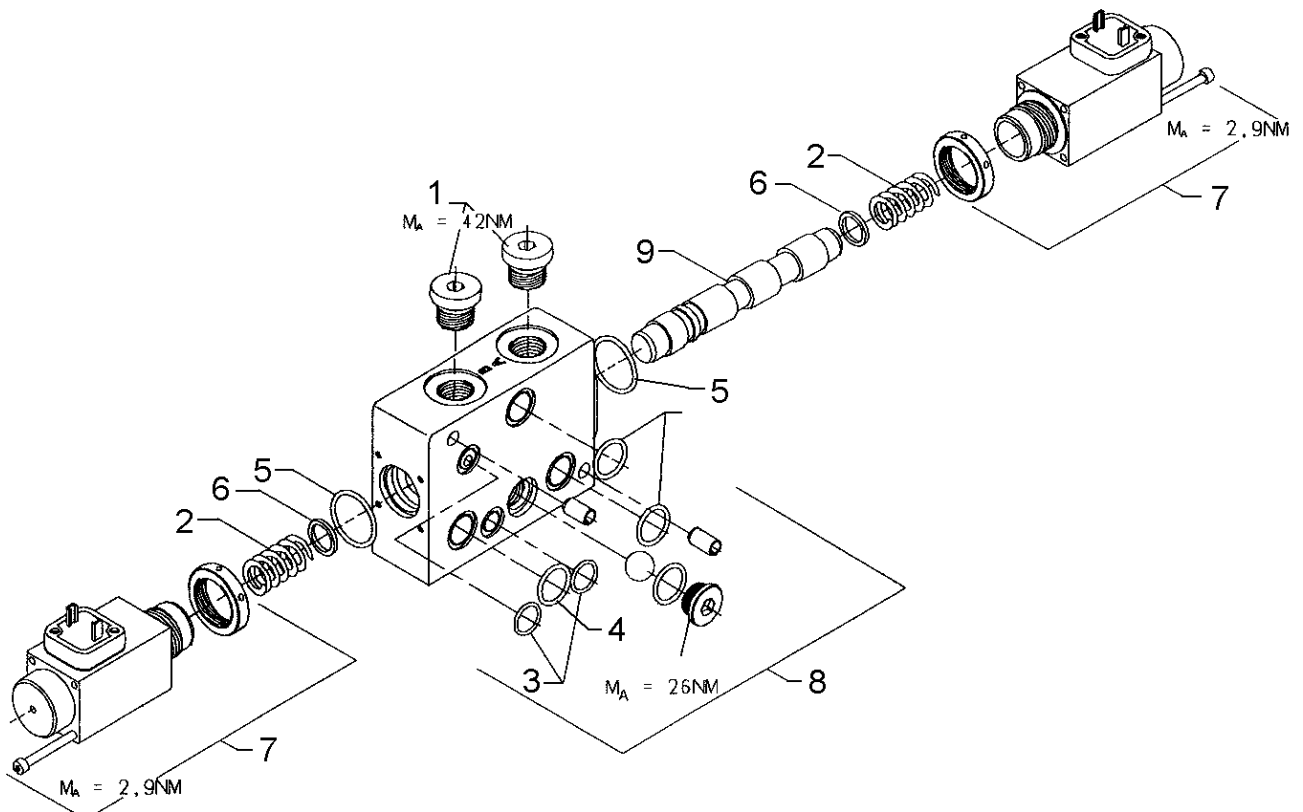
09.20

Pos.	Art.Nr.	Stck.	Artikeltext / Description		Abmessung
1	301 9915	3	Schaftschraube	Bolt	M8x120 100022943
2	303 0113	3	Dichtmutter	Sealing nut	M8 100280470
3	575 2200	1	Dreiwegedruckwaage	Three-way pressure balance	LU8SSCK-QM22/04
4	575 2201	1	Wegeventil	Directional valve	6/3 LD8SE4D2525
5	575 2211	1	Sitzventil	Seat valve	SVH04M878SA-OM14G12



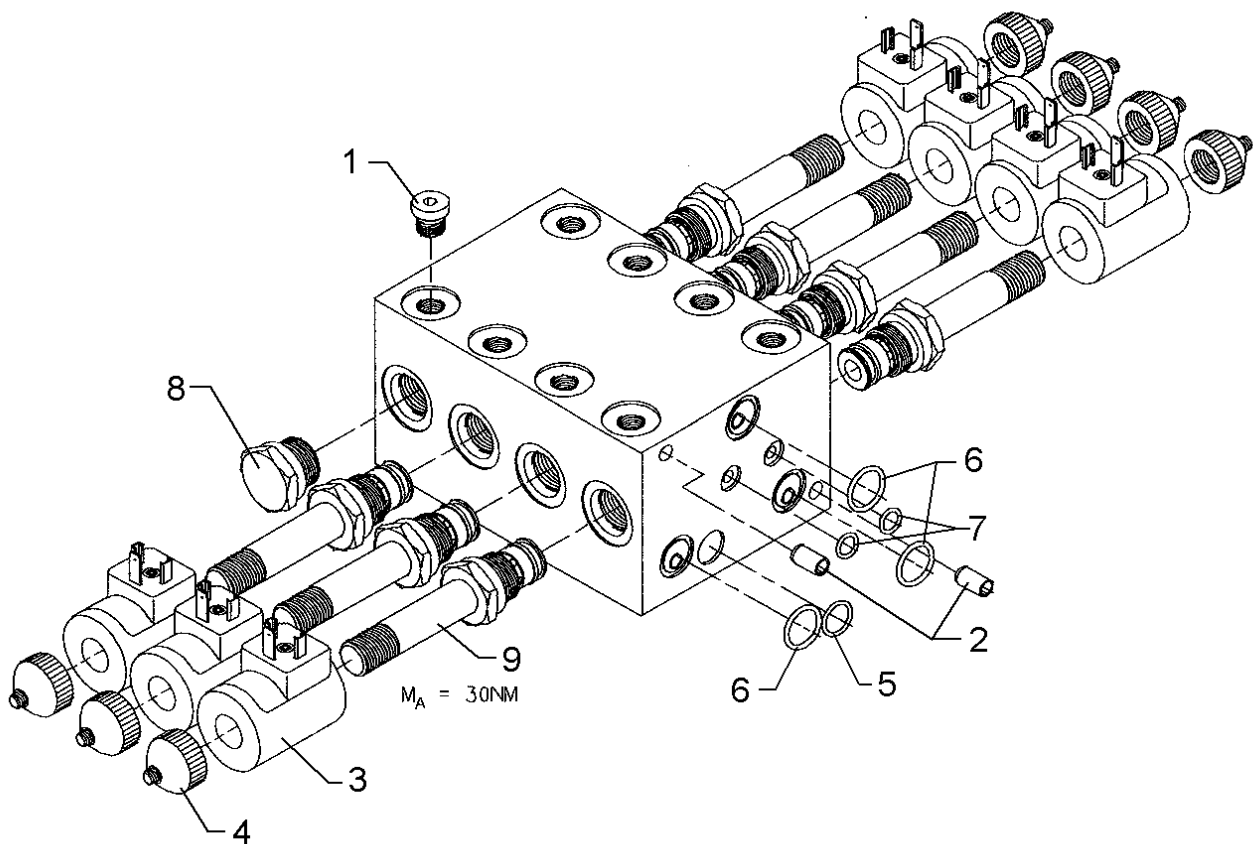
09.20

Pos.	Art.Nr.	Stck.	Artikeltext / Description		Abmessung
1	301 9707	1	Verschlusschraube m.Dichtring	Plug	M12x1,5
2	301 9708	3	Verschlusschraube m.Dichtring	Plug	M14x1,5
3	301 9711	1	Verschlusschraube m.Dichtring	Plug	M22x1,5
4	329 8020	1	Druckfeder	Compression spring	LU08 Bucher
5	475 6068	1	Kolben	Piston	LU08
6	575 1127	3	Einschraubdüse	Nozzle	B M040,8 D D5x3,5
7	575 1128	1	Verschlusschraube, kpl.	Plug, cpl	-
8	575 1129	1	Verschlusschraube, kpl.	Plug, cpl	-



09.20

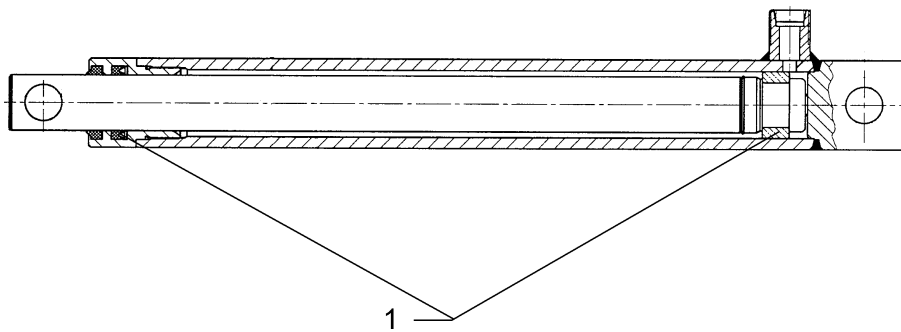
Pos.	Art.Nr.	Stck.	Artikeltext / Description		Abmessung
1	301 9710	2	Verschlusschraube m.Dichtring	Plug	M18x1,5
2	329 8019	2	Druckfeder	Compression spring	LD8SE Bucher
3	375 1138	2	O-Ring	O-ring	12x2
4	375 1149	3	O-Ring	O-ring	16,56x1,78
5	375 1188	2	O-Ring	O-ring	24x2,0
6	375 1325	2	Scheibe	Washer	LMX08
7	573 4700	2	Schaltmagnet	Magnet	Bucher
8	575 1130	1	Einbauteile	Mounting parts	L.8SE/02
9	575 1131	1	Steuerschieber	Servo spool valve	LD08.4D D17x111,4



09.20

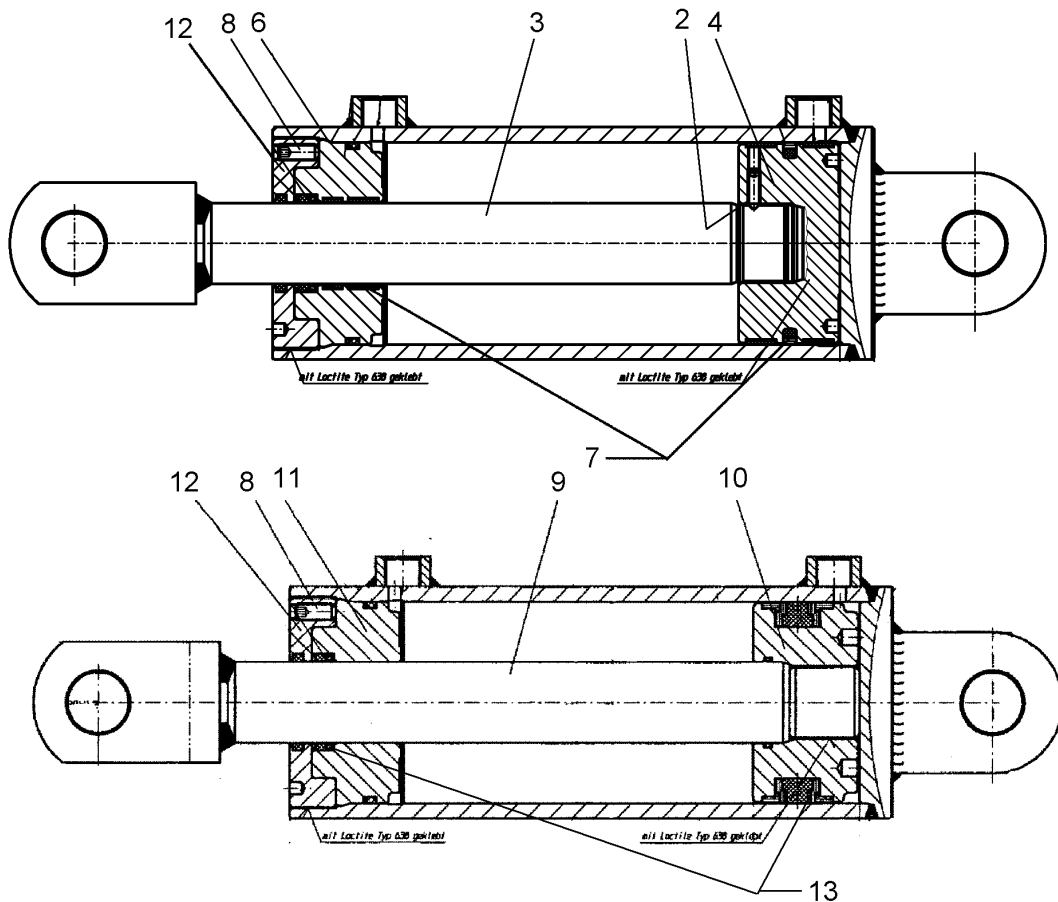
Pos.	Art.Nr.	Stck.	Artikeltext / Description		Abmessung
1	301 9708	1	Verschlusschraube m.Dichtring	Plug	M14x1,5
2	309 3301	2	Spannhülse	Expansion bush	8x12-DIN7346
3	373 4701	7	Magnetspule	Magnet coil	D3612DC27WH
4	373 4702	7	Handnotverstellung Arret.	Hand control, stop	K4-6908
5	375 1118	2	O-Ring	O-ring	8x2
6	375 1138	1	O-Ring	O-ring	12x2
7	375 1149	3	O-Ring	O-ring	16,56x1,78
8	375 5151	1	Verschlusschraube	Plug	MHW-90-2-9
9	575 1132	7	Wegesitzventil	Valve	2/2

Plunger-Zylinder/Plunger-ram	8
Achat 9/500 KA	575 2310



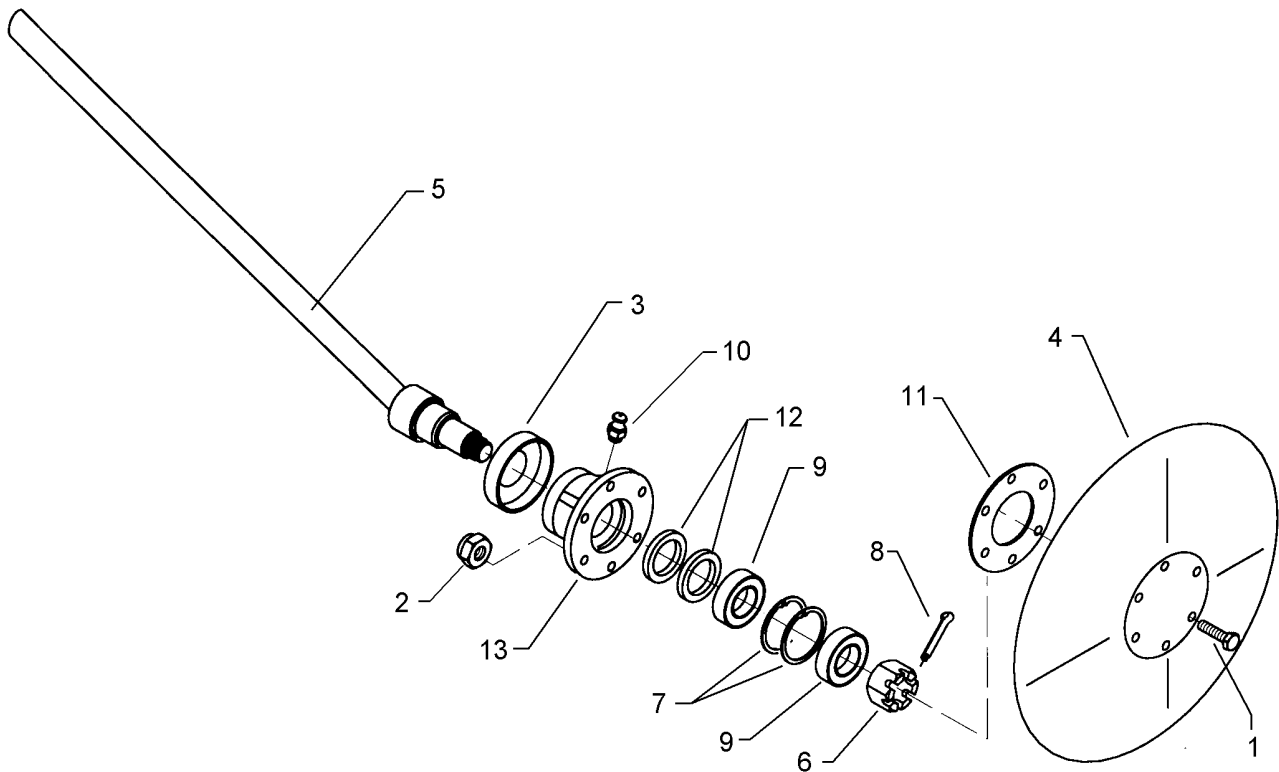
09.20

Pos.	Art.Nr.	Stck.	Artikeltext / Description		Abmessung
1	575 9166	1	Dichtungssatz	Seal set	D25



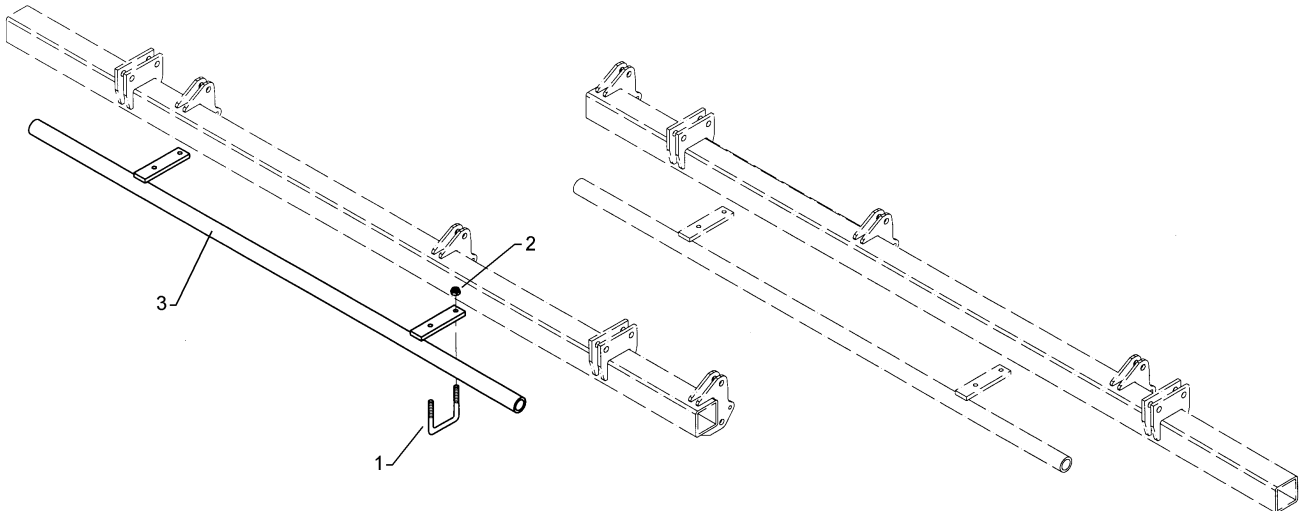
09.20

Pos.	Art.Nr.	Stck.	Artikeltext / Description		Abmessung
2	301 0138	1	Gewindestift	Threaded pin	M6x20-45H DIN914
3	475 5254	1	Kolbenstange mit Gabel	Piston rod with fork	D40 zum 699 2276
4	475 6056	1	Kolben	Piston	100/40
6	475 6383	1	Führungsstück	Guiding	100/40
7	575 9196	1	Dichtungssatz	Seal set	D40/100
8	301 0137	1	Gewindestift	Threaded pin	M8x20-DIN916-45H
9	475 5253	1	Kolbenstange mit Gabel	Piston rod with fork	D40 (245HUB)
10	475 6057	1	Kolben	Piston	100/40
11	475 6380	1	Führungsstück	Guiding	100/40
12	475 6381	1	Führungsstück	Guiding	100/40
13	575 9183	1	Dichtungssatz	Seal set	D40/100



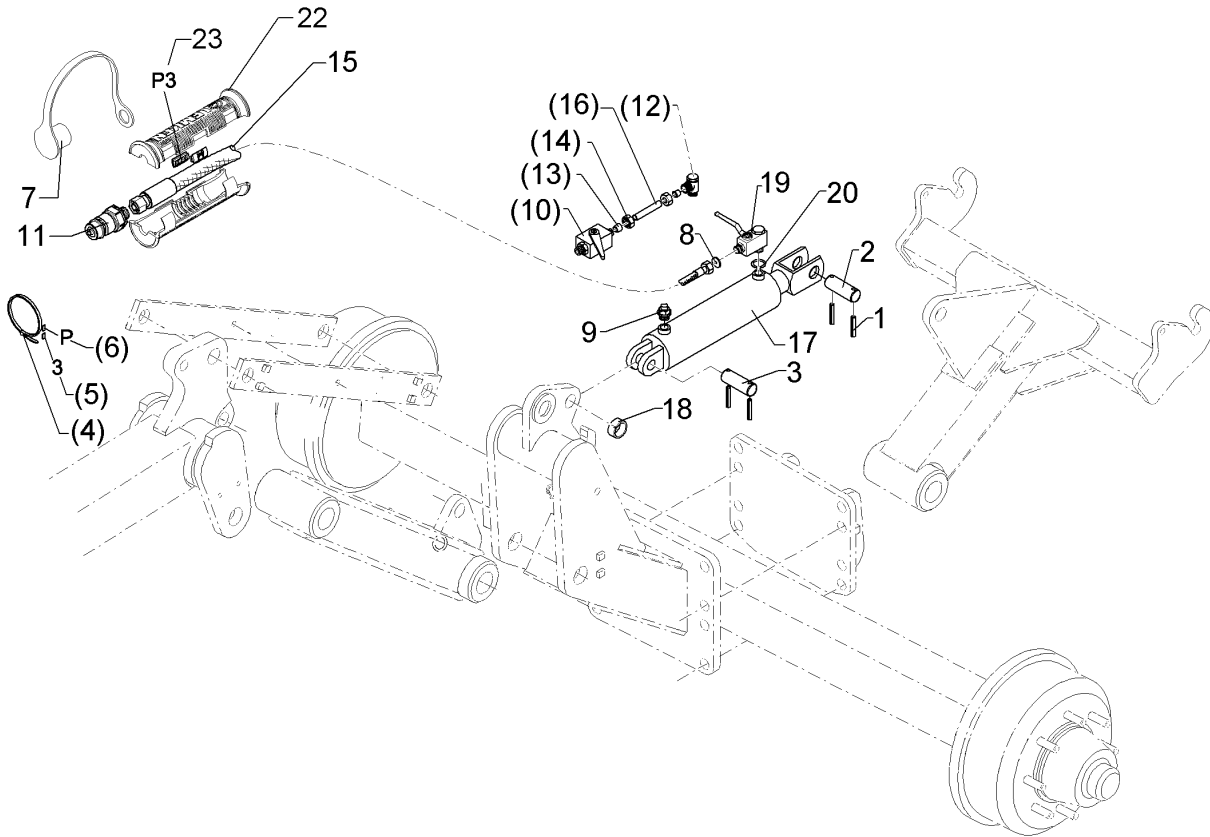
09.20

Pos.	Art.Nr.	Stck.	Artikeltext / Description		Abmessung
1	301 5004	6	Sechskantschraube	Hexagon bolt	M10x30-8.8 DIN933 BK30
2	303 0933	6	Sicherungsmutter	Selflocking nut	NM10-8 DIN985 Zn
3	323 0410	1	Schutzkappe	Cap	D81/77/40x18x2 Zn
4	349 0460	1	Hohlscheibe	Concave disc	D380/100
5	482 1248	1	Achse	Axle	D30x595
6	303 0193	1	Kronenmutter	Castle nut	DIN937-M24x1,5-22H
7	305 8924	2	Sicherungsring	Retaining ring	62x2 DIN472
8	311 7613	1	Splint	Peg	3,2x40 DIN94-St Zn
9	319 9116	2	Kegelrollenlager	Tapered roller bearing	30206.
10	323 6345	1	Schmiernippel	Grease nipple	H 1, M 6 x 1,0, mit verstärkte
11	323 7641	1	Dichtung	Seal	D120/65x1,6
12	323 8032	2	Wellendichtring	Oil seal	40x55x7 BA
13	447 8882	1	Nabe	Hub	668 A



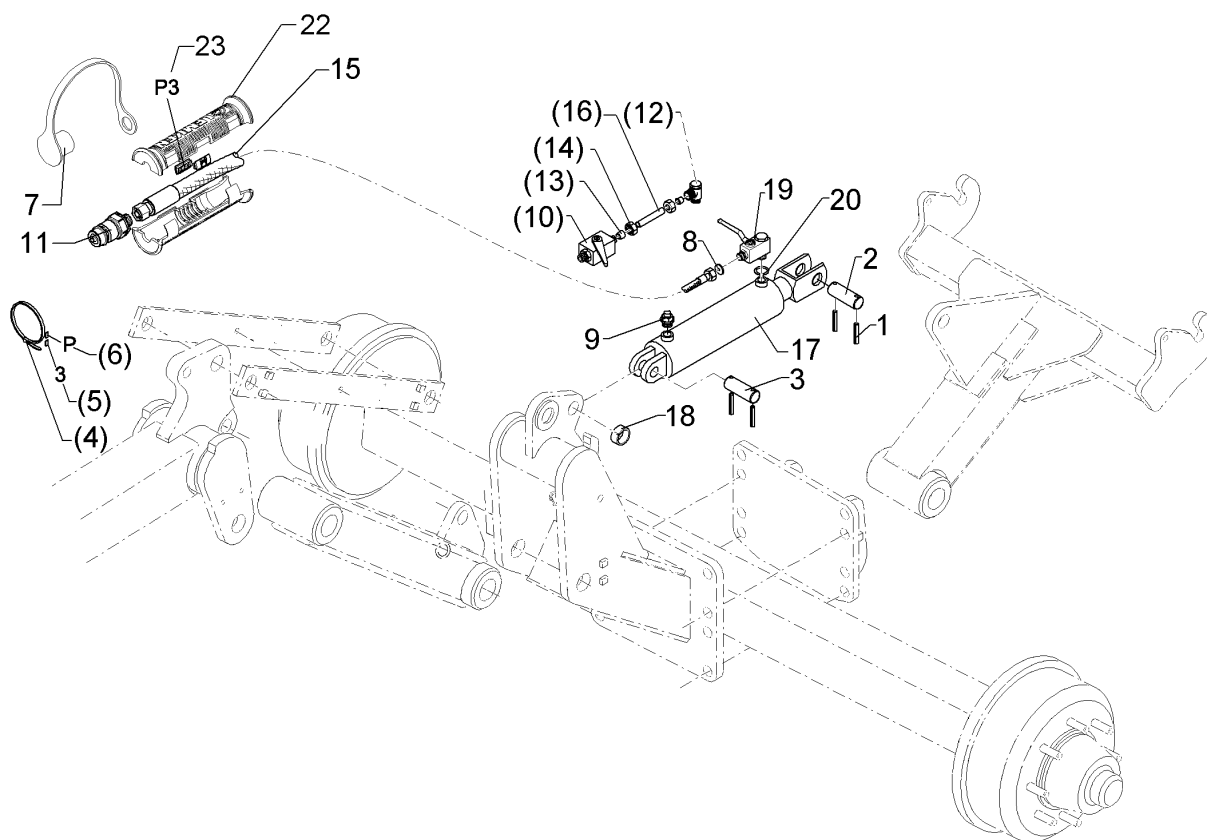
09.20

Pos.	Art.Nr.	Stck.	Artikeltext / Description		Abmessung
1	301 7785	2	Bügelsschraube	U-bolt	M10x80x110 Zn
2	303 0933	4	Sicherungsmutter	Selflocking nut	NM10-8 DIN985 Zn
3	475 4364	1	Schlauchhalter	Hose carrier	D42,5x6,3x830



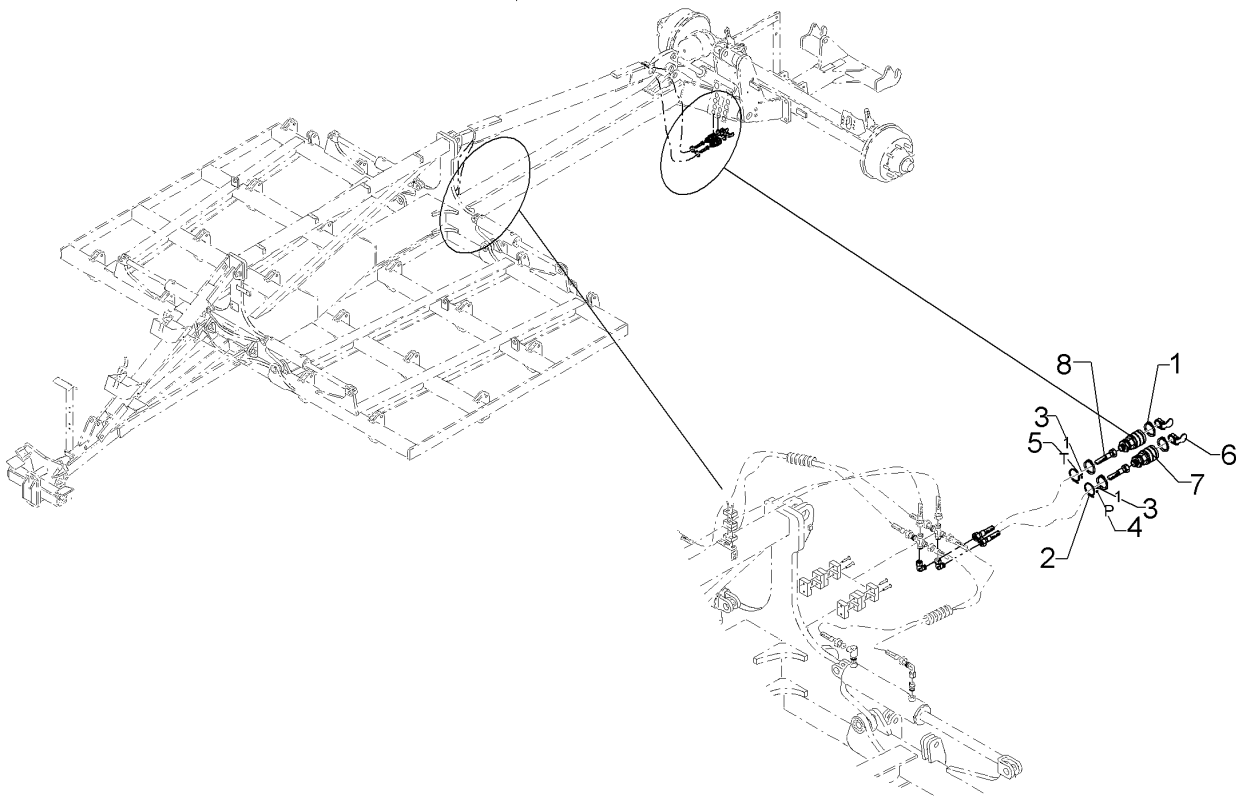
09.20

Pos.	Art.Nr.	Stck.	Artikeltext / Description		Abmessung
1	309 7000	4	Spannhülse	Expansion bush	8x50-DIN1481 Zn
2	313 3011	1	Bolzen	Pin	D30x72/102 Zn
3	313 3012	1	Bolzen	Pin	D30x92 2xd8 Zn
4	325 1350	1	Spannband	Strap	6,3x254 VA
5	325 1503	1	EASY-READ Zeichen	EASY-READ sign	"3"
6	325 1511	1	EASY-READ Zeichen	EASY-READ sign	"P"
7	375 2121	1	Staubkappe	Dust cap	D26,5 Bg.3
8	375 2173	1	Drosselscheibe	Restrictor washer	D12x1,5 BO 1,5
9	375 2196	1	Be- und Entlüftungsschraube	Vent plug	M18x1,5
10	375 2199	1	Kugelhahn	Ball valve	BKH 12L-M18x1,5 Zn
11	375 2718	1	SVK-Stecker	Hydraulic coupling	BG-3 12L M18x1,5
12	375 4311	1	Schwenkverschraubung	Union, swivel	x-SWVE12-LM M18x1,5 Zn
13	375 5110	2	Schneidring	Cutting ring	12-L/S Zn/ZnNi WD
14	375 5310	2	Überwurfmutter	Union nut	12L M18x1,5 Zn/ZnNi
15	475 2615	1	Hydraulikschlauch	Hydraulic hose	2SN10-1200 DKOL12/DKOL12 0/0°
16	475 9900	1	Hydraulikrohr	Hydraulic tube	12x2x135
17	575 2355	1	Hydraulikzylinder	Hydraulic ram	DZ090/45x0450-0750 D30 D30
18	317 3417	1	Einspannbuchse mit Presssitz	Tension bush	EG30/38x25
19	375 2206	1	Kugelhahn	Ball valve	HBPA 0602 M18x1,5 Zn DN6



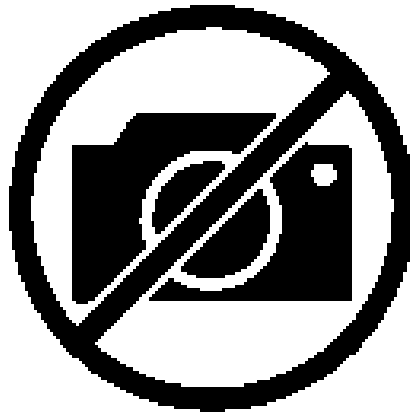
09.20

Pos.	Art.Nr.	Stck.	Artikeltext / Description		Abmessung
20	375 5081	1	Dichtkantenring	Seal ring	18,2x25,1x5
21	375 2607	2	Griff Halbschale	Handle	-
22	325 1603	2	Kennzeichnung	Marking	P3



09.20

Pos.	Art.Nr.	Stck.	Artikeltext / Description		Abmessung
1	305 8871	4	Sicherungsring	Retaining ring	38x1,75 DIN471 Zn
2	325 1350	2	Spannband	Strap	6,3x254 VA
3	325 1501	2	EASY-READ Zeichen	EASY-READ sign	"1"
4	325 1511	1	EASY-READ Zeichen	EASY-READ sign	"P"
5	325 1512	1	EASY-READ Zeichen	EASY-READ sign	"T"
6	375 2105	2	Staubschutzklappe rot	Dust protection flap	BG 3 D38
7	375 2735	2	SVK-Muffe	SVK-socket	CEL12 M18x1,5 BG3
8	475 2417	2	Hydraulikschlauch	Hydraulic hose	1SN08-3500 DKOL12/DKOL12



09.20

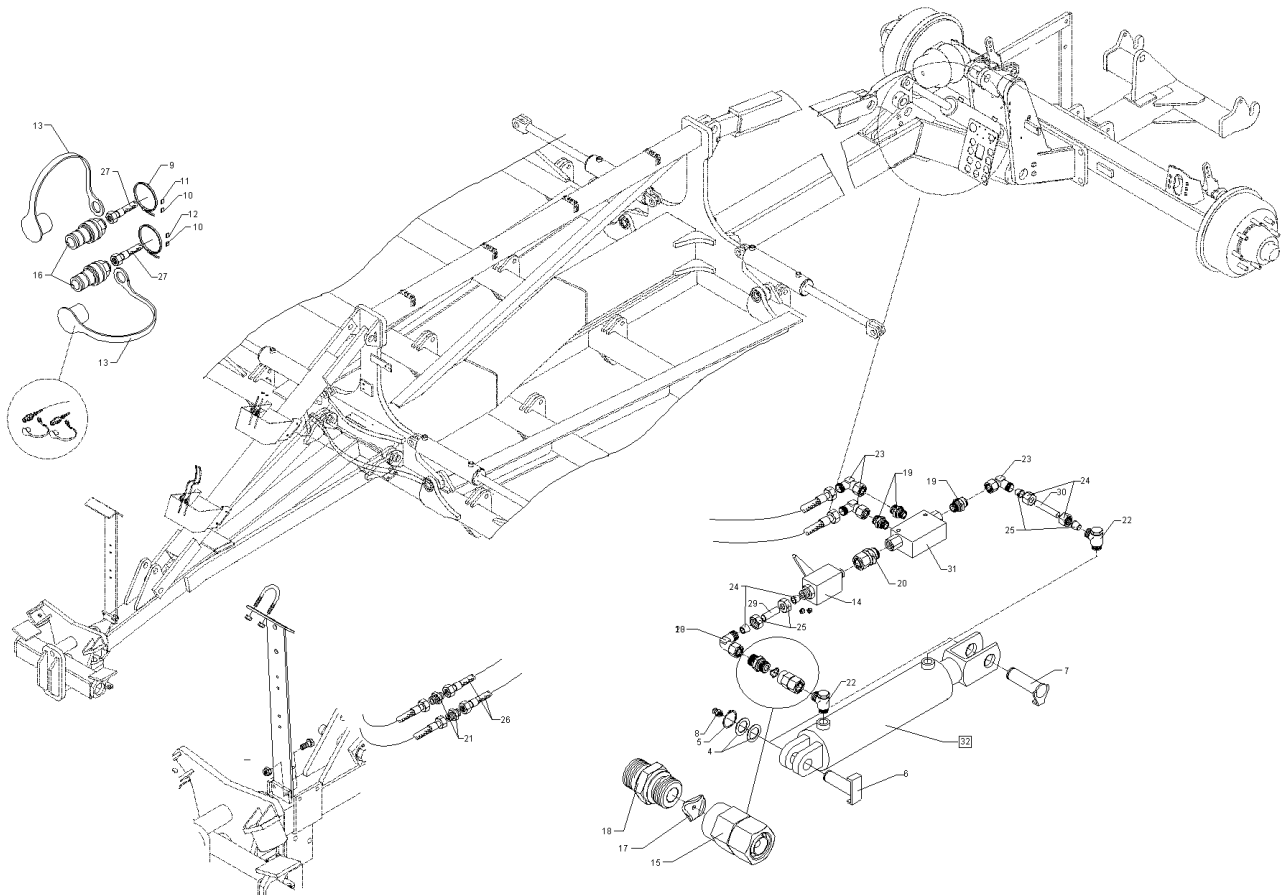
Pos.	Art.Nr.	Stck.	Artikeltext / Description		Abmessung
1	301 0302	16	Linsenschraube	Oval head screw	M6x25-4,6 Zn DIN7985
5	325 1170	4	Schlauchschelle	Hose clip	50-101 S 5600
7	375 4038	16	Einschraubverschraubung	Nipple	GE 12-LR 1/4 ZL ED
8	375 4311	8	Schwenkverschraubung	Union, swivel	x-SWVE12-LM M18x1,5 Zn
9	375 4500	12	Einstellbare W-Verschraubung	Adjustable angle union	EW12-LM DKO24 GRD M18x1,5
10	375 4550	4	Einstellbare L-Verschraubung	Adjustable L-union	EL12-L M18x1,5
11	375 4660	2	Blindstopfen	Blind plug	BUZ12-L
12	375 5110	16	Schneidring	Cutting ring	12-L/S Zn/ZnNi WD
13	375 5310	18	Überwurfmutter	Union nut	12L M18x1,5 Zn/ZnNi
14	375 9962	16	Schellenkörper	Clamp	1/2x218 PP
15	475 2417	2	Hydraulikschlauch	Hydraulic hose	1SN08-3500
16	475 2598	8	Hydraulikschlauch	Hydraulic hose	DKOL12/DKOL12 2SN10-600 DKOL12/DKOL12
17	475 6104	4	Distanzblock	Spacer block	0/0° D95/43,5x32 RE
18	475 6105	4	Distanzblock	Spacer block	D95/43,5x32 LI
19	475 8915	15	Hydraulikrohr	Hydraulic tube	12x2x55
20	475 9873	4	Hydraulikrohr	Hydraulic tube	12x2x272
21	575 2161	4	Rückschlagventil	Nonreturn valve	2xGEB90GRD RDP 06 1/4
22	575 2355	4	Hydraulikzylinder	Hydraulic ram	DZ090/45x0450-0750 D30 D30

Hydraulische Einklappung/HY-assembly folding device	8
Achat 9/500 KA	675 5501



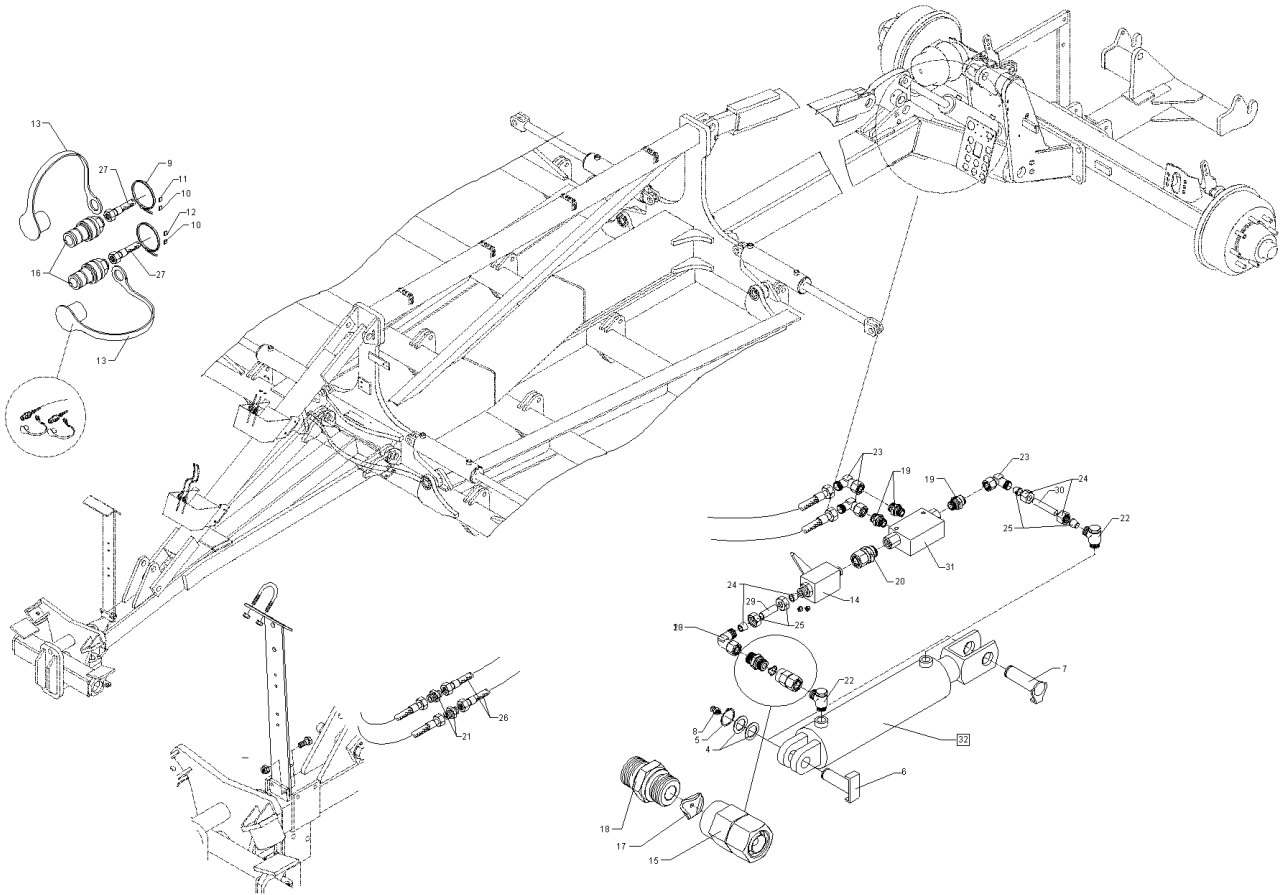
09.20

Pos.	Art.Nr.	Stck.	Artikeltext / Description	Abmessung
23	305 2051	8	Passscheibe	Adjusting washer 30x42x1,0 DIN988 Zn
24	305 8867	8	Sicherungsring	Retaining ring 30x2 DIN471 Zn
25	313 3003	4	Bolzen mit Verdrehsicherung	Pin with stop D30x71/79 U-61 Zn
26	313 3023	4	Bolzen mit Verdrehsicherung	Pin with stop D30/72x62/84-M10x1 Zn
27	323 6348	8	Schmiernippel	Grease nipple H 1, M 10 x 1,0, v.F. mit vers
28	375 2172	4	Drosselscheibe	Restrictor washer D12x1,5 BO 1,0
29	375 4480	4	T-Verschraubung	T-union x-T12-L M18x1,5 Zn



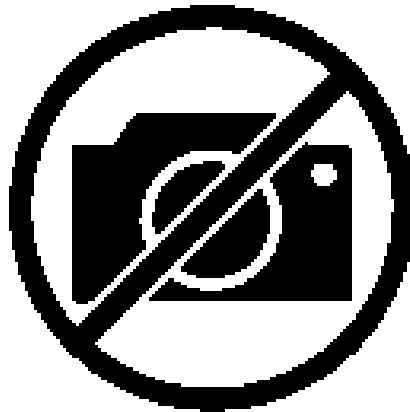
09.20

Pos.	Art.Nr.	Stck.	Artikeltext / Description		Abmessung
4	305 2051	6	Passscheibe	Adjusting washer	30x42x1,0 DIN988 Zn
5	305 8867	2	Sicherungsring	Retaining ring	30x2 DIN471 Zn
6	313 3017	1	Bolzen mit Verdrehsicherung	Pin with stop	D30/31x62/84 Zn
7	313 3023	1	Bolzen mit Verdrehsicherung	Pin with stop	D30/72x62/84-M10x1 Zn
8	323 6348	2	Schmiernippel	Grease nipple	H 1, M 10 x 1,0, v.F. mit vers 6,3x254 VA
9	325 1350	2	Spannband	Strap	
10	325 1502	2	EASY-READ Zeichen	EASY-READ sign	"2"
11	325 1511	1	EASY-READ Zeichen	EASY-READ sign	"P"
12	325 1512	1	EASY-READ Zeichen	EASY-READ sign	"T"
13	375 2120	2	Staubkappe, grün	Cap	D26,5 Bg.3
14	375 2199	1	Kugelhahn	Ball valve	BKH 12L-M18x1,5 Zn
15	375 2205	1	Verbindung	Connection	DKOL12/IGM 16x1,5 Zn
16	375 2718	2	SVK-Stecker	Hydraulic coupling	BG-3 12L M18x1,5
17	375 2511	1	Drosselscheibe Dreibein	Restrictor washer, tripod	1,9
18	375 4010	1	Einschraubverschraubung	Nipple	x-GE12-LM M16x1,5 Zn
19	375 4038	4	Einschraubverschraubung	Nipple	GE 12-LR 1/4 ZL ED
20	375 4310	2	Schwenkverschraubung	Union, swivel	x-SWVE12-LM M16x1,5
21	375 4500	4	Einstellbare W-Verschraubung	Adjustable angle union	EW12-LM DKO24 GRD M18x1,5
24	375 5110	2	Schneidring	Cutting ring	12-L/S Zn/ZnNi WD



09.20

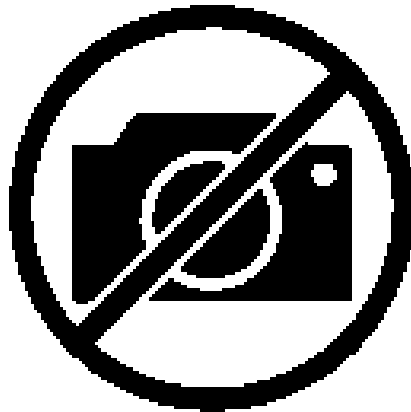
Pos.	Art.Nr.	Stck.	Artikeltext / Description		Abmessung
25	375 5310	2	Überwurfmutter	Union nut	12L M18x1,5 Zn/ZnNi
26	475 2494	2	Hydraulikschlauch	Hydraulic hose	2SC08-7500 DKOL12/DKOL12 0/0°
27	475 2636	2	Hydraulikschlauch	Hydraulic hose	1SN08-3500 DKOL12L 0/90 GRD
29	475 8914	2	Hydraulikrohr	Hydraulic tube	12x2x35
31	575 2161	1	Rückschlagventil	Nonreturn valve	RDP 06 1/4
32	575 2359	1	Hydraulikzylinder	Hydraulic ram	m. Gabel



09.20

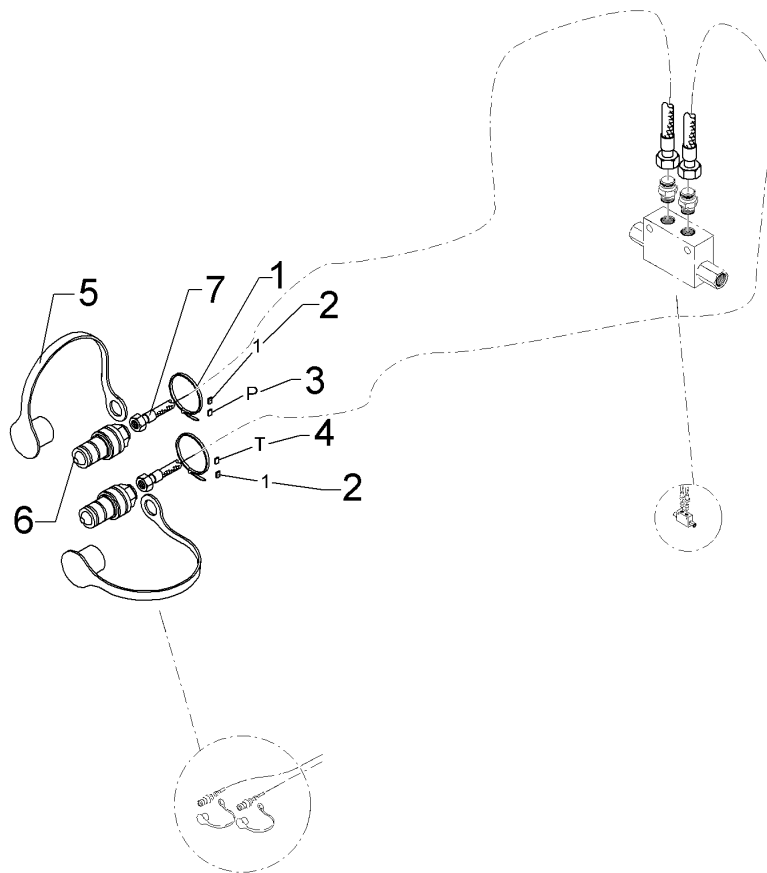
Pos.	Art.Nr.	Stck.	Artikeltext / Description		Abmessung
1	301 2998	2	Sechskantschraube	Hexagon bolt	M5x40-8.8 DIN931 BK30
2	301 3064	2	Sechskantschraube	Hexagon bolt	M8x35-8.8 DIN931-A
4	303 0932	2	Sicherungsmutter	Selflocking nut	NM8-8 Zn DIN985
6	303 0967	2	Sechskantmutter	Hexagon nut	M5-8 DIN934 BK30oS
7	305 8694	2	Scheibe	Washer	A8,4 DIN125-St Zn
8	325 1350	2	Spannband	Strap	6,3x254 VA
9	325 1502	2	EASY-READ Zeichen	EASY-READ sign	"2"
10	325 1511	1	EASY-READ Zeichen	EASY-READ sign	"P"
11	325 1512	1	EASY-READ Zeichen	EASY-READ sign	"T"
12	325 5128	1	Konsolenschele	Bracket clip	TYP 142 D137-145
13	375 2120	2	Staubkappe, grün	Cap	D26,5 Bg.3
14	375 2199	1	Kugelhahn	Ball valve	BKH 12L-M18x1,5 Zn
15	375 2205	2	Verbindung	Connection	DKOL12/IGM 16x1,5
16	375 2515	1	Drosselscheibe Dreibein	Restrictor washer, tripod	Dreibein 2,5
17	375 2718	2	SVK-Stecker	Hydraulic coupling	BG-3 12L M18x1,5
18	375 4010	4	Einschraubverschraubung	Nipple	x-GE12-LM M16x1,5 Zn
19	375 4038	4	Einschraubverschraubung	Nipple	GE 12-LR 1/4 ZL ED
20	375 4039	1	Einschraubverschraubung	Nipple	GE 12-LR 1/2ZL
21	375 4043	2	Einschraubverschraubung	Nipple	evGE 12-LM M18x1,5
22	375 4490	2	Einstellbare T-Verschraubung	Adjustable T-union	ET12-LM DKO24 GRD M18x1,5

Hydraulikanlage Aufsattelung/HY-assembly trailer	8
Achat 9/500 KA	675 5503



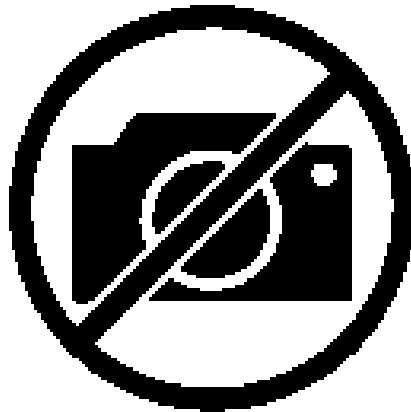
09.20

Pos.	Art.Nr.	Stck.	Artikeltext / Description		Abmessung
23	375 4500	5	Einstellbare W-Verschraubung	Adjustable angle union	EW12-LM DKO24 GRD M18x1,5
24	375 4550	1	Einstellbare L-Verschraubung	Adjustable L-union	EL12-L M18x1,5
27	475 2492	2	Hydraulikschlauch	Hydraulic hose	2SC08-6900 DKOL12/DKOL12 0/0°
28	475 2636	2	Hydraulikschlauch	Hydraulic hose	1SN08-3500 DKOL12L 0/90 GRD
29	475 2693	1	Hydraulikschlauch	Hydraulic hose	2SN8-400 DKOL12/DKOL12 0/90°
31	57510347	1	Hydraulikrohr	Hydraulic tube	12x2x40
32	575 2050	1	Druckbegrenzungsventil	Pressure limiting valve	5-80 bar M18x1,5 30l/min
33	575 2165	1	Rückschlagventil	Nonreturn valve	RPI 06/05-G
34	575 2192	1	Druckspeicher	Pressure accumulator	Typ 1,40l 140-050bar G1/2ZL
35	375 2511	1	Drosselscheibe Dreibein	Restrictor washer, tripod	1,9
36	475 2494	2	Hydraulikschlauch	Hydraulic hose	2SC08-7500 DKOL12/DKOL12 0/0°



09.20

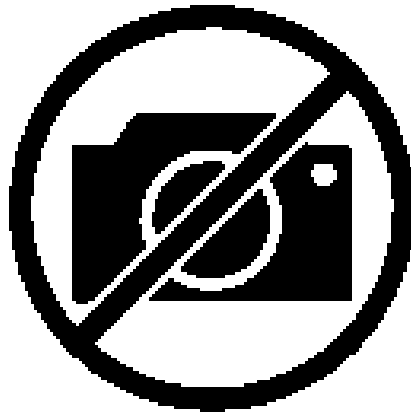
Pos.	Art.Nr.	Stck.	Artikeltext / Description		Abmessung
1	325 1350	2	Spannband	Strap	6,3x254 VA
2	325 1501	2	EASY-READ Zeichen	EASY-READ sign	"1"
3	325 1511	1	EASY-READ Zeichen	EASY-READ sign	"P"
4	325 1512	1	EASY-READ Zeichen	EASY-READ sign	"T"
5	375 2166	2	Staubkappe, rot	Cap, red	D26,5
6	375 2718	2	SVK-Stecker	Hydraulic coupling	BG-3 12L M18x1,5
7	475 2626	2	Hydraulikschlauch	Hydraulic hose	2SN10-4600 M18x,5



09.20

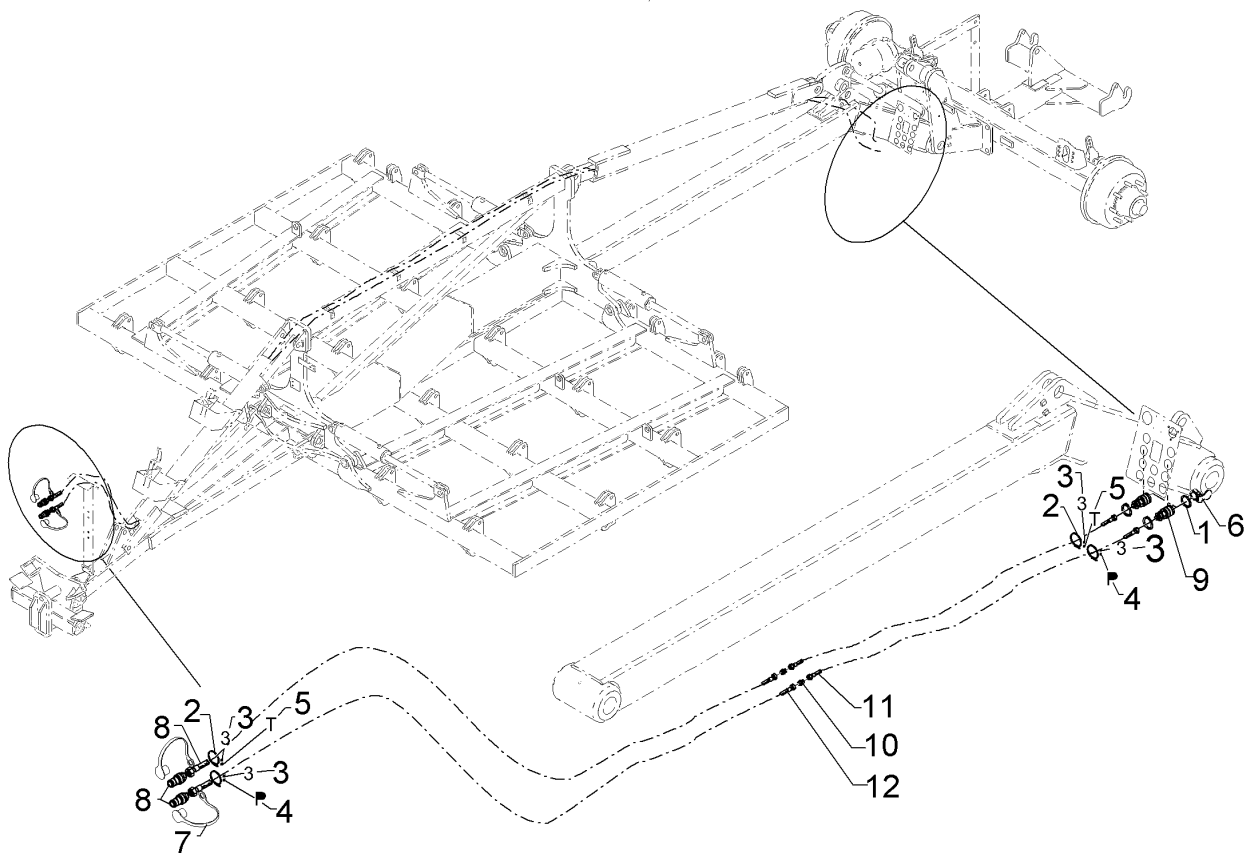
Pos.	Art.Nr.	Stck.	Artikeltext / Description		Abmessung
1	301 3004	2	Sechskantschraube	Hexagon bolt	M6x20-8.8 DIN933 BK30
2	301 0210	2	Schneidschraube	Cutting screw	AM8x16 ZN DIN7513
4	305 8871	8	Sicherungsring	Retaining ring	38x1,75 DIN471 Zn
5	305 9898	1	Federring	Spring ring	8 A DIN127 Zn
6	325 1350	6	Spannband	Strap	6,3x254 VA
7	325 1501	4	EASY-READ Zeichen	EASY-READ sign	"1"
8	325 1503	2	EASY-READ Zeichen	EASY-READ sign	"3"
9	325 1511	3	EASY-READ Zeichen	EASY-READ sign	"P"
10	325 1512	3	EASY-READ Zeichen	EASY-READ sign	"T"
11	375 2101	2	Staubschutzklappe blau	Dust protection flap	BG 3 D38
12	375 2105	2	Staubschutzklappe rot	Dust protection flap	BG 3 D38
13	375 2166	2	Staubkappe, rot	Cap, red	D26,5
14	375 2200	1	Wegeventil	Directional valve	6/2-L M16x1,5
15	375 2718	2	SVK-Stecker	Hydraulic coupling	BG-3 12L M18x1,5
16	375 2735	4	SVK-Muffe	SVK-socket	CEL12 M18x1,5 BG3
17	375 4010	2	Einschraubverschraubung	Nipple	x-GE12-LM M16x1,5 Zn
18	375 4310	4	Schwenkverschraubung	Union, swivel	x-SWVE12-LM M16x1,5
19	475 2417	2	Hydraulikschlauch	Hydraulic hose	1SN08-3500 DKOL12/DKOL12
20	475 2506	2	Hydraulikschlauch	Hydraulic hose	1SN08-6300-DKOL12
21	475 2626	2	Hydraulikschlauch	Hydraulic hose	2SN10-4600 M18x,5

Hydraulikleitungen Einklappung/HY-pipe assembly	8
Achat 9/500 KA	675 5505



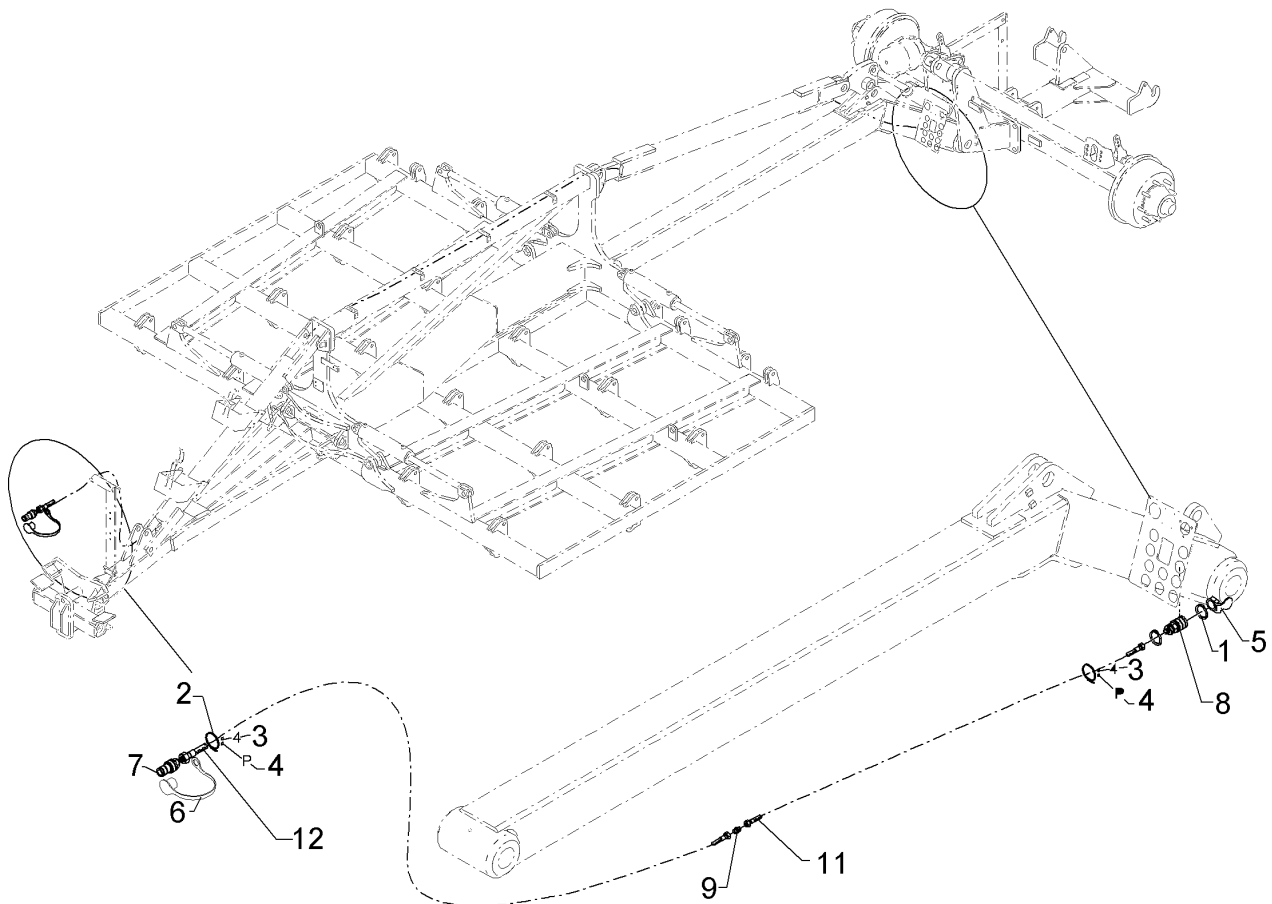
09.20

Pos.	Art.Nr.	Stck.	Artikeltext / Description		Abmessung
22	475 2654	2	Hydraulikschlauch	Hydraulic hose	2SC08-800 DKOL12/DKOL12 0/0°



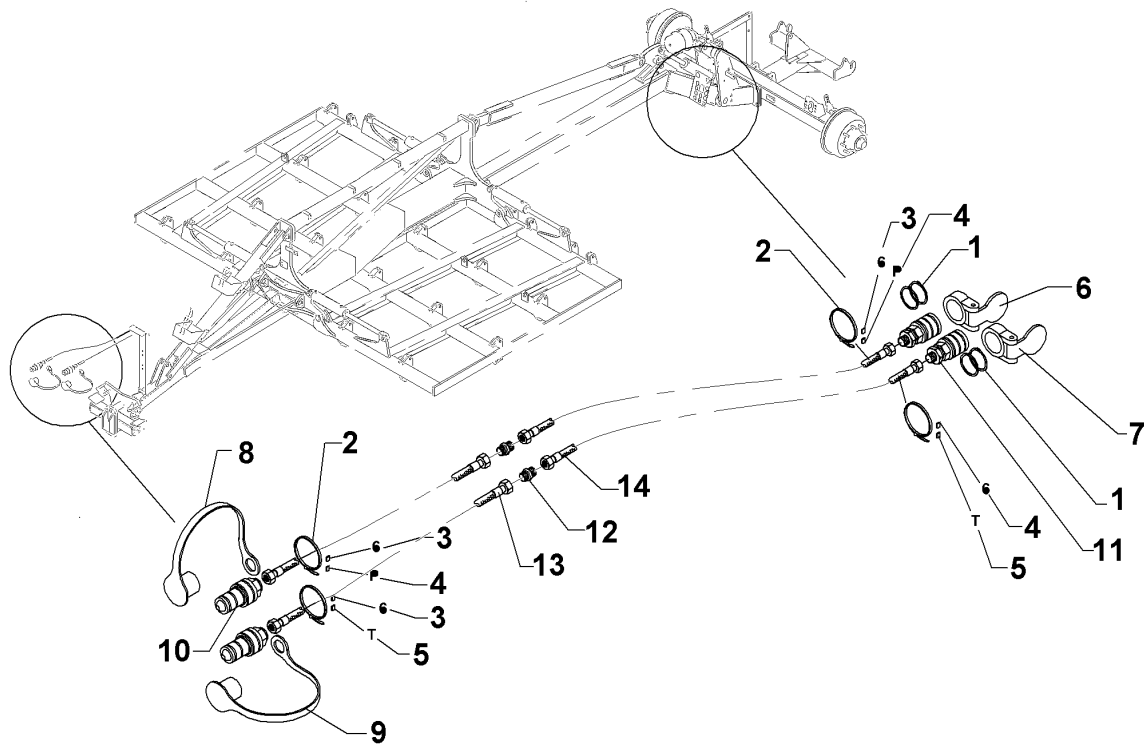
09.20

Pos.	Art.Nr.	Stck.	Artikeltext / Description		Abmessung
1	305 8871	2	Sicherungsring	Retaining ring	38x1,75 DIN471 Zn
2	325 1350	4	Spannband	Strap	6,3x254 VA
3	325 1503	4	EASY-READ Zeichen	EASY-READ sign	"3"
4	325 1511	2	EASY-READ Zeichen	EASY-READ sign	"P"
5	325 1512	2	EASY-READ Zeichen	EASY-READ sign	"T"
6	375 2101	2	Staubschutzklappe blau	Dust protection flap	BG 3 D38
7	375 2121	2	Staubkappe	Dust cap	D26,5 Bg.3
8	375 2718	2	SVK-Stecker	Hydraulic coupling	BG-3 12L M18x1,5
9	375 2735	2	SVK-Muffe	SVK-socket	CEL12 M18x1,5 BG3
10	375 4110	2	Gerade Verschraubung	Nipple	x-G12-L M18x1,5
11	475 2502	2	Hydraulikschlauch	Hydraulic hose	1SN08-6100-DKOL12
12	475 2658	2	Hydraulikschlauch	Hydraulic hose	1SN8-4000 DKOL12/DKOL12 0/0°



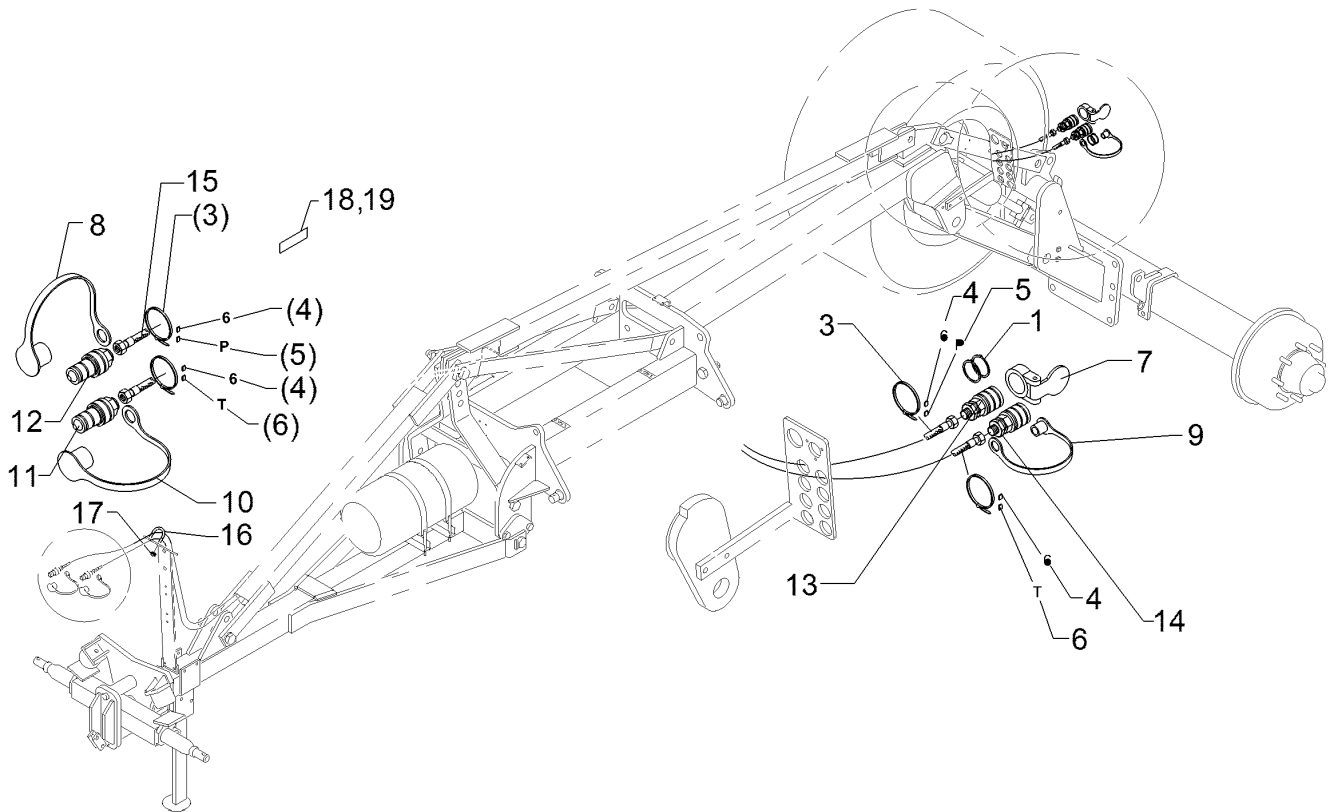
09.20

Pos.	Art.Nr.	Stck.	Artikeltext / Description		Abmessung
1	305 8871	2	Sicherungsring	Retaining ring	38x1,75 DIN471 Zn
2	325 1350	2	Spannband	Strap	6,3x254 VA
3	325 1504	2	EASY-READ Zeichen	EASY-READ sign	"4"
4	325 1511	2	EASY-READ Zeichen	EASY-READ sign	"P"
5	375 2102	1	Staubschutzklappe schwarz	Dust protection flap	BG 3 D38
6	375 2122	1	Staubkappe, schwarz	Cap, black	D26,5 Bg.3
7	375 2718	1	SVK-Stecker	Hydraulic coupling	BG-3 12L M18x1,5
8	375 2735	1	SVK-Muffe	SVK-socket	CEL12 M18x1,5 BG3
9	375 4110	1	Gerade Verschraubung	Nipple	x-G12-L M18x1,5
11	475 2502	1	Hydraulikschlauch	Hydraulic hose	1SN08-6100-DKOL12
12	475 2658	1	Hydraulikschlauch	Hydraulic hose	1SN8-4000 DKOL12/DKOL12 0/0°



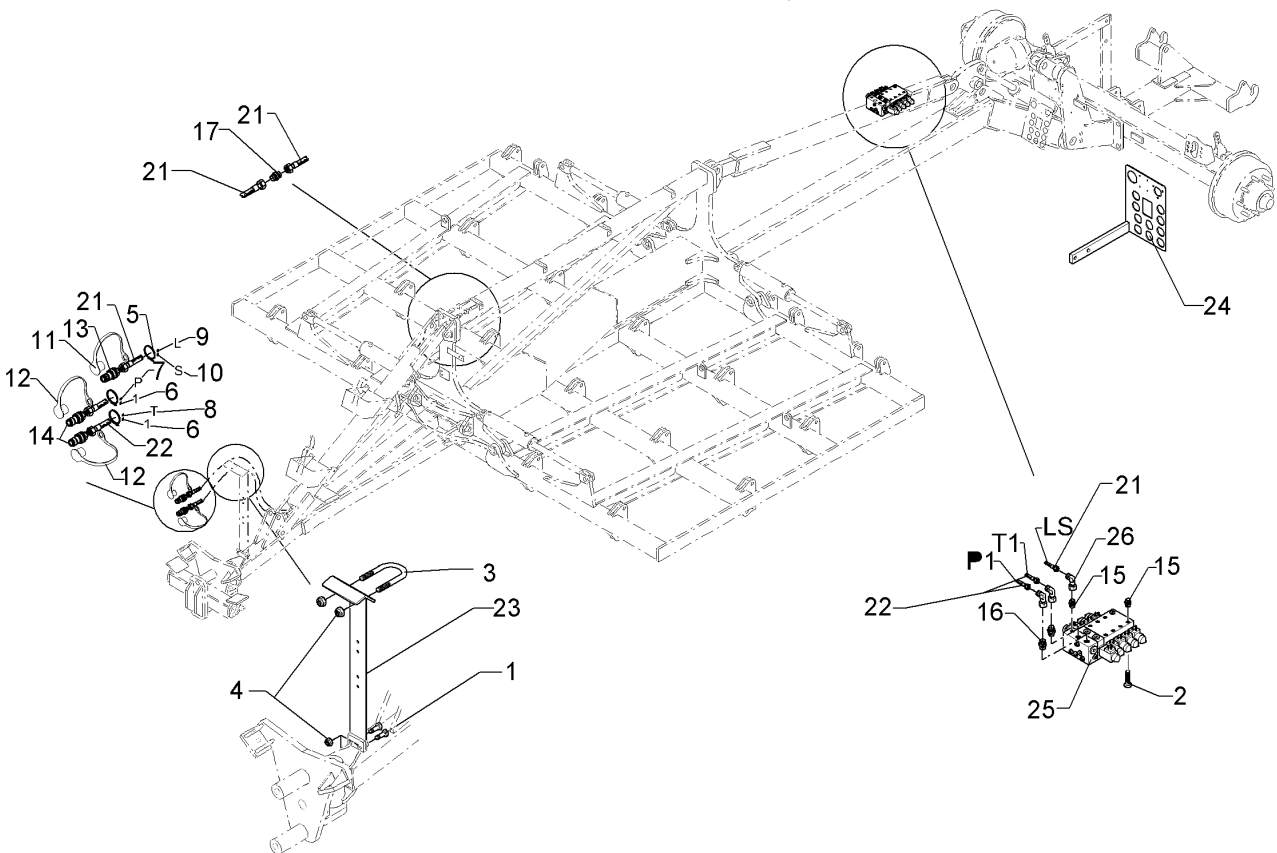
09.20

Pos.	Art.Nr.	Stck.	Artikeltext / Description	Abmessung	
1	305 8875	4	Sicherungsring	Retaining ring	40x2,5 DIN471
2	325 1350	4	Spannband	Strap	6,3x254 VA
3	325 1506	4	EASY-READ Zeichen	EASY-READ sign	"6"
4	325 1511	2	EASY-READ Zeichen	EASY-READ sign	"P"
5	325 1512	2	EASY-READ Zeichen	EASY-READ sign	"T"
6	375 2103	1	Staubschutzklappe gelb	Dust protection flap	BG 3 D38
7	375 2104	1	Staubschutzklappe weiss	Dust protection flap	BG 3 D38
8	375 2123	1	Staubkappe, gelb	Cap	D26,5 Bg.3
9	375 2124	1	Staubkappe, weiss	Cap, white	D26,5 Bg.3
10	375 2736	2	SVK-Stecker	Hydraulic coupling	BG-3 15L CEL M22x1,5 SW-27
11	375 2737	2	SVK-Muffe	SVK-socket	BG-3 CEL15 M22x1,5
12	375 4120	2	Gerade Verschraubung	Nipple	x-G15-L M22x1,5
13	475 2664	2	Hydraulikschlauch	Hydraulic hose	1SN12-2200 DKOL15/DKOL15 0/45°
14	475 2669	2	Hydraulikschlauch	Hydraulic hose	2SN12-7900 M22x1,5



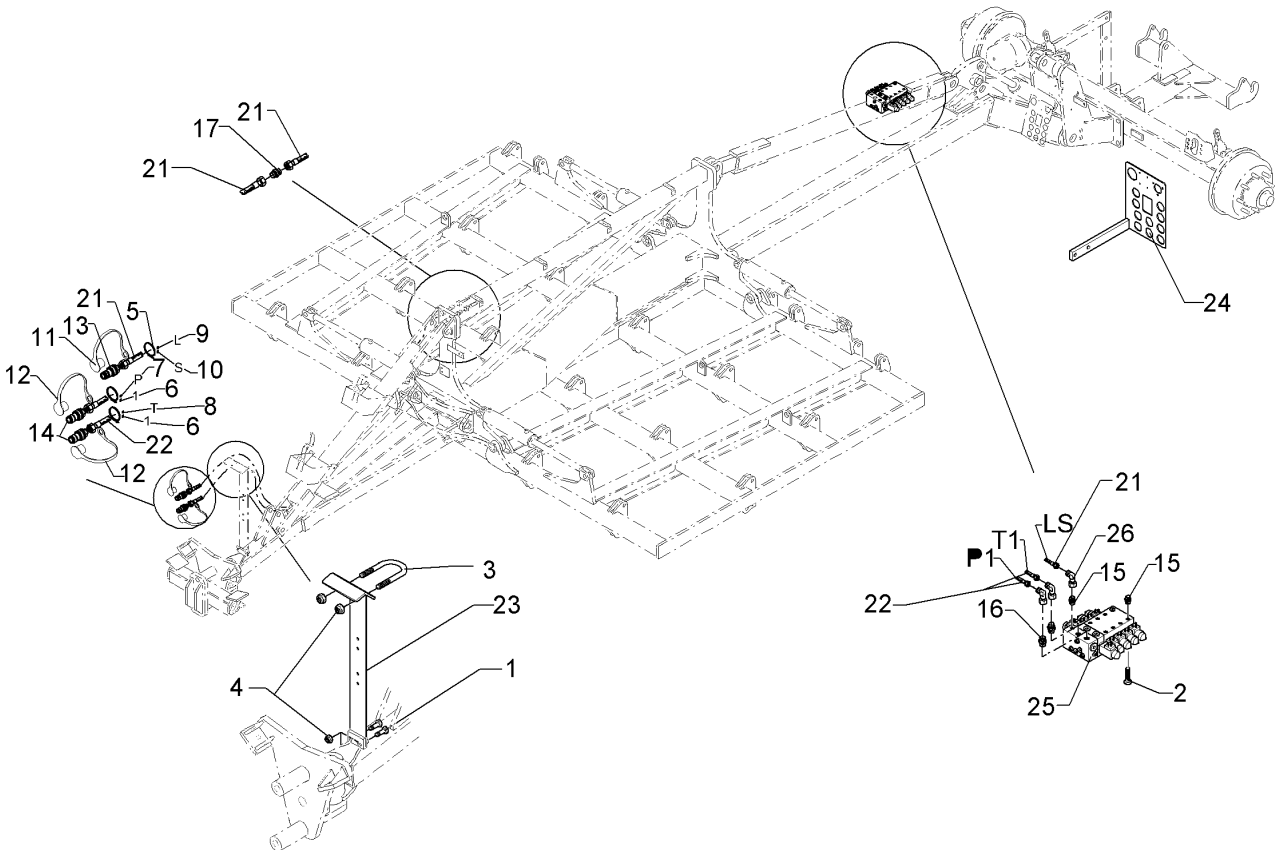
09.20

Pos.	Art.Nr.	Stck.	Artikeltext / Description		Abmessung
1	305 8875	2	Sicherungsring	Retaining ring	40x2,5 DIN471
2	305 6982	2	Scheibe	Washer	R22/68x5 DIN440-St Zn
3	325 1350	4	Spannband	Strap	6,3x254 VA
4	325 1506	4	EASY-READ Zeichen	EASY-READ sign	"6"
5	325 1511	2	EASY-READ Zeichen	EASY-READ sign	"P"
6	325 1512	2	EASY-READ Zeichen	EASY-READ sign	"T"
7	375 2103	1	Staubschutzklappe gelb	Dust protection flap	BG 3 D38
8	375 2123	1	Staubkappe, gelb	Cap	D26,5 Bg.3
9	375 2162	1	Staubstecker rot	Plastic male probe	BG.6
10	375 2168	1	Staubkappe	Dust cap	BG.6 rot
11	375 2720	1	SVK-Stecker	Hydraulic coupling	SVK-BG 6 M22x1,5
12	375 2736	1	SVK-Stecker	Hydraulic coupling	BG-3 15L CEL M22x1,5 SW-27
13	375 2737	1	SVK-Muffe	SVK-socket	BG-3 CEL15 M22x1,5
14	375 2738	1	SVK-Muffe	SVK-socket	BG.6 M22x1,5
15	475 2669	2	Hydraulikschlauch	Hydraulic hose	2SN12-7900 M22x1,5



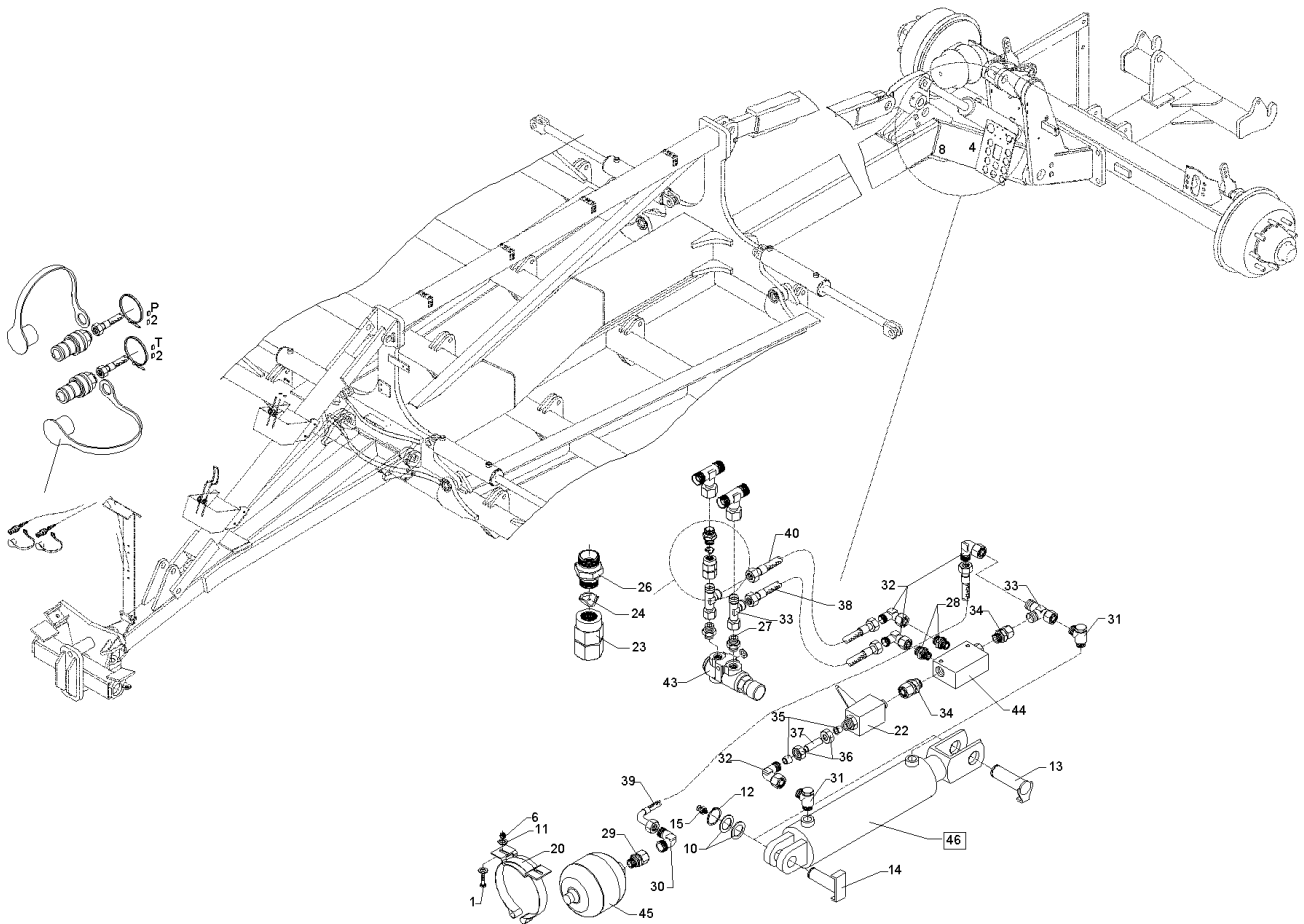
09.20

Pos.	Art.Nr.	Stck.	Artikeltext / Description		Abmessung
1	301 5004	2	Sechskantschraube	Hexagon bolt	M10x30-8.8 DIN933
2	301 7280	3	Sechskantschraube	Hexagon bolt	BK30 M8x25-8.8 DIN933
3	301 7782	1	Bügelsschraube	U-bolt	BK30 M10x62x60 Zn
4	303 0933	4	Sicherungsmutter	Selflocking nut	NM10-8 DIN985 Zn
5	325 1350	3	Spannband	Strap	6,3x254 VA
6	325 1501	2	EASY-READ Zeichen	EASY-READ sign	"1"
7	325 1511	1	EASY-READ Zeichen	EASY-READ sign	"P"
8	325 1512	1	EASY-READ Zeichen	EASY-READ sign	"T"
9	325 1513	1	EASY-READ Zeichen	EASY-READ sign	"L"
10	325 1514	1	EASY-READ Zeichen	EASY-READ sign	"S"
11	375 2164	1	Staubkappe	Dust cap	rd BG.2
12	375 2166	2	Staubkappe, rot	Cap, red	D26,5
13	375 2716	1	SVK-Stecker	Hydraulic coupling	BG-2 10LM16x1,5
14	375 2736	2	SVK-Stecker	Hydraulic coupling	BG-3 15L CEL M22x1,5 SW-27
15	375 4009	8	Einschraubverschraubung	Nipple	x-GE12-LM M14x1,5 Zn
16	375 4032	2	Gerade Einschraubverschraubung	Nipple	x-GE15-LM 22x1,5-ED
17	375 4110	1	Gerade Verschraubung	Nipple	x-G12-L M18x1,5
21	475 2657	1	Hydraulikschlauch	Hydraulic hose	1SN08-3000 DKOL12/DKOL12
22	475 2669	2	Hydraulikschlauch	Hydraulic hose	2SN12-7900 M22x1,5



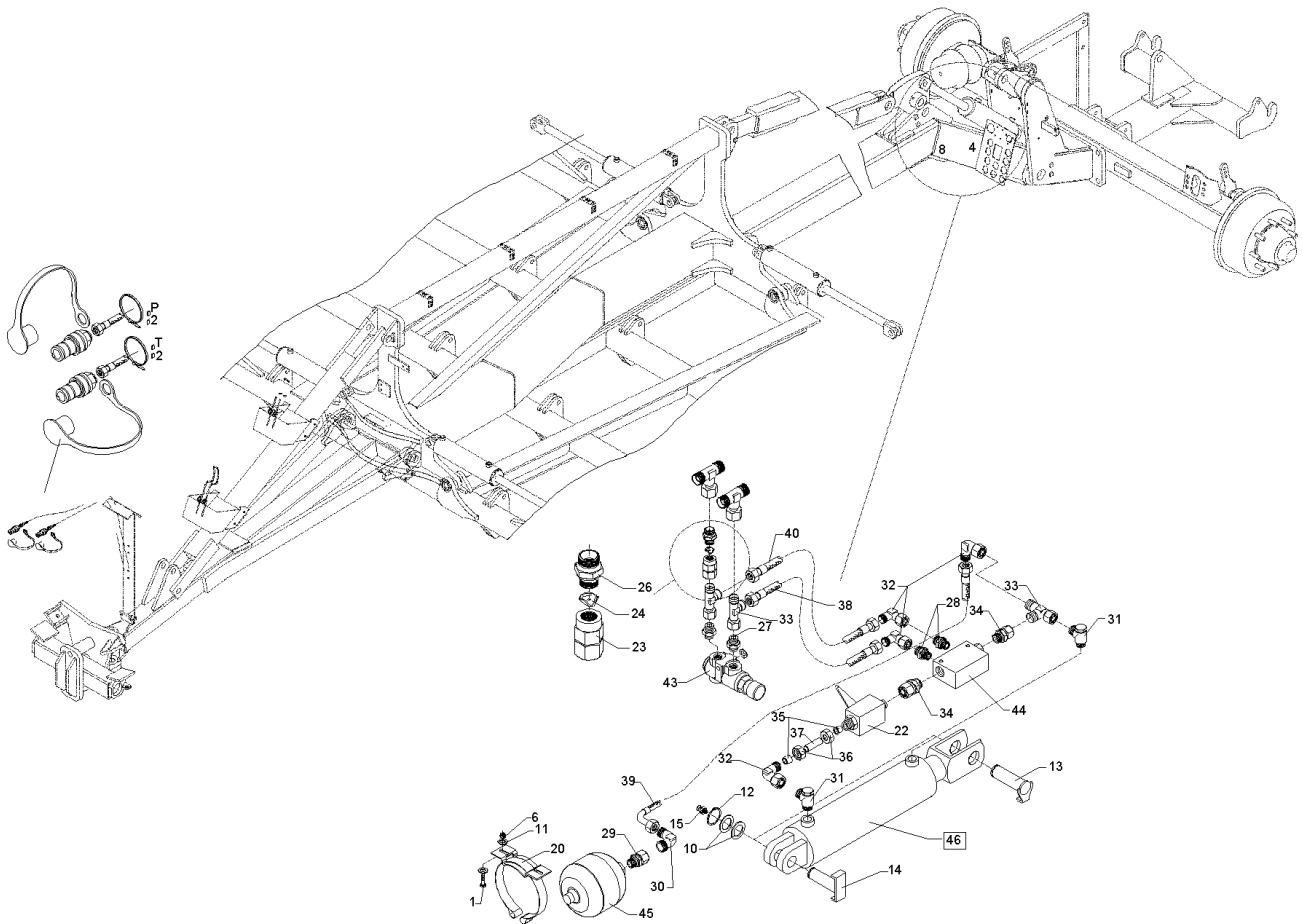
09.20

Pos.	Art.Nr.	Stck.	Artikeltext / Description		Abmessung
23	475 4361	1	Schlauchhalter	Hose carrier	80x8x700 4xD12
24	475 4362	1	Kupplungshalter	Coupling holder	210x295
25	575 2193	1	Steuerblock	Control valve	L8S-3D/1E
26	375 4503	4	Einstellbare W-Verschraubung	Adjustable angle union	EW15-L-DKO24 GRD O-Ring



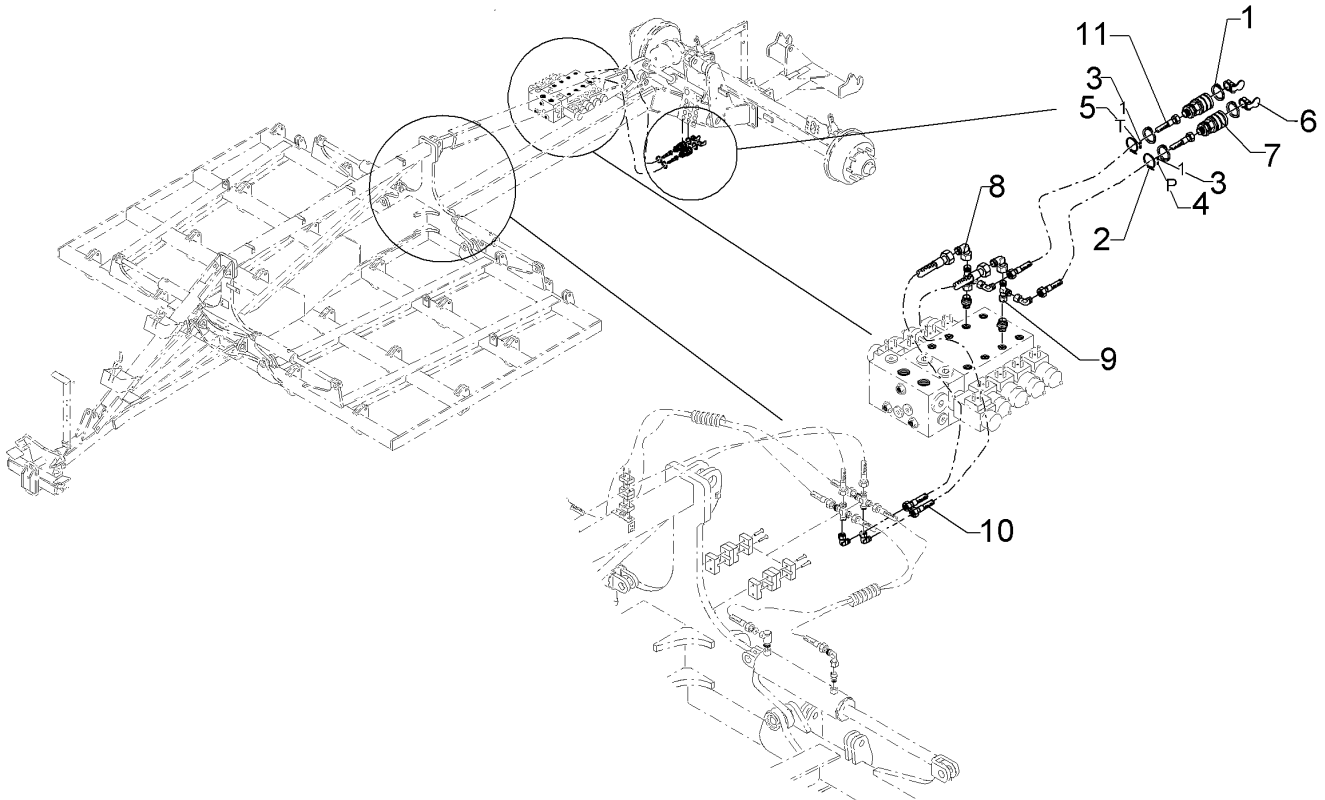
09.20

Pos.	Art.Nr.	Stck.	Artikeltext / Description	Abmessung	
1	301 3073	2	Sechskantschraube	Hexagon bolt	M8x45-8.8 DIN931
6	303 0932	2	Sicherungsmutter	Selflocking nut	BK30 NM8-8 Zn DIN985
10	305 2051	6	Passscheibe	Adjusting washer	30x42x1,0 DIN988 Zn
11	305 8694	4	Scheibe	Washer	A8,4 DIN125-St Zn
12	305 8867	2	Sicherungsring	Retaining ring	30x2 DIN471 Zn
13	313 3017	1	Bolzen mit Verdrehsicherung	Pin with stop	D30/31x62/84 Zn
14	313 3023	1	Bolzen mit Verdrehsicherung	Pin with stop	D30/72x62/84-M10x1 Zn
15	323 6348	2	Schmiernippel	Grease nipple	H 1, M 10 x 1,0, v.F. mit vers
20	325 5128	1	Konsolenschelle	Bracket clip	TYP 142 D137-145
22	375 2199	1	Kugelhahn	Ball valve	BKH 12L-M18x1,5 Zn
23	375 2205	1	Verbindung	Connection	DKOL12/IGM 16x1,5
24	375 2515	1	Drosselscheibe Dreibein	Restrictor washer, tripod	Dreibein 2,5
26	375 4010	1	Einschraubverschraubung	Nipple	x-GE12-LM M16x1,5 Zn
28	375 4043	2	Einschraubverschraubung	Nipple	evGE 12-LM M18x1,5
29	375 4049	1	Einstellbare GE-Verschraubung	Adjustable GE-union	evGE 12-LR 1/2"-ED DKO
31	375 4311	2	Schwenkverschraubung	Union, swivel	x-SWVE12-LM M18x1,5 Zn
32	375 4500	9	Einstellbare W-Verschraubung	Adjustable angle union	EW12-LM DKO24 GRD M18x1,5



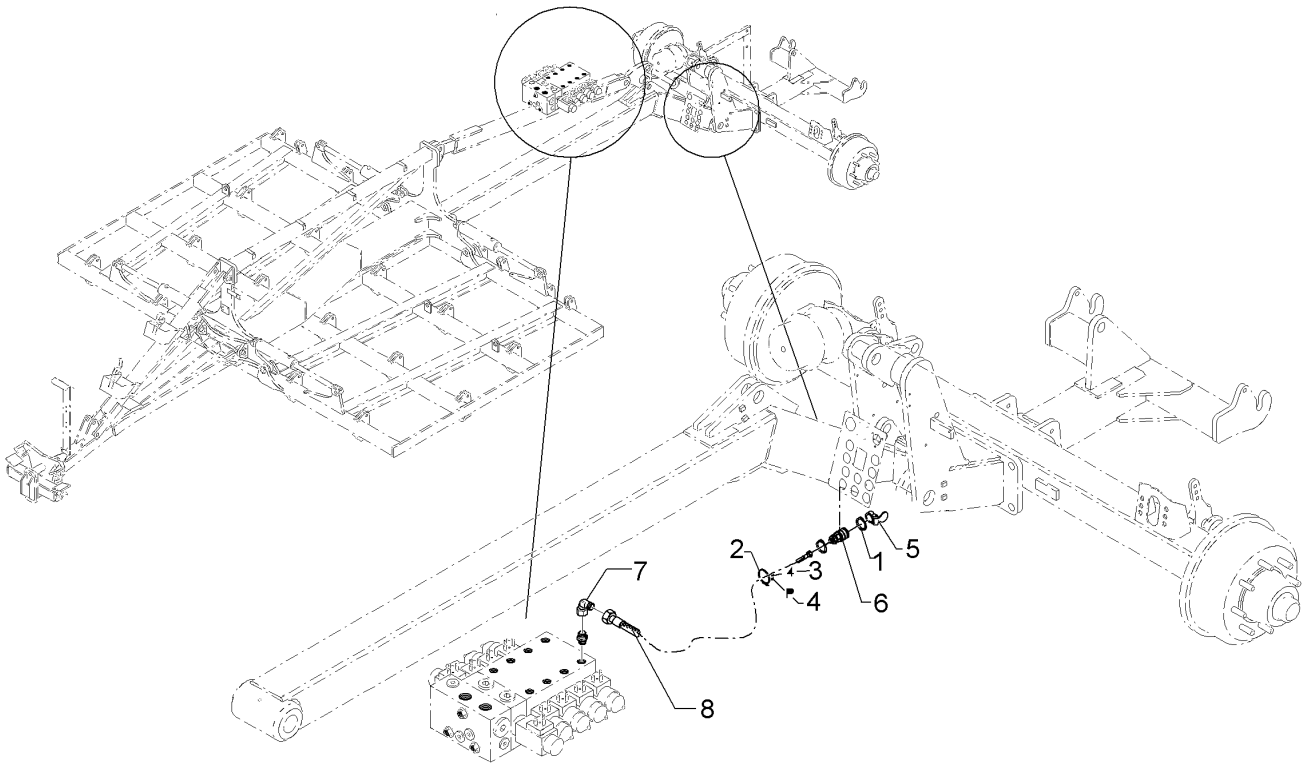
09.20

Pos.	Art.Nr.	Stck.	Artikeltext / Description		Abmessung
33	375 4550	3	Einstellbare L-Verschraubung	Adjustable L-union	EL12-L M18x1,5
34	375 4711	4	Stutzen	Stud	x-evGE-12-ED 1/4" DKO 24 GRD
35	375 5110	2	Schneidring	Cutting ring	12-L/S Zn/ZnNi WD
36	375 5310	2	Überwurfmutter	Union nut	12L M18x1,5 Zn/ZnNi
37	475 2223	1	Hydraulikrohr	Hydraulic tube	12x2x85
38	475 2655	1	Hydraulikschlauch	Hydraulic hose	1SN08-900 M18x1,5
39	475 2598	1	Hydraulikschlauch	Hydraulic hose	2SN10-600 DKOL12/DKOL12 0/0°
40	475 2654	1	Hydraulikschlauch	Hydraulic hose	2SC08-800 DKOL12/DKOL12 0/0°
43	575 2050	1	Druckbegrenzungsventil	Pressure limiting valve	5-80 bar M18x1,5 30l/min
45	575 2192	1	Druckspeicher	Pressure accumulator	Typ 1,40l 140-050bar G1/2ZL m. Gabel
46	575 2359	1	Hydraulikzylinder	Hydraulic ram	m. Gabel
47	375 4490	2	Einstellbare T-Verschraubung	Adjustable T-union	ET12-LM DKO24 GRD M18x1,5



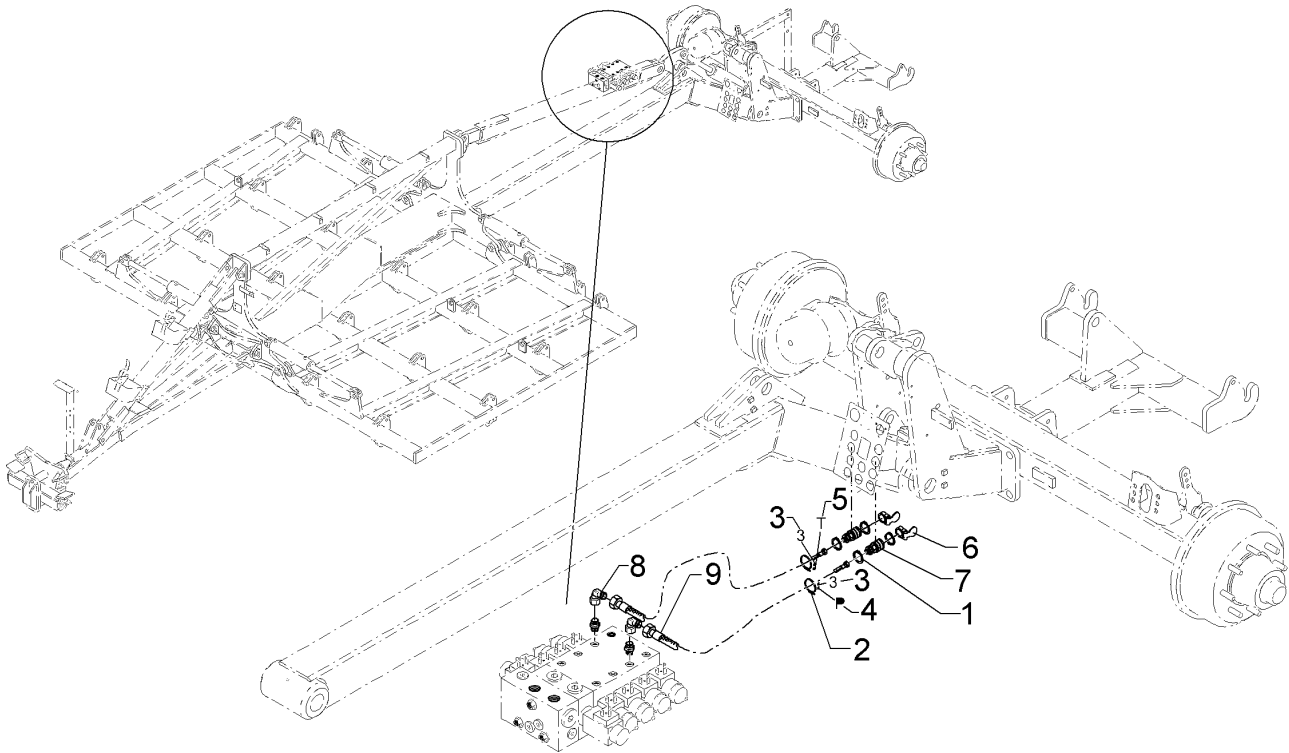
09.20

Pos.	Art.Nr.	Stck.	Artikeltext / Description		Abmessung
1	305 8871	4	Sicherungsring	Retaining ring	38x1,75 DIN471 Zn
2	325 1350	2	Spannband	Strap	6,3x254 VA
3	325 1501	2	EASY-READ Zeichen	EASY-READ sign	"1"
4	325 1511	1	EASY-READ Zeichen	EASY-READ sign	"P"
5	325 1512	1	EASY-READ Zeichen	EASY-READ sign	"T"
6	375 2105	2	Staubschutzklappe rot	Dust protection flap	BG 3 D38
7	375 2735	2	SVK-Muffe	SVK-socket	CEL12 M18x1,5 BG3
8	375 4500	4	Einstellbare W-Verschraubung	Adjustable angle union	EW12-LM DKO24
9	375 4550	2	Einstellbare L-Verschraubung	Adjustable L-union	GRD M18x1,5
10	475 2500	2	Hydraulikschlauch	Hydraulic hose	EL12-L M18x1,5
11	475 2616	2	Hydraulikschlauch	Hydraulic hose	1SN08-4400-DKOL12 2SN10-1500 DKOL12/DKOL12



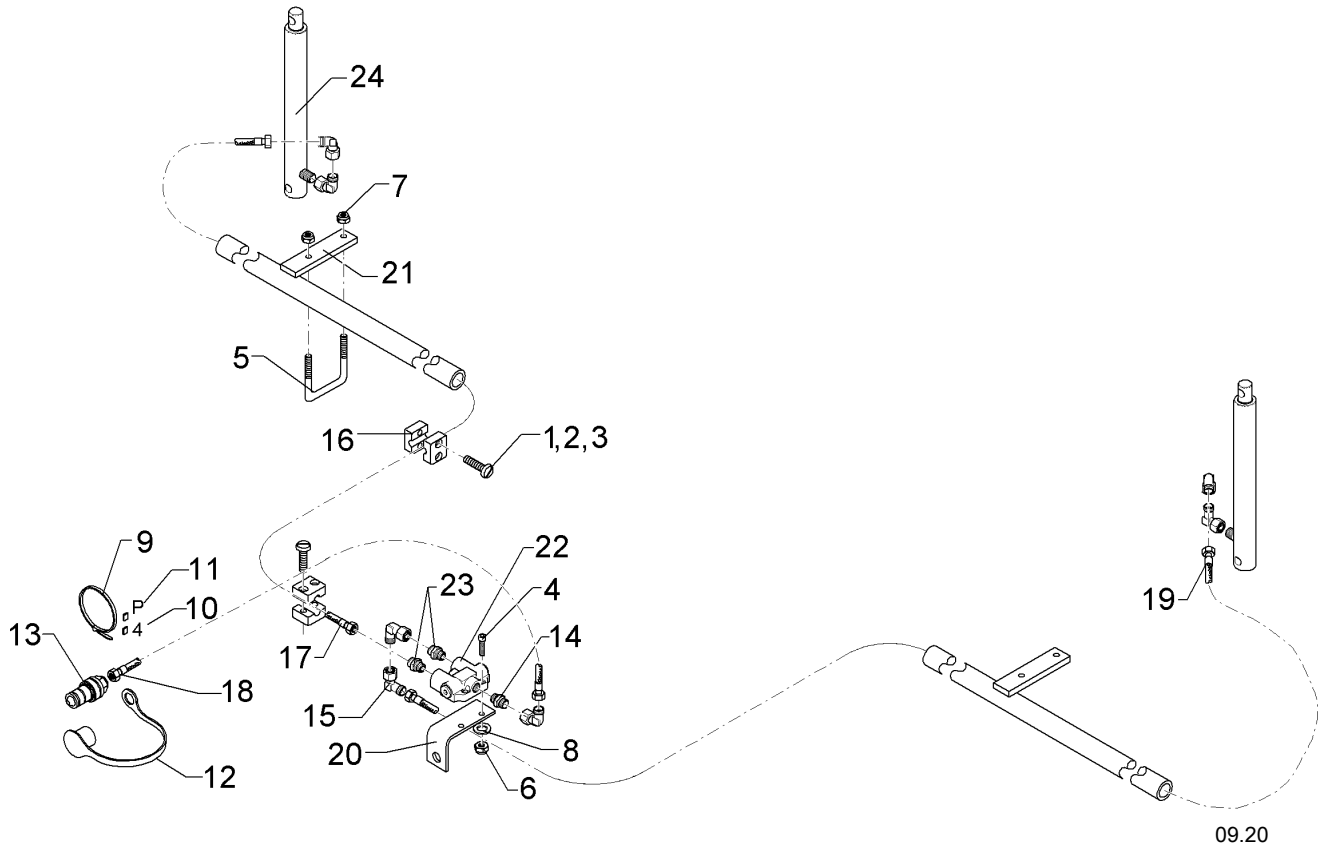
09.20

Pos.	Art.Nr.	Stck.	Artikeltext / Description		Abmessung
1	305 8871	2	Sicherungsring	Retaining ring	38x1,75 DIN471 Zn
2	325 1350	1	Spannband	Strap	6,3x254 VA
3	325 1504	1	EASY-READ Zeichen	EASY-READ sign	"4"
4	325 1511	1	EASY-READ Zeichen	EASY-READ sign	"P"
5	375 2102	1	Staubschutzklappe schwarz	Dust protection flap	BG 3 D38
6	375 2735	1	SVK-Muffe	SVK-socket	CEL12 M18x1,5 BG3
7	375 4500	1	Einstellbare W-Verschraubung	Adjustable angle union	EW12-LM DKO24 GRD M18x1,5
8	475 2616	1	Hydraulikschlauch	Hydraulic hose	2SN10-1500 DKOL12/DKOL12



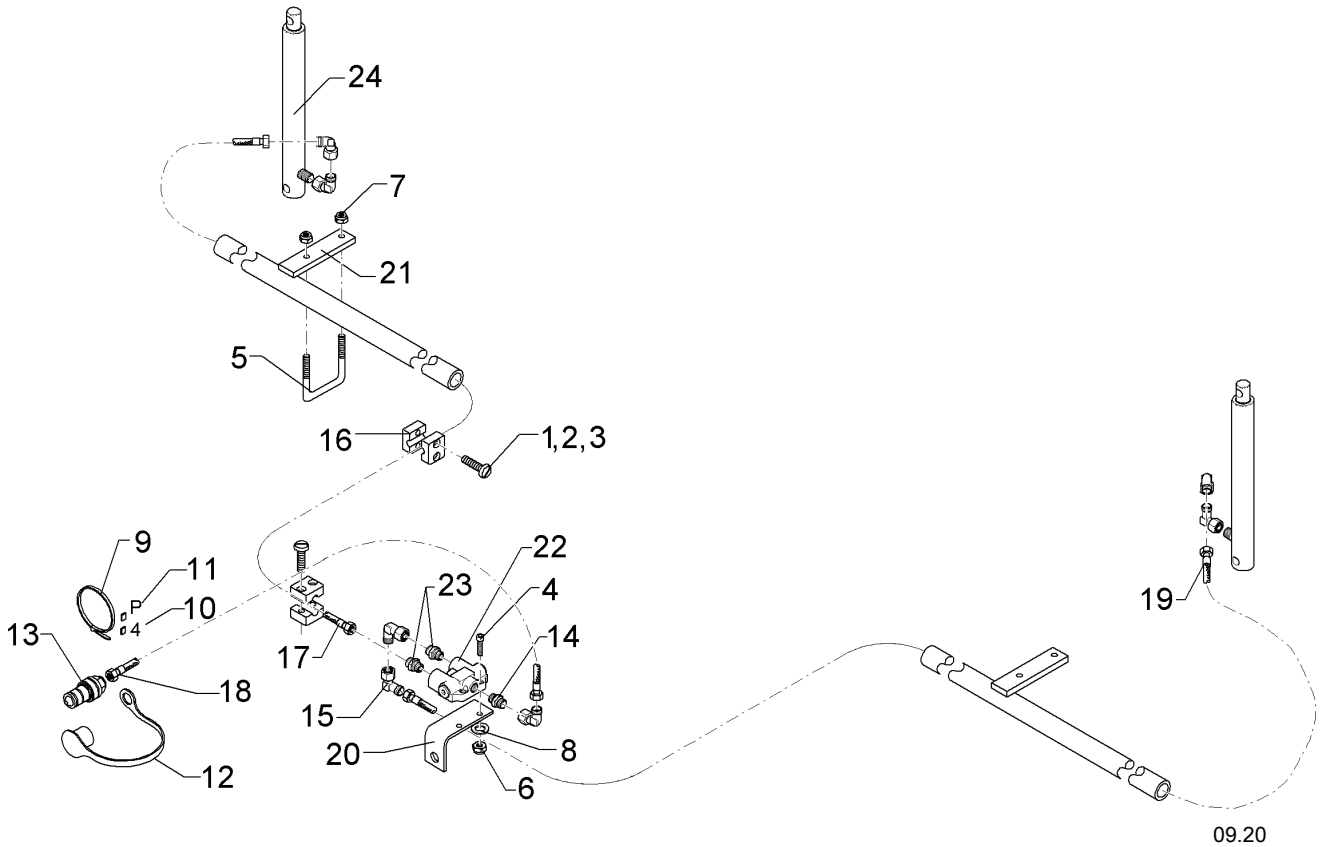
09.20

Pos.	Art.Nr.	Stck.	Artikeltext / Description		Abmessung
1	305 8871	4	Sicherungsring	Retaining ring	38x1,75 DIN471 Zn
2	325 1350	2	Spannband	Strap	6,3x254 VA
3	325 1503	2	EASY-READ Zeichen	EASY-READ sign	"3"
4	325 1511	1	EASY-READ Zeichen	EASY-READ sign	"P"
5	325 1512	1	EASY-READ Zeichen	EASY-READ sign	"T"
6	375 2101	2	Staubschutzklappe blau	Dust protection flap	BG 3 D38
7	375 2735	2	SVK-Muffe	SVK-socket	CEL12 M18x1,5 BG3
8	375 4500	2	Einstellbare W-Verschraubung	Adjustable angle union	EW12-LM DKO24
9	475 2616	2	Hydraulikschlauch	Hydraulic hose	GRD M18x1,5 2SN10-1500 DKOL12/DKOL12



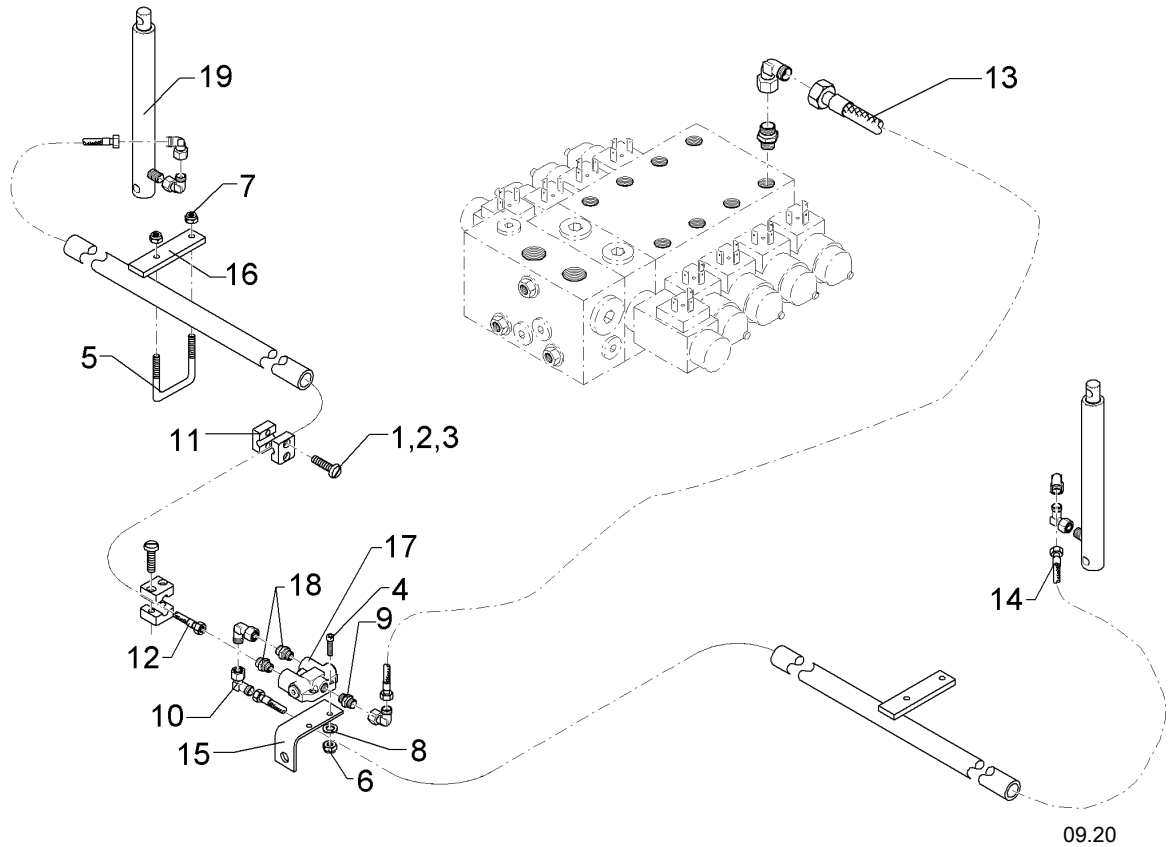
09.20

Pos.	Art.Nr.	Stck.	Artikeltext / Description		Abmessung
1	301 0303	2	Linsenschraube	Oval head screw	M6x30-4,6 Zn DIN7985
2	301 0308	8	Linsenschraube	Oval head screw	M6x55-4,6 Zn DIN7985
3	301 0312	4	Linsenschraube	Oval head screw	M6x75-4,6 Zn DIN7985
4	301 3073	2	Sechskantschraube	Hexagon bolt	M8x45-8.8 DIN931 BK30
5	301 7785	4	Bügelschraube	U-bolt	M10x80x110 Zn
6	303 0932	2	Sicherungsmutter	Selflocking nut	NM8-8 Zn DIN985
7	303 0933	8	Sicherungsmutter	Selflocking nut	NM10-8 DIN985 Zn
8	305 6124	2	Scheibe	Washer	8,4/25x2 DIN9021-St Zn
9	325 1350	1	Spannband	Strap	6,3x254 VA
10	325 1504	1	EASY-READ Zeichen	EASY-READ sign	"4"
11	325 1511	1	EASY-READ Zeichen	EASY-READ sign	"P"
12	375 2122	1	Staubkappe, schwarz	Cap, black	D26,5 Bg.3
13	375 2718	1	SVK-Stecker	Hydraulic coupling	BG-3 12L M18x1,5
14	375 4020	1	Einschraubverschraubung	Nipple	x-GE12-LM M18x1,5 Zn
15	375 4500	3	Einstellbare W-Verschraubung	Adjustable angle union	EW12-LM DKO24 GRD M18x1,5
16	375 9964	16	Schellenkörper	Clamp	1/2x319PP
17	475 2413	1	Hydraulikschlauch	Hydraulic hose	NW10 M18x4800
18	475 2501	1	Hydraulikschlauch	Hydraulic hose	1SN8-5000 DKOL12/DKOL12 0/0°



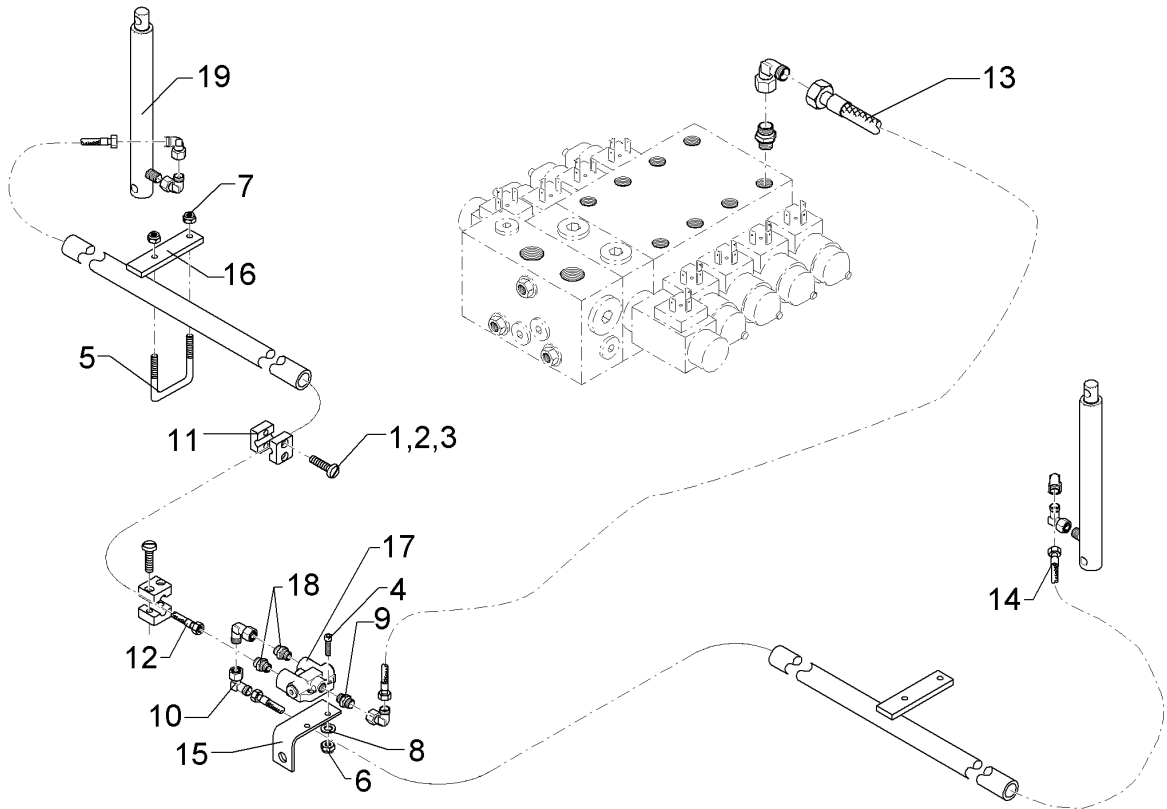
09.20

Pos.	Art.Nr.	Stck.	Artikeltext / Description		Abmessung
19	475 2624	1	Hydraulikschlauch	Hydraulic hose	2SN10-4100 DKOL12 00°/00°
20	475 4355	1	Halter für Umschaltblock	Holder	50x6x190 D20 3xD10
21	475 4364	2	Schlauchhalter	Hose carrier	D42,5x6,3x830
22	575 2141	1	Ventil m.Drossel Spuranreißer	Valve	M18x1,5
23	575 2186	2	Drosselrückschlagventil	Throttle nonreturn valve	7Liter SW24 M18x1,5
24	575 2310	2	Plunger-Zylinder	Plunger-ram	25-250-365 2xD16,25



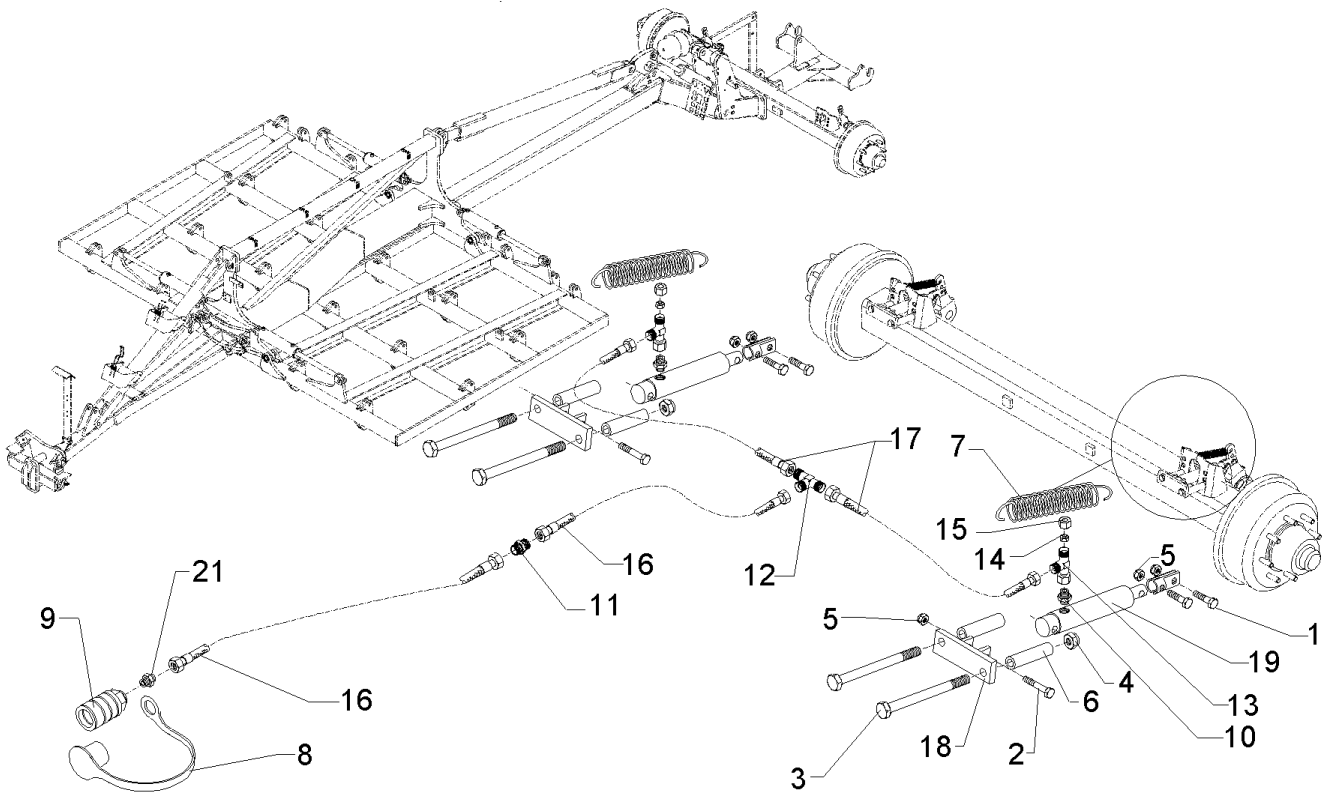
09.20

Pos.	Art.Nr.	Stck.	Artikeltext / Description		Abmessung
1	301 0306	2	Linsenschraube	Oval head screw	M6x45-4,6 Zn DIN7985
2	301 0308	4	Linsenschraube	Oval head screw	M6x55-4,6 Zn DIN7985
3	301 0312	4	Linsenschraube	Oval head screw	M6x75-4,6 Zn DIN7985
4	301 6068	2	Zylinderschraube	Allen screw	M8x30-8.8 DIN912 BK45
5	301 7785	4	Bügelsschraube	U-bolt	M10x80x110 Zn
6	303 0932	2	Sicherungsmutter	Selflocking nut	NM8-8 Zn DIN985
7	303 0933	8	Sicherungsmutter	Selflocking nut	NM10-8 DIN985 Zn
8	305 6124	2	Scheibe	Washer	8,4/25x2 DIN9021-St Zn
9	375 4020	1	Einschraubverschraubung	Nipple	x-GE12-LM M18x1,5 Zn
10	375 4500	8	Einstellbare W-Verschraubung	Adjustable angle union	EW12-LM DKO24 GRD M18x1,5
11	375 9964	13	Schellenkörper	Clamp	1/2x319PP
12	475 2413	1	Hydraulikschlauch	Hydraulic hose	NW10 M18x4800
13	475 2501	1	Hydraulikschlauch	Hydraulic hose	1SN8-5000 DKOL12/DKOL12 0/0°
14	475 2624	1	Hydraulikschlauch	Hydraulic hose	2SN10-4100 DKOL12 00°/00°
15	475 4355	1	Halter für Umschaltblock	Holder	50x6x190 D20 3xD10
16	475 4364	2	Schlauchhalter	Hose carrier	D42,5x6,3x830
17	575 2141	1	Ventil m.Drossel Spuranreißer	Valve	M18x1,5



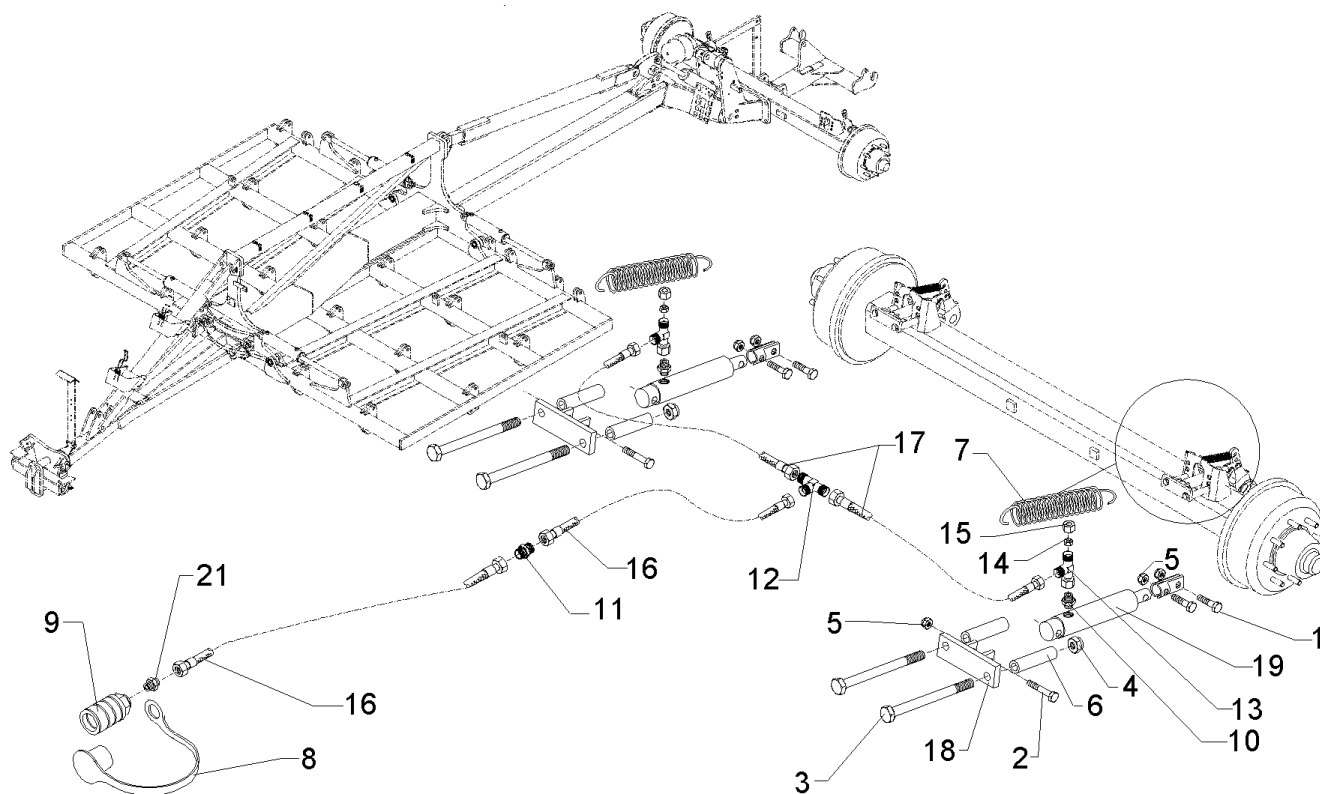
09.20

Pos.	Art.Nr.	Stck.	Artikeltext / Description		Abmessung
18	575 2186	2	Drosselrückschlagventil	Throttle nonreturn valve	7Liter SW24 M18x1,5
19	575 2310	2	Plunger-Zylinder	Plunger-ram	25-250-365 2xD16,25



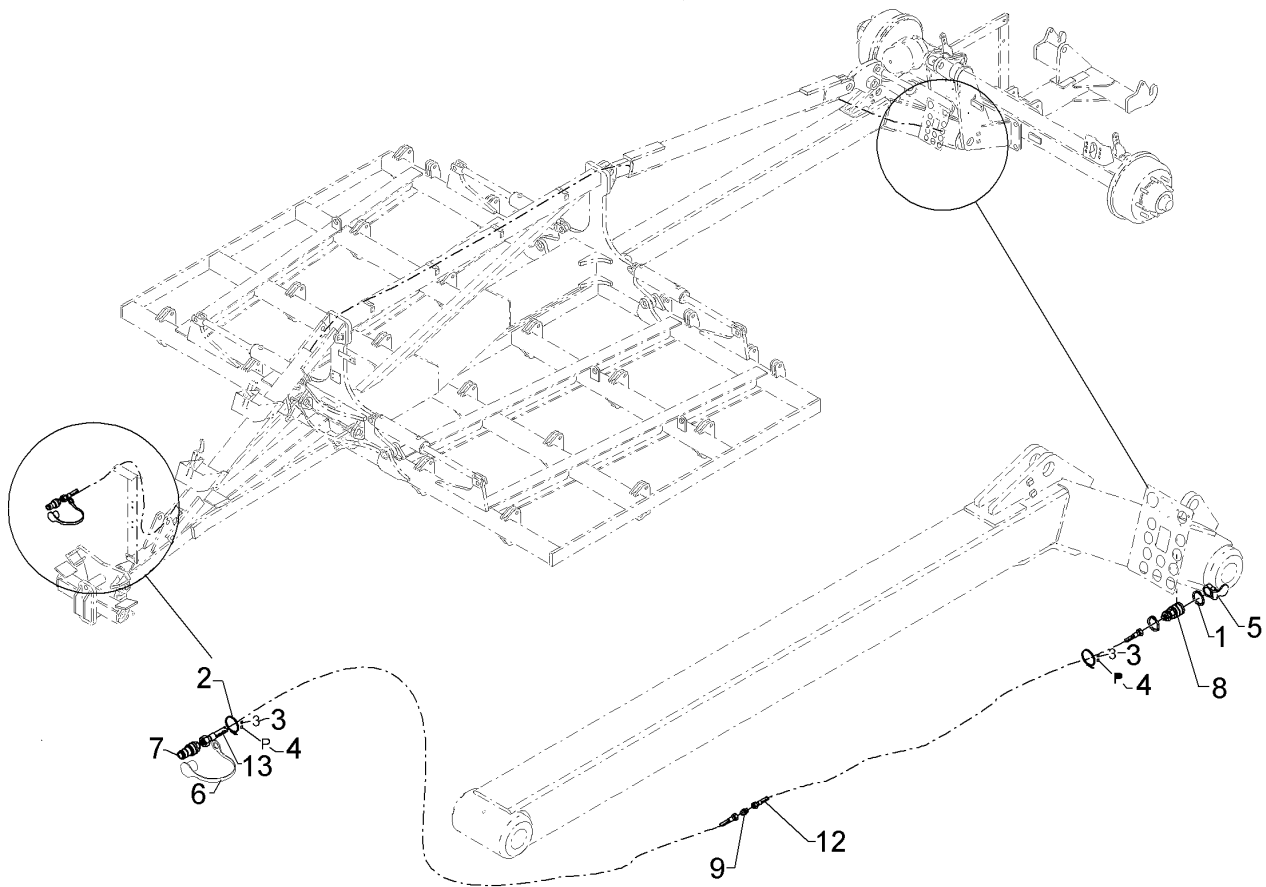
09.20

Pos.	Art.Nr.	Stck.	Artikeltext / Description		Abmessung
1	301 3575	2	Sechskantschraube	Hexagon bolt	M14x40 8.8 DIN933 BK30
2	301 3596	2	Sechskantschraube	Hexagon bolt	M14x75s56- 8.8 DIN931 BK30
3	301 5410	4	Sechskantschraube	Hexagon bolt	M16x160-8.8 DIN931 BK30
4	303 0935	4	Sicherungsmutter	Selflocking nut	NM16-8 Zn DIN985
5	303 0941	4	Sicherungsmutter	Selflocking nut	NM14-8 Zn DIN985
6	317 6802	4	Röhrchen	Tube	26,9x4,5x110 Zn
7	329 8511	2	Zugfeder	Tension spring	4x28x160
8	375 2161	1	SVBK-Staubstecker rot m.Kette	SVBK-male probe red with chain	BG 3
9	375 2739	1	SBVK-Muffe	Socket	BG3 M18x1,5
10	375 4044	2	Gerade Einschraubverschraubung	Nipple	x-GE12-LR 3/8"
11	375 4110	1	Gerade Verschraubung	Nipple	x-G12-L M18x1,5
12	375 4480	1	T-Verschraubung	T-union	x-T12-L M18x1,5 Zn
13	375 4550	2	Einstellbare L-Verschraubung	Adjustable L-union	EL12-L M18x1,5
14	375 4660	2	Blindstopfen	Blind plug	BUZ12-L
15	375 5310	2	Überwurfmutter	Union nut	12L M18x1,5 Zn/ZnNi
16	475 2659	2	Hydraulikschlauch	Hydraulic hose	1SN08-4500 M18x1,5 DKL
17	475 2696	2	Hydraulikschlauch	Hydraulic hose	2SN08-1000-DKOL12 0/90 GRD
18	475 4360	2	Zylinderhalter	Carrier for ram	50x15x160 2xD17 2xD14,5
19	575 2249	2	Hydraulikzylinder EW	Hydraulic ram SA	EZ30-110/320



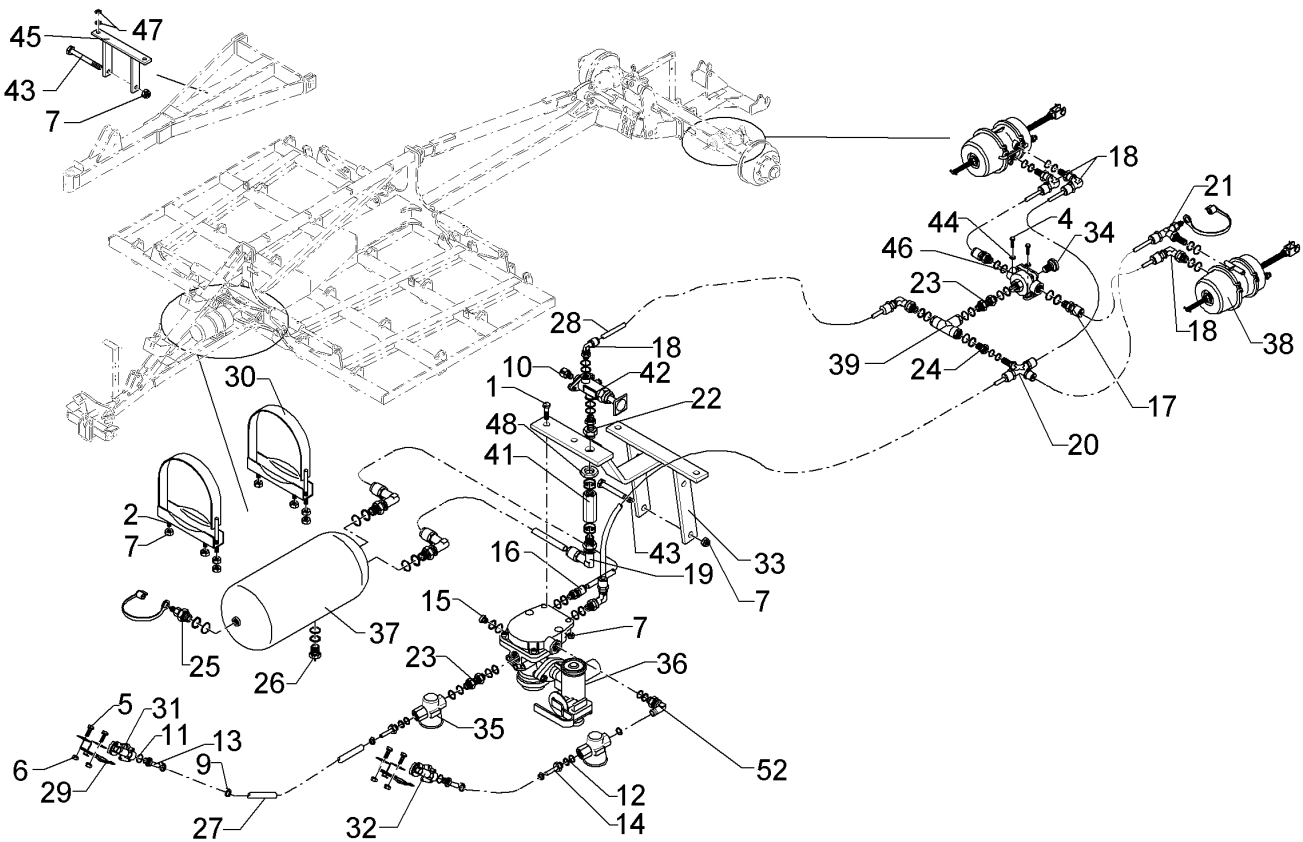
09.20

Pos.	Art.Nr.	Stck.	Artikeltext / Description		Abmessung
21	375 4020	1	Einschraubverschraubung	Nipple	x-GE12-LM M18x1,5 Zn



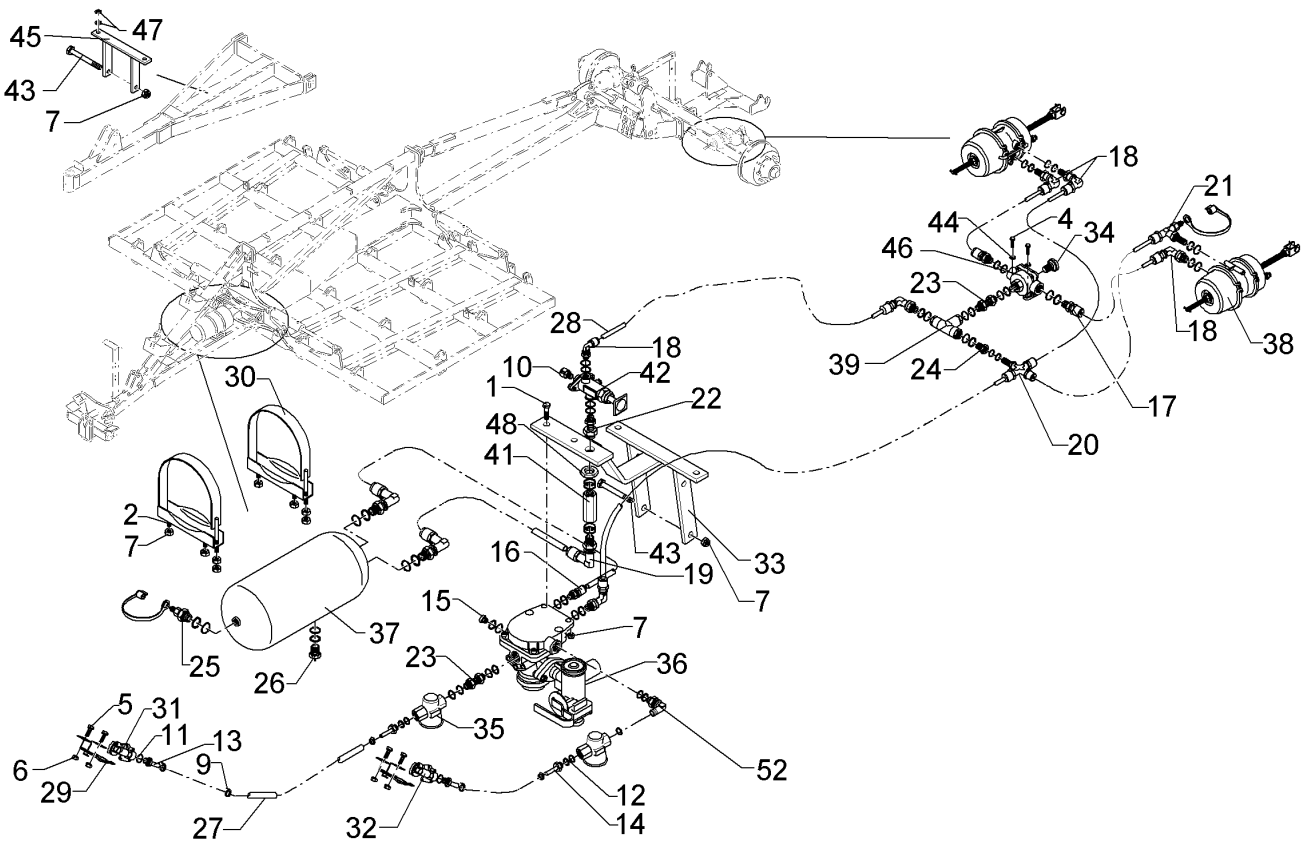
09.20

Pos.	Art.Nr.	Stck.	Artikeltext / Description		Abmessung
1	305 8871	2	Sicherungsring	Retaining ring	38x1,75 DIN471 Zn
2	325 1350	2	Spannband	Strap	6,3x254 VA
3	325 1503	2	EASY-READ Zeichen	EASY-READ sign	"3"
4	325 1511	2	EASY-READ Zeichen	EASY-READ sign	"P"
5	375 2101	1	Staubschutzklappe blau	Dust protection flap	BG 3 D38
6	375 2121	1	Staubkappe	Dust cap	D26,5 Bg.3
7	375 2718	1	SVK-Stecker	Hydraulic coupling	BG-3 12L M18x1,5
8	375 2735	1	SVK-Muffe	SVK-socket	CEL12 M18x1,5 BG3
9	375 4110	1	Gerade Verschraubung	Nipple	x-G12-L M18x1,5
12	475 2502	1	Hydraulikschlauch	Hydraulic hose	1SN08-6100-DKOL12
13	475 2658	1	Hydraulikschlauch	Hydraulic hose	1SN8-4000 DKOL12/DKOL12 0/0°



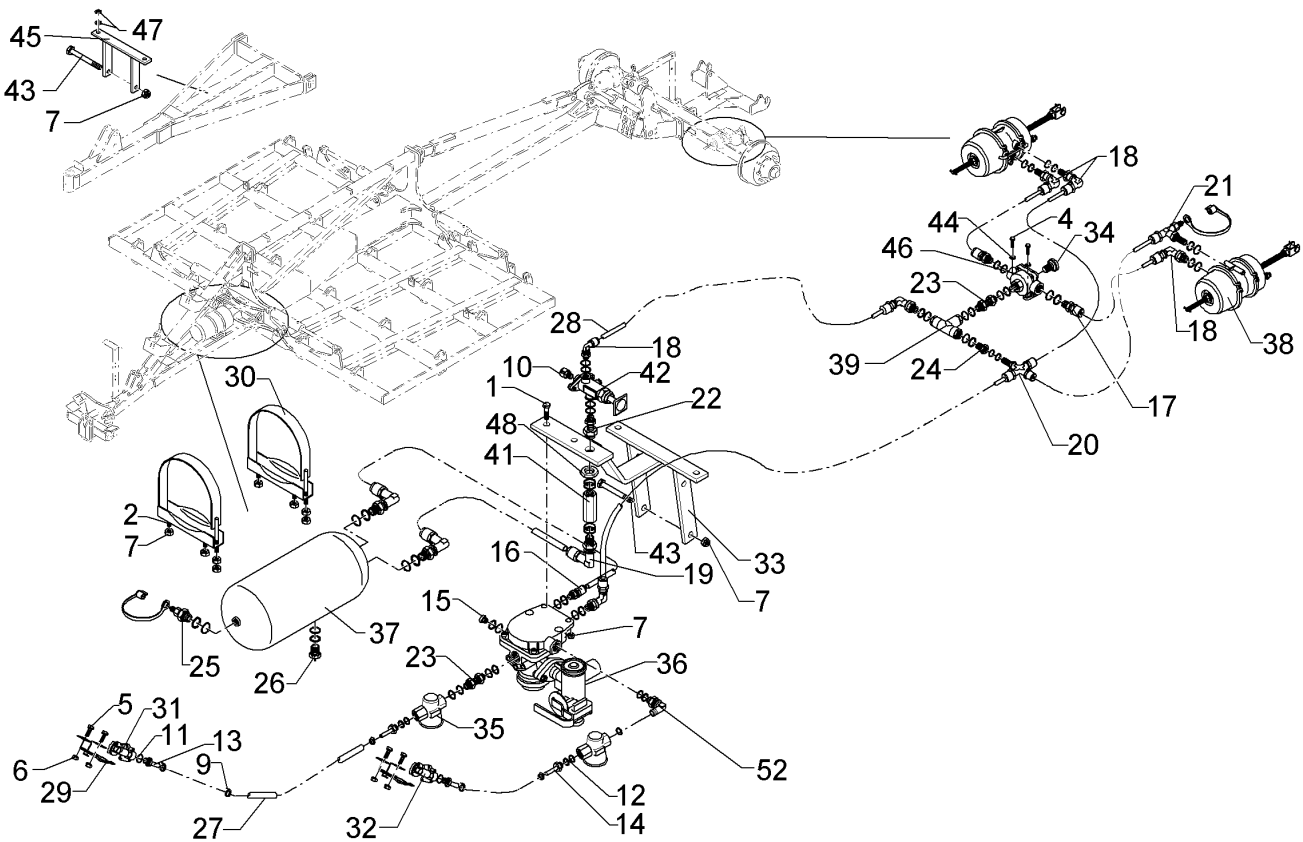
09.20

Pos.	Art.Nr.	Stck.	Artikeltext / Description		Abmessung
1	301 5004	2	Sechskantschraube	Hexagon bolt	M10x30-8.8 DIN933 BK30
2	301 3212	4	Sechskantschraube	Hexagon bolt	M10x25-8.8 DIN933 BK30
4	301 7260	2	Sechskantschraube	Hexagon bolt	M8x16-8.8 DIN933 BK30
5	301 7280	4	Sechskantschraube	Hexagon bolt	M8x25-8.8 DIN933 BK30
6	303 0932	4	Sicherungsmutter	Selflocking nut	NM8-8 Zn DIN985
7	303 0933	10	Sicherungsmutter	Selflocking nut	NM10-8 DIN985 Zn
9	325 1145	4	Schlauchschelle	Hose clip	12/20
10	375 2190	1	Be- und Entlüftungsschraube	Vent plug	M16x1,5
11	377 1180	2	Druckring mit O-Ring	Thrust ring with O-ring	DR/R16x21-RU/14,3x2,4
12	377 1181	5	Druckring mit O-Ring	Thrust ring with O-ring	DR/R22x27-RU/20,3x2,4
13	377 1301	2	Schlauchstutzen	Hose nipple	ES/BM 16x1,5-11
14	377 1302	2	Schlauchstutzen	Hose nipple	ES/B15-11 M22x1,5
15	377 1350	1	Verschlusschraube	Plug	VS/BM 22x1,5
16	377 1400	1	Einschraubsteckverbindung	Push-in connection	00° M16x1,5 12x1,5
17	377 1401	2	Einschraubsteckverbindung	Push-in connection	00° M22x1,5 12x1,5
18	377 1409	5	Einschraubsteckverbindung	Push-in connection	M16x1,5 12x1,5
19	377 1410	4	Einschraubsteckverbindung	Push-in connection	M22x1,5 12x1,5
20	377 1440	1	Einschraubsteckverbindung	Push-in connection	90/00/90° M16x1,5 12x1,5
21	377 1450	1	Einschraubsteckverbindung	Push-in connection	90° M16x1,5 12x1,5 m.Pr



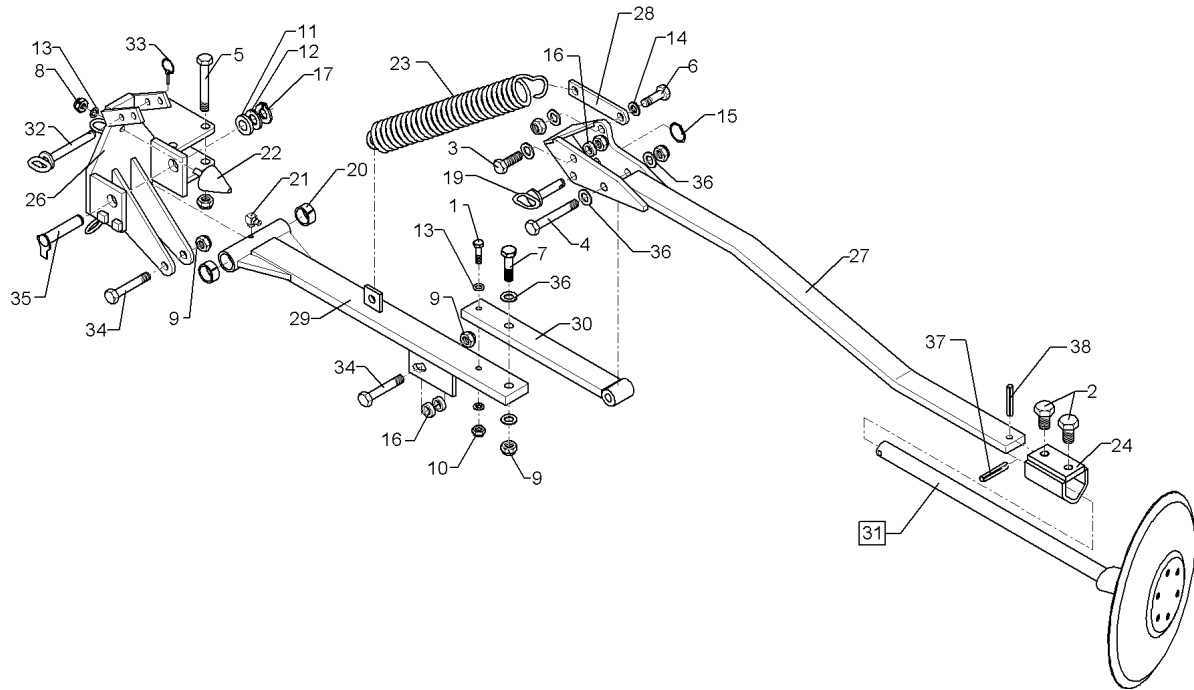
09.20

Pos.	Art.Nr.	Stck.	Artikeltext / Description		Abmessung
22	377 1460	1	Einschraubstutzen	Screwed socket	00° M22x1,5 M16x1,5
23	377 1461	2	Einschraubstutzen	Screwed socket	00° M22x1,5 M22x1,5
24	377 1482	1	Reduzierstück	Reducing fitting	M22x1,5 M16x1,5
25	377 1341	1	Prüfanschluss	Test coupling	318 040 001
26	377 1380	1	Entwässerungsventil	Dewatering valve	M22x1,5 315 019 001
27	377 2027	2	Bremsschlauch	Brake hose	11,5x3,5-4x4600
28	377 2070	21	Kunststoffrohr Meter-Ware	Synthetic tube	12x1,5 DIN 74324
29	377 2520	2	Leerkupplung	Coupling	334 028 001
30	377 2532	2	Spannband	Strap	D310 030 200 409
31	377 2540	1	Kupplungskopf Vorrat rot	Coupling head	M16x1,5 ISO1728
32	377 2541	1	Kupplungskopf Bremse gelb	Coupling head	M16x1,5 ISO1728
34	577 2570	1	EntlüftungsfILTER	Venting filter	M22x1,5 031 000 909
35	577 2580	2	Rohrleitungsfilter	Filter	M22x1,5 DIN74347
36	577 2591	1	Anhängerbremseventil	Trailer brake valve	350 027 002
37	577 2622	1	Druckluftbehälter	Compressed air tank	D310x600 40Ltr.
38	577 2641	2	Membranzylinder	Membrane-cylinder	24/30 M16x1,5 1362430001
39	577 2660	1	2-Wege-Ventil	2-port control valve	M22x1,5 333 001 201
41	577 2680	1	Rückschlagventil	Nonreturn valve	M22x1,5
42	577 2690	1	Parkventil	Parking valve	M16x1,5



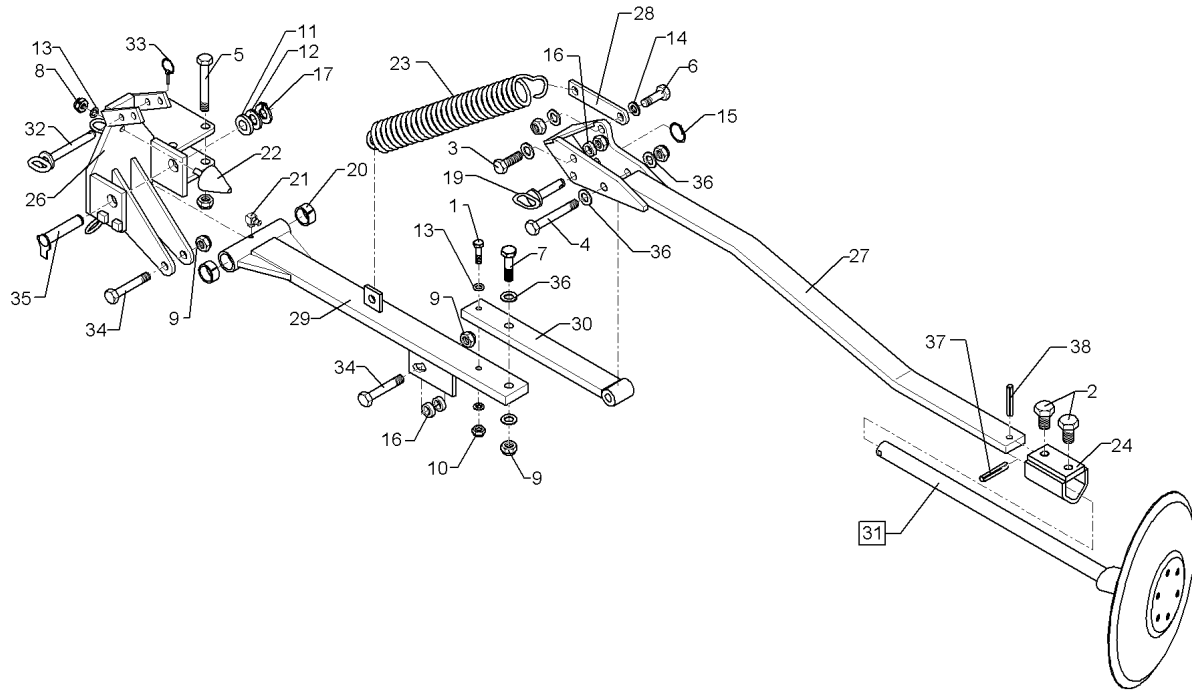
09.20

Pos.	Art.Nr.	Stck.	Artikeltext / Description		Abmessung
43	301 5438	2	Sechskantschraube	Hexagon bolt	M10x150-8.8 DIN931 BK30
44	305 8694	2	Scheibe	Washer	A8,4 DIN125-St Zn
45	477 1126	1	Halter	Holder	30x8x230/111
46	577 2671	1	Schnellöseventil	Quick release valve	M16x1,5 356 023 011
47	305 8696	8	Scheibe	Washer	A10,5 DIN125-St Zn
48	375 5698	1	Sechskantmutter	Hexagon nut	M16x1,5 SW22 Zn
52	377 1473	1	Einschraubstutzen	Screwed socket	90° M16x1,5 M16x1,5



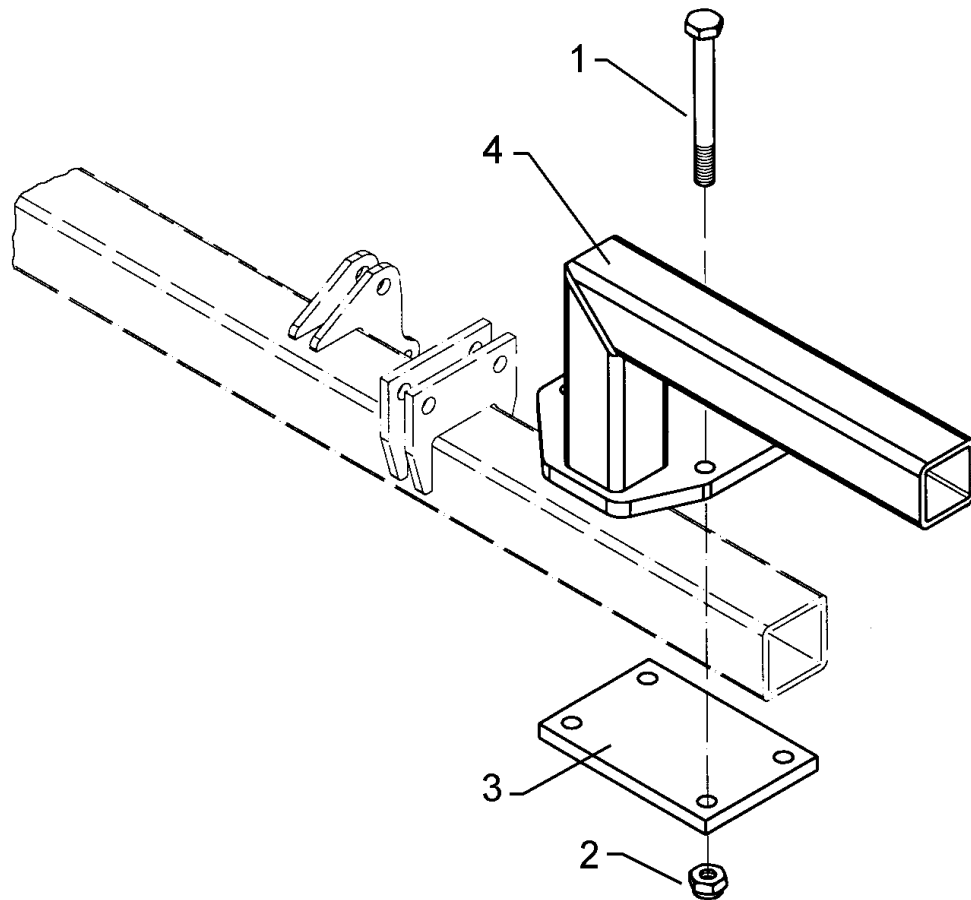
09.20

Pos.	Art.Nr.	Stck.	Artikeltext / Description		Abmessung
1	301 3250	2	Sechskantschraube spezial	Hexagon bolt special	M10x55ls39xb13-10.9
2	301 3662	2	Sechskantschraube	Hexagon bolt	BK45 M16x1,5x25-10.9-Zn
3	301 5404	2	Sechskantschraube	Hexagon bolt	DIN961-A M16x40-8.8 DIN933
4	301 3993	2	Sechskantschraube	Hexagon bolt	BK30 M16x100-8.8
5	301 4020	8	Sechskantschraube	Hexagon bolt	(120gek) Zn M16x110-8.8
6	301 5350	2	Sechskantschraube spezial	Hexagon bolt special	DIN931 BK30 M16x45ls20x20 Zn
7	301 3779	2	Sechskantschraube spezial	Hexagon bolt special	M16x60ls35xb20-10.9
8	303 0933	2	Sicherungsmutter	Selflocking nut	BK45 NM10-8 DIN985 Zn
9	303 0935	20	Sicherungsmutter	Selflocking nut	NM16-8 Zn DIN985
10	303 1012	2	Sechskantmutter	Hexagon nut	M10-8 DIN934 BK30oS
11	305 2040	2	Passscheibe	Adjusting washer	25x35x1,0 DIN988
12	305 2230	2	Stützscheibe	Supporting washer	Zn S 25x35x2,0 DIN988
13	305 6110	6	Scheibe	Washer	Zn 11/20x2,5 DIN1441-St Zn
14	305 6148	2	Passscheibe	Adjusting washer	17x24x1,0 DIN988
15	305 8551	2	Sicherungsring	Retaining ring	Di41x3 A2
16	305 6161	6	Scheibe	Washer	17/40x6 DIN7349 Zn
17	305 8861	2	Sicherungsring	Retaining ring	25x2 DIN471 BK45oS



09.20

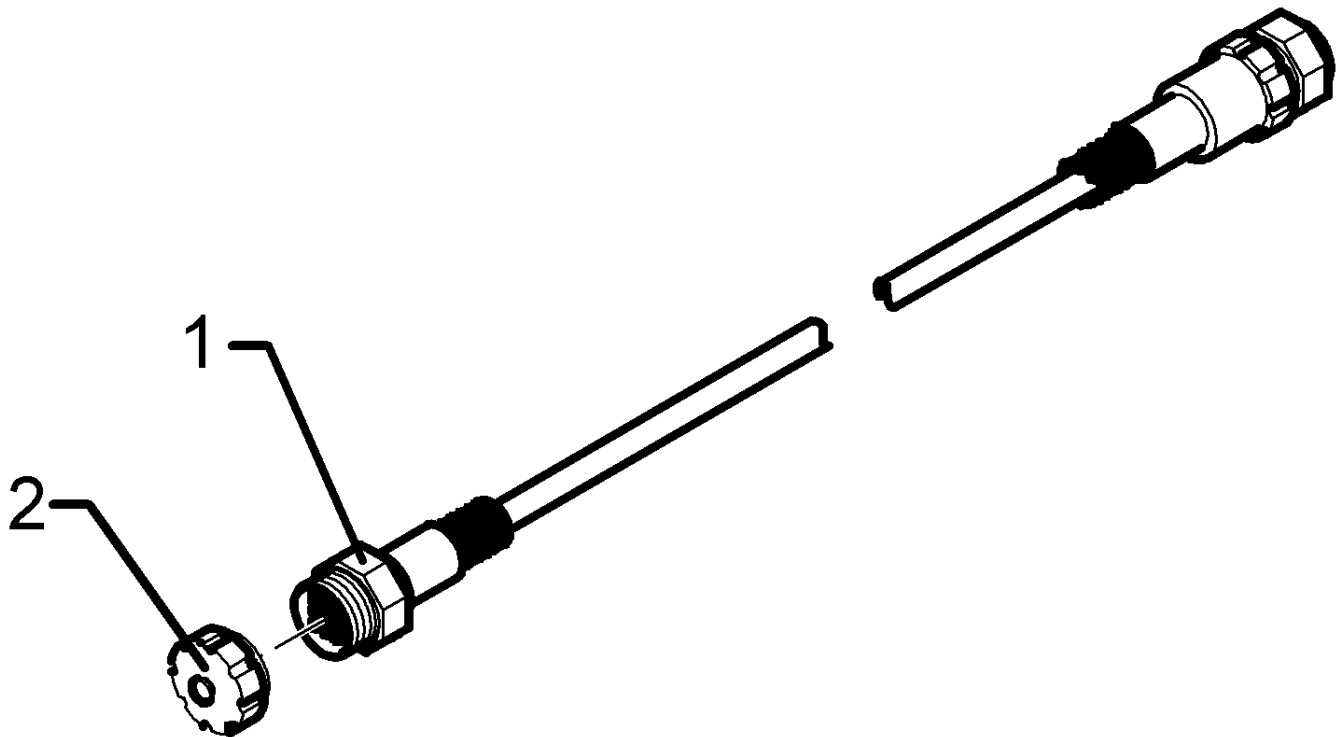
Pos.	Art.Nr.	Stck.	Artikeltext / Description		Abmessung
19	313 8713	2	Bolzen mit Griff	Pin with grip	D16x80,75/100 Zn
20	317 3413	4	Einspannbuchse	Tension bush	EG25/32x20 DIN 1498
21	323 6349	2	Schmiernippel	Grease nipple	H 3, m 10 x 1,0, v.F., 11/4 mi
22	329 5010	2	Parabelpuffer	Parabolic buffer	D60x75-M10x28
23	329 8595	2	Zugfeder	Tension spring	7x35x437
24	482 1250	1	Klemme	Clamp	D30-50x15 100lg.
26	482 1267	2	Konsole Spuranreißer	Bracket for track marker	LI Zirkon
27	482 1265	2	Ausleger Spuranreißer	Outrigger track marker	400-500 GEK
28	482 1270	2	Lenker	Link	30x8x150 2xD16,25
29	482 1273	2	Schwenkausleger	Pivot linkage with arm	Zirkon 250 - 450
30	482 1274	2	Schwenkausleger	Pivot linkage with arm	Zirkon 12 400/450 K
31	582 1248	2	Achse zum Spuranreißer	Axle for track marker	D30x595 668A
32	313 8137	2	Bolzen mit Griff	Pin with grip	D12x103,5/118 Zn
33	311 9565	2	Klappstift	Securing pin	4,5x40
34	301 3920	4	Sechskantschraube spezial	Hexagon bolt special	M16x80ls55xb20-8.8 BK30
35	313 2535	2	Bolzen mit Verdrehsicherung	Pin with stop	D25/55x176/193 Zn
36	305 6160	6	Scheibe	Washer	18/30x8 DIN7989 Zn
37	309 6068	1	Spannhülse	Expansion bush	8x30-DIN1481 Zn
38	309 6072	1	Spannhülse	Expansion bush	8x40-DIN1481 Zn



09.20

Pos.	Art.Nr.	Stck.	Artikeltext / Description		Abmessung
1	301 4057	4	Sechskantschraube	Hexagon bolt	M16x130-8.8 DIN931 BK30
2	303 0935	4	Sicherungsmutter	Selflocking nut	NM16-8 Zn DIN985
3	459 9351	1	Klemmplatte	Clamping plate	15x140x210 4xD17
4	482 1289	1	Konsole Spuranreißer	Bracket for track marker	Smaragd 9KA 4/4,5/5M

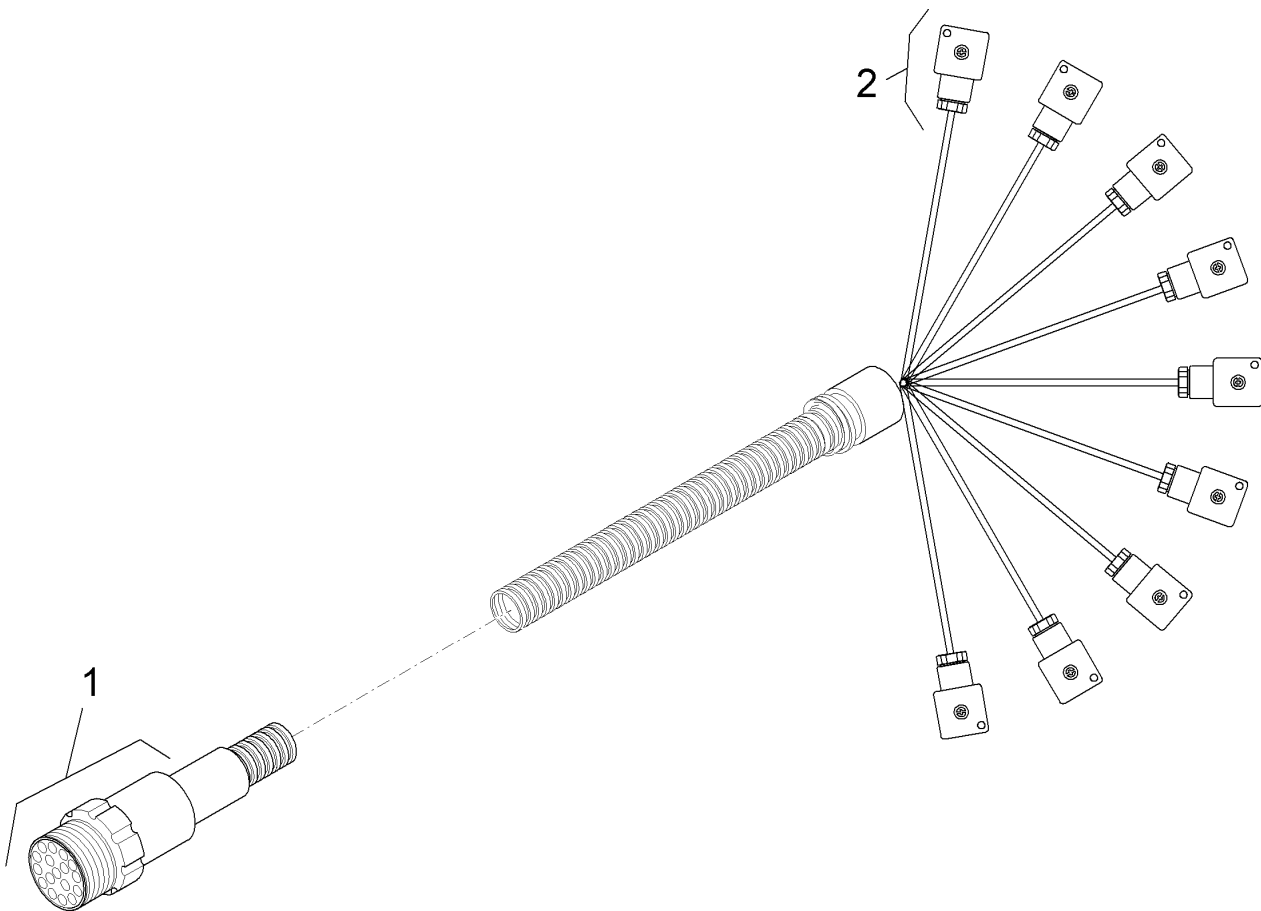
Verlängerungskabel/Extension cable	10
Achat 9/500 KA	373 4306



09.20

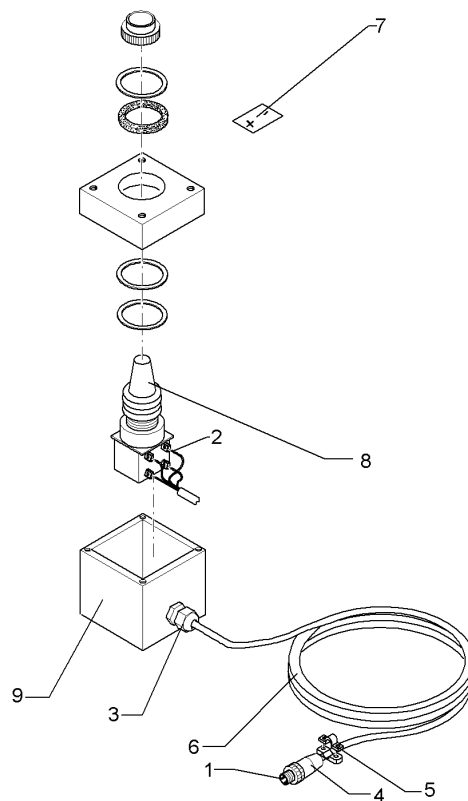
Pos.	Art.Nr.	Stck.	Artikeltext / Description		Abmessung
1	373 2153	1	Buchse rund	Jack round	22-polig LH5000
2	373 2163	1	Staubschutzkappe	Dust cap	BG-23 AG

Kabelbaum/Cable form	10
Achat 9/500 KA	573 5082



09.20

Pos.	Art.Nr.	Stck.	Artikeltext / Description		Abmessung
1	573 5086	1	Buchse 17-polig	Jack 17-poles	CM 06 EA 20-29S
2	373 2158	9	Magnetventil-Stecker +Diode	Electro valve plug + diode	3-polig 27x27



09.20

Pos.	Art.Nr.	Stck.	Artikeltext / Description		Abmessung
1	373 0300	4	Stiftkontakt	Pin contact	Typ III 0,75-1,5
2	373 0453	5	Aderendhülse	Multicore cable end	0,75x8 grau
3	373 0766	1	Kabelverschraubung	Screw-type conduit fitting	PG9
4	373 2170	1	Stecker	Plug	4-polig BG-11 IG
5	373 2171	1	Kabelklemme mit Zugentlastung	Clamp	BG-11
6	373 4136	1	Kabel gelb	Cable, yellow	4x0,75
7	390 9002	1	Aufkleber	Label	Joystickbox
8	573 4610	1	Joystickschalter	Joystick-switch	2-Schaltstellungen
9	573 4611	1	Gehäuse	Housing	80x75x75,5 RAL5015