

SDC-C1 Duct CO2-Kanalfühler

Merkmale

- Messung der CO₂ Gaskonzentration für Luftkanäle
- Minimum und Maximum Wertspeicher
- 0...10 V, 0...20 mA oder 2...10 V, 4...20 mA wählbares Messsignal mit Steckbrücke (Jumper)
- Programmierbare alternative Signalbereiche. Kann daher als einfacher P-Regler verwendet werden da die Unter- und Obergrenze des Messsignals einstellbar sind
- Mittelwert Signal wählbar
- Optionales internes oder externes Bedienterminal (OPC-S oder OPA-S)
- Betriebszustandsanzeige LED



Anwendungen

- Bedarfsgerechte Lüftung für Komfort und Büroanwendungen durch Messung der CO₂ Konzentration.
- Geräteeinstellung 0...2000 ppm; maximaler Messbereich 0...5000 ppm
- Überwachung von Minimal- und Maximalwerten für kritische Umgebungen
- Direktansteuerung eines Frischluftventilators

CO₂-Fühler

Die CO₂-Konzentration wird gemessen durch nicht-dispersive Infrarot (NDIR)-Wellenleitertechnologie mit automatischem Hintergrund-Kalibrierungsalgorithmus (ABC). Die eingesetzte Messtechnik garantiert eine hohe Zuverlässigkeit und Langzeitstabilität. Der Mikroprozessor misst die CO₂ Konzentration einmal pro Sekunde und berechnet aus einer Anzahl Messwerten den Signalwert. Der Signalbereich und die Signalart kann durch Steckbrücken (Jumper) den individuellen Bedürfnissen angepasst werden. Standard Signalbereiche sind: 0-10 VDC, 2-10 VDC, 4-20 mA und 0-20 mA. Andere Bereiche können mit einer Software an einem Bedienterminal festgelegt werden. Das OPA-S ist ein externes Bedienterminal, welches auch als Aufputz wandmontiert werden kann.



Wie das OPA-S bzw. OPC-S verwendet wird, ist im Abschnitt "Einstellen der Parameter" Seite 5 beschrieben.

Automatische CO₂ Hintergrundkalibrierung (ABC)

Die Hintergrundkalibrierung (ABC) überwacht ständig die gemessenen CO₂-Konzentrationen. Die Kalibrierungsfunktion erwartet, dass die CO₂-Werte auf 400 ppm sinken, wenn der Raum nicht belegt ist. Über einen Zeitraum von mehreren Tagen versucht der Controller, diesen Wert schrittweise durch Nachkalibrierung von max. 30ppm pro Tag zu erreichen. Um die angegebene Genauigkeit zu erreichen, ist es erforderlich, dass der Sensor für mindestens 3 Wochen im Dauerbetrieb ohne Stromunterbruch läuft.



HINWEIS: Die ABC-Kalibrierung funktioniert nur in solchen Anwendungen, in denen die CO₂-Konzentration regelmäßig auf Frischluftniveaus von 400 ppm sinkt. Für spezielle Anwendungen wie z. B. Gewächshäuser, Tierfarmen usw. sollte die ABC-Kalibrierung deaktiviert und der Sensor manuell kalibriert werden. Die automatische Kalibrierung kann über das externe Bedienterminal deaktiviert werden. Der Sensor kann vom Kunden selbst kalibriert werden und muss nicht zur Kalibrierung eingeschickt werden. Die manuelle Kalibrierung wird im Abschnitt "Kalibrierung" auf Seite 7 erklärt.

Minimale und Maximalwerte (CO₂)

Mit dem Anzeige- & Bediengerät OPA-S oder dem optional eingebauten Display und Bedienterminal OPC-S kann der Benutzer die gemessenen CO₂ Minimal- und Maximalwerte auslesen und bei Bedarf zurückzusetzen. Die Minimal- und Maximalwerte können auch als Ausgangssignal verwendet werden. Die Minimal- und Maximalwerte werden automatisch im Gerät gespeichert und stehen auch nach einem Stromunterbruch zur Verfügung.



Wie das OPA-S bzw. OPC-S verwendet wird, ist im Abschnitt "Anzeigen der Minimal- und Maximalwerte" auf Seite 4 beschrieben.

Sicherheit



GEFAHR! Sicherheitshinweis

Dieses Gerät ist für den Einsatz als CO₂-Konzentrationsanzeige für Komfortanwendungen bestimmt. Es handelt sich nicht um ein Sicherheitsgerät. Wo ein Geräteausfall Menschenleben und Sachwerte gefährden kann, liegt es in der Verantwortung des Kunden, Installateurs und des Anlagenplaners, zusätzliche Sicherheitseinrichtungen vorzusehen, um einen solchen Geräteausfall zu verhindern. Die Nichtbeachtung von Spezifikationen und lokalen Vorschriften kann zu Geräteschäden führen und gefährdet Leben und Eigentum. Manipulationen am Gerät und Fehlanwendung führen zum Erlöschen der Garantie.

Typen und Bestellinformation

Produkt Name	Produkt Nr.	Beschreibung/Option
CO2 Sensor		
SDC-C1-16-1	40-300152	CO2 Messumformer für Luftkanäle, 160 mm Eintauchtiefe, inklusive Kabelverschraubung AMC-1
Zubehör		
OPC-S	40-500029	Eingebautes Display und Bedienterminal.
OPA-S	40-500006	Externe Bedieneinheit (Aufputz Montage möglich). Hinweis: Für die korrekte Anzeige ist Version 1.7 und höher erforderlich.
AMC-2	40-500074	Kabelschutzverbinder mit NPT 1/2" Gewinde

Technische Daten

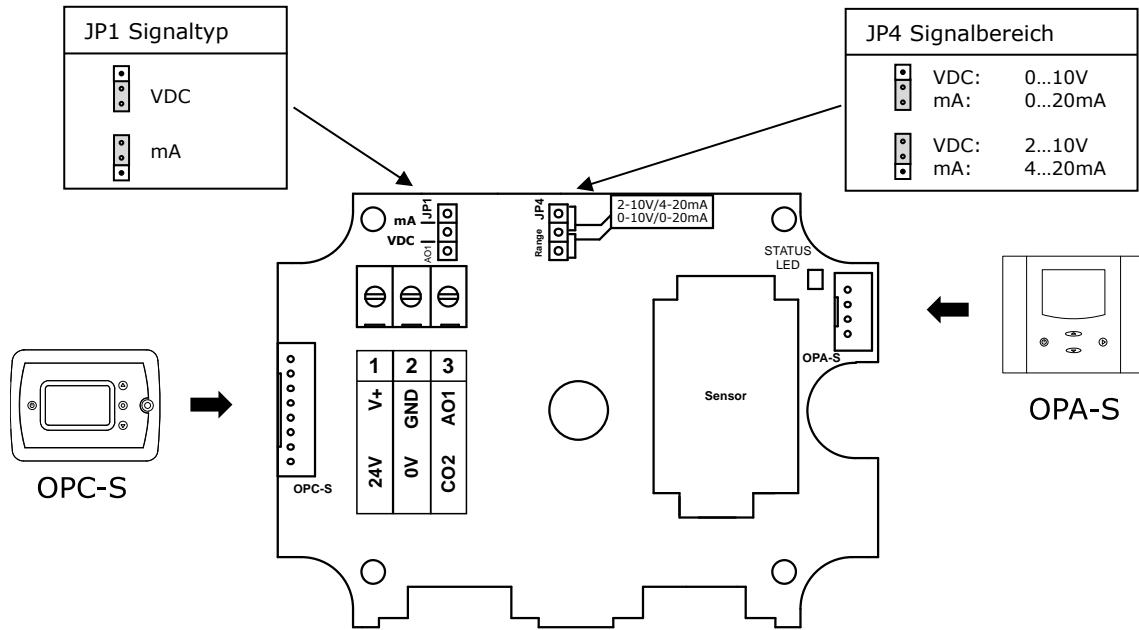
Stromversorgung	Betriebsspannung	24 VAC 50/60 Hz \pm 10%, 24 VDC \pm 10%
	Stromverbrauch	Max. 2 VA
	Sicherheitskleinspannung (SELV)	HD 384, Klasse II
Anschluss	Klemmen	Kabelquerschnitt 0.34...2.5 mm ² (AWG 24...12)
CO2 Messfühler	Messverfahren	Nichtdispersive Infrarot (NDIR)-Wellenleitertechnologie mit ABC-Algorithmus zur automatischen Hintergrundkalibrierung
	Abtastverfahren	Streuung
	Ansprechzeit (90%)	2 Minuten
	Messbereich	0 - 5000 ppm vol.
	Reproduzierbarkeit	\pm 20 ppm \pm 1 % vom Messwert
	Genauigkeit	\pm 40 ppm \pm 3 % vom Messwert
	Druckabhängigkeit	+ 1.6 % Ablesewert pro kPa Abweichung von Normaldruck, 100 kPa
Ausgangssignal	Analoger Ausgang	
	Ausgangssignal	0...10 VDC, 0...20 mA oder 2...10 VDC, 4...20 mA
	Auflösung	10 bit, 9.7 mV, 0.019.5 mA
	Maximum Last	Spannungssignal: \geq 1k Ω , Stromsignal: \leq 250 Ω
Umgebung	Betrieb	Nach IEC 721-3-3
	Klimatische Bedingungen	Klasse 3 K5
	Temperatur	0...50 °C (32...122 °F)
	Feuchtigkeit	<85% RH nicht kondensierend
	Transport und Lagerung	Nach IEC 721-3-2 and IEC 721-3-1
	Klimatische Bedingungen	Klasse 3 K3 und Klasse 1 K3
	Temperatur	-30...70 °C (-22...158 °F)
	Luftfeuchtigkeit	<95% RH nicht kondensierend
Mechanische Bedingungen	Klasse 2M2	
Normen	Schutzart	IP30 nach EN 60 529
	Schutzklasse	III (IEC 60536)
Gehäusematerial	Gehäuse	PC+ABS (UL94 class V-0)
	Fühler	PC+ABS (UL94 class V-0)
Allgemein	Abmessungen (H x W x D)	
	Gehäuse	68 x 91 x 47 mm (2.7 x 3.7 x 1.9 in)
	Fühler	\varnothing 14 x 160 mm, (\varnothing 0.55 x 6.2 in)
	Gewicht (Inklusive Verpackung)	290 g (10.2 oz.)

Produktprüfung und Zertifizierung



Konformitätserklärung Informationen zur Konformität unserer Produkte finden Sie auf unserer Website www.vectorcontrols.com auf der entsprechenden Produktseite unter "Downloads".

Anschlussschema



- | | | |
|---|-----|--------------------------------------|
| 1 | V+ | AC 24 V 50-60 Hz, DC +24 V ± 10% |
| 2 | GND | AC 0 V, DC 0 V |
| 3 | AO1 | CO2, DC 0(2)...10 V, DC 0(4)...20 mA |



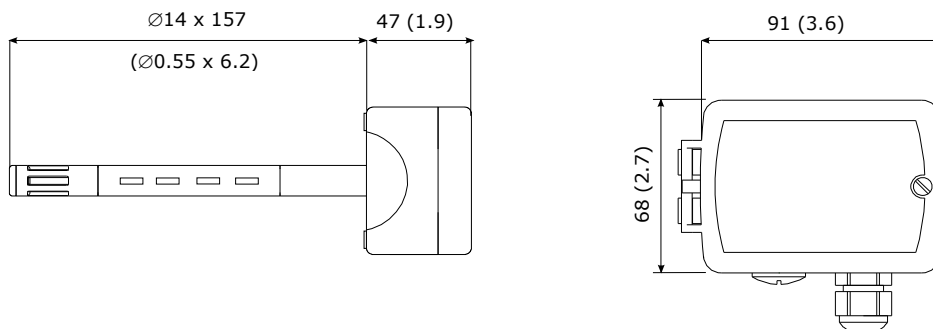
Die Einstellung der Steckbrücken JP1/JP4 wird im Abschnitt "Konfiguration der Ausgangssignale und Steckbrücken" Seite 5 erklärt.

Montagehinweis



Weitere Angaben finden Sie in der SRC-C1 Installationsanleitung Nr. 70-000573 (www.vectorcontrols.com).

Abmessungen mm (inch)



Bedienung

Anzeigen der Minimal- und Maximalwerte

Verwenden Sie das optionale Anzeige- & Bediengerät OPA-S oder das eingebaute Display Bedienterminal OPC-S, um die gemessenen CO2 Minimal- und Maximalwerte auszulesen oder zurückzusetzen.

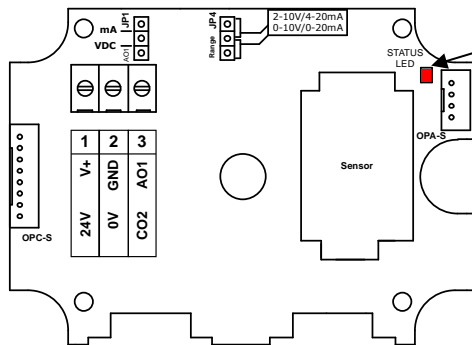
Mit dem OPA-S:

1. Öffnen Sie das SDC-Gehäuse (siehe Installationsanleitung SDC-C1 Nr. 70-000573 www.vectorcontrols.com).
2. Schließen Sie das Bediengerät OPA-S an den Anschluss OPA-S am SDC an (siehe Abschnitt "Anschlussschema" auf Seite 3). Der CO2-Messwert wird angezeigt.
3. Drücken Sie die Taste "Auf", um die Maximalwerte zu sehen oder die Taste "Ab", um die Minimalwerte zu sehen.
4. Um den Minimalwert zurückzusetzen, drücken Sie die "Ab"-Taste für mindestens 5 Sekunden und warten, bis sich der Wert ändert.
5. Um den Maximalwert zurückzusetzen, drücken Sie die "Auf"-Taste für mindestens 5 Sekunden und warten, bis sich der Wert ändert.

Mit dem eingebauten OPC-S:

1. Drücken Sie die Taste "Auf", um die Maximalwerte zu sehen oder die Taste "Ab", um die Minimalwerte zu sehen.
2. Um den Minimalwert zurückzusetzen, drücken Sie die "Ab"-Taste für mindestens 5 Sekunden und warten, bis sich der Wert ändert.
3. Um den Maximalwert zurückzusetzen, drücken Sie die "Auf"-Taste für mindestens 5 Sekunden und warten, bis sich der Wert ändert.

Status-LED



Status LED	
- Kein Licht	: Stromlos oder Gerät defekt
- 5 Sek. blinkend	: Normal
- 2 Sek. blinken	: Kalibration aktiv
- 10 Sek. Puls	: Kalibration erfolgreich
- Konstant rot > 10 Sek.	: Kalibrations- oder Sensorfehler

Fehlermeldung auf OPA-S oder OPC-S angezeigt

Error	Beschreibung
Err 1:	Kommunikationsfehler: Überprüfen Sie die Kabelverbindungen, den Kabeltyp und die maximale Entfernung.
Err 2:	CO2-Sensor-Fehler: Stellen Sie sicher, dass der Sensor nicht falsch kalibriert ist. Wenn möglich, führen Sie eine 400 ppm-Kalibrierung durch. (siehe Abschnitt "Kalibrierung" auf Seite 7). Wenn der Fehler durch Kalibrierung des Sensors nicht behoben werden kann, das Produkt austauschen.

Konfiguration

Konfiguration der Ausgangssignale und Steckbrücken

Der Signaltyp für den Analogausgang AO1 kann mit der Steckbrücke **JP1** (Jumper) als Spannungs- oder Stromsteuersignal konfiguriert werden. Die Werkseinstellung ist Spannungsteuersignal.



Die Steckbrückenposition ist im Abschnitt "Anschlussschema" Seite 3 ersichtlich.

Signaltyp	JP1
Spannung (VDC)	
Strom (mA)	

Der Signalbereich kann mit dem Jumper **JP4** für den analogen Signalausgang AO1 eingestellt werden. **JP4** funktioniert nur, wenn der mit den Ausgangsparametern **OP 01** und **OP 02** festgelegte Ausgangsbereich auf dem Standardwert von 0...100% belassen wird. Bei jeder anderen Einstellung hat die Position von **JP4** keinen Einfluss und es gilt der mit den Ausgangsparametern **OP 01** und **OP 02** festgelegte Signalbereich.



Die Steckbrückenposition ist im Abschnitt "Anschlussschema" Seite 3 ersichtlich.

Signalbereich	JP4
0...10 V, 0...20 mA	
2...10 V, 4...20 mA	

Einstellen der Parameter

Durch die Einstellung der Software-Parameter kann der Fühler optimal an die jeweilige Anwendung angepasst werden. Die Parametrierung erfolgt mit dem Bediengerät OPA-S oder dem optional eingebauten OPC-S. Das OPA-S kann auch als Fernanzeige verwendet werden.



HINWEIS: Für die korrekte Anzeige der Daten ist die Version 1.7 oder höher des OPA-S erforderlich.

OPA-S Anwendung

1. Öffnen Sie das SDC-Gehäuse (siehe Installationsanleitung SDC-C1 Nr. 70-000573 www.vectorcontrols.com).
2. Schließen Sie das Bediengerät OPA-S an den Anschluss OPA-S am SDC an (siehe Abschnitt "Anschlussschema" auf Seite 3). Der CO₂-Messwert wird angezeigt.
3. Gleichzeitig Taste "Auf" und "Ab" für mehr als 3 Sek. drücken. "Code 0000" wird angezeigt.
4. Stellen Sie mit den Tasten "Auf" und "Ab" das Passwort "0009" ein und bestätigen Sie mit der Taste "Rechts".
5. Wählen Sie mit den Tasten "Auf" und "Ab" "IP SEL" (Eingang Parameter) oder "OP SEL" (Ausgang Parameter) und bestätigen Sie mit der Taste "Rechts". Der erste Parameter wird angezeigt.
6. Wechseln Sie mit den Tasten "Auf" und "Ab" zum gewünschten Parameter. Nach Drücken der Taste "Rechts" den Parameterwert mit den Tasten "Auf" und "Ab" einstellen. Bestätigen Sie die Einstellung mit der Taste "Rechts".
7. Die Parametereinstellung abschliessen durch zweimaliges Drücken der linken Taste "Ein/Aus". Der gemessene CO₂-Wert wird angezeigt.



Wichtig

Damit der SRC-C1 die neuen Einstellungen korrekt übernehmen kann, muss die Parametereinstellung mit der linken "Ein/Aus"-Taste abgeschlossen werden!



Detaillierte Informationen zum OPA-S finden Sie auf der Website www.vectorcontrols.com im «Downloads» unter der entsprechenden Produktseite.

OPC-S Anwendung

1. Gleichzeitig Taste "Auf" und "Ab" für mehr als 3 Sek. drücken. "Code 0000" wird angezeigt.
2. Stellen Sie mit den Tasten "Auf" und "Ab" das Passwort "0009" ein und bestätigen Sie mit der Taste "Rechts".
3. Wählen Sie mit den Tasten "Auf" und "Ab" "IP SEL" (Eingang Parameter) oder "OP SEL" (Ausgang Parameter) und bestätigen Sie mit der Taste "Rechts". Der erste Parameter wird angezeigt.
4. Wechseln Sie mit den Tasten "Auf" und "Ab" zum gewünschten Parameter. Nach Drücken der Taste "Rechts" den Parameterwert mit den Tasten "Auf" und "Ab" einstellen. Bestätigen Sie die Einstellung mit der Taste "Rechts".
5. Die Parametereinstellung abschliessen durch zweimaliges Drücken der linken Taste "Ein/Aus". Der gemessene CO₂-Wert wird angezeigt.



Wichtig

Damit der SRC-C1 die neuen Einstellungen korrekt übernehmen kann, muss die Parametereinstellung mit der linken "Ein/Aus"-Taste abgeschlossen werden!



Detaillierte Informationen zum OPC-S finden Sie auf der Website www.vectorcontrols.com im «Downloads» unter der entsprechenden Produktseite.

Konfiguration der Eingänge

Parameter	Beschreibung	Bereich	Standard
IP 00	Nicht verwendet	-	-
IP 01	CI1: Anzahl Messungen für Mittelwertbildung ¹⁾	1...255	10
IP 02	CI1: Kalibrierung	-10...10%	0
IP 03	CI1: Minimaler CO2-Bereich ppm (CO2 Wert, wenn der Ausgang minimal ist)	0...5000 ppm	0 ppm
IP 04	CI1: Maximum CO2-Bereich ppm (CO2 Wert, wenn der Ausgang maximal ist)	0...5000 ppm	2000 ppm
IP 05	CI1: Freigabe der automatischen CO2-Hintergrundkalibrierung	ON, OFF	ON
IP 06	CI1: CO2-Sensor Kalibrierung Hinweis: Für den normalen Betrieb ist eine Kalibrierung nicht erforderlich. Nur Experten sollten den Sensor kalibrieren. 0 = Keine Kalibrierung (Standard) 1 = Mit Gas kalibrieren (0 ppm) 2 = Mit Frischluft kalibrieren (400 ppm) 4 = Fehler Kalibrierung (Status)	0...4	0

¹⁾ Abtastintervall: 1 Sek.

Konfiguration der Ausgänge

Parameter	Beschreibung	Bereich	Standard
OP 00	AO1 (CO2): Konfiguration des CO2-Ausgangssignals: 0 = CO2-Wert 1 = Aufgezeichneter minimaler CO2-Wert 2 = Aufgezeichneter maximaler CO2-Wert	0...2	0
OP 01	AO1 (CO2): Minimale Begrenzung des CO2-Ausgangssignals ^{2) 3)}	0...100 %	0 %
OP 02	AO1 (CO2): Maximale Begrenzung des CO2-Ausgangssignals ^{2) 3)}	0...100 %	100 %

²⁾ Das Ausgangssignal wird entsprechend dem gewählten Eingangsbereich, der gewählten Begrenzung des Ausgangssignals und dem durch den Jumper gewählten Ausgangssignalebene skaliert.

³⁾ Wenn die Standardwerte geändert werden, hat die Position von JP2 keinen Einfluss und es gilt der mit den Parametern definierte Ausgangssignalebene.

- IP = Input Parameter (Eingang Parameter)
- OP = Output Parameter (Ausgang Parameter)
- CI = CO2 Input (CO2 Eingang)
- AO = Analog Output (Analog Ausgang)

Beispiel des CO2 Ausgangssignals am AO1:

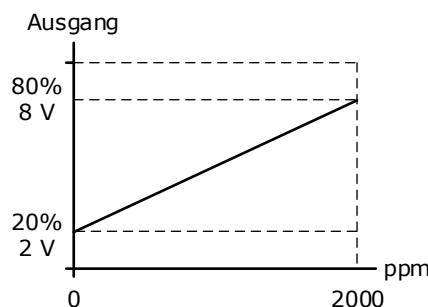
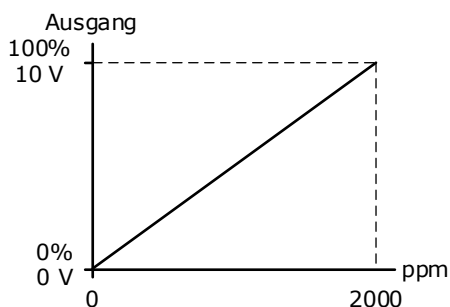
Signaltyp am Ausgang = Spannungssignal (JP1 Steckbrücke)
Signalbereich am Ausgang = 0...10 VDC (JP4 Steckbrücke)

Standardeinstellung

IP 03 = 0 ppm, IP 04 = 2000 ppm (Bereich)
OP 00 = 0 (CO2 Wert)
OP 01 = 0 % (Begrenzung)
OP 02 = 100 % (Begrenzung)

Benutzereinstellung

IP 03 = 0 ppm, IP 04 = 2000 ppm (Bereich)
OP 00 = 0 (CO2 Wert)
OP 01 = 20 % (Begrenzung)
OP 02 = 80 % (Begrenzung)



CO2 Fühler als P-Regler verwenden

Der CO2-Transmitter kann durch einfache Änderung von zwei Parametereinstellungen in einen proportionalen Außenluftregler umgewandelt werden:

1. Stellen Sie eine CO2-Mindestkonzentration ein, bei der der Außenluftventilator mit seiner Mindestdrehzahl zu laufen beginnen soll, z. B. 500 ppm. Stellen Sie dies als Mindestwert im Parameter **IP 03** ein.
2. Legen Sie dann den CO2-Wert fest, bei dem der Lüfter mit voller Drehzahl laufen soll, zum Beispiel 1000 ppm, und stellen Sie diesen Wert im Parameter **IP 04** ein.

Der CO2 Fühler arbeitet nun als P-Regler!

Ein am Analogausgang angeschlossener Ventilator beginnt zu laufen, wenn die CO2-Konzentration höher als 500 ppm ist. Die Ventilatordrehzahl erhöht sich auf sein Maximum, wenn die CO2-Konzentration 1000 ppm erreicht.

Kalibrierung

Die CO2-Sensoreinheit ist dank des eingebauten selbstkorrigierenden ABC-Algorithmus (Automatic Baseline Correction) in normalen Umgebungen wartungsfrei. Dieser Algorithmus merkt sich ständig den niedrigsten Messwert des Sensors über ein Intervall von 7 Tagen und korrigiert langsam festgestellte Langzeitabweichung im Vergleich zum erwarteten Frischluftwert von 400 ppm CO2.

Grobe Handhabung und Transport können jedoch zu einer Verringerung der Sensormessgenauigkeit führen. Mit der Zeit wird die ABC-Funktion die Messwerte wieder auf die korrekten Werte abstimmen. Die voreingestellte Korrekturgeschwindigkeit ist jedoch auf etwa 30 ppm/Woche begrenzt. Für den Fall, dass man nicht warten kann, bis der ABC-Algorithmus eine Kalibrierungsabweichung behebt, kann die manuelle Kalibrierung mit dem folgenden Verfahren aktiviert werden. Es gibt zwei Kalibrierungsmöglichkeiten: 0 ppm und 400 ppm. Es muss nur eine der beiden manuellen Kalibrierungen durchgeführt werden.

Kalibrierung auf 400 ppm (mit Frischluft)

1. Schließen Sie das OPA-S am SRC an oder verwenden Sie das optional eingebaute OPC-S und setzen Sie den aktiven Fühler für mindestens 5 Minuten frischer Außenluft aus. Es ist wichtig, dass der Sensor nur frischer Luft ausgesetzt wird. Ein offenes Fenster in der Nähe des Sensors mit einer höheren CO2-Konzentration könnte ein stabiles Signal verhindern. Beobachten Sie den CO2-Wert auf dem OPA-S/OPC-S.
2. Sobald sich der CO2-Wert stabilisiert hat, melden Sie sich am OPA-S/OPC-S an und stellen den Parameter **IP 06** = 2 ein, dann verlassen Sie den Konfigurationsmodus. Die Luftqualitäts-LED blinkt 2-mal grün im Wechsel mit der Status-LED in 2-Sekunden Intervallen.
3. Der Sensor wird nun auf eine stabile Konzentration warten. Sobald die Kalibrierung durchgeführt wurde, leuchtet die Status-LED konstant rot und die grüne Luftqualitäts-LED blinkt bei Erfolg 10s lang. Wenn die Kalibrierung nicht erfolgreich ist (keine stabile Konzentration für 5 min, keine Kommunikation mit dem Sensor), blinkt stattdessen die rote Luftqualitäts-LED und die Status-LED bleibt im Fehlerfall konstant rot. Kalibrieren Sie neu oder starten Sie das Gerät neu, um den Fehlermodus zu beenden.
4. Sie können die Kalibrierung zusätzlich mit dem OPA-S/OPC-S überprüfen. Bei erfolgreicher Kalibrierung wechselt **IP 06** auf 0. Bei nicht erfolgreicher Kalibrierung wechselt der Wert von **IP 06** auf 4.
5. Wenn die Kalibrierung nicht erfolgreich war, warten Sie mindestens 1 Minute, bevor Sie den Vorgang wiederholen. Achten Sie darauf, dass die Fühlerumgebung ruhig ist!

Kalibrierung auf 0 ppm mit CO2 freiem Gas

1. Schließen Sie das OPA-S am SRC an oder verwenden Sie das optional eingebaute OPC-S und platzieren Sie den Fühler in einem Behälter, der mit einem Gasgemisch gefüllt ist, das frei von CO2 ist (d. h. Stickstoff oder mit Natronkalk CO2-gewaschene Luft). Beobachten Sie den CO2-Wert am OPA-S/OPC-S.
2. Sobald sich der CO2-Wert stabilisiert hat, melden Sie sich am OPA-S/OPC-S an und stellen **IP 06** = 1 ein, dann verlassen Sie den Konfigurationsmodus. Die Luftqualitäts-LED blinkt 2-mal in roter Farbe im Wechsel mit der Status-LED in 2-Sekunden-Intervallen.
3. Der Sensor wird nun auf eine stabile Konzentration warten. Sobald die Kalibrierung durchgeführt wurde, leuchtet die Status-LED konstant rot und die grüne Luftqualitäts-LED blinkt bei Erfolg 10s lang. Wenn die Kalibrierung nicht erfolgreich ist (keine stabile Konzentration für 5 min, keine Kommunikation mit dem Sensor), blinkt stattdessen die rote Luftqualitäts-LED und die Status-LED bleibt im Fehlerfall konstant rot. Kalibrieren Sie neu oder starten Sie das Gerät neu, um den Fehlermodus zu beenden.
4. Sie können die Kalibrierung zusätzlich mit dem OPA-S/OPC-S überprüfen. Bei erfolgreicher Kalibrierung wechselt **IP 06** auf 0. Bei nicht erfolgreicher Kalibrierung wechselt der Wert von **IP 06** auf 4.
5. Wenn die Kalibrierung nicht erfolgreich war, warten Sie mindestens 1 Minute, bevor Sie den Vorgang wiederholen. Achten Sie darauf, dass die Fühlerumgebung ruhig ist!

Intelligente Fühler und Regler Leicht gemacht!

Qualität - Innovation – Partnerschaft

Vector Controls GmbH
Schweiz

info@vectorcontrols.com
www.vectorcontrols.com/

