

# Bedienungsanleitung

## Rohr-Dicht- und Bypasskissen FS

für Feuerwehr und Rettungsdienste



## Inhaltsverzeichnis

1. Einführung .....	3
1.1    Verwendete Symbole .....	3
1.2    Bestimmungsgemäße Verwendung .....	4
2. Sicherheitshinweise.....	4
2.1    Allgemeine Hinweise .....	4
2.2    Gefahrenhinweise .....	5
2.3    Warnhinweise .....	5
3. Betrieb der Rohr-Dicht- und Bypasskissen FS.....	6
3.1    Betrieb mit Steuerorgan, Füllschlauch und Druckluftflasche ..	6
3.2    Betrieb mit Steuerorgan, Füllschlauch und anderen Druckluftquellen.....	7
3.3    Betrieb mit Fußluftpumpe 1,5 bar mit Sicherheitsventil .....	8
4. Einsatz der Rohr-Dicht- u. Bypasskissen .....	8
4.1    Einsatzvorbereitungen.....	8
4.2    Verbau .....	9
4.3    Absperren einer Rohrleitung .....	10
4.4    Rohrleitung entleeren .....	11
4.5    Bau einer provisorischen Umleitung.....	11
5. Pflege, Wartungsintervalle und Lagerung.....	12
5.1    Pflege .....	12
5.2    Wartungsintervalle .....	12
5.3    Lagerung.....	13
6. VETTER Rohr-Dichtkissen 1,5 bar FS.....	14
6.1    Beschreibung.....	14
6.2    Technische Daten Rohr-Dichtkissen 1,5 bar FS .....	14
7. VETTER Bypasskissen 1,5 bar FS .....	16
7.1    Beschreibung.....	16
7.2    Technische Daten Bypasskissen 1,5 bar FS .....	16
8. Material- und Beständigkeitsliste .....	17
8.1    Materialliste .....	17
8.2    Temperaturbeständigkeit .....	17
8.3    Beständigkeitsliste.....	18

## Wichtiger Hinweis

Um den Versand zu vereinfachen, wurde aus dem Dichtkissen die Luft vollständig abgesaugt.

In diesem Zustand darf das Kissen aber **NICHT** gelagert werden.

Wenn Sie das Kissen auspacken, stecken Sie den Entlüftungsnippel auf die Kupplung, damit wieder Luft eindringen kann. Somit erhält das Kissen seine normale Zylinderform zurück.

Falls erforderlich, muss das Kissen zusätzlich mit Druckluft befüllt werden, aber nur soweit, dass es die normale Form erhält.

## 1. Einführung

Voraussetzung für den sicherheitsgerechten Umgang und den störungsfreien Betrieb der Vetter Rohr- und Bypass-Dichtkissen ist die Kenntnis und die Befolgung dieser Bedienungsanleitung und der Sicherheitshinweise.

**Bei längerfristiger Lagerung ist die DIN 7716 zu beachten.**



Darüber hinaus sind die einschlägigen Arbeitsschutz- und Arbeitssicherheits-Regeln sowie die Unfallverhütungsvorschriften ebenso zu beachten wie die allgemein anerkannten Regeln der Technik.

Die vorliegende Bedienungsanleitung ist als Teil des Produktes zu betrachten und während der Lebensdauer des Produktes zu behalten. Bei Weitergabe des Produktes ist auch die Bedienungsanleitung an den nachfolgenden Benutzer weiterzuleiten.

### 1.1 Verwendete Symbole

Im Text werden für Gefahren- und Warnhinweise die folgenden Symbole verwendet:



Dieses Symbol bezeichnet eine unmittelbare drohende Gefahr. Wenn Sie nicht gemieden wird, sind Tod oder schwerste Verletzungen die Folge.



Dieses Symbol bezeichnet eine möglicherweise gefährliche Situation. Wenn Sie nicht gemieden wird, können Tod oder schwerste Verletzungen die Folge sein.



Dieses Symbol bezeichnet eine möglicherweise gefährliche Situation. Wenn Sie nicht gemieden wird, können leichte oder geringfügige Verletzungen die Folge sein.



Dieses Symbol bezeichnet eine möglicherweise schädliche Situation. Wenn Sie nicht gemieden wird, können das Produkt oder etwas in seiner Umgebung beschädigt werden.

## 1.2 Bestimmungsgemäße Verwendung

Vetter Rohr- und Bypass-Dichtkissen dürfen je nach Einsatzzweck nur mit Druckluft und nur mit den Original-Füllarmaturen der jeweiligen Druckstufe befüllt werden.

Eine Befüllung mit fremd bezogenen Füllarmaturen gilt als nicht bestimmungsgemäß.

Sie werden ausschließlich zum Absperren von dafür vorgesehenen Rohren und zur Erstellung einer Umleitung (Bypass) eingesetzt.

Eine andere oder darüber hinausgehende Verwendung gilt als nicht bestimmungsgemäß.

Eine nicht bestimmungsgemäße Verwendung der Vetter Rohr- und Bypass-Dichtkissen beinhaltet:

- ✓ Unsachgemäßes Betreiben, Bedienen oder Warten der Rohr- und Bypass-Dichtkissen.
- ✓ Betreiben der Vetter Rohr- und Bypass-Dichtkissen bei defekten Sicherheitseinrichtungen oder nicht ordnungsgemäß angebrachten oder nicht funktionsfähigen Füllarmaturen.
- ✓ Nichtbeachten der Hinweise in der Bedienungsanleitung bezüglich Lagerung, Betrieb und Wartung der Rohr- und Bypass-Dichtkissen.
- ✓ Mangelhafte Überwachung von Zubehörteilen, die einem Verschleiß unterliegen.
- ✓ Unsachgemäß durchgeführte Wartungsarbeiten.

Zur bestimmungsgemäßen Verwendung gehören auch

- ✓ das Beachten aller Hinweise in dieser Bedienungsanleitung.
- ✓ das Einhalten der im Kapitel „Wartung und Pflege“ genannten Fristen für die Wartung und Pflege.

## 2. Sicherheitshinweise

Der Einsatz von Vetter Rohr- und Bypass-Dichtkissen setzt die Kenntnis und die Beachtung der Bedienungsanleitung voraus.

### 2.1 Allgemeine Hinweise

Die Beachtung aller einschlägigen Arbeitsschutz- und Sicherheitsregeln, Unfallverhütungsvorschriften (z.B. Sicherheitsregeln der TBG, GUV) sowie die allgemein anerkannten Regeln der Technik wird vorausgesetzt.

Vor dem Einsetzen der Rohr- und Bypass-Dichtkissen ist die Rohrleitung auf Beschädigungen zu überprüfen. Der Bereich im Rohr für das Rohr- und Bypass-Dichtkissen muss frei von Ablagerungen, Verschmutzung und Fremdkörpern sein, wie z. B. Scherben, scharfkantige Gegenstände.

Die für die Durchführung notwendige persönliche Schutzausrüstung, Schutzkleidung, Handschuhe, Helm, Gesichts- und/oder Augenschutz, ist zu tragen.

Rohr- und Bypass-Dichtkissen müssen in voller Länge in der Rohrleitung und mit der Dichtfläche an der Rohrwand anliegen. Alle Rohr- und Bypass-Dichtkissen müssen kraft- und formschlüssig in Rohrleitungen eingesetzt und verbaut werden.

## 2.2 Gefahrenhinweise

Veränderungen und Umbauten an den Dichtkissen, Füllarmaturen und Füllschläuchen sind unzulässig. Der Betrieb der Vetter Rohr- und Bypasskissen ist nur mit Original Vetter Füllarmaturen und Füllschläuchen zulässig. Bei fremd bezogenen Teilen kann die Sicherheit beeinträchtigt werden.

Rohr- und Bypass-Dichtkissen sind aus einem stark dehnbaren Material hergestellt. Werden diese über ihren maximal zulässigen Bereich hinaus gedehnt, kann dies zu einem Berstversagen führen. Während des Einsatzes dürfen sich keine Personen im Arbeitsbereich aufhalten.

Nach dem Positionieren des Rohr- und/oder des Bypass-Dichtkissens ist sicherzustellen, dass sich niemand während des Füll-, Prüf- und Entleerungsvorganges im Schacht oder vor dem Rohr aufhält. Vergewissern Sie sich vor dem Entfernen des Verbaus, dass die Rohrleitung drucklos und vollständig entleert ist.

## 2.3 Warnhinweise

Vor und nach jedem Einsatz sind die Rohr- und/oder Bypass-Dichtkissen und das Zubehör auf einwandfreien Zustand zu prüfen. Außerhalb von Rohrleitungen dürfen Vetter Rohr- und Bypass-Dichtkissen 1,5 bar für die Sichtprüfung nur bis maximal 0,5 bar gefüllt werden.

Alle Steuerorgane sind mit einem Sicherheitsventil ausgerüstet, das dem maximal zulässigen Betriebsüberdruck des Rohr- oder Bypass-Dichtkissen entspricht. Beim Überschreiten des maximalen Betriebsüberdruckes von 1,5 bar bläst das Sicherheitsventil ab. Die Toleranz für das Öffnen und Schließen der Sicherheitsventile darf maximal  $\pm 10\%$  betragen. Der eingestellte Druck darf nicht verändert werden. Sollte die Plombe am Ventiloberteil entfernt worden sein, ist eine sichere Funktion nicht mehr gewährleistet und das Sicherheitsventil muss ausgetauscht werden. Der zulässige Eingangsdruck an den Steuerorganen (Kennzeichnung an der Eingangskupplung) darf nicht überschritten werden.



## 3. Betrieb der Rohr-Dicht- und Bypasskissen FS

In diesem Kapitel erfahren Sie, mit welchen Druckluftquellen Sie die Vetter Rohr- und Bypass-Dichtkissen betreiben können.

**Beachten Sie beim Betrieb der Rohr- und Bypass-Dichtkissen die jeweilige Druckstufe.**



### 3.1 Betrieb mit Steuerorgan, Füllschlauch und Druckluftflasche

**Hinweis! Die im Folgenden dargestellten Abbildungen stellen die Handlungsabfolge für die Druckstufe 1,5 bar dar. Für andere Druckstufen und andere Luftquellen müssen die entsprechenden Kissen und Zubehörteile verwendet werden.**



#### Rohr- Dicht- oder Bypasskissen

- ✓ Schritt 1  
Rohr-Dicht- oder Bypasskissen 1,5 bar mit dem Füllschlauch verbinden.



#### Füllschlauch

- ✓ Schritt 2  
Füllschlauch mit dem Steuerorgan 1,5 bar verbinden.

**Der Füllschlauch, das Dichtkissen und das Steuerorgan müssen die gleiche Druckstufe haben.**



#### Steuerorgan

- ✓ Schritt 3  
Anschlusschlauch des Druckminderers mit der Eingangskupplung des Steuerorgans verbinden. Beachten Sie dabei unbedingt den zulässigen Eingangsdruck des Steuerorgans.



#### Druckminderer

- ✓ Schritt 4  
Anschlussgewinde des Druckminderers in das Innengewinde des Druckluftflaschenventils einschrauben.

#### Druckluftflasche





### 3.2 Betrieb mit Steuerorgan, Füllschlauch und anderen Druckluftquellen

**Beachten Sie die maximalen Eingangsdrücke der Druckluftquellen für die verschiedenen Drucktufen (siehe untenstehende Tabelle).**



Verwendete Druckstufe	Maximaler Eingangsdruck der Druckluftquelle
0,5 bar	2 bar
1,0 bar	2 bar
1,5 bar	2 bar
2,5 bar	4 bar

#### Übergangsstücke des Adaptersatzes

Der Adaptersatz beinhaltet Übergangsstücke für folgende Druckluftquellen:

#### Lkw-Druckluftanschluss und Blindkupplung

Verschließen Sie die Steuerleitung mit der Blindkupplung.

#### Ortsfestes Druckluftnetz

Anschluss an die Abgangskupplung eines Druckluftnetzes.

#### Lkw-Reifenventil

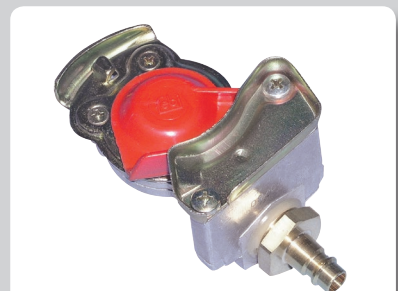
Zum Befüllen mit einer handelsüblichen Hand- oder Fußluftpumpe.

#### Lkw-Reifenventilanschluss

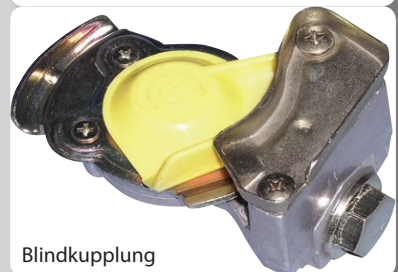
Zur Luftentnahme aus einem Reserverad.

#### Luftzuführungsschlauch, 10 m mit Absperrhahn

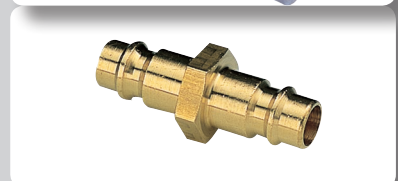
Der Luftzuführungsschlauch mit Absperrhahn kann als Verlängerung zwischen der Luftquelle und dem Steuerorgan verwendet werden.



LKW-Druckluftanschluss



Blindkupplung





## Hand- und Fußluftpumpe

Hand- oder Fußluftpumpe mit 2 m Anschlussschlauch zum Anschluss an die Eingangskupplung eines Steuerorgans. Die Hand- und Fußluftpumpe gehören nicht zum Lieferumfang des Adaptersatzes.

### 3.3 Betrieb mit Fußluftpumpe 1,5 bar mit Sicherheitsventil

Fußluftpumpe 1,5 bar mit Sicherheitsventil und 2 m Anschlussschlauch zum Befüllen von Dichtkissen in Verbindung mit einem Füllschlauch.

## 4. Einsatz der Rohr-Dicht- u. Bypasskissen

In diesem Kapitel erfahren Sie, wie die Vetter Rohr- und Bypass-Dichtkissen eingesetzt werden.

**Beachten Sie beim Einsatz der Rohr-Dicht- und Bypasskissen die Sicherheitshinweise sowie die einschlägigen Arbeitsschutz- und Sicherheitsregeln, Unfallverhütungsvorschriften (z.B. Sicherheitsregeln der GU und TBG) und die allgemein anerkannten Regeln der Technik.**



### 4.1 Einsatzvorbereitungen

- ✓ Stellen Sie sicher, dass sich nur dazu befugte Personen im Arbeitsbereich/Gefahrenbereich aufhalten.
- ✓ Wählen Sie ein geeignetes Rohr-Dicht- und/oder Bypasskissen entsprechend den Anforderungen aus.
- ✓ Überprüfen Sie das Kissen und das einzusetzende Zubehör auf Vollständigkeit und Beschädigungen.
- ✓ Beschädigte Kissen und Zubehörteile dürfen nicht eingesetzt werden!
- ✓ Der Kissendurchmesser muss kleiner sein als der Innendurchmesser der Rohrleitung.
- ✓ Füllschlauch und Steuerorgan müssen bereits mit dem Dichtkissen verbunden sein.
- ✓ Kennzeichnen Sie den Arbeitsbereich.
- ✓ Setzen Sie das Kissen in ganzer Länge in das Rohr ein.
- ✓ Das im Rohr befindliche Dichtkissen ist zu verbauen.
- ✓ Dichtkissen bis an den Verbau heranziehen und soweit befüllen, dass es in der Rohrleitung noch zu bewegen ist.



- ✓ Das Dichtkissen zusätzlich mit einer Arbeitsleine absichern, um ein Zurückrutschen des Kissens bei der Entleerung zu verhindern.
- ✓ Der Verbau sollte so erstellt werden, dass das Dichtkissen sich möglichst großflächig abstützen kann.
- ✓ Schacht und/oder Rohrleitung verlassen.
- ✓ Vergewissern Sie sich, dass sich keine Personen im Gefahrenbereich aufhalten.
- ✓ Das Dichtkissen aus gesicherter Position bis zum maximal zulässigen Betriebsüberdruck befüllen.

Gefahr durch plötzlich heraus schleuderndes Dichtkissen. Der Druck oder die Wassersäule innerhalb der Rohrleitung muss vollständig abgebaut sein, bevor der Verbau entfernt wird. Das Dichtkissen kann sonst heraus geschleudert werden. Nach beendeter Arbeit ist die Druckentlastung über den Füllschlauch (Entlüftungsniessel) oder das Steuerorgan (Druckentlastung über die Rändelschraube des Sicherheitsventils) durchzuführen. Dies muss grundsätzlich von außerhalb der Rohrleitung bzw. des Schachtes erfolgen.

- ✓ Ist das Wasser komplett aus dem Schacht / der Rohrleitung abgelaufen, Druckluft aus dem Kissen ablassen.
- ✓ Entfernen Sie nun den Verbau und nehmen Sie das Kissen aus dem Schacht/der Rohrleitung.

#### 4.2 Verbau

Die Art des erforderlichen Verbaus richtet sich nach den baulichen Gegebenheiten im Rohr, dem Rohr selbst und dem zu erwartenden Gegendruck. Die nachfolgenden Verbaumöglichkeiten sind daher nur skizzenhaft und schematisch als Beispiele dargestellt.

##### **Verbau allgemein** (schematisch dargestellt)

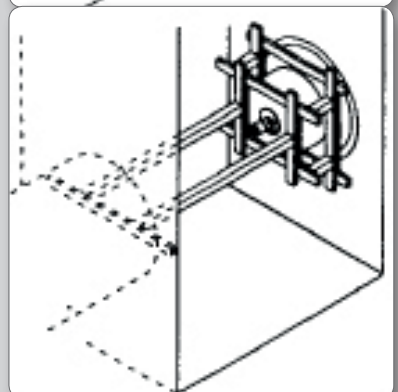
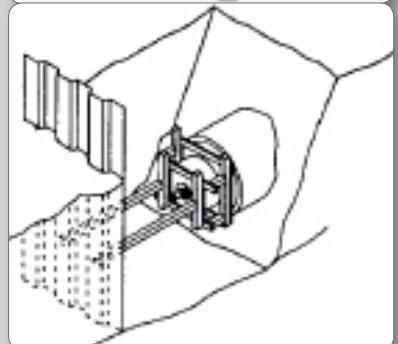
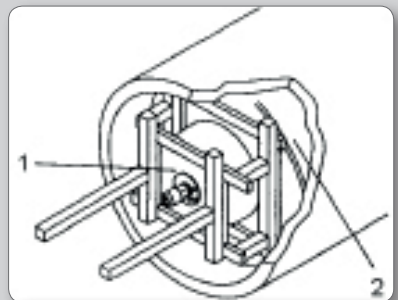
1 Kissenzentrum

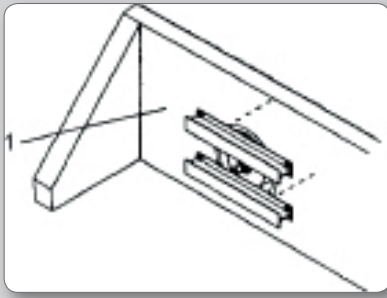
2 aufblasbare Kissenhülle

##### **Verbauvorschlag für eine Baugrube** (schematisch dargestellt)

##### **Verbauvorschlag für einen Straßeneinstiegsschacht** (schematisch dargestellt)

 **GEFAHR**





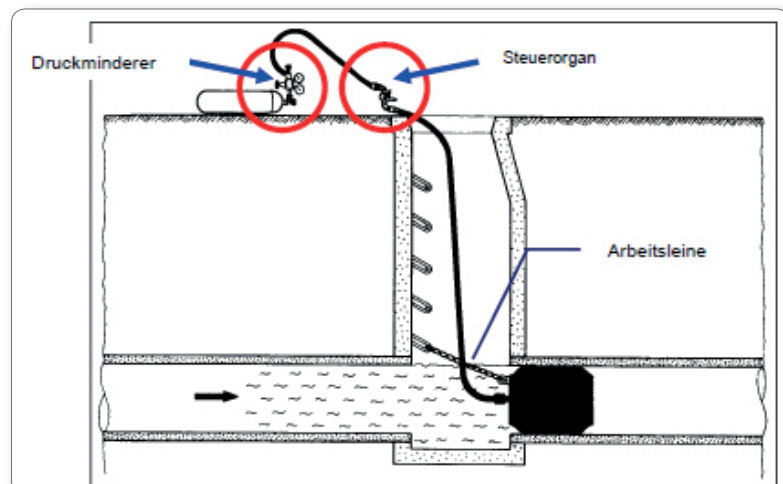
## Verbauvorschlag für eine Rohrmündung an einer Außenwand (schematisch dargestellt)

1 Außenwand mit Rohrmündung

### 4.3 Absperren einer Rohrleitung

Der Verbau einer unter Druck stehenden Rohrleitung darf niemals entfernt werden. Rohr-Dicht- und/oder Bypasskissen könnten schlagartig heraus geschleudert werden. Während einer Druckprüfung darf sich niemand in den Schächten oder an und in unter Druck stehenden Rohrleitungen aufhalten.

- ✓ Vetter Rohr-Dicht- und Bypasskissen sind in verschiedenen Rohrdurchmessern einsetzbar (Kennzeichnung auf dem Dichtkissen beachten).
- ✓ Rohr-Dichtkissen, Füllschlauch, Steuerorgan und Luftquelle auswählen.
- ✓ In dem abzusperrenden Rohrbereich dürfen sich keine Abzweige, Hausanschlüsse oder ähnliches befinden.
- ✓ Wenn das Rohr-Dichtkissen in Fließrichtung eingesetzt wird, kann die Sicherung z. B. durch eine Arbeitsleine erfolgen.
- ✓ Rohr-Dicht- und/oder Bypasskissen mit Füllschlauch und Steuerorgan verbinden und in das Rohr einsetzen.
- ✓ Sicherung in Fließrichtung mit Arbeitsleine oder gegen die Fließrichtung mit entsprechendem Verbau.
- ✓ Rohr-Dichtkissen aus gesicherter Position mit dem maximal zulässigen Betriebsdruck befüllen.
- ✓ Muss eine Rohrleitung mit Rohr-Dicht- und/oder Bypasskissen abgesperrt werden, so ist der Betriebsüberdruck generell mit dem Steuerorgan zu überwachen (z. B. mögliche Druckveränderungen durch Temperaturschwankungen).



#### 4.4 Rohrleitung entleeren

- ✓ Vor dem Entleeren der Rohrleitung ist sicherzustellen, dass sich niemand im Schacht oder Rohr aufhält.
- ✓ Gesichertes Dichtkissen soweit über das Steuerorgan entleeren, dass die aufgestaute Flüssigkeit langsam am Dichtkissen und Verbau vorbei abfließen kann.
- ✓ Der Verbau einer unter Druck stehenden Rohrleitung darf niemals entfernt werden. Rohr-Dicht- und/oder Bypasskissen könnten schlagartig heraus geschleudert werden.

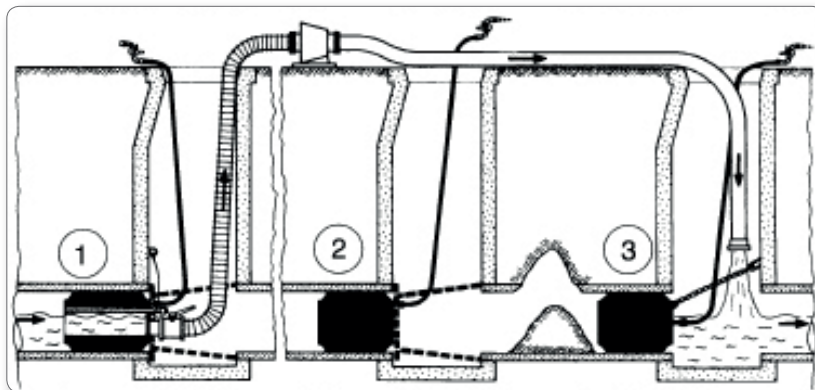
#### 4.5 Bau einer provisorischen Umleitung

Können Personen durch einen plötzlichen Wassereinbruch gefährdet werden, müssen Sie den Einsatzbereich durch ein zusätzliches Rohr-Dichtkissen (2) sichern.

Die Sicherheitsregeln und -informationen der GUV sind einzuhalten!

##### Bau einer provisorischen Umleitung (Bypass)

(schematische Darstellung)



Verbau und Arbeitsleinen sind aus Darstellungsgründen schematisch/vereinfacht dargestellt.

- ✓ Zum Umleiten das Bypass-Dichtkissen mit dem jeweiligen Zubehör ausrüsten.
- ✓ Bypass-Kissen (1) oberhalb der Einsatzstelle in das Rohr einsetzen. Kissen formschlüssig verbauen. Kissen zusätzlich mit einer Arbeitsleine sichern.
- ✓ Storz-Kupplung (A bzw. B) über einen Saugschlauch mit der oberirdisch installierten Saugpumpe verbinden.
- ✓ Achten Sie darauf, dass die Stauhöhe der aufgestauten Flüssigkeit 5 m WS nicht übersteigt.
- ✓ An der Pumpe druckseitig einen Schlauch anschließen und hinter der Einsatzstelle in das Rohrsystem einführen.
- ✓ Durch den Einsatz eines weiteren Rohr-Dichtkissens (3) den Rückfluss in den Einsatzbereich verhindern

 **GEFAHR**

 **GEFAHR**

**ACHTUNG**

## 5. Pflege, Wartungsintervalle und Lagerung

In diesem Kapitel erfahren Sie, wie Sie die Vetter Rohr-Dicht- und Bypasskissen pflegen und welche Wartungsintervalle Sie beachten müssen.

### 5.1 Pflege

Nach jedem Einsatz ist die Dichtkissenausstattung zu reinigen. Die Reinigung erfolgt in der Regel mit handwarmem Wasser und Seifenlösung.

**Keinesfalls darf die Reinigung mit chemischen Reinigungsmitteln und auch niemals mit sog. Hochdruck-Heißwassergeräten vorgenommen werden.**



Die Trocknung erfolgt bei Raumtemperatur.

### 5.2 Wartungsintervalle

Funktionstest der Sicherheitsventile darf nur **ohne** Rohr -oder Bypass-Dichtkissen erfolgen. Überdruckbereich!

Ein Funktionstest der Sicherheitsventile **mit** Rohr -oder Bypass-Dichtkissen außerhalb einer Rohrleitung kann zum Bersten der Kissen führen.

Die Funktionsprüfung der Rohr- und Bypass-Dichtkissen mit vollem Betriebsdruck im maximal zulässigen Rohrdurchmesser darf nur in einem widerstandsfähigen Rohr erfolgen. Ein zu schwaches Rohr wird durch das mit vollem Betriebsdruck aufgeblasene Kissen gesprengt!

Wann?	Was?	Was tun?
Nach jedem Einsatz	Rohr- und Bypass-Dichtkissen und Zubehör	Auf Vollständigkeit, einwandfreien Zustand und Funktion prüfen. Sicht- und Funktionsprüfung. Rohr- und Bypass-Dichtkissen mit warmem Wasser, Neutralreiniger und ggf. mit Waschbürste reinigen. Anschließend bei Raumtemperatur trocknen lassen.
Mindestens einmal pro Jahr	Steuerorgane	Sicht- und Funktionsprüfung. Funktionsfähigkeit der Kupplungen, Nippel, Manometer und Sicherheitsventile überprüfen.
Mindestens einmal pro Jahr	Füllschläuche	Sicht- und Funktionsprüfung. Funktionsfähigkeit und Dichtheit der Anschlussnippel und Kupplungen überprüfen.
Mindestens einmal pro Jahr	Dichtkissen	Sicht- und Funktionsprüfung. Funktionsfähigkeit der Anschlusskupplung überprüfen. Kontrolle auf Risse und/oder Schnittverletzungen, Abschürfungen, Oberflächenveränderungen durch chemische Einwirkungen.

### 5.3 Lagerung

**Gummi-Erzeugnisse bleiben bei einer sachgerechten Lagerung und Behandlung für eine lange Zeit fast gleichbleibend in ihren Eigenschaften. Unter unsachgemäßer Behandlung und ungünstigen Lagerungsbedingungen ändern sich jedoch ihre physikalischen Eigenschaften und / oder ihre Lebensdauer verkürzt sich!**



Folgende Lagerungsbedingungen sind zu beachten:

Die Lagerung muss kühl, trocken, staubfrei und mäßig gelüftet ausgeführt werden.

Die Temperatur der Lagerung soll ca. 15 °C betragen jedoch auf keinen Fall 25 °C übersteigen. Ebenfalls sollte die Temperatur nicht weniger als -10 °C betragen.

Sind Heizkörper und Leitungen im Lagerraum vorhanden, so müssen diese dementsprechend isoliert sein, so dass eine Temperatur von 25 °C nicht überschritten wird. Der Mindestabstand zwischen Heizkörper und Lagergut muss 1 m betragen.

Gummi-Produkte sollten nicht in feuchten Lagerräumen gelagert werden. Die Luftfeuchtigkeit sollte unter 65 % liegen.

Die Gummi-Produkte sind vor Licht (direkte Sonnenbestrahlung, künstliches Licht mit hohem UV-Anteil) zu schützen. Die Fenster im Lagerraum müssen entsprechend abgedunkelt werden.

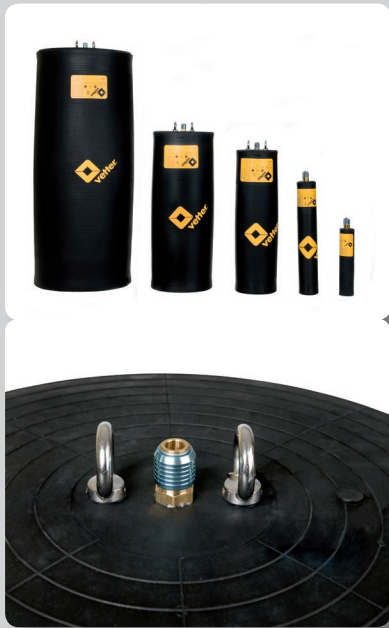
Es ist darauf zu achten, dass keinerlei Ozon verursachende Einrichtungen im Lagerraum enthalten sind.

Der Lagerraum muss frei von Lösungsmitteln, Kraftstoffen, Schmierstoffen, Chemikalien, Säuren usw. sein.

Gummi-Produkte sollten ohne Druck, Zug oder ähnliche Verformungen gelagert werden, da hierdurch bleibende Verformungen oder Rissbildungen begünstigt werden können.

Auch einige Metalle, z.B. Kupfer und Mangan, wirken auf Gummi-Produkte schädigend.

Für weitere Informationen beachten Sie bitte die DIN 7716.



## 6. VETTER Rohr-Dichtkissen 1,5 bar FS

### 6.1 Beschreibung

Vetter Rohr-Dichtkissen 1,5 bar FS können zum Verschließen von Rohr- und Kanalleitungen eingesetzt werden, z. B. zur Rückhaltung von Löschwasser.

- ✓ Beachten Sie bei der Auswahl der Rohr-Dichtkissen die max. zulässigen Gegendrücke (siehe Technische Daten).
- ✓ Verbinden Sie den Füllschlauch mit dem Rohr-Dichtkissen und dem Einzel-Steuerorgan der Druckstufe 1,5 bar.
- ✓ Setzen Sie das Rohr-Dichtkissen in seiner gesamten Länge in die Rohrleitung ein und sichern Sie dieses, je nach den durchzuführenden Arbeiten, mit geeigneten Mitteln, z.B. durch einen Verbau.
- ✓ Die Befüllung des Rohr-Dichtkissens kann dann wie in Kapitel 4 beschrieben erfolgen.

### 6.2 Technische Daten Rohr-Dichtkissen 1,5 bar FS

Art.-Nr.		1482000700	1482000800	1482000900
Art.-Nr. mit integr. Schlauch		1482000100	1482000200	1482000300
Bezeichnung		RDK 7/15 FS	RDK 10/20 FS	RDK 20/40 FS
Rohrdurchmesser	cm	7 - 15	10 - 20	20 - 40
	inch	3 - 6	4 - 8	8 - 16
Durchmesser	cm	6,8	9	19,5
	inch	2,7	3,5	7,7
Zylinderlänge	cm	30	51	65,5
	inch	12	20	25,8
Gesamtlänge	cm	34,5	55,5	70,5
	inch	13,6	21,9	27,8
Luftbedarf	l	9,5	28,8	160
	cu.ft.	0,3	1	5,7
Gewicht, ca.	kg	0,5	0,9	3,5
	lbs	1,1	2	7,7
Gewicht , ca. mit integriertem Füllschlauch, 10 m	kg	3,3	3,5	6,1
	lbs	7,3	7,7	13,4

Betriebsdruck: 1,5 bar (21,75 psi)

Prüfdruck: 1,95 bar (28,28 psi)

Prüfgegendruck: 5 m WS (7,25 psi)



Art.-Nr.		1482001000	1482001100	1482001200
Art.-Nr. mit integr. Schlauch		1482000400	1482000500	1482000600
Bezeichnung		RDK 30/60 FS	RDK 50/100 FS	RDK 80/140 FS
Rohrdurchmesser	cm	30 - 60	50 - 100	80 - 140
	inch	12 - 24	20 - 40	32 - 55
Durchmesser	cm	29,5	45	78,5
	inch	11,6	17,7	30,9
Zylinderlänge	cm	73,5	111	181
	inch	28,9	43,7	71,3
Gesamtlänge	cm	78	117	185,5
	inch	30,7	46,1	73
Luftbedarf	l	362,5	1525	3125
	cu.ft.	12,8	53,8	110,3
Gewicht, ca.	kg	7,3	16,5	48
	lbs	16,1	36,4	105,8
Gewicht, ca. mit integriertem Füllschlauch, 10 m	kg	9,6	21,3	53,6
	lbs	21,2	47	118,2

Betriebsdruck: 1,5 bar (21,75 psi)

Prüfdruck: 1,95 bar (28,28 psi)

Prüfgedrückt: 5 m WS (7,25 psi)

Technische Änderungen im Rahmen der Produktverbesserung vorbehalten.



## 7. VETTER Bypasskissen 1,5 bar FS

### 7.1 Beschreibung

Vetter Bypasskissen 1,5 bar können z. B. zum gezielten Umleiten oder Abpumpen von Löschwasser genutzt werden.

- ✓ Beachten Sie beim Einsatz der Bypasskissen den maximal zulässigen Gegendruck von 5 m WS bzw. 0,5 bar.
- ✓ Verbinden Sie den Füllschlauch 1,5 bar mit dem Bypasskissen und dem Einzel-Steuerorgan 1,5 bar Fitting.
- ✓ Setzen Sie das Bypasskissen in voller Länge in die Rohrleitung ein und sichern Sie es mit geeigneten Mittel gegen Heraus-schleudern, z. B. mit einem Verbau, ab.
- ✓ Die Befüllung des Bypasskissens kann dann wie in Kapitel 4 be-schrieben erfolgen.

### 7.2 Technische Daten Bypasskissen 1,5 bar FS

Art.-Nr.		1483002200	1483001400	1483001500
Art.-Nr. mit integr. Schlauch		1483002100	1483001100	1483001200
Bezeichnung		BK 7/15 FS	BK 10/20 FS	BK 20/50 FS
Bypassgröße		1"	2 1/2"	4"
Rohrdurchmesser	cm	7 - 15	10 - 20	20 - 50
	inch	3 - 6	4 - 8	8 - 20
Durchmesser	cm	6,8	9,7	19,5
	inch	2,7	3,8	7,7
Zylinderlänge	cm	30	48,5	55
	inch	12	19,1	21,7
Gesamtlänge	cm	36	55,5	67
	inch	14,2	21,9	26,4
Luftbedarf	l	6,4	22,5	157,5
	cu.ft.	0,2	0,8	5,6
Gewicht, ca.	kg	3,4	3,4	9,4
	lbs	7,5	7,5	20,7
Gewicht, ca. mit integriertem Füllschlauch, 10 m	kg	6,2	6,2	12,2
	lbs	13,7	13,7	26,9

Betriebsdruck: 1,5 bar (21,75 psi)

Prüfdruck: 1,95 bar (28,28 psi)

Prüfgegendruck: 5 m WS (7,25 psi)

Art.-Nr.		1483001600	1483003400
Art.-Nr. mit integr. Schlauch		1483001300	
Bezeichnung		BK 50/120 FS	BK 80/140 FS
Bypassgröße		4"	2"
Rohrdurchmesser	cm	50 - 120	80 - 140
	inch	20 - 47	32 - 55
Durchmesser	cm	45	78,5
	inch	17,7	30,9
Zylinderlänge	cm	92	181
	inch	36,2	71,3
Gesamtlänge	cm	94	193
	inch	37	76
Luftbedarf	l	1420	3075
	cu.ft.	50,1	108,6
Gewicht, ca.	kg	52,2	69
	lbs	115,1	152,2
Gewicht, ca. mit integriertem Füllschlauch, 10 m	kg	55,0	74,6
	lbs	121,3	164,5

Betriebsdruck: 1,5 bar (21,75 psi)

Prüfdruck: 1,95 bar (28,28 psi)

Prüfgegendruck: 5 m WS (7,25 psi)

Technische Änderungen im Rahmen der Produktverbesserung vorbehalten.

## 8. Material- und Beständigkeitsliste

### 8.1 Materialliste

Produkte	Material	Trägermaterial	Herstellung
Rohr-Dicht- und Bypasskissen 1,5 bar Feuerwehr	CR	Nyloncord/Aramid	Heißvulkanisat
Füllschläuche und Luftzuführungsschläuche (außen)	EPDM	Polyester	

### 8.2 Temperaturbeständigkeit

Produkte	kältebeständig	kälteflexibel	hitzebeständig langfristig	hitzebeständig kurzfristig
Heißvulkanisate	-40 °C	-20 °C	+90 °C	+115 °C
Gummischläuche	-40 °C	-30 °C	+90 °C	
Steuerorgane	-20 °C		+55 °C	

## 8.3 Beständigkeitsliste

Chemikalie	Material		
	CR	NR	EPDM
Aceton	o	+	-
Acetylen	+	+	-
Alaun, wässrig	+	+	-
Aluminium-Chlorid	+	+	+
Anilin	-	k.A.	k.A.
ASTM-Öl 1	o	-	-
Benzin	o	-	k.A.
Benzol	-	-	-
Borsäure	+	+	+
Brom (feucht)	-	-	-
Buttersäure	-	-	k.A.
Chlogas (feucht)	-	-	k.A.
Chlor (nass)	o	-	0
Diesekraftstoff	o	-	-
Eisenchlorid	+	+	+
Erdöl	o	-	-
Essigsäure	o	+	o
Fettsäuren	+	o	-
Formaldehyd	+	+	+
Glukose	+	+	+
Heizöl	+	-	-
Kaliumchlorid	+	+	+
Kalziumchlorid	+	+	+
Kalziumnitrat	+	+	+
Kohlendioxid	+	+	+
Kohlenmonoxid	+	+	+
Kupfersulfat	+	+	+
Leim	+	+	+
Methylchlorid	-	-	o
Meerwasser	+	+	k.A.
Mineralöle	+	-	-
Natriumkarbonat	+	+	-
Ozon	+	-	+
Paraffin	+	-	-
Perchlorsäure	o	k.A.	+
Phenol (wässrig)	-	-	+
Phosphorsäure (konzentriert)	-	-	-
Quecksilber	+	+	+
Salpetersäure (rauchend)	-	-	-
Schwefeloxid (trocken)	-	o	k.A.
Schwefelsäure (50%)	+	-	-
Stickstoff	+	+	+
Tetrachlorkohlenstoff	-	-	-
Tierische Fette	+	-	+
Toluol	-	-	-

+ beständig 0 bedingt beständig - unbeständig k.A. keine Angabe

## **Setzen Sie auf führende Notfall-Pneumatik!**

Wir helfen Ihnen garantiert weiter.

### **Vetter GmbH**

A Unit of IDEX Corporation

Vertrieb

Blatzheimer Str. 10 - 12  
D-53909 Zülpich  
Germany

Tel.: +49 (0) 22 52 / 30 08-0  
Fax: +49 (0) 22 52 / 30 08-590  
Mail: [vetter.rescue@idexcorp.com](mailto:vetter.rescue@idexcorp.com)

**[www.vetter.de](http://www.vetter.de)**