

YM-70S • Elektromagnet-Schloss

• DATENBLATT



Spannungsversorgung:	12 Vdc vagy 24Vdc
Leistungsaufnahme:	12V-320mA, 24V 160mA
Anhaftungskraft:	500N
Größen des Magnets:	90x33x20mm
	Mit Konsolensatz: 90x39,5x20mm
	Gegenstück: 75x33x10mm

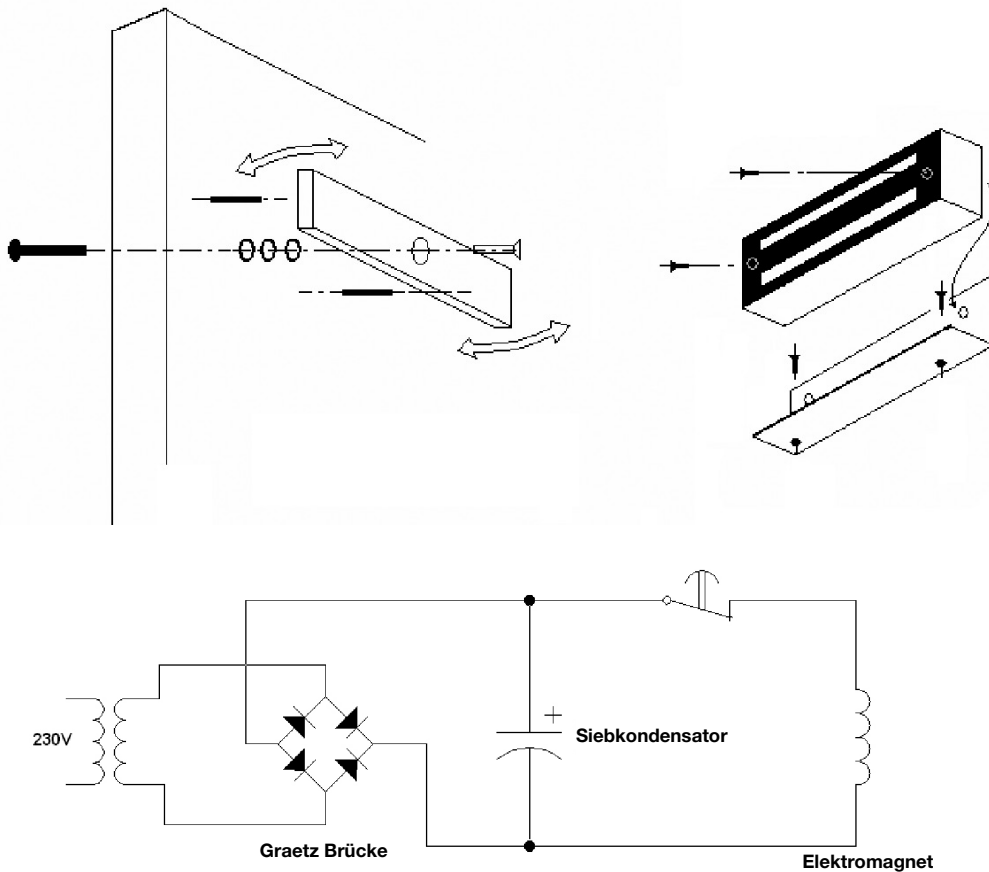
• **Achtung!**

Der Stromkreis muss immer an der Endung der Energiequelle unterbrochen, und die Versorgung der Steuerquelle darf nicht entnommen werden, wenn die Tür geöffnet wird. Der Magnet funktioniert mit filtrierter Gleichspannung. Zum Betrieb wird es keine stabilisierte Energiequelle benötigt.



Overgate Nyílászáró Automatizálási Nagykereskedelmi Kft.
H-1044, Budapest, Óradna u. 4.
Tel: +36-1-320-3826, Fax: +36-1-349-1107
E-mail: info@overgate.hu Web: www.overgate.hu

Montage:



Bei der Montage muss darauf geachtet werden, dass das Gegenstück - um beweglich zu sein - auf einem Punkt aufgehängt sein muss. Legen Sie bitte die Stifte in beide Bohrungen bei der Außenseite des Gegenstückes ein, die die Umdrehung des Gegenstückes verhindern. Der Magnet muss das Gegenstück mit der vollen Oberfläche berühren, es kann dazwischen keinen Luftspalt geben. Der Elektromagnet wird auf das Rahmen und das Gegenstück auf die Tür befestigt. Während Montage achten Sie auf die Spiegeloberfläche des Magnets. Der säurebeinhaltende Dampf, Wasser und Verschmutzungen können die Oberflächen beschädigen, deswegen ist es empfohlen diese sauber zu halten und zu ölen.

Einbindung:

