

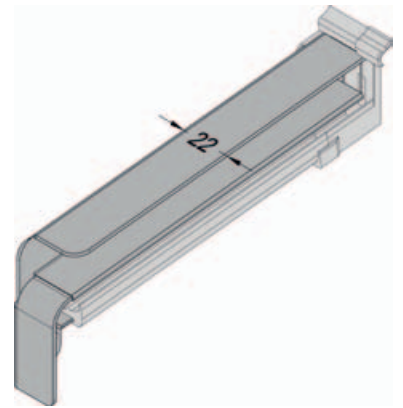


## Alu Putzabschlüsse BF 4006 mit Dichtteil, für Soft 40

Eine normgerechte Verarbeitung gemäß EN 1027 für sämtliche Ausladungen.  
 Fertig zum Selbstaufstecken, ohne zusätzlichen Dichtstoff.  
 Durch starke Federung unverrückbarer Sitz. Durch das iWL-System (integriertes Wasser-Leit-System) wird bei Schlagregenbelastung des Fensterbanksystems das Flächenwasser kontrolliert nach außen abgeleitet. Die Dichtung übernimmt dabei gleichzeitig die thermisch bedingte Längsausdehnung der Fensterbank, so dass Putzrisse verhindert werden. Integrierter Dehnungsausgleich (3 mm)  
 Putzkantenbreite 22 mm  
 Hohe Schlagregendichtheit von 1950 Pascal (Systemgeprüft).  
 Zur Verarbeitung in allen Wärmedämmverbundsystemen (WDVS) geeignet  
 1 Paar (PAA) = 1 linker und 1 rechter Abschluss

### Achtung Montagehinweis:

Beim Zuschnitt der Fensterbank ist darauf zu achten, dass der Gleitabschluss die Fensterbank beidseitig um jeweils 6 mm (= gesamt 12 mm) verbreitert.



Alu blank



Alu natur (EV 1) eloxiert



Alu weiß RAL 9016 einbrennlackiert seidenglanz



Alu mittelbronze (ähnlich C33) eloxiert



Alu dunkelbronze (ähnlich C34) eloxiert