




# Störstrahlsichere Verbindungssysteme

 **Inotec**  
electronics

[www.inotec-electronics.com](http://www.inotec-electronics.com)

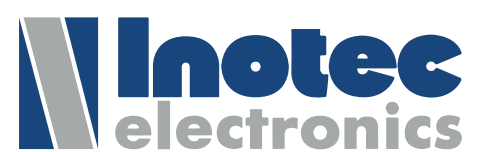
**Inotec electronics GmbH**

Im Vorderen Burgfeld 19-21  
74348 Lauffen am Neckar  
Germany

Tel. +49 (7133) 9800-0  
Fax +49 (7133) 9800-25

[www.inotec-electronics.com](http://www.inotec-electronics.com)  
[info@inotec-electronics.com](mailto:info@inotec-electronics.com)

# Störstrahlsichere Verbindungssysteme



[www.inotec-electronics.com](http://www.inotec-electronics.com)



## Seit mehr als 35 Jahren der Maßstab für störstrahlsichere Verbindungssysteme

Die Inotec electronics GmbH ist ein international agierendes, unabhängiges Mittelstandsunternehmen, bei dem Wertschöpfung, Stabilität und Nachhaltigkeit Vorrang vor Wachstum und Umsatzorientierung haben. Von Beginn an hat sich Inotec auf Anwendungen mit höchsten Anforderungen an eine störungsfreie Signal- und Datenübertragung konzentriert. Durch seine konsequente Ausrichtung auf innovative, technisch und qualitativ hochwertige Produkte hat sich das Unternehmen als Technologieführer im Markt für störstrahlsichere Verbindungssysteme etabliert. Durch ein hohes Maß an Flexibilität, individuelle Beratung und Offenheit für kundenspezifische Lösungen setzen wir seit mehr als 35 Jahren immer wieder Maßstäbe in der Steckverbindertechnik.

### Wofür wir stehen

- Werteorientierung und soziale Verantwortung gegenüber Kunden, Lieferanten, Mitarbeitern und dem Unternehmensumfeld.
- Made in Germany ist unsere Prämisse, auch bei Zukaufteilen.
- Regional verwurzelt und vernetzt: Alle Produkte werden an unserem Standort in Lauffen am Neckar entwickelt und hergestellt.
- International präsent: Wir beraten und beliefern Kunden auf allen Kontinenten direkt oder über kompetente Vertriebspartner.

1979

begannen wir mit der Herstellung und dem Vertrieb von Steckverbindern sowie individuellen Entwicklungen nach Kundenwunsch.

1981

entwickelten wir das erste störstrahlsichere Vollmetallgehäuse für Sub-D Steckverbinder, kombiniert mit einer 360° Kontaktierung des Kabelschirms: Das Inotec „Crimpflanschsystem“.

1985

erfolgte die Umfirmierung in Inotec electronics GmbH. Ausbau der Produktpalette zum mittlerweile weltweit größten Programm an störstrahlsicheren Vollmetallgehäusen für Sub-D Steckverbinder.

1993

erweiterten wir unsere Produktionsflächen mit dem Umzug von Heilbronn in das neue Firmengebäude in Lauffen a. N..



Wir sind überall dort zu Hause, wo es auf ein Höchstmaß an Sicherheit und Zuverlässigkeit in der Daten- und Signalübertragung ankommt: Verkehrstechnik, Luft- und Raumfahrt, Kommunikationssysteme, Mess-/Steuer-/Regeltechnik, Energiemanagement...

## Inotec Steckverbindersysteme – „Sicher, robust und zuverlässig“

Inotec electronics entwickelt und produziert High-end Steckverbindersysteme für anspruchsvolle Industriekunden, bei denen Sicherheit und Zuverlässigkeit Vorrang haben. Ob es sich dabei um die störungsfreie Signalübertragung für Tür- oder Bremssteuerungen in Zügen handelt, um den zuverlässigen Aufbau von Kommunikations- und Überwachungssystemen oder die geschützte Übertragung hochsensibler Messdaten: Inotec bietet immer die optimale Schnittstellenlösung zwischen Kabel und Endgerät.

### Sicher

Mit seiner einzigartigen, patentierten Crimpflanschtechnik und einem durchgängigen, vollmetallischen Gehäusesystem bietet Inotec die maximale Abschirmung vor elektromagnetischen

Strahlungseinflüssen oder Radiowellen-Interferenzen.

### Robust

Durch eine solide Bauweise, optimal dimensionierte, hochwertige Werkstoffe und engste Toleranzen besitzen Steckverbindung, Gehäuse und Kabelanbindung eine überdurchschnittliche mechanische Belastbarkeit.

### Zuverlässig

Die für jeden Kabeltyp ermittelten optimalen Verarbeitungsparameter garantieren eine maximale statische und dynamische Belastbarkeit. Hochpräzise, goldbeschichtete Steckverbinderkontakte der Güteklasse 1 garantieren konstant niedrige Übergangswiderstände auch nach vielen Steckzyklen.



1997

entwickelten und präsentierten wir die ersten Sub-D Gehäuse mit integriertem Bussystem.

1999

stellt Inotec die Baureihe MSE/F für DIN 41612 Leiterplattensteckverbinder vor und macht somit das patentierte Crimpflanschesystem auch für diese Schlüsselanwendung der Bahntechnik verfügbar.

2003

feiert Inotec den Bezug des Neubaus am Standort in Lauffen und damit die Erweiterung des FuE Bereiches sowie des EMV Labors.

2006

wird das Sub-D Programm um zusätzliche Profibus-Steckverbinder und impedanzkontrollierte Sonderstecker erweitert.

2008

setzt das patentierte Kodiersystem für Sub-D Steckverbinder den Maßstab für eine robuste, zuverlässige Kodierung, ohne zusätzlichen Bauraum zu beanspruchen.

2011

stellt Inotec seine erste Generation von M12 Rundsteckverbindern, voll kompatibel mit dem Inotec Crimpflanschesystem, vor.

2014

führt Inotec ein standardisiertes Prüfverfahren für die Zug- und Torsionsfestigkeit kabelspezifischer Crimpflanschverbindungen ein.

# Inhaltsverzeichnis

## Sub-D Steckverbindersysteme



<b>Sub-D Vollmetallgehäuse für Schiebe- und Schnellverriegelungen</b>	<b>7</b>
Serie M1 / M2 mit Schiebeverriegelung	8
Serie M3 mit automatischer Schnellverriegelung	13
Serie M5 mit Kompakt-Schnellverriegelung für 9-polige Steckverbinder	16



<b>Sub-D Vollmetallgehäuse mit Schraubverriegelung</b>	<b>18</b>
Serie MS universelle Gehäuse mit bis zu 3 Kabeleingängen	19
Serie MSX mit langer Schürze	24
Serie MSB doppelter Kabeleingang 30° für Bus-Anwendungen	27
Serie MSBS doppelter Kabeleingang 30° für Bus-Anwendungen, schmale Bauweise	28
Serie DGA Adaptergehäuse	30
Kundenspezifische Lösungen	34
Technische Informationen	35



<b>Kodiersystem für Sub-D Steckverbindungen</b>	<b>36</b>
Komponenten und Werkzeuge zur kabel- und geräteseitigen Kodierung	38
Anwendung des Inotec-Kodierschemas	41



<b>Sub-D Steckverbinder und Kontakte</b>	<b>42</b>
Sub-D Steckverbinder mit Crimpkontakten	43
Sub-D Steckverbinder mit Lötkehl- und Tauchlötkontakten	44

## IEC 60603-2 (DIN 41612) Steckverbindersysteme



<b>EMV-gerechte und robuste Gehäusesysteme für 19" Baugruppenträger</b>	<b>47</b>
Serien MSF-1 / MSF-3 für LP-Haltersatzmontage, Bauform E, F und H	48
Serien MSF-91 / MSF-92 für Frontplattenmontage, Bauform E, F	49



## Rundsteckverbinder



### M12 Steckverbindersystem MSR12/MRR12

53

Gehäusevarianten für Inotec Crimpflanschtechnik

54

Isolierkörper und Kontakte

55

Werkzeuge und technische Informationen

56

### Kundenspezifische Lösungen mit Crimpflanschtechnik

57

Crimpflanschadapter für Rundsteckverbinder

58

EMV-gerechte Kabeldurchführung

59

## EMV-gerechte Kabelanbindungen



### Komponenten für Crimptechnik, Kabelschellen und Blindstopfen

61

Kabelverarbeitung mit der Inotec Crimpflanschtechnik

66

Kabelspezifische Crimpflanschfestlegung

67

## Werkzeuge



### Inotec Werkzeuge für die Kabelverarbeitung

69

## Service

### Anfragen, Support, Kontakt

74

## Auswahlübersicht

### Sub-D Vollmetallgehäuse mit Schraubverriegelung (Serie MS, MSB, MSBS und MSX)

76

# Sub-D Steckverbindersysteme







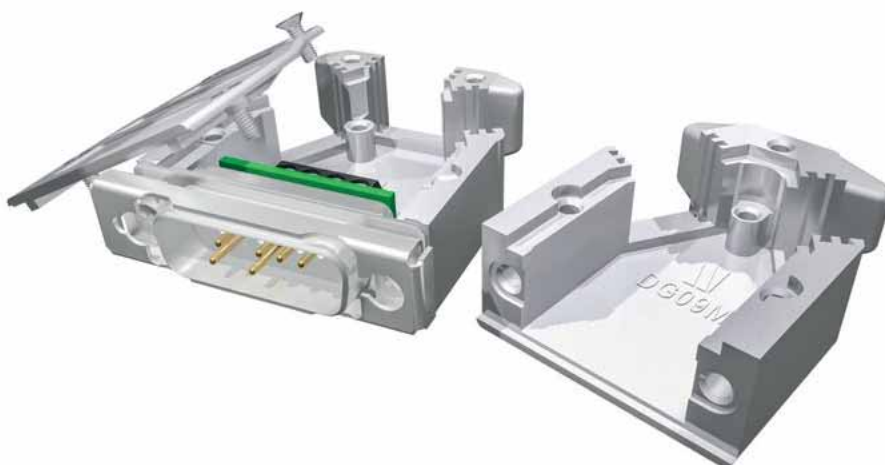
## Sub-D Vollmetallgehäuse für Schiebe- und Schnellverriegelungen

Einsatzgebiet für Schiebe- und Schnellverriegelungen sind insbesondere Sub-D Steckverbindungen mit häufigen Steckzyklen oder in schwierigen Einbaulagen, bei welchen eine geschraubte Verriegelung aufgrund des Zugangs problematisch oder zu zeitaufwändig wäre.

Typische Anwendungsbeispiele finden sich z. B. in Testbänken und Versuchsaufbauten, modular aufgebauten Steuerungen oder beim Einsatz von mobilen Prüf- und Diagnosegeräten. Häufig werden bei dieser Art von Anwendungen auch

hohe Anforderungen an die elektromagnetische Verträglichkeit (EMV) gestellt, was in Bezug auf die Steckverbindung wiederum ein hohes Maß an Störstrahlensicherheit mittels durchgängiger Schirmung erforderlich macht.

Als Spezialist für störstrahlsichere Verbindungssysteme hat Inotec electronics mit den Baureihen M1, M2, M3 und M5 ein speziell auf den Einsatz mit Schnell- und Schiebeverriegelungen abgestimmtes Programm entwickelt.



### Inotec hat sich auf die wesentlichen Anforderungen an ein hochwertiges, EMV-gerechtes Schnellverriegelungssystem konzentriert:

- EMV-gerechtes Gehäusedesign
- HF-dichte Vollmetallgehäuse aus Zink-Druckguss mit Deckellabyrinth
- Nicht verwendete Kabeleingänge werden mit Blindstopfen HF-dicht verschlossen
- Integrierter Erdungspunkt
- Ergonomisch gestaltete Gehäuseform (kein Ziehen am Kabel)
- Minimale Übergangswiderstände zu geschirmten Kabeln in Verbindung mit der Inotec Crimpflanschtechnik im Schwalbenschwanzdesign
- Hochwertige und langlebige Komponenten für den zuverlässigen Langzeiteinsatz
- Schnelles und sicheres Ver- und Entriegeln
- Zuverlässiger Schutz vor Selbstauslösung unter Zug oder Vibration bei hoher mechanischer Belastbarkeit
- Störungsfreier und konstanter Massekontakt zum Gegenstecker



### Serie M1 / M2 mit Schiebeverriegelung

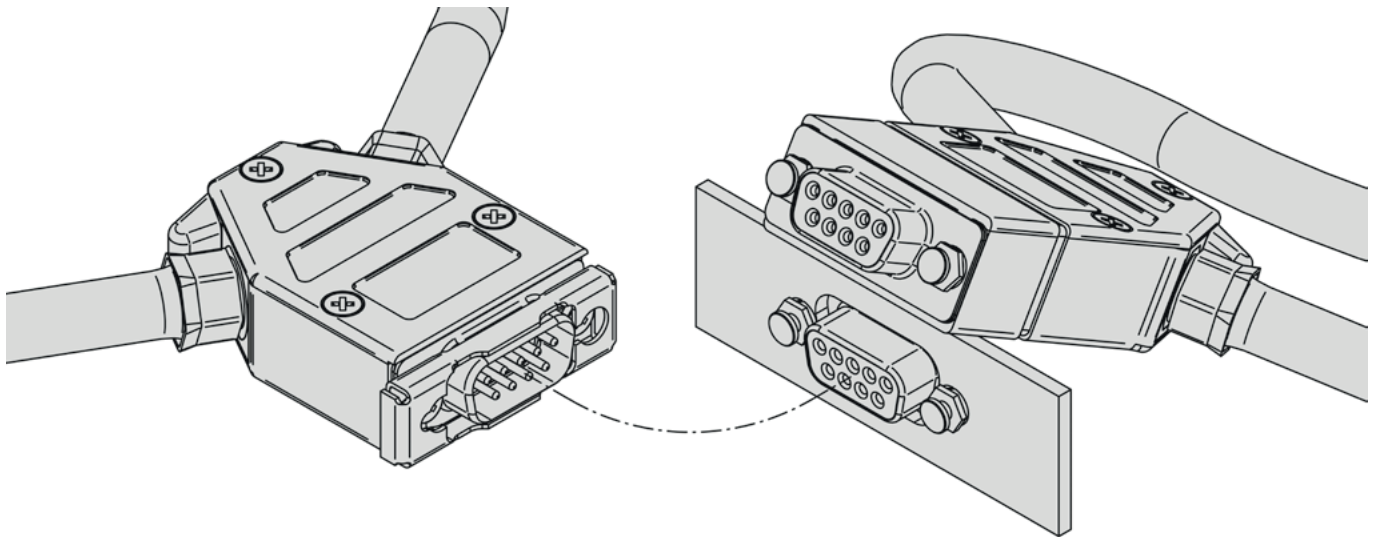
Bei der Entwicklung der Serien M1 und M2 standen für Inotec insbesondere die einfache und zuverlässige Bedienbarkeit sowie hohe Haltekräfte im Vordergrund.

Trotz einer platzsparenden, kompakten Bauweise bietet die Serie bereits in der 9-poligen Variante 2 Kabeleingänge und lässt genügend Raum z. B. für das Durchschleifen von Kabeln. Optional sind die M1-Gehäuse mit Innengewinde erhältlich und erlauben so den Einsatz als Kupplungsstecker mit Schiebe- oder Schraubverriegelung. Als Kupplung verwendet ist die Serie M1 zudem kompatibel mit dem Inotec Kodiersystem.

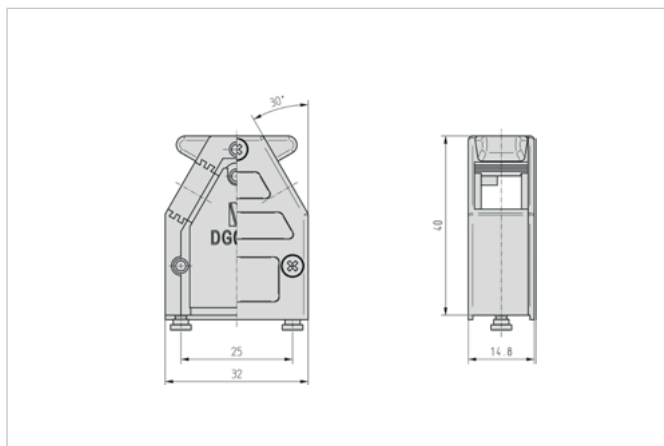
Die Serie M2 wurde gegenüber der M1 um 15 mm verlängert und erlaubt dadurch den Einbau von Filtern oder bestückten Leiterplatten oder bietet zusätzlichen Raum, z. B. für die Verkabelung von Mischleisten, Koaxial- oder Flachkabelsteckern.

#### Besondere Merkmale:

- Standardausführung mit selbstformenden Ansatzschrauben für sichere Befestigung des Schlittens
- Variante M2 mit erweitertem Innenraum für Platinen oder Mixed-Verkabelung
- Ohne Verriegelung einsetzbar als Kupplungsstecker



### DG09M1



#### Spezifikation

- Für Sub-D Steckverbinder 9-polig und HD15
- Kompakte Bauform (40 mm Einbauhöhe ohne Kabelanbindung)
- 14,8 mm Breite für kollisionsfreien Einsatz auf 3 TE Standardelementen
- 2 Kabeleingänge seitlich (30°) für CF100/300 und DKS100

#### Lieferumfang

- 1 St. Metallgehäuse mit Deckel
- 1 St. Blindstopfen
- 1 St. Erdungsschraube M2,5x4,5\*
- 3 St. Deckelschrauben M2,5x7\*
- 2 St. Ansatzschrauben\*

#### Ersatzteil-Art.-Nr.

DBS100  
DZ-ES1  
DZ-SS1  
DZ-AS1

#### Zubehör

- Schiebeverriegelung

Art.-Nr.  
DV09G1



siehe Seite 12: DG09M1-3 und DG09M1/4-40

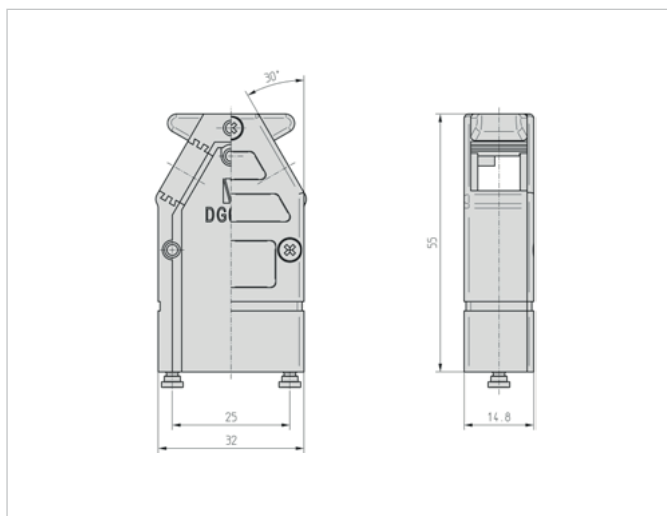


Alle Maßangaben auf Bauteilzeichnungen sind in mm angegeben.

\* Schrauben sind gewindeförmig, zur kundenseitigen Montage. Empfohlenes Anzugsmoment 0,5 Nm.



### DG09M2



#### Spezifikation

- Für Sub-D Steckverbinder 9-polig und HD15
- Langversion (55 mm Einbauhöhe ohne Kabelanbindung) mit erweitertem Bauraum (z. B. für Sonderverkabelungen, Leiterplatten, ...)
- 14,8 mm Breite für kollisionsfreien Einsatz auf 3 TE Standardelementen
- 2 Kabeleingänge seitlich (30°) für CF100/300 und DKS100

#### Lieferumfang

- 1 St. Metallgehäuse mit Deckel
- 1 St. Blindstopfen
- 1 St. Erdungsschraube M2,5x4,5\*
- 3 St. Deckelschrauben M2,5x7\*
- 2 St. Ansatzschrauben\*

#### Ersatzteil-Art.-Nr.

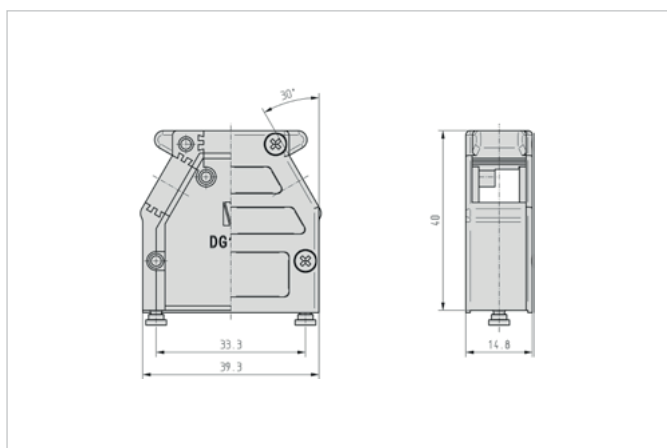
DBS100  
DZ-ES1  
DZ-SS1  
DZ-AS1

#### Zubehör

- Schiebeverriegelung

Art.-Nr.  
DV09G1

### DG15M1



#### Spezifikation

- Für Sub-D Steckverbinder 15-polig und HD26
- Kompakte Bauform (40 mm Einbauhöhe ohne Kabelanbindung)
- 14,8 mm Breite für kollisionsfreien Einsatz auf 3 TE Standardelementen
- 1 Kabeleingang gerade (0°) für CF100/300 und DKS10x
- 2 Kabeleingänge jeweils seitlich (30°) für CF100/300 und DKS100

#### Lieferumfang

- 1 St. Metallgehäuse mit Deckel
- 2 St. Blindstopfen
- 1 St. Erdungsschraube M2,5x4,5\*
- 4 St. Deckelschrauben M2,5x7\*
- 2 St. Ansatzschrauben\*

#### Ersatzteil-Art.-Nr.

DBS100  
DZ-ES1  
DZ-SS1  
DZ-AS1

#### Zubehör

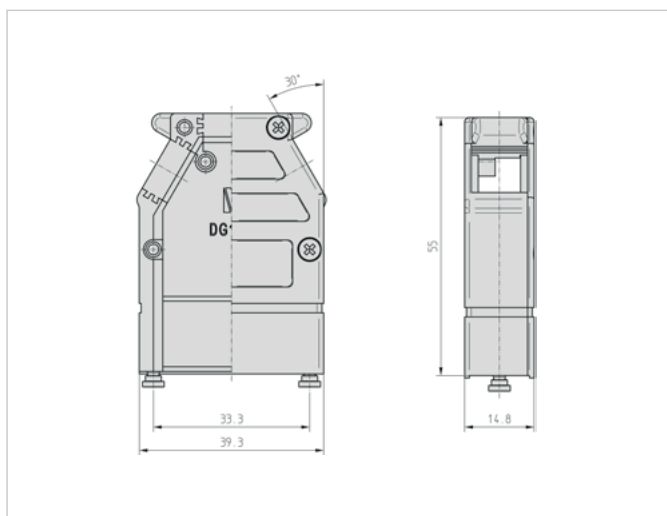
- Schiebeverriegelung

Art.-Nr.  
DV15G1



siehe Seite 12: DG15M1-3 und DG15M1/4-40

### DG15M2



#### Spezifikation

- Für Sub-D Steckverbinder 15-polig und HD26
- Langversion (55 mm Einbauhöhe ohne Kabelanbindung) mit erweitertem Bauraum (z. B. für Sonderverkabelungen, Leiterplatten, ...)
- 14,8 mm Breite für kollisionsfreien Einsatz auf 3 TE Standardelementen
- 1 Kabeleingang gerade (0°) für CF100/300 und DKS10x
- 2 Kabeleingänge jeweils seitlich (30°) für CF100/300 und DKS100

#### Lieferumfang

- 1 St. Metallgehäuse mit Deckel
- 2 St. Blindstopfen
- 1 St. Erdungsschraube M2,5x4,5\*
- 4 St. Deckelschrauben M2,5x7\*
- 2 St. Ansatzschrauben\*

#### Ersatzteil-Art.-Nr.

DBS100  
DZ-ES1  
DZ-SS1  
DZ-AS1

#### Zubehör

- Schiebeverriegelung

Art.-Nr.  
DV15G1

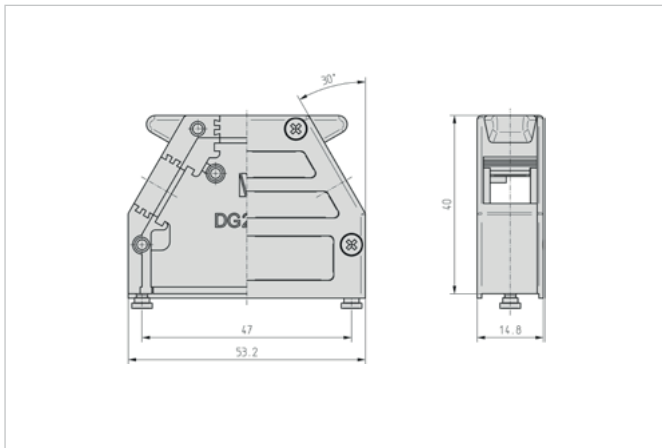
Alle Maßangaben auf Bauteilzeichnungen sind in mm angegeben.

\* Schrauben sind gewindeformend, zur kundenseitigen Montage. Empfohlenes Anzugsmoment 0,5 Nm.





## DG25M1



siehe Seite 12: DG25M1-3 und DG25M1/4-40

### Spezifikation

- Für Sub-D Steckverbinder 25-polig und HD44
- Kompakte Bauform (40 mm Einbauhöhe ohne Kabelanbindung)
- 14,8 mm Breite für kollisionsfreien Einsatz auf 3 TE Standardelementen
- 1 Kabeleingang gerade (0°) für CF100/300 und DKS10x
- 2 Kabeleingänge jeweils seitlich (30°) für CF100/300 und DKS100

### Lieferumfang

- 1 St. Metallgehäuse mit Deckel
- 2 St. Blindstopfen
- 1 St. Erdungsschraube M2,5x4,5\*
- 4 St. Deckelschrauben M2,5x7\*
- 2 St. Ansatzschrauben\*

### Ersatzteil-Art.-Nr.

DBS100  
DZ-ES1  
DZ-SS1  
DZ-AS1

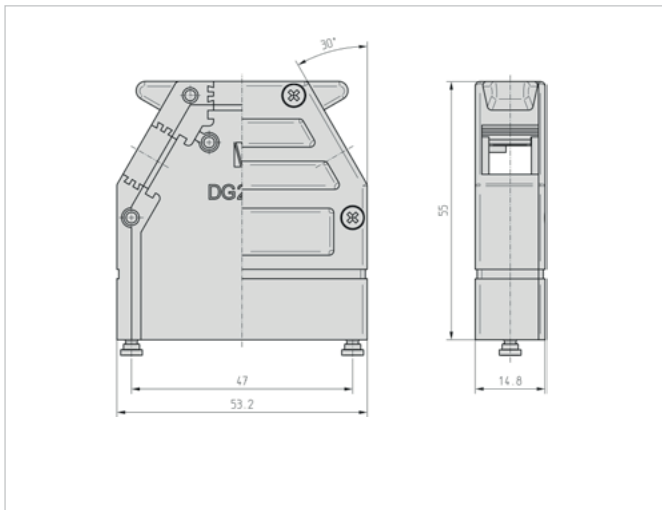
### Zubehör

- Schiebeverriegelung

### Art.-Nr.

DV25G1

## DG25M2



### Spezifikation

- Für Sub-D Steckverbinder 25-polig und HD44
- Langversion (55 mm Einbauhöhe ohne Kabelanbindung) mit erweitertem Bauraum (z. B. für Sonderverkabelungen, Leiterplatten, ...)
- 14,8 mm Breite für kollisionsfreien Einsatz auf 3 TE Standardelementen
- 1 Kabeleingang gerade (0°) für CF100/300 und DKS10x
- 2 Kabeleingänge jeweils seitlich (30°) für CF100/300 und DKS100

### Lieferumfang

- 1 St. Metallgehäuse mit Deckel
- 2 St. Blindstopfen
- 1 St. Erdungsschraube M2,5x4,5\*
- 4 St. Deckelschrauben M2,5x7\*
- 2 St. Ansatzschrauben\*

### Ersatzteil-Art.-Nr.

DBS100  
DZ-ES1  
DZ-SS1  
DZ-AS1

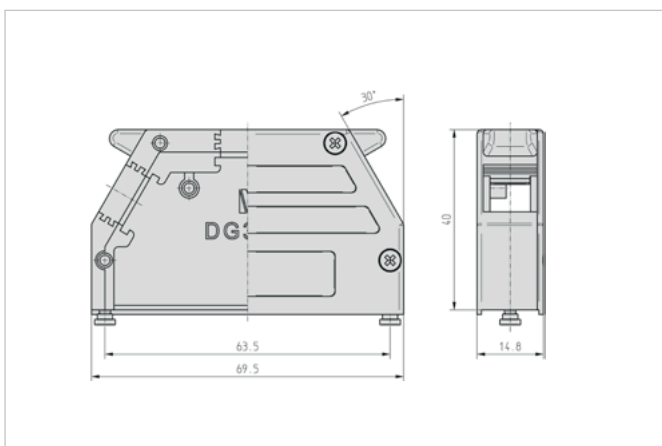
### Zubehör

- Schiebeverriegelung

### Art.-Nr.

DV25G1

## DG37M1



siehe Seite 12: DG37M1-3 und DG37M1/4-40

### Spezifikation

- Für Sub-D Steckverbinder 37-polig und HD62
- Kompakte Bauform (40 mm Einbauhöhe ohne Kabelanbindung)
- 14,8 mm Breite für kollisionsfreien Einsatz auf 3 TE Standardelementen
- 1 Kabeleingang gerade (0°) für CF100/300 und DKS10x
- 2 Kabeleingänge jeweils seitlich (30°) für CF100/300 und DKS100

### Lieferumfang

- 1 St. Metallgehäuse mit Deckel
- 2 St. Blindstopfen
- 1 St. Erdungsschraube M2,5x4,5\*
- 4 St. Deckelschrauben M2,5x7\*
- 2 St. Ansatzschrauben\*

### Ersatzteil-Art.-Nr.

DBS100  
DZ-ES1  
DZ-SS1  
DZ-AS1

### Zubehör

- Schiebeverriegelung

### Art.-Nr.

DV37G1

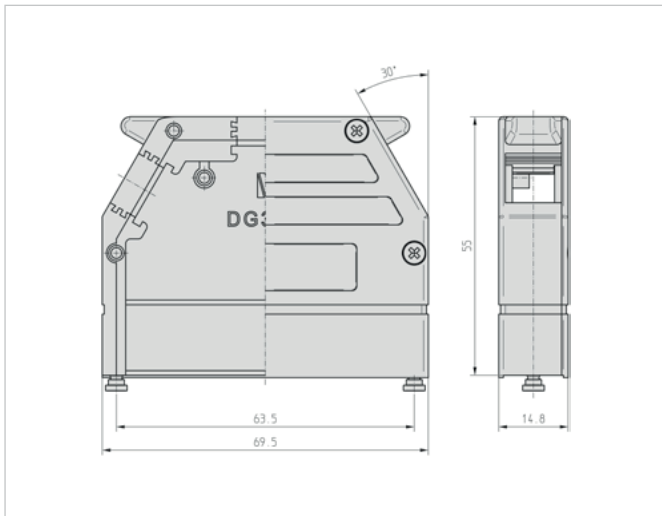


Alle Maßangaben auf Bauteilzeichnungen sind in mm angegeben.

\* Schrauben sind gewindeförmig, zur kundenseitigen Montage. Empfohlenes Anzugsmoment 0,5 Nm.



### DG37M2



#### Spezifikation

- Für Sub-D Steckverbinder 37-polig und HD62
- Langversion (55 mm Einbauhöhe ohne Kabelanbindung) mit erweitertem Bauraum (z. B. für Sonderverkabelungen, Leiterplatten, ...)
- 14,8 mm Breite für kollisionsfreien Einsatz auf 3 TE Standardelementen
- 1 Kabeleingang gerade (0°) für CF100/300 und DKS10x
- 2 Kabeleingänge jeweils seitlich (30°) für CF100/300 und DKS100

#### Lieferumfang

- 1 St. Metallgehäuse mit Deckel
- 2 St. Blindstopfen
- 1 St. Erdungsschraube M2,5x4,5\*
- 4 St. Deckelschrauben M2,5x7\*
- 2 St. Ansatzschrauben\*

#### Ersatzteil-Art.-Nr.

DBS100  
DZ-ES1  
DZ-SS1  
DZ-AS1

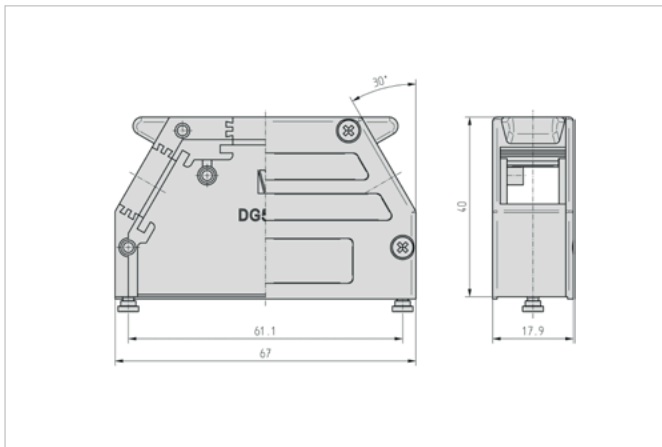
#### Zubehör

- Schiebeverriegelung

#### Art.-Nr.

DV37G1

### DG50M1



#### Spezifikation

- Für Sub-D Steckverbinder 50-polig und HD78
- Kompakte Bauform (40 mm Einbauhöhe ohne Kabelanbindung)
- 17,9 mm Breite
- 1 Kabeleingang gerade (0°) für CF200 und DKS20x
- 2 Kabeleingänge jeweils seitlich (30°) für CF200 und DKS200

#### Lieferumfang

- 1 St. Metallgehäuse mit Deckel
- 2 St. Blindstopfen
- 1 St. Erdungsschraube M2,5x4,5\*
- 4 St. Deckelschrauben M2,5x7\*
- 2 St. Ansatzschrauben\*

#### Ersatzteil-Art.-Nr.

DBS200  
DZ-ES1  
DZ-SS1  
DZ-AS1

#### Zubehör

- Schiebeverriegelung

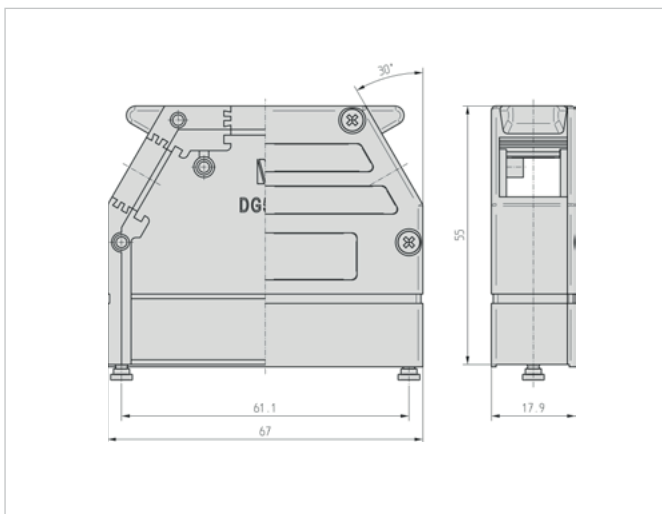
#### Art.-Nr.

DV50G1



siehe Seite 12: DG50M1-3 und DG50M1/4-40

### DG50M2



#### Spezifikation

- Für Sub-D Steckverbinder 50-polig und HD78
- Langversion (55 mm Einbauhöhe ohne Kabelanbindung) mit erweitertem Bauraum (z. B. für Sonderverkabelungen, Leiterplatten, ...)
- 17,9 mm Breite
- 1 Kabeleingang gerade (0°) für CF200 und DKS20x
- 2 Kabeleingänge jeweils seitlich (30°) für CF200 und DKS200

#### Lieferumfang

- 1 St. Metallgehäuse mit Deckel
- 2 St. Blindstopfen
- 1 St. Erdungsschraube M2,5x4,5\*
- 4 St. Deckelschrauben M2,5x7\*
- 2 St. Ansatzschrauben\*

#### Ersatzteil-Art.-Nr.

DBS200  
DZ-ES1  
DZ-SS1  
DZ-AS1

#### Zubehör

- Schiebeverriegelung

#### Art.-Nr.

DV50G1

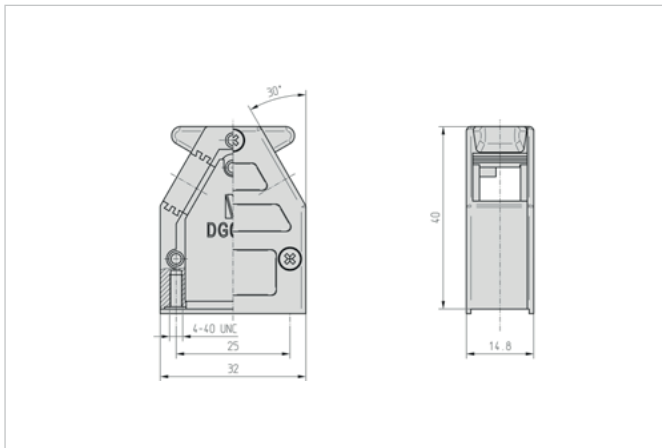
Alle Maßangaben auf Bauteilzeichnungen sind in mm angegeben.

\* Schrauben sind gewindeformend, zur kundenseitigen Montage. Empfohlenes Anzugsmoment 0,5 Nm.





## DGxxM1/4-40



Geeignet für Kupplungen mit Inotec Kodiersystem Steckverbinder mit Index „KOD03“ verwenden

### Spezifikation

- Ausführungsvariante mit Innengewinde
- Als Gegenstecker für Kupplungen mit Schiebe- oder Schraubverriegelung
- Vollmetallgehäuse mit Innengewinde 4-40-UNC (M3 auf Anfrage)

### Bauform

- 9-polig (siehe Abbildung)
- 15-polig
- 25-polig
- 37-polig
- 50-polig

### Art.-Nr.

DG09M1/4-40  
DG15M1/4-40  
DG25M1/4-40  
DG37M1/4-40  
DG50M1/4-40

### Lieferumfang

- 1 St. Metallgehäuse mit Deckel
- 3 St. (ab 15-pol. 4 St.) Deckelschrauben M2,5x7\*

### Ersatzteil-Art.-Nr.

DZ-SS1

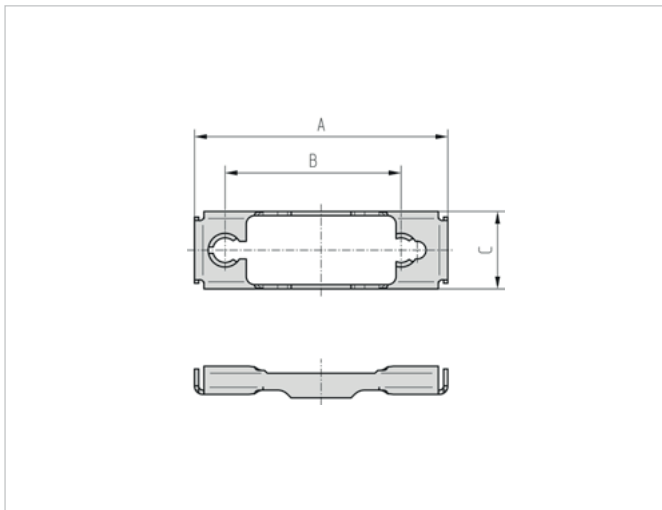
### Zubehör

- Verriegelungsbolzen für Serie M1 / M2
- Sechskantbolzen 4-40 UNC, Innengew. 4-40 UNC
- Sechskantbolzen 4-40 UNC, Innengew. M3

### Art.-Nr.

DV-B1/1  
DV-B2/2  
DV-B2/2M3

## Schiebeverriegelung DVxxGx



### Spezifikation

- Gleitstück (Edelstahl)

### Bauform

	A	B	C	Art.-Nr.
■ 9-polig	36,0	25,0	11,0	DV09G1
■ 15-polig	44,3	33,3	11,0	DV15G1
■ 25-polig	58,0	47,0	11,0	DV25G1
■ 37-polig	74,5	63,5	11,0	DV37G1
■ 50-polig	72,1	61,1	13,6	DV50G1

### Lieferumfang

- 1 St. Gleitstück

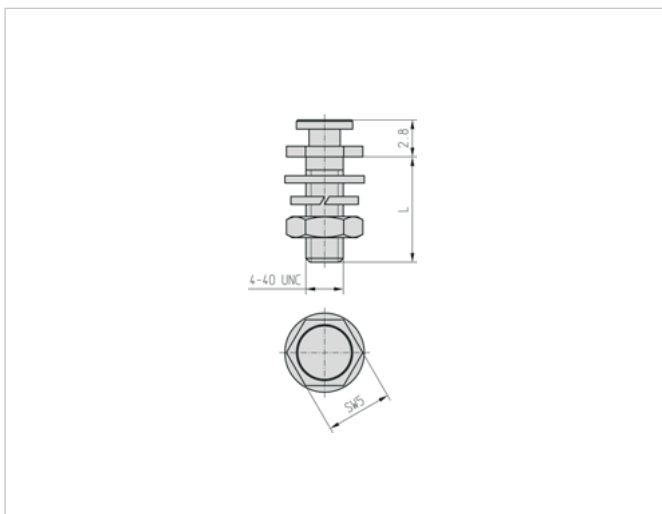
### Optional

	A	B	C	Art.-Nr.
■ 9-polig	36,0	25,0	11,0	DV09G2
■ 15-polig	44,3	33,3	11,0	DV15G2
■ 25-polig	58,0	47,0	11,0	DV25G2
■ 37-polig	74,5	63,5	11,0	DV37G2
■ 50-polig	72,1	61,1	13,6	DV50G2

### Lieferumfang

- 1 St. Gleitstück
- 2 St. Ansatzschrauben\* 4-40 UNC inklusive Mutter und Federring

## Verriegelungsbolzen DV-B1/x



### Spezifikation

- Verriegelungsbolzen passend zu Gleitstück DVxxG1

### Länge L

- 8,0
- 12,9

### Art.-Nr.

DV-B1/1  
DV-B1/2

### Lieferumfang

- 2 St. Schrauben 4-40 UNC, Außensechskant SW 5
- 2 St. Muttern 4-40 UNC
- 2 St. Federringe
- 2 St. Unterlegscheiben



Alle Maßangaben auf Bauteilzeichnungen sind in mm angegeben.

\* Schrauben sind gewindeformend, zur kundenseitigen Montage. Empfohlenes Anzugsmoment 0,5 Nm.

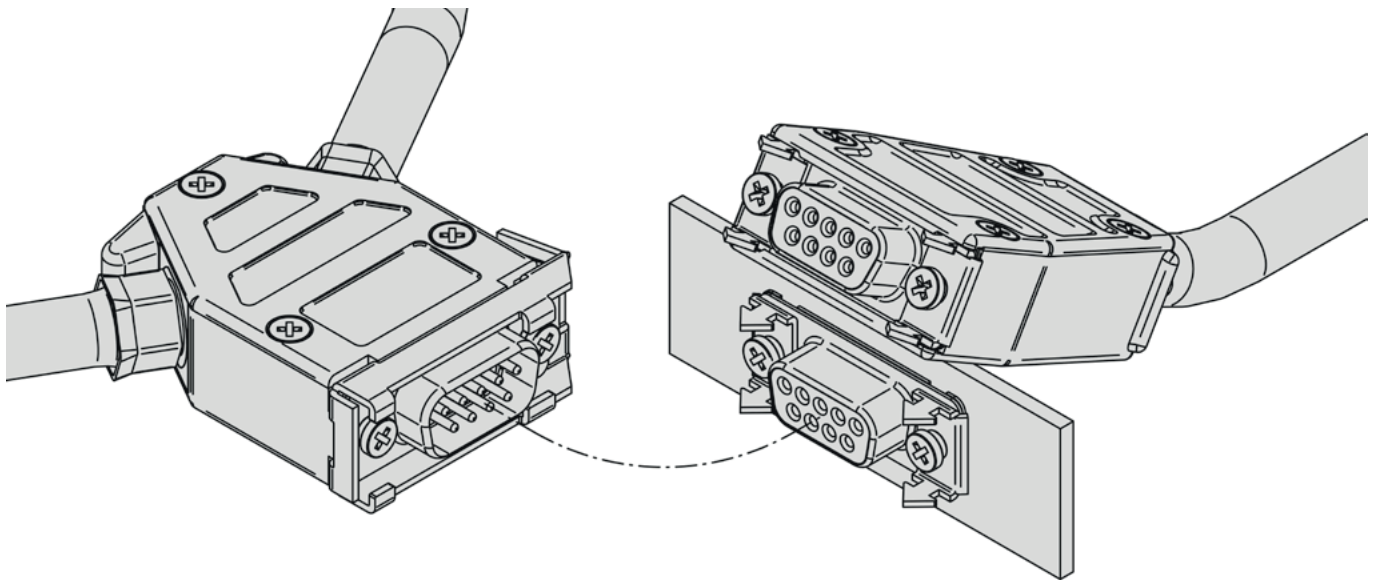


### Serie M3 mit automatischer Schnellverriegelung

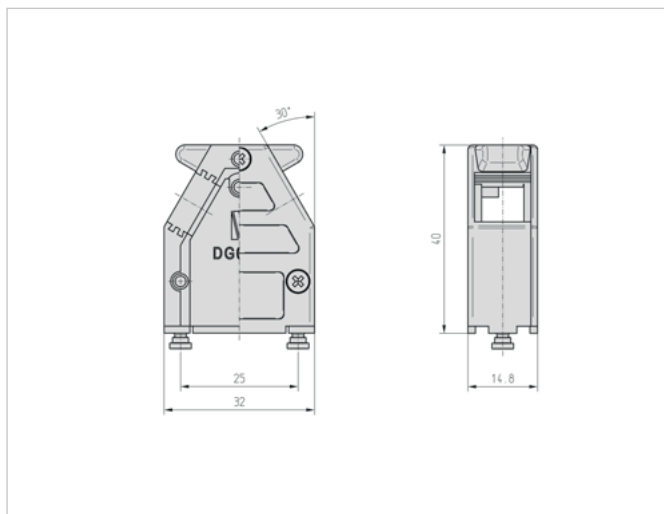
Bei der Entwicklung der Serie M3 standen für Inotec insbesondere schnelle und sichere Verriegelung auch bei ungünstigen Montagesituationen im Vordergrund. Insbesondere für Anwendungen, die zwar ein häufiges Wechseln der Leitungen erfordern, aber dennoch einen zuverlässigen Schutz vor ungewolltem Lösen der Verbindung benötigen, ist die Serie M3 eine perfekte und robuste Lösung. Beim Steckvorgang hakt sich die Verriegelung automatisch ein. Der Mechanismus muss nur zum Entriegeln aktiv betätigt werden. Durch eine definierte Federkraft und einen ausreichend großen Federweg wird zudem ein ungewolltes Betätigen der Entriegelung vermieden.

#### Besondere Merkmale:

- Sichere, werkzeuglose Montage der Verriegelungsfeder
- Spezielle Schürzengeometrie zur optimalen Führung des Verriegelungsmechanismus
- Selbstformende Ansatzschrauben zur sicheren Befestigung des Schlittens



### DG09M3



#### Spezifikation

- Für Sub-D Steckverbinder 9-polig und HD15
- Kompakte Bauform (40 mm Einbauhöhe bei 14,8 mm Breite)
- 2 Kabeleingänge 30° für CF100/300 und DKS100

#### Lieferumfang

- 1 St. Metallgehäuse mit Deckel
- 1 St. Blindstopfen
- 1 St. Erdungsschraube M2,5x4,5\*
- 3 St. Deckelschrauben M2,5x7\*
- 2 St. Ansatzschrauben\*

#### Zubehör

- Schnellverriegelung

#### Ersatzteil-Art.-Nr.

DBS100

DZ-ES1

DZ-SS1

DZ-AS1

Art.-Nr.

ED09VL

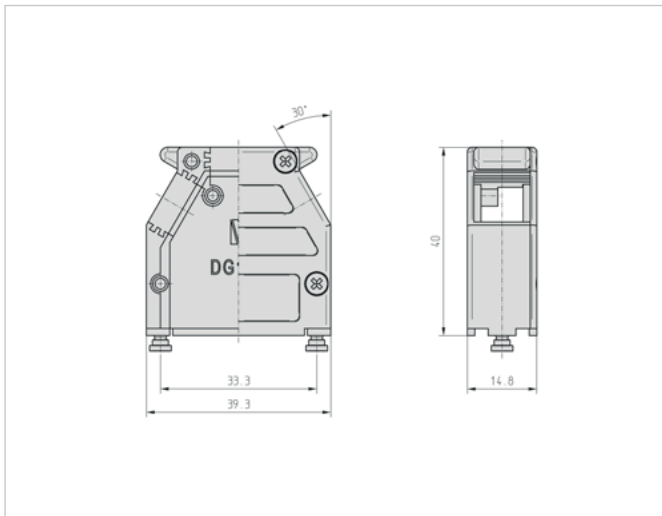
Alle Maßangaben auf Bauteilzeichnungen sind in mm angegeben.

\* Schrauben sind gewindeförmig, zur kundenseitigen Montage. Empfohlenes Anzugsmoment 0,5 Nm.





### DG15M3



#### Spezifikation

- Für Sub-D Steckverbinder 15-polig und HD26
- Kompakte Bauform (40 mm Einbauhöhe bei 14,8 mm Breite)
- 1 Kabeleingang gerade (0°) für CF100/300 und DKS10x
- 2 Kabeleingänge jeweils seitlich (30°) für CF100/300 und DKS100

#### Lieferumfang

- 1 St. Metallgehäuse mit Deckel
- 2 St. Blindstopfen
- 1 St. Erdungsschraube M2,5x4,5\*
- 4 St. Deckelschrauben M2,5x7\*
- 2 St. Ansatzschrauben\*

#### Ersatzteil-Art.-Nr.

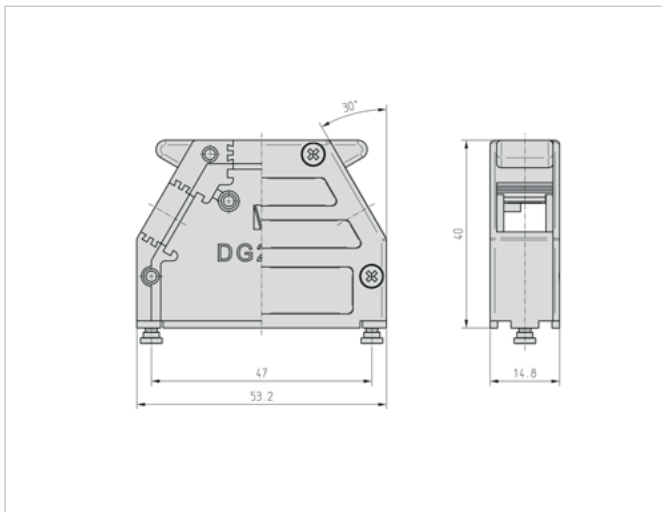
DBS100  
DZ-ES1  
DZ-SS1  
DZ-AS1

#### Zubehör

- Schnellverriegelung

Art.-Nr.  
ED15VL

### DG25M3



#### Spezifikation

- Für Sub-D Steckverbinder 25-polig und HD44
- Kompakte Bauform (40 mm Einbauhöhe bei 14,8 mm Breite)
- 1 Kabeleingang gerade (0°) für CF100/300 und DKS10x
- 2 Kabeleingänge jeweils seitlich (30°) für CF100/300 und DKS100

#### Lieferumfang

- 1 St. Metallgehäuse mit Deckel
- 2 St. Blindstopfen
- 1 St. Erdungsschraube M2,5x4,5\*
- 4 St. Deckelschrauben M2,5x7\*
- 2 St. Ansatzschrauben\*

#### Ersatzteil-Art.-Nr.

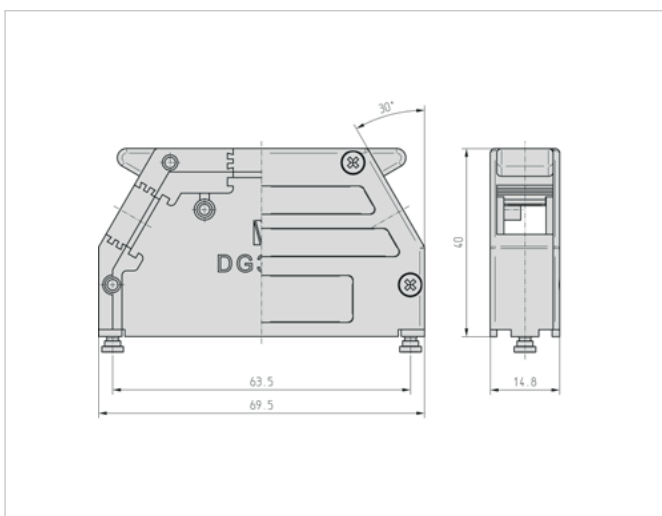
DBS100  
DZ-ES1  
DZ-SS1  
DZ-AS1

#### Zubehör

- Schnellverriegelung

Art.-Nr.  
ED25VL

### DG37M3



#### Spezifikation

- Für Sub-D Steckverbinder 37-polig und HD62
- Kompakte Bauform (40 mm Einbauhöhe bei 14,8 mm Breite)
- 1 Kabeleingang gerade (0°) für CF100/300 und DKS10x
- 2 Kabeleingänge jeweils seitlich (30°) für CF100/300 und DKS100

#### Lieferumfang

- 1 St. Metallgehäuse mit Deckel
- 2 St. Blindstopfen
- 1 St. Erdungsschraube M2,5x4,5\*
- 4 St. Deckelschrauben M2,5x7\*
- 2 St. Ansatzschrauben\*

#### Ersatzteil-Art.-Nr.

DBS100  
DZ-ES1  
DZ-SS1  
DZ-AS1

#### Zubehör

- Schnellverriegelung

Art.-Nr.  
ED37VL



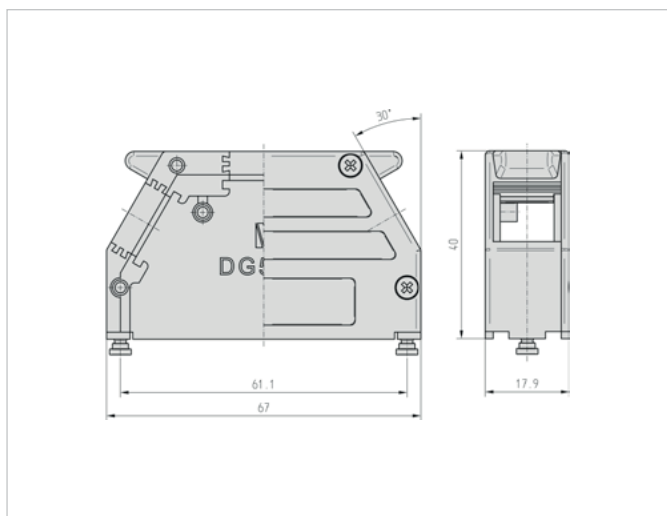
Alle Maßangaben auf Bauteilzeichnungen sind in mm angegeben.

\* Schrauben sind gewindeförmig, zur kundenseitigen Montage. Empfohlenes Anzugsmoment 0,5 Nm.





### DG50M3



#### Spezifikation

- Für Sub-D Steckverbinder 50-polig und HD78
- Kompakte Bauform (40 mm Einbauhöhe bei 17,9 mm Breite)
- 1 Kabeleingang gerade (0°) für CF200 und DKS20x
- 2 Kabeleingänge jeweils seitlich (30°) für CF200 und DKS200

#### Lieferumfang

- 1 St. Metallgehäuse mit Deckel
- 2 St. Blindstopfen
- 1 St. Erdungsschraube M2,5x4,5\*
- 4 St. Deckelschrauben M2,5x7\*
- 2 St. Ansatzschrauben\*

#### Ersatzteil-Art.-Nr.

DBS200  
DZ-ES1  
DZ-SS1  
DZ-AS1

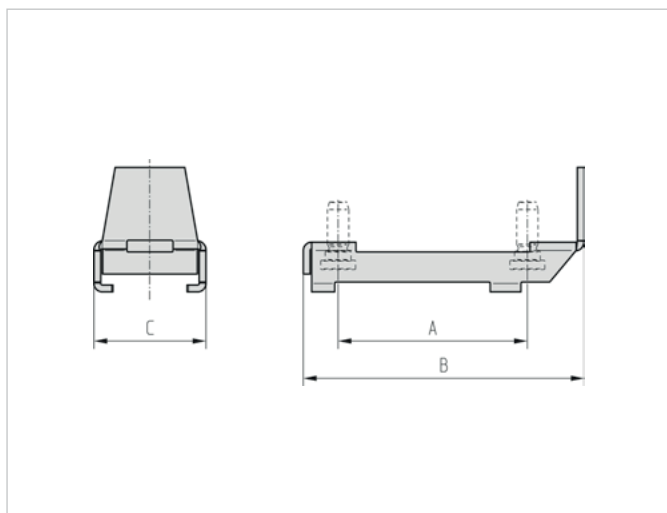
#### Zubehör

- Schnellverriegelung

#### Art.-Nr.

ED50VL

### EDxxVL



#### Spezifikation

- Gleitstück in Edelstahl
- Blattfeder zum Einschieben in Gehäuse DGxxM3
- Breite Gleitstück 9- bis 37-polig 15,2 mm
- Breite Gleitstück 50-polig 18,0 mm

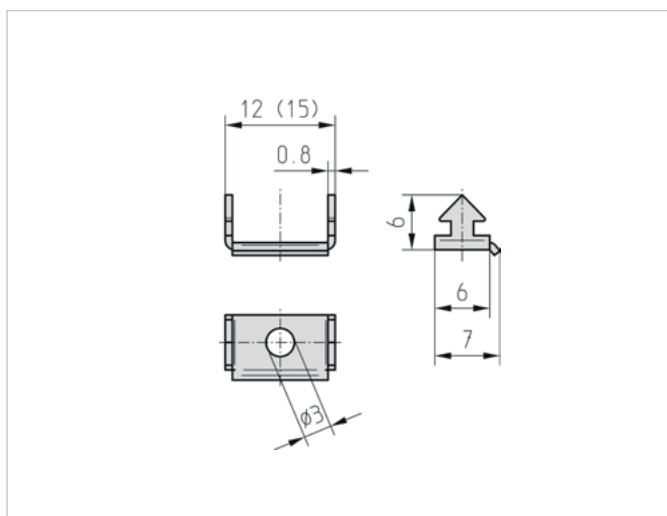
#### Bauform

	A	B	C	Art.-Nr.
■ 9-polig	25,0	37,1	15,2	ED09VL
■ 15-polig	33,3	45,0	15,2	ED15VL
■ 25-polig	47,0	60,0	15,2	ED25VL
■ 37-polig	63,5	76,6	15,2	ED37VL
■ 50-polig	61,1	73,7	18,0	ED50VL

#### Lieferumfang

- 1 St. Gleitstück
- 1 St. Blattfeder

### EDVL-Bx



#### Spezifikation

- Rasthaken für automatische Schnellverriegelung EDxxVL
- Ausführung in Edelstahl
- Für geräteseitige Montage oder Kupplungen

#### Lieferumfang

- 2 St. Rasthaken 9- bis 37-polig (Breite 12 mm)
- 2 St. Rasthaken 50-polig (Breite 15 mm)

#### Art.-Nr.

EDVL-B1-P  
EDVL-B2

#### Zubehör

- Für Kupplungsstecker empfehlen wir Gehäuse der Baureihen M1 und M2. Die Montage erfolgt mit den zum Gehäuse mitgelieferten Ansatzschrauben DZ-AS1\*.
- Bei geräteseitiger Montage empfehlen wir zentrierende Schrauben mit flachem Schraubenkopf, ähnlich unserer Ansatzschrauben DZ-AS1\*.

Alle Maßangaben auf Bauteilzeichnungen sind in mm angegeben.

\* Schrauben sind gewindeformend, zur kundenseitigen Montage. Empfohlenes Anzugsmoment 0,5 Nm.





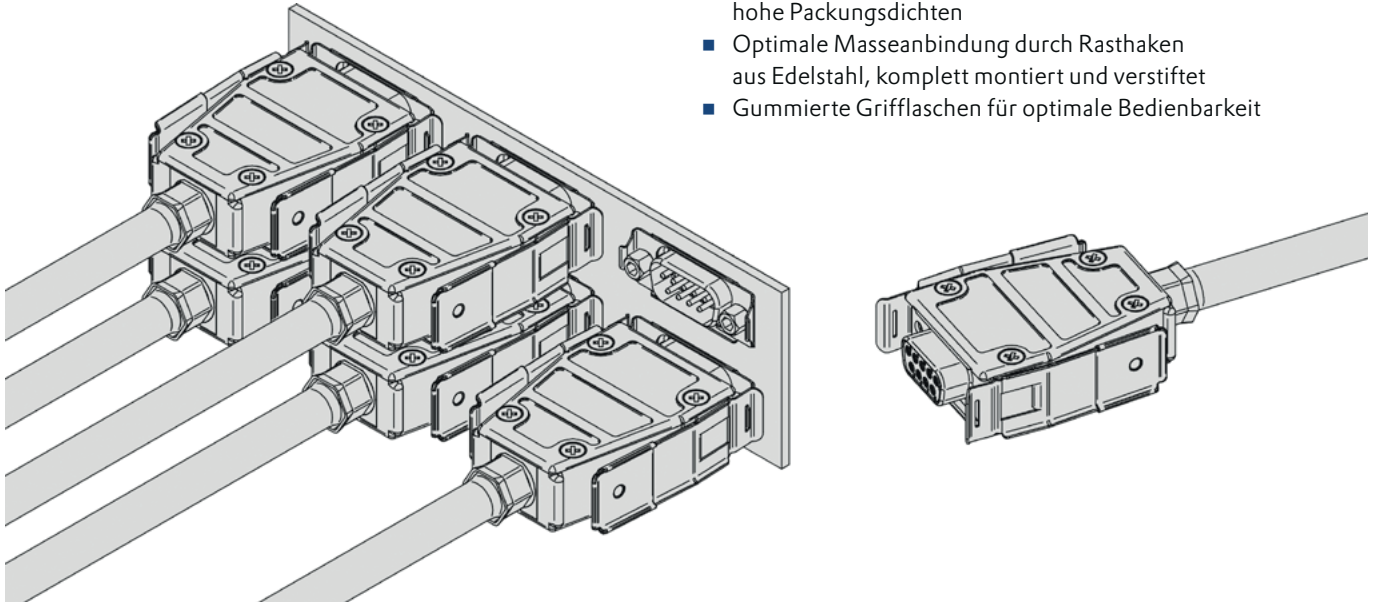
### Serie M5 mit Kompakt-Schnellverriegelung für 9-polige Steckverbinder

Hohe Packungsdichten und häufige Steckzyklen sind typische Gegebenheiten auf Prüfständen oder in Testsystemen. Dennoch müssen die Steckverbinder zuverlässig gegen ein ungewolltes Lösen gesichert und einzeln demontierbar sein. Die Inotec Serie M5 ist speziell für derartige Anforderungen ausgelegt. Das Verriegeln erfolgt einfach durch Aufstecken, ohne zusätzliche Betätigung eines Mechanismus.

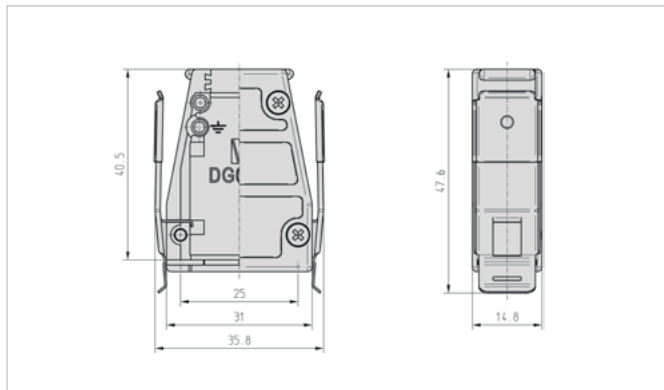
Durch die langen, ergonomisch gestalteten und gummierten Federlaschen können auch in dicht besetzten Feldern einzelne Steckverbinder problemlos gelöst werden. Das M5 System ist ausschließlich für 9-polige Sub-D Schnittstellen ausgelegt.

#### Gehäuseausführung:

- Die geringe Grundfläche inkl. Verriegelung erlaubt hohe Packungsdichten
- Optimale Masseanbindung durch Rasthaken aus Edelstahl, komplett montiert und verstiftet
- Gummierte Griffflaschen für optimale Bedienbarkeit



### DG09M5-C101



Voll kompatibel mit Inotec-Kodiersystem

#### Spezifikation

- Für Sub-D Steckverbinder 9-polig oder HD15
- 47,6 mm Einbauhöhe ohne Kabel
- 35,8 x 14,8 mm Grundfläche für hohe Packungsdichte
- 1 Kabeleingang gerade (0°) für CF100/300 und DKS10x

#### Lieferumfang

- 1 St. Metallgehäuse mit Deckel
- 2 St. Verriegelungsfedern, kpl. montiert
- 1 St. Erdungsschraube M2,5x4,5\*
- 4 St. Deckelschrauben M2,5x6

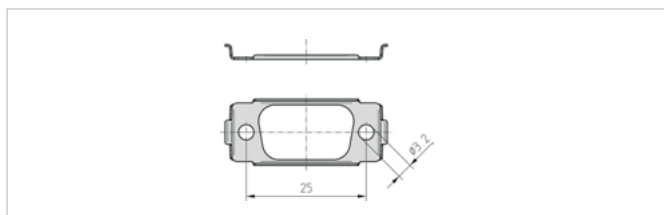
#### Ersatzteil-Art.-Nr.

DZ-ES1  
DZ-SS3

#### Varianten

- DG09M5 ohne Verriegelungssystem, mit Innengewinde 4-40 UNC
- Einsatz als Kupplungsgehäuse mit / ohne Kodierung

### Rasthakenrahmen DV09RH



#### Spezifikation

- Rasthakenrahmen für DG09M5-C101
- Ausführung in Edelstahl zur geräteseitigen Montage oder für Kupplungen

#### Lieferumfang

- 1 St. Rasthakenrahmen

#### Ersatzteil-Art.-Nr.

DV09RH

#### Zubehör

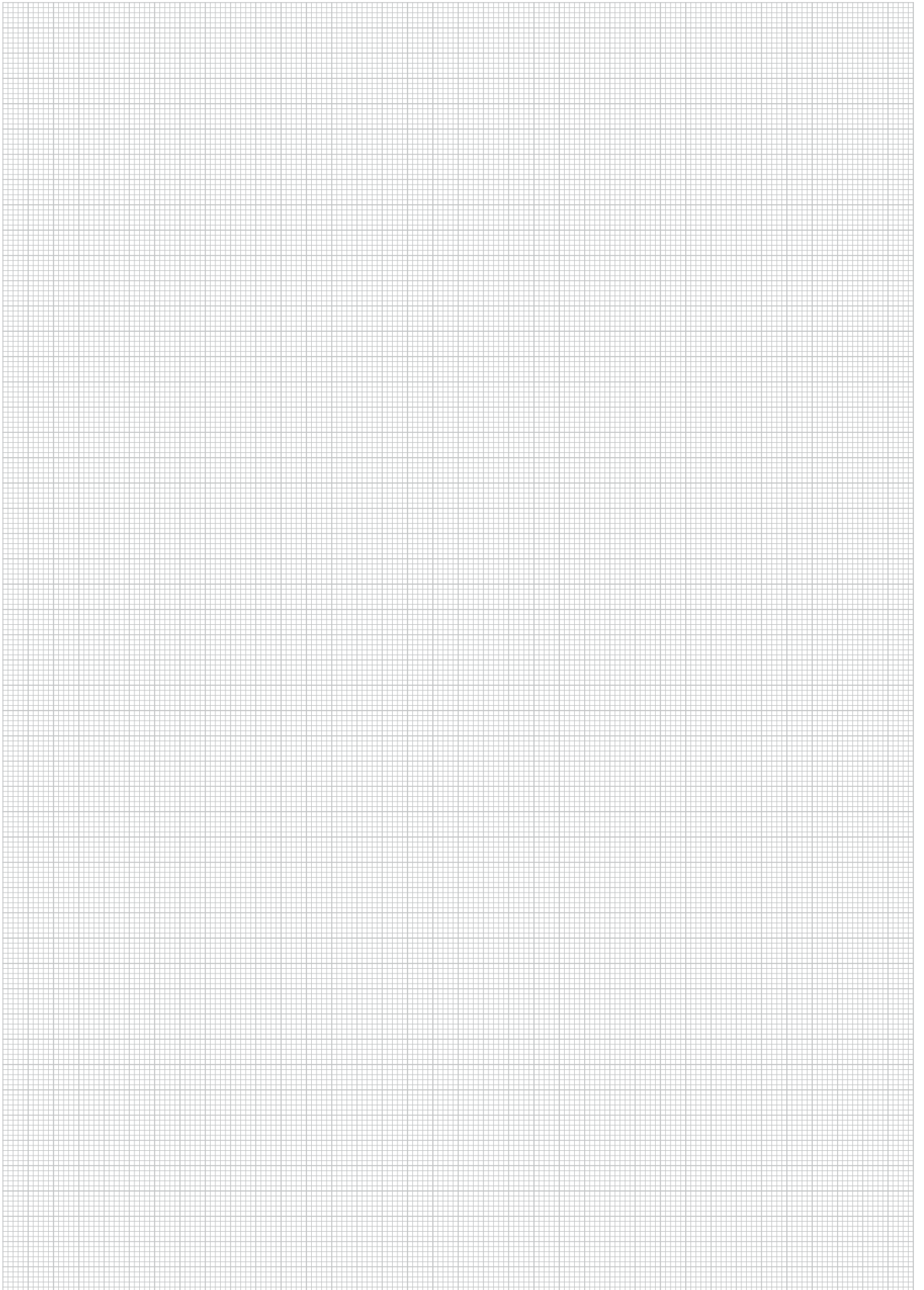
- Verriegelungsbolzen (siehe Seite 12)

Art.-Nr.  
DV-B1/1



Alle Maßangaben auf Bauteilzeichnungen sind in mm angegeben.

\* Schrauben sind gewindeformend, zur kundenseitigen Montage. Empfohlenes Anzugsmoment 0,45 Nm.





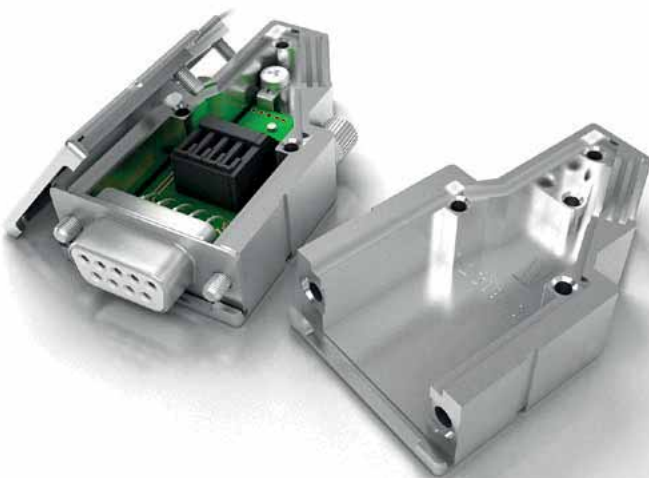
# Sub-D Vollmetallgehäuse mit Schraubverriegelung

Sub-D Steckverbindungen mit fest verschraubten Gehäusen sind unerlässlich für alle Anwendungen, die z. B. mechanischer Belastung (Vibration, Zug, Biegung) oder hohen Temperaturschwankungen ausgesetzt sind und dennoch zuverlässig und spielfrei verriegeln sollen.

Somit gewährleisten Schraubverriegelungen nicht nur eine zuverlässige Kontaktierung der Steckverbinder, in Vollmetallgehäusen verbessern sie zudem den Massekontakt und damit die EMV der Steckverbindung.

Darüber hinaus müssen die Schraubverbindungen eine schnelle und einfache Montage ermöglichen, sollten in widrigen Umgebungsbedingungen nicht korrodieren und auch nach längerer Verbauezeit jederzeit problemlos demontiert und wieder verriegelt werden können.

Als Spezialist für störstrahlsichere Verbindungssysteme hat Inotec electronics mit den Baureihen MS, MSX, MSB, MSBS sowie den DGA Adaptergehäusen das breiteste Spektrum an vollmetallischen Gehäusen für Sub-D Steckverbindungen.



### **Inotec bietet das breiteste Spektrum an hochwertigen, EMV-gerechten Sub-D Gehäusen mit Schraubverriegelung:**

- EMV-gerechtes Gehäusedesign
- HF-dichte Vollmetallgehäuse aus Zink-Druckguss mit Deckellabyrinth
- Nicht verwendete Kabeleingänge werden mit Blindstopfen HF-dicht verschlossen
- Integrierter Erdungspunkt
- Ergonomisch gestaltete Gehäuseform (kein Ziehen am Kabel)
- Minimale Übergangswiderstände zu geschirmten Kabeln in Verbindung mit der Inotec Crimpflanschtechnik im Schwalbenschwanzdesign
- Hochwertige, korrosionsbeständige Verriegelungsschrauben gewährleisten eine sichere und vibrationsbeständige Verbindung mit höchster mechanischer Belastbarkeit
- Unverlierbar montierte Verriegelungsschrauben, wahlweise in 4-40 UNC oder M3 mit unterschiedlichen Kopfformen
- Störungsfreier und konstanter Massekontakt zum Gegenstecker
- Optional verfügbar mit Vorbereitung für das Inotec Kodiersystem zur Vermeidung von Fehlsteckungen

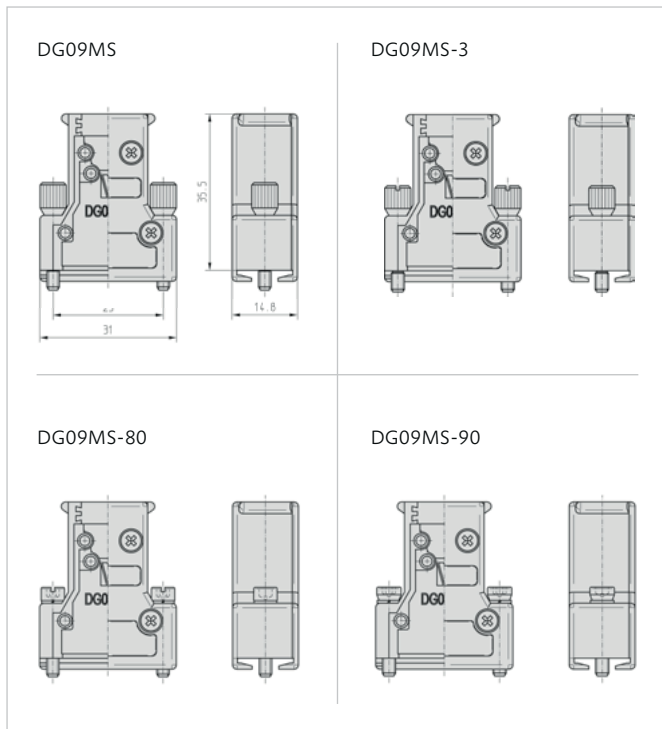


### Serie MS mit Schraubverriegelung

Die universelle Gehäuseserie für alle Polzahlen mit bis zu 3 Kabeleingängen ist in allen Polzahlen neben der kompakten Standardgeometrie auch als Langversion mit zusätzlichem Raum z. B. für Sonderverkabelungen oder Leiterplatten erhältlich. Das breite Spektrum an Verschraubungsvarianten mit klassischer Rändelung oder kombiniert mit Innensechskant (ISK) deckt sämtliche Montagesituationen ab. Durch ihre unterschiedlichen

Kopfformen sind zudem die Gewindetypen 4-40 UNC (Standard) und M3 einfach zu unterscheiden. Alle Gehäuse werden mit unverlierbar vormontierten Verriegelungsschrauben geliefert. Am Beispiel des DG09MS sind die verfügbaren Verschraubungsvarianten dargestellt. Eine tabellarische Darstellung aller verfügbaren Standardgehäuse und Schraubentypen finden Sie in der **Auswahlübersicht** am Ende des Kataloges.

### DG09MS / -3 und DG09MS-80 / -90



	DG09MS-80-KOD DG09MS-90-KOD
	DG09MS-80 DG09MS-3, DG09MS-85, DG09MS-90

#### Spezifikation

- Für Sub-D Steckverbinder 9-polig oder HD15
- Kompakte Bauform mit 35,5 mm Einbauhöhe ohne Kabel
- 14,8 mm Breite für hohe Packungsdichte
- 1 Kabeleingang gerade (0°) für CF100/300 und DKS10x

#### Lieferumfang

- 1 St. Metallgehäuse mit Deckel
- 2 St. Rändelschrauben 4-40 UNC (unverlierbar vormontiert)
- 1 St. Erdungsschraube M2,5x4,5\*
- 4 St. Deckelschrauben M2,5x7\*

#### Ersatzteil-Art.-Nr.

DZ-ES1  
DZ-SS1

#### Verschraubungsvarianten

- Wie hier beispielhaft am das Gehäuse DG09MS dargestellt, sind Inotec-Gehäuse der Serie MS in verschiedenen Verschraubungsvarianten erhältlich
- Gehäuse in kompakter Bauform (DGxxMS, DGxxMS-1) sind mit Rändelschrauben oder Zylinderkopfschraube mit Innensechskant, jeweils in 4-40 UNC oder M3 erhältlich
- Gehäuse der Serie MS in Langversion besitzen Schrauben mit Rändelung und ISK jeweils in 4-40 UNC oder M3

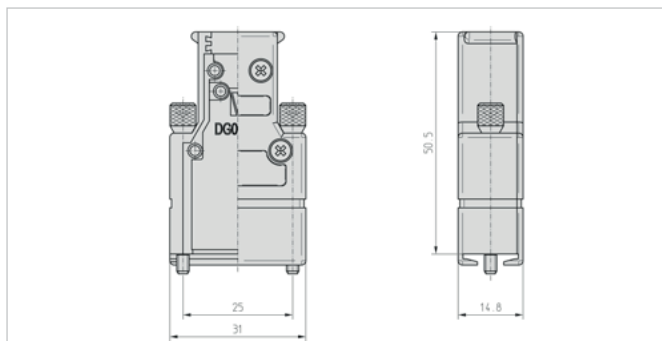
#### Alternativ erhältliche Lieferumfänge

- 2 St. Rändelschrauben M3, 4-40 UNC
- 2 St. Rändelschrauben M3
- 2 St. Zylinderkopfschrauben 4-40 UNC mit ISK, glatt, geschlitzt, mit Federring montiert
- 2 St. Zylinderkopfschrauben M3 mit ISK, glatt, mit Fase, mit Federring montiert

#### Art.-Nr.

DG09MS  
DG09MS-3  
DG09MS-80  
DG09MS-90

### DG09MS-4



	auf Anfrage
	DG09MS-4-3 DG09MS-4-C104 (Kupplung 4-40 UNC)

#### Spezifikation

- Für Sub-D Steckverbinder 9-polig oder HD15
- Langversion (50,5 mm Einbauhöhe ohne Kabel), speziell für Platinenbestückung und Sonderverkabelung geeignet
- 14,8 mm Breite für hohe Packungsdichte
- 1 Kabeleingang gerade (0°) für CF100/300 und DKS10x

#### Lieferumfang

- 1 St. Metallgehäuse mit Deckel
- 2 St. Rändelschrauben mit ISK 4-40 UNC (unverlierbar vormontiert)
- 1 St. Erdungsschraube M2,5x4,5\*
- 4 St. Deckelschrauben M2,5x7\*

#### Ersatzteil-Art.-Nr.

DZ-ES1  
DZ-SS1

Alle Maßangaben auf Bauteilzeichnungen sind in mm angegeben.

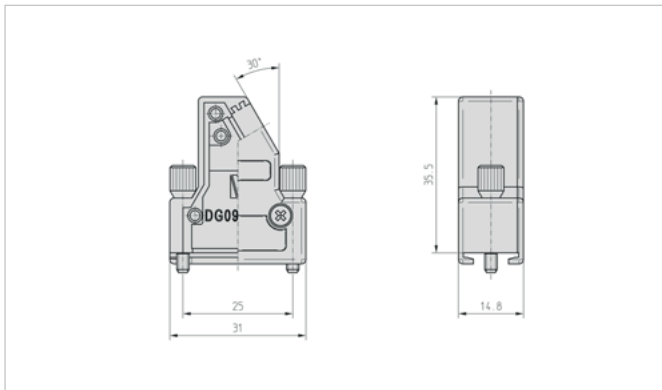
Ausführungsvarianten mit Artikelnummer finden Sie in der Auswahlübersicht.

\* Schrauben sind gewindeformend, zur kundenseitigen Montage. Empfohlenes Anzugsmoment 0,5 Nm.





## DG09MS-1



DG09MS-1-80-KOD  
DG09MS-1-90-KOD



DG09MS-1-80  
DG09MS-1-3, DG09MS-1-90

### Spezifikation

- Für Sub-D Steckverbinder 9-polig oder HD15
- Kompakte Bauform mit 35,5 mm Einbauhöhe ohne Kabel
- 14,8 mm Breite für hohe Packungsdichte
- 1 Kabeleingang seitlich (30°) für CF100/300 und DKS100

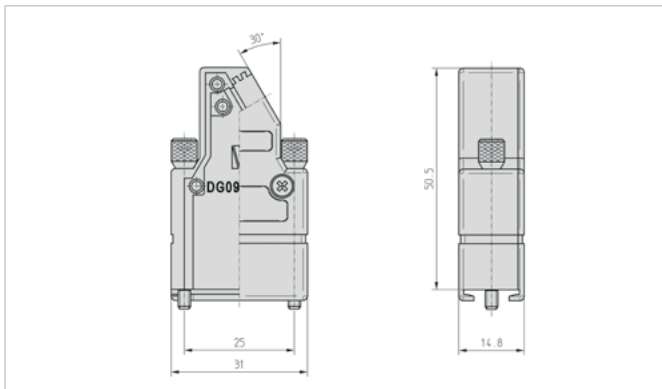
### Lieferumfang

- 1 St. Metallgehäuse mit Deckel
- 2 St. Rändelschrauben 4-40 UNC (unverlierbar vormontiert)
- 1 St. Erdungsschraube M2,5x4,5\*
- 3 St. Deckelschrauben M2,5x7\*

### Ersatzteil-Art.-Nr.

DZ-ES1  
DZ-SS1

## DG09MS-2



DG09MS-2-KOD  
DG09MS-2-3-KOD



DG09MS-2-3

### Spezifikation

- Für Sub-D Steckverbinder 9-polig oder HD15
- Langversion (50,5 mm Einbauhöhe ohne Kabel), speziell für Platinenbestückung und Sonderverkabelung geeignet
- 14,8 mm Breite für hohe Packungsdichte
- 1 Kabeleingang seitlich (30°) für CF100/300 und DKS100

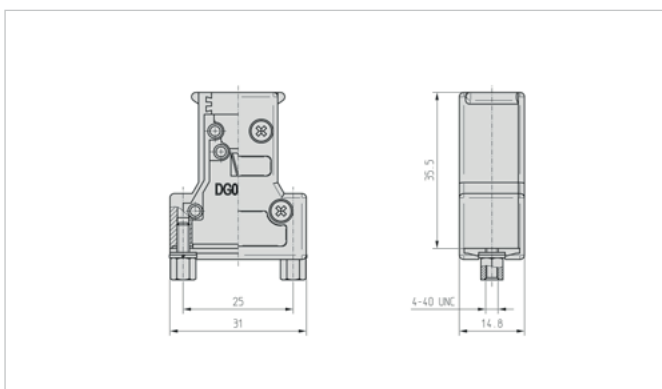
### Lieferumfang

- 1 St. Metallgehäuse mit Deckel
- 2 St. Rändelschrauben mit ISK 4-40 UNC (unverlierbar vormontiert)
- 1 St. Erdungsschraube M2,5x4,5\*
- 3 St. Deckelschrauben M2,5x7\*

### Ersatzteil-Art.-Nr.

DZ-ES1  
DZ-SS1

## DG09MS-61



kodierbare Kupplungsgehäuse  
DG09M1-4-40 und DG09M5



Sechskantbolzen M3: DG09MS-63

### Spezifikation

- Kupplungsgehäuse für Sub-D Steckverbinder 9-polig oder HD15
- Kompakte Bauform mit 35,5 mm Einbauhöhe ohne Kabel
- 14,8 mm Breite für hohe Packungsdichte
- 1 Kabeleingang gerade (0°) für CF100/300 und DKS10x

### Lieferumfang

- 1 St. Metallgehäuse mit Deckel
- 2 St. Sechskantbolzen 4-40 UNC
- 1 St. Erdungsschraube M2,5x4,5\*
- 4 St. Deckelschrauben M2,5x7\*

### Ersatzteil-Art.-Nr.

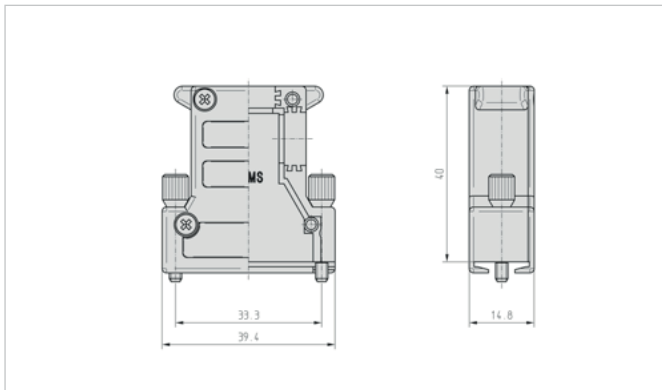
DZ-ES1  
DZ-SS1



Alle Maßangaben auf Bauteilzeichnungen sind in mm angegeben.  
Ausführungsvarianten mit Artikelnummer finden Sie in der Auswahlübersicht.  
\* Schrauben sind gewindeförmend, zur kundenseitigen Montage. Empfohlenes Anzugsmoment 0,5 Nm.



### DG15MS



DG15MS-80-KOD  
DG15MS-90-KOD



DG15MS-80  
DG15MS-3, DG15MS-85, DG15MS-90

#### Spezifikation

- Für Sub-D Steckverbinder 15-polig oder HD26
- Kompakte Bauform mit 40 mm Einbauhöhe ohne Kabel
- 14,8 mm Breite für hohe Packungsdichte
- 1 Kabeleingang gerade (0°) für CF100/300 und DKS10x
- 1 Kabeleingang seitlich (90°) für CF100/300 und DKS100

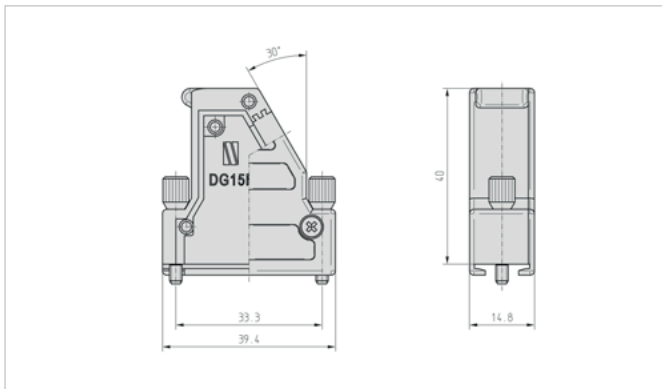
#### Lieferumfang

- 1 St. Metallgehäuse mit Deckel
- 2 St. Rändelschrauben 4-40 UNC (unverlierbar vormontiert)
- 1 St. Blindstopfen
- 1 St. Erdungsschraube M2,5x4,5\*
- 4 St. Deckelschrauben M2,5x7\*

#### Ersatzteil-Art.-Nr.

DBS100  
DZ-ES1  
DZ-SS1

### DG15MS-1



DG15MS-1-80-KOD  
DG15MS-1-90-KOD



DG15MS-1-80  
DG15MS-1-3, DG15MS-1-90

#### Spezifikation

- Für Sub-D Steckverbinder 15-polig oder HD26
- Kompakte Bauform mit 40 mm Einbauhöhe ohne Kabel
- 14,8 mm Breite für hohe Packungsdichte
- 1 Kabeleingang seitlich (30°) für CF100/300 und DKS100

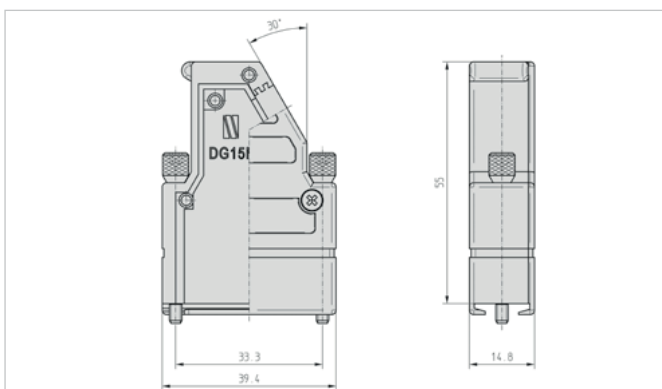
#### Lieferumfang

- 1 St. Metallgehäuse mit Deckel
- 2 St. Rändelschrauben 4-40 UNC (unverlierbar vormontiert)
- 1 St. Erdungsschraube M2,5x4,5\*
- 3 St. Deckelschrauben M2,5x7\*

#### Ersatzteil-Art.-Nr.

DZ-ES1  
DZ-SS1

### DG15MS-2



auf Anfrage



DG15MS-2-3

#### Spezifikation

- Für Sub-D Steckverbinder 15-polig oder HD26
- Langversion (55 mm Einbauhöhe ohne Kabel), speziell für Platinenbestückung und Sonderverkabelung geeignet
- 14,8 mm Breite für hohe Packungsdichte
- 1 Kabeleingang seitlich (30°) für CF100/300 und DKS100

#### Lieferumfang

- 1 St. Metallgehäuse mit Deckel
- 2 St. Rändelschrauben mit ISK 4-40 UNC (unverlierbar vormontiert)
- 1 St. Erdungsschraube M2,5x4,5\*
- 3 St. Deckelschrauben M2,5x7\*

#### Ersatzteil-Art.-Nr.

DZ-ES1  
DZ-SS1

Alle Maßangaben auf Bauteilzeichnungen sind in mm angegeben.

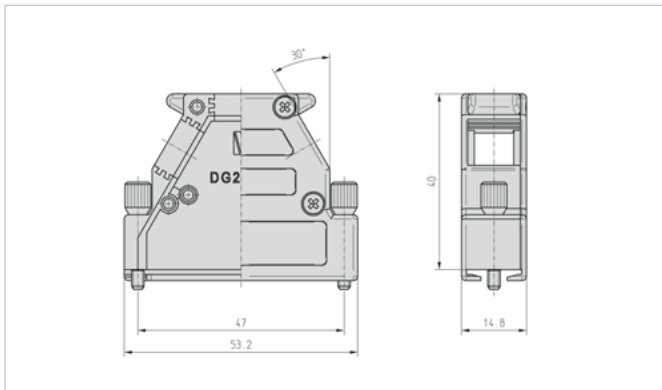
Ausführungsvarianten mit Artikelnummer finden Sie in der Auswahlübersicht.

\* Schrauben sind gewindeformend, zur kundenseitigen Montage. Empfohlenes Anzugsmoment 0,5 Nm.





### DG25MS



DG25MS-80-KOD  
DG25MS-90-KOD



DG25MS-80  
DG25MS-3, DG25MS-85, DG25MS-90

#### Spezifikation

- Für Sub-D Steckverbinder 25-polig oder HD44
- Kompakte Bauform mit 40 mm Einbauhöhe ohne Kabel
- 14,8 mm Breite für hohe Packungsdichte
- 1 Kabeleingang gerade (0°) für CF100/300 und DKS10x
- 2 Kabeleingänge jeweils seitlich (30°) für CF100/300 und DKS100

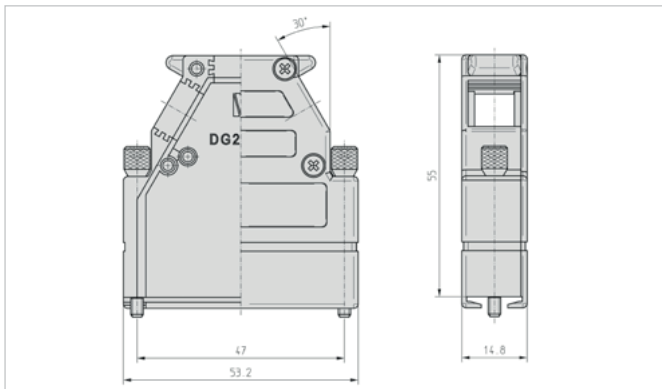
#### Lieferumfang

- 1 St. Metallgehäuse mit Deckel
- 2 St. Rändelschrauben 4-40 UNC (unverlierbar vormontiert)
- 2 St. Blindstopfen
- 1 St. Erdungsschraube M2,5x4,5\*
- 4 St. Deckelschrauben M2,5x7\*

#### Ersatzteil-Art.-Nr.

DBS100  
DZ-ES1  
DZ-SS1

### DG25MS-2



DG25MS-2-85-KOD  
4-40 UNC auf Anfrage



DG25MS-2-3  
DG25MS-2-85

#### Spezifikation

- Für Sub-D Steckverbinder 25-polig oder HD44
- Langversion (55 mm Einbauhöhe ohne Kabel), speziell für Platinenbestückung und Sonderverkabelung geeignet
- 14,8 mm Breite für hohe Packungsdichte
- 1 Kabeleingang gerade (0°) für CF100/300 und DKS10x
- 2 Kabeleingänge jeweils seitlich (30°) für CF100/300 und DKS100

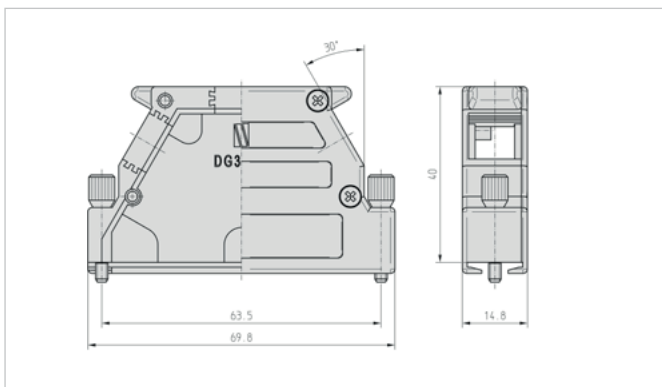
#### Lieferumfang

- 1 St. Metallgehäuse mit Deckel
- 2 St. Rändelschrauben mit ISK 4-40 UNC (unverlierbar vormontiert)
- 2 St. Blindstopfen
- 1 St. Erdungsschraube M2,5x4,5\*
- 4 St. Deckelschrauben M2,5x7\*

#### Ersatzteil-Art.-Nr.

DBS100  
DZ-ES1  
DZ-SS1

### DG37MS



DG37MS-80-KOD  
DG37MS-90-KOD



DG37MS-80  
DG37MS-3, DG37MS-90

#### Spezifikation

- Für Sub-D Steckverbinder 37-polig oder HD62
- Kompakte Bauform mit 40 mm Einbauhöhe ohne Kabel
- 14,8 mm Breite für hohe Packungsdichte
- 1 Kabeleingang gerade (0°) für CF100/300 und DKS10x
- 2 Kabeleingänge jeweils seitlich (30°) für CF100/300 und DKS100

#### Lieferumfang

- 1 St. Metallgehäuse mit Deckel
- 2 St. Rändelschrauben 4-40 UNC (unverlierbar vormontiert)
- 2 St. Blindstopfen
- 1 St. Erdungsschraube M2,5x4,5\*
- 4 St. Deckelschrauben M2,5x7\*

#### Ersatzteil-Art.-Nr.

DBS100  
DZ-ES1  
DZ-SS1



Alle Maßangaben auf Bauteilzeichnungen sind in mm angegeben.

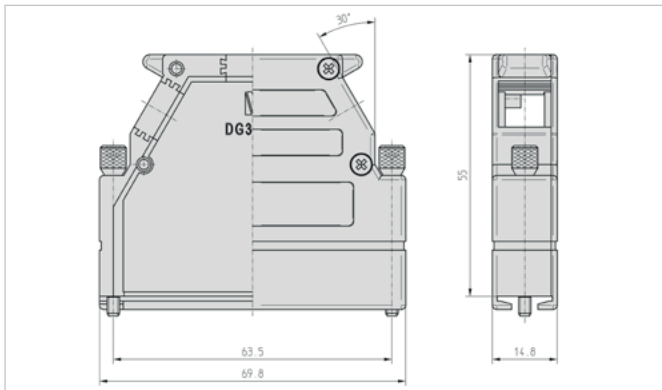
Ausführungsvarianten mit Artikelnummer finden Sie in der Auswahlübersicht.

\* Schrauben sind gewindeförmend, zur kundenseitigen Montage. Empfohlenes Anzugsmoment 0,5 Nm.





### DG37MS-2



auf Anfrage



DG37MS-2-3

#### Spezifikation

- Für Sub-D Steckverbinder 37-polig oder HD62
- Langversion (55 mm Einbauhöhe ohne Kabel), speziell für Platinenbestückung und Sonderverkabelung geeignet
- 14,8 mm Breite für hohe Packungsdichte
- 1 Kabeleingang gerade (0°) für CF100/300 und DKS10x
- 2 Kabeleingänge jeweils seitlich (30°) für CF100/300 und DKS100

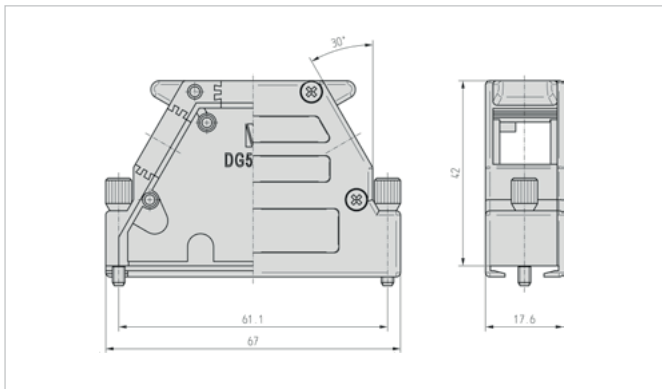
#### Lieferumfang

- 1 St. Metallgehäuse mit Deckel
- 2 St. Rändelschrauben mit ISK 4-40 UNC (unverlierbar vormontiert)
- 2 St. Blindstopfen
- 1 St. Erdungsschraube M2,5x4,5\*
- 4 St. Deckelschrauben M2,5x7\*

#### Ersatzteil-Art.-Nr.

DBS100  
DZ-ES1  
DZ-SS1

### DG50MS



auf Anfrage



DG50MS-80  
DG50MS-3, DG50MS-90

#### Spezifikation

- Für Sub-D Steckverbinder 50-polig oder HD78
- Kompakte Bauform mit 42 mm Einbauhöhe ohne Kabel
- 17,6 mm Breite
- 1 Kabeleingang gerade (0°) für CF200 und DKS20x
- 2 Kabeleingänge jeweils seitlich (30°) für CF200 und DKS200

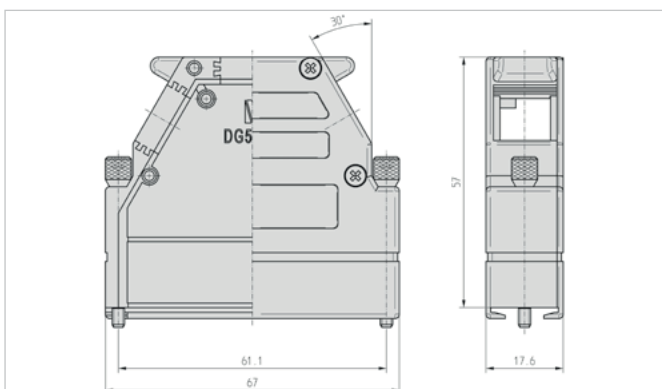
#### Lieferumfang

- 1 St. Metallgehäuse mit Deckel
- 2 St. Rändelschrauben 4-40 UNC (unverlierbar vormontiert)
- 2 St. Blindstopfen
- 1 St. Erdungsschraube M2,5x4,5\*
- 4 St. Deckelschrauben M2,5x7\*

#### Ersatzteil-Art.-Nr.

DBS200  
DZ-ES1  
DZ-SS1

### DG50MS-2



auf Anfrage



DG50MS-2-3

#### Spezifikation

- Für Sub-D Steckverbinder 50-polig oder HD78
- Langversion (57 mm Einbauhöhe ohne Kabel), speziell für Platinenbestückung und Sonderverkabelung geeignet
- 17,6 mm Breite
- 1 Kabeleingang gerade (0°) für CF200 und DKS20x
- 2 Kabeleingänge jeweils seitlich (30°) für CF200 und DKS200

#### Lieferumfang

- 1 St. Metallgehäuse mit Deckel
- 2 St. Rändelschrauben mit ISK 4-40 UNC (unverlierbar vormontiert)
- 2 St. Blindstopfen
- 1 St. Erdungsschraube M2,5x4,5\*
- 4 St. Deckelschrauben M2,5x7\*

#### Ersatzteil-Art.-Nr.

DBS200  
DZ-ES1  
DZ-SS1

Alle Maßangaben auf Bauteilzeichnungen sind in mm angegeben.

Ausführungsvarianten mit Artikelnummer finden Sie in der Auswahlübersicht.

\* Schrauben sind gewindeformend, zur kundenseitigen Montage. Empfohlenes Anzugsmoment 0,5 Nm.





## Serie MSX – für höchste Sicherheit

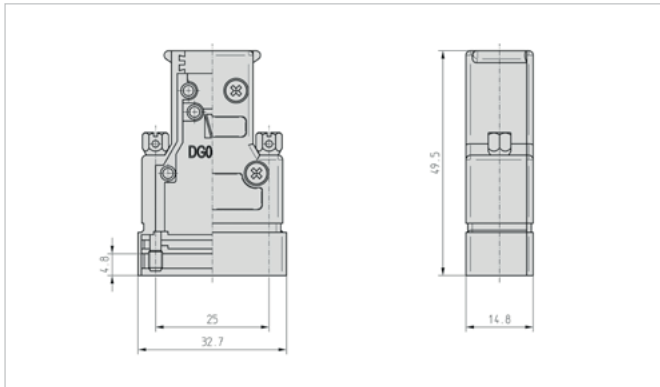
Die Gehäuseserie MSX wurde für hochsensible Anwendungsfälle in hohen Frequenzbereichen oder mit hohen Störpegeln entwickelt. Die tief gezogene Schürze am Gehäuse wird beim Festziehen der Verriegelungsschrauben auf die Frontplatte des Endgeräts gedrückt und ermöglicht so einen zusätzlichen Massekontakt. Dadurch wird eine maximale Schirmung der übertragenen Daten oder Signale erreicht. Spezialschrauben mit einer Querbohrung im Schraubenkopf erlauben zudem ein Plombieren des montierten Gehäuses und bieten somit Schutz vor unbefugtem Zugriff.

### Besondere Merkmale:

- Lange Schürze für strahlungsdichten Abschluss mit dem Endgerät
- Großer Innenraum, z. B. für den Einsatz von Mixed-Steckern oder Platinenbestückung
- M3-Schrauben mit Plombierungsbohrung, unverlierbar vormontiert
- **Achtung:** erfordert Gegenstecker in Hinterwandmontage und Frontplattenstärken von 2,0 - 2,5 mm



### DG09MSX



kodierbar



nur in M3 verfügbar

### Spezifikation

- Für Sub-D Steckverbinder 9-polig oder HD15
- 49,5 mm Einbauhöhe ohne Kabel bei Anlage auf Frontplatte
- 14,8 mm Breite für hohe Packungsdichte
- 1 Kabeleingang gerade (0°) für CF100/300 und DKS10x

### Lieferumfang

- 1 St. Metallgehäuse mit Deckel
- 2 St. Sechskantschrauben M3, geschlitzt mit Bohrung
- 1 St. Erdungsschraube M2,5x4,5\*
- 4 St. Deckelschrauben M2,5x7\*

### Ersatzteil-Art.-Nr.

DZ-ES1

DZ-SS1

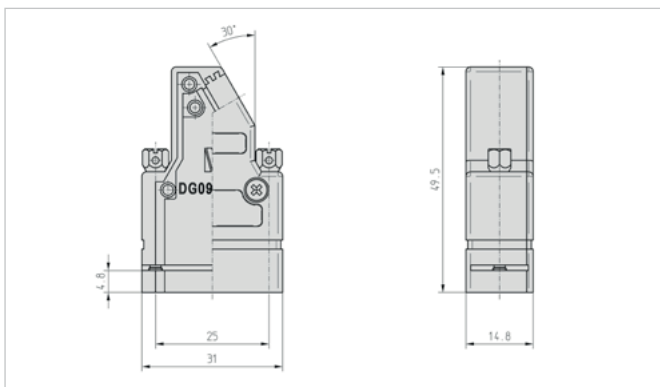
### Zubehör

- Bolzen zur Gegenstecker-Montage

### Art.-Nr.

DV-B3/1-2

### DG09MS-1X



nicht kompatibel mit Kodiersystem



nur in M3 verfügbar

### Spezifikation

- Für Sub-D Steckverbinder 9-polig oder HD15
- 49,5 mm Einbauhöhe ohne Kabel bei Anlage auf Frontplatte
- 14,8 mm Breite für hohe Packungsdichte
- 1 Kabeleingang seitlich (30°) für CF100/300 und DKS100

### Lieferumfang

- 1 St. Metallgehäuse mit Deckel
- 2 St. Sechskantschrauben M3, geschlitzt mit Bohrung
- 1 St. Erdungsschraube M2,5x4,5\*
- 3 St. Deckelschrauben M2,5x7\*

### Ersatzteil-Art.-Nr.

DZ-ES1

DZ-SS1

### Zubehör

- Bolzen zur Gegenstecker-Montage

### Art.-Nr.

DV-B3/1-2



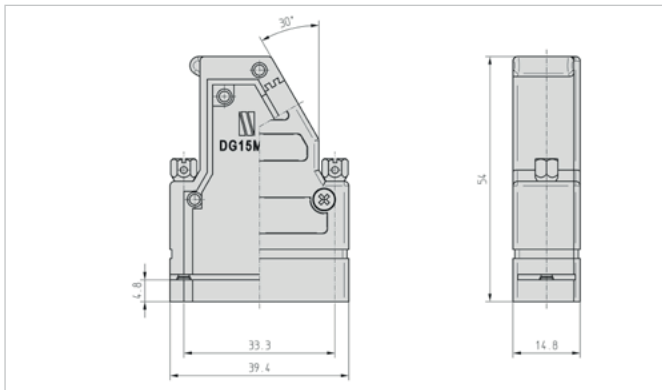
Alle Maßangaben auf Bauteilzeichnungen sind in mm angegeben.

Ausführungsvarianten mit Artikelnummer finden Sie in der Auswahlübersicht.

\* Schrauben sind gewindeformend, zur kundenseitigen Montage. Empfohlenes Anzugsmoment 0,5 Nm.



### DG15MSX



nicht kompatibel mit Kodiersystem



nur in M3 verfügbar

#### Spezifikation

- Für Sub-D Steckverbinder 15-polig oder HD26
- 54 mm Einbauhöhe ohne Kabel bei Anlage auf Frontplatte
- 14,8 mm Breite für hohe Packungsdichte
- 1 Kabeleingang seitlich (30°) für CF100/300 und DKS100

#### Lieferumfang

- 1 St. Metallgehäuse mit Deckel
- 2 St. Sechskantschrauben M3, geschlitzt mit Bohrung
- 1 St. Erdungsschraube M2,5x4,5\*
- 3 St. Deckelschrauben M2,5x7\*

#### Ersatzteil-Art.-Nr.

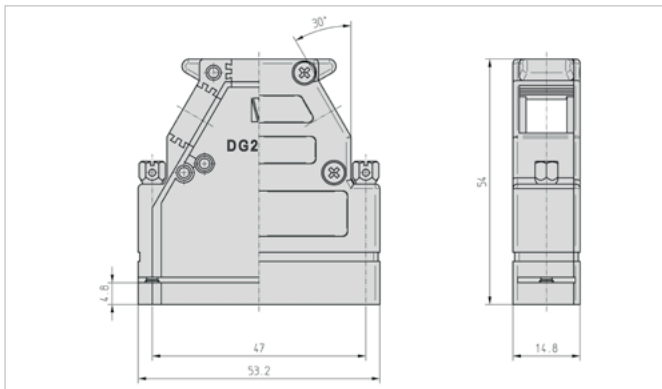
DZ-ES1  
DZ-SS1

#### Zubehör

- Bolzen zur Gegenstecker-Montage

Art.-Nr.  
DV-B3/1-2

### DG25MSX



nicht kompatibel mit Kodiersystem



nur in M3 verfügbar

#### Spezifikation

- Für Sub-D Steckverbinder 25-polig oder HD44
- 54 mm Einbauhöhe ohne Kabel bei Anlage auf Frontplatte
- 14,8 mm Breite für hohe Packungsdichte
- 1 Kabeleingang gerade (0°) für CF100/300 und DKS10x
- 2 Kabeleingänge jeweils seitlich (30°) für CF100/300 und DKS100

#### Lieferumfang

- 1 St. Metallgehäuse mit Deckel
- 2 St. Sechskantschrauben M3, geschlitzt mit Bohrung
- 2 St. Blindstopfen
- 1 St. Erdungsschraube M2,5x4,5\*
- 4 St. Deckelschrauben M2,5x7\*

#### Ersatzteil-Art.-Nr.

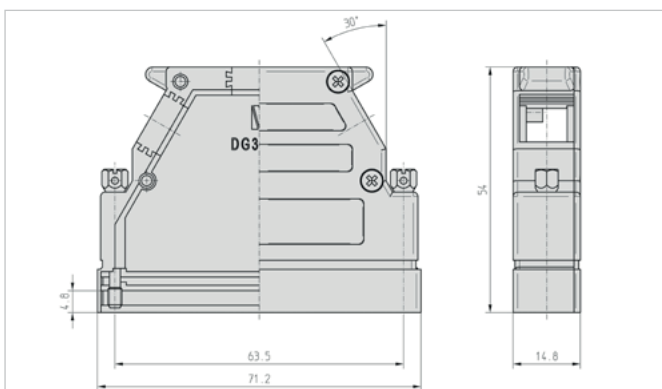
DBS100  
DZ-ES1  
DZ-SS1

#### Zubehör

- Bolzen zur Gegenstecker-Montage

Art.-Nr.  
DV-B3/1-2

### DG37MSX



kodierbar



nur in M3 verfügbar

#### Spezifikation

- Für Sub-D Steckverbinder 37-polig oder HD62
- 54 mm Einbauhöhe ohne Kabel bei Anlage auf Frontplatte
- 14,8 mm Breite für hohe Packungsdichte
- 1 Kabeleingang gerade (0°) für CF100/300 und DKS10x
- 2 Kabeleingänge jeweils seitlich (30°) für CF100/300 und DKS100

#### Lieferumfang

- 1 St. Metallgehäuse mit Deckel
- 2 St. Sechskantschrauben M3, geschlitzt mit Bohrung
- 2 St. Blindstopfen
- 1 St. Erdungsschraube M2,5x4,5\*
- 4 St. Deckelschrauben M2,5x7\*

#### Ersatzteil-Art.-Nr.

DBS100  
DZ-ES1  
DZ-SS1

#### Zubehör

- Bolzen zur Gegenstecker-Montage

Art.-Nr.  
DV-B3/1-2

Alle Maßangaben auf Bauteilzeichnungen sind in mm angegeben.

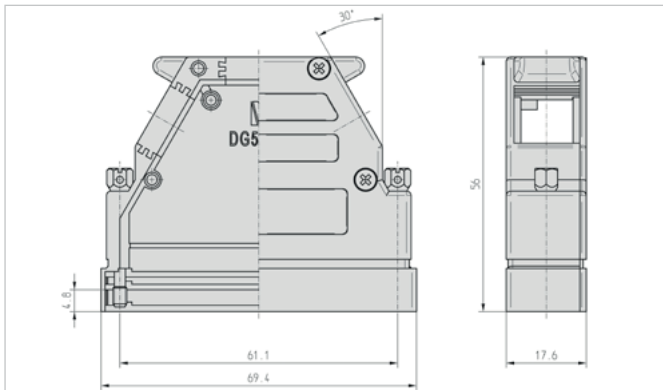
Ausführungsvarianten mit Artikelnummer finden Sie in der Auswahlübersicht.

\* Schrauben sind gewindeformend, zur kundenseitigen Montage. Empfohlenes Anzugsmoment 0,5 Nm.





## DG50MSX



kodierbar auf Anfrage



nur in M3 verfügbar

### Spezifikation

- Für Sub-D Steckverbinder 50-polig oder HD78
- 56 mm Einbauhöhe ohne Kabel bei Anlage auf Frontplatte
- 17,6 mm Breite
- 1 Kabeleingang gerade (0°) für CF200 und DKS20x
- 2 Kabeleingänge jeweils seitlich (30°) für CF200 und DKS200

### Lieferumfang

- 1 St. Metallgehäuse mit Deckel
- 2 St. Sechskantschrauben M3, geschlitzt mit Bohrung
- 2 St. Blindstopfen
- 1 St. Erdungsschraube M2,5x4,5\*
- 4 St. Deckelschrauben M2,5x7\*

### Ersatzteil-Art.-Nr.

DBS200  
DZ-ES1  
DZ-SS1

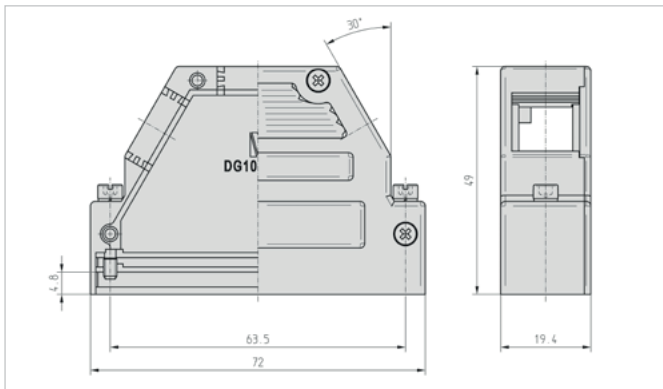
### Zubehör

- Bolzen zur Gegenstecker-Montage

### Art.-Nr.

DV-B3/1-2

## DG104MSX



kodierbar auf Anfrage



M3 Verschraubung auf Anfrage

### Spezifikation

- Für Sub-D Steckverbinder HD104 (Größe F)
- 49 mm Einbauhöhe ohne Kabel bei Anlage auf Frontplatte
- 19,4 mm Breite
- 1 Kabeleingang gerade (0°) für CF200 und DKS20x
- 2 Kabeleingänge jeweils seitlich (30°) für CF200 und DKS20x

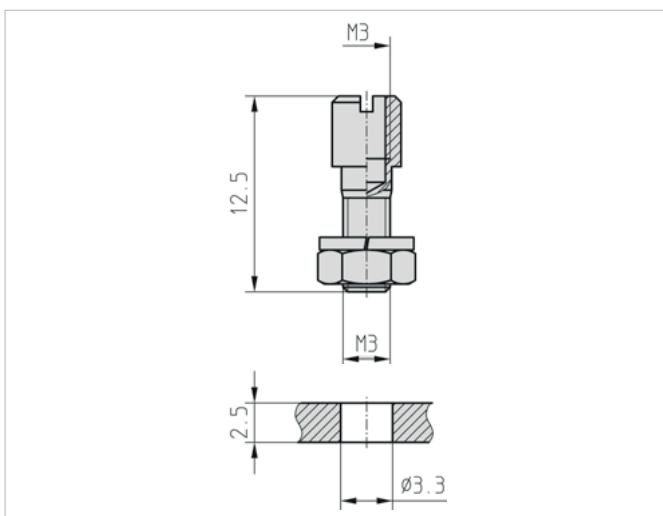
### Lieferumfang

- 1 St. Metallgehäuse mit Deckel
- 2 St. Innensechskantschrauben 4-40 UNC, geschlitzt
- 2 St. Federringe
- 2 St. Blindstopfen
- 1 St. Erdungsschraube M2,5x4,5\*
- 4 St. Deckelschrauben M2,5x7\*

### Ersatzteil-Art.-Nr.

DBS200  
DZ-ES1  
DZ-SS1

## Verriegelungsbolzen DV-B3/1-2



### Spezifikation

- Spezialbolzen zur Befestigung von Gehäusen der Baureihe MSX auf Endgeräten
- Zur Befestigung von Gegensteckern in Hinterwandmontage
- Frontplattenstärke max. 2,5 mm
- Bohrungsdurchmesser 3,3 mm (Zentrierung der Bolzen)

### Lieferumfang

- 2 St. Bolzen mit Innen-/Außengewinde M3
- 2 St. Federringe
- 2 St. Muttern M3



Alle Maßangaben auf Bauteilzeichnungen sind in mm angegeben.

Ausführungsvarianten mit Artikelnummer finden Sie in der Auswahlübersicht.

\* Schrauben sind gewindeformend, zur kundenseitigen Montage. Empfohlenes Anzugsmoment 0,5 Nm.

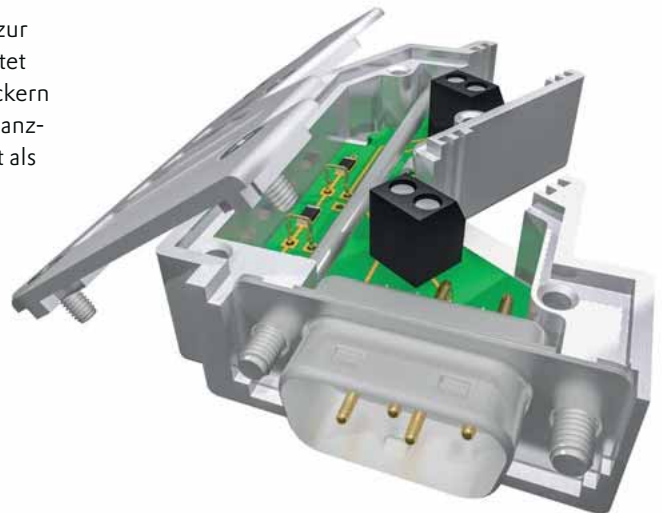


### Serie MSB – das universelle Busgehäuse

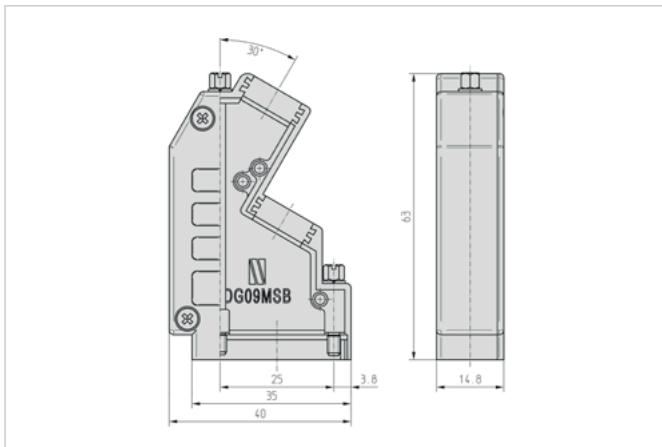
Nach wie vor sind Sub-D Steckverbinder eine bevorzugte Schnittstelle zur Einbindung von Endgeräten in Bus-Systeme. Mit der MSB-Baureihe bietet Inotec die perfekte Basis für den Aufbau von störstrahlsicheren Bus-Steckern in Kombination mit dem einzigartigen Crimpflansch im Schwalbenschwanzdesign. Auf Wunsch bietet Inotec sein MSB-Gehäuse komplett bestückt als Intermediate- oder Endversion für alle gängigen Bussysteme an.

#### Besondere Merkmale:

- Verriegelungsschrauben 4-40 UNC oder M3, unverlierbar vormontiert
- Zwei gestufte 30° Kabeleingänge ermöglichen eine raumsparende Verkabelung auch bei großen Biegeradien
- Optimale Anreihbarkeit durch kompakte Außenmaße
- Großer Innenraum zur Aufnahme von Leiterplatten
- Tief gezogene Schürze für sichere Abschirmung auch bei hohen Störpegeln



### DG09MSB



DG09MSB-91

#### Spezifikation

- HF-dichtes Vollmetallgehäuse mit Deckellabyrinth für D-Sub Steckverbinder 9-polig oder HD15
- 2 gestuft parallele Kabeleingänge seitlich (30°) für CF100/300 oder DKS10x (oben)
- Spezielles Bus-Design, auf Wunsch komplett bestückt lieferbar für alle gängigen BUS-Typen

#### Lieferumfang

- 1 St. Metallgehäuse mit Deckel
- 1 St. Sechskantschraube, geschlitzt 4-40 UNCx16,5 mm
- 1 St. Sechskantschraube, geschlitzt 4-40 UNCx58,5 mm
- 2 St. Federringe
- 1 St. Blindstopfen
- 1 St. Erdungsschraube M2,5x4,5\*
- 4 St. Deckelschrauben M2,5x7\*

#### Ersatzteil-Art.-Nr.

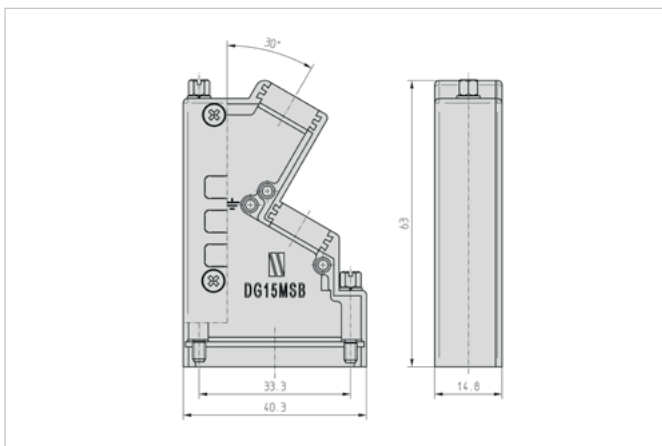
DBS100  
DZ-ES1  
DZ-SS1

#### Varianten

- Kurze Schürze, 4-40 UNC
- Kurze Schürze, M3

Art.-Nr.  
DG09MSB-C102  
DG09MSB-91-C101

### DG15MSB



DG15MSB-91

#### Spezifikation

- HF-dichtes Vollmetallgehäuse mit Deckellabyrinth für D-Sub Steckverbinder 15-polig oder HD26
- 2 gestuft parallele Kabeleingänge seitlich (30°) für CF100/300 oder DKS10x (oben)
- Spezielles Bus-Design, auf Wunsch komplett bestückt lieferbar für alle gängigen BUS-Typen

#### Lieferumfang

- 1 St. Metallgehäuse mit Deckel
- 1 St. Sechskantschraube, geschlitzt 4-40 UNCx16,5 mm
- 1 St. Sechskantschraube, geschlitzt 4-40 UNCx58,5 mm
- 2 St. Federringe
- 1 St. Blindstopfen
- 1 St. Erdungsschraube M2,5x4,5\*
- 4 St. Deckelschrauben M2,5x7\*

#### Ersatzteil-Art.-Nr.

DBS100  
DZ-ES1  
DZ-SS1

#### Varianten

- Kurze Schürze, 4-40 UNC
- Kurze Schürze, M3

Art.-Nr.  
DG15MSB-C102  
DG15MSB-91-C101

Alle Maßangaben auf Bauteilzeichnungen sind in mm angegeben.

Ausführungsvarianten mit Artikelnummer finden Sie in der Auswahlübersicht.

\* Schrauben sind gewindeformend, zur kundenseitigen Montage. Empfohlenes Anzugsmoment 0,5 Nm.



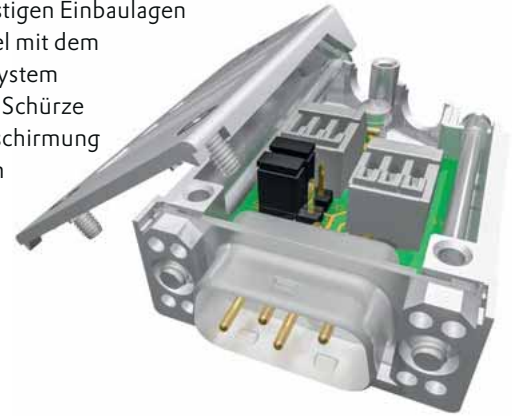


### Serie MSBS – kompaktes Busgehäuse für engste Bauräume

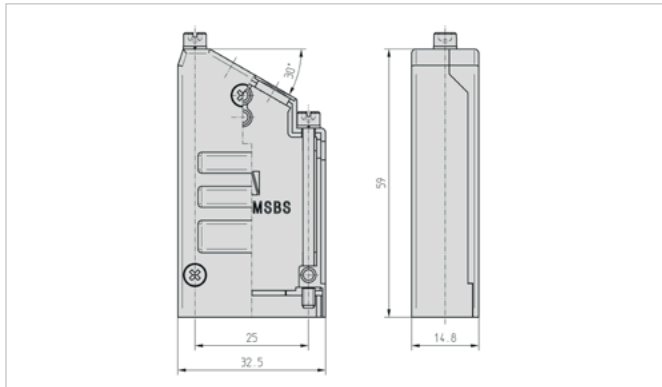
Gewichtersparnis und maximale Ausnutzung begrenzter Bauräume sind wesentliche Designprämissen in nahezu allen industriellen Kommunikationssystemen. Diesen Anforderungen trägt Inotec mit seinem kompakten MSBS-Gehäuse Rechnung. Speziell für den Einsatz als Busstecker konzipiert, ist es nur in 9-poliger Ausführung erhältlich. Aufgrund der relativ geringen Durchmesser von gängigen Daten-Kabeln konnte Inotec mit dem CF400 ein platzsparendes Crimpflanschdesign entwickeln. Dieses ermöglicht es, 2 Kabeleingänge unter 30° direkt nebeneinander zu platzieren und somit den verfügbaren Bauraum im Gehäuse zu maximieren. Das DG09MSBS ist als leeres Gehäuse oder als komplett bestückter Bus-Stecker für alle gängigen Systeme erhältlich.

#### Besondere Merkmale:

- Kompakte Bauform ermöglicht hohe Packungsdichte
- Spezielle Crimpflanschgeometrie CF400 für BUS-Kabel
- Freier Zugang zu Verriegelungsschrauben, auch in ungünstigen Einbaulagen
- Voll kompatibel mit dem Inotec Kodiersystem
- Tief gezogene Schürze für sichere Abschirmung auch bei hohen Störpegeln



### DG09MSBS



Alle Varianten kompatibel mit Inotec Kodiersystem



Mit Innensechskantschrauben M3: DG09MSBS-91

#### Spezifikation

- HF-dichtes Vollmetallgehäuse mit Deckellabyrinth
- Für Sub-D Steckverbinder 9-polig und HD15
- Schmale Bauform (32,5 mm)
- 2 parallele Kabeleingänge CF400, 30°

#### Lieferumfang

- 1 St. Metallgehäuse mit Deckel
- 1 St. Innensechskantschraube 4-40 UNCx40,2
- 1 St. Innensechskantschraube 4-40 UNCx57,5
- 2 St. Federringe
- 1 St. Erdungsschraube M2,5x4,5\*
- 3 St. Deckelschrauben M2,5x6\*

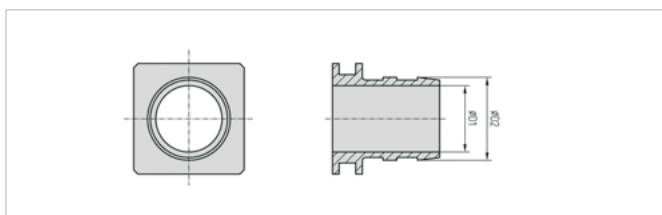
#### Ersatzteil-Art.-Nr.

DZ-ES1  
DZ-SS3

#### Varianten

- Im Bedarfsfall (z. B. bei Störkonturen am Endgerät) kann das Gehäuse mit gekürzter Schürze geliefert werden

### Crimpflansch CF400-x/x



#### Spezifikation

- Crimpflansch für Gehäuse der Baureihe DG09MSBS
- Verarbeitung mit Crimphülse CH-x/x gemäß Inotec Crimpflanschfestlegung und Kabelverarbeitung (siehe Kapitel „EMV-gerechte Kabelanbindungen“)
- Maximal 6,5 mm Aderdurchlass

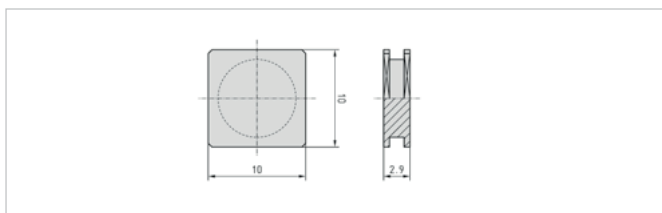
#### Lieferumfang

- 1 St. Crimpflansch
- x/x bezeichnet in der Bestellnummer den jeweiligen Innen- bzw. Außendurchmesser D1/D2.

#### Einzelteil-Art.-Nr.

CF400-x/x

### Blindstopfen DBS400



#### Spezifikation

- Blindstopfen für Gehäuse der Baureihe DG09MSBS
- Zum Verschließen nicht benötigter Kabeleingänge
- Auf Anfrage auch individuelle Bestückung z. B. mit LED oder Fangseil möglich.

#### Lieferumfang

- 1 St. Blindstopfen

#### Art.-Nr.

DBS400



Alle Maßangaben auf Bauteilzeichnungen sind in mm angegeben.

Ausführungsvarianten mit Artikelnummer finden Sie in der Auswahlübersicht.

\* Schrauben sind gewindeförmend, zur kundenseitigen Montage. Empfohlenes Anzugsmoment 0,45 Nm.



### Serie MSBS – Busstecker fertig bestückt

Neben dem frei konfektionierbaren Standardgehäuse fertigt Inotec auch für alle gängigen Bussysteme komplett bestückte Steckverbindergehäuse. Die passenden Crimpflansche und -hülsen zur Kabelverarbeitung sind gemäß kabelspezifischer Crimpflanschfestlegung separat zu beziehen. Kundenspezifische Konfigurationen bieten wir Ihnen gerne auf Anfrage an.

#### Besondere Merkmale:

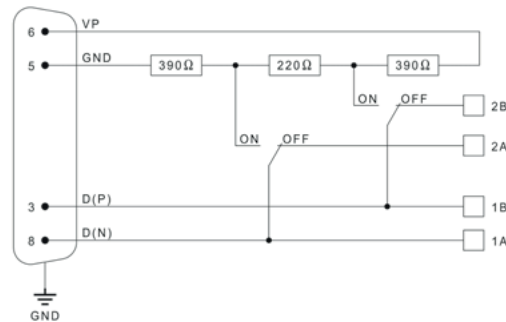
- Frei konfektionierbar – Zugentlastung und Schirmanbindung mit Inotec Crimpflansch CF400
- Schneller und sicherer Kabelanschluß über Käfigzugklemmen mit Schieberbetätigung
- Wahlweise in male / female Variante, mit 4-40 UNC oder M3 Verriegelungsschrauben
- Auf Wunsch fertig bestückt mit kodierbaren Inotec-Steckverbindern lieferbar

### Profibus

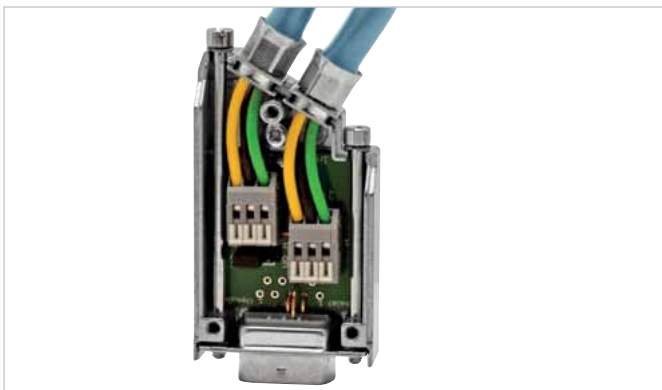


#### Spezifikation

- BUS-Steckverbinder für Profibus Netzwerke
- Belegung 3, 5, 6 und 8
- Über 2 Steckbrücken schaltbar auf Intermediate- oder End-Stecker

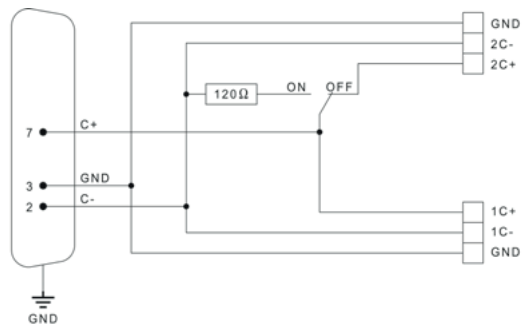


### CAN

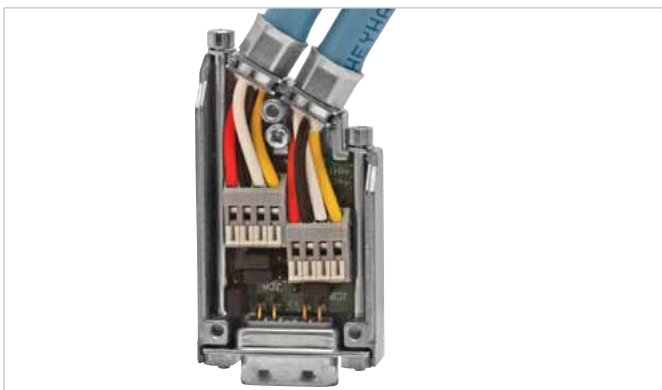


#### Spezifikation

- BUS-Steckverbinder für CAN Netzwerke
- Belegung 2, 3 und 7
- Über 1 Steckbrücke schaltbar auf Intermediate- oder End-Stecker

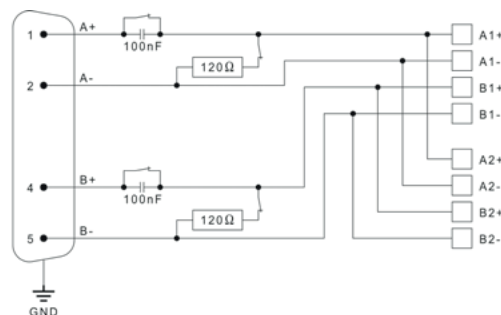


### MVB / WTB



#### Spezifikation

- BUS-Steckverbinder für MVB Netzwerke
- Belegung 1, 2, 4 und 5
- Über 4 Steckbrücken schaltbar auf Intermediate- oder End-Stecker





### Serie DGA M11 / DGA M30 – Adaptergehäuse für spezielle Anwendungsfälle

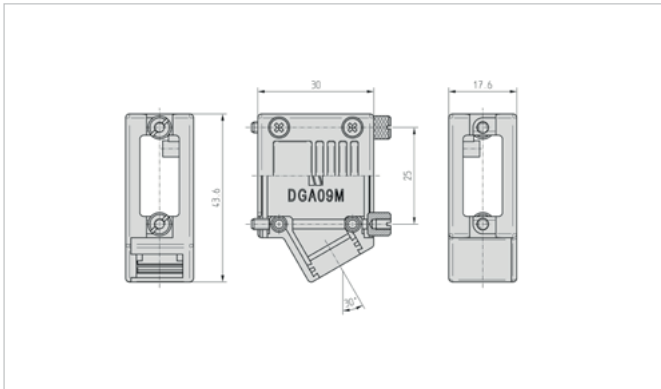
Ob als Verteilergehäuse, als Diagnosestecker oder als Minicomputer – die DGA-Baureihe bietet die unterschiedlichsten Einsatzmöglichkeiten und wird so der Bezeichnung „Adaptergehäuse“ mehr als gerecht. Während sich die extrem niedrig bauende M11-Serie insbesondere für den Aufbau als platzsparender Diagnosestecker oder auch als Gender changer eignet, können die Adaptergehäuse der M30-Serie durch ihren großen Innenraum mit kompletten Schaltkreisen oder komplexen Verkabelungen bestückt werden. Inotec bietet für alle Gehäuse optional ein kundenspezifisches Design und Leiterplattenbestückung an. In Verbindung mit den hochwertig vergoldeten Lötkehl- oder Tauchlöt-Steckverbindern von Inotec erhalten Sie eine individuelle Hightech-Lösung.

#### Besondere Merkmale:

- Verriegelungsschrauben mit Innengewinde für den Einsatz in Piggyback-Montage
- Ausführungsvarianten zur Aufnahme von Blindplatten mit Rastclip
- Verschiedene Varianten ohne Verriegelungsschrauben zum Aufbau als Gender changer oder Kupplungsstecker



#### DGA09M11



Auf Anfrage



Ausführung mit Innen- / Aussengewinde M3: DGA09M11-3

#### Spezifikation

- HF-dichtes Vollmetallgehäuse mit Deckellabyrinth für 2 Sub-D Steckverbinder 9-polig oder HD15
- 1 Kabeleingang seitlich (30°) für CF100/300 und DKS10x
- Geringe Einbauhöhe (30 mm ohne Kabelanbindung)

#### Lieferumfang

- 1 St. Metallgehäuse mit Deckel
- 2 St. Rändelschrauben, geschlitzt, Innen- / Aussengewinde 4-40 UNC
- 1 St. Erdungsschraube M2,5x4,5\*
- 4 St. Deckelschrauben M2,5x7\*

#### Ersatzteil-Art.-Nr.

DZ-ES1  
DZ-SS1

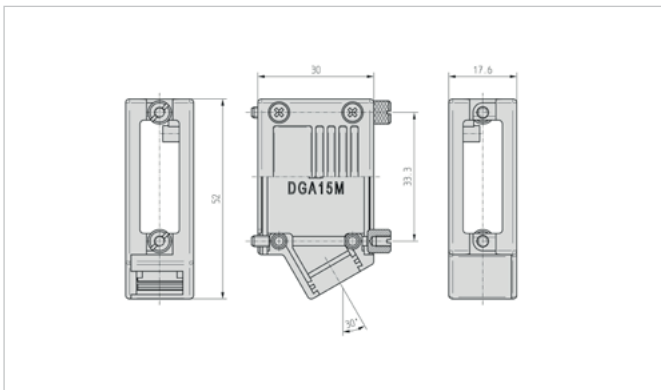
#### Zubehör

- Blindstopfen
- Leiterplatte 1:1
- Blindplatte
- Blindplatte mit Rastclip für Hutschiene

#### Art.-Nr.

DBS100  
DGA09L1  
DGA09BP  
DGA09BP-RC2

#### DGA15M11



Auf Anfrage



Ausführung mit Innen- / Aussengewinde M3: DGA15M11-3

#### Spezifikation

- HF-dichtes Vollmetallgehäuse mit Deckellabyrinth für 2 Sub-D Steckverbinder 15-polig oder HD26
- 1 Kabeleingang seitlich (30°) für CF100/300 und DKS10x
- Geringe Einbauhöhe (30 mm ohne Kabelanbindung)

#### Lieferumfang

- 1 St. Metallgehäuse mit Deckel
- 2 St. Rändelschrauben, geschlitzt, Innen- / Aussengewinde 4-40 UNC
- 1 St. Erdungsschraube M2,5x4,5\*
- 4 St. Deckelschrauben M2,5x7\*

#### Ersatzteil-Art.-Nr.

DZ-ES1  
DZ-SS1

#### Zubehör

- Blindstopfen
- Leiterplatte 1:1
- Blindplatte
- Blindplatte mit Rastclip für Hutschiene

#### Art.-Nr.

DBS100  
DGA15L1  
DGA15BP  
DGA15BP-RC2



Alle Maßangaben auf Bauteilzeichnungen sind in mm angegeben.

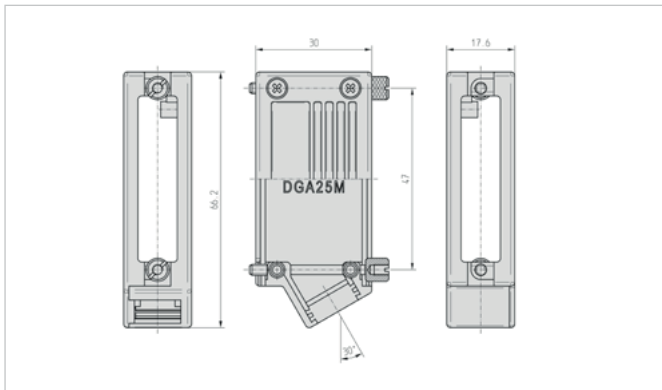
\* Schrauben sind gewindeförmig, zur kundenseitigen Montage. Empfohlenes Anzugsmoment 0,5 Nm.





## Serie DGA

### DGA25M11



Auf Anfrage



Ausführung mit Innen- / Aussengewinde M3: DGA25M11-3

#### Spezifikation

- HF-dichtes Vollmetallgehäuse mit Deckellabyrinth für 2 Sub-D Steckverbinder 25-polig oder HD44
- 1 Kabeleingang seitlich (30°) für CF100/300 und DKS10x
- Geringe Einbauhöhe (30 mm ohne Kabelanbindung)

#### Lieferumfang

- 1 St. Metallgehäuse mit Deckel
- 2 St. Rändelschrauben, geschlitzt, Innen-/Aussengewinde 4-40 UNC
- 1 St. Erdungsschraube M2,5x4,5\*
- 4 St. Deckelschrauben M2,5x7\*

#### Ersatzteil-Art.-Nr.

DZ-ES1  
DZ-SS1

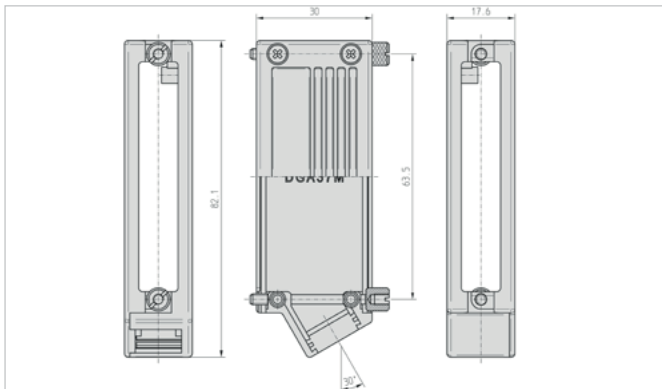
#### Zubehör

- Blindstopfen
- Leiterplatte 1:1
- Blindplatte
- Blindplatte mit Rastclip für Hutschiene

#### Art.-Nr.

DBS100  
DGA25L1  
DGA25BP  
DGA25BP-RC2

### DGA37M11



Auf Anfrage



Ausführung mit Innen- / Aussengewinde M3: DGA37M11-3

#### Spezifikation

- HF-dichtes Vollmetallgehäuse mit Deckellabyrinth für 2 Sub-D Steckverbinder 37-polig oder HD62
- 1 Kabeleingang seitlich (30°) für CF100/300 und DKS10x
- Geringe Einbauhöhe (30 mm ohne Kabelanbindung)

#### Lieferumfang

- 1 St. Metallgehäuse mit Deckel
- 2 St. Rändelschrauben, geschlitzt, Innen-/Aussengewinde 4-40 UNC
- 1 St. Erdungsschraube M2,5x4,5\*
- 4 St. Deckelschrauben M2,5x7\*

#### Ersatzteil-Art.-Nr.

DZ-ES1  
DZ-SS1

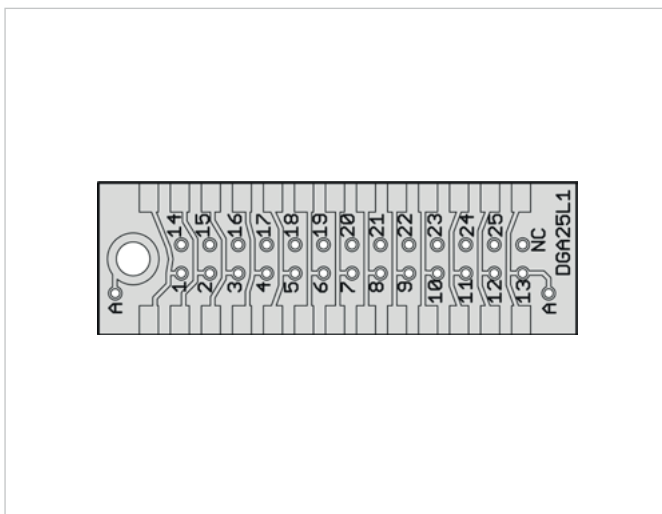
#### Zubehör

- Blindstopfen
- Leiterplatte 1:1
- Blindplatte
- Blindplatte mit Rastclip für Hutschiene

#### Art.-Nr.

DBS100  
DGA37L1  
DGA37BP  
DGA37BP-RC2

### Leiterplatten DGAXxL1



#### Spezifikation

- Platine mit Leiterbahnen zur 1:1 Verbindung von Sub-D Stift- zu Sub-D Buchsen-Steckverbindern
- Platinenlänge abgestimmt auf Inotec DGAXxM11 Gehäuse in Verbindung mit Inotec Lötkech-Steckverbindern

#### Standardausführungen

- Platine für 9-pol. Sub-D Steckverbinder
- Platine für 15-pol. Sub-D Steckverbinder
- Platine für 25-pol. Sub-D Steckverbinder (siehe Abb.)
- Platine für 37-pol. Sub-D Steckverbinder

#### Art.-Nr.

DGA09L1  
DGA15L1  
DGA25L1  
DGA37L1

#### Varianten

- Auf Anfrage sind auch weitere Verbindungskombinationen erhältlich

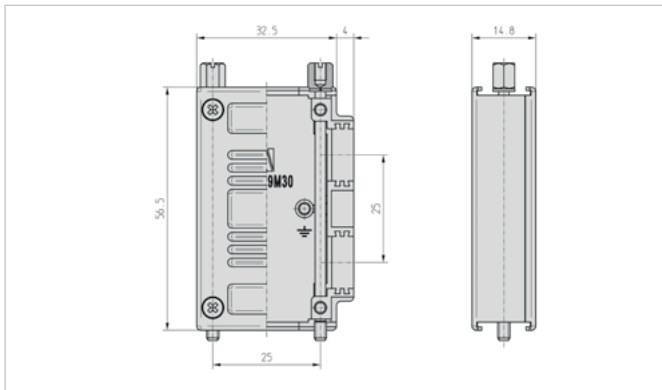
Alle Maßangaben auf Bauteilzeichnungen sind in mm angegeben.

\* Schrauben sind gewindeförmig, zur kundenseitigen Montage. Empfohlenes Anzugsmoment 0,5 Nm.





## DGA09M30



Ausführungsvariante als Kupplungsstecker auf Anfrage auch kodierbar erhältlich



Zylinderkopfschraube mit Innensechskant M3: DGA09M30-91 (Keine Piggyback-Montage möglich)

### Spezifikation

- HF-dichtes Vollmetallgehäuse mit Deckellabyrinth für 2 Sub-D Steckverbinder 9-polig oder HD15
- 2 Kabeleingänge seitlich (90°) für CF100/300 und DKS10x
- Großer Innenraum für Sonderbestückungen
- Schmale Bauform (14,8 mm) für hohe Packungsdichten

### Lieferumfang

- 1 St. Metallgehäuse mit Deckel
- 2 St. Sechskantschrauben, geschlitzt mit Innengewinde 4-40 UNC
- 2 St. Federringe
- 1 St. Blindstopfen
- 1 St. Erdungsschraube M2,5x4,5\*
- 4 St. Deckelschrauben M2,5x6\*

### Ersatzteil-Art.-Nr.

DBS100  
DZ-ES1  
DZ-SS3

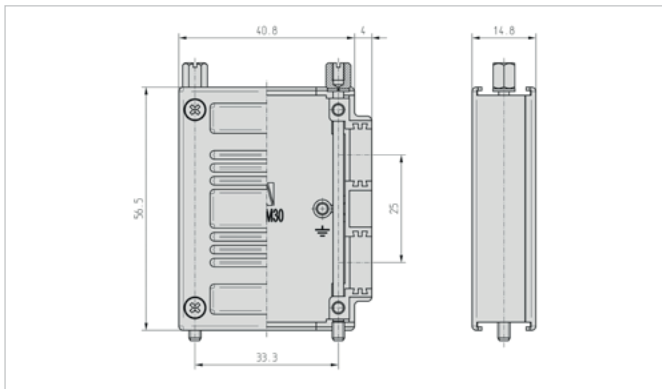
### Zubehör

- Blindstopfen
- Blindplatte mit Bohrungen
- Blindplatte ohne Bohrungen

### Art.-Nr.

DBS100  
DGA09M30BP  
DGA09M30BPO

## DGA15M30



Ausführungsvariante als Kupplungsstecker auf Anfrage auch kodierbar erhältlich



Zylinderkopfschraube mit Innensechskant M3: DGA15M30-91 (Keine Piggyback-Montage möglich)

### Spezifikation

- HF-dichtes Vollmetallgehäuse mit Deckellabyrinth für 2 Sub-D Steckverbinder 15-polig oder HD26
- 2 Kabeleingänge seitlich (90°) für CF100/300 und DKS10x
- Großer Bauraum (56,5 mm hoch) für Sonderbestückungen
- Schmale Bauform (14,8 mm) für hohe Packungsdichten

### Lieferumfang

- 1 St. Metallgehäuse mit Deckel
- 2 St. Sechskantschrauben, geschlitzt mit Innengewinde 4-40 UNC
- 2 St. Federringe
- 1 St. Blindstopfen
- 1 St. Erdungsschraube M2,5x4,5\*
- 4 St. Deckelschrauben M2,5x6\*

### Ersatzteil-Art.-Nr.

DBS100  
DZ-ES1  
DZ-SS3

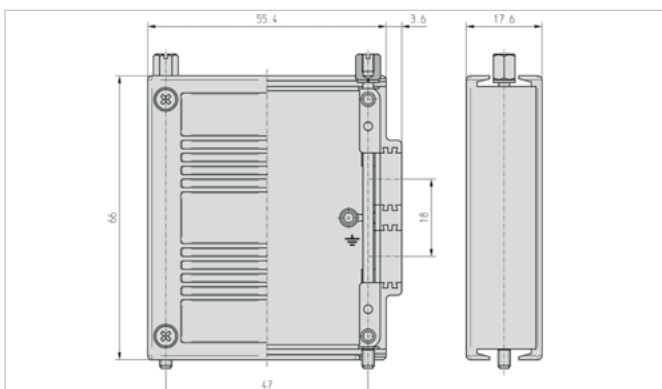
### Zubehör

- Blindstopfen
- Blindplatte mit Bohrungen
- Blindplatte ohne Bohrungen

### Art.-Nr.

DBS100  
DGA15M30BP  
DGA15M30BPO

## DGA25M30



Ausführungsvariante als Kupplungsstecker auf Anfrage auch kodierbar erhältlich



Zylinderkopfschraube mit Innensechskant M3 auf Anfrage (Keine Piggyback-Montage möglich)

### Spezifikation

- HF-dichtes Vollmetallgehäuse mit Deckellabyrinth für 2 Sub-D Steckverbinder 25-polig oder HD44
- 2 Kabeleingänge seitlich (90°) für CF100/300 (DKS10x nur einfach verbaubar)
- Großer Bauraum (66 mm hoch) für Sonderbestückungen

### Lieferumfang

- 1 St. Metallgehäuse mit Deckel
- 2 St. Sechskantschrauben, geschlitzt mit Innengewinde 4-40 UNC
- 2 St. Federringe
- 1 St. Blindstopfen
- 1 St. Erdungsschraube M2,5x4,5\*
- 4 St. Deckelschrauben M2,5x6\*

### Ersatzteil-Art.-Nr.

DBS100  
DZ-ES1  
DZ-SS1

### Zubehör

- Blindstopfen
- Blindplatte mit Bohrungen
- Blindplatte mit Rastclip für Hutschiene

### Art.-Nr.

DBS100  
DGA25BP  
DGA25BP-RC2



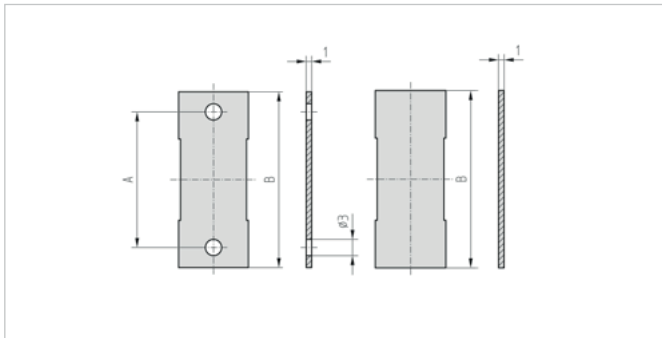
Alle Maßangaben auf Bauteilzeichnungen sind in mm angegeben.

\* Schrauben sind gewindeformend, zur kundenseitigen Montage. Empfohlenes Anzugsmoment 0,45 Nm.



### Serie DGA Zubehör

#### Blindplatten DGAxM30BP/DGAxM30BPO



##### Spezifikation

- Zum Verschließen nicht verwendeter Steckverbinderöffnungen der Gehäuse DGA09M30 und DGA15M30
- Variante ohne Bohrungen zum Aufbau von einseitigen Kupplungen oder Verteilergehäusen ohne Schraubverriegelung
- Geeignet zur Integration externer Bauteile (z. B. Schalter, LED, Rastclip o. ä.)

##### Blindplatte mit Bohrungen

- Blindplatte A 25,0 x B 32,4
- Blindplatte A 33,3 x B 40,7

##### Art.-Nr.

DGA09M30BP  
DGA15M30BP

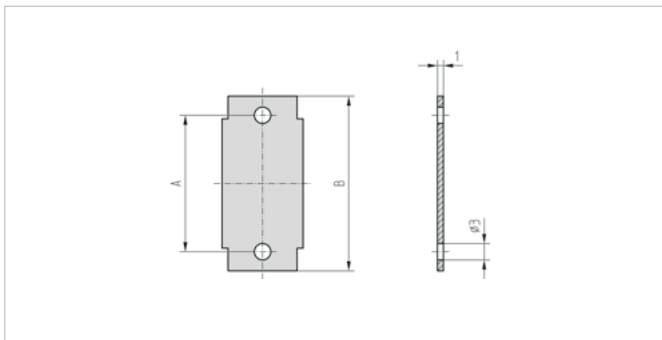
##### Blindplatte ohne Bohrungen

- Blindplatte B 32,4
- Blindplatte B 40,7

##### Art.-Nr.

DGA09M30BPO  
DGA15M30BPO

#### Blindplatten DGAxBP



##### Spezifikation

- Zum Verschließen nicht verwendeter Steckverbinderöffnungen der Gehäuse DGAxM11 und DGA25M30
- Geeignet zur Integration externer Bauteile (z. B. Schalter, LED, Rastclip, ...)

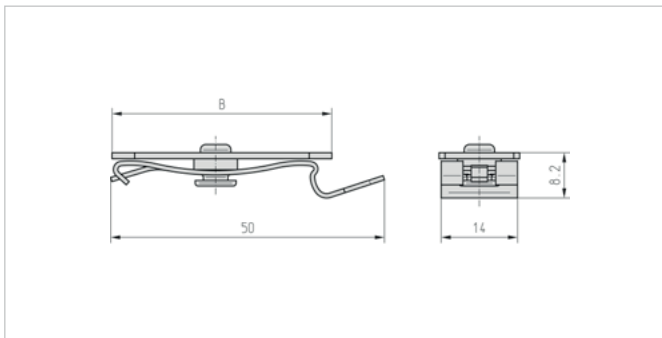
##### Blindplatte mit Bohrungen

- Blindplatte A 25,0 x B 32,0
- Blindplatte A 33,3 x B 40,3
- Blindplatte A 47,0 x B 55,4
- Blindplatte A 63,5 x B 70,5

##### Art.-Nr.

DGA09BP  
DGA15BP  
DGA25BP  
DGA37BP

#### Blindplatte mit Rastclip DGAxBP-RC2



##### Spezifikation

- Blindplatte mit aufgenietetem Metallrastclip
- Ermöglicht eine Hutschiennenmontage in modifizierten Gehäusen der Baureihe M11 und DGA25M30
- Für 35 mm Hutschiene FM5/TS35
- Blindplattenbreite B siehe DGAxBP

##### Standardausführungen

- Blindplatte 9-polig, Rastclip FM5/TS35
- Blindplatte 15-polig, Rastclip FM5/TS35
- Blindplatte 25-polig, Rastclip FM5/TS35
- Blindplatte 37-polig, Rastclip FM5/TS35

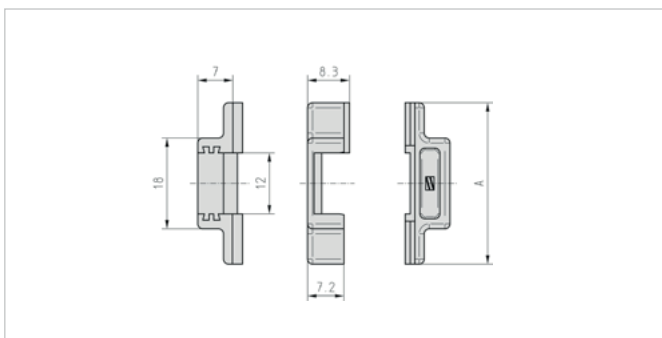
##### Art.-Nr.

DGA09BP-RC2  
DGA15BP-RC2  
DGA25BP-RC2  
DGA37BP-RC2

##### Varianten

- Blindplatte mit Kunststoff-Rastclip (ohne Abb.)

#### Crimpadapter



##### Spezifikation

- Adapterschalen für die Gehäuse DGA09M30 und DGA15M30 ermöglichen die Verwendung von Sub-D Steckverbinderöffnungen als zusätzlichen Kabeleingang
- Halbschalen aus Zink-Druckguss mit Crimpflansch Aufnahme
- Geeignet für Inotec Crimpflansche CF100/300 und Kabelschellen DKS10x

##### Standardausführungen

- 2 St. Crimpflanscheinsatz 9-polig (Länge A = 32,0 mm) CA09M30
- 2 St. Crimpflanscheinsatz 15-polig (Länge A = 40,3 mm) CA15M30

##### Art.-Nr.

Alle Maßangaben auf Bauteilzeichnungen sind in mm angegeben.





## Kundenspezifische Lösungen

Insbesondere die Gehäuse der Serie DGA bieten zahlreiche Möglichkeiten für kundenspezifische Aufbauten und Sonderlösungen. Durch ihren großen Innenraum eignen sich beispielsweise die Gehäuse der Baureihe M30 hervorragend zur Integration von Schaltkreisen oder als Verteilergehäuse.

Auf Wunsch entwickelt und fertigt Inotec Sonderausführungen vom modifizierten Gehäuse bis hin zum kundenspezifischen Kit mit vormontierter Leiterplatte, inklusive der auf das eingesetzte Kabel abgestimmten Crimpkomponenten. Fragen Sie uns, wir beraten Sie gerne.

## Verteilergehäuse



### Spezifikation

- Die Gehäuse der Baureihe M30 bieten ausreichend Raum für die Integration von bis zu 4 Sub-D Steckverbindern
- Inotec bietet verschiedene Varianten mit 1:1 Verkabelung zwischen einem Eingangs- und bis zu 3 Ausgangsschnittstellen

### Aufbau:

- Sub-D Schneidklemmstecker male/female nach Bedarf
- Innenliegende 1:1 Verkabelung über Flachbandkabel
- Anschlußbolzen in M3 oder 4-40 UNC
- Auf Wunsch auch mit Rastclip zur Hutschienenmontage

## Intelligente Steckverbinder



### Entwicklung, Design und Herstellung

Durch ihr HF-dichtes Design in Kombination mit der Crimpflansstecktechnik sind Inotec-Vollmetallgehäuse die perfekte Basis für Sub-D Schnittstellen in Datennetzwerken mit hohen Übertragungsraten und hoher Störanfälligkeit.

Neben den Bus-Steckverbindern der Serien MSB und MSBS bietet Inotec individuelle Aufbauten mit integrierten Schaltkreisen für verschiedene Gehäuse der Serien MS und DGA an. So können beispielsweise Netzwerkstecker durch die Integration eines EEPROMs mit einer festen IP-Adresse versehen werden.

## Individuelle Gehäusekonfigurationen



### Kundenspezifisch angepasste Gehäuse

Auf Wunsch bietet Inotec individuelle Modifikationen für spezielle Anwendungsfälle. Durch mechanische Bearbeitung können Deckel und Gehäuseschalen in Kleinserie angepasst und bei Bedarf als komplette Baugruppe geliefert werden.

Spezielle Komponenten wie Crimpflanschadapter erweitern den Einsatzbereich der Gehäuse.

Zudem erlauben die robust aufgebauten Vollmetallgehäuse die Integration von mechanischen oder elektronischen Komponenten wie z. B. die direkte Anbindung von Rastclips, Schaltern, Kontrollleuchten, Sensoren, etc..



Alle Maßangaben auf Bauteilzeichnungen sind in mm angegeben.



## Technische Informationen

Inotec führt regelmäßig Überprüfungen der Schirmdämpfung nach DIN IEC 62153-4-5 an Referenzgehäusen durch. Das untenstehende Diagramm zeigt exemplarisch die Schirmdämpfungswerte von unterschiedlichen Gehäusetypen im Vergleich. Als Prüflinge wurden jeweils zwei Steckverbindergehäuse gleichen Typs als Kupplung miteinander verbunden. Alle Gehäuse wurden mit identischen Steckverbindern bestückt. Die Kabelschirmanbindung zum Referenzkabel erfolgte jeweils gemäß den herstellerspezifischen Vorgaben.

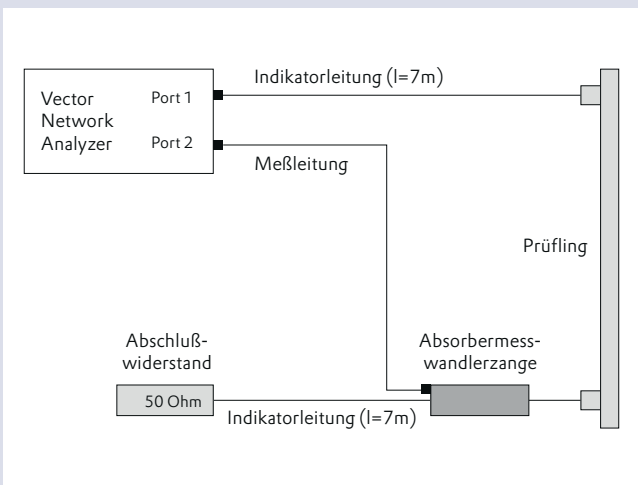
Als Messwert wird die Leistungsabgabe des Prüflings an die Umgebung über die Absorbermesszange erfasst. Die Bezugsbasis von 0 dB wird auf dem Leistungsabgabenniveau eines ungeschirmten Referenzkabels festgelegt. Über eine Absorbermesszange wird dann die Leistungsabgabe der Prüflinge gemessen. Die Schirmdämpfungskurven stellen somit die Differenz der Leistungsabgabe zum ungeschirmten Kabel dar.

### Vergleichsmessung an Referenzgehäusen

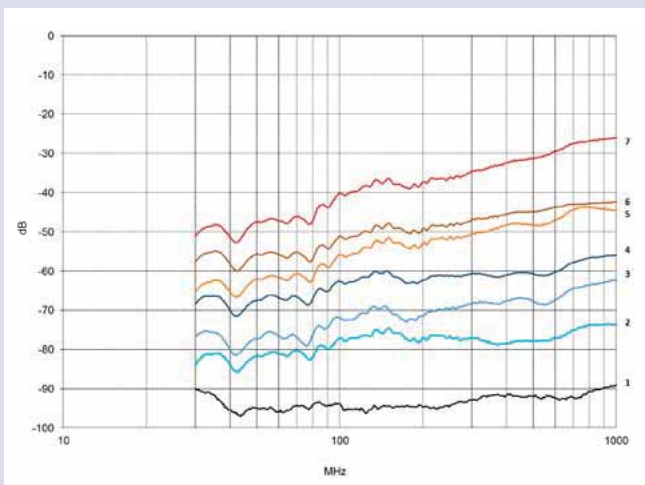
Die besten Dämpfungswerte zeigt das geschirmte Kabel ohne Steckverbinder. Bei den Vergleichsmessungen der Steckverbinderkupplungen zeigt sich deutlich, dass Gehäuse in Vollmetall generell eine höhere Abschirmungsqualität im Vergleich zu Kunststoff erreichen, wobei metallisch beschichtete Kunststoffgehäuse eine geringere Dämpfung aufweisen, als Kunststoffgehäuse mit Metalleinlagen.

Betrachtet man die Messergebnisse der Vollmetallgehäuse, zeigen sich die Vorteile des HF-dichten Inotec Gehäusedesigns in Verbindung mit dem Inotec Crimpflansch im Vergleich zum gemessenen Benchmark-Gehäuse. Zusätzlich erkennt man deutlich den Effekt tief gezogener Gehäuseschürzen bei den Inotec Bauweisen MSX und MSBS. Durch den nahezu bündigen Abschluss mit dem Gegensteckergehäuse im Versuchsaufbau bzw. einer Frontplatte im Praxiseinsatz kann die Leistungsabgabe an die Umgebung nochmals signifikant verringert werden.

### Prüfaufbau Verfahren mit Absorberzange



### Schirmdämpfungsmessung nach DIN IEC 62153-4-5\*



- Reihe 1: Geschirmtes Kabel ohne Steckverbinder
- Reihe 2: Inotec DG09MSX
- Reihe 3: Inotec DG09MSBS
- Reihe 4: Inotec DG09MS
- Reihe 5: Vollmetallgehäuse, Benchmark
- Reihe 6: Kunststoffgehäuse, Metallbeschichtung
- Reihe 7: Kunststoffgehäuse, Metalleinlagen

\* Prüfverfahren für metallische Kommunikationskabel - Teil 4-5:  
Elektromagnetische Verträglichkeit (EMV) - Kopplungsdämpfung oder Schirmdämpfung





## Kodiersystem für Sub-D Steckverbindungen

### Fehler vermeiden – sicher, zuverlässig und flexibel

Hochsensible Mess-, Steuer und Kommunikationsgeräte benötigen einen wirksamen Schutz vor missbräuchlicher oder versehentlicher Fehlsteckung. Optische Hinweise und Farbmarkierungen allein genügen nicht. Bereits ein minimaler Kontakt für den Bruchteil einer Sekunde kann z. B. zu einem Spannungsüberschlag und damit zu einer Schädigung des Endgeräts führen. Nicht nur die damit unmittelbar verbundenen Reparaturkosten sondern die Folgerisiken, wie z. B. ein Anlagenstillstand oder der Ausfall eines

Zuges, machen deutlich, dass die Kodierung von Steckverbindungen in vielen Fällen ein unverzichtbarer Sicherheitsfaktor ist.

Als Spezialist für EMV-gerechte Lösungen hat die Inotec electronics GmbH ein einzigartiges Sub-D Kodiersystem für Schraubverriegelungen entwickelt, welches Fehlsteckungen nicht nur zuverlässig vermeidet sondern dessen durchgängige, vollmetallische Kontaktierung eine Verbesserung der Störstrahlensicherheit mit sich bringt.



#### Sicher

- Bis zu 70 Kodiervarianten bieten Schutz gegen ungewolltes Kontaktieren
- Direkter Massekontakt über Kodierelemente für optimale EMV

#### Robust

- Fest vernietete bzw. verschraubte Kodierelemente
- Hochwertige und präzise, vollmetallische Komponenten

#### Zuverlässig

- Exakte Ausrichtung dank Positionierhilfe
- Prozesssicheres Setzen der Kodierstifte dank voreingestelltem Einsatzwerkzeug

#### Flexibel

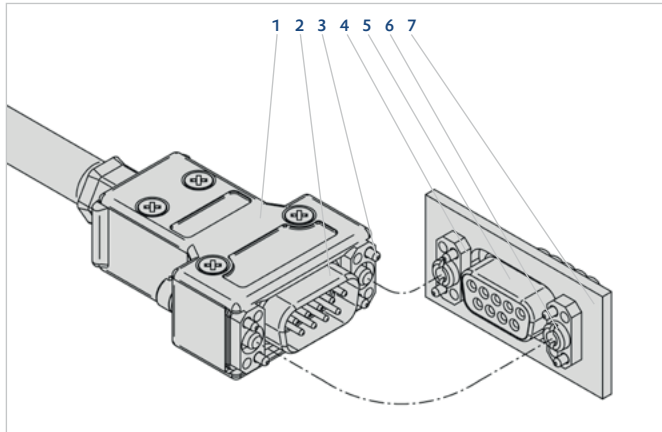
- Geeignet für alle kodierfähigen Inotec Sub-D Gehäuse
- Einfach zu verarbeiten in Werkstatt- oder Feldmontage
- Variabel einsetzbar mit M3 oder 4-40 UNC Verriegelungsbolzen



## In welchen Einbausituationen kann das Inotec Kodiersystem eingesetzt werden?

Grundsätzlich können alle Sub-D Schnittstellen mit Schraubverriegelung mithilfe des Inotec Systems kodiert werden.

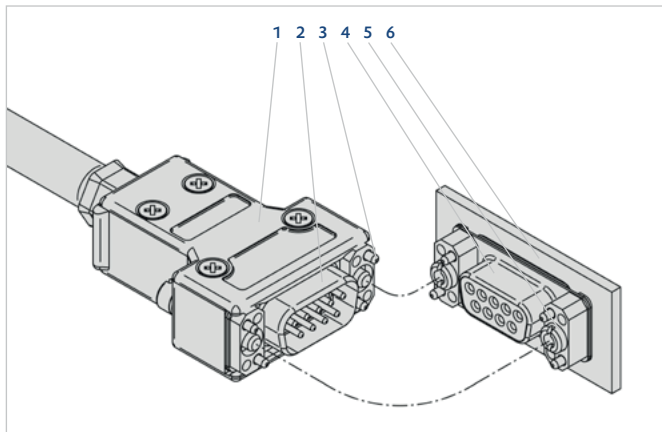
In Abhängigkeit von der jeweiligen Einbausituation muss jedoch eine abgestimmte Auswahl der Komponenten erfolgen:



### Hinterwandmontage

**Steckverbindung: Kabel zu Endgerät.**  
**Steckverbinder im Endgerät liegt hinter der Frontplatte (häufigste Einbausituation).**

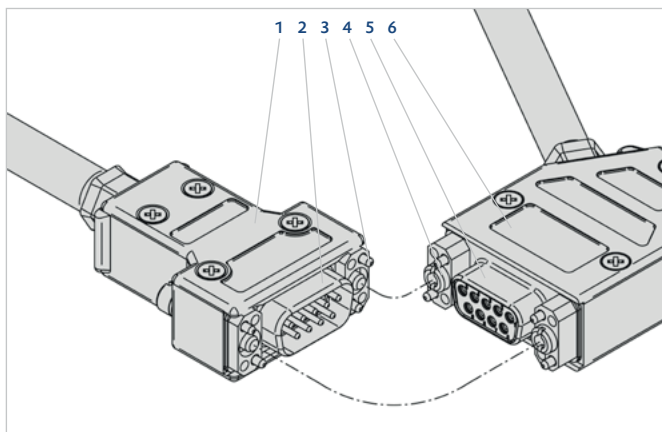
1. Inotec Steckverbindergehäuse mit Schraubverriegelung\*
2. Inotec Steckverbinder xxx-KOD02
3. Inotec Kodierpins KOS-01
4. Inotec Kodierelemente KOP-01 (optional KOR09)
5. Sub-D Steckverbinder (ohne Kodierelemente)
6. Inotec Kodierbolzen KOB-x/x
7. Frontplatte Endgerät (Wandstärke beachten\*\*)



### Frontmontage

**Steckverbindung: Kabel zu Endgerät.**  
**Steckverbinder im Endgerät wird von außen auf die Frontplatte montiert (z. B. bei erschwelter Zugänglichkeit).**

1. Inotec Steckverbindergehäuse mit Schraubverriegelung\*
2. Inotec Steckverbinder xxx-KOD02
3. Inotec Kodierpins KOS-01
4. Inotec Steckverbinder xxx-KOD03
5. Inotec Kodierbolzen KOB-x/x
6. Frontplatte Endgerät (Wandstärke beachten\*\*\*)



### Kupplung

**Steckverbindung: Kabel zu Kabel.**  
**Steckverbindergehäuse mit Schraubverriegelung auf Steckverbindergehäuse mit Kodierbolzen.**

1. Inotec Steckverbindergehäuse mit Schraubverriegelung\*
2. Inotec Steckverbinder xxx-KOD02
3. Inotec Kodierpins KOS-01
4. Inotec Kodierbolzen KOB-x/x
5. Inotec Steckverbinder xxx-KOD03
6. Inotec Steckverbindergehäuse mit Innengewinde\*

#### \* Welche Inotec Steckverbindergehäuse sind für den Einsatz von kodierbaren Steckverbindern geeignet?



Das Kodierungssymbol gibt Ihnen einen schnellen Überblick, ob bereits das Standardgehäuse kodierfähig ist, ob es kodierbare Varianten gibt oder ob das Gehäuse nicht kompatibel ist. Die zugehörigen Artikelnummern erhalten Sie über die Auswahlübersicht oder über unseren technischen Support unter [info@inotec-electronics.com](mailto:info@inotec-electronics.com).

\*\* Max. 2,8 mm bei Verwendung von KOP-01, max. 2,1 mm bei Verwendung von KOR09.

\*\*\* Max. 2,3 mm bei Frontmontage (begrenzt durch Länge der Kodierbolzen).



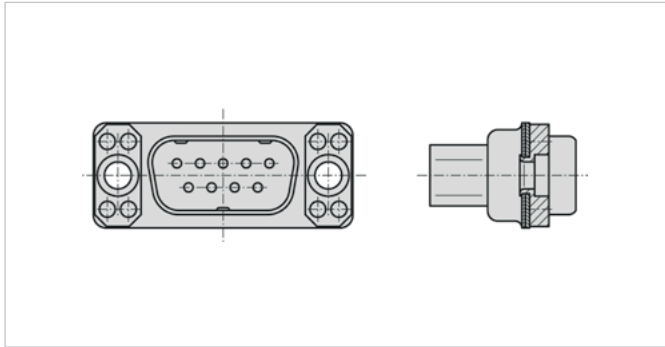


## Komponenten und Werkzeuge zur kabel- und geräteseitigen Kodierung

Das Inotec Kodiersystem kommt mit nur wenigen Komponenten und Werkzeugen für alle Sub-D Bauformen aus. Durch direkt auf den Steckverbinder aufgenietete Kodierelemente ist auch die Feldmontage am Kabel problemlos. Geräteseitig bietet Inotec verschiedene Montageoptionen: 9-polige Sub-D Steckverbindungen können einfach mit dem einteiligen Kodierrahmen

bestückt werden, die paarweise zu montierenden, einzelnen Kodierelemente sind für alle Polzahlen einsetzbar. Dank der Inotec Montagehilfe erfolgen Ausrichten und Fixieren in einem Arbeitsgang. Je nach Gewindetyp kann die Verschraubung in M3, 4-40 UNC oder einer Kombination aus beiden Gewindetypen erfolgen.

### Steckverbinder KOD02



Geeignete Inotec Steckverbindergehäuse finden Sie über die Auswahlübersicht

#### Spezifikation

- Inotec Sub-D Steckverbinder für Crimpkontakte\* mit verdrehsicher angeieteten, vollmetallischen Kodierelementen
- Standardausführung KOD02 für die kabelseitige Montage in kodierbaren Inotec Vollmetallgehäusen
- Inotec Schirmprägung für verbesserten Massekontakt
- Nicht aufgeführte Polzahlen oder abweichende Steckverbindertypen (z. B. HD) auf Anfrage

#### Standardausführung Stift

- 9-polig
- 15-polig
- 25-polig
- 37-polig

#### Art.-Nr.

**Inotec-Schirmprägung**  
DC09P-G-KOD02  
DC15P-G-KOD02  
DC25P-G-KOD02  
DC37P-G-KOD02

#### Art.-Nr.

**Standard-Schirmprägung<sup>1)</sup>**  
DCE09P-G-KOD02  
DCE15P-G-KOD02

#### Buchse

- 9-polig
- 15-polig
- 25-polig
- 37-polig

#### Inotec-Schirmprägung

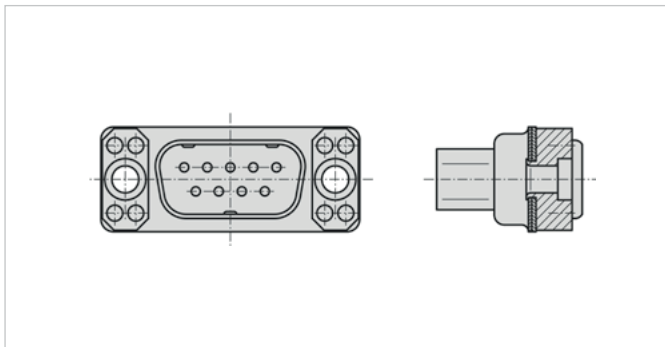
DC09S-G-KOD02  
DC15S-G-KOD02  
DC25S-G-KOD02  
DC37S-G-KOD02

#### Glatter Metallkragen

DC09S-KOD02  
DC15S-KOD02  
DC25S-KOD02  
DC37S-KOD02

<sup>1)</sup> Standard-Schirmprägung nur für Buchsensteckverbinder mit glattem Metallkragen

### Steckverbinder KOD03



Ausschließlich für Frontmontage und Kupplungen, nicht geeignet für Inotec Steckverbindergehäuse mit Schraubverriegelung

#### Spezifikation

- Inotec Sub-D Steckverbinder für Crimpkontakte\* mit verdrehsicher angeieteten, vollmetallischen Kodierelementen
- Sonderform KOD03 zur Herstellung kodierbarer Kupplungen und als Gegenstecker für KOD02 Steckverbinder bei Einbau in Frontmontage
- Inotec Schirmprägung für verbesserten Massekontakt
- Nicht aufgeführte Polzahlen oder abweichende Steckverbindertypen (z. B. HD) auf Anfrage

#### Standardausführung Stift

- 9-polig
- 15-polig
- 25-polig
- 37-polig

#### Art.-Nr.

**Inotec-Schirmprägung**  
DC09P-G-KOD03  
DC15P-G-KOD03  
DC25P-G-KOD03  
DC37P-G-KOD03

#### Art.-Nr.

**Standard-Schirmprägung<sup>1)</sup>**  
DCE09P-G-KOD03  
DCE15P-G-KOD03

#### Buchse

- 9-polig
- 15-polig
- 25-polig
- 37-polig

#### Inotec-Schirmprägung

DC09S-G-KOD03  
DC15S-G-KOD03  
DC25S-G-KOD03  
DC37S-G-KOD03

#### Glatter Metallkragen

DC09S-KOD03  
DC15S-KOD03  
DC25S-KOD03  
DC37S-KOD03

<sup>1)</sup> Standard-Schirmprägung nur für Buchsensteckverbinder mit glattem Metallkragen



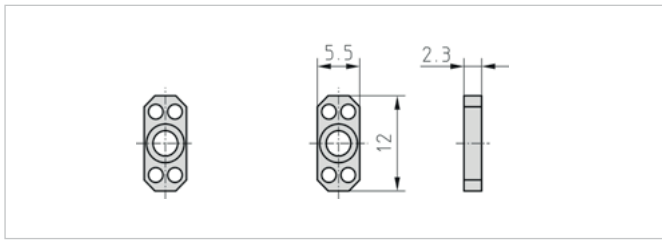
Alle Maßangaben auf Bauteilzeichnungen sind in mm angegeben.

\* Für Ausführungsvarianten mit Kontakten in Lötkelch-, Tauchlöt- oder 90° Tauchlöttausführung sowie HD-Steckverbinder kontaktieren Sie uns unter [info@inotec.electronics.com](mailto:info@inotec.electronics.com).





## Kodierelemente



Für Inotec-Kodierstifte KOS-01



Nur verwendbar in Verbindung mit Inotec-Kodierbolzen KOB-x/x

### Spezifikation

- Leitfähige Kodierelemente aus Zink-Druckguss zur geräteseitigen Kodierung von Steckverbindern in Hinterwandmontage
- Für Frontplatten mit Wandstärken ab 1,7 mm bis max. 2,8 mm

### Lieferumfang

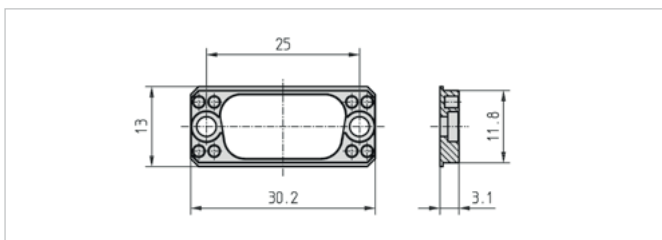
- 1 VPE à 100 St.

Art.-Nr.  
KOP-01

### Servicehinweis

- Erleichtertes Ausrichten und Positionieren der KOP-01 mit der Inotec Montagehilfe KOMxx

## Kodierrahmen



Für Inotec-Kodierstifte KOS-01



Nur verwendbar in Verbindung mit Inotec-Kodierbolzen KOB-x/x

### Spezifikation

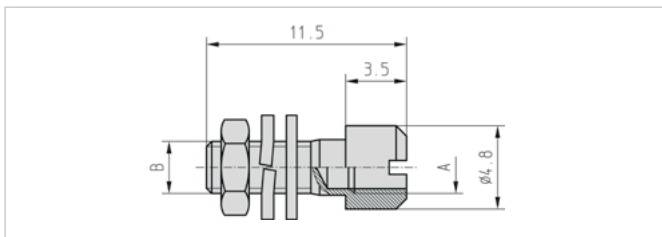
- Leitfähiger Kodierrahmen aus Zink-Druckguss zur geräteseitigen Kodierung von 9-poligen Steckverbindern in Hinterwandmontage
- Erleichterte Montage durch Entfall des Ausrichtens
- Für Frontplatten mit Wandstärken ab 1,0 mm bis max. 2,1 mm

### Lieferumfang

- 1 St. Kodierrahmen

Art.-Nr.  
KOR09

## Kodierbolzen



Sondertypen für Frontmontage oder spezielle Einbausituationen auf Anfrage



Auf Anfrage als einzelner Bolzen erhältlich

### Spezifikation

- Kodierbolzen mit Aussen- und Innengewinde zur Montage der Inotec Kodierelemente KOP-01 und KOR09
- Hochfeste Messinglegierung für maximale Zugfestigkeit

### Lieferumfang

1 Satz à jeweils 2 St. Bolzen, Federringe, Unterlegscheiben, Sechskantmutter (SW 5,5 bei M3 und SW 5,0 bei 4-40 UNC)

### Innengewinde A

- 4-40 UNC
- 4-40 UNC
- M3
- M3

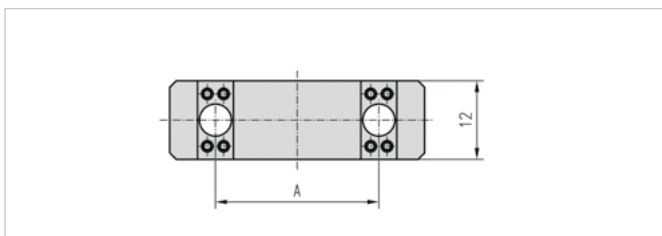
### Aussengewinde B

- 4-40 UNC
- M3
- 4-40 UNC
- M3

### Art.-Nr.

- KOB-4-40/4-40
- KOB-4-40/M3
- KOB-M3/4-40
- KOB-M3/M3

## Montagehilfe



Für Inotec-Kodierelemente KOP-01



Ausgelegt für Inotec-Kodierbolzen KOB-x/x

### Spezifikation

- Positionierschablone für die geräteseitige Montage der Kodierelemente KOP-01
- Einfaches Aufsetzen und Ausrichten der Kodierelemente mit Kodierbolzen auf der Frontplatte des zu kodierenden Gerätes
- Die Kodierbolzen können durch die aufgesetzte Montagehilfe hindurch verschraubt werden

### Bauform

- 9-polig
- 15-polig
- 25-polig
- 37-polig

### Schraubenabstand A

- 25,0
- 33,3
- 47,0
- 63,5

### Art.-Nr.

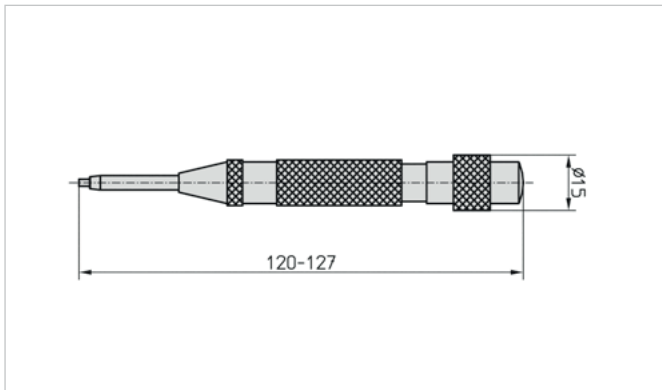
- KOM09
- KOM15
- KOM25
- KOM37

Alle Maßangaben auf Bauteilzeichnungen sind in mm angegeben.





## Eindrückwerkzeug



Für Inotec-Kodierpins KOS-01

### Spezifikation

- Speziell für das Einsetzen der Kodierpins KOS-01 in Inotec Kodierelemente ausgelegt
- Der innenliegende Federmechanismus erzeugt exakt den für das Eindrücken der Kodierpins erforderlichen Impuls und ermöglicht so eine prozesssicher reproduzierbare Kodierung

### Lieferumfang

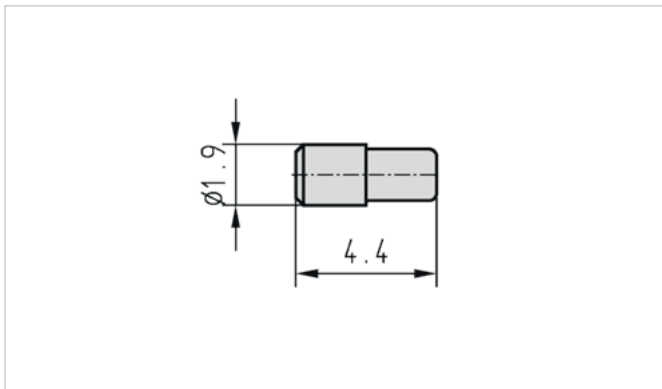
- 1 Eindrückwerkzeug für Kodierpins

Art.-Nr.  
KOD101

### Servicehinweis

- Bitte beachten Sie die nachfolgenden Verarbeitungshinweise
- Die Federkraft des KOD101 ist werksseitig voreingestellt
- Bei Funktionsstörungen und Beschädigungen muss eine Überprüfung bzw. Reparatur durch Inotec erfolgen

## Kodierstifte



Für Inotec-Kodierelemente KOP-01 und Kodierrahmen KOR09

### Spezifikation

- Kodierstifte zum Einsetzen in die Inotec-Kodierelemente KOP-01, KOR09 bzw. kodierfähige Inotec-Steckverbinder
- Werkstoff CuNi-Zn

### Lieferumfang

- 1 VPE à 100 St. Kodierstifte

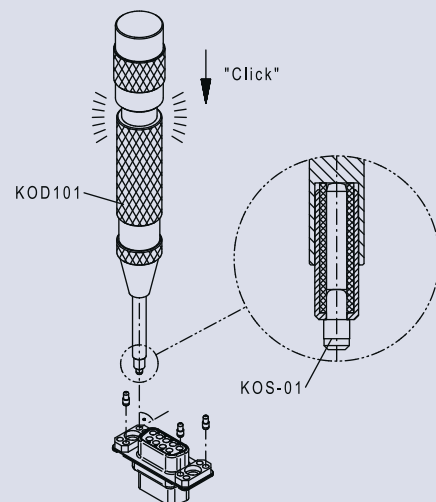
Art.-Nr.  
KOS-01

### Servicehinweis

- Verarbeitung ausschließlich mit Einsetzwerkzeug KOD101

## Verarbeitungshinweise

- Stellen Sie sicher, dass der zu kodierende Steckverbinder auf einer geraden und stabilen Unterlage positioniert ist.
- Führen Sie den Kodierpin KOS-01 wie in nebenstehender Abbildung gezeigt in das Kodierwerkzeug KOD101 ein.
- Positionieren Sie das Werkzeug mit Stift senkrecht über dem zu belegenden Steckplatz auf dem Kodierelement.
- Drücken Sie das Werkzeug gegen die Federkraft nach unten, bis der Schlagmechanismus auslöst und der Stift in den Steckplatz eingeschlagen wird.



Alle Maßangaben auf Bauteilzeichnungen sind in mm angegeben.

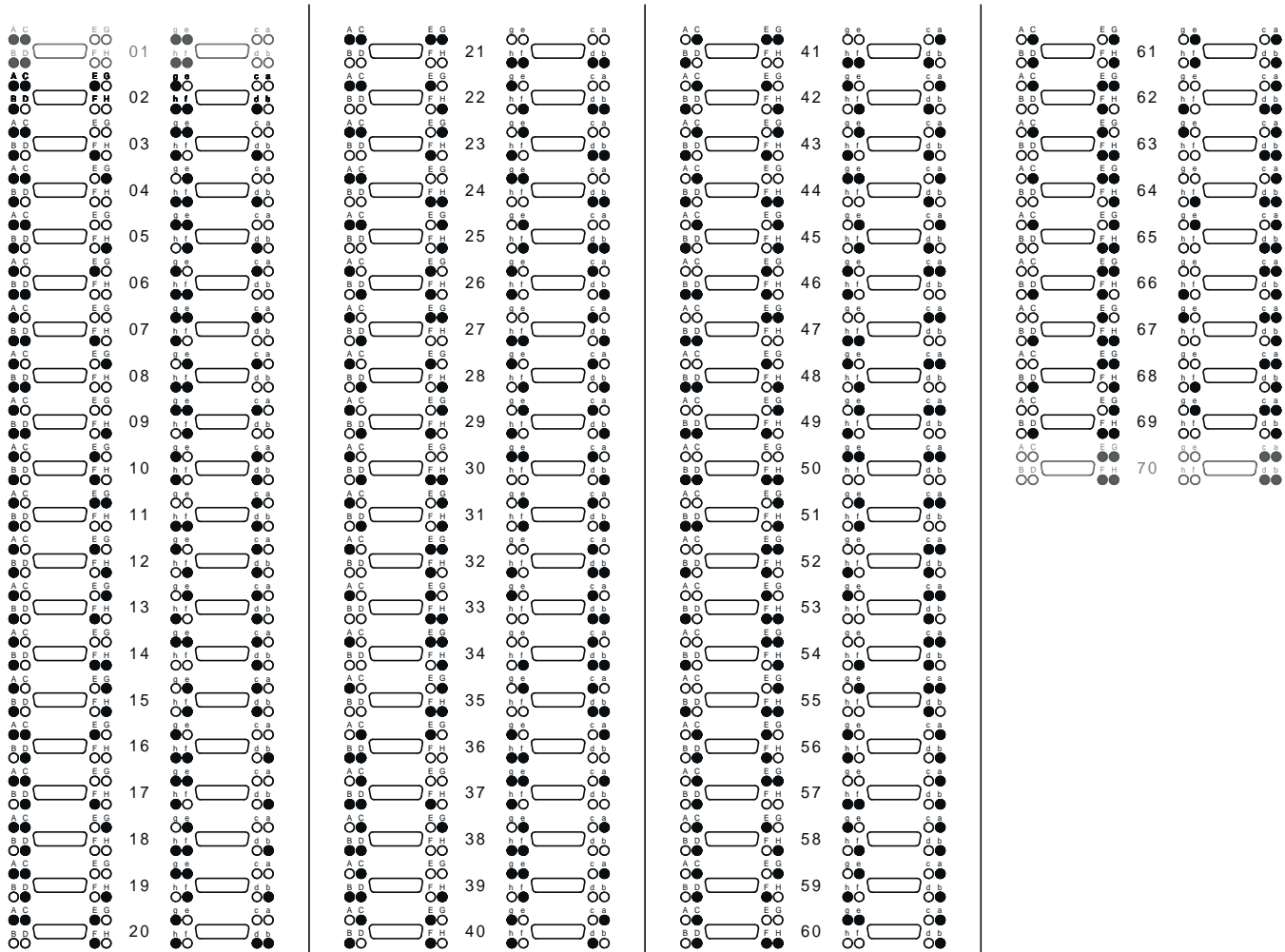


## Anwendung des Inotec Kodierschemas

Das Inotec-Kodiersystem bietet die größtmögliche Anzahl an Kombinationen für einen sicheren Verwechslungsschutz bei Sub-D Steckverbindungen. Durch den Einsatz von jeweils mindestens 4 Pins auf Kabel- und Geräteseite wird ein ungewolltes Kontaktieren von nicht zusammengehörigen Steckern sicher vermieden. Die nachfolgende Darstellung zeigt alle 70 möglichen Pin-Kombinationen für ein sicheres Kodieren Ihrer Sub-D Steckverbindung.

### So funktioniert die Auswahl einer Kodierung:

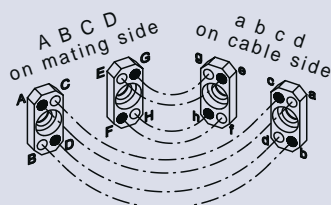
- Wählen Sie eine grundsätzliche Zuordnung des Kodierschemas für alle Schnittstellen (z. B. „ABCD für die geräteseitige Kodierung und abcd für die kabelseitige Kodierung“)
- Wählen Sie die spezielle Zuordnung einer Kombination für eine spezifische Schnittstelle (z. B. „Schema 29 für Signal 1“)
- Setzen Sie die Kodierstifte gemäß o. g. Verarbeitungshinweis in die entsprechenden Kodierelemente ein



## Verarbeitungshinweise

### Eindeutige Dokumentation

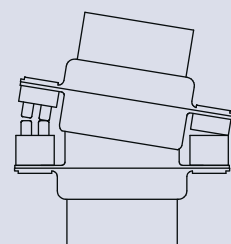
Das gewählte Kodierschema und die Kombination sollten in Ihrem Verkabelungsplan eindeutig dokumentiert werden, damit eine korrekte Kodierung auch bei Montage von geräte- und kabelseitigem Steckverbinder an unterschiedlichen Standorten sicher erfolgen kann.



### Einseitige Kodierungen

Kodierungen, welche nur auf einer Steckverbinderseite mit Pins bestückt werden, können in ungünstigen Fällen trotz korrekter Kodierung zu einer ungewollten Kontaktierung führen (einseitiges „Kippen“, siehe unten).

Innerhalb des Inotec-Kodierschemas sollte daher eine gleichzeitige Verwendung der Kombinationen „1“ und „70“ vermieden werden.





## Sub-D Steckverbinder und Kontakte

Der Anspruch von Inotec ist es, maximale Störstrahlsicherheit, Robustheit und Zuverlässigkeit für Sub-D Steckverbindungen zu gewährleisten. Für frei konfigurierbare Steckverbinder ist das Crimpen von Kontakten nach wie vor die zuverlässigste Technik hinsichtlich Verarbeitung und Funktion. Aus diesem Grunde bietet Inotec ein eigenes Programm an Sub-D Crimpsteckverbindern an.

Unsere präzisionsgedrehten Kontakte aus speziellen Kupferlegierungen werden ausschließlich mit einer hochwertigen Goldbeschichtung auf Nickelunterlage versehen. Die toleranzgenaue, prozesssichere Fertigung in Verbindung mit einer

1,3 µm Goldschicht in der Güteklasse 1 ermöglicht geringste Durchgangswiderstände von weniger als 3 mΩ. Der trapezförmige Kragen unserer Steckverbindershells schirmt die Kontakte vor den Einflüssen elektromagnetischer Strahlung ab. Um den Massekontakt der Shells zu optimieren bietet Inotec eine alternative Schirmprägungsvariante mit Prägungen auf Buchsen- und Stiftseite an.

Neben den klassischen Crimpsteckverbindern bietet Inotec selbstverständlich auch hochwertige Steckverbinder in Lötkehl-, Tauchlöt- oder anderen Ausführungsvarianten an.

### High-end Crimp-Steckverbinder

- Entwickelt nach DIN 41 652 und MIL-C-24308
- Präzisionsgedrehte Crimpkontakte
- Güteklasse GK1 mit 1,3 µm Goldauflage
- Durchgangswiderstände < 3 mΩ
- Schirmprägungen in 2 Ausführungsvarianten für optimalen Massekontakt
- Kompatibel mit allen normkonformen Sub-D Steckverbindern

### Handlöt-, Tauchlöt- und Sondersteckverbinder

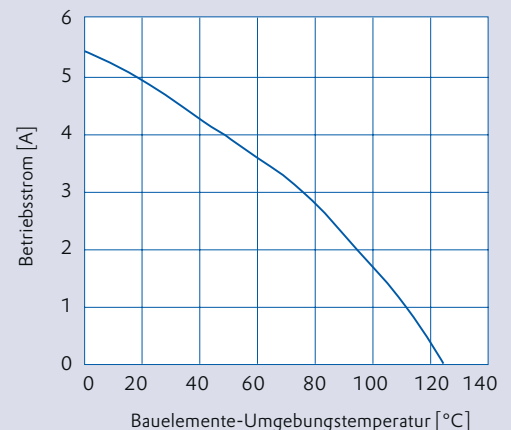
- In verschiedenen Güteklassen erhältlich
- Auf Wunsch mit Inotec Kodiersystem

### Technische Informationen

Polzahlen	9, 15, 25, 37, 50
Nennstrom	5 Amp. <sup>1)</sup>
Betriebsspannung	125V ~ nach VDE 0110 Gr.A
Durchgangswiderstand	≤ 3 mΩ
Prüfspannung	1000 V, eff
Luft- und Kriechstrecken	≥ 1 mm
Isolationswiderstand	≥ 10 <sup>11</sup> Ω
Temperaturbereich	-55°C bis +125°C
Steckzyklen	≥ 500 / 200 / 50 <sup>2)</sup>
Isolierkörper	PBT, 2teilig
Brennbarkeit	selbstlöschend nach UL 94 V-0
Gehäuse	Stahl, Sn über Ni
Kontakte	gedreht, Cu-Legierung
Oberfläche	Au über Ni

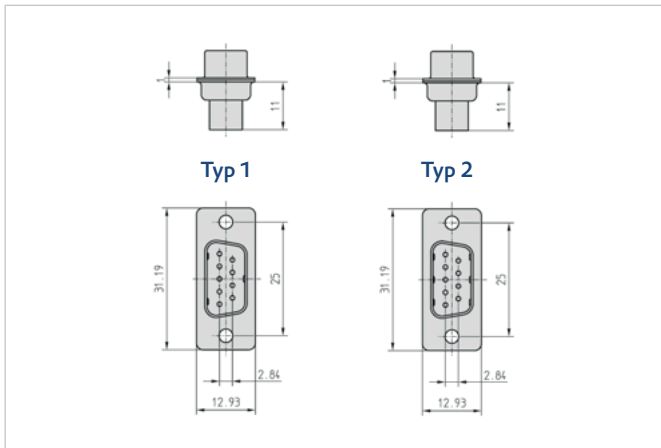
- 1) Nach nebenstehender Strombelastungskurve
- 2) Entsprechend den Güteklassen nach DIN 41 652
- 3) Die Angaben beziehen sich auf Prüflinge mit Handlötanschluss. Steckverbinder mit anderen Anschlussarten können abweichende Werte erreichen.

### Strombelastungskurve <sup>3)</sup>





## Crimpsteckverbinder Stift



siehe Kapitel Kodiersystem für Sub-D Steckverbindungen

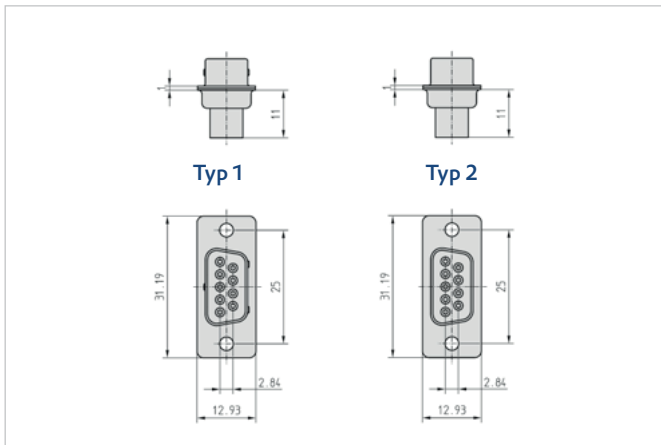
### Spezifikation

- Stiftkörper unbestückt für Sub-D Crimpkontakte
- Inotec Schirmpprägung für verbesserten Massekontakt
- Alternativ mit Standardschirmpprägung (Buchsenstecker mit glattem Metallkragen)

Standardausführung	Art.-Nr. Inotec-Schirmpprägung	Art.-Nr. Standard-Schirmpprägung <sup>1)</sup>
■ 9-polig	DC09P-G	DCE09P-G
■ 15-polig	DC15P-G	DCE15P-G
■ 25-polig	DC25P-G	
■ 37-polig	DC37P-G	
■ 50-polig	DC50P-G	

<sup>1)</sup> Standard-Schirmpprägung nur für Buchsensteckverbinder mit glattem Metallkragen

## Crimpsteckverbinder Buchse



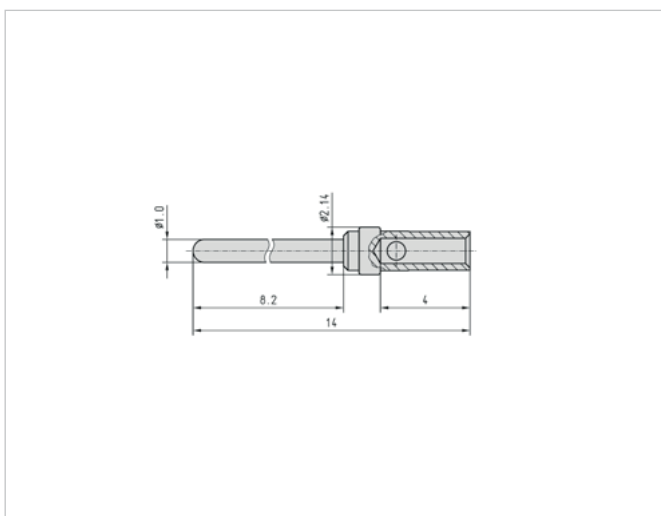
siehe Kapitel Kodiersystem für Sub-D Steckverbindungen

### Spezifikation

- Buchsenkörper unbestückt für Sub-D Crimpkontakte
- Inotec Schirmpprägung für verbesserten Massekontakt
- Alternativ mit Standardschirmpprägung (Buchsenstecker mit glattem Metallkragen)

Standardausführung	Art.-Nr. Inotec-Schirmpprägung	Art.-Nr. Glatter Metallkragen
■ 9-polig	DC09S-G	DC09S
■ 15-polig	DC15S-G	DC15S
■ 25-polig	DC25S-G	DC25S
■ 37-polig	DC37S-G	DC37S
■ 50-polig	DC50S-G	DC50S

## Crimpkontakte, Stift



### Spezifikation

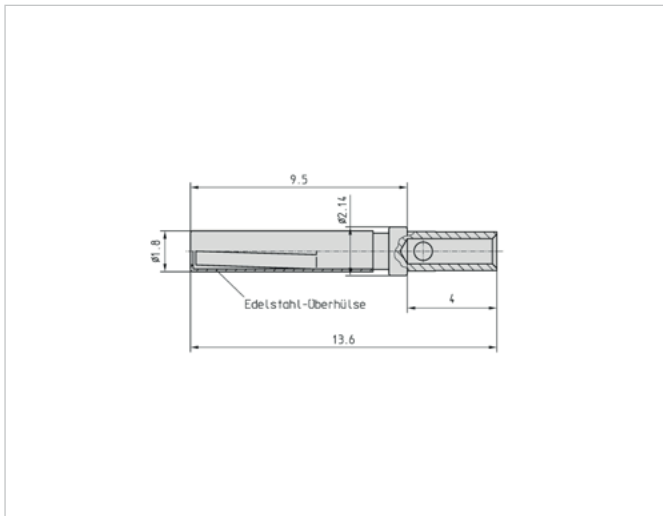
- Stifkontakt, präzisionsgedreht
- Spezielle Kupferlegierung
- Crimpbereich weichgeglüht
- 1,3 µm Goldauflage für die Güteklasse 1

Standardausführung	Art.-Nr.	Art.-Nr.
■ Crimpkontakt, Stift für AWG 24-20		DCC2P4
■ Crimpkontakt, Stift für AWG 18 (bis max 0,75 mm <sup>2</sup> )		DCC2P5

Alle Maßangaben auf Bauteilzeichnungen sind in mm angegeben.



## Crimpkontakte, Buchse



### Spezifikation

- Buchsenkontakt, präzisionsgedreht
- Aus federharter Cu-Bronze mit Edelstahl-Überhülse zum Schutz des Kontaktbereichs
- Crimpbereich weichgeglüht
- 1,3 µm Goldauflage für die Güteklasse 1

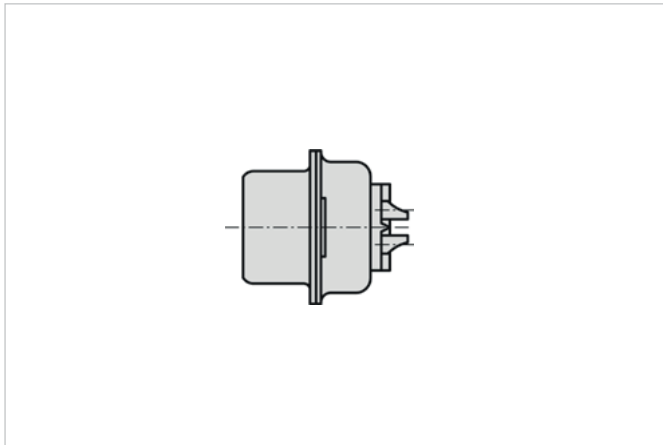
### Standardausführungen

- Crimpkontakt, Buchse für AWG 24-20
- Crimpkontakt, Buchse für AWG 18 (bis max 0,75 mm<sup>2</sup>)

### Art.-Nr.

DCC2S4  
DCC2S5

## Lötkelch-Steckverbinder



### Spezifikation

- Handlöt-Steckverbinder mit Lötkelch nach DIN 41 652
- Gedrehte Präzisionskontakte für sichere Kontaktgabe und lange Lebensdauer
- Goldbeschichtung bis Güteklasse 1 für > 500 Steckzyklen
- Metallschutzkragen mit hochwertiger, unternickelter Zinnbeschichtung für optimalen Massekontakt
- Alle Varianten erhältlich mit und ohne Schirmprägung

### Lieferbare Ausführungen

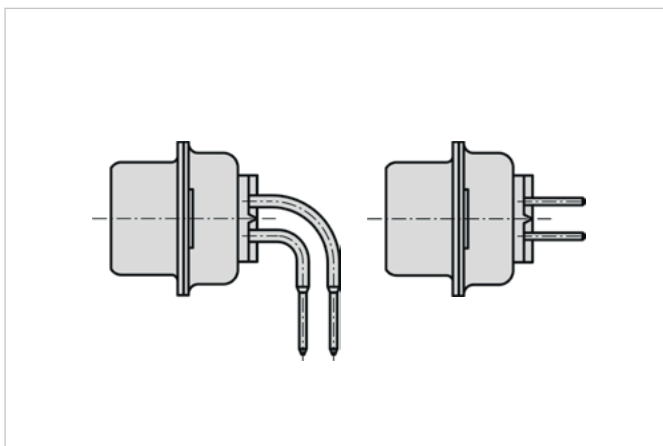
- Sub-D 09- bis 50-polig, Stift oder Buchse
- Mit und ohne Schirmprägung

Artikelnummern auf Anfrage



Kodierbare Varianten auf Anfrage

## Tauchlöt-Steckverbinder



### Spezifikation

- Tauchlöt-Steckverbinder mit geradem oder 90° Anschluss nach DIN 41 652
- Gedrehte Präzisionskontakte für sichere Kontaktgabe und lange Lebensdauer
- Goldbeschichtung bis Güteklasse 1 für > 500 Steckzyklen
- Metallschutzkragen mit hochwertiger, unternickelter Zinnbeschichtung für optimalen Massekontakt
- Alle Varianten erhältlich mit und ohne Schirmprägung

### Lieferbare Ausführungen

- Sub-D 09- bis 37-polig, Stift oder Buchse
- Mit und ohne Schirmprägung
- Optional mit angenietetem 90° Metallwinkel aus Zink-Druckguss, 4-40 UNC oder M3

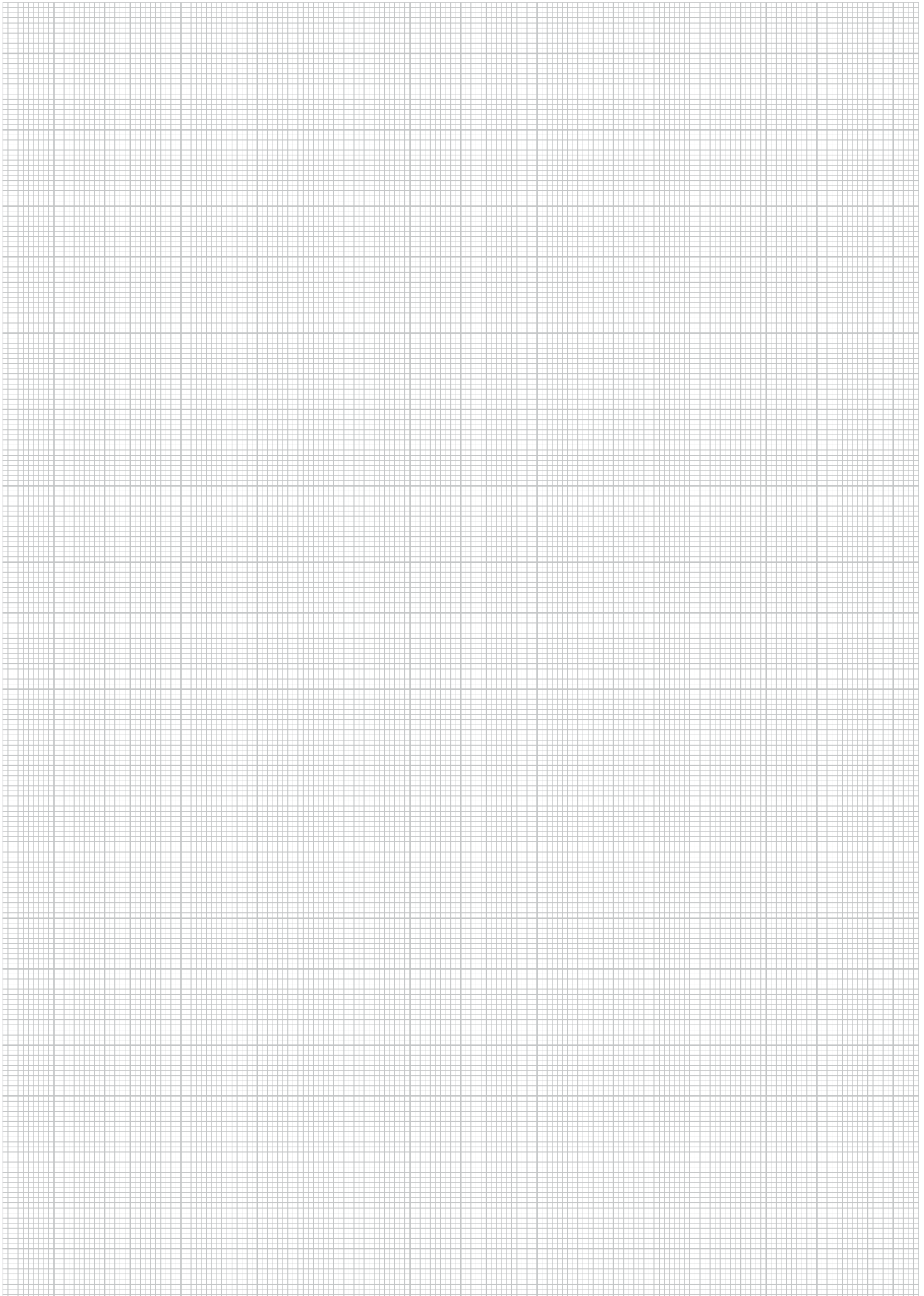
Artikelnummern auf Anfrage



Kodierbare Varianten auf Anfrage



Alle Maßangaben auf Bauteilzeichnungen sind in mm angegeben.



# IEC 60603-2 (DIN 41612) Steckverbindersysteme







## EMV-gerechte und robuste Gehäusesysteme für 19" Baugruppenträger

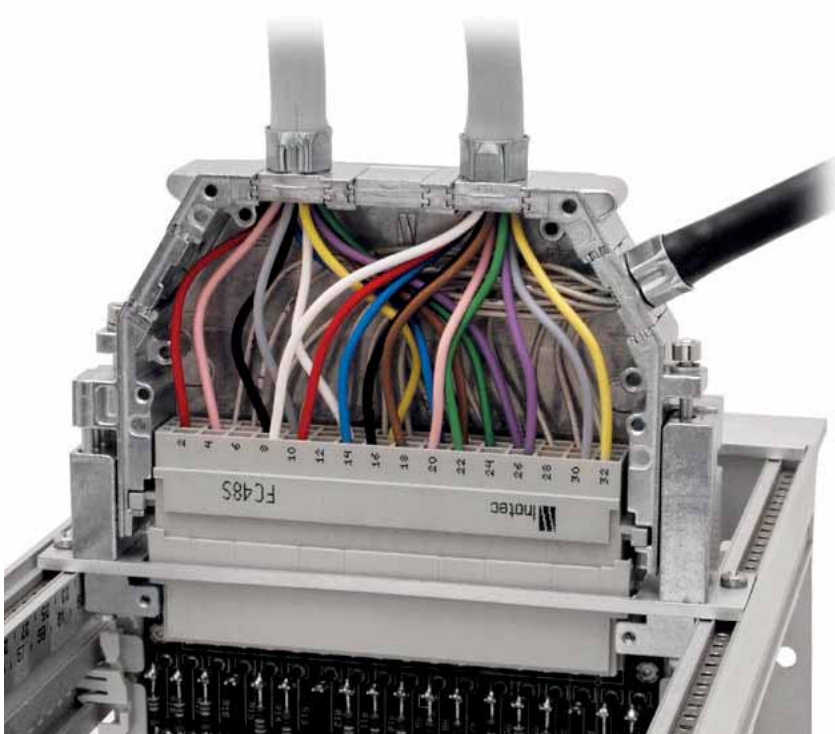
Egal ob Router in Telekommunikationsanwendungen, industrielle Prozesssteuerungen oder Netzwerkeinrichtungen - 19" Racks mit IEC 60603-2 (DIN 41612) Schnittstellen sind nach wie vor elementarer Bestandteil zahlreicher elektronischer Systeme. Mit dem Fokus auf EMV, Robustheit und einfache Montage hat Inotec zwei komplette Gehäusesysteme inklusive der erforderlichen Verbindungselemente entwickelt, mit welchen die häufigsten Montagesituationen abgedeckt werden: Während das MSF-1 /-3 die klassische Lösung für eine direkte Leiterplattenmontage ist, ermöglicht das MSF-

91 /-92 Gehäusesystem eine getrennte Montage von Leiterplatte und Steckverbindergehäuse. Aufgrund der durchgängig metallischen Befestigungselemente ermöglicht das MSF-91 /-92 zudem eine zuverlässige, niederohmige Massekontaktierung zwischen Steckverbindergehäuse und Frontplatte.

Für optimale HF-Dichtheit, hohe Zugentlastung und rationelle Verarbeitung wird auch hier das Inotec Crimpflanschsystem empfohlen.

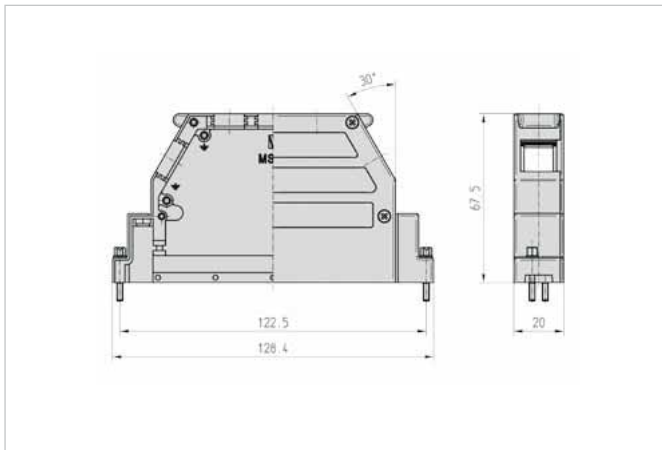
### Die komplette Schnittstellenlösung:

- EMV-gerechtes Gehäusedesign
- HF-dichte Vollmetallgehäuse aus Zink-Druckguss mit Deckellabyrinth
- Nicht verwendete Kabeleingänge werden mit Blindstopfen HF-dicht verschlossen
- Integrierte Erdungspunkte
- Ergonomisch gestaltete Gehäuseform (kein Ziehen am Kabel)
- Minimale Übergangswiderstände zu geschirmten Kabeln in Verbindung mit der Inotec Crimpflanschtechnik im Schwalbenschwanzdesign
- Kabelschellen in 4 verschiedenen Standardgrößen für die Einführung von Kabelbündeln
- Flexible Verkabelung über 3+2 Kabeleingänge
- Hochwertige und langlebige Befestigungselemente für den zuverlässigen Langzeiteinsatz
- Federleiste Typ F, für Crimpkontakte, brandschutztauglich für Schienenfahrzeuge nach NF F 16-101 / NF F 16-102, Klassifizierung I2/F1 (Rolling Stock category A1)





## DG48MSF-1/ DG48MSF-3



### Spezifikation

- Vollmetallgehäuse zur direkten Leiterplattenmontage auf 4 TE Einschüben in 19" Racks
- Distanzstücke zur Montage mit Federleisten Bauform E, F oder H
- Integriertes Kodiersystem

### Varianten

- DG48MSF-1 langer Deckel für Einschubsysteme mit abgesetzten Massekontakten auf der Frontplatte
- DG48MSF-3 kurzer Deckel für Einschubsysteme mit planer Frontplatte

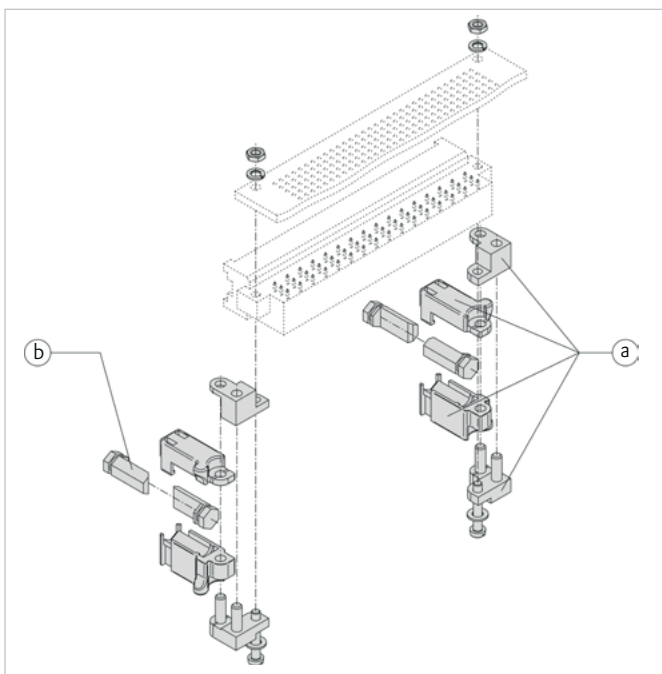
### Lieferumfang

- 1 Metallgehäuse mit Deckel
- 2 Sechskantschrauben M2,5x18 mit Federringen (unverlierbar vormontiert)
- 2 Erdungsschrauben M2,5x4,5\*
- 4 Deckelschrauben M2,5x7\*

### Ersatzteil-Art.-Nr.

DZ-ES1  
DZ-SS1

## Leiterplatten-Haltersatz



### Spezifikation

- Haltersatz und Kodierelemente zur direkten Montage an 19" Leiterplatten. Das Steckverbindergehäuse wird über den Haltersatz geführt und aufgesteckt. Die Kodierung erfolgt über 4 Kodierelemente. 2 Kodierelemente werden in den Haltersatz eingelegt, die 2 Gegenstücke werden direkt im Steckverbindergehäuse positioniert.

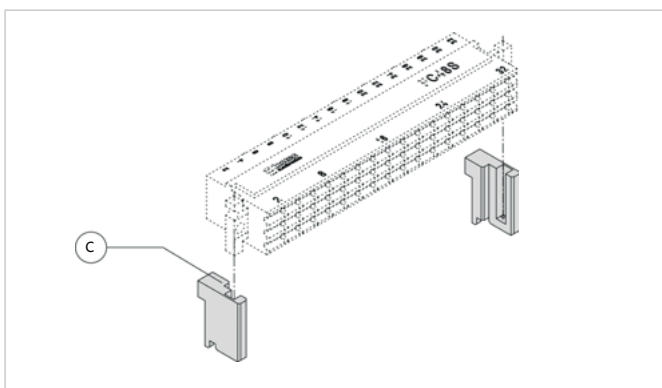
### Lieferumfang

- 1 Leiterplattenhaltersatz (a)
- 1 Satz Kodierelemente à 4 St. (b)

### Art.-Nr.

LPH-1  
KOE-1

## Distanzteilesatz



### Spezifikation

- Distanzteile für Steckverbinder der Bauformen E, F und H nach IEC 60603-2 (DIN 41612)

### Lieferumfang

- 1 Satz Distanzteile für Bauform E
- 1 Satz Distanzteile für Bauform F oder H

### Art.-Nr.

DTE-1  
DTF-1

(c) Abbildung zeigt DTF-1



Alle Maßangaben auf Bauteilzeichnungen sind in mm angegeben.

\* Schrauben sind gewindeförmig, zur kundenseitigen Montage. Empfohlenes Anzugsmoment 0,5 Nm.



### Robust und kompakt, einfach und zuverlässig

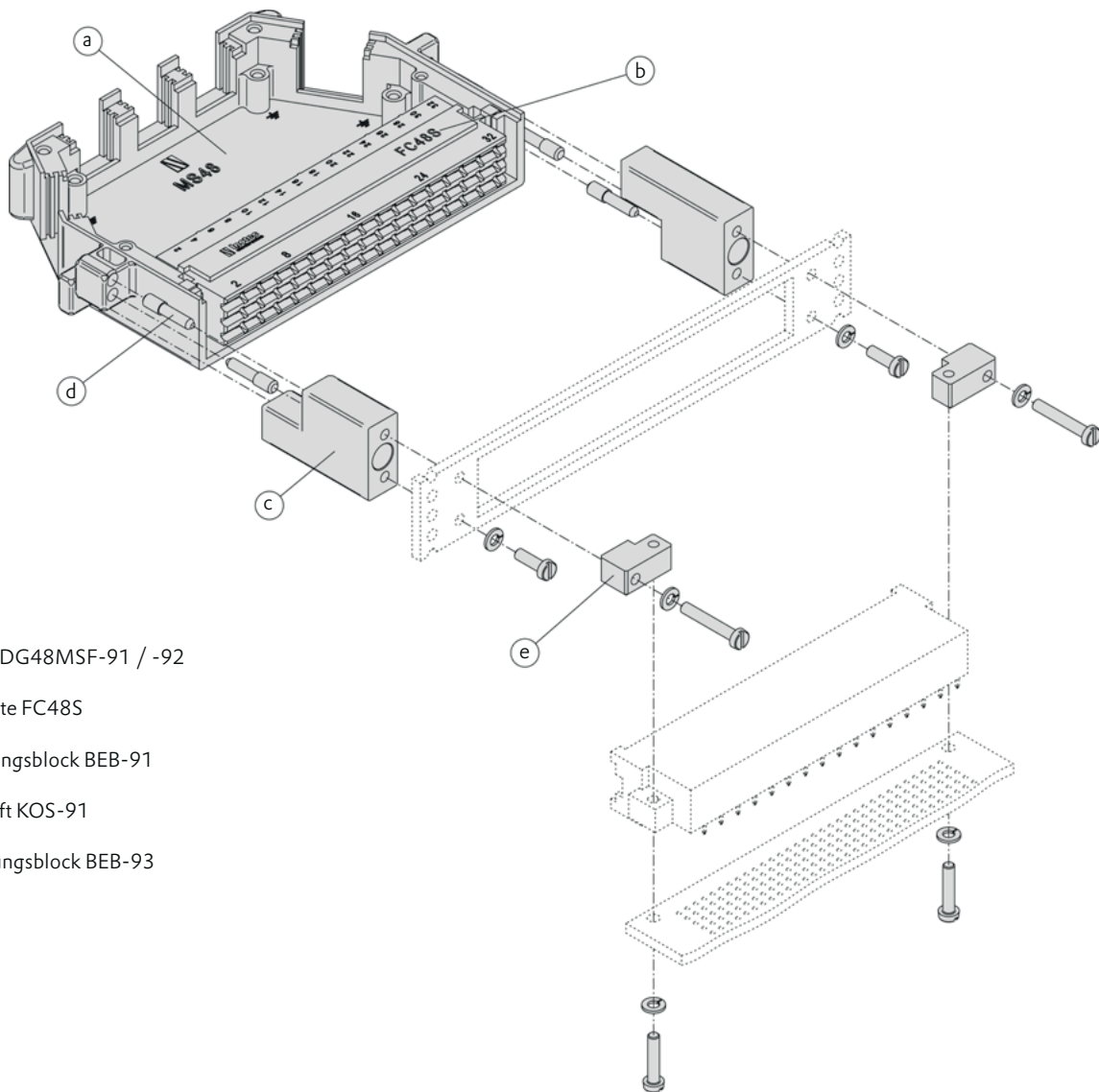
Speziell für industrielle 19" Rack-Anwendungen mit geschlossenem Gehäuse, wie sie beispielsweise in Steuermodulen für Leistungskonverter oder auch in Kommunikationssystemen Verwendung finden, hat Inotec ein Gehäusesystem entwickelt, welches eine getrennte Montage von kabeelseitigem Steckverbinder und geräteseitiger Schnittstelle ermöglicht.

Das Komplettsystem für IEC 60603-2 (DIN 41612) Leiterplattensteckverbinder in der Bauform Typ F umfasst neben dem Vollmetallgehäuse mit Kabeleingängen für die Inotec Crimpflanschtechnik auch die passende Federleiste sowie

Montageblöcke, welche geräteseitig die Schnittstelle zum Steckverbinder sowie die Anbindung der Leiterplatte mit Messerleiste ermöglichen.

Inotec hat diese Schnittstelle mit dem Fokus auf EMV, Robustheit, einfache Montage und Demontage ausgelegt. Das Gehäuse ist auch als Ausführungsvariante für die Aufnahme von Federleisten des Typs E erhältlich.

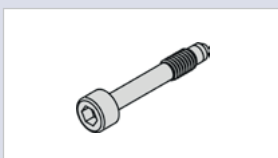
Die durchgängig metallischen Verbindungselemente gewährleisten einen optimalen Massekontakt sowie eine vibrationsbeständige, sichere Befestigung und Kodierung.



- (a) Gehäuse DG48MSF-91 / -92
- (b) Federleiste FC48S
- (c) Befestigungsblock BEB-91
- (d) Kodierstift KOS-91
- (e) Befestigungsblock BEB-93



### Verschraubungsvarianten



#### DG48MSF-92

Verriegelungsschraube mit Ansatzspitze erleichtert die Montage in ungünstigen Einbaulagen



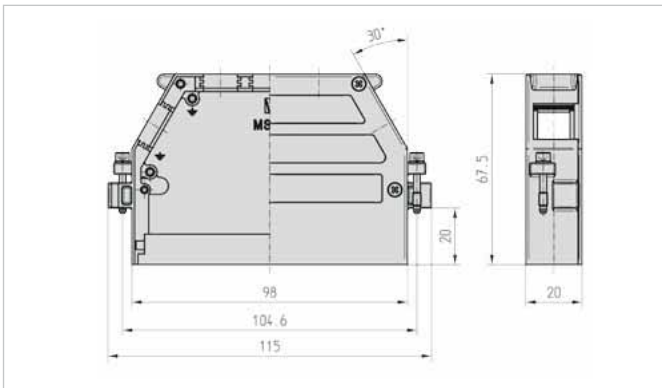
#### DG48MSF-91

Standard-Verriegelungsschraube





## DG48MSF-91 / DG48MSF-92



Standard-Verriegelungsschraube: DG48MSF-91  
Verriegelungsschraube mit Ansatzspitze: DG48MSF-92

### Spezifikation

- Steckverbindergehäuse für Federleisten Bauform F nach IEC 60603-2 (DIN 41612)
- Zur freien Montage auf 19" 4 TE Einschüben
- Kompakte Systembreite von nur 115 mm für begrenzte Bauräume
- Spielfreie, robuste und zuverlässig vibrationsbeständige Verschraubung über separate Befestigungselemente
- Flexible Kodierung mittels metallischer Kodierpins in 4 Steckplätzen

### Lieferumfang

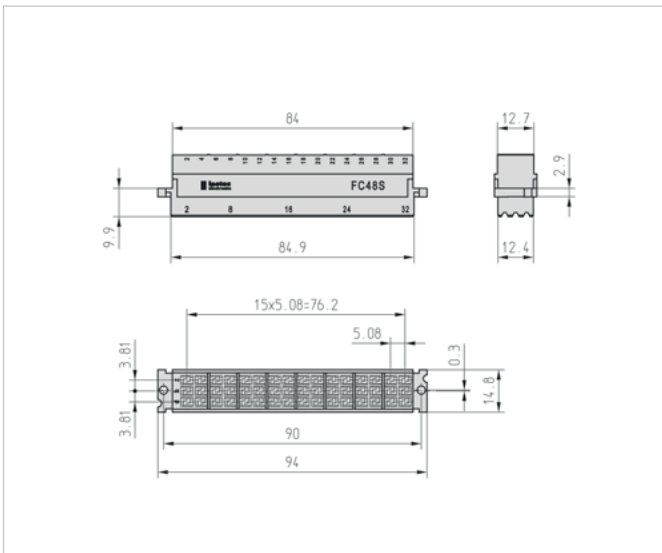
### Ersatzteil-Art.-Nr.

- 1 St. Vollmetallgehäuse mit Deckel inkl. 2 St. unverlierbar montierten Verriegelungsschrauben mit Federring
- 2 St. Erdungsschrauben M2,5x4,5\* DZ-ES1
- 4 St. Deckelschrauben M2,5x7\* DZ-SS1

### Variante

- Modifiziertes Gehäuse für Bauform E DG48MSE-91  
(Datenblatt auf Anfrage)

## Federleiste IEC 60603-2 (DIN 41612) Typ F



### Spezifikation

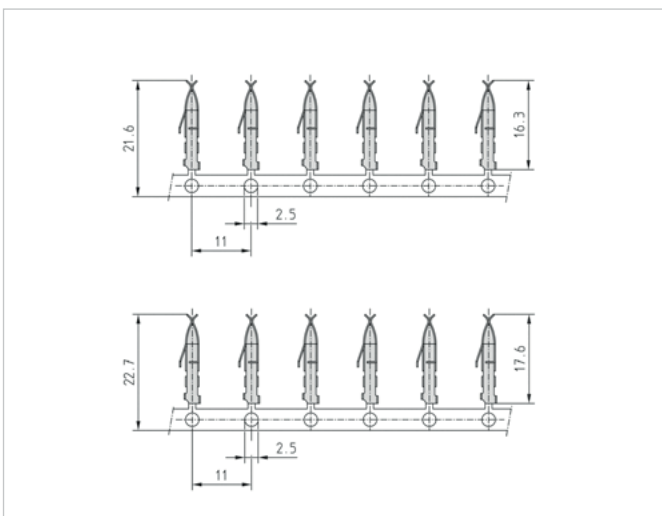
- Isolierkörper für Crimpkontakte FCCxS-200
- Entspricht den Brandschutzanforderungen nach NF F 16 101/102

### Lieferumfang

### Art.-Nr.

- 1 Isolierkörper FC48S

## Federkontakte am Band



### Spezifikation

- Crimp- Federkontakte, gestanzt, partiell vergoldet

### Lieferumfang

### Art.-Nr.

- 1 Spule Federkontakte FCC1S-200  
Leiterquerschnitt 0,14 - 0,5 mm<sup>2</sup>  
Isolierungs-Ø der Leitung 1,0 - 2,0 mm
- 1 Spule Federkontakte FCC2S-200  
Leiterquerschnitt 0,5-1,5 mm<sup>2</sup>  
Isolierungs-Ø der Leitung 1,8 - 2,8 mm

1 Spule = 2.500 Kontakte  
Güteklasse 2



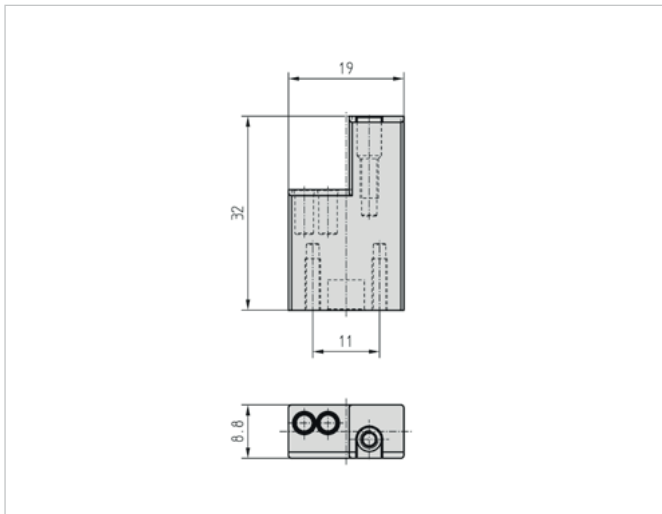
Alle Maßangaben auf Bauteilzeichnungen sind in mm angegeben.

\* Schrauben sind gewindeförmig, zur kundenseitigen Montage. Empfohlenes Anzugsmoment 0,5 Nm.



## MSF-91 / -92

## Befestigungsblock Frontplatte



## Spezifikation

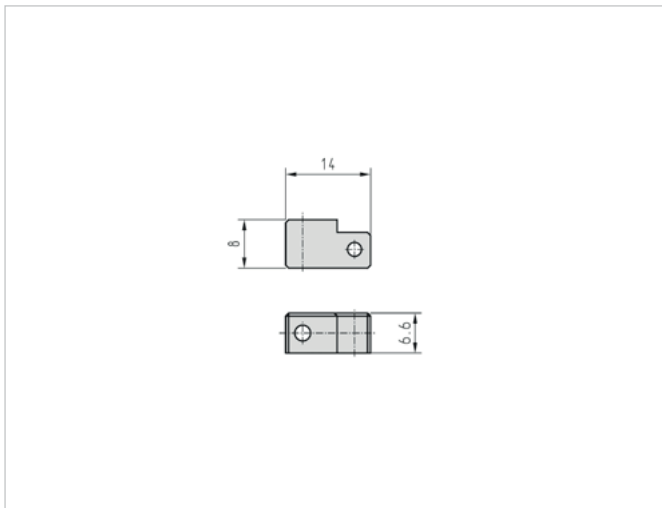
- Befestigungsblock für DG48MSF-91 / -92 mit Bohrungen zur Aufnahme von Kodierstiften
- Montagebohrungen M2,5 zur Befestigung auf Frontplatte

## Lieferumfang

- 2 St. Befestigungsblöcke

Art.-Nr.  
BEB-91

## Befestigungsblock Leiterplatte



## Spezifikation

- Befestigungsblock zur Hinterwandmontage von Messerleisten IEC 60603-2 (DIN 41612) Typ F inklusive Leiterplatte
- Der Befestigungsblock dient gleichzeitig als Gegenstück zur frontseitigen Montage des Befestigungsblockes BEB-91
- Inklusive Befestigungsschrauben zur Frontplattenmontage des BEB-91

## Lieferumfang

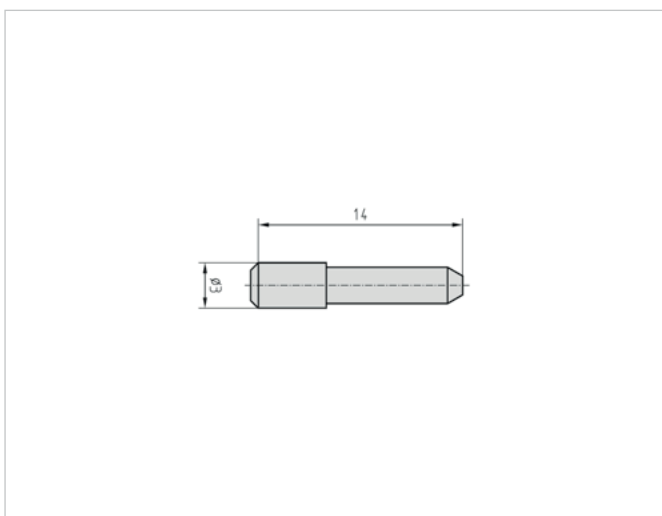
Komplettsatz bestehend aus

- 2 St. Befestigungsblöcke
- 2 St. Schrauben M2,5x8
- 2 St. Schrauben M2,5x12
- 2 St. Schrauben M2,5x16
- 6 St. Federringe

Art.-Nr.  
BEB-93

Lieferung nur als Komplettsatz

## Kodierstifte



## Spezifikation

- Kodierstift für Gehäuse DG48MSF-91 / -92 in Verbindung mit Befestigungsblöcken BEB-91

## Lieferumfang

- 1 St. Kodierstift

Art.-Nr.  
KOS-91

## Montagewerkzeug

- 1 St. Eindrückwerkzeug für Kodierpins Ausführung ähnlich KOD101 (Seite 40) mit Stiftaufnahme für KOS-91

Art.-Nr.  
KOD148

Alle Maßangaben auf Bauteilzeichnungen sind in mm angegeben.



# Rundsteckverbinder





## M12 Steckverbindersystem MSR12/MRR12

Mit den Serien MSR12 / MRR12 hat Inotec electronics ein Rundsteckverbindersystem nach DIN IEC 61076-2-101 entwickelt, welches durch sein spezielles Vollmetallgehäuse insbesondere dem Bedarf der Anwender an einer maximal vor Störstrahlung geschützten Datenübertragung in Kombination mit einer robusten und zuverlässigen Verbindung Rechnung trägt. Weitere Merkmale sind das kompakte, platzsparende Design sowie eine einfache Bestückung und Montage.

Das System ist für einen erweiterten Temperaturbereich von -55°C bis +150°C ausgelegt und erfüllt somit auch die hohen Feuer- und Rauchschutzanforderungen der Bahnindustrie.

Hochwertig vergoldete Spezialkontakte garantieren zuverlässig minimale Übergangswiderstände bei Stechkäufigkeiten >500 Zyklen. Um eine optimale Ver-

bindung zu den Kabeladern zu erhalten, werden ausschließlich präzisionsgedrehte Crimpkontakte eingesetzt.

Im Gegensatz zu starr umspritzten Steckverbindern ist der MSR12 / MRR12 frei konfektionierbar und für den individuellen Aufbau oder eine Feldmontage geeignet. Die original Inotec Crimpflanschtechnik sorgt dabei für eine 360° Kontaktierung des Kabelschirms und ermöglicht eine optimale Zugentlastung des Kabels, ohne Druck auf die Kabeladern auszuüben. Die Komponenten werden speziell auf das jeweils eingesetzte Kabel abgestimmt.

Haupteinsatzgebiet für die MSR12 / MRR12 - Serien ist die abgeschirmte Daten- und Signalübertragung im Niederspannungsbereich. Insbesondere sind dies Industrial Ethernet und Feldbus Anwendungen wie z. B. Profibus/

Profinet, Ethernet/IP, Sercos, CAN Bus und weitere Protokolle, welche beispielsweise für die Datenübertragung in der Bahnindustrie eingesetzt werden. Bei diesen Anwendungen besteht ein hoher Abschirmungsbedarf gegen Störsignale, insbesondere bei Überwachungs-, Kommunikations- und Fahrgastinformationssystemen.

Darüber hinaus sind die mechanische Robustheit, insbesondere die Zugentlastung der daten-/signalführenden Kabeladern unter Zug oder Biegung sowie eine vibrationsbeständige Verbindung entscheidend. Während konventionelle Ethernet Steckverbinder wie z. B. der RJ45 diese Anforderungen nicht erfüllen können, ist der D-kodierte MSR12-D-4 die optimale Standardlösung. Alternativ bietet Inotec das System auch 4-polig, A-kodiert an. Weitere Varianten können nach Kundenbedarf entwickelt werden.

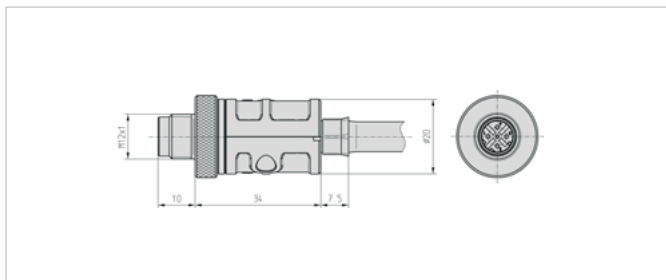


### Das frei konfektionierbare M12 Steckverbindersystem von Inotec:

- Maximale EMI/RFI-Abschirmung durch Vollmetallgehäuse und Inotec Crimpflanschtechnik mit 360° Kontaktierung des Kabelschirms
- Extrem traktions- und torsionsfeste Zugentlastung ohne Kompression der Kabeladern
- Kompakte, platzsparende Bauweise in gerader oder 90° gewinkelter Ausführung
- Robust und vibrationsbeständig

## Gehäusevarianten

### MSR12-P-4D



A-Kodierung 4-polig: MSR12-P-4A  
weitere Varianten auf Anfrage

#### Spezifikation

- Frei konfektionierbarer Crimp-Steckverbinder, D-kodiert
- Drehbare, geschirmte Gewindehülse für Isolierkörper Stift, M12x1
- Vollmetall-Halbschalengehäuse mit Deckellabyrinth, gerader Kabeleingang
- 360° Schirmkontakt mit Inotec Crimpflansch CF100 / CF300

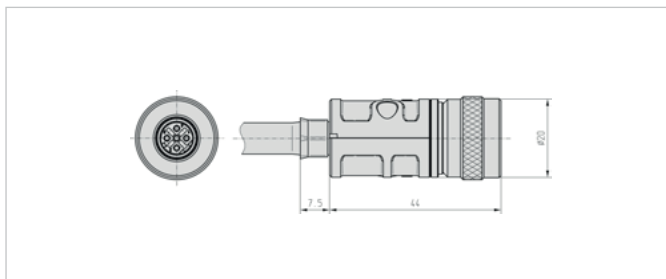
#### Lieferumfang

- 1 St. Gewindehülse M12x1
- 2 St. Druckgussgehäuse-Halbschalen 0°
- 1 St. Erdungsschraube\*
- 2 St. Deckelschrauben\*
- 1 St. Isolierkörper D-kodiert, Stift
- 4 St. Crimpkontakte Stift GK1

#### Ersatzteil-Art.-Nr.

DZ-ES1  
DZ-SS1  
M12CP-4D  
MCC3P4

### MSR12-S-4D



A-Kodierung 4-polig: MSR12-S-4A  
weitere Varianten auf Anfrage

#### Spezifikation

- Frei konfektionierbarer Crimp-Steckverbinder, D-kodiert
- Starre, geschirmte Gewindehülse für Isolierkörper Buchse, M12x1
- Vollmetall-Halbschalengehäuse mit Deckellabyrinth, gerader Kabeleingang
- 360° Schirmkontakt mit Inotec Crimpflansch CF100 / CF300

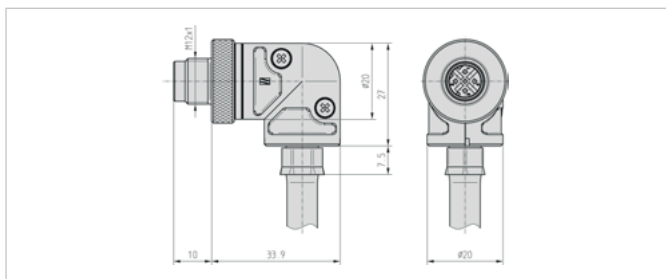
#### Lieferumfang

- 1 St. Gewindebuchse M12x1
- 2 St. Druckgussgehäuse-Halbschalen 0°
- 1 St. Erdungsschraube\*
- 2 St. Deckelschrauben\*
- 1 St. Isolierkörper D-kodiert, Buchse
- 4 St. Crimpkontakte GK1

#### Ersatzteil-Art.-Nr.

DZ-ES1  
DZ-SS1  
M12CS-4D  
MCC3S4

### MRR12-P-4D



A-Kodierung 4-polig: MRR12-P-4A  
weitere Varianten auf Anfrage

#### Spezifikation

- Frei konfektionierbarer Crimp-Steckverbinder, D-kodiert
- Drehbare, geschirmte Gewindehülse für Isolierkörper Stift, M12x1
- Vollmetall-Halbschalengehäuse mit Deckellabyrinth, Kabeleingang 90°
- 360° Schirmkontakt mit Inotec Crimpflansch CF100 / CF300

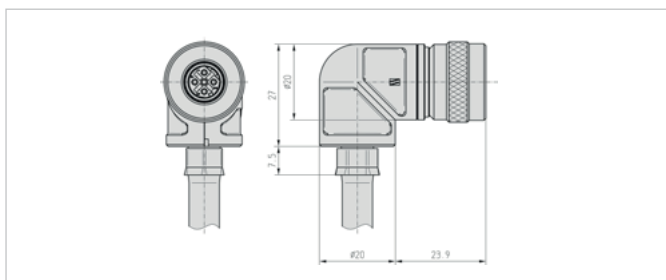
#### Lieferumfang

- 1 St. Gewindehülse M12x1
- 1 St. Druckgussgehäuse-Halbschale 90° Oberteil
- 1 St. Druckgussgehäuse-Halbschale 90° Unterteil
- 1 St. Erdungsschraube\*
- 2 St. Deckelschrauben\*
- 1 St. Isolierkörper D-kodiert, Stift
- 4 St. Crimpkontakte Stift GK1

#### Ersatzteil-Art.-Nr.

DZ-ES1  
DZ-SS1  
M12CP-4D  
MCC3P4

### MRR12-S-4D



A-Kodierung 4-polig: MRR12-S-4A  
weitere Varianten auf Anfrage

#### Spezifikation

- Frei konfektionierbarer Crimp-Steckverbinder, D-kodiert
- Starre, geschirmte Gewindehülse für Isolierkörper Buchse, M12x1
- Vollmetall-Halbschalengehäuse mit Deckellabyrinth, Kabeleingang 90°
- 360° Schirmkontakt mit Inotec Crimpflansch CF100 / CF300

#### Lieferumfang

- 1 St. Gewindebuchse M12x1
- 1 St. Druckgussgehäuse-Halbschale 90° Oberteil
- 1 St. Druckgussgehäuse-Halbschale 90° Unterteil
- 1 St. Erdungsschraube\*
- 2 St. Deckelschrauben\*
- 1 St. Isolierkörper D-kodiert, Buchse
- 4 St. Crimpkontakte GK1

#### Ersatzteil-Art.-Nr.

DZ-ES1  
DZ-SS1  
M12CS-4D  
MCC3S4



Alle Maßangaben auf Bauteilzeichnungen sind in mm angegeben.

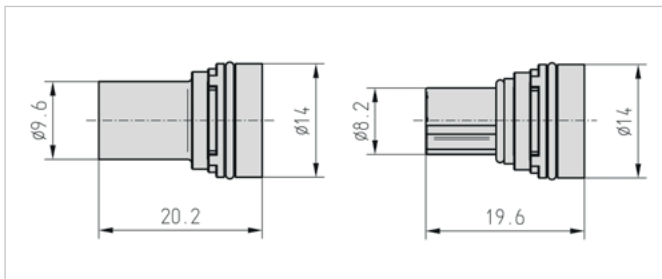
\* Schrauben sind gewindeformend, zur kundenseitigen Montage. Empfohlenes Anzugsmoment 0,5 Nm.





## Isolierkörper und Kontakte

### Isolierkörper



A-Kodierung 4-polig: M12CP-4A, M12CS-4A

#### Spezifikation

- Glasfaserverstärkter Thermoplast, selbstverlöschend gem. UL 94-V-0 und brandschutztauglich nach NF F 16-101 / NF F 16-102, Kategorie I2/F1

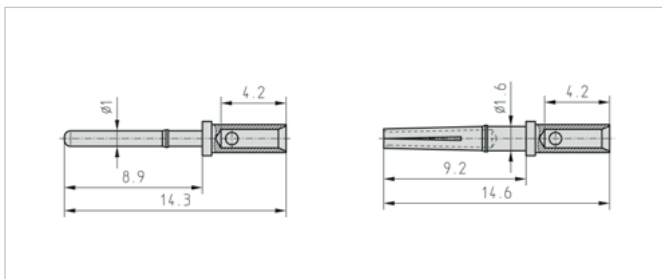
#### Lieferumfang

- 1 St. Isolierkörper Stift
- 1 St. Isolierkörper Buchse

#### Ersatzteil-Art.-Nr.

M12CP-4D  
M12CS-4D

### Crimpkontakte



kompatibel mit A-Kodierung 4-polig

#### Spezifikation

- Präzisionsgedrehte Crimpkontakte für Inotec M12 Isolierkörper
- Cu Legierung, Oberfläche Au über Ni
- Klemmbereich 0,35 - 0,75 mm<sup>2</sup>

#### Lieferumfang

- 1 St. Crimpkontakt Stift
- 1 St. Crimpkontakt Buchse

#### Ersatzteil-Art.-Nr.

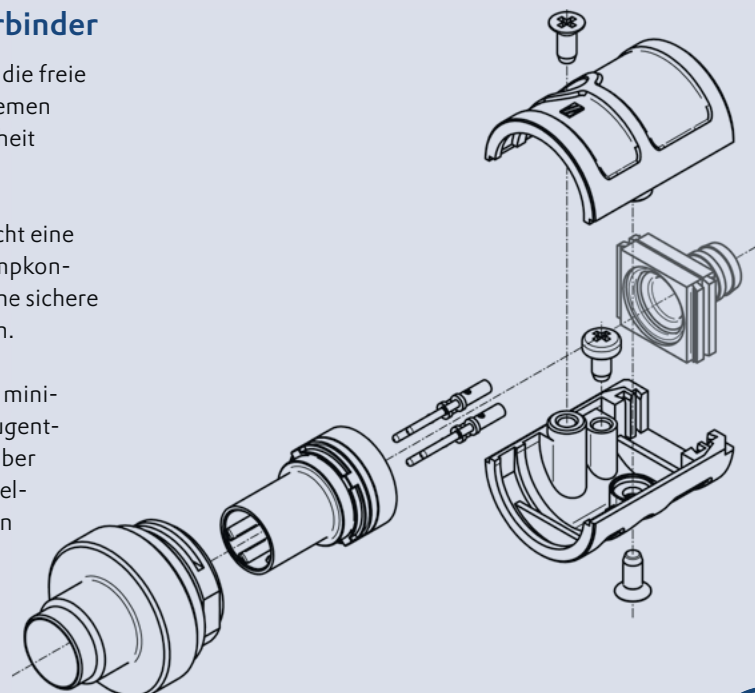
MCC3P4  
MCC3S4

## Sicher, robust und zuverlässig – frei konfektionierbare M12 Steckverbinder

Das M12 Steckverbindersystem wurde speziell für die freie Konfektionierung von Steckverbindungen mit extremen Anforderungen an Robustheit und Störstrahlsicherheit entwickelt.

Der einfache Aufbau des Gehäusesystems ermöglicht eine zuverlässig fehlerfreie Montage. Hochwertige Crimpkontakte mit Goldauflage in Güteklasse 1 sorgen für eine sichere Datenübertragung auch nach über 500 Steckzyklen.

Um eine 360° Kontaktierung des Kabelschirms mit minimalem Übergangswiderstand und eine optimale Zugentlastung zu erreichen, erfolgt die Kabeleinführung über den original Inotec Crimpflansch. Für spezielle Kabelkonfigurationen können alternativ die Kabelschellen DKS100 und DKS107 verwendet werden. Komponenten für Crimpflanschtechnik ab Seite 62.



Alle Maßangaben auf Bauteilzeichnungen sind in mm angegeben.



## Werkzeuge und technische Informationen

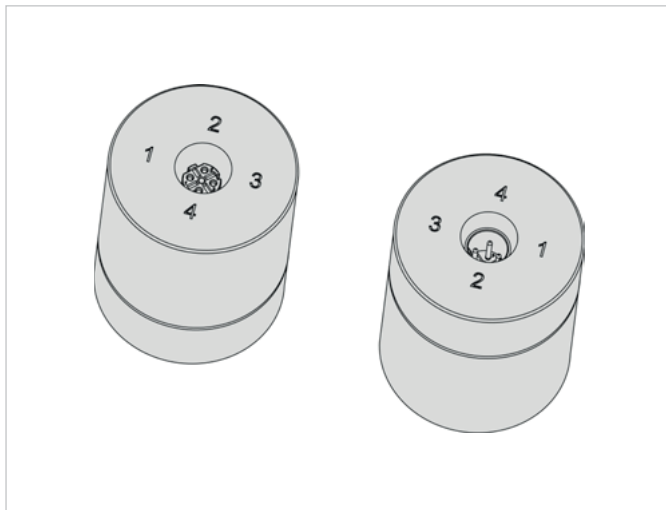
Bei der freien Konfektionierung von Steckverbindern ist die eindeutige und zuverlässige Zuordnung der Kabeladern zu den Steckplätzen ein entscheidendes Kriterium. Farbmarkierungen sind bei der aktuellen Vielfalt an Kabeltypen nicht immer eindeutig.

Die Inotec Montagehilfe erleichtert nicht nur das Einsetzen der Kontakte in den Isolierkörper, durch die gut lesbare Nummerierung der Steckplätze kann ein kabelspezifisches Montageschema erstellt werden.

Das Eindrücken der Kontakte kann mit einem Montagewerkzeug für Sub-D Kontakte erfolgen (siehe Kapitel „Werkzeuge“ ab Seite 69).

Die Schirmanbindung mittels Crimpflanschtechnik mit der patentierten Inotec Schwalbenschwanzgeometrie ermöglicht sehr niedrige Schirmdämpfungswerte für das Gesamtsystem. Die unten dargestellte Schirmdämpfungskurve wurde ermittelt über eine geschlossene Kupplung zwischen Stift- und Buchsenstecker in gerader Ausführung, D-kodiert (MSR12-P-4D und MSR12-S-4D).

## Montagehilfe M12



### Spezifikation

- Montagehilfe zum Eindrücken von Stift- und Buchsenkontakten der Inotec M12 Baureihe
- Nummerierung der Steckplätze gut lesbar auf Kodierhilfe angebracht
- Demontierbar
- Alternative Bestückung mit Isolierkörpern in A-Kodierung möglich

### Lieferumfang

- 1 St. Montagehilfe

Art.-Nr.  
M12-MO1

Komplett bestückt mit Isolierkörpern Stift / Buchse in der jeweils angefragten Kodierung (standardmäßig D-kodiert).

### Technische Informationen

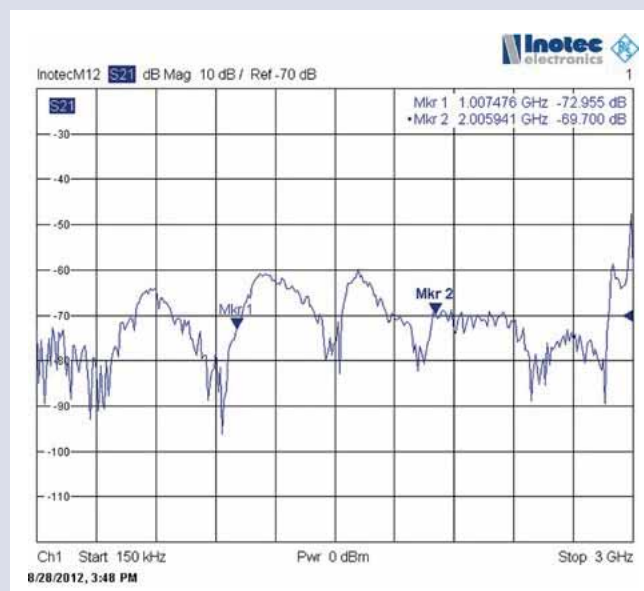
Temperaturbereich	-55 bis +150°C
Kodierung (Polanzahl)	D (4)
- auf Anfrage	A (4-5)
Anschlussquerschnitt	0,35 - 0,75 mm <sup>2</sup>
Bemessungsspannung*	250 V AC/DC
Prüfspannung*	2500 V AC
Luft- und Kriechstrecken	≥ 1 mm
Isolationswiderstand	≥ 10 <sup>11</sup> Ω
Durchgangswiderstand	≤ 3 mΩ
Steckzyklen	> 500

\* gemessen für D-Kodierung, 4-poliger Isolierkörper

### Verarbeitungshinweis

Inotec M12 Crimpkontakte sind ausschließlich in Verbindung mit Inotec M12 Isolierkörpern zu verarbeiten. Die Kontakte sind nicht kompatibel mit Inotec Sub-D Isolierkörpern!

### Schirmdämpfung





## Kundenspezifische Lösungen mit Crimpflanschtechnik

Die original Crimpflanschtechnik von Inotec mit 360° Kontaktierung des Kabelschirms kann auch in bestehende Standard-Rundsteckverbindersysteme integriert werden. Insbesondere im Militärbereich werden sehr hohe Anforderungen an EMV, Robustheit und Zuverlässigkeit gestellt. Inotec bietet daher spezielle Adapterteile für Stecker nach MIL-Norm an, welche bei Bedarf über einen integrierten Anlageflansch mittels Schrumpfschlauch auch in Schutzklasse IP67 aufgebaut werden können.

Für den Maschinen- und Anlagen- oder auch den Apparatebau sind häufig geringe Stückzahlen und komplexe, kundenspezifische Aufbauten charakteris-

tisch. Kabel und Leitungen werden daher oftmals direkt an die Endgeräte angebunden. Die klassische Steckverbindung wird in diesen Fällen durch eine direkte Gehäuseeinführung ersetzt. Speziell für diese Anwendungsfälle hat Inotec seine Crimpflanschtechnik auch auf einteilige Kabeldurchführungen übertragen. Abgestuft nach Standard-Schlüsselweiten ab M8 ermöglichen diese eine robuste, EMV-gerechte Gehäuseeinführung, kombiniert mit einer Schrumpfschlauchmontage auch in Schutzklasse IP67.

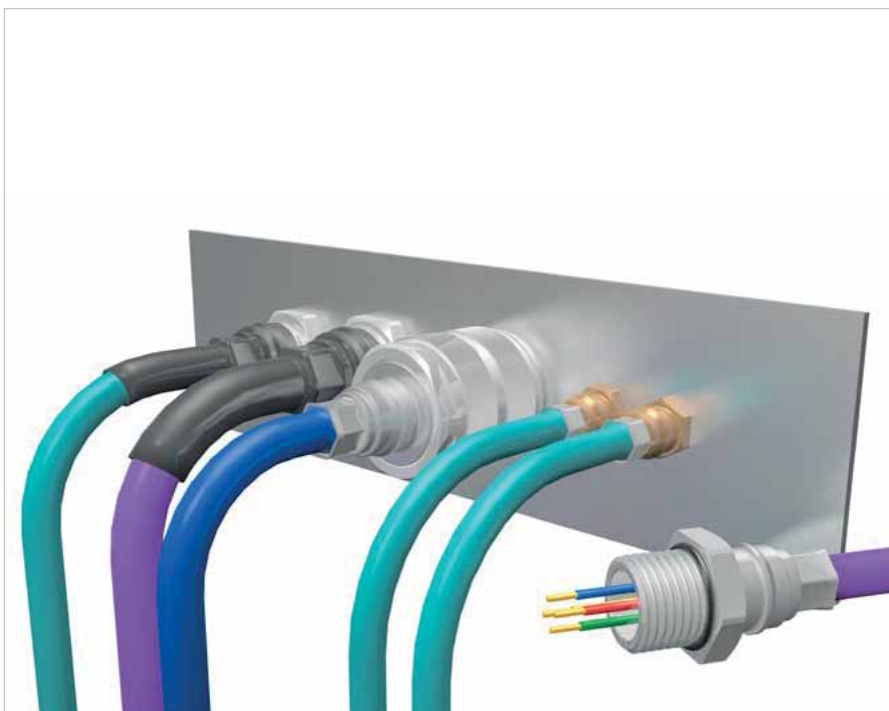
Alle Adapter werden kabelspezifisch gemäß der für den jeweiligen Anwendungsfall erstellten Inotec-Crimpflanschfestlegung ausgeführt.

### Adapter für MIL Rundsteckverbinder

- Standardadapter für MIL-C-38999
- Schrumpfschlauch-Anlagefläche für Aufbauten in Schutzklasse IP67
- Varianten für weitere MIL Rundsteckverbindernormen auf Anfrage

### Kabeldurchführungen mit integriertem Crimpflansch

- Kompakte Bauweise für hohe Packungsdichten
- Dichtring und Anlageflansch für Schrumpfschlauch ermöglichen Aufbauten in Schutzklasse IP67
- Kundenspezifische Auslegung möglich
- Alle Vorteile der Original Inotec Crimpflanschtechnik:
  - 360° Schirmkontakt
  - Hohe Zug-, Torsions- und Vibrationsbeständigkeit
  - Keine Kompression der innenliegenden Kabeladern
  - Schneller und zuverlässig reproduzierbarer Montageprozess

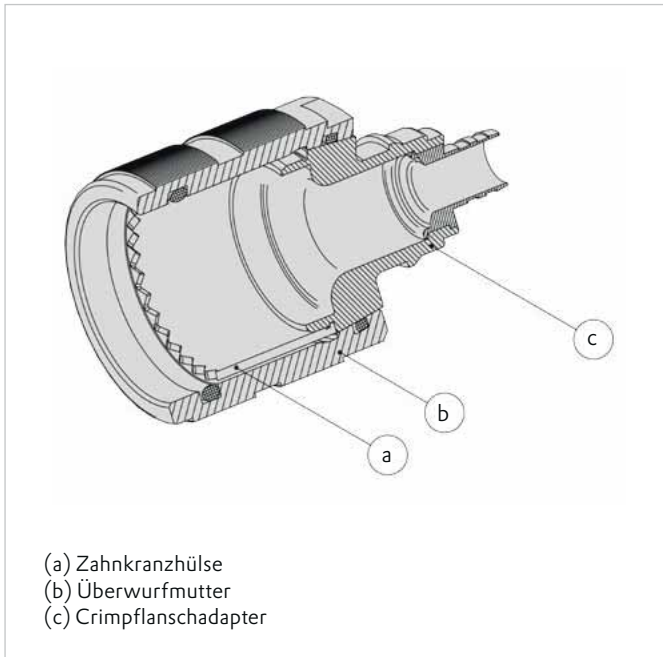


## Crimpflanschadapter für Rundsteckverbinder

Eine wichtige Familie der Rundsteckverbinder, bei der die elektromagnetische Verträglichkeit im Sinne der Vermeidung von Störstrahlungseinflüssen aber auch im Sinne der Abhörsicherheit eine entscheidende Rolle spielt, sind Steckverbinder nach MIL-Norm. Häufig unterliegen diese zusätzlich hohen Anforderungen an die mechanische Belastbarkeit.

Für einige wichtige Typen von MIL-Steckverbindern hat Inotec deshalb einen speziellen Crimpflanschadapter entwickelt, welcher Robustheit und eine zuverlässige Kabelschirmanbindung gewährleistet.

## Crimpflanschadapter für Rundsteckverbinder



### Spezifikation

- Crimpflanschadapter für Rundsteckverbinder nach MIL-C-38999
- Die Ermittlung des Crimpflanschdurchmessers erfolgt kabelspezifisch, gemäß Inotec Crimpflanschfestlegung

### Lieferumfang

- 1 St. Zahnkranzhülse (a)
- 1 St. Überwurfmutter (b)
- 1 St. Crimpflanschadapter (c)
- 2 St. Dichtringe

### Zubehör

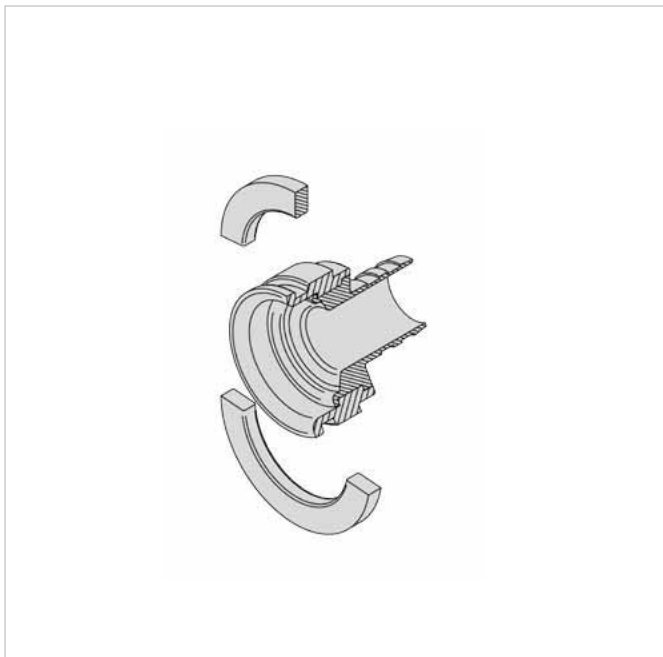
- Crimphülse
- Schrumpfschlauch

### Ausführungsvarianten

- Neben dem dargestellten, kompletten MIL-Adapter CFSCE-x/x bieten wir den Crimpflanschadapter (c) auch als separate Baugruppe in den Durchmessern 12, 14, 16 und 22 an.

Artikelnummern erhalten Sie gerne auf Anfrage

## Serie „CE“ - universeller Crimpadapter



### Spezifikation

- Universell einsetzbarer Crimpadapter für Rundsteckverbinder
- Crimpflanschdurchmesser muss durch kabelspezifische Crimpflanschfestlegung ermittelt werden

### Lieferumfang

- 1 St. Crimpadapter
- 2 St. Ringhälften

### Zubehör

- Crimphülse

Vollständige Artikelnummern erhalten Sie nach kabelspezifischer Crimpflanschfestlegung.





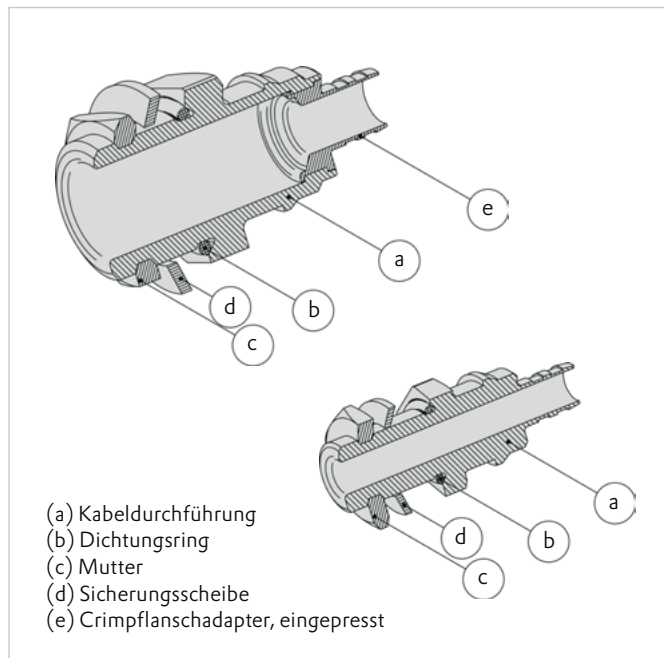
## EMV-gerechte Kabeldurchführung

Spezielle Aufbauten im Maschinen-, Geräte- und Anlagenbau erfordern häufig die direkte Durchführung von Kabeln durch die Gehäusewand.

Diese Durchführungen sind hinsichtlich der EMV besonders problematisch, da in der Regel hohe Anforderungen an den IP-Schutz gestellt werden, aber Dichtheit und Kontaktierung i. d. R. gegenläufige Anforderungen sind.

Die Inotec Kabeldurchführung verwendet die einzigartige Crimpflanschtechnik zur 360° Kontaktierung des Kabelschirms. In Kombination mit einer Schrumpfschlauchabdeckung bietet sie gleichzeitig IP67 Schutz und maximale Störstrahlsicherheit.

## EMV-gerechte Kabeldurchführung KD



### Spezifikation

- Kabeldurchführung mit präzisionsgedrehtem Aussengewinde und Anlageflächen
- Messing, verzinkt mit Unternickelung für optimale Kontaktierung
- Für kleine Eingangsdurchmesser einteilig (untere Darstellung), ab Schlüsselweite 16 mm mit eingepresstem Crimpflanschadapter (e)

### Lieferumfang

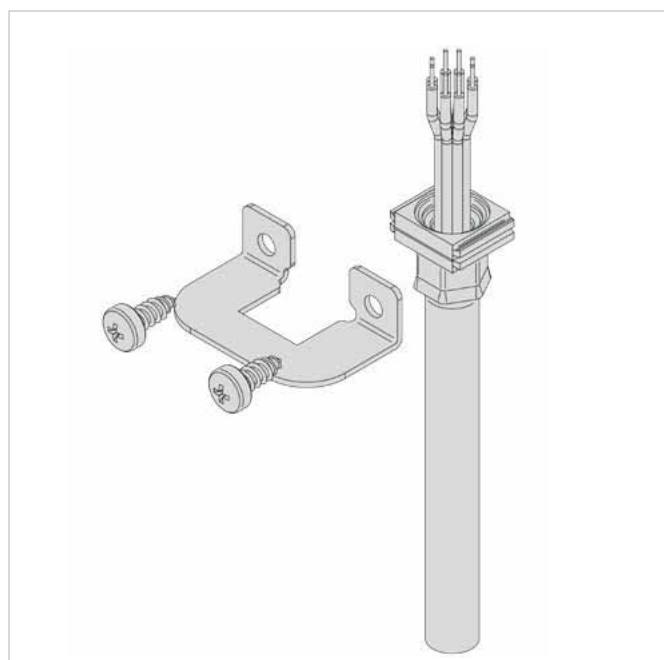
- 1 St. Kabeldurchführung (a)
- 1 St. Dichtungsring (b)

### Zubehör

- Mutter (c)
- Sicherungsscheibe (d)
- Crimphülse
- Schrumpfschlauch (Größe und Nr. auf Anfrage)

Vollständige Artikelnummern erhalten Sie nach kabelspezifischer Crimpflanschfestlegung.

## CF100 als Massekontakt od. Kabeldurchführung



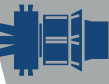
Die besondere Geometrie des Inotec CF100-x/x Crimpflansches ermöglicht eine alternative Verwendung, die aus seiner primären Funktion als Schnittstelle zwischen Steckverbindergehäuse und Kabel abgeleitet ist:

Über die zentrale Nut der Schwalbenschwanzgeometrie kann der CF100 auch direkt in Halbleche eingeschoben werden und dient somit gleichzeitig als Kabelhalterung und Massekontakt für den Kabelschirm.

Bitte kontaktieren Sie uns für weitere Informationen über spezielle Einsatzmöglichkeiten.

# EMV-gerechte Kabelanbindungen





## Komponenten für Crimptechnik, Kabelschellen und Blindstopfen

Die korrekte Verarbeitung geschirmter Kabel ist ein entscheidendes Kriterium für die elektrische wie auch mechanische Funktionalität, sowohl beim Einsatz von HF-dichten Steckverbindergehäusen als auch bei direkten Kabelein- und -durchführungen in geschirmte Endgeräte.

Die Verbindung des Kabels und des Kabelschirms zu den Gehäusen muss hierbei mehrere wesentliche Voraussetzungen erfüllen:

- Eine niederohmige Verbindung zwischen Kabelschirm und Gehäuse, welche über lange Einsatzzeiträume auch unter mechanischer Beanspruchung konstant bleibt.
- Eine spaltfreie HF-Abdichtung des Kabeleinganges.
- Eine Zug- und Torsionsentlastung mit hohen Haltekräften, die auch bei rauer Behandlung funktionsfähig bleibt.
- Eine einfache, rationelle und kostengünstige Verarbeitung.

Inotec hat sich mit der Entwicklung der Crimpflanschtechnik speziell auf diese kritische Schnittstelle konzentriert und bietet seinen Kunden für jede Verkabelungsvariante die optimale Lösung inklusive des darauf abgestimmten Montagewerkzeugs. Spezielle Bauraumsituationen oder individuelle Kabelaufbauten können in Sonderfällen die Verwendung einer konventionellen Kabelschellen-Klemmtechnik erforderlich machen. Auch für diese Anwendungsfälle hat Inotec speziell auf die HF-dichten Vollmetallgehäuse abgestimmte Komponenten entwickelt.

Die Funktionssicherheit einer gesamten Anwendung hängt letztendlich entscheidend von einer kabelspezifischen Abstimmung der Komponenten und Verarbeitungswerkzeuge ab. Aus diesem Grund ist die kunden- und kabelspezifische Ermittlung und Festlegung der Verarbeitungsparameter ein entscheidender Bestandteil des Inotec-Angebots und Gewährleistung für eine sichere, robuste und zuverlässige Kabelverarbeitung.

### Vorteile der Crimpflanschtechnik

- Geringe Schirmdämpfung bzw. Übergangswiderstände durch 360° Kontaktierung des Kabelschirms
- Hohe Zug- und Torsionsfestigkeit, i. d. R. oberhalb der maximalen Zugfestigkeit des Kabels
- Kein Druck auf Kabeladern, Verdrillung bleibt erhalten
- Schnell und zuverlässig reproduzierbare Montage
- HF-dichter Gehäuseabschluss durch einzigartige Schwalbenschwanzgeometrie

### Inotec Crimpflanschfestlegung

Inotec bietet seinen Kunden einen einzigartigen Service: die kabelspezifische Crimpflanschfestlegung. Anhand eines Kabelmusters prüfen unsere Techniker die optimalen Verarbeitungsparameter für eine zuverlässige und möglichst einfache Kabelverarbeitung mit maximaler mechanischer Festigkeit und optimaler Kabelschirmanbindung.

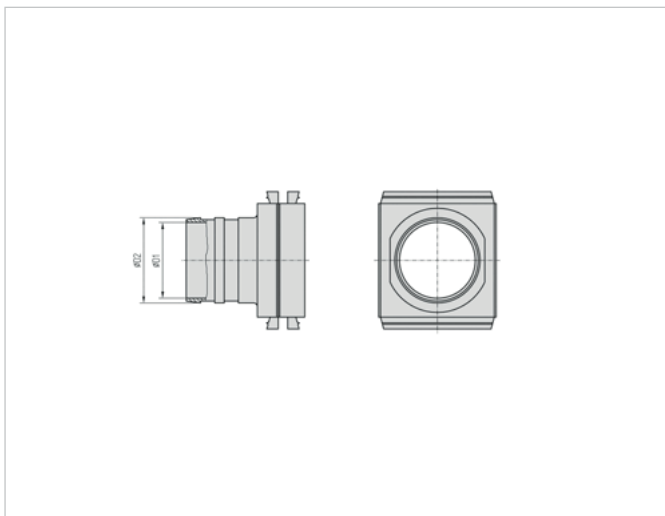
### Komponenten für alternative Kabeleinführungen

- Kabelschellen in unterschiedlichen Klemmbreiten für Sonderverkabelungen
- Kabeleinführung über BNC-Stecker
- Ausführung in Zink-Druckguss mit Inotec Schwalbenschwanz für niedrige Übergangswiderstände





### Crimpflansch CF100-x/x



#### Spezifikation

- Crimpflansch für 9- bis 48-polige Gehäuse

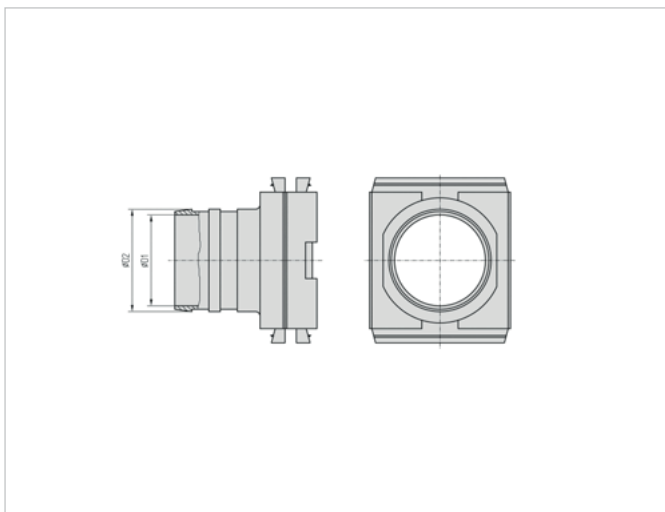
#### Lieferumfang

- 1 St. Crimpflansch CF100-x/x

Art.-Nr.  
CF100-x/x

x/x bezeichnet D1/D2 (Innen-/Außendurchmesser in mm,  
D1 max. 8,0 mm)

### Crimpflansch CF200-x/x



#### Spezifikation

- Crimpflansch für 48-/50-/104-polige Gehäuse

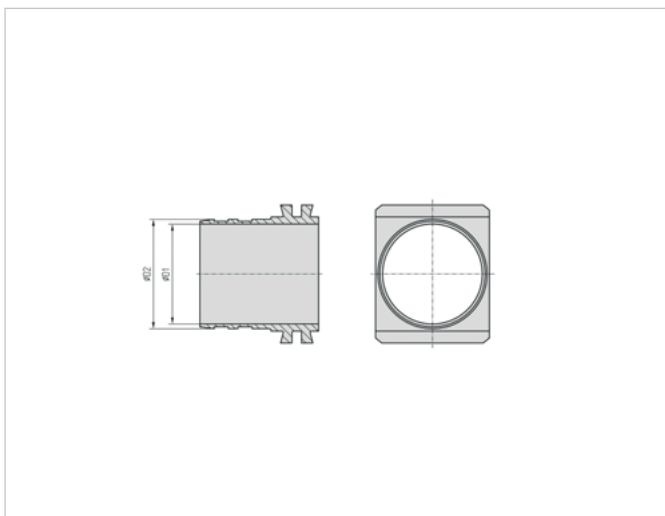
#### Lieferumfang

- 1 St. Crimpflansch CF200-x/x

Art.-Nr.  
CF200-x/x

x/x bezeichnet D1/D2 (Innen-/Außendurchmesser in mm,  
D1 max. 11,0 mm)

### Crimpflansch CF300-x/x



#### Spezifikation

- Crimpflansch einteilig für 9- bis 48-polige Gehäuse

#### Lieferumfang

- 1 St. Crimpflansch CF300-x/x

Art.-Nr.  
CF300-x/x

x/x bezeichnet D1/D2 (Innen-/Außendurchmesser in mm,  
D1 max. 11,0 mm)

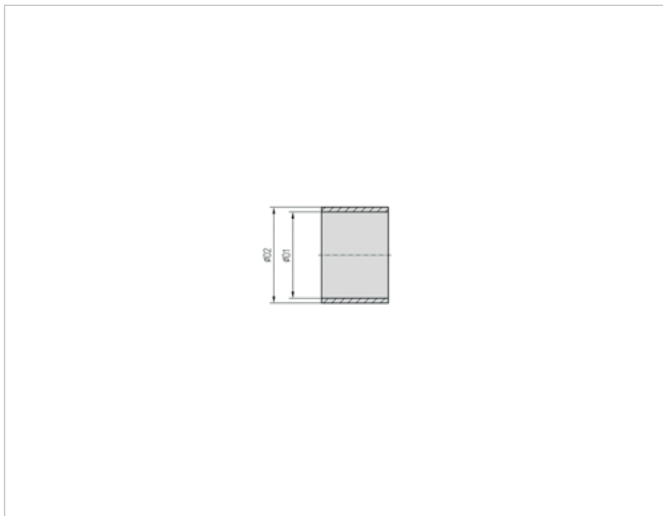


Alle Maßangaben auf Bauteilzeichnungen sind in mm angegeben.





## Crimphülse CH-x/x



### Spezifikation

- Nichtmagnetische Hülse
- Messinglegierung mit Zinkbeschichtung

### Lieferumfang

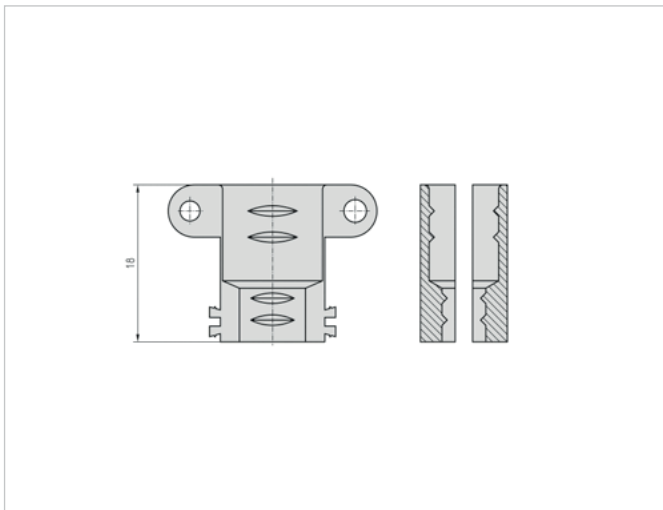
- 1 St. Crimphülse

Ersatzteil-Art.-Nr.

CH-x/x

x/x bezeichnet D1/D2 (Innen-/Außendurchmesser in mm)

## Kabelschelle DKS100



### Spezifikation

- Kabelschelle für 9- bis 48-polige Gehäuse
- Enthält 2 unterschiedliche Aussparungen für Kabeldurchmesser von ca. 3 bis 12 mm

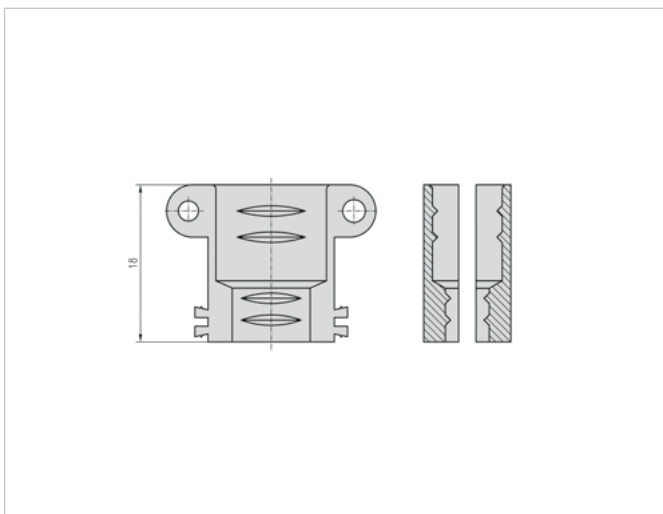
### Lieferumfang

- 2 St. Halbschalen
- 2 St. Senkschrauben M2,5x10\*

Art.-Nr.

DKS100

## Kabelschelle DKS200



### Spezifikation

- Kabelschelle für 48-/50-/104-polige Gehäuse
- Enthält 2 unterschiedliche Aussparungen für Kabeldurchmesser von ca. 5 bis 14 mm

### Lieferumfang

- 2 St. Halbschalen
- 2 St. Senkschrauben M2,5x16\*

Art.-Nr.

DKS200

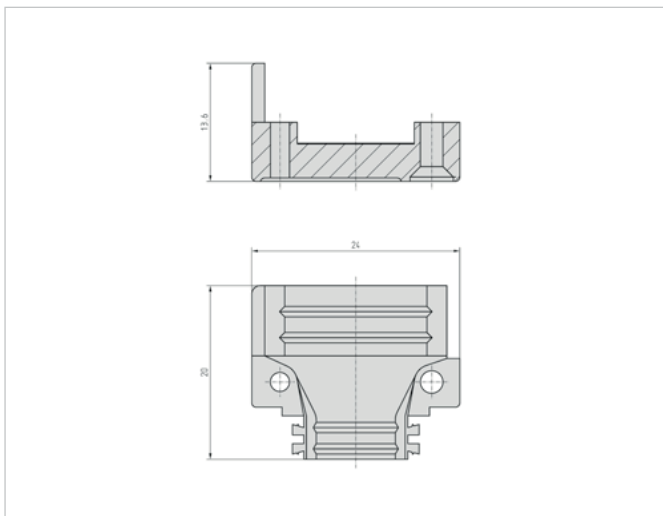
Alle Maßangaben auf Bauteilzeichnungen sind in mm angegeben.

\* Schrauben sind gewindeformend, zur kundenseitigen Montage. Empfohlenes Anzugsmoment 0,5 Nm.





## Kabelschelle DKS107



### Spezifikation

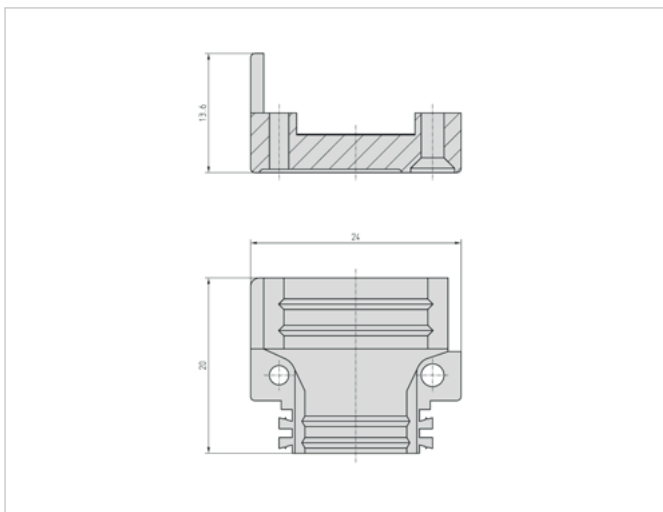
- Kabelschelle für 9- bis 48-polige Gehäuse
- Für bis zu 3 Kabel mit Außendurchmesser 6 bis 8 mm

### Lieferumfang

- 2 St. Halbschalen
- 2 St. Senkschrauben M2,5x10\*

Art.-Nr.  
DKS107

## Kabelschelle DKS207



### Spezifikation

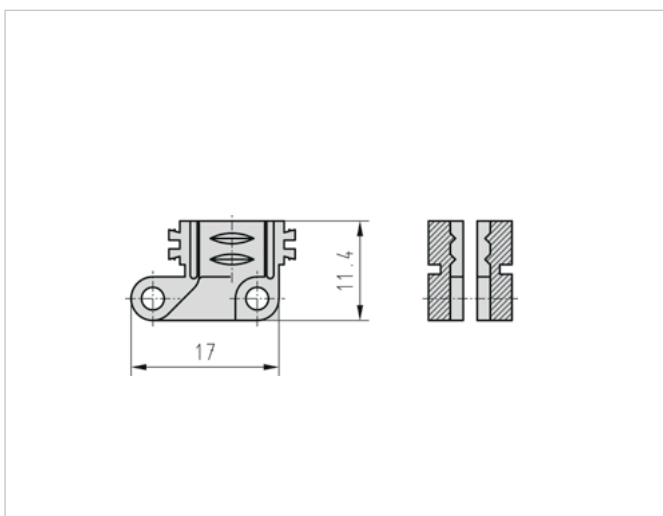
- Kabelschelle für 48-/50-/104-polige Gehäuse
- Für bis zu 3 Kabel mit Außendurchmesser 6 bis 11 mm

### Lieferumfang

- 2 St. Halbschalen
- 2 St. Senkschrauben M2,5x10\*

Art.-Nr.  
DKS207

## Kabelschelle DKS300



### Spezifikation

- Kabelschelle für 9- bis 48-polige Gehäuse
- Asymmetrische Form für begrenzte Bauräume
- Auch für innenliegende Montage geeignet (Achtung – nicht bei allen Gehäusetypen möglich)
- Der maximale Außendurchmesser bei Durchführung von Einzelkabeln beträgt 6 mm

### Lieferumfang

- 2 St. Halbschalen
- 2 St. Senkschrauben M2,5x10\*

Art.-Nr.  
DKS300

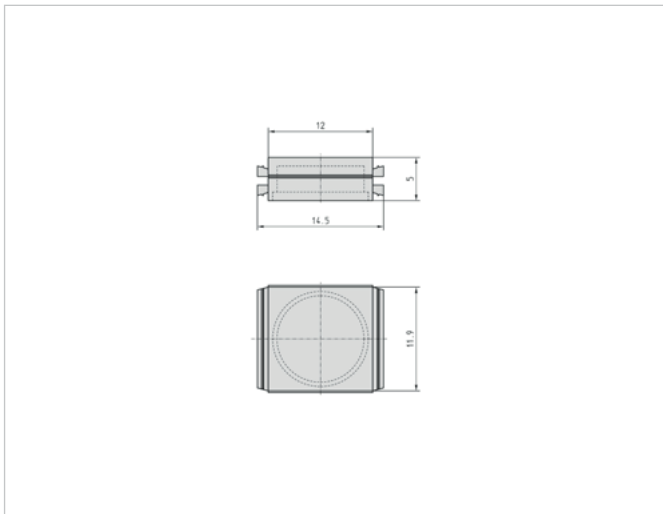


Alle Maßangaben auf Bauteilzeichnungen sind in mm angegeben.

\* Schrauben sind gewindeförmig, zur kundenseitigen Montage. Empfohlenes Anzugsmoment 0,5 Nm.



## Blindstopfen DBS100



### Spezifikation

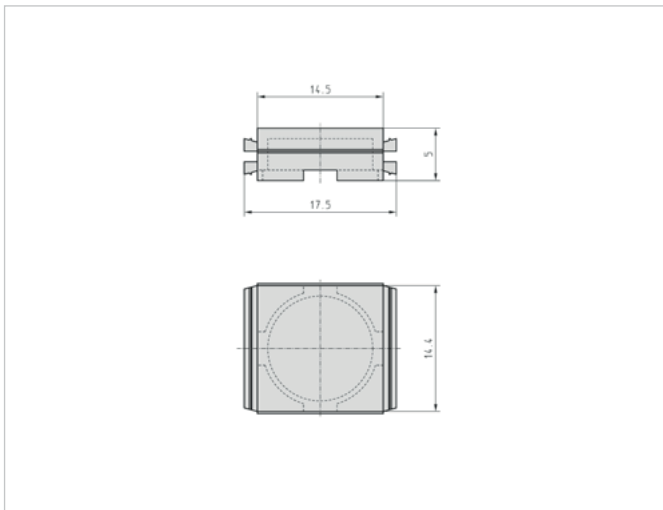
- Blindstopfen für 9- bis 48-polige Gehäuse
- Zum EMV-gerechten Abdichten nicht verwendeter Kabeleingänge (bei Gehäusen mit  $n > 1$  Kabeleingängen sind bereits Blindstopfen im Lieferumfang enthalten)
- Auch zum Einbau von Koaxialsteckern, LEDs, Miniaturschaltern etc. geeignet

### Lieferumfang

- 1 St. Blindstopfen

Art.-Nr.  
DBS100

## Blindstopfen DBS200



### Spezifikation

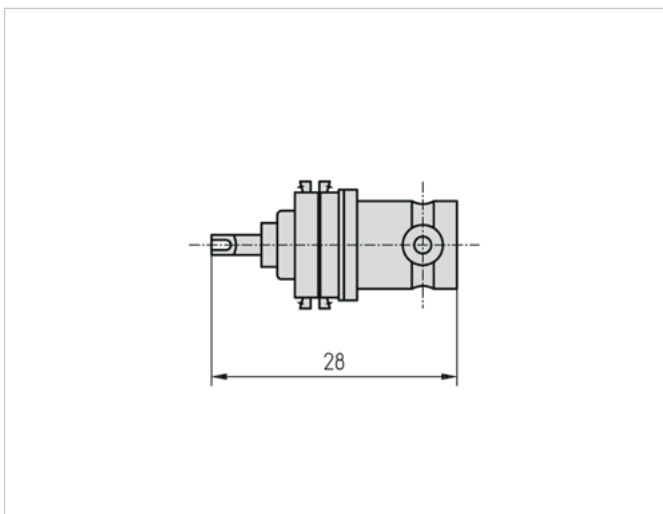
- Blindstopfen für 48-/50-/104-polige Gehäuse
- Zum EMV-gerechten Abdichten nicht verwendeter Kabeleingänge (bei Gehäusen mit  $n > 1$  Kabeleingängen sind bereits Blindstopfen im Lieferumfang enthalten)
- Auch zum Einbau von Koaxialsteckern, LEDs, Miniaturschaltern etc. geeignet

### Lieferumfang

- 1 St. Blindstopfen

Art.-Nr.  
DBS200

## Blindstopfen mit BNC-Steckverbindern



### Spezifikation

- Blindstopfen DBS100 mit integriertem BNC-Steckverbinder
- Ermöglicht eine schnell lös- und wechselbare, EMV-gerechte Anbindung von Koaxialkabeln an Inotec Steckverbindergehäuse (Sub-D, M12 oder DIN 41612)

### Lieferumfang

- |  | Art.-Nr.       |
|--|----------------|
| ■ 1 St. Blindstopfen mit BNC-Buchse 50 Ohm           | DBS100-BNC001S |
| ■ 1 St. Blindstopfen mit BNC-Buchse 75 Ohm           | DBS100-BNC002S |
| ■ 1 St. Blindstopfen mit BNC-Buchse 50 Ohm, isoliert | DBS100-BNC003S |

Ausführungsvarianten mit BNC-Stecker (DBS100-BNCxxxP) auf Anfrage.

Alle Maßangaben auf Bauteilzeichnungen sind in mm angegeben.

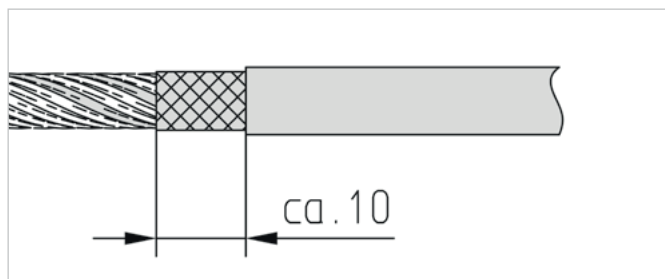




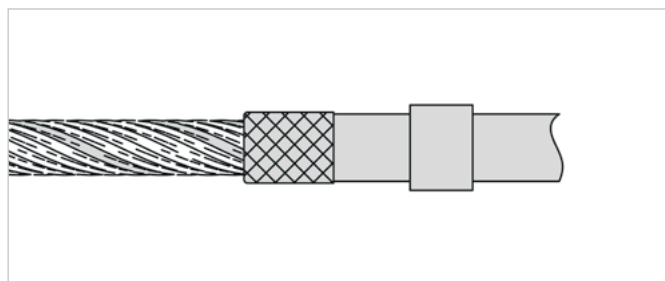
## Standard-Kabelverarbeitung KV0001

Ein Großteil aller geschirmten Kabel kann mit der unten dargestellten Standard-Kabelverarbeitung einfach und prozesssicher montiert werden. Bei speziellen Kabelaufbauten oder -werkstoffen können abweichende Kabelverarbeitungen erforderlich werden.

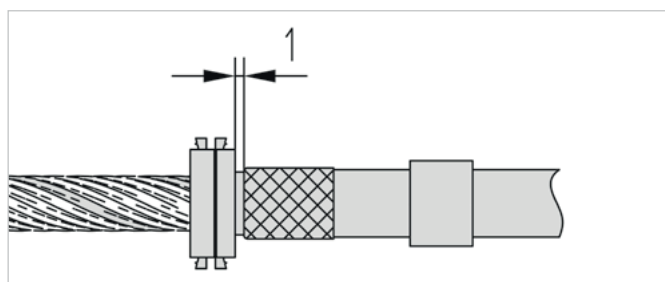
Die für jeden konkreten Anwendungsfall erforderlichen Verarbeitungsparameter, Komponenten- und Werkzeugdurchmesser ermitteln wir für unsere Kunden im Rahmen der kabelspezifischen Crimpflanschfestlegung (siehe gegenüberliegende Seite).



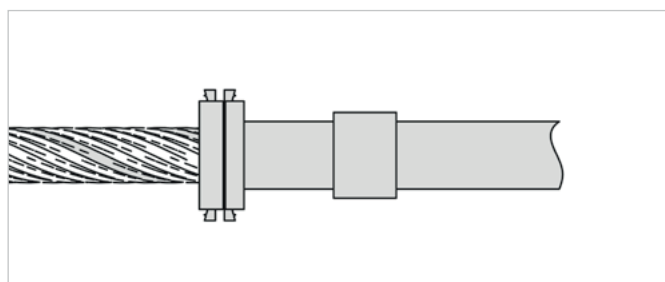
1. Kabelmantel bis auf das Schirmgeflecht entfernen, Schirmgeflecht auf ca. 10 mm kürzen



2. Schirmgeflecht über den Kabelmantel zurückschlagen und Crimphülse auf das Kabel schieben.

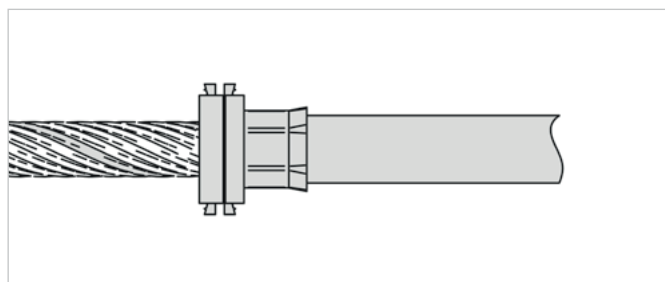


3. Crimpflansch über die Kabeladern und eventuelle Trennschichten fädeln und unter Schirmgeflecht und Kabelmantel schieben. Den Flansch mit leichten Drehbewegungen einführen und das Schirmgeflecht dabei zurückhalten. Flansch zunächst nicht vollständig einschieben. Ca. 1 mm Zwischenraum zum Kabelmantel offen lassen, um das Abschneiden des Schirmgeflechts zu erleichtern.



4. Überstehendes Schirmgeflecht entlang des Flansches abschneiden. Nun erst den Crimpflansch vollständig unter Schirmgeflecht und Kabelmantel schieben.

Hinweis: Unser Einsetzwerkzeug CFE erleichtert das Einführen des Flansches gemäß Schritt 3 und 4.



5. Crimphülse bündig bis an den Crimpflansch schieben und in Position halten. Hülse mit den vorgegebenen Crimpbacken vercrimpen.

Wichtig: Der Flansch muss beim Crimpen an den Crimpbacken anliegen. Die Planflächen des Sechskantes sollten parallel zu den geraden Seitenflächen des Crimpflansches liegen (siehe Abbildung).



Alle Maßangaben auf Bauteilzeichnungen sind in mm angegeben.



## Die Inotec Crimpflanschfestlegung

Grundlegende Voraussetzung für die mechanische Festigkeit der Crimpverbindung sowie eine korrekte Kontaktierung des Kabelschirmes ist die Abstimmung der zu verwendenden Komponenten, Werkzeuge und Verarbeitungsschritte auf das jeweils zu verarbeitende Kabel.

Im Gegensatz zu vergleichbaren Crimpsystemen bietet Inotec eine sehr feine Durchmesserabstufung (0,5 mm) und dadurch ein extrem breites Spektrum an Crimpflanschen, Hülsen und Crimpbacken an.

Als speziellen Service für ihre Kunden legt die Inotec electronics GmbH aus diesem Grunde die jeweils optimale Verarbeitung für jedes herstellerspezifische Kabel fest.

### Erforderliche Eingangsdaten und Muster:

- Kabelmuster (min. 0,5 m)
- Vorgesehene Verwendung (Inotec-Gehäusetyp)
- Kabel-Datenblatt (sofern vorhanden)

Auf Basis der vorliegenden Informationen führt Inotec mit dem bereitgestellten Kabelmuster Montageversuche und mechanische Tests durch, um die optimale Kombination aus

einfacher Montage, zuverlässiger Kabelschirmbindung sowie bestmöglicher Zug- und Torsionsfestigkeit der Crimpverbindung zu ermitteln.

Nach erfolgter Festlegung erhält der Kunde ein Datenblatt sowie ein komplett verarbeitetes Kabelmuster. Das kundenspezifische Datenblatt enthält folgende Informationen:

- Dokumentation des bereitgestellten Kabelmusters.
- Festlegung der einfachsten prozesssicheren Verarbeitungsmethode (i. d. R. Standardverarbeitung KV0001, bei abweichenden Verarbeitungen wird der Crimpflanschfestlegung das entsprechende Datenblatt zur Kabelverarbeitung beigelegt).
- Festlegung der zu verwendenden Komponenten (Crimpflansch und Crimpchülse).
- Auswahl der geeigneten Crimpbacken.
- Bei Bedarf zusätzliche Verarbeitungshinweise oder Empfehlungen.

Muster einer kabelspezifischen Inotec Crimpflanschfestlegung

Ø in mm	Kabel Typ	Crimpflansch*	Bestell Nr.: Crimpchülse	Crimpbacken**	Bemerkungen
8.3	Kabelhersteller, Kabelbezeichnung, ggf. Art.-Nr.	CF100-6.5/7.5	CH-10/11	CB-095T oder DCB095T	1)

1) Standard-Kabelverarbeitung KV0001

Bestellhinweise  
 \* Welcher Crimpflansch einzusetzen ist, wird durch das verwendete Metallgehäuse bestimmt.  
 \*\* DCB für Handbedienbare IHF500, CB für Handcrimpzange H2100, CB301 für H2601.

Maßangaben für Crimpflansch, Hülse und Crimpbacken

Inotec electronics GmbH  
 Im Böhren Burgfeld 19-21  
 74344 Lauffen a.N.  
 DEUTSCHLAND  
 Tel: 07133 / 9800 - 0  
 Fax: 07133 / 9800 - 29  
 info@inotec-electronics.com  
 www.inotec-electronics.com

Kunde: ANSRECHPARTNER  
 Anschrift: PLZ Stadt  
 Land

Aussteller: NN  
 Datum: TT.MM.JJJJ

Kundennummer: 12345  
 Projekt: NN

PROFESSIONELLE QUALITÄT für den PROFESSIONELLEN EINSATZ

## Wichtige Hinweise

- Aufgrund sich ändernder Werkstoffzusammensetzungen und Fertigungstechnologien können die Verarbeitungseigenschaften von Kabeln variieren, ohne dass sich deren Kennwerte laut Datenblatt des Herstellers geändert haben. Inotec empfiehlt daher, länger als 3 Jahre zurückliegende Crimpflanschfestlegungen überprüfen zu lassen.
- Das Vorliegen einer gültigen Crimpflanschfestlegung ist Voraussetzung für eine korrekte Auftragsbearbeitung.



# Werkzeuge





## Inotec Werkzeuge für die Kabelverarbeitung

Zur Verarbeitung hochwertiger und hochpräziser Komponenten ist selbstverständlich eine entsprechend hochwertige Montageausrüstung erforderlich. Inotec bietet für alle qualitätsrelevanten Bearbeitungsschritte passende Werkzeuge an.

Unsere Prämissen bei der Entwicklung, Fertigung und Auswahl von Werkzeugen:

- Präzise Einhaltung und zuverlässige, dauerhafte Reproduzierbarkeit der festgelegten Verarbeitungsparameter
- Langlebigkeit und einfacher Austausch von Wechseleinsätzen und Verschleißteilen
- Ergonomische und effiziente Bedienbarkeit für wirtschaftliche und fehlerfreie Fertigungsprozesse

Für die Verarbeitung von Inotec Crimpflanschen und -hülsen wurden spezielle Handzangen und Gesenke entwickelt.

Geometrien, Durchmesser und Toleranzen entsprechen den hohen Anforderungen, die wir an unsere Produkte und das Ergebnis ihrer Verarbeitung stellen. Ausschließlich die Verwendung der Inotec-Werkzeuge gemäß unserer

kabelspezifischen Crimpflanschfestlegung gewährleistet eine zuverlässige Funktion der Crimpverbindung.

Bei der Verarbeitung von Kontakten setzt Inotec auf bewährte, hochwertige Crimptechnologien. Für unsere präzisionsgedrehten Crimpkontakte empfehlen wir grundsätzlich den Einsatz von 8-Kerb-Crimpzangen zur Erreichung maximaler Auszugsfestigkeiten ohne Beschädigung der Litzen.

Ergänzend zur Crimptechnik bietet Inotec Montagehilfen und Standardwerkzeuge für die Montage und Verarbeitung von Steckverbindern, Crimpflanschen und Gehäusen an. Auch hier setzen wir auf einfache Handhabung, Qualität und Langlebigkeit. Oftmals sind es die kleinen Dinge, die den Unterschied machen: So können beispielsweise ungünstige Einbausituationen bei Steckverbindergehäusen durch den Einsatz von Innensechskantschrauben „entschärft“ werden. Ein einfacher Schraubendreher mit Kugelkopf erlaubt die Fixierung der Schraube unter Winkeln bis 30°. Bei Montageproblemen oder generellen Fragen zu Verarbeitung und Montage beraten wir gerne.

### Werkzeuge zur Crimpflanschverarbeitung

- Kompakte, hochwertige Handzangen für die einhändige Bedienung bei der Feldkonfektionierung
- Kniehebelpresse mit Crimpbacken für die Werkstattmontage
- Verschleißfeste Spezial-Crimpbacken aus gehärtetem Stahl in 0,5 mm Abstufung
- Spezielle Einsatzwerkzeuge für Inotec-Crimpflansche
- Hochwertige Kabelschirmschere

### Werkzeuge zur Verarbeitung von Crimpkontakten

- Präzisionscrimpzangen für gestanzte B Crimpkontakte
- 8-Kerb-Crimpzange für gedrehte Crimpkontakte
- Kontakteinsetz- und -lösewerkzeug

### Sonstige Montagewerkzeuge

- Für alle Schraubverriegelungen mit Innensechskant empfehlen wir unseren Schraubendreher mit Kugelkopf SDK01
- Produktspezifische Werkzeuge (z. B. Einsatzwerkzeuge für Kodierstifte) finden Sie im jeweiligen Katalogabschnitt



## Kniehebelpresse IHP500



### Spezifikation

- Vielseitig verwendbare Kniehebelpresse in solider Bauweise mit ausreichendem Druck für die Verarbeitung der Crimpflansche
- Die 10 mm Schaftaufnahme ermöglicht ein schnelles Umrüsten zwischen verschiedenen Crimpbacken und ist somit ideal für die Werkstattkonfektionierung in Kleinserien

Druckkraft	[kN]	5,0
Hub	[mm]	40
Verstellbare Arbeitshöhe	[mm]	45-220
Stößeldurchmesser	[mm]	20
Schaftaufnahme	[mm]	10H7x25
Ausladung	[mm]	63
Tischgröße	[mm]	110x60
Nutenbreite DIN 650	[mm]	10
Grundfläche	[mm]	110x160
Gewicht	[kg]	8,5

### Lieferumfang

- 1 St. Kniehebelpresse (ohne Crimpbacken)

Art.-Nr.  
IHP500

## Crimpbacken für Kniehebelpresse



### Spezifikation

- Crimpbacken für Kniehebelpresse IHP500

### Lieferumfang

- 1 Satz Crimpbacken

Art.-Nr.  
DCBxxx(T)\*







## Crimpzange HZ100



### Spezifikation

- Präzisionshandzange mit linearem Hub zur Verarbeitung von Inotec Crimpkomponenten
- Alle kraftübertragenden Teile bestehen aus hochfestem Stahl, hoch beanspruchte Teile wurden zur Erzielung einer hohen Standzeit zusätzlich gehärtet
- Die kompakte Bauform ermöglicht eine problemlose Einhandbedienung
- Passend zur HZ100 bietet Inotec Crimpbacken aus gehärtetem Stahl
- Die obere Backe ist schwenkbar gelagert, um eine einhändige Bedienung der Zange zu erleichtern und um die Aufnahme größerer Kabeldurchmesser zu ermöglichen
- Die Backen sind ab einer Schlüsselweite von 3 mm in Abstufungen von 0,5 mm bis zu einer maximalen Schlüsselweite von 11,5 mm erhältlich
- Alle Backen ab einem Crimpdurchmesser von 4,5 mm gibt es optional mit T-Nut\*

### Werkzeug und Backen

- Handzange (ohne Crimpbacken)
- 1 Satz Crimpbacken ohne T-Nut
- 1 Satz Crimpbacken mit T-Nut

### Art.-Nr.

HZ100  
CB-xxx\*  
CB-xxxT\*

## Crimpzange HZ201



### Spezifikation

- Handzange zur Verarbeitung von Inotec Crimpkomponenten. Ausführung ähnlich HZ100 jedoch mit höherer Presskraft zur Abdeckung eines größeren Durchmesserbereiches
- Eine spezielle Rastung ermöglicht das Fixieren der oberen Crimpbacke in ausgeschwenkter Position
- Passend zur HZ201 bietet Inotec Crimpbacken aus gehärtetem Stahl
- Die obere Backe ist schwenkbar gelagert, um eine einhändige Bedienung der Zange zu erleichtern und um die Aufnahme größerer Kabeldurchmesser zu ermöglichen
- Die Backen sind standardmäßig bis zu einem Durchmesser von 14,5 mm sowie auf Anfrage bis zu einem Maximaldurchmesser von 20,0 mm erhältlich
- Alle Backen gibt es optional mit T-Nut\*

### Werkzeug und Backen

- Handzange (ohne Crimpbacken)
- 1 Satz Crimpbacken ohne T-Nut
- 1 Satz Crimpbacken mit T-Nut

### Art.-Nr.

HZ201  
CB201-xxx\*  
CB201-xxxT\*

### \* Hinweis zu Kabelverarbeitung und Crimpbackentyp

Durchmesser von Crimpkomponenten sowie der zu verwendende Crimpbackentyp werden durch die kabelspezifische Inotec Crimpflanschfestlegung definiert. Bestellungen für Crimpbacken können nur auf Basis einer gültigen Festlegung bearbeitet werden. Sollte diese für

Ihren Anwendungsfall nicht vorliegen oder liegt die letzte Festlegung länger als 3 Jahre zurück, senden Sie uns bitte ein Kabelmuster von min. 0,5 m Länge. Wir erstellen Ihnen umgehend eine aktualisierte Crimpflanschfestlegung.





## Crimpzange HZ148 / HZ248



### Spezifikation

- Gehärteter Spezialstahl für eine lange Lebensdauer
- Parallel geführte, unterteilte Crimpbacken erzeugen eine sichere Crimpverbindung und ermöglichen hohe Auszugskräfte
- Die kompakte Bauweise mit effizienter Kinematik ermöglicht eine einhändige Bedienung mit geringem Kraftaufwand

### Standardausführungen

- Handzange für Crimpbereich 0,14-0,5 mm<sup>2</sup>
- Handzange für Crimpbereich 0,5-1,5 mm<sup>2</sup>

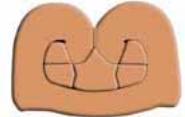
Art.-Nr.

HZ148

HZ248

### B-Crimpung

- Schliffbild einer Crimpung im Querschnitt
- Crimpkontakt FCC1S-200
- Gecrimpt mit HZ148



## 8-Kerb-Crimpzange



### Spezifikation

- 8-Kerb-Crimpzange in MIL Ausführung
- Geeignet für präzisionsgedrehte Sub-D / M12 Crimpkontakte
- Verstellbare Eindrücktiefe
- Austauschbarer Positioniereinsatz zur Verarbeitung verschiedener Kontakttypen

### Standardausführungen

- Handzange (ohne Positioniereinsatz)
- Positioniereinsatz für Inotec Sub-D / M12 Crimpkontakte

Art.-Nr.

M22520/2-01

M22520/2-08

Positioniereinsätze für weitere Kontaktarten auf Anfrage

## Kontakteinsatz- und -lösewerkzeug



### Spezifikation

- Montagehilfe für Standard Sub-D Crimpkontakte und Inotec M12 Crimpkontakte
- Teilbares Doppelwerkzeug zum Einsetzen (rote Seite) und Lösen (weiße Seite) von Crimpkontakten in Isolierkörpern

### Lieferumfang

- 1 St. Kontakteinsatz- und -lösewerkzeug

Art.-Nr.

DCT100





## Einsetzwerkzeug CFE



### Spezifikation

- Das Einsetzwerkzeug fixiert den Crimpflansch während des Einführens unter das Schirmgeflecht und den Kabelmantel
- Die ergonomische Form reduziert die erforderlichen Handkräfte bei der Montage und ermöglicht so eine ermüdungsfreie, zeitsparende Crimpflanschverarbeitung
- Verfügbar für alle Inotec Crimpflanschvarianten

### Standardausführungen

- Einsetzwerkzeug für CF100 und CF300
- Einsetzwerkzeug für CF200
- Einsetzwerkzeug für CF400

**Art.-Nr.**  
CFE100  
CFE200  
CFE400

## Kabelschirmschere



### Spezifikation

- Schneiden aus gehärtetem Stahl zum Trennen von metallischen Geflechten
- Die gebogene Spitze erleichtert das Beschneiden des Schirmgeflechts bei der Crimpflanschmontage

### Lieferumfang

- 1 St. Kabelschirmschere mit Hülle

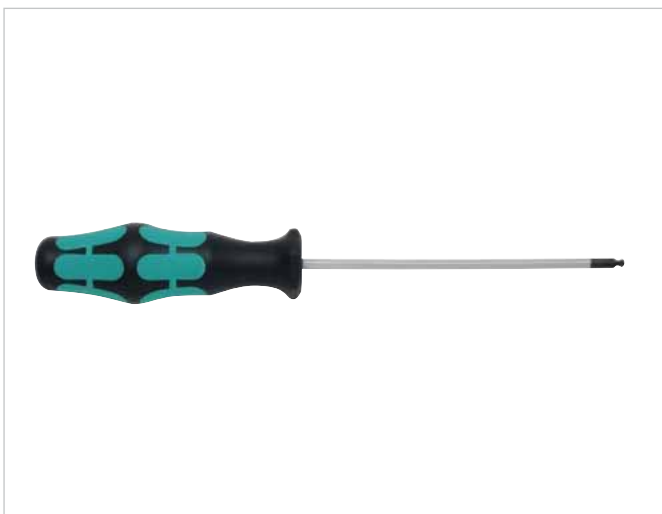
**Art.-Nr.**  
CS01

### Ergänzend dazu erhältlich

- 1 St. Kabelschere zum Ablängen (o. Abb.)

**Art.-Nr.**  
CS02

## Schraubendreher



### Spezifikation

- Innensechskant-Schraubendreher aus gehärtetem Stahl
- Schlüsselweite SW2,5
- Der Kugelkopf ermöglicht das Verschrauben von Innensechskant-Schrauben SW2,5 unter einem Winkel bis 30°

### Lieferumfang

- 1 St. Schraubendreher Schlüsselweite 2,5 mm

**Art.-Nr.**  
SDK01

## Technischer Support, Entwicklung und Analyse

Entscheidend beim Einsatz von störstrahlsicheren Steckverbindersystemen ist zunächst die Ermittlung und genaue Kenntnis aller relevanten Einflussfaktoren, in einem nächsten Schritt die bedarfsgerechte Auslegung und Gestaltung der betroffenen Schnittstelle inklusive der Auswahl geeigneter Komponenten und schließlich die korrekte, prozesssicher reproduzierbare Verarbeitung dieser Komponenten.

Die Inotec electronics GmbH bietet ihren Kunden eine durchgängige Unterstützung bei diesen Anforderungen:

### Technischer Support, Anwendungstechnik

- Beratung bei der Produktauswahl
- Unterstützung bei Anwendungsproblemen
- Kabelspezifische Crimpflanschfestlegung
- Einweisung und Schulung in die Crimpflanschverarbeitung und Steckverbindermontage

### Entwicklung, Konstruktion, Prototypenbau

- Durchführung von Bauraumuntersuchungen
- Anwendungsspezifische Anpassungskonstruktionen
- Aufbau von Kleinserien und Prototypen

### Versuchslabor

- Mechanische Tests (Zugfestigkeit, Torsion)
- EMV (Schirmdämpfung, Übergangswiderstände)
- Anwendungsspezifische Prüfungen (Salzsprühtests, Derating, Schliffbilder)

### Beispiel einer Schliffbildanalyse

Schliffbild eines 4-adrigen Datenkabels, verarbeitet mit Inotec Crimpflansch CF100 und Crimphülse gemäß Standard-Kabelverarbeitung KV0001, Crimpung ohne T-Nut.

Deutlich erkennbar ist die 360° Kontaktierung zwischen Kabelschirm und Crimpflansch. Die Kabeladern bleiben beim Crimpen frei von mechanischer Belastung und behalten ihre ursprüngliche Verdrillung auch im Crimpbereich.



## Technische Änderungen und Irrtum vorbehalten

Wir behalten uns vor, Änderungen an den dargestellten Produkten aus Gründen der Qualitätsverbesserung, zur Erweiterung der Anwendungsmöglichkeit oder aus fertigungstechnischen Gründen ohne vorherige Bekanntgabe durchzuführen. Zur Ersatzlieferung älterer Ausführungen sind wir nicht verpflichtet. Die in diesem Katalog angegebenen technischen

Werte beziehen sich ausschließlich auf die jeweils angegebenen Bauteile oder Komponenten und stellen keine Zusicherung von Eigenschaften für Geräte dar, in welche diese vom Anwender verbaut werden. Die Überprüfung der Funktionsfähigkeit der Endanwendung und dem anwendungsgerechten Einsatz der Inotec Produkte obliegt dem Anwender. Irrtümer vorbehalten.

### Kontaktieren Sie uns, wir beraten Sie gerne.

**Telefonisch:** +49 (0)7133-9800-0  
**e-mail:** info@inotec-electronics.com

Allgemeine Produktinformationen finden Sie auch auf unserer Homepage unter

[www.inotec-electronics.com](http://www.inotec-electronics.com)

oder senden Sie uns direkt Ihre Anfrage auf nebenstehendem Formblatt.



Bitte senden Sie uns das ausgefüllte Anfrageblatt  
per e-mail an [sales@inotec-electronics.com](mailto:sales@inotec-electronics.com)  
oder per Fax an **+49 (0)7133-9800-25**  
bzw. bei Mitsendung von Kabelmustern per Post  
an nebenstehende Adresse.

**Inotec electronics GmbH**  
**Im Vorderen Burgfeld 19-21**  
**74348 Lauffen am Neckar**  
**Germany**

#### Kontaktdaten

Firma

Name

Funktion

Tel.

e-mail

Betreff (Projektbezeichnung oder Kennwort zur weiteren Anfragebearbeitung)

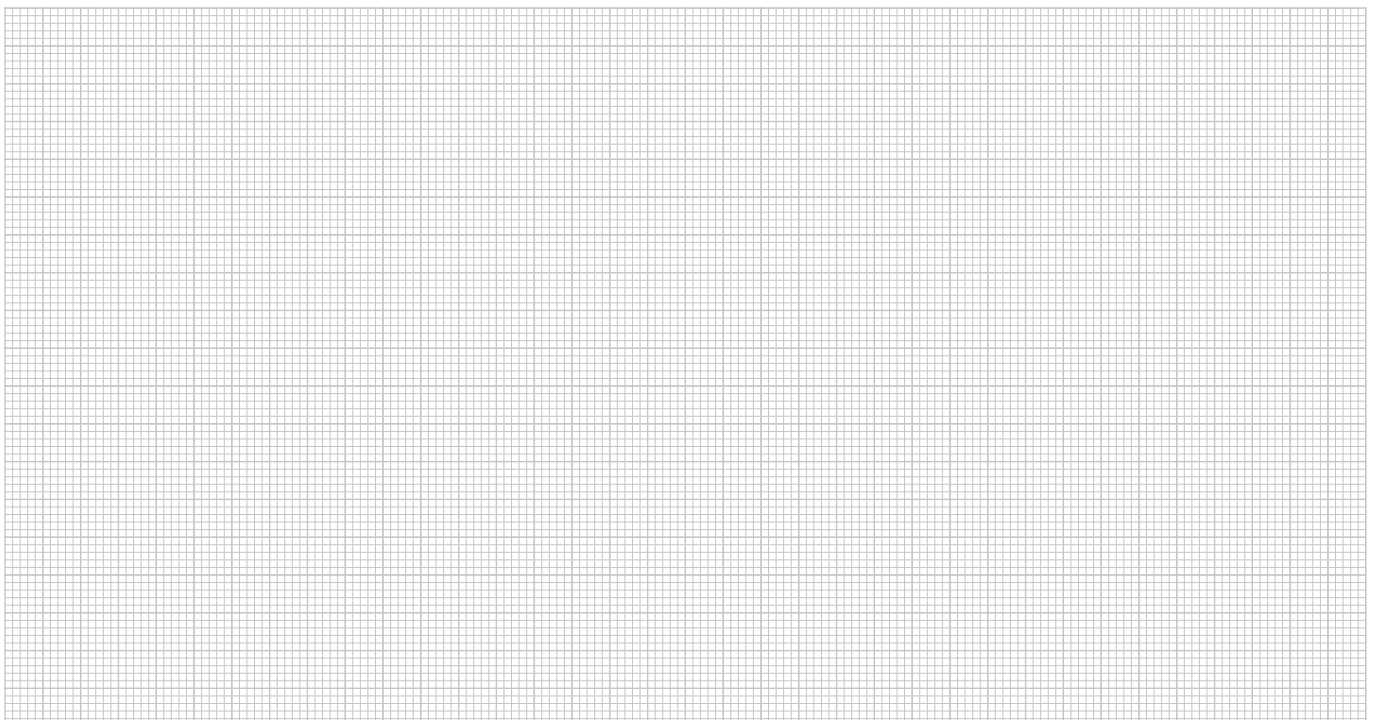
**Kabelspezifische Crimpflanschfestlegung**  
(Bitte senden Sie uns min. 0,5 m Kabel als Muster für Montageversuche)

**Produktanfrage**  
(Wenn möglich, bitte Anwendungsfall skizzieren)

Kabelbezeichnung des Herstellers (oder Datenblatt beilegen)

Beschreibung









#### Skizze / Notizen



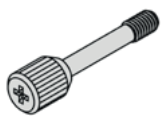
## Sub-D Vollmetallgehäuse mit Schraubverriegelung (Serie MS, MSB, MSBS und MSX)

Art.-Nr.	Kabeleingänge		Schraubentyp und Kopfform			Kodier- system	Seite	Kommentar
	Anzahl/Winkel	Größe	4-40 UNC	M3	Kopfform			
<b>Sub-D 09 / HD15</b>								
DG09MS	1x0°	CF100	PZ1		Rändel		19	
DG09MS-3	1x0°	CF100		Schlitz	Rändel		19	
DG09MS-80	1x0°	CF100	ISK SW2,5, Schlitz		glatt		19	
DG09MS-80-KOD	1x0°	CF100	ISK SW2,5, Schlitz		glatt		19	
DG09MS-85	1x0°	CF100		Schlitz	Rändel		19	mit Federringen
DG09MS-90	1x0°	CF100		ISK SW2,5	glatt		19	
DG09MS-90-KOD	1x0°	CF100		ISK SW2,5	glatt		19	
DG09MS-4	1x0°	CF100	ISK SW2,5		Kreuzrändel		19	
DG09MS-4-3	1x0°	CF100		ISK SW2,5	Rändel		19	
DG09MS-4-C104	1x0°	CF100	Sechskantbolzen*				19	Kupplungsstecker
DG09MS-1	1x30°	CF100	PZ1		Rändel		20	
DG09MS-1-3	1x30°	CF100		Schlitz	Rändel		20	
DG09MS-1-80	1x30°	CF100	ISK SW2,5, Schlitz		glatt		20	
DG09MS-1-80-KOD	1x30°	CF100	ISK SW2,5, Schlitz		glatt		20	
DG09MS-1-90	1x30°	CF100		ISK SW2,5	glatt		20	
DG09MS-1-90-KOD	1x30°	CF100		ISK SW2,5	glatt		20	
DG09MS-2	1x30°	CF100	ISK SW2,5		Kreuzrändel		20	
DG09MS-2-KOD	1x30°	CF100	ISK SW2,5		Kreuzrändel		20	
DG09MS-2-3	1x30°	CF100		ISK SW2,5	Rändel		20	
DG09MS-2-3-KOD	1x30°	CF100		ISK SW2,5	Rändel		20	
DG09MS-61	1x0°	CF100	Sechskantbolzen*				20	Kupplungsstecker
DG09MS-63	1x0°	CF100		Sechskantbolzen*			20	Kupplungsstecker
DG09MSX	1x0°	CF100		Sechskant, Schlitz	Sechskant		24	plombierbar
DG09MS-1X	1x30°	CF100		Sechskant, Schlitz	Sechskant		24	plombierbar
DG09MSB	2x30°	CF100	Sechskant, Schlitz		Sechskant		27	
DG09MSB-C102	2x30°	CF100	Sechskant, Schlitz		Sechskant		27	kurze Schürze
DG09MSB-91	2x30°	CF100		ISK SW2,5	glatt		27	
DG09MSB-91-C101	2x30°	CF100		ISK SW2,5	glatt		27	kurze Schürze
DG09MSBS	2x30°	CF400	ISK SW2,5		glatt		28	
DG09MSBS-C101	2x30°	CF400	ISK SW2,5		glatt		28	kurze Schürze
DG09MSBS-91	2x30°	CF400		ISK SW2,5	glatt		28	
DG09MSBS91-C101	2x30°	CF400		ISK SW2,5	glatt		28	kurze Schürze
<b>Sub-D 15 / HD26</b>								
DG15MS	1x0° 1x90°	CF100	PZ1		Rändel		21	
DG15MS-3	1x0° 1x90°	CF100		Schlitz	Rändel		21	
DG15MS-80	1x0° 1x90°	CF100	ISK SW2,5, Schlitz		glatt		21	
DG15MS-80-KOD	1x0° 1x90°	CF100	ISK SW2,5, Schlitz		glatt		21	
DG15MS-85	1x0° 1x90°	CF100		Schlitz	Rändel		21	mit Federringen
DG15MS-90	1x0° 1x90°	CF100		ISK SW2,5	glatt		21	
DG15MS-90-KOD	1x0° 1x90°	CF100		ISK SW2,5	glatt		21	
DG15MS-1	1x30°	CF100			Rändel		21	
DG15MS-1-3	1x30°	CF100		Schlitz	Rändel		21	
DG15MS-1-80	1x30°	CF100	ISK SW2,5, Schlitz		glatt		21	
DG15MS-1-80-KOD	1x30°	CF100	ISK SW2,5, Schlitz		glatt		21	
DG15MS-1-90	1x30°	CF100		ISK SW2,5	glatt		21	
DG15MS-1-90-KOD	1x30°	CF100		ISK SW2,5	glatt		21	
DG15MS-2	1x30°	CF100	ISK SW2,5		Kreuzrändel		21	
DG15MS-2-3	1x30°	CF100		ISK SW2,5	Rändel		21	
DG15MSX	1x30°	CF100		Sechskant, Schlitz	Sechskant		25	plombierbar
DG15MSB	2x30°	CF100	Sechskant, Schlitz		Sechskant		27	
DG15MSB-C102	2x30°	CF100	Sechskant, Schlitz		Sechskant		27	kurze Schürze
DG15MSB-91	2x30°	CF100		ISK SW2,5	glatt		27	
DG15MSB-91-C101	2x30°	CF100		ISK SW2,5	glatt		27	kurze Schürze

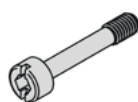
## Sub-D Vollmetallgehäuse mit Schraubverriegelung (Serie MS, MSB, MSBS und MSX)

Art.-Nr.	Kabeleingänge		Schraubentyp und Kopfform			Kodier-system	Seite	Kommentar
	Anzahl/Winkel	Größe	4-40 UNC	M3	Kopfform			
<b>Sub-D 25 / HD44</b>								
DG25MS	1x0° 2x30°	CF100	PZ1		Rändel		22	
DG25MS-3	1x0° 2x30°	CF100		Schlitz	Rändel		22	
DG25MS-80	1x0° 2x30°	CF100	ISK SW2,5, Schlitz		glatt		22	
DG25MS-80-KOD	1x0° 2x30°	CF100	ISK SW2,5, Schlitz		glatt		22	
DG25MS-85	1x0° 2x30°	CF100		Schlitz	Rändel		22	mit Federringen
DG25MS-90	1x0° 2x30°	CF100		ISK SW2,5	glatt		22	
DG25MS-90-KOD	1x0° 2x30°	CF100		ISK SW2,5	glatt		22	
DG25MS-2	1x0° 2x30°	CF100	ISK SW2,5		Kreuzrändel		22	
DG25MS-2-3	1x0° 2x30°	CF100		ISK SW2,5	Rändel		22	
DG25MS-2-85	1x0° 2x30°	CF100		ISK SW2,5	glatt		22	mit Federringen
DG25MS-2-85-KOD	1x0° 2x30°	CF100		ISK SW2,5	glatt		22	mit Federringen
DG25MSX	1x0° 2x30°	CF100		Sechskant, Schlitz	Sechskant		25	plombierbar
<b>Sub-D 37 / HD62</b>								
DG37MS	1x0° 2x30°	CF100	PZ1		Rändel		22	
DG37MS-3	1x0° 2x30°	CF100		Schlitz	Rändel		22	
DG37MS-80	1x0° 2x30°	CF100	ISK SW2,5, Schlitz		glatt		22	
DG37MS-80-KOD	1x0° 2x30°	CF100	ISK SW2,5, Schlitz		glatt		22	
DG37MS-90	1x0° 2x30°	CF100		ISK SW2,5	glatt		22	
DG37MS-90-KOD	1x0° 2x30°	CF100		ISK SW2,5	glatt		22	
DG37MS-2	1x0° 2x30°	CF100	ISK SW2,5		Kreuzrändel		23	
DG37MS-2-3	1x0° 2x30°	CF100		ISK SW2,5	Rändel		23	
DG37MSX	1x0° 2x30°	CF100		Sechskant, Schlitz	Sechskant		25	plombierbar
<b>Sub-D 50 / HD78</b>								
DG50MS	1x0° 2x30°	CF200	PZ1		Rändel		23	
DG50MS-3	1x0° 2x30°	CF200		Schlitz	Rändel		23	
DG50MS-80	1x0° 2x30°	CF200	ISK SW2,5, Schlitz		glatt		23	
DG50MS-90	1x0° 2x30°	CF200		ISK SW2,5	glatt		23	
DG50MS-2	1x0° 2x30°	CF200	ISK SW2,5		Kreuzrändel		23	
DG50MS-2-3	1x0° 2x30°	CF200		ISK SW2,5	Rändel		23	
DG50MSX	1x0° 2x30°	CF200		Sechskant, Schlitz	Sechskant		26	plombierbar
<b>HD104</b>								
DG104MSX	1x0° 2x30°	CF200	ISK SW2,5, Schlitz		glatt		26	

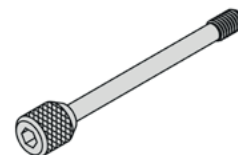
## Schraubentypen der Serie MS



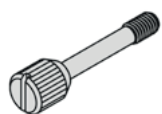
**MS (Standard)**  
4-40 UNC  
Rändelung  
PZ1 (Kreuzschlitz)



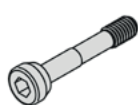
**MS-80**  
4-40 UNC  
glatt  
ISK SW2,5  
Schlitz



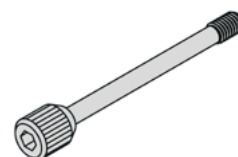
**MS-2 / MS-4**  
4-40 UNC  
Rändelung  
ISK SW2,5



**MS-3**  
M3  
Rändelung  
Schlitz



**MS-90**  
M3  
glatt  
ISK SW2,5



**MS-2-3 / MS-4-3**  
M3  
Rändelung  
ISK SW2,5



Alle Gehäuse der Serie MS werden mit unverlierbar vormontierten Verriegelungsschrauben geliefert. Das Ersetzen von Verriegelungsschrauben kann zum Verlust der Schraubensicherung führen. Bei Ersatzteilbedarf kontaktieren Sie bitte unseren technischen Support.

\* Gehäusevariante mit Innengewinde 4-40 UNC statt Durchgangsbohrung, Sechskantbolzen werden separat mitgeliefert.





**Inotec electronics GmbH**  
Im Vorderen Burgfeld 19-21  
74348 Lauffen am Neckar  
Germany

Tel. +49 (7133) 9800-0  
Fax +49 (7133) 9800-25

[www.inotec-electronics.com](http://www.inotec-electronics.com)  
[info@inotec-electronics.com](mailto:info@inotec-electronics.com)