

Wir geben Halt.
Seit 1920.

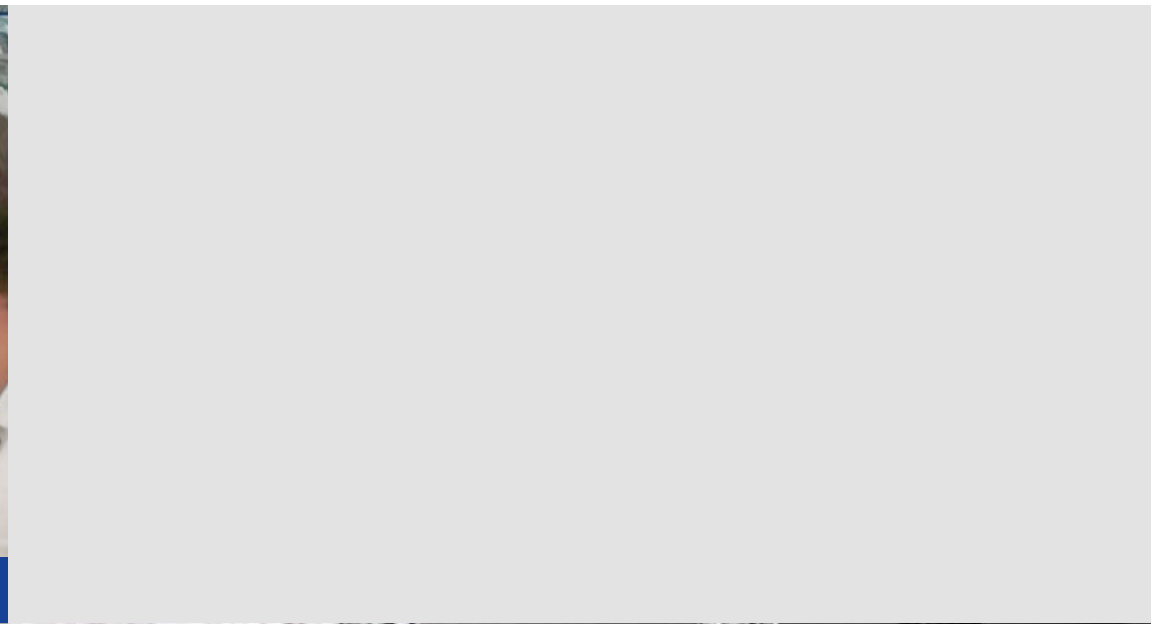
abel
METALLSYSTEME



Wärmebrückenfreie Befestigung CONNECT



ENTWICKLUNG



FERTIGUNG



BERATUNG & VERKAUF



ABEL METALLSYSTEME

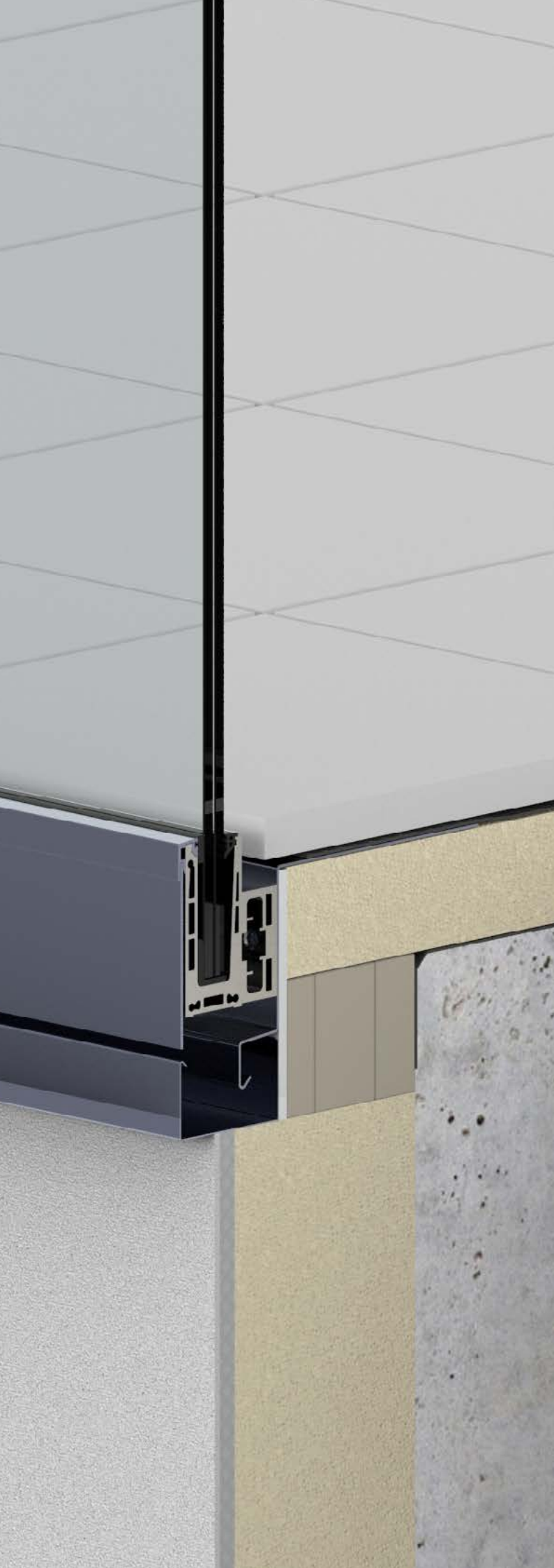


FARBGEBUNG

UNTERNEHMEN

Abel Metallsysteme entwickelte sich in seiner über einhundertjährigen Firmengeschichte von einem reinen Handwerksbetrieb zu einem Ideengeber, Vorreiter und Produzent für geprüfte Geländer- und Absturzsicherungssysteme. Im Mittelpunkt stehen neu entwickelte Lösungen für komplexe Probleme.

Dafür vereinen wir starke Innovationskraft mit hoher handwerklicher Kompetenz und moderner Fertigung. Alles aus einer Hand – in Premiumqualität. Aus der Mitte Deutschlands.



INHALT

01	CONNECT: BAUEN FÜR DIE ZUKUNFT. NACHHALTIG BIS INS DETAIL	
	■ Das Problem: Kälte, Schimmel und Feuchteschäden	6
	■ Die Lösung CONNECT: Befestigen, abdichten, Wärmebrücken mindern	8
	■ Das System: Aufbau und technische Merkmale	10
	■ Unabhängig geprüft: Vermeiden von Wärmebrücken	12
	■ Unabhängig geprüft: Abdichten und schützen	14
02	BEFESTIGUNG KONSTRUKTIVER BAUTEILE	
	■ Kombiniert: Abdichten und Verminderung von Wärmebrücken an Geländersystemen	18
	■ Ganzglasgeländer	20
	■ Stabgeländer	22
	■ Optimiert: Wärmebrücken an Fenstern meiden	24
03	PROZESSSICHER: PLANUNG UND KONTAKT	

01

CONECT – BAUEN FÜR DIE ZUKUNFT. NACHHALTIG BIS INS DETAIL.

DAS PROBLEM: KÄLTE, SCHIMMEL UND FEUCHTESCHÄDEN

Wenn konstruktive Bauteile wie Balkone an Gebäuden befestigt werden, gab es bisher zwei Probleme:

- 1** Es fehlte eine geprüfte Abdichtung der Anbauteile, die das Eindringen von witterungsbedingter Feuchtigkeit verhindert. Das schadet der gesamten Substanz des Gebäudes und kann sich zusätzlich zum Gesundheitsproblem für die Bewohner entwickeln.
- 2** Wenn die Bauteile vom Gebäude nicht thermisch entkoppelt sind, können große Wärmebrücken entstehen. Wegen des Wärmeverlustes in der näheren Umgebung von Wärmebrücken erhöht sich der Heizenergiebedarf. Wärmebrücken schaden so der Energiebilanz des gesamten Gebäudes und mindern seinen ökologisch nachhaltigen Charakter. In den Bereichen mit niedriger raumseitiger Oberflächentemperatur kann es außerdem zu Feuchtigkeitsschäden kommen: Feuchte, warme Raumluft wird bei entsprechend niedrigen Außentemperaturen im Bereich der Wärmebrücke unter die Taupunkttemperatur heruntergekühlt. Die hierdurch entstehende Feuchtigkeit kann zu feuchten Wänden führen, an denen sich Schimmel bildet.



→ Mit der innovativen Konstruktion CONECT der Firma Abel Metallsysteme lassen sich beide Probleme bereits beim Befestigen der Bauteile lösen beziehungsweise verhindern. Durch das Fraunhofer Institut geprüft und bestätigt.



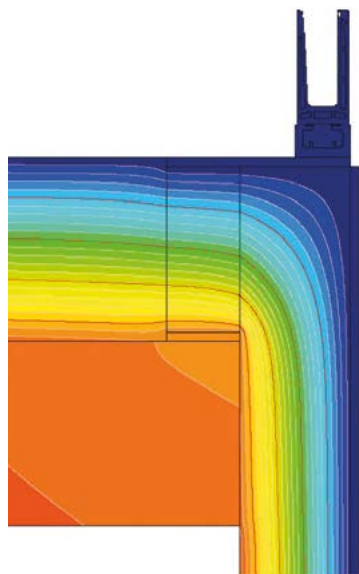
KONSTRUKTIV

NACHHALTIG.

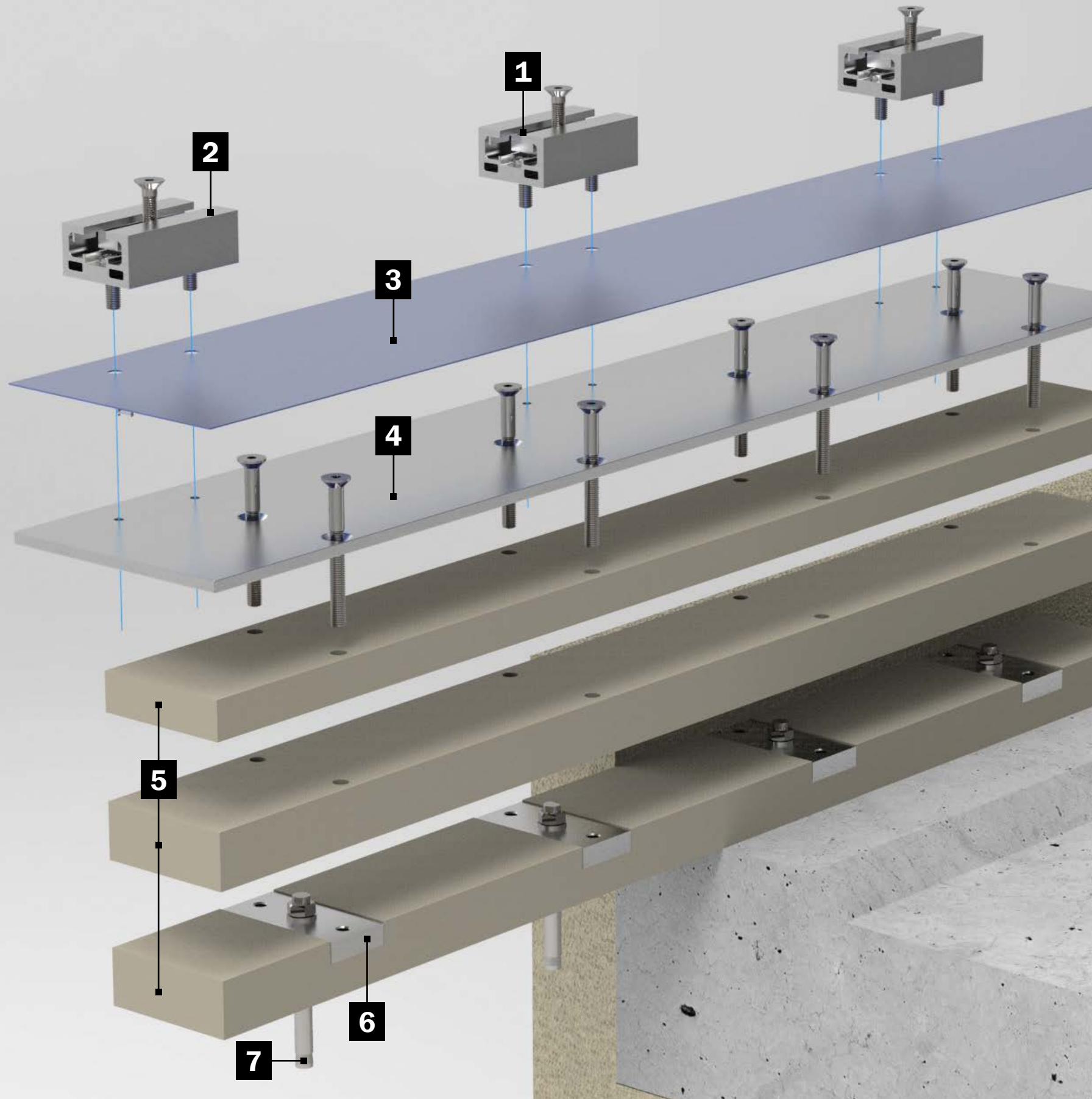
DIE LÖSUNG CONECT: BEFESTIGEN, ABDICHTEN, WÄRMEBRÜCKEN VERMEIDEN

CONECT ist eine Konstruktion zur Befestigung von Anbauelementen in und an gedämmten Gebäudehüllen. Durch den Einsatz werden Wärmebrücken an den Anschlussstellen konsequent vermieden, die Energiebilanz des Gebäudes nachhaltig optimiert und Schimmelbildung verlässlich vorgebeugt. Damit wird der Energieverlust an den massiven Durchdringungen, z.B. den Balkonen, stark reduziert, die Fassade optimal vor witterungsbedingter Feuchtigkeit geschützt und die gesetzlichen Mindestanforderungen nach DIN 4108-2 (6) erfüllt.

Durch die geschlossenen Wärmebrücken sinkt zusätzlich die Gefahr von weiteren Schäden durch Kondenswasser. Dank patentierter Technik ermöglicht CONECT zusätzlich eine kontrollierte Ableitung des Regen-, Tau- oder Kondenswassers von Balkonen. So können diese Bauteile zukünftig auch vollintegriert im Bereich der Dämmebene eingebaut werden.



INNOVATIV.



DAS SYSTEM: AUFBAU UND TECHNISCHE MERKMALE

CONNECT ist ein Hybridbauteil aus Verbundwerkstoff und Metall. Es ist in unterschiedlichen Breiten, Aufbauhöhen und Längen erhältlich. Für volle Flexibilität und maximale Montagefreundlichkeit.

CONNECT wird zudem variabel eingesetzt: Kombiniert zum Abdichten UND Verringern der Wärmebrücken bei Geländersystemen. Oder als druckfestes Wärmeprofile zur reinen Dämmung von Fensteranschlüssen.

TECHNISCHE MERKMALE

- In vier verschiedenen Systembreiten: 80, 100, 120 und 150mm
- Modular aufgebaut und vorgefertigt
- Aufbauhöhe von 40 – 230mm für entsprechende Dämmstärken
- Lineare Anbindung
- Aufnahme von Längenausdehnungen der Anbauteile

DER AUFBAU

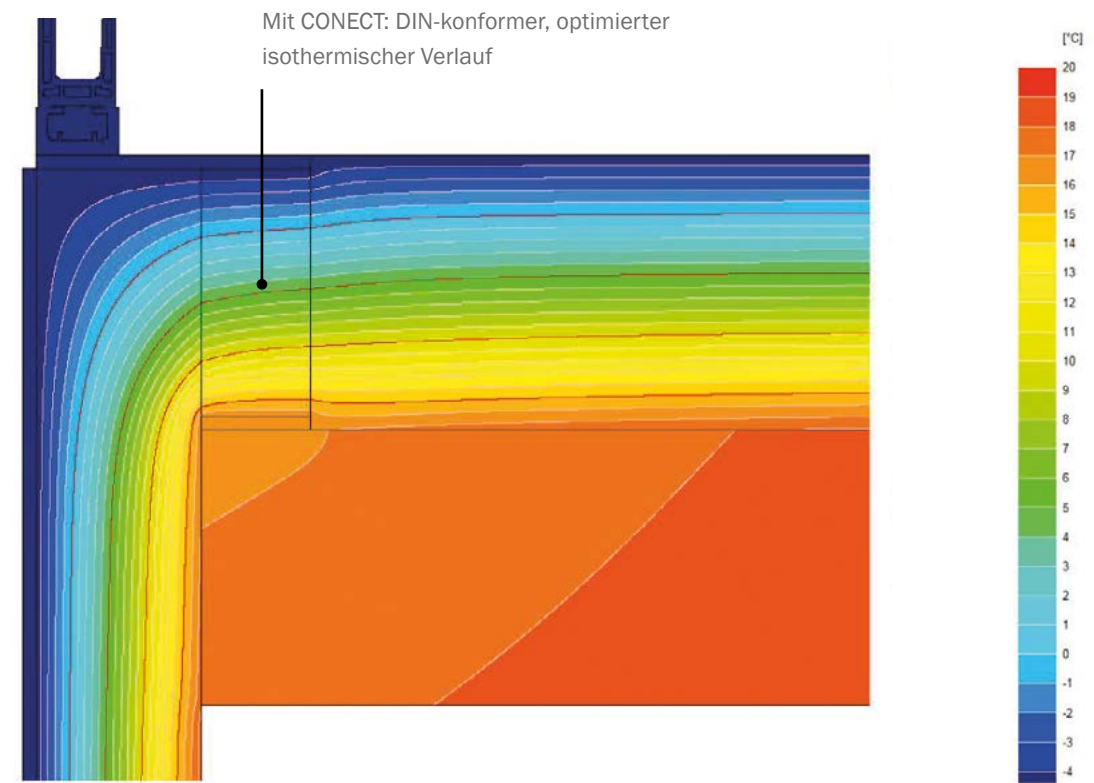
- 1** NUTENSTEIN
- 2** T-NUT ABDICHTBLOCK
- 3** ANSCHLUSS- UND ABDICHTBLECH
- 4** ANSCHLUSSPLATTE
- 5** DRUCKFESTE WÄRMEDÄMMPLATTE
- 6** ANKERPLATTE
- 7** BEFESTIGUNGSANKER

UNABHÄNGIG GEPRÜFT: VERMEIDUNG VON WÄRMEBRÜCKEN

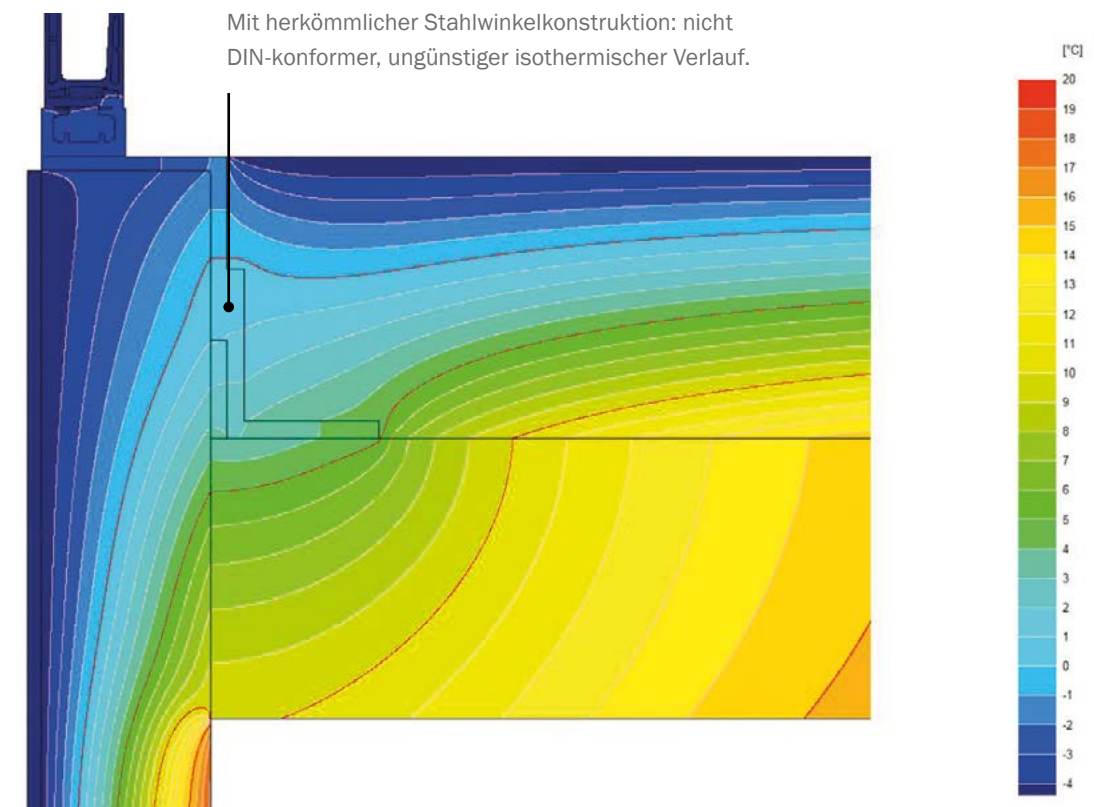
Zur Vermeidung von Wärmebrücken schreibt die DIN 4108-2 (6) an den ungünstigsten Stellen eine Oberflächentemperatur von 12,6 Grad Celsius bei -5 Grad Celsius Außentemperatur vor. Mit üblichen Stahlwinkelkonstruktionen sind diese Werte laut Prüfbericht des Fraunhofer Instituts im Auftrag von Abel Metallsysteme nicht erreichbar und liegen selbst bei einer Dämmung oberhalb der Betondecke von 200 mm nur bei 10 Grad Celsius.

IM VERGLEICH

Der Balkonanschluss mit CONECT erzielt im selben Versuch eine Oberflächentemperatur von 17,6 Grad Celsius. Selbst mit einer Dämmung von lediglich 80 mm liegt die Temperatur noch bei 15,9 Grad. So wird die Energiebilanz des Gebäudes nachhaltig optimiert. Gleichzeitig wird die Entstehung feuchter Wände und damit Schimmelbildung verhindert.



BALKONANSCHLUSS MIT CONECT



BALKONANSCHLUSS MIT STAHLKONSTRUKTION OHNE CONECT

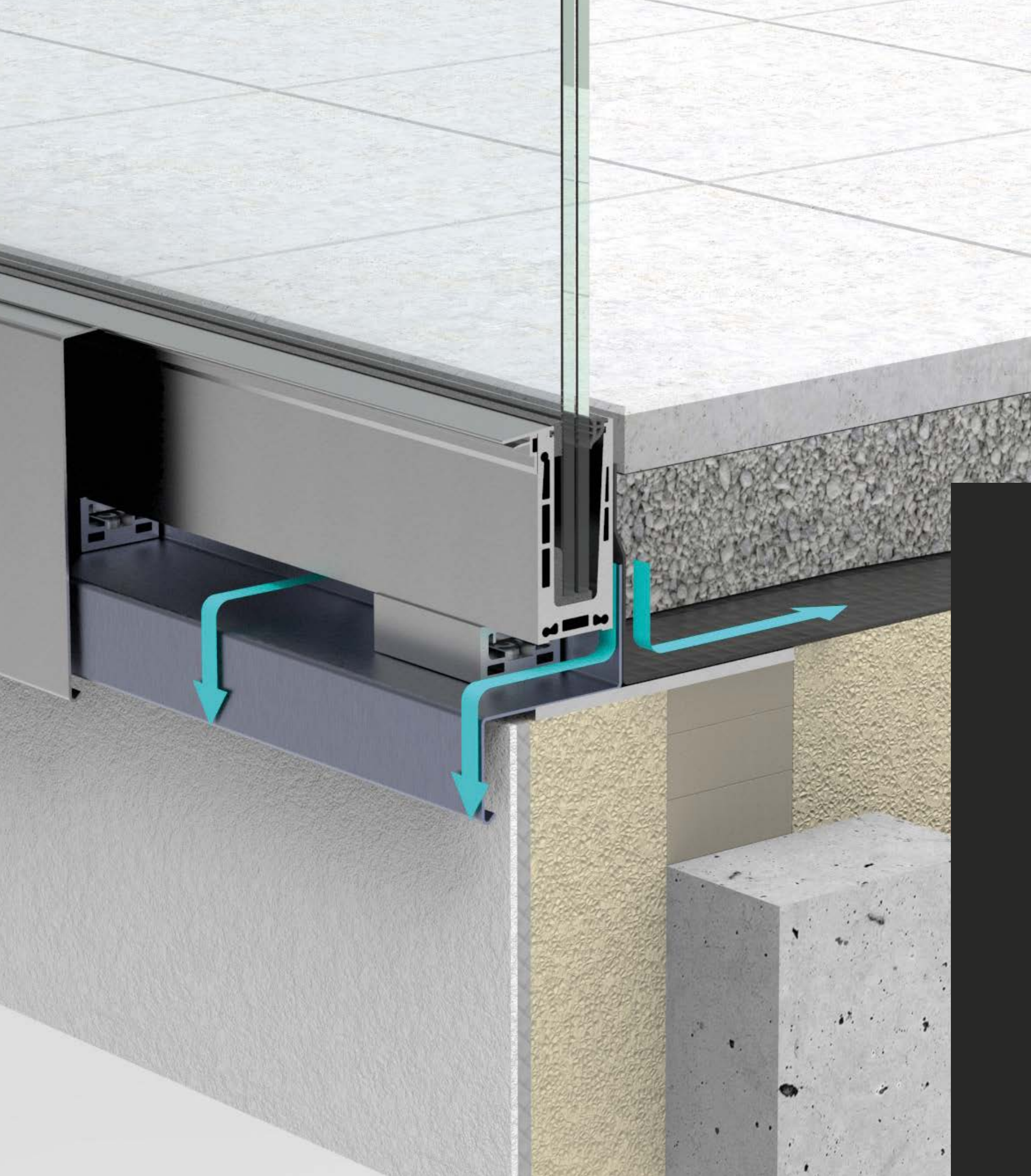
Selbst mit 200mm Dämmung wird die per DIN vorgeschriebene Oberflächentemperatur nicht erreicht.



VERGLEICH THERMISCHER VERLAUF

Der isothermische Verlauf zeigt, dass in der Versuchsreihe mit CONECT die Isothermen relativ parallel verlaufen. Bei einer Winkelkonstruktion stört der Stahlwinkel den Isothermenverlauf jedoch deutlich, wodurch die niedrigen Temperaturen auf der Warmseite entstehen.

(Quelle: Fraunhofer Institut im Auftrag von Abel Metallsysteme, Prüfbericht P7-315/2021: Berechnung des längenbezogenen Wärmedurchgangskoeffizienten und des Temperaturfaktors von Balkon-Anschlussdetails)



UNABHÄNGIG GEPRÜFT: ABDICHTEN UND SCHÜTZEN

Dank patentierter Technik wird durch CONECT das Regen-, Tau- oder Kondenswassers von Balkonen kontrolliert abgeleitet. Das individuell angepasste Anschlussblech führt Wasser über eine Tropfkante von der Fassade weg und ermöglicht zudem das Abdichten und die Integration von CONECT in die vorhandene Balkonabdichtung. Die Wasserdichtheit der Schraubverbindungen und die Aufnahme der Längenausdehnungen unter wechselnden Klimabedingungen wurden vom Fraunhofer Institut geprüft und bestätigt. Balkone können so auch vollintegriert im Bereich der Dämmebene eingebaut werden.

PHASE	DAUER	PRÜFUNG
1	14 Std.	2 Min. mechanische Belastung mit 50 kg; Gefrierphase bei -15 °C, Wasserstand 4 cm
2	1,5 Std.	2 Min. mechanische Belastung mit 50 kg; Gefrierphase bei +60 °C, Wasserstand 4 cm
3	1,5 Std.	2 Min. mechanische Belastung mit 50 kg; Gefrierphase bei -15 °C, Wasserstand 4 cm
4	1,5 Std.	2 Min. mechanische Belastung mit 50 kg; Gefrierphase bei +60 °C, Wasserstand 4 cm
5	1,5 Std.	2 Min. mechanische Belastung mit 50 kg; Gefrierphase bei -15 °C, Wasserstand 4 cm
6	14 Std.	2 Min. mechanische Belastung mit 50 kg; Gefrierphase bei +60 °C, Wasserstand 4 cm
Kontrolle auf Wasserdurchgang		Es wurde kein Wasserstand festgestellt.
7	14 Tage	2 Min. mechanische Belastung mit 50 kg zu Beginn und nach 7. Tag Dauerstandversuch bei Normklima 23 °C, Wasserstand 8,5 cm
Kontrolle auf Wasserdurchgang		Die Auffangbehälter wurden demontiert. Es wurde kein Wasserdurchgang und keine Befeuchtung festgestellt.

IM TEST

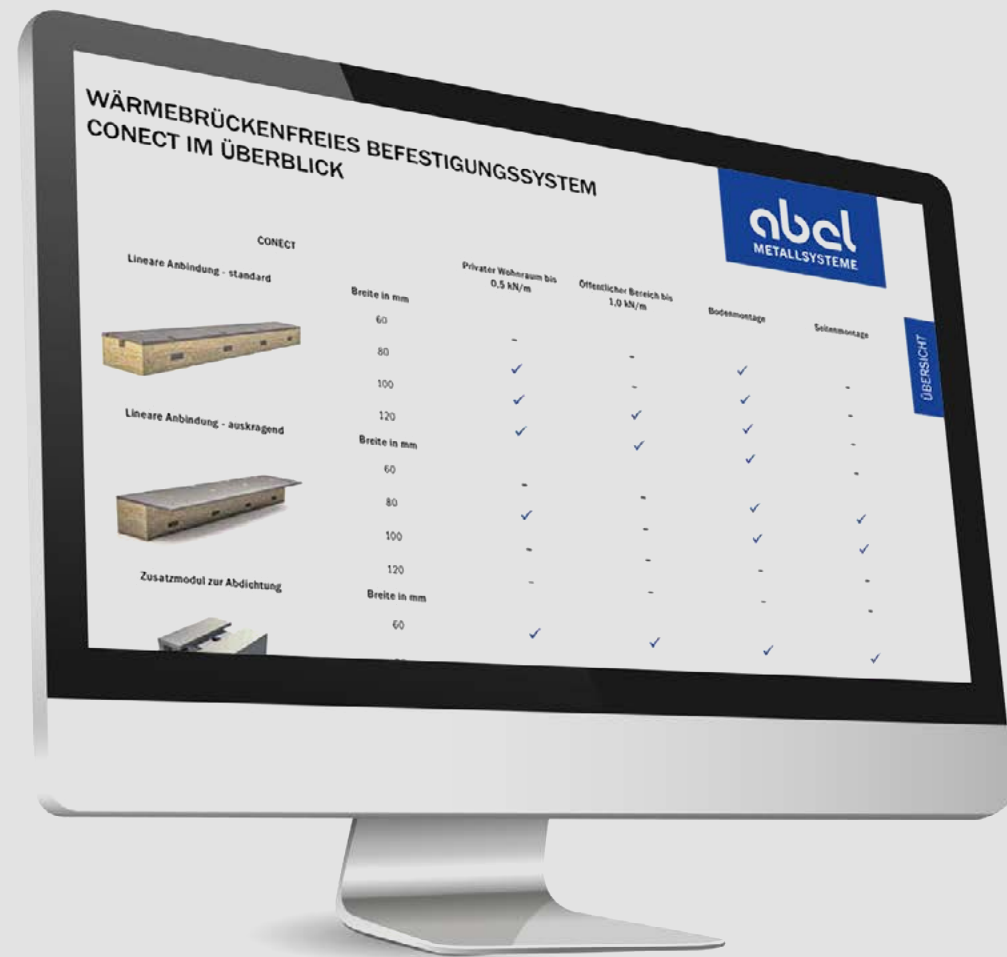
Versuchsablauf der Wasserdichtheitsprüfung unter Beanspruchung mit unterschiedlichen klimatischen Bedingungen und mechanischer Belastung

(Quelle: Fraunhofer Institut im Auftrag von Abel Metallsysteme, Prüfbericht P6-392/2021, Untersuchung der Wasserdichtheit einer Schraubverbindung unter wechselnden Klimabedingungen und mechanischer Belastung)

FÜR IHRE PROZESSSICHERE PLANUNG

IHR DIGITALES PLANUNGSHANDBUCH

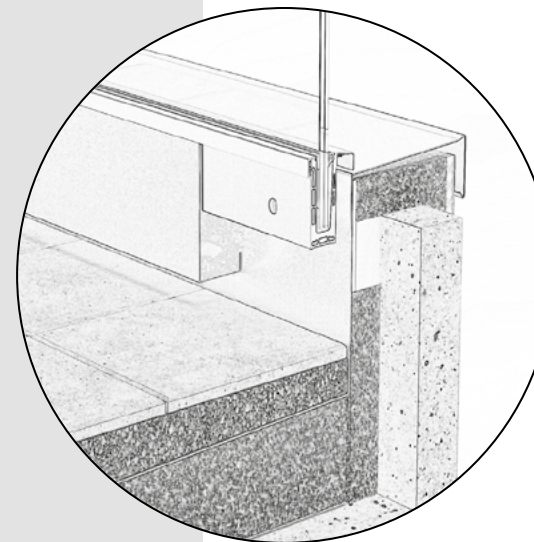
Im technischen Planungshandbuch erhalten Sie kompakt und übersichtlich alle technischen Detailinformationen, Zeichnungen, Anwendungsbeispiele für verschiedene Einbausituationen, Artikelnummer sowie relevante Informationen zu gesetzlichen Normen und Prüfungen.



1

**PLANUNGSHANDBUCH
JETZT DOWNLOADEN**

www.abelsystem.de/planungshandbuch

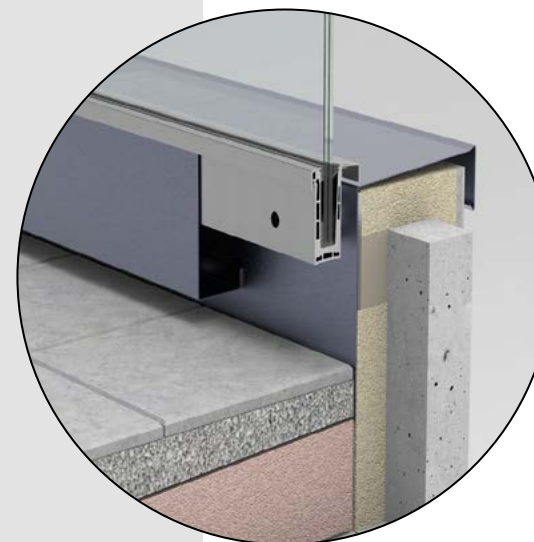
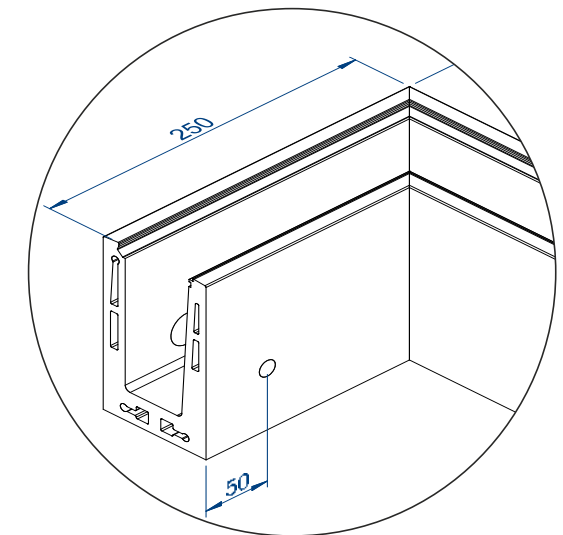


2

**ANFORDERUNGEN
KENNEN**

3

DETAILS PLANEN



4

SICHER UMSETZEN

SIE BENÖTIGEN UNTERSTÜTZUNG BEI DER PLANUNG?

Direkt zum Kundenberater: +49 (0)3 69 67 / 59 37-42 | E-Mail: info@abelsystem.de

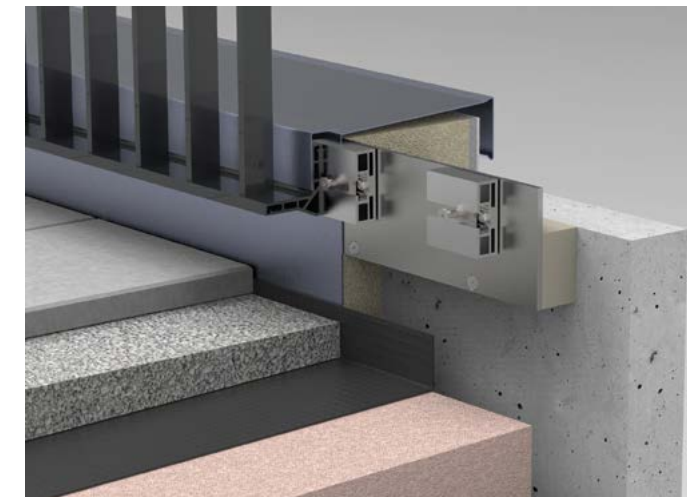
BEFESTIGUNG KONSTRUKTIVER BAUTEILE

KOMBINIERT: ABDICHTEN UND VERMEIDUNG VON WÄRMEBRÜCKEN AN GELÄNDERSYSTEMEN

Dank der innovativen Befestigungslösung CONECT lassen sich Geländersysteme ab sofort nachhaltig bis ins Detail in die Architektur einbinden. CONECT ermöglicht eine Befestigung die thermisch entkoppelt, sich verschiedenen Einbausituationen konsequent anpasst und dank patentierter Abdichtung im Bereich der Dämmung integriert werden kann.

SEITENBEFESTIGUNG

Hier erfolgt die Verschraubung seitlich an der Bodenplatte oder Attika. Sie ist angepasst an vorhandene oder geplante Dämmstärke.



BODENBEFESTIGUNG

Bei der Bodenbefestigung erfolgt die Verschraubung von oben auf die Bodenplatte. Geprüfte mechanische Verbindungen ermöglichen dabei die aufgesetzte Montage ohne Wassereintrag in die Dämmebene. Angepasst an den Fußbodenaufbau bzw. den Belag.



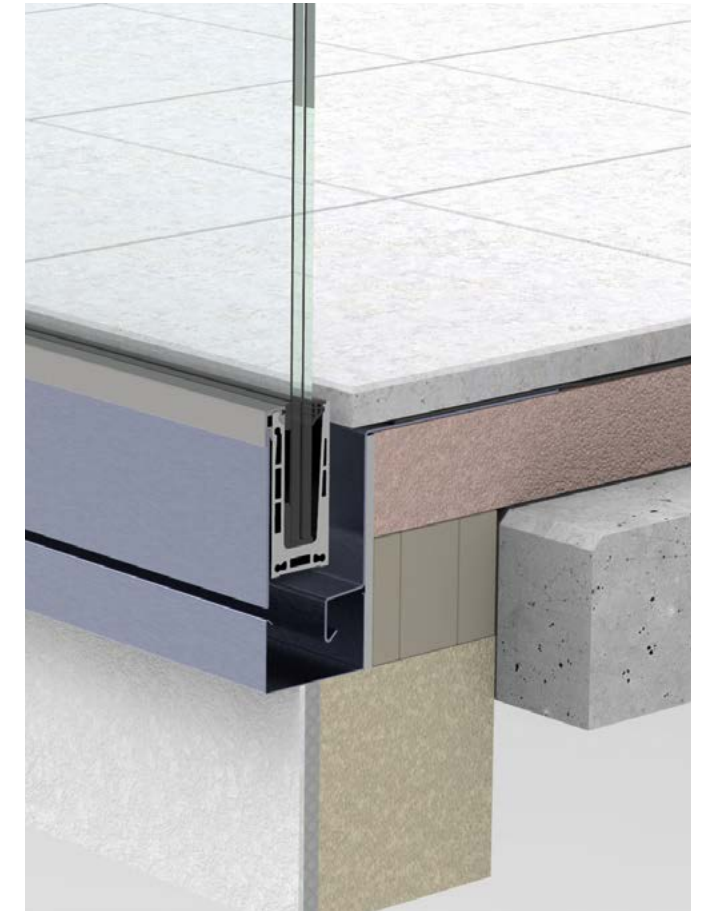
KOMBINIERT.

GANZGLASGELÄNDERSYSTEM VISIOPLAN + CONECT

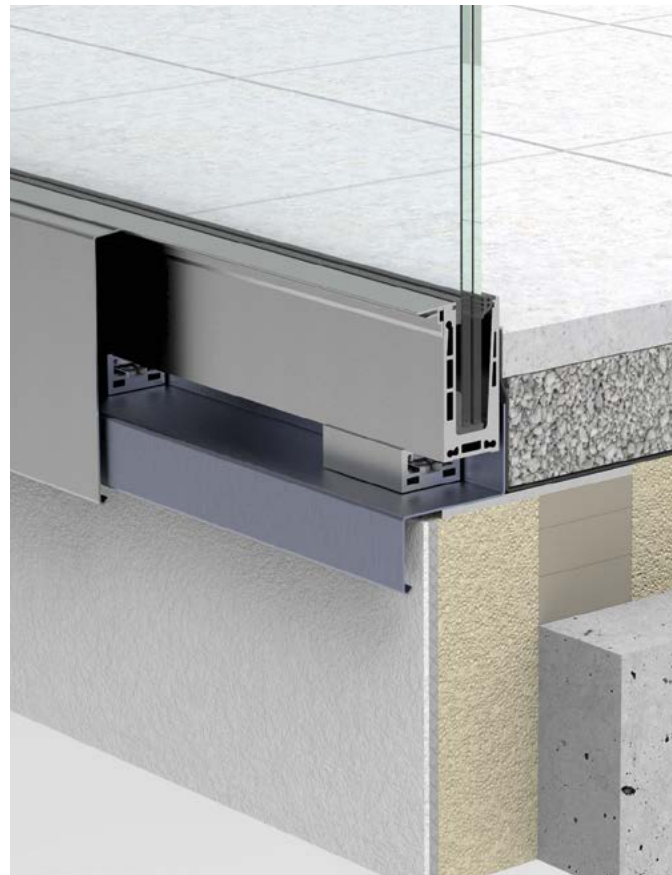
Ganzglasgeländer sind unverzichtbare Bestandteile einer hellen, modernen und offen Architektur. Sie stehen für Klarheit und Transparenz. Das Ganzglasgeländersystem VISIOPLAN überzeugt als architektonisch designstarke Lösung, die modular kombiniert den verschiedenen bautechnischen Anforderungen gerecht wird. Ausgestattet mit Systemstatik und AbP garantiert VISIOPLAN maximale Sicherheit in einem modernen Design.



SEITLICHE ANBINDUNG. AUFBAU NACH DÄMMSTÄRKE.
VERGRÖßERT DIE NUTZBARE BALKONFLÄCHE.



SEITENBEFESTIGUNG ZUR AUSSENSEITIGEN ENTWÄSSERUNG.
VERGRÖßERT DIE NUTZBARE BALKONFLÄCHE.



AUFGESETZTE BODENMONTAGE MIT NICHT SICHTBAREM
GLASHALTEPROFIL.



BODENBEFESTIGUNG ANGEPASST AN DEN FUSSBODENAUFBAU.
MIT BLECH-VERKLEIDUNG UND REGENRINNE ZUM ABLEITEN VON
REGENWASSER UND NOTENTWÄSSERUNG.



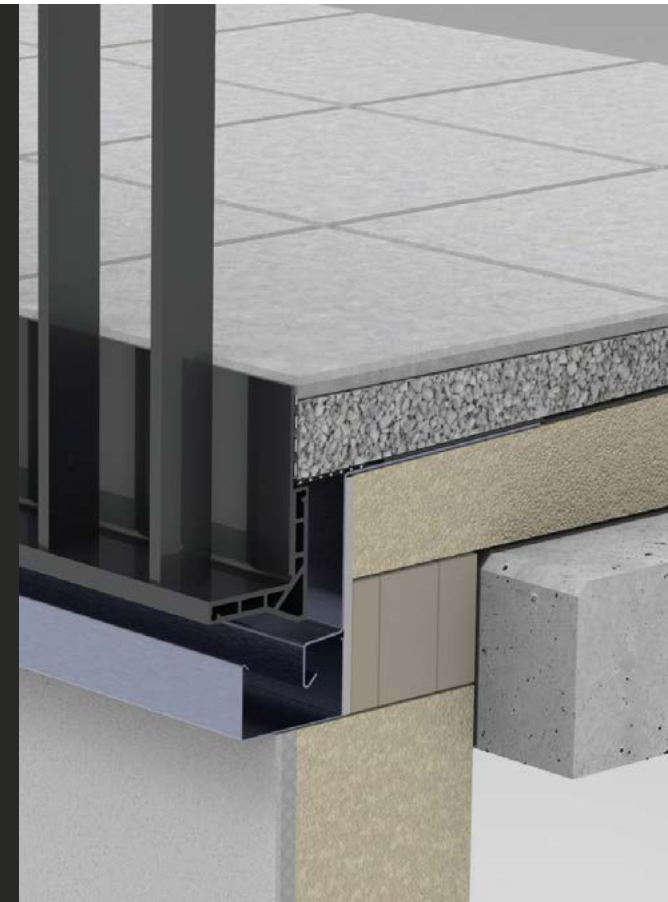
AUFGESETZTE BODENMONTAGE IN ABHÄNGIGKEIT DES
FUSSBODENAUFBAUS MIT BLECHVERKLEIDUNG UND
NOTENTWÄSSERUNG.



SEITLICHE ANBINDUNG FÜR SCHMALE ATTIKAAUSBILDUNG.
ANGEPASST AN DÄMMSTÄRKE. NICHT SICHTBARES
GLASHALTEPROFIL.

GITTERGELÄNDERSYSTEM SIMPLUM + CONECT

Das Geländersystem SIMPLUM aus hochwertigem Aluminium besteht durch seinen einfachen charakteristischen Aufbau. Der Verzicht auf Zierteile, einzelne Pfosten, Geländerfüllungen oder einen separaten aufgesetzten Handlauf erfüllt alle Voraussetzungen für die moderne, klassische Architektur. Dabei werden Pfostenhöhen bis zu 1300 mm realisiert.



SEITLICHE ANBINDUNG MIT VERGRÖßERUNG DER NUTZBAREN FLÄCHE. AUFBAU NACH DÄMMSTÄRKE.



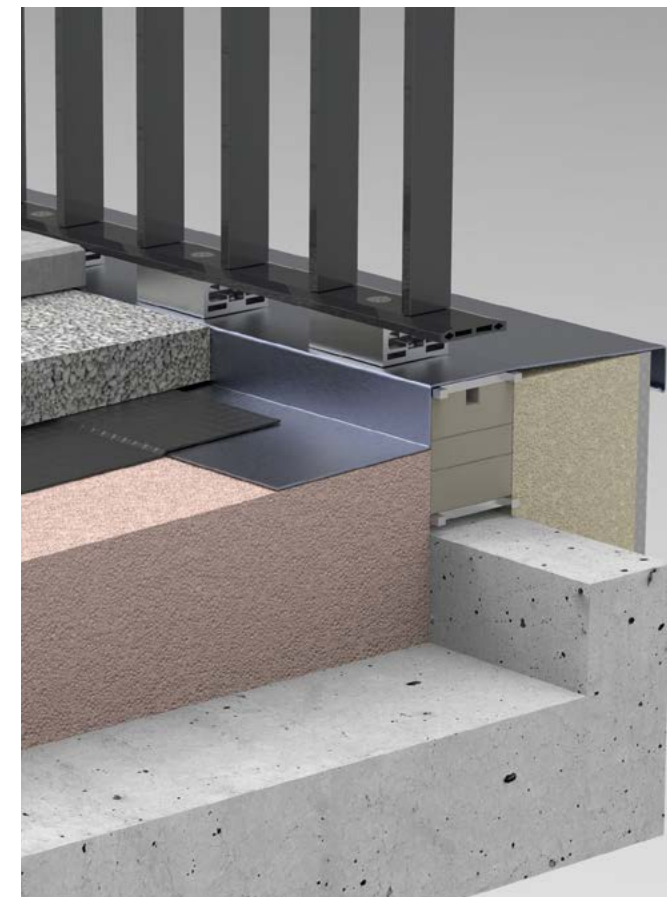
SEITENBEFESTIGUNG FÜR SCHMALE ATTIKAAUSBILDUNG. NICHT SICHTBARE VERSCHRAUBUNG.



AUFGESETZTE BODENMONTAGE.



BODENBEFESTIGUNG ANGEPASST AN DEN FUSSBODENAUFBAU. MIT BLECHVERKLEIDUNG ZUM ABLEITEN VON REGENWASSER.



AUFGESETZTE BODENMONTAGE. ENTWÄSSERUNG ÜBER BALKONABLAUF.

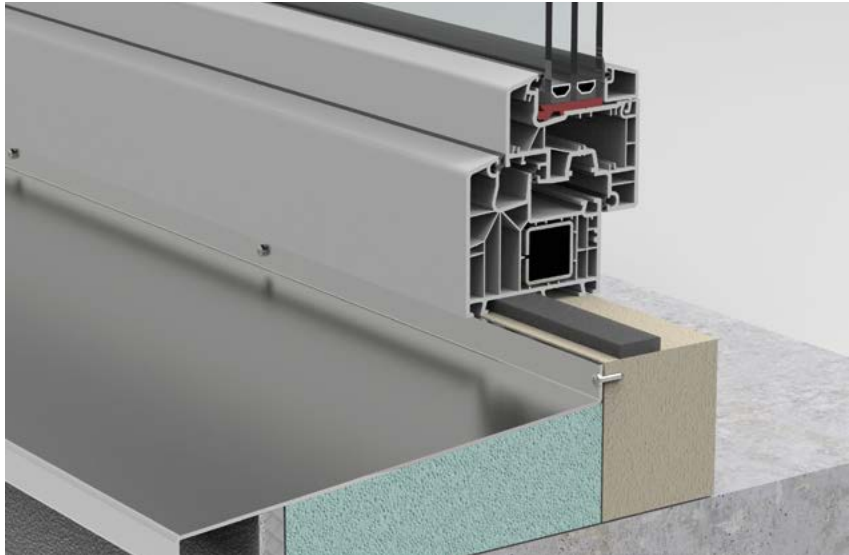


SEITLICHE ATTIKANBINDUNG. NICHT SICHTBARE VERSCHRAUBUNG UND AUFGESTÄNDERTER PLATTENBELAG.



OPTIMIERT: WÄRMEBRÜCKEN AN FENSTERN VERMEIDEN

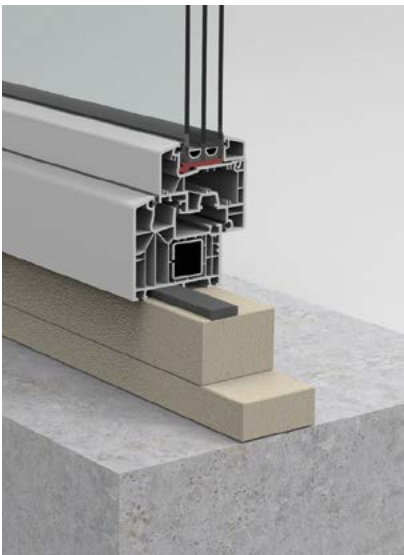
Anbauteile an Fenster benötigen einen gedämmten und wasserfesten Gebäudeanschluss für eine optimale Energieeffizienz und zum Schutz vor Feuchteschäden. Hier kommen Wärmedämmprofile aus dem System CONECT als Ersatz für ungedämmte Kunststoffprofilstücke zum Einsatz. So beispielsweise als Fensterbankanschlussprofil inklusive Fräsungen und Bohrungen zur individuellen Anpassung an Ihr Fensterprofil



FENSTERANSCHLUSSPROFIL AUS DRUCKFESTER WÄRMEDÄMMPLATTE IN KOMBINATION MIT EINEM DICHTBAND ABGESTIMMT AUF DIE EINBAUSITUATION.



ANSCHLUSSPROFIL FÜR BODENSCHWELLE.



AUSGLEICH UNTERSCHIEDLICHER HÖHEN DURCH DAS ANSCHLUSSPROFIL MÖGLICH.

03

PLANUNG & KONTAKT

TECHNISCHES PLANUNGSHANDBUCH

Alle technischen Informationen zum System, Zeichnungen sowie Datenblätter, die Sie zur Planung Ihres individuellen Bauprojektes benötigen, finden Sie in unserem technischen Planungshandbuch.

Es steht unter www.abelsystem.de zum Download für Sie zur Verfügung.

→
TECHNISCHES
PLANUNGSHANDBUCH



PERSÖNLICHE BERATUNG

Bei Fragen sowie zur individuellen Planung & Beratung und zur Angebotserstellung steht Ihnen unser Mitarbeiter Marco Köllner zur Verfügung.



MARCO KÖLLNER

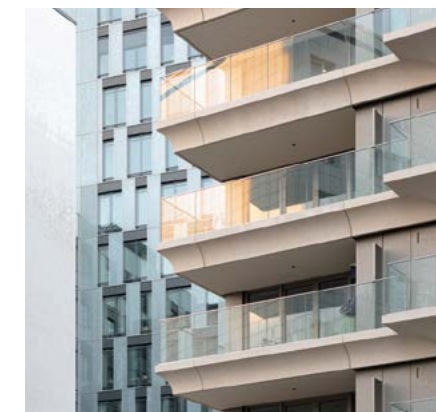
Telefon 036967-593767
E-Mail mkoellner@abelsystem.de

WEITERE PRODUKTSYSTEME ENTDECKEN



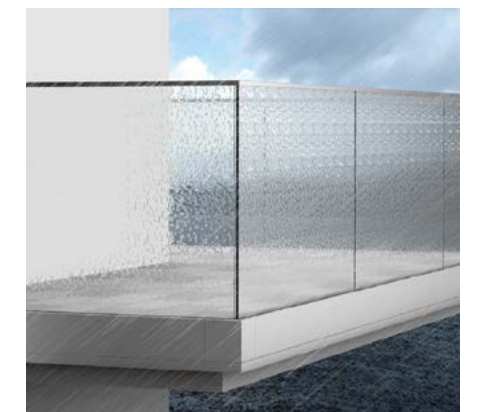
TK 01

Absturzsicherung:
Glas-, Stab- und Stangensysteme



TK 04

Ganzglasgeländersystem



TK 05

Ganzglasgeländersystem
mit Entwässerung



TK 06

Geländersysteme mit
Stab- und Plattenfüllung



TK 15

Laibungs- und
Bekleidungsargen

ONLINE

Weitere Produktkataloge,
Download und
Anfrageformulare unter
www.abelsystem.de/service

→
KATALOGE
ONLINE
ANSEHEN



www.abelsystem.de

Abel Metallsysteme GmbH & Co. KG
Industriestraße 1—5
36419 Geisa | Deutschland

Telefon +49 36967 5937-0
Telefax +49 36967 5937-30
E-Mail: info@abelsystem.de