

ATUS

WATER & STEELWORK

Schacht-/Steigtechnik
Schachtabdeckungen
Geländertechnik
Treppen-/Laufstege

Geamtkatalog

Impressum

Herausgeber: ATUS Water & Steelwork, U.Utler
Obergasse 17 - 63674 Altenstadt

Geschäftsführer: Udo Utler

Hinweise: Von uns angegebenen Maß- und Gewichtsangaben entsprechen teilweise "zirka Werten". Die Produktabbildungen entsprechen in ihrer Form und Funktion den Produktbeschreibungen und können in ihrer tatsächlichen Ausführung variieren bzw. auch der Weiterentwicklung unterliegen.

Jegliche Ansprüche aus den gemachten Angaben können daraus nicht abgeleitet werden.

Rechte: Die vorliegende Produktunterlage ist in ihrer Aufmachung, Gestaltung und inhaltlicher Ausführung mit Schutzrechten versehen.

Jeder Nachdruck oder Vervielfältigung der vorliegenden Unterlagen, auch auszugsweise, ist ohne unsere Genehmigung bzw. unserer Lizenzgeber nicht statthaft.

Das Unternehmen...

Mit unseren Mitarbeiter bieten wir Ihnen innovative Dienstleistungen und Produkte für die stetig wechselnden Ansprüche im Geschäftsfeld der Wasser- und Abwassertechnik.

...Steelwork

Wir planen, konstruieren, fertigen und liefern komplette Baukastensysteme sowie für Sie zugeschnittene Einzel- oder Komplettlösungen aus Edelstahl. Gerne stellen wir Ihnen unser gesamtes Know-How im Umgang mit "Edelstahlkomponenten" zur Verfügung.

...Waterwork

Wir sind auf Dienst- und Engineeringleistungen für General- und Fachunternehmen im Bereich der maschinentechnischen Ausrüstung von Wasserver- und Abwasserentsorgungsanlagen spezialisiert. Wir begleiten Ihre Projektvorhaben in der

- Projektberatung und -betreuung
- Projektakquisition
- Angebotserstellung / Sondervorschläge
- Ausführungs- und Werksplanung
- Bestell- und Kostenwesen Controlling
- Örtliche Bauleitungen
- Inbetrieb- und Abnahmen

Die dadurch gewonnenen Wettbewerbsvorteile unserer namhaften Auftraggeber sprechen für sich.

- **Fachkompetenz** ✓
- **Angebots Controlling** ✓
- **Kosten Controlling** ✓
- **Ertragssicherheit** ✓

Fragen Sie nach unseren Referenzen.

Unsere **K**ompetenz...

besteht aus 20-jährigem Projekt-Know-How in der Ausrüstungsplanung, Fertigung und Montage von wasser- und abwassertechnischen Anlagen, geschulten Fachkräften, CAD und CNC gestützten Konstruktionen sowie dem Zugriff auf modernste Produktionstechniken.

...mit **K**omponenten

Jahrelange, anwendungsbezogene Erfahrung im Umgang mit Edelstahl-Ausrüstungskomponenten hat uns viele Produktvor- und -nachteile kennen lernen lassen. Hierin liegt unsere Inspiration, uns mit innovativen Ideen auf die Herstellung von Edelstahl-Ausrüstungskomponenten mit einer hohen Funktionalität und bei gleichmäßig hohem Qualitäts- und Fertigungsstandard zu spezialisieren.

Die **B**aukasteninnovation...

Ist das konsequente Ergebnis all dieser gemachten Erfahrungen und Überlegungen. Durch die Kombination innovativer Grund- und Zubehörmodule in Baukastensystemen, begegnen wir mit unseren Komponenten den oft wechselnden Baustellenansprüchen flexibel, kosten- und aufwandsgünstig. Somit stehen unsere Baukastenkomponenten für

- hohen **Qualitätsstandard**
- hohe **Flexibilität**
- kurze **Lieferzeiten**
- einfache **Montage**
- günstige **Preise**

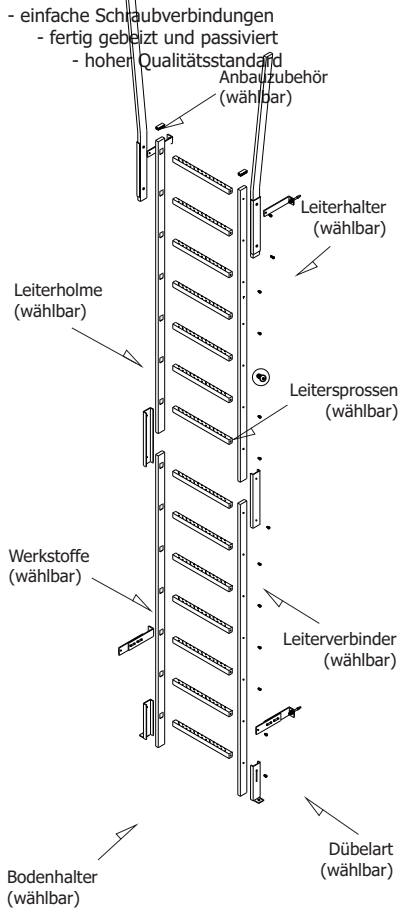
Fordern Sie uns !

Für Ihre Projekte und Anfragen stehen wir Ihnen gerne jederzeit zur Verfügung.

Ein Beispiel aus unserem Baukastensystem

Die "Baukasten" - Leiter...

Sie wählen einfach jede einzelne Komponente entsprechend Ihren Anforderungen aus und erhalten jedes Endprodukt kurzfristig bei gleichbleibend hoher Qualität.



Die "Baukastenleiter"

Über Edelstahl...

Hier ein "kurzer" Überblick zu häufig gestellten Fragen über die Verwendung und Handhabung von Edelstahl-Werkstoffen in der Wasser- und Abwassertechnik.

Weiterführende Hinweise und Publikationen entnehmen Sie bitte der Informationsstelle Edelstahl Rostfrei, Düsseldorf unter dem Internet-Link: **www.edelstahl-rostfrei.de**

...die Fragen

zum Werkstoff

Im "gebräuchlichen" Sinne werden Edelstahl-werkstoffe unter Anwendern bzw. Ausschrei-benden oft "nur" durch zwei Werkstoffe-bezeichnungen unterschieden. Diese sind V2A - 1.4301 und V4A - 1.4571.

Hinsichtlich der vielfältigen Werkstoffeigen-schaften und -qualitäten von rostfreien Stählen, stellt dies nur eine oberflächige Zuordnung dar. Grundsätzlich untergliedert man diese in martensitische, ferritische (magnetisch) und austenitische. Die austenitisch rostfreien Stähle werden weiter in drei Werkstoffreihen gegliedert. Diese sind A2 und A4 als Trinkwasser- sowie A5 als meerwasserbeständig. Die martensitischen und ferritischen Stähle sowie die Reihe A5 finden in der Wasser- und Abwassertechnik keine Verwendung. Nachfolgend die am meisten verwendeten Werkstofflegierungen von "rost-freien Stählen" in der Wasser-/Abwassertechnik:

Werkstoffreihe:	A2-Reihe	A4-Reihe
Legierungsbest.:	Cr-Ni	Cr-Ni-Mo (-Ti)
Werkstoffe:	1.4301 (304) 1.4541 (321)	1.4404 (316L) 1.4571 (316Ti)

zur Verwendung

- V2A - 1.4301: Chemischer Apparatebau, Stickstoffindustrie, Fahrzeugindustrie, Abwassertechnik
- V2A - 1.4541: Chemischer Apparatebau, Autoabgasanlagen, Wasserwirtschaft
- V4A - 1.4404: Chemische und pharmazeutische Industrie, Druckbehälter, Beständig gegen nichtoxidierende Säuren und halogenhaltige Medien

Über **E**delstahl...mehr Fragen

zum Schweißen

Generell sind alle in der Praxis üblichen Schmelz- und Preßschweißverfahren einsetzbar. Das Schweißen dünnerer Blechkonstruktionen sollte vorzugsweise im WIG-Verfahren erfolgen. Bei größeren Baukonstruktionen ist das MIG-Verfahren vorteilhaft. Innennaht- bzw. Durchschweißbereiche, wie z.B. bei Rohrleitungsschweißungen, sind mittels Formiergas sauerstofffrei zu halten. Gegenschweißungen sind wegen möglicher Fremdeinschlüsse zu vermeiden. Nur so erhalten Sie optimale Schweißnahtergebnisse.

zur spanenden Verarbeitung

Bei Arbeiten aller Art wie Flexen, Bohren, Schleifen etc. ist der Edelstahl vor Funkenschlägen oder spanenden Rückständen zu schützen. Infolge der thermischen Einwirkungen der Fremdkörper, wird die Schutz-(Passiv)schicht des Edelstahles angegriffen und beschädigt. Dies führt zur erhöhten Korrosionsanfälligkeit.

zum Reinigen, Beizen und Passivieren

Nach jeder mechanischen und thermischen Bearbeitung von rostfreien Stählen, müssen diese von Ölen und Fetten gereinigt werden. Danach folgt das Beizen aus einer Mischung von Salpeter- und Flußsäure. Dieses entfernt die Anlauffarben sowie leichte Verzunderungen durch den Abtrag einer dünnen metallischen Schicht von der Stahloberfläche. Beim Passivieren bildet sich durch Oxidation auf der metallisch reinen Oberfläche des Werkstücks, die "schützende Passivschicht" aus. Nur so erhalten Sie optimalen Korrosionsschutz.

zur Kontaktkorrosion

Die Werkstoffkombination nichtrostender Stähle mit unedleren Werkstoffen wie z.B. die un- und niedriglegierten Stähle, Zink und Aluminium, weisen häufig höhere Massenverluste als bei freier Korrosion auf. Deshalb ist bei der Verbindung solcher Werkstoffe unbedingt eine elektrolytische Trennung vorzunehmen.

zu Chloriden

Die u.a. in der Wassertechnik vorkommenden Chloride (Halogenionen) können in entsprechenden Konzentrationen, durch Angriff der passivierten Oberfläche, beim Edelstahl zum Lochfrass führen. Bei diesen Anwendungen ist unbedingt auf den Einsatz geeigneter Edelstahllegierungen zu achten.



Die Produktbereiche...

Schachtausrüstung

Einsteigleiter - Standard	SA05
Schwimmleiter	SA10
Steigbügel	SA15
Steigkasten	SA16
Fallschutzschiene	SA20
Einsteighilfe - Einholm	SA30
Einsteighilfe - Zweiholm	SA31
Halte- und Einsteigbügel	SA35
Leiterüberstieg	SA40
Be- und Entlüftungskamin	SA50
Schachtabdeckung RQ	SA70
Schachtabdeckung RR	SA71
Schachtabdeckung ERQ	SA73
Schachtabdeckung ERR	SA74

Treppen und Geländer

Geländer	TG05
Geländertür	TG06
Handlauf	TG10
Treppen	TG15
Laufsteg	TG20

Sonderfertigung

Neben unseren Standard Edelstahl-elementen unterbreiten wir Ihnen gerne auch unsere Angebote für Ihre projektbezogenen Edelstahl-Ausrüstungskomponenten im Bereich:

- Beckenausrüstung
- Behälterausrüstung
- Stahlwasserbau

Die Produktbereiche

...die Normen

Die Einhaltung strengster Vorgaben bei der Planung und Konstruktion unserer Edelstahlkomponenten gibt Ihnen die Gewissheit, sichere und qualitativ hochwertige Produkte zu erwerben.

So erfüllen unsere Produkte in der Konstruktion, Ausführung und in den anzuwendenden Bemessungsvorgaben alle gültigen Normen sowie Unfallverhütungsvorschriften der jeweils zuständigen Berufsgenossenschaften und Ämter für Arbeitsschutz (BGV/GUV/ASR).

Ergänzend unterziehen wir alle Produkte mit hohen Sicherheitsanforderungen der Prüfung und Zertifizierung beim "Fachausschuss für Bauliche Einrichtungen" im Hauptverband der Gewerblichen Berufsgenossenschaften.



Die für die jeweiligen Produkte geforderten und durch uns eingehaltenen Normen und Vorschriften, bitten wir den Produktbeschreibungen zu entnehmen.

... zur weiteren Sicherheit

Zur weitergehenden Benutzersicherheit haben wir darauf geachtet, dass die von uns hergestellten Edelstahlprodukte einfach zu handhaben und zu montieren sind.

Die Bauteile sind frei von scharfen Ecken und Kanten und alle Endöffnungen sind im Regelfall mit Endkappen versehen.

Alle Verbindungs- und Anschlagmittel entsprechen, so weit gefordert, den baubehördlichen Zulassungen.

Sicherheit sehen wir auch in der Endkonservierung aller Edelstahlprodukte. Vor Endmontage werden alle gefertigten Edelstahlelemente in den firmeneigenen Beizanlagen im Vollbad gebeizt und passiviert. Dies garantiert Ihnen den dauerhaft höchsten Schutz vor Korrosion.

Normen / Sicherheit

...und Schutz

Die Verkaufsbedingungen...

für alle von uns ausgewiesenen Preise gelten, vorbehaltlich unserer Angaben in schriftlichen Angeboten oder Auftragsbestätigungen, unsere nachfolgenden auszugsweisen Liefer- und Verkaufsbedingungen:




- Preisstellung: ab Werk Olbernau
- zzgl. Verpackung
- bei einem Warenwert bis 1.000 €
- zzgl. Frachtkosten
- bei einem Warenwert ab 1.000 €
- Frachtfrei
- Zahlungsziel: 30 Tage Netto
10 Tage mit 2% Skonto
- Lieferbedingungen: nach unseren Allgemeinen Geschäfts- sowie bei Montageanteilen, zusätzlich unseren allgemeinen Montagebedingungen
- Alle unsere Lieferungen und Leistungen erfolgen unter verlängertem Eigentumsvorbehalt
- Sonderanfertigung.: für Sonderanfertigungen nach Kundenangaben ist keine Rücknahme der Ware möglich
- Gewährleistung: nach den gesetzlichen Bestimmungen
- Erfüllungsort: Altenstadt
- Gerichtsstand: Büdingen bei einem Warenwert bis 2000.-€

Hinweis:

Sollten Ihnen unsere Allgemeinen Geschäftsbedingungen noch nicht vorliegen, senden wir Ihnen diese auf Wunsch gerne zu bzw. stehen Ihnen diese auf unserer Internet-Homepage unter www.atus.eu im Download-Bereich zur Verfügung.

Verkaufsbedingungen

Schachtausrüstung - Inhaltsverzeichnis

Schwimmlleiter	SA10	
Steigbügel	SA15	
Steigkasten	SA16	
Fallschutzschiene	SA20	
Einsteighilfe-Einholm	SA30	
Einsteighilfe-Zweiholm	SA31	
Halte- und Einsteigbügel	SA35	
Leiterüberstieg	SA40	
Be- und Entlüftungskamin	SA50	
Schachtabdeckung, Standard/quadratisch	SA70	
Schachtabdeckung, Standard/rund	SA71	
Schachtabdeckung, Einbr.-gesichert/quadr.	SA73	
Schachtabdeckung, Einbr.-gesichert/rund	SA74	

Wir unterziehen alle Produkte mit hohen Sicherheitsanforderungen der Prüfung und Zertifizierung beim **"Fachausschuss für Bauliche Einrichtungen"** im Hauptverband der Gewerblichen Berufsgenossenschaften.



Geprüfte Sicherheit zu Ihrem Nutzen !

Hinweise Montage/-material

SICHERHEITS- und Montagehinweise für alle ATUS-Systemkomponenten mit Dübelmontage



Alle von uns beschriebenen Bauteile und Komponenten enthalten mit der Bestellnummer das notwendige Montagematerial und im Falle von notwendigen Dübelbefestigungen, standardmäßig bauaufsichtlich zugelassenen Dübel - Bolzenanker M10/12 in A4 Qualität.

Für den Fall, dass Sie Ihre Bestellung ohne die benötigten Dübel wünschen, weisen wir Sie darauf hin, dass die Montage für alle von uns gelieferten Bauteile und Komponenten ausschließlich mit bauaufsichtlich zugelassenen Dübelssystemen zulässig ist.

Für die Montage gilt im Allgemeinen, dass die Überprüfung des Befestigungsuntergrundes (Mauerwerk o.ä.) ausschließlich der Montagefirma/Auftraggeber obliegt. Bei Unsicherheiten ist ein Fachkundiger für Tragwerksplanung oder des Dübelherstellers heranzuziehen.

Die gängigen Montageanleitungen für unsere angebotenen Systemkomponenten inkl. Zubehör erhalten Sie mit der Lieferung zugesandt bzw. stehen Ihnen auf unserer Internet-Homepage unter **www.atus.eu** im Download-Bereich zur Verfügung.

SA Schachtausrüstung - Montage/-material



Einsteigleiter

SA05

als Standard Ausführung (Leiterholm 50x20mm/Auftrittssprosse 25x30mm) mit **BG-Prüfzertifikat**, vorgerichtet für den Einbau an Bauwerkswänden, Schächten, Behältern, Becken etc.

Einzelmodule bestehend aus Leiterholm, Sprosse und wahlweisem Zubehörmaterial, mit lösbarem selbstsicherndem Holm/Sprossen-Verbindungssystem zur einfachen De-/Montage und Ergänzung von Leiterzubehör, im Vollbad gebeizt und passiviert.

In Ausführung und Konstruktion entsprechen alle Einsteigleitermodule den Normen und UV-Vorschriften nach: DIN 18799-1, DIN EN 12255-10, DIN EN ISO 14122-4, DIN EN 14396, UVV BGV-D36 und ASR20.

Leiterholm aus verwindungssteifem Rechteckprofil 50x20, vorgerichtet für die Aufnahme der Sicherheitsauftrittssprossen, mit der Möglichkeit des nachträglichen Anbaus von wahlweisen Zubehörkomponenten (Schutzrecht nach GMB 202005 011256.9) mittels lösbaren Schraubverbindungen, Leiterenden mit PVC-Abdeckkappen abgedeckt.



Auftrittssprossen aus speziellen tiefgezogenem U-Profil 25x30mm schweißfrei aus einem Teil hergestellt, mit rutschtrittsicherer Sicherheitsauftrittsfläche und seitlich vorgerichtetem lösbaren Verbindungssystem (Schutzrecht nach GBM20200 5006773.0) mit Spezialschraube M8x20 (DIN267) gegen selbstlösendes Herausdrehen gesichert.

Ausführung

Leiterholm:	50x20 mm
Auftrittssprosse:	25x30 mm
Tritthöhe:	280 mm
Lichte Breiten:	300 mm 400 mm

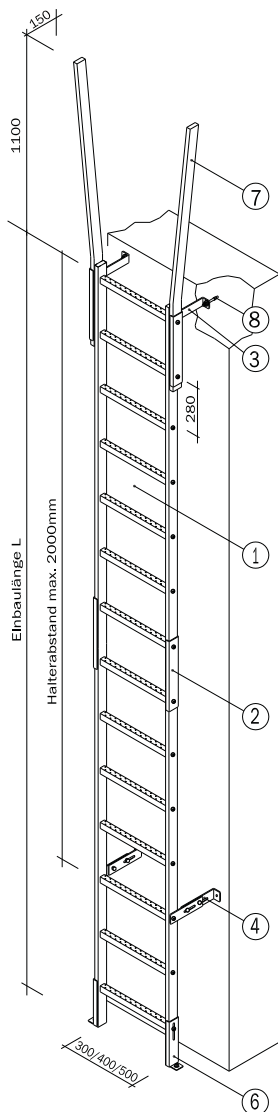


Bei einer Schachttiefe von mehr als 5 m Absturzhöhe (nach DIN EN 12255 Teil 10 - Kläranlagen bei 3 m) muss der Leiter-/Steigeisengang zusätzlich mit einer Fallschutzeinrichtung versehen werden.



Einsteigleiter

SA05



Baukastenmodule

- ① Einsteigleiter
- ② Leiterholmverbinder
- ③ Leiterhalter, starr
- ④ Leiterhalter, verstellbar
- ⑤ Leiterhalter, Rundschacht (ohne Abb.)
- ⑥ Bodenhalter
- ⑦ Holmverlängerung
- ⑧ Befestigungsdübel



Einsteigleiter - Grundmodule

SA05

① **Einsteigleiter, Standard Ausführung**

Leiterholm: 50x20mm
Leitersprosse: 25x30mm

Lichte Breite: **300mm**

Leiterlänge - mm	Edelstahl - V2A	Edelstahl - V4A	M
	Bestell-Nr.	Bestell-Nr.	
560	SA05-21302	SA05-41302	30
840	SA05-21303	SA05-41303	30
1120	SA05-21304	SA05-41304	30
1400	SA05-21305	SA05-41305	30
1680	SA05-21306	SA05-41306	45
1960	SA05-21307	SA05-41307	45
2240	SA05-21308	SA05-41308	45
2520	SA05-21309	SA05-41309	45
2800	SA05-21310	SA05-41310	60
3080	SA05-21311	SA05-41311	60
3360	SA05-21312	SA05-41312	60
3640	SA05-21313	SA05-41313	60
3920	SA05-21314	SA05-41314	60

Lichte Breite: **400mm**

Leiterlänge (mm)	Edelstahl - V2A	Edelstahl - V4A	M
	Bestell-Nr.	Bestell-Nr.	
560	SA05-21402	SA05-41402	30
840	SA05-21403	SA05-41403	30
1120	SA05-21404	SA05-41404	30
1400	SA05-21405	SA05-41405	30
1680	SA05-21406	SA05-41406	45
1960	SA05-21407	SA05-41407	45
2240	SA05-21408	SA05-41408	45
2520	SA05-21409	SA05-41409	45
2800	SA05-21410	SA05-41410	60
3080	SA05-21411	SA05-41411	60
3360	SA05-21412	SA05-41412	60
3640	SA05-21413	SA05-41413	60
3920	SA05-21414	SA05-41414	60

Lichte Breite: **500mm**

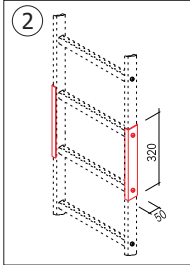
Leiterlänge (mm)	Edelstahl - V2A	Edelstahl - V4A	M
	Bestell-Nr.	Bestell-Nr.	
560	SA05-21502	SA05-41502	30
840	SA05-21503	SA05-41503	30
1120	SA05-21504	SA05-41504	30
1400	SA05-21505	SA05-41505	30
1680	SA05-21506	SA05-41506	45
1960	SA05-21507	SA05-41507	45
2240	SA05-21508	SA05-41508	45
2520	SA05-21509	SA05-41509	45
2800	SA05-21510	SA05-41510	60
3080	SA05-21511	SA05-41511	60
3360	SA05-21512	SA05-41512	60
3640	SA05-21513	SA05-41513	60
3920	SA05-21514	SA05-41514	60

① Einsteigleiter (Holme inkl. Sprossen)
zzgl. Baukastenzubehör nach Wahl:

② ③ ④ ⑤ ⑥ ⑦



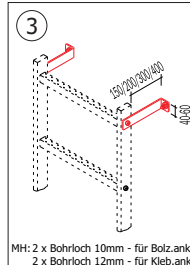
SA05 - Einsteigleiter - Grundmodule



Leiterholmverbinder

zur zugfesten Verlängerung bzw. Verbindung aller Standard ATUS-Einsteigleitertypen mit Leiterholm 50x20mm für erforderliche Leiterüberlängen ab 3920mm.

Leiterholmverbinder (1 Paar)	Edelstahl	
	Bestell-Nr.	M
für Holm 50x20 mm	SA05-24050	10



Wandhalter, starr

zur starren Wandbefestigung aller ATUS-Einsteigleitertypen für wahlweisen Wandabstand (150-400mm).

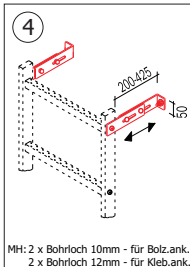


max. Befestigungsabstand 2000 mm

- 0560 - 2240 mm - 2 Paar
- 2520 - 4200 mm - 3 Paar
- 4480 - 6160 mm - 4 Paar

MM: Satz Montagematerial
Satz Dübel Bolzenanker M10/A4

Wandhalter, starr (1 Paar)	Edelstahl	
	Bestell-Nr.	M
150 mm (Wandabstand)	SA05-25015	5
200 mm (Wandabstand)	SA05-25020	5
250 mm (Wandabstand)	SA05-25025	5
300 mm (Wandabstand)	SA05-25030	5
400 mm (Wandabstand)	SA05-25040	5



Wandhalter, verstellbar

zur verstellbaren Wandbefestigung aller ATUS-Einsteigleitertypen für wahlweisen Wandabstand (150-400mm).



max. Befestigungsabstand 2000 mm

- 0560 - 2240 mm - 2 Paar
- 2520 - 4200 mm - 3 Paar
- 4480 - 6160 mm - 4 Paar

MM: Satz Montagematerial
Satz Dübel Bolzenanker M10/A4

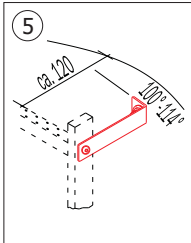
Wandhalter, verstellbar (1 Paar)	Edelstahl	
	Bestell-Nr.	M
200-275 mm (Wandabstand)	SA05-26027	10
275-350 mm (Wandabstand)	SA05-26035	10
350-425 mm (Wandabstand)	SA05-26042	10

MH: Montagehinweis
M: Montagerichtzeit/min
MM: In der Bestelleinheit enthaltenes Montagematerial/Befest.-dübel



Einsteigleiter - Zubehör

SA05



Wandhalter, Rundschacht

zur starren Wandbefestigung aller ATUS-Einsteigleitertypen für Rundschächte (ca.120mm).

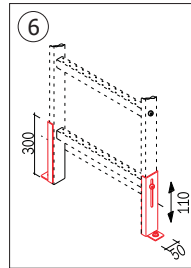
max. Befestigungsabstand 2000 mm

0560 - 2240 mm - 2 Paar
2520 - 4200 mm - 3 Paar
4480 - 6160 mm - 4 Paar

MM: Satz Montagematerial
Satz Dübel Bolzenanker M10/A4

Auswahl Wandhalter für Rundschacht			
Schacht	L300	L400	L500
800	114°	114°	100°
1000	105°	105°	100°
1200	105°	105°	114°
1500	105°	105°	114°
2000	105°	105°	100°

Wandhalter, Rundschacht (1 Paar)	Edelstahl	
	Bestell-Nr.	M
100° - Öffnungswinkel	SA05-27100	5
105° - Öffnungswinkel	SA05-27105	5
114° - Öffnungswinkel	SA05-27114	5

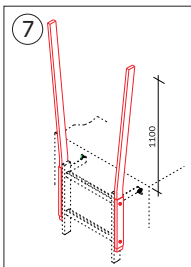


Bodenhalter

als höhenverstellbare Bodenbefestigung aller ATUS-Standard-Einsteigleitertypen mit Leiterholm 50x20mm.

MM: Satz Montagematerial
Satz Dübel Bolzenanker M10/A4

Bodenhalter (1 Paar)	Edelstahl	
	Bestell-Nr.	M
für Holm 50x20	SA05-28050	20



Leiterholmverlängerung

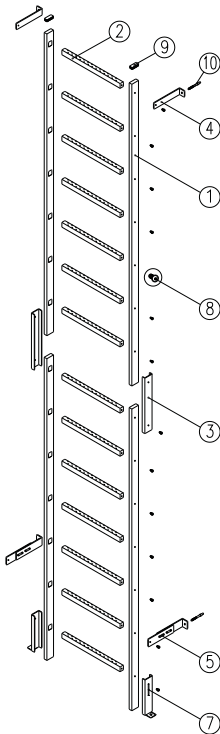
als feste Einsteighilfe aus Vierkantrohr (50x20mm) zum einfachen Anschrauben an das Leiter-/Sprossenverbindingssystem aller ATUS-Einsteigleitertypen.

MM: Satz Leiterholmbefestigung

Leiterholmverlängerung (1 Stück)	Edelstahl	
	Bestell-Nr.	M
für Holm 50x20 mm	SA05-29050	10

MH: Montagehinweis
M: Montagerichtzeit/min
MM: In der Bestelleinheit enthaltenes Montagematerial/Befest.-dübel





...für die Profis!
An Ihrem Lager...
...sofort verfügbar!
Ohne Vorplanung...
...individuell kombinierbar!
Geringe Transportgröße...
...niedrige Kosten!
Einfache Montage...
... "nur" geschraubt!

aus Selbstbauteilen in Standard Ausführung (Holm 50x20mm/Auftrittssprosse 25x30mm), für einfache Mon-/Demontage und Ergänzung durch den Zusammenbau (schweißfrei) mittels kombinierbarer Einzelkomponenten (Schutzrechte nach GB 20 2005 011 256.9 und 20 2005 006 773.0) mit Innensechskantschlüssel für Schraube M8.

In Ausführung und Konstruktion entsprechen alle Einsteigleitermodule den Normen und Unfallverhütungsvorschriften nach: DIN 18799-1, DIN EN 12255-10, DIN EN ISO 14122-4, DIN EN 14396, UVV BGV-D36 und ASR.

Alle Einzelkomponenten im Vollbad gebeizt und passiviert.

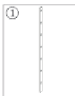









Baukastenmodule

- ① Leiterholm 50x20mm
- ② Leitersprosse 25x30mm
- ③ Leiterverbinder
- ④ Wandhalter, starr
- ⑤ Wandhalter, verstellbar (kompletter Satz)
- ⑥ Wandhalter, Rundschaft (ohne Abb.)
- ⑦ Bodenhalter
- ⑧ Spezialschraube M8 - ISO7380/DIN267
- ⑨ PVC-Abdeckkappe
- ⑩ Befestigungsdübel



Einsteigleiter - Selbstbauteile

SA05

	Bauteil - Abmaße <small>(pro Stück)</small>	Edelstahl - V2A <small>Bestell-Nr.</small>	Edelstahl - V4A <small>Bestell-Nr.</small>																																		
①	 <p>Länge: Leiterholm (50x20 mm) 3920 mm</p> <p>(Kürzere Einzellängen auf Anfrage)</p>	<table border="1" style="width: 100%; border-collapse: collapse;"> <tr> <td style="width: 50%;">Leiterholm (50x20 mm)</td> <td></td> </tr> <tr> <td>SA05-20050</td> <td>SA05-40050</td> </tr> </table>		Leiterholm (50x20 mm)		SA05-20050	SA05-40050																														
Leiterholm (50x20 mm)																																					
SA05-20050	SA05-40050																																				
②	 <p>für leichte Leiterbreite: Leiterspresse (25x30 mm) 300 mm 400 mm 500 mm</p>	<table border="1" style="width: 100%; border-collapse: collapse;"> <tr> <td style="width: 50%;">Leiterspresse (25x30 mm)</td> <td></td> </tr> <tr> <td>SA05-20325</td> <td>SA05-40325</td> </tr> <tr> <td>SA05-20425</td> <td>SA05-40425</td> </tr> <tr> <td>SA05-20525</td> <td>SA05-40525</td> </tr> </table>		Leiterspresse (25x30 mm)		SA05-20325	SA05-40325	SA05-20425	SA05-40425	SA05-20525	SA05-40525																										
Leiterspresse (25x30 mm)																																					
SA05-20325	SA05-40325																																				
SA05-20425	SA05-40425																																				
SA05-20525	SA05-40525																																				
③	 <p>für Leiterholmprofil: Leiterholmverbinder 50x20 mm</p>	<table border="1" style="width: 100%; border-collapse: collapse;"> <tr> <td colspan="2" style="text-align: center;">Edelstahl</td> </tr> <tr> <td colspan="2" style="text-align: center;">Leiterholmverbinder</td> </tr> <tr> <td colspan="2" style="text-align: center;">SA05-20550</td> </tr> </table>		Edelstahl		Leiterholmverbinder		SA05-20550																													
Edelstahl																																					
Leiterholmverbinder																																					
SA05-20550																																					
④	 <p>für Wandabstand: Wandhalter, starr 150 mm 200 mm 250 mm 300 mm 400 mm</p>	<table border="1" style="width: 100%; border-collapse: collapse;"> <tr> <td colspan="2" style="text-align: center;">Edelstahl</td> </tr> <tr> <td colspan="2" style="text-align: center;">Wandhalter, starr</td> </tr> <tr> <td colspan="2" style="text-align: center;">SA06-20615</td> </tr> <tr> <td colspan="2" style="text-align: center;">SA06-20620</td> </tr> <tr> <td colspan="2" style="text-align: center;">SA06-20625</td> </tr> <tr> <td colspan="2" style="text-align: center;">SA06-20630</td> </tr> <tr> <td colspan="2" style="text-align: center;">SA06-20640</td> </tr> </table>		Edelstahl		Wandhalter, starr		SA06-20615		SA06-20620		SA06-20625		SA06-20630		SA06-20640																					
Edelstahl																																					
Wandhalter, starr																																					
SA06-20615																																					
SA06-20620																																					
SA06-20625																																					
SA06-20630																																					
SA06-20640																																					
⑤	 <p>für Wandabstand: Wandhalter, verstellbar 200 - 275 mm 275 - 350 mm 350 - 425 mm</p> <p>(Lieferumfang: Kompletter Satz inkl. Halterschrauben)</p>	<table border="1" style="width: 100%; border-collapse: collapse;"> <tr> <td colspan="2" style="text-align: center;">Edelstahl</td> </tr> <tr> <td colspan="2" style="text-align: center;">Wandhalter, verstellbar</td> </tr> <tr> <td colspan="2" style="text-align: center;">SA06-26027</td> </tr> <tr> <td colspan="2" style="text-align: center;">SA06-26035</td> </tr> <tr> <td colspan="2" style="text-align: center;">SA06-26042</td> </tr> </table>		Edelstahl		Wandhalter, verstellbar		SA06-26027		SA06-26035		SA06-26042																									
Edelstahl																																					
Wandhalter, verstellbar																																					
SA06-26027																																					
SA06-26035																																					
SA06-26042																																					
⑥	 <p>Öffnungswinkel: Wandhalter, Rundschaft 100° 105° 114°</p> <p>Auswahl Wandhalter für Rundschaft:</p> <table border="1" style="width: 100%; border-collapse: collapse;"> <tr> <td>Schaft Ø</td> <td>1300</td> <td>1400</td> <td>1500</td> </tr> <tr> <td>900</td> <td>114°</td> <td>114°</td> <td>100°</td> </tr> <tr> <td>1000</td> <td>105°</td> <td>105°</td> <td>100°</td> </tr> <tr> <td>1200</td> <td>105°</td> <td>105°</td> <td>114°</td> </tr> <tr> <td>1500</td> <td>105°</td> <td>105°</td> <td>114°</td> </tr> <tr> <td>2000</td> <td>105°</td> <td>105°</td> <td>100°</td> </tr> </table>	Schaft Ø	1300	1400	1500	900	114°	114°	100°	1000	105°	105°	100°	1200	105°	105°	114°	1500	105°	105°	114°	2000	105°	105°	100°	<table border="1" style="width: 100%; border-collapse: collapse;"> <tr> <td colspan="2" style="text-align: center;">Edelstahl</td> </tr> <tr> <td colspan="2" style="text-align: center;">Wandhalter, Rundschaft</td> </tr> <tr> <td colspan="2" style="text-align: center;">SA06-20680</td> </tr> <tr> <td colspan="2" style="text-align: center;">SA06-20685</td> </tr> <tr> <td colspan="2" style="text-align: center;">SA06-20690</td> </tr> </table>		Edelstahl		Wandhalter, Rundschaft		SA06-20680		SA06-20685		SA06-20690	
Schaft Ø	1300	1400	1500																																		
900	114°	114°	100°																																		
1000	105°	105°	100°																																		
1200	105°	105°	114°																																		
1500	105°	105°	114°																																		
2000	105°	105°	100°																																		
Edelstahl																																					
Wandhalter, Rundschaft																																					
SA06-20680																																					
SA06-20685																																					
SA06-20690																																					
⑦	 <p>für Leiterholmprofil: Bodenhalter 50x20 mm</p>	<table border="1" style="width: 100%; border-collapse: collapse;"> <tr> <td colspan="2" style="text-align: center;">Edelstahl</td> </tr> <tr> <td colspan="2" style="text-align: center;">Bodenhalter</td> </tr> <tr> <td colspan="2" style="text-align: center;">SA05-20695</td> </tr> </table>		Edelstahl		Bodenhalter		SA05-20695																													
Edelstahl																																					
Bodenhalter																																					
SA05-20695																																					
⑧	 <p>für Sprossen/Halterbefest.: Spezialschraube M8 50x20 mm</p> <p>(Hinweis: Mit klebender Beschichtung gegen selbsttätiges Herausdrehen)</p>	<table border="1" style="width: 100%; border-collapse: collapse;"> <tr> <td colspan="2" style="text-align: center;">Edelstahl</td> </tr> <tr> <td colspan="2" style="text-align: center;">Spezialschraube M8</td> </tr> <tr> <td colspan="2" style="text-align: center;">Z2LSB08020</td> </tr> </table>		Edelstahl		Spezialschraube M8		Z2LSB08020																													
Edelstahl																																					
Spezialschraube M8																																					
Z2LSB08020																																					
⑨	 <p>für Leiterholmprofil: PVC-Abdeckkappe 50x20 mm</p>	<table border="1" style="width: 100%; border-collapse: collapse;"> <tr> <td colspan="2" style="text-align: center;">Edelstahl</td> </tr> <tr> <td colspan="2" style="text-align: center;">PVC-Abdeckkappe</td> </tr> <tr> <td colspan="2" style="text-align: center;">Z7ROKA5020</td> </tr> </table>		Edelstahl		PVC-Abdeckkappe		Z7ROKA5020																													
Edelstahl																																					
PVC-Abdeckkappe																																					
Z7ROKA5020																																					
⑩	 <p>Dübelform inkl. PVC-Klebe: Befestigungsdübel Bolzenanker M10x85, A4 Verbundanker M10x130, A4</p>	<table border="1" style="width: 100%; border-collapse: collapse;"> <tr> <td colspan="2" style="text-align: center;">Edelstahl</td> </tr> <tr> <td colspan="2" style="text-align: center;">Befestigungsdübel</td> </tr> <tr> <td colspan="2" style="text-align: center;">Z0SA05101</td> </tr> <tr> <td colspan="2" style="text-align: center;">Z0SA05151</td> </tr> </table>		Edelstahl		Befestigungsdübel		Z0SA05101		Z0SA05151																											
Edelstahl																																					
Befestigungsdübel																																					
Z0SA05101																																					
Z0SA05151																																					

Stand: 02/2008 - Normen-Aktuellstand

Schwimmleiter

SA10



als aufschwimmbare Einsteigleiter in Standard oder Breiter Ausführung, vorgerichtet für den Einbau in flutbare Becken, Behälter etc.

Einzelmodule bestehend aus Drehlager, Schwimmkörper und Bügel, mit lösbarem selbst-sicherndem Holm/-Sprossen-Verbindungssystem zur einfachen De-/Montage und Ergänzung des Leiterzubehörs (Schutzrecht nach GBM2020 05011256.9), im Vollbad gebeizt und passiviert.

In Ausführung und Konstruktion entsprechen alle Einsteigleitermodule den Normen und Unfallverhütungsvorschriften nach: DIN 18799-1, DIN EN 12255-10, DIN EN ISO 14122-4, DIN EN 14396, UVV BGV-D36 und ASR.

Leiterholm und Auftrittssprosse siehe Ausführungen Einsteigleiter SA05/SA06.

Drehlager als Wand- oder Leiterbefestigung für alle Standard/Breiten ATUS-Einsteigleitertypen mit festem Wandabstand (150mm), zum einfachen Anschrauben an das Leiterholm/Sprossenverbindungssystem.

Schwimmkörper als Edelstahl-Auftriebskörper (40l/50l) zum einfachen Anschrauben an die Schwimmkörperbügel.

Schwimmkörperbügel zur Aufnahme des Schwimmkörpers für alle Standard/Breiten Einsteigleitertypen, zum einfachen Anschrauben an das Leiterholm/Sprossenverbindungssystem.

Ausführung

Leiterholm:	siehe SA05 / SA06
Auftrittssprosse:	25x30 mm 50x30 mm
Lichte Breiten:	300 mm 400 mm 500 mm
Werkstoffe:	Edelstahl 1.4301 (V2A) Edelstahl 1.4571 (V4A)

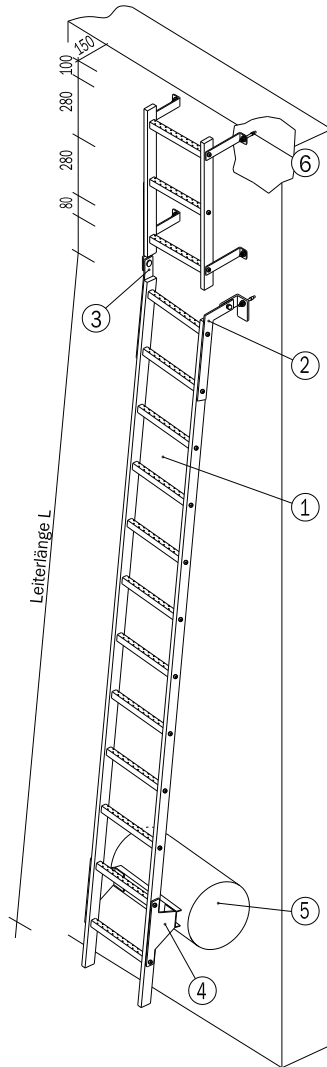


Sicherheitshinweis:

Bei einer Schachttiefe von mehr als 5m Absturzhöhe (bei 3m nach DIN EN 12255 Teil 10-Kläranlagen) müssen die Steigbügel zusätzlich mit einer Fallschutzeinrichtung versehen werden.

Schwimmlleiter

SA10

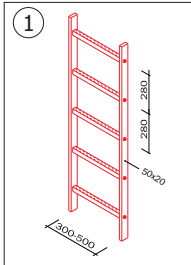


Baukastenmodule

- ① Einsteigleiter
- ② Drehlager, Wandhalterung
- ③ Drehlager, Leiterhalterung
- ④ Schwimmkörperbügel
- ⑤ Schwimmkörper
- ⑥ Befestigungsdübel

Schwimmleiter - Grundmodule

SA10

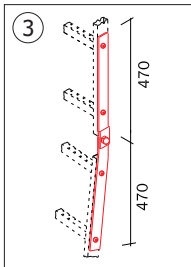


Einsteigleiter

als wahlweises Grundmodul für das aufschwimmbare Einsteigleitersystem.

Auswahl erfolgt nach Produktgruppe SA05 oder SA06.

Einsteigleiter (Anzahl nach Auswahl)
wahlweise aus SA05/SA06

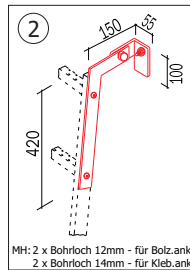


Drehlager, Leiterhalterung

als drehbare Leiterhalterung zur Montage an alle Standard/ Breiten ATUS-Einsteigleitertypen

MM: Satz Montagematerial

Drehlager - Leiter (1 Paar)	Edelstahl	
	Bestell-Nr.	M
Drehlager-Leiter	SA10-22300	30



Drehlager, Wandhalterung

als drehbare Wandhalterung mit 150mm Wandabstand zur Montage an alle Standard/ Breiten ATUS-Einsteigleitertypen.

MH: 2 x Bohrloch 12mm - für Bolz.ank.
2 x Bohrloch 14mm - für Kleb.ank.

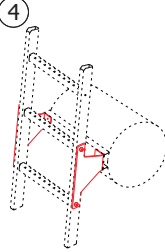
MM: Satz Montagematerial
Satz Dübel Bolzenanker M12/A4

Drehlager - Wand (1 Paar)	Edelstahl	
	Bestell-Nr.	M
Drehlager-Wand	SA10-21200	30

MH: Montagehinweis
M: Montagerichtzeit/min
MM: In der Bestelleinheit enthaltenes Montagematerial/Befest.-dübel

Schwimmleiter - Grundmodule

SA10

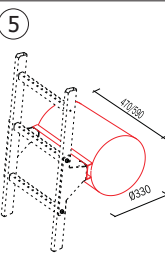


Schwimmkörperbügel

zur Aufnahme des Schwimmkörpers an alle Standard/ Breiten ATUS-Einsteigleitertypen.

MM: Satz Montagematerial

Schwimmkörperbügel (1 Paar)	Edelstahl	
	Bestell-Nr.	M
Schwimmkörperbügel	SA10-23400	15



Schwimmkörper

als Auftriebskörper (40l/50l) für alle Standard/Breiten ATUS-Einsteigleitertypen.

Auswahl erfolgt nach Leiterlänge und lichte Leiterbreite.

MM: Satz Montagematerial

40 Liter - für Leiterlängen bis 3920 mm			
Schw.-körper (1 Stück)	Edelstahl - V2A	Edelstahl - V4A	
	Bestell-Nr.	Bestell-Nr.	M
300,400	SA10-24040	SA10-44040	5

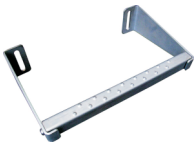
50 Liter - für Leiterlängen ab 3920 mm			
Schw.-körper (1 Stück)	Edelstahl - V2A	Edelstahl - V4A	
	Bestell-Nr.	Bestell-Nr.	M
300,400,500	SA10-24050	SA10-44050	5

MH: Montagehinweis
M: Montagerichtzeit/min
MM: In der Bestelleinheit enthaltenes Montagematerial/Befest.-dübel

Steigbügel

SA15

vorgerichtet für den Einbau an Bauwerkswänden, Becken, Behältern, Schächten etc.



Einzelmodule bestehend aus Wangenblech und Sprosse mit lösbarem selbstsicherndem Bügel/Sprossen-Verbindungssystem, im Vollbad gebleizt und passiviert.

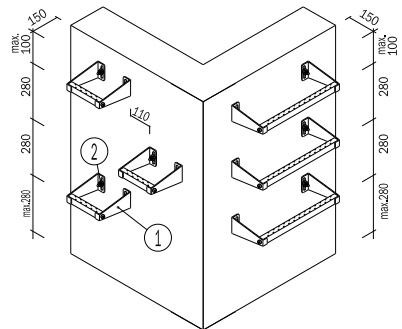
In Ausführung und Konstruktion entsprechen die Steigbügel den Normen und Unfallverhütungsvorschriften nach: DIN EN 13101, UVV BGV-D36, GUV 16.11 und ASR20.

Auftrittssprossen aus speziellen tiefgezogenem U-Profil schweißfrei aus einem Teil hergestellt, mit rutschtrittsicherer Sicherheitsauftrittsfläche und seitlich vorgerichtetem lösbarem Verbindungssystem (Schutzrecht nach GBM202005006773.0) mit Spezialschraube M8x20 (DIN267) gegen selbstlösendes Herausdrehen gesichert.

Wangenblech aus verwindungsstifem Winkelprofil zur Aufnahme der Auftrittssprosse.

Baukastenmodule

- ① Steigbügel
- ② Befestigungsdübel



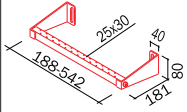
Ausführung

- Sprosse: 25x30mm
- Trithöhe: 280 mm
- Breiten: 180, 334, 434, 534 mm
- Werkst.: 1.4301 (V2A)
1.4571 (V4A)



Bei einer Schachttiefe von mehr als 5 m Absturzhöhe (nach DIN EN 12255 Teil 10 - Kläranlagen bei 3 m) muss der Leiter-/Steigeisengang zusätzlich mit einer Fallschutzeinrichtung versehen werden.

1



MH: 2 x Bohrloch 10mm - für Bolz.ank.
2 x Bohrloch 12mm - für Kleb.ank.

Steigbügel

mit rutschtrittsicherer Sicherheitsauftrittsfläche und seitlich vorgereinigtem lösbarem Verbindungssystem an den Wangen angeschraubt.

MM: Satz Dübel Bolzenanker M10/A4

Führungshülse (1 Stück)	Edelstahl - V2A Bestell-Nr.	Edelstahl - V4A Bestell-Nr.	M
188mm	SA15-21180	SA15-41180	20
342mm	SA15-21300	SA15-41300	20
442mm	SA15-21400	SA15-41400	20
542mm	SA15-21500	SA15-41500	20

MH: Montagehinweis
M: Montagerichtzeit/min
MM: In der Bestelleinheit enthaltenes
Montagematerial/Befest.-dübel

Steigkasten

SA16



vorgerichtet für den Einbau in die Schalung von Bauwerkswänden, Schächten, Becken, Behältern etc.

Einzelmodul bestehend aus Kasten mit Sprosse, unter Schutzgas geschweißt, im Vollbad gebeizt und passiviert.

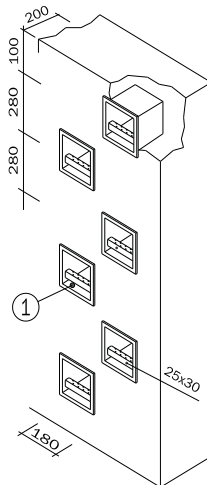
In Ausführung und Konstruktion entsprechen die Steigkästen den Unfallverhütungsvorschriften nach: BGV-D36, GU16.11 und ASR20.

Kasten aus gekantetem verwindungsfestem Edelstahlblech (1,5mm) vorgerichtet für den Einsatz der Auftrittssprosse (25x30mm).

Auftrittssprossen aus speziellen tiefgezogenem U-Profil schweißfrei aus einem Teil hergestellt, mit rutschtrittsicherer Sicherheitsauftrittsfläche (Schutzrecht nach GB 202005006 773.0).

Ausführung

- Steigkasten: 180x200x180 mm
- Auftrittssprosse: 25x30 mm
- Tritthöhe: 280 mm
- Werkstoffe: Edelstahl 1.4301 (V2A)
Edelstahl 1.4571 (V4A)



Baukastenmodule

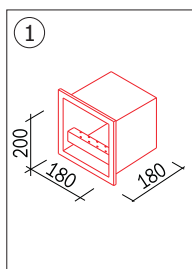
- ① Steigkasten



Bei einer Schachttiefe von mehr als 5 m Absturzhöhe (nach DIN EN 12255 Teil 10 - Kläranlagen bei 3 m) muss der Leiter-/Steigeisengang zusätzlich mit einer Fallschutzeinrichtung versehen werden.

Steigkasten - Grundmodul

SA16



Steigkasten

aus Edelstahlkasten mit Sicherheitsauftrittssprosse.

Steigkasten (1 Stück)	Edelstahl - V2A	Edelstahl - V4A	M
	Bestell-Nr.	Bestell-Nr.	
180/200 mm	SA16-21180	SA16-41180	5

MH: Montagehinweis
M: Montagerichtzeit/min
MM: In der Bestelleinheit enthaltenes
Montagematerial/Befest.-dübel

Fallschutzschiene

SA20



als Sicherheitseinrichtung gegen Absturz (FSS), vorgerichtet für den mittigen Ein-/Anbau an allen ATUS- Einsteigleitern mit einer lichten Breite von mind. 400mm oder Steigeisen/-kastengängen.

Einzelmodule bestehend aus Fallschutzschiene und wahlweisem Zubehörmaterial wie aufsteckbare, drehbare Einsteighilfe, Sicherungsläufer, Sicherungsgurt etc., im Vollbad gebeizt und passiviert.

In Ausführung und Konstruktion entsprechen alle Fallschutzschieneenmodule den Normen und Unfallverhütungsvorschriften nach: DIN EN 353, 355, 361, DIN 12255-10, DIN 18799-1, DIN 19572, UVV BGV-D36 und ASR20.

Ausführung

FSS-Längen: 980 mm
1960 mm

für Sprosseprofil: 25x30 mm
50x30 mm

Lichte Breiten: 400 mm
500 mm

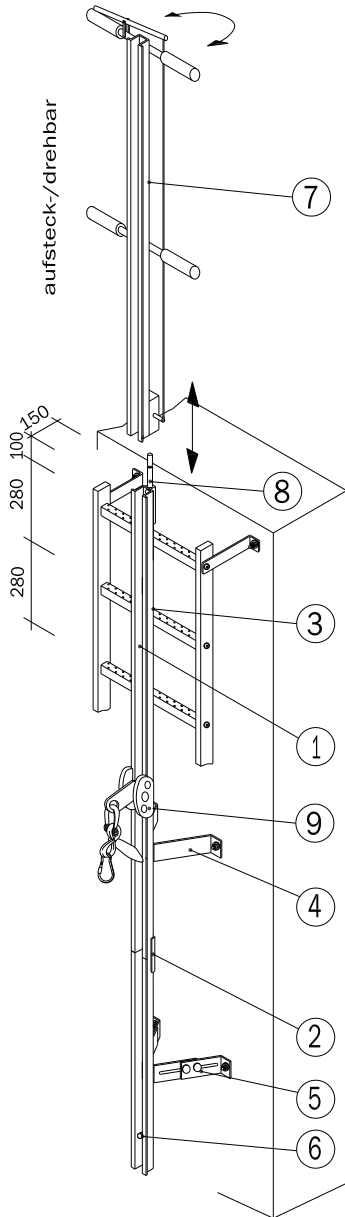
Werkstoffe: Edelstahl 1.4301 (V2A)
Edelstahl 1.4571 (V4A)



Bei einer Schachttiefe von mehr als 5 m Absturzhöhe (nach DIN EN 12255 Teil 10 - Kläranlagen bei 3 m) muss der Leiter-/Steigeisengang zusätzlich mit einer Fallschutzeinrichtung versehen werden.

Fallschutzschiene

SA20

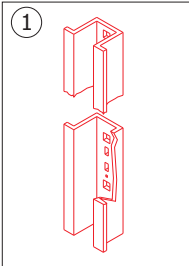


Baukastenmodule

- ① Fallschutzschiene
- ② FSS-Verbindungsflasche
- ③ FSS-Leiterbefestigungsflasche
- ④ FSS-Wandhalter, starr
- ⑤ FSS-Wandhalter, verstellbar
- ⑥ FSS-Schienensperre
- ⑦ FSS-Einsteighilfe, drehbar
- ⑧ FSS-Aufsteckdorn für FSS-Einsteighilfe
- ⑨ FSS-Sicherungsläufer
- ⑩ FSS-Sicherungsgurt (ohne Abb.)
- ⑪ Befestigungsdübel (ohne Abb.)

Fallschutzschiene - Grundmodule

SA20

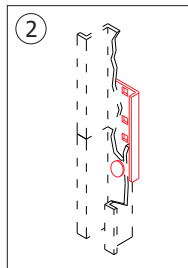


Fallschutzschiene

als Fallschutzschiene zum mittigen Ein/Anbau an alle ATUS-Einsteigleitern mit einer lichten Breite von mind. 400mm oder an Steigeisen und -kastengängen.

Erforderliche FSS-Länge erfolgt durch Zusammenbau mehrerer Schienen mit FSS-Verbindungslaschen

FSS-Schiene (1 Stück)	Edelstahl - V2A	Edelstahl - V4A	M
	Bestell-Nr.	Bestell-Nr.	
980 mm	SA20-21098	SA20-41098	10
1960 mm	SA20-21196	SA20-41196	10

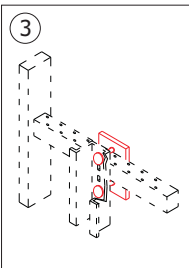


FSS-Verbindungslasche

zum Verbinden mehrerer Fallschutzschienen bei notwendigen Überlängen.

MM: Satz Montagematerial

FSS-Verbindungslasche (1 Stück)	Edelstahl	M
	Bestell-Nr.	
FSS-Verbindungslasche	SA20-22100	5



FSS-Leiterbefestigung

zur mittigen Befestigung der Fallschutzschiene an den Einsteigleitersprossen.

max. Befestigungsabstand der Fallschutzschiene an den Leitersprossen:

1680 mm

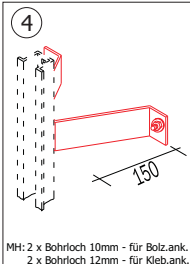
MM: Satz Montagematerial

FSS-Leiterbefestigung (1 Stück)	Edelstahl	M
	Bestell-Nr.	
für Leitersprosse 25x30 mm	SA20-23125	5
für Leitersprosse 50x30 mm	SA20-23150	5

MH: Montagehinweis
M: Montagerichtzeit/min
MM: In der Bestelleinheit enthaltenes Montagematerial/Befest.-dübel

Fallschutzschiene - Grundmodule

SA20



FSS-Wandhalter, starr

zur starren Wandbefestigung der Fallschutzschiene bei Steigbügel und -kastengängen.

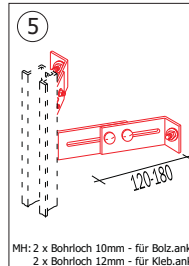
max. Befestigungsabstand der Fallschutzschiene an den Steigbügel und -kastengängen:

1680 mm

MH: 2 x Bohrfloch 10mm - für Bolz.ank.
2 x Bohrfloch 12mm - für Kleb.ank.

MM: Satz Montagematerial
Satz Dübel Bolzenanker M10/A4

FSS-Wandhalter, starr (1 Stück)	Edelstahl	
	Bestell-Nr.	M
150 mm (Wandabstand)	SA20-24150	20



FSS-Wandhalter, vstb.

zur verstellbaren Wandbefestigung der Fallschutzschiene bei Steigbügel und -kastengängen.

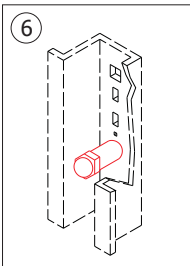
max. Befestigungsabstand der Fallschutzschiene an den Steigbügel und -kastengängen:

1680 mm

MH: 2 x Bohrfloch 10mm - für Bolz.ank.
2 x Bohrfloch 12mm - für Kleb.ank.

MM: Satz Montagematerial
Satz Dübel Bolzenanker M10/A4

FSS-Wandhalter, verstellbar (1 Stück)	Edelstahl	
	Bestell-Nr.	M
120-180 mm (Wandabstand)	SA20-25180	20



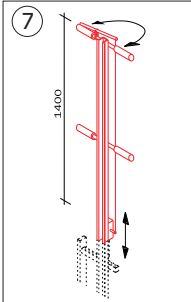
FSS-Schienensperre, starr

als Schienestopper für den Sicherungsläufer der Fallschutzschiene inkl. Befestigungsmaterial.

MM: Satz Montagematerial

FSS-Schienensperre, starr (1 Stück)	Edelstahl	
	Bestell-Nr.	M
FSS-Schienensperre, starr	SA20-26100	5

MH: Montagehinweis
M: Montagerichtzeit/min
MM: In der Bestelleinheit enthaltenes Montagematerial/Befest.-dübel



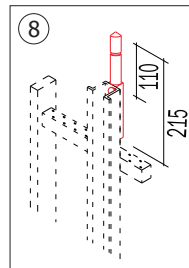
FSS-Einsteighilfe

als aufsteck- und drehbare Haltestange (transportabel) für die Fallschutzschiene mit Verdreh Sperre - siehe zzgl. FSS-Aufsteckdorn.



Ermöglicht nach DIN-Norm und UV-Vorschriften das Einhängen des FSS-Fallschutzläufer von einer sicheren Standfläche aus.

FSS-Einsteighilfe, steck-/drehbar (1 Stück)	Edelstahl
	Bestell-Nr.
FSS-Einsteighilfe	SA20-47140

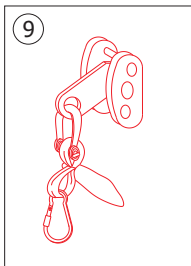


FSS-Aufsteckdorn ESH

zur Aufnahme der aufsteckbaren FSS-Einsteighilfe auf die Fallschutzschiene.

MM: Satz Montagematerial

FSS-Aufsteckdorn (1 Stück)	Aluminium	
	Bestell-Nr.	M
für FSS-Einsteighilfe	SA20-27200	5

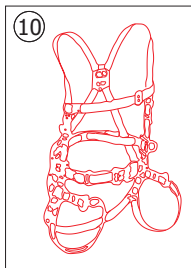


FSS-Sicherungsläufer

für die Fallschutzschiene mit Bandfalldämpfer und Karabiner zum Einhängen des Personensicherungsgurtes.

FSS-Sicherungsläufer (1 Stück)	Aluminium
	Bestell-Nr.
für Fallschutzschiene	SA20-78100

MH: Montagehinweis
M: Montagerichtzeit/min
MM: In der Bestelleinheit enthaltenes Montagematerial/Befest.-dübel



FSS-Sicherungsgurt

als Personen-Sicherungsgurt aus
Nylongewebe nach EN361,
EN358.

FSS-Sicherungsgurt (1 Stück)	Edelstahl
FSS-Sicherungsgurt	Bestell-Nr.
	SA20-78200

MH: Montagehinweis
M: Montagerichtzeit/min
MM: In der Bestelleinheit enthaltenes
Montagematerial/Befest.-dübel

Einsteihilfe - Einholm

SA30



als einsteck- oder ausziehbares Haltestange mit schutzisoliertem Griff und Führungshülse **mit BG-Prüfzertifikat**, vorgerichtet für den Einbau an Bauwerkswänden von Schächten, Becken, Behältern etc.

Einzelmodule bestehend aus Haltestange und Einsteckhülse, unter Schutzgas geschweißt und im Vollbad gebeizt und passiviert.

In Ausführung und Konstruktion entsprechen alle Einsteihilfemodule den Normen und Unfallverhütungsvorschriften nach: DIN 19572 und BGV-D36

Haltestange aus verwindungssteifen Rundrohr (33,7mm) mit schutzisolierten Haltegriff und wahlweiser umsetzbarer Arretierungsschraube.

Einsteckhülse aus stabilen Rundrohr (42,4mm) mit oberen und unterem Bajonettverschluß zur Aufnahme der Haltestange

Ausführung

Gesamtlänge: 1435mm

Nutzlänge: ca. 1100mm

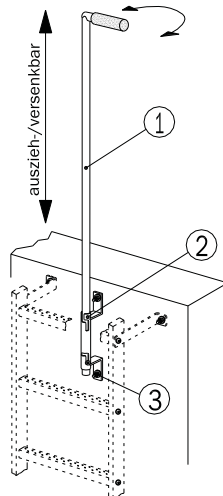
Wandabstand: 55 mm

Haltestange: RR ø33,7 mm

Einsteckhül.: RR ø42,4 mm

Werkst.: 1.4301 (V2A)

1.4571 (V4A)

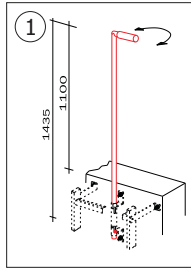


Baukastenmodule

- ① Haltestange
- ② Einsteckhülse
- ③ Befestigungsdübel



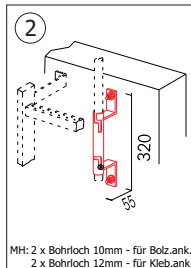
Einsteighilfe - Einholm - Grundmodule SA30



Haltestange

transportabel (einsteckbar) durch Umsetzen der Arretierungsschraube an der Haltestange aus stabilen Rundrohr (33,7mm) , mit PVC-Schutzgriff

Haltestange (1 Stück)	Edelstahl - V2A	Edelstahl - V4A	M
	Bestell-Nr.	Bestell-Nr.	
ø 33,7/1435	SA30-21033	SA30-41033	5



Führungshülse

zur einsteckbaren/versenkbaren Aufnahme der Haltestange mittels Auswahl des oberen oder unteren Bajonettverschluss, aus stabilen Rundrohr (42,4mm).

MH: 2 x Bohrloch 10mm - für Bolz.ank.
2 x Bohrloch 12mm - für Kleb.ank.

MM: Satz Dübel Bolzenanker M10/A4

Führungshülse (1 Stück)	Edelstahl - V2A	Edelstahl - V4A	M
	Bestell-Nr.	Bestell-Nr.	
ø 42,4/320	SA30-22033	SA30-42033	15

MH: Montagehinweis
M: Montagezeit/min
MM: In der Bestelleinheit enthaltenes
Montagematerial/Befest.-dübel



Einsteighilfe - Zweiholm

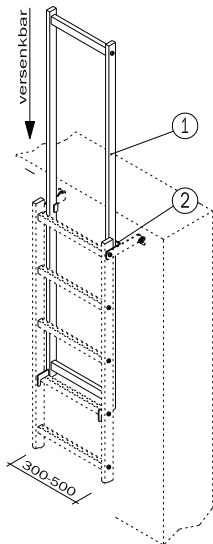
SA31



als ausziehbare doppelholmige Haltestange
mit **BG-Prüfzertifikat**,
vorgefertigt für den Einbau an
alle Standard/Breiten ATUS-
Einsteigleitertypen.

Einzelmodule bestehend aus
Haltestange und Befestigungs-
bügel, im Vollbad gebeizt und
passiviert.

In Ausführung und Konstruktion
entsprechen alle Einsteighilf-
femodule den Normen und Un-
fallverhütungsvorschriften nach:
DIN 19572 und BGV-D36.



Haltestange aus verwindungssteifen Vierkantröhr
(40x20mm) mit wahlweisem Querprofil für die
verschiedenen Leiterbreiten (300-500mm).

Haltewinkel zur Aufnahme der zweiholmigen Hal-
testange für alle Standard/Breiten ATUS-
Einsteigleitertypen, zum einfachen Anschrauben an
das Leiterholm /Sprossenverbindingssystem.

Ausführung

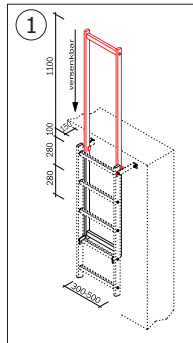
Gesamtlänge: 1850mm
Nutzlänge: 1000mm
Haltestange: 40x20mm
Werkstoff: 1.4301 (V2A)

Baukastenmodule

- ① Einsteighilfe, Zweiholm
- ② Haltewinkel



Einsteighilfe - Zweiholm - Grundmodule SA31



Einsteighilfe, Zweiholm

als ausziehbare zweiholmige Haltestange zur Befestigung an alle Standard/Breite ATUS-Einsteigleitern.

MM: Satz Montagmaterial

Einsteighilfe-Zweiholm (1 Stück)	Edelstahl-V2A	M
	Bestell-Nr.	
für 300 mm - lichte Leiterbreite	SA31-21300	20
für 400 mm - lichte Leiterbreite	SA31-21400	20
für 500 mm - lichte Leiterbreite	SA31-21500	20

MH: Montagehinweis
M: Montagerichtzeit/min
MM: In der Bestelleinheit enthaltenes Montagmaterial/Befest.-dübel



Halte- und Einsteigbügel

SA35



als feststehende Halte- und Einsteigbügel, vorgerichtet für den Einbau an Bauwerks-wänden, Schächten, Becken, Behältern etc.

Einzelmodule bestehend aus Halte- und Einsteigbügel, unter Schutzgas geschweißt, im Vollbad gebeizt und passiviert.

In Ausführung und Konstruktion entsprechen alle Halte- und Einsteigbügel den Unfallverhütungsvorschriften nach: BGV-D36.

Halte- und Einsteigbügel aus verwindungssteifen Rundrohr (A=Ø33,7/ B+C=Ø42,4mm) mit stabilen Andübelplatten (60 x 80 mm).

Ausführung

Form A

Halterohr: Ø 33,7 mm
Länge: 500 mm
1000 mm
1500 mm

Wandabst.: 150 mm

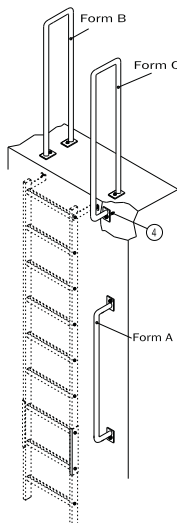
Form B

Halterohr: Ø 42,4 mm
Höhe: 1000 mm
Breite: 300 mm

Form C

Halterohr: Ø 42,4 mm
Höhe: 1000/1150 mm
Breite: 300 mm

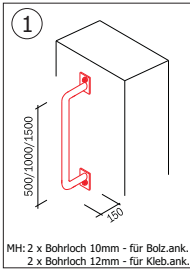
Werkstoff: 1.4301 (V2A)



Baukastenmodule

- ① Form A
- ② Form B
- ③ Form C
- ④ Befestigungsübel

Halte- und Einsteigbügel - Grundmodule SA35



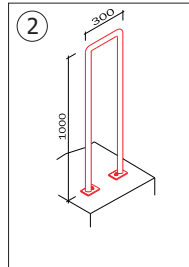
Form A

als Haltebügel zum Anbau an Bauwerkswände etc.

MH: 2 x Bohrloch 10mm - für Bolz.ank.
2 x Bohrloch 12mm - für kleb.ank.

MM: Satz Dübel Bolzenanker M10/A4

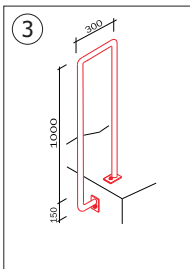
Haltebügel Form A (1 Stück)	Edelstahl-V2A	M
	Bestell-Nr.	
L= 500 mm	SA35-21050	20
L= 1000 mm	SA35-21100	20
L= 1500 mm	SA35-21150	20



Form B

als Haltebügel zum Anbau an Bauwerkswände etc.

Haltebügel Form B (1 Stück)	Edelstahl-V2A	M
	Bestell-Nr.	
L= 300/1000 mm	SA35-22300	20



Form C

als Haltebügel zum Anbau an Bauwerkswände etc.

Haltebügel Form C (1 Stück)	Edelstahl-V2A	M
	Bestell-Nr.	
L= 300/1000(1150) mm	SA35-23300	20

MH: Montagehinweis
M: Montagerichtzeit/min
MM: In der Bestelleinheit enthaltenes
Montagematerial/Befest.-dübel

Leiterüberstieg

SA40



als Beckenkronenüberstieg mit ein- oder beidseitigen Haltegeländer, vorgerichtet für den Einbau an Bauwerkswänden, Becken, Behältern etc.

Einzelmodule bestehend aus Haltegeländer/Anschlussstück Gitterrost- und Aufnahmeprofil, mit lösbarem selbstsicherndem Verbindungssystem zur einfachen De-/Montage für die Ergänzung des Leiterzubehörs (Schutzrechte nach GBM2020 05011256.9), im Vollbad gebeizt und passiviert.

In Ausführung und Konstruktion entsprechen alle Leiterüberstiegmodule den Normen und Unfallverhütungsvorschriften nach: DIN EN ISO 14122-3/4, UVV BGV-D36 und ASR20.

Haltegeländer oder **Überstieganschlußstück** aus speziellem verwindungssteifem Vierkantrohr (50x20 mm) mit wahlweisen Längen für verschiedene Beckenkronenbreiten, vorgerichtet für den Anbau an das Sprossenverbindungssystem der Einsteigleiter (Schutzrecht nach GBM202005 011256.9) mittels lösbarer Schraubenverbindungen mit der Aufnahme von wahlweisen Gitterrost-aufnahmewinkel für verschiedene Einsteigleiterbreiten.

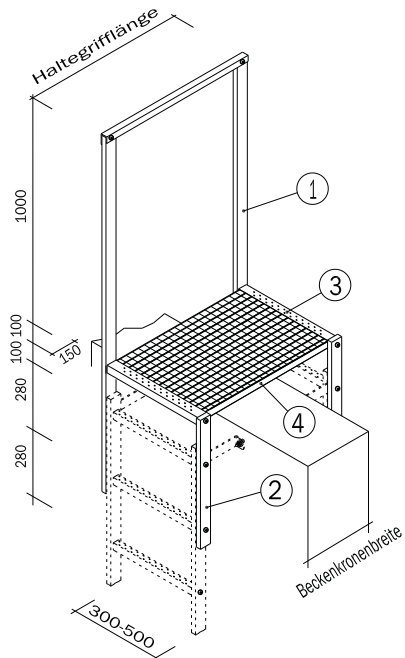
Gitterrostaufnahmeprofil in wahlweiser Breite für alle ATUS-Einsteigleitertypen zur Aufnahme eines Gitterrostes mit Steghöhe 30mm .

Gitterrost als Überstiegrost mit Tragkraft 5,0kN/m² und rutschhemmender Oberfläche R12 wahlweise in Edelstahl oder GFK.

Ausführung

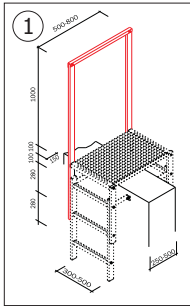
Halteholmhöhe:	1000 mm	
Profil:	50x20 mm	
Einsatzbreiten:	Beckenkrone	Einsteigleiter
	200 mm	300 mm
	300 mm	400 mm
	350 mm	500 mm
	400 mm	
	500 mm	
Werkstoff:	Edelstahl 1.4301 (V2A)	

Baukastenmodule: siehe Systemskizze (Rückseite)



Baukastenmodule

- ① Haltegeländer
- ② Überstieganschlußstück
- ③ Gitterrostaufnahmeprofil
- ④ Gitterrost

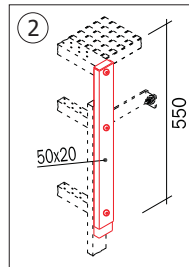


Haltegeländer

zum einfachen Anschrauben an das Leiterholm-/Sprossenverbindungssystem aller Standard/Breiten ATUS-Einsteigleitertypen

MM: Satz Montagematerial

Haltegeländer (1 Satz - für eine Seite)	Edelstahl-V2A	
	Bestell-Nr.	M
für 250 mm - Beckenkronenbreite	SA40-21250	15
für 300 mm - Beckenkronenbreite	SA40-21300	20
für 350 mm - Beckenkronenbreite	SA40-21350	20
für 400 mm - Beckenkronenbreite	SA40-21400	20
für 500 mm - Beckenkronenbreite	SA40-21500	20

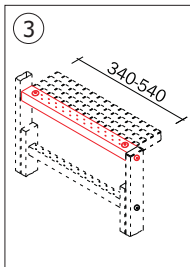


Überstieganschlußholm

ohne Haltegeländer (nur für Aufnahme GR-Aufnahmeprofil) zum einfachen Anschrauben an das Leiterholm-/Sprossenverbindungssystem aller Standard/Breiten ATUS-Einsteigleitertypen

MM: Satz Montagematerial

Überstieganschlußholm (1 Satz - für eine Seite)	Edelstahl-V2A	
	Bestell-Nr.	M
für Holm 50x20	SA40-22100	20



Gitterrostaufnahmeprofil

zur Aufnahme des Gitterrostes zum einfachen Anschrauben an den Haltegeländerholm oder an das Überstieganschlußstück.

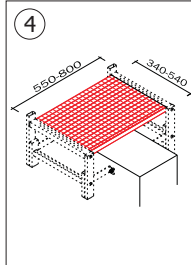
MM: Satz Montagematerial

Gitterrostaufnahmeprofil (1 Satz - für beide Leiterseiten)	Edelstahl-V2A	
	Bestell-Nr.	M
für 300 mm - lichte Leiterbreite	SA40-23300	15
für 400 mm - lichte Leiterbreite	SA40-23400	15
für 500 mm - lichte Leiterbreite	SA40-23500	15

MH: Montagehinweis
M: Montagerichtzeit/min
MM: In der Bestelleinheit enthaltenes Montagematerial/Befest.-dübel

Leiterüberstieg - Grundmodule

SA40



Gitterrost

zum Einlegen in die Gitterrost-
aufnahmeprofile. Gitterrost mit
Belastung 5,0kN/m²/Rutsch-
klasse R12, wahlweise aus Edel-
stahl (V2A) oder GFK.

Leiterbreite/ Kronenbreite (1 Stück)	Edelstahl - V2A	GFK	M
	Bestell-Nr.	Bestell-Nr.	
300/250 mm	SA40-24325	SA40-25325	5
300/300 mm	SA40-24330	SA40-25330	5
300/350 mm	SA40-24335	SA40-25335	5
300/400 mm	SA40-24340	SA40-25340	5
300/500 mm	SA40-24350	SA40-25350	5
400/250 mm	SA40-24425	SA40-25425	5
400/300 mm	SA40-24430	SA40-25430	5
400/350 mm	SA40-24435	SA40-25435	5
400/400 mm	SA40-24440	SA40-25440	5
400/500 mm	SA40-24450	SA40-25450	5
500/250 mm	SA40-24525	SA40-25525	5
500/300 mm	SA40-24530	SA40-25530	5
500/350 mm	SA40-24535	SA40-25535	5
500/400 mm	SA40-24540	SA40-25540	5
500/500 mm	SA40-24550	SA40-25550	5

MH: Montagehinweis
M: Montagerichtzeit/min
MM: In der Bestelleinheit enthaltenes
Montagematerial/Befest.-dübel