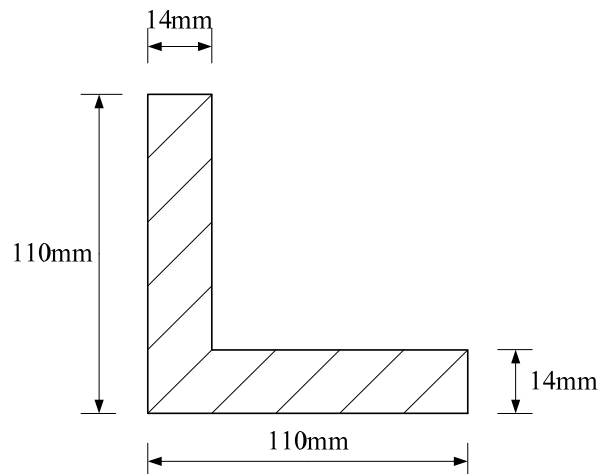
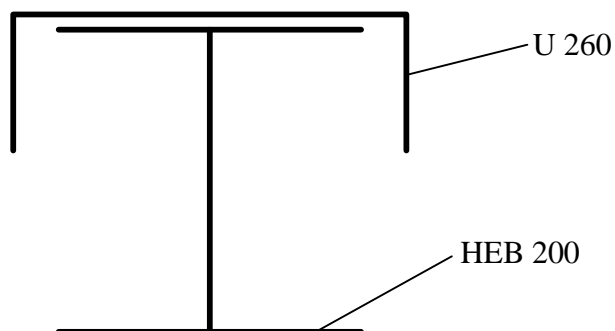


Technische Mechanik II – Hörsaalübung 2**Aufgabe 2.1:**

Für das dargestellte Winkelstahl-Profil sollen die Schwerpunktkoordinaten und die Flächenträgheitsmomente bestimmt werden.

**Aufgabe 2.2:**

Bestimmen Sie die axialen Flächenträgheitsmomente und das Deviationsmoment des zusammengesetzten symmetrischen Querschnitts. Die Schweißnaht kann vernachlässigt werden.



Aufgabe 2.3

Bestimmen Sie für das dargestellte Profil mit $a=10\text{cm}$ und $t=1\text{cm}$

- die Schwerpunktkoordinaten,
- die axialen Flächenträgheitsmomente und das Deviationsmoment,
- die Richtung der Hauptachsen und
- die Hauptträgheitsmomente.

