

## Typenblatt zur Zulassung

Zulassungsgegenstand:	<b>ANP - Lizenanker mit 2 bis 15 Spannstahllitzen Y 1770 S7 und Y 1860 S7 – 15,3/15,7 (140 und 150 mm<sup>2</sup>) als Kurzzeitanker, als Kurzzeitanker für einen erweiterten Kurzzeiteinsatz, als kontrollierbarer Daueranker sowie optional als Stufenanker</b>
Zulassungsinhaber und Hersteller des Ankers:	ANP – SYSTEMS GmbH Christophorusstraße 12 5061 Elsbethen / Österreich
Inhaber der ETA des Spannverfahrens:	DEAL S.r.l. Via Buttrio, Fraz. Cagnacco 33050 Pozzuolo del Friuli Udine / Italien
Hersteller der Komponenten des Spannverfahrens:	TENSACCIAI S.r.l. Via pordenone 8 20132 Mailand / Italien
Hersteller der ankerspezi- fischen Komponenten und des Korrosionsschutzes:	ANP - SYSTEMS GmbH Christophorusstraße 12 5061 Elsbethen / Österreich
Fremdüberwachung:	TÜF AUSTRIA TVFA Prüf- und Forschungs GmbH
Geltungsbereich:	Republik Österreich Bundestraßen
Bezugsnorm:	ÖNORM EN 1537: 2015 Ausführung von Arbeiten im Spezialtiefbau - Verpressanker ÖNORM B 1997-1-1: 2013 Eurocode 7: Entwurf, Berechnung und Bemessung in der Geotechnik – Teil 1-1: Allgemeine Regeln, Nationale Festlegungen zu ÖNORM EN 1997-1 und nationale Ergänzungen ETA – 08/0012 vom 23.01.2017 Cerema TENSACCIAI Litzenspannverfahren Zertifikat der Leistungsbeständigkeit No. 1683-CPR-0037 ASQPE vom 14.06.2017 Leistungserklärung der TENSA Prüfstelle No. 00/000-CE mit Datum vom 30.06.2018 nach ETA -08/0012 vom 23.01.2017 über das TENSACCIAI Litzenspannverfahren

Die Zulassung umfasst 15 Seiten und 20 Anlagen.

## **I Allgemeine Bestimmungen**

1. Mit der Zulassung durch das BMVIT (Bundesministerium für Verkehr, Innovation und Technologie) ist der Nachweis über die Brauchbarkeit des Zulassungsgegenstandes für den vorgesehenen Verwendungsbereich erbracht. Die Zulassung wird auf der Grundlage von nicht harmonisierten, technischen Spezifikationen und unbeschadet möglicher Schutzrechte Dritter erteilt.
2. Die Beurteilung der Brauchbarkeit des Zulassungsgegenstandes erfolgt durch Vorlage von entsprechenden Prüfungsergebnissen und Berichten, nach den entsprechenden Eurocodes, Normen und Richtlinien hinsichtlich der maßgebenden Eigenschaften und des Anwendungsbereiches.
3. Soweit technische Spezifikationen bzw. Normen und Richtlinien im Typenblatt ohne Ausgabedatum angeführt werden, ist die aktuelle Ausgabe als maßgebend anzusehen.
4. Der Zulassungsinhaber und Hersteller des Ankers ist für die Konformität des Bauproduktes mit der Zulassung verantwortlich und gewährleistet alle für das Bauprodukt zugesicherten Eigenschaften.
5. Die Zulassung bezieht sich ausschließlich auf das Bauprodukt des genannten Zulassungsinhabers und Herstellers.
6. Das BMVIT ist berechtigt, auf Kosten des Zulassungsinhabers, überprüfen zu lassen, ob die Bestimmungen dieser Zulassung und des Typenblattes eingehalten werden.
7. Die Zulassung wird widerruflich erteilt. Dies gilt besonders bei neuen technischen Erkenntnissen und Normen.
8. Das Zulassungsschreiben und das Typenblatt zur Zulassung dürfen nur vollständig wiedergegeben werden. Texte und Zeichnungen von Werbeschriften dürfen nicht in Widerspruch zu der Zulassung stehen.

## **II Besondere Bestimmungen**

### **Inhalt**

- 1 Allgemeines
- 2 Bezugsnormen
- 3 Beschreibung des Verpressankers
- 4 Anwendungsbereich
- 5 Baustoffe und Bauprodukte
  - 5.1 Zugglied
    - 5.1.1 Eigenschaften und Einstufung des Stahlzuggliedes
    - 5.1.2 Anforderungen an die Tragfähigkeit des Ankers
  - 5.2 Ankerkopf
    - 5.2.1 Ankerkopfausbildung
    - 5.2.2 Lastübertragung auf das Tragwerk
  - 5.3 Verpressmörtel
  - 5.4 Korrosionsschutz
    - 5.4.1 Kurzzeitanker
    - 5.4.2 Kurzzeitanker für einen erweiterten Kurzeiteinsatz
    - 5.4.3 Daueranker
    - 5.4.4 Stufenanker
- 6 Ankerherstellung und Einbau
- 7 Prüfungen
  - 7.1 Werkstoffprüfungen und Konformitätsnachweis
    - 7.1.1 Ankerkomponenten
    - 7.1.2 Ankerspezifische Komponenten und Korrosionsschutzsystem
  - 7.2 Ankerprüfungen

### **Anlagen**

## 1. Allgemeines

Die Planung, die Bemessung, die Ausführung, die Prüfung und Überwachung von Verpressankern darf nur von Unternehmen mit entsprechenden Fachkenntnissen, Erfahrungen und einschlägig ausgebildetem Fachpersonal vorgenommen werden.

Die Verantwortlichkeiten für die Planung, die Bemessung, die Ausführung, die Prüfung und Überwachung sind für die Durchführung eines Bauprojektes vertraglich festzulegen. Über das Ankersystem, die Ankerherstellung und den Einbau sind entsprechende Aufzeichnungen und Protokolle zu führen.

Unter Bezug auf ÖNORM B 1997-1-1 sind während der Nutzungsdauer des Litzankers regelmäßige Inspektionen zur Instandhaltung vorgesehen, die in der Planung festzulegen sind. Der Mindestumfang ist in der Norm angeführt.

Der Hersteller der Ankerkomponenten und des Korrosionsschutzsystems hat für diese die Konformität mit der Zulassung zu gewährleisten.

## 2. Bezugsnormen

ÖNORM EN 1537: 2015	Ausführung von Arbeiten im Spezialtiefbau - Verpressanker
ÖNORM EN ISO 22477-5: 2016	Entwurf: Geotechnische Erkundung und Untersuchung - Prüfung von geotechnischen Bauwerken und Bauwerksteilen – Teil 5: Ankerprüfungen
ÖNORM EN 1990: 2013	Eurocode – Grundlagen der Tragwerksplanung
ÖNORM EN 1997-1: 2014	Eurocode 7 – Entwurf, Berechnung und Bemessung in der Geotechnik – Teil 1: Allgemeine Regeln
ÖNORM B 1997-1-1: 2013	Eurocode 7 – Entwurf, Berechnung und Bemessung in der Geotechnik – Teil 1: Allgemeine Regeln – nationale Festlegungen zu ÖNORM EN 1997-1 und nationale Ergänzungen
ÖNORM EN 1992-1-1: 2015	Eurocode 2 – Bemessung und Konstruktion von Stahlbeton- und Spannbetontragwerken – Teil 1-1: Allgemeine Bemessungsregeln und Regeln für den Hochbau
ÖNORM B 4707: 2017	Bewehrungsstahl – Anforderungen, Klassifizierung und Konformitätsnachweis
ÖNORM B 4758: 2014	Spannstähle – Anforderungen, Klassifizierung und Konformitätsnachweis
ETAG 013: 2002	Richtlinie für die europäische technische Zulassung von Spannsystemen für das Vorspannen von Tragwerken
ÖNORM EN 445: 2008	Einpressmörtel für Spannglieder – Prüfverfahren
ÖNORM EN 446: 2008	Einpressmörtel für Spannglieder – Einpressverfahren
ÖNORM EN 447: 2017	Einpressmörtel für Spannglieder – Anforderungen für übliche Einpressmörtel
ÖNORM EN 206: 2017	Beton - Festlegung, Eigenschaften, Herstellung und Konformität

ÖNORM EN ISO 9001: 2015	Qualitätsmanagementsysteme – Anforderungen
ÖNORM EN 10083-1: 2006	Vergütungsstähle - Teil 1: Allgemeine technische Lieferbedingungen
ÖNORM EN 10084: 2008	Einsatzstähle - Technische Lieferbedingungen
ÖNORM EN 10277-2: 2008	Blankstahlerzeugnisse - Technische Lieferbedingungen - Teil 2: Stähle für allgemeine technische Verwendung
ÖNORM EN ISO 3126: 2005	Kunststoff-Rohrleitungssysteme - Rohrleitungsteile aus Kunststoffen - Bestimmung der Maße
ÖNORM EN 10210-1: 2006	Warmgefertigte Hohlprofile für den Stahlbau aus unlegierten Baustählen und aus Feinkornbaustählen - Teil 1: Technische Lieferbedingungen
ÖNORM EN 10217-1: 2007	Geschweißte Stahlrohre für Druckbeanspruchungen - Technische Lieferbedingungen - Teil 1: Rohre aus unlegierten Stählen mit festgelegten Eigenschaften bei Raumtemperatur
ÖNORM EN 10025-2: 2005	Warmgewalzte Erzeugnisse aus Baustählen - Teil 2: Technische Lieferbedingungen für unlegierte Baustähle
ÖNORM EN 10220: 2003	Nahtlose und geschweißte Stahlrohre - Allgemeine Tabellen für Maße und längenbezogene Masse
DIN EN 16776: 2016	Elastische Bodenbeläge - Heterogene Polyurethan-Bodenbeläge – Spezifikation
DIN 8061: 2016	Rohre aus weichmacherfreiem Polyvinylchlorid (PVC-U) - Allgemeine Güteanforderungen, Prüfung
DIN 8062: 2009	Rohre aus weichmacherfreiem Polyvinylchlorid (PVC-U) – Maße
DIN EN 1563: 2012	Gießereiwesen - Gusseisen mit Kugelgraphit
RVS 08.22.01: 2013	Verpressanker, zugbeanspruchte Verpresspfähle und Nägel

### 3. Beschreibung des Verpressankers

Der ANP – Litzenanker wird mit Zuggliedern aus 2 bis 15 Siebendraht-Spannstahllitzen nach ÖNORM B 4758 der folgenden Typen aufgebaut:

- **Y 1770 S7** – Querschnitt 140 mm<sup>2</sup> und 150 mm<sup>2</sup> (Ø 15,3 und 15,7mm)
- **Y 1860 S7** – Querschnitt 140 mm<sup>2</sup> und 150 mm<sup>2</sup> (Ø 15,3 und 15,7mm)

Die Eignung der Spannstahllitze ist durch eine Zulassung mit nachgewiesenen Eigenschaften gemäß ÖNORM B 4758 zu belegen.

Ausgeführt werden nach den Vorgaben der Ankernorm ÖNORM EN 1537:

- **Kurzzeitanker** mit Einzelummantelung der Litzen in der freien Stahllänge und PE-Übergangshülsen im Ankerkopfbereich
- **Kurzzeitanker für einen erweiterten Kurzeiteinsatz** oder für aggressive Bodenbedingungen und höheren Korrosionsschutzanforderungen mit Monolitzen in der freien Stahllänge und PE-Übergangshülsen im Ankerkopfbereich

- **Kontrollierbare Daueranker** mit Monolitzen in der freien Stahllänge und PE-Ripprohr über die gesamte Ankerlänge und Abdichtung gegen das an der Unterlagsplatte angeschweißte Stahlrohr

Für den Ankerkopf werden nach der angeführten ETA-08/0012 die folgenden Verankerungsscheiben des TENSACCIAI System MTAI samt dreiteiliger Verankerungskeile verwendet:

Verankerung	Litzenanzahl
MTAI 4	2 - 4
MTAI 7	5 - 7
MTAI 9	8, 9
MTAI 12	10 - 12
MTAI 15	13 - 15

Die Anforderungen an ein Spannglied und an eine Verankerung sind in ÖNORM EN 1992-1-1 angeführt.

Die Ankerkopfausbildung des vorgespannten Verpressankers muss nach ÖNORM EN 1537 eine Europäische Technische Bewertung für Spannsysteme nach ETAG 013 genügen.

Das vorliegende Bezugssystem ist ein Spannverfahren mit nachträglichem Verbund und verwendet eine einbetonierte Guss-Kraftübertragungseinheit. Bei der statischen Belastungsprüfung des Systems nach ETAG 013 sind die Anforderungen an ein externes Spannglied berücksichtigt worden.

Für die Nutzung des Spannsystems als Anker mit einer am Betonkörper aufgesetzten Unterlagsplatte wird für die angeführte Verankerungsreihe und den vorgegebenen Aussparungsrohren eine Bemessung von Unterlagsplatte, Betonankerkörper und Spaltzugbewehrung vorgenommen. Für den Einsatz als Anker sind als Spaltzugbewehrung Bügel vorgesehen. Durch einen Lastübertragungsversuch nach ETAG 013 wurden an einer Verankerung mittlerer Größe die Rechenwerte verifiziert und optimiert.

Der Ankerkopf besteht aus einer Verankerungsscheibe, die auf eine quadratische oder runde Unterlagsplatte zentriert aufgesetzt wird. Die Verankerungsscheibe und die Unterlagsplatte sind auf die maximale Tragkraft einer Spannstahlritze Y 1860 S7 - Querschnitt 150 mm<sup>2</sup> und eine Betongüte C 25/30 des Auflagers ausgelegt. Bei den Litzenquerschnitten 140 mm<sup>2</sup> und 150 mm<sup>2</sup> werden die gleichen Verankerungskeile verwendet.

Für den speziellen Einsatz in der Geotechnik liegen für den kontrollierbaren Daueranker auch Verankerungsscheiben mit einem Trapez-Außengewinde und der Systembezeichnung MTAIR vor. Diese Verankerungsscheiben sind in Bezug auf Durchmesser und Höhe größer als jene des Systems MTAIR, so dass auch die Anforderungen nach ETAG 013 eingehalten sind. Der Zentrieransatz ist bei beiden Systemen gleich.

Verankerung	Litzenanzahl
MTAIR 4	2 - 4
MTAIR 7	5 - 7
MTAIR 9	8 - 9
MTAIR 12	10 - 12
MTAIR 15	13 - 15

Unter Verwendung einer speziellen Abhebevorrichtung lässt sich die Verankerungsscheibe abheben.

Beim Kurzzeitanker erfolgt eine Einzelummantelung der Spannstahllitzen in der freien Stahllänge. Die weiteren Ankertypen verwenden Litzen mit PE-Mantel und hohlraumfreier Verfüllung mit Korrosionsschutzmasse (Monolitzen).

Die Mindest-Dicke des PE-Mantels wird mit  $\geq 1,0$  mm festgelegt. Grundlage sind die Anforderungen an Monolitzen gemäß ETAG 013 sowie die Vorgaben von ÖNORM EN 1537. Der PE-Mantel hat die Aufgabe des mechanischen Schutzes der Litzen bei Manipulation, Einbau und Spannen des Ankers.

Die Reibung zwischen PE-Mantel und Litze beträgt  $\leq 60$  N/m. Grundlage sind die Anforderungen an Monolitzen gemäß ETAG 013. Diese Forderung ist eingehalten, wenn die Menge der Korrosionsschutzmasse  $\geq 40$  g/m beträgt.

Die Monolitzen werden nach dem „ANP - Korrosionsschutzverfahren“ im Werk Elsbethen gefertigt. Die verwendeten Korrosionsschutzmassen entsprechen den Vorgaben nach ÖNORM EN 1537. In **Anlage 14** sind die Spezifikationen der verwendeten Korrosionsschutzmassen angegeben. Wahlweise ist auch die Verwendung von handelsüblichen Monolitzen möglich, soweit die Konformität des Korrosionsschutzsystems mit ETAG 013 nachgewiesen ist.

Beim Kurzzeitanker wird die Einzelummantelung der Spannstahl- bzw. Monolitzen am Spannende der freien Stahllänge über in die Verankerungsscheibe eingeschraubte PE-Übergangshülsen abgedichtet. Beim Daueranker wird an der Unterlagsplatte ein Stahlrohr dicht angeschweißt. Über dieses wird das die Monolitzen umschließende PE-Ripprohr der freien Stahllänge mittels Dichtring abgedichtet. In beiden Fällen wird der Übergang zwischen Ankerkopf und freier Stahllänge nach den Anforderungen von ÖNORM EN 1537 ausgeführt.

Der Daueranker wird über seine gesamte Länge in einem PE-Ripprohr geführt. Die Dicke des PE-Ripprohres ist in Abhängigkeit von seinem Innendurchmesser in ÖNORM EN 1537 festgelegt.

Der Litzenanker wird in ein vorgebohrtes Bohrloch eingebracht. Die Verankerungslänge wird im Bohrloch durch Abstandhalter zentriert und durch Verpressmörtel mit dem Baugrund verbunden. Beim Daueranker wird der Bereich der freien Stahllänge innerhalb und außerhalb des PE-Ripprohres mit Zementmörtel verfüllt.

Der Stufenanker wird in weichen Böden oder in Böden mit wechselnden Schichten eingesetzt. Dabei werden die Verankerungslängen der Einzellitzen gestaffelt über die gesamte Verankerungslänge des Ankers verteilt. Die Kraffteinleitung in den Boden erfolgt nicht

konzentriert, sondern wird über die Verankerungslänge gestaffelt in Einzelanker aufgeteilt. Dadurch kann die vorhandene Scherspannung des Bodens besser ausgenutzt werden.

Die nach ÖNORM EN 1537 ausgeführten Korrosionsschutzsysteme des ANP-Litzenankers werden für die folgenden Einsatzbereiche vorgesehen:

- **Kurzzeitanker** für eine Nutzungsdauer bis zu 2 Jahren
- **Kurzzeitanker für einen erweiterten Kurzeiteinsatz** für eine geplante Nutzungsdauer von mehr als 2 Jahren und bis zu 7 Jahren
- **Daueranker** für eine Nutzungsdauer von mehr als 2 Jahren

Detailangaben über das Ankersystem enthalten die folgenden Anlagen des ANP-Litzenankers, 2-15 Litzen, Ø 15,3 und 15,7mm:

Anlage 1:	Litzenanker für den Kurzeiteinsatz und für den erweiterten Kurzeiteinsatz
Anlage 2:	Litzenanker für den Dauereinsatz
Anlage 3:	Litzenanker mit gestaffelter Verankerungslänge
Anlage 4:	Ankerkopf, Achs- und Randabstände
Anlage 5:	Spannstahllitzen Y 1770 S7, Querschnitt 140mm <sup>2</sup> , Ankerzugkraft, innere und äußere Ankertragfähigkeit, max. Prüfkraft
Anlage 6:	Spannstahllitzen Y 1770 S7, Querschnitt 150mm <sup>2</sup> , Ankerzugkraft, innere und äußere Ankertragfähigkeit, max. Prüfkraft
Anlage 7:	Spannstahllitzen Y 1860 S7, Querschnitt 140mm <sup>2</sup> , Ankerzugkraft, innere und äußere Ankertragfähigkeit, max. Prüfkraft
Anlage 8:	Spannstahllitzen Y 1860 S7, Querschnitt 150mm <sup>2</sup> , Ankerzugkraft, innere und äußere Ankertragfähigkeit, max. Prüfkraft
Anlage 9:	Komponenten: Verankerungsscheiben
Anlage 10:	Komponenten: Keile, Übergangshülse, Unterlagsring und Stahlring
Anlage 11:	Komponenten: Unterlagsplatten, Unterlagsplatten mit Stahlrohr
Anlage 12:	Komponenten: Ripprohr, Dichtring, Abstandhalter
Anlage 13:	Komponenten: Abdeckhauben, Hüllrohr für Mono-Litze und Zentrierabstandhalter
Anlage 14:	Komponenten: Korrosionsschutzverfahren und Korrosionsschutzmasse
Anlage 15:	Fertigungsanleitung: Kurzzeitanker und Kurzzeitanker für einen erweiterten Kurzeiteinsatz
Anlage 16:	Fertigungsanleitung: Daueranker und Stufenanker
Anlage 17:	Einbauanleitung: Kurzzeitanker und Kurzzeitanker für einen erweiterten Kurzeiteinsatz
Anlage 18:	Einbauanleitung: Daueranker
Anlage 19:	Transport und Lagerung



Anlage 20: Spannen von ANP Litzenanker

#### 4. Anwendungsbereich

Litzenanker sind Einbauelemente, die eine aufgebrachte Zugkraft auf eine tragende Schicht im Baugrund nach den Grundsätzen der Ausführung von geotechnischen Arbeiten übertragen. Unter Baugrund ist sowohl Boden als auch Fels zu verstehen.

Die Ankernorm ÖNORM EN 1537 ist eine Anwendungsnorm und enthält Angaben über die Durchführung von Ankerarbeiten, geotechnische Untersuchungen, Baustoffe und Bauprodukte, Ausführung, Prüfung und Überwachung von Ankern. Im Anhang B der Norm werden informative Angaben zu den Materialeigenschaften von Korrosionsschutzmassen gemacht, im Anhang C wird der Ankeraufbau und die Ausbildung des Korrosionsschutzes beim Kurzzeit- und Daueranker angegeben.

Die Grundlagen für ein Bemessungskonzept von Tragwerken nach dem Grenzzustand der äußeren Tragfähigkeit werden in ÖNORM EN 1990 angegeben. Die Bodeneigenschaften sind dabei nach ÖNORM EN 1997-1 zu bestimmen.

Die Bemessungsgrößen des Ankers für den Grenzzustand der inneren und äußeren Tragfähigkeit werden in ÖNORM B 1997-1-1 definiert und deren Tragfähigkeit über Teilsicherheitsbeiwerte in Abhängigkeit von Schadensfolgeklassen angegeben. Diese Norm legt nationale Parameter zu ÖNORM EN 1997-1 fest und ist mit ihr gemeinsam anzuwenden.

#### 5. Baustoffe und Bauprodukte

##### 5.1 Zugglied

###### 5.1.1 Eigenschaften und Einstufung des Stahlzuggliedes

Als Zugglied werden 2 bis 15 Siebendraht-Spannstahllitzen nach ÖNORM B4758 der folgenden Typen eingesetzt:

- **Y 1770 S7** – Querschnitt 140 mm<sup>2</sup> und 150 mm<sup>2</sup> (Ø 15,3 und 15,7 mm)
- **Y 1860 S7** – Querschnitt 140 mm<sup>2</sup> und 150 mm<sup>2</sup> (Ø 15,3 und 15,7 mm)

Die Eignung der Spannstahllitze ist durch eine Zulassung nachzuweisen.

Die **Anlagen 1 bis 4** enthalten Systemzeichnungen über den Aufbau der ANP- Litzenanker.

###### 5.1.2 Anforderungen an die Tragfähigkeit des Ankers

Die Zugtragfähigkeit des Litzenankers weist nach den Bedingungen der ETAG 013 über Spanverfahren in Bezug auf die charakteristische Bruchkraft des Zuggliedes einen Wirkungsgrad von 95% auf.

Die nach den Bedingungen der ETAG 013 nachgewiesene Dauerschwingfestigkeit des Litzenankers beträgt 80 N/mm<sup>2</sup>.

In den **Anlagen 5 bis 8** sind die charakteristischen Werte des Ankertraggliedes sowie die Bemessungswerte des Materialwiderstandes des Ankertraggliedes für die innere Tragfähigkeit von Ankern nach Schadensfolgeklassen CC 1, CC 2 und CC 3 gemäß ÖNORM B 1997-1-1 zu-

sammengestellt. Des Weiteren werden die maximal zulässigen Prüfkräfte für das Ankersystem angegeben. Die maximalen Prüfkräfte dürfen nicht überschritten werden.

Ebenso angeführt werden die maximalen Bemessungswerte der äußeren Ankertragfähigkeit. Die Werte wurden aus den maximalen Prüfkräften und den Teilsicherheitsbeiwerten für den Widerstand gegen das Herausziehen von Ankern für alle Bemessungssituationen rückgerechnet. Ein geologischer Nachweis der äußeren Tragfähigkeit ist zu führen.

Bei den Bemessungswerten des Ankerzuggliedes lässt sich ein Keilschlupf von 3,5 – 4,5 mm angeben.

## 5.2 Ankerkopf

### 5.2.1 Ankerkopfausbildung

Der Ankerkopf wird aus den Elementen des „TENSACCIAL – Litzenspannverfahrens“ nach ETA 08/0012 aufgebaut. Die Verankerungsscheibe und die Verankerungskeile sind Komponenten der ETA. Die quadratische und runde Unterlagsplatte ist nach der Tragkraft des Systems bemessen worden.

Der Ankerkopf ist nach den Bedingungen der ÖNORM EN 1537 konstruiert.

Beim Kurzzeitanker werden Spannstahlilitzen mit Einzelummantelung bzw. Monolitzen mittels PE - Übergangshülsen an die Verankerungsscheibe angeschlossen.

Eine Kraftregulierung ist durch Nachspannen oder Nachlassen über den Litzenüberstand oder mittels Abhebevorrichtung bei Verankerungsscheiben mit Außengewinde nach System MTR unter Verwendung zweiteiliger Unterlagsringe zwischen Verankerungsscheibe und Unterlagsplatte möglich. Eine Anwendung ist vor allem beim Daueranker vorgesehen.

Beim Daueranker wird an der Unterlagsplatte ein zylindrisches Stahlrohr dicht angeschweißt. Das über den Monolitzen geführte PE-Ripprohr in der freien Stahllänge wird gegen das Stahlrohr mittels Dichtring abgedichtet.

Die Unterlagsplatte ist normal zur Zuggliedachse anzuordnen. Eine Winkelabweichung ist durch eine geeignete Konstruktion auszugleichen.

Angaben zu den Komponenten des Ankerkopfes und des Korrosionsschutzsystems samt Abmessungen und Werkstoff enthalten **die Anlagen 9 bis 14**.

### 5.2.2 Lastübertragung auf das Tragwerk

Die Lastübertragung des Ankerkopfes auf das Tragwerk erfolgt über einen Betonkörper mit Spaltzugbewehrung (Bügel). Maßgebend für die Bemessung sind die Anforderungen nach ETAG 013 für eine maximale Tragkraft des Systems mit Spannstahlilitzen Y 1860 S7 - Querschnitt 150 mm<sup>2</sup>. Mit den folgenden Größen wird in Bezug auf die charakteristische Bruchkraft des Zuggliedes ein Wirkungsgrad von 110% eingehalten:

- Betondruckfestigkeit zum Vorspannzeitpunkt  $f_{cm,0, cube 150} \geq 30 \text{ N/mm}^2$
- Mindestbetongüte  $\geq \text{C 25/30}$  gemäß ÖNORM EN 206

- Spaltzugbewehrung (Bügel) mit einem Betonstahl B550B auf der Grundlage von ÖNORM B4707
- Achs- und Randabstände mit Spaltzugbewehrung (Bügel) nach **Anlage 4**

Wird auf die Verwendung einer Spaltzugbewehrung (Bügel) verzichtet, dann sind die Achs- und Randabstände um den Faktor von etwa 1,4 bis 1,5 zu vergrößern und die Betongüte auf  $\geq C 30/37$  zu erhöhen. Damit wird rechnerisch ein Wirkungsgrad von 130% nach den Vorgaben von ETAG 013 für ein unbewehrtes System eingehalten. In **Anlage 4** sind die Achs- und Randabstände mit und ohne Verwendung einer Spaltzugbewehrung angegeben. Eine konstruktive Bewehrung mit  $50 \text{ kg je m}^3$  Beton ist stets vorzusehen.

### 5.3 Verpressmörtel

Alle eingebauten Litzenzugglieder ohne und mit Korrosionsschutzumhüllung in der Verankerungslänge weisen eine äußere Zementmörtelüberdeckung von mindestens 10 mm zur Bohrlochwand auf. Eine Zentrierung erfolgt durch Abstandhalter. Für den Aufbau des Verpresskörpers muss der Zementmörtel den Bedingungen der ÖNORM EN 1537 entsprechen.

Bei der Auswahl des Zementes für den Verpresskörper, der in Berührung mit dem Baugrund steht, sind die Einwirkungen der Bodenbedingungen nach den Expositionsklassen gemäß ÖNORM EN 206-1 zu berücksichtigen.

Der Daueranker wird mit einem PE-Ripprohr über seine gesamte Ankerlänge aufgebaut. Die Verankerungslänge weist eine innere Zementmörtelschicht zwischen PE-Ripprohr und Litze von mindestens 5 mm auf. Das gebündelte Litzenspannglied wird durch Abstandhalter zentriert. Der verwendete Zementmörtel muss den Normen ÖNORM EN 445, ÖNORM EN 446 und ÖNORM EN 447 entsprechen.

### 5.4 Korrosionsschutz

ÖNORM EN 1537 gibt Beispiele für die Ausführung von Korrosionsschutzsystemen bei Kurzzeit- und Dauerankern an. Ebenso werden die Bedingungen für einen Kurzzeitanker bei einem erweiterten Kurzzeiteinsatz oder für aggressive Bodenbedingungen angegeben.

Die vorliegenden Ankersysteme entsprechen den angeführten Grundsätzen des Korrosionsschutzes dieser Norm. Die Aufbringung des Korrosionsschutzsystems bis auf die Herstellung des Verpresskörpers erfolgt werkseitig.

Der Aufbau des Korrosionsschutzes wird nachfolgend schematisch beschrieben. Die Komponenten des Ankerkopfes und des Korrosionsschutzes sind mit Abmessungen und Werkstoffangabe in den **Anlagen 9 bis 14** zusammengestellt.

#### 5.4.1 Kurzzeitanker

Die **Anlage 1** enthält eine schematische Darstellung des Kurzzeitankers mit Detailangaben zum Korrosionsschutz. Der Korrosionsschutz wird in den unterschiedlichen Ankerbereichen wie folgt gewährleistet:

**Verankerungslänge:** Zementmörtelüberdeckung des Litzenbündels  $\geq 10$  mm gegen die Bohrlochwand. Die Litzen sind über innere Abstandhalter distanziert, werden gebündelt und über äußere Abstandhalter im Bohrloch zentriert.

**Freie Stahllänge:** Einzelummantelung der Litzen mit einem glatten PE-Rohr der Dicke  $\geq 1,0$  mm und Endabdichtung mittels Klebeband oder Schrumpfschlauch gegen Wassereintritt.

**Ankerkopf:** In die Bohrungen der Verankerungsscheibe sind PE-Übergangshülsen eingeschraubt, die den PE-Mantel der Litzen übergreifen. Der Korrosionsschutz des Ankerkopfes wird entsprechend ÖNORM EN 1537 ausgeführt.

#### 5.4.2 Kurzzeitanker für einen erweiterten Kurzzeiteinsatz

Die **Anlage 1** enthält eine schematische Darstellung des Kurzzeitankers für einen erweiterten Kurzzeiteinsatz mit Detailangaben zum Korrosionsschutz. Der Korrosionsschutz wird in den unterschiedlichen Ankerbereichen wie folgt gewährleistet:

**Verankerungslänge:** Zementmörtelüberdeckung des Litzenbündels  $\geq 10$  mm gegen die Bohrlochwand. Die Litzen sind über innere Abstandhalter distanziert, werden gebündelt und über äußere Abstandhalter im Bohrloch zentriert.

**Freie Stahllänge:** Monolitzen mit PE-Rohr der Dicke  $\geq 1,0$  mm und Endabdichtung mittels Klebeband oder Schrumpfschlauch gegen Wassereintritt.

**Ankerkopf:** In die Bohrungen der Verankerungsscheibe sind PE-Übergangshülsen eingeschraubt, die den PE-Mantel der Monolitzen übergreifen. Sie sind mit Korrosionsschutzmasse verfüllt. Der Korrosionsschutz des Ankerkopfes wird entsprechend ÖNORM EN 1537 ausgeführt.

### 5.4.3 Daueranker

Die **Anlage 2** enthält eine schematische Darstellung des Dauerankers mit Detailangaben zum Korrosionsschutz. Der Korrosionsschutz wird in den unterschiedlichen Ankerbereichen wie folgt gewährleistet:

**Verankerungslänge:** PE-Ripprohr der Dicke  $\geq 1,0$  mm, bzw.  $\geq 1,5$  mm in Abhängigkeit vom Innendurchmesser. Innere Zementmörtelüberdeckung  $\geq 5$  mm gegen das Litzenbündel über Distanzelemente. Äußere Zementmörtelüberdeckung  $\geq 10$  mm gegen die Bohrlochwand über Abstandhalter. Das erdseitige Ankerende ist durch eine Endkappe abgeschlossen.

**Freie Stahllänge:** Monolitzen mit PE-Rohr der Dicke  $\geq 1,0$  mm und Endabdichtung mittels Klebeband oder Schrumpfschlauch gegen die Verankerungslänge. Das PE-Ripprohr der Verankerungslänge ist samt innerer Zementmörtelschicht weitergeführt.

**Ankerkopf:** Das an der Unterlagsplatte angeschweißte Stahlrohr ist gegen das PE-Ripprohr mit einem Dichtring abgedichtet und wird nach dem Spannen mit Korrosionsschutzmasse (bei Nachlass- bzw. Nachspannbaren Ankern) bzw. Zementmörtel (abhebbaren Ankern) verfüllt. Zur Aufnahme des Querzuges wird in diesem Bereich ein Stahlring über dem PE-Ripprohr angeordnet.

Die Unterlagsplatte mit angeschweißtem Stahlrohr ist mit einem stahlbaumäßigen Korrosionsschutz beschichtet oder feuerverzinkt.

Nach dem Spannen des Litzenankers wird eine beschichtete oder feuerverzinkte Abdeckhaube aus Stahl / Stahlguss oder Kunststoff auf der Unterlagsplatte dicht aufgesetzt und mit Korrosionsschutzmasse verfüllt, bzw. bei kontrollierbaren Ankern sind Verankerungsscheibe, Litzenüberstände und Verankerungskeile dick mit Korrosionsschutzmasse einzustreichen und mehrlagig mit Korrosionsschutzbinde zu umwickeln.

Bei Einbetonieren des Kopfes entfallen Abdeckhaube und Korrosionsschutzbeschichtung. Es ist jedoch darauf zu achten, dass die Verankerungskeile nicht blockiert werden.

### 5.4.4 Stufenanker

Die **Anlage 3** enthält beispielhaft die Schemazeichnung eines Dauerankers mit gestaffelter Verankerungslänge. Die Ausbildung als Kurzzeitanker kann ebenfalls als Stufenanker erfolgen.

Bei gleicher, bereits beschriebener Ausführung wird die PE-Ummantelung der Einzellitzen bis in die Verankerungslänge des Ankers geführt und damit gestaffelte Verankerungslängen einzelner Litzen oder Litzengruppen aufgebaut.

## 6. Ankerherstellung und Einbau

Für den Einbau des ANP - Litzenankers sind die Vorgaben der RVS 08.22.01 einzuhalten. Hingewiesen wird darin als Voraussetzung zur Durchführung einer Verankerung auf den rechtzeitigen Nachweis der Eignung des Ankersystems. Die Ausführung der Arbeiten, die Führung von Aufzeichnungen und die Durchführung von Prüfungen sind nach den jeweiligen Ausführungs- bzw. Prüfnormen vorzunehmen.

Unter Verweis auf ÖNORM B 1997-1-1 gilt für den Bereich Bundesstraßen die Eignung des Ankersystems durch eine Zulassung des BMVIT als nachgewiesen.

Eine Anleitung für die werksseitige Herstellung des Korrosionsschutzes des Litzenankers, die Handhabung und den Einbau einschließlich Spannen ist in den **Anlagen 15 bis 18** beschrieben.

Es wird darauf hingewiesen, dass nach dem Einbau des Litzenankers und ausreichender Erhärtung des Verpressmörtels der Verankerungslänge eine Vorspannkraft von mindestens 35% der Litzenbruchkraft aufzubringen ist. Damit soll ein ausgeprägter Keilbiss zwischen Verankerungskeil und Litze erzeugt werden, der ein Durchrutschen der Litze verhindert.

Der Zusammenbau und Einbau des ANP – Litzenankers darf nur unter Einhaltung der angeführten Einbauanweisung und mit einem nachweislich (personenbezogene Bestätigung) vom Zulassungsinhaber geschulten Personal der Grundbaufirma und unter Kontrolle der örtlichen technischen Bauaufsicht erfolgen.

Nach ÖNORM B1997-1-1 ist für die Instandhaltung von Verpressankern vorgesehen:

- Visuelle Überprüfung sämtlicher Ankerköpfe alle 2 bis 3 Jahre
- Jährlich Ablesung von vorgesehenen Ankerkopf – Meßeinrichtungen
- Abhebekontrolle alle 5 bis 10 Jahre

## 7. Prüfungen

### 7.1 Werkstoffprüfungen und Konformitätsnachweis

#### 7.1.1 Ankerkomponenten

Die Überwachung der Produktion des „TENSACCIAL – Litzenspannverfahrens“ erfolgt nach einem festgelegten Prüfplan entsprechend ETAG 013 und fällt in den Zuständigkeitsbereich des Zulassungsinhabers bzw. Herstellers des Spannsystems gemäß ETA 08/0012. Das Produkt verfügt über ein Zertifikat der Leistungsbeständigkeit einer zugelassenen Zertifizierungsstelle.

Die Verankerungsscheiben des Systems MTAIR werden von TENSACCIAL ebenfalls nach dem gleichen in der ETA – 08/0012 festgelegtem Prüfplan wie für die Verankerungsscheiben vom Typ MTAI geprüft.

Eine Dokumentation der durchgeführten Prüfungen und Überwachungen über die beim Anker verwendeten Komponenten ist beim Hersteller des Ankers zu hinterlegen.

### **7.1.2 Ankerspezifische Komponenten und Korrosionsschutzsystem**

Der Hersteller des ANP-Litzenankers hat eine nach ÖNORM EN ISO 9001 geregelte werkseigene Produktionskontrolle durchzuführen. Diese bezieht sich auf die durch ETA - 08/0012 nicht abgedeckten Komponenten sowie auf die Herstellung des Korrosionsschutzsystems.

Die Inspektion ist durch eine akkreditierte Prüf- und Überwachungsstelle auf der Grundlage eines Überwachungsvertrages durchzuführen, in dem auch der Umfang der Inspektion und der werkseigenen Produktionskontrolle festgelegt ist.

Ein Überwachungsvertrag ist zwischen dem Zulassungsinhaber und der fremdüberwachenden Stelle abzuschließen. Die Inspektion ist mindestens einmal jährlich durchzuführen und bezieht sich auf eine Überprüfung der werkseigenen Produktionskontrolle sowie auf eine Durchführung von Stichprobenprüfungen. Über die Ergebnisse ist ein Bericht auszufertigen.

### **7.2 Ankerprüfungen**

Auf der Baustelle sind Belastungsprüfungen nach den Anforderungen ÖNORM B 1997-1-1 durchzuführen und zu dokumentieren. Danach sind Eignungsprüfungen zur Überprüfung der Planungsmaßnahmen und zur Bestätigung des jeweiligen Bemessungsfalles an mindestens drei Bauwerksankern durchzuführen.

Die Ankerprüfungen sind dabei nach ÖNORM EN ISO 22477-5 (Entwurf) durchzuführen. Darin werden die anwendbaren Prüfverfahren angegeben.



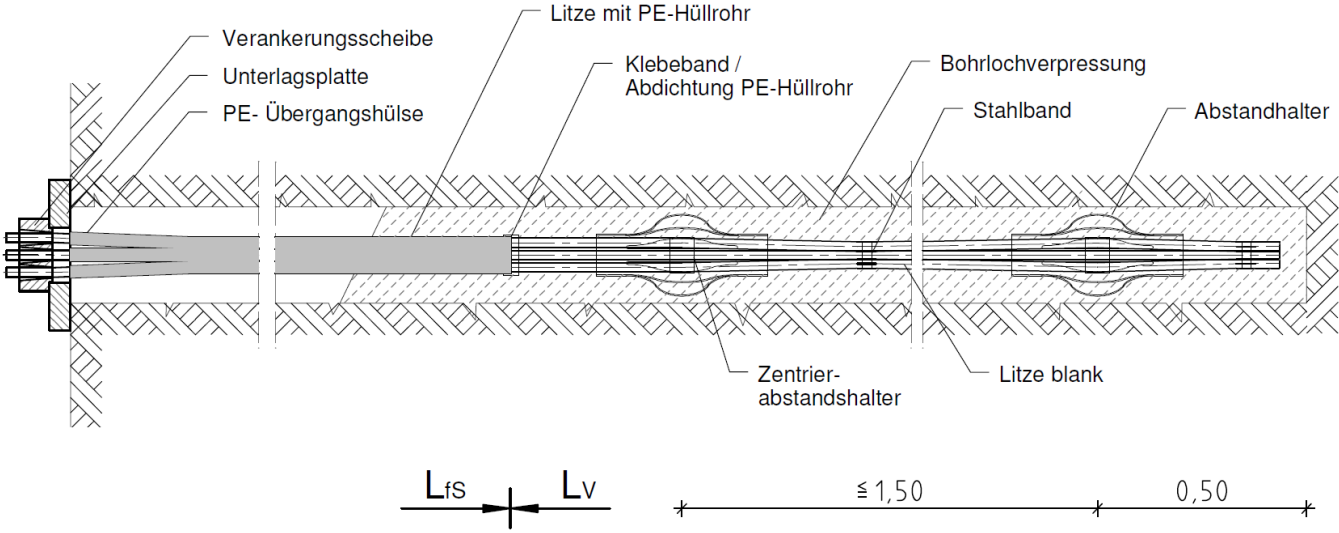


ANP – SYSTEMS GmbH

ANP – Litzenanker  
2 – 15 Litzen, Ø 15,3mm und 15,7mm  
Litzenanker für den Kurzzeiteinsatz und für den erweiterten Kurzzeiteinsatz

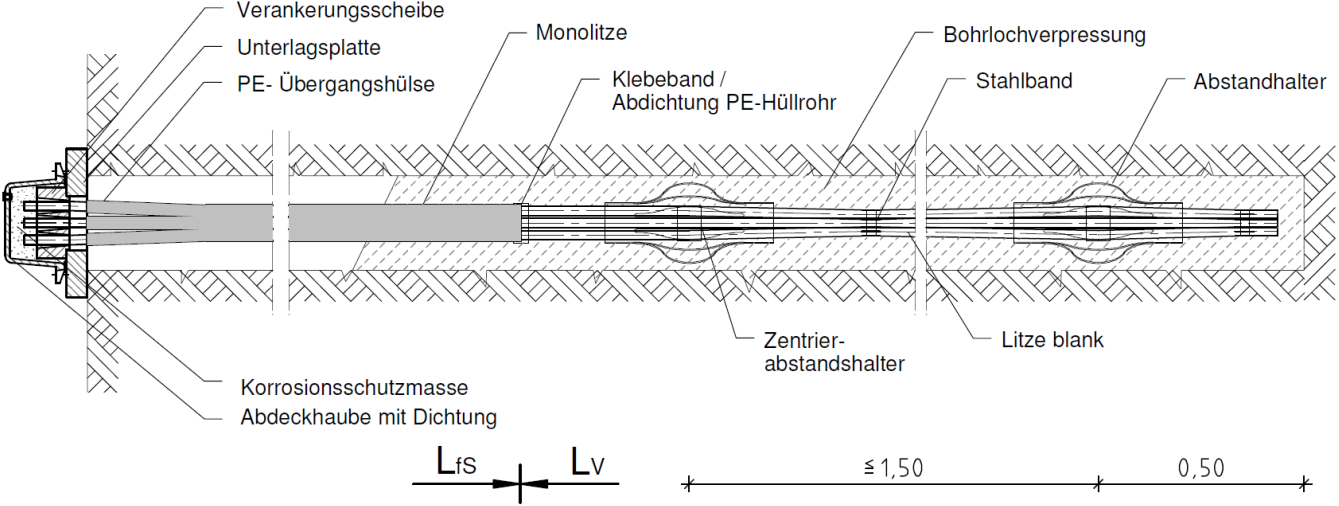
Anlage 1

Kurzzeit - Litzenanker



$L_{fs}$  ... freie Stahllänge  
 $L_v$  ... Verankerungslänge

Kurzzeit – Litzenanker für einen erweiterten Kurzzeiteinsatz



$L_{fs}$  ... freie Stahllänge  
 $L_v$  ... Verankerungslänge



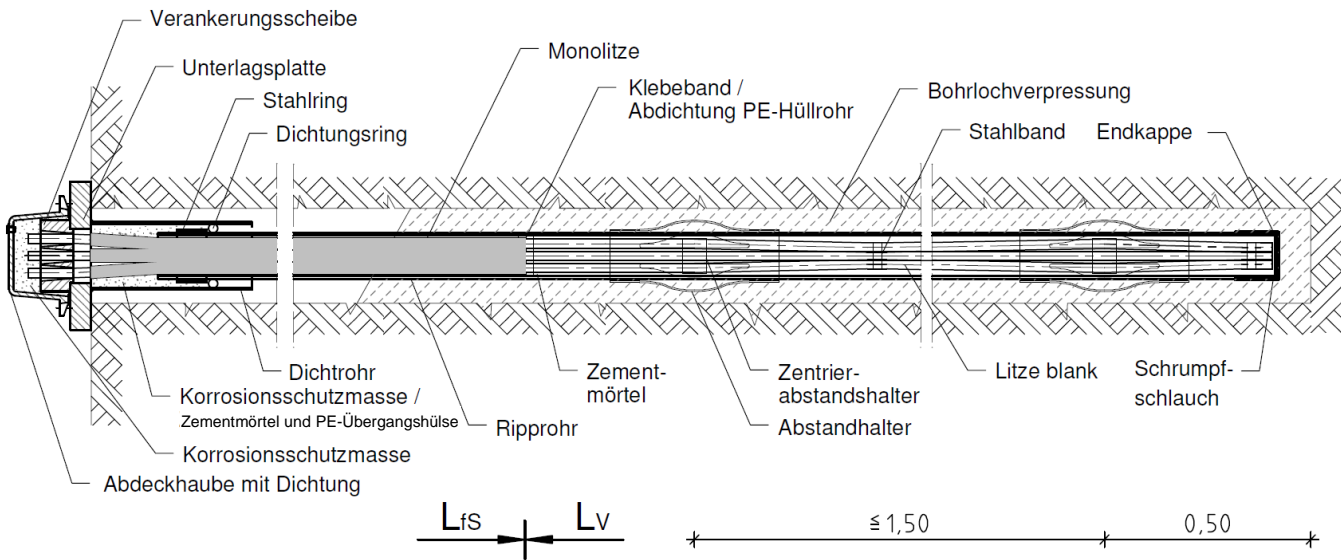


ANP – SYSTEMS GmbH

ANP – Litzenanker  
2 – 15 Litzen, Ø 15,3mm und 15,7mm  
Litzenanker für den Dauereinsatz

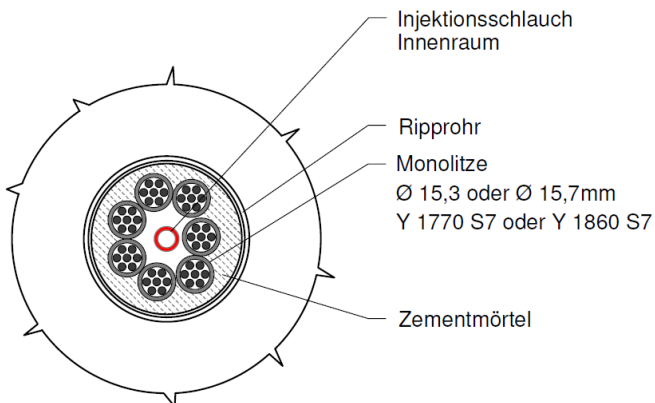
Anlage 2

Litzendaueranker

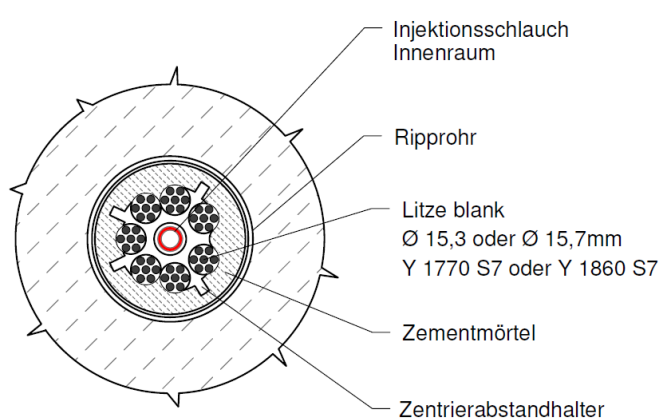


Lfs ... freie Stahllänge  
Lv ... Verankerungslänge

Schnitt Lfs



Schnitt Lv



Lfs ... freie Stahllänge  
Lv ... Verankerungslänge



ANP – SYSTEMS GmbH

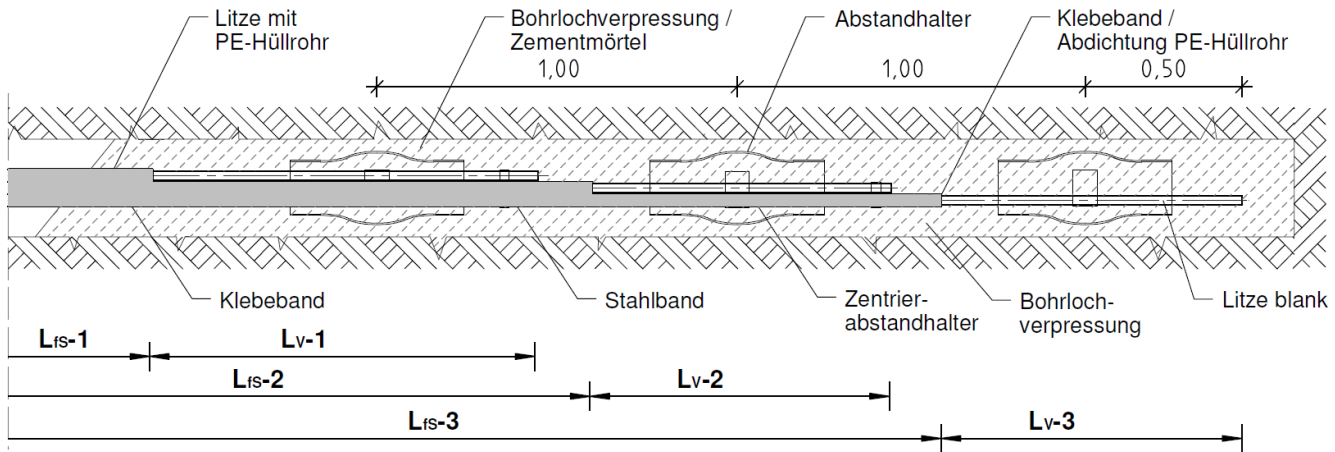
ANP – Litzenanker

2 – 15 Litzen, Ø 15,3mm und 15,7mm  
Litzenanker mit gestaffelter Verankerungslänge

Anlage 3

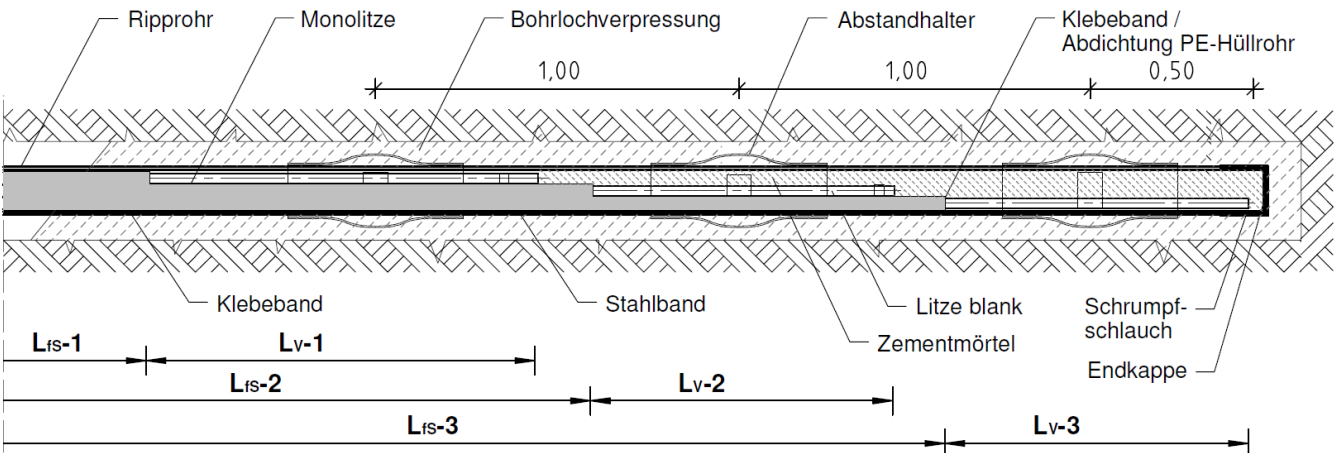
Kurzzeit – Litzenanker mit gestaffelter Verankerungslänge

(Ankerkopfdetails siehe Kurzzeitanker)



Litzendaueranker mit gestaffelter Verankerungslänge

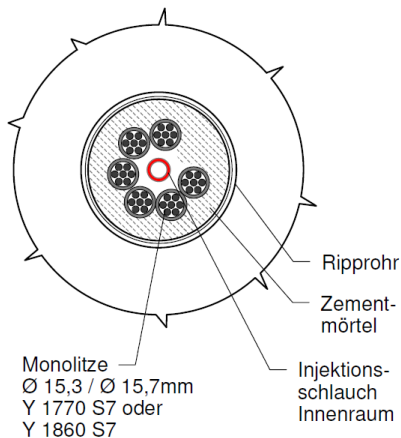
(Ankerkopfdetails siehe Daueranker)



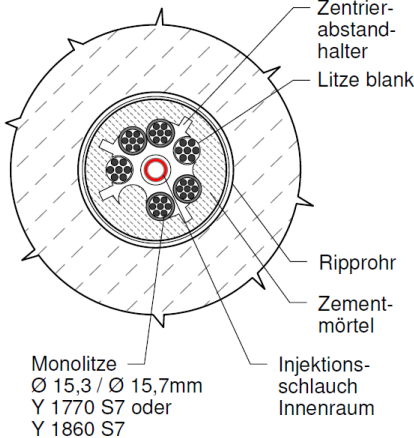
Lfs ... freie Stahllänge

Lv ... Verankerungslänge

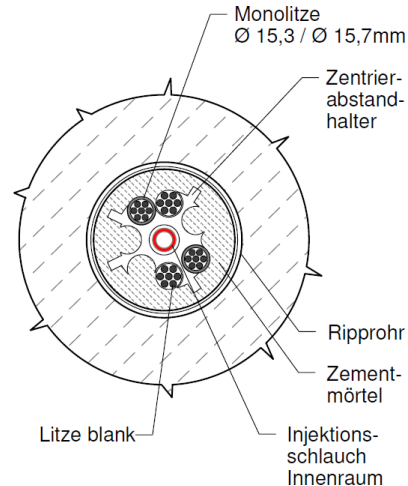
Schnitt Lfs-1



Schnitt Lv-1



Schnitt Lv-2





**ANP – SYSTEMS GmbH**

**ANP – Litzenanker**  
 2 – 15 Litzen, Ø 15,3mm und 15,7mm  
 Ankerkopf, Achs- und Randabstände

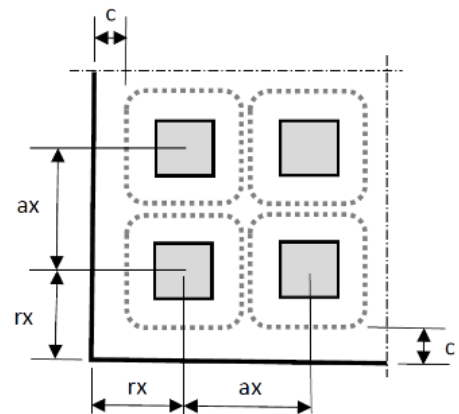
**Anlage 4**

**Kopfausbildung des Ankers**

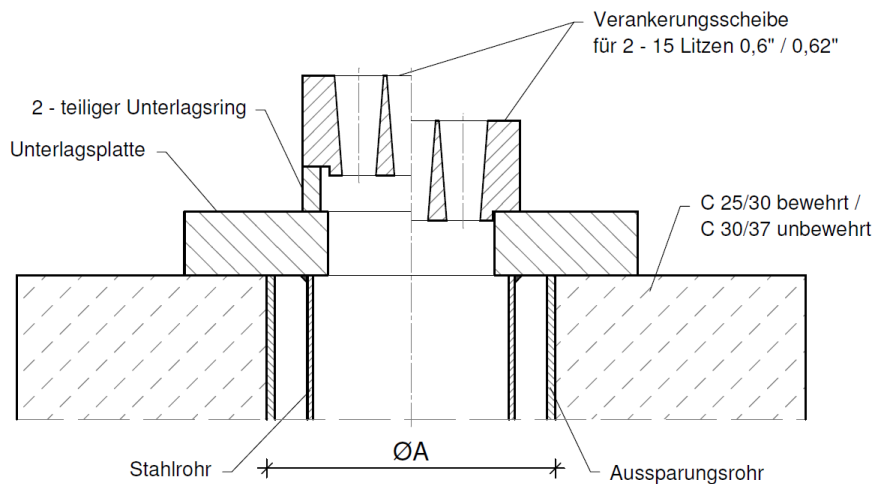
Litzenanzahl			2 - 4	5 - 7	8 - 9	10 - 12	13 - 15
min. Bohrlochdurchmesser			88	105	125	125	150
Aussparungsrohr	Typ	Stahl max Ø <sub>A</sub> /d	118,6x4,5	159x4,5	200x4,5	200x4,5	200x4,5
		PE-HD max Ø <sub>A</sub> /d	125,0x3,2	160x4,0	200x4,0	200x4,0	200x4,0
Spaltzugbewehrung (Bügel)	Stabdurchmesser		10	12	12	14	14
	Seitenlänge		230	330	400	430	460
	Abstand der Bügel		50	60	60	60	60
	Anzahl der Bügel		7	8	10	10	12
Achsen- und Randabstände <sup>2)</sup>	mit Spaltzugbew.	ax	260	365	440	470	505
	Beton ≥ C 25/30	rx	130 + c	185 + c	210 + c	235 + c	255 + c
	ohne <sup>1)</sup> Spaltzugb.	ax	350	550	650	700	750
	Beton ≥ C 30/37	rx	175 + c	275 + c	325 + c	350 + c	375 + c

Alle Werte in mm

- c Betondeckung der konstruktiven Bewehrung in Abhängigkeit von nationalen Anforderungen und gegebenenfalls von der Expositionsklasse nach ÖNORM EN 206
- 1) jedoch mit konstruktiver Bewehrung von mind. 50 kg/m<sup>3</sup> Beton (in Anlehnung an ETAG 013)
- 2) Achs- und Randabstände und Bügelbewehrung sind für beide Typen von Unterlagsplatten – rund / eckig dimensioniert



**Ankerkopfdetail**





**ANP – SYSTEMS GmbH**

**ANP – Litzenanker**  
 2 – 15 Litzen, Ø 15,3mm  
 Spannstahlitzen Y 1770 S7, Querschnitt 140mm<sup>2</sup>  
 Ankerzugkraft, innere und äußere Ankertragfähigkeit, max. Prüfkraft

**Anlage 5**

<b>Y1770 S7 - 15,3mm</b>						
<b>F<sub>p,k</sub>=248kN, F<sub>p0,1k</sub>=218kN, S<sub>0</sub>=140mm<sup>2</sup></b>						
<b>Litzenanzahl</b>	char. Kraft an der 0,1% Dehngrenze	char. Bruchkraft	char. Ankerzugtragfähigkeit	Bemessungswert der inneren Ankertragfähigkeit nach Schadensfolgeklassen	Max. Prüfkraft	Max. Bemessungswert der äußeren Ankertragfähigkeit
	R <sub>p0,1k</sub> [kN]	R <sub>p,k</sub> [kN]	R <sub>k</sub> = R <sub>p0,1k</sub> / γ <sub>S</sub> <sup>1)</sup> [kN]	R <sub>d</sub> = R <sub>p0,1k</sub> / (γ <sub>S</sub> * η <sup>2)</sup> [kN]	0,8 R <sub>p,k</sub> [kN]   0,9 R <sub>p0,1k</sub> [kN]	P <sub>d</sub> = min P <sub>p,max</sub> / (γ <sub>a</sub> <sup>4)</sup>   CC 1 und CC2, γ <sub>a</sub> =1,1   CC 3, γ <sub>a</sub> =1,25 [kN]
2	436	496	379	330	397	357
3	654	744	569	495	595	535
4	872	992	758	659	794	713
5	1090	1240	948	824	992	892
6	1308	1488	1137	989	1190	1070
7	1526	1736	1327	1154	1389	1249
8	1744	1984	1517	1319	1587	1427
9	1962	2232	1706	1484	1786	1605
10	2180	2480	1896	1648	1984	1784
11	2398	2728	2085	1813	2182	1962
12	2616	2976	2275	1978	2381	2140
13	2834	3224	2464	2143	2579	2319
14	3052	3472	2654	2308	2778	2497
15	3270	3720	2843	2473	2976	2675

<sup>1)</sup> Die Festlegekraft P<sub>0</sub> darf höchstens P<sub>0</sub> ≤ R<sub>k</sub> gewählt werden, Teilsicherheitsbeiwert γ<sub>S</sub> = 1,15 des Stahlzuggliedes gemäß ÖNORM EN 1992-1-1

<sup>2)</sup> Faktor η in Abhängigkeit von den Schadensfolgeklassen gemäß ÖNORM B 1997-1-1

<sup>3)</sup> Das Ankerzugglied ist so zu bemessen, dass die angeführte Prüfkraft bei der Untersuchungs-, Eignungs- und Abnahmeprüfung nicht überschritten wird. Maßgebend ist der kleinere Wert

<sup>4)</sup> Teilsicherheitsbeiwert γ<sub>a</sub> gegen Herausziehen des Ankers

Anmerkung: Der max. Bemessungswert der äußeren Ankertragfähigkeit ist nach den Bodenverhältnissen vor Ort abzugleichen. Dieser Wert ist aus der Prüfkraft rückgerechnet.



**ANP – SYSTEMS GmbH**

**ANP – Litzenanker**  
 2 – 15 Litzen, Ø 15,7mm  
 Spannstahlilitzen Y 1770 S7, Querschnitt 150mm<sup>2</sup>  
 Ankerzugkraft, innere und äußere Ankertragfähigkeit, max. Prüfkraft

**Anlage 6**

<b>Y1770 S7 - 15,7mm</b> <b>F<sub>pk</sub>=266kN, F<sub>po,1k</sub>=234kN, S<sub>0</sub>=150mm<sup>2</sup></b>						
Litzenanzahl	char. Kraft an der 0,1% Dehngrenze	char. Bruchkraft	char. Ankerzugtragfähigkeit	Bemessungswert der inneren Ankertragfähigkeit nach Schadensfolgeklassen	Max. Prüfkraft	Max. Bemessungswert der äußeren Ankertragfähigkeit
	R <sub>po,1k</sub> [kN]	R <sub>pk</sub> [kN]	R <sub>k</sub> = R <sub>po,1k</sub> / γ <sub>s</sub> <sup>1)</sup> [kN]	R <sub>id</sub> = R <sub>po,1k</sub> / (γ <sub>s</sub> * η) <sup>2)</sup> [kN] CC 1 und CC 2, η=1,0 CC3, η=1,15	0,8 R <sub>pk</sub> [kN]     0,9 R <sub>po,1k</sub> [kN]	CC 1 und CC2, γ <sub>a</sub> =1,1 CC 3, γ <sub>a</sub> =1,25 [kN]
2	468	532	407	407	426	383
3	702	798	610	610	638	574
4	936	1064	814	814	851	766
5	1170	1330	1017	1017	1064	957
6	1404	1596	1221	1221	1277	1149
7	1638	1862	1424	1424	1490	1340
8	1872	2128	1628	1628	1702	1532
9	2106	2394	1831	1831	1915	1723
10	2340	2660	2035	2035	2128	1915
11	2574	2926	2238	2238	2341	2106
12	2808	3192	2442	2442	2554	2297
13	3042	3458	2645	2645	2766	2489
14	3276	3724	2849	2849	2979	2680
15	3510	3990	3052	3052	3192	2872

1) Die Festlegekraft P<sub>0</sub> darf höchstens P<sub>0</sub> ≤ R<sub>k</sub> gewählt werden, Teilsicherheitsbeiwert γ<sub>s</sub> = 1,15 des Stahlgliedes gemäß ÖNORM EN 1992-1-1  
 2) Faktor η in Abhängigkeit von den Schadensfolgeklassen gemäß ÖNORM B 1997-1-1  
 3) Das Ankerzugglied ist so zu bemessen, dass die angeführte Prüfkraft bei der Untersuchungs-, Eignungs- und Abnahmeprüfung nicht überschritten wird. Maßgebend ist der kleinere Wert  
 4) Teilsicherheitsbeiwert γ<sub>a</sub> gegen Herausziehen des Ankers  
 Anmerkung: Der max. Bemessungswert der äußeren Ankertragfähigkeit ist nach den Bodenverhältnissen vor Ort abzugleichen. Dieser Wert ist aus der Prüfkraft rückgerechnet.



**ANP – SYSTEMS GmbH**

**ANP – Litzenanker**  
 2 – 15 Litzen, Ø 15,3mm  
 Spannstahlitzen Y 1860 S7, Querschnitt 140mm²  
 Ankerzugkraft, innere und äußere Ankertragfähigkeit, max. Prüfkraft

**Anlage 7**

<b>Y1860 S7 - 15,3mm</b>						
<b>F<sub>pk</sub>=260kN, F<sub>p0,1k</sub>=229kN, S<sub>0</sub>=140mm²</b>						
<b>Litzenanzahl</b>	char. Kraft an der 0,1% Dehngrenze	char. Bruchkraft	char. Ankerzugtragfähigkeit	Bemessungswert der inneren Ankertragfähigkeit nach Schadensfolgeklassen	Max. Prüfkraft	Max. Bemessungswert der äußeren Ankertragfähigkeit
	R <sub>p0,1k</sub> [kN]	R <sub>pk</sub> [kN]	R <sub>k</sub> = R <sub>p0,1k</sub> / γ <sub>S</sub> <sup>1)</sup> [kN]	R <sub>id</sub> = R <sub>p0,1k</sub> / (γ <sub>S</sub> * η <sup>2)</sup> [kN] CC 1 und CC 2, η=1,0 CC3, η=1,15	0,8 R <sub>pk</sub> [kN]     0,9 R <sub>p0,1k</sub> [kN]	CC 1 und CC2, γ <sub>a</sub> =1,1 CC 3, γ <sub>a</sub> =1,25 [kN]
2	458	520	398	398	416	375
3	687	780	597	597	624	562
4	916	1040	797	797	832	749
5	1145	1300	996	996	1040	937
6	1374	1560	1195	1195	1248	1124
7	1603	1820	1394	1394	1456	1312
8	1832	2080	1593	1593	1664	1499
9	2061	2340	1792	1792	1872	1686
10	2290	2600	1991	1991	2080	1874
11	2519	2860	2190	2190	2288	2061
12	2748	3120	2390	2390	2496	2248
13	2977	3380	2589	2589	2704	2436
14	3206	3640	2788	2788	2912	2623
15	3435	3900	2987	2987	3120	2810

<sup>1)</sup> Die Festlegekraft P<sub>0</sub> darf höchstens P<sub>0</sub> ≤ R<sub>k</sub> gewählt werden, Teilsicherheitsbeiwert γ<sub>S</sub> = 1,15 des Stahzuggliedes gemäß ÖNORM EN 1992-1-1

<sup>2)</sup> Faktor η in Abhängigkeit von den Schadensfolgeklassen gemäß ÖNORM B 1997-1-1

<sup>3)</sup> Das Ankerzugglied ist so zu bemessen, dass die angeführte Prüfkraft bei der Untersuchungs-, Eignungs- und Abnahmeprüfung nicht überschritten wird. Maßgebend ist der kleinere Wert

<sup>4)</sup> Teilsicherheitsbeiwert γ<sub>a</sub> gegen Herausziehen des Ankers

Anmerkung: Der max. Bemessungswert der äußeren Ankertragfähigkeit ist nach den Bodenverhältnissen vor Ort abzugleichen. Dieser Wert ist aus der Prüfkraft rückgerechnet.





**ANP – SYSTEMS GmbH**

**ANP – Litzenanker**  
 2 – 15 Litzen, Ø 15,7mm  
 Spannstahllitzen Y 1860 S7, Querschnitt 150mm<sup>2</sup>  
 Ankerzugkraft, innere und äußere Ankertragfähigkeit, max. Prüfkraft

**Anlage 8**

<b>Y1860 S7 - 15,7mm</b>						
<b>F<sub>pk</sub>=279kN, F<sub>po,1k</sub>=246kN, S<sub>0</sub>=150mm<sup>2</sup></b>						
<b>Litzenanzahl</b>	char. Kraft an der 0,1% Dehngrenze	char. Bruchkraft	char. Ankerzugtragfähigkeit	Bemessungswert der inneren Ankertragfähigkeit nach Schadensfolgeklassen	Max. Prüfkraft P <sub>P,max</sub> <sup>3)</sup>	Max. Bemessungswert der äußeren Ankertragfähigkeit
	R <sub>po,1k</sub> [kN]	R <sub>pk</sub> [kN]	R <sub>k</sub> = R <sub>po,1k</sub> / γ <sub>S</sub> <sup>1)</sup> [kN]	R <sub>id</sub> = R <sub>po,1k</sub> / (γ <sub>S</sub> * η <sup>2)</sup> [kN] CC 1 und CC 2, η=1,0 CC3, η=1,15	0,8 R <sub>pk</sub> [kN]      0,9 R <sub>po,1k</sub> [kN]	CC 1 und CC2, γ <sub>a</sub> =1,1 CC 3, γ <sub>a</sub> =1,25 [kN]
2	492	558	428	428	446	403
3	738	837	642	642	670	604
4	984	1116	856	856	893	805
5	1230	1395	1070	1070	1116	1006
6	1476	1674	1283	1283	1339	1208
7	1722	1953	1497	1497	1562	1409
8	1968	2232	1711	1711	1786	1610
9	2214	2511	1925	1925	2009	1811
10	2460	2790	2139	2139	2232	2013
11	2706	3069	2353	2353	2455	2214
12	2952	3348	2567	2567	2678	2415
13	3198	3627	2781	2781	2902	2617
14	3444	3906	2995	2995	3125	2818
15	3690	4185	3209	3209	3348	3019

1) Die Festlegekraft P<sub>0</sub> darf höchstens P<sub>0</sub> ≤ R<sub>k</sub> gewählt werden, Teilsicherheitsbeiwert γ<sub>S</sub> = 1,15 des Stahlzuggliedes gemäß ÖNORM EN 1992-1-1  
 2) Faktor η in Abhängigkeit von den Schadensfolgeklassen gemäß ÖNORM B 1997-1-1  
 3) Das Ankerzugglied ist so zu bemessen, dass die angeführte Prüfkraft bei der Untersuchungs-, Eignungs- und Abnahmeprüfung nicht überschritten wird. Maßgebend ist der kleinere Wert  
 4) Teilsicherheitsbeiwert γ<sub>a</sub> gegen Herausziehen des Ankers  
 Anmerkung: Der max. Bemessungswert der äußeren Ankertragfähigkeit ist nach den Bodenverhältnissen vor Ort abzugleichen. Dieser Wert ist aus der Prüfkraft rückgerechnet.



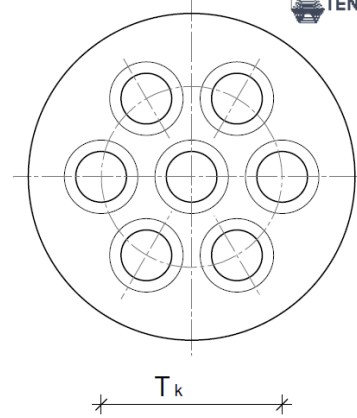
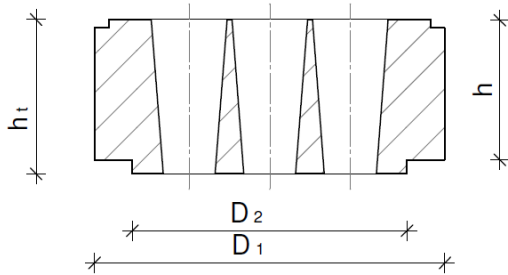
**ANP – SYSTEMS GmbH**

**ANP – Litzenanker**  
 2 – 15 Litzen, Ø 15,3mm und 15,7mm  
 Komponenten: Verankerungsscheiben

**Anlage 9**

**Verankerungsscheibe TYP MT**

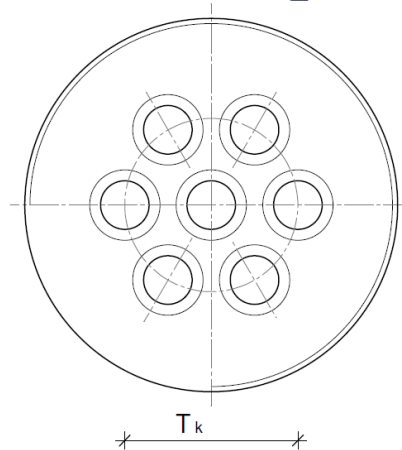
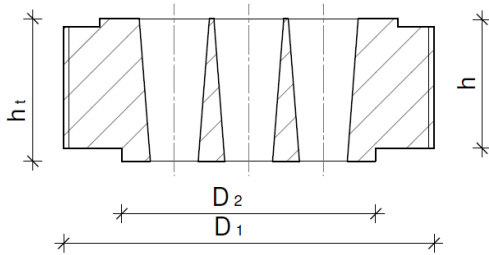
Material: C45, ÖNORM EN 10083-1



Litzenanzahl	$h_t$ [mm]	$h$ [mm]	$D_1$ [mm]	$D_2$ [mm]	$T_k$ [mm]
2 - 4	53	45	105	79	55
5 - 7	55	49	125	98	70
8 - 9	58	52	146	118	90
10 - 12	68	62	160	132	107 / 42,5
13 - 15	75	69	176	146	120 / 57

**Verankerungsscheibe TYP MTR**

Material: C45, ÖNORM EN 10083-1



Litzenanzahl	$h_t$ [mm]	$h$ [mm]	$D_1$ [mm]	$D_2$ [mm]	$T_k$ [mm]	Außen - gewinde $T \times Y$
2 - 4	50	45	120	79	55	TR 120 × 6
5 - 7	60	55	143	98	70	TR 143 × 6
8 - 9	60	55	165	118	90	TR 165 × 6
10 - 12	67	62	175	132	107 / 42,5	TR 175 × 6
13 - 15	75	69	193	146	120 / 57	TR 193 × 6





**ANP – SYSTEMS GmbH**

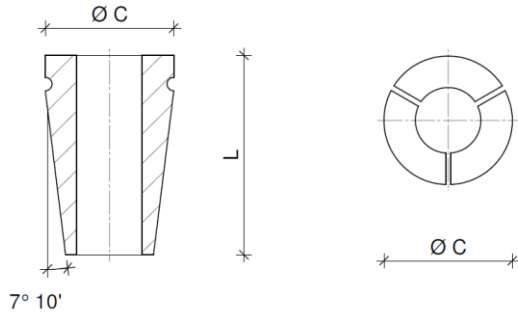
**ANP – Litzenanker**

2 – 15 Litzen, Ø 15,3mm und 15,7mm  
 Komponenten: Keile, Übergangshülse, Unterlagsring und Stahlring

**Anlage 10**

**Verankerungskeil**

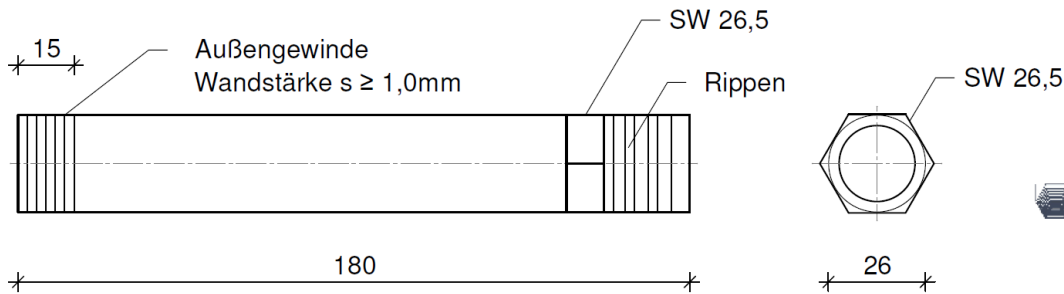
Material: 16NiCr, EN 10084 bzw. C15 EN 10277-2



Ø C [mm]	L [mm]
28	43

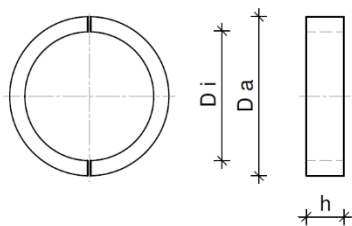
**Übergangshülse**

Material: HDPE 80, ÖNORM EN ISO 3126



**Unterlagsring (2-teilig)**

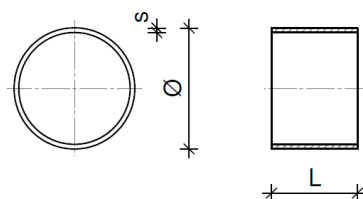
Material: S355J2H, ÖNORM EN 10210



Litzenanzahl	h [mm]	Da [mm]	Di [mm]
2 - 4	20 / 30 / 40	114,3	82,3
5 - 7		139,7	99,7
8 - 9		159,0	119,0
10 - 12		177,8	133,4
13 - 15		193,7	149,3

**Stahlring (zur Quersugaufnahme im Ankerkopfbereich)**

Material: P235TR1, ÖNORM EN 10217-1



Litzenanzahl	L [mm]	Ø [mm]	s [mm]
2 - 4	50	70,0	2,6
5 - 7		88,9	2,9
8 - 12		108,0	2,9
13 - 15		139,7	3,6



**ANP – SYSTEMS GmbH**

**ANP – Litzenanker**

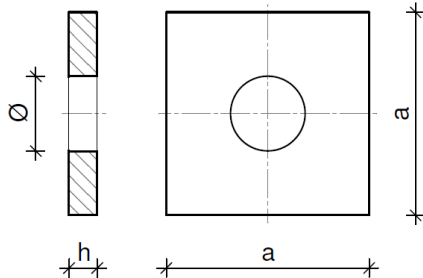
2 – 15 Litzen, Ø 15,3mm und 15,7mm

Komponenten: Unterlagsplatten, Unterlagsplatten mit Stahlrohr

**Anlage 11**

**Unterlagsplatte quadratisch**

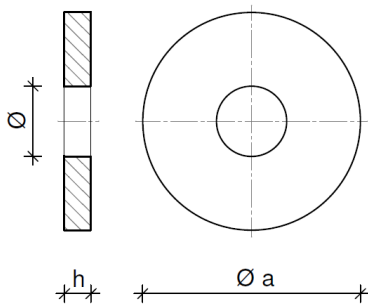
Material: S355, ÖNORM EN 10025-2



Litzenanzahl	a [mm]	h [mm]	Ø [mm]
2 - 4	225	35	81
5 - 7	260	40	100
8 - 9	310	45	120
10 - 12	340	50	134
13 - 15	400	50	148

**Unterlagsplatte rund**

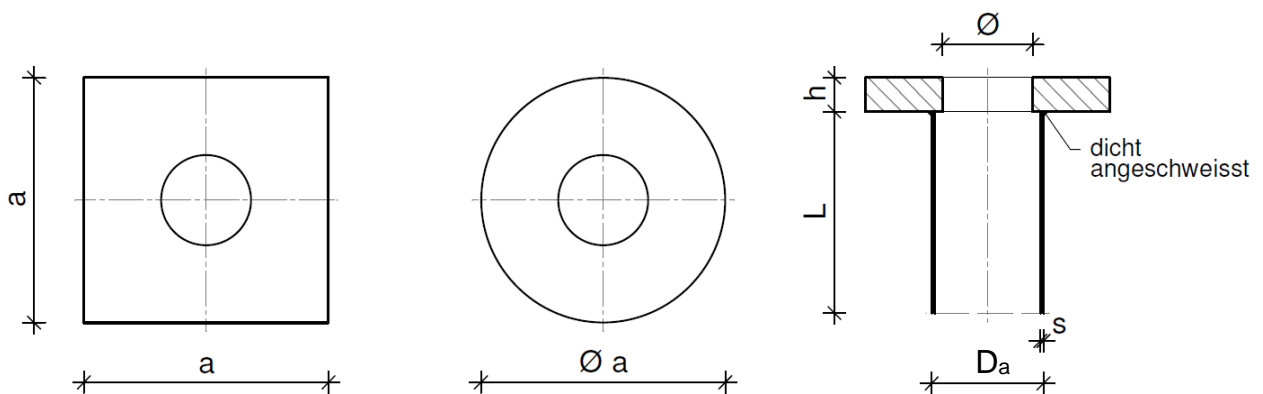
Material: S355, ÖNORM EN 10025-2



Litzenanzahl	Ø a [mm]	h [mm]	Ø [mm]
2 - 4	250	35	81
5 - 7	290	40	100
8 - 9	350	45	120
10 - 12	380	50	134
13 - 15	450	50	148

**Unterlagsplatte mit Stahlrohr**

Material Stahlrohr: P 235 TR1/2, ÖNORM EN 10217-1/ÖNORM EN 10220



Litzenanzahl	a [mm]	h [mm]	Ø a [mm]	Ø [mm]	L [mm]	s [mm]	D <sub>a</sub> [mm]
2 - 4	225	35	250	81	400	2,9	88,9
5 - 7	260	40	290	100	400	3,2	114,3
8 - 9	310	45	350	120	500	3,2	127,0
10 - 12	340	50	380	134	500	3,6	139,7
13 - 15	400	50	450	148	500	4,0	152,4



**ANP – SYSTEMS GmbH**

**ANP – Litzenanker**

2 – 15 Litzen, Ø 15,3mm und 15,7mm

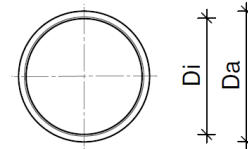
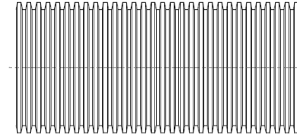
Komponenten: Ripprohr, Dichtring, Abstandhalter

**Anlage 12**

**PE-Ripprohr**

Material: PE-HD, DIN 16776

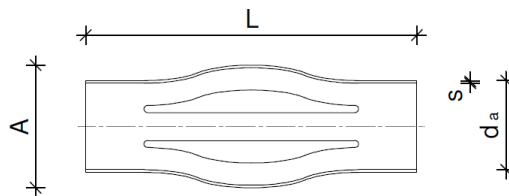
Litzenanzahl	min Di [mm]	Da [mm]	min s [mm]
2 - 4	52	64	1,0
5 - 7	66	78	1,0
8 - 12	86	98	1,5
13 - 15	97	125	2,0



**Abstandhalter**

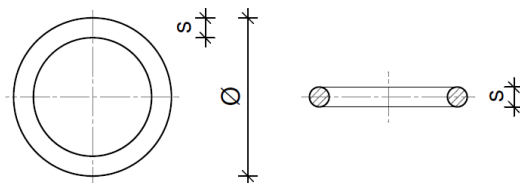
Material: PVC-U, DIN 8061 / 8062

Litzenanzahl	L [mm]	Litzentemporäranker			Litzendaueranker		
		A [mm]	d <sub>a</sub> [mm]	s [mm]	A [mm]	d <sub>a</sub> [mm]	s [mm]
2 - 4	270 - 300	100	50	3	125	63	3,6
5 - 7		125	63	3,6	125	90	2,7
8 - 12		135	90	2,7	140	110	3,2
13 - 15		190	110	3,2	190	125	3,7



**Dichtring**

Material: Silikon – Schaum / Moosgummi



Litzenanzahl	Ø [mm]	s [mm]
2 - 4	88	20
5 - 7	114	25
8 - 9	127	20
10 - 12	139	25
13 - 15	154	20



**ANP – SYSTEMS GmbH**

**ANP – Litzenanker**

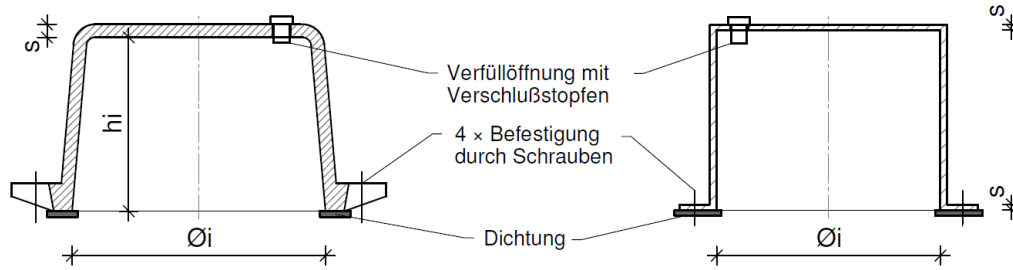
2 – 15 Litzen, Ø 15,3mm und 15,7mm

Komponenten: Abdeckhauben, Hüllrohr für Mono-Litze und Zentrierabstandshalter

**Anlage 13**

**Abdeckhauben**

Material: PE-HD, DIN 16776 bzw. EN-GJS-400-15, ÖNORM EN 1563 bzw. S235, ÖNORM EN 10025-2

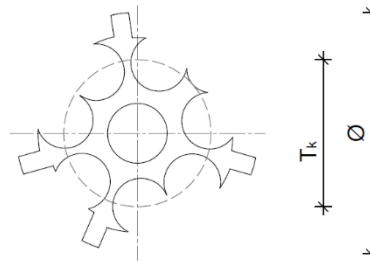


Litzenanzahl	Verankerungsscheibe TYP MT		Verankerungsscheibe TYP MTR		min Wandstärke s	
	min hi [mm]	min Øi [mm]	min hi [mm]	min Øi [mm]	Stahl [mm]	Kunststoff [mm]
2 - 4	80	115	80	130	3,0	5,0
5 - 7		135		155		
8 - 9	95	155	95	175		
10 - 12		170		185		
13 - 15		185		205		

**Zentrierabstandshalter**

Material: PE-HD, DIN 16776

Litzenanzahl	T <sub>k</sub> [mm]	Ø [mm]
2 - 4	26	52
5 - 7	41	67
8 - 12	60	86
13 - 15	71	99



**Hüllrohr Mono-Litze**

Material: HDPE80, ÖNORM ISO 3126

Litzen Ø [mm]	Außendurchmesser [mm]	Wandstärke [mm]
15,3	19,0 +0,3/-0	1,25 +0,2/-0
15,7	19,6 +0,3/-0	1,25 +0,2/-0



**ANP –  
SYSTEMS  
GmbH**

**ANP – Litzenanker**  
2 – 15 Litzen, Ø 15,3mm und 15,7mm  
Komponenten: Korrosionsschutzverfahren  
und Korrosionsschutzmasse

**Anlage 14**

### ANP – Korrosionsschutzverfahren

Material: Korrosionsschutzwachs Petroplast nach ÖNORM EN 1537, Anhang B

Eigenschaften	Norm	Annahmekriterien
Flammpunkt	DIN 51 376	> 160° C
Dichte (23° C)	ISO 2811	~ 0,90 g/cm <sup>3</sup>
Tropfpunkt	DIN 51 801	≥ 60° C
spez. elektr. Durchgangswiderstand	DIN 53 482	10 <sup>9</sup> Ohm.cm
Neutralisationszahl	DIN 51 558	< 1 mgKOH/g
Verseifungszahl	DIN 53 401	< 1 mgKOH/g
Prüfung auf korrosiven Schwefel	DIN 51 759	nicht korrosiv
Dauertemperaturbelastbarkeit		40° C
empf. Injektionstemperatur		90 - 120° C
Farbe		braun
Reinigungsmittel		Benzin, Petroleum, Xylol
Menge / lfm Monolitze		> 40 g/m
Reibung PE-mantel und fettverfüllte Litze		< 60 N/m

Material: Korrosionsschutzmasse Unigel 128-F1, AS01, nach ETAG 013

Eigenschaften	Norm	Annahmekriterien
Flammpunkt	ISO 2592	> 220° C
Dichte	ASTM D1475	~ 0,90 g/cm <sup>3</sup>
Tropfpunkt	ISO 2176	≥ 190° C
Kegelpenetration (1/10mm)	ISO 2137	270 - 300
Ölabscheidung bei 40° C	DIN 51 817	nach 72 h: 0 nach 7 d: 0
Oxidationsbeständigkeit	DIN 51 808	100 h bei 100° C: < 0,06 Mpa 1000 h bei 100° C: < 0,2 Mpa
Korrosionsschutz		
168 h bei 35° C - Salzbesprühung	NFX 41-002	bestanden, keine Korrosion
168 h bei 35° C - destilliertes Wasser	NFX 41-002	bestanden, keine Korrosion
Korrosionsprüfung	DIN 51 802	Grad: 0-0
Gehalt an aggressiven Substanzen:		
Cl <sup>-</sup> , S <sup>2-</sup> , NO <sub>3</sub> <sup>-</sup> :	NFM 07-023	≤ 50 ppm (0,005%)
SO <sub>4</sub> <sup>2-</sup> :	NFM 07-023	≤ 100 ppm (0,010%)

### Korrosionsschutzmasse für Ankerkopfbereich

Verwendet wird eine Verfüllmasse mit Petrolatumprodukten nach ÖNORM EN 1537, Anhang B.

Material: Korrosionsschutzwachs Petroplast oder Denso-Jet  
Korrosionsschutzmasse Unigel 128F-1

### Korrosionsschutzbinde für Verankerungsscheibe

Verwendet wird eine mit Korrosionsschutzmasse getränkte Binde nach ÖNORM EN 1537, Anhang B.

Material: Denso-Plast oder KEBU



**ANP –  
SYSTEMS  
GmbH**

**ANP – Litzenanker**  
2 – 15 Litzen, Ø 15,3mm und 15,7mm  
Fertigungsanleitung: Kurzzeitanker und Kurzzeitanker für  
einen erweiterten Kurzzeiteinsatz

**Anlage 15**

### **Fertigungsanleitung des ANP – Kurzzeitankers**

- Die Litzen dieses Ankertyps sind in der freien Länge einzelverrohrt und in der Verbundlänge blank.
- Das Einschließen der blanken Litze in das Hüllrohr erfolgt in der Produktionsanlage der Firma ANP - Systems GmbH.
- Am Übergang von der freien Länge zur Verbundlänge erfolgt die Abdichtung vom PE-Hüllrohr auf die Litze mittels Klebeband oder Schrumpfschlauch.
- Die Litzen werden in der Verankerungslänge mit Spreizsternen versehen und gemäß Anlage 1 der Zulassung gebündelt.
- Füll- und Nachverpressleitungen können am Litzenbündel befestigt werden.
- Die fertig konfektionierten Anker werden beschriftet, eingerollt und auf Holzhaspeln zur Baustelle geliefert.

### **Fertigungsanleitung des ANP - Kurzzeitankers mit erweitertem Korrosionsschutz**

- Die Litzen dieses Ankertyps sind in der freien Länge einzelverrohrt und mit Korrosionsschutzmasse versehen. In der Verbundlänge sind sie blank.
- Die blanke Litze wird über den Bereich der freien Länge in der Produktionsanlage der Firma ANP - Systems GmbH aufgespleisst, dünn mit Korrosionsschutzmasse versehen, wieder geschlossen und in ein Hüllrohr eingeschoben.
- Am Übergang der freien Länge erfolgt die Abdichtung vom Hüllrohr auf die Litze mittels Klebeband oder Schrumpfschlauch.
- Die Litzen werden in der Verankerungslänge mit Zentrierabstandhalter versehen und gemäß Anlage 1 der Zulassung gebündelt.
- Füll- und Nachverpressleitungen können am Litzenbündel befestigt werden.
- Die fertig konfektionierten Anker werden beschriftet, eingerollt und auf Holzhaspeln zur Baustelle geliefert.



**ANP –  
SYSTEMS  
GmbH**

**ANP – Litzenanker**  
2 – 15 Litzen, Ø 15,3mm und 15,7mm  
Fertigungsanleitung: Daueranker und Stufenanker

**Anlage 16**

### **Fertigungsanleitung des ANP – Litzendauerankers**

- Der gesamte Anker wird in einem PE-Ripprohr geführt.
- Die Litzen dieses Ankertyps sind in der freien Länge einzelverrohrt und mit Korrosionsschutzmasse versehen. In der Verbundlänge sind sie blank.
- Die blanke Litze wird über den Bereich der freien Länge in der Produktionsanlage der Firma ANP - Systems GmbH aufgespleisst, mit Korrosionsschutzmasse verfüllt, wieder geschlossen und in ein Hüllrohr eingeschoben.
- Am Übergang der freien Länge erfolgt die Abdichtung vom Hüllrohr auf die Litze mittels Klebeband oder Schrumpfschlauch.
- Die Litzen werden in der Verankerungslänge mit Spreizsternen versehen und dazwischen gebündelt, so dass die Zementsteinüberdeckung > 5mm im PE-Ripprohr sichergestellt wird.
- Die Füllleitung für den Ankerinnenraum wird am Litzenbündel befestigt.
- Das vorbereitete Litzenbündel mit den Füllleitungen wird in das PE - Ripprohr eingeschoben.
- Die Endkappe wird auf das PE - Ripprohr montiert und abgedichtet.
- Die Füllleitung für den Ankeraußenraum und optionale Nachverpressleitungen können außen auf dem PE - Ripprohr montiert werden. Die fertig konfektionierten Anker werden beschriftet, eingerollt und auf Holzhaspeln zur Baustelle geliefert.

### **Fertigungsanleitung des ANP – Stufenanker**

- Alle bisher angeführten Ankertypen können auch als Stufenanker mit gestaffelter Verbundlänge und unterschiedlich langer freier Länge ausgeführt werden.
- Die Fertigungsmethoden bleiben unverändert.
- Am luftseitigen Ende sind die Litzen so zu markieren, dass die freie Länge eindeutig zugeordnet werden kann.



**ANP –  
SYSTEMS  
GmbH**

**ANP – Litzenanker**

2 – 15 Litzen, Ø 15,3mm und 15,7mm

Einbauanleitung: Kurzzeitanker und Kurzzeitanker für  
einen erweiterten Kurzzeiteinsatz

**Anlage 17**

### **Einbauanleitung für ANP – Kurzzeitanker und ANP – Kurzzeitanker für einen erweiterten Kurzzeiteinsatz**

- Nach dem Abteufen der Bohrung ist das Bohrloch zu säubern. Anschließend wird das Bohrgestänge ausgebaut und der Anker eingebaut.
- Der Einbau des Ankers erfolgt je nach Größe und Länge, händisch, maschinell (mit Kran) oder über eine Ankertrommel. Vor dem Einbau sind gegebenenfalls Verschmutzungen im Bereich der Haftstrecke zu entfernen. Füll- und Nachverpressleitungen sowie die äußeren Abstandhalter sind zu montieren.
- Die Verfüllung des Bohrloches mit Zementmörtel nach den Anforderungen der ÖNORM EN 1537 erfolgt wahlweise vor oder nach dem Einbau des Ankers vom Bohrlochtiefsten aus.
- Beim Ausbau der Verrohrung wird Zementmörtel nachgefüllt, um eine vollständige Auffüllung der Verankerungslänge zu gewährleisten.
- Dabei ist darauf zu achten, dass zumindest die obersten 50cm des Bohrloches nicht verfüllt werden. Gegebenenfalls ist dieser Bereich freizuspülen.
- Nach einigen Stunden kann erforderlichenfalls eine Nachverpressung der Verankerungslänge erfolgen.
- Die Kopfmontage erfolgt kurz vor dem Spannen des Ankers. Zuerst wird die Einzellitzenverrohrung auf Höhe des Auflagers abgetrennt und entfernt. Nach dem Aufsetzen der Unterlagsplatte wird die Verankerungsscheibe mit den eingeschraubten Übergangshülsen und den Verankerungskeilen montiert. Beim Kurzzeitanker für einen erweiterten Kurzzeiteinsatz werden die Übergangshülsen mit Korrosionsschutzmasse gefüllt. Nach dem Spannen des Ankers wird der Ankerkopf mit Korrosionsschutzmasse beschichtet und erforderlichenfalls eine Abdeckhaube montiert.





**ANP –  
SYSTEMS  
GmbH**

ANP – Litzenanker  
2 – 15 Litzen, Ø 15,3mm und 15,7mm  
Einbauanleitung: Daueranker

**Anlage 18**

### **Einbauanleitung für ANP – Litzendaueranker**

- Nach dem Abteufen der Bohrung ist das Bohrloch zu säubern. Anschließend wird das Bohrgestänge ausgebaut und der Anker eingebaut.
- Der Einbau des Ankers erfolgt je nach Größe und Länge, händisch, maschinell (mit Kran) oder über eine Ankertrommel. Vor dem Einbau sind gegebenenfalls Verschmutzungen des Ripprohrs im Bereich der Verankerungslänge zu entfernen. Füll- und Nachverpressleitungen sowie die äußeren Abstandhalter sind zu montieren. Eine Kontrolle des Ripprohres auf etwaige Beschädigungen ist durchzuführen. Wenn solche vorhanden sind, müssen diese mit passenden Schrumpfschläuchen abgedichtet werden.
- Nach dem Einbau erfolgt zuerst die Verfüllung des Ankerinnenraumes über den eingebauten Füllschlauch mit Zementmörtel nach den Anforderungen gem. ÖNORM EN 445, ÖNORM EN 446 und ÖNORM EN 447 und danach die Verfüllung des Außenraumes mit Verpressmörtel nach den Anforderungen der ÖNORM EN 1537.
- Beim Ausbau der Verrohrung wird der Ringraum zwischen Ripprohr und Bohrlochwandung immer wieder nachgefüllt, um eine vollständige Auffüllung der Verankerungslänge zu gewährleisten.
- Dabei ist darauf zu achten, dass zumindest die obersten 50cm des Bohrloches nicht verfüllt werden. Gegebenenfalls ist dieser Bereich freizuspülen. Weiters sind die oberen 30cm des Ripprohrs vor dem Ansteifen des Zementmörtels auszublasen und zu reinigen.
- Nach einigen Stunden kann erforderlichenfalls eine Nachverpressung der Verankerungslänge erfolgen.
- Die Kopfmontage erfolgt kurz vor dem Spannen des Ankers. Zuerst werden Dichtring und ein Stahlring (benötigt zur Aufnahme des Querzuges) bis ca. 25cm hinter dem Auflager auf das Ripprohr aufgeschoben und das Ripprohr ca. 15cm hinter dem Auflager (Spezialwerkzeuge verwenden) abgetrennt.  
Dann wird die Einzellitzenverrohrung auf Höhe des Auflagers abgetrennt und entfernt. Nach dem Aufsetzen der Unterlagsplatte mit angeschweißtem Dichtrohr (auf ordnungsgemäßen Sitz des Dichtrings zwischen Dichtrohr und Ripprohr achten) wird die Verankerungsscheibe mit den eingeschraubten Übergangshülsen und den Verankerungskeilen montiert.  
Nach dem Spannen des Ankers wird das Dichtrohr über die Schrägbohrung in der Unterlagsplatte mit Zementmörtel (bei Abhebbaren Ankern) bzw. mit flüssiger Korrosionsschutzmasse (bei Nachlass- bzw. Nachspannbaren Ankern) verfüllt, die Abdeckhaube montiert und diese mit flüssiger Korrosionsschutzmasse verfüllt.



ANP –  
SYSTEMS  
GmbH

ANP – Litzenanker  
2 – 15 Litzen, Ø 15,3mm und 15,7mm  
Transport und Lagerung

Anlage 19

### **Transport und Lagerung von ANP – Litzenanker**

- Auf eine sorgfältige Behandlung der ANP-Litzenanker ist zu achten.
- ANP-Litzenanker werden gerade oder gerollt geliefert. Bei Ankern mit doppeltem Korrosionsschutz kann nur die Freispielstrecke gerollt geliefert werden.
- Der vom Werk vorgegebene Krümmungsradius ist nicht zu unterschreiten.
- Das Anschlagen hat an den dafür werksseitig vorgesehenen Transporthaken oder mit entsprechender Zwischenlage zur Vermeidung von Beschädigungen an Litze und Hüllrohr zu erfolgen.
- Die Ladung ist entsprechend gegen Verrutschen und Kippen zu sichern.
- Der Transport hat entsprechend geschützt zu erfolgen, um mechanische Beschädigungen und Korrosion zu vermeiden.
- Um bei längerer Lagerung ein Anrosten der freien Stahlteile zu verhindern sind die Bestandteile des ANP-Litzenankers geschützt zu lagern. Die Lagerung hat so zu erfolgen, dass eine Kondenswasserbildung verhindert wird.
- Die Zugglieder der Litzenanker und die Bestandteile der Verankerung sind von Bereichen fernzuhalten, in denen Schweißarbeiten durchgeführt werden.
- Chemische, mechanische oder elektrochemische Beeinträchtigungen der Bestandteile des ANP-Litzenankers sind zu vermeiden.



**ANP –  
SYSTEMS  
GmbH**

**ANP – Litzenanker**  
2 – 15 Litzen, Ø 15,3mm und 15,7mm  
Spannen von ANP -Litzenanker

**Anlage 20**

### **Spannen von ANP – Litzenanker**

- Voraussetzung für das Spannen ist eine ausreichende Festigkeit des Verpresskörpers der Verankerungslänge und des Betonaufagers.
- Zum Spannen der Anker sind hydraulische Bündelpressen zu verwenden, die der erforderlichen Prüfkraft entsprechen und jährlich geprüft werden.
- Die Prüfanordnung bzw. Prüfmethode entspricht den Vorgaben der ÖNORM EN ISO 22477-5.
- Ein gleichmäßiger Keilschlupf beim Festlegen der Anker ist durch eine Keilrückhalteplatte, die im Bereich des Pressenstuhles platziert wird, zu gewährleisten.

### **Spannen von ANP – Stufenanker**

- Im Gegensatz zum herkömmlichen Litzenanker besitzen Stufenanker unterschiedliche freie Längen und somit unterschiedliche Dehnwege.
- Um einen gleichmäßigen Krafteintrag zu erhalten, können entweder Einzelpressen mit einem einzigen Hydraulikaggregat und einem Verteiler, oder Bündelpressen mit versetzt angeordneten Pressenkeilen verwendet werden. Hierbei ist der Versatz der Pressenkeile in Abhängigkeit von der jeweiligen freien Länge rechnerisch festzulegen.