



Das mobile Absaugsystem Zephyr Giant ist ideal für die Absaugung von luftgetragenen Emissionen direkt an der Entstehungsquelle, in erster Linie bei Schweißanwendungen, aber auch beim Schleifen, Polieren und Schneiden von Metallen. Der Zephyr Giant verfügt über drei Filterstufen: Vorfilter mit Metallgewebe, eine Filterpatrone und einen Aktivkohlefilter. Optional lässt sich ein HEPA Filter der Klasse H13 integrieren. Zudem verfügt der Abscheider über ein manuelles Pulsreinigungssystem, welches für anspruchsvolle Anwendungen bei Bedarf automatisiert werden kann. Der Zephyr Giant ist entweder mit einem Absaugarm mit 200 mm oder mit zwei Armen mit je 160 mm Durchmesser lieferbar. Die Länge der Arme beträgt jeweils 3.000 mm.

VORTEILE

- ✓ Absaugleistung bis zu 2.000 m³/h an Aufnahmehaube
- ✓ Dreistufige Filtration
- ✓ Optionales HEPA Modul H13
- ✓ Manuell aktiviertes Pulsreinigungssystem
- ✓ Robuste Metallkonstruktion
- ✓ Haltbare Pulverlackbeschichtung
- ✓ Ausziehbare Staubschublade
- ✓ Einfacher Filterwechsel
- ✓ Plug & Play



ANWENDUNGSBEREICH

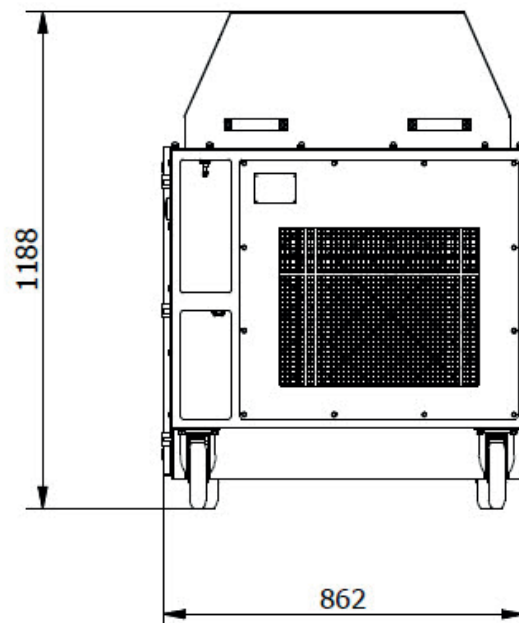
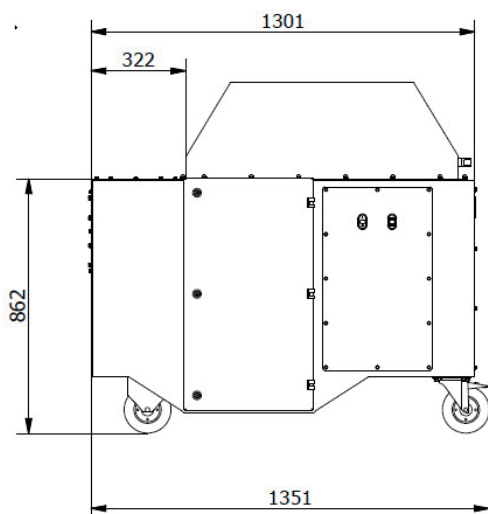
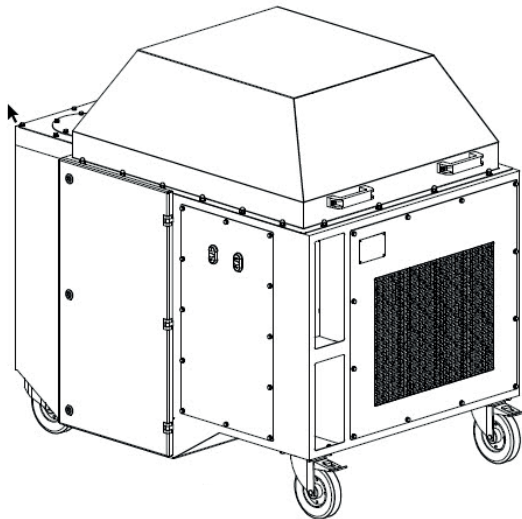
- Abscheidung und Filtration von trockenen Stäuben oder Rauch, insbesondere beim Schweißen, Schleifen, Schneiden und vielen anderen Prozessen (mit Ausnahme von korrosiven, chemisch aggressiven, explosiven und brennbaren Gasgemischen).
- Konzipiert für den Dauerbetrieb bei schwersten und anspruchsvollsten Anwendungen.

EIGENSCHAFTEN

- Aluminium-Laufrad 2,2 kW Lüftereinheit
- Manuelles, druckluftbetriebenes Abreinigungssystem
- 20 Liter Druckbehälter
- Staubschublade mit 10 L Fassungsvermögen
- Integrierte Lenkräder mit Bremsen
- Industrierausführung: verschweißte/pulverbeschichtete Konstruktion

TECHNISCHE DATEN

Luftstrom:	2.000 m ³ /h
Ventilator:	2,2 kW
Ventilator Drehzahl:	2,00 U/Min
Standard-Stromversorgung:	3 x 400 V +N+PE/50 Hz, AC 220 Volt 1-phasige Option erhältlich
Nennstrom:	4,55 A
Gewicht ohne Arm:	215 kg
Druckluftanschluss:	DN7.2 Schnellanschluss
Geräuschpegel:	75 dB(A)
Filterleistung:	99% bei 0,5µm
Vorfilter:	Metallgewebe
Hauptfilter:	2 x Kartuschenfilter (36,6 m ²)
Auslassfilter:	Aktivkohle-Ozonfilter



Alle Abmessungen sind in mm angegeben.

Camfil Austria GmbH | Hermann-Mark-Gasse 7 | 1100 Wien | Österreich | +43 1 713 37 83 | office.at@camfil.com