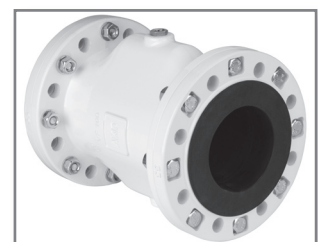


# Pneumatische Quetschventile Typ V/VF

## Air operated Pinch Valves type V/VF



### Quetschventile als Absperrarmatur

Das pneumatische Quetschventil von AKO stellt durch seinen einfachen Aufbau eine besonders kostengünstige/wirtschaftliche Absperrarmaturenlösung dar, da kein gesonderter Antrieb für die Betätigung benötigt wird.

Lediglich ein 3/2-Wege Magnetventil oder Pilotventil wird benötigt, um es anzusteuern.

#### Quetschventile nach DGRL 97/23/EG

Pneutrol International Limited  
 UK Office  
 5 Caulside Drive, Antrim, BT41 2DU  
 United Kingdom  
 TEL: +44 (0) 28 9448 1800  
 www.concretespares.co.uk

### Pinch Valves as shut-off Valves

Due to its simple structure, AKO's air operated pinch valve represents a particularly low cost/economic shut-off valve solution, because a separate drive is not required for actuating them.

In fact, only a 3/2-way solenoid valve or pilot valve is needed to control them.

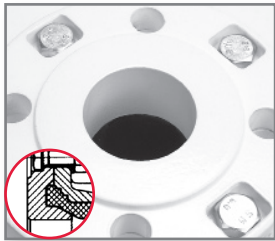
#### Pinch Valves comply with PED (97/23/EC)

sales@pneutrol.com  
 European Office  
 Unit 6, Saint Anthony's Business Park, Ballymount Road, D22 VW95  
 Ireland  
 TEL: +353 (0) 1 4373653  
 www.concretespares.ie

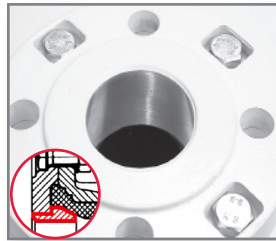
# Pneumatische Quetschventile - Flanschanschluss

## Air operated Pinch Valves - Flange Connection

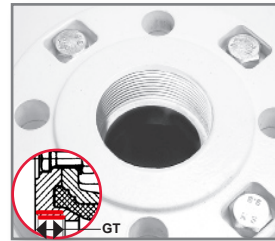
### Flansch-Ausführungen / Flange variations:



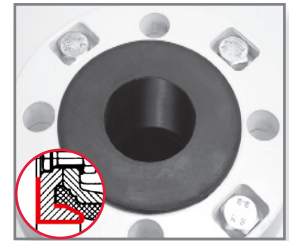
Standard Aluminium  
Standard aluminium



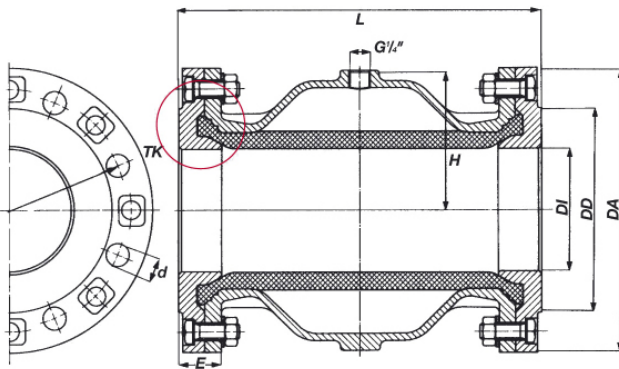
Edelstahl-/Stahlbuchse  
St. steel/steel bushing



Innengewinde  
Internal thread



Mit Flanschmanschette\*\*\*  
With flange sleeve\*\*\*



### Materialien / materials:

#### Gehäuse / Body:

Aluminium, Edelstahl, Stahl (DN 250)  
aluminium, stainless steel, steel (DN 250)

#### Flansche / Flanges:

Aluminium (Alu), Alu mit Edel-/Stahlbuchse, Alu mit Innengewinde, Alu mit Flanschmanschette, Stahl (DN 250)  
aluminium (alu), alu with stainless steel/steel, alu with internal thread, alu with flange sleeve

DN (mm)	DI (mm)	DA (mm)	DD (mm)	d (mm)	Schrauben (screws)	TK (mm)	L (mm)	H (mm)	E (mm)	Gewicht (kg) / Weight (kg) Alu-Flansche/flanges	Volumen (l)* / Volume (l)* (ca. / approx)	PS max. (bar)	Innengewinde/Internal thread	GT Tiefe/depth (mm)
40	40	150	88	18	4	110	155	51	28	2,9	0,20	6	G 1½"	19
50	50	165	102	18	4	125	183	60	30	3,7	0,30	6	G 2"	24
65	65	185	122	18	4	145	183	76	28	4,3	0,45	6	G 2½"	22
80	80	200	138	18	8	160	228	90	31	5,6	0,95	6	G 3"	22
100	100	220	158	18	8	180	281	107	35	8,4	1,70	6	G 4"	20
125	118	250	184	18	8	210	350	130	40	12,0	3,50	6	-	-
150	145	285	212	22	8	240	420	155	43	17,0	7,00	6	-	-
200	190	340	268	22	8	295	560	200	60	35,0	15,50	4	-	-
250	250	395	320	22	12	350	610	258	49	84,0 (Stahl)	30,00	2	-	-

\* Volumen = Steuermediumsvolumen bei geschlossener Manschette / Volume = Control volume with closed sleeve

Flanschanschluss konform DIN PN 10. ANSI auf Anfrage / Flange connection pursuant to DIN PN 10. ANSI on request.

\*\* Luftanschluss Standard G 1/4" bis 150mm, DN200-3/8", DN250-1/2" / Air connection standard G1/4" until DN150mm, DN200-3/8", DN250-1/2".

\*\*\* Flanschmanschettendichtung vergrößert das Maß L (DN 40 - 100) / Flange sleeve sealing increases the Dimension L (DN 40 - 100)

### Manschetten:

Naturgummi abriebfest, Naturgummi Lebensmittel, Naturgummi hochtemp., EPDM, EPDM Lebensmittel schwarz, EPDM Lebensmittel hell, Nitril, Nitril Lebensmittel schwarz, Nitril Lebensmittel hell, Viton, Silikon, CR (Neopren), CSM, Butyl.

Quetschventilzubehör finden Sie in unserem Datenblatt "Z01"-Zubehör für Armaturen.

### Sleeves:

natural rubber antiabrasive, natural rubber food quality, natural rubber high temp., EPDM, EPDM food black, EPDM food pale, Nitrile, Nitrile food black, Nitrile food pale, Viton, Silicone, (CR) Neoprene, CSM, Butyle

Pinch Valve Accessories to be found on our data sheet "Z01"-Pinch Valve Accessories.