

DH-HAC-HFW1200S

2-MP-HDCVI-IR-Bullet-Kamera

HDCVI



- Max 30 BpS bei 1080p
- HD- und SD-Ausgang umschaltbar
- 3,6 mm Objektiv mit Festbrennweite (6 mm optional)
- Max. IR-Reichweite 30 m, Intelligentes IR
- IP67, DC 12 V



Systemübersicht

Erleben Sie Full-HD-1080p-/HD-720p-Video mit der Einfachheit der Nutzung vorhandener Kabelinfrastruktur. Die Lite Serie zeichnet sich durch kompaktes Design und hohe Bildqualität zu einem günstigen Preis aus. Sie bietet verschiedene Vario-/feststehende Objektivmodelle mit mehrsprachigem OSD und umschaltbarem HD-/SD-Ausgang. Die Strukturflexibilität und das beste Preis-Leistungs-Verhältnis machen die Kamera der Lite Serie zur idealen Wahl für SMB-Lösungen.

Funktionen

4 Signale über 1 Koaxialkabel

Die HDCVI-Technologie unterstützt die gleichzeitige Übertragung von 4 Signalen über 1 Koaxialkabel, d.h. Video, Audio*, Daten und Strom. Durch die bidirektionale Datenübertragung kann die HDCVI-Kamera mit dem HCVR interagieren, wie z.B. Steuersignale senden oder Alarm auslösen. Darüber hinaus unterstützt die HDCVI-Technologie PoC für Designflexibilität.

* Audioeingang ist für einige HDCVI-Kameramodelle verfügbar.

Fernübertragung

Die HDCVI-Technologie garantiert eine verlustfreie Echtzeit-Übertragung über große Entfernungen. Sie unterstützt bis zu 800 m (1080p)/1200 m (720p) Übertragung über Koaxialkabel und bis zu 300 m (1080p)/450 m (720p) über UTP-Kabel.*

* Tatsächliche Ergebnisse, die durch reale Testszenen in Dahuas Testlabor verifiziert wurden.

Einfachheit

Die HDCVI-Technologie übernimmt die Einfachheit von herkömmlichen analogen Überwachungssystemen und ist damit die beste Wahl für den Investitionsschutz. Das HDCVI-System kann nahtlos das herkömmliche Analogsystem aufrüsten, ohne die vorhandene Koaxialverkabelung zu ersetzen. Der Plug-and-Play-Ansatz ermöglicht eine Full-HD-Videoüberwachung ohne aufwändige Netzwerkkonfiguration.

Smart IR

Die Kamera ist mit mikrokristalliner LED-IR-Beleuchtung für beste Leistung bei schwachem Licht konzipiert. Intelligentes IR ist eine Technologie zur Sicherung einer gleichmäßigen Helligkeit im Schwarzweißbild bei geringer Beleuchtung. Dahuas einzigartiges intelligentes IR passt sich der Intensität der Infrarot-LEDs der Kamera an, um die Entfernung eines Objekts auszugleichen und verhindert, dass IR-LEDs Bilder überbelichten, wenn sich das Objekt der Kamera nähert.

Mehrere Formate

Die Kamera unterstützt mehrere Videoformate wie HDCVI, CVBS und weitere zwei gängige HD-Analogformate auf dem Markt. Die vier Formate können über das OSD-Menü oder über den PFM820 (UTC-Controller) umgeschaltet werden. Diese Eigenschaft macht die Kamera nicht nur mit HCVRs kompatibel, sondern auch mit den bestehenden HD-/SD-DVRs der meisten Endanwender.

Mehrsprachiges OSD

Das OSD-Menü bietet zahlreiche Bild- und Funktionseinstellungen, um den Anforderungen verschiedener Überwachungsszenen gerecht zu werden. Das OSD-Menü enthält Konfigurationen wie Hintergrundbeleuchtung, Tag/Nacht, Weißabgleich und Privatsphärenabdeckung. Die Kamera unterstützt 11 Sprachen für das OSD-Menü: Chinesisch, Englisch, Französisch, Deutsch, Spanisch, Portugiesisch, Italienisch, Japanisch, Koreanisch, Russisch und Polnisch.

Schutz

Die überragende Zuverlässigkeit der Kamera ist aufgrund ihrer robusten Konstruktion unübertroffen. Die Kamera ist nach IP67 wasser- und staubgeschützt und somit für den Einsatz im Innen- und Außenbereich geeignet.

Mit einem Betriebstemperaturbereich von -40 °C bis +60 °C ist die Kamera für extreme Temperaturen konzipiert.

Mit einer Eingangsspannungstoleranz von $\pm 25\%$ eignet sich diese Kamera auch für instabile Stromversorgungsbedingungen. Der 4-kV-Blitzschutz schützt die Kamera und ihre Struktur vor den Auswirkungen von Gewitter.

Technische Spezifikationen

Kamera

Bildsensor	1/2,7" CMOS
Effektive Pixel	1920 (H) × 1080 (V), 2 MP
Scan-System	Progressiv
Elektronische Verschlusszeit	PAL: 1/25 - 1/100000s NTSC: 1/30 - 1/100000s
Mindestausleuchtung	0,02 Lux/F2.0, 30IRE, 0 Lux IR eingeschaltet
Rauschabstand	Mehr als 65 dB
IR-Reichweite	Bis zu 30 m
IR-Einschaltsteuerung	Auto/Manuell
IR-LEDs	18

Objektiv

Objektiv Typ	Feststehendes Objektiv/Feststehende Irisblende
Halterung Typ	Integriert
Brennweite	3,6 mm (6 mm optional)
Max. Blende	F2.0
Blickwinkel	H: 87,5° (54,7°)
Scharfeinstellung	Entfällt
Nahfokus	900 mm (2000 mm) 35,43" (78,74")

DORI-Abstand

Hinweis: Der DORI-Abstand ist die „generelle Annäherung“ der Entfernung, womit die Auswahl der richtigen Kamera für Ihre Anforderungen erleichtert wird. Der DORI-Abstand wird basierend auf Sensorspezifikationen und Testergebnissen im Labor gemäß EN 62676-4 berechnet, womit die Kriterien für Wahrnehmung, Beobachtung, Erkennung und Identifizierung berechnet werden.

	DORI-Definition	Entfernung
Erkennen	25 px/m (8 px/Fuß)	3,6 mm: 53 m 6 mm: 80 m
Beobachten	63 px/m (19 px/Fuß)	3,6 mm: 21 m 6 mm: 32 m
Erkennen	125 px/m (38 px/Fuß)	3,6 mm: 11 m 6 mm: 16 m
Identifizierung	250 ppm (76 px/Fuß)	3,6 mm: 5 m 6 mm: 8 m

Schwenken/Neigen/Drehen

Schwenken/Neigen/Drehen	Schwenken: 0° - 360° Neigung: 0° - 90° Rotation: 0° - 360°
-------------------------	--

Video

Auflösung	1080p (1920 × 1080)
Bildfrequenz	25/30 BpS bei 1080p, 25/30/50/60 BpS bei 720p
Videoausgang	1 Kanal BNC-HD-Videoausgang/CVBS-Videoausgang (kann schalten)
Tag/Nacht	Auto (ICR)/Manuell

OSD-Menü	Mehrsprachig
BLC-Modus	BLC/HLC/DWDR
WDR	DWDR
Verstärkungssteuerung	AGC
Störunterdrückung	2D
Weißabgleich	Auto/Manuell
Smart IR	Auto/Manuell

Zertifizierungen

Zertifizierungen	CE (EN55032, EN55024, EN50130-4) FCC (CFR 47 FCC Teil 15 Abschnitt B, ANSI C63.4-2014) UL (UL60950-1+CAN/CSA C22.2 Nr. 60950-1)
------------------	---

Schnittstelle

Audioschnittstelle	Entfällt
--------------------	----------

Elektrisch

Stromversorgung	12 V DC ± 25 %
Leistungsaufnahme	Max. 4,2 W (12 V DC, IR eingeschaltet)

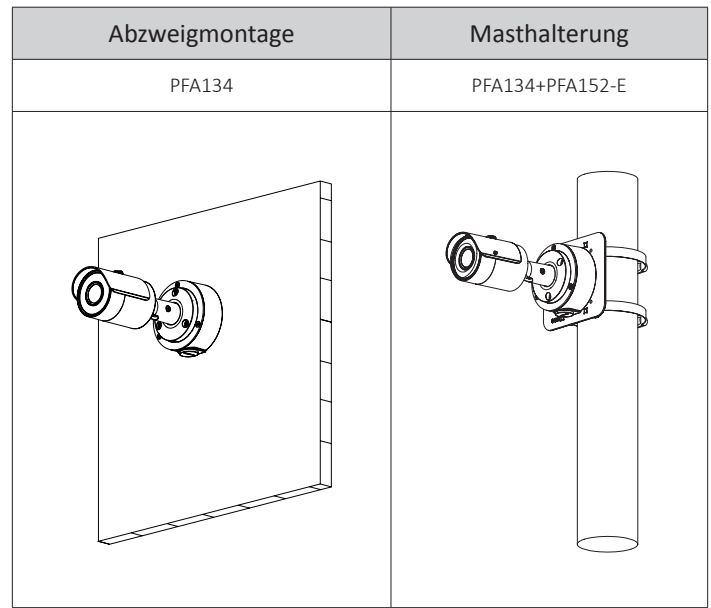
Umgebung

Betriebsbedingungen	-40 °C - +60 °C/weniger als 90 % relative Luftfeuchtigkeit * Start muss bei mehr als -40 °C erfolgen
Lagerbedingungen	-40 °C - +60 °C/weniger als 90 % relative Luftfeuchtigkeit
Wasserschutz und Vandalismussicherheit	IP67

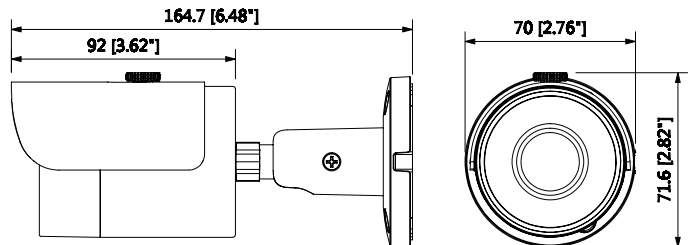
Bau

Gehäuse	Aluminium
Abmessungen	164,7 mm x 70 mm x 71,6 mm
Gewicht Netto	0,35 kg
Bruttogewicht	0,44 kg

Bestellhinweise		
Typ	Teile-Nummer	Beschreibung
2-MP-Kamera	DH-HAC-HFW1200SP, 3,6 mm	2-MP-HDCVI-IR-Bullet-Kamera, PAL
	DH-HAC-HFW1200SP, 6 mm	
	DH-HAC-HFW1200SN, 3,6 mm	2-MP-HDCVI-IR-Bullet-Kamera, NTSC
	DH-HAC-HFW1200SN, 6 mm	
Zubehör	PFA134	Anschlussdose (für alleinige Verwendung oder mit PFA152-E Masthalterung)
	PFA152-E	Masthalterung (zur Verwendung mit PFA134 Anschlussdose)
	PFM820	UTC-Controller
	PFM800-E	1-Kanal passives HDCVI-Balun
	PFM809-4CH	4-Kanal passives HDCVI-Balun
	PFM321	12 V/1 A-Netzteil
	PFM320	12 V/2 A-Netzteil



Abmessungen (mm/Zoll)

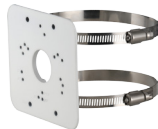


Zubehör

Optional:



PFA134
Anschlussdose



PFA152-E
Masthalterung



PFM820
UTC-Controller



PFM800-E
Passives
HDCVI-Balun



PFM809-4CH
4-Kanal passives
HDCVI-Balun



PFM321
12 V/1 A-Netzteil



PFM320
12 V/2 A-Netzteil