



- FR** Manuel d'utilisation et d'entretien
- GB** Operator's manual
- DE** Betriebs- und Wartungsanleitung
- IT** Manuale di istruzioni
- ES** Manual de explicaciones
- NL** Gebruiksaanwijzing
- SE** Drift- och underhållshandbok
- PT** Manual de instruções

TS 400 F

DECLARATION DE CONFORMITE AUX DIRECTIVES EUROPEENNES

HUSQVARNA CONSTRUCTION PRODUCTS, 433 81 Partille, Sweden, déclare que la machine **TS400F** est conforme aux dispositions des DIRECTIVES :

- "MACHINES" modifiées (89/392/CEE)
- "BASSE TENSION" modifiées (73/23/CEE)
- "CEM" (89/336/CEE)
- "BRUITS" (2000/14/CEE)
- "DECHETS D'EQUIPEMENTS ELECTRIQUES ET ELECTRONIQUES (DEEE)" (2002/96/CE)

DECLARATION OF CONFORMITY WITH EUROPEAN DIRECTIVES

HUSQVARNA CONSTRUCTION PRODUCTS, 433 81 Partille, Sweden, herewith declares that the machine **TS400F** conforms to the DIRECTIVES :

- "MACHINES" modified (89/392/CEE)
- "LOW VOLTAGE" modified (73/23/CEE)
- "EMC" (89/336/CEE)
- "NOISE" (2000/14/CEE)
- "WASTE ELECTRICAL AND ELECTRONIC EQUIPEMENT (WEEE)" (2002/96/EC)

EG-RICHTLIENIEN – KONFORMITÄTS-ERKLÄRUNG

HUSQVARNA CONSTRUCTION PRODUCTS, 433 81 Partille, Sweden, erklärt hiermit, daß die machine **TS400F** konform ist, mit der :

- "MACHINENBAURICHTLINIE" in Änderungs-fassung (89/392/CEE)
- "NIEDERSPANNUNGSRICHTLINIE" in Änderungsfassung (73/23/CEE)
- Linie "ELEKTROMAGNETISCHESTÖR-SICHERHEIT" (89/336/CEE)
- "LÄRMSCHUTZRICHTLINIE" (2000/14/CEE)
- "ELEKTRO-UND ELEKTRONIK-ALTGERÄTE"(2002/96/EG)

DECLARACIÓN DE CONFORMIDAD CON LAS DIRECTIVAS EUROPEAS

HUSQVARNA CONSTRUCTION PRODUCTS, 433 81 Partille, Sweden, declara que la máquina **TS400F** es conforme a las disposiciones de las DIRECTIVAS :

- "MÁQUINAS" modifiées (89/392/CEE)
- "BAJA TENSION" modifiées (73/23/CEE)
- "CEM" (89/336/CEE)
- "RUIDOS" (2000/14/CEE)
- "RESIDUOS DE APARATOS ELECTRICOS Y ELECTRONICOS" (2002/96/CE)

DICHIARAZIONE DI CONFORMITA' ALLE DIRETTIVE EUROPEE

HUSQVARNA CONSTRUCTION PRODUCTS, 433 81 Partille, Sweden, dichiara che la macchina **TS400F** est conforme e conforme alle disposizioni della DIRETTIVA :

- "MACCHINE" modificata (89/392/CEE)
- "BASSA TENSIONE" modificata (73/23/CEE)
- "CEM" (89/336/CEE)
- "RUMORI" (2000/14/CEE)
- "DI APPARECCHIATURE ELETTRICHE ED ELETTRONICHE (RAEE)" (2002/96/CE)

VERKLARING VAN CONFORMITEIT MET DE EUROPESE RICHTLIJNEN:

HUSQVARNA CONSTRUCTION PRODUCTS, 433 81 Partille, Sweden, verklaart dat de machine **TS400F** voldoet aan de eisen van de volgende RICHTLIJNEN:

- "MACHINES", gewijzigd (89/392/EEC)
- "LAAGSPANNING", gewijzigd (73/23/EEC)
- "CEM" (89/336/EEC)
- "GELUID" (2000/14/EEC)
- "AFGEDANKTE ELEKTRISCHE EN ELEKTRONISCHE APPARATUUR (AEEA)" (2002/96/EG)

FÖRSÄKRAN OM ÖVERENSSTÄMMELSE ENLIGT EU-DIREKTIVEN:

HUSQVARNA CONSTRUCTION PRODUCTS, 433 81 Partille, Sweden, intyggar härmed att maskinen **TS400F** uppfyller villkoren i följande DIREKTIV:

- "MASKINER" och senare ändringar (89/392/CEE)
- "LÅGSPÄNNINGAR" och senare ändringar (73/23/CEE)
- "ELEKTROMAGNETISK KOMPATIBILITET" (89/336/CEE)
- "BULLER" (2000/14/CEE)
- "ELEKTRISKA ELLER ELEKTRONISKA PRODUKTER (WEEE)" (2002/96/EG)

DECLARAÇÃO DE CONFORMIDADE COM AS DIRECTIVAS EUROPEIAS:


HUSQVARNA CONSTRUCTION PRODUCTS, 433 81 Partille, Sweden, declara que a máquina **TS400F** está em conformidade com as disposições das DIRECTIVAS:

- "MÁQUINAS" modificadas (89/392/CEE)
- "BAIXA TENSÃO" modificadas (73/23/CEE)
- "CEM" (89/336/CEE)
- "RUIDOS" (2000/14/CEE)
- "RESIDUOS DE EQUIPAMENTOS ELECTRICOS E ELECTRONICOS (REEE)" (2002/96/CE)




Christer Carlberg, Operations Manager
Husqvarna Construction Products


FR - Informations Concernant L'environnement

Le symbole  sur le produit ou sur son emballage indique que ce produit ne doit pas être traité comme déchet ménager. Il doit obligatoirement être déposé au point de collecte prévu pour le recyclage du matériel électrique et électronique. En vous conformant à une procédure d'enlèvement correcte du produit devenu obsolète, vous aiderez à prévenir tout effet nuisible à l'environnement et à la santé, qu'une manipulation inappropriée de celui-ci pourrait autrement provoquer. Pour de plus amples informations sur le recyclage de ce produit, veuillez contacter votre mairie ou collectivité locale, la déchetterie de votre localité ou le magasin où vous avez acheté le produit.


DE - Umweltinformation

Das Symbol  auf dem Produkt bzw. auf der Produktverpackung gibt an, dass dieses Produkt nicht als Hausmüll behandelt werden darf. Zur Entsorgung ist es an einen entsprechenden Recycling-Punkt für elektrische und elektronische Geräte zu bringen. Durch die umweltgerechte Entsorgung dieses Produkts tragen Sie dazu bei, potentielle Folgeschäden an der Umwelt und Gesundheitsschäden zu verhindern. Ausführlichere Informationen über das Recycling dieses Produkts erhalten Sie auf Wunsch von Ihrem Stadt- oder Gemeinderat, den für die Hausmüllentsorgung zuständigen Behörden oder dem Geschäft, in dem Sie dieses Produkt gekauft haben.


ES - Información Ecológica

El símbolo  en el producto o en su envase indica que no se puede tratar este producto como desperdicio doméstico. Deberá por lo tanto depositarse en el punto de recogida aplicable para el reciclado de equipos eléctricos y electrónicos. Asegúrese de eliminar este producto correctamente, ayudará así a evitar consecuencias potenciales negativas para el medio ambiente y la salud humana, que podrían de lo contrario ocurrir con el manejo inapropiado de los residuos de este producto. Para obtener información más detallada sobre el reciclado de este producto, contacte con la oficina municipal local, con el servicio de eliminación de desperdicios domésticos o con la tienda donde compró el producto.


SE - Miljöinformation

Symbolen  på produkten eller dess förpackning indikerar att denna produkt ej kan hanteras som hushållsavfall. Den skall i stället överlämnas till passande återvinningsstation för återvinning av elektrisk och elektronisk utrustning. Genom att se till att denna produkt omhändertas ordentligt kan du hjälpa till att motverka potentiella negativa konsekvenser på miljö och människor, vilka annars kan orsakas genom oriktig avfallshantering av denna produkt. För mer detaljerad information om återvinning av denna produkt, kontakta din kommun, din hushållsavfallsservice eller affären där du köpte produkten.

GB - Environmental Information

The symbol  on the product or on its packaging indicates that this product may not be treated as household waste. Instead it shall be handed over to the applicable collection point for the recycling of electrical and electronic equipment. By ensuring this product is disposed of correctly, you will help prevent potential negative consequences for the environment and human health, which could otherwise be caused by inappropriate waste handling of this product. For more detailed information about recycling of this product, please contact your local council office, your household waste disposal service or the shop where you purchased the product.


IT - Informazioni di Carattere Ambientale

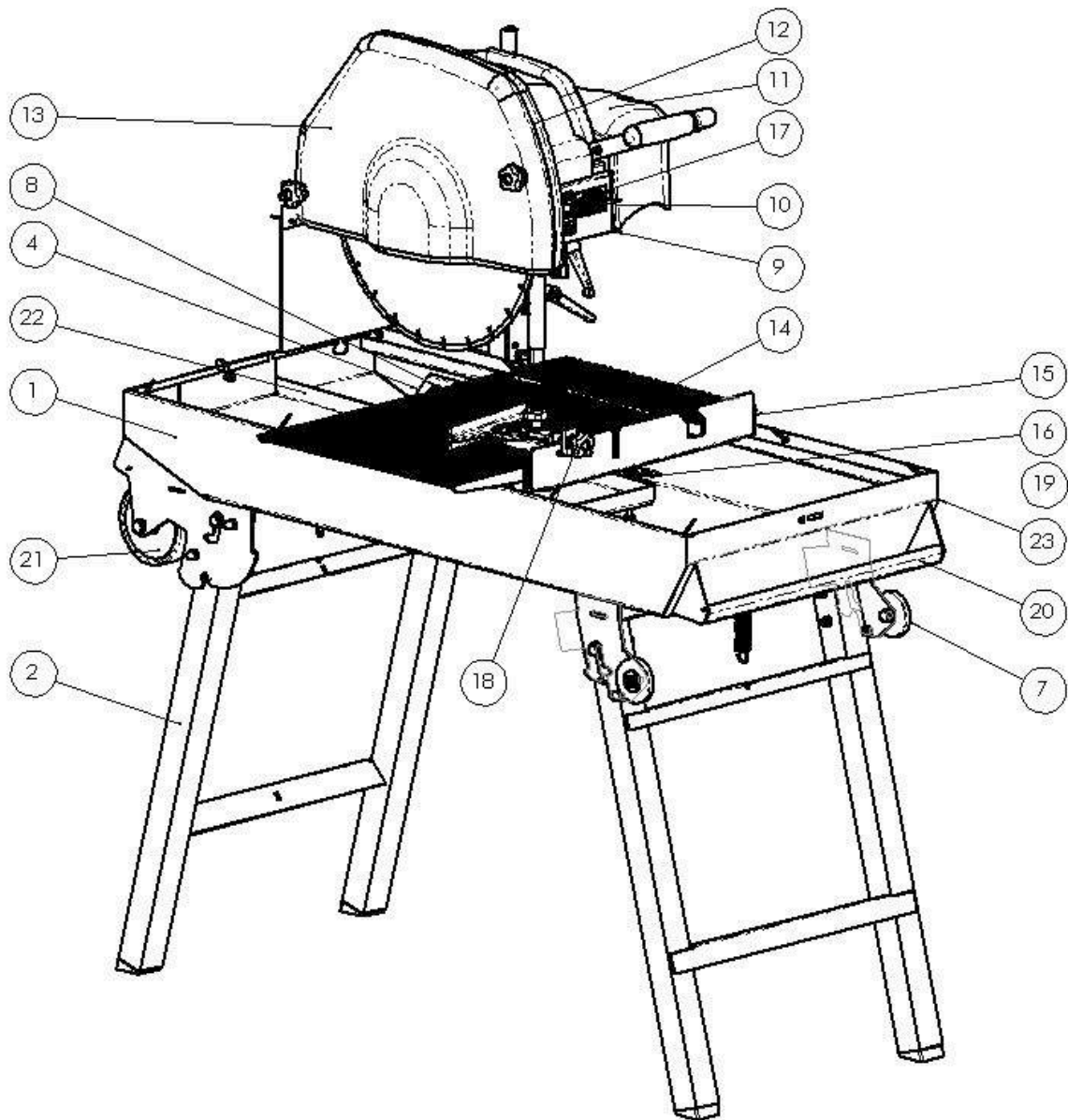
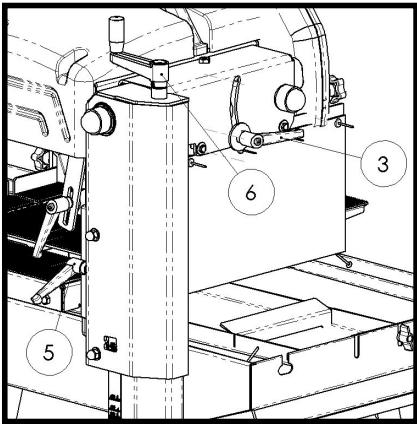
Il simbolo  che appare sul prodotto o sulla confezione indica che il prodotto non può essere smaltito come rifiuti domestici. Invece deve essere consegnato all'inerente punto di raccolta per il riciclo di apparecchi elettrici o elettronici. Assicurandosi che questo prodotto venga smaltito correttamente, si aiuta a prevenire potenziali conseguenze negative per l'ambiente e per la sanità delle persone, che potrebbero altrimenti essere causate con l'incorretto smaltimento di questo prodotto. Per ulteriori informazioni dettagliate sullo smaltimento, si prega contattare il locale comune, il servizio dello smaltimento dei rifiuti oppure il negozio dove il prodotto è stato acquistato.

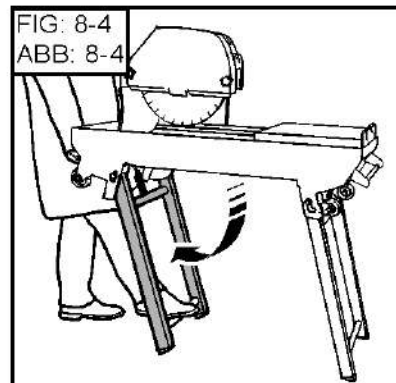
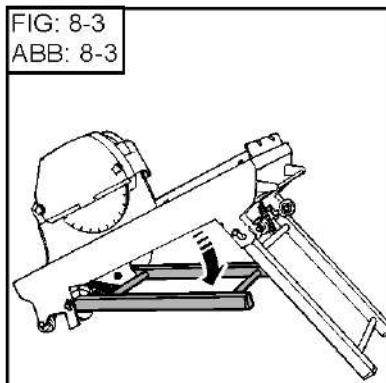
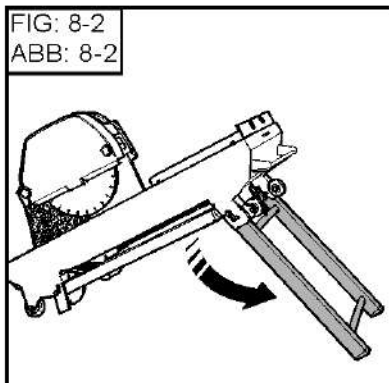
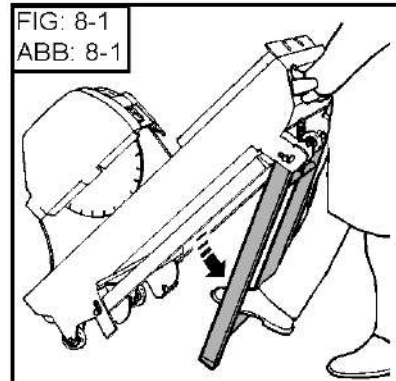
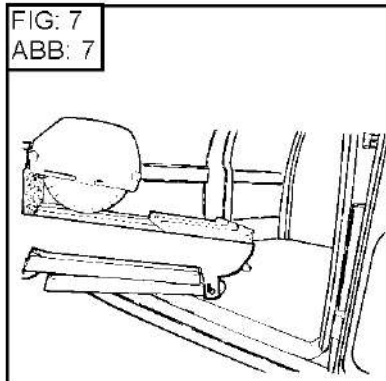
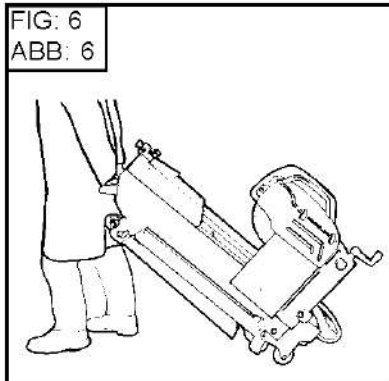
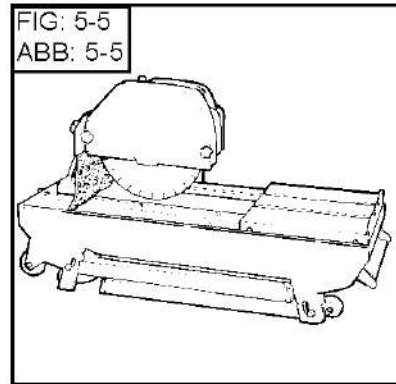
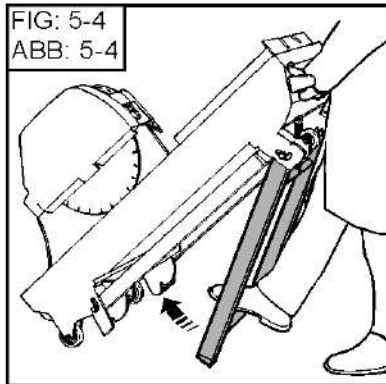
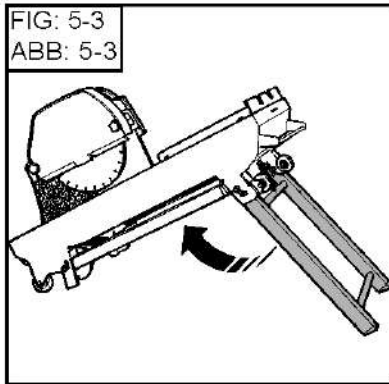
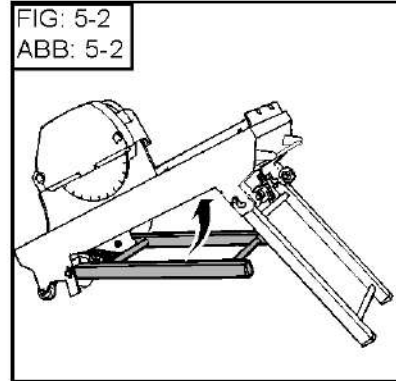
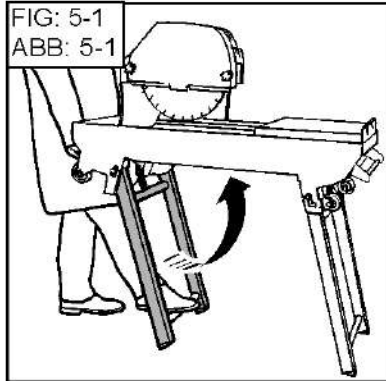
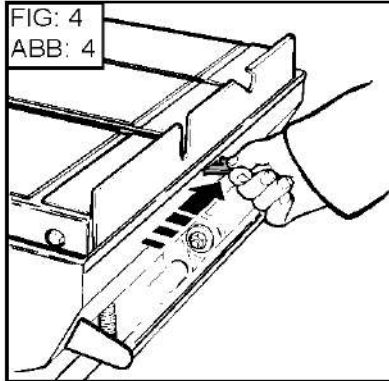
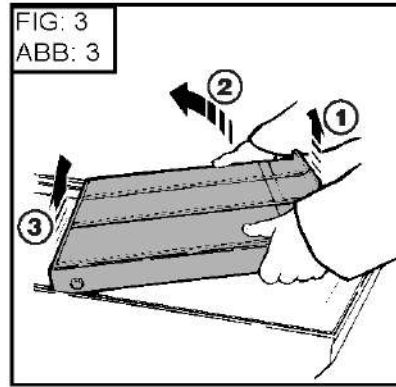
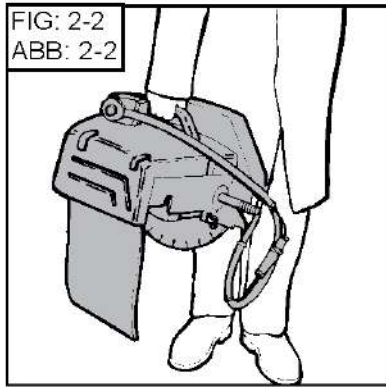
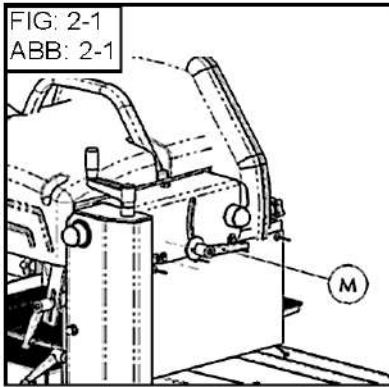
NL - Informatie met betrekking tot het milieu

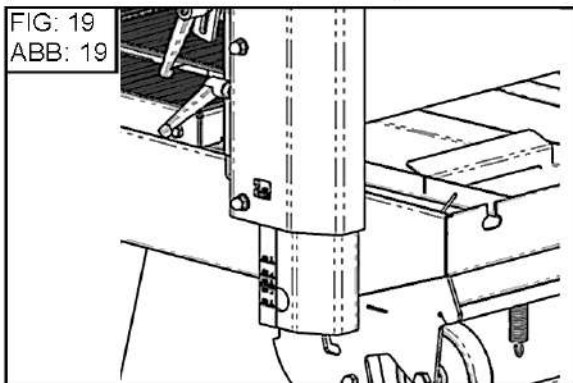
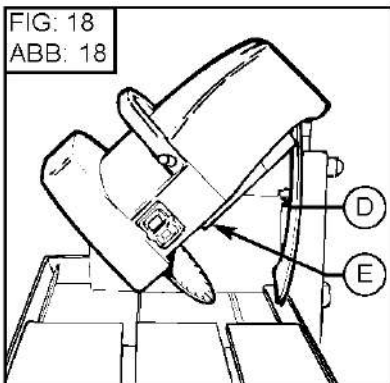
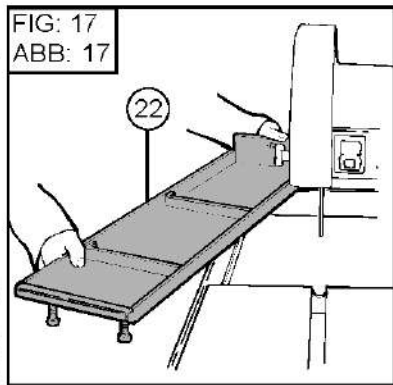
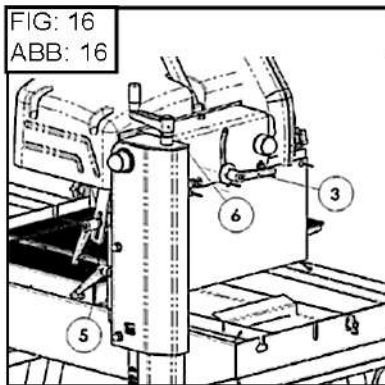
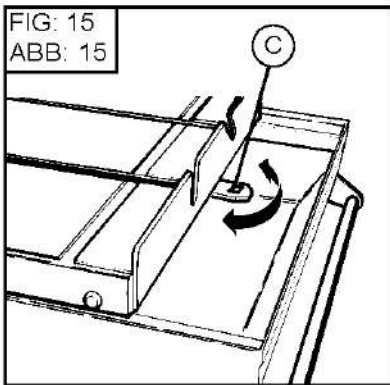
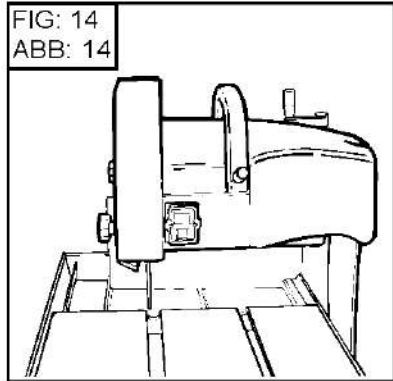
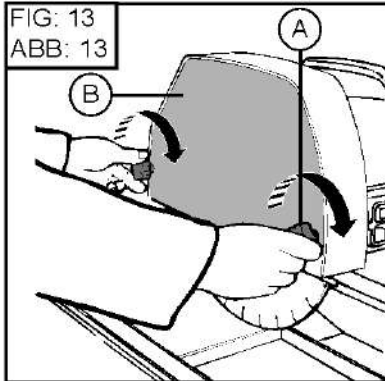
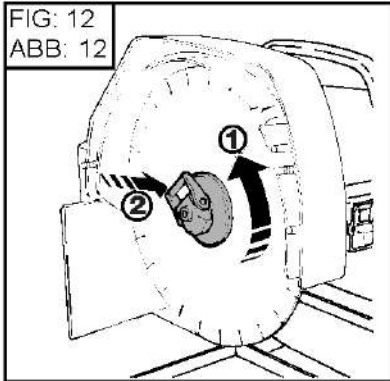
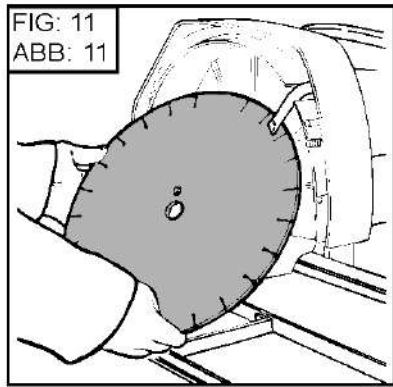
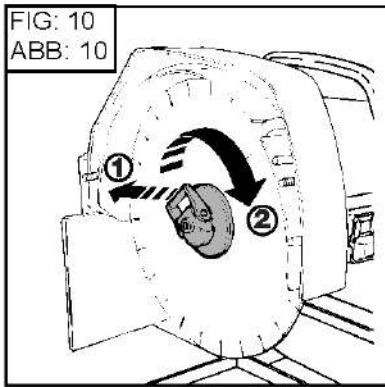
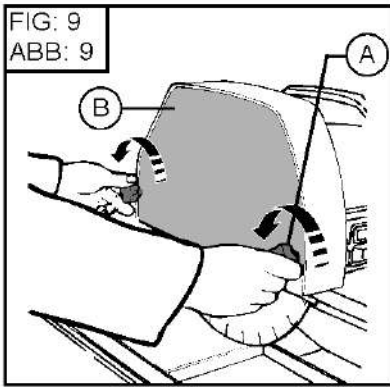
Het symbool  op het product of de verpakking betekent dat dit product niet mag worden behandeld als gewoon huishoudelijk afval, maar in plaats daarvan moet worden ingeleverd bij het punt voor recycling van elektrische en elektronische apparatuur. Door dit product correct te verwijderen helpt u om de negatieve gevolgen die een verkeerde verwerking van dit product kan hebben voor het milieu en de gezondheid te voorkomen. Voor verdere informatie over recycling van dit product kunt u contact opnemen met uw gemeente, de relevante dienst voor de verwerking van huishoudelijk afval of de winkel waar u het product hebt gekocht.

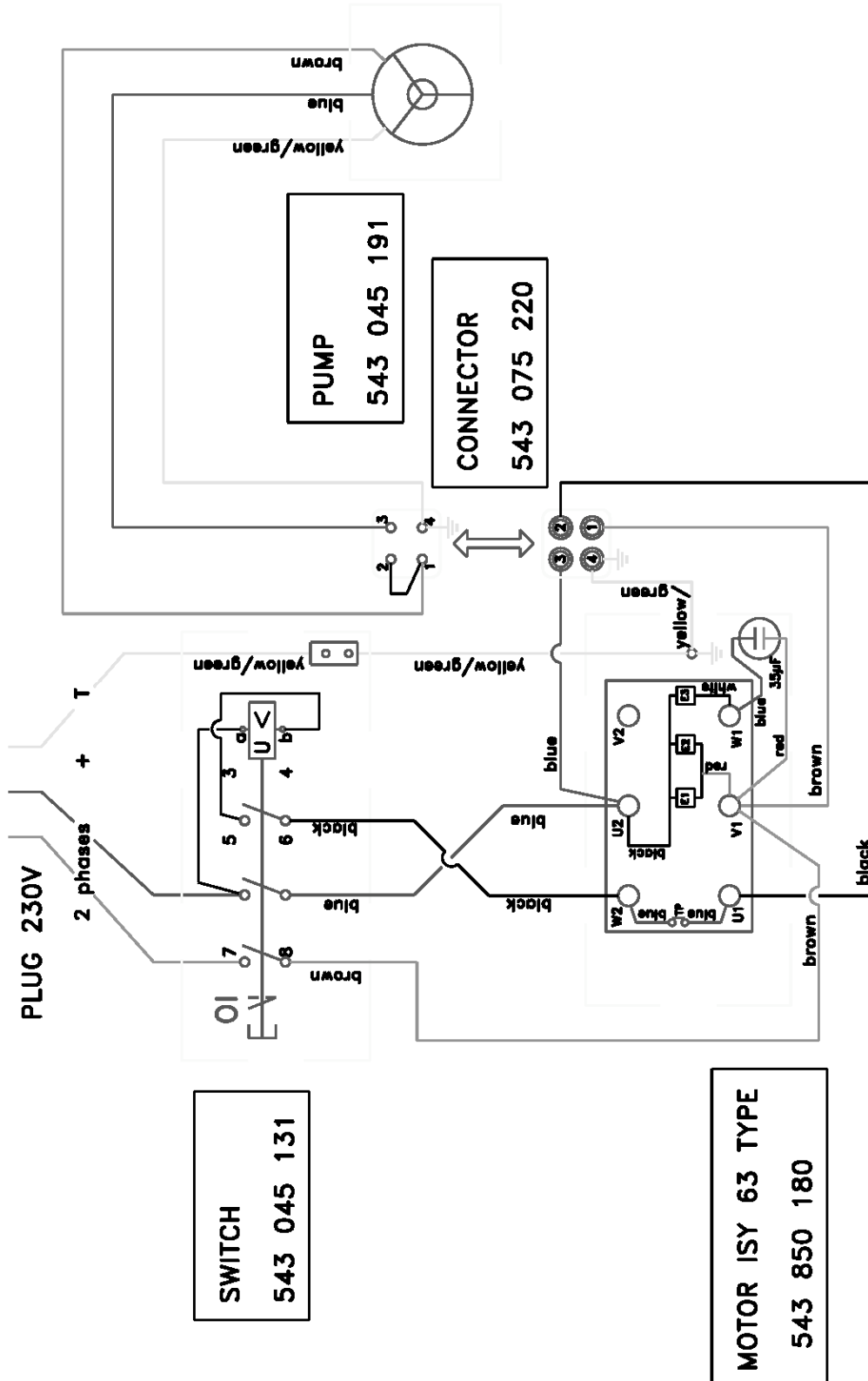
P - Informação Ambiental

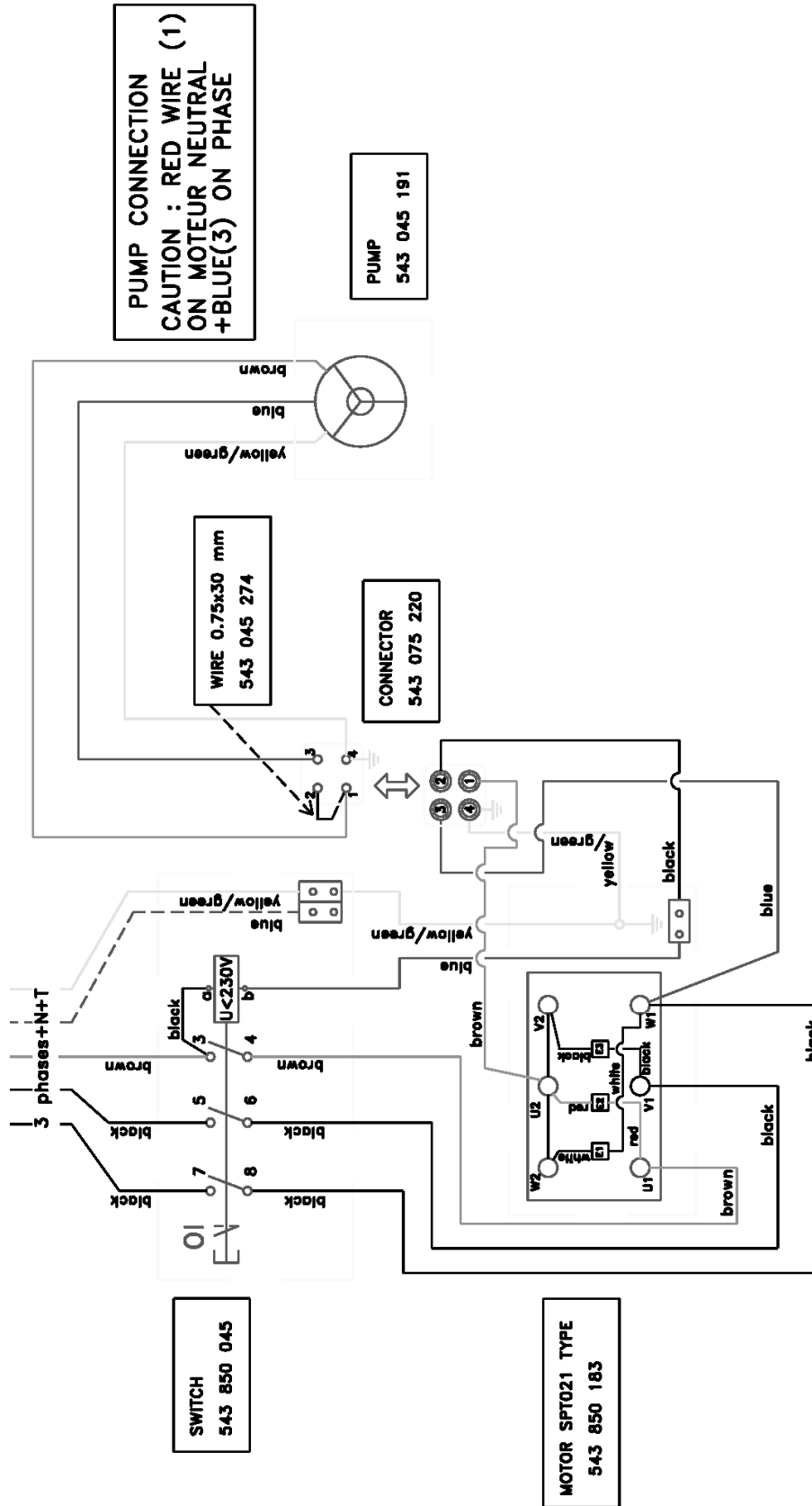
O símbolo  existente no produto ou na respectiva embalagem indica que o produto não pode ser tratado como lixo doméstico. Por conseguinte, deverá ser depositado no ponto de recolha aplicável para efeitos de reciclagem de equipamento eléctrico e electrónico. Ao assegurar-se de que a deposição deste produto é efectuada da forma correcta, estará a contribuir para evitar consequências potencialmente negativas para o ambiente e a saúde humana, que, de outro modo, poderiam ser causadas pelo manuseamento inadequado deste produto. Para mais informações sobre a reciclagem deste produto, contacte o gabinete municipal da sua localidade, o serviço de recolha de lixos domésticos ou a loja onde adquiriu o produto.











PRÉFACE DU MANUEL

Avant de quitter notre usine, chaque machine subit une série de contrôles au cours desquels tout est minutieusement vérifié.

La stricte observation de nos instructions assurera à votre machine, dans des conditions normales de travail, une grande longévité.

Les conseils d'utilisation et pièces détachées figurant sur ce document sont donnés à titre d'information et non d'engagement. Aucune garantie ne sera accordée en cas d'erreurs ou d'omission, ou pour des dommages relatifs à la livraison, à la conception ou l'utilisation de la machine. Soucieux de la qualité de nos produits, nous nous réservons le droit d'effectuer, sans préavis, toutes modifications techniques en vue de leur amélioration.

Ce document servira l'utilisateur à :

- se familiariser avec la machine,
- connaître ses possibilités d'utilisation,
- éviter les accidents lors d'un emploi non adapté, par une personne non formée, lors de l'entretien, maintenance, remise en état, déplacement, transport,
- augmenter la fiabilité et la durée de la machine,
- d'assurer une utilisation correcte, un entretien régulier, un dépannage rapide afin de diminuer les frais de réparation et les temps d'immobilisation.

Disponibilité du manuel à tout moment sur le lieu de travail.

Lecture et utilisation par toute personne assurant l'installation ou l'utilisation.

Les réglementations techniques obligatoires en vigueur dans le pays d'utilisation de la machine sont également à respecter pour une sécurité maximum.

CONSIGNES GÉNÉRALES DE SÉCURITÉ

L'emploi de pictogrammes sur les machines (en couleur) et dans le manuel indiqueront des conseils qui concernent votre sécurité.



OBLIGATION



Fond bleu marquage blanc : *sécurité obligatoire*
+ marquage rouge : *interdiction de mouvement*



AVERTISSEMENT



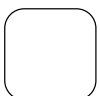
Triangle et marquage noir sur fond jaune : *danger si non respect, risque de blessures pour l'utilisateur ou des tiers, pouvant entraîner des dégâts sur la machine ou l'outil.*



INTERDICTION



Cerclage rouge avec ou sans barre : *utilisation, présence interdite.*



INDICATION



Information - Instruction : *indications particulières concernant l'utilisation, le contrôle.*



Ce symbole signifie que la machine est conforme à la directive européenne.

CONSIGNES PARTICULIÈRES

Conçue pour assurer un service sûr et fiable dans des conditions d'utilisation conformes aux instructions, la tronçonneuse peut présenter des dangers pour l'utilisateur et des risques de détérioration, des contrôles réguliers sur le chantier sont nécessaires. s'assurer :

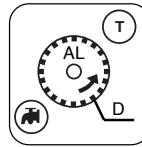
- de l'état technique parfait (utilisation suivant affectation en tenant compte des risques éventuels, suppression de toute malfonction nuisible à la sécurité),
- de l'usage d'un disque diamant pour tronçonnage à l'eau de marbre, pierre, granit, brique, et revêtement (grès, faïence, céramique, etc...), utilisation interdite de tout autre disque (abrasif, scie, etc...),
- d'un personnel compétent (qualification, âge, formation, instruction) ayant pris connaissance dans le détail du manuel avant de commencer le travail; toute anomalie électrique, mécanique ou d'autre origine sera contrôlée par une personne habilitée à intervenir (électricien, responsable de l'entretien, agent revendeur agréé, etc...),
- s'assurer du respect des avertissements et directives marqués sur la machine (protections adéquates personnelles), utilisation conforme, instructions de sécurité en général...),
- qu'aucune modification, transformation ou complément soit nuisible à la sécurité et ne sera pas réalisée sans l'autorisation du fabricant,
- du respect des fréquences de vérifications et contrôles périodiques préconisés,
- de la garantie de pièces de rechange d'origine lors de réparations.

Plaque signalétique

LE FABRICANT			
TYPE		N° SÉRIE	
○		ANNÉE DE FABRICATION	○
○		MASSÉ UTILE	Kg
○		○	PUISSANCE
○		○	kw
○		○	PLAGE DE TENSION
○		○	V
○		○	FRÉQUENCE
○		○	Hz
○		○	INT. UTIL.
○		○	A

1 Emploi

- Utilisation : Sciage de marbre, pierre, granit, brique, ciment et tout revêtement (grès, faïence, céramique, etc.)



• Outils : Disques Diamantés à Eau Ø 300 / 350 / 400 mm(D) - alésage 25,4mm (AL). (Renseignements auprès de votre fournisseur habituel)



Disque carbo

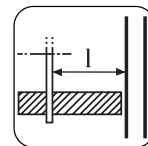
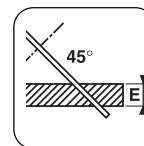
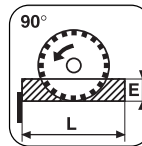
Lame de scie

Interdiction de toute autre application ne correspondant pas à l'utilisation prévue (**emploi de lame de scie, de disque abrasif.**)

2 Caractéristiques techniques

	PUISSANCE	TENSION ± 5%	AMPÉRAGE	POMPE
Standard	2 kW (2,7CV)	230 V 50 Hz	10 A	13 W 230 V
	2,9 kW (4CV)	400 V 50 Hz	11,5A	13 W 230 V
	1,5 kW (2CV)	115 V 50 Hz	20 A	30 W 115 V

- Vitesse moteur : 2800 tr/mn.
- Vitesse de rotation du disque : 2800 tr/mn.
- Protection électrique : IP 55.



- Profondeur de coupe (E) :
 - à 90° : Ø 350 = 100mm - à 45° : Ø 350 = 50mm
 - à 90° : Ø 400 = 125mm - à 45° : Ø 400 = 65mm
- Longueur de coupe (L) : E = 15 - 580mm
: E = 50 - 550mm
- Largeur utile (à droite) (l) : E < 110 = 300mm.
: E > 110 = 285mm.
- Dimensions (mm) L x l x h :
 - 1120 x 600 x 1330 (sur pieds)
 - 1120 x 600 x 680 (établi)
- Poids à vide : 96 kg
 - châssis : 66 kg
 - tête : 30 kg
- Refroidissement du disque par arrosage dans carter de disque.
- Capacité minimum du bac : 40 litres.
- Pompe à eau : 13 W - débit : 8 l/mn.
- Alimentation :
 - 230 V : H07-RNF 3 x 1,5² - Lg 3 m.
 - 400 V : H07-RNF 4 ou 5 x 1,5² - Lg 3 m.
 - 115 V : H07-RNF 3 x 2,5² - Lg 3 m.

MODÈLE	PUISSANCE ACOUSTIQUE	PRESSION ACOUSTIQUE	NIVEAU VIBRATION
	LWA (DB) EN ISO 3744	LPA (DB) EN ISO 4871	G ENV 25349
2kW - 230V	102	82	0,03
2,9kW - 400V	104	97	0,03
1,5kW - 115V	100	78	0,04

- A réception, contrôler l'état de votre machine.
- La conserver en permanence en bon état de propreté.
- Contrôler périodiquement le cordon d'alimentation.
- Pendant le travail, rester toujours attentif.
- Vérifier la fixation des pièces (vibration anormale), le bon montage.

VOIR FIG. 1

- ① Châssis-bac
- ② Pieds
- ③ Poignée de serrage tête
- ④ Pompe à eau
- ⑤ Volant blocage hauteur
- ⑥ Manivelle de réglage
- ⑦ Roues de chargement
- ⑧ Bouchon de vidange
- ⑨ Moteur
- ⑩ Commutateur à manque de tension
- ⑪ Capot
- ⑫ Carter de disque
- ⑬ Couvercle du carter
- ⑭ Table amovible
- ⑮ Butée de table
- ⑯ Butée de table amovible
- ⑰ Plaque signalétique
- ⑱ Guide de coupe
- ⑲ Blocage table
- ⑳ Poignées de transport
- ㉑ Roues de transport
- ㉒ Bac de décantation
- ㉓ Niveau d'eau

Démontable en trois parties.

PARTIE TÊTE (VOIR FIG 2)

- Dévisser l'écrou de serrage (M1) et la poignée (M2)
- Retirer l'ensemble tête et pompe.

PARTIE TABLE (VOIR FIG 3)

- Démontez la table en la pivotant légèrement de façon à dégager les pattes de retenue arrières

BLOCAGE TABLE POUR TRANSPORT
(VOIR FIG 4)

PLIAGE DES PIEDS (VOIR FIG 5)

TRANSPORT (VOIR FIG 6)

CHARGEMENT (VOIR FIG 7)

MISE SUR PIEDS (VOIR FIG 8)



Avant toute mise en service, lire attentivement la notice, et se familiariser avec la machine.



Obligation port du casque antibruit.



L'opérateur doit porter des protections appropriées au travail.



Le champ de travail doit être parfaitement en ordre, bien éclairé, et ne doit présenter aucun risque (ni humidité, ni produits dangereux à proximité).



Toute personne étrangère doit être écartée du champ de travail.



Utiliser des disques adéquats pour le travail à effectuer (vitesse, géométrie, application, etc.).

6

Montage du disque



Débrancher la tronçonneuse en désaccouplant la fiche d'alimentation.

- Enlever les deux volants (A), puis le carter de protection (B) (VOIR FIG 9).



L'écrou de serrage du disque possède de un filetage avec un pas à gauche.



Si la machine est équipée d'un moteur frein ne pas utiliser l'écrou à serrage rapide.

- Enlever le flasque de serrage (VOIR FIG 10).
- Présenter le disque (VOIR FIG 11).



Observer le sens de rotation représenté par une flèche sur une de ses faces

Veiller à la propreté des surfaces d'appui du disque, des flasques et de la broche

- Serrer l'écrou (1) et bloquer (2) (VOIR FIG 12).
- Remettre le carter de protection (B) en place.
- Resserrer les deux volants (A) (VOIR FIG 13).

7

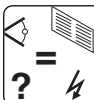
Raccordement électrique



- SÉCURITÉ ÉLECTRIQUE :

Obligation de branchement sur un réseau équipé d'un disjoncteur à courant différentiel résiduel 30 mA avec mise à la terre. Dans le cas d'absence de ce disjoncteur sur le réseau, consulter notre catalogue proposant différents modèles.

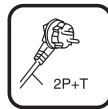
- Utilisation correcte du dispositif à courant différentiel résiduel incluant son contrôle périodique; pour les outils fournis avec un DCDR (dispositif à courant différentiel résiduel) intégré dans le câble ou dans la fiche pour prise de courant, dans l'hypothèse où le câble ou la prise sont endommagés, la réparation doit être effectuée par le fabricant ou un de ses agents ou par un atelier de réparation qualifié afin d'éviter tout risque dû à une réparation mal faite.



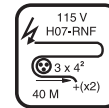
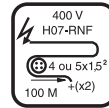
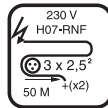
- S'assurer du voltage du réseau, identique à la plaque de la machine.

- Moteur triphasé :

S'assurer que le sens de rotation corresponde à la flèche emboutie sur le carter : si le moteur ne tourne pas dans le sens désiré, inverser deux des fils d'alimentation.



- Utiliser des prises de courant monophasé du type 2 P + T, ou 3 P + T / 3 P + N + T suivant tensions correspondantes.



- Câble prolongateur : section du câble suffisante pour la puissance électrique, raccordement au réseau par un câble type H07 RNF de section :
 - 3 x 2,5 mm² jusqu'à 50 m pour 230 V
 - 4 ou 5 x 1,5 mm² jusqu'à 100 m pour 400 V
 - 3 x 4 mm² jusqu'à 40 m pour 115 V

8

Mise en service



Rester toujours attentif.



Avant la mise en service, enlever les clés et outils de réglage du sol ou de la machine.



Maintenir le carter de protection en place pendant toute la durée du travail.

- Remplir le bac d'eau (niveau 23 FIG 1).

- Pompe à eau à mise en route couplée avec le moteur.

Chaque machine étant équipée d'une pompe auto-amorçante, le disque est arrosé dès la mise en marche.

Arrosage abondant =
longévité assurée du disque

Le carter protecteur et le support moteur avec déflecteur assurent une répartition parfaite de l'arrosage.



- Mettre en marche en appuyant sur la touche verte du commutateur (en option, disjoncteur).



- Pour arrêter la tronçonneuse, appuyer sur la touche rouge.

Moteur monophasé protégé par un disjoncteur thermique incorporé.

Coupes droites (VOIR FIG 14)

- ☒ ≤ 570 mm : la butée de fin de course (C) permet d'éviter le coincement des doigts entre la table et le bâti (VOIR FIG 15).
- ☒ > 570 et ≤ 650 mm : escamoter la butée (C) sous la table pour augmenter la course.

Un guide de coupe réversible et amovible permet d'effectuer des coupes de 45 à 90°

Ce guide de coupe est usiné de telle façon qu'il peut adopter plusieurs positions en plus de sa position d'équerre de 0 à 45° vers la gauche, de 0 à 45° vers la droite.

- Déserrer le volant (5) et agir sur la manivelle (6) (VOIR FIG 16) puis resserrer le volant (5).

- Nettoyer régulièrement la machine.
- Vidanger fréquemment le bac (22) pour évacuer la boue de tronçonnage, qui sinon risquerait de colmater la pompe de refoulement et de l'user prématurément (VOIR FIG 17).
- Laver les bacs (1) et (22) à grande eau.
- Nettoyer minutieusement les portées de galets de la table.



**Stocker dans un endroit sûr, hors de portée des enfants.
Entretien soigneusement les outils.**

RECHERCHE DES PANNES

En cas de fonctionnement anormal, se reporter aux tableaux ci-après pour trouver une solution aux problèmes rencontrés.

• La machine ne fonctionne pas

CAUSES	REMÈDES
<i>Mauvais branchement ou câble endommagé</i>	- S'assurer du branchement correct à l'alimentation (fiche, rallonge...) - Vérifier le câble d'alimentation.
<i>Pas de tension sur le réseau</i>	- Vérifier ou faire vérifier par un électricien (disjoncteur, prise...).
<i>Commutateur défectueux, câble moteur endommagé</i>	- Faire vérifier par un électricien ou s'adresser au service après-vente.
<i>Moteur endommagé (pas de puissance, odeur désagréable...)</i>	- Remplacer le moteur en s'adressant au service après-vente.

• Démarrage difficile

CAUSES	REMÈDES
<i>Condensateur démarrage moteur monophasé</i>	- Remplacer le condensateur.
<i>Alimentation triphasé non conforme (sur 2 phases, moteur câble détérioré)</i>	- Faire vérifier par un électricien ou contacter le service après-vente.

• La pompe ne part pas

CAUSES	REMÈDES
<i>Le câble d'alimentation n'est pas relié ou est endommagé</i>	- Contrôler ou faire contrôler le câble d'alimentation.
<i>Il n'y a pas de tension dans le circuit ou à la prise de courant</i>	- Vérifier ou faire contrôler le circuit ou la prise de courant.

• Le liquide ne sort pas de la pompe

CAUSES	REMÈDES
<i>Une bulle d'air a pu se former à l'intérieur du corps de la pompe</i>	- Extraire la pompe du liquide, en la soutenant par le tuyau de sortie, puis la replonger dans le liquide.
<i>La turbine est bloquée</i>	- Dévisser le filtre et, à l'aide d'un petit tournevis, nettoyer la zone de travail de la turbine de tout résidu.

12 Réglages

- La machine étant réglée en nos ateliers, aucun réglage n'est nécessaire.
- Toutefois, en cas de chocs, de desserrage de boulonnerie, de manœuvres brutales lors du pivotement de la tête, agir sur la vis de butée (D) et vérifier l'équerrage (pour coupes rectilignes)
- Pour corriger le réglage de coupe biseau agir sur la vis de butée (E) et contre bloquer l'écrou (VOIR FIG 18).
- Adaptation Ø 300 ou 350 ou 400 (VOIR FIG 19)

Agir sur le réglage de profondeur pour choisir la position correspondante au diamètre du disque.

13 Recommandations importantes

- Resserrer périodiquement la boulonnerie.
- En cas de longue période d'utilisation, veiller à l'entretien et à la protection du disque.
- Veiller à l'arrosage adéquat du disque.
- Effectuer un serrage correct du disque.
- Veiller à la propreté des surfaces d'appui du disque, des flasques et de la broche.



Le fabricant décline toute responsabilité résultant d'un emploi inadapté, de toute modification, adaptation ou motorisation non conforme à la définition d'origine prévue par le constructeur.



Au poste de travail, la puissance sonore peut dépasser 85 db (A). Dans ce cas, des mesures individuelles de protection doivent être prises.

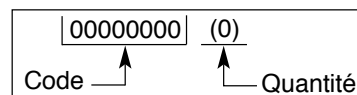
14 Réparation

S
A
V

Nous sommes à votre entière disposition pour vous assurer toute réparation dans les délais les plus réduits et aux meilleurs prix (voir adresse au verso).

15 Pièces de rechange

Pour une livraison rapide de pièces de rechange et afin d'éviter toute perte de temps, il est nécessaire de rappeler à chaque commande les indications qui figurent sur la plaque signalétique de la machine ainsi que la référence de la pièce à remplacer.



Voir vue éclatée

16 Mise au rebut



En cas de détérioration et de casse de la machine, ceux-ci seront éliminés conformément aux modalités prescrites par la législation en vigueur.

- Matériaux principaux :
 - ☐ Moteur : Aluminium (AL) - Acier (AC) - Cuivre (CU) - Polyamide (PA)
 - ☐ Machine : Tôle acier (AC) - Fonte (FT)

Les conseils d'utilisation et pièces détachées figurant sur ce document sont donnés à titre d'information et non d'engagement. Soucieux de la qualité de nos produits, nous nous réservons le droit d'effectuer, sans préavis, toutes modifications techniques en vue de leur amélioration.

PREFAZIONE DEL MANUALE

Prima di lasciare la nostra fabbrica, ciascuna macchina viene sottoposta a una serie di controlli durante i quali si procede ad un'accurata verifica di tutti i componenti.

Il rigoroso rispetto delle nostre istruzioni assicura una notevole durabilità alla Vostra macchina in condizioni normali di lavoro.

I consigli per l'uso ed i pezzi di ricambio menzionati in questo documento sono dati a titolo indicativo e non hanno un carattere vincolante. Nessuna garanzia verrà concessa in caso di errori o negligenze, o in caso di danni in relazione alla consegna, alla progettazione o all'utilizzo della macchina. Essendo coscienti quanto alla qualità dei nostri prodotti, ci riserviamo il diritto di effettuare, senza preavviso, tutte le modifiche tecniche necessarie al loro miglioramento.

Questo documento servirà all'operatore per:

- familiarizzarsi con la macchina,
- conoscere le sue possibilità di impiego
- evitare gli incidenti da uso improprio e da uso da parte di personale inesperto, nonché quelli che potrebbero verificarsi durante le operazioni di manutenzione, movimentazione, riparazione, spostamento o trasporto,
- aumentare l'affidabilità e la durata di vita della macchina,
- assicurare un utilizzo corretto, una manutenzione regolare, una riparazione rapida, onde far diminuire le spese di riparazione e ridurre i tempi di fermo macchina.

Il manuale dovrà essere disponibile in qualsiasi momento sul posto di lavoro.

Esso dovrà essere letto ed utilizzato da ogni persona incaricata dell'installazione o dell'impiego della macchina.

Le regolamentazioni tecniche obbligatorie in vigore nel paese d'utilizzo della macchina, devono ugualmente essere rispettate per la massima sicurezza del suo uso.

ISTRUZIONI GENERALI DI SICUREZZA

La presenza di pittogrammi (a colori) sulle macchine e nel manuale serve ad evidenziare le raccomandazioni da seguire per la Vostra sicurezza.



OBBLIGATORIAMENTE



Marcatura bianca su fondo blu : *sicurezza obbligatoria*+ marcatura rossa: *interdizione di movimento*.



AVVERTENZA



Triangolo e marcatura nera su fondo giallo : *pericolo in caso di mancato rispetto, rischio di ferite per l'operatore o terzi, possibilità di danni alla macchina o all'utensile*.



INTERDIZIONE



Cerchiatura rossa con o senza sbarra: *utilizzo e presenza vietati*.



INDICAZIONE



Informazione - Istruzione : *indicazioni speciali riguardanti l'utilizzo e il controllo*.

Il fabbricante declina ogni responsabilità per danni conseguenti ad un uso improprio della macchina, o dovuti a qualsiasi modifica apportata alla macchina.



Questo simbolo indica che la macchina è conforme alla direttiva europea

ISTRUZIONI SPECIALI

Progettata per assicurare un servizio sicuro ed affidabile in condizioni d'utilizzo conformi alle istruzioni, la troncatrice può tuttavia presentare pericoli per l'operatore ed essere soggetta a rischi di deterioramento. Pertanto, si rendono necessari controlli regolari sul cantiere. In particolare, verificare :

- il perfetto stato della macchina sotto il profilo tecnico (utilizzo conforme alle specifiche di progettazione, tenendo conto degli eventuali rischi; soppressione di qualsiasi malfunzionamento che comprometta la sicurezza),
- che venga utilizzato un disco diamante per troncatura con getto d'acqua di marmo, pietre, granito, mattoni e rivestimenti (grès, faenze, ceramica, ecc...) all'acqua; è vietato l'utilizzo di qualsiasi altro disco (abrasivo, sega, ecc...)
- la presenza di personale competente (qualificazione, età, formazione, istruzione) che abbia preso conoscenza del manuale nei minimi dettagli prima di iniziare il lavoro; qualsiasi anomalia elettrica, meccanica o di altra origine verrà controllata da una persona abilitata ad intervenire (elettricista, responsabile della manutenzione, agente del rivenditore autorizzato, ecc...)
- il rispetto delle avvertenze e delle direttive riportate sulla macchina (uso di protezioni personali appropriate, impiego conforme, istruzioni di sicurezza in generale...),
- che nessuna modifica, trasformazione o aggiunta comprometta la sicurezza; qualsiasi intervento del genere potrà essere effettuato solo previa autorizzazione da parte del fabbricante,
- il rispetto della frequenza delle verifiche e dei controlli periodici raccomandati,
- la garanzia dei pezzi di ricambio originali durante le riparazioni.

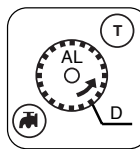
Italiano

Targhetta segnaletica

IL FABBRICANTE			
TIPO	TYPE	N° SERIE	SERIE
		ANNEE DE FABRICATION	ANNO FABRICAZIONE
PESO	MASSE UTILE	PUISSANCE	POTENZA
MASSIMO USTENSILE	Ø MAXI OUTIL	PLAGE DE TENSION	TENSIONE
ALESAGGIO	Ø ALESAGE	FREQUENCE	FREQUENZA
GIRI/MIN VELOCITÀ DI ROTAZIONE	T/MN - RPM	INT. UTIL.	INTENSITÀ

1 Impiego

- Utilizzo: segatura di marmo, pietra, granito, mattoni, cemento e qualsiasi rivestimento (grès, faenza, ceramica, ecc...).



- Attrezzi : Dischi diamantati ad acqua Ø 300 mm - Ø 350 mm, aleatura 25,4 m (AL)
(informazioni disponibili presso il Vostro fornitore abituale).

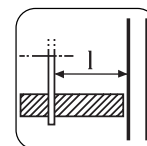
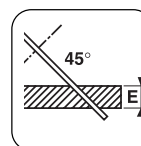
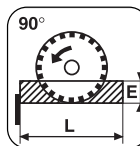


Interdizione di qualsiasi altra applicazione non all'utilizzo previsto (impiego di lama di sega, di disco abrasivo).

2 Caratteristiche tecniche

	POTENZA	TENSIONE ± 5%	AMPE-RAGGIO	POMPA
Standard	2 kW (2,7CV)	230 V 50 Hz	10 A	13 W 230 V
	2,9 kW (4CV)	400 V 50 Hz	11,5A	13 W 230 V
	1,5 kW (2CV)	115 V 50 Hz	20 A	30 W 115 V

- Velocità motore : 2800 giri/min.
- Velocità di rotazione del disco : 2800 giri/min.
- Protezione elettrica : IP 55



- Profondità di taglio (E) :
 - a 90° : Ø 350 = 100mm - a 45° : Ø 350 = 50mm
 - a 90° : Ø 400 = 125mm - a 45° : Ø 400 = 65mm
- Lunghezza di taglio (L) : E = 15 - 580mm
: E = 50 - 550mm
- Larghezza utile (a destra (l)) : E < 110 = 300mm.
: E > 110 = 285mm.
- Dimensioni (mm) L x l x h :
 - 1120 x 600 x 1330 (su piedini)
 - 1120 x 600 x 680 (banco)
- Poids à vide : 96 kg (secondo le versioni)
 - piedini : 66 kg
 - tavola : 30 kg
- Raffreddamento del disco mediante innaffiatura nel carter del disco.
- Capacità minima del serbatoio : 40 litres.
- Pompa per acqua : 13 W - débit : 8 l/mn.
- Alimentazione :
 - 230 V : H07-RNF 3 x 1,5² - Lungh 3 m.
 - 400 V : H07-RNF 4 ou 5 x 1,5² - Lungh 3 m.
 - 115 V : H07-RNF 3 x 2,5² - Lungh 3 m.

MODELLO	POTENZA ACUSTICA	PRESSIONE ACUSTICA	LIVELLO DI VIBRAZIONE
	LWA (DB) EN ISO 3744	LPA (DB) EN ISO 4871	G ENV 25349
2kW - 230V	102	82	0,03
2,9kW - 400V	104	97	0,03
1,5kW - 115V	100	78	0,04

3 Controllo - Descrizione della macchina

- Al ricevimento della macchina, controllare lo stato della stessa.
- Conservarla permanentemente in un perfetto stato di pulizia.
- Controllare periodicamente il cavo d'alimentazione
- Durante il lavoro, prestare la massima attenzione.
- Verificare il fissaggio dei pezzi (vibrazione anormale) e il corretto montaggio dei dischi (piattaforme).

VEDI FIG. 1

- 1 Telaio-serbatoio
- 2 Piede
- 3 Impugnatura di serraggio della testa
- 4 Pompa per acqua
- 5 Volante bloccaggio altezza
- 6 Manovella di regolazione
- 7 Ruote di caricamento
- 8 Tappo di scarico
- 9 Motore
- 10 Commutatore On-Off
- 11 Cofano
- 12 Carter del disco
- 13 Coperchio del carter
- 14 Tavola amovibile
- 15 Arresto tavola
- 16 Arresto tavola amovibile
- 17 Targhetta segnaletica
- 18 Guida di taglio
- 19 Bloccaggio tavola
- 20 Impugnature di trasporto
- 21 Ruoto di trasporto
- 22 Vasca di decantazione
- 23 Livello d'acqua

4 Movimentazione - Trasporto

La macchina può essere scomposta in tre parti.

PARTE DELLA TESTA (VEDI FIG 2)

- Svitare il dado di serraggio (M1) e la maniglia(M2)
- Togliere il gruppo testa e pompa.

PARTE DELLA TAVOLA (VEDI FIG 3)

- Smontare la tavola facendola ruotare leggermente in modo da liberare gli orecchioni di fissaggio posteriori.

BLOCCAGGIO TAVOLA PER TRASPORTO
(VEDI FIG 4)

PIEGAMENTO DEI PIEDI(VEDI FIG 5)

TRASPORTO (VEDI FIG 6)

CARICAMENTO (VEDI FIG 7)

INSTALLAZIONE (VEDI FIG 8)

5 Verifica prima dell'avviamento



Prima della messa in funzione, leggere attentamente l'istruzione d'uso e prendere confidenza con la macchina.



Obbligo di mettere il casco antirumore.



L'operatore deve portare protezioni appropriate.



Tenere il campo di lavoro perfettamente in ordine, bene illuminate e senza rischio (umidità, prodotti pericolosi nelle vicinanze).



Non permettere ad altre persone di rimanere vicino alla sega quando taglia.



Utilizzare esclusivamente dischi adatti al tipo di lavoro da eseguire (velocità, geometria, applicazioni, ecc.).

Italiano



Mettere fuori tensione la troncatrice staccando la spina d'alimentazione.

- Togliere i due volani (A), quindi il carter di protezione (VEDI FIG 9).



Il dado di serraggio del disco possiede una filettatura sinistrorsa.



Se la macchina è dotata di un motore freno non utilizzare il dado a serraggio rapido.

- Togliere la flangia di serraggio (VEDI FIG 10).
- Montare il disco (VEDI FIG 11).



Attenzione al senso di rotazione, indicato con una freccia su uno dei lati del disco.

Verificare la pulizia delle facce d'appoggio delle flange, del disco e dell'albero.

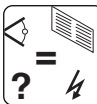
- Serrare il dado (1) e bloccare (2) (VEDI FIG 12).
- Riposizionare il riparo e fissarlo (B).
- Stringere i due volani (A) (VEDI FIG 13).



- SICUREZZA ELETTRICA :

Obbligo di collegamento ad un interruttore a corrente differenziale residua 30 mA con messa a terra. In mancanza di quest'interruttore sulla rete, consultare il nostro catalogo per i differenti modelli proposti.

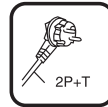
- Uso corretto del dispositivo a corrente differenziale residua comprendente il suo controllo periodico. Per gli utensili forniti con un DCDR integrato nel cavo o nella spina per presa di corrente, nell'ipotesi in cui il cavo o la presa siano danneggiati, la riparazione deve essere effettuata a cura del costruttore, da uno degli agenti o da un atelier di riparazione qualificato, per evitare ogni rischio causato da una cattiva riparazione.



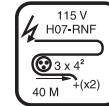
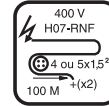
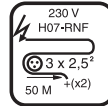
- Assicurarsi che la tensione della rete sia identica a quella indicata sulla targhetta della macchina.

- Motore trifase:

Assicurarsi che il senso di rotazione corrisponda alla freccia disegnata sul carter. Se il motore non gira nel senso voluto, invertire due dei fili di alimentazione.



- Utilizzare prese di corrente monofase di tipo 2 P + T, o 3 P + T / 3 P + N + T a seconda delle relative tensioni.



- Cavo di prolunga: sezione del cavo sufficiente per la potenza elettrica, collegamento alla rete mediante un cavo tipo H07 RNF di sezione:
 - 3 x 2,5 mm² fino a 50 m per 230 V
 - 4 o 5 x 1,5 mm² fino a 100 m per 400 V
 - 3 x 4 mm² fino a 40 m per 115 V



Essere sempre attenti.



Prima dell'avviamento, togliere le chiavi e gli utensili di regolazione.



Mettere sempre i carter di protezione

- Riempire il serbatoio d'acqua (livello 23 FIG 1).
- Pompa per acqua con avviamento accoppiato con il motore.

Questa macchina essendo dotata di una pompa auto-adescente, il disco viene innaffiato sin dall'avviamento.

Umidificazione abbondante = longevità garantita del disco

I carter di protezione ed il supporto motore con deflettore assicurano una perfetta distribuzione dell'innaffiatura.



• Avviare la macchina premendo il tasto verde del commutatore (opzionale, disgiuntore).



• Per fermare la troncatrice, premere il tasto rosso.

Motori monofasé protetto da un interruttore termico incorporato.

9 Metodo di taglio

Tagli dritti (VEDI FIG. 14)

- ≤ 570 mm: l'arresto del finecorsa (c) permette di evitare lo schiacciamento delle dita tra la tavola ed il telaio (VEDI FIG. 15).
- 570 e ≤ 650: far rientrare l'arresto (c) sotto la tavola per aumentare la corsa.

Una guida di taglio reversibile ed amovibile permette di realizzare tagli da 45 a 90°.

Questa guida di taglio viene lavorata in modo che possa adottare più posizioni oltre la sua posizione ad angolo, da 0 a 45° verso sinistra, e da 0 a 45° verso destra.

10 Regolazione della profondità

- Allentare il volante (5) e agire sulla manovella (6) dopodiché stringere nuovamente il volante (5) (VEDI FIG 16)

11 Manutenzione (arresto del motore obbligatorio)

- Pulire regolarmente la macchina.
- Scaricare spesso il serbatoio (22) per togliere il fango di taglio, che, altrimenti, rischia di intasare la pompa di mandata e di usarla prematuramente. (VEDI FIG 17).
- Lavare le vasche (1) e (22) con acqua abbondante.
- Pulire accuratamente le sedi delle rotelle della tavola.



Stoccare in un posto sicuro, fuori dalla portata dei bambini

Avere cura degli utensili

RICERCA GUASTI

In caso di funzionamento anomalo, fare riferimento alle tabelle di cui sotto per trovare una soluzione ai problemi riscontrati.

• La macchina non funziona

CAUSE	RIMEDI
<i>Allacciamento scorretto o cavo danneggiato</i>	- Verificare il corretto allacciamento dell'alimentazione (spina, prolunga,...) - Verificare il cavo d'alimentazione
<i>Nessuna tensione sulla rete</i>	- Verificare o far verificare da un elettricista (interruttore, presa...)
<i>Commutatore difettoso, cavo motore danneggiato assistenza</i>	- Far verificare da un elettricista o rivolgersi al servizio
<i>Motore danneggiato (nessuna potenza, odore sgradevole)</i>	- Sostituire il motore rivolgendosi al servizio assistenza

• Avviamento difficile

CAUSE	RIMEDI
<i>Condensatore avviamento motore monofase</i>	- Sostituire il condensatore
<i>Alimentazione trifase non conforme (su 2 fasi, motore cavo danneggiato)</i>	- Far verificare da un elettricista o contattare il servizio assistenza.

• La pompa non parte

CAUSE	RIMEDI
<i>Il cavo di alimentazione è mal collegato o danneggiato</i>	- Controllare o fare controllare il cavo di alimentazione.
<i>Non c'è tensione nel circuito o alla presa di corrente</i>	- Verificare o fare controllare il circuito o la presa di corrente.

• Non fuoriesce liquido dalla pompa

CAUSE	RIMEDI
<i>Potrebbe essersi formata una bolla d'aria all'interno del corpo pompa</i>	- Estrarre la pompa dal liquido, sorreggendola per il tubo di uscita, quindi reimmergerla nel liquido.
<i>La turbina è bloccata</i>	- Svitare il filtro e con un piccolo cacciavite pulire la zona di lavoro della turbina da eventuali residui.

12 Regolazioni

- La macchina essendo regolata nelle nostre officine, nessuna regolazione è necessaria.
- Tuttavia in caso di urti, di allentamento della bulloneria, di manovre brusche durante l'inclinazione della testa, agire sulle viti di arresto (D) e verificare l'apertura angolare (per tagli rettilinei) .
- Per correggere la regolazione de coupe biseau agire sulla vite di arresto (E) e controbloccare il dado (VEDI FIG. 18).

- Adattamento Ø 300 / 350 / 400 (VEDI FIG. 19)

Comportarsi sulla registrazione di profondità per scegliere la posizione che corrisponde al disco.

13 Raccomandazioni importanti

- Tringere periodicamente la bulloneria.
- In caso di arresto prolungato e di non utilizzo della macchina, si raccomanda di togliere il disco e di conservarlo adeguatamente.
- Procedere all'innaffittura adeguata del disco.
- Eseguire un serraggio corretto del disco.
- Curare la pulizia delle superfici di appoggio del disco, delle flange e del mandrino.



Il costruttore declina ogni responsabilità derivante da un uso non corretto, da qualsiasi, modifica, adattamento o motorizzazione diversi da quanto specificatamente previsto in origine dal costruttore stesso.



**Sul posto di lavoro il livello di pressione acustica può superare 85 db (A).
Il tal caso bisogna prendere delle misure individuali di protezione.**

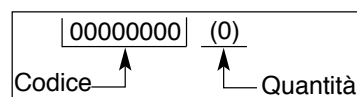
14 Riparazioni

S
A
V

Siamo a Vostra completa disposizione per garantir Vi qualsiasi riparazioni nei tempi più brevi e ai prezzi migliori (vedere l'indirizzo sul retro).

15 Pezzi di ricambio

Per una consegna rapida dei pezzi di ricambio, ed onde evitare qualsiasi perdita di tempo, è necessario richiamare su ogni ordine le indicazioni che figurano sulla targhetta segnaletica della macchina nonchè il numero di riferimento del pezzo da sostituire.



Vedi spaccato

16 Scarto



In caso di deterioramento degli accessori o dell'intera macchina, questa verrà buttata secondo i metodi prescritti dalla legislazione in vigore.

- Materiali principali :

- ☒ *Motore* : Alluminio (AL) - Acciaio (AC)
Rame (CU) - Poliammide (PA)
- ☒ *Macchina* : Lamiera acciaio (AC) - Ghisa (FT)

Le notizie tecniche sono date a titolo informativo e non vincolano il costruttore.
Per migliorare costantemente la qualità del nostro prodotti ci riserviamo di apportare modifiche senza preavviso.

PREFACIO DEL MANUAL

Antes de abandonar nuestra fábrica, cada máquina pasa por una serie de controles durante los cuales se verifica todo minuciosamente.

El estricto cumplimiento de nuestras instrucciones garantizará a su máquina una gran longevidad, en condiciones normales de trabajo.

Los consejos de utilización y las piezas sueltas que figuran en este documento se indican a título de información y no de compromiso. No se concederá ninguna garantía en caso de errores u omisiones o por daños relativos al suministro, el diseño o la utilización de la máquina. Nos reservamos el derecho de efectuar, sin previo aviso, cualquier modificación técnica con objeto de aumentar la calidad de nuestros productos.

Este documento servirá al usuario para:


- familiarizarse con la máquina,
- conocer sus posibilidades de utilización,
- evitar los accidentes debidos a un uso no adaptado, una persona no formada, durante el mantenimiento, la conservación, la reparación, el desplazamiento y el transporte,
- aumentar la fiabilidad y la duración de la máquina,
- garantizar una utilización correcta, un mantenimiento regular y un arreglo rápido para reducir los gastos de reparación y los tiempos de inmovilización.

El manual debe estar disponible en cualquier momento en el lugar de trabajo. Deberá ser leído y utilizado por cualquier persona que se encargue de la instalación o del funcionamiento. Para mayor seguridad, también deben respetarse las normativas técnicas obligatorias vigentes en el país de utilización de la máquina.


CONSIGNAS GENERALES DE SEGURIDAD

Los pictogramas que figuran en las máquinas (en color) y en el manual indicarán algunos consejos referentes a su seguridad.




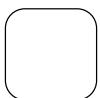
OBLIGACION  Fondo azul, marcado blanco: *seguridad obligatoria* + marcado rojo : *prohibición de movimiento*




ADVERTENCIA  Triángulo y marcado negro sobre fondo amarillo: *peligro si no se respeta, riesgo de heridas para el usuario o terceros y de deterioros en la máquina o la herramienta.*



PROHIBICION  Círculo rojo con o sin barra: *utilización, presencia prohibida.*



PROHIBICION  Información - Instrucción: *indicaciones particulares relativas a la utilización y el control.*

El fabricante declina toda responsabilidad derivada de un empleo inadecuado o de cualquier modificación.



Este anagrama certifica que la máquina cumple la normativa europea.

CONSIGNAS PARTICULARES

Diseñado para efectuar un servicio seguro y fiable en condiciones de utilización conformes a las instrucciones, el cortador puede presentar peligros para el usuario y riesgos de deterioro. Por tanto, es necesario realizar controles regulares en la obra. Verificar :

- que el estado técnico es perfecto (utilización según el destino, teniendo en cuenta los riesgos eventuales, y supresión de todo disfuncionamiento perjudicial para la seguridad),
- que se utiliza un disco de diamante para corte con agua de mármol, piedra, granito, ladrillo y revestimiento (gres, loza, cerámica, etc.). Se prohíbe la utilización de cualquier otro disco (abrasivo, sierra, etc.),
- que el personal es competente (cualificación, edad, formación, instrucción) y que haya estudiado detalladamente el manual antes de comenzar el trabajo. Toda anomalía eléctrica, mecánica o de otro tipo, será controlada por una persona habilitada para la intervención (electricista, responsable del mantenimiento, agente revendedor acreditado, etc.),
- que se respetan las advertencias y directivas marcadas en la máquina (protecciones personales adecuadas), utilización conforme, instrucciones de seguridad en general, etc.),
- que no hay ninguna modificación, transformación o complemento perjudicial para la seguridad, y no será realizada sin la autorización del fabricante,
- el cumplimiento de las frecuencias de verificaciones y controles periódicos preconizados,
- la garantía de piezas de recambio de origen durante las reparaciones.

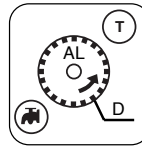
Español

Placa de características

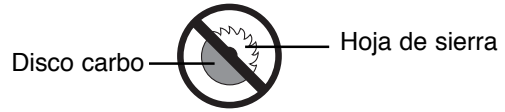
LE FABRICANT		CE	
TIPO	TYPE	N° SERIE	SERIE
PESO	MASSE UTILE	Kg	PUISSANCE
			kw
MAXI TENSILICO	Ø MAXI OUTIL	mm	PLAGE DE TENSION
			V
ESE	Ø ALÉSAGE	mm	FRÉQUENCE
			Hz
VELOCIDAD DE ROTACION	T/MN - RPM		INT. UTIL.
			A

1 Empleo

- Utilización: Corte de mármol, piedra, granito, ladrillo, cemento y cualquier revestimiento (gres, loza, cerámica, etc.).



- Herramientasv : Discos Diamantados al agua Ø 300 mm - Ø 350 mm (D) - Ø interior 25,4 mm (AL) (Informaciones disponibles en su proveedor habitual).

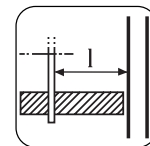
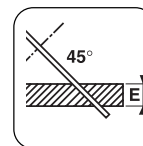
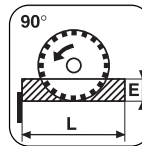


Se prohíbe cualquier otra aplicación que no corresponda a la utilización prevista (utilización de hoja de sierra, disco abrasivo, etc.).

2 Características técnicas

	POTENCIA	TENSIÓN ± 5%	AMPERAJE	BOMBA
Standard	2 kW (2,7CV)	230 V 50 Hz	10 A	13 W 230 V
	2,9 kW (4CV)	400 V 50 Hz	11,5A	13 W 230 V
	1,5 kW (2CV)	115 V 50 Hz	20 A	30 W 115 V

- Velocidad motor : 2.800 r.p.m.
- Velocidad de rotación del disco : 2.800 r.p.m.
- Protección eléctrica : IP 55



- Profundidad de corte (E) :
 - a 90° : Ø 350 = 100mm - a 45° : Ø 350 = 50mm
 - a 90° : Ø 400 = 125mm - a 45° : Ø 400 = 65mm
- Longitud de corte(long) : E = 15 - 580mm
: E = 50 - 550mm
- Anchura útil (a la derecha) (anch) : E < 110 = 300mm.
: E > 110 = 285mm
- Dimensiones (mm) L x l x h :
 - 1120 x 600 x 1330 (sobre patas)
 - 1120 x 600 x 680 (en banco)
- Peso en vacío : 96 kg (según versiones)
 - châssis : 66 kg
 - tête : 30 kg
- Refrigeración del disco por riego en el cárter de disco.
- Capacidad mínima del depósito : 40 litros.
- Bomba de agua : 13 W - débit : 8 l/mn.
- Alimentación :
 - 230 V : H07-RNF 3 x 1,5² - Lg 3 m.
 - 400 V : H07-RNF 4 ou 5 x 1,5² - Lg 3 m.
 - 115 V : H07-RNF 3 x 2,5² - Lg 3 m.

MODELO	NIVEL SONORO	NIVEL ACÚSTICO	NIVEL DE VIBRACIÓN
	LWA (DB) EN ISO 3744	LPA (DB) EN ISO 4871	G ENV 25349
2kW - 230V	102	82	0,03
2,9kW - 400V	104	97	0,03
1,5kW - 115V	100	78	0,04

Comprobar el estado de la máquina en el momento de su recepción.

- Conservarla constantemente en buen estado de limpieza
- Comprobar periódicamente el cable de alimentación.
- Permanecer siempre muy atento durante el trabajo .
- Comprobar si la fijación de las piezas (vibración anormal) y el montaje de los platos son correctos.

VEASE FIG. 1

- 1 Chasis - depósito
- 2 Pata
- 3 Empuñadura de apriete cabeza
- 4 Bomba de agua
- 5 Volante bloqueo altura
- 6 Manivela de ajuste
- 7 Rueda de carga
- 8 Tapón de vaciado
- 9 Motor
- 10 Conmutador de falta de tensión
- 11 Capó
- 12 Cáster de disco
- 13 Cubierta del cáster
- 14 Mesa desmontable
- 15 Tope de mesa
- 16 Tope de mesa desmontable
- 17 Placa de características
- 18 Guía de corte
- 19 Bloqueo mesa
- 20 Empuñaduras de transporte
- 21 Ruedas de transporte
- 22 Depósito de decantación
- 23 Nivel de agua

Desmontable en tres partes .

PARTE CABEZA (VEASE FIG 2)

- Desenroscar la tuerca de apriete (M1) y la manija (M2)
- Retirar el conjunto cabeza y bomba.

PARTE MESA (VEASE FIG 3)

- Desmontar la mesa girándola ligeramente para liberar las patas de retención traseras

BLOQUEO MESA PARA TRANSPORTE
(VEASE FIG 4)

PLEGADO DE LOS PIES (VEASE FIG 5)

TRANSPORTE (VEASE FIG 6)

CARGA (VEASE FIG 7)

COLOCACION SOBRE PIES (VEASE FIG 8)



Antes de la puesta en marcha, leer detenidamente las instrucciones y familiarizarse con la máquina.



Es obligatorio el uso del casco antiruidos.



Llevar las protecciones propias de su trabajo



El campo de trabajo debe estar perfectamente en orden, bien iluminado y no debe presentar ningún riesgo o peligro. (Ni humedad, ni productos peligrosos cerca)



Alejar a toda persona, ajena a la obra



Utilizar los discos apropiados para el trabajo a realizar (velocidad, geometría, aplicación, etc..).

6

Montaje del disco



Desenchufar el cortador desacoplado el enchufe de alimentación.

- Retirar los dos volantes (A) y después el cárter de protección (B) (VEASE FIG 9).



La tuerca de apriete del disco tiene un roscado con paso a la izquierda.



Si la máquina va equipada con un motor de freno, no utilice la tuerca de sujeción rápida.

- Retirar la brida de apriete (VEASE FIG 10).
- Presentar el disco.(VEASE FIG 11).



Tener en cuenta el sentido de rotación, marcado por una flecha en una de sus caras.

Verificar el estado y limpieza de las caras de los platos.

- Apretar la tuerca (1) y bloquear (2) (VEASE FIG 12).
- Colocar el cárter de protección (B) en place.
- Apretar los dos volantes (A) (VEASE FIG 13).

7

Conexión Eléctrica



- SEGURIDAD ELECTRICA :

La conexión debe realizarse a un cuadro con disyuntor diferencial residual de 30 mA con toma de tierra. En caso de que no tenga ese tipo de disyuntor, consulte nuestro catálogo en el cual le proponemos varios modelos.

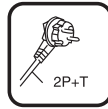
- Utilización correcta del dispositivo de corriente diferencial residual que incluye su control periódico. En el caso de herramientas suministradas con un DCDR integrado en el cable o en el enchufe para toma de corriente, si el cable o la toma están deteriorados, la reparación debe ser realizada por el fabricante, uno de nuestros agentes o por un taller de reparación cualificado, para evitar todo riesgo resultante de una inter



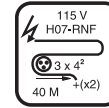
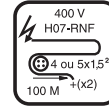
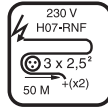
- Cerciorarse de que el voltaje de la red es idéntico al de la placa de la máquina.

- Motor trifásico :

Cerciorarse de que el sentido de rotación corresponde a la flecha embutida en el cárter: si el motor no gira en el sentido deseado, invertir dos hilos de alimentación.



- Utilizar tomas de corriente monofásica del tipo 2 P + T, o 3 P + T / 3 P + N + T según las tensiones correspondientes.



- Cable prolongador: cable de sección suficiente para la potencia eléctrica, conexión a la red por medio de un cable tipo H07 RNF de sección:
 - 3 x 2,5 mm² hasta 50 m para 230 V
 - 4 ó 5 x 1,5 mm² hasta 100 m para 400 V
 - 3 x 4 mm² hasta 40 m para 115 V

8

Puesta en servicio



Este siempre atento.



Antes de la puesta en marcha, quitar las llaves y útiles de reglaje



Tener siempre colocados los protectores

- Llenar el depósito de agua (nivel 23 FIG 1).

- Bomba de agua con puesta en marcha acoplada con el motor

Dado que cada máquina está equipada con una bomba autocebante, el disco es refrigerado desde la puesta en marcha.

La duración de su disco dependera mucho de su refrigeración que debe ser muy abundante

El cárter protector y el soporte motor con deflector garantizan un perfecto reparto del riego.



- Poner en marcha pulsando la tecla verde del conmutador (opcional, disyuntor).



- Parar el cortador pulsando la tecla roja.

Motore monofásico protegido por un disyuntor térmico incorporado.

9

Método de corte

- Cortes rectos (VEASE FIG 14)
 - ≤ 570 mm : el tope de fin de carrera (C) permite evitar el trizamiento de los dedos entre la mesa y el bastidor (VEASE FIG 15).
 - > 570 et ≤ 650 mm : replegar el tope (C) bajo la mesa para aumentar la carrera.

Una guía de corte reversible y desmontable permite efectuar cortes de 45 a 90°.

Esta guía de corte ha sido mecanizada de forma que pueda adoptar varias posiciones además de su posición de escuadra de 0 a 45° hacia la izquierda, de 0 a 45° hacia la derecha.

10

Ajuste de profundidad

- Aflojar el volante (5) y actuar sobre la manivela (6) y volver a apretar el volante (5) (VEASE FIG 16).

11

Mantenimiento (parada obligatoria del motor)

Limpia regularmente la máquina.

- Vaciar frecuentemente el depósito (22) para evacuar el lodo de corte que, de lo contrario, podría atascar la bomba de descarga y gastarla prematuramente.(VEASE FIG 17).
- Lavar los depósitos (1) y (22) con gran cantidad de agua.
- Limpiar minuciosamente los asientos de rodillos de la mesa.



**Guardar en un lugar seguro, fuera del alcance de los niños.
Efectuar un mantenimiento cuidadoso de las herramientas.**

BUSQUEDA DE AVERIAS

En caso de funcionamiento anormal, remitirse a los cuadros que figuran a continuación para encontrar una solución a los problemas planteados

• **La máquina no funciona**

CAUSAS	SOLUCIONES
<i>Conexión incorrecta o cable deteriorado</i>	- Comprobar que la conexión a la alimentación es correcta (enchufe, prolongador, etc.). - Comprobar el cable de alimentación.
<i>No hay tensión en la red</i>	- Verificar o hacer verificar por un electricista (disyuntor, enchufe, etc.).
<i>Conmutador defectuoso, cable motor deteriorado</i>	- Hacer verificar por un electricista o dirigirse al servicio post-venta.
<i>Motor deteriorado (no hay potencia, olor desagradable...)</i>	- Hacer cambiar el motor por el servicio postventa.

• **Arranque difícil**

CAUSAS	SOLUCIONES
<i>Condensador arranque motor monofásico</i>	- Cambiar el condensador
<i>Alimentación trifásica no conforme (en 2 fases, motor cable deteriorado)</i>	- Hacer que un electricista verifique la alimentación o ponerse en contacto con el servicio post-venta.

• **La bomba no funciona**

CAUSAS	SOLUCIONES
<i>El cable de alimentación está mal conectado o dañado</i>	- Controlar o hacer controlar el cable de alimentación.
<i>No hay tensión en el circuito o en la toma de corriente</i>	- Verificar o hacer controlar el circuito o la toma de corriente.

• **No sale liquido de la bomba**

CAUSAS	SOLUCIONES
<i>Puede haberse formado una bolsa de aire en el interior del cuerpo de la bomba</i>	- Sacar la bomba del liquido, sosteniéndola por el tubo de salida, luego volver a sumergirla.
<i>La turbina está bloqueada</i>	- Desatornillar el filtro y limpiar los residuos de la zona de trabajo de la turbina con un destornillador pequeño.

Español

12 Ajustes

- Dado que la máquina ha sido ajustada en nuestros talleres, no es necesario efectuar ningún ajuste.
- No obstante, en caso de impactos, aflojamiento de la tornillería o maniobras bruscas durante el giro de la cabeza, manipular el tornillo de tope (D) y verificar el escuadrado (para cortes rectilíneos)
- Para corregir el ajuste de corte bisel actuar sobre los tornillos de tope (E) y contrabloquear la tuerca (VEASE FIG 18).
- Adaptación Ø 300 / 350 / 400 (VEASE FIG 19)

Para actuar en el ajuste de la profundidad para elegir la posición que corresponde al disco.

13 Recomendaciones importantes

- Apretar periódicamente la tornillería.
- En caso de un largo periodo de utilización, efectuar el mantenimiento proteger el disco.
- Comprobar la correcta refrigeración del disco.
- Apretar correctamente el disco.
- Comprobar la limpieza de las superficies de apoyo del disco, de las bridas y del husillo.



El fabricante no se responsabiliza de los daños causados en caso de utilización inadaptada, modificación, adaptación o motorización no conforme a la definición de origen prevista por el fabricante.



En el puesto de trabajo, el nivel de intensidad acústica no debe pasar los 85 db (A). En este caso, se deberán utilizar medidas individuales de protección.

14 Reparaciones

S
A
V

Estamos a su entera disposición para asegurarle todas las reparaciones en el plazo más breve posible, y a los mejores precios (ver dirección al reverso).

15 Piezas de recambio

Para una entrega rápida de las piezas de recambio, y con el fin de evitar cualquier contratiempo, es necesario especificar en cada pedido las indicaciones que figuran en la placa que contiene la descripción de la máquina, así como la referencia de la pieza que se va a reemplazar.

00000000	(0)
Código	Cantidad

Ver despiece

16 Desecho



En caso de deterioro y de rotura de la máquina, ésta deberá ser eliminada de conformidad con las modalidades prescritas por la legislación vigente.

- Materiales principales :
 - ☒ *Motor* : Aluminio (AL) - Acero (AC) - Cobre (CU) - Poliamida (PA).
 - ☒ *Máquina* : Chapa de acero (AC) - Fundición (FT).

Los consejos de utilización y repuestos que se encuentran sobre este documento son dados para su información y no como promesa. Preocupados por la calidad de nuestros productos, nos reservamos el derecho de efectuar, sin previo aviso, todas las modificaciones técnicas en fig. de su mejoramiento.

PREFACE TO THE MANUAL

Before leaving our factory every machine passes an exacting inspection programme in which everything is checked minutely.

Following the instructions will ensure that your machine gives long service, in normal operating conditions.

The user advice and spare parts mentioned in this document are given as an indication, and do not constitute an undertaking. No warranty will be granted in the event of errors or omissions, or for damage occurring during delivery, or caused by the design or use of the machine. We are very concerned about the quality of our products and we reserve the right to make any technical modifications to improve them, without warning.

This document will:

- provide the user with: information about the machine
- information about its possible uses
- prevent accidents due to unsuitable use, by an untrained person, during maintenance, repairs, overhauls, handling or transport
- improve the reliability and durability of the machine
- ensure correct use, regular maintenance, and fast fault finding in order to reduce repair costs and downtime.

The manual should always be available at the place of work.

It should be read and used by any person installing or using the machine.


The obligatory technical regulations in force in the country where the machine is used must also be adhered to for maximum safety.

English


GENERAL SAFETY INSTRUCTIONS

The use of symbols on machines (in color) and in the manual identify advice concerning your safety.




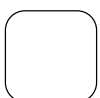
OBLIGATION  Blue background, white marking : *obligatory safety*
+ red marking : *movement forbidden*




AVERTISSEMENT  Black triangle and marking on a yellow background : *danger if not adhered to. Risk of injury to the user or third parties, with possibility of damage to the machine or the tool.*



INTERDICTION  Red circle with or without bar : *use or presence prohibited.*



INDICATION  Information - Instruction: *special instructions concerning use and inspection.*

The manufacturer declines any responsibility resulting from improper use, or modifications.



This symbol indicates that the machine is in conformance with the applicable European directive.

SPECIAL INSTRUCTIONS

The disc cutter is designed to provide safe and reliable service in operating conditions corresponding with the instructions, but it can present dangers for the user and risks of damage, consequently regular on site inspection is necessary to ensure :

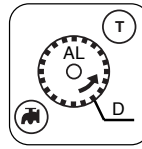
- Perfect technical condition (use for the purpose for which it is intended and taking into account any risks, and correction of any malfunction detrimental to safety).
- Use of a diamond disc for water lubricated cutting of marble, stone, granite, brick and facings (porcelain, glazed tiles, ceramics, etc). The use of any other disc is forbidden (abrasive, saw, etc).
- Competent personnel (qualifications, age, training, education) who have studied the manual in detail before starting work: any fault of an electrical or other nature must be checked by a competent person (electrician, maintenance foreman, authorized dealer, etc).
- That the warnings and instructions marked on the machine are followed (adequate personal protection, correct use, general safety instructions, etc).
- That no modification, transformation or addition is detrimental to safety and that it is carried out without prior authorization from the manufacturer.
- Respect of the maintenance intervals and periodical checks recommended.
- That only genuine spare parts are used for repairs.

Instruction plate

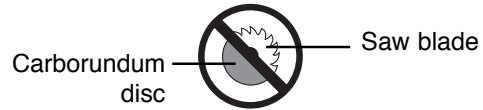
MANUFACTURER		CE	
TYPE	TYPE	N° SERIE	SERIAL FABRICATION YEAR
WEIGHT	MASSE UTILE Kg	PUISANCE kW	POWER
MAXI TOOL	Ø MAXI OUTIL mm	PLAGE DE TENSION V	VOLTAGE
BORE	Ø ALESAGE mm	FREQUENCE Hz	FREQUENCY INTENSITY
SPEED	T/MN - RPM	INT. UTIL. A	

1 Use

- Use : Sawing marble, stone, granite, brick, cement and all facings (porcelain, glazed tiles, ceramics, etc).



- Tools : Water lubricated diamond disc diameter 300 mm - diameter 350 mm (D)- bore 25.4 mm (AL). (Information from your usual supplier).

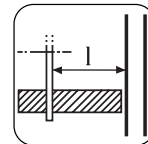
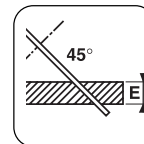
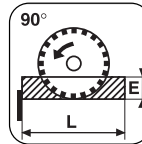


Any application not corresponding with the intended use (use of a saw blade, abrasive disc, etc) is prohibited.

2 Technical specifications

	POWER	VOLTAGE ± 5%	CURRENT	PUMP
Standard	2 kW (2,7CV)	230 V 50 Hz	10 A	13 W 230 V
	2,9 kW (4CV)	400 V 50 Hz	11,5A	13 W 230 V
	1,5 kW (2CV)	115 V 50 Hz	20 A	30 W 115 V

- Motor speed : 2800 rpm
- Disc speed : 2800 rpm
- Electrical protection : IP 55



- Depth of cut (E) :
 - at 90° : Ø 350 = 100mm - at 45° : Ø 350 = 50mm
 - at 90° : Ø 400 = 125mm - at 45° : Ø 400 = 65mm
- Length of cut (L) : E = 15 - 580mm
: E = 50 - 550mm
- Useable width (to the right) (I) : E < 110 = 300mm.
: E > 110 = 285mm

- Dimensions (mm) L x l x h :
 - 1120 x 600 x 1330 (with legs)
 - 1120 x 600 x 680 (bench)
- Unladen weight : 96 kg (depending on model)
 - chassis : 66 kg
 - head : 30 kg
- Disc cooling by water spray into the disc casing
- Minimum tank capacity : 40 liters.
- Water pump : 13 W - débit : 8 l/mn.
- Electricity supply :
 - 230 V : H07-RNF 3 x 1,5² - Lg 3 m.
 - 400 V : H07-RNF 4 ou 5 x 1,5² - Lg 3 m.
 - 115 V : H07-RNF 3 x 2,5² - Lg 3 m.

MODEL	POWER LEVEL	PRESSURE LEVEL	VIBRATION LEVEL
	LWA (DB) EN ISO 3744	LPA (DB) EN ISO 4871	G ENV 25349
2kW - 230V	102	82	0,03
2,9kW - 400V	104	97	0,03
1,5kW - 115V	100	78	0,04

3 Inspection-Description of the machine

- On receiving the machine check its condition.
- Always keep it perfectly clean.
- Check the supply cable lead periodically.
- Always keep alert when working.
- Check the mounting of the components (abnormal vibration).

SEE FIG. 1

- 1 Chassis-tank
- 2 Leg
- 3 Head clamping handle
- 4 Water pump
- 5 Handwheel height locking
- 6 Adjustment crank
- 7 Loading wheelst
- 8 Drain plug
- 9 Motor
- 10 Lack of voltage switch
- 11 Hood
- 12 Disc casing
- 13 Housing cover
- 14 Movable table
- 15 Table stop
- 16 Movable table stop
- 17 Manufacturer's plate
- 18 Cutting guide
- 19 Table locking
- 20 Carrying handles
- 21 Transport wheels
- 22 Settling tank
- 23 Water level

4 Handling - transport

Dismantle your machine into three parts.

HEAD PART (SEE FIG 2)

- Unscrew the clamping nut (M1) and the handle (M2)
- Remove the head and pump unit.

TABLE PART (SEE FIG 3)

- Remove the table by tilting it slightly so as to clear the rear retainer pins

BLOCKING TABLE FOR TRANSPORTATION
(SEE FIG 4)

FOLDING THE FEET (SEE FIG 5)

TRANSPORT (SEE FIG 6)

LOADING (SEE FIG 7)

PLACING ON FEET (SEE FIG 8)

5 Inspection before starting



Please read the instructions for use prior to operating the machine for the first time.



The use of ear protection is mandatory.



The operator must wear protective clothing appropriate to the work he is doing. We recommend that this includes both eye and ear protection.



The working area must be completely cleared, well lit and all safety hazards removed (no water or dangerous objects in the vicinity).



Any persons not involved in the work should leave the working area.



Use blades suitable for the work to be done (speed, geometry, application, etc.).

English

6 Fitting the disc



Disconnect the machine by unplugging the supply cable.

- Remove the two screw knobs (A) and the protective case (B) (SEE FIG 9).



The disc locking nut has a left-hand thread.



If the machine is fitted with a brake motor, do not use the quick-tightening nut.

- Remove the locking flange (SEE FIG 10).
- Fit the disc.(SEE FIG 11).



Take care about the direction of rotation which is shown by an arrow on one of the faces.

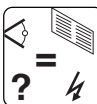
Make sure the contact faces of flanges, of blade and the axle are clean.

- Tighten the nut (1) and lock (2)
- Refit the protective case (B).
- Tighten the 2 screw knobs (A) (SEE FIG 13)..

7 Electrical connection



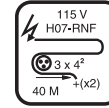
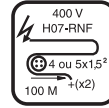
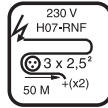
- **ELECTRICAL SAFETY :** Operate this machine only on a supply equipped with a 30 mA earthed current-limiting circuit-breaker. Otherwise, consult our catalogue for appropriate models.
- The RCCB must be used correctly, including testing it regularly. For tools supplied with an integral RCCB in the cable or in the mains plug, if the cable or plug has been damaged, repairs must be carried out by the manufacturer, one of his agents or by a qualified repair workshop to avoid any risks resulting from errors.



- Make sure that the mains voltage corresponds with that marked on the manufacturer's plate on the machine.
- Three-phase motor
Make sure that the motor rotates in the same direction as the arrow stamped on the casing: if the motor does not turn in the direction required, swap two of the supply wires.



- Use the following types of plug, single phase 2 P + E, or 3 P + E / 3 P + N + E according to the corresponding voltage.



- Extension lead: Cable size sufficient for the electrical power, connection to the mains by a H07 RNF type cable of the following size:
 - 3 x 2.5 mm² up to 50 m for 230 V
 - 4 or 5 x 1.5 mm² up to 100 m for 400 V
 - 3 x 4 mm² up to 40 m for 115 V

8 Starting up



Always pay extreme care and attention to the preparation of the machine before starting up



Remove all adjustment tools and wrenches from floor and machine



Always keep blade guard in place

- Fill the water tank (level 23 FIG 1).

- The water pump starting is coupled with that of the motor.

As each machine is fitted with a self priming pump, the water is sprayed onto the disc as soon as the machine starts.

Ensure that the water supply is abundant, when cutting wet.

The protective case and the motor mounting fitted with a deflector blade provide perfect distribution of the spray.



- To start the machine press the green button on the switch (optional cut-out switch).



- To stop the machine, press the red button.

phase motor protected by a built-in thermal circuit breaker.

9 Cutting method

- Straight cuts (SEE FIG 14)
 - ≤ 570 mm : the stop (C) prevents fingers being trapped between the table and the frame (SEE FIG 15).
 - > 570 et ≤ 650 mm : retract the stop (C) under the table to increase the stroke.

A reversible and removable cutting guide enables 45° to 90° cuts to be made.

This cutting guide is machined in such a way that it can be fitted in several positions in addition to its right angle position from 0° to 45° to the left or to the right.

10 Depth of cut adjustment

- Loosen the handwheel and work on the crank (6) then tighten the handwheel again (5).(SEE FIG 16)

11 Maintenance (the motor must be stopped)

- Clean the machine regularly.
- Drain the tank (22) frequently to remove cutting residue, which otherwise could block the pump and cause it to wear out prematurely. (SEE FIG 17).
- Swill out the tanks (1) and (22) with water.
- Carefully clean the contact faces for the table rollers.



Store in a dry place, not accessible to children.

Maintain the tools carefully.

FAULT FINDING

In the event of faulty operation refer to the tables below to find a solution.

• The machine does not work

CAUSES	REMEDIES
<i>Not plugged in properly or cable damaged</i>	- Make sure that the supply is correctly plugged in (plug, extension lead, etc) - Check the supply cable
<i>No mains voltage</i>	- Test or have tested by an electrician (circuit breaker, plug, etc)
<i>Switch defective, motor cable damaged</i>	- Have tested by an electrician or contact the service department
<i>Motor faulty (no power, unpleasant smell)</i>	- Contact the service department to have the motor replaced

• Difficult starting

CAUSES	REMEDIES
<i>Single phase motor starting condenser</i>	- Replace the condenser
<i>Three-phase supply not correct (on 2 phases, motor cable faulty)</i>	- Have it checked by an electrician or contact the service department

• The pump does not start

CAUSES	REMEDIES
<i>The mains lead is not correctly connected or is damaged</i>	- Check the mains lead
<i>No voltage in pump circuit or mains supply circuit</i>	- Check the pump circuit and mains supply circuit

• The pump does not pump water

CAUSES	REMEDIES
<i>An air bubble may have formed inside the pump body</i>	- Holding the pump of the outlet pipe remove it from the water and reimmerse it
<i>The turbine is jammed</i>	- Unscrew the filter and, using a small screwdriver, remove all dirt from the operating area of the turbine.

12 Adjustments

- The machine is set before leaving the factory and no adjustment is necessary.
- However, after shocks, loosening of nuts and bolts, or sharp movements when tilting the head, if necessary adjust the stop screws(D) and check the squareness (for straight cuts) .
- To correct the bevel cutting setting, adjust the stop screw (E) and lock the nut with a lock- nut (SEE FIG. 18).
- Ø 300 or Ø 350 or Ø 400 adaptation (SEE FIG. 19)

Act on the depth's adjustment to choose the position corresponding to the blade.

13 Important advice

- Retighten the nuts and bolts periodically.
- In the event of a long period of use pay special attention to the maintenance and protection of the disc.
- Make sure that sufficient water is sprayed onto the disc.
- Tighten the disc correctly.
- Make sure that the contact faces of the disc, the flanges and the spindle are clean.



The manufacturer declines all responsibility for loss or damage resulting from misuse or any modification, alteration or powering that does not conform to the manufacturer's original specifications.



**At the work station, the sound pressure level may exceed 85 db (A)
In this case individual protection measures must be taken.**

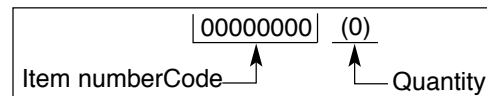
14 Repairs

S
A
V

Contact your supplier who is entirely at your service to carry out repairs in the shortest time at the best possible price.

15 Spare parts

For rapid delivery of spares and in order to avoid any wasted time, it is necessary to remind your supplier of the details shown on the instruction plate on the machine with each order, as well as the reference of the part to be replaced.



See exploded view

16 Scrapping



In the event of deterioration and scrapping of the machine, the following items must be disposed of in accordance with the requirements of the legislation in force.

- Main materials :
 - ☒ *Motor* : Aluminium (AL), Steel (AC), Copper (CU), Polyamide (PA)
 - ☒ *Machine* : Steel sheet (AC), Cast iron (FT)

The instructions for use and spare parts found in this document are for information only and are not binding. As part of our product quality improvement policy, we reserve the right to make any and all technical modifications without prior notice.

EINLEITUNG ZU DIESEM HANDBUCH

Vor dem Verlassen unseres Werkes hat jede Maschine eine Reihe von Prüfungen erfolgreich bestanden, bei denen die gesamte Anlage bis ins Detail getestet wird.

Die genaue Befolgung unserer Anweisungen gewährleistet unter normalen Arbeitsbedingungen Ihrer Maschine lange Lebensdauer.

Die in vorliegendem Handbuch aufgeführten Einsatzhinweise und Ersatzteilreferenzen stellen Richtangaben dar, die eine Haftungspflicht unsererseits ausschließen. Ein Garantieanspruch kann bei Fehlern oder Auslassungen bzw. bei Schäden, die auf die Lieferung, Auslegung oder Anwendung der Maschine zurückzuführen sind, nicht hergeleitet werden. Ständig um eine Qualitätsausführung unserer Produkte bemüht, behalten wir uns vor, ohne Vorankündigung, der Weiterentwicklung dienende technische Änderungen vorzunehmen.

Vorliegendes Dokument dient dem Anwender:

- sich mit der Maschine vertraut zu machen,
- deren Einsatzmöglichkeiten kennenzulernen,
- Unfälle bei unsachgemäßer Verwendung durch eine nicht fachmännisch ausgebildete Person zu vermeiden, bei der Pflege, Wartung, Instandsetzung, Umstellung und dem Transport der Maschine;
- die Betriebssicherheit und Lebensdauer der Maschine zu erhöhen,
- eine korrekte Anwendung, regelmäßige Wartung, rasche Entstörung sicherzustellen, um Reparaturkosten und Stillstandszeiten auf ein Mindestmaß zu begrenzen.

Vorliegendes Handbuch muß jederzeit am Arbeitsplatz verfügbar sein.

Inkenntnisnahme und Anwendung durch jegliche mit der Aufstellung oder dem Betrieb beauftragte Person.


Für ein Höchstmaß an Sicherheit sind die im jeweiligen Einsatzland der Maschine geltenden technischen Vorschriften einzuhalten.

Deutsch


ALLGEMEINE SICHERHEITSVORSCHRIFTEN

Die Piktogramme auf den Maschinen (in Farbe) und in diesem Handbuch geben Hinweise, die Ihrer Sicherheit dienen.



OBLIGATORISCH  blauer Grund, weiße Markierung: *Sicherheit obligatorisch*
+ rote Markierung: *Bewegung untersagt*



WARNUNG  Dreieck, schwarze Markierung auf gelbem Grund : *Gefahr bei Nichteinhaltung Verletzungsrisiko für den Anwender oder Dritte mit Beschädigung der Maschine oder des Werkzeuges in der Folge.*



VERBOT  roter Kreis mit oder ohne Querstrich: *Anwendung, Anwesenheit untersagt.*



HINWEIS  Information - Anweisung : *Spezielle, die Anwendung und Prüfung betreffende Angaben.*

Der Hersteller haftet in keinem Fall für eine unsachgemäße Verwendung und jegliche Änderung.



Dieses Symbol bedeutet, daß die Maschine den europäischen Richtlinien entspricht.

SONDERVORSCHRIFTEN

Ihre Trennschneidmaschine ist für einen sicheren und dauerhaften Betrieb ausgelegt. Doch können auch bei einsatzkonformer Verwendung von der Trennschneidmaschine für den Anwender Gefahren und Risiken ausgehen. Deshalb sind vorbeugend regelmäßige Prüfungen auf der Baustelle notwendig zur Überwachung :

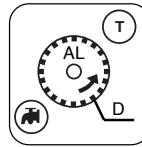
- des einwandfreien technischen Zustandes (Einsatz bestimmungsgemäß unter Berücksichtigung evtl. Risiken und unter Ausschaltung jeglicher, der Sicherheit abträglicher Fehlfunktion),
- des Einsatzes einer Diamantscheibe zum wasserberieselten Trennschneiden Marmor, Stein, Granit, Bausteinen und Beschichtungen (Steingut, Majolika, Keramik, usw...), eine Verwendung jeglicher anderer Scheibenart ist untersagt (Schleifscheibe, Sägeblatt, usw...),
- der Qualifikation des Personals (Ausbildung, Alter, Berufseignung, fachbezogene Einweisung). Darauf achten, daß das Personal vorliegendes Handbuch im Detail, vor Aufnahme der Arbeit, zur Kenntnis nimmt; jeglicher Mangel, elektrischer, mechanischer oder anderer Art, muß von einer befugten Person geprüft und behoben werden (Elektriker, Verantwortlicher, zugelassener Wiederverkäufer, usw...),
- der Einhaltung der Warnungen und auf der Maschine markierten Anweisungen (dem Arbeitseinsatz angepaßte Schutzmittel), sachgemäße Anwendung, Sicherheitsanweisungen im Allgemeinen, ...),
- daß keinerlei Änderung, kein Umbau oder Zusatz, die die Sicherheit in Frage stellen, und die nicht in Abstimmung mit dem Hersteller erfolgten, vorgenommen wurden.
- der Einhaltung der Überprüfungs Häufigkeit sowie der empfohlenen Kontrollintervalle,
- der Garantie von Originalersatzteilen im Reparaturfall.

Typenschild

DER HERSTELLER			
MODELL	TYPE	N° SERIE	SERIE
		ANNEE DE FABRICATION	HERSTELLUNGSJAHR
GEWICHT	MASSE UTILE	PUISSANCE	LEISTUNG
MAX. WERKZEUG	Ø MAXI OUTIL	PLAGE DE TENSION	SPANNUNG
BOHRUNG	Ø ALESAGE	FREQUENCE	FREQUENZ
U/MIN DREHZAHL	TAMN - RPM	INT. UTIL.	INTENSITÄT

1 Anwendung

- Einsatzbereiche : Zum Schneiden von Marmor, Stein, Terrazzo, Mauersteinen, Zement sowie Beläge aller Art (Sandstein, Steingut, Keramik, usw...).



- Werkzeugbestückung :
Diamantscheiben zum Naßschneiden Ø 300 mm - 350 mm (D)- Bohrung 25,4 mm (AL). (Auskünfte bei Ihrem Lieferanten für Produkte).

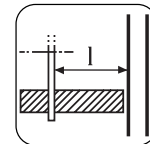
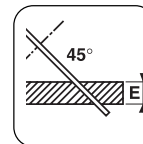
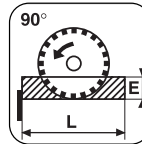


Jeglicher andere, dem vorgesehenen Einsatzzweck nicht entsprechende Verwendung ist untersagt (Verwendung von Sägeblättern, Abrasiv-Trennscheiben ...).

2 Technische Daten

	LEISTUNG	SPANNUNG ± 5%	AMPERE	PUMPE
Standard	2 kW (2,7CV)	230 V 50 Hz	10 A	13 W 230 V
	2,9 kW (4CV)	400 V 50 Hz	11,5A	13 W 230 V
	1,5 kW (2CV)	115 V 50 Hz	20 A	30 W 115 V

- Motorgeschwindigkeit : 2800 U/min.
- Scheibendrehgeschwindigkeit : 2800 U/min.
- Schutzart : IP 55.



- Schnitttiefe (E) :
 - bei 90° : Ø 350 = 100mm - bei 45° : Ø 350 = 50mm
 - bei 90° : Ø 400 = 125mm - bei 45° : Ø 400 = 65mm
- Schnittlänge (L) : E = 15 - 580mm
: E = 50 - 550mm
- Arbeitsbreite (rechts) (l) : E < 110 = 300mm.
: E > 110 = 285mm
- Abmessungen (mm) L x l x h :
 - 1120 x 600 x 1330 (sur pieds)
 - 1120 x 600 x 680 (établi)
- Leergewicht : 96 kg (Tischausführung)
 - Rahmen : 66 kg
 - Kop : 30 kg
- Scheibenkühlung durch Berieselung innerhalb der Scheibenhaube
- Wannenmindestfassungsvermögen : 40 Liter
- Wasserpumpe : 13 W - Durchsatz : 8 l/mn.
- Stromversorgung :
 - 230 V : H07-RNF 3 x 1,5² - Länge 3 m.
 - 400 V : H07-RNF 4 ou 5 x 1,5² - Länge 3 m.
 - 115 V : H07-RNF 3 x 2,5² - Länge 3 m.

AUSFÜHRUNG	SHALLEIS- TUNG	SHALLDRUCK	SCHWINGUNGS- PEGEL
	LWA (DB) EN ISO 3744	LPA (DB) EN ISO 4871	G ENV 25349
2kW - 230V	102	82	0,03
2,9kW - 400V	104	97	0,03
1,5kW - 115V	100	78	0,04

3

Zustandsüberprüfung - Beschreibung der Maschine

- Bei Erhalt Maschinenzustand prüfen.
- In sauberem, ordnungsgemäßen Zustand halten.
- Stromkabel regelmäßig prüfen.
- Während der Arbeit immer aufmerksam bleiben.
- Befestigung der Füße (abnorme Schwingung) sowie ordnungsgemäße Montage der Teller prüfen.

SIEHE ABB. 1

- ① Rahmenwanne
- ② Fuß
- ③ Griff zur Klemmung des Kopfes
- ④ Wasserpumpe
- ⑤ Rad zur Höhenblockierung
- ⑥ Einstellkurbel
- ⑦ Räder zum Verladen
- ⑧ Entleerungsstopfen
- ⑨ Motor
- ⑩ Unterspannungs-Hauptschalter
- ⑪ Haube
- ⑫ Scheibenhaube
- ⑬ Gehäusedeckel
- ⑭ Beweglicher Tisch
- ⑮ Tischanschlag
- ⑯ Beweglicher Tischanschlag
- ⑰ Kennschild
- ⑱ Schnittführung
- ⑲ Tischblockierung
- ⑳ Transportgriffe
- ㉑ Transporträdchen
- ㉒ Klärungsbehälter
- ㉓ Wasserstand

4

Handhabung - Transport

in drei Gruppen zerlegbar.

KOPFGRUPPE (SIEHE ABB 2)

- Anzugsmutter (M1) und der Griff (M2) lösen
- Gesamtbaugruppe Kopf und Pumpe herausnehmen

TISCHGRUPPE (SIEHE ABB 3)

- Tisch abmontieren, dabei zum Freilegen der hinteren Haltepratzen leicht kippen

TISCHBLOCKIERUNG FÜR DEN TRANSPORT
(SIEHE ABB 4)

EINKLAPPEN DER FÜSSE (SIEHE ABB 5)

TRANSPORT (SIEHE ABB 6)

LADEN (SIEHE ABB 7)

AUFSTELLEN (SIEHE ABB 8)

5

Überprüfung vor Inbetriebnahme



Bitte lesen Sie vor Inbetriebnahme die Bedienungsanleitung aufmerksam durch und machen Sie sich mit der Maschine vertraut.



Gehörschutz tragen.



Die Bedienungsperson muß geeignete Arbeitsschütze tragen.



Der Arbeitsbereich muß sorgfältig aufgeräumt und gut beleuchtet sein, er darf keine Gefahrenquelle aufweisen (keine Feuchtigkeit oder gefährlichen Produkte in der Nähe).



Im Arbeitsbereich darf sich keine Drittperson aufhalten.



Nur Scheiben verwenden, die sich für die vorgesehene Arbeit eignen (Drehgeschwindigkeit, Form, Anwendung, usw...)

Deutsch

6

Einsetzen der Trennscheibe



Trennmaschine vom Netz durch Abziehen des Netzsteckers trennen.

- Die beiden Handräder (A), anschließend die Schutzhaube (B) abnehmen (SIEHE ABB 9).



Achtung, die Anzugsmutter der Trennscheibe hat Linksgewinde.



Sollte die Maschine mit einem Verschiebeankermotor ausgestattet sein, darf die Schnellspannmutter nicht verwendet werden.

- Anzugsflansch abnehmen (SIEHE ABB 10).
- Trennscheibe heranführen. (SIEHE ABB 11).



Drehrichtungspfeil auf Schutzhaube beachten. Auf Sauberkeit der Auflagefläche der Scheibe, der Flansche und im Spannungsbereich achten.

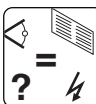
- Mutter festziehen (1) und blockieren (2) (SIEHE ABB 12).
- Schutzhaube (B) wieder einsetzen.
- Die beiden Handräder wieder anziehen (A). (SIEHE ABB 13).

7

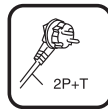
Raccordement électrique



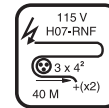
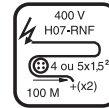
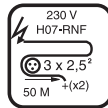
- ELEKTRISCHE ABSICHERUNG : Anschluß über Differenzreststrom-Abschalter 30 mA mit Erdleiter. Ist ein solcher Abschalter nicht vorhanden, können andere Ausführungsarten eingesetzt werden, die Sie bitte unserem Katalog entnehmen wollen.
- Korrekter Einsatz des Reststrom-Differentialabschalters mit regelmäßiger Inspektion; bei Werkzeugen, die mit in das Kabel bzw. in den Netzstecker integriertem DCDR-Glied geliefert werden, muß in Fällen, wo auf eine Beschädigung des Kabels oder des Netzanschlusses zu schließen ist, die Reparatur vom Hersteller oder dessen Vertretungen bzw. einer Fachwerkstatt vorgenommen werden, um jegliches Risiko infolge eines unsachgemäßen Eingriffes auszuschließen.



- Sicherstellen, daß die Netzspannung mit den Angaben des Maschinenkennschildes übereinstimmt.
- Drehstrommotor: Sicherstellen, daß die Drehrichtung mit der auf der Scheibenverkleidung eingepprägten Pfeilrichtung übereinstimmt: falls der Motor nicht in gewünschte Richtung dreht, beide Stromversorgungsadern vertauschen.



- Zu verwendende Stecker: Monophase, Typ 2 P + Erde, oder 3 P + Erde / 3 P + N + Erde, je nach gegebener Spannung.



- Verlängerungskabel : ausreichender Kabelquerschnitt je nach elektrischer Leistung. Anschluß am Netz per Kabel, Typ H07 RNF folgenden Querschnittes :
 - 3 x 2,5 mm² bis zu 50 m bei 230 V
 - 4 oder 5 x 1,5 mm² bis 100 m bei 400 V
 - 3 x 4 mm² bis 40 m bei 115 V

8

Inbetriebnahme



Stets achtgeben.



Vor der Inbetriebnahme die Schlüssel und die Regelwerkzeuge entfernen.



Den Spritzschutz während der gesamten Arbeitsdauer nicht entfernen.

Wasserwanne befüllen (Wasserstand 23 SIEHE ABB 1).

- Wasserpumpenanlauf an Motoranlauf gekoppelt.

Jede Maschine ist mit einer selbstanlaufenden Pumpe ausgestattet. Die Scheibennaßkühlung läuft bei Einschaltung der Maschine an.

Reichliche Berieselung = Langlebigkeit der Scheibe

Die Schutzhaube und die Motoraufnahme mit Abweiser gewährleisten eine einwandfreie Verteilung des Sprühwassers.



- Einschalten durch Betätigen der grünen Schaltertaste (Wahlweise, Schutzschalter).



- Zum Abschalten der Trennmaschine auf die rote Taste drücken.

Wechselstromausführung mit einem integrierten Thermoschutzschalter ausgestattet.

- Gerade Schnitte (SIEHE ABB 14)
 - ◊ ≤ 570 mm : der Endschalteranschlag (C) vermeidet ein Einklemmen der Finger zwischen Tisch und Rahmen (SIEHE ABB 15).
 - ◊ > 570 et ≤ 650 mm : Anschlag(C) unter den Tisch zu Vergrößerung des Schnittweges kippen.

Eine abnehmbare Umsteuerschnittführung erlaubt die Durchführung von Schnitten von 45 bis 90°. Diese Schnittführung ist so ausgebildet, daß sie in mehrere Positionen verstellt werden kann, d.h. zusätzlich zu ihrer Winkelstellung, von 0 bis 45° nach links sowie von 0 bis 45° nach rechts.

- Rad lösen (5) und Kurbel (6) betätigen, dann Rad (5) wieder festziehen.(SIEHE ABB 16)

- Maschine regelmäßig reinigen.
- Wanne häufig (22) zum Evakuieren des Schnittschlammes entleeren. Bei Unterlassung kann sich die Rückförpumppe zusetzen und vorzeitig verschleiben.(SIEHE ABB 17).
- Behälter (1) und (22) gut ausspülen.
- Laufflächen der Tischrollen sorgfältig reinigen.



**An einen sicheren Ort für Kinder unzugänglich abstellen.
Die Diamantwerkzeuge sorgsam lagern.**

PANNENBEHEBUNG

Bei abnormaler Funktion nachstehende Tabelle zur Behebung des Problem es einsehen.

• Die Maschine funktioniert nicht

URSACHE	BEHEBUNG
<i>Mangelhafter E-Anschluß oder Kabel beschädigt</i>	- Auf ordnungsgemä ßen E-Anschluß achten (Stecker, Verlängerung...) - Stromversorgung-ska bel prüfen.
<i>Keine Netzspannung</i>	- E-Teile prüfen oder durch einen Elektriker prüfen lassen (Abschalter, Stecker...)
<i>Schalter defekt, Motorkabel beschädigt</i>	- Durch einen Elektriker prüfen lassen bzw. Kundendienst benachrichtigen.
<i>Motor geschädigt (keine Leistung, unangenehmer Geruch...)</i>	- Motor austauschen, Kundendienst benachrichtigen.

• Schwieriger Anlauf

URSACHE	BEHEBUNG
<i>M o n o p h a s e - Motoranlaufkondensator</i>	- Kondensator austauschen.
<i>Drehstromversorgung nicht konform (auf zwei Phasen, Motorkabel beschädigt)</i>	- Durch einen Elektriker prüfen lassen bzw. Kundendienstabteilung benachrichtigen.

• Kein Pumpstart

URSACHE	BEHEBUNG
<i>Das Stromkabel ist schlecht angeschlossen oder beschädigt</i>	- Stromkreis oder Steckdose spannungslos.
<i>Das Stromkabel nachweisen oder überprüfen lassen</i>	- Stromkreis oder Steckdose nachweisen oder überprüfen lassen.

• Keine Förderwirkung

URSACHE	BEHEBUNG
<i>Einschluß einer Luftblase im Pumpenkörper</i>	- Blockierung des Pumpenrads.
<i>Pumpenschaufelrad blockiert</i>	- Filter mit kleinem Schraubendreher abschrauben, Ablagerungen im Laufradarbeitsbereich restlos entfernen

12 Einstellungen

Die Maschine ist werksseitig voreingestellt und erfordert keine Nachjustierung.

- Die Anschlagschraube (D) sollte jedoch nachgestellt und die Winkelposition überprüft werden (bei geraden Schnitten), falls die Maschine Stößen ausgesetzt war, bei Lockerung der Schraubenteile sowie nach übermäßig harten Belastungen beim Kippen des Tisches
- Die Einstellung des Schrägschnitts wird korrigiert, indem man an der Anschlagschraube (E) dreht und die Mutter mit einer Kontermutter blockiert. (SIEHE ABB 18).
- Anpassung Ø 300 / 350 / 400 (SIEHE ABB 19)

auf die Tiefeneinstellung zu wirken, um die Position zu wählen, die dem trennscheibe entspricht.

13 Wichtige Hinweise

- Alle Schraubenteile regelmäßig nachziehen.
- Nach längerer Betriebszeit, Maschine warten und Scheibe schützen.
- Auf ausreichende Berieselung der Scheibe achten.
- Scheibe korrekt anziehen.
- Scheibenandrückflächen, Flansche und Spindel sauberhalten.



Der Hersteller haftet in keinem Fall bei unsachgemäßer Verwendung, jeglicher Änderung, Anpassung oder Motorisierung, die nicht mit der herstellereitigen Originalauslegung übereinstimmen.



Die Schalleistung am Arbeitsplatz kann 85 dB (A) überschreiten. In diesem Fall sind besondere Arbeitsschutzmittel vorzusehen.

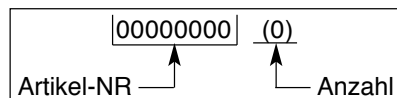
14 Reparaturen

S
A
V

Wir stehen zu Ihrer vollen Verfügung, um sämtliche Reparaturarbeiten zu günstigen Preisen und schnellstmöglich durchzuführen (siehe Adresse auf der Rückseite).

15 Ersatzteile

Um eine schnelle Lieferung der Ersatzteile zu gewährleisten, ist es unbedingt erforderlich, uns bei jeder Bestellung alle auf dem Maschinenkennschild befindliche Daten (Maschinentyp, Maschinenummer, Ersatzteilbenennung, Bestellnummer, Bestellmenge) sowie die Teilbezeichnung gemäß Teilliste anzugeben.



siehe Detailzeichnung

16 Außerbetriebsetzung



Bei Beschädigung und Bruch der Maschine hat die Entsorgung in Übereinstimmung mit den geltenden gesetzlichen Bestimmungen zu erfolgen.

- Wichtigste Werkstoffe :

- ☒ Motor : Aluminium (AL) - Stahl (AC) - Kupfer (CU) - Polyamid (PA)
- ☒ Maschine : Stahlblech (AC) - Guß (FT)

Die Bedienungsanleitung und die Ersatzteilliste, die in diesem Dokument aufgeführt sind, sind nur zur Kenninnsnahme und nicht verbindlich. Bekümmert um die Qualität unserer Produkte, behalten wir uns das Recht vor, ohne vorherige Benachrichtigung, technische Abänderungen zur Verbesserung dieser vorzunehmen.

VOORWOORD

Elke machine ondergaat vóór het verlaten van onze fabriek een aantal controlebeurten waarbij alles nauwkeurig gecontroleerd wordt.

Indien u onze instructies strikt naleeft, zal uw machine bij normale werkomstandigheden lang meegaan.

De gebruiksaanwijzingen en de onderdelen uit deze handleiding worden ter informatie opgegeven en zijn niet bindend. De garantievoorwaarden zijn niet geldig bij foutief gebruik of nalatigheid, of bij beschadigingen die te wijten zijn aan de levering, het concept of het gebruik van de machine. Teneinde de kwaliteit van onze produkten steeds te verbeteren, behouden wij ons het recht voor, technische wijzigingen aan te brengen zonder voorafgaande berichtgeving.

De gebruiker kan dit document gebruiken om :

- zich aan de machine te wennen,
- alle toepassingsmogelijkheden te leren kennen,
- ongevallen te vermijden die te wijten zouden zijn aan een verkeerd gebruik, door een persoon die daar niet toe is opgeleid, bij onderhouds- en herstellingswerken of bij het verplaatsen en het vervoer,
- de betrouwbaarheid en de levensduur van de machine te verbeteren,
- in te staan voor een juist gebruik, een regelmatig onderhoud en een snelle reparatie, om zo de herstellingskosten en de duur van de immobilisatie tot een minimum te herleiden.

Deze handleiding dient steeds beschikbaar te zijn op de plaats waar de machine gebruikt wordt. Iedere persoon die de machine installeert of gebruikt, dient deze handleiding te lezen en te gebruiken.

Met het oog op een optimale veiligheid, dienen de verplichte technische reglementeringen die van kracht zijn in het land waar de machine gebruikt wordt, eveneens te worden nageleefd.

Nederlands

ALGEMENE VEILIGHEIDSVOORSCHRIFTEN

De gebruikte pictogrammen op de machines (in kleur) en in de handleiding wijzen op tips i.v.m. uw veiligheid.



VERPLICHTING



Blauwe achtergrond, witte markering : *verplichte veiligheid*
+ rode markering : *bewegingen verboden*



WAARSCHUWING



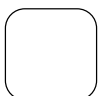
Zwarte driehoek en markering op gele achtergrond : *gevaar bij het niet naleven, de gebruiker of derden kunnen gekwetst worden en de machine of het gereedschap kunnen beschadigen oplopen.*



VERBOD



Rode cirkel met of zonder streep : *gebruik, aanwezigheid verboden.*



AANWIJZING



Informatie - instructie : *bijzondere aanwijzingen i.v.m. het gebruik, de controle.*

De fabrikant kan in geen geval aansprakelijk worden gesteld bij een verkeerd gebruik van of wijzigingen aan de machine.

3 Controle -Beschrijving van de machine

- Controleer de staat van de machine bij de inontvangstneming.
- Zorg er steeds voor dat ze perfect schoon blijft.
- Controleer regelmatig snoer .
- Blijf bij het werken altijd aandachtig.
- Controleer of het werkstuk goed bevestigd is (abnormale trillingen), en of de platen goed gemonteerd zijn.

ZIE FIG. 1

- 1 Chassis-bak
- 2 Poot
- 3 Klemhendel kop
- 4 Waterpomp
- 5 Blokkeerwiel hoogte
- 6 Stelkruk
- 7 Laadwielen
- 8 Afvoerplug
- 9 Motor
- 10 Verbreekschakelaar
- 11 Kap
- 12 Schijfcarter
- 13 Kap van carter
- 14 Verwijderbare tafel
- 15 Tafelaanslag
- 16 Aanslag verwijderbare tafel
- 17 Plaatje met technische kenmerken
- 18 Geleider
- 19 Tafelblokkering
- 20 Vervoershandvaten
- 21 Transportwielen
- 22 Bezinktank
- 23 Waterpeil

4 Verlading - Transport

In drie delen gedemonteerd worden.
DE KOP (ZIE FIG 2)

- Schroef de bevestigingsmoer los (M1,M2)
- Verwijder het geheel kop en pomp.

DE TAFEL (ZIE FIG 3)

- Til de tafel wat omhoog zodat de achterste pootjes vrijkomen.

BLOKKERING TAFEL BIJ VERVOER
(ZIE FIG 4)

OPVOUWEN POTEN (ZIE FIG 5)

TRANSPORT (ZIE FIG 6)

LADEN (ZIE FIG 7)

OP POTEN ZETTEN (ZIE FIG 8)

5 Controle vóór de eerste ingebruikneming



Voor het in gebruik nemen van de machine, eerst aandachtig de handleiding lezen en uzelf vertrouwd maken met de machine.



Het dragen van gehoorbescherming is verplicht.



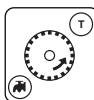
De operator moet aan het werk aangepaste beschermingsuitrusting dragen



De werkruimte moet in orde zijn, goed verlicht en vrij van elk ongevalsrisico (geen vochtigheid of gevaarlijke producten in de nabijheid)



Onbevoegde personen moeten uit de buurt van de werkruimte gehouden worden



Gebruik zaagbladen die geschikt zijn voor het uit te voeren werk (toerental, geometrie, toepassing, enzovoort...).

6 Montage van de schijf



Haal de stekker van de afkortmachine uit het stopcontact.

- Verwijder de twee wieltjes (A) en daarna het veiligheidscharter (B) (ZIE FIG 9).



De moer die de schijf vastklemt is voorzien van een linkse schroefdraad.



Gebruik niet de snelle spanmoer wanneer de machine is uitgerust met een remmotor .

- Verwijder het zijstuk (ZIE FIG 10).
- Breng de schijf op haar plaats.(ZIE FIG 11).



**Let op de juiste draairichting die met een pijl is aangegeven op één van de zijkanten (draairichting op de rechterzijkant van de beschermkast)
Controleer of het ondersteuningsvlak van het blad, de flenzen en de spil zuiver is**

- De moer (1) aandraaien en blokkeren (2).
- Breng het veiligheidscharter (B) opnieuw op zijn plaats.
- Draai de twee wieltjes (A) opnieuw vast. (ZIE FIG 13).

7 Elektrische aansluiting



- **ELECTRISCHE VEILIGHEID :**
De machine mag uitsluitend worden aangesloten op een geaarde 30 mA aardlekschakelaar. Zie onze catalogus indien geen aardlekschakelaar geïnstalleerd is.

- Correct gebruik van de restdifferentiaalstroom-inrichting, periodieke controle inbegrepen; voor gereedschap geleverd met zo'n inrichting geïntegreerd in de kabel of in de stekkerpen dient reparatie van een beschadigde kabel of stekker te gebeuren door de fabrikant, door één van zijn agenten of door een bekwaame reparatiewerkplaats om het risico van een slecht uitgevoerde reparatie te voorkomen.

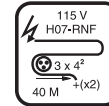
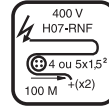
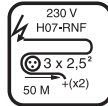


- Controleer of de spanning van het netwerk overeenstemt met de spanning die op het plaatje op de machine is aangegeven..

- Driefasige motor :
Controleer of de draairichting overeenstemt met het pijltje op de carter : als de motor niet in de gewenste richting draait, wisselt u de twee voedingsdraden om.



- Gebruik eenfasige stekkers van het type 2 P + aarding, of 3 P + aarding / 3 P + N + aarding, in functie van de overeenkomstige spanningen.



- Verlengkabel : de doorsnede van deze kabel moet voldoende zijn voor het elektrisch vermogen; voor de aansluiting op het elektriciteitsnet moet een kabel van het type H07 RNF, met de volgende doorsnede gebruikt worden :

- 3 x 2,5 mm², max 50 m bij 230 V
- 4 of 5 x 1,5 mm², max. 100 m bij 400 V
- 3 x 4 mm², max. 40 m bij 115 V

8 Ingebruikneming



Let altijd goed op



Verwijder de sleutels en het stelgereedschap voordat u de machine in gebruik neemt



Houd de beschermkast op zijn plaats tijdens het werk

- Vul de waterbak op (Peil 23 FIG 1).
- De waterpomp wordt tegelijk met de motor ingeschakeld.

Gezien elke machine voorzien is van een zelfaanzuigende pomp, wordt de schijf besproeid zodra de motor wordt ingeschakeld.

Goede smering en koeling = optimale standtijd van het zaagblad

Het veiligheidscharter en de motorhouder met leischot zorgen voor een regelmatig verdeelde besproeiing.



• Inschakelen door de groene toets van de schakelaar in te drukken (In optie, vermogensschakelaar).



• Om de afkortmachine uit te schakelen, de rode knop indrukken.

Eenfasige motor beschermd door een ingebouwde thermische zekering.

- Recht snijden (ZIE FIG 14)
 - ◊ ≤ 570 mm : dankzij de aanslag (C) wordt vermeden dat vingers tussen de tafel en het frame geklemd raken (ZIE FIG 15).
 - ◊ > 570 et ≤ 650 mm : klap de aanslag (C) onder de tafel om de slag te vergroten.

Met behulp van de omkeerbare en verwijderbare geleider, kan volgens hoeken van 45 tot 90° gesneden worden.

Deze geleider is zo gemaakt dat hij in verschillende standen kan worden ingesteld, naast de haakse standen van 0 tot 45° naar links en naar rechts.

- Het wiel (5) losdraaien en bijstellen met de kruk (6), dan het wiel aandraaien (5) (ZIE FIG 16)

- Maak de machine regelmatig schoon.
- Vervang het water in de bak (22) dikwijls om de modder te verwijderen, anders kan de perspomp verstopt raken en vroegtijdig slijtage oplopen. (ZIE FIG 17).
- De bakken (1) en (22) overvloedig met water schoonmaken.
- Maak de geleiders van de rolletjes van de tafel zorgvuldig schoon.



Bewaars de machine op een veilige plaats en houd ze buiten het bereik van kinderen
Onderhoud het snijgereedschap zorgvuldig

OPSPOREN VAN DEFECTEN

Indien de machine niet normaal werkt, raadpleeg dan de volgende tabellen om een oplossing te vinden voor het probleem dat zich voordoet.

• De machine werkt niet

OORZAKEN	OPLOSSINGEN
<i>Slechte aansluiting of beschadigd snoer</i>	- Controleer of het snoer goed is aangesloten (stopcontact, verlengkabel...).
<i>Elektriciteitsnet niet onder spanning</i>	- Controleer zelf of laat door een elektricien controleren (smeltzekering, contactdoos...).
<i>Defecte schakelaar, beschadigde motorkabel</i>	- Voor de controle een elektricien of de klantendienst raadplegen.
<i>Beschadigde motor (abnormaal laag toerental, onaan-genamedeur...)</i>	- Laat de motor door de klantendienst vervangen.

• De machine raakt moeilijk op gang

OORZAKEN	OPLOSSINGEN
<i>Condensator starten eenfasige motor</i>	- Vervang de condensator.
<i>Niet conforme driefasige voeding (op 2 fasen, beschadigde motorkabel)</i>	- Voor de controle de elektricien of de klantendienst raadplegen.

• De pomp start niet

OORZAKEN	OPLOSSINGEN
<i>De voedingskabel is slecht aangesloten of beschadigd</i>	- Controleer de voedingskabel of laat hem controleren.
<i>Er is geen spanning op het circuit of op het stopcontact</i>	- Het circuit of het stopcontact controleren of nalopen.

• Er komt geen vloeistof uit de pomp

OORZAKEN	OPLOSSINGEN
<i>Het is mogelijk dat er zich een luchtbel heeft gevormd in het binnenste van het pomplichaam</i>	- Haal de pomp uit de vloeistof en ondersteun hem daarbij bij de afvoerbuis en dompel hem vervolgens weer onder.
<i>De turbine kan niet meer bewegen</i>	- Schroef de filter los en met een kleine schroevendraaier verwijdert u alle restjes uit de werkzone van het wiel

12 Regelingen

- De machine is reeds in onze werkplaatsen afgesteld en hoeft dus niet meer geregeld te worden.
- Bij schokken, het losraken van schroeven en moeren of het ruw hanteren bij het kantelen van de kop, de aanslagschroef (D) bijregelen en de haakse instelling (voor rechthoekig snijden) controleren
- Om de afstelling van het schuin zagen bij te stellen, de aanslagschroef (E) bijstellen en de moer blokkeren. (ZIE FIG 18).
- Aanpassing diameter 300 en diameter 350 (ZIE FIG 19)

A = Ø 300
B = Ø 350

13 Belangrijke aanbevelingen

- Schroef de schroeven en moeren regelmatig opnieuw vast.
- Wanneer de machine lange tijd niet wordt gebruikt, de schijf goed onderhouden en beschermen.
- Controleer of de schijf behoorlijk besproeid wordt.
- De schijf vastklemmen zoals het hoort.
- Zorg ervoor dat de steunoppervlakken van de schijf, de zijstukken en de spil steeds schoon blijven.



De fabrikant is niet aansprakelijk voor oneigenlijk gebruik, wijziging, aanpassing of motorisering anders dan oorspronkelijk door hem bepaald.



Op de werkplek mag de geluidsdruk groter zijn dan 85 dB (A). In dat geval moet u individuele beschermingsmaatregelen nemen.

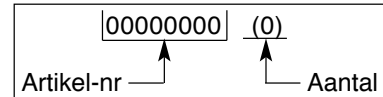
14 Reparatie

S
A
V

Wij staan volledig tot uw beschikking om uw machine zo snel en goedkoop mogelijk te repareren (zie adres op keerzijde).

15 Onderdelen

Vermeld bij elke bestelling de aanwijzingen op het typekenplaatje van de machine alsook de referentie van het te vervangen onderdeel. Op die manier verliezen wij minder tijd en kunnen wij de te vervangen onderdelen sneller leveren.



zie explosietekening

16 De schroothoop



Wanneer de machine definitief afgedankt wordt, dienen de wettelijke modaliteiten nageleefd te worden bij het weggooien ervan.

- Belangrijkste materialen :
 - ☒ *Motor* : Aluminium (AL), Staal (AC), Koper (CU), Polyamide (PA)
 - ☒ *Machine* : Staalplaat (AC), Gietijzer (FT)

De gebruiksaanwijzingen en wisselstukken opgenomen in dit document zijn gegeven ter titel van inlichting en zijn niet van verbintenis. Bekommerd over de kwaliteit van onze produkten behouden wij ons het voorrecht elke technische aanpassing te doen ter verbetering.

Innan en maskin lämnar vår fabrik får den genomgå en rad kontroller varvid alla detaljer granskas noggrant.

Om du alltid följer våra instruktioner kommer din maskin att under normala arbetsförhållanden uppnå en hög livslängd.

De användningsråd och detaljbilder som ingår i denna handling är att betrakta som upplysningar och inte som bindande åtaganden. Vi påtar oss inget garantiansvar för fel eller försummelser vid handhavandet eller för skador som kan hänföras till leverans, konstruktion eller användning av maskinen. Vi är mycket noga med kvaliteten hos våra produkter och förbehåller oss därför rätt att utan föregående varsel vidta tekniska förändringar i syfte att förbättra dem.

Den här handboken ska hjälpa dig som användare att:

- lära känna maskinen,
- lära dig dess användningsmöjligheter,
- förhindra olyckor till följd av felaktigt handhavande, eller handhavande av obehöriga, vid underhåll, service, reparation, förflyttning och transport,
- förbättra maskinens tillförlitlighet och livslängd,
- samt att använda den på rätt sätt, underhålla den regelbundet och snabbt avhjälpa fel för att på så sätt slippa höga reparations- och stilleståndskostnader.

Håll alltid handboken tillgänglig på arbetsplatsen.

Se till att alla som sysslar med installation eller användning av maskinen har läst handboken och utnyttjar den.

Följ dessutom alla tekniska förordningar som gäller i det land där maskinen används, så att bästa möjliga säkerhet uppnås.

ALLMÄNNA SÄKERHETSFORESKRIFTER

De symbolbilder som finns på maskinen (i färg) och i handboken betecknar råd som rör din säkerhet.



VARNING



Allmän symbol för fara



FÖRESKRIFT



Blå botten, vit markering: *obligatorisk säkerhetsföreskrift*
+ röd markering: *förbud mot förflyttning*



VARNING



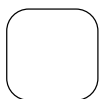
Triangel och svart markering på gul botten: *innebär fara om varningen inte beaktas, risk för skador på användare eller tredje man, kan medföra skador på maskinen eller verktyget.*



FÖRBUD



Röd cirkel med eller utan tvärstreck: *förbud mot användning eller beröring.*



ANVISNING



Upplysning - Instruktion: *särskilda anvisningar för användning eller kontroll.*

Tillverkaren fransäger sig allt ansvar för skador som orsakats av felaktig användning eller av att förändringar vidtagits.



Symbolen visar att maskinen uppfyller EU-direktivet.

SÄRSKILDA ANVISNINGAR

Kapsågen är konstruerad för att ge en säker och tillförlitlig drift under de användningsförhållanden som framgår av denna bruksanvisning. Vid dess användning kan dock risker för person- och maskinskador uppkomma. Därför måste maskinen regelbundet kontrolleras på byggplatsen i bland annat följande avseenden:

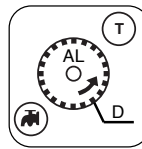
- Att maskinen är i fullgott tekniskt skick (användning enligt förutsättningarna, hänsynstagande till eventuella risker, avhjäljande av alla fel som kan påverka säkerheten).
- Att diamantskiva används för vattensågning av marmor, sten, granit, tegel och beklädnader (stengods, keramik m.m.). Inga andra skivor (slipskivor, sågtandade etc.) är tillåtna.
- Att personalen har erforderlig kompetens (erfarenhet, ålder, utbildning m.m.) och har studerat handboken noggrant innan arbetet påbörjas. Alla fel av elektrisk, mekanisk eller annan natur skall åtgärdas av person som är behörig för ändamålet (elektriker, underhållsansvarig, auktoriserad återförsäljare etc.).
- Att alla varningar och föreskrifter på maskinen följs (tillräcklig personlig skyddsutrustning, användning i enlighet med anvisningarna, allmänna säkerhetsföreskrifter m.m.).
- Att inga förändringar, ombyggnader eller kompletteringar får äventyra säkerheten, och att de inte företas utan tillverkarens medgivande.
- Att föreskrivna kontroller och återkommande underhållsarbeten utförs med lämpliga intervall.
- Att endast originalreservdelar används vid reparationer.

Typskylt

TILLVERKARE		CE	
TYP		SERIENUMMER	
NYTTIG MASSA	kg	TILLVERK- NINGÅR	o
STÖRSTA VERK- TYGSDIAMETER	mm	EFFEKT	o kW
HÅLDIAMETER	mm	SPÄNNINGS- OMRÅDE	o V
VARV/MIN. - RPM		FREKVENNS	o Hz
		DRIFTSTRÖM- STYRKA	o A

1 Användning

- **Ändamål:** Sågning av marmor, sten, granit, tegel, betong och alla slag av beklädnader (stengods, kakel, keramik etc.)



• **Verktyg:** Diamantskivor för vattensågning
Ø 300 mm - Ø 350 mm (D) - håll 25,4 mm (AL). (Uppllysningar lämnas av närmaste återförsäljare för Diamant Boart/Target)

Carbo-skiva



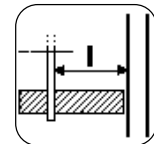
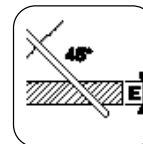
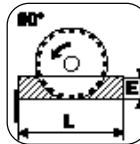
Sågblad

**Maskinen får inte användas för något annat ändamål än det avsedda.
(Sågblad eller slipskivor får inte användas.)**

2 Tekniska data

	EFFEKT	SPÄNNING ± 5%	STRÖM- STYRKA	PUMP
Standard	2,2 kW (3 hk)	230 V 50 Hz	10 A	13 W 230 V
	2,9 kW (4 hk)	400 V 50 Hz	11,5A	13 W 230 V
	1,5 kW (2 hk)	115 V 50 Hz	20 A	30 W 115 V

- Motorvarvtal: 2800 varv/minut
- Kapskivans varvtal: 2800 varv/minut
- Elektrisk skyddsklass: IP 55.



- Skärdjup (E):
 - vid 90°: Ø 350 = 100 mm - vid 45°: Ø 350 = 60 mm
 - vid 90°: Ø 300 = 75 mm - vid 45°: Ø 300 = 40 mm
- Skärlängd (L) : E = 15 - 650 mm: E = 50 - 600 mm
- Nyttig bredd (till höger) (I) : Ø 350 = 310 mm
: Ø 300 = 300 mm
- Yttermått (mm) L x b x h:
 - 1130 x 630 x 1300 (på fötter)
 - 1130 x 630 x 700 (i bänk)
- Tomvikt: cirka 92 kg (beroende på version)
 - stativ: 56 kg
 - huvud: 36 kg
- Kylning av skivan genom vattenbegjutning i skivhuset
- Minsta behållarvolym: 40 liter
- Vattenpump: 13 W - flöde: 8 liter/minut
- Strömförsörjning:
 - 230 V: H07-RNF 3 x 1,5² - längd 3 m.
 - 400 V: H07-RNF 4 eller 5 x 1,5² - längd 3 m.
 - 115 V: H07-RNF 3 x 2,5² - längd 3 m.

MODELL	LJUD- EFFEKT	LJUD- TRYCK	VIBRATIONS- NIVÅ
	Lwa (DB) EN 23744	Lpa (DB) EN 31201	G 89/392/CEE et 91/368/CE
2,2 kW - 230 V	90	76	0,21
2,9 kW - 400 V	90,38	81,67	0,029
1,5 kW - 115 V	88	75	0,07

3 Kontroll - Beskrivning av maskinen

- Kontrollera maskinens tillstånd vid mottagningen.
- Se till att maskinen alltid är väl rengjord.
- Kontrollera nätkabeln regelbundet.
- Var alltid uppmärksam under arbetet.
- Kontrollera detaljernas fastsättning (onormala vibrationer) och att de är rätt monterade.

SE FIGUR 1

- 1 Lådstativ
- 2 Fötter
- 3 Låshandtag för huvud
- 4 Vattenpump
- 5 Handtag för låsning av såghöjd
- 6 Höjdjusteringshandtag
- 7 Lasthjul
- 8 Avtappningsplugg
- 9 Motor
- 10 Omkastare för spänningsbortfall
- 11 Huv
- 12 Skivhus
- 13 Skivhuslock
- 14 Löstagbart bord
- 15 Bordsanslag
- 16 Löstagbart bordsanslag
- 17 Typskylt
- 18 Skärledare
- 19 Låsning av bord
- 20 Transporthandtag
- 21 Transporthjul
- 22 Sedimenteringsbehållare
- 23 Vattennivå

4 Hantering och transport

Kan tas isär i tre delar.

HUVUDEL (se figur 2)

- Samt handtaget (M2)
- Ta ut huvudet tillsammans med pumpen

BORDSDEL (se figur 3)

- Demontera bordet genom att vrida det lätt så att de bakre hållarna frigörs.

LÅSNING AV BORDET FÖR TRANSPORT (se figur 4)

HOPFÄLLNING AV FÖTTERNA (se figur 5)

TRANSPORT (se figur 6)

LASTNING (se figur 7)

UPPSTÄLLNING PÅ FÖTTER (se figur 8)

5 Kontroller före användning



Läs noga igenom bruksanvisningen och gör dig förtrogen med maskinen innan du tar den i bruk.



Hjälm med hörselskydd måste bäras.



Operatören måste använda för arbetet lämpad skyddsutrustning.



Arbetsområdet måste vara iordningställt och väl upplyst och får inte innehålla några riskfaktorer (ingen fuktighet och inga farliga produkter i dess närhet).



Obehöriga personer får inte vistas inom arbetsområdet.



Använd skivor som är lämpliga för det arbete som skall utföras (hastighet, geometri, tillämpning m.m.).

6 Montering av skivan



Stäng av kapsågen genom att dra ur stickproppen.

- Lossa de två rattarna (A) och ta bort skyddshöljet (B) (se figur 9).



Skivans låsmutter är vänstergängad.



Om maskinen är försedd med motorbroms får inte snabbblåsningsmuttern användas.

- Ta bort låsflänsen (se figur 10).
- Ta ut skivan (se figur 11).



Observera rotationsriktningen, som anges med en pil på en av sidorna. Kontrollera att skivans stödytor, flänsarna och spindeln är rena.

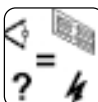
- Dra åt muttern (1) och lås den (2) (se figur 12).
- Sätt tillbaka skyddshöljet (B) på dess plats.
- Dra åt de två rattarna (A) (se figur 13).

7 Elektrisk anslutning



- ELSÄKERHET: Maskinen får endast anslutas till nätet med hjälp av en frånskiljare för 30 mA differentialrestström med jordning. Välj en annan modell i vår katalog om nätet inte har en sådan frånskiljare.

- - Anordningen för differentialrestström måste användas på rätt sätt och kontrolleras regelbundet. För tillbehör som levereras med anordning för differentialrestström inbyggd i kabeln eller i stickproppen måste, om kabeln eller stickproppen skulle bli skadade, reparationen utföras av tillverkaren eller hans ombud, eller av en auktoriserad reparationsverkstad, för att förhindra risker till följd av en felaktigt utförd reparation.



- Kontrollera att nätspänningen överensstämmer med uppgifterna på maskinens typskylt.

- Trefasmotor:

Kontrollera att rotationsriktningen överensstämmer med den inpräglade pilen på skivhuset: Kasta om två av ledarna ifall motorn inte roterar i avsedd riktning.



- Använd enfass nätuttag av typ 2 poler + jord eller 3 poler + jord / 3 poler + nolla + jord allt efter spänningen.



- Förlängningskabel: Kabelns tvärsnittsarea måste vara tillräcklig för den elektriska effekten. Anslutning till nätet med en kabel typ H07 RNF med tvärsnittsarea:

- 3 x 2,5 mm² upp till 50 m för 230 V
- 4 eller 5 x 1,5 mm² upp till 100 m för 400 V
- 3 x 4 mm² upp till 40 m för 115 V

8 Idrifttagning



Ständig uppmärksamhet krävs.



Innan kapsågen tas i drift måste skiftnycklar och inställningsverktyg tas bort från underlaget och maskinen.



Skyddshöljet måste vara monterat så länge arbetet pågår.

- Fyll vattenbehållaren (nivå 23, se figur 1).

- Vattenpumpen ska vara kopplad till motorn.

Eftersom alla maskiner är försedda med en självstartande pump vattenbegjuts skivan ända från starten.

Riklig vattenbegjutning = god livslängd hos skivan

Skyddshöljet och motorkonsolen med deflektorer ger en god fördelning av kylvattnet.



- Starta maskinen genom att trycka på den gröna tangenten på omkastaren (frånskiljare finns som tillval).



- Stoppa kapsågen genom att trycka på den röda tangenten.

Enfasmotor med skydd i form av en inbyggd termisk frånskiljare.

9 Skärmetod

Raka skär (se figur 14).

- ≤ 570 mm: Ändlägesanslaget (C) förhindrar att fingrarna fastnar mellan bordet och stativet (se figur 15).
- > 570 och ≤ 650 mm: Fäll ned anslaget (C) under bordet för att öka slaglängden.

Med hjälp av en vändbar och löstagbar skärledare kan man utföra skär i mellan 45 och 90° vinkel.

Skärledaren är bearbetad så att den kan inta flera lägen förutom sin tvärställning 0 - 45° åt vänster och 0 - 45° åt höger.

10 Inställning av skärdjup

(SE FIGUR 16).

- Lossa på handtaget och justera såghöjden (6).
- Dra sedan åt handtaget igen (5) se FIG 16.

11 Underhåll (motorn måste först stoppas)

- Rengör maskinen regelbundet.
- Töm ofta behållaren så att kapningsavfallet avlägsnas, annars finns risk för igensättning och förtida slitage av tryckpumpen (se figur 17).
- Rengör behållarna (1) och (22) med rikligt med vatten.
- Rengör noggrant bordsrullarnas löpområden.



Förvara på säker plats, oåtkomligt för barn
Vårda verktygen omsorgsfullt

FELSÖKNING

Om maskinen inte fungerar normalt, sök då i tabellen nedan efter en lösning på de uppkomna problemen.

• Maskinen fungerar inte

ORSAKER	ÅTGÄRDER
<i>Felaktig anslutning eller skadad kabel</i>	- Kontrollera att nätanlutningen är rätt utförd (stickpropp, förlängningskabel etc.). - Kontrollera nätkabeln.
<i>Ingen nätspänning</i>	-Kontrollera eller låt elektriker kontrollera (frånskiljare, uttag etc.).
<i>Defekt omkastare, skadad motorkabel</i>	- Låt elektriker kontrollera eller kontakta kundtjänsten.
<i>Motorskada (ingen effekt, luktar illa etc.)</i>	- Låt kundtjänsten ombesörja byte av motorn.

• Startsvårigheter

ORSAKER	ÅTGÄRDER
<i>Startkondensator för enfas-motor</i>	- Byt kondensatorn.
<i>Trefasmatningen fungerar inte rätt (bara två faser, motorkabeln skadad)</i>	- Låt elektriker kontrollera eller kontakta kundtjänsten.

• Pumpen startar inte

ORSAKER	ÅTGÄRDER
<i>Nätkabeln är skadad eller inte ansluten</i>	- Kontrollera eller låt en elektriker kontrollera nätkabeln.
<i>Det finns ingen spänning i kretsen eller vid nätuttaget</i>	- Kontrollera eller låt en elektriker kontrollera kretsen eller nätuttaget.

• Det kommer ingen vätska ur pumpen

ORSAKER	ÅTGÄRDER
<i>En luftblåsa kan ha bildats inuti pumpstommen</i>	- Håll i utloppsörret och ta upp pumpen ur vätskan. Sänk den sedan åter ned i vätskan.
<i>Pumphjulet har fastnat</i>	- Skruva loss filtret och rengör pumphjulets arbetsområde från alla materialrester med hjälp av en liten skruvmejsel.

12 Inställningar

- Maskinen har ställts in vid vår verkstad och några ytterligare inställningar behövs inte.
- Vid hårda stötar, om skruvar skulle lossna eller vid häftiga vridmanövrer på huvudet bör du dock kontrollera vinkelrätheten genom att vrida anslagsskruven (D) (gäller rätlinjiga skär)
- Inställningen för lutande skär kan korrigeras genom att vrida anslagsskruven (E) och låsa muttern med kontramutter (se figur 18).
- Anpassning Ø 300 och Ø 350 (se figur 19)

A = Ø 300 Kontrollera och justera så att höjdin-

B = Ø 350 dikatorn motsvarar storleken på klingan

13 Viktiga rekommendationer

- Efterdra regelbundet alla skruvar och muttrar.
- Var noga med underhåll och skydd av skivan om maskinen används under långa perioder.
- Kontrollera att skivan får en tillräcklig vattenbegjutning.
- Lås fast skivan på rätt sätt.
- Kontrollera att stödytorna på skivan, flänsarna och spindeln är rena.



Tillverkaren fransäger sig allt ansvar för skador som orsakats av olämplig användning eller av att maskinen har förändrats, anpassats eller motoriserats på ett sätt som inte motsvarar tillverkarens ursprungliga specifikationer.



Vid arbetsplatsen kan ljudeffektnivån överstiga 85 dB(A). I sådana fall måste individuella skyddsåtgärder vidtas.

14 Reparationer

S
A
V

Vi finns alltid till hands för dig för att reparera din maskin inom kortast möjliga tid och till våra bästa priser (adressen finns på baksidan).

15 Reservdelar

För att reservdelarna ska kunna levereras snabbt och ingen tid gå förlorad bör du vid varje beställning ange de uppgifter som finns på maskinens typskylt samt referensnumret för den del som måste bytas.

00000000	(0)
Kod	Antal

Se sprängskissen

16 Avfallshantering

Om maskinen har försämrats så mycket att den måste kasseras ska den omhändertas på det sätt som framgår av gällande lagstiftning.

Huvudmaterial:

- Motor: Aluminium (AL) - Stål (AC) - Koppar (CU) - Polyamid (PA)
- Maskin: Stålplåt (AC) - Gjutjärn (FT)

De användningsråd och detaljbilder som ingår i denna handling är att betrakta som upplysningar och inte som bindande åtaganden.

Vi är mycket noga med kvaliteten hos våra produkter och förbehåller oss därför rätt att utan föregående varsel vidta tekniska förändringar i syfte att förbättra dem.

Antes de SAIR da nossa fábrica, cada máquina é submetida a uma série de controlos durante os quais tudo é minuciosamente verificado.

A estrita observância das nossas instruções garantirá à sua máquina, em condições normais de trabalho, uma grande longevidade.

Os conselhos de utilização e as peças sobresselentes figurando neste documento são dadas a título de informação e não de compromisso. Nenhuma garantia será dada em caso de erros ou de omissões, ou por danos relativos à entrega, à concepção ou à utilização da máquina. Preocupados com a qualidade dos nossos produtos, reservamo-nos o direito de efectuar, sem aviso prévio, todas as modificações técnicas que possam melhorá-los.

Este documento será útil ao utilizador para :

- se familiarizar com a máquina,
- conhecer as suas possibilidades de utilização,
- evitar os acidentes durante o emprego não adaptado, por uma pessoa não formada, durante a conservação, manutenção, reparação, deslocação, transporte,
- aumentar a fiabilidade e a duração da máquina,
- assegurar uma utilização correcta, uma conservação regular, uma reparação imediata para diminuir as despesas de reparação e os tempos de imobilização.

Disponibilidade do manual em todos os momentos no local de trabalho.


Leitura e utilização por qualquer pessoa que instale ou utilize.

As regulamentações técnicas obrigatórias em vigor no país de utilização da máquina devem ser igualmente respeitadas para uma Segurança máxima.


REGRAS GERAIS DE SEGURANCA

O uso de sinais nas máquinas (coloridos) e no manual indicam os conselhos relativos à sua segurança.




OBRIGAÇÃO  Fundo azul marcação branca : *segurança obrigatória.*
+ marcação vermelha - *proibição de movimento.*




PERIGO  riângulo e marcação preta sobre fundo amarelo : *perigo se não se respeita, risco de ferimentos para o utilizador ou terceiros, podendo danificar a máquina ou a ferramenta.*



PROIBIÇÃO  Circulo vermelho com ou sem barra : *utilização, presença proibida.*



INDICAÇÃO  Informação - Instrução : *indicações especiais relativas à utilização, ao controle.*

O fabricante não se responsabiliza pelo uso inadequado ou de qualquer modificação.



Este símbolo significa que a máquina é conforme as normas europeias.

INSTRUÇÕES ESPECIAIS

Concebida para assegurar um serviço seguro e fiável nas condições de utilização previstas, a serra pode apresentar perigos para o utilizador e riscos de deterioração. São necessários controlos regulares no local de trabalho. Assegurar-se :

- do perfeito estado técnico (utilização conforme o destino levando em conta os riscos eventuais, supressão de qualquer mal funcionamento contrário à segurança),
- do uso de um disco diamantado para corte com água (betão fresco ou velho e revestidos, asfalto), utilização proibida de qualquer outro disco (abrasivo, serra, etc...),
- da competência do pessoal (qualificação, idade, formação, instrução) e que tenha estudado detalhadamente o manual antes do início do trabalho; qualquer anomalia eléctrica, mecânica ou de outra origem, será verificada por pessoal qualificado a entrevir (electricista, responsável de conservação, revendedor habilitado, etc...),
- do respeito das instruções e normas marcadas na máquina (protecções pessoais adequadas, utilização conforme as instruções de segurança em geral...),
- de que nenhuma modificação, transformação ou complemento seja contrário à segurança, nem que seja realizado sem autorização do fabricante,
- do respeito da frequência das verificações e dos controlos periódicos preconizados,
- da garantia da utilização de peças sobressalentes de origem durante as reparações.

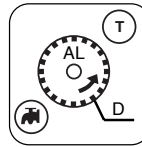
Placa de características

		O FABRICANTE			
TIPO	TYPE	N° SERIE		N. SERIE	
		ANNEE DE FABRICATION		ANO FABRICO	
PESO	MASSE UTILE	Kg	PUISSANCE	kw	POTÊNCIA
DIAM. MAX. DISCO	Ø MAXI OUTIL	mm	PLAGE DE TENSION	V	VOLTAGEM
DIAM. INTERIOR	Ø ALESAGE	mm	FREQUENCE	Hz	FREQUÊNCIA
R.P.M.	T/MN - RPM		INT. UTIL.	A	INTENSIDADE

1

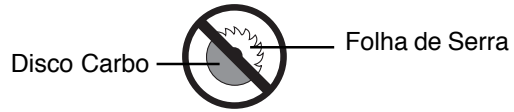
Emprego

- Utilização : Corte de mármore, pedra, granito, ladrilho, cimento e qualquer revestimento (grés, loiça, cerâmica, etc.).



- Ferramentas : Discos diamantados a água Ø 300 mm - Ø 350 mm (D) - Ø interior 24,5 (AL).

Informações disponíveis no seu fornecedor habitual.



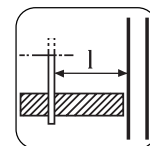
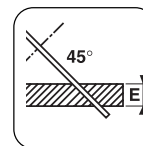
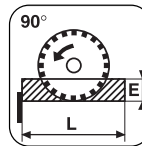
É proibida qualquer outra utilização que não corresponda a utilização prevista (utilização de folha de serra, disco abrasivo, etc.).

2

Características técnicas

	POTENCIA	TENSÃO ± 5%	AMPERAGEM	BOMBA
Standard	2 kW (2,7CV)	230 V 50 Hz	10 A	13 W 230 V
	2,9 kW (4CV)	400 V 50 Hz	11,5A	13 W 230 V
	1,5 kW (2CV)	115 V 50 Hz	20 A	30 W 115 V

- Velocidade do motor : 2800 r.p.m.
- Velocidade de rotação do disco : 2800 r.p.m.
- Protecção eléctrica : IP 55



- Profundidade do corte (E) :
 - a 90° : Ø 350 = 100mm - a 45° : Ø 350 = 50mm
 - a 90° : Ø 400 = 125mm - a 45° : Ø 400 = 65mm
- Longitude de corte (L) : E = 15 - 580mm
: E = 50 - 550mm
- Altura útil (à direita)(largura) : E < 110 = 300mm.
: E > 110 = 285mm
- Dimensões (mm) L x l x h :
 - 1120 x 600 x 1330 (com pés)
 - 1120 x 600 x 680 (sem pés)
- Peso : ±96 kg (segundo versões)
 - chassi : 66 kg
 - cabeça : 30 kg
- Refrigeração do disco efectuada através do capot
- Capacidade mínima do depósito : 40 litros.
- Bomba de água : 13 W - caudal : 8 l/mn.
- Alimentação :
 - 230 V : H07-RNF 3 x 1,5² - Long 3 m.
 - 400 V : H07-RNF 4 ou 5 x 1,5² - Long 3 m.
 - 115 V : H07-RNF 3 x 2,5² - Long 3 m.

MODELO	NÍVEL SONORO	NÍVEL ACÚSTICO	NÍVEL DE VIBRAÇÃO
	LWA (DB) EN ISO 3744	LPA (DB) EN ISO 4871	G ENV 25349
2kW - 230V	90	76	0,21
2,9kW - 400V	90,38	81,67	0,029
1,5kW - 115V	88	75	0,07

- Comprovar o estado da máquina no momento da recepção.
- Conservá-la sempre em bom estado de limpeza
- Comprovar periodicamente o cabo de alimentação.
- Permanecer sempre atento durante o trabalho.
- Comprovar se a fixação das peças (vibração anormal) e a montagem dos pratos estão correctos.

VER FIG. 1

- 1 Chassi - depósito
- 2 Pés
- 3 Pega de aperto cabeça
- 4 Bomba de Água
- 5 Volante bloqueio altura
- 6 Manivela de regulação
- 7 Rodas de carregamento
- 8 Bujão vedante
- 9 Motor
- 10 Comutador de falta de tensão
- 11 Capô
- 12 Cáster
- 13 Tapa do cárter
- 14 Mesa desmontável
- 15 Topo do material (mesa)
- 16 Batente da mesa removível
- 17 Placa de Características
- 18 Guia do corte
- 19 Bloqueio mesa
- 20 Pegas de transporte
- 21 Roda
- 22 Recipiente de decantação
- 23 Nível da água

Desmontável em três partes .

PARTE DA CABEÇA (VER FIG 2)

- Desenroscar a porca de aperto (M1) e o punho (M2)
- Retirar o conjunto cabeça e bomba.

PARTE DA MESA (VER FIG 3)

- Desmontar a mesa girando-a ligeiramente para libertar os pés de retenção traseiros

BLOQUEIO MESA PARA TRANSPORTE
(VER FIG 4)

FECHO DOS PÉS (VER FIG 5)

TRANSPORTE (VER FIG 6)

CARREGAMENTO (VER FIG 7)

COLOCAÇÃO SOBRE OS PÉS (VER FIG 8)



Antes de a pôr a trabalhar, ler atentamente as instruções.



É obrigatório o uso de protectores auriculares.



O operador deve utilizar vestuário adequado ao tipo de trabalho que vai efectuar. Recomendamos o uso de óculos e capacete.



O local de trabalho deve estar livre, bem iluminado e não deve apresentar nenhum risco ou perigo (sem água e sem produtos perigosos).



Proibida a entrada a pessoas estranhas ao serviço.



Utilizar os discos apropriados para o trabalho a realizar (velocidade, geometria, aplicação, etc.).

6

Montagem do disco



Desligar completamente a máquina, mesmo da tomada.

- Retirar as duas porcas (A) e de seguida o cárter de protecção (B) (VER FIG 9).



A porca de aperto do disco tem rosca à esquerda.



Se a máquina está equipada com um motor travão não utilizar a porca de aperto rápido.

- Retirar a bolacha de aperto (VER FIG 10).
- Alevar o disco. (VER FIG 11).



Ter em conta o sentido da rotação, assinalado por uma seta num dos lados do disco.

Verificar o estado e limpeza do material.

- Apertar a porca (1) e bloquear (2) (VER FIG 12).
- Colocar o cárter de protecção (B).
- Apertar as duas porcas (A) (VER FIG 13).

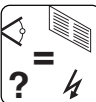
7

Ligação eléctrica



- A ligação deve realiza-se num quadro com um disjuntor diferencial de 30 mA com tomada à terra. No caso de não se Ter este tipo de disjuntor, consulte o nosso catálogo no qual lhe propomos vários modelos

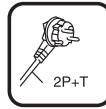
- Utilização correcta do dispositivo da corrente diferencial residual que inclui o seu controlo periódico. No caso das ferramentas fornecidas com um DCDR integrado no cabo ou no cabo para a tomada da corrente, se o cabo ou a tomada estiverem deteriorados, a reparação deve ser realizada por um fabricante, por um dos nossos agentes, ou por uma fabrica de reparação qualificada, para evitar todos o perigo resultante de um erro.



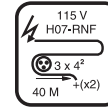
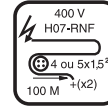
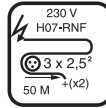
- Assegure-se que a voltagem da rede é idêntica à da placa da máquina.

- MOTOR TRIFASICO :

Assegurar-se de que o sentido da rotação corresponde à seta embutida no cárter : se o motor não gira no sentido desejado, inverter os fios de alimentação.



- Utilizar tomadas de corrente monofásica do tipo 2P+T, ou 3P+T/3P+N+T segundo as tensões correspondentes.



- EXTENSÃO : Cabo de uma secção apropriada para a potência eléctrica, ligação à rede mediante cabo tipo H07 RNF de secção :
 - 3 x 2,5 mm² até 50 m para 230 V
 - 4 ou 5 x 1,5 mm² até 100 m para 400 V
 - 3 x 4 mm² até 40 m para 115 V

8

Por em funcionamento



Estar Sempre Atento



Antes de se colocar em funcionamento, retirar as chaves e ferramentas



Ter sempre colocados os protectores

- Encher o depósito de água (nível 23 FIG 1).

- Bomba de água com funcionamento acoplado no motor.

Dado que a máquina está equipada com uma bomba de água, o disco é refrigerado desde que é posta em funcionamento.

A duração do seu disco dependerá muito da refrigeração que lhe fizer, o que deverá ser em abundância.

O cárter protector e o suporte do motor com resguardo garantem um perfeito isolamento contra eventuais acidentes.



- Para por em funcionamento carregar na tecla verde do comutador (como opção - disjuntor).



- Para parar o cortador carregar na tecla vermelha.

Motor monofásico protegido por um disjuntor térmico incorporado.

9

Método de corte

• Cortes Rectos(VER FIG 14)

- ☒ ≤ 570 mm : o tope de fim do carro (C) permite evitar o despedaçar dos dedos entre a mesa e o caixilho (VER FIG 15).
- ☒ > 570 et ≤ 650 mm : manobrar o batente removível (C) debaixo da mesa para aumentar o corte.

Uma guia de corte reversível e desmontável permite efectuar cortes de 45° a 90°.

Esta guia de corte foi mecanizada de forma a se poder adaptar a várias posições assim como a esquadria de 0° à 45° tanto para a esquerda como para a direita.

10

Ajuste de Profundidade

- Desapertar o volante (5) e agir na manivela (6) em seguida apertar o volante (5).(VER FIG 16)

11

Manutenção (Paragem obrigatória do motor)

- Limpar regularmente a máquina.
- Vazar frequentemente (22) o depósito para despejar a lama provocada pelo corte, que ao contrário, poderia atascar a bomba de descarregar e gasta-la prematuramente. (VER FIG 17).
- Lavar os recipientes (1) e (22) com bastante água..
- Limpar minuciosamente os assentos dos rolos de mesa.



Guardar em local seguro, fora do alcance das crianças.

Efectuar uma manutenção cuidadosa das ferramentas.

PROCURAR AVARIAS

Em caso de funcionamento anormal, observar os quadros que figuram a continuação para encontrar a solução aos problemas apresentados

• **Mau funcionamento do máquina**

CAUSAS	SOLUÇÕES
<i>Ligação incorrecta ou cabo deteriorado</i>	- Verificar se a ligação à alimentação está correcta, (tomada, prolongador, etc.). - Verificar o cabo de alimentação.
<i>Falta de tensão na corrente</i>	- Efectuar a verificação por um electricista ou por si (disjuntor, tomada, etc.).
<i>Comutador defeituoso, cabo do motor deteriorado</i>	- Efectuar a verificação por um electricista ou dirija-se ao serviço pos-venda.
<i>Motor deteriorado (sem potência, cheiro desagradável)</i>	- Contactar o serviço pos-venda para a troca do motor.

• **Arranque difícil**

CAUSAS	SOLUÇÕES
<i>Condensador Arranque - Motor monofásico</i>	- Trocar o condensado.
<i>Alimentação trifásica incorrecta (em 2 fases, cabo do motor deteriorado)</i>	- Contactar um electricista para verificar a alimentação ou por-se em contacto com o serviço pos-venda.

• **A bomba não funciona**

CAUSAS	SOLUÇÕES
<i>O cabo da alimentação está mal ligado ou danificado</i>	- Controlar ou mandar controlar o cabo da alimenta.
<i>Não há tensão no circuito ou na tomada da corrente</i>	- Verificar ou mandar controlar o circuito do tomada de corrente.

• **Não sai água da bomba**

CAUSAS	SOLUÇÕES
<i>Pode-se Ter formado uma bolsa de ar no interior do corpo da bomb</i>	- Sacar a bomba da água, sustendo-a por um tubo de saída, de seguida tornar a submergi-la.
<i>A turbina está bloqueada</i>	- Desaparafusar o filtro e limpar os resíduos da zona de trabalho da turbina com um desparafusador pequeno

12 Ajustes

- Dado de que a máquina foi ajustada na nossa fábrica, não é necessário fazer nenhum tipo de ajuste.
- No entanto, no caso de impactos, desaperto de parafusos ou manobras bruscas, durante o giro da cabeça, manipular o parafuso do topo (D) e verificar a esquadria (para cortes rectilíneos)
- Para corrigir a regulação de corte em bisel agir no parafuso de batente (E) e contra bloquear a porca (VER FIG 18).
- Adaptação Ø 300 E Ø 350 (VER FIG 19)

A = Ø 300
B = Ø 350

13 Recomendações importantes

- Apertar periodicamente a porca do disco.
- Em caso de um longo período de utilização, efectuar a manutenção para proteger o disco.
- Verificar se está a ser feita correctamente a refrigeração do disco.
- Apertar correctamente o disco.
- Comprovar a limpeza das superfícies de apoio do disco, das bolachas e do parafuso.



O fabricante não se responsabiliza por danos causados em caso de má utilização, modificação, adaptação ou motorização não adequada a definição de origem prevista pelo fabricante.



No caso do trabalho, o nível de intensidade acústica não deve passar os 85 db (A). Neste caso, deverá-se utilizar medidas individuais de protecção.

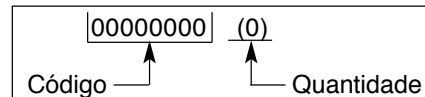
14 Reparações

S
A
V

Estamos ao seu inteiro dispor para assegurá-lo de todas as reparações no curto prazo possível, e aos melhores preços (ver direcção no verso).

15 Peças sobressalentes

Para uma entrega rápida das peças sobressalentes, e com o fim de evitar qualquer contratempo, é necessário especificar em cada encomenda as indicações que figuram na placa que contém a descrição da máquina, assim como a referência da peça que se vai trocar.



ver detalhe

16 Conclusão



Em caso de deterioração e de rotura da máquina esta deverá ser eliminada de conformidade com as modalidades prescritas pela legislação vigente.

- Materiais principais :
 - ☐ Motor : Alumínio (AL) - Aço (AC)
Cobre (CU) - Poliamida (PA)
 - ☐ Máquina : Chapa de aço (AC) - Fundição (FT)

Os conselhos de utilização e respostas que se encontram sobre este documento são dados para sua informação e não como definitivos.

Preocupados com a qualidade dos nossos produtos, reserva-nos o direito de efectuar, sem aviso prévio, todas as alterações técnicas para seu melhoramento.

Français

CONDITIONS DE GARANTIE

- 1. DURÉE**
La garantie prend effet à la date d'achat par l'utilisateur (date de facture du distributeur) et est valable pour une durée de 12 mois.
- 2. ETENDUE**
La garantie se limite au remplacement gratuit des pièces ayant des vices de fabrication reconnus par Husqvarna (à l'exception des pièces d'usure et consommables) si la réparation est effectuée dans un atelier Husqvarna ou agréé par Husqvarna.

Le fabricant ne saurait couvrir les dommages consécutifs, directs ou indirects, matériels ou immatériels, causés aux personnes ou aux choses suite aux pannes ou à arrêts de la machine.

- 3. CONDITIONS DE GARANTIE**
Pour avoir droit à la garantie, il est indispensable de renvoyer à Husqvarna, dans les huit jours après l'achat, le certificat de garantie joint dûment complété.

En cas de problème survenant à la machine pendant la période de garantie, nos services après-vente vous indiqueront la meilleure marche à suivre pour vous permettre de résoudre votre problème et vous conseilleront si besoin le centre de service agréé le plus proche.

Vous pouvez également expédier votre machine, à vos frais, à nos services après-vente, en joignant votre facture d'achat ainsi qu'un rapport décrivant le problème observé et demandant la mise en jeu de la garantie. Un diagnostic technique sera effectué sans délai dès réception de la machine dont les conclusions sous seront adressées.

- 4. EXCLUSIONS**
La garantie ne peut être accordée pour dommages ou pannes provenant :
 - d'une utilisation anormale, erreur de transport ou de manutention, ou d'entretien,
 - d'utilisation de lubrifiants ou combustibles de qualité non adéquate ou non préconisée par Husqvarna,
 - suite à l'utilisation de pièces ou d'accessoires n'étant pas d'origine,
 - suite à des interventions effectuées par du personnel non agréé,
 - de l'utilisation d'un outil diamanté défectueux ou inadéquat. (Nous préconisons l'utilisation d'outils Husqvarna).

Les marchandises voyagent, aux frais et risques et périls de l'acheteur à qui il appartient d'exercer tout recours à l'encontre du transporteur dans les formes et délais légaux.

Italiano

CONDIZIONI DI GARANZIA

- 1. DURATA**
La garanzia ha effetto dalla data di acquisto da parte dell'utilizzatore (data della fattura del distributore) e avrà validità per la durata di 12 mesi.
- 2. ESTENSIONE**
La garanzia si limita alla sostituzione gratuita di parti che abbiano dei difetti di fabbricazione riconosciuti da Husqvarna (fatta eccezione per le parti d'usura e di consumo) se la riparazione è effettuata in una officina Husqvarna o autorizzata da Husqvarna.

(In caso di riparazione effettuata da personale non autorizzato da DIMAS) il fabbricante non copre i danni, diretti o indiretti, materiali o immateriali, causati alle persone o alle cose in seguito a rottura o arresto della macchina.

- 3. CONDIZIONI DI GARANZIA**
Per aver diritto alla garanzia, è indispensabile inviare a Husqvarna, entro 8 giorni dall'acquisto, il certificato di garanzia allegato, debitamente compilato.

In caso di problemi insorgenti alla macchina nel periodo della garanzia, i nostri servizi post-vendita vi indicheranno il miglior cammino da seguire per permettervi di risolvere il problema, e vi consiglieranno all'occorrenza il centro di servizio autorizzato più vicino a voi.

Potete anche spedire la vostra macchina, a vostre spese, ai nostri servizi Post-vendita, allegando la fattura d'acquisto e un rapporto che descriva il problema e che richieda l'intervento della garanzia. Una diagnostica tecnica sarà effettuata al momento del ricevimento della macchina, e vi saranno inviate le conclusioni dell'esame.

- 4. ESCLUSIONI**
La garanzia non può essere accordata per danni o rotture causate da:
 - un utilizzo anormale, errato trasporto o manutenzione;
 - utilizzo di lubrificanti o combustibili di qualità non adeguata o non prevista da Husqvarna;
 - in seguito all'utilizzo di ricambi o accessori non originali;
 - in seguito a interventi di personale non autorizzato;
 - in seguito all'utilizzo di un attrezzo diamantato difettoso o inadeguato. (Noi prevediamo l'utilizzo di utensili Husqvarna).

La merce viaggia a spese, rischio e pericolo dell'acquirente, che ha il diritto di presentare ricorso contro il trasportatore nelle forme e nei termini previsti dalla legge.

Español

CONDICIONES DE GARANTIA

- 1. DURACION**
La garantía tiene efecto desde la fecha de compra del utilizador, (fecha de factura del distribuidor), y tiene una duración de 12 meses.
- 2. COBERTURA**
La garantía se limita al recambio gratuito de las piezas que tuvieren defecto de material reconocido por Husqvarna (con excepción de piezas de desgaste y consumibles), si la reparación es efectuada en el taller de Husqvarna o en uno autorizado por Husqvarna.

El fabricante no cubre los daños directos o indirectos, materiales o inmateriales, causados a personas o cosas debido a averías de la máquina ni a paros prolongados de la máquina.

- 3. CONDICIONES DE GARANTIA**
Para tener derecho a la garantía, es indispensable enviar a Husqvarna, antes del octavo día después de la compra, el certificado de garantía adjunto debidamente cumplimentado.

En caso que surgiera algún problema con la máquina, durante el periodo de garantía, nuestro servicio post venta les indicaran el mejor sistema que permita resolver su problema y le aconsejaran si lo necesitaran, el centro de servicio autorizado mas próximo.

Igualmente puede enviarnos su máquina, portes pagados por el expedidor, a nuestro servicio post-venta adjuntando su factura de compra, así como un informe describiendo el problema observado, y solicitando su reparación en garantía. Se le efectuará un primer diagnóstico técnico a la recepción de la máquina, y las conclusiones les serán remitidas vía fax o carta.

- 4. EXCLUSIONES**
La garantía no se aplica a las piezas de desgaste o las consideradas como:
 - Una utilización anormal, error de transporte, manipulación, o mantenimiento.
 - Utilización de lubricantes o combustibles de calidad no adecuada o no recomendada por Husqvarna.
 - Utilización de piezas o accesorios que no sean originales.
 - Reparaciones efectuadas por personal no autorizado.
 - Utilización de un útil diamantado defectuoso o inadecuado. (Recomendamos la utilización de outiles Husqvarna).

Las mercancías viajan por cuenta y riesgo del comprador, siendo el comprador el que deberá ejercer toda demanda frente al transportista en las formas y plazos legales.

English

WARRANTY CONDITIONS

- 1. PERIOD**
The warranty is acknowledged as of the date of purchase (date of the invoice of the distributor) and is valid for a period of 12 months.
- 2. WARRANTY**
The warranty is limited to the free of charge replacement of parts recognised as defective by Husqvarna (excluding wear components and consumables) providing the repair is made within after-sales service of Husqvarna or a recognised Husqvarna repair centre.

The manufacturer is not responsible for any direct or indirect, material or immaterial, damages caused to persons or things by failure of the machine or the non operation of the machine.

- 3. WARRANTY CONDITIONS**
To benefit the warranty, it is necessary to return the joined warranty certificate, duly completed, to Husqvarna within eight days of the purchase.

In case of failure of the machine during the warranty period, our after-sales services will inform you of the appropriate and most effective method of dealing with your claim and advise you if necessary of your nearest approved service centre.

As an alternative, you may return, at your cost, the machine together with a written description of the problem and damages with a copy of the invoice directly to our after sales department where upon a full investigation will be instigated without delay.

- 4. EXCLUSIONS**
Warranty will not be applied for damages or failures caused by :
 - incorrect use, error in transportation, handling or maintenance,
 - use of incorrect fuel or lubricants not advised by Husqvarna,
 - use of non-genuine parts or accessories,
 - repairs made by non approved service centres,
 - use of incorrect specifications of cutting tools. (We suggest the use of Husqvarna tools).

The goods are returned at the sole responsibility of the Buyer who must appeal against the transporter in the usual manner without delay.

Deutsch

GARANTIEBEDINGUNGEN

- 1. DAUER**
Die Garantie wird wirksam am Tag des Kaufs durch den Anwender (Rechnungsdatum des Händlers) und gilt für einen Zeitraum von 12 Monaten.
- 2. UMFANG**
Die Garantie beschränkt sich auf den kostenlosen Ersatz von Teilen, die von Husqvarna als fehlerhaft anerkannt wurden (ausgenommen sind Verschleißteile und Verbrauchsmaterialien), vorausgesetzt, die Reparatur erfolgt in einer Werkstatt von Husqvarna oder einer von Husqvarna anerkannten Werkstatt.

Der Hersteller haftet nicht für direkte oder indirekte materielle oder immaterielle Personen- oder Sachschäden durch Versagen oder Stillstand der Maschine.

- 3. GARANTIEBEDINGUNGEN**
Um Anspruch auf die Garantie zu haben, muß das beigefügte Garantiezertifikat ordnungsgemäß ausgefüllt innerhalb von acht Tagen nach dem Kauf an Husqvarna geschickt werden.

Wenn an der Maschine während der Garantiezeit ein Problem auftritt, wird unser Kundendienst Ihnen die beste Vorgehensweise zur Lösung Ihres Problems aufzeigen und Ihnen nötigenfalls die nächstgelegene anerkannte Servicestelle nennen.

Sie können Ihre Maschine auch auf eigene Kosten zusammen mit der Kaufrechnung und einem Bericht, in dem das aufgetretene Problem beschrieben und um Gewährung der Garantie gebeten wird, an unseren Kundendienst schicken. Nach Erhalt der Maschine erfolgt unverzüglich eine technische Untersuchung, deren Ergebnis Ihnen mitgeteilt wird.

- 4. AUSSCHLÜSSE**
Die Garantie kann nicht gewährt werden bei Schäden oder Ausfällen aufgrund:

- von falscher Anwendung, Transport-, Handhabungs- oder Wartungsfehlern; der Verwendung von nicht geeigneten oder nicht von Husqvarna empfohlenen Schmiermitteln oder Kraftstoffgemischen;
 - der Verwendung nicht originaler Teile oder Zubehörteile; von Arbeiten an der Maschine, die von nicht anerkanntem Personal ausgeführt wurden;
 - der Verwendung eines schadhaften oder nicht geeigneten Diamantwerkzeugs. (Wir empfehlen die Verwendung von Husqvarna Werkzeugen).
- Die Waren werden auf Kosten und Gefahr des Käufers transportiert, der selbst dafür verantwortlich ist, Regreisansprüche gegen den Spediteur in der gesetzlich vorgesehenen Form und Frist geltend zu machen.

Nederlands

GARANTIE VOORWAARDEN

- 1. DUUR**
De garantie vangt aan vanaf de datum van aankoop door de gebruiker (factuurdatum van de wederverkoper) en is gedurende 12 maanden geldig.
- 2. DEKING**
De garantie beperkt zich tot het gratis vervangen door Husqvarna van onderdelen door haar als defect erkend (met uitzondering van verbruiksdel en versleten delen) op voorwaarde dat de reparatie wordt uitgevoerd in een werkplaats van Husqvarna of in een werkplaats die aangewezen is door Husqvarna.

De fabrikant aanvaardt geen enkele aansprakelijkheid voor schade, direct of indirect, materieel of immaterieel, die berokkend wordt aan personen of zaken, die het gevolg is van gebreken aan de machine of het langere tijd niet kunnen gebruiken van de machine.

- 3. GARANTIEVOORWAARDEN**
Om aanspraak te kunnen maken op garantie is het noodzakelijk om bijgaand garantie certificaat volledig ingevuld binnen 8 dagen na aankoop terug te zenden naar Husqvarna.

Indien u gedurende de garantieperiode onverhoopt problemen mocht hebben met de machine, zal onze After-Sales servicedienst aangeven hoe deze snel en op de beste manier opgelost kunnen worden en zal zij aangeven tot welke dichtstbijzijnde reparatiewerkplaats u zich kunt wenden.

Indien gewenst kunt u de machine op Uw kosten naar de After-Sales servicedienst terug sturen vergezeld van de aankoopfactuur met schriftelijke opgave van het geconstateerde probleem en met het verzoek om toepassing van de garantiebepalingen.

Na ontvangst van de machine zal direct een technisch onderzoek uitgevoerd worden, waarvan het resultaat u bekend wordt gemaakt.

- 4. UITSLUITINGEN**
Geen garantie wordt verleend bij gebreken of storingen die het gevolg zijn van:

- verkeerd gebruik, schade ontstaan bij vervoer of onterhoud,
- het gebruik van smeermiddelen en brandstoffen die niet door Husqvarna aanbevolen zijn of van slechte kwaliteit zijn,
- het gebruik van niet-originele onderdelen of toebehoren, reparaties die uitgevoerd zijn door een werkplaats die niet door Husqvarna erkend is,
- het gebruik van beschadigd of verkeerd gekozen diamantgereedschap (wij bevelen het gebruik van Husqvarna gereedschappen aan).

De goederen zullen op kosten en voor risico van de koper verzonden worden, die zelf de verantwoordelijkheid draagt voor verhaal op de transporteur binnen de wettelijke normen en termijnen.

Portugués

CONDIÇÕES DE GARANTIA

- 1. DURAÇÃO**
A garantia tem efeito a partir da data de compra do utilizador (data da factura do distribuidor) e tem a duração de 12 meses.
- 2. COBERTURA**
A garantia limita-se à troca gratuita das peças que tiverem defeito, material este que terá de ser reconhecido pela Husqvarna (com excepção de uso de consumíveis) e se a reparação for efectuada nas nossas instalações - Husqvarna - ou numa oficina autorizada.

O fabricante não cobre danos directos ou indirectos, causados pela má utilização da máquina, nem por paragens prolongadas da mesma.

- 3. CONDIÇÕES DE GARANTIA**
Para ter direito à garantia, é indispensável enviar à Husqvarna, 8 dias após a compra, a certificação de garantia devidamente carimbada e assinada.

Em caso de algum problema com a máquina durante o período de garantia, os nossos serviços pós-venda, indicarão o melhor sistema que permita resolver o seu problema e o aconselharão, se necessário, o centro de serviço autorizado mais próximo.

Igualmente poderão enviar-nos a sua máquina (portes pagos pelo expedidor), aos nossos serviços pós-venda, juntando a factura de compra, assim como descrição da avança e se esta ou não na garantia. Após recepção da mesma efectuar-se-á um primeiro diagnóstico técnico e as conclusões serão remetidas por fax.

- 4. EXCLUSÕES**
A garantia não se aplica a peças de desgaste ou ás consideradas como:

- Uma utilização anormal, mau transporte, manuseamento ou manutenção.
 - Utilização de lubrificantes ou combustivel de qualidade não recomendada pela Husqvarna.
 - Utilização de peças ou acessórios que não sejam de origem.
 - Reparação efectuada por pessoas não autorizadas.
 - Utilização de ferramentas diamantadas defeituosas ou inadequadas.
- (Recomendamos a utilização de discos Husqvarna).

As mercadorias viajam por conta e risco do comprador, sendo este que deverá exercer todas as demarches frente ao transportador de como deve ser feito o transporte das mesmas.

Svenska

GARANTIVILLKOR

- 1. GARANTITID**
Garantin gäller från inköpsdagen (datum på återförsäljarens faktura) och pågår under 12 månader.
- 2. OMFATTNING**
Garantin är begränsad till kostnadsfritt byte av delar som är behållade med tillverkningsfel som godkänns av Husqvarna (med undantag för sliddelar och förbrukningsmateriel) om reparationen utförs vid en Husqvarna-verkstad eller en verkstad som auktoriserats av Husqvarna.

Tillverkaren ersätter inte direkta eller indirekta, materiella eller immateriella följskador som drabbat personer eller egendom som följd av felaktigheter hos eller stopp av maskinen.

- 3. GARANTIVILLKOR**
För att garantin skall gälla måste användaren inom åtta dagar efter inköpet insända det vederbörligen ifyllda garanticertifikatet till Husqvarna.

Om det uppstår problem med maskinen under garantin kan vår kundtjänst upplysa dig om bästa sättet att lösa problemet och om så behövs hänvisa dig till närmaste auktoriserade serviceverkstad.

Du kan också på egen bekostnad sända maskinen till vår kundtjänst. Bifoga då fakturan samt en beskrivning av uppkomna problemen och en begäran om att få garantin i anspråk. Så snart vi tagit emot maskinen genomför vi då en teknisk besiktning och meddelar dig resultatet av denna.

- 4. UNDANTAG**
Garantin gäller inte för skador eller fel av följande orsaker:

- Onormal användning, felaktig transport eller hantering eller felaktigt underhåll.
- Användning av smörjmedel eller drivmedel av otillfredsställande kvalitet eller av fabrikat som inte rekommenderas av Husqvarna.
- Användning av reservdelar eller tillbehör som inte är original.
- Ingrepp som utförts av ej behörig personal.
- Användning av defekta eller olämpliga diamantverktyg. (Vrekommenderar användning av Husqvarna-verktyg.)

Transport av varorna sker på köparens bekostnad och risk. Köparen bör därför tillvarata sina rättigheter gentemot transportföretaget på det sätt och inom de tidsfrister som lagen föreskriver.



Warranty certificate

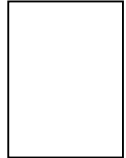
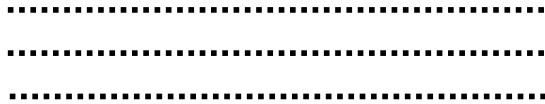
- Certificat de garantie
- Garantie-Zertifikat
- Certifica to di garanzia
- Garantiebewijs
- Certificado de garantia
- Certificação de garantia
- Garantcertifikat

BELGIQUE - LUXEMBOURG - NEDERLANDS Husqvarna Construction Products Z.I. N° 2 - Avenue des Artisans, 50 7822 Ath BELGIUM	PORTUGAL Husqvarna Construction Products Portuguesa SA Lagoa - Albarraque PT-263595 RIO DE MOURO PORTUGAL
FRANCE Husqvarna Construction Products FRANCE Rue des Merisiers F-41260 La Chaussée St Victor FRANCE	ESPAÑA Husqvarna Construction Products IBERICA Ctra de Rivas Km 4.600 Apartado Correos 49007 ES-28052 ESPAÑA
DEUTSCHLAND Husqvarna Construction Products Deutschland Nierfeldstrasse 6 D-58313 Herdecke GERMANY	UNITED KINGDOM PARTNER DIMAS UK Oldends Lane Ind. Estate Stonedale road, Stonehouse Gloucestershire GB- GL 10 3SY GREAT BRITAIN
GREECE Husqvarna Construction Products HELLAS SA Industrial Zone of INOFYTA 55km ATHINON-LAMIAS GR-32011 INOFYTA BEOTIA GREECE	SWEDEN DIMAS AB Sverige Industrigatan 8 SE -55002 JONKOPING SWEDEN
ITALIA Husqvarna Construction Products Italiana Via REMATO Loc. MAGUZZANO IT-25017 LONATO ITALIA	DENMARK DIMAS Denmark Lundtoftogardsvej 93A DK - 2800 Lyngby DENMARK
NORWAY DIMAS Norge Okern Naringspark Rislokkeveien 2 NO -0580 OSLO NORWAY	FINLAND Husqvarna Construction Products FINLAND Lautatarhankatu 8 B, 00580 HELSINKI FINLAND

Place here CE sticker with serial N°

- Placer ici l'autocoliant CE avec le N° de série
- Hier EU Etikette mit Serienummer aufkleben
- Attaccare qui l'adesivo CE con N° di matricola
- Plaats hier de CE sticker met reeks Nr
- Colar o autocolante CE com o número de série
- Colocar aqui la pegatina CE con el número de serie
- Fäst CE-dekalen med serienummer här

HUSQVARNA
Construction Business Group



To benefit from the warranty, it is mandatory to return, within eight days after the purchase, the attached warranty certificate.

Pour avoir droit à la garantie, il est indispensable de renvoyer dans les huit jours après l'achat, le certificat de garantie ci-joint, dûment complété.

Um ein Anrecht auf die Garantie zu erwerben, muß der beigefügte Garantieschein ordnungsgemäß ausgefüllt innerhalb von acht Tagen nach Kauf eingeschickt werden.

Per poter fruire della garanzia, è indispensabile respesdire il certificato di garanzia allegato, debitamente compilato otto giorni consecutivi all'acquisto.

Om recht te hebben op de garantie, is het noodderendezakelijk om binnen de 8 dagen na aankoop, het garantie certificaat, volledig ingevuld, op te sturen.

Para ter direito à garantia, é indispenável enviar antes do oitavo dia depois da compra, o certificado de garantia devidamente carimbado e assi-dem nado.

Para tener derecho a la garantía, es indispen-rinvio negli sable enviar antes del octavo dia después de la compra, el certificado de garantía adjunto debidamente cumplimentado.

För att garantin skall gälla måste användaren inom Om recht te hebben op de garantie, is het nood åtta dagar efter köpet insända det bifogade derendede zakelijk om binnen de 8 dagen na aankoop, garanticertifikatet, vederbörligen ifyllt.

Warranty certificate

Certificat de garantie • Garantie-Zertitikat • Certificato di garanzia • Garantie bewijs • Certificado de garantia • Certificado de garantia • Garanticertifikat

Company :
Société • Gesellschaft • Societa • Maatchappij • Sociedade • sociedad • Företag

Address :
Adresse • Adresse • indirizzo • Adres • Endereco • Direccion • Adress

Date of Acquisition :
Date d'achat • Datum des Kaufs • Data di acquisto • Datum van aankoop • Data de compra • Fecha de comprar • Inköpsdatum

Machine Type :
Type de la machine • Maschinen Type • Tipo della macchina • Machine Type • Tipo de maquina • Tipo de maquina • Maskintyp

Machine Serial Nr :
N° de série de la machine • Maschinen seriennummer • Numeor di matricola • Machine Reeks • Nr Numéro de série da maquina • Numéro de série de la maquina • Maskinens seriennummer

Date :
Date • Datum • Data • Datum • Data • Fecha • Date • Datum

Signature

signature • Unterschrift • ondertekening • Assinatura • Firma • Namnteckning

Place here sticker or serial Nr.

• Placez ici l'autocollant ou le N° de série
• Sticker hier aukleben oder geben sie die seriennummer bekannt
• Attacare qui l'adesivo o il número di matricola
• Piaats hier de sticker of reeks Nr.
• Colar 0 autocolante o número de série
• Colocar aqui la pegatina o número de série
• Placera dekalen eller serienumret här



www.husqvarnacp.com

115 03 26-20

2007-01-04