



## Europäische Technische Zulassung ETA-13/0151

Handelsbezeichnung  
*Trade name*

PEIKKO PSB Durchstanzbewehrung  
*PEIKKO PSB punching reinforcement*

Zulassungsinhaber  
*Holder of approval*

Peikko Group Oy  
Voimakatu 3  
15101 LAHTI  
FINNLAND

Zulassungsgegenstand  
und Verwendungszweck  
*Generic type and use  
of construction product*

Doppelkopfancker als Durchstanzbewehrung  
*Double headed studs as punching reinforcement*

Geltungsdauer:  
*Validity:*

vom  
*from*  
bis  
*to*

30. Mai 2013  
16. April 2018

Herstellwerke  
*Manufacturing plants*

No. 3  
No. 4

Diese Zulassung umfasst  
*This Approval contains*

25 Seiten einschließlich 10 Anhänge  
*25 pages including 10 annexes*

Diese Zulassung ersetzt  
*This Approval replaces*

ETA-13/0151 mit Geltungsdauer vom 16.04.2013 bis 16.04.2018  
*ETA-13/0151 with validity from 16.04.2013 to 16.04.2018*

## I RECHTSGRUNDLAGEN UND ALLGEMEINE BESTIMMUNGEN

- 1 Diese europäische technische Zulassung wird vom Deutschen Institut für Bautechnik erteilt in Übereinstimmung mit:
  - der Richtlinie 89/106/EWG des Rates vom 21. Dezember 1988 zur Angleichung der Rechts- und Verwaltungsvorschriften der Mitgliedstaaten über Bauprodukte<sup>1</sup>, geändert durch die Richtlinie 93/68/EWG des Rates<sup>2</sup> und durch die Verordnung (EG) Nr. 1882/2003 des Europäischen Parlaments und des Rates<sup>3</sup>;
  - dem Gesetz über das In-Verkehr-Bringen von und den freien Warenverkehr mit Bauprodukten zur Umsetzung der Richtlinie 89/106/EWG des Rates vom 21. Dezember 1988 zur Angleichung der Rechts- und Verwaltungsvorschriften der Mitgliedstaaten über Bauprodukte und anderer Rechtsakte der Europäischen Gemeinschaften (Bauproduktengesetz - BauPG) vom 28. April 1998<sup>4</sup>, zuletzt geändert durch Art. 2 des Gesetzes vom 8. November 2011<sup>5</sup>;
  - den Gemeinsamen Verfahrensregeln für die Beantragung, Vorbereitung und Erteilung von europäischen technischen Zulassungen gemäß dem Anhang zur Entscheidung 94/23/EG der Kommission<sup>6</sup>.
- 2 Das Deutsche Institut für Bautechnik ist berechtigt zu prüfen, ob die Bestimmungen dieser europäischen technischen Zulassung erfüllt werden. Diese Prüfung kann in den Herstellwerken erfolgen. Der Inhaber der europäischen technischen Zulassung bleibt jedoch für die Konformität der Produkte mit der europäischen technischen Zulassung und deren Brauchbarkeit für den vorgesehenen Verwendungszweck verantwortlich.
- 3 Diese europäische technische Zulassung darf nicht auf andere als die auf Seite 1 aufgeführten Hersteller oder Vertreter von Herstellern oder auf andere als die auf Seite 1 dieser europäischen technischen Zulassung hinterlegten Herstellwerke übertragen werden.
- 4 Das Deutsche Institut für Bautechnik kann diese europäische technische Zulassung widerrufen, insbesondere nach einer Mitteilung der Kommission aufgrund von Art. 5 Abs. 1 der Richtlinie 89/106/EWG.
- 5 Diese europäische technische Zulassung darf - auch bei elektronischer Übermittlung - nur ungekürzt wiedergegeben werden. Mit schriftlicher Zustimmung des Deutschen Instituts für Bautechnik kann jedoch eine teilweise Wiedergabe erfolgen. Eine teilweise Wiedergabe ist als solche zu kennzeichnen. Texte und Zeichnungen von Werbebroschüren dürfen weder im Widerspruch zu der europäischen technischen Zulassung stehen noch diese missbräuchlich verwenden.
- 6 Die europäische technische Zulassung wird von der Zulassungsstelle in ihrer Amtssprache erteilt. Diese Fassung entspricht vollständig der in der EOTA verteilten Fassung. Übersetzungen in andere Sprachen sind als solche zu kennzeichnen.

<sup>1</sup> Amtsblatt der Europäischen Gemeinschaften L 40 vom 11. Februar 1989, S. 12  
<sup>2</sup> Amtsblatt der Europäischen Gemeinschaften L 220 vom 30. August 1993, S. 1  
<sup>3</sup> Amtsblatt der Europäischen Union L 284 vom 31. Oktober 2003, S. 25  
<sup>4</sup> Bundesgesetzblatt Teil I 1998, S. 812  
<sup>5</sup> Bundesgesetzblatt Teil I 2011, S. 2178  
<sup>6</sup> Amtsblatt der Europäischen Gemeinschaften L 17 vom 20. Januar 1994, S. 34

## II BESONDERE BESTIMMUNGEN DER EUROPÄISCHEN TECHNISCHEN ZULASSUNG

### 1 Beschreibung der PEIKKO PSB Doppelkopfanker und des Verwendungszwecks

#### 1.1 Beschreibung des Bauprodukts

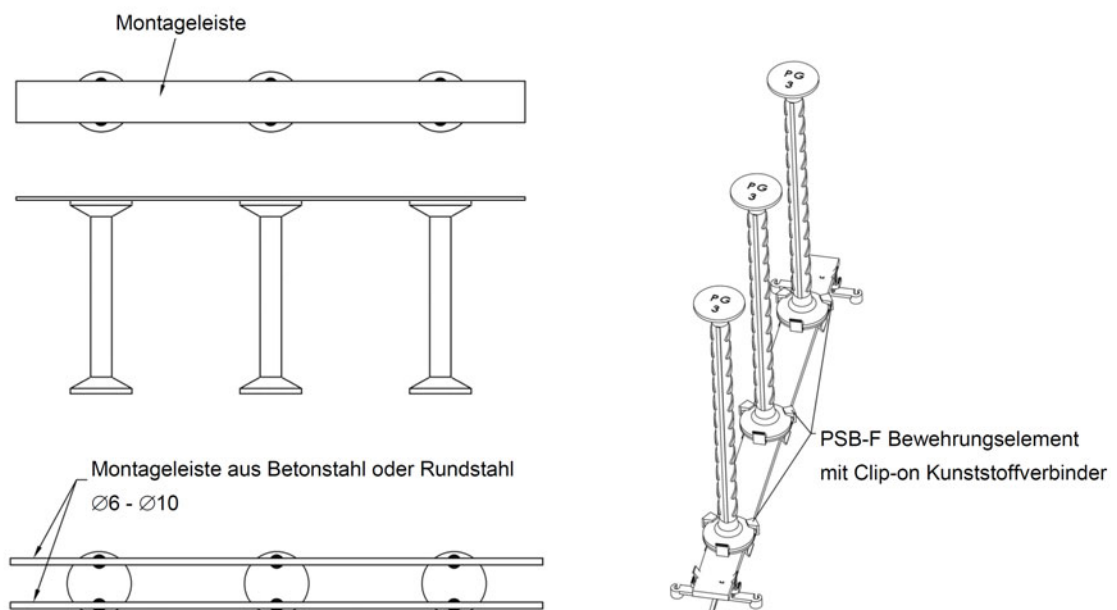
Die PEIKKO PSB Doppelkopfanker mit geripptem Schaft bestehen aus schweißgeeignetem und geripptem Betonstabstahl mit einer nominellen charakteristischen Streckgrenze von 500 MPa. Die mechanischen Eigenschaften der verwendeten Stähle entsprechen den Anforderungen von EN 1992-1-1, Anhang C.

Die Doppelkopfanker haben an beiden Enden einen Kopf, dessen Durchmesser das Dreifache des Schaftdurchmessers beträgt.

Die Durchmesser der Schäfte betragen 10, 12, 14, 16, 20 und 25 mm.

Die einzelnen Doppelkopfanker werden zu Bewehrungselementen mit jeweils mindestens zwei Ankern zusammengefasst (siehe Bild 1). Zur Lagesicherung während des Betonierens werden die Anker entweder mittels Heftschiweißung an den Köpfen an Stahlschienen oder Stabstählen angeschweißt oder auf geeignete Weise angeklemt. Für den ausschließlichen Einsatz in Fertigteilen werden die Anker mittels speziellen Kunststoff-Befestigungselementen (Clip-on Kunststoffverbinder) an den Stahlschienen befestigt. Alle Anker eines Bewehrungselementes müssen den gleichen Durchmesser aufweisen.

Für die zur Lagesicherung eingesetzten Montagestähle wird schweißgeeigneter Betonstahl oder glatter Rundstahl, jeweils  $d_s = 6 \text{ mm}$  bis  $d_s = 10 \text{ mm}$ , oder Flachstahl mit einer Dicke von  $t = 4 \text{ mm}$  verwendet. Als Material für die glatten Rundstähle oder Flachstahl kommen die Werkstoffnummern 1.0037, 1.0038 oder 1.0045 gemäß EN 10025-2 oder nichtrostender Stahl mit den Werkstoffnummern 1.4401, 1.4404, 1.4439 oder 1.4571 gemäß EN 10088-5 zur Verwendung. Das für den Einsatz in Fertigteilen verwendete Material der Clip-on Kunststoffverbinder ist im Datenblatt beim Deutschen Institut für Bautechnik hinterlegt.



**Bild 1: PSB Doppelkopfanker mit am Kopf angeschweißter Stahlschiene und PSB-F Bewehrungselement mit Clip-on Kunststoffverbinder**

## 1.2 Verwendungszweck

Die Anker werden zur Erhöhung des Durchstanzwiderstandes in Stahlbetonplatten, Bodenplatten oder Fundamenten verwendet. Sie dürfen ebenfalls zur Erhöhung der Tragfähigkeit von Platten verwendet werden, die mit hohen Einzellasten beansprucht werden.

Doppelkopfkanker dürfen ebenfalls in Elementdecken verwendet werden, auch in Kombination mit Gitterträgern, wenn die entsprechenden ETAs oder nationalen Zulassungen beachtet werden. Die Doppelkopfkanker sind dabei auch als Verbundbewehrung zwischen Halbfertigteil und Ortbetonergänzung wirksam.

PEIKKO PSB Doppelkopfkanker dürfen mit statischen, quasi statischen Einwirkungen und ermüdungswirksamen Einwirkungen gemäß Abschnitt 2.1.5 beansprucht werden.

Die Platten oder Fundamente müssen aus Normalbeton der Festigkeitsklassen C20/25 bis C50/60 gemäß EN 206-1:2000 bestehen.

Die Platten müssen eine Bauteildicke  $h$  von mindestens  $h = 180$  mm haben.

Innerhalb des Durchstanzbereiches einer Stütze oder konzentrierten Einzellast dürfen nur Doppelkopfkanker mit demselben Durchmesser eingebaut werden.

Die Anordnung der Doppelkopfkanker wird in Abschnitt 4.2 dieser europäischen technischen Zulassung beschrieben.

Die Bewehrungselemente dürfen sowohl in aufrechter Position (Montageschiene an der Unterseite) als auch in hängender Position eingebaut werden, jedoch ausschließlich senkrecht zur Oberfläche der Platte oder des Fundaments.

Die Bemessung von Platten oder Fundamenten, die mit Doppelkopfkankern bewehrt sind, erfolgt gemäß Anhängen 9 und 10 dieser europäischen technischen Zulassung, sofern keine nationalen Regelungen für die Bemessung von Platten oder Fundamenten mit Doppelkopfkankern vorhanden sind.

Die Bestimmungen dieser europäischen technischen Zulassung beruhen auf einer angenommenen Nutzungsdauer der Doppelkopfkanker von 50 bis 100 Jahren [vorausgesetzt, dass die in den Abschnitten 4.2 und 5.1 festgelegten Bedingungen für den Transport, Einbau und die Verwendung erfüllt sind]. Die Angaben über die Nutzungsdauer können nicht als Garantie des Herstellers ausgelegt werden, sondern sind lediglich als Hilfsmittel zur Auswahl der richtigen Produkte im Hinblick auf die erwartete wirtschaftlich angemessene Nutzungsdauer des Bauwerks zu betrachten.

## 2 Merkmale der Doppelkopfkanker und Nachweisverfahren

### 2.1 Merkmale des Bauprodukts

#### 2.1.1. Geometrie

Die wesentlichen geometrischen Eigenschaften des Produkts sind in dem Anhang 1 dieser europäischen technischen Zulassung angegeben.

#### 2.1.2 Mechanische Festigkeit

Die Doppelkopfkanker und deren Eigenschaften entsprechen den Angaben im Anhang 1.

Die folgenden Eigenschaften hinsichtlich der Streckgrenze und der Zugfestigkeit der PEIKKO PSB Doppelkopfkanker gelten als nachgewiesen:

- $f_{yk} \geq 500$  MPa
- Verhältnis  $(f_t/f_y)_k \geq 1.05$
- $\varepsilon_{uk} \geq 2.5$  %

Die Materialeigenschaften, Abmessungen und Toleranzen der Doppelkopfanker, die nicht in dem Anhang 1 angegeben sind, befinden sich in der technischen Dokumentation<sup>7</sup> zu dieser europäischen technischen Zulassung.

### 2.1.3 Einbau der Doppelkopfanker

Bei ordnungsgemäßigem Einbau weisen die in die Platte eingebauten Anker eine ausreichende Lagesicherung und Widerstandsfähigkeit gegen übliche Beanspruchungen vor und während des Betonierens der Platte auf.

Beim Einbau der Doppelkopfanker in Elementplattendecken werden keine Anforderungen an die vorher genannte Lagesicherung und Widerstandsfähigkeit gestellt, wenn ein zuverlässiger Transport und die Positionierung der Anker in der Elementplatte sichergestellt werden.

### 2.1.4 Widerstandsfähigkeit und Dauerhaftigkeit der Doppelkopfanker

Die mechanische Widerstandsfähigkeit und Dauerhaftigkeit der Anker im Gebrauchszustand unter wiederholter Beanspruchung gilt für den vorgesehenen Verwendungszweck als nachgewiesen.

### 2.1.5 Ermüdungsfestigkeit der Doppelkopfanker

Die Ermüdungsfestigkeit der Doppelkopfanker gegenüber quasi statischen oder dynamischen Einwirkungen bezieht sich ausschließlich auf die Ermüdungsfestigkeit des Ankers (Bewehrungsstahl).

Die Doppelkopfanker dürfen bis zu einer Spannungsschwingbreite von  $\Delta\sigma_{R_s,k} = 70 \text{ N/mm}^2$  und Lastspielzahlen  $N \leq 2 \times 10^6$  gemäß EN 1992-1-1, Abschnitt 6.8.6 (1) und (2) verwendet werden.

Tabelle 6.3N aus EN 1992-1-1 darf für Doppelkopfanker nicht angewendet werden.

Sofern die Spannungsschwingbreite innerhalb des Anwendungsbereiches des vereinfachten Nachweises gemäß EN 1992-1-1, Abschnitt 6.8.6 liegt, darf ein ausreichender Widerstand gegen Ermüdung des Betons als gegeben angesehen werden.

### 2.1.6 Brandverhalten

Die Doppelkopfanker erfüllen die Anforderungen der Brandverhaltensklasse A1 gemäß den Vorschriften der Entscheidung 96/603/EG der Europäischen Kommission (in geänderter Fassung) ohne die Notwendigkeit einer Prüfung auf der Grundlage der Auflistung in dieser Entscheidung.

### 2.1.7 Feuerwiderstandsdauer

Die Feuerwiderstandsdauer ist für die in die Platte oder das Fundament eingebauten Anker nachzuweisen und nicht für das Produkt im nicht eingebauten Zustand.

### 2.1.8 Dauerhaftigkeit

Ein Nachweis für ausreichende Sicherheit gegen Korrosion ist nicht erforderlich, wenn die Bewehrungselemente wie nachfolgend aufgeführt gegen Korrosion geschützt sind:

Gesonderte Nachweise zur Dauerhaftigkeit gegenüber Umwelteinflüssen sind nicht erforderlich, wenn

- die Doppelkopfanker durch eine Mindestbetondeckung geschützt sind, die den Anforderungen am Ort der Verwendung entsprechen, oder
- die Montagestäbe bzw. -leisten eine Feuerverzinkung mit einer Mindestdicke von  $\geq 50 \mu\text{m}$  aufweisen und in Bauteilen mit trockenen Innenraumbedingungen mit einer Mindestbetondeckung gemäß den nationalen Regelungen des Mitgliedstaates eingebaut werden, oder

<sup>7</sup>

Die technische Dokumentation dieser europäischen technischen Zulassung ist beim Deutschen Institut für Bautechnik hinterlegt und wird der in das Konformitätsbescheinigungsverfahren eingeschalteten zugelassenen Stelle ausgehändigt.

- die Stabstähle bzw. Flachstähle aus geeignetem nichtrostendem Stahl (1.4401/1.4404/1.4439/1.4571) hergestellt werden, wobei sie in Bauteilen in trockenen Innenraumbedingungen, feuchten Innenraumbedingungen, im Außenbereich und ebenso in industriellen Umgebungen oder in der Nähe vom Meerwasser eingebaut werden dürfen, wenn keine speziellen aggressiven Bedingungen vorherrschen und die Doppelkopfkanker mit einer Mindestbetondeckung gemäß den Regeln und Bestimmungen am Ort der Verwendung geschützt sind.

## 2.2 Nachweisverfahren

### 2.2.1 Allgemeines

Die europäische technische Zulassung für die PEIKKO PSB Doppelkopfkanker wurde auf der Grundlage abgestimmter Daten und Informationen erteilt, die beim Deutschen Institut für Bautechnik hinterlegt sind und der Identifizierung des beurteilten und bewerteten Produkts dienen. Änderungen am Produkt oder am Herstellungsverfahren, die dazu führen könnten, dass die hinterlegten Daten und Informationen nicht mehr korrekt sind, sind vor ihrer Einführung dem Deutschen Institut für Bautechnik mitzuteilen. Das Deutsche Institut für Bautechnik wird darüber entscheiden, ob sich solche Änderungen auf die Zulassung und folglich auf die Gültigkeit der CE-Kennzeichnung auf Grund der Zulassung auswirken oder nicht, und ggf. feststellen, ob eine zusätzliche Beurteilung oder eine Änderung der Zulassung erforderlich ist.

### 2.2.2 Mechanische Festigkeit und Standsicherheit der Doppelkopfkanker

Die Beurteilung der Brauchbarkeit der Doppelkopfkanker für den vorgesehenen Verwendungszweck hinsichtlich der Anforderungen an die mechanische Festigkeit der Anker im Sinne der wesentlichen Anforderungen 1 und 4 erfolgte auf der Basis der folgenden Nachweise:

#### 1. Nachweis für Zugbeanspruchung

- Streckgrenze  $f_{yk}$
- Dehnung bei Höchstlast  $\epsilon_{uk}$
- Verhältnis  $(f_t/f_y)_k$

#### 2. Nachweis der Robustheit (Einbau der Anker)

- Prüfung zur Sicherstellung, dass das Bewehrungselement (Anker mit Montageschiene) horizontalen Einwirkungen standhält.

#### 3. Nachweis bei Ermüdungsbeanspruchung

- Ermüdungsfestigkeit bei  $N = 2 \times 10^6$  Lastwechseln  $\Delta\sigma_{Rs,k}$

### 2.2.3 Durchstanzwiderstand von mit Doppelkopfkankern bewehrten Platten und Fundamenten

Die Beurteilung der Brauchbarkeit der Doppelkopfkanker für den vorgesehenen Verwendungszweck hinsichtlich der Anforderungen an die mechanische Festigkeit und Standsicherheit und die Nutzungssicherheit des mit Doppelkopfkankern bewehrten Bauteils im Sinne der wesentlichen Anforderungen 1 und 4 erfolgte auf der Basis der folgenden Nachweise:

#### 1. Durchstanzwiderstand bei Innenstützen

Der maximale Durchstanzwiderstand  $V_{Rd,max}$  wurde über Bauteilversuche bestimmt. Der Durchstanzwiderstand für zentrische Einwirkung wird gemäß den in den Anhängen 9 und 10 beschriebenen Verfahren berechnet.

#### 2. Durchstanzwiderstand bei Rand- und Eckstützen

Bei Rand- und Eckstützen sowie asymmetrischen Systemen wird die Lastexzentrizität über einen Erhöhungsfaktor  $\beta$  für den Bemessungswert der Einwirkung gemäß EN 1992-1-1 berücksichtigt. Der Ansatz eines reduzierten kritischen Rundschnitts gemäß EN 1992-1-1, 6.4.3 (4) und (5) ist nicht zulässig.



### 3. Durchstanzwiderstand in der Nähe von Öffnungen

Öffnungen in der Nähe der Stütze im Durchstanzbereich können den Durchstanzwiderstand reduzieren. Die Bemessung erfolgt gemäß EN 1992-1-1 6.4.2 (3).

### 4. Durchstanzwiderstand von Fundamenten

Der maximale Durchstanzwiderstand  $v_{Rd,max}$  wurde über Bauteilversuche bestimmt. Der Durchstanzwiderstand für zentrische Einwirkung wird gemäß den in den Anhängen 9 und 10 beschriebenen Verfahren berechnet.

## 2.2.4 Sicherheit im Brandfall

### 2.2.4.1 Brandverhalten

Die Doppelkopfkanker erfüllen die Anforderungen der Brandverhaltensklasse A1 gemäß den Vorschriften der Entscheidung 96/603/EG der Europäischen Kommission (in geänderter Fassung) ohne die Notwendigkeit einer Prüfung auf der Grundlage der Auflistung in dieser Entscheidung.

### 2.2.4.2 Feuerwiderstand

Bei Anforderungen an die Feuerwiderstandsfähigkeit kann der Nachweis eines Bauteils (Platte oder Fundament), das mit Doppelkopfkanker gemäß dieser europäischen technischen Zulassung bemessen und bewehrt ist, hinsichtlich der Feuerwiderstandsfähigkeit gemäß EN 1992-1-2 nachgewiesen werden. Dabei wird angenommen, dass die Temperaturverteilung in der Platte vergleichbar bzw. nicht ungünstiger ist, als in einem Bauteil (Platte oder Fundament), in dem Bügel als Durchstanzbewehrung eingebaut wurden.

Die erforderliche Betonüberdeckung gemäß EN 1992-1-2 für den Nachweis der Feuerwiderstandsfähigkeit ist dabei von der Plattenoberfläche bis zum äußeren Rand des Ankers bzw. bis zum äußeren Rand der Montageleiste oder Montagestäbe zu messen.

## 3 Bewertung und Bescheinigung der Konformität und CE-Kennzeichnung

### 3.1 System der Konformitätsbescheinigung

Gemäß Mitteilung der Europäischen Kommission<sup>8</sup> ist das System 1+ der Konformitätsbescheinigung anzuwenden.

Dieses System der Konformitätsbescheinigung ist im Folgenden beschrieben:

System 1+: Zertifizierung der Konformität des Produkts durch eine zugelassene Zertifizierungsstelle aufgrund von:

- (a) Aufgaben des Herstellers:
  - (1) werkseigener Produktionskontrolle;
  - (2) zusätzlicher Prüfung von im Werk entnommenen Proben durch den Hersteller nach festgelegtem Prüf- und Überwachungsplan;
- (b) Aufgaben der zugelassenen Stelle:
  - (3) Erstprüfung des Produkts;
  - (4) Erstinspektion des Werkes und der werkseigenen Produktionskontrolle;
  - (5) laufender Überwachung, Beurteilung und Anerkennung der werkseigenen Produktionskontrolle;
  - (6) Stichprobenprüfung von im Werk entnommenen Proben.

Anmerkung: Zugelassene Stellen werden auch "notifizierte Stellen" genannt.

<sup>8</sup> Schreiben der Europäischen Kommission vom 4. Oktober 1999 an EOTA.

## 3.2 Zuständigkeiten

### 3.2.1 Aufgaben des Herstellers

#### 3.2.1.1 Werkseigene Produktionskontrolle

Der Hersteller muss eine ständige Eigenüberwachung der Produktion durchführen. Alle vom Hersteller vorgegebenen Daten, Anforderungen und Vorschriften sind systematisch in Form schriftlicher Betriebs- und Verfahrensanweisungen festzuhalten, einschließlich der Aufzeichnungen der erzielten Ergebnisse. Die werkseigene Produktionskontrolle hat sicherzustellen, dass das Produkt mit dieser europäischen technischen Zulassung übereinstimmt.

Der Hersteller darf nur Ausgangsstoffe verwenden, die in der technischen Dokumentation dieser europäischen technischen Zulassung aufgeführt sind.

Die werkseigene Produktionskontrolle muss mit dem Prüf- und Überwachungsplan, der Teil der technischen Dokumentation dieser europäischen technischen Zulassung ist, übereinstimmen. Der Prüf- und Überwachungsplan ist im Zusammenhang mit dem vom Hersteller betriebenen werkseigenen Produktionskontrollsystem festgelegt und beim Deutschen Institut für Bautechnik hinterlegt.<sup>9</sup>

Die Ergebnisse der werkseigenen Produktionskontrolle sind festzuhalten und in Übereinstimmung mit den Bestimmungen des Prüf- und Überwachungsplans auszuwerten.

#### 3.2.1.2 Sonstige Aufgaben des Herstellers

Der Hersteller hat auf der Grundlage eines Vertrags eine Stelle, die für die Aufgaben nach Abschnitt 3.1 für den Bereich der Doppelkopfkanker zugelassen ist, zur Durchführung der Maßnahmen nach Abschnitt 3.2.2 einzuschalten. Hierfür ist der Prüf- und Überwachungsplan nach den Abschnitten 3.2.1.1 und 3.2.2 vom Hersteller der zugelassenen Stelle vorzulegen.

### 3.2.2 Aufgaben der zugelassenen Stellen

Die zugelassene Stelle hat die folgenden Aufgaben in Übereinstimmung mit den Bestimmungen des Prüf- und Überwachungsplans durchzuführen:

- Erstprüfung des Produkts,
- Erstinspektion des Werks und der werkseigenen Produktionskontrolle,
- laufende Überwachung, Beurteilung und Anerkennung der werkseigenen Produktionskontrolle,
- Stichprobenprüfung von im Werk entnommenen Proben.

Die zugelassene Stelle hat die wesentlichen Punkte ihrer oben angeführten Maßnahmen festzuhalten und die erzielten Ergebnisse und die Schlussfolgerungen in einem schriftlichen Bericht zu dokumentieren.

Die vom Hersteller eingeschaltete zugelassene Zertifizierungsstelle hat ein EG-Konformitätszertifikat mit der Aussage zu erteilen, dass das Produkt mit den Bestimmungen dieser europäischen technischen Zulassung übereinstimmt.

Wenn die Bestimmungen der europäischen technischen Zulassung und des zugehörigen Prüf- und Überwachungsplans nicht mehr erfüllt sind, hat die Zertifizierungsstelle das Konformitätszertifikat zurückzuziehen und unverzüglich das Deutsche Institut für Bautechnik zu informieren.

<sup>9</sup> Der Prüf- und Überwachungsplan ist ein vertraulicher Bestandteil der Dokumentation dieser europäischen technischen Zulassung und wird nur der in das Konformitätsbescheinigungsverfahren eingeschalteten zugelassenen Stelle ausgehändigt. Siehe Abschnitt 3.2.2.



### 3.3 CE-Kennzeichnung

Die CE-Kennzeichnung ist auf einem Etikett, das an dem Bewehrungselement (Doppelkopfanke mit Montageschiene oder Montagestäben) befestigt wird, oder auf den kommerziellen Begleitpapieren anzubringen. Hinter den Buchstaben "CE" sind ggf. die Kennnummer der zugelassenen Zertifizierungsstelle anzugeben sowie die folgenden zusätzlichen Angaben zu machen:

- Name und Anschrift des Herstellers (für die Herstellung verantwortliche juristische Person),
- die letzten beiden Ziffern des Jahres, in dem die CE-Kennzeichnung angebracht wurde,
- Nummer des EG-Konformitätszertifikats für das Produkt,
- Nummer der europäischen technischen Zulassung,
- charakteristischer Wert der Streckgrenze  $f_{y,k}$  der Doppelkopfanke,
- Ermüdungsfestigkeit des Doppelkopfanke (zulässige Spannungsschwingbreite).

## 4 Annahmen, unter denen die Brauchbarkeit des Produkts für den vorgesehenen Verwendungszweck positiv beurteilt wurde

### 4.1 Herstellung

Die europäische technische Zulassung wurde für das Produkt auf der Grundlage abgestimmter Daten und Informationen erteilt, die beim Deutschen Institut für Bautechnik hinterlegt sind und der Identifizierung des beurteilten und bewerteten Produkts dienen. Änderungen am Produkt oder am Herstellungsverfahren, die dazu führen könnten, dass die hinterlegten Daten und Informationen nicht mehr korrekt sind, sind vor ihrer Einführung dem Deutschen Institut für Bautechnik mitzuteilen. Das Deutsche Institut für Bautechnik wird darüber entscheiden, ob sich solche Änderungen auf die Zulassung und folglich auf die Gültigkeit der CE-Kennzeichnung auf Grund der Zulassung auswirken oder nicht, und ggf. feststellen, ob eine zusätzliche Beurteilung oder eine Änderung der Zulassung erforderlich ist.

### 4.2 Entwurf

Die Brauchbarkeit für den vorgesehenen Verwendungszweck der Doppelkopfanke ist unter den folgenden Voraussetzungen gegeben:

Die Bemessung der Doppelkopfanke erfolgt auf Grundlage von EN 1992-1-1 und Anhängen 9 und 10 dieser europäischen technischen Zulassung für statische und quasi-statische Einwirkungen und ggf. für Ermüdung, sofern keine nationalen Regelungen für die Bemessung von Platten oder Fundamenten mit Doppelkopfanke vorhanden sind.

Die Betonfestigkeitsklasse gemäß EN 206-1:2000 darf nicht kleiner sein als C20/25 und darf C50/60 nicht überschreiten.

Die Platten müssen eine Mindestdicke  $h$  von  $h = 180$  mm aufweisen.

Es wird vorausgesetzt, dass

- die untere Plattenbewehrung gemäß den Angaben in EN 1992-1-1 über die Stütze geführt wird,
- die obere Plattenbewehrung gleichmäßig über den Lasteinleitungsbereich verteilt wird,
- die Tragfähigkeit der Stütze unterhalb der Durchstanzbewehrung sowie die lokale Betondruckfestigkeit in der Fuge zwischen Platte und Stütze jeweils für sich auf Grundlage der nationalen Regelungen und Richtlinien nachgewiesen wurden,

- die Tragfähigkeit der Platte außerhalb des durchstanzbewehrten Bereichs separat auf Grundlage der entsprechenden nationalen Regelungen nachgewiesen wurde,
- die Biegetragfähigkeit der Platte gemäß den entsprechenden nationalen Regelungen nachgewiesen wurde,
- bei Ortbetonplatten die Durchstanzbewehrung zusammen mit der Platte betoniert wird. Bei Verwendung von Elementplatten mit Ortbetonergänzung muss jeweils ein Kopf der Doppelkopfanke in der Elementplatte einbetoniert sein.
- Die Biegebewehrung über der Stütze muss außerhalb des äußeren Rundschnittes  $u_{out}$  verankert werden.

Positive Auswirkungen von Drucknormalspannungen auf den maximalen Durchstanzwiderstand dürfen bei Verwendung von Doppelkopfanke als Durchstanzbewehrung nicht berücksichtigt werden. Für den Fall, dass geneigte Spannglieder den Durchstanzbereich kreuzen, müssen negative Auswirkungen berücksichtigt werden, während positive Auswirkungen berücksichtigt werden dürfen.

Die Lage, der Typ, die Größe und Länge der Doppelkopfanke müssen auf den Bewehrungszeichnungen abgegeben werden. Das Material der Doppelkopfanke ist zusätzlich auf den Zeichnungen anzugeben.

Die Doppelkopfanke sind in der folgenden Weise anzuordnen:

#### Flachdecken:

Der dem Rand der Lasteinleitungsfläche am nächsten liegende Anker muss zu dieser einen radialen Abstand von  $0.35 d$  bis  $0.5 d$  aufweisen, der zweite Anker muss innerhalb eines Abstandes von  $1.125 d$  von der Stützenoberfläche oder Lasteinleitungsfläche angeordnet werden. Der Bereich bis  $1.125 d$  von der Stützenoberfläche wird als Bereich C bezeichnet. In jeder auf einem von der Stütze ausgehenden Radius liegenden Elementreihe sind im Bereich C mindestens zwei Anker anzuordnen. Innerhalb eines Bereichs von  $1.0 d$  von der Stützenoberfläche bzw. Lasteinleitungsfläche aus darf der tangential Abstand der Anker das Maß  $1.7 d$  nicht überschreiten. Der maximale Abstand der Anker darf  $0.75 d$  in radialer Richtung nicht überschreiten.

Bei Flachdecken mit  $d > 50 \text{ cm}$  und gleichzeitigem Stützendurchmesser  $c < 50 \text{ cm}$  sind bei  $V_{Ed} > 0.85 V_{Rd,max}$  mindestens drei Anker im Bereich C anzuordnen.

Außerhalb des Bereichs C (Bereich D) beträgt der maximale tangential Abstand der Anker  $3.5 d$ . Die Anzahl der Durchstanzbewehrungselemente im Bereich D kann im Vergleich zu Bereich C höher ausfallen, um die vorher genannte Anforderung an den Abstand zu erfüllen. In diesem Fall sind die zusätzlichen Bewehrungselemente gleichmäßig in radialer Richtung zwischen den vorhandenen Elementreihen zu verteilen.

Im Bereich D darf der radiale Abstand der Anker  $0.75 d$  nicht überschreiten. Wenn in dicken Platten drei oder mehr Anker in einer Reihe im Bereich C erforderlich werden, muss der radiale Abstand im Bereich D entsprechend der folgenden Gleichung reduziert werden:

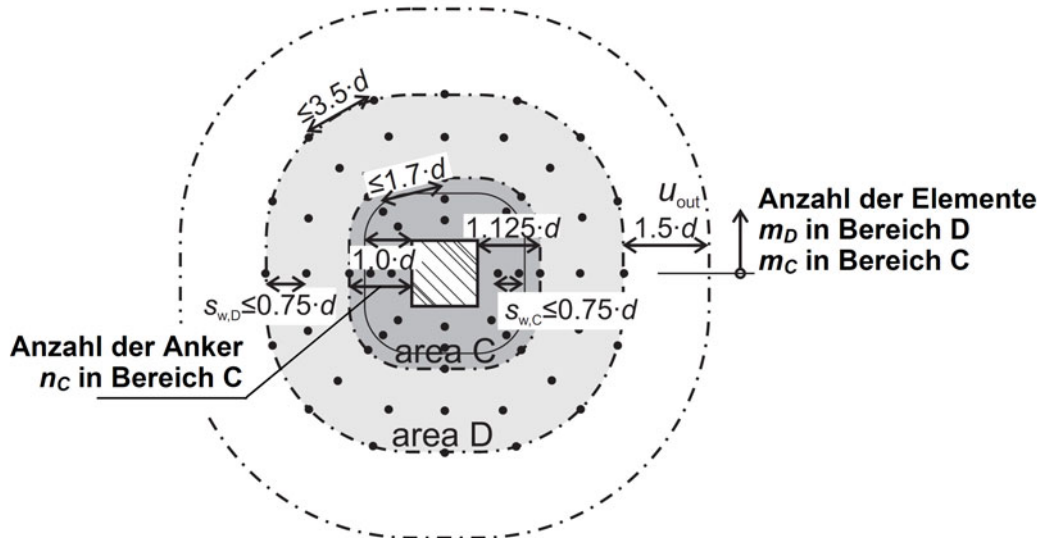
$$s_{w,D} = \frac{3 \cdot d \cdot m_D}{2 \cdot n_C \cdot m_C} \leq 0.75 \cdot d$$

$m_C$ : Anzahl der Elemente (Reihen) in Bereich C

$m_D$ : Anzahl der Elemente (Reihen) in Bereich D

$n_C$ : Anzahl der Anker von jedem Element (Reihe) in Bereich C

Werden Doppelkopfanke in der Nähe von freien Plattenrändern oder Öffnungen eingebaut, so ist eine Querbewehrung zur Aufnahme eventueller Querkzugspannungen anzuordnen.

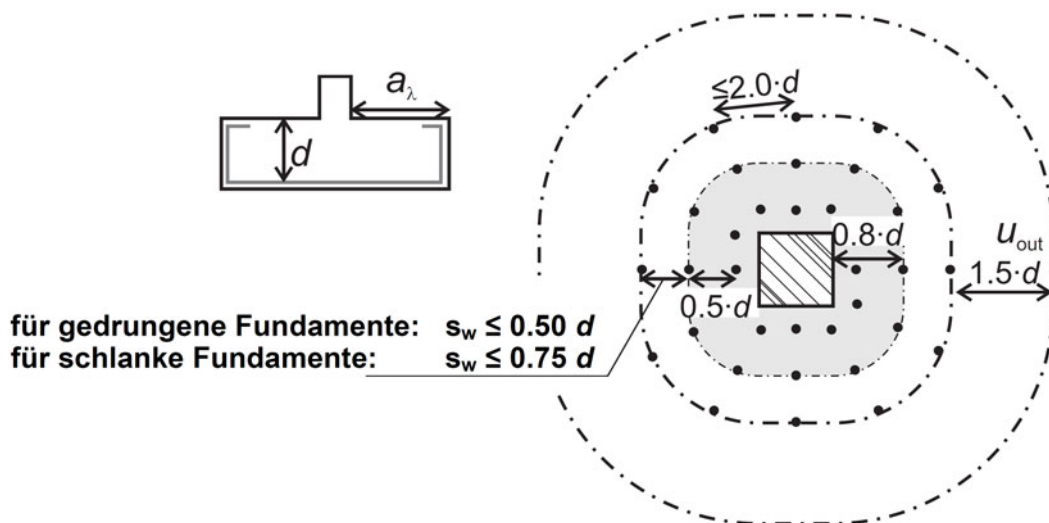


**Bild 2: Maximal zulässiger Abstand der Anker in Bereich C und D von Flachdecken**

**Fundamente:**

In Fundamenten muss die erste Bewehrungsreihe im Abstand von  $0.3 d$  und die zweite Bewehrungsreihe im Abstand von maximal  $0.8 d$  von der Stützenoberfläche aus angeordnet werden.

Werden außerhalb eines Abstandes von  $0.8 d$  weitere Bewehrungsreihen erforderlich, so ist der radiale Abstand in gedrunenen Fundamenten (Schubslankheit  $a_\lambda/d \leq 2.0$ ,  $a_\lambda$  gemäß Bild 3) auf  $0.5 d$  zu begrenzen. Für schlanke Fundamente ( $a_\lambda/d > 2.0$ ) darf der radiale Abstand außerhalb von  $0.8 d$  auf  $0.75 d$  erhöht werden. Die Doppelkopfanke sind gleichmäßig über die Umfänge zu verteilen und dürfen einen tangentialen Abstand von  $2.0 d$  nicht überschreiten.



für gedrungene Fundamente:  $s_w \leq 0.50 d$   
für schlanke Fundamente:  $s_w \leq 0.75 d$

**Bild 3: Maximal zulässiger Abstand der Anker in schlanken und gedrunenen Fundamenten**

#### 4.3 Einbau

Die Brauchbarkeit für die Verwendung von Doppelkopfkankern ist nur mit den folgenden Einbau-bedingungen gegeben:

Die Bewehrungselemente sind so anzuordnen, dass die Doppelkopfkanker senkrecht zur Plattenoberfläche stehen und radial zur Stütze hin ausgerichtet sind. Die Doppelkopfkanker müssen gleichmäßig über den Durchstanzbereich verteilt werden.

Die oberen Ankerköpfe müssen bis zur Oberkante der obersten Lage der Biegebewehrung reichen, die unteren Ankerköpfe müssen bis zur Unterkante der untersten Biegebewehrungslage reichen. Die Betondeckung gemäß den nationalen Regelungen ist sicherzustellen. Innerhalb eines Durchstanzbereiches einer Stütze oder konzentrierten Einzellast dürfen nur Doppelkopfkanker mit demselben Durchmesser verwendet werden.

Bei Verwendung von Elementplattendecken im Durchstanzbereich muss die Fuge zwischen den Elementplatten eine Breite von mindestens 40 mm aufweisen und sorgfältig mit Ortbeton verfüllt werden.

#### 5 Vorgaben für den Hersteller

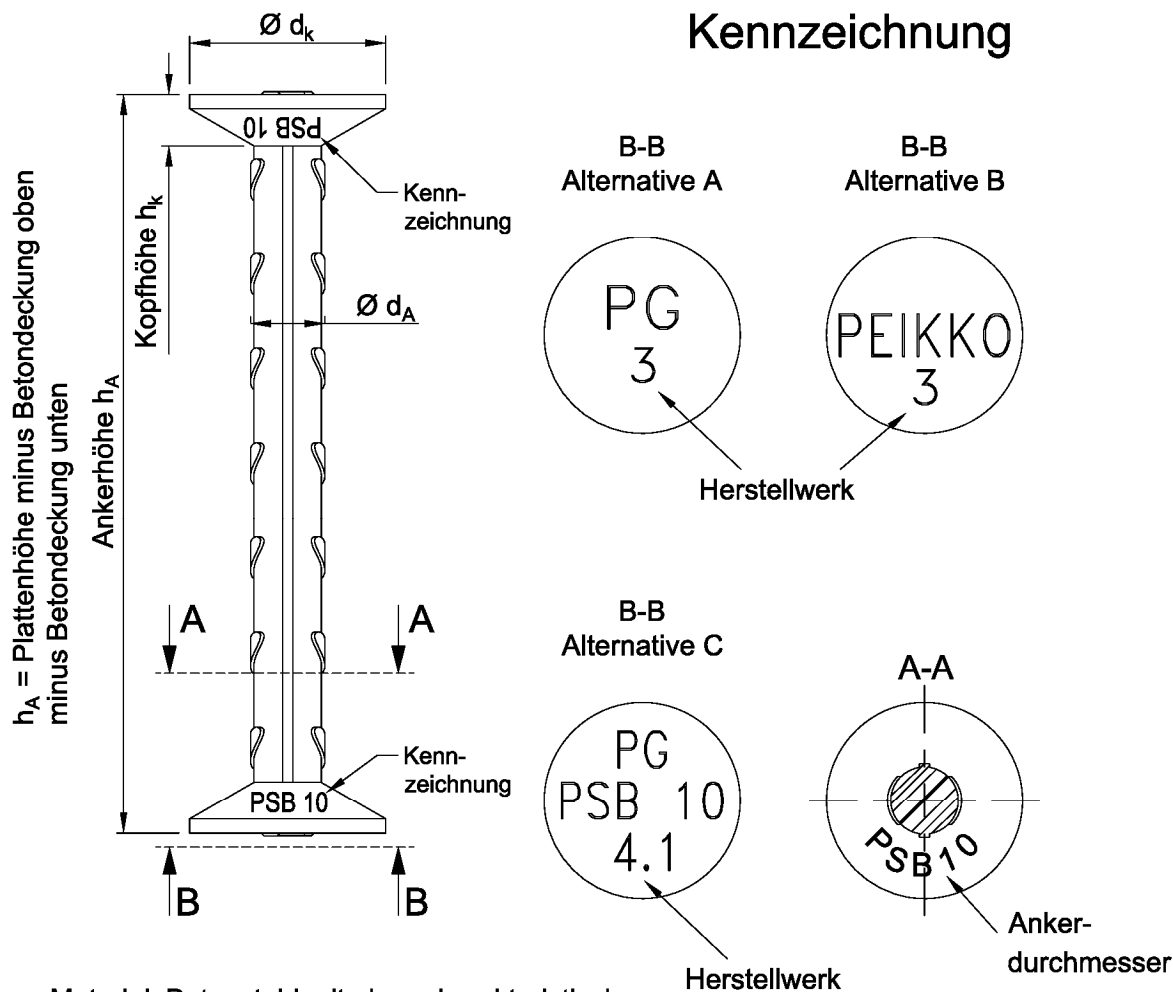
##### 5.1 Verpackung, Transport und Lagerung

Beim Transport von Elementplattendecken ist besonders darauf zu achten, eine Beschädigung der Verankerung der Anker in der Elementplatte zu vermeiden (siehe Anhang 8).

Uwe Bender  
Abteilungsleiter

Beglaubigt

## Kennzeichnung



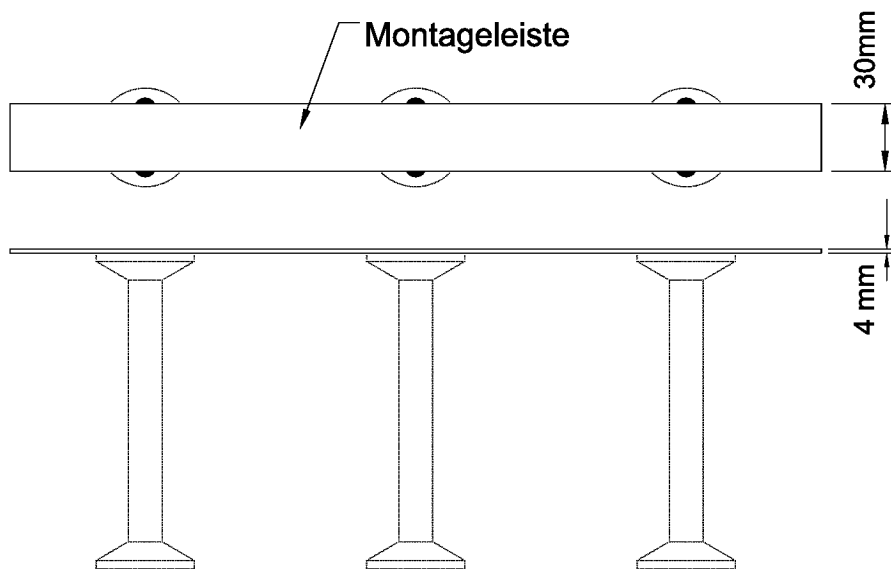
Material: Betonstahl mit einer charakteristischen Streckgrenze  $f_{yk} \geq 500$  MPa gemäß EN 1992-1-1 Anhang C und hinterlegtem Datenblatt

Ankerdurchmesser	Kopfdurchmesser	Kopfhöhe	Ankerquerschnitt	Charakteristischer Wert der Streckgrenze	Charakteristischer Wert der Zugtragfähigkeit
$d_A$	$d_k$	$h_k$	A	$f_{yk}$	$F_k = A \cdot f_{yk}$
[mm]	[mm]	[mm]	[mm <sup>2</sup> ]	[MPa]	[kN]
10	30	5	79	500	39,3
12	36	6	113		56,5
14	42	7	154		77,0
16	48	7	201		100,5
20	60	9	314		157,1
25	75	12	491		245,4

PEIKKO PSB Durchstanzbewehrung

PSB Doppelkopfanter  
Abmessungen und Tragfähigkeit

Anhang 1



Material: S235JR = 1.0038 (EN 10025-2:2004)

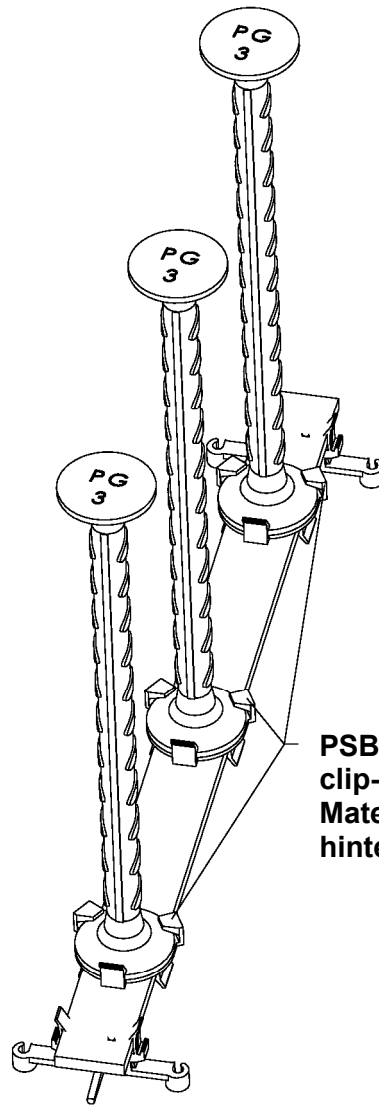


Material:

Betonstahl: Betonstahl mit einer charakteristischen Streckgrenze  $f_{yk} \geq 500$  MPa gemäß EN 1992-1-1 Anhang C und hinterlegtem Datenblatt

Rundstahl: S235 JR (EN 10025-2:2004)  
A4 = 1.4571/1.4401/1.4404 (EN 10088-5:2009)





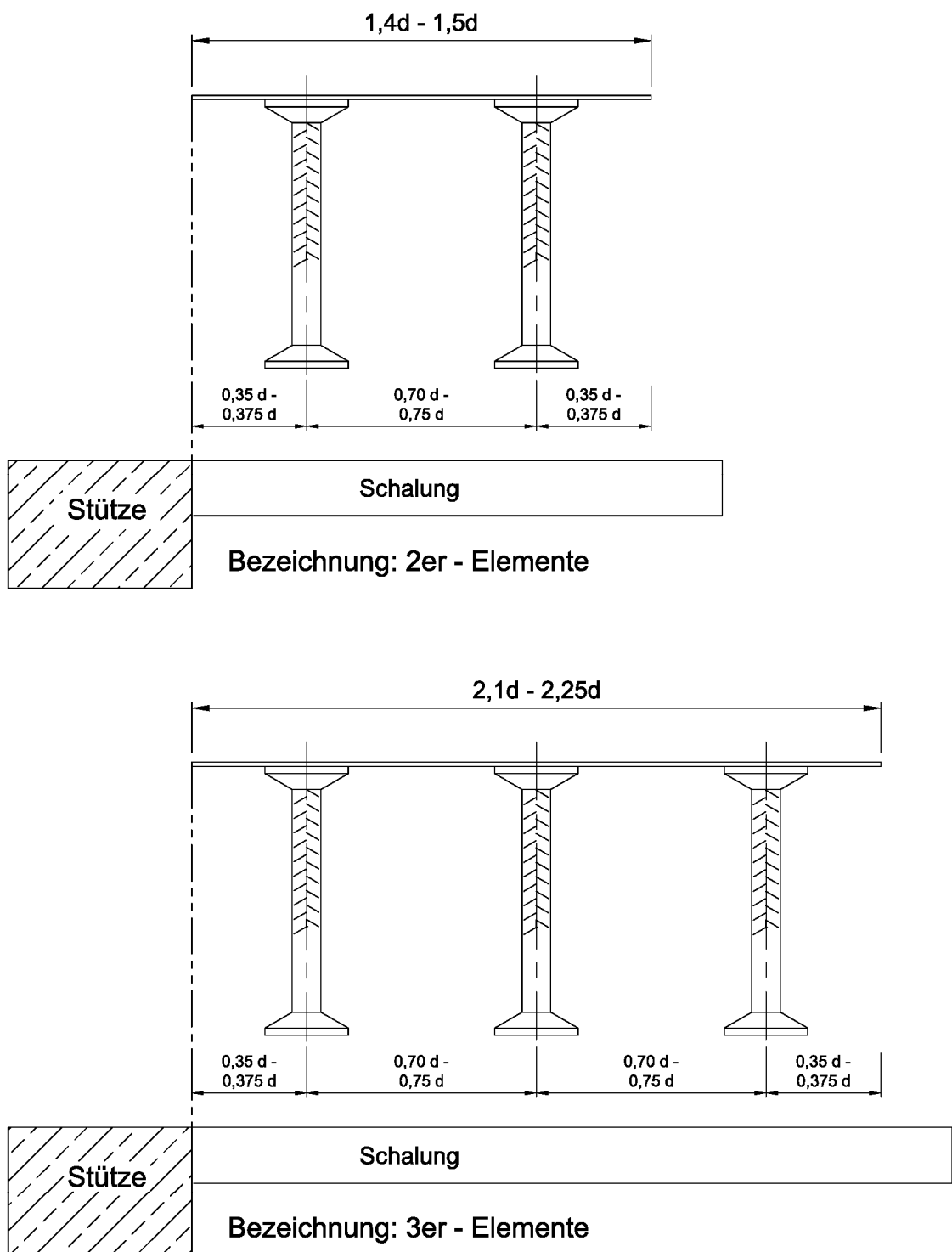
**PSB-F Bewehrungselement mit  
clip-on Kunststoffverbinder,  
Materialangaben nach  
hinterlegtem Datenblatt**

Elektronische Kopie der ETA des DIBt: ETA-13/0151

PEIKKO PSB Durchstanzbewehrung

PSB-F Bewehrungselement mit clip-on Kunststoffverbinder  
für die Verwendung in Fertigteildecken

Anhang 3

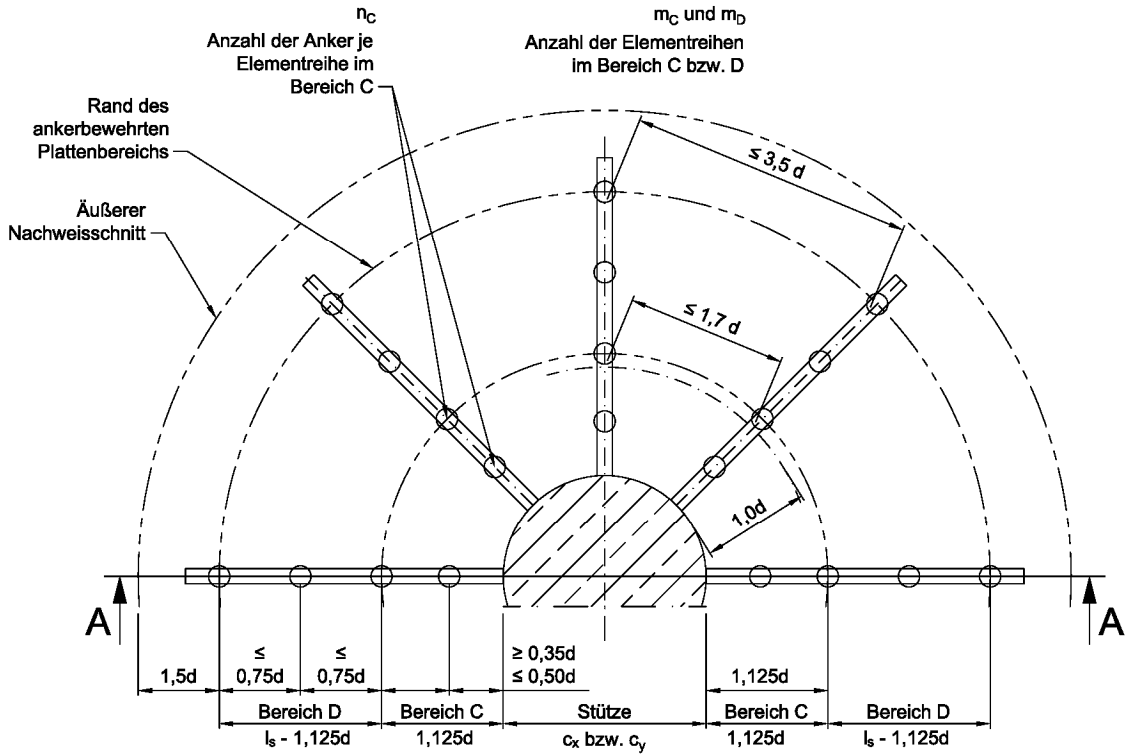


Elektronische Kopie der ETA des DIBt: ETA-13/0151

PEIKKO PSB Durchstanzbewehrung

PSB Standardelemente

Anhang 4

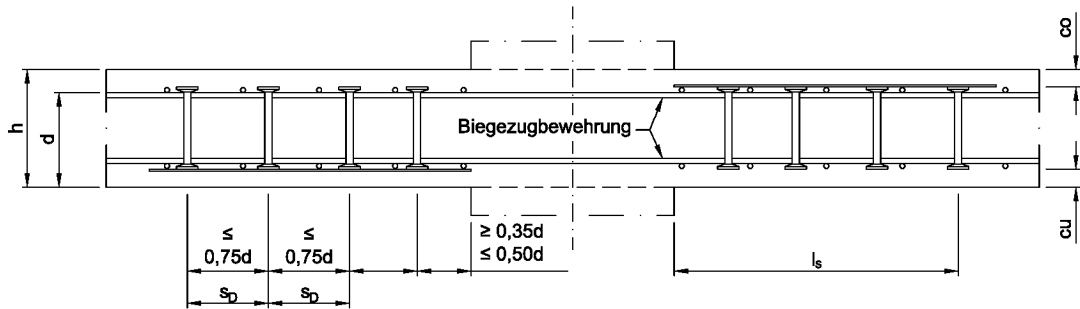


**Schnitt A-A**  
"Einbau von unten"

Montageleiste unterhalb der unteren Bewehrungslage

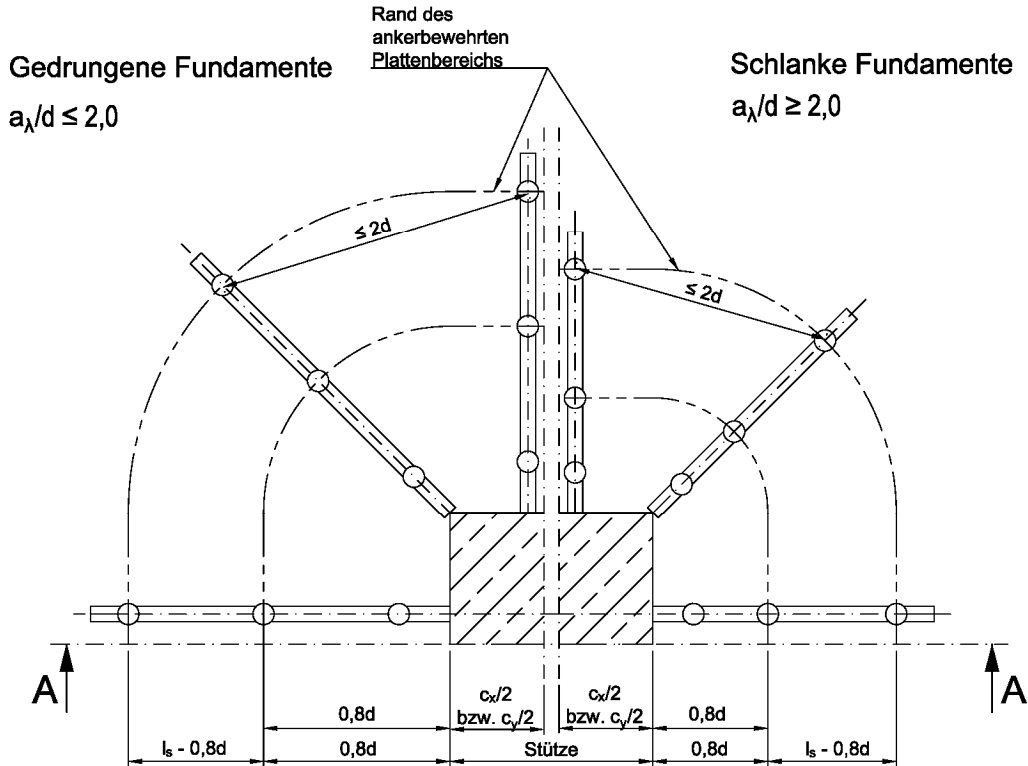
**Schnitt A-A**  
"Einbau von oben"

Montageleiste oberhalb der oberen Bewehrungslage



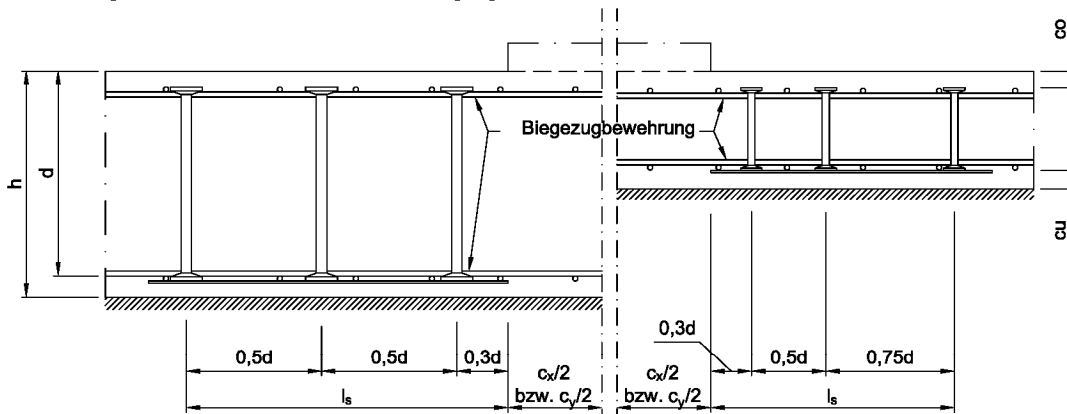
Betondeckung  $c_o$  bzw.  $c_u$  gemäß EN 1992-1-1:2004, Abschnitt 4





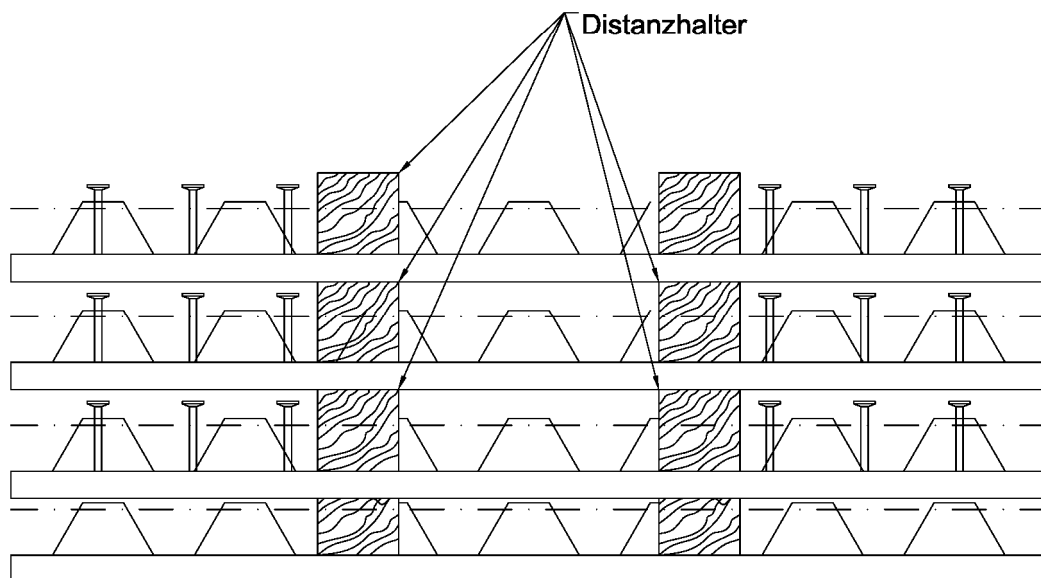
Schnitt A-A  
"Einbau von unten"

Montageleiste unterhalb der unteren Bewehrungslage



Betondeckung  $c_o$  bzw.  $c_u$  gemäß EN 1992-1-1:2004, Abschnitt 4

## Beispiel für die Lagerung und Transport von Elementplatten mit PEIKKO PSB Durchstanzbewehrung



Elektronische Kopie der ETA des DIBt: ETA-13/0151

PEIKKO PSB Durchstanzbewehrung

Lagerung und Transport

Anhang 8



## ERMITTLUNG DES DURCHSTANZWIDERSTANDES

Der Nachweis der Sicherheit gegen Durchstanzen im Grenzzustand der Tragfähigkeit ist wie folgt zu führen:

Der Durchstanzwiderstand im Grenzzustand der Tragfähigkeit ist im kritischen Rundschnitt nachzuweisen. Die Platte ist so zu bemessen, dass ein Mindestmoment gemäß den nationalen Bestimmungen aufgenommen werden kann. Außerhalb des Rundschnittes ist der Nachweis im Grenzzustand der Tragfähigkeit für Biegung und Querkraft entsprechend den nationalen Regelungen zu führen.

Zur Bestimmung des Durchstanzwiderstandes wird ein innerer kritischer Rundschnitt  $u_1$ , im Abstand von  $2.0 d$  ( $d$  = effektive statische Nutzhöhe), und ein äußerer Rundschnitt  $u_{out}$ , im Abstand von  $1.5 d$  von der äußersten Bewehrungsreihe der Durchstanzbewehrung, umlaufend um die Stütze senkrecht zur Plattenebene angenommen. Für Fundamente muss der Abstand zum kritischen Rundschnitt iterativ ermittelt werden.

Für Stützen mit einem Umfang  $u_0$  kleiner als  $12 d$  und deren Verhältnis der langen Stützenseite zur kurzen Stützenseite  $2.0$  nicht überschreiten, darf der kritische Rundschnitt wie oben beschrieben bestimmt werden. Werden diese Voraussetzungen nicht eingehalten, muss die Querkraft auf die Stützenecken konzentriert und der kritische Rundschnitt reduziert werden.

Für ungleichmäßig geformte Stützenquerschnitte ist für den Rundschnitt  $u_0$  die kürzeste Länge um den Lasteinleitungsbereich anzunehmen. Der kritische Rundschnitt  $u_1$  ist gemäß EN 1992-1-1, 6.4.2 zu bestimmen.

Zuerst ist der Bemessungswert der einwirkenden Querkraft  $v_{Ed}$  entlang des kritischen Rundschnittes  $u_1$  zu berechnen:

$$v_{Ed} = \frac{\beta \cdot V_{Ed}}{u_1 \cdot d} \quad (A1)$$

- $v_{Ed}$  einwirkende Querkraft je Flächeneinheit entlang des kritischen Rundschnittes
- $\beta$  Koeffizient zur Berücksichtigung der Einflüsse von Lastexzentrizitäten
- $V_{Ed}$  Bemessungswert der einwirkenden Querkraft
- $u_1$  Umfang des kritischen Rundschnittes im Abstand  $2.0 d$  von der Stützenoberfläche (Lasteinleitungsfläche)

Bei Tragwerken, deren Stabilität gegen seitliches Ausweichen von der Rahmenwirkung zwischen Platte und Stütze unabhängig ist und bei denen sich die Spannweiten der angrenzenden Felder um nicht mehr als 25 % unterscheiden, dürfen Näherungswerte für  $\beta$  verwendet werden:

Innenstütze	$\beta = 1.10$	
Randstütze	$\beta = 1.40$	
Eckstütze	$\beta = 1.50$	(A2)
Wanddecke	$\beta = 1.20$	
Wandende	$\beta = 1.35$	

Alternativ darf der Wert  $\beta$  nach dem genaueren Verfahren gemäß EN 1992-1-1, Gleichung (6.39) berechnet werden. Jedoch ist das Verfahren mit dem reduzierten kritischen Rundschnitt nicht zulässig.

PEIKKO PSB Durchstanzbewehrung

Ermittlung des Durchstanzwiderstandes

Anhang 9  
Blatt 1/3

Durchstanzbewehrung in Platten ist erforderlich, wenn die einwirkende Querkraft je Flächeneinheit entlang des kritischen Rundschnittes größer ist als der Bemessungswert des Durchstanzwiderstandes ohne Querkraftbewehrung gemäß Gleichung (A3):

$$V_{Rd,c} = C_{Rd,c} \cdot k \cdot (100 \cdot \rho_l \cdot f_{ck})^{1/3} + k_1 \cdot \sigma_{cp} \geq (v_{min} + k_1 \cdot \sigma_{cp}) \quad (A3)$$

$C_{Rd,c}$  empirischer Faktor. Der empfohlene Wert ist  $C_{Rd,c} = 0.18/\gamma_c$ .

$\gamma_c$  Teilsicherheitsbeiwert für Beton ( $\gamma_c = 1.5$ )

$k$  Faktor zur Berücksichtigung des Maßstabeffekts,  $d$  in [mm]

$$k = 1 + \sqrt{\frac{200}{d}} \leq 2.0$$

$\rho_l$  gemittelter Bewehrungsgrad in y- und z- Richtung

$$\rho_l = \sqrt{\rho_{ly} \cdot \rho_{lz}} \leq \begin{cases} 2.0 \\ 0.5 \cdot f_{cd} / f_{yd} \end{cases}$$

$f_{cd}$  Bemessungswert der Zylinderdruckfestigkeit des Betons

$f_{yd}$  Bemessungswert der Streckgrenze des Bewehrungsstahls

$k_1$  empirischer Faktor, der empfohlene Wert beträgt  $k_1 = 0.1$

$\sigma_{cp}$  Betonnormalspannungen im kritischen Querschnitt (Druck positiv)

$v_{min}$   $(0.0525/\gamma_c) \cdot k^{3/2} \cdot f_{ck}^{1/2}$  für  $d \leq 600$  mm

$(0.0375/\gamma_c) \cdot k^{3/2} \cdot f_{ck}^{1/2}$  für  $d > 800$  mm, Zwischenwerte dürfen linear interpoliert werden

Bei kleinen Verhältnissen von Stützenumfang zu statischer Nutzhöhe ( $u_0/d$ ) ist der Durchstanzwiderstand zu verringern.

$$u_0/d < 4.0 : C_{Rd,c} = \frac{0.18}{\gamma_c} \left( 0.1 \frac{u_0}{d} + 0.6 \right) \geq \frac{0.15}{\gamma_c}$$

Wenn Durchstanzbewehrung erforderlich ist, muss eine ausreichende Menge an Durchstanzbewehrungselementen in der Platte eingebaut werden. Die Länge des Rundschnittes  $u_{out}$ , an dem keine Durchstanzbewehrung mehr erforderlich ist, ist gemäß der folgenden Gleichung zu bestimmen:

$$u_{out} = \frac{\beta_{red} \cdot V_{Ed}}{V_{Rd,c} \cdot d} \quad (A4)$$

$\beta_{red}$  reduzierter Faktor zur Berücksichtigung der Einflüsse aus Exzentrizitäten entlang des Rundschnittes  $u_{out}$

$V_{Rd,c}$  Bemessungswert des Durchstanzwiderstandes ohne Durchstanzbewehrung gemäß Gleichung (A3),

$C_{Rd,c}$  darf für Bauteile ohne rechnerisch erforderliche Querkraftbewehrung den nationalen Anhängen entnommen werden (EN 1992-1-1, 6.2.2(1)), der empfohlene Wert ist  $C_{Rd,c} = 0.15/\gamma_c$

PEIKKO PSB Durchstanzbewehrung

Ermittlung des Durchstanzwiderstandes

Anhang 9  
Blatt 2/3

Zur Bestimmung des Durchstanzwiderstandes entlang des äußeren Rundschnittes ( $u_{out}$ ) von Rand- und Eckstützen darf ein reduzierter Faktor  $\beta_{red}$  in Verbindung mit Gleichung (A4) verwendet werden:

$$\beta_{red} = \kappa_{\beta} \cdot \beta \geq 1.10 \quad (A5)$$

Randstützen  $\kappa_{\beta} = \frac{1}{1.2 + \beta/20 \cdot l_s/d}$

Eckstützen  $\kappa_{\beta} = \frac{1}{1.2 + \beta/15 \cdot l_s/d}$

Wanddecken  $\kappa_{\beta} = 1.0$

Wandende  $\kappa_{\beta} = 1.0$

$l_s$ : Abstand zwischen der Stützenoberfläche und dem äußersten Anker

Der Bemessungswert des Durchstanzwiderstandes  $v_{Rd,c}$  für Fundamente und Bodenplatten ist gemäß nachfolgender Gleichung zu bestimmen:

$$v_{Rd,c} = \frac{C_{Rk,c}}{\gamma_C} \cdot k \cdot (100 \cdot \rho_l \cdot f_{ck})^{1/3} \cdot \frac{2 \cdot d}{a} \quad (A6)$$

$C_{Rk,c}$  0.15 für Fundamente mit  $a_{\lambda}/d \leq 2.0$   
0.18 für schlanke Fundamente und Bodenplatten

$a$  Abstand vom Rand der Lasteinleitungsfläche zum betrachteten Rundschnitt.

## BEMESSUNG FÜR DURCHSTANZEN VON PLATTEN UND FUNDAMENTEN

### Platten

Es muss zwischen Bereich C (an die Stütze angrenzend) und Bereich D (außerhalb  $1.125 d$  von der Lasteinleitungsfläche) unterschieden werden. Die Doppelkopfkanker im Bereich C sind gemäß nachfolgender Gleichung zu dimensionieren:

$$\beta \cdot V_{Ed} \leq V_{Rd,sy} = m_C \cdot n_C \cdot \frac{d_A^2 \cdot \pi \cdot f_{yk}}{4 \cdot \gamma_s \cdot \eta} \quad (A7)$$

- $m_C$  Anzahl der Bewehrungselemente (Reihen) im Bereich C  
 $n_C$  Anzahl der Anker eines jeden Bewehrungselements (Reihe) im Bereich C  
 $d_A$  Schaftdurchmesser des Doppelkopfkankers  
 $f_{yk}$  charakteristischer Wert der Streckgrenze des Ankers  
 $\gamma_s$  Teilsicherheitsbeiwert des Stahls ( $\gamma_s = 1.15$ )  
 $\eta$  Faktor zur Berücksichtigung des Einflusses der statischen Nutzhöhe, Zwischenwerte sind zu interpolieren:

$$\eta = \begin{cases} = 1.0 & \text{für } d \leq 200 \text{ mm} \\ = 1.6 & \text{für } d \geq 800 \text{ mm} \end{cases}$$

Bei Flachdecken mit  $d > 50$  cm und gleichzeitigem Stützendurchmesser  $c < 50$  cm sind bei  $V_{Ed} > 0.85 V_{Rd,max}$  mindestens drei Anker im Bereich C anzuordnen.

Im Bereich D ist die Dimensionierung der Doppelkopfkanker durch die Anforderungen an die in Abschnitt 4.2 angegebene Anordnung der Anker festgelegt.

Der maximale Durchstanzwiderstand  $V_{Rd,max}$  im kritischen Rundschnitt  $u_1$  ist festgelegt als ein Vielfaches des Durchstanzwiderstandes der Platte ohne Durchstanzbewehrung  $V_{Rd,c}$  entsprechend Gleichung (A8):

$$V_{Rd,max} = 1.96 \cdot V_{Rd,c} \quad (\text{Platten}) \quad (A8)$$

$V_{Rd,c}$  ist der Bemessungswert des Durchstanzwiderstandes gemäß Gleichung (A3), wobei die relevanten Materialteilsicherheitsbeiwerte berücksichtigt sind.

Positive Auswirkungen von Drucknormalspannungen auf den maximalen Durchstanzwiderstand  $V_{Rd,max}$  der Platte gemäß Gleichung (A8) dürfen nicht berücksichtigt werden. Für den Fall, dass geneigte Spannglieder den Durchstanzwiderstand negativ beeinflussen, muss dieser Effekt mit dem größten Wert dieser negativen Auswirkung bei der Bemessung der Anker berücksichtigt werden. Wenn geneigte Spannglieder den Durchstanzwiderstand erhöhen, muss dieser Effekt im Bereich C und Bereich D wirksam sein.

PEIKKO PSB Durchstanzbewehrung

Bemessung für Durchstanzen von Platten und Fundamenten

Anhang 10  
Blatt 1/2

### Fundamente und Bodenplatten

Die erforderliche Anzahl der Doppelkopfkanker in Fundamenten und Bodenplatten ist nach folgender Gleichung zu bestimmen:

$$V_{Ed,red} \leq V_{Rd,s} = f_{yd} \times A_{sw,0.8d} \quad (A9)$$

mit 
$$V_{Ed,red} = V_{Ed} - V_{Ed} \cdot \frac{A_{crit}}{A}$$

$f_{yd}$  Bemessungswert der Streckgrenze der Doppelkopfkanker

$A_{sw,0.8d}$  Querschnittsfläche der Durchstanzbewehrung im Abstand zwischen  $0.3 \cdot d$  und  $0.8 \cdot d$  von der Lasteinleitungsfläche.

$A_{crit}$  Bereich innerhalb des kritischen Rundschnitts  $u$  im iterative ermittelten Abstand  $a$  von der Stützenoberfläche aus

$A$  Aufstandsfläche des Fundaments; bei Bodenplatten die durch die in radialer Richtung verlaufenden Momentennullpunkte eingegrenzte Fläche

Wenn außerhalb des Bereichs von  $0.8 d$  weitere Reihen von Doppelkopfkankern erforderlich werden, so darf der erforderliche Querschnitt dieser Bewehrungsreihe für 33 % des Bemessungswertes der einwirkenden Querkraft ausgelegt werden. Dabei darf die innerhalb der äußersten Bewehrungsreihe günstig wirkende Sohlpressung berücksichtigt werden.

Der maximale Durchstanzwiderstand  $V_{Rd,max}$  im kritischen Rundschnitt  $u_{crit}$  ist festgelegt als ein Vielfaches des Durchstanzwiderstandes des Fundaments ohne Durchstanzbewehrung  $V_{Rd,c}$  entsprechend Gleichung (A10):

$$V_{Rd,max} = 1.62 \cdot V_{Rd,c} \quad (\text{Fundamente und Bodenplatten}) \quad (A10)$$

$V_{Rd,c}$  ist der Bemessungswert des Durchstanzwiderstandes gemäß Gleichung (A6), wobei die relevanten Materialteilsicherheitsbeiwerte berücksichtigt sind.

PEIKKO PSB Durchstanzbewehrung

Bemessung für Durchstanzen von Platten und Fundamenten

Anhang 10  
Blatt 2/2