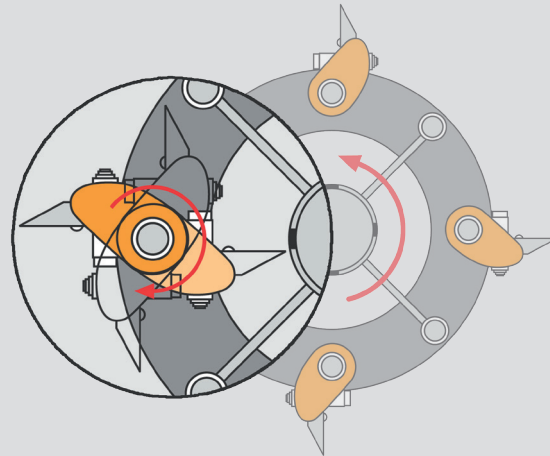
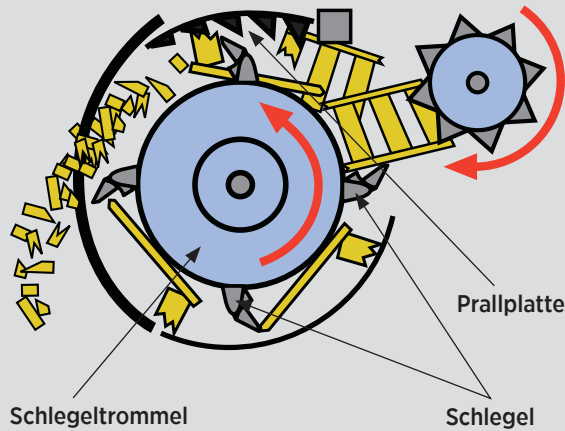


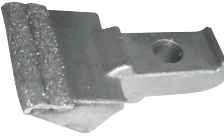
ORIGINAL ERSATZTEILE BAUREIHE AK/NZ/DZ

von Doppstadt – Qualität ohne Kompromisse



Funktionsprinzip: Schnelllaufender leistungsstarker Schlegeltrommelzerkleinerer Einsatzgebiet: Zerkleinerung von Grünschnitt, Altholz, Biomüll, etc. (Herstellung eines Endproduktes) Zusatzoptionen: Einsatz von unterschiedlichen Heckkörben mit Maschenweiten von 40–300 mm zur Erzeugung von verschiedenen Produktkörnungen (Schnellwechsellvorrichtung).

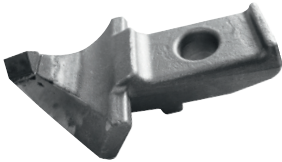

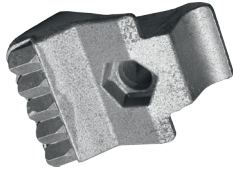
Die großdimensionierte Schlegeltrommel mit ca. 2,5 t Schwungmasse zerkleinert die Materialien. Die freischwingenden Schlegelhalter mit leicht auswechselbaren Verschleißspitzen sind unempfindlich gegen Störstoffe. Die Spitzen können materialspezifisch ausgewählt werden. Eine mit Zähnen ausgestattete Prallplatte unterstützt den Zerkleinerungsprozess.

AK/NZ/DZ				
				
Bezeichnung	Schlegelspitze Standard	Schlegelspitze Standard aufgepanzert	Schlegelspitze Hartmetall Bärenzähne	Schlegelspitze Hartmetall Streusel
Art.-Nr.	93330040006	33004000605	99590040006	99590040007
Altholz A1/A2 störstofffrei	●●●	●●●	●●●	●●●
Altholz A3/A4 mit Störstoffen	●●●	●●●	●●●	●●●
Grünschnitt	●●●	●●●	●●●	●●●
Biomasse	●●●	●●●	●●● ☺	●●●

●●● = sehr gut ●●● = gut ●●● = bedingt ●●● = nicht empfehlenswert
☺ = vom Hersteller für Einsatz besonders empfohlen

ORIGINAL ERSATZTEILE BAUREIHE AK/NZ/DZ

von Doppstadt - Qualität ohne Kompromisse

AK/NZ/DZ			
			
Bezeichnung	Schlegelspitze Reisszahn	DOPP LOCK Schlegelspitze Hartmetall Streusel	DOPP LOCK Schlegelspitze Hartmetall Bärenatz
Art.-Nr.	99590040001	99530040451	99530040403
Altholz A1/A2 störstofffrei	●●●	●●● ☺	●●●
Altholz A3/A4 mit Störstoffen	●●●	●●●	●●●
Grünschnitt	●●●	●●●	●●●
Biomasse	●●● ☺	●●●	●●● ☺

●●● = sehr gut ●●● = gut ●●● = bedingt ●●● = nicht empfehlenswert
 ☺ = vom Hersteller für Einsatz besonders empfohlen

AK/NZ/DZ				
				
Bezeichnung	DOPP LOCK Schlegelhalter C1 D50 (aufrüstbar)	DOPP LOCK Schlegelhalter C1 D50 Hartmetall (aufrüstbar)	DOPP LOCK Schlegelhalter C1 D60	DOPP LOCK Schlegelhalter C1 D60 Hartmetall
Art.-Nr.	99530040415	99530040461	99530040417	99530040466

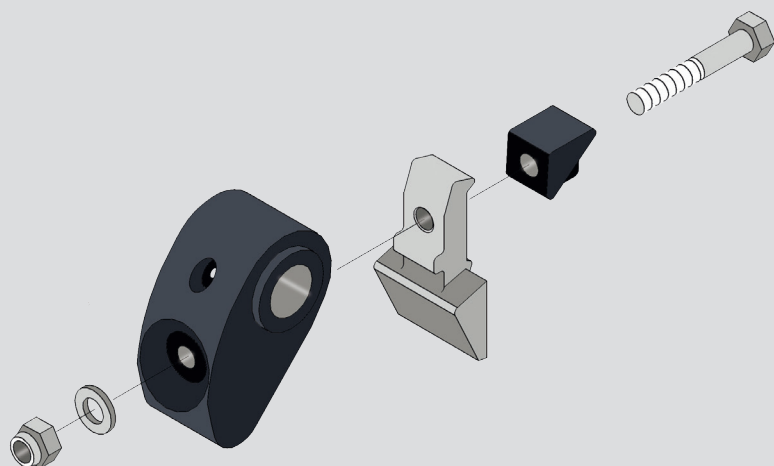
AK/NZ/DZ		
		
Bezeichnung	Schlegelwelle D 50 (aufrüstbar)	Schlegelwelle D60 (aufrüstbar)
Art.-Nr.	93330040003	99530040001

ORIGINAL ERSATZTEILE BAUREIHE AK/NZ/DZ

von Doppstadt - Qualität ohne Kompromisse

AK/NZ/DZ				
				
Bezeichnung	Schlegelhalter Stahlguss komplett	Schlegelhalter Stahlguss Hartmetall komplett	Schlegelhalter Stahlguss aufgepanzert komplett	Spannstück
Art.-Nr.	33004000420	99430040010	93330040002	93330040064



AK/NZ/DZ			
			
Bezeichnung	Spannstück mit Halterabdeckung	Befestigung	Schlegelwelle
Art.-Nr.	9933040066	SKT-Schraube: 93330040061 Scheibe: 93001130138 Mutter: 99001000013	93330040003



ORIGINAL ERSATZTEILE BAUREIHE AK/NZ/DZ

von Doppstadt – Qualität ohne Kompromisse

AK/NZ/DZ			
			
Bezeichnung	Prallplatte gezahnt	Prallplatte mit Gegenschneide	Prallplatte mit Gegenschneide u. Verschleißschutz
Art.-Nr.	99430042110	93420042600	99535042010
Altholz A1/A2 störstofffrei	●●●	●●●	●●●
Altholz A3/A4 mit Störstoffen	●●●	●●●	●●●
Grünschnitt	●●●	●●●	●●●
Biomasse	●●●	●●●	●●●

AK/NZ/DZ		
		
Bezeichnung	Wechselgitter für Multi Mesh 3D, verschiedene Maschenweiten	Wechselgitter für Multi Mesh, verschiedene Maschenweiten
Art.-Nr.	auf Anfrage	auf Anfrage
Altholz A1/A2 störstofffrei	●●●	●●●
Altholz A3/A4 mit Störstoffen	●●●	●●●
Grünschnitt	●●●	●●●
Biomasse	●●●	●●●

●●● = sehr gut ●●● = gut ●●● = bedingt ●●● = nicht empfehlenswert
 ☺ = vom Hersteller für Einsatz besonders empfohlen

ORIGINAL ERSATZTEILE BAUREIHE AK/NZ/DZ

von Doppstadt – Qualität ohne Kompromisse

AK/NZ/DZ			
			
Bezeichnung	Heckkorb Multi Mesh, verschiedene Maschenweiten, o. Klappe	Nachzerkleinerungskamm, o. Klappe	Heckklappe kpl. für Multi Mesh
Art.-Nr.	Bitte fragen Sie bei diesen Artikeln nach Ihrem speziellen Ersatzteil für Ihren Maschinentyp		

AK/NZ/DZ			
			
Bezeichnung	Verschleissblech komplett (nicht AK 230)	Schleissplatte 20x315x1750 Hardox (nicht AK 230)	Schleissplatte BL 20x90x1750 Hardox:
Art.-Nr.	99535013020	93450013270	99431013061

AK/NZ/DZ		
		
Bezeichnung	Kratzbodenkette, versch. Ausführungen nach Maschinentyp	Kratzbodenleiste komplett (nicht AK 230)
Art.-Nr.	auf Anfrage	93421021060