

Differenzstrommonitoring

gem. IEC 62020



www.mbs-ag.com





**Für Sie
gestalten wir die Zukunft
schon HEUTE !**



Variabler Differenzstrommonitor vom Typ B / B + zur Messung von DC- und AC-Differenzströmen bis 100 kHz mit analogem 4-20 mA- und Relaisausgang. Differenzstrom und Frequenzbereich sowie Integrationszeit sind flexibel einstellbar.



Features & Highlights:

70 mm Innendurchmesser

DC- und AC-Differenzstrommessung vom Typ B/B+ im Bereich von 0-2 Arms bis 100 kHz

Vom Benutzer wählbar:

- Bemessungsdifferenzstrom
- Frequenzbereich
- Integrationszeit

Analog 4-20 mA- und Relaisausgang

Fluxgate-Strommesstechnologie mit fester

Erregerfrequenz für verbesserte Genauigkeit und Stabilität

Anwendungen:

Differenzstromüberwachung in der Industrie

Zustandsbasierte Überwachung des Isolationszustands

Ersatz / Ergänzung zur Isolationsprüfung (Bestandteil der Wiederholungsprüfung nach DGUV Vorschrift 3)

Überwachung von

- Gleichstromversorgungssysteme (USV, PV, LED Beleuchtung ...)

- Hochfrequenzlasten (SMPS, Motorantriebe...)

- Kritische Infrastruktur (Rechenzentren, Medizin ...)



Hintergrund

Die Verfügbarkeit der elektrisch betriebenen Produktionsanlagen ist in den letzten Jahren für viele Unternehmen immer wichtiger geworden. In vielen Industriezweigen kann ein einzelner Anlagenausfall bereits einen fünf- bis sechsstelligen Betrag ausmachen. Abhilfe schaffen Differenzstrommonitore nach der aktuellen IEC 62020. Über den Differenzstrom kann indirekt der Isolationswiderstand der Anlage überwacht werden. Einfache Fehlerstromschutzschalter (RCDs) würden sofort die Anlagen bei steigendem Differenzstrom abschalten, ohne die verantwortliche Elektrofachkraft warnen zu können. Über Differenzstrommonitore kann ein Anstieg des Differenzstrom jedoch frühzeitig detektiert werden. Es können somit Reparaturmaßnahmen besser koordiniert werden; die Ausfallwahrscheinlichkeit der Anlage kann reduziert werden.

Neben der Anlagenverfügbarkeit ist die Sicherheit ebenfalls von höchster Wichtigkeit. Defekte Anlagen können nicht nur Produktionsabläufe stören, sondern auch zu Personenschäden führen. Diesem Umstand trägt die DGUV Vorschrift 3 Rechnung. Sie sieht eine regelmäßige Überprüfung der Anlage vor. Bestandteil dieser so genannten Wiederholungsprüfung ist immer auch die Isolationsprüfung, die oftmals sehr zeitaufwendig und damit kostenintensiv ist. Darüber hinaus muss die Anlage für die Messung des Isolationswiderstandes abgeschaltet werden. Nicht selten ist es erforderlich Frequenzumrichter oder Schaltnetzteile abzuklemmen, damit die Messung überhaupt durchgeführt werden kann.

Differenzstrommonitore können auch hier für das Unternehmen einen deutlichen Mehrwert bieten, denn die aktuelle DIN VDE 0105-100/A1:10/15 weist ausdrücklich darauf hin, dass auf eine Messung des Isolationswiderstandes verzichtet werden kann, wenn die Überwachung der Anlage durch ein Differenzstrom-Überwachungsgerät nach DIN 62020 in Verbindung mit einer kontinuierlichen Instandhaltung durch Elektrofachkräfte gewährleistet ist.

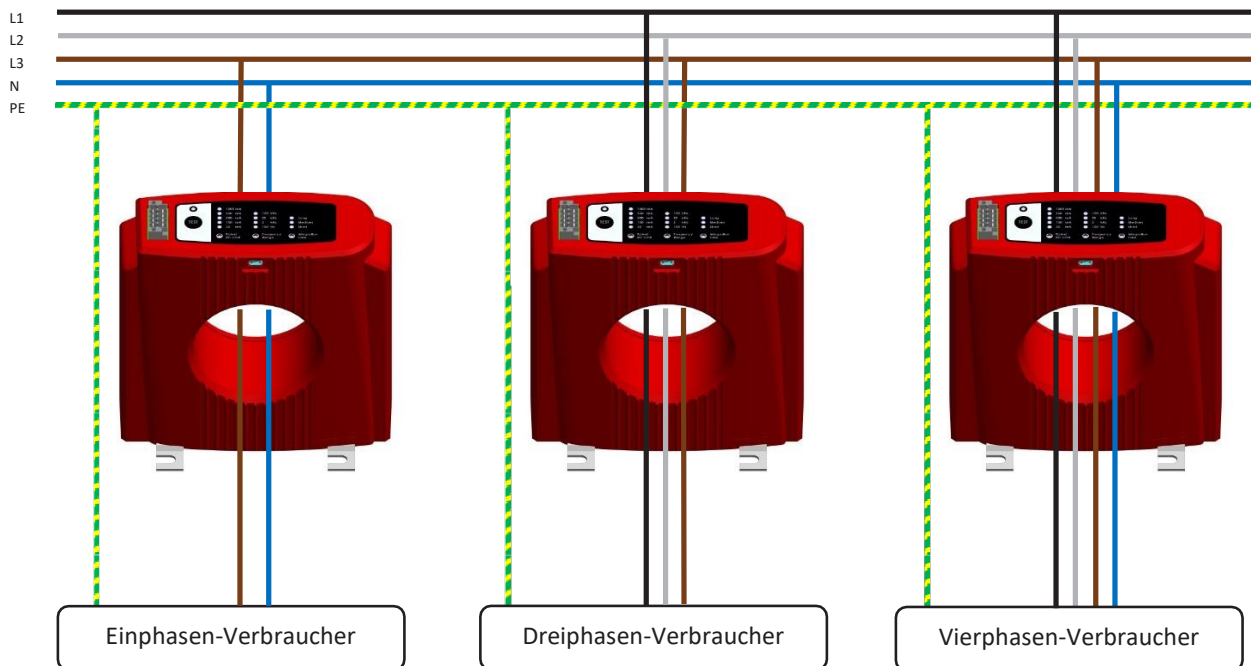
Ein dritter Einsatzbereich des RCMB 70 ist der Brandschutz von Anlagen. Rund 30 Prozent aller registrierten Brände sind auf Störungen oder Mängel in elektrischen Anlagen zurückzuführen. Die Absicherung über ein RCD mit 300 mA kann aufgrund von sehr hohen systembedingten Ableitströmen der Anlage oftmals zu Fehlauflösungen führen. Hier greift die VDE 0100 Teil 420, die besagt, dass Differenzstrommonitore in Verbindung mit einem Leistungsschalter zur Vermeidung von elektrisch gezündeten Bränden durch Isolationsfehler zur Anlagenabschaltung verwendet werden dürfen, sofern Fehlerstromschutzschalter aus technischen Gründen ausscheiden.

Allgemeine Beschreibung

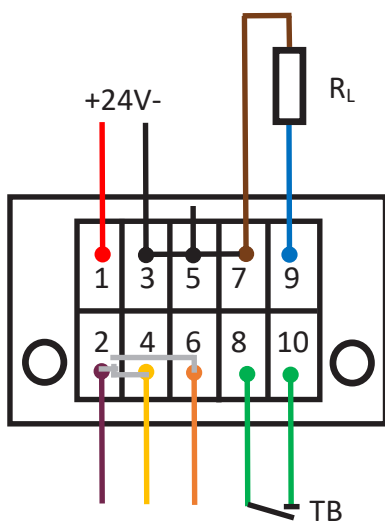
Der Differenzstrommonitor RCMB 70 kann DC- und AC-Differenzströme mit Frequenzen von bis zu 100 kHz messen. Der Echteffektivwert (TRMS) wird in ein 4-20 mA DC Standardsignal umgewandelt und bietet dem Benutzer somit eine Vielzahl von Anschlussmöglichkeiten. Im Regelfall wird der RCMB 70 an eine SPS oder an ein Universalmessgerät angeschlossen. Da der RCMB 70 bereits die DIN 62020 erfüllt, müssen die angeschlossenen Geräte lediglich das Standardsignal verarbeiten können.

Neben dem 4-20 mA DC Ausgang besitzt das Gerät ein eingebautes Relais, das wie herkömmliche RCDs zwischen 50 und 100% des Bemessungsdifferenzstroms schaltet. Diese Kontakte können externe akustische oder optische Warngeräte schalten. Es kann aber auch die Abschaltung der Anlage über den Leistungsschalter vorgenommen werden. Der Status des Relaisausgangs wird über die Status-LED angezeigt.

Für die Stromversorgung ist eine 24 VDC Versorgungsspannung vorgesehen.



Steckerverbinder:



Pinbelegung:

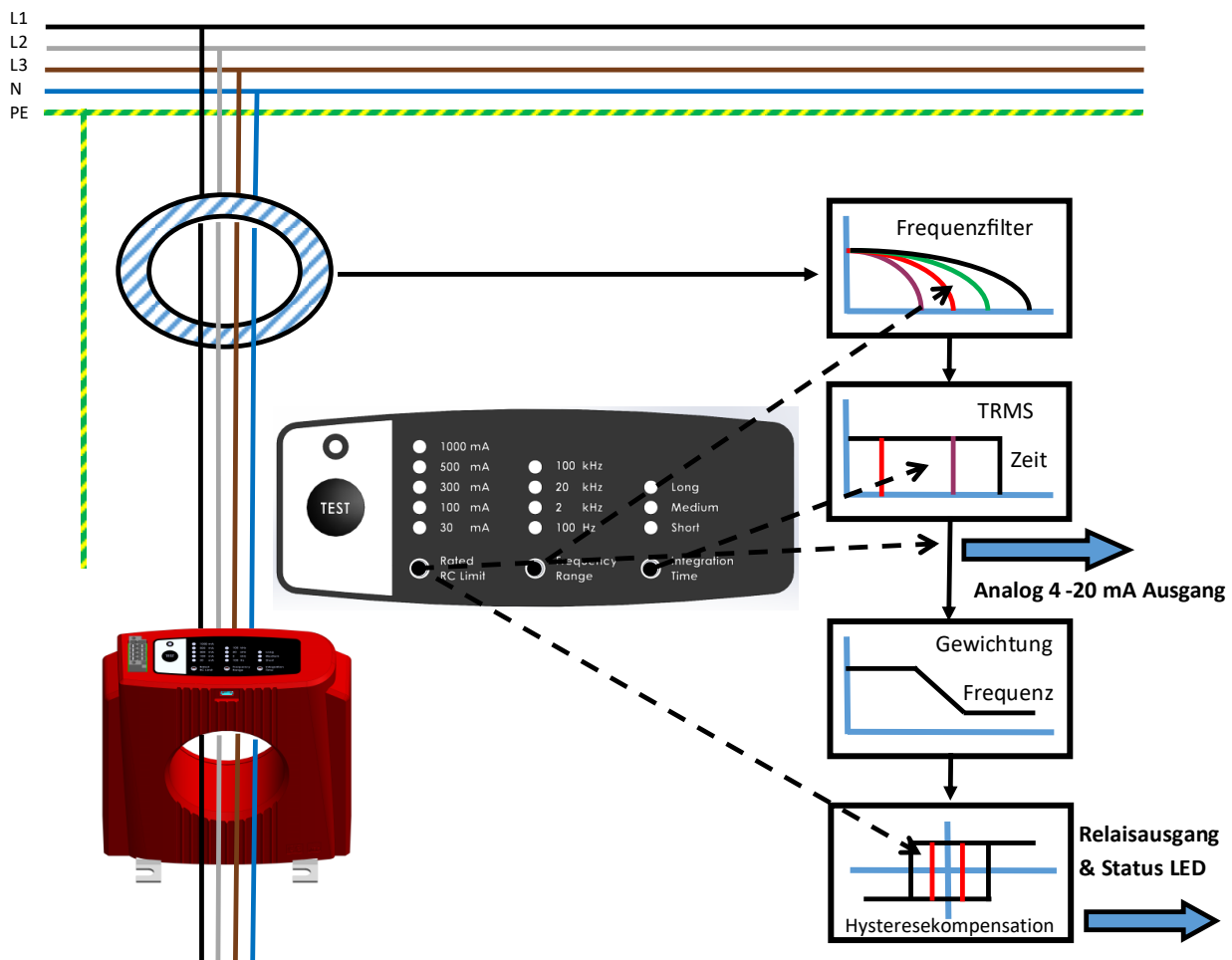
- 1: 24 Vdc
- 2: Gemeinsamer Kontakt des Relais
- 3: 0Vdc
- 4: Relais-Öffner NC, @Alarm: geschlossen
- 5: 0Vdc
- 6: Relais-Schließer NO, @Alarm: geöffnet
- 7: 0Vdc
- 8: Externer Testtaster, Kontakt 1
- 9: Analog 4-20 mA Ausgang
- 10: Externer Testtaster, Kontakt 2

Funktionsbeschreibung

Der RCMB 70-Differenzstrommonitor erfasst den momentanen Echtzeitwert des DC- und AC-Differenzstroms mithilfe des eingebauten Stromsensors. Um Gleich- und Wechselstromanteile messen zu können wird die Flux-Gate-Technologie verwendet. Es können somit alle elektrischen Verbraucher hinsichtlich des Anlagen- bzw. Brandschutzes überwacht werden. Über den 4-20 mA Ausgang kann das Gerät direkt mit einem Universalmessgerät bzw. der SPS verbunden werden. Um ein hohes Maß an Flexibilität bei der Verwendung des RCM bieten zu können und für möglichst viele potenzielle Anwendungen geeignet zu sein, ist der RCMB 70 mit drei vom Benutzer wählbaren Parametern ausgestattet, die sich auf den endgültigen TRMS-Wert auswirken, der am analogen 4-20 mA Ausgang bereitgestellt wird. Ebenfalls bildet der TRMS-Wert die Grundlage für den Relaisausgang dessen Auslösung durch die Status-LED (rot leuchtend) angezeigt wird. Der Parameter „Frequenzbereich (FR)“ begrenzt die Frequenzbandbreite der gemessenen Differenzströme. Nachdem der interessierende Frequenzbereich ausgewählt wurde, bestimmt der Parameter „Integrationszeit (IT)“ die Länge des Integrationsfensters für den TRMS-Wert. Schließlich wird der TRMS-Wert gemäß der ausgewählten Bemessungsdifferenzstromgrenze (RL) in zwei verschiedene Bereiche skaliert.

Rated RC Limit (RL) – Bemessungsdifferenzstromgrenze	Primär-Messbereich RCMB 70	Analog 4-20 mA DC Ausgang
30, 100 und 300 mA	0 – 400 mA	4 mA (0 A) – 20 mA (400 mA)
500 und 1.000 mA	0 – 2.000 mA	4 mA (0 A) – 20 mA (2.000 mA)

Nach diesen Zwischenschritten wird der TRMS-Wert des Differenzstroms am analogen 4-20 mA Ausgang angezeigt. Der Relaisausgang verfügt über eine Hysteresefunktion. Dies bedeutet, dass nach Aktivierung des Relais der Differenzstrom (TRMS-Wert) um eine bestimmte Hysterese verringert werden muss, bevor der Relaisausgang deaktiviert wird. Bei wiederholter Aktivierung und Deaktivierung des Relais wird es in den aktivierten Zustand verriegelt und die Testtaste muss mindestens 3 Sekunden lang gedrückt werden, um zurückgesetzt zu werden.



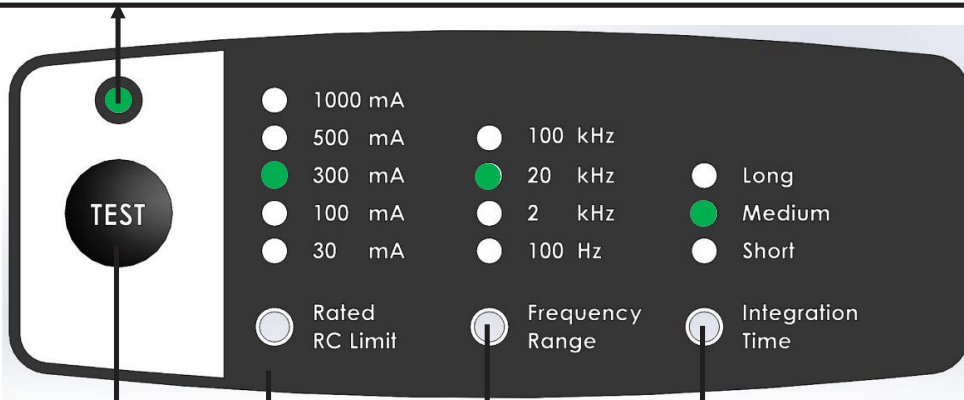
Beschreibung der Benutzeroberfläche

Dieses RCM-Produkt verfügt über drei vom Benutzer wählbare Parameter mit jeweils 3-5 verschiedenen Werten. Die einfache und intuitive Benutzeroberfläche befindet sich oben auf dem RCMB 70 und dient zur Konfiguration des Gerätes. Die Tasten können nur mit einem Werkzeug bedient werden, um einen unbeabsichtigten und unbefugten Zugriff gemäß den geltenden Produktnormen zu verhindern. Das Bedienterminal verfügt außerdem über eine Testtaste und eine Status-LED zur visuellen Anzeige.

Status LED

Leuchtet pulsierend in grün mit der typischen Herzschlagfrequenz*, wenn der gemessene Differenzstrom unter den Auslöseschwellen des eingestellten Bemessungsdifferenzstroms liegt. Steigt nun der Differenzstrom an und übertritt die definierten Grenzen, ändert sich die Farbe in Rot. Die jetzt rot blinkende LED signalisiert somit die Überschreitung der Grenzwerte. Die Anlage sollte nun überprüft werden.

* Die Lichtintensität der Status-LED ändert sich kontinuierlich im Herzschlag, um die korrekte Ausführung der Software zu signalisieren. Es ist nur ein Hinweis darauf, dass der RCMB 70 einwandfrei funktioniert, die Anlage wird ordnungsgemäß überwacht.



TEST-Testschalter

Der Schalter wird verwendet, um die Testsequenz zum Testen des einwandfreien Betriebs des RCM zu aktivieren.
Ein erfolgreicher Test aktiviert das Relais und bewirkt, dass die LED rot leuchtet.
Wenn das Relais im Alarmzustand verriegelt ist, wird durch Drücken der Taste für 3 Sekunden der Zustand zurückgesetzt, wenn der Differenzstrom wieder im nichtauslösenden Bereich ist.

Integration time (IT) - Integrationszeit

Bezieht sich auf das Zeitfenster zur Berechnung des TRMS- Werts.
Hinweise:

- Eine längere Integrationszeit (IT) macht das RCM weniger empfindlich für kurze Spitzen während der Startphase der Anlage; besser für das Messen niedriger Frequenzanteile
- Kürzere Integrationszeiten führen zu einer größeren Gewichtung von Stromtransienten. Fehlalarme aufgrund von anlagenbedingten Impulsen sind hier wahrscheinlicher.

Frequency range (FR) - Frequenzbereich

Bezieht sich auf die Messbandbreite des Differenzstroms.

Hinweise:

- Wenn nur Gleichstrom und niederfrequenter Wechselstrom (50/60 Hz) von Interesse sind, verwenden Sie die Einstellung 100 Hz
- Wenn der Schutz von Frequenzumrichtern unbedingt erforderlich ist, erhöhen Sie den Frequenzbereich (FR) auf 2 kHz, 20 kHz oder sogar auf 100 kHz Bandbreite

Rated RC Limit (RL) – Bemessungsdifferenzstromgrenze

Bezieht sich auf den gemessenen TRMS-Wert des Differenzstroms, der den Relaisausgang auslöst. Durch Auswahl der drei unteren Bereiche (30-100-300 mA) wird der Messbereich auf **0-0,4 Arms** eingestellt, während durch Auswahl der beiden höheren Werte (500- 1000 mA) der Messbereich auf **0-2 Arms** geändert wird.

Hinweise:

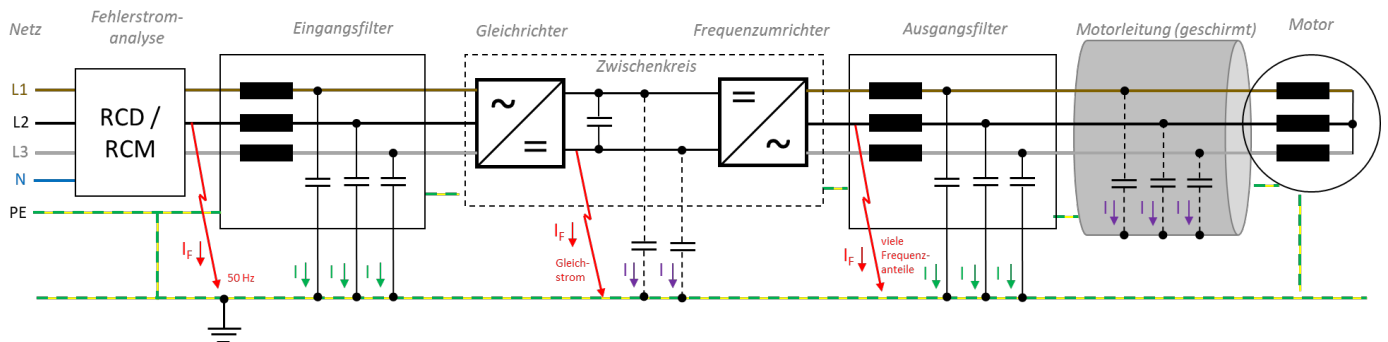
- Stellen Sie das RL auf niedrig, wenn eine frühzeitige Warnung vor steigenden Differenzstrompegeln erforderlich ist
- Um Fehlalarme zu vermeiden, stellen Sie das RL auf höhere Werte ein, die den Differenzstrompegeln entsprechen, die der Benutzer im Stromnetz tolerieren kann, bevor eine Systemprüfung oder Wartung erforderlich wird

Fehlercodes werden durch das Blinken der LED's aus der Gruppe „Rated RC Limit“ angezeigt

- **Versorgungsspannung ausserhalb der zulässigen Werte**
- **zu häufiges Auslösen des Relais**
- **Übertemperatur**
- **Interner Fehler**

Differenzströme aus der Praxis

Typische Ableitströme in einem Motorantrieb mit Frequenzumrichter



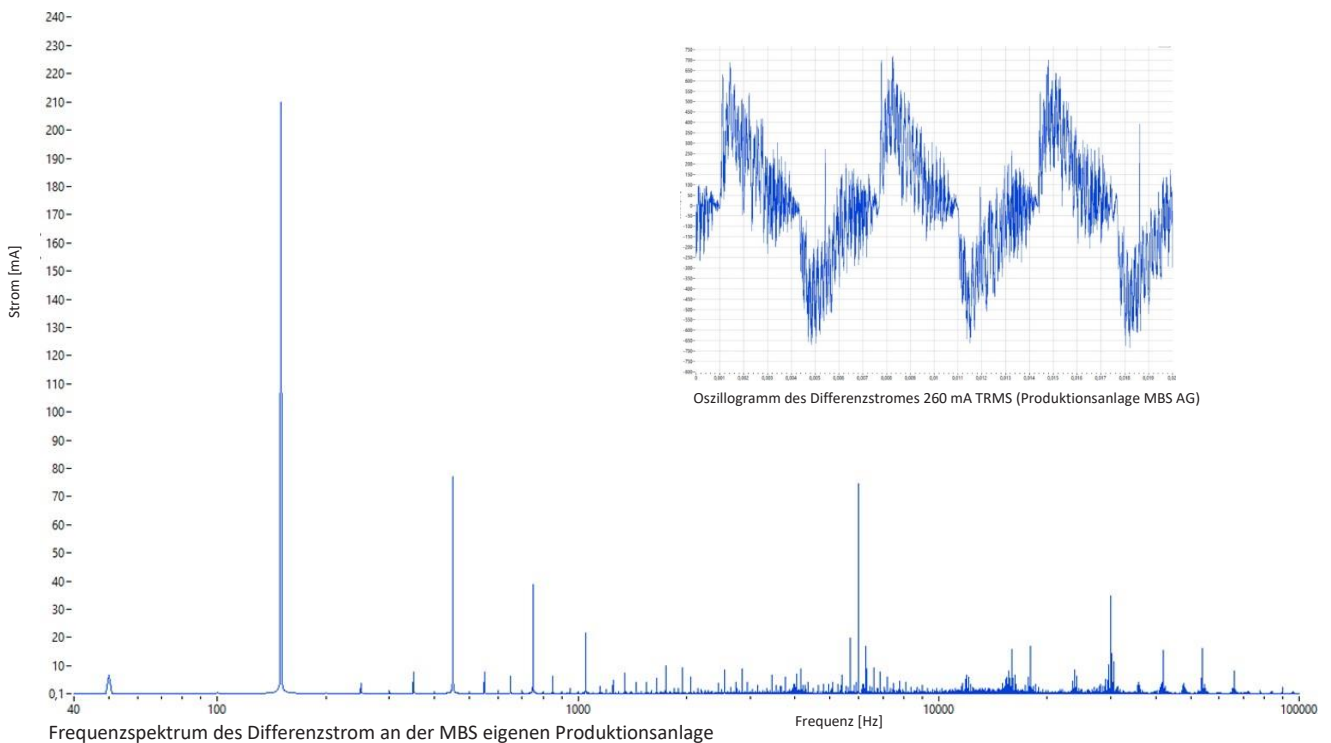
- $I \downarrow$ = Ableitstrom durch parasitäre Kapazitäten
- + $I \downarrow$ = Ableitstrom durch Entstörkapazitäten

- = ständiger systembedingter Ableitstrom
- + $I_F \downarrow$ = Leckstrom / Fehlerstrom

- = gemessener Gesamtstrom des RCM-Gerätes

Beispiel:

Systembedingter Ableitstrom in der Anlage 250 – 300 mA (ohne freizugängliche Steckdosen)
 Brandschutz RCD löst unter 300 mA aus.
 Alarmschwelle 1: 400 mA (Voralarm)
 Alarmschwelle 2: 600 mA (Abschaltung über Relaisausgang)



Elektrische Spezifikation

Überwachter Primärstromkreis

Parameter	Symbol	Wert
Bemessungsspannungsbereich des überwachten Stromkreises	U_n	0-690 Vrms
Bemessungsfrequenz des überwachten Stromkreises	f_n	50 / 60 Hz
Anwendbarer Bemessungsfrequenzbereich des überwachten Stromkreises	f_n	0-400 Hz
Bemessungsstrom	I_n	100 A ($I_{\Delta n}=30$ mA) 300 A ($I_{\Delta n}=100-1000$ mA)
max. Überstrom bzgl. Nichtauslösung	I_{max}	600 A ($I_{\Delta n}=30$ mA) 1800 A ($I_{\Delta n}=100-1000$ mA)
Thermischer Bemessungskurzzeitdifferenzstrom	$I_{\Delta th}$	200 A
Thermischer Bemessungsdauerdifferenzstrom	$I_{\Delta acth}$	100 A
Bemessungsstoßdifferenzstrom	$I_{\Delta dyn}$	10 kA
Bemessungsisolationsspannung	U_i	700 V
Bemessungsstoßspannungsfestigkeit	U_{imp}	8 kV
Überspannungskategorie	OVC	IV
Verschmutzungsgrad	PD	3

Stromausgang 4-20 mA

Parameter	Symbol	Wert
Stromausgang 0-0,4 Arms / 0-2 Arms	I_{out}	4-20 mA Dc
Stromausgang bei 0% $I_{\Delta n}$	0%	4-4,2 mA Dc
Stromausgang bei 0,4 Arms / 2 Arms	100%	19-21 mA Dc
Spitze - Spitze - Rauschen	pk-pk	$\leq 0,25\%$
Auflösung	Res_{out}	0,01 mA
Kurzschlussstrom	$I_{sc,out}$	< 25 mA Dc, kurzschlussfest
Lastwiderstand / Bürde	$R_{t,max}$	$\leq 900 \Omega$
Typischer Lastwiderstand	R_{typ}	250 Ω
Spannung an den offenen Klemmen	$U_{oc,out}$	24 Vdc
Ansprechzeit 1x $I_{\Delta n}$, Sprungantwort 10-90%	$t_{10-90\%}$	$\leq T_i$
Ansprechzeit 1x $I_{\Delta n}$, Sprungantwort 0-50%	$t_{0-50\%}$	$\leq T_i/2$
Ansprechzeit 5x $I_{\Delta n}$, Sprungantwort 10-90%	5x $t_{10-90\%}$	$\leq T_i/30$
Ansprechzeit 5x $I_{\Delta n}$, Sprungantwort 0-50%	5x $t_{0-50\%}$	$\leq T_i/50$

Externer Testtaster und Resettaster

Parameter	Symbol	Wert
Leitungslänge für externen Testtaster	L_{tk}	0-10 m
Kurzschlussstrom	$I_{sc,tk}$	< 4 mA Dc, kurzschlussfest
Spannung an den offenen Klemmen:	$U_{oc,tk}$	24 Vdc



Achtung:

- BITTE BEACHTEN SIE DIE VERBINDUNGSPOLARITÄTEN UNBEDINGT, UM DIE ZERSTÖRUNG DES DIFFERENZSTROM MONITORS ZU VERHINDERN
- BITTE STELLEN SIE SICHER, DASS DER STROM UND DIE SPANNUNG DER STROMVERSORGUNG ANGEMESSEN SIND, UM STÖRUNGEN ZU VERMEIDEN

Daten Differenzstrom

Parameter	Symbol	Wert
Bemessungsdifferenzstrom Relais bei 50/60 Hz – auswählbar	$I_{\Delta n}$	30 mA-100 mA - 300 mA-500 mA - 1000 mA
Differenzstromfrequenzbereich – auswählbar	$f_{\Delta n}$	DC-100 Hz*, 2 kHz, 20 kHz und 100 kHz
Bemessungsansprechdifferenzstrom Stromausgang bei 50/60 Hz	$I_{\Delta n}$	100% $I_{\Delta n}$ +0%-20%
Bemessungsrichtansprechdifferenzstrom Relais bei 50/60 Hz	$I_{\Delta no}$	50% $I_{\Delta n}$ +20%-0%
Frequenzabhängigkeit des Bemessungsansprechdifferenzstroms	$I_{\Delta n, freq}$	150 Hz: 2,4 · $I_{\Delta n}$ 400 Hz: 6 · $I_{\Delta n}$ 1000 Hz: 14 · $I_{\Delta n}$ (oder 2 Arms max)
Frequenzabhängigkeit des Bemessungsrichtansprechdifferenzstroms	$I_{\Delta n, freq}$	150 Hz: 0,5 · $I_{\Delta n}$ 400 Hz: 0,5 · $I_{\Delta n}$ 1000 Hz: 1 · $I_{\Delta n}$
Bemessungsstrom am Analogausgang (20 mA)	I_{an}	0,4 Arms $\pm 6\%$ ($I_{\Delta n}=30-300$ mA) 2 Arms $\pm 6\%$ ($I_{\Delta n}=0,5-1$ A)
Hysterese am Relaisausgang (für nicht verriegelten Betrieb)	$I_{\Delta n, hyst}$	$< 30\% I_{\Delta n}$
Integrationszeit	T_i	Short (100 ms), Medium (400 ms), Long (1000 ms)

Versorgungsspannung

Parameter	Symbol	Wert
Bemessungsspannung	U_e	24 Vdc +10%/-15%
Überspannungskategorie	OVC_e	III
Bemessungsstossspannungsfestigkeit	U_{impe}	1,5 kV
Bemessungsisolationsspannung	U_{ie}	30 V
Eigenverbrauch	P_e	< 4 W

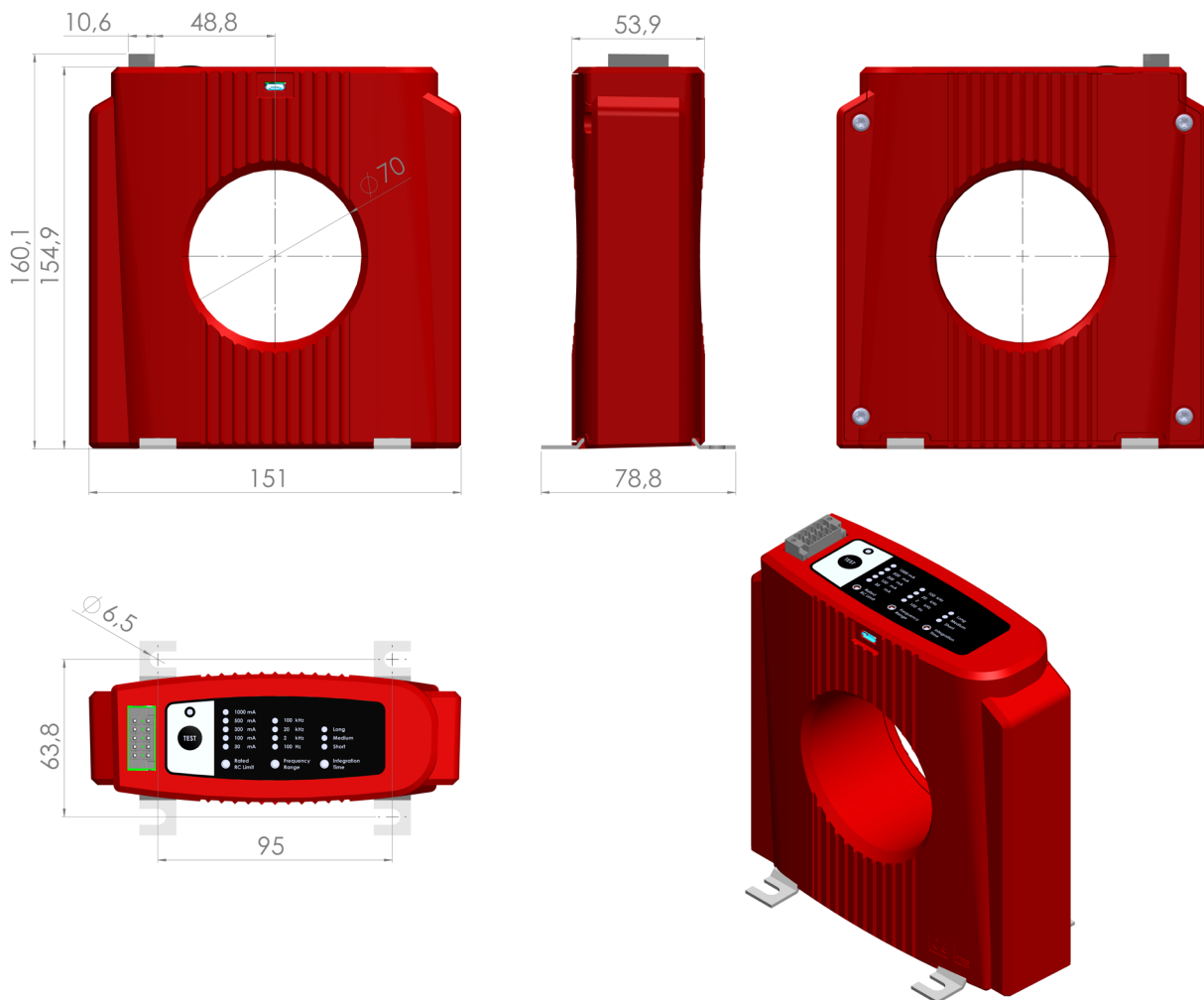
Relaisausgang

Parameter	Symbol	Wert
Kontaktart		1 Wechsler (NC+NO)
Bemessungsspannung	U_r	30 Vac/dc
Bemessungsstrom	I_r	1 Aac/dc
Maximale Ansprechzeit 1x $I_{\Delta n}$	$t_{r, 1x I_{\Delta n}}$	$\leq T_i + 1 / (2 f_{rc})^{**}$
Maximale Ansprechzeit 5x $I_{\Delta n}$	$t_{r, 5x I_{\Delta n}}$	$\leq T_i / 16 + 1 / (2 f_{rc})^{**}$
Ansprechschwelle $I_{\Delta n}$		100% +0-20%
Verriegelungsfunktion mit Reset (int/ext)		Ja
Kürzeste Nichtauslösezeit	$t_{nr, 1x I_{\Delta n}}$	$\leq T_i / 2$
Schaltvorgänge		> 20.000

Umwelt / mechanische Kennwerte

Parameter	EH	Min	Typ	Max	Anmerkung
Betriebstemperaturbereich	°C	-20		55	
Lagertemperaturbereich	°C	-40		85	
Relative Luftfeuchtigkeit	%	20		80	nicht kondensierend
Gewicht	kg		0,900		
Steckbuchse		Phoenix Contact DFMC DFMC 1,5/ 5-ST-3,5-LR — PN: 1790519 oder kompatibel Abisolierlänge 10 mm			
Bauvorschrift		EN / IEC 62020-1:2020			

Abmessungen



(allgemeine Toleranz 0,3 mm, sofern nicht anders angegeben)

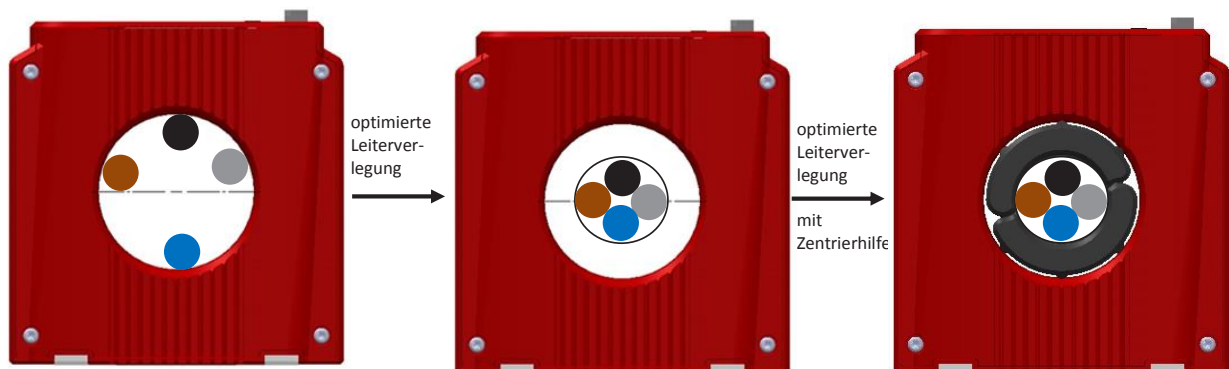
Die Montage des Gehäuses erfolgt über die beigelegten Fußwinkel.

Zubehör

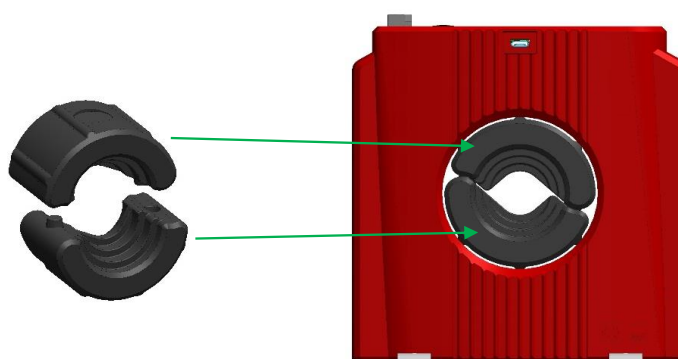
Zubehör: Zentrierhilfe

- Akkurate Messungen auch bei Zuleitungskabeln mit kleineren Durchmessern -

Der Differenzstrommonitor RCMB 70 muss von allen aktiven Leitern gleichzeitig durchquert werden. Der Schutzleiter muss außerhalb des Gerätes geführt werden oder einmal in jeder Richtung durchgeführt werden. Bei der Umschaltung von großen Lasten kann es aufgrund von hohen Strömen und deren magnetischen Feldern zu ungewollten Störungen oder Beeinflussungen der Messergebnisse kommen. Die Anordnung der Leiter ist daher wie in den folgenden Abbildungen ersichtlich zu optimieren.



Bei einer Zusammenführung der Leiter mit anschließender Zentrierung im Innendurchmesser können Störungen und Ungenauigkeiten deutlich vermindert werden. Um diese optimierte Leiterverlegung in der Praxis zu realisieren, kann als Zubehör eine Zentrierhilfe mitbestellt werden. Diese besteht aus EPP-Schaum (Expandiertes Polypropylen) und wird mit einem scharfen Messer auf den passenden Durchmesser gebracht. Falls nötig können die einzelnen Leiter vor und nach der Durchführung zusätzlich mit Kabelbindern zusammengeführt werden.



Produkt	Artikelnummer
Differenzstrommonitor RCMB 70 (70 mm Innendurchmesser)	DA07002B
Zentrierhilfe passend für den RCMB 70	55029

- Stromwandler Industrie
- Stromwandler Verrechnung
- Wandler Zubehör
- Mittelspannungs-Wandler

- Stromschienen-Isolatoren/-Halter
- Nebenwiderstände
- Spannungswandler
- Allstromsensoren
- Messumformer
- Energiezähler mit oder ohne MID-Zulassung
- Energiezähler-Zubehör
- Schaltschrank-Heizungen, Filter- / Dachlüfter und Regelgeräte



www.mbs-ag.com

MBS AG

Eisbachstraße 51 74429 Sulzbach-Laufen Germany
Telefon: +49 7976 9851-0 Telefax: +49 7976 9851-90
info@mbs-ag.com www.mbs-ag.com

