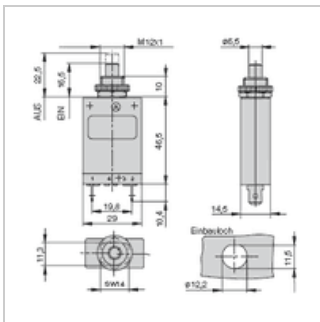


E-T-A Schutzschalter 2-5700-iG2-P10-1,5 A



| | |
|-----------------|---------------------|
| Hersteller: | E-T-A |
| Hersteller-Typ: | 2-5700-iG2-P10-1,5A |
| Unsere Art.Nr.: | 2-5700-P10-1.5 |
| Gewicht: | 0.050 |

■ Beschreibung

Dieser Schalter lässt sich nicht von Hand auslösen. Er löst nur bei Überstrom aus,

Einpoliger thermischer Überstrom-Schutzschalter **ohne manuelle Auslösung**

Zuverlässiges Schaltverhalten durch Sprungschalt- mechanismus und unbeeinflussbare Freiauslösung. Erfüllt die Geräteschutzschalternorm EN 60934 (IEC 60934): R-Typ, TO.

■ Ersatz für Weber Unimat T12-211

Verwendbar als Ersatz für Weber Unimat T12-211, evtl. T13-211 (Bitte Abmessungen beachten)

■ Technische Daten

| | |
|----------------------------|--|
| Nennströme | siehe Auswahl |
| Nennspannung | AC 240 V, DC 28 V |
| Schutzart | Betätigungsbereich IP40, Anschlussbereich IP00 |
| Isolation | im Betätigungsteil verstärkte Isolierung |
| Umgebungstemperatur | -20...60 °C |
| Abschaltung | thermisch, einpolig (träge) |
| Zulassung | VDE (EN 60934), CCC, SEV, CSA/UL, BV |
| Einbau | mit Gewindehals |
| Anschluss | P10: Flachstecker 6,3 mm K10: Klemmen M4x6 |

■ Typische Anwendungsgebiete

Elektromotoren, Ladegerichte, Transformatoren, Haushalt- und Büromaschinen, elektrische Werkzeuge, Kraftfahrzeug-Bordnetze.