

Serie 44-4000

Druckminderer

D44401631XDE2

Spezifikationen

Weitere Materialien oder Modifikationen auf Anfrage.

TECHNISCHE DATEN

Druckbelastungen gemäß Kriterien der ANSI/ASME-Norm B31.3

Maximaler Eingangsdruck

414 bar

Ausgangsdruck-Regelbereiche

3,4-103 bar

Prüfdruck

150 % des maximalen Nenndrucks

Dichtigkeit intern und extern

Blasendicht

Betriebstemperatur

Siehe Bestellinformation

Durchflusskoeffizient

Hauptventil: $C_V = 0,7$ ($C_V = 2,0$ optional)

Entlüftungsventil: $C_V = 0,35$

MEDIENBERÜHRTE TEILE

Gehäuse

303 Edelstahl, 316 Edelstahl, Messing, verchromtes Messing

Hauptventilsitz

CTFE, Vespel®

O-Ring

Buna-N, Viton®, Ethylen-Propylen, Kalrez®

Dichtscheibe

CTFE, Vespel®

Stützring

Teflon®

Ventilsitzhalter

300 Edelstahl, 17-4 PH Edelstahl, Messing

SONSTIGES

Reinigung

Gemäß CGA 4.1 und ASTM G93

Gewicht

3,6 kg

Teflon®, Viton®, Kalrez®, und Vespel® sind eingetragene Warenzeichen der Firma E.I. du Pont de Nemours and Company.



Die Dom gesteuerten Regler mit Federvorspannung der TESCOM-Serie 44-4000 eignen sich für Folgeregelungen zur Aufrechterhaltung eines konstanten Differenzialdrucks. Die Sekundärentlüftung ermöglicht Steigerungen und Reduktionen des Folgedrucks.

Anwendung

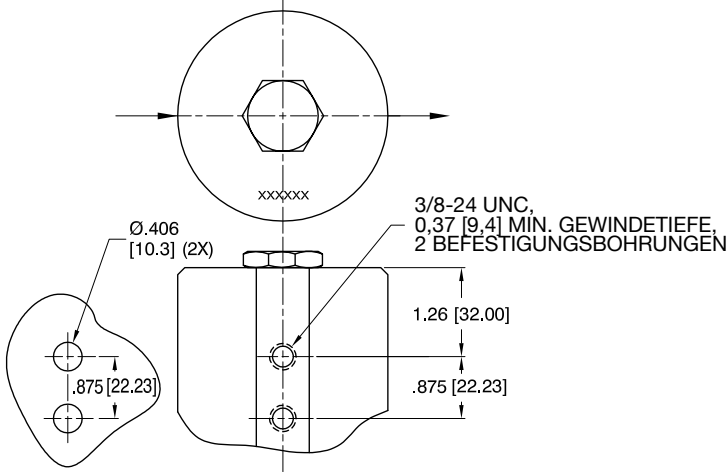
- Notluftversorgung für Tauchanwendungen

Produktmerkmale und -vorteile

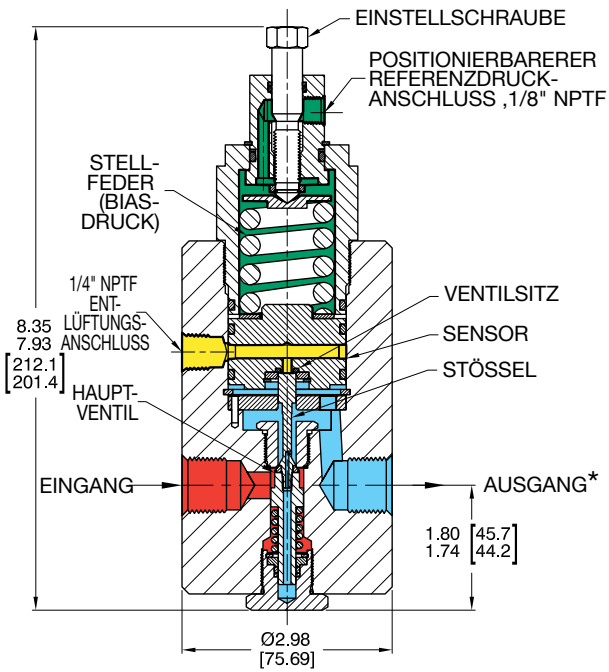
- Hohe Durchflusskoeffizient: $C_V = 0,7$ oder $2,0$ (optional)
- Kolbensensor
- Einstellbare BIAS-Regelbereiche
- Gekapselte Sekundärentlüftung
- Kombinierbar mit den TESCOM-Pneumatikantrieben und dem elektropneumatischen Regler ER5000

Druckminderer Serie 44-4000

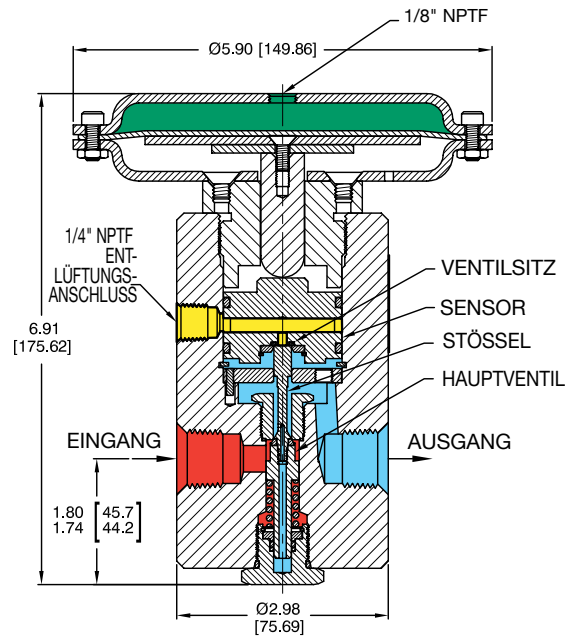
Maße Schalttafeleinbau



Dom STEUERUNG/FEDERVORSpannung



PNEUMATISCHE ÜBERSETZUNG

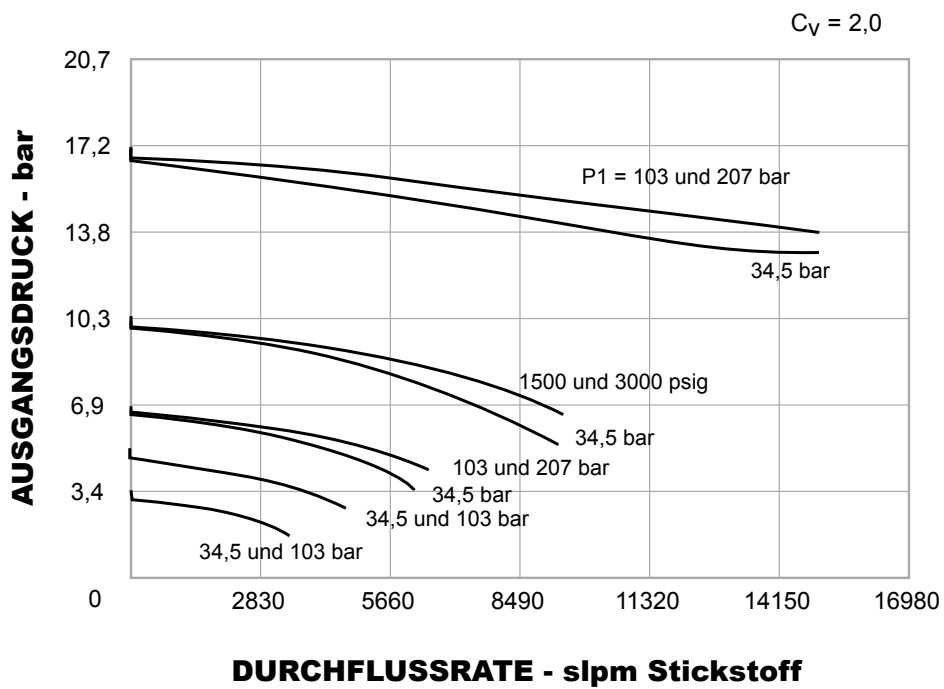
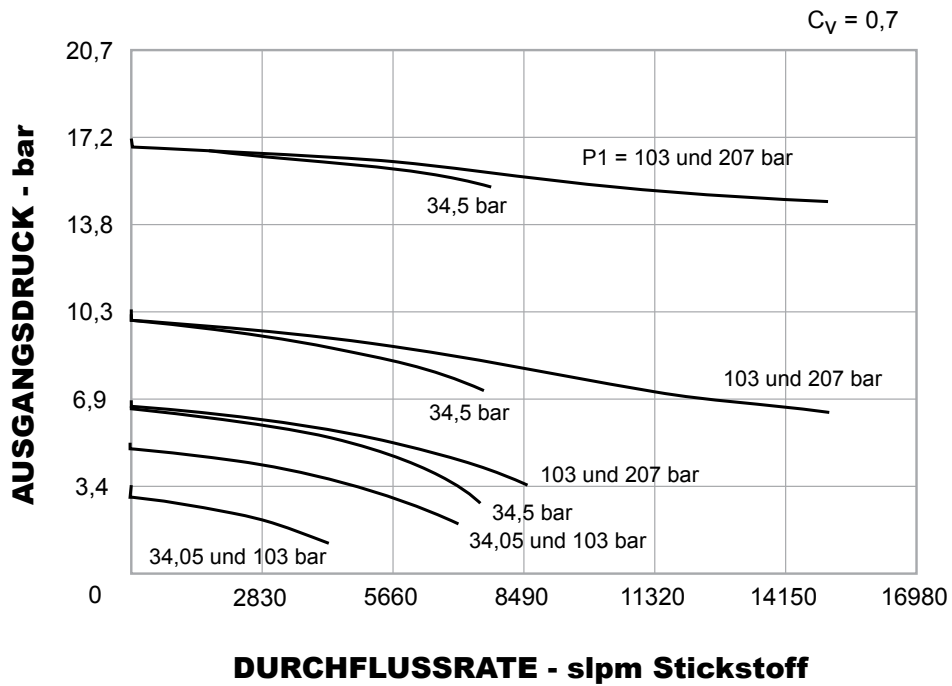


Alle Maße sind Nennmaße
Metrische Angaben [Millimeter] in Klammern

*Hinweis: Der Ausgangsdruck ist gleich dem eingestellten BIAS-Druck plus dem Referenzdruck.

Druckminderer Serie 44-4000 - Durchflusskurven

Weitere Informationen zu Durchflusskurven erhalten Sie im Dokument Erläuterungen zu Durchfluss-Diagrammen im TESCOM-Katalog oder unter www.tescom.com.



Druckminderer Serie 44-4000 - Bestellinformation

Reparaturkits, Zubehör und Modifikationen ggf. auf Anfrage.

Beispiel Bestellnummer:

Dom STEUERUNG/FEDERVORSPANNUNG

TYP-REIHE	GEHÄUSE-MATERIAL	MAXIMALER BIAS-DRUCK	DICHTUNGSWERKSTOFFE				EIN- UND AUSGANGS-ANSCHLUSSART	EIN- UND AUSGANGS-ANSCHLUSSGRÖSSE	DURCHM. 'A'	MÖGLICHE MODIFIKATIONEN
			O-RING	VENTILSITZ	DICHTSCHEIBE	TEMPERATUR				
44-40	1 - Messing 2 - 303 Edelstahl 6 - 316 Edelstahl 9 - Verchromtes Messing	1 - 6,9 bar 2 - 13,8 bar 3 - 24,1 bar 4 - 8,3-10,3 bar 9 - 0-1,0 bar	E - Viton® M - Ethylen-Propylen P - Kalrez® V - Viton®	CTFE CTFE CTFE Vespel®	CTFE CTFE CTFE Vespel®	-26 °C bis 74 °C -40 °C bis 74 °C -17 °C bis 74 °C -26 °C bis 204 °C	0 - BSP 1 - SAE 2 - NPTF 3 - MS33649	8 - 1/2" 12 - 3/4" NPTF 3/4" SAE	2,98" 2,98" 3,48"	-002 - C _V = 2,0

PNEUMATISCHE ÜBERSETZUNG

TYP-REIHE	GEHÄUSE-MATERIAL	AUSGANGS-DRUCK	DICHTUNGSWERKSTOFFE				EIN- UND AUSGANGS-ANSCHLUSSART	EIN- UND AUSGANGS-ANSCHLUSSGRÖSSE	MÖGLICHE MODIFIKATIONEN
			O-RING	VENTILSITZ	DICHTSCHEIBE	TEMPERATUR			
44-40	1 - Messing 2 - 303 Edelstahl 6 - 316 Edelstahl	8 - 41,4 bar 9 - 103 bar	A - Buna-N E - Viton® M - Ethylen-Propylen P - Kalrez® V - Viton®	CTFE CTFE CTFE CTFE Vespel®	CTFE CTFE CTFE CTFE Vespel®	-40 °C bis 74 °C -26 °C bis 74 °C -40 °C bis 74 °C -17 °C bis 74 °C -26 °C bis 204 °C	0 - BSP 1 - SAE 2 - NPTF 3 - MS33649	8 - 1/2" 12 - 3/4"	-014 - Pneum. Übers., Entlüftung C _V = 0,7 -015 - Pneum. Übers., Entlüftung C _V = 2,0



ACHTUNG! Produkt erst auswählen, einbauen, verwenden oder warten, wenn Sie die *TESCOM Installationshinweise* gelesen und in vollem Umfang verstanden haben.

D44401631XDE2 © 2014 Emerson Process Management Regulator Technologies, Inc. Alle Rechte vorbehalten. 09/2014.
Tescom, Emerson Process Management und Emerson Process Management Design sind Marken eines der Unternehmen der Emerson Process Management Gruppe. Alle anderen Marken sind Eigentum der jeweiligen Inhaber.